



Maskinvarehåndbok

HP ProOne 400 G1 Alt-i-ett

© Copyright 2014 Hewlett-Packard Development Company, L.P. Informasjonen i dette dokumentet kan endres uten forhåndsvarsel.

Windows er enten et registrert varemerke eller varemerke tilhørende Microsoft Corporation i USA og/eller andre land.

Intel og Core er varemerker tilhørende Intel Corporation i USA og andre land.

Bluetooth er et varemerke som eies av andre og benyttes av Hewlett-Packard Company under lisens.

De eneste garantiene for HP-produktene og -tjenestene er uttrykkelig angitt i garantierklæringene som følger med disse produktene og tjenestene. Ingenting i dette dokumentet kan tolkes som en tilleggsgaranti. HP er ikke erstatningsansvarlig for tekniske eller andre typer feil eller utelatelser i dette dokumentet.


Dette dokumentet inneholder informasjon som er beskyttet av opphavsrett. Ingen deler av dette dokumentet kan kopieres, gjengis eller oversettes til et annet språk uten skriftlig tillatelse fra Hewlett-Packard Company.


Første utgave (januar 2014)

Dokumentdelenummer: 754627-091

Om denne boken

Denne håndboken inneholder grunnleggende informasjon om oppgradering av denne datamaskinmodellen.

 **ADVARSEL:** Denne typen tekst angir at hvis retningslinjene ikke følges, kan det føre til personskade eller livstruende skade.

 **FORSIKTIG:** Denne typen tekst angir at hvis retningslinjene ikke følges, kan det føre til skade på utstyr eller tap av informasjon.

 **MERK:** Denne typen tekst gir viktig tilleggsinformasjon.

Innhold

1	Produktfunksjoner	1
	Oversikt	1
	Komponenter på fremsiden	3
	Sidekomponenter	4
	Komponentene på baksiden	5
	Tastaturfunksjoner	6
	Justere stativet	7
	Reaktivere datamaskinen	7
	Plassering av serienummeret	8
2	Skjermalternativer	9
	Justere lydsignal	9
	Justere lysstyrken på skjermen	9
3	Reparasjon og oppgradering av maskinvare	11
	Advarsler og forholdsregler	11
	Ytterligere informasjon	12
	Koble til og fra strøm	12
	Koble til strøm	12
	Koble fra strøm	12
	Installere en kabellås	13
	Installere sikkerhetsskrue for tilgangspanelet	14
	Synkronisere det trådløse tastaturet og musen	14
	Fjerne batterier fra det trådløse tastaturet eller den trådløse musen (valgfri)	16
	Feste datamaskinen til en festeanordning	17
	Koble til en sekundær skjerm	19
	Lokalisere interne komponenter	21
	Ta ut eller installere minnet	21
	SODIMM-er	21
	DDR3-SDRAM-SODIMM-er	21
	Besette SODIMM-sokler	22
	Installere SODIMM-er	22
	Bytte batteri	27
	Bytte stasjoner	32
	Bytte en harddisk	32
	Ta ut en harddisk	32

Ta ut en 3,5-tommers harddisk	32
Fjerne en 2,5-tommers SSD-stasjon, selvkrypterende stasjon (SED) eller SSHD-stasjon (Solid State Hybrid Drive)	34
Montere en harddisk	37
Montere en 3,5-tommers harddisk	37
Montere en 2,5-tommers SSD-stasjon, selvkrypterende stasjon (SED) eller SSHD-stasjon (Solid State Hybrid Drive)	39
Bytte den optiske stasjonen	41
Tillegg A Elektrostatisk utladning	46
Forhindre elektrostatisk skade	46
Jordingsmetoder	46
Tillegg B Retningslinjer for bruk, vedlikehold og klargjøring til forsendelse av datamaskinen	47
Retningslinjer for bruk og vedlikehold av datamaskinen	47
Forholdsregler for optiske stasjoner	48
Klargjøring til forsendelse	48
Stikkordregister	49

1 Produktfunksjoner

Oversikt

Figur 1-1 HP ProOne 400 G1 Alt-i-ett



HP ProOne 400 G1 Alt-i-ett har følgende funksjoner:

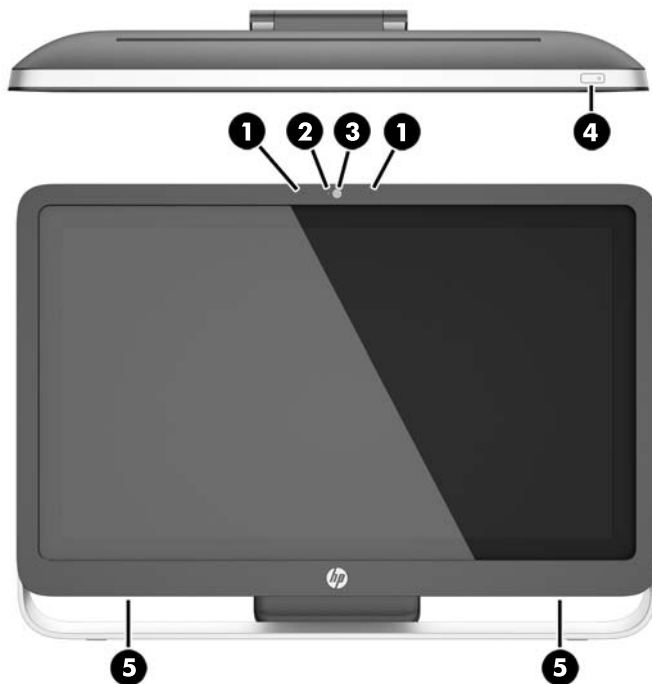
- Integret All-in-One form factor
- 54,6 cm (21,5 tommers) diagonal LCD-widescreen (1920 x 1080) med WLED-baklys og matt overflate
- Optisk berøringsskjerm
- Justerbar vippefunksjon
- Avtagbart panel på baksiden av datamaskinen lar brukere eller teknikere utføre service på datamaskinen enklere og mer effektivt
- VESA-monteringshull (100 mm x 100 mm)
- Fjerdegenerasjons Intel® Core™ i-prosessorer
- Opptil 2 TB harddisk, 180 GB SSD-stasjon, 256 GB selvkrypterende SSD-stasjon, 500 GB selvkrypterende harddisk, eller 1 TB SSD-stasjon
- Mulighet for optisk stasjon (HP SuperMulti DVD+/-RW SATA), DVD-ROM-stasjon eller Slim BDXL Blu-ray Writer
- Intel H81 Express-brikkesett
- To SODIMM-spor med opptil 16 GB med DDR3 SDRAM-minne og støtte for tokenals minne
- Integret grafikk fra Intel
- DisplayPort-videoutgang (med lyd) for støtte av en andre skjerm
- Seriell port

- DP-lyd, støtte for DP til VGA/DVI/HDMI-maskinvarelås
- Integrert Realtek RTL8151GH-CG GbE-nettverkskontroller
- Trådløs tilkobling (valgfritt):
 - Intel Dual Band Wireless-N 7260, 802.11 a/b/g/n
 - WLAN og Bluetooth Combo Card, 802,11 a/b/g/n Bluetooth® 4.0
- Mulighet for integrert webkamera og matrise med dobbel mikrofon
- Førsteklasses stereohøytalere
- Mulighet for 5-i-1-mediekortleser
- 6 USB-porter: 1 USB 3.0, 1 USB 3.0 (hurtigladende), 4 USB 2.0
- Du kan velge mellom trådet eller trådløst tastatur og mus
 - USB-tastatur og -mus med ledning
 - HP USB-PS/2 tastatur og mus som kan vaskes
 - Trådløst tastatur og trådløs mus
- Windows® 7 Professional 32-biters eller 64-biters, eller Windows® 8.1 Professional 64-biters operativsystem
- Opptil 89 prosent energieffektiv ekstern strømforsyning
- ENERGY STAR®-kvalifisert, EPEAT® Gold-registrert

Hvis du vil ha mer informasjon, går du til <http://www.hp.com/go/productbulletin> og søker etter den spesifikke datamaskinmodellen for å finne de modellspesifikke *QuickSpecs*.

Komponenter på fremsiden

Figur 1-2 Komponenter på fremsiden

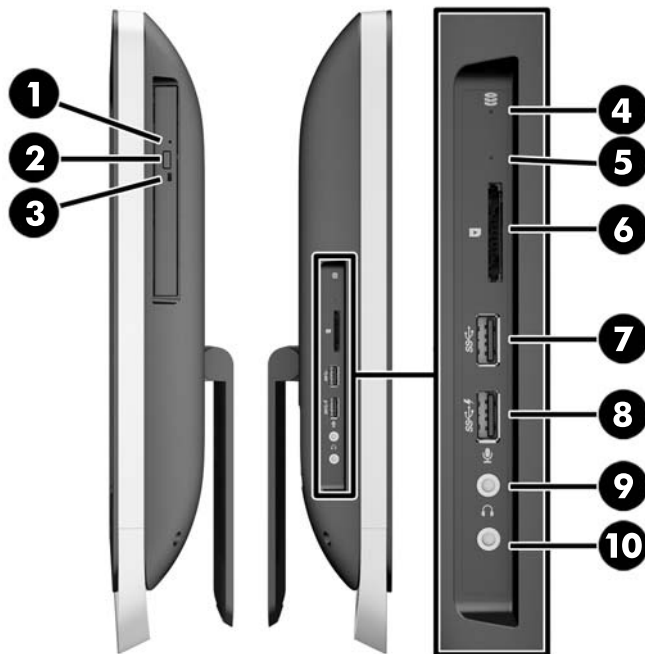


Tabell 1-1 Komponenter på fremsiden

Komponent	Komponent
1 Matrise med dobbel mikrofon (tilleggsutstyr)	4 Strømknapp
2 Aktivitets-LED for webkamera (med webkamera som tilleggsutstyr)	5 Stereohøytalere med høy ytelse
3 Webkamera (tilleggsutstyr)	

Sidekomponenter

Figur 1-3 Sidekomponenter

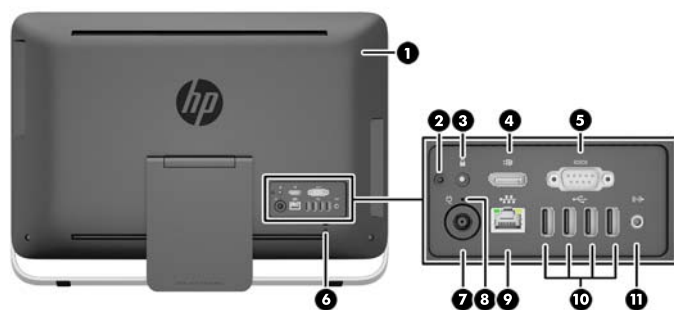


Tabell 1-2 Sidekomponenter

Komponent		Komponent	
1	Optisk stasjon med skuffasting	6	HP 5-i-1-mediekortleser (tilleggsutstyr)
2	Utløserknapp for optisk diskstasjon	7	USB 3.0-port
3	Aktivitets-LED for optisk diskstasjon	8	USB 3.0-port, hurtigladende
4	Aktivitets-LED for harddisk	9	Mikrofoningang
5	LED for HP 5-i-1-mediekortleser (tilleggsutstyr)	10	Kontakt for hodetelefoner

Komponentene på baksiden

Figur 1-4 Komponentene på baksiden

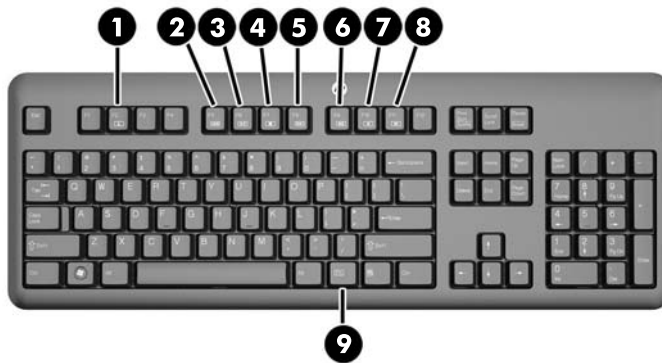


Tabell 1-3 Komponentene på baksiden

Komponent	Komponent
1 Tilgangspanel	7 Kontakt for strømforsyning
2 Sikkerhetsskrue for tilgangspanel (lagringsposisjon)	8 Aktivitets-LED for strømforsyningen
3 Skrueshull for sikkerhetsskrue (låseposisjon)	9 RJ-45 Gigabit Ethernet-port
4 DisplayPort-port	10 (4) USB 2.0-porter
5 Seriell port	11 Stereo lydutgang
6 Spor for kabellås	

Tastaturfunksjoner

Figur 1-5 Tastaturfunksjoner



Tabell 1-4 Tastaturfunksjoner

Komponent		Komponent	
1	Dvale	6	Demp volum
2	Spol tilbake	7	Lavere volum
3	Spill av / Pause	8	Høyere volum
4	Stopp	9	Funksjon
5	Spol frem		

Justere stativet

Dette stativet lar deg vippe datamaskinen bakover fra 10 grader til 25 grader, for å finne en komfortabel vinkel.

Figur 1-6 Justere vippevinkel



Reaktivere datamaskinen

Slik reaktiverer du HP ProOne 400 G1 Alt i ett:

- ▲ For å vekke datamaskinen fra ventemodus med berøringsfunksjonen, sveiper du fingeren over skjermen eller berører skjermen og holder i minst to sekunder.
- ▲ For å vekke datamaskinen fra dvale, trykker du på og slipper av/på-knappen.

Dette gjelder for HP ProOne 400 G1 Alt i ett utstyrt med ett av følgende operativsystemer:

- Windows 8 (alle utgaver, 64-biters)
- Windows 7 (alle utgaver, 32 og 64 biter)

Plassering av serienummeret

Datamaskinen har et unikt serienummer og et produkt-ID-nummer som står oppgitt på utsiden til datamaskinen. Sørg for å ha disse numrene tilgjengelige når du kontakter kundeservice for assistanse.

Figur 1-7 Finne serienummeret



2 Skjermalternativer

Justere lydsignal

- Det finnes ingen volumkontrollknapp på HP ProOne 400 G1 Alt i ett. (Noen tastaturer har imidlertid volumknapper.)
- Volumet kan justeres med operativsystemets lydkontroller eller programvare som spiller av lyd.
- Disse to kontrollene er uavhengige av hverandre. De er imidlertid begge aktive samtidig, og påvirker det generelle volumet til lydsignalet.
- Hvis lydsignal ikke kan høres, sjekk lydkontrolleren til operativsystemet og programvaren som spiller av lyden, for å sjekke at ingen av de er stilt inn for lavt.

Justere lysstyrken på skjermen

Innstillingen for lysstyrken til baklyset på HP ProOne G1 Alt i ett kontrollerer bare den samlede lysstyrken til den interne skjermen.

Windows 7 og Windows 8 tilbyr begge to metoder for å kontrollere lysstyrken til baklyset på det interne skjermpanelet. Disse to alternativene justere lysstyrke for baklyset fra 100 % ned til 30 % av den fulle lysstyrken.

Windows 7

1. Velg **Kontrollpanel > Strømalternativer**.
 2. Flytt glidebryteren for lysstyrken nederst på skjermen for å gjøre justeringer.
- eller –
1. Klikk **Start > Alle programmer > Produktivitet og verktøy > HP My Display**.
 2. Velg **Juster**.
 3. Flytt glidebryteren for å gjøre justeringer.
 4. Nederst i vinduet klikker du **Bruk** eller **OK** for å lagre endringene.

Windows 8

1. Pek mot det øvre høyre hjørnet av startskjermen for å vise perlene.
 2. Klikk **Innstillinger**.
 3. I hjørnet nederst til høyre av det høyre panelet klikker du **Lysstyrke**.
 4. Flytt glidebryteren for å gjøre justeringer.
- eller –
1. Fra skrivebordet peker du på oppgavelinjen på den nedre kanten av skjermen.
 2. Klikk på pilen **Vis skjulte ikoner**, og klikk deretter på **HP My Display**-ikonet.
 3. Velg **Juster**.

4. Flytt glidebryteren for å gjøre justeringer.
5. Nederst i vinduet klikker du **Bruk** eller **OK** for å lagre endringene.

3 Reparasjon og oppgradering av maskinvare

Advarsler og forholdsregler

Før du utfører oppgraderinger må du lese alle aktuelle instruksjoner, forsiktighetsregler og advarsler i denne håndboken.

⚠ ADVARSEL: Slik reduserer du faren for personskade forårsaket av elektrisk støt, varme overflater eller brann:

Koble strømledningen fra stikkontakten, og la de interne systemkomponentene avkjøles før du berører dem.

Ikke plugg telekommunikasjons- eller telefonkontakter inn i NIC-kontaktene (Network Interface Controller).

Ikke deaktivert jordingen til strømledningen. Det er en viktig sikkerhetsfunksjon.

Sett strømledningen i en jordet stikkontakt som er lett tilgjengelig til enhver tid.

Av sikkerhetsgrunner skal det ikke plasseres noe på strømledningene eller kablene. Plasser dem slik at ingen ved et uhell kan trekke på eller snuble over dem. Ikke dra i ledninger eller kabler. Når du trekker støpselet ut av stikkontakten, skal du trekke i støpselet.

Les i håndboken *Sikkerhet og komfort* for å finne ut hvordan du reduserer risikoen for alvorlige skader. Her finner du en beskrivelse av riktig arbeidsstasjon, oppsett, sittestilling og gode helse- og arbeidsvaner for datamaskinbrukere. Du finner også viktig sikkerhetsinformasjon for bruk av elektrisk og mekanisk utstyr. Denne håndboken finner du på <http://www.hp.com/ergo>.

⚠ ADVARSEL: Datamaskiner som er feilplassert på kommoder, i bokhyller, på hyller, skrivebord, høyttalere, kister eller traller, kan velte og forårsake personskade.

Vær omhyggelig med å plassere alle ledninger og kabler som er koblet til LCD-skjermen, slik at de ikke kan strekkes, hektes bort i noe eller snubles over.

⚠ ADVARSEL: Inneholder ladede og mekaniske deler.

Kople fra utstyrets strømforsyning før du fjerner tilgangspanelet.

Sett på plass og sikre tilgangspanelet før du lader utstyret på nytt.

⚠ FORSIKTIG: Statisk elektrisitet kan skade elektriske komponenter i datamaskinen eller tilleggsutstyret. Før du begynner på disse prosedyrene, må du passe på at du har utladet eventuell statisk elektrisitet ved å berøre en jordet metallgjenstand. Du finner mer informasjon under [Elektrostatisk utladning på side 46](#).

Når datamaskinen er tilkoblet en vekselstrømskilde, vil det alltid tilføres spenning til systemkortet. Du må koble strømledningen fra strømkilden før du åpner datamaskinen for å unngå skade på de interne komponentene.

Ytterligere informasjon

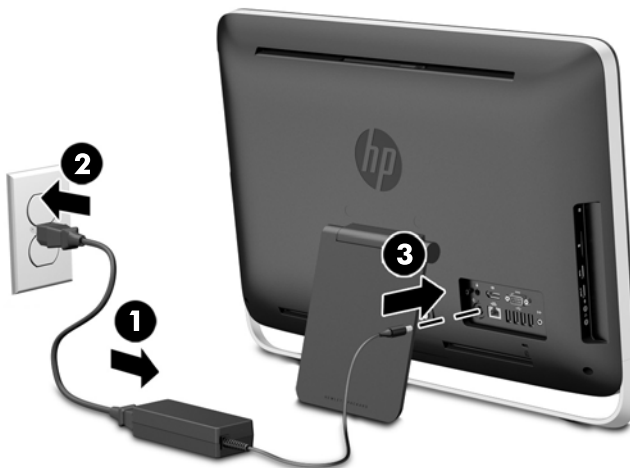
Hvis du ønsker mer informasjon om hvordan du tar ut og bytter maskinvarekomponenter, konfigurerer datamaskinen og bruker feilsøking, kan du se *Maintenance and Service Guide* (kun på engelsk) for datamaskinmodellen din på <http://www.hp.com>.

Koble til og fra strøm

Koble til strøm

1. Koble de eksterne kablene til de tilhørende portene.
2. Koble hunnkontakten på strømledningen til strømforsyningsenheten (1).
3. Koble den andre enden av strømledningen til et strømuttak (2).
4. Koble den runde enden på ledningen til strømforsyningen til kontakten for strømforsyningen på baksiden av datamaskinen (3).

Figur 3-1 Koble til strøm



5. Trykk på Av/På-knappen på toppen av datamaskinen for å slå den på.

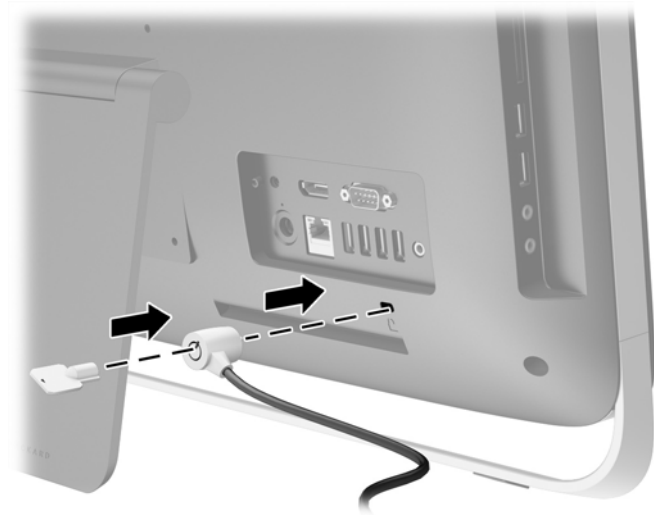
Koble fra strøm

1. Fjern alle flyttbare medier, for eksempel optiske stasjoner eller USB-flash-stasjoner, fra datamaskinen.
2. Slå av datamaskinen på riktig måte via operativsystemet, og slå deretter av eventuelle eksterne enheter.
3. Fjern kabellåsen, dersom det er montert en kabellås på baksiden av datamaskinen.
4. Ta strømledningen ut av strømkontakten bak på datamaskinen.

Installere en kabellås

Kabellåsens spor kan bruke til å sikre datamaskinen. En kabellås er en nøkkellåsenhet som er festet til en stålkabel. Du fester én ende av kabelen til skrivebordet (eller et annet stillestående objekt), og den andre til sporet for kabellåsen på datamaskinen. Sikre kabellåsen med nøkkelen.

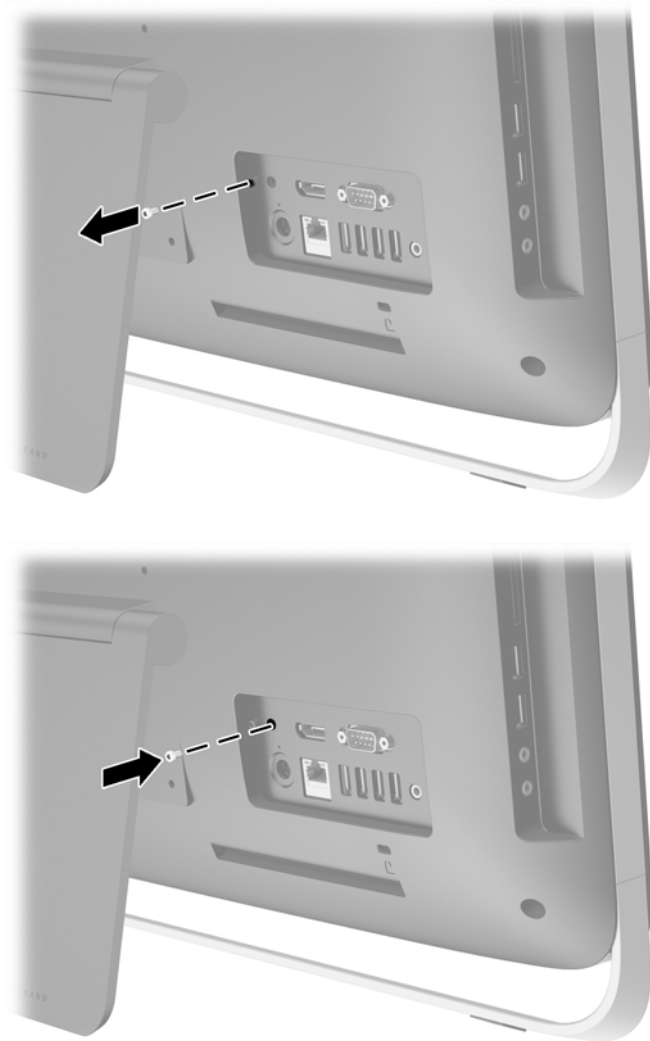
Figur 3-2 Installere en kabellås



Installere sikkerhetskrue for tilgangspanelet

Du kan hindre tilgang til interne komponenter ved å sikre tilgangspanelet. Fjern T15 Torx-sikkerhetskrue fra lagringsposisjonen på baksiden av datamaskinen, og skru den inn i skruehullet for sikkerhetskrue (låseposisjon) for å hindre at tilgangspanelet på datamaskinen fjernes.

Figur 3-3 Sikre tilgangspanelet



Synkronisere det trådløse tastaturet og musen

Valgfritt trådløst tastatur og mus er lett å sette opp. Bare fjern batteriflikene på både tastaturet og musen for å aktivere de forhåndsinstallerte batteriene.

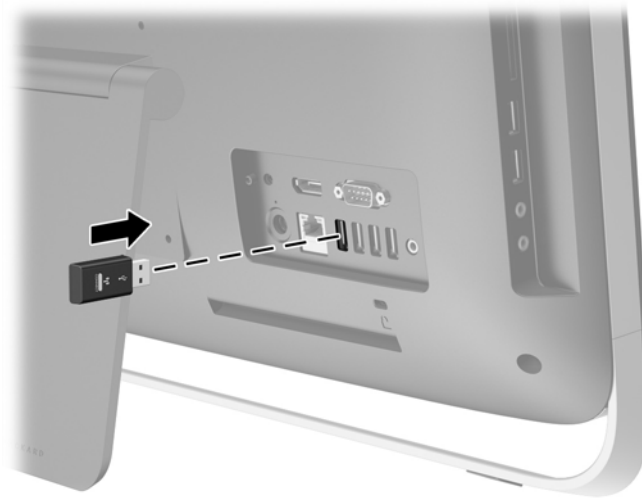
MERK: Hvis du vil forbedre batterilevetiden og ytelsen til musen, bør du unngå å bruke den på mørke eller svært blanke flater, og slå av strømmen til musen når den ikke er i bruk.

For å synkronisere trådløst tastatur og mus:


1. Pass på at tastaturet og musen befinner seg ved siden av datamaskinen, innenfor 30 cm, og utenfor rekkevidde for forstyrrelser fra andre enheter.
2. Slå på datamaskinen.

3. Kontroller at strømbryteren på undersiden av musen er i posisjonen "On".
4. Koble den trådløse mottakeren til en USB-port på datamaskinen.


Figur 3-4 Installere den trådløse mottakeren




5. Trykk og hold tilkoblingsknappen på den trådløse mottakeren i fem sekunder, til den blå aktivitetsdioden begynner å blinke.


 **MERK:** Når den blå aktivitetsdioden begynner å blinke, har du 30 sekunder på deg til å synkronisere musen med den trådløse mottakeren.

6. Trykk på og slipp tilkoblingsknappen på undersiden av musen. Den blå aktivitetsdioden fra den trådløse mottakeren slås av når synkroniseringen er fullført.

 **MERK:** Hvis tilkoblingsknappen på bunnen av musen trykkes på igjen, avbrytes synkroniseringen av den trådløse mottakeren og musen. Slå musen av og på igjen for å gjenopprette synkroniseringen.

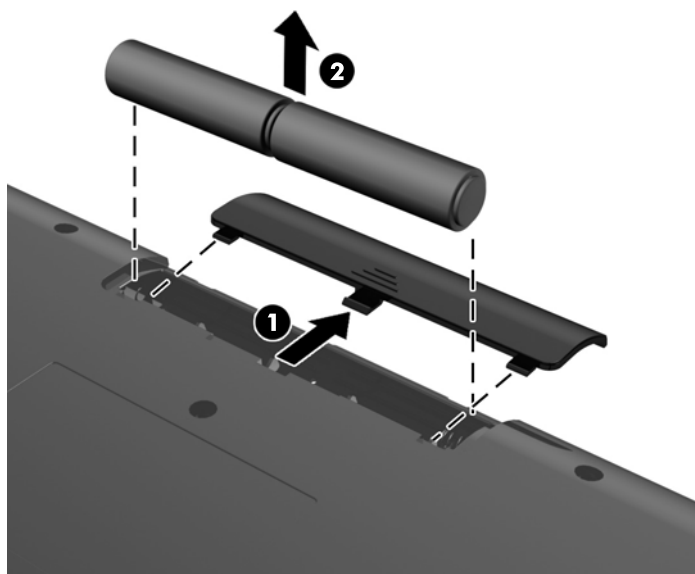
 **MERK:** Hvis dette ikke fungerer, fjerner du den trådløse mottakeren for tastaturet og musen fra baksiden av datamaskinen og setter den inn på nytt. Deretter synkroniserer du tastaturet og musen en gang til. Dersom synkroniseringen fortsatt ikke fungerer, ta ut og sett inn igjen batteriene.

Fjerne batterier fra det trådløse tastaturet eller den trådløse musen (valgfri)

 **MERK:** Det trådløse tastaturet og den trådløse musen er valgfritt ekstrautstyr.

Når du skal fjerne batterier fra det trådløse tastaturet, fjerner du batteridekselet på undersiden av tastaturet (1) og tar batteriene ut av batterihuset (2).

Figur 3-5 Fjerne batterier fra det trådløse tastaturet



Når du skal fjerne batterier fra den trådløse musen, fjerner du batteridekselet på undersiden av musen (1) og tar batteriene ut av batterihuset (2).

Figur 3-6 Fjerne batterier fra den trådløse musen



Feste datamaskinen til en festeanordning

Stativet til datamaskinen er festet til et VESA-feste inne i datamaskinens kabinett. Du kan fjerne datamaskinen fra stativet og feste den på veggen, på en skjermarm eller på annen måte.

Tabell 3-1 Datamaskinens dimensjoner (uten stativ)

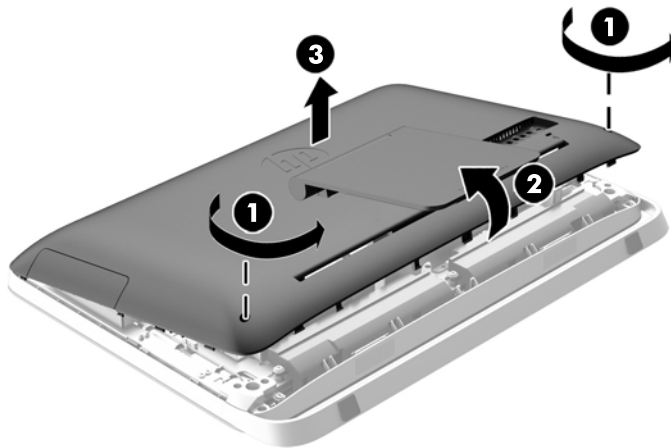
Datamaskinens dimensjoner (uten stativ)		
Høyde	362,9 cm	14,3 tommer
Bredde	557,9 cm	22,0 tommer
Dybde	59,4 cm	2,3 tommer
Datamaskinens vekt (uten stativ)		
Minstekonfigurasjon	7,42 kg	16,4 pund
Med tilleggsutstyr	7,57 kg	16,7 pund
Standard VESA-monteringshull		
høyde x bredde	100 mm x 100 mm	3,94 tommer x 3,94 tommer

Slik tar du av foten:

1. Fjern alle flyttbare medier, for eksempel optiske stasjoner eller USB-flash-stasjoner, fra datamaskinen.
 2. Slå av datamaskinen på riktig måte via operativsystemet, og slå deretter av eventuelle eksterne enheter.
 3. Koble strømledningen fra stikkontakten, og koble fra eventuelle eksterne enheter.
- ⚠ FORSIKTIG:** Når datamaskinen er tilkoblet et aktivt strømuttak, vil det alltid tilføres spenning til systemkortet så lenge systemet er koblet til et aktivt vekselstrømsuttak. Du må koble fra strømledningen for å unngå skade på de interne komponentene i datamaskinen.
4. Fjern/koble fra eventuelt sikkerhetsutstyr som forhindrer åpning av datamaskinen.
 5. Plasser datamaskinen med forsiden ned på en flat og myk overflate. HP anbefaler at du legger ned et teppe, håndkle eller annet mykt tøyestykke for å beskytte berøringsskjermens overflate mot riper eller annen skade.
 6. Løsne de to sikrede skruene på bunnen av datamaskinen (1), og den nedre kanten av tilgangspanelet vil løsne.

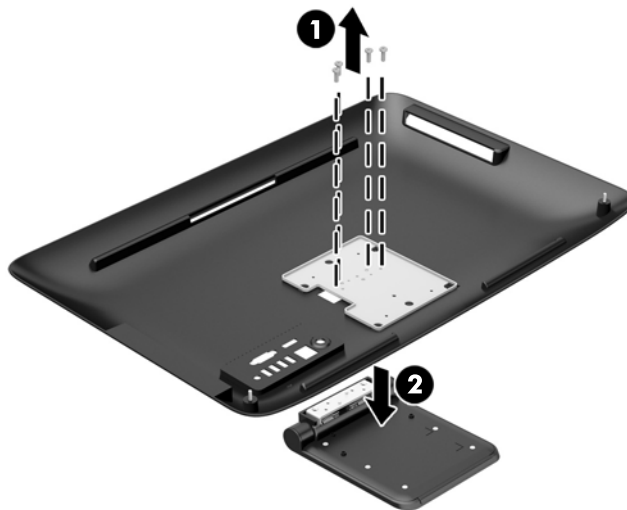
7. Roter den nedre kanten av tilgangspanelet opp (2), og løft deretter tilgangspanelet vekk fra datamaskinen (3).

Figur 3-7 Fjerne tilgangspanelet



8. Plasser tilgangspanelet på et flatt underlag, med insiden av panelet vendt opp.
9. Fjern de tre skruene (1) som sikrer foten til tilgangspanelet, og fjern deretter foten (2).

Figur 3-8 Fjerne stativet

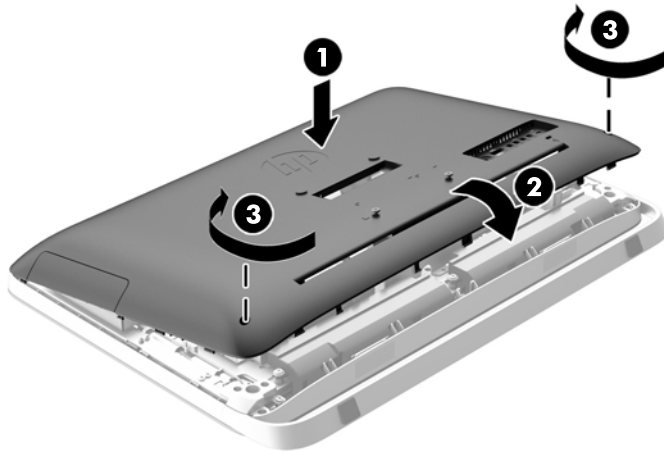


MERK: Ta vare på skruene og stativet, i tilfelle du skulle trenge det i fremtiden.

10. Sett den øvre kanten av tilgangspanelet ned på den øvre kanten av datamaskinens kabinett (1). Sørg for å justere krokene på undersiden av den øvre kanten av tilgangspanelet med den øvre kanten på datamaskinen.
11. Roter den nedre kanten på tilgangspanelet ned (2), og trykk det ordentlig inn på kabinettet til det smekker på plass.

12. Stram til de tre sikrede skruene (3) for å feste tilgangspanelet.

Figur 3-9 Sette på igjen tilgangspanelet



Datamaskinen er nå klar for å monteres på veggen, på en skjermarm eller på en annet festeanordning.

Koble til en sekundær skjerm

DisplayPort-kontakten på baksiden av datamaskinen lar deg koble en andre skjerm til datamaskinen.

Dersom den andre skjermen du bruker har en DisplayPort-kontakt, trenger du ikke bruke noe DisplayPort-videoadapter. Dersom du bruker en andre skjerm som ikke har en DisplayPort-kontakt, kan du kjøpe et DisplayPort-videoadapter fra HP til din konfigurasjon.

DisplayPort-adaptre og videokabler selges separat. HP har følgende adaptre:

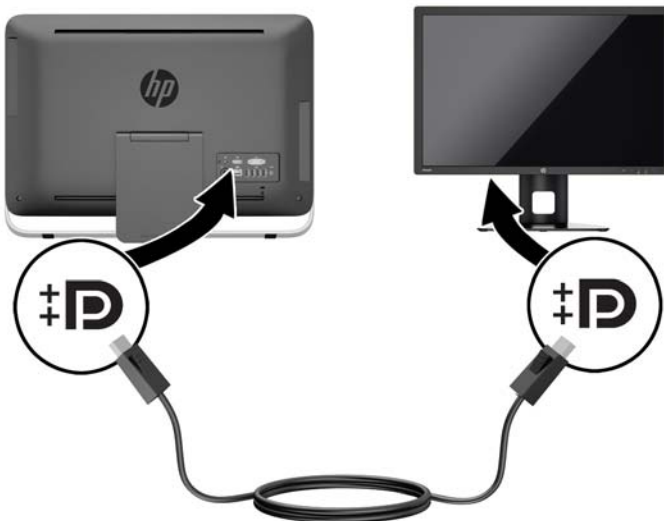
- DisplayPort til VGA-adapter
- DisplayPort til DVI-adapter
- DisplayPort til HDMI-adapter

For å koble til en andre skjerm:

1. Slå av strømmen på datamaskinen og den andre skjermen du kobler til datamaskinen.

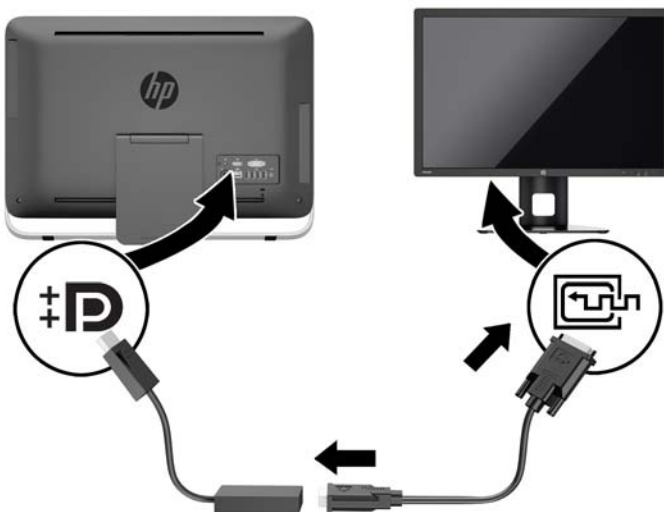
2. Dersom den andre skjermen din har en DisplayPort-kontakt, koble en DisplayPort-kontakt direkte mellom DisplayPort-kontakten på baksiden av datamaskinen og DisplayPort-kontakten på den andre skjermen.

Figur 3-10 Koble til en sekundær skjerm med en DisplayPort-kabel




3. Dersom den andre skjermen ikke har en DisplayPort-kontakt, koble til et DisplayPort-videoadapter til DisplayPort-kontakten på datamaskinen. Koble deretter en kabel (VGA, DVI eller HDMI, avhengig av skjermen din) mellom adapteren og den andre skjermen.

Figur 3-11 Koble til en sekundær skjerm med en DisplayPort-adapter



4. Slå på strømmen til datamaskin og den andre skjermen.

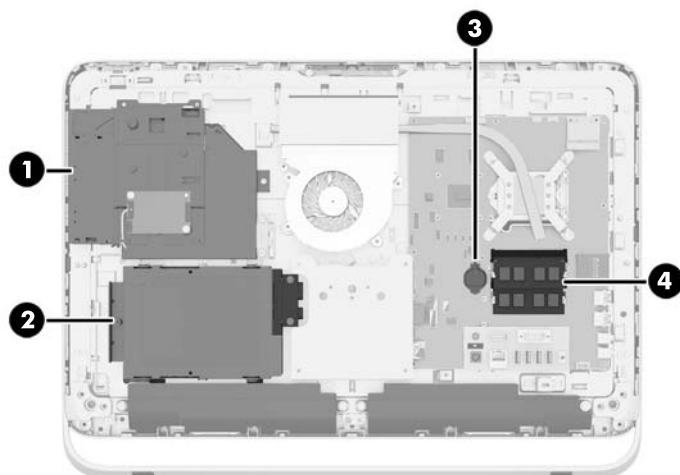
 **MERK:** Bruk grafikkortets programvare eller skjerminnstillingene til Windows for å konfigurere den andre skjermen som en speilet skjerm av hovedskjermen eller som en utvidelse av hovedskjermen.

Lokalisere interne komponenter

Følgende seksjon inneholder prosedyrer for å fjerne og sette inn disse eksterne komponentene:

- Optisk stasjon
- Harddisk, minnedisk eller selvkrypterende stasjon
- Batteri
- Minne

Figur 3-12 Lokalisere interne komponenter



Komponent	Komponent
1 Optisk stasjon	3 Batteri
2 Harddisk	4 Minne

Ta ut eller installere minnet

Datamaskinen leveres med SODIMM-er (small outline dual inline memory modules) av typen DDR3-SDRAM (double data rate 3 synchronous dynamic random access memory).

SODIMM-er

Minnesoklene på systemkortet kan oppbevare opptil to SODIMM-er av industristandard. Disse minnesoklene er besatt med minst én forhåndsinstallert minnemodul. For å oppnå maksimal minnestøtte kan du installere opptil 16 GB med ekstra minne på systemkortet.

DDR3-SDRAM-SODIMM-er

For at systemet skal fungere riktig må SODIMMene være:

- Industristandard 204-pinner
- kompatibel med ubufret ikke-ECC PC3-10600 DDR3-1600
- 1,5 volt DDR3-SDRAM-SODIMM-er

DDR3-SDRAM-SODIMM-ene må også:

- støtte for CAS Latency 11 DDR3 1600 MHz (11-11-11 timing)
- Være i samsvar med den obligatoriske JEDEC-standard (Joint Electronic Device Engineering Council)

I tillegg støtter datamaskinen:

- 1-Gbit, 2-Gbit, og 4-Gbit ikke-ECC-minneteknologier
- Enkelt- og dobbeltsidige SODIMM-er
- SODIMM-er konstruert med x8 og x16 SDRAM-er; SODIMM-er konstruert med x4 SDRAM-er støttes ikke



MERK: Systemet fungerer ikke som det skal hvis du installerer SODIMM-minne som ikke støttes.

HP tilbyr oppgradert minne for denne datamaskinen, og råder kunder til å kjøpe det for å unngå kompatibilitetsproblemer med ustøtte minne fra tredjepart.

Besette SODIMM-sokler

Systemet vil automatisk fungere i enkeltkanalmodus, dobbeltkanalmodus eller fleksibel modus, avhengig av hvordan SODIMM-ene er installert. Se følgende tabell for å identifisere plasseringen til SODIMM-kanalene.

Tabell 3-2 Identifisere SODIMM-plasseringer

Plassering	Systemkortmerke	Kanal
Nedre sokkel	SODIMM1	Kanal A
Øvre sokkel	SODIMM3	Kanal B

- Systemet vil fungere i enkeltkanalmodus hvis SODIMM-soklene bare er besatt i én kanal.
- Systemet fungerer i fleksibel modus hvis den totale minnekapasiteten til SODIMM-ene i kanal A ikke er lik den totale minnekapasiteten til SODIMM-ene i kanal B. I fleksibel modus angir kanalen som er besatt med den minste mengden minne, den totale mengden minne som er tilordnet dobbeltkanalen. Den resterende mengden minne tilordnes enkeltkanalen. Hvis én kanal har mer minne enn den andre, må kanal A besettes med mest minne.
- Systemet fungerer i dobbeltkanalmodus med høyere ytelse hvis den totale minnekapasiteten til SODIMM-ene i kanal A er lik den totale minnekapasiteten til SODIMM-ene i kanal B.
- I alle moduser bestemmes maksimal driftshastighet av den tregeste SODIMM-en i systemet.

Installere SODIMM-er

Det finnes to minnesokler på systemkortet. Slik fjerner og installerer du minnemoduler:

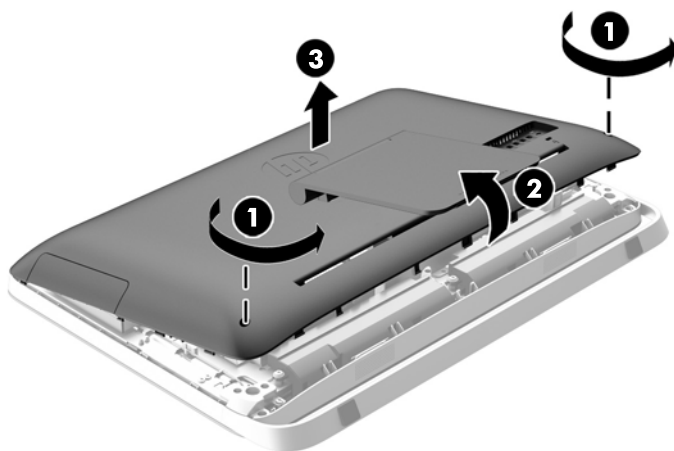
1. Fjern alle flyttbare medier, for eksempel optiske stasjoner eller USB-flash-stasjoner, fra datamaskinen.
2. Slå av datamaskinen på riktig måte via operativsystemet, og slå deretter av eventuelle eksterne enheter.

3. Koble strømledningen fra stikkontakten, og koble fra eventuelle eksterne enheter.

⚠ FORSIKTIG: Du må koble fra strømledningen og vente ca. 30 sekunder på at strømmen tappes ut, før du legger til eller fjerner minnemoduler. Når datamaskinen er tilkoblet et aktivt strømuttak, vil det alltid tilføres spenning til minnemodulene uavhengig av om datamaskinen er slått på eller ikke. Hvis du legger til eller fjerner minnemoduler mens det tilføres spenning, kan dette føre til uopprettelig skade på minnemodulene eller systemkortet.

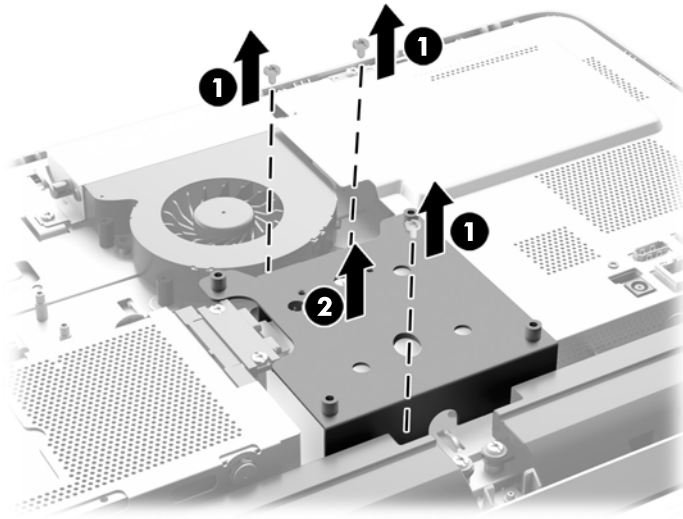
4. Fjern / koble fra eventuelt sikkerhetsutstyr som forhindrer åpning av datamaskinen.
5. Plasser datamaskinen med forsiden ned på en flat og myk overflate. HP anbefaler at du legger ned et teppe, håndkle eller annet mykt tøyestykke for å beskytte rammen og skjermens overflate mot riper eller annen skade.
6. Løsne de to sikrede skruene på bunnen av datamaskinen (1), og den nedre kanten av tilgangspanelet vil løsne.
7. Roter den nedre kanten av tilgangspanelet opp (2), og løft deretter tilgangspanelet vekk fra datamaskinen (3).

Figur 3-13 Fjerne tilgangspanelet



8. Fjern de tre skruene som holder VESA-panelet til kabinettet (1), og løft panelet ut av kabinettet (2).

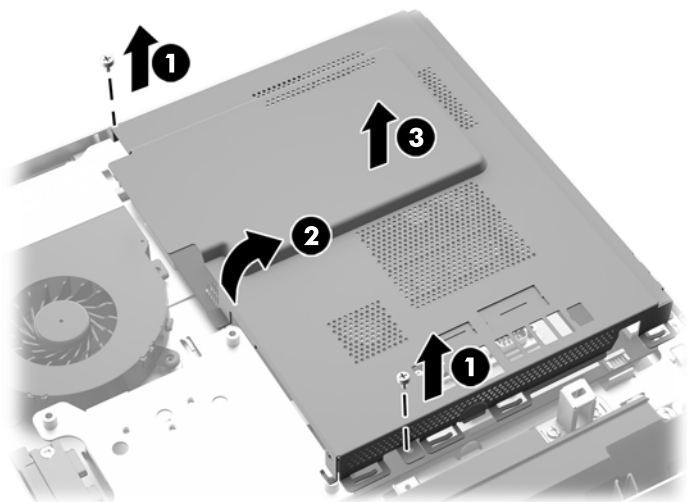
Figur 3-14 Fjerne VESA-panelet



9. Fjern de to skruene som sikrer brannskjoldet til kabinettet (1).

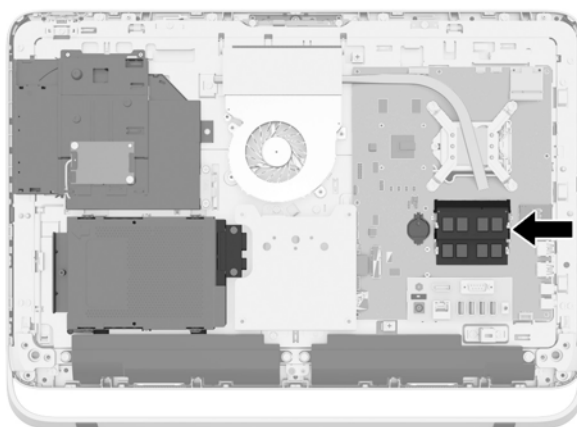
10. Roter skjoldet til høyre (2), og løft det deretter av kabinettet (3).

Figur 3-15 Fjerne brannskjoldet.



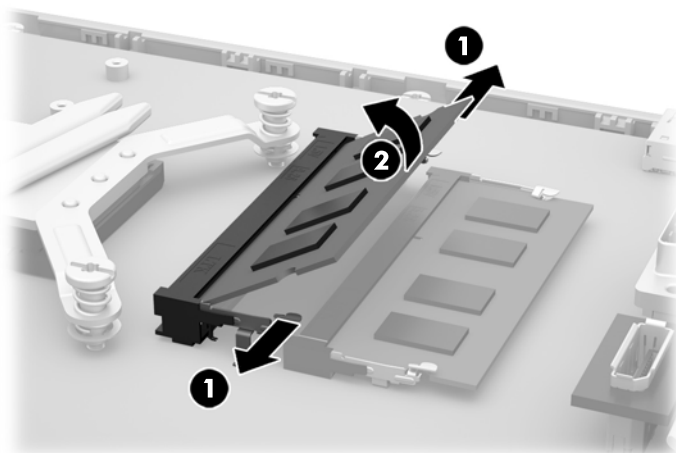
Minnemodulene kan nå sees på høyre side av kabinettet.

Figur 3-16 Finne minnemoduler



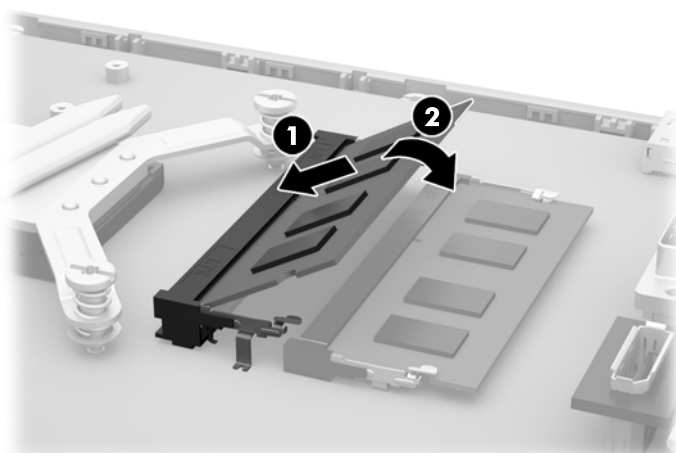
11. Skyv låsene på hver side av SODIMM-en (1) utover, og trekk deretter SODIMM-en ut av sokkelen (2) for å fjerne minnemodulen.


Figur 3-17 Ta ut en minnemodul



12. Når du vil installere en minnemodul, skyver du SODIMM-en inn i sokkelen i en vinkel på omtrent 30° grader (1). Deretter trykker du ned SODIMM-en (2) til den klikker på plass.

Figur 3-18 Installere en minnemodul

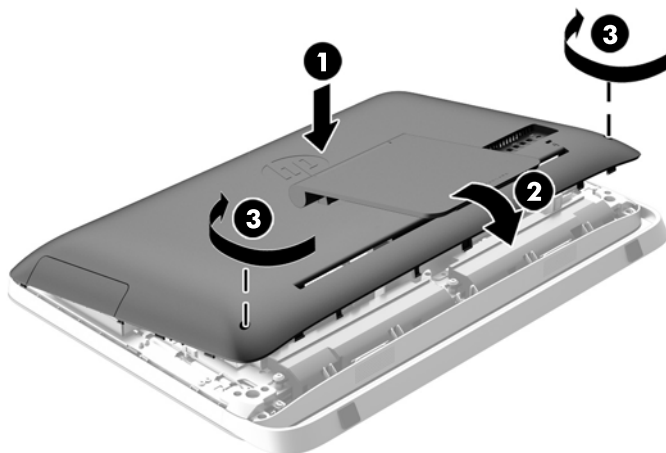


 **MERK:** Minnemoduler kan installeres kun på én måte. Avpass hakket på modulen med tappen på minnesokkelen.

13. Fest de tre hempene på høyre side av brannskjoldet i de matchende sporene på høyre side av kabinettet, og roter brannskjoldet ned på kabinettet.
14. Fest de to skruene for å sikre brannskjoldet til kabinettet.
15. Plasser VESA-panelet på kabinettet, og fest de tre skruene for å sikre VESA-panelet til kabinettet.
16. Sett den øvre kanten av tilgangspanelet ned på den øvre kanten av datamaskinens kabinett (1). Sørg for å justere krokene på undersiden av den øvre kanten av tilgangspanelet med den øvre kanten på datamaskinen.

17. Roter den nedre kanten på tilgangspanelet ned (2), og trykk det ordentlig inn på kabinettet til det smekker på plass.
18. Stram til de tre sikrede skruene (3) for å feste tilgangspanelet.

Figur 3-19 Sette på igjen tilgangspanelet



19. Sett datamaskinen i oppreist stilling.
20. Sett i strømkabelen og eksterne enheter igjen.
21. Lås eventuelt sikkerhetsutstyr som ble frakoblet da du tok av tilgangspanelet.
22. Slå på datamaskinen. Datamaskinen registrerer automatisk det ekstra minnet når du slår den på.

Bytte batteri

Batteriet finner du på systemkortet til venstre for minnemodulene. Batteriet som følger med datamaskinen, gir strøm til sanntidsklokken. Når du skifter ut batteriet, må du bruke samme slags batteri som opprinnelig var installert i datamaskinen. Datamaskinen leveres med et 3 volts litium myntcellebatteri.

⚠ ADVARSEL: Datamaskinen inneholder et internt litium-mangandioksid batteri. Det er risiko for brann og forbrenninger hvis batteriet ikke behandles riktig. Slik minsker du risikoen for personskade:

Ikke prøv å lade batteriet.


Batteriet må ikke utsettes for temperaturer over 60 °C.

Du må ikke demontere, knuse eller stikke hull på batteriet, eller kortslutte de eksterne kontaktene, og batteriet må ikke utsettes for åpen flamme eller legges i vann.

Batteriet må bare skiftes ut med ekstras batterier fra HP beregnet på dette produktet.


⚠ FORSIKTIG: Før du skifter ut batteriet, er det viktig å ta en sikkerhetskopi av datamaskinens CMOS-innstillinger. Når batteriet fjernes eller skiftes ut, fjernes også CMOS-innstillingene.

Statisk elektrisitet kan skade de elektroniske komponentene i datamaskinen eller ekstrautstyr. Før du begynner på disse prosedyrene, må du passe på at du har utladet eventuell statisk elektrisitet ved å berøre en jordet metallgjenstand.

 **MERK:** Du kan forlenge levetiden til litiumbatteriet ved å koble datamaskinen til strømkontakten i veggen. Litiumbatteriet er bare i bruk når datamaskinen IKKE er koblet til strømkontakten.

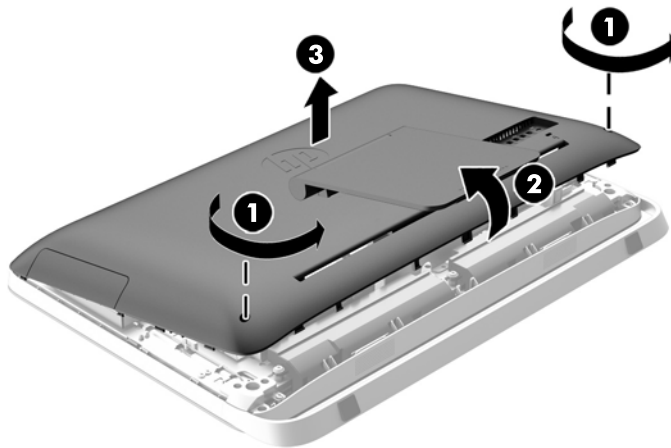
HP oppfordrer kundene til å levere brukt elektronisk maskinvare, originale HP-blekkpatroner og oppladbare batterier til gjenvinning. Hvis du vil ha mer informasjon om gjenvinningsprogrammer, kan du gå til <http://www.hp.com/recycle>.

1. Fjern alle flyttbare medier, for eksempel optiske stasjoner eller USB-flash-stasjoner, fra datamaskinen.
2. Slå av datamaskinen på riktig måte via operativsystemet, og slå deretter av eventuelle eksterne enheter.
3. Koble strømledningen fra stikkontakten, og koble fra eventuelle eksterne enheter.

 **FORSIKTIG:** Når datamaskinen er tilkoblet et aktivt strømuttak, vil det alltid tilføres spenning til systemkortet så lenge systemet er koblet til et aktivt vekselstrømsuttak. Du må koble fra strømledningen for å unngå skade på de interne komponentene i datamaskinen.

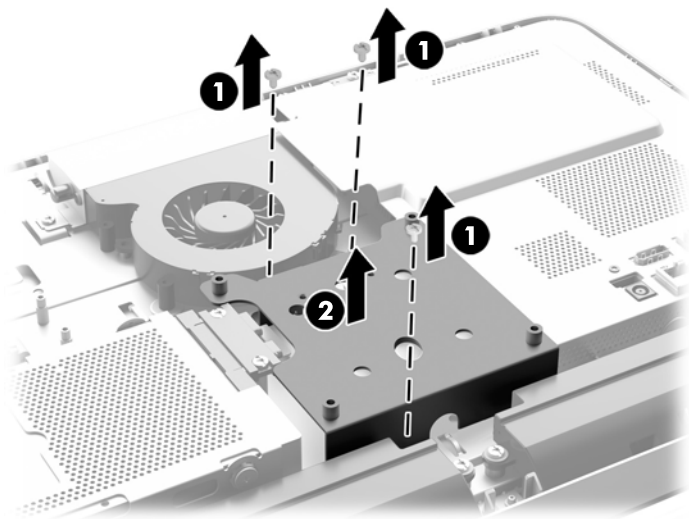
4. Fjern/koble fra eventuelt sikkerhetsutstyr som forhindrer åpning av datamaskinen.
5. Plasser datamaskinen med forsiden ned på en flat og myk overflate. HP anbefaler at du legger ned et teppe, håndkle eller annet mykt tøyestykke for å beskytte berøringsskjermens overflate mot riper eller annen skade.
6. Løsne de to sikrede skruene på bunnen av datamaskinen (1), og den nedre kanten av tilgangspanelet vil løsne.
7. Roter den nedre kanten av tilgangspanelet opp (2), og løft deretter tilgangspanelet vekk fra datamaskinen (3).

Figur 3-20 Fjerne tilgangspanelet



8. Fjern de tre skruene som holder VESA-panelet til kabinettet (1), og løft panelet ut av kabinettet (2).

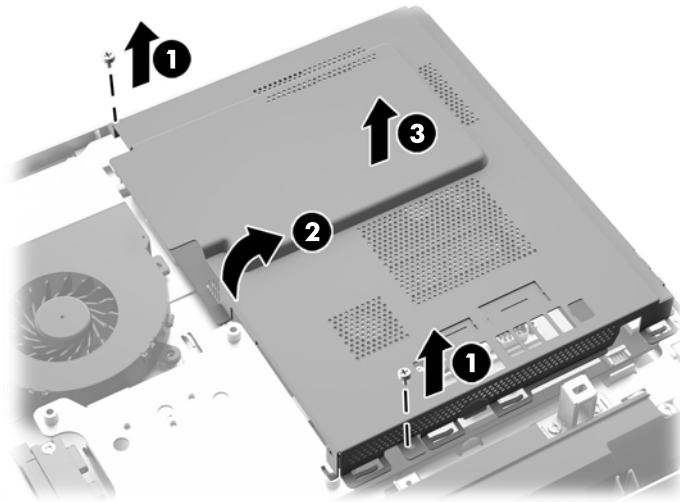
Figur 3-21 Fjerne VESA-panelet



9. Fjern de to skruene som sikrer brannskjoldet til kabinettet (1).

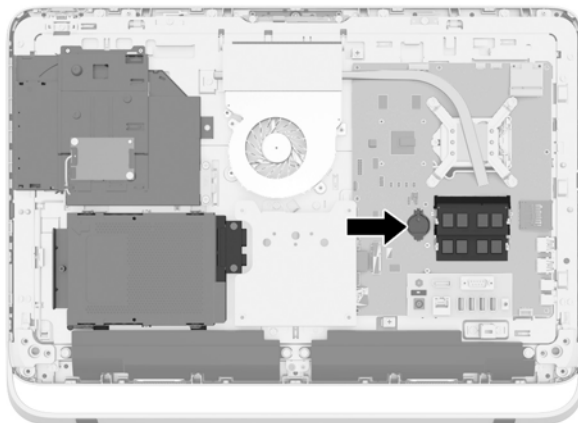
10. Roter skjoldet til høyre (2), og løft det deretter av kabinettet (3).

Figur 3-22 Fjerne brannskjoldet.



Du ser nå batteriet til venstre for minnemodulene.

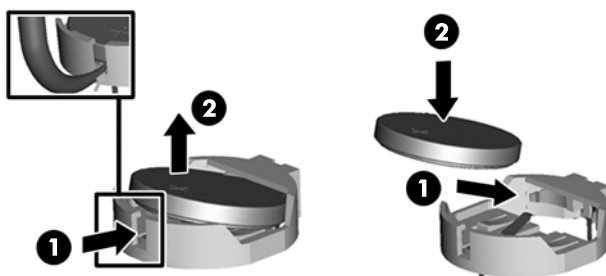
Figur 3-23 Lokalisere batteriet



11. For å frigjøre batteriet fra holderen sin, stikker du et tynt metallinstrument inn i sporet på siden av holderen nedenfor batteriet (1) og pirker batteriet opp og ut av holderen (2).

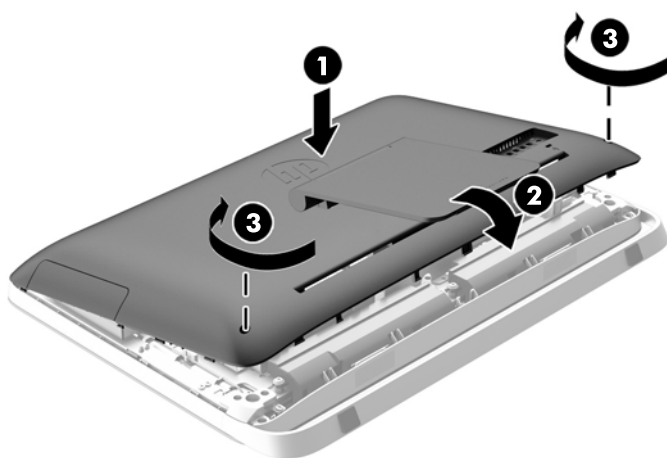
12. For å sette inn det nye batteriet, skyver du den ene kanten til det nye batteriet under holderens kant med den positive siden opp (1) og trykker den andre enden ned i holdere så det klikker på plass (2).

Figur 3-24 Fjerne og skifte ut et myntcellebatteri (type 1)



13. Fest de tre hempene på høyre side av brannskjoldet i de matchende sporene på høyre side av kabinettet, og roter brannskjoldet ned på kabinettet.
14. Fest de to skruene for å sikre brannskjoldet til kabinettet.
15. Plasser VESA-panelet på kabinettet, og fest de tre skruene for å sikre VESA-panelet til kabinettet.
16. Sett den øvre kanten av tilgangspanelet ned på den øvre kanten av datamaskinens kabinett (1). Sørg for å justere krokene på undersiden av den øvre kanten av tilgangspanelet med den øvre kanten på datamaskinen.
17. Roter den nedre kanten på tilgangspanelet ned (2), og trykk det ordentlig inn på kabinettet til det smekker på plass.
18. Stram til de tre sikrede skruene (3) for å feste tilgangspanelet.

Figur 3-25 Sette på igjen tilgangspanelet



19. Sett datamaskinen i oppreist stilling.
20. Sett i strømkabelen og eksterne enheter igjen.
21. Lås eventuelt sikkerhetsutstyr som ble frakoblet da du tok av tilgangspanelet.

22. Slå på datamaskinen.
23. Tilbakestill dato og klokkeslett, passordene dine og alle spesielle systeminnstillinger ved hjelp av Computer Setup.

Bytte stasjoner

Bytte en harddisk

Harddisken befinner seg bak tilgangspanelet nederst til venstre på datamaskinen (sett bakfra). Stasjonen sitter i et uttagbart bur.

En av følgende kan være installert i datamaskinen:

- Én 3,5-tommers harddisk
- Én 2,5-tommers SSD-stasjon, selvkrypterende stasjon (SED) eller SSHD-stasjon (Solid State Hybrid Drive)



MERK: Settet for 2,5-tommers stasjon fra HP inneholder også adapteren som kreves for å installere denne stasjonen.

- [Ta ut en harddisk](#)
- [Montere en harddisk](#)

Ta ut en harddisk

- [Ta ut en 3,5-tommers harddisk](#)
- [Fjerne en 2,5-tommers SSD-stasjon, selvkrypterende stasjon \(SED\) eller SSHD-stasjon \(Solid State Hybrid Drive\)](#)

Ta ut en 3,5-tommers harddisk

1. Fjern alle flyttbare medier, for eksempel optiske stasjoner eller USB-flash-stasjoner, fra datamaskinen.
2. Slå av datamaskinen på riktig måte via operativsystemet, og slå deretter av eventuelle eksterne enheter.
3. Koble strømledningen fra stikkontakten, og koble fra eventuelle eksterne enheter.

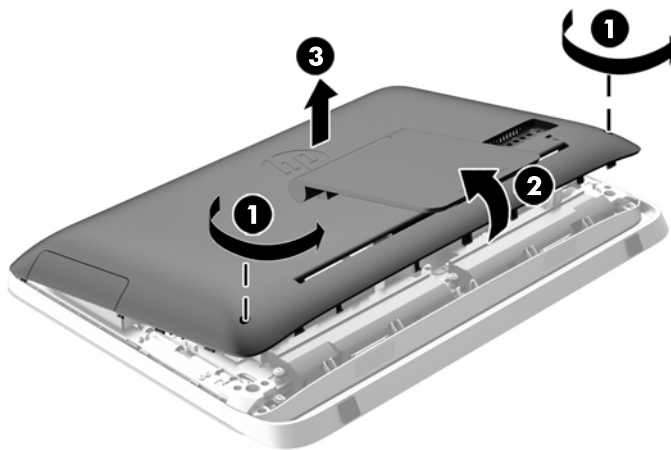


FORSIKTIG: Når datamaskinen er tilkoblet et aktivt strømuttak, vil det alltid tilføres spenning til systemkortet så lenge systemet er koblet til et aktivt vekselstrømsuttak. Du må koble fra strømledningen for å unngå skade på de interne komponentene i datamaskinen.

4. Fjern / koble fra eventuelt sikkerhetsutstyr som forhindrer åpning av datamaskinen.
5. Plasser datamaskinen med forsiden ned på en flat og myk overflate. HP anbefaler at du legger ned et teppe, håndkle eller annet mykt tøyestykke for å beskytte berøringsskjermens overflate mot riper eller annen skade.
6. Løsne de to sikrede skruene på bunnen av datamaskinen (1), og den nedre kanten av tilgangspanelet vil løsne.

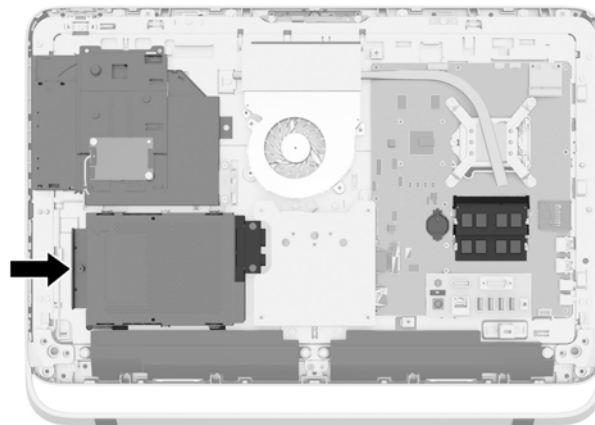
7. Roter den nedre kanten av tilgangspanelet opp (2), og løft deretter tilgangspanelet vekk fra datamaskinen (3).

Figur 3-26 Fjerne tilgangspanelet



Harddiskbrønnen kan nå ses nede til venstre i kabinettet.

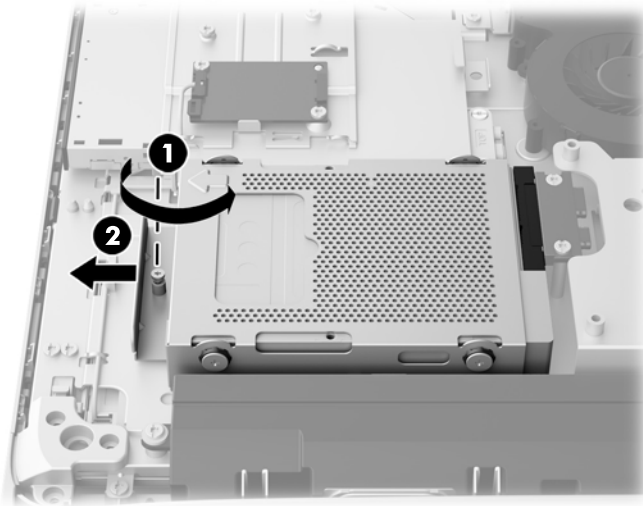
Figur 3-27 Finne harddiskburet



8. Løsne festeskruen som sikrer harddiskbrønnen til kabinettet (1).

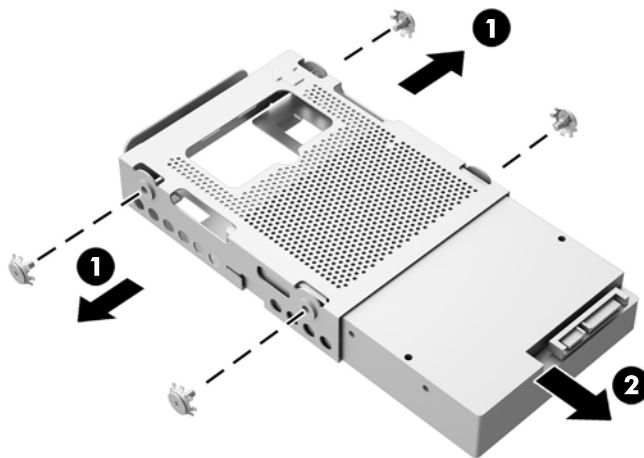
9. Skyv harddiskbrønnen til venstre, og løft den deretter ut av kabinettet (2).

Figur 3-28 Fjerne harddiskbrønnen



10. Ta ut de fire monteringskruene (1) som fester den 3,5-tommers harddisken i harddiskbrønnen. Ta vare på skruene og de blå gummitetningene for å montere en ny stasjon.
11. Skyv den 3,5-tommers harddisken ut av harddiskbrønnen (2).

Figur 3-29 Fjerne monteringskruene



For instruksjoner om montering av en harddisk, se [Montere en harddisk på side 37](#).

Fjerne en 2,5-tommers SSD-stasjon, selvkrypterende stasjon (SED) eller SSHD-stasjon (Solid State Hybrid Drive)

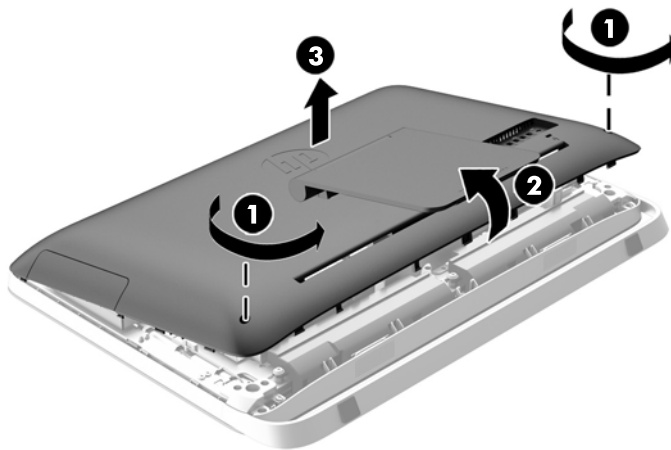
1. Fjern alle flyttbare medier, for eksempel optiske stasjoner eller USB-flash-stasjoner, fra datamaskinen.
2. Slå av datamaskinen på riktig måte via operativsystemet, og slå deretter av eventuelle eksterne enheter.

3. Koble strømledningen fra stikkontakten, og koble fra eventuelle eksterne enheter.

⚠ FORSIKTIG: Når datamaskinen er tilkoblet et aktivt strømuttak, vil det alltid tilføres spenning til systemkortet så lenge systemet er koblet til et aktivt vekselstrømsuttak. Du må koble fra strømledningen for å unngå skade på de interne komponentene i datamaskinen.

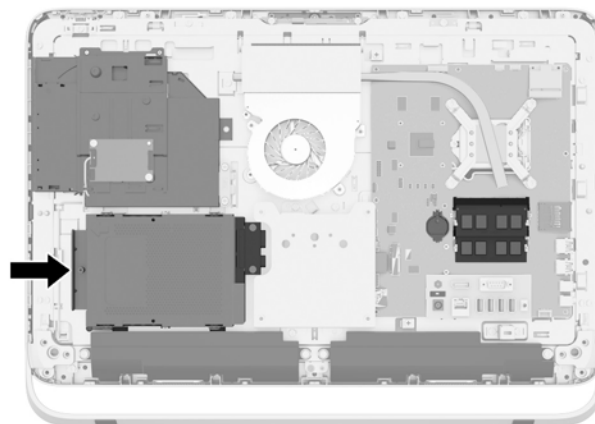
4. Fjern / koble fra eventuelt sikkerhetsutstyr som forhindrer åpning av datamaskinen.
5. Plasser datamaskinen med forsiden ned på en flat og myk overflate. HP anbefaler at du legger ned et teppe, håndkle eller annet mykt tøyestykke for å beskytte berøringsskjermens overflate mot riper eller annen skade.
6. Løsne de to sikrede skruene på bunnen av datamaskinen (1), og den nedre kanten av tilgangspanelet vil løsne.
7. Roter den nedre kanten av tilgangspanelet opp (2), og løft deretter tilgangspanelet vekk fra datamaskinen (3).

Figur 3-30 Fjerne tilgangspanelet



Harddiskbrønnen kan nå ses nede til venstre i kabinettet.

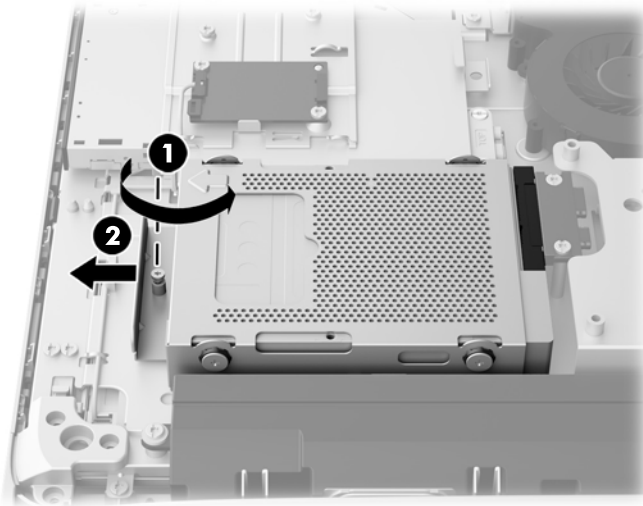
Figur 3-31 Finne harddiskburet



8. Løsne festeskruen som sikrer harddiskbrønnen til kabinettet (1).

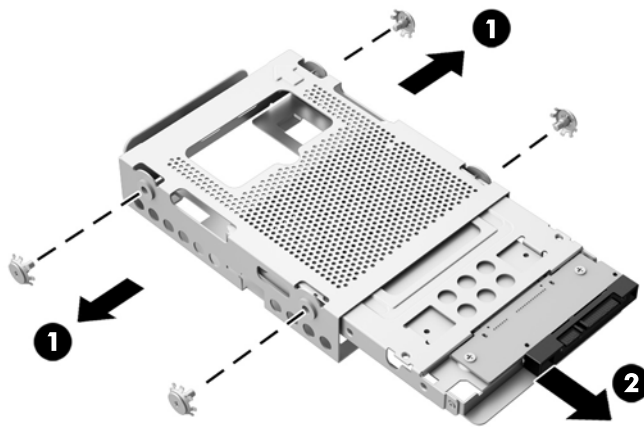
9. Skyv harddiskbrønnen til venstre, og løft den deretter ut av kabinettet (2).

Figur 3-32 Fjerne harddiskbrønnen



10. Ta ut de fire monteringskruene (1) som fester den 2,5-tommers stasjonsadapteren i harddiskbrønnen. Ta vare på skruene og de blå gummitettingene for å montere en ny stasjon.
11. Skyv den 2,5-tommers stasjonsadapteren ut av harddiskbrønnen (2).

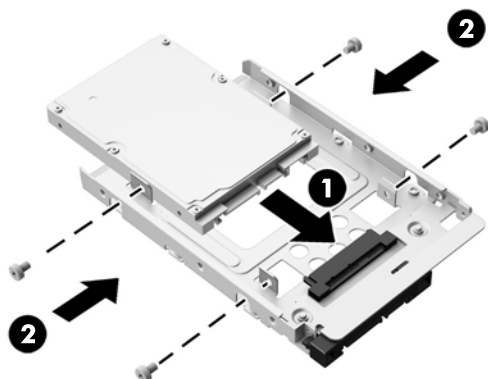
Figur 3-33 Fjerne stasjonsburet



12. Ta ut de fire skruene (1) som fester den 2,5-tommers harddisken i stasjonsadapteren. Ta vare på skruene for å montere en ny stasjon.

13. Skyv den 2,5-tommers harddisken ut av stasjonsadapteren (2).

Figur 3-34 Fjerne en 2,5-tommers stasjonsadapter fra stasjonsburet



For instruksjoner om montering av en harddisk, se [Montere en harddisk på side 37](#).

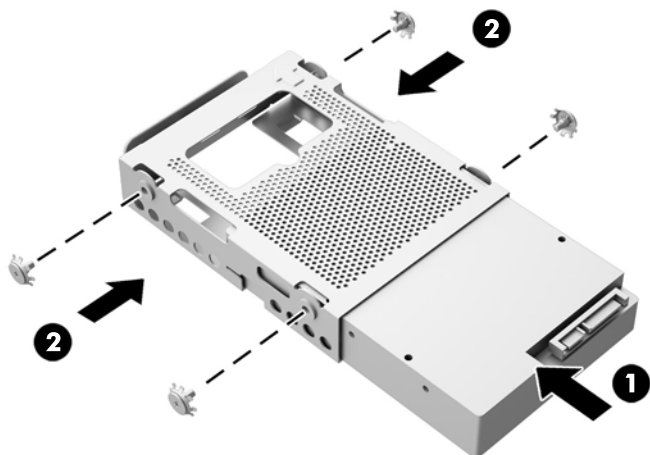
Montere en harddisk

- [Montere en 3,5-tommers harddisk](#)
- [Montere en 2,5-tommers SSD-stasjon, selvkrypterende stasjon \(SED\) eller SSHD-stasjon \(Solid State Hybrid Drive\)](#)

Montere en 3,5-tommers harddisk

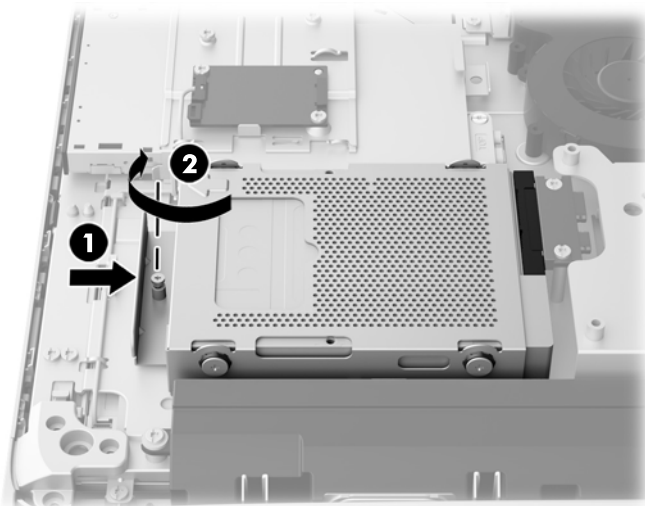
1. Skyv den nye 3,5-tommers harddisken inn i harddiskbrønnen (1). Sjekk at harddiskkontakten vender mot den åpne enden av brønnen.
2. Skru de fire monteringskruene gjennom sidene til harddiskbrønnen, og inn i den 3,5-tommers harddisken (2). Ikke fjern de blå gummitettingene bak hver skrue.

Figur 3-35 Montere den 3,5-tommers harddisken i harddiskbrønnen



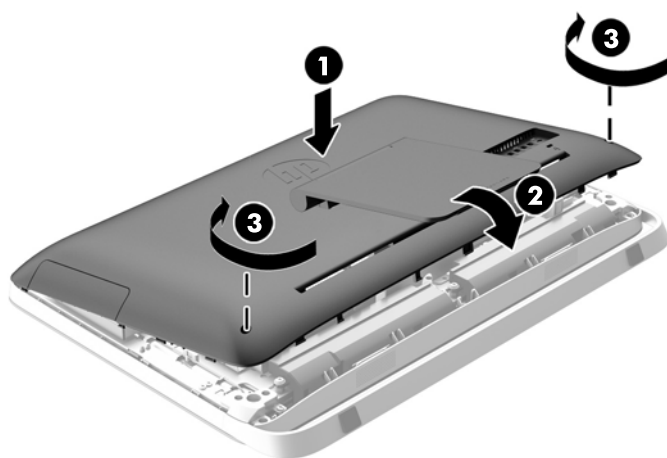
3. La den 3,5-tommers harddiskenes kontakt vende mot midten av kabinettet, og plasser harddiskbrønnen i kabinettet og skyv det mot midten til det klikker på plass (1).
4. Stram festeskruen (2) for å feste harddiskbrønnen til kabinettet.

Figur 3-36 Montere harddiskbrønnen



5. Sett den øvre kanten av tilgangspanelet ned på den øvre kanten av datamaskinens kabinett (1). Sørg for å justere krokene på undersiden av den øvre kanten av tilgangspanelet med den øvre kanten på datamaskinen.
6. Roter den nedre kanten på tilgangspanelet ned (2), og trykk det ordentlig inn på kabinettet til det smekker på plass.
7. Stram til de tre sikrede skruene (3) for å feste tilgangspanelet.

Figur 3-37 Sette på igjen tilgangspanelet

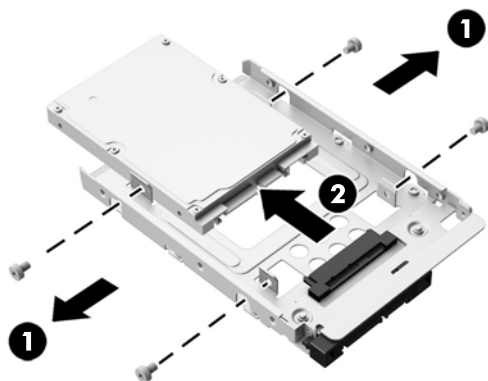


8. Sett datamaskinen i oppreist stilling.
9. Sett i strømkabelen og eksterne enheter igjen.
10. Lås eventuelt sikkerhetsutstyr som ble frakoblet da du tok av tilgangspanelet.
11. Slå på datamaskinen.

Montere en 2,5-tommers SSD-stasjon, selvkrypterende stasjon (SED) eller SSHD-stasjon (Solid State Hybrid Drive)

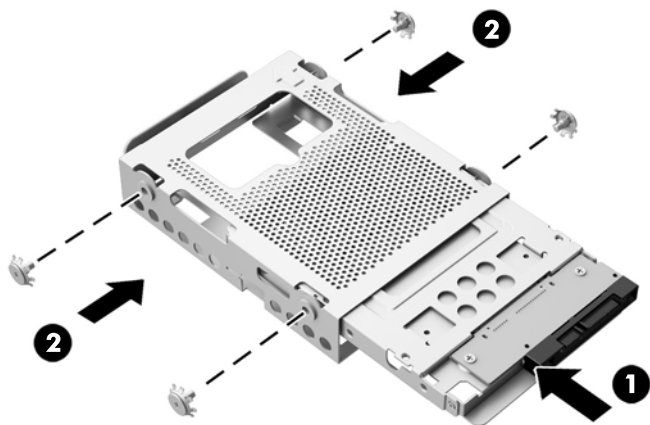
1. Sett inn den 2,5-tommers SSD-stasjonen, selvkrypterende stasjonen (SED) eller SSHD-stasjonen (Solid State Hybrid Drive) inn i 2,5-tommers stasjonsadapteren (1). Sørg for at kontakten er ved åpningen til adapteren.
2. Fest de fire skruene (2) for å sikre den 2,5-tommers SSD-stasjonen, selvkrypterende stasjonen (SED) eller SSHD-stasjonen (Solid State Hybrid Drive) i 2,5-tommers stasjonsadapteren.

Figur 3-38 Feste den 2,5-tommers stasjonen i stasjonsadapteren.



3. Skyv den 2,5-tommers stasjonsadapteren inn i harddiskbrønnen (1).
4. Skru de fire monteringskruene, med tetningene, gjennom sidene til harddiskbrønnen, og inn i den 2,5-tommers stasjonsadapteren (2). Ikke fjern de blå gummitetningene bak hver skrue.

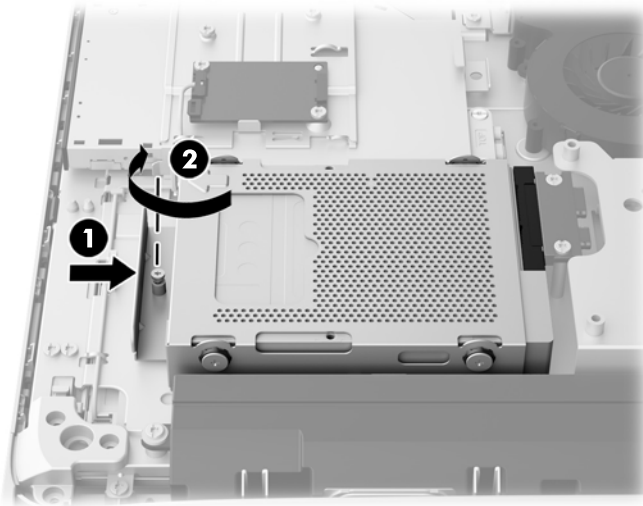
Figur 3-39 Montere den 2,5-tommers stasjonsadapteren inn i harddiskbrønnen



5. La den 2,5-tommers harddiskenes kontakt vende mot midten av kabinettet, og plasser harddiskbrønnen i kabinettet og skyv det mot midten til det klikker på plass (1).

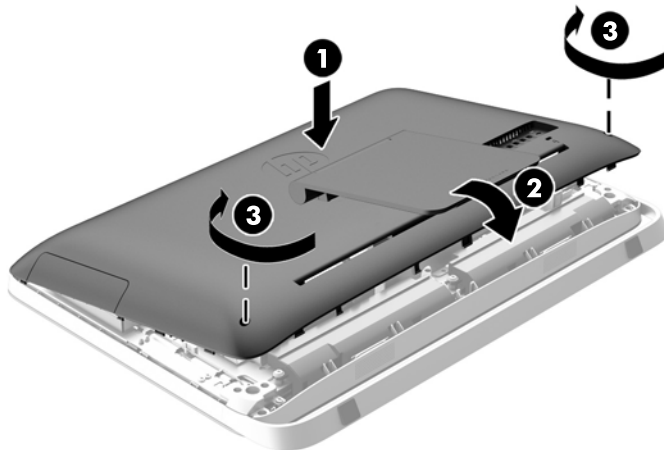
6. Stram festeskruen (2) for å feste harddiskbrønnen til kabinettet.

Figur 3-40 Montere harddiskbrønnen



7. Sett den øvre kanten av tilgangspanelet ned på den øvre kanten av datamaskinens kabinett (1). Sørg for å justere krokene på undersiden av den øvre kanten av tilgangspanelet med den øvre kanten på datamaskinen.
8. Roter den nedre kanten på tilgangspanelet ned (2), og trykk det ordentlig inn på kabinettet til det smekker på plass.
9. Stram til de tre sikrede skruene (3) for å feste tilgangspanelet.

Figur 3-41 Sette på igjen tilgangspanelet




10. Sett datamaskinen i oppreist stilling.
11. Sett i strømkabelen og eksterne enheter igjen.
12. Lås eventuelt sikkerhetsutstyr som ble frakoblet da du tok av tilgangspanelet.
13. Slå på datamaskinen.

Bytte den optiske stasjonen

Den optiske stasjonen befinner seg over harddisken på venstre side av datamaskinen (sett bakfra).

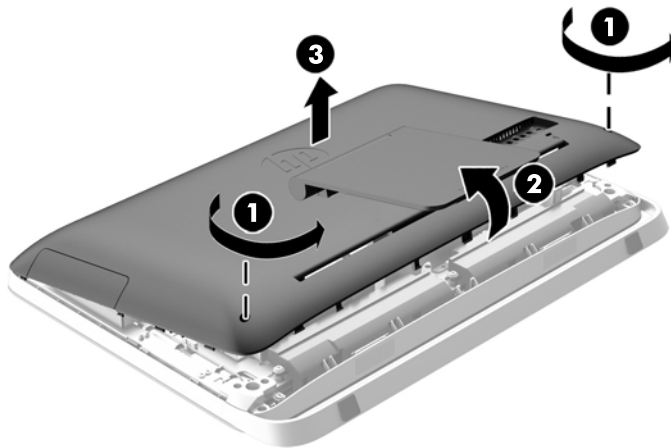
1. Fjern alle flyttbare medier, for eksempel optiske stasjoner eller USB-flash-stasjoner, fra datamaskinen.
2. Slå av datamaskinen på riktig måte via operativsystemet, og slå deretter av eventuelle eksterne enheter.
3. Koble strømledningen fra stikkontakten, og koble fra eventuelle eksterne enheter.

 **FORSIKTIG:** Når datamaskinen er tilkoblet et aktivt strømuttak, vil det alltid tilføres spenning til systemkortet så lenge systemet er koblet til et aktivt vekselstrømsuttak. Du må koble fra strømledningen for å unngå skade på de interne komponentene i datamaskinen.

4. Fjern / koble fra eventuelt sikkerhetsutstyr som forhindrer åpning av datamaskinen.
5. Plasser datamaskinen med forsiden ned på en flat og myk overflate. HP anbefaler at du legger ned et teppe, håndkle eller annet mykt tøyestykke for å beskytte berøringsskjermens overflate mot riper eller annen skade.
6. Løsne de to sikrede skruene på bunnen av datamaskinen (1), og den nedre kanten av tilgangspanelet vil løsne.

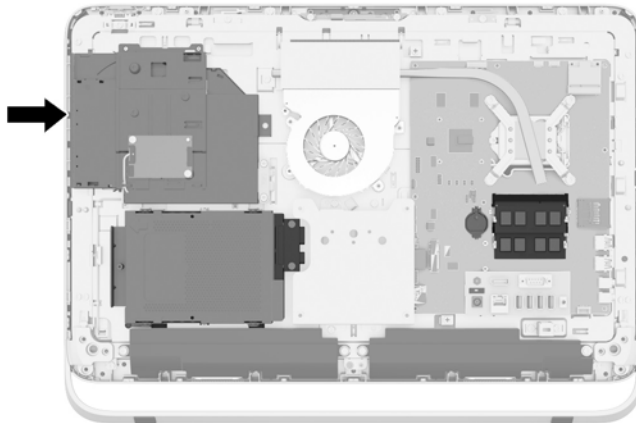
7. Roter den nedre kanten av tilgangspanelet opp (2), og løft deretter tilgangspanelet vekk fra datamaskinen (3).

Figur 3-42 Fjerne tilgangspanelet



Den optiske stasjonen kan nå ses oppe til venstre i kabinettet.

Figur 3-43 Finne den optiske stasjonen



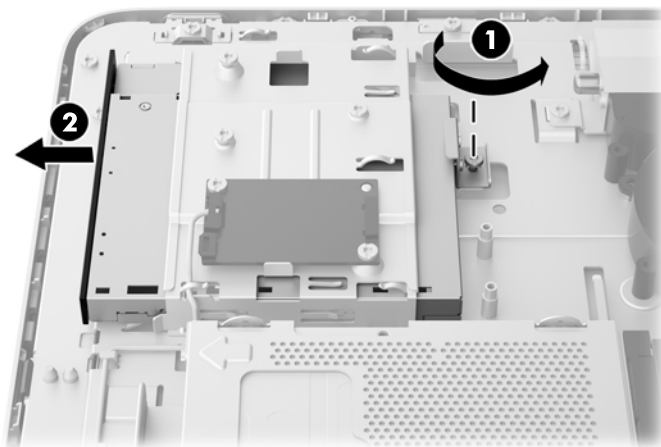
8. Løsne de sikrede skruen (1) som går inn i braketten til den optiske stasjonen, som sikrer den optiske stasjonen til kabinettet.



MERK: Braketten til den optiske stasjonen er installert i kabinettet hvis modellen ikke har en optisk stasjon. Fjern braketten fra kabinettet og følg de gjenværende trinnene for å bruke to skruer fra tilleggsutstyrsettet til å montere braketten til den optiske stasjonen.

9. Skyv den optiske stasjonen mot venstre (2) for å ta den ut av kabinettet.

Figur 3-44 Fjerne den optiske stasjonen



10. Ta ut de to skruene som sikrer braketten til den optiske stasjonen til den optiske stasjonen.

Figur 3-45 Fjerne braketten til den optiske stasjonen



11. Fest braketten til den optiske stasjonen til den nye optiske stasjonen, ved å skru de to skruene gjennom braketten og inn i den nye stasjonen.

Figur 3-46 Montere braketten til den optiske stasjonen



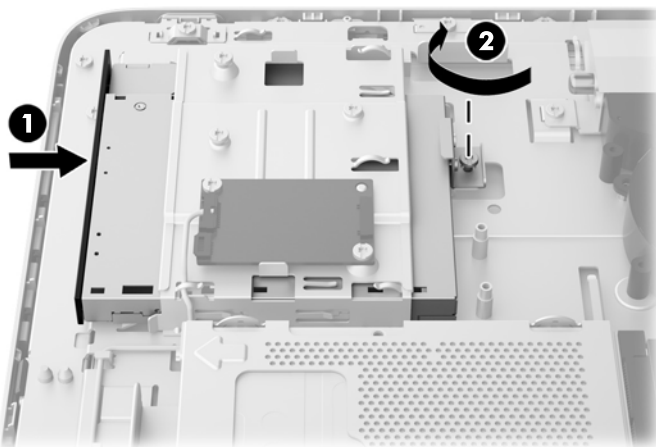
12. Plasser den nye optiske stasjonen inn i kabinettet, og dytt den inn til den smekker på plass (1).



MERK: Den optiske stasjonen kan bare installeres på én måte.

13. Fest de sikrede skruen (2) som går inn i braketten til den optiske stasjonen, som sikrer stasjonen til kabinettet.

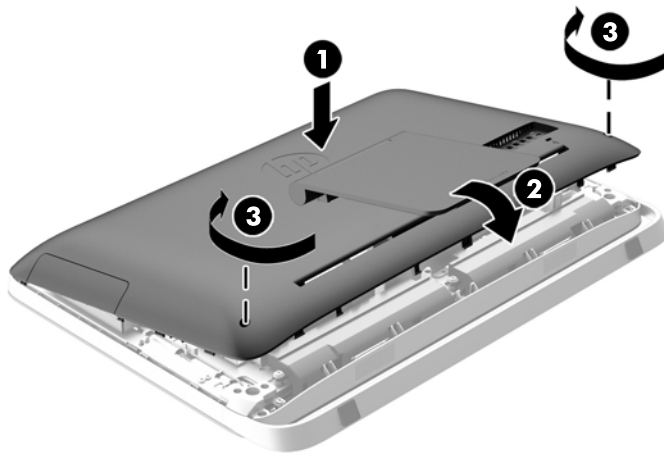
Figur 3-47 Installere den optiske stasjonen



14. Sett den øvre kanten av tilgangspanelet ned på den øvre kanten av datamaskinens kabinett (1). Sørg for å justere krokene på undersiden av den øvre kanten av tilgangspanelet med den øvre kanten på datamaskinen.
15. Roter den nedre kanten på tilgangspanelet ned (2), og trykk det ordentlig inn på kabinettet til det smekker på plass.

16. Stram til de tre sikrede skruene (3) for å feste tilgangspanelet.

Figur 3-48 Sette på igjen tilgangspanelet



17. Sett datamaskinen i oppreist stilling.
18. Sett i strømkabelen og eksterne enheter igjen.
19. Lås eventuelt sikkerhetsutstyr som ble frakoblet da du tok av tilgangspanelet.
20. Slå på datamaskinen.

A Elektrostatisk utladning

En utladning av statisk elektrisitet fra en finger eller en annen leder kan skade systemkort eller andre statisk-følsomme enheter. Denne typen skade kan redusere levetiden til enheten.

Forhindre elektrostatisk skade

Ta følgende forholdsregler for å forhindre elektrostatisk skade:

- Unngå håndkontakt ved å transportere og oppbevare produktene i statisk-sikre beholdere.
- Oppbevar elektrostatisk-følsomme deler i beholderne til de kommer til statisk-frie arbeidsstasjoner.
- Plasser deler på en jordet overflate før du tar dem ut av beholderne.
- Unngå å berøre pinner, ledninger og kretser.
- Vær alltid skikkelig jordet når du berører en statisk-følsom komponent eller montasje.

Jordingsmetoder

Det finnes flere jordingsmetoder. Bruk en eller flere av de følgende metodene når du håndterer eller installerer elektrostatisk-følsomme deler:

- Bruk en håndleddsstropp som er koblet til en jordet arbeidsstasjon, eller et jordet datamaskinchassis med en jordingsledning. Håndleddsstropper er fleksible stropper med minimum 1 megohm +/- 10 prosent motstand i jordingsledningen. For å oppnå riktig jording må du bære jordingsstroppen tett inntil huden.
- Bruk hælstropper, tåstropper eller støvlestropper ved arbeidsstasjoner der du må stå. Bruk stroppene på begge føtter når du står på ledende gulv eller spredende gulvmatter.
- Bruk ledende feltserviceverktøy.
- Bruk et bærbart feltservicesett med en sammenbrettbar statisk-spredende arbeidsmatte.

Hvis du ikke har noe av det foreslåtte utstyret for riktig jording, kan du kontakte en HP-autorisert forhandler eller tjenesteleverandør.



MERK: Hvis du ønsker mer informasjon om statisk elektrisitet, kan du kontakte en HP-autorisert forhandler eller tjenesteleverandør.

B Retningslinjer for bruk, vedlikehold og klargjøring til forsendelse av datamaskinen

Retningslinjer for bruk og vedlikehold av datamaskinen


Følg disse retningslinjene for å konfigurere og vedlikeholde datamaskinen og skjermen:

- Hold datamaskinen unna høy fuktighet, direkte solskinn og sterk varme eller kulde.
- Bruk datamaskinen på et stødig, jevnt underlag. La det være omtrent 10 cm klaring på alle ventilerte sider av datamaskinen for tilstrekkelig luftkjøling.
- Du må aldri begrense luftstrømmen inn i datamaskinen ved å blokkere lufteåpninger eller luftinntak.
- Ikke bruk datamaskinen med noen av tilgangspanelene av.
- Ikke plasser datamaskiner så nære hverandre at de kan påvirkes av den andre maskinens resirkulerte eller forhåndsoppvarmede luft.
- Hvis datamaskinen skal brukes i et eget avlukke, må det sørges for inngående og utgående ventilasjon i avlukket, og retningslinjene for bruk som er nevnt ovenfor, gjelder også her.
- Hold væsker borte fra datamaskinen og tastaturet.
- Lufteåpningene må aldri tildekkes med noen former for materiale.
- Installer eller aktiver styringsfunksjoner fra operativsystemet eller annen programvare, inkludert hvilemodus.
- Når du skal rengjøre datamaskinen, slår du av strømmen på datamaskinen og trekker ut strømledningen, og følger følgende råd:
 - Tørk av utsiden av datamaskinen med en myk, fuktig klut etter behov. Bruk av rengjøringsprodukter kan misfarge eller skade overflatebehandlingen.
 - Ikke bruk rengjøringsmidler som inneholder petroleumbaserte midler som benzen eller fortynningsmiddel eller andre flyktige stoffer, til rengjøring av skjermen eller kabinettet. Disse kjemiske stoffene kan skade datamaskinen.
 - Tørk av skjermen med en myk og ren antistatisk klut. For vanskelige rengjørings situasjoner kan en 50/50 blanding av vann og isopropanol brukes. Sprut rengjøringsmiddelet på en klut og bruk den fuktige kluten til å tørke forsiktig av skjermflaten. Sprut aldri rengjøringsmiddel direkte på skjermflaten. Middelet kan trenge inn bak rammen og skade elektronikken.
 - Lufteåpningene på alle ventilerte sider av datamaskinen bør rengjøres fra tid til annen. Lo, støv og andre fremmedlegemer kan blokkere lufteåpningene og begrense luftstrømmen.

Forholdsregler for optiske stasjoner

Pass på at du følger de følgende retningslinjene når du bruker eller rengjør den optiske stasjonen.

- Ikke flytt stasjonen mens den er i bruk. Det kan føre til feilfunksjon under lesingen.
- Ikke utsett stasjonen for plutselige temperaturendringer, da det kan danne seg kondens inne i enheten. Hvis temperaturen plutselig endres mens stasjonen er slått på, bør du vente minst en time før du slår av strømmen. Hvis du bruker enheten umiddelbart, kan det føre til feilfunksjon under lesing.
- Ikke plasser stasjonen på et sted der den kan utsettes for høy fuktighet, ekstreme temperaturer, mekanisk vibrasjon eller direkte solskinn.

 **FORSIKTIG:** Hvis et objekt eller væske kommer inn i stasjonen, må du straks koble fra datamaskinen og få den undersøkt av en autorisert HP-tjenesteleverandør.

Klargjøring til forsendelse

Følg disse forslagene når du klargjør datamaskinen for forsendelse:

1. Ta sikkerhetskopi av filene på harddisken på et optisk media eller en ekstern USB-enhet. Pass på at sikkerhetskopimediene ikke utsettes for elektriske eller magnetiske impulser under oppbevaring eller under transport.



MERK: Harddisken låses automatisk når systemstrømmen slås av.

2. Ta ut og oppbevar alle flyttbare medier.
3. Slå av datamaskinen og eksterne enheter.
4. Koble strømledningen fra stikkontakten, og deretter fra datamaskinen.
5. Koble systemkomponentene og eksterne enheter fra strømkildene, og deretter fra datamaskinen.



MERK: Kontroller at alle kort sitter riktig i kortsporene før datamaskinen sendes.

6. Pakk systemkomponentene og de eksterne enhetene i originalemballasjon eller lignende emballasje med tilstrekkelig emballasjemateriale til å beskytte dem.

Stikkordregister

A

advarsler og forholdsregler 11
av/på
 koble fra 12
 koble til 12

B

batteri, bytte 27

D

datamaskinbruk, retningslinjer 47
DisplayPort-videoadapter, koble til 19

E

elektrostatisk utladning, forhindre skade 46

F

fjerne
 2,5-tommers harddisk 34
 2,5-tommers selvkrypterende stasjon (SED) 34
 2,5-tommers SSD-stasjon 34
 2,5-tommers SSHD-stasjon (Solid State Hybrid Drive) 34
 3,5-tommers harddisk 32
 batteri 27
 stativ 17
funksjoner
 oversikt 1
 tastatur 6

H

harddisk
 2,5-tommers 32
 2,5-tommers, fjerne 34
 2,5-tommers, montere 39
 3,5-tommers 32
 3,5-tommers, fjerne 32
 3,5-tommers, montere 37
 bytte 32
 selvkrypterende stasjon (SED) 32

SSD-stasjon (Solid State Drive) 32
SSHD-stasjon (Solid State Hybrid Drive) 32
typer 32

I

installasjonsretningslinjer 11
installere
 minne 22
 optisk stasjon 41
 sikkerhetsskrue for tilgangspanel 14
interne komponenter 21

J

jordingsmetoder 46
justere
 lyd 9
 lysstyrke 9
justering av svingledet 7

K

klargjøring til forsendelse 48
komponenter
 bakside 5
 fremside 3
 intern 21
 side 4
komponenter på baksiden 5
komponenter på fremsiden 3

L

lyd, justere 9
lysstyrke, justere 9

M

minne
 fjerne 22
 installere 22
 spesifikasjoner 21
 Spesifikasjoner for SODIMM-er 21
montere
 2,5-tommers harddisk 39

2,5-tommers selvkrypterende stasjon (SED) 39
2,5-tommers SSD-stasjon 39
2,5-tommers SSHD-stasjon (Solid State Hybrid Drive) 39
3,5-tommers harddisk 37
batteri 27
kabelås 13
sekundær skjerm 19
montere datamaskinen 17
mus
 fjerne batterier 16
 synkronisere trådløst 14

O

optisk stasjon
 bytte 41
 forholdsregler 48

P

plassering av serienumre 8
produkt-ID, plasseringer 8

R

reaktivere datamaskinen 7

S

selvkrypterende stasjon (SED)
 2,5-tommers, fjerne 34
 2,5-tommers, montere 39
sidekomponenter 4
sikkerhet
 plassering av kabelåsens spor 13
 plasseringen til sikkerhetsskruen for tilgangspanelet 14
skjerm
 justere lyd 9
 justere lysstyrke 9
SODIMM
 identifikasjon 22
 plassering 22
 spesifikasjoner 21
spesifikasjoner, minne 21

SSD-stasjon (Solid State Drive)
2,5-tommers, fjerne 34
2,5-tommers, montere 39
SSHD-stasjon (Solid State Hybrid
Drive)
2,5-tommers, fjerne 34
2,5-tommers, montere 39
stasjon
2,5-tommers, fjerne 34
2,5-tommers, montere 39
3,5-tommers, fjerne 32
3,5-tommers, montere 37
typer 32
stativ, fjerne 17
synkronisere trådløst tastatur og
mus 14

T

tastatur
fjerne batterier 16
funksjoner 6
synkronisere trådløst 14
tilkobling av en sekundær skjerm
19

V

ventileringsretningslinjer 47
VESA-monteringshull 17
vinkeljustering 7

Y

ytterligere informasjon 12