



Instrukcja obsługi sprzętu

Komputer HP ProOne 400 G1 typu All-in-One

© Copyright 2014 Hewlett-Packard Development Company, L.P. Informacje zamieszczone w niniejszym dokumencie mogą ulec zmianie bez powiadomienia.

Windows jest znakiem towarowym lub zastrzeżonym znakiem towarowym firmy Microsoft Corporation w Stanach Zjednoczonych i/lub innych krajach/regionach.

Intel i Core są znakami towarowymi firmy Intel Corporation w USA i w innych krajach.

Bluetooth jest znakiem towarowym należącym do odpowiedniego właściciela i jest używany przez firmę Hewlett-Packard na mocy udzielonej licencji.

Warunki gwarancji na produkty i usługi HP są przedstawione jedynie w wyraźnych informacjach o gwarancji towarzyszących tym produktom i usługom. Żadne z podanych w niniejszym dokumencie informacji nie powinny być uznawane za jakiegokolwiek gwarancje dodatkowe. HP nie ponosi odpowiedzialności za błędy techniczne i wydawnicze ani za pominięcia, jakie mogą wystąpić w niniejszym dokumencie.


Niniejszy dokument zawiera prawnie zastrzeżone informacje stanowiące własność firmy i jest chroniony prawem autorskim. Żadnej części tego dokumentu nie wolno powielać mechanicznie czy fotograficznie lub tłumaczyć na język obcy bez uprzedniej pisemnej zgody firmy Hewlett-Packard.


Wydanie pierwsze (styczeń 2014)


Numer dokumentu: 754627-241

Informacje o podręczniku

Ten podręcznik zawiera podstawowe informacje na temat rozbudowy tego modelu komputera.

 **OSTRZEŻENIE!** Takie oznaczenie tekstu wskazuje, że nieprzestrzeganie wskazówek może spowodować uszkodzenie ciała lub utratę życia.

 **OSTROŻNIE:** Takie oznaczenie tekstu wskazuje, że nieprzestrzeganie wskazówek może spowodować uszkodzenie sprzętu lub utratę danych.

 **UWAGA:** Takie oznaczenie tekstu wskazuje, że dany fragment zawiera ważne informacje dodatkowe.

Spis treści

1 Cechy produktu	1
Przegląd	1
Elementy przednie	3
Elementy boczne	4
Elementy z tyłu	5
Funkcje klawiatury	6
Regulacja podstawy	7
Uruchamianie komputera	7
Umieszczenie numeru seryjnego	8
2 Opcje wyświetlania	9
Regulacja sygnału dźwiękowego	9
Regulacja jasności ekranu	9
3 Naprawa i rozbudowa komputera	11
Ostrzeżenia i przestrogi	11
Dodatkowe informacje	12
Podłączanie i odłączanie zasilania	12
Podłączanie zasilania	12
Odłączanie zasilania	12
Instalowanie linki zabezpieczającej	12
Zakładanie śruby zabezpieczającej panel dostępu	14
Synchronizacja opcjonalnej klawiatury i myszy bezprzewodowej	14
Wymywanie baterii z opcjonalnej klawiatury lub myszy bezprzewodowej	16
Mocowanie komputera do stojaka montażowego	17
Podłączanie drugiego monitora	19
Lokalizacja elementów wewnątrz komputera	21
Usuwanie i instalowanie pamięci	21
Moduły SODIMM	21
Moduły DDR3-SDRAM SODIMM	21
Podłączanie do gniazd SODIMM	22
Instalowanie modułów SODIMM	23
Wymiana baterii	27
Wymiana dysków twardych i napędów dysków optycznych	32
Wymiana dysku twardego	32
Wymywanie dysku twardego	32

Wyjmowanie 3,5-calowego dysku twardego	32
Usuwanie 2,5-calowego dysku półprzewodnikowego (SSD), dysku samoszyfrującego (SED), lub hybrydowego dysku półprzewodnikowego (SSHD)	34
Instalowanie dysku twardego	37
Instalowanie 3,5-calowego dysku twardego	37
Instalowanie 2,5-calowego dysku półprzewodnikowego (SSD), dysku samoszyfrującego (SED), lub hybrydowego dysku półprzewodnikowego (SSHD)	39
Wymiana napędu dysków optycznych	41
Załącznik A Wyładowania elektrostatyczne	46
Zapobieganie wyładowaniom elektrostatycznym	46
Metody uziemiania	46
Załącznik B Instrukcje dotyczące pracy, rutynowej pielęgnacji i przygotowania komputera do transportu	47
Zalecenia dotyczące pracy komputera i rutynowa pielęgnacja	47
Środki ostrożności przy obchodzeniu się z napędem dysków optycznych	48
Przygotowanie do transportu	48
Indeks	49

1 Cechy produktu

Przegląd

Rysunek 1-1 Komputer HP ProOne 400 G1 typu All-in-One



Komputer HP ProOne 400 G1 typu All-in-One oferuje następujące funkcje:

- Zintegrowane, kompletne rozwiązanie
- Panoramiczny monitor LCD (1920 x 1080) o przekątnej 54,6 cm (21,5"), z podświetleniem WLED LCD i powłoką antyrefleksyjną
- Optyczny ekran dotykowy
- Regulowane przechylenie
- Wymienny panel z tyłu komputera umożliwiający użytkownikom lub pracownikom serwisu wygodne i łatwe konserwowanie go
- Otwory montażowe VESA (100 mm x 100 mm)
- Procesory Intel® Core™ czwartej generacji
- Twardy dysk do 2 TB, dysk półprzewodnikowy 180 GB, samoszyfrujący dysk półprzewodnikowy 256 GB, samoszyfrujący dysk 500 GB lub dysk półprzewodnikowy 1 TB
- Opcjonalny, bezszufladowy napęd dysków optycznych HP SuperMulti DVD+/-RW SATA, napęd dysków DVD-ROM, albo szczelinowy rejestrator BDXL Blu-ray
- Chipset Intel H81 Express
- Dwa gniazda SODIMM z maks. 16 GB pamięci DDR3 SDRAM i dwukanałową obsługą pamięci
- Wbudowana karta graficzna Intel
- Wyjście wideo DisplayPort (z audio) do drugiego monitora
- Port szeregowy

- DP audio, obsługa adaptera DP na VGA/DVI/HDMI
- Zintegrowana karta sieciowa Realtek RTL8151GH-CG GbE Ethernet
- Karta sieci bezprzewodowej (opcjonalna):
 - Karta sieci bezprzewodowej Intel Dual Band Wireless-N 7260, 802.11 a/b/g/n
 - Karta połączona WLAN i Bluetooth, 802,11 a/b/g/n Bluetooth® 4.0
- Opcjonalna wbudowana kamera internetowa i układ dwóch mikrofonów
- Głośniki stereo wysokiej jakości
- Opcjonalny czytnik kart „5 w 1”
- 6 gniazd USB: 1 port USB 3.0, 1 port USB 3.0 (z funkcją szybkiego ładowania), 4 porty USB 2.0
- Wybór przewodowych i bezprzewodowych klawiatur i myszy
 - Przewodowa klawiatura i mysz USB
 - Klawiatura i mysz HP USB–PS/2 nadające się do mycia
 - Bezprzewodowa klawiatura i mysz
- System operacyjny Windows® 7 Professional 32-bitowy lub 64-bitowy, albo Windows® 8,1 Professional 64-bitowy
- Energooszczędny (maks. 89%) zasilacz zewnętrzny
- Spełniający wymogi oznaczenia ENERGY STAR® i zarejestrowany do EPEAT® Gold

Aby uzyskać więcej informacji, przejdź do strony pod adresem <http://www.hp.com/go/productbulletin>, wpisz model komputera i sprawdź jego **dane techniczne**.

Elementy przednie

Rysunek 1-2 Elementy przednie

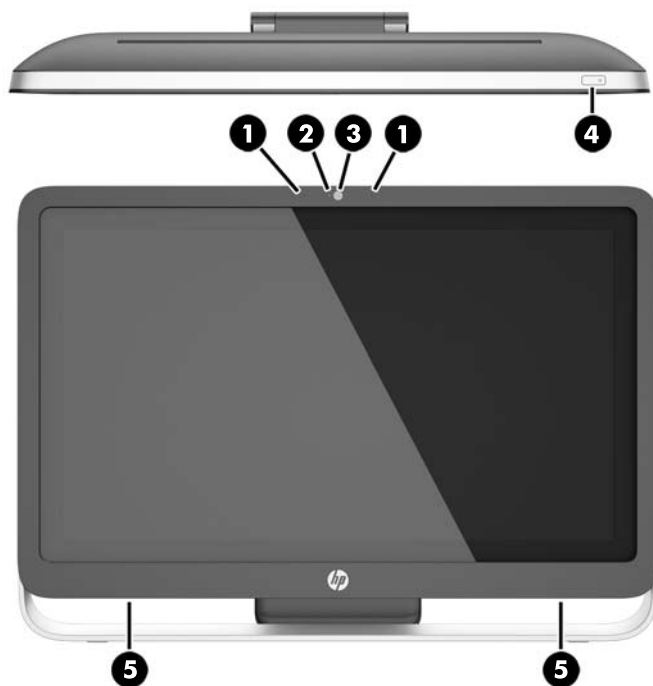


Tabela 1-1 Elementy przednie

Element	Element
1 Układ dwóch mikrofonów (opcjonalny)	4 Przycisk zasilania
2 Dioda LED sygnalizująca działanie kamery internetowej (z opcjonalną kamerą internetową)	5 Wysokiej jakości głośniki stereo
3 Kamera internetowa (opcjonalna)	

Elementy boczne

Rysunek 1-3 Elementy boczne

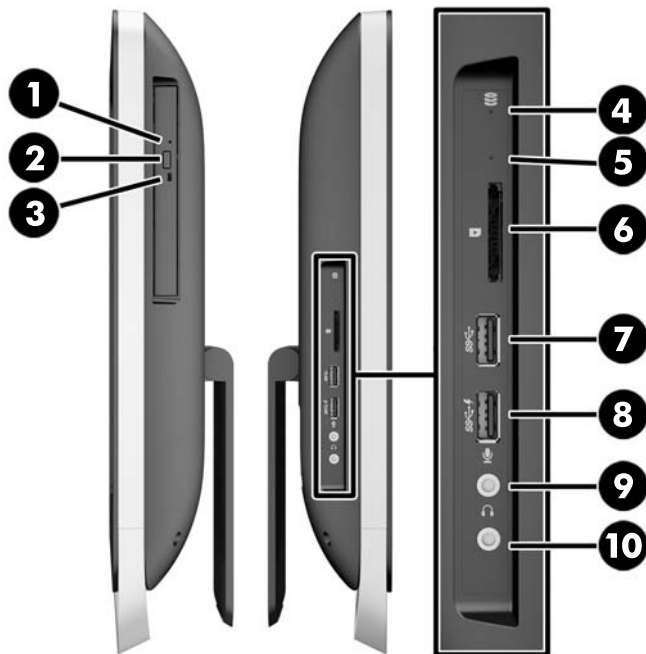


Tabela 1-2 Elementy boczne

Element	Element
1 Bezsufładowy napęd optyczny	6 Czytnik kart HP „5 w 1” (opcjonalny)
2 Przycisk wysuwający napędu optycznego	7 Port USB 3.0
3 Dioda LED aktywności napędu optycznego	8 Port USB 3.0, do szybkiego ładowania
4 Dioda LED aktywności dysku twardego	9 Gniazdo mikrofonu
5 Czytnik kart HP „5 w 1” (opcjonalny) LED	10 Gniazdo słuchawkowe

Elementy z tyłu

Rysunek 1-4 Elementy z tyłu

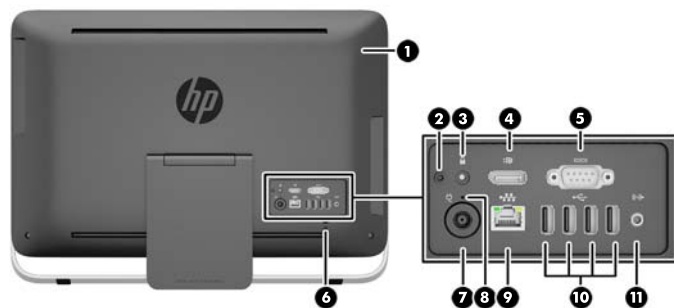


Tabela 1-3 Elementy z tyłu

Element	Element
1 Panel dostępu	7 Gniazdo zasilacza
2 Śruba zabezpieczająca panel dostępu (miejsce przechowywania)	8 Kontrolka LED wskazująca aktywność zasilania prądem stałym
3 Otwór na śrubę zabezpieczającą (miejsce blokowana panelu dostępu)	9 Port Gigabit Ethernet RJ-45
4 Port DisplayPort	10 (4) gniazda USB 2.0
5 Port szeregowy	11 Wyjście audio stereo
6 Gniazdo linki zabezpieczającej	

Funkcje klawiatury

Rysunek 1-5 Funkcje klawiatury

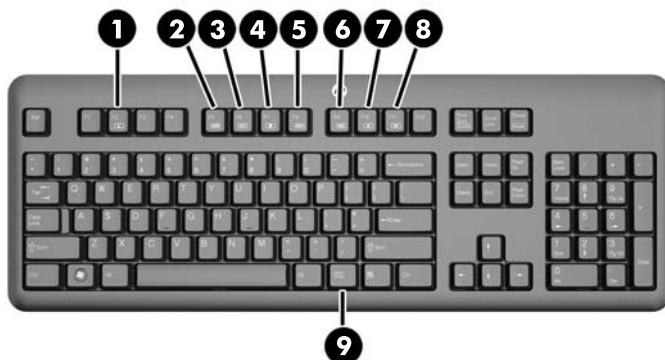


Tabela 1-4 Funkcje klawiatury

Element	Element
1 Tryb uśpienia	6 Wyciszenie
2 Przewijanie do tyłu	7 Zmniejszenie głośności
3 Odtwarzanie/Wstrzymanie	8 Zwiększ głośność
4 Zatrzymaj	9 Funkcja
5 Przewijanie do przodu	

Regulacja podstawy

Ta podstawa umożliwia regulację nachylenia komputera w tył w zakresie od 10 do 25 stopni, co umożliwia ustawienie wygodnego kąta widzenia.

Rysunek 1-6 Regulacja nachylenia



Uruchamianie komputera

Sposób uruchomienia zintegrowanego komputera HP ProOne 400 G1 All-in-One:

- ▲ Aby wznowić pracę komputera ze stanu wstrzymania używając funkcji dotykowej, szybko przesunij palcami po ekranie lub dotknij ekranu i przytrzymaj przez przynajmniej dwie sekundy.
- ▲ Aby wznowić pracę komputera ze stanu hibernacji, naciśnij i zwolnij przycisk zasilania.

Dotyczy to zintegrowanych komputerów HP ProOne 400 G1 All-in-One wyposażonych w następujące systemy operacyjne:

- Windows 8 (wszystkie edycje, wersja 64-bitowa)
- Windows 7 (wszystkie edycje, wersja 32-bitowa i 64-bitowa)

Umieszczenie numeru seryjnego

Komputerowi nadano unikatowy numer seryjny oraz numer identyfikacyjny produktu, które znajdują się na zewnątrz jego obudowy. Numery te należy przygotować przed skontaktowaniem się z punktem serwisowym.

Rysunek 1-7 Lokalizowanie numeru seryjnego



2 Opcje wyświetlania

Regulacja sygnału dźwiękowego

- Komputer zintegrowany HP ProOne 400 G1 AiO nie jest wyposażony w przycisk służący do regulacji głośności dźwięku. (Jednak niektóre klawiatury posiadają przyciski służące do regulacji głośności).
- Głośność można ustawiać za pomocą głównego regulatora systemu operacyjnego lub elementów sterujących programowego odtwarzacza audio.
- Główny regulator systemu operacyjnego i elementy sterujące programowego odtwarzacza audio działają niezależnie. Są one jednak aktywne jednocześnie i wpływają na ogólny poziom głośności sygnału audio.
- Jeśli nie słyhać sygnału audio, sprawdź, czy głośność głównego regulatora systemu operacyjnego i elementów sterujących programowego odtwarzacza audio nie jest zbyt niska.

Regulacja jasności ekranu

Ustawienia jasności podświetlenia ekranu komputera HP ProOne 400 G1 AiO służą do regulacji ogólnej jasności tylko wewnętrznego panelu monitora.

W systemach Windows 7 i Windows 8 można sterować jasnością podświetlenia wewnętrznego panelu wyświetlacza na dwa sposoby. Za pomocą tych dwóch opcji można dostosować jasność podświetlenia w zakresie od 100% do 30% pełnej jasności podświetlenia.

Windows 7

1. Wybierz kolejno opcje **Panel sterowania > Opcje zasilania**.
 2. Przesuń suwak jasności ekranu w dolnej części okna, aby dokonać zmian.
- lub –
1. Wybierz kolejno pozycje **Start > Programy > Produktywność i narzędzia > HP My Display**.
 2. Wybierz opcję **Dopasuj**.
 3. Przesuń suwak w celu dokonania odpowiednich zmian.
 4. W dolnej części okna kliknij przycisk **Zastosuj** lub **OK**, aby zapisać zmiany.

Windows 8

1. Przesuń kursor do prawego górnego rogu ekranu startowego, aby wyświetlić menu funkcji.
 2. Kliknij opcję **Ustawienia**.
 3. W dolnym rogu prawego panelu kliknij opcję **Jasność**.
 4. Przesuń suwak w celu dokonania odpowiednich zmian.
- lub –
1. W oknie pulpitu wybierz pasek zadań znajdujący się w pobliżu dolnej krawędzi ekranu.
 2. Kliknij strzałkę **Pokaż ukryte ikony**, a następnie kliknij ikonę **HP My Display**.

3. Wybierz opcję **Dopasuj**.
4. Przesuń suwak w celu dokonania odpowiednich zmian.
5. W dolnej części okna kliknij przycisk **Zastosuj** lub **OK**, aby zapisać zmiany.

3 Naprawa i rozbudowa komputera

Ostrzeżenia i przestrogi

Przed przystąpieniem do rozbudowy komputera należy uważnie przeczytać wszystkie instrukcje, przestrogi i ostrzeżenia zawarte w tym podręczniku.

⚠ OSTRZEŻENIE! Ze względu na ryzyko odniesienia obrażeń ciała w wyniku porażenia prądem lub kontaktu z gorącymi elementami lub ryzyko wzniesienia pożaru:

Przed dotknięciem podzespołów komputera należy odłączyć kabel zasilający od gniazda sieci elektrycznej i poczekać na obniżenie temperatury elementów wewnętrznych.

Nie należy podłączać złączy telekomunikacyjnych lub telefonicznych do gniazda karty sieciowej (NIC).

Nie należy używać wtyczki kabla zasilającego pozbawionej uziemienia. Wtyczka z uziemieniem pełni bardzo ważną funkcję zabezpieczającą.

Wtyczkę kabla zasilającego włożyć należy do uziemionego gniazda, do którego możliwy jest zawsze łatwy dostęp.

Ze względów bezpieczeństwa na kablach zasilających nie należy umieszczać żadnych przedmiotów. Kable należy układać tak, aby nikt nie mógł na nie przypadkowo nadeprnąć lub się o nie potknąć. Nie należy ciągnąć za przewody ani kable. Przy odłączaniu kabla zasilającego od gniazda sieci elektrycznej należy go chwycić za wtyczkę.

Aby zmniejszyć ryzyko odniesienia poważnych obrażeń, należy zapoznać się z przewodnikiem *Bezpieczeństwo i wygoda pracy*. Opisano w nim prawidłową organizację pracy, pozycję przy pracy oraz zalecane sposoby pracy i ochrony zdrowia użytkowników komputerów, jak również ważne informacje na temat zasad bezpieczeństwa obsługi urządzeń elektrycznych i mechanicznych. Podręcznik jest dostępny w sieci Web pod adresem <http://www.hp.com/ergo>.

⚠ OSTRZEŻENIE! Komputer nieprawidłowo umieszczony na kredensie, półce na książki, regale, biurku, głośnikach, skrzyni lub wózku może spaść, powodując obrażenia ciała.

Należy zadbać o właściwe poprowadzenie wszystkich przewodów i kabli podłączonych do komputera tak, aby nie można ich było ciągnąć, chwycić ani potykać się o nie.

⚠ OSTRZEŻENIE! Wewnątrz obudowy znajdują się części ruchome i pod napięciem.

Przed zdjęciem panelu dostępu, należy odłączyć urządzenie od zasilania.

Przed ponownym podłączeniem zasilania, należy założyć panel dostępu na swoje miejsce.

⚠ OSTROŻNIE: Wyładowania elektrostatyczne mogą uszkodzić elementy elektryczne komputera lub urządzeń dodatkowych. Przed przystąpieniem do wykonywania opisanych poniżej czynności należy pozbyć się ładunków elektrostatycznych zgromadzonych na powierzchni skóry, dotykając uziemionego metalowego przedmiotu. Więcej informacji na ten temat znajduje się w części [Wyładowania elektrostatyczne na stronie 46](#).

Gdy komputer jest podłączony do źródła prądu przemiennego, napięcie jest zawsze dostarczane do płyty głównej. Aby zapobiec uszkodzeniu wewnętrznych elementów komputera, przed otwarciem obudowy należy odłączyć kabel zasilający.

Dodatkowe informacje

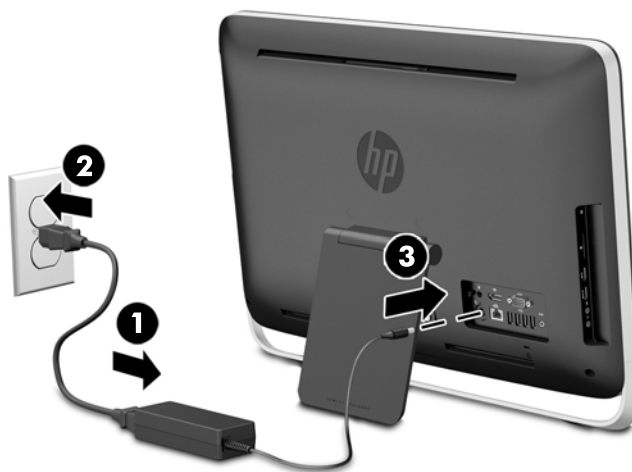
Więcej informacji dotyczących wyjmowania i wymiany elementów sprzętowych, zarządzania komputerami typu desktop, programu Computer Setup oraz rozwiązywania problemów, można znaleźć w dokumencie dotyczącym obsługi i konserwacji *Maintenance and Service Guide* (Instrukcja konserwacji i obsługi) (dokument wyłącznie w języku angielskim) dla posiadanego modelu komputera, dostępnym pod adresem <http://www.hp.com>.

Podłączanie i odłączanie zasilania

Podłączanie zasilania

1. Podłącz kable urządzeń peryferyjnych do właściwych portów.
2. Podłącz żeński koniec kabla zasilającego do zasilacza (1).
3. Podłącz drugi koniec kabla zasilającego do gniazda sieci elektrycznej (2).
4. Podłącz zaokrąglony koniec kabla zasilającego do złącza zasilacza z tyłu komputera (3).

Rysunek 3-1 Podłączanie zasilania



5. Naciśnij przycisk zasilania w górnej części komputera, aby go włączyć.

Odłączanie zasilania

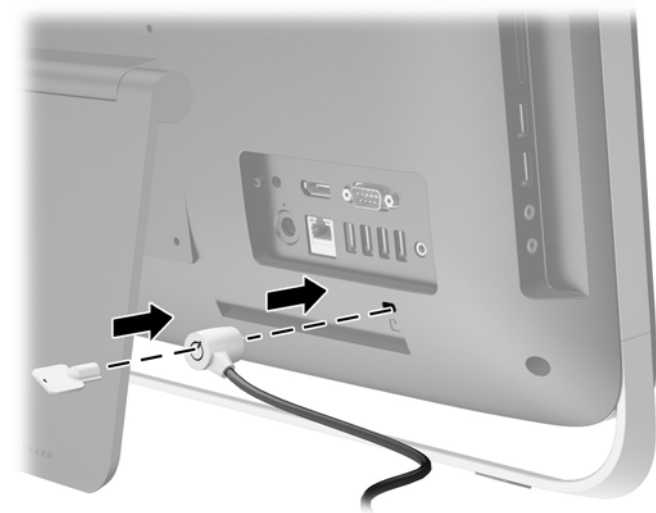
1. Wyjmij z komputera wszystkie nośniki wymienne, takie jak dyski optyczne lub napędy USB Flash.
2. Wyłącz komputer w prawidłowy sposób (z poziomu operacyjnego), a następnie wyłącz wszystkie podłączone do niego urządzenia zewnętrzne.
3. Wyjmij blokadę kablową, jeśli jest założona z tyłu komputera.
4. Odłącz przewód zasilający od gniazda zasilania z tyłu komputera.

Instalowanie linki zabezpieczającej

Gniazdo linki zabezpieczającej umożliwia zabezpieczenie komputera. Jest to stalowa linka zabezpieczająca zamykana na klucz. Jeden koniec linki mocuje się do biurka (lub innego stałego

obiekty), a drugi do gniazda linki zabezpieczającej z tyłu komputera. Następnie linkę zabezpieczającą zamyka się kluczem.

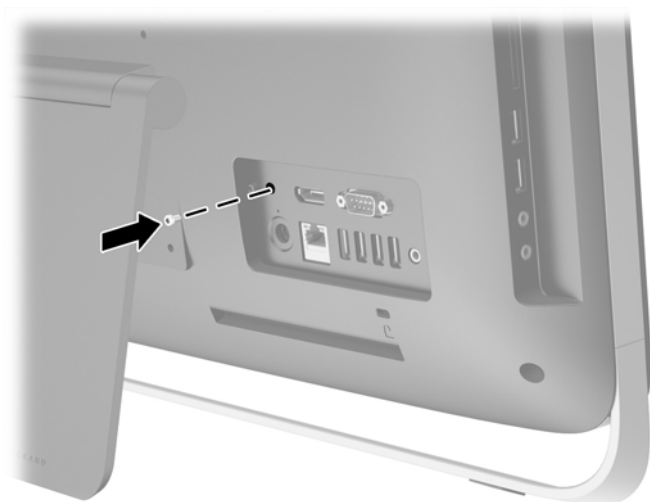
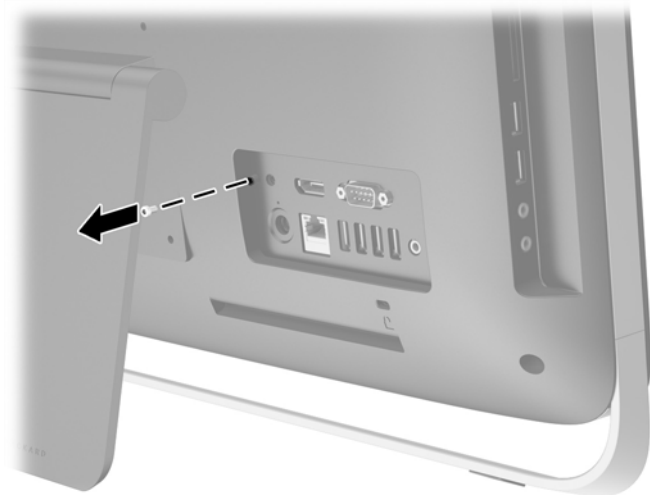
Rysunek 3-2 Instalowanie blokady kablowej



Zakładanie śruby zabezpieczającej panel dostępu


Dostęp do podzespołów znajdujących się wewnątrz komputera można zablokować poprzez zabezpieczenie panelu dostępu. Aby uniemożliwić zdjęcie panelu dostępu, wyjmij znajdującą się z tyłu komputera śrubę Torx T15 zabezpieczającą przed nieuprawnionym dostępem i wkręć w otwór na śrubę zabezpieczającą.

Rysunek 3-3 Zabezpieczanie panelu dostępu



Synchronizacja opcjonalnej klawiatury i myszy bezprzewodowej

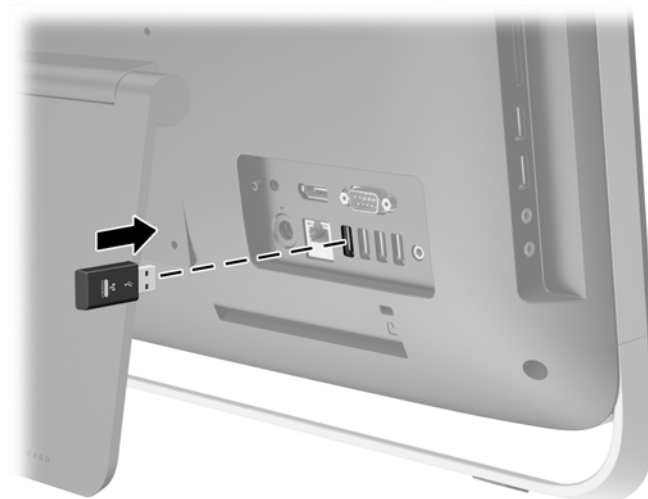
Konfiguracja klawiatury i myszy bezprzewodowej jest bardzo łatwa. Wystarczy wyciągnąć zatyczki baterii na klawiaturze, jak i na myszy, aby uruchomić zainstalowane baterie.

 **UWAGA:** W celu zapewnienia lepszej żywotności oraz wyższej wydajności baterii myszy należy unikać używania myszy na ciemnych lub połyskliwych powierzchniach, a także należy wyłączać zasilanie myszy, gdy nie jest używana.


Aby zsynchronizować bezprzewodową klawiaturę i mysz:

1. Upewnij się, że klawiatura i mysz znajdują się w odległości do 30 cm od komputera i z dala od źródeł zakłóceń od innych urządzeń.
2. Włącz komputer.
3. Upewnij się, czy przełącznik zasilania na spodzie myszki został włączony (On).
4. Podłącz odbiornik bezprzewodowy do gniazda USB komputera.


Rysunek 3-4 Instalacja odbiornika bezprzewodowego




5. Naciśnij i przytrzymaj przez pięć sekund przycisk połączenia na odbiorniku bezprzewodowym, aż niebieski wskaźnik LED aktywności zacznie migać.


 **UWAGA:** Kiedy niebieski wskaźnik LED aktywności zacznie migać, masz 30 sekund na zsynchronizowanie myszy z odbiornikiem bezprzewodowym.

6. Naciśnij i zwolnij przycisk połączenia na spodzie myszy. Niebieski wskaźnik LED aktywności zgaśnie po zakończeniu synchronizacji.

 **UWAGA:** Ponowne naciśnięcie przycisku połączenia na spodzie myszy spowoduje przerwanie synchronizacji myszy z odbiornikiem bezprzewodowym. Wyłącz i ponownie włącz mysz, aby przywrócić synchronizację.

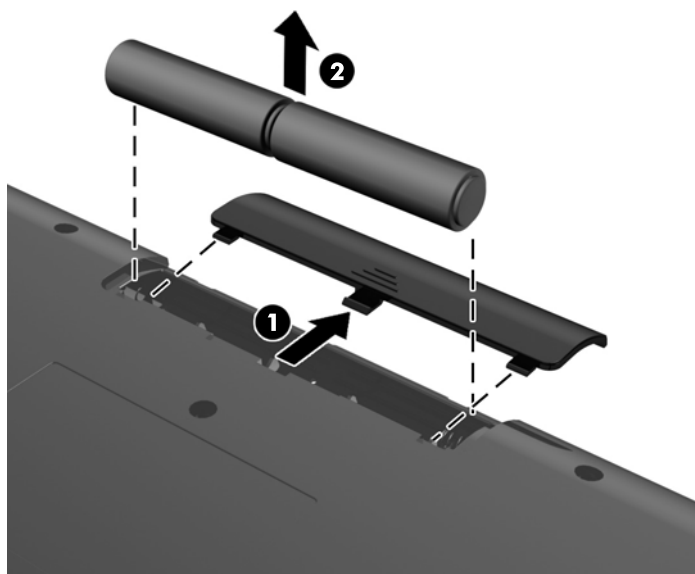
 **UWAGA:** Jeżeli wykonane czynności nie przyniosą skutku, wyjmij i włóż ponownie odbiornik klawiatury i myszy bezprzewodowej znajdujący się z tyłu komputera, po czym powtórz synchronizację. Jeżeli synchronizacja nadal nie działa, wymień baterie.

Wyjmowanie baterii z opcjonalnej klawiatury lub myszy bezprzewodowej

 **UWAGA:** Klawiatura i mysz bezprzewodowa są składnikami opcjonalnymi.

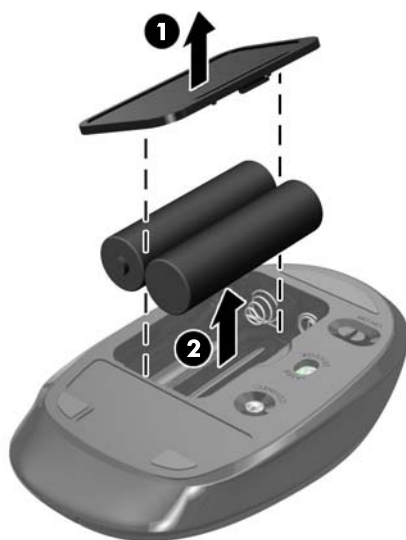
Aby wyjąć baterie z klawiatury bezprzewodowej, otwórz pokrywę baterii na spodzie klawiatury (1) i wyjmij baterie z komory (2).

Rysunek 3-5 Wyjmowanie baterii z klawiatury bezprzewodowej



Aby wyjąć baterie z myszy bezprzewodowej, otwórz pokrywę baterii na spodzie myszy (1) i wyjmij baterie z komory (2).

Rysunek 3-6 Wyjmowanie baterii z myszy bezprzewodowej



Mocowanie komputera do stojaka montażowego

Podstawa komputera jest przymocowana do elementów montażowych VESA wewnątrz obudowy komputera. Komputer można zdjąć z podstawy, aby zainstalować go na ścianie, wysięgniku monitora lub w innym uchwycie montażowym.

Tabela 3-1 Wymiany komputera (bez podstawy)

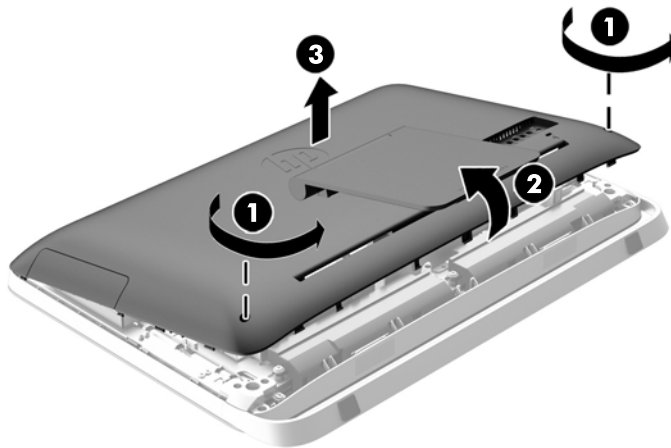
Wymiany komputera (bez podstawy)		
Wysokość	362,9 mm	14,3"
Szerokość	557,9 mm	22,0"
Głębokość	59,4 mm	2,3"
Masa komputera (bez podstawy)		
Minimalna konfiguracja	7,42 kg	16,4 lb
Z opcjami	7,57 kg	16,7 lb
Otwory montażowe wg. standardu VESA		
wysokość x szerokość	100 mm x 100 mm	3,94 cala x 3,94 cala

Zdejmowanie podstawy:

1. Wyjmij z komputera wszystkie nośniki wymienne, takie jak dyski optyczne lub napędy USB Flash.
 2. Wyłącz komputer w prawidłowy sposób (z poziomu operacyjnego), a następnie wyłącz wszystkie podłączone do niego urządzenia zewnętrzne.
 3. Odłącz kabel zasilający od gniazda sieci elektrycznej i odłącz wszystkie urządzenia zewnętrzne.
- ⚠ OSTROŻNIE:** Niezależnie od tego, czy komputer jest włączony czy nie, jeśli system jest podłączony do sprawnego gniazda sieci elektrycznej, to napięcie jest dostarczane do płyty systemowej. Aby zapobiec uszkodzeniu wewnętrznych elementów komputera, należy odłączyć kabel zasilający.
4. Usuń/odłącz urządzenia zabezpieczające, uniemożliwiające otwieranie obudowy komputera.
 5. Ostrożnie ułóż komputer ekranem-do dołu na płaskiej i miękkiej powierzchni. Firma HP zaleca podłożenie koca, ręcznika lub innego miękkiego materiału, aby chronić podstawę obrotową i powierzchnię ekranu przed zadrapaniami lub innymi uszkodzeniami.
 6. Aby zwolnić dolną krawędź panelu dostępu, poluzuj dwie znajdujące się w dolnej części komputera (1) śruby zabezpieczone przed wypadaniem.

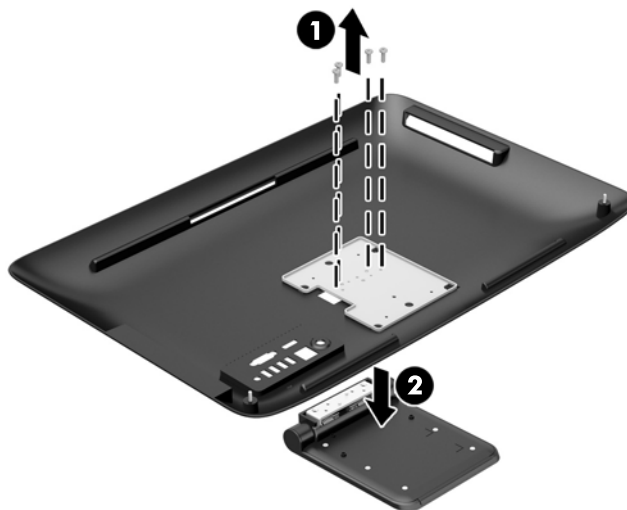
7. Obróć dolną krawędź panelu dostępu w górę (2), a następnie podnieś i zdejmij panel dostępu z komputera (3).

Rysunek 3-7 Zdejmowanie panelu dostępu



8. Umieść panel dostępu na płaskiej powierzchni w taki sposób, aby wewnątrz panelu skierowane było do góry.
9. Usuń trzy śruby (1) mocujące podstawę do panelu dostępu, a następnie wyjmij podstawę (2).

Rysunek 3-8 Zdejmowanie podstawy

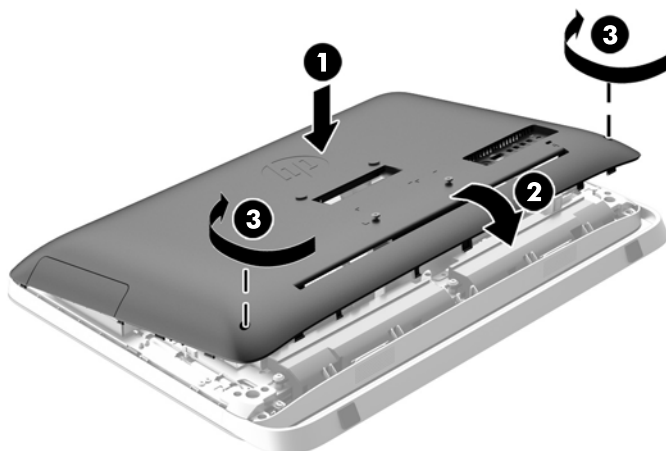


 **UWAGA:** Przechowuj śruby razem z podstawą, jeśli będą przydatne w przyszłości.

10. Ustaw górną krawędź panelu dostępu na górnej krawędzi obudowy komputera (1). Pamiętaj, aby wyrównać zaczepy na spodzie górnej krawędzi panelu dostępu z górną krawędzią komputera.
11. Obróć dolną krawędź panelu dostępu w dół (2) i dociśnij mocno do obudowy, aby panel został zablokowany.

12. Dokręć dwie śruby zabezpieczone przed wypadaniem (3), aby zamocować panel dostępu na swoim miejscu.

Rysunek 3-9 Zakładanie panelu dostępu



Komputer jest teraz gotowy do zamocowania na ścianie, wysięgniku monitora lub innym uchwycie montażowym.

Podłączanie drugiego monitora

Złącze DisplayPort z tyłu komputera umożliwia podłączenie do komputera drugiego monitora.

Jeżeli dodajesz drugi monitor ze złączem DisplayPort, nie jest wymagana przejściówka wideo DisplayPort. Jeżeli dodajesz drugi monitor bez złącza DisplayPort, możesz kupić przejściówkę wideo HP DisplayPort do stosowanej konfiguracji.

Przejściówki DisplayPort i kable wideo należy nabyć oddzielnie. HP oferuje następujące przejściówki:

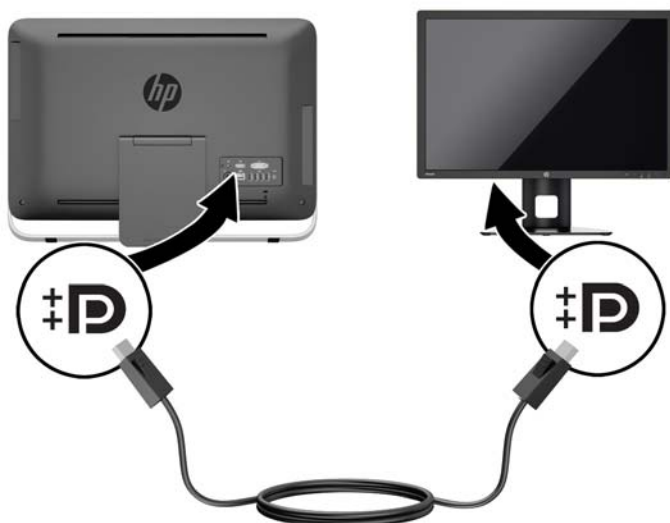
- Przejściówka z DisplayPort na VGA
- Przejściówka z DisplayPort na DVI
- Przejściówka z DisplayPort na HDMI

Podłączanie drugiego monitora:

1. Wyłącz zasilanie komputera i drugiego monitora, który ma być podłączony.

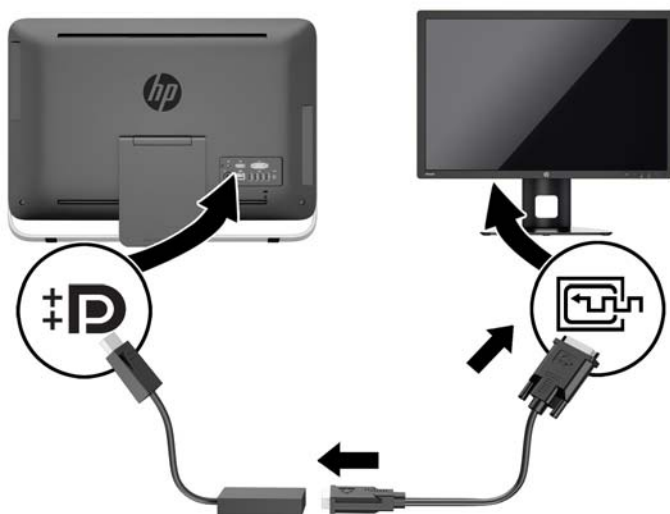
2. Jeżeli dodajesz drugi monitor ze złączem DisplayPort, podłącz jeden koniec kabla DisplayPort bezpośrednio do złącza DisplayPort tyłu komputera, a jego drugi koniec — do gniazda DisplayPort drugiego monitora.

Rysunek 3-10 Podłączanie drugiego monitora z użyciem kabla DisplayPort




3. Jeżeli drugi monitor nie ma złącza DisplayPort, należy podłączyć przejściówkę wideo DisplayPort do złącza DisplayPort komputera. Następnie podłącz kabel (VGA, DVI lub HDMI w zależności od zastosowania) do przejściówki i drugiego monitora.

Rysunek 3-11 Podłączanie drugiego monitora z użyciem przejściówki DisplayPort



4. Włącz zasilanie komputera i drugiego monitora.

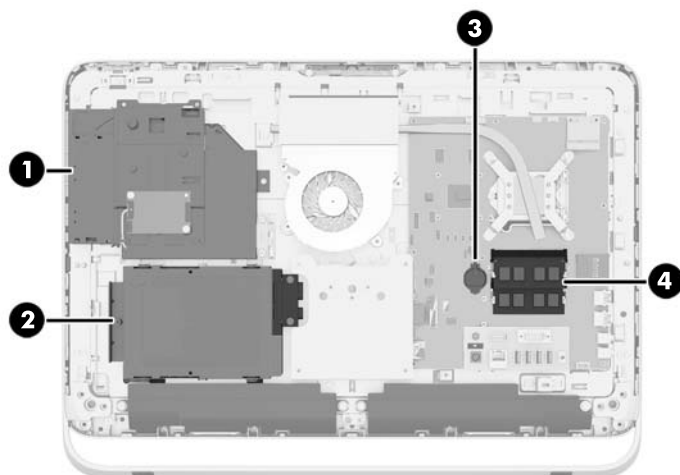
 **UWAGA:** Oprogramowaniem karty graficznej lub funkcją Ustawienia wyświetlania w Windows skonfiguruj drugi monitor jako lustrzane odbicie głównego monitora, albo jako rozszerzenie głównego monitora.

Lokalizacja elementów wewnątrz komputera

Poniżej omówiono sposób wyjmowania i wymiany następujących elementów wewnętrznych:

- Napęd dysków optycznych
- Dysk twardy, dysk półprzewodnikowy, dysk samoszyfrujący
- Bateria
- Pamięć

Rysunek 3-12 Lokalizacja elementów wewnątrz komputera



Składnik	Składnik
1 Napęd dysków optycznych	3 Bateria
2 Dysk twardy	4 Pamięć

Usuwanie i instalowanie pamięci

Komputer jest wyposażony w pamięć operacyjną typu DDR3-SDRAM w modułach SODIMM.

Moduły SODIMM

W gniazdach pamięci na płycie głównej można zainstalować maksymalnie dwa standardowe moduły SODIMM. Znajduje się w nich przynajmniej jeden fabrycznie zainstalowany moduł SODIMM. Aby osiągnąć maksymalną efektywność systemu pamięci, na płycie głównej można zainstalować do 16 GB pamięci.

Moduły DDR3-SDRAM SODIMM

Aby system funkcjonował prawidłowo, należy używać następujących modułów SODIMM:

- wyposażonych w standardowe złącza 204-stykowe
- niebuforowane, typu non-ECC PC3-10600 DDR3-1600 MHz
- DDR3-SDRAM SODIMM, 1,5 V

Moduły DDR3-SDRAM SODIMM muszą również:

- obsługi parametru opóźnienia CAS 11 modułu DDR3 1600 MHz (taktowanie 11-11-11)
- zawierać obowiązujące specyfikacje opublikowane przez organizację Joint Electronic Device Engineering Council (JEDEC)

Dodatkowo komputer obsługuje:

- układy pamięci bez funkcji kontroli i korygowania błędów (non-ECC) 1, 2 i 4 gigabity
- jednostronne i dwustronne moduły SODIMM
- moduły SODIMM skonstruowane z modułów SDRAM x8 i x16. Moduły SODIMM skonstruowane z modułów SDRAMs x4 nie są obsługiwane



UWAGA: W przypadku zainstalowania nieobsługiwanych modułów SODIMM system nie będzie działał prawidłowo.

HP oferuje ulepszenia pamięci do tego komputera i zaleca, aby klienci kupowali je, aby uniknąć problemów ze zgodnością pamięci pochodzącej od dostawców zewnętrznych.

Podłączanie do gniazd SODIMM

System automatycznie działa w trybie jednokanałowym, dwukanałowym lub mieszanym, zależnie od sposobu instalacji modułów SODIMM. W celu zlokalizowania kanałów modułów SODIMM należy zajrzeć do poniższej tabeli.

Tabela 3-2 Określanie lokalizacji modułów SODIMM

Lokalizacja	Etykieta płyty systemowej	Kanał
Dolne gniazdo	SODIMM1	Kanał A
Górne gniazdo	SODIMM3	Kanał B

- System działa w trybie jednokanałowym, jeżeli gniazda SODIMM są wypełnione tylko w jednym kanale.
- System działa w trybie mieszanym, jeśli całkowita pojemność modułów pamięci SODIMM w kanale A jest różna od całkowitej pojemności modułów pamięci SODIMM w kanale B. W trybie mieszanym kanał o mniejszej pojemności modułów pamięci określa ilość pamięci działającej w trybie dwukanałowym. Pozostała pamięć działa w trybie jednokanałowym. Jeśli jeden kanał ma więcej pamięci, większa część powinna być przypisana do kanału A.
- Jeżeli pojemność pamięci modułu SODIMM w kanale A jest równa pojemności pamięci modułu SODIMM w kanale B, system działa w wydajniejszym trybie dwukanałowym.
- W każdym trybie maksymalna szybkość działania jest określona przez częstotliwość taktowania najwolniejszego modułu SODIMM w systemie.

Instalowanie modułów SODIMM

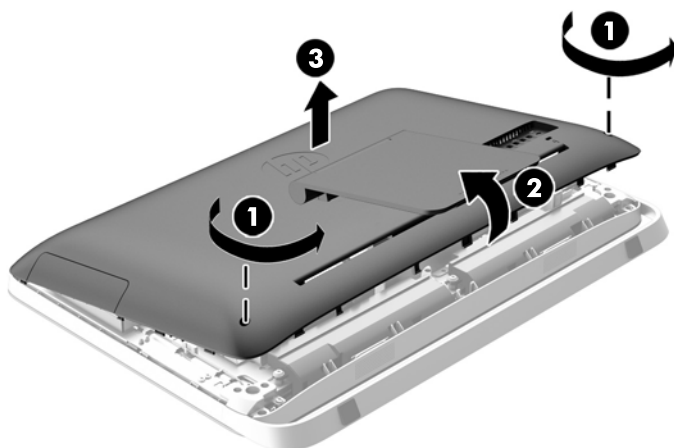
Na płycie systemowej znajdują się dwa gniazda modułów pamięci. Aby wyjąć lub zainstalować moduły pamięci:

1. Wyjmij z komputera wszystkie nośniki wymienne, takie jak dyski optyczne lub napędy USB Flash.
2. Wyłącz komputer w prawidłowy sposób (z poziomu operacyjnego), a następnie wyłącz wszystkie podłączone do niego urządzenia zewnętrzne.
3. Odłącz kabel zasilający od gniazda sieci elektrycznej i odłącz wszystkie urządzenia zewnętrzne.

⚠ OSTROŻNIE: Przed dodaniem lub usunięciem jakichkolwiek modułów pamięci należy odłączyć kabel zasilający i odczekać około 30 sekund, aby opróżnić system z pozostałej energii. Niezależnie od tego, czy komputer jest włączony czy nie, jeśli jest on podłączony do sprawnego gniazda sieci elektrycznej, to napięcie jest dostarczane do modułów pamięci. Instalowanie lub usuwanie modułów pamięci przy włączonym zasilaniu może spowodować nieodwracalne uszkodzenie modułów pamięci lub płyty głównej.

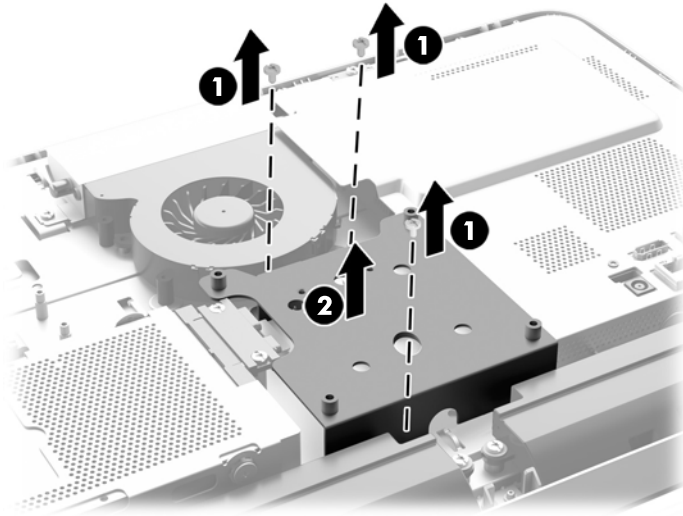
4. Usuń/odłącz urządzenia zabezpieczające, uniemożliwiające otwieranie obudowy komputera.
5. Ostrożnie ułóż komputer ekranem-do dołu na płaskiej i miękkiej powierzchni. Firma HP zaleca podłożenie koca, ręcznika lub innego miękkiego materiału, aby chronić podstawę obrotową i powierzchnię ekranu przed zadrapaniami lub innymi uszkodzeniami.
6. Aby zwolnić dolną krawędź panelu dostępu, poluzuj dwie znajdujące się w dolnej części komputera (1) śruby zabezpieczone przed wypadaniem.
7. Obróć dolną krawędź panelu dostępu w górę (2), a następnie podnieś i zdejmij panel dostępu z komputera (3).

Rysunek 3-13 Zdejmowanie panelu dostępu



8. Usuń trzy śruby mocujące panel VESA do obudowy (1), a następnie unieś panel z obudowy (2).

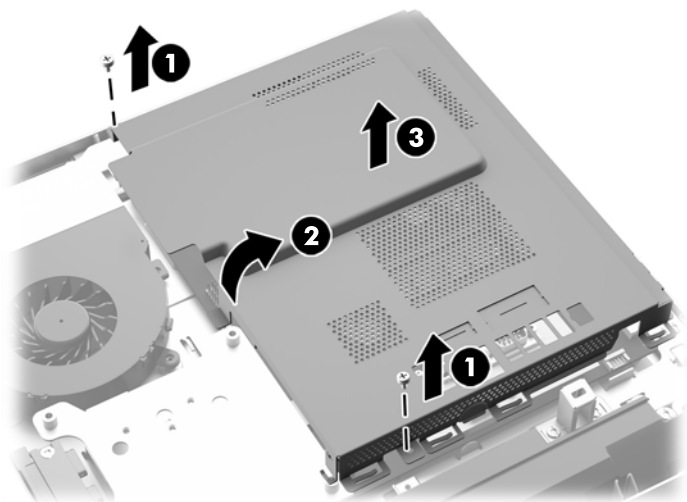
Rysunek 3-14 Zdejmowanie panelu VESA



9. Usuń dwie śruby mocujące osłonę przeciwogniową do obudowy (1).

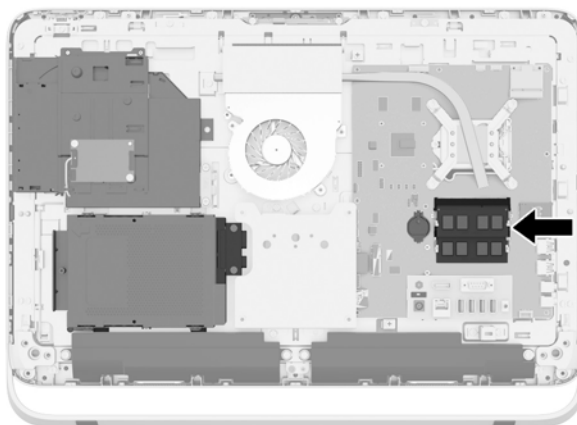
10. Obróć osłonę w prawo (2) a następnie zdejmij ją z obudowy (3).

Rysunek 3-15 Usuwanie osłony przeciwogniowej



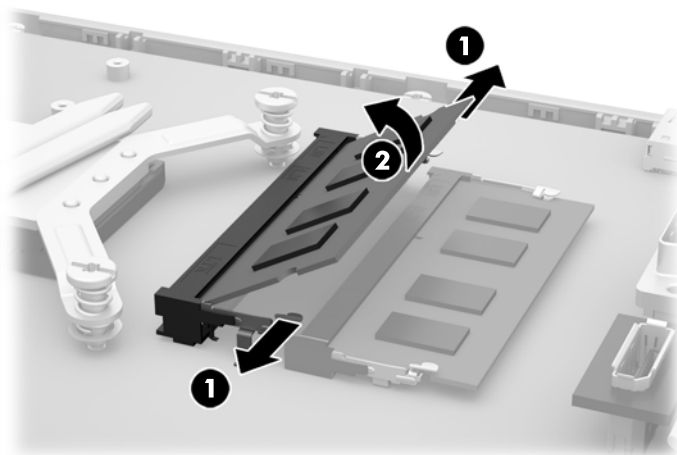
Po prawej stronie obudowy widoczne są moduły pamięci.

Rysunek 3-16 Umieszczenie modułów pamięci



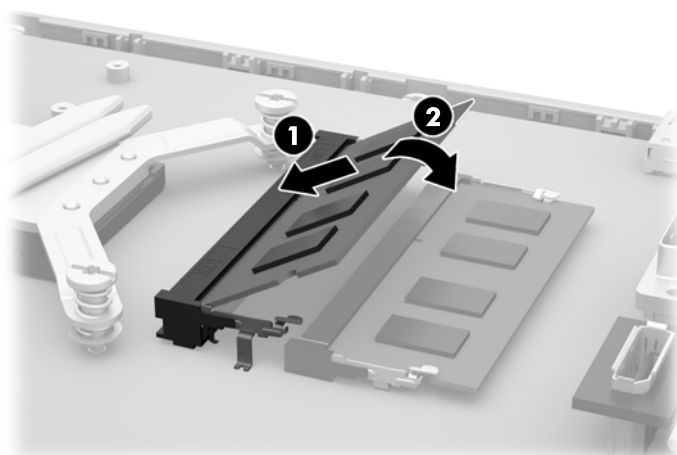
11. Aby wyjąć moduł pamięci, odciągnij na zewnątrz dwa zatrzaski, znajdujące się po obu stronach modułu SODIMM (1) i wyjmij moduł SODIMM z gniazda (2).


Rysunek 3-17 Demontaż kości pamięci



12. Aby zainstalować moduł pamięci, włóż moduł SODIMM do gniazda pod kątem ok. 30° (1), a następnie dociśnij go (2) tak, aby zatrzaski zablokowały moduł.

Rysunek 3-18 Instalacja kości pamięci

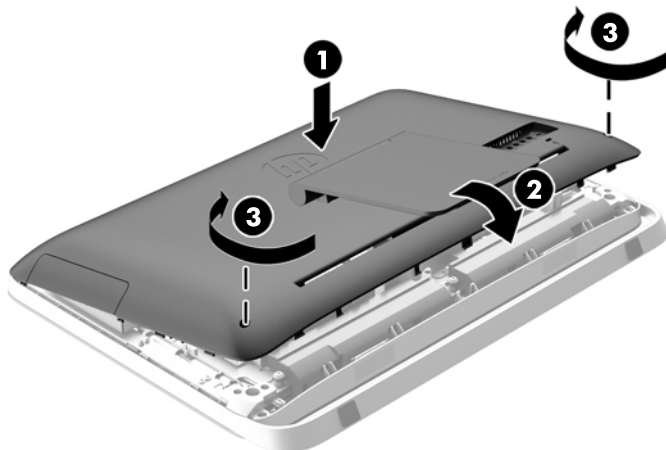


 **UWAGA:** Moduły pamięci są skonstruowane w taki sposób, że możliwe jest ich zainstalowanie tylko w jednej pozycji. Należy dopasować wycięcie w module do wypustki w gnieździe pamięci.

13. Cztery zaczepy znajdujące się na prawej krawędzi osłony przeciwogniowej dopasuj do szczelin z prawej strony obudowy i obróć osłonę w dół, do wnętrza obudowy.
14. Dokręć dwie śruby mocujące osłonę przeciwogniową do obudowy.
15. Umieść panel VESA na obudowie i przymocuj trzema śrubami.
16. Ustaw górną krawędź panelu dostępu na górnej krawędzi obudowy komputera (1). Pamiętaj, aby wyrównać zaczepy na spodzie górnej krawędzi panelu dostępu z górną krawędzią komputera.

17. Obróć dolną krawędź panelu dostępu w dół (2) i dociśnij mocno do obudowy, aby panel został zablokowany.
18. Dokręć dwie śruby zabezpieczone przed wypadaniem (3), aby zamocować panel dostępu na swoim miejscu.

Rysunek 3-19 Zakładanie panelu dostępu



19. Ustaw komputer pionowo.
20. Podłącz przewód zasilający i urządzenia zewnętrzne.
21. Włącz urządzenia zabezpieczające, które zostały wyłączone podczas zdejmowania panelu dostępu.
22. Włącz komputer. Komputer automatycznie rozpozna dodatkową pamięć przy następnym włączeniu.

Wymiana baterii

Bateria znajduje się na płycie systemowej, po lewej stronie modułów pamięci. Bateria znajdująca się w komputerze zapewnia zasilanie zegara czasu rzeczywistego. W przypadku konieczności wymiany baterii, należy ją zastąpić baterią o równoważnych parametrach. Komputer jest wyposażony w pastylkową baterię litową o napięciu 3 V.

⚠ OSTRZEŻENIE! W komputerze zastosowano wewnętrzną baterię litową z dwutlenkiem manganu. W przypadku nieprawidłowego obchodzenia się z baterią istnieje ryzyko pożaru lub poparzenia substancją chemiczną. Ze względu na ryzyko zranienia, należy pamiętać o następujących zaleceniach:

Nie wolno ponownie ładować baterii.

Nie należy poddawać baterii działaniu temperatur wyższych niż 60°C (140°F).

Baterii nie wolno rozbierać, zginać, przekłuwać, zwierać jej zewnętrznych kontaktów, wrzucać do wody ani ognia.

Baterię należy wymieniać tylko na baterię firmy HP odpowiednią dla tego produktu.

OSTROŻNIE: Przed przystąpieniem do wymiany baterii należy pamiętać o wykonaniu kopii zapasowej ustawień pamięci CMOS. Wyjęcie baterii z komputera powoduje wyzerowanie ustawień pamięci CMOS.

Ładunki elektrostatyczne mogą uszkodzić elementy elektroniczne i wyposażenie dodatkowe komputera. Przed przystąpieniem do wykonywania opisanych poniżej czynności należy pozbyć się ładunków elektrostatycznych zgromadzonych na powierzchni skóry, dotykając uziemionego metalowego przedmiotu.

UWAGA: Okres eksploatacji baterii można wydłużyć, podłączając komputer do sprawnego gniazda sieci elektrycznej. Zainstalowana w komputerze bateria litowa NIE jest używana, gdy komputer jest podłączony do źródła prądu przemiennego.

Firma HP zachęca klientów do recyklingu zużytego sprzętu elektronicznego, oryginalnych kaset drukarek HP oraz akumulatorów. Więcej informacji dotyczących programów recyklingu znajduje się w witrynie <http://www.hp.com/recycle>.

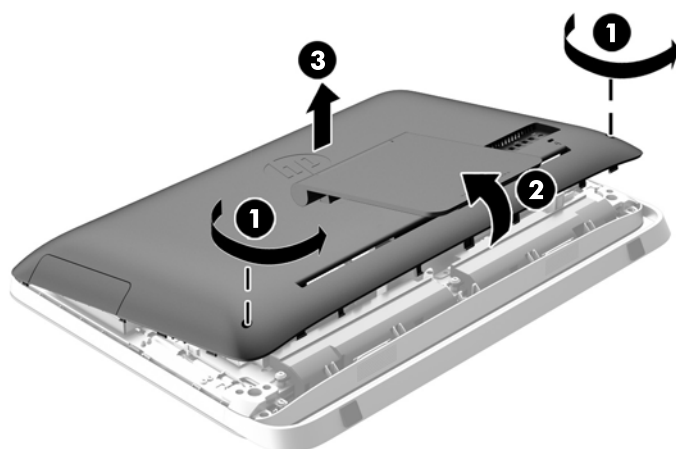
1. Wyjmij z komputera wszystkie nośniki wymienne, takie jak dyski optyczne lub napędy USB Flash.
2. Wyłącz komputer w prawidłowy sposób (z poziomu systemu operacyjnego), a następnie wyłącz wszystkie podłączone do niego urządzenia zewnętrzne.
3. Odłącz kabel zasilający od gniazda sieci elektrycznej i odłącz wszystkie urządzenia zewnętrzne.

OSTROŻNIE: Niezależnie od tego, czy komputer jest włączony czy nie, jeśli system jest podłączony do sprawnego gniazda sieci elektrycznej, to napięcie jest dostarczane do płyty systemowej. Aby zapobiec uszkodzeniu wewnętrznych elementów komputera, należy odłączyć kabel zasilający.

4. Usuń/odłącz urządzenia zabezpieczające, uniemożliwiające otwieranie obudowy komputera.
5. Ostrożnie ułóż komputer ekranem-do dołu na płaskiej i miękkiej powierzchni. Firma HP zaleca podłożenie koca, ręcznika lub innego miękkiego materiału, aby chronić podstawę obrotową i powierzchnię ekranu przed zadrapaniami lub innymi uszkodzeniami.
6. Aby zwolnić dolną krawędź panelu dostępu, poluzuj dwie znajdujące się w dolnej części komputera (1) śruby zabezpieczone przed wypadaniem.

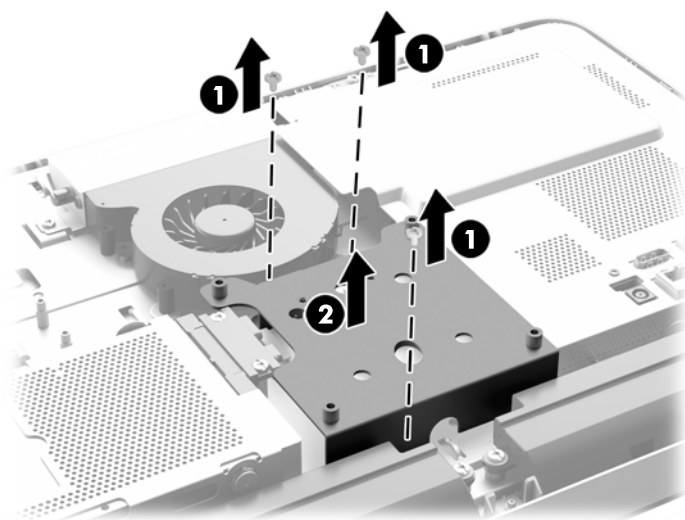
7. Obróć dolną krawędź panelu dostępu w górę (2), a następnie podnieś i zdejmij panel dostępu z komputera (3).

Rysunek 3-20 Zdejmowanie panelu dostępu



8. Usuń trzy śruby mocujące panel VESA do obudowy (1), a następnie unieś panel z obudowy (2).

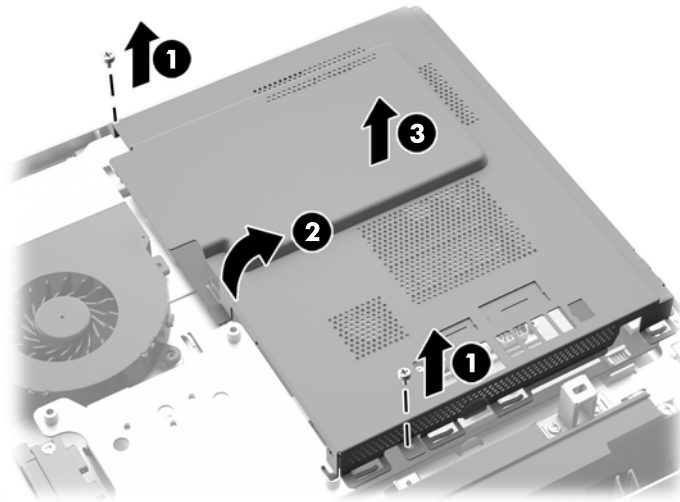
Rysunek 3-21 Zdejmowanie panelu VESA



9. Usuń dwie śruby mocujące osłonę przeciwoogniową do obudowy (1).

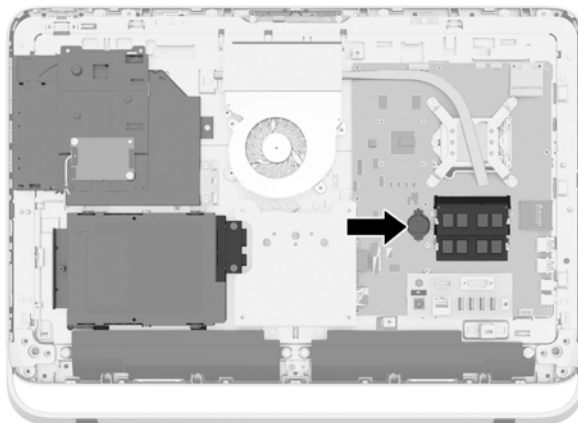
10. Obróć osłonę w prawo (2) a następnie zdejmij ją z obudowy (3).

Rysunek 3-22 Usuwanie osłony przeciwogniowej



Bateria jest widoczna po lewej stronie modułów pamięci.

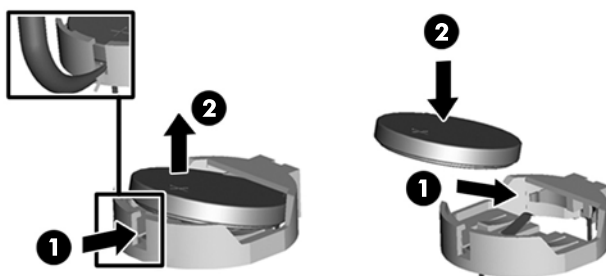
Rysunek 3-23 Odnajdywanie baterii



11. Aby wyjąć baterię z kieszeni, należy wsunąć cienki metalowy instrument w otwór z boku kieszeni (1) i podważyć baterię (2).

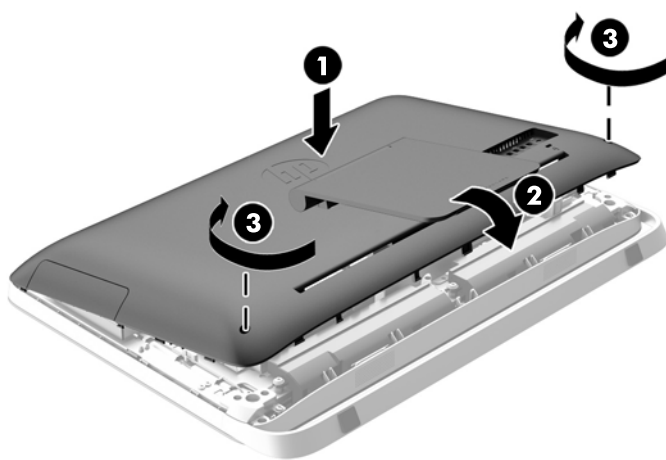
12. Aby włożyć nową baterię, należy wsunąć ją pod krawędź kieszeni dodatnią stroną do góry (1), tak aby się w niej zatrzasnęła (2).

Rysunek 3-24 Wymowanie i wkładanie baterii pastylkowej (typ 1)



13. Cztery zaczepy znajdujące się na prawej krawędzi osłony przeciwoogniowej dopasuj do szczelin z prawej strony obudowy i obróć osłonę w dół, do wnętrza obudowy.
14. Dokręć dwie śruby mocujące osłonę przeciwoogniową do obudowy.
15. Umieść panel VESA na obudowie i przymocuj trzema śrubami.
16. Ustaw górną krawędź panelu dostępu na górnej krawędzi obudowy komputera (1). Pamiętaj, aby wyrównać zaczepy na spodzie górnej krawędzi panelu dostępu z górną krawędzią komputera.
17. Obróć dolną krawędź panelu dostępu w dół (2) i dociśnij mocno do obudowy, aby panel został zablokowany.
18. Dokręć dwie śruby zabezpieczone przed wypadaniem (3), aby zamocować panel dostępu na swoim miejscu.

Rysunek 3-25 Zakładanie panelu dostępu



19. Ustaw komputer pionowo.
20. Podłącz przewód zasilający i urządzenia zewnętrzne.
21. Włącz urządzenia zabezpieczające, które zostały wyłączone podczas zdejmowania panelu dostępu.

22. Włącz komputer.
23. Za pomocą programu Computer Setup ustaw ponownie datę i godzinę, hasła oraz inne wartości ustawień systemu.


Wymiana dysków twardych i napędów dysków optycznych

Wymiana dysku twardego

Dysk twardy znajduje się za panelem dostępu w dolnej części komputera, po lewej stronie (patrząc od tyłu). Dysk jest umieszczony w wyjmowanej klatce.

W komputerze może być zainstalowany każdy z poniższych dysków:

- Jeden 3,5-calowy dysk twardy
- Jeden 2,5-calowy dysk półprzewodnikowy (SSD), dysk samoszyfrujący (SED) lub hybrydowy dysk półprzewodnikowy (SSHD)

 **UWAGA:** Opcjonalny zestaw dysku 2,5" firmy HP zawiera również zasilacz konieczny do jego instalacji.


- [Wyjmowanie dysku twardego](#)
- [Instalowanie dysku twardego](#)

Wyjmowanie dysku twardego

- [Wyjmowanie 3,5-calowego dysku twardego](#)
- [Usuwanie 2,5-calowego dysku półprzewodnikowego \(SSD\), dysku samoszyfrującego \(SED\), lub hybrydowego dysku półprzewodnikowego \(SSHD\)](#)

Wyjmowanie 3,5-calowego dysku twardego

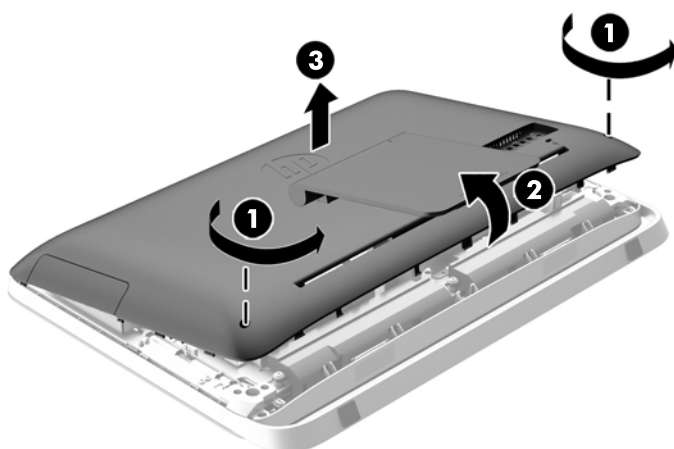
1. Wyjmij z komputera wszystkie nośniki wymienne, takie jak dyski optyczne lub napędy USB Flash.
2. Wyłącz komputer w prawidłowy sposób (z poziomu operacyjnego), a następnie wyłącz wszystkie podłączone do niego urządzenia zewnętrzne.
3. Odłącz kabel zasilający od gniazda sieci elektrycznej i odłącz wszystkie urządzenia zewnętrzne.

 **OSTROŻNIE:** Niezależnie od tego, czy komputer jest włączony czy nie, jeśli system jest podłączony do sprawnego gniazda sieci elektrycznej, to napięcie jest dostarczane do płyty systemowej. Aby zapobiec uszkodzeniu wewnętrznych elementów komputera, należy odłączyć kabel zasilający.

4. Usuń/odłącz urządzenia zabezpieczające, uniemożliwiające otwieranie obudowy komputera.
5. Ostrożnie ułóż komputer ekranem-do dołu na płaskiej i miękkiej powierzchni. Firma HP zaleca podłożenie koca, ręcznika lub innego miękkiego materiału, aby chronić podstawę obrotową i powierzchnię ekranu przed zadrapaniami lub innymi uszkodzeniami.
6. Aby zwolnić dolną krawędź panelu dostępu, poluzuj dwie znajdujące się w dolnej części komputera (1) śruby zabezpieczone przed wypadaniem.

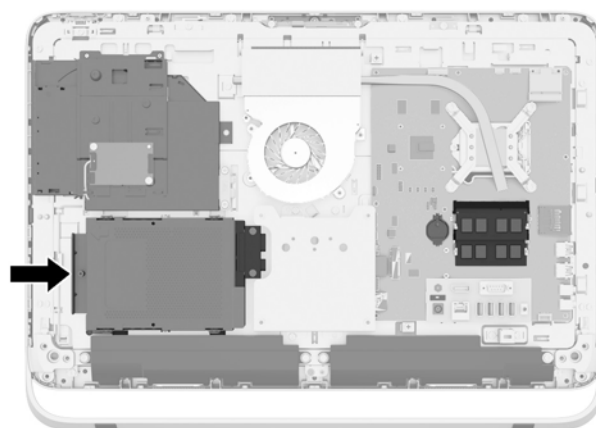
7. Obróć dolną krawędź panelu dostępu w górę (2), a następnie podnieś i zdejmij panel dostępu z komputera (3).

Rysunek 3-26 Zdejmowanie panelu dostępu



Klatka dysku twardego jest widoczna w dolnej części obudowy, po lewej stronie.

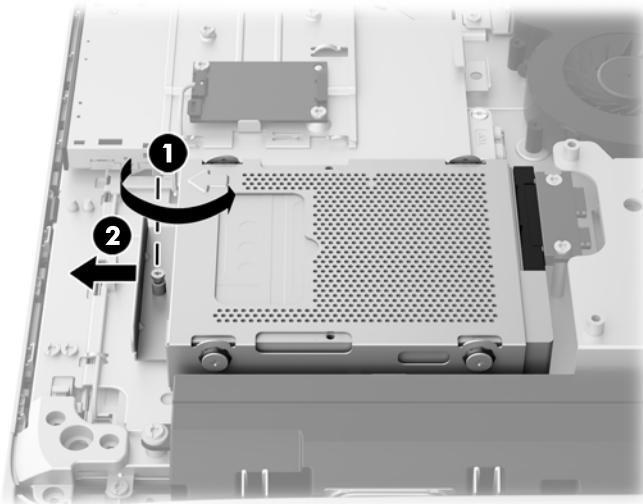
Rysunek 3-27 Umieszczenie klatki dysku twardego



8. Poluzuj śrubę zabezpieczoną przed wypadaniem, która mocuje klatkę dysku twardego w obudowie (1).

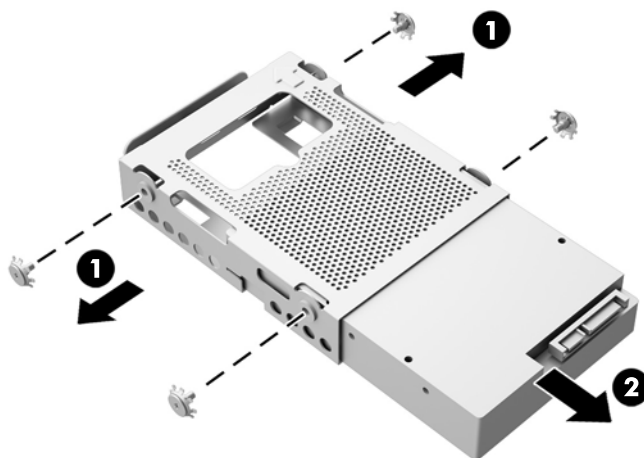
9. Przesuń klatkę dysku twardego lewo, a następnie wyjmij ją z obudowy (2).

Rysunek 3-28 Wymowanie klatki dysku twardego



10. Usuń cztery śruby mocujące (1) 3,5-calowy dysk twardego w klatce. Śruby wraz z niebieskimi gumowymi podkładkami należy zachować do zamocowania nowego twardego dysku.
11. Wysuń 3,5-calowy dysk twardego z klatki (2).

Rysunek 3-29 Wykręcanie śrub mocujących



Wskazówki dotyczące instalacji dysku twardego, zob. [Instalowanie dysku twardego na stronie 37](#)

Usuwanie 2,5-calowego dysku półprzewodnikowego (SSD), dysku samoszyfrującego (SED), lub hybrydowego dysku półprzewodnikowego (SSHD)

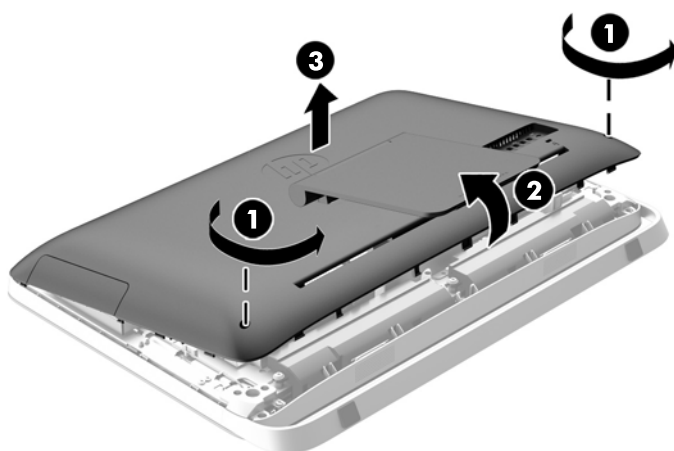
1. Wyjmij z komputera wszystkie nośniki wymienne, takie jak dyski optyczne lub napędy USB Flash.
2. Wyłącz komputer w prawidłowy sposób (z poziomu operacyjnego), a następnie wyłącz wszystkie podłączone do niego urządzenia zewnętrzne.

3. Odłącz kabel zasilający od gniazda sieci elektrycznej i odłącz wszystkie urządzenia zewnętrzne.

OSTROŻNIE: Niezależnie od tego, czy komputer jest włączony czy nie, jeśli system jest podłączony do sprawnego gniazda sieci elektrycznej, to napięcie jest dostarczane do płyty systemowej. Aby zapobiec uszkodzeniu wewnętrznych elementów komputera, należy odłączyć kabel zasilający.

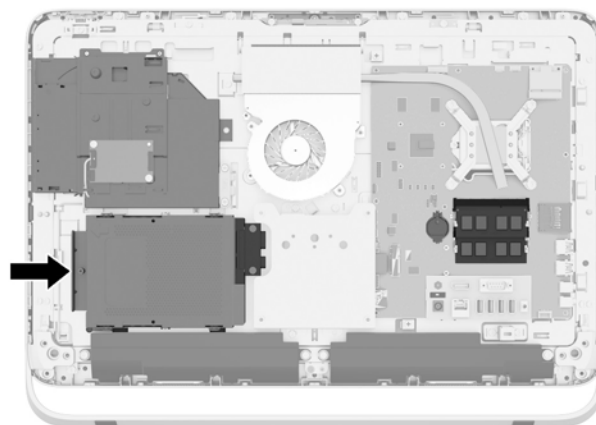
4. Usuń/odłącz urządzenia zabezpieczające, uniemożliwiające otwieranie obudowy komputera.
5. Ostrożnie ułóż komputer ekranem-do dołu na płaskiej i miękkiej powierzchni. Firma HP zaleca podłożenie koca, ręcznika lub innego miękkiego materiału, aby chronić podstawę obrotową i powierzchnię ekranu przed zadrapaniami lub innymi uszkodzeniami.
6. Aby zwolnić dolną krawędź panelu dostępu, poluzuj dwie znajdujące się w dolnej części komputera (1) śruby zabezpieczone przed wypadaniem.
7. Obróć dolną krawędź panelu dostępu w górę (2), a następnie podnieś i zdejmij panel dostępu z komputera (3).

Rysunek 3-30 Zdejmowanie panelu dostępu



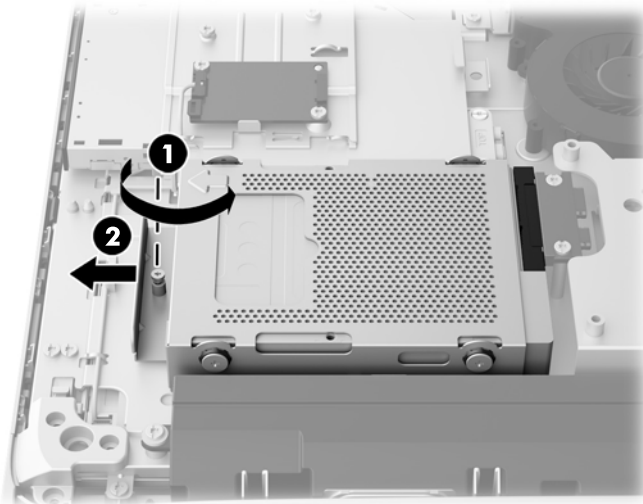
Klatka dysku twardego jest widoczna w dolnej części obudowy, po lewej stronie.

Rysunek 3-31 Umieszczenie klatki dysku twardego



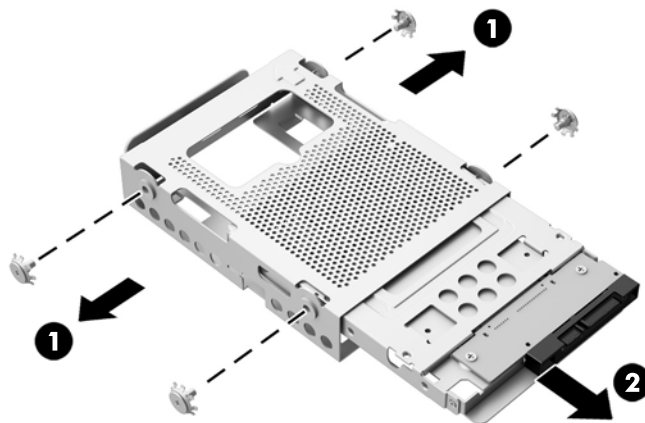
8. Poluzuj śrubę zabezpieczoną przed wypadaniem, która mocuje klatkę dysku twardego w obudowie (1).
9. Przesuń klatkę dysku twardego lewo, a następnie wyjmij ją z obudowy (2).

Rysunek 3-32 Wyjmowanie klatki dysku twardego



10. Usuń cztery śruby mocujące (1) przejściówkę 2,5-calowego dysku twardego w klatce. Śruby wraz z niebieskimi gumowymi podkładkami należy zachować do zamocowania nowego twardego dysku.
11. Wysuń przejściówkę 2,5-calowego dysku twardego z klatki na dysk (2).

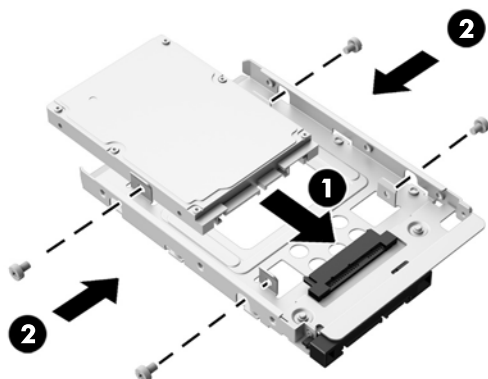
Rysunek 3-33 Wyjmowanie klatki dysku



12. Usuń cztery śruby (1) mocujące 2,5-calowy dysk do przejściówki dysku. Śruby należy zachować do zainstalowania nowego dysku.

13. Wsuń 2,5-calowy dysk twardy z przejściówki dysku (2).

Rysunek 3-34 Wymowanie przejściówki na 2,5-calowy dysk z klatki na dysk



Wskazówki dotyczące instalacji dysku twardego, zob. [Instalowanie dysku twardego na stronie 37](#)

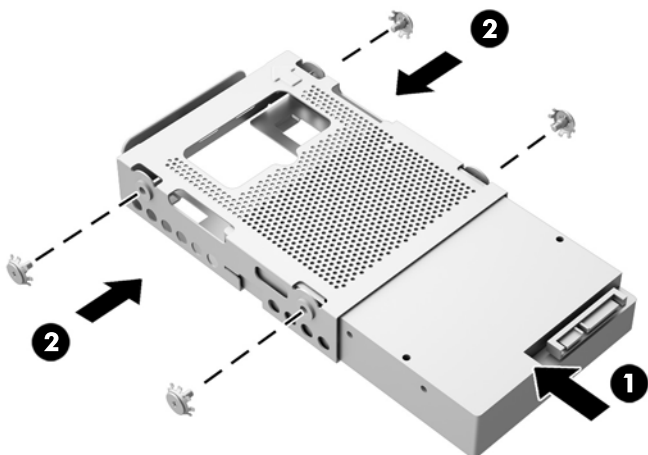
Instalowanie dysku twardego

- [Instalowanie 3,5-calowego dysku twardego](#)
- [Instalowanie 2,5-calowego dysku półprzewodnikowego \(SSD\), dysku samoszyfrującego \(SED\), lub hybrydowego dysku półprzewodnikowego \(SSHD\)](#)

Instalowanie 3,5-calowego dysku twardego

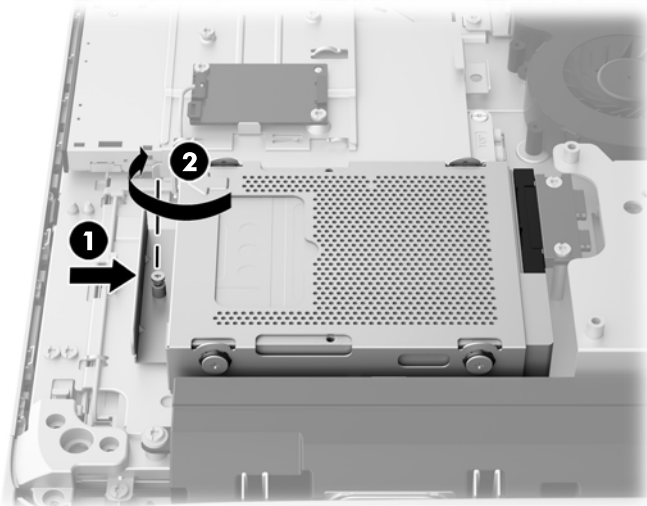
1. Wsuń 3,5-calowy dysk do klatki dysku (1). Upewnij się, że złącze dysku twardego znajduje się na przeciwko otwartemu końcowi dysku.
2. Wkręć cztery śruby mocujące w obudowę 3,5-calowego dysku twardego przez boczne ściany klatki dysku (2). Niebieskie podkładki gumowe muszą znajdować się za każdą śrubą.

Rysunek 3-35 Instalowanie 3,5-calowego dysku twardego w klatce



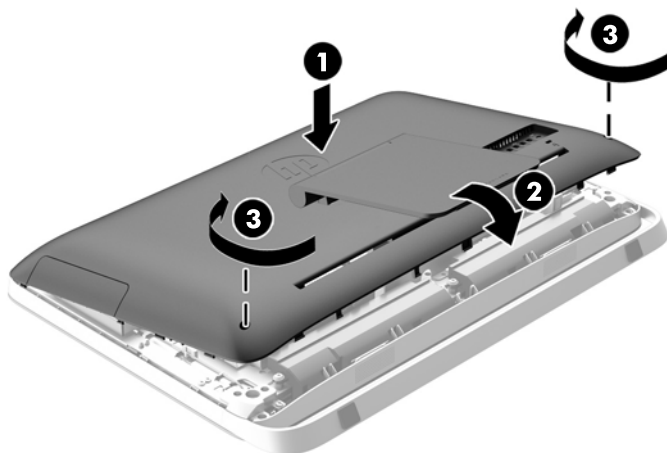
- Umieść 3,5-calowy twardy dysk złączem do środka obudowy, włóż klatkę na dyski do obudowy i wsuń ją w stronę środka, do momentu zablokowania na miejscu (1).
- Dokręć śrubę zabezpieczoną przed wypadaniem (2), aby zamocować klatkę w odpowiednim położeniu.

Rysunek 3-36 Instalowanie klatki z dyskiem twardym



- Ustaw górną krawędź panelu dostępu na górnej krawędzi obudowy komputera (1). Pamiętaj, aby wyrównać zaczepy na spodzie górnej krawędzi panelu dostępu z górną krawędzią komputera.
- Obróć dolną krawędź panelu dostępu w dół (2) i dociśnij mocno do obudowy, aby panel został zablokowany.
- Dokręć dwie śruby zabezpieczone przed wypadaniem (3), aby zamocować panel dostępu na swoim miejscu.

Rysunek 3-37 Zakładanie panelu dostępu



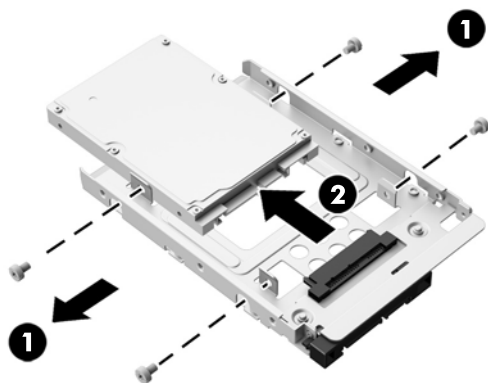
- Ustaw komputer pionowo.
- Podłącz przewód zasilający i urządzenia zewnętrzne.

10. Włącz urządzenia zabezpieczające, które zostały wyłączone podczas zdejmowania panelu dostępu.
11. Włącz komputer.

Instalowanie 2,5-calowego dysku półprzewodnikowego (SSD), dysku samoszyfrującego (SED), lub hybrydowego dysku półprzewodnikowego (SSHD)

1. Włóż 2,5-calowy dysk półprzewodnikowy (SSD), dysk samoszyfrujący (SED), lub hybrydowy dysk półprzewodnikowy (SSHD) do przejściówki dysku 2,5-calowego (1). Upewnij się, że złącze znajduje się w otworze przejściówki.
2. Dokręć cztery śruby (2), aby zamocować 2,5-calowy dysk półprzewodnikowy (SSD), dysk samoszyfrujący (SED) lub hybrydowy dysk półprzewodnikowy (SSHD) do przejściówki dysku 2,5-calowego (1).

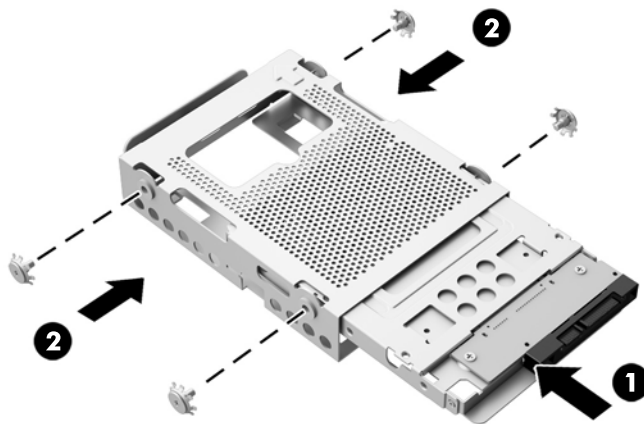
Rysunek 3-38 Mocowanie 2,5-calowego dysku twardego do przejściówki



3. Wsuń przejściówkę 2,5-calowego dysku do klatki dysków twardego (1).

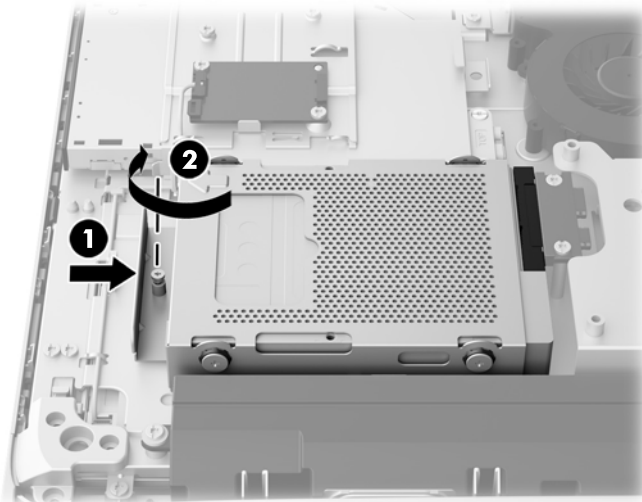
4. Wkręć cztery śruby montażowe z podkładkami w przejściówkę 2,5-calowego dysku twardego przez ściany boczne klatki. Niebieskie podkładki gumowe muszą znajdować się za każdą śrubą.

Rysunek 3-39 Instalacja przejściówki na 2,5-calowy dysk w klatce na dysk



5. Umieść klatkę z twardego dysku w obudowie, zwróconą złączem 2,5-calowego dysku twardego do środka obudowy i wsuń w stronę środka, do momentu zablokowania na miejscu.
6. Dokręć śrubę zabezpieczoną przed wypadaniem (2), aby zamocować klatkę w odpowiednim położeniu.

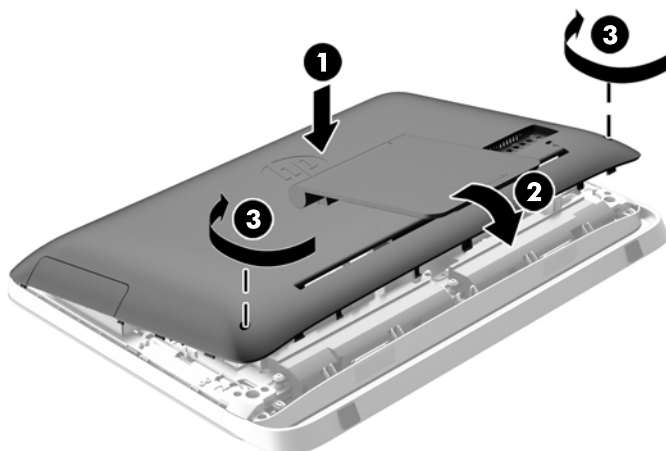
Rysunek 3-40 Instalowanie klatki z dyskiem twardego



7. Ustaw górną krawędź panelu dostępu na górnej krawędzi obudowy komputera (1). Pamiętaj, aby wyrównać zaczepy na spodzie górnej krawędzi panelu dostępu z górną krawędzią komputera.
8. Obróć dolną krawędź panelu dostępu w dół (2) i dociśnij mocno do obudowy, aby panel został zablokowany.

9. Dokręć dwie śruby zabezpieczone przed wypadaniem (3), aby zamocować panel dostępu na swoim miejscu.

Rysunek 3-41 Zakładanie panelu dostępu



10. Ustaw komputer pionowo.
11. Podłącz przewód zasilający i urządzenia zewnętrzne.
12. Włącz urządzenia zabezpieczające, które zostały wyłączone podczas zdejmowania panelu dostępu.
13. Włącz komputer.

Wymiana napędu dysków optycznych

Napęd dysków optycznych znajduje się nad twardym dyskiem po lewej stronie komputera (patrząc od tyłu).

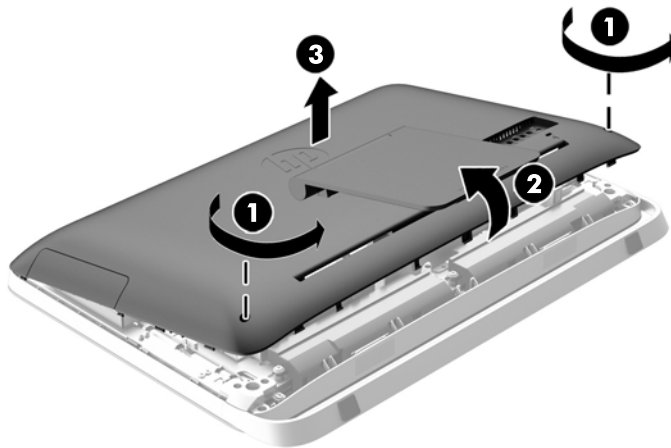
1. Wyjmij z komputera wszystkie nośniki wymienne, takie jak dyski optyczne lub napędy USB Flash.
2. Wyłącz komputer w prawidłowy sposób (z poziomu operacyjnego), a następnie wyłącz wszystkie podłączone do niego urządzenia zewnętrzne.
3. Odłącz kabel zasilający od gniazda sieci elektrycznej i odłącz wszystkie urządzenia zewnętrzne.

⚠ OSTROŻNIE: Niezależnie od tego, czy komputer jest włączony czy nie, jeśli system jest podłączony do sprawnego gniazda sieci elektrycznej, to napięcie jest dostarczane do płyty systemowej. Aby zapobiec uszkodzeniu wewnętrznych elementów komputera, należy odłączyć kabel zasilający.

4. Usuń/odłącz urządzenia zabezpieczające, uniemożliwiające otwieranie obudowy komputera.
5. Ostrożnie ułóż komputer ekranem-do dołu na płaskiej i miękkiej powierzchni. Firma HP zaleca podłożenie koca, ręcznika lub innego miękkiego materiału, aby chronić podstawę obrotową i powierzchnię ekranu przed zadrapaniami lub innymi uszkodzeniami.
6. Aby zwolnić dolną krawędź panelu dostępu, poluzuj dwie znajdujące się w dolnej części komputera (1) śruby zabezpieczone przed wypadaniem.

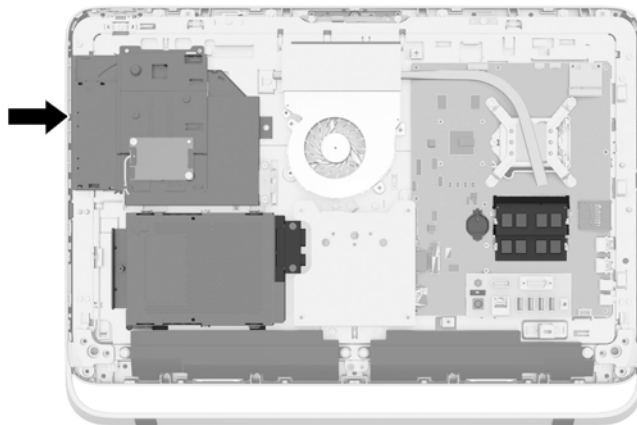
7. Obróć dolną krawędź panelu dostępu w górę (2), a następnie podnieś i zdejmij panel dostępu z komputera (3).

Rysunek 3-42 Zdejmowanie panelu dostępu




Napęd dysków optycznych jest widoczny w górnej części obudowy, po lewej stronie.

Rysunek 3-43 Umieszczenie napędu dysków optycznych

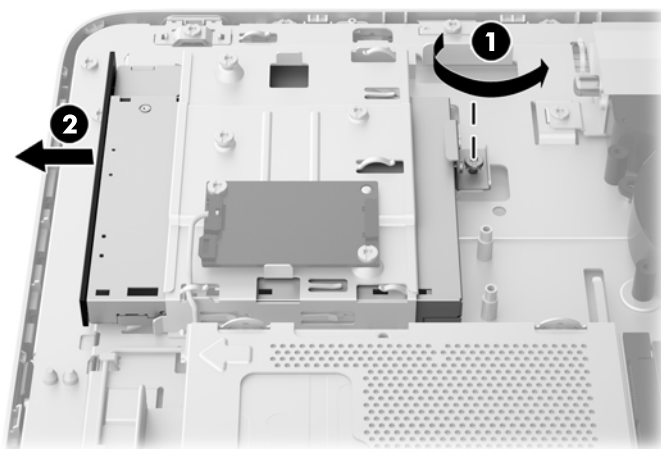


8. Poluzuj śrubę zabezpieczoną przed wypadaniem (1), mocującą stację dysków optycznych do obudowy za pośrednictwem obejmy stacji dysków optycznych.

 **UWAGA:** Obejma stacji dysków optycznych jest instalowana w obudowie, jeśli dany model nie jest wyposażony w stację dysków optycznych. Usuń obejmę z podstawy montażowej i wykonaj pozostałe czynności w celu zamocowania stacji dysków optycznych do obejmy za pomocą dwóch śrub znajdujących się w zestawie opcjonalnym.

9. Wsuń napęd dysków optycznych w lewo (2) i usuń go z obudowy.

Rysunek 3-44 Wymywanie napędu dysków optycznych



10. Odkręć dwie śruby mocujące napęd dysków optycznych do obejmy.

Rysunek 3-45 Usuwanie obejmy napędu dysków optycznych



11. Przymocuj obejmę do nowego napędu dysków optycznych poprzez wkręcenie dwóch śrub.

Rysunek 3-46 Instalacja obejmy napędu dysków optycznych



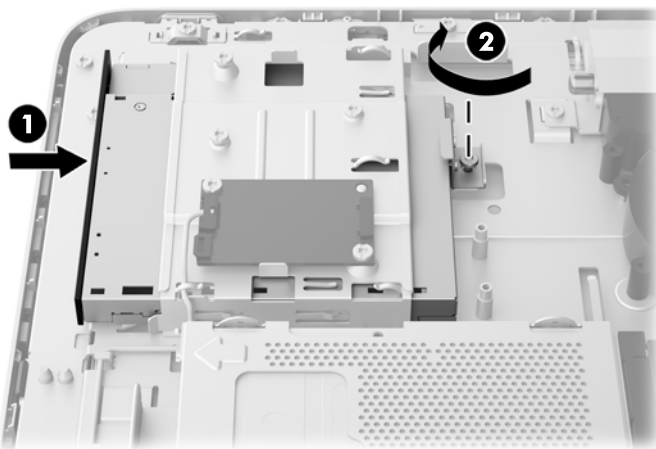
12. Umieść nowy napęd dysków optycznych w obudowie i dociśnij, aby zablokował się na swoim miejscu (1).



UWAGA: Napęd dysków optycznych jest tak skonstruowany, że możliwe jest zainstalowanie go tylko w jeden sposób.

13. Dokręć śrubę zabezpieczoną przed wypadaniem (2) w celu przymocowania stacji dysków optycznych do obudowy za pośrednictwem obejmy stacji dysków optycznych.

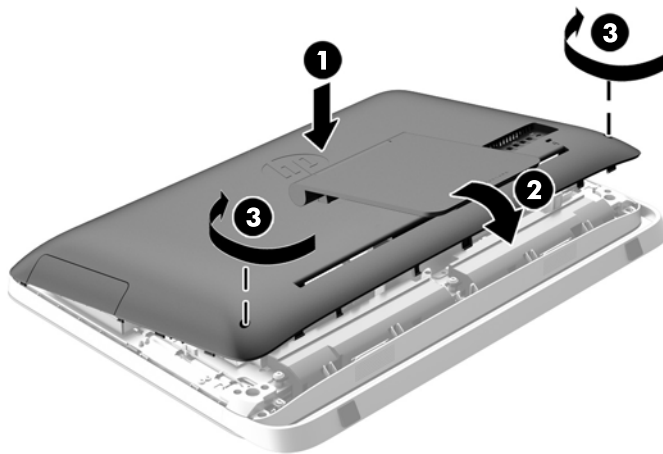
Rysunek 3-47 Instalowanie napędu dysków optycznych



14. Ustaw górną krawędź panelu dostępu na górnej krawędzi obudowy komputera (1). Pamiętaj, aby wyrównać zaczepy na spodzie górnej krawędzi panelu dostępu z górną krawędzią komputera.
15. Obróć dolną krawędź panelu dostępu w dół (2) i dociśnij mocno do obudowy, aby panel został zablokowany.

16. Dokręć dwie śruby zabezpieczone przed wypadaniem (3), aby zamocować panel dostępu na swoim miejscu.

Rysunek 3-48 Zakładanie panelu dostępu



17. Ustaw komputer pionowo.
18. Podłącz przewód zasilający i urządzenia zewnętrzne.
19. Włącz urządzenia zabezpieczające, które zostały wyłączone podczas zdejmowania panelu dostępu.
20. Włącz komputer.

A Wyładowania elektrostatyczne

Ładunki elektrostatyczne znajdujące się na ciele człowieka lub innym przewodniku mogą doprowadzić do uszkodzenia płyty głównej lub innych czułych elementów i urządzeń. Może to spowodować ograniczenie trwałości urządzenia.

Zapobieganie wyładowaniom elektrostatycznym

Aby zapobiec uszkodzeniom spowodowanym wyładowaniami elektrostatycznymi, należy przestrzegać następujących zaleceń:

- Aby uniknąć bezpośredniego kontaktu urządzeń ze skórą, należy je przechowywać i transportować w specjalnych opakowaniach antystatycznych.
- Elementy czułe na wyładowania należy przechowywać w opakowaniach, aż do momentu zainstalowania ich w stacjach roboczych zabezpieczonych przed wyładowaniami.
- Przed wyjęciem urządzenia z opakowania należy je umieścić na uziemionej powierzchni.
- Należy unikać dotykania bolców, przewodów lub układów.
- Przed dotknięciem elementów lub układów czułych na wyładowania trzeba zawsze pamiętać o właściwym uziemieniu.

Metody uziemiania

Istnieje kilka sposobów uziemiania. Należy skorzystać z jednego z nich przed dotknięciem lub przystąpieniem do instalowania elementów czułych na wyładowania.

- Na nadgarstek należy zakładać opaskę uziemiającą połączoną przewodem uziemiającym z podstawą montażową komputera lub samą stacją roboczą. Opaski takie to elastyczne opaski uziemiające, posiadające opór minimum 1 megaoma +/- 10%. Prawidłowe uziemienie zapewnia opaska przylegająca do skóry.
- Podczas pracy wykonywanej na stojąco należy stosować opaski na stopy, palce u nóg lub buty. Stojąc na przewodzącej podłodze lub macie rozpraszającej, należy stosować opaski na obie stopy.
- Należy używać przewodzących narzędzi serwisowych.
- Należy używać przenośnego zestawu serwisowego wyposażonego w składaną matę rozpraszającą ładunki elektrostatyczne.

Zalecany sprzęt do uziemienia można nabyć u autoryzowanego dystrybutora, sprzedawcy lub serwisanta produktów firmy HP.



UWAGA: Więcej informacji o wyładowaniach elektrostatycznych można uzyskać u autoryzowanego dystrybutora, sprzedawcy lub serwisanta produktów firmy HP.

B Instrukcje dotyczące pracy, rutynowej pielęgnacji i przygotowania komputera do transportu

Zalecenia dotyczące pracy komputera i rutynowa pielęgnacja

Podczas konfiguracji i obsługi komputera należy przestrzegać poniższych zaleceń:

- Komputer należy chronić przed wilgocią, bezpośrednim oddziaływaniem światła słonecznego oraz nadmiernie niskimi temperaturami.
- Komputer należy umieścić na stabilnej i płaskiej powierzchni. Ze wszystkich stron komputera zawierających otwory wentylacyjne należy pozostawić co najmniej 10,5 cm wolnej przestrzeni. Umożliwi to swobodny przepływ powietrza.
- Nie wolno w żaden sposób blokować otworów wentylacyjnych ani otworów wlotowych, gdyż utrudni to swobodny przepływ powietrza.
- Nie wolno korzystać z komputera przy zdjętym którymkolwiek panelu.
- Nie wolno umieszczać komputerów na tyle blisko siebie, aby wzajemnie pobierały od siebie ogrzane powietrze.
- Jeżeli komputer będzie używany w osobnej obudowie, należy zapewnić obudowie wentylację wlotową i wylotową. Nadal też mają zastosowanie wszystkie powyższe zalecenia dotyczące pracy komputera.
- Komputer i klawiaturę należy chronić przed kontaktem z płynami.
- Nie wolno zasłaniać szczelin wentylacyjnych komputera żadnym materiałem.
- Należy zainstalować lub uaktywnić funkcje zarządzania energią dostępne w systemie operacyjnym lub inne oprogramowanie, w tym stany uśpienia.
- Przy czyszczeniu komputera, przed wykonaniem dowolnej z poniższych czynności należy wyłączyć komputer i odłączyć kabel zasilający:
 - Obudowę komputera należy czyścić za pomocą miękkiej i wilgotnej tkaniny. Używanie środków czyszczących może zniszczyć powierzchnię lub spowodować jej odbarwienie.
 - Do czyszczenia ekranu lub obudowy nie należy używać środków czyszczących, które zawierają składniki na bazie benzyny, takie jak benzen, rozcieńczalnik lub inne substancje lotne. Mogą one uszkodzić komputer.
 - Ekran należy wycierać suchą, miękką i czystą szmatką. W przypadku większych zabrudzeń należy użyć roztworu wody i alkoholu izopropylowego w proporcji 50/50. Rozpyl środek czyszczący na szmatkę i za pomocą wilgotnej szmatki delikatnie przetrzyj powierzchnię


ekranu. Nigdy nie należy spryskiwać bezpośrednio powierzchni ekranu. Może dostać się do wnętrza obudowy i uszkodzić elementy elektroniki.

- Od czasu do czasu należy przeczyścić otwory wentylacyjne ze wszystkich stron komputera. Niektóre rodzaje włókien, kurz i inne ciała obce mogą zablokować szczeliny wentylacyjne i ograniczyć przepływ powietrza.

Środki ostrożności przy obchodzeniu się z napędem dysków optycznych

Podczas obsługi lub czyszczenia napędu dysków optycznych należy przestrzegać poniższych zaleceń.

- Nie wolno przesuwając napędu podczas pracy. Może to spowodować błędy odczytu danych.
- Należy unikać poddawania napędu nagłym zmianom temperatur, gdyż może to powodować uszkodzenia wewnątrz urządzenia. Jeżeli napęd jest włączony, a temperatura nagle ulegnie gwałtownej zmianie, należy odczekać przynajmniej godzinę, a następnie wyłączyć zasilanie. Po natychmiastowym przystąpieniu do używania napędu mogą się pojawić problemy z odczytaniem danych.
- Należy unikać umieszczania napędu w miejscu, gdzie będzie on narażony na dużą wilgotność, skrajne temperatury, drgania mechaniczne lub bezpośrednie działanie światła słonecznego.

 **OSTROŻNIE:** Jeżeli do napędu przedostanie się jakiś obiekt lub płyn, należy niezwłocznie odłączyć komputer od zasilania i dostarczyć go do autoryzowanego punktu serwisowego firmy HP.

Przygotowanie do transportu

Przygotowując komputer do transportu, należy postępować zgodnie z poniższymi wskazówkami:

1. Wykonaj kopię zapasową plików z dysku twardego na dyskach optycznych lub zewnętrznych dyskach USB. Zadbaj o to, aby nośniki zawierające kopie zapasowe nie były w czasie przechowywania lub transportu poddawane działaniu impulsów elektrycznych ani magnetycznych.



UWAGA: Dysk twardy jest blokowany automatycznie po wyłączeniu zasilania komputera.

2. Usuń wszystkie nośniki wymienne i umieść je w osobnym miejscu.
3. Wyłącz komputer i podłączone do niego urządzenia zewnętrzne.
4. Wyjmij wtyczkę kabla zasilającego z gniazda sieci elektrycznej, a następnie z komputera.
5. Odłącz elementy komputera i urządzenia zewnętrzne od źródła zasilania, a następnie od komputera.



UWAGA: Przed transportem komputera sprawdź, czy wszystkie karty są właściwie osadzone i zamocowane w gniazdach na płycie głównej.

6. Zapakuj elementy komputera i urządzenia zewnętrzne do ich oryginalnych lub podobnych opakowań, z odpowiednią ilością materiału tłumiącego, zabezpieczającego je podczas podróży.

Indeks

B

bateria, wymiana 27

D

dysk półprzewodnikowy (SSD)
2,5-calowy, instalowanie 39
2,5-calowy, wyjmowanie 34
dysk samoszyfrujący (SED)
2,5-calowy, instalowanie 39
2,5-calowy, wyjmowanie 34
dysk twarde
2,5-calowy 32
2,5-calowy, instalowanie 39
2,5-calowy, wyjmowanie 34
3,5-calowy 32
3,5-calowy, instalowanie 37
3,5-calowy, wyjmowanie 32
dysk półprzewodnikowy (SSD) 32
dysk samoszyfrujący (SED) 32
hybrydowy dysk półprzewodnikowy (SSHD) 32
typy 32
zakładanie 32
dźwięk, regulacja 9

E

elementy
bok 4
front 3
Tył 5
wewnętrzne 21
elementy boczne 4
elementy przednie 3
elementy wewnętrzne 21
elementy z tyłu 5

F

funkcje
klawiatura 6
przegląd 1

H

hybrydowy dysk półprzewodnikowy (SSHD)
2,5-calowy, instalowanie 39
2,5-calowy, wyjmowanie 34

I

informacje dodatkowe 12
instalacja
drugi monitor 19
instalowanie
2,5-calowy dysk półprzewodnikowy (SSD) 39
2,5-calowy dysk samoszyfrujący (SED) 39
2,5-calowy dysk twarde 39
2,5-calowy hybrydowy dysk półprzewodnikowy (SSHD) 39
3,5-calowy dysk twarde 37
bateria 27
napęd dysków optycznych 41
pamięć 23
śruba zabezpieczająca panel dostępu 14
zamek linki 12

J

jasność, regulacja 9

K

klawiatura
funkcje 6
synchronizacja bezprzewodowych 14
wyjmowanie baterii 16

M

metody uziemiania 46
mocowanie komputera 17
monitor
regulacja dźwięku 9
regulacja jasności 9

mysz

synchronizacja bezprzewodowych 14
wyjmowanie baterii 16

N

napęd
2,5-calowy, instalowanie 39
2,5-calowy, wyjmowanie 34
3,5-calowy, instalowanie 37
3,5-calowy, wyjmowanie 32
typy 32
napęd dysków optycznych
środki ostrożności 48
zakładanie 41

O

ostrzeżenia i przestrogi 11
Otwory montażowe VESA 17

P

pamięć
instalowanie 23
parametry 21
parametry SODIMM 21
wyjmowanie 23
parametry, pamięć 21
podstawa, demontaż 17
Przejściówka wideo DisplayPort, podłączanie 19
Przygotowanie do transportu 48

R

regulacja
dźwięk 9
jasność 9
regulacja obrotu 7
regulowanie nachylenia 7

S

SODIMM
identyfikacja 22
parametry 21
umieszczenie 22

synchronizacja bezprzewodowej
klawiatury i myszy 14

U

umieszczenie identyfikatora
produktu 8
umieszczenie numeru
seryjnego 8
uruchamianie komputera 7
usuwanie
2,5-calowy dysk
półprzewodnikowy (SSD) 34
2,5-calowy dysk
samoszyfrujący (SED) 34
2,5-calowy dysk twardy 34
2,5-calowy hybrydowy dysk
półprzewodnikowy (SSHD)
34
3,5-calowy dysk twardy 32
bateria 27
podstawa 17

W

wskazówki instalacyjne 11
wyładowania elektrostatyczne,
zapobieganie uszkodzeniom 46

Z

zabezpieczenia
umieszczenie gniazda linki
zabezpieczającej 12
umieszczenie śruby
zabezpieczającej panel
dostępu 14
zalecenia dotyczące pracy
komputera 47
zalecenia dotyczące wentylacji
47
zasilanie
odłączanie 12
podłączanie 12
złącze drugiego monitora 19