



Ghid de referință hardware

HP ProOne 400 G1 All-in-One

© Copyright 2014 Hewlett-Packard Development Company, L.P. Informațiile din acest document pot fi modificate fără preaviz.

Windows este marcă comercială înregistrată sau marcă comercială a Microsoft Corporation în Statele Unite ale Americii și/sau alte țări.

Intel și Core sunt mărci comerciale ale Intel Corporation din S.U.A. și din alte țări.

Bluetooth este o marcă comercială deținută de proprietarul ei și este utilizată de compania Hewlett-Packard sub licență.

Singurele garanții pentru produsele și serviciile HP sunt specificate în declarațiile exprese de garanție ce însoțesc respectivele produse și servicii. Nimic din conținutul de față nu trebuie interpretat ca reprezentând o garanție suplimentară. Compania HP nu va fi răspunzătoare pentru erorile tehnice sau editoriale sau pentru omisiunile din documentația de față.


Acest document conține informații patentate, care sunt protejate de dreptul de autor. Nicio parte a acestui document nu poate fi fotocopiată, reprodusă sau tradusă în alte limbi fără consimțământul scris în prealabil de Hewlett-Packard Company.


Prima ediție (ianuarie 2014)

Număr de reper document: 754627-271

Despre această carte

Acest ghid prezintă informații de bază despre modul în care se face upgrade la acest model de computer.

 **AVERTISMENT!** Textul evidențiat în această manieră indică faptul că nerespectarea instrucțiunilor poate avea ca rezultat rănirea corporală sau decesul.

 **ATENȚIE:** Textul evidențiat în această manieră indică faptul că nerespectarea instrucțiunilor poate avea ca rezultat deteriorarea echipamentului sau pierderea de informații.

 **NOTĂ:** Textul evidențiat în această manieră furnizează informații suplimentare importante.

Cuprins

1 Caracteristicile produsului	1
Prezentare generală	1
Componente frontale	3
Componente laterale	4
Componente din spate	5
Caracteristici tastatură	6
Reglarea suportului	7
Reluarea activității computerului	7
Amplasare număr de serie	8
2 Opțiuni de afișare	9
Reglarea semnalului audio	9
Reglarea luminozității afișajului	9
3 Reparare și upgrade hardware	11
Avertismente și atenționări	11
Informații suplimentare	12
Conectarea și deconectarea alimentării	12
Conectarea alimentării	12
Deconectarea alimentării	12
Instalarea unui dispozitiv de blocare cu cablu	13
Instalarea unui șurub de siguranță al panoului de acces	14
Sincronizarea tastaturii sau mouse-ului opțional wireless	14
Scoaterea bateriilor din tastatura sau mouse-ul wireless opțional	16
Atașarea unui dispozitiv de fixare la computer	17
Conectarea celui de-al doilea ecran	19
Localizarea componentelor interne	21
Demontarea și instalarea memoriei	21
Module SODIMM	21
Module SODIMM cu DDR3-SDRAM	21
Încărcarea soclurilor SODIMM	22
Instalarea modulelor SODIMM	23
Înlocuirea bateriei	27
Înlocuirea hard discurilor	32
Înlocuirea unității de disc	32
Scoaterea unei unități de disc	32

Scoaterea unei unități de disc de 9 cm	32
Scoaterea unei unități SSD de 2,5 inchi, auto-criptare unitate (hard diskurile SED) sau unitate SSHD	34
Instalarea unei unități de disc	37
Instalarea unei unități de disc de 9 cm	37
Instalarea unei unități SSD de 2,5 inchi, a unei unități auto- criptare SED sau a unei unități SSHD	39
Înlocuirea unei unități de disc optic	41
Anexa A Descărcare electrostatică	46
Prevenirea descărcării electrostatice	46
Metode de împământare	46
Anexa B Instrucțiuni de exploatare a computerului, îngrijirea de rutină și pregătirea pentru transport	47
Instrucțiuni de exploatare a computerului și îngrijirea de rutină	47
Măsuri de protecție privind unitățile de disc optic	48
Pregătire pentru transport	48
Index	49

1 Caracteristicile produsului

Prezentare generală

Figura 1-1 HP ProOne 400 G1 All-in-One



HP ProOne 400 G1 All-in-One oferă următoarele caracteristici:

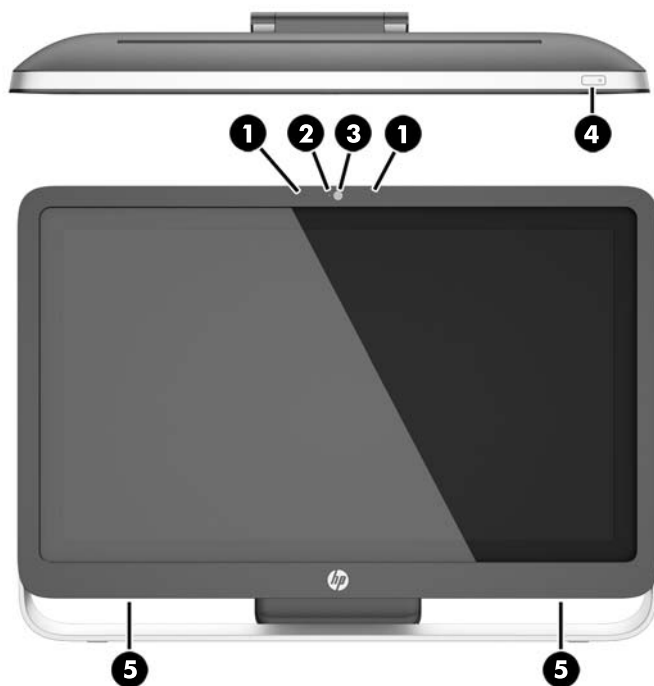
- Compact All-in-One cu caracteristici integrate
- 54,6 cm (21,5 inci) cu ecran lat antireflexie iluminat din fundal cu WLED LCD (1920 x 1080)
- Ecran senzitiv optic
- Înclinare ajustabilă
- Panoul detașabil din spatele computerului permit utilizatorilor sau tehnicienilor să efectueze service asupra PC-ului într-un mod ușor și eficient
- Găuri pentru asamblare VESA (100 mm x 100 mm)
- Procesoare Intel® Core™ din a patra generație
- Hard disc de până la 2 TB, unitate SSD de 180 GB, unitate SSD de 256 GB, cu criptare automată, unitate de 500 GB, cu criptare automată, sau unitate SSD de 1 TB
- Unitate optică cu încărcare tavă opțională HP SuperMulti DVD+/-RW SATA, unitate de disc DVD-ROM sau inscriptor BDXL Blu-ray
- Mini H81 Express x1
- Două sloturi SODIMM cu memorie SDRAM DDR3 de până la 16 GB și capacitate de memorie cu două canale
- Controler grafic Intel integrat
- Ieșire video DisplayPort (cu audio) pentru al doilea suport de redare
- Port serial

- DP audio, DP pentru cheie hardware VGA/DVI/HDMI
- Controler Ethernet Realtek RTL8151GH-CG GbE integrat
- Conexiune Wireless (opțional):
 - Bandă duală Intel Wireless-N 7260, 802.11 a/b/g/n
 - Placă de rețea combo WLAN și Bluetooth, 802.11 a/b/g/n Bluetooth® 4.0
- Webcam integrat opțional și sistem cu două porturi pentru microfon
- Boxe stereo premium
- Dispozitiv de citire a cardurilor 5-in-1 opțional
- 6 porturi USB: 1 USB 3.0, 1 USB 3.0 (încărcare rapidă), 4 USB 2.0
- Gamă de tastaturi și mouse-uri cu cablu sau wireless
 - Tastatură pe USB cu fir și mouse
 - Tastatură și mouse lavabile HP USB -PS/2
 - Tastatură și maus fără fir
- Sistem de operare Windows® 7 Professional 32 de biți sau 64 de biți, sau Windows® 8,1 Professional 64 de biți
- Sursă de alimentare externă până la 89 de procente eficientă din punct de vedere energetic
- Clasificat ENERGY STAR®, înregistrat EPEAT® Gold

Pentru mai multe informații, mergeți la <http://www.hp.com/go/productbulletin> și căutați modelul specific pentru computerul dvs. *QuickSpecs*.

Componente frontale

Figura 1-2 Componente frontale

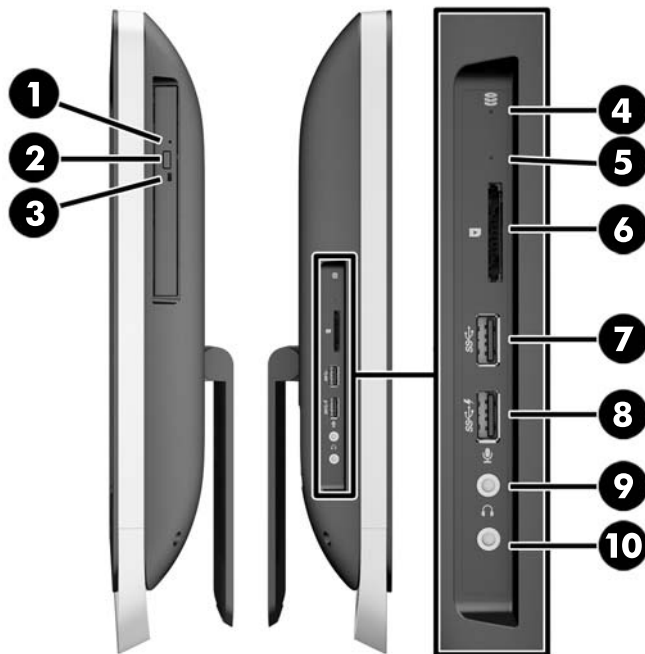


Tabelul 1-1 Componente frontale

Componentă	Componentă
1 Sistem cu două porturi pentru microfon (opțional)	4 Buton Pornire
2 LED activitate cameră web (cu cameră web opțională)	5 Boxe stereo de înaltă performanță
3 Webcam (opțional)	

Componente laterale

Figura 1-3 Componente laterale

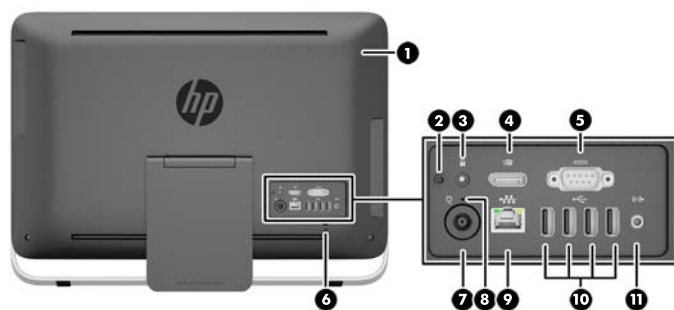


Tabelul 1-2 Componente laterale

Componentă	Componentă
1 Unitate de disc optică încărcare tavă	6 Cititor de carduri media HP 5-în-1 (opțional)
2 Buton de evacuare al unității de disc optic	7 Port USB 3.0
3 Indicator luminos pentru activitatea unității de disc optic	8 Port USB 3.0, încărcare rapidă
4 LED pentru activitatea unității hard disc	9 Mufă pentru microfon
5 LED cititor de carduri media HP 5-în-1 (opțional)	10 Mufă pentru căști

Componente din spate

Figura 1-4 Componente din spate

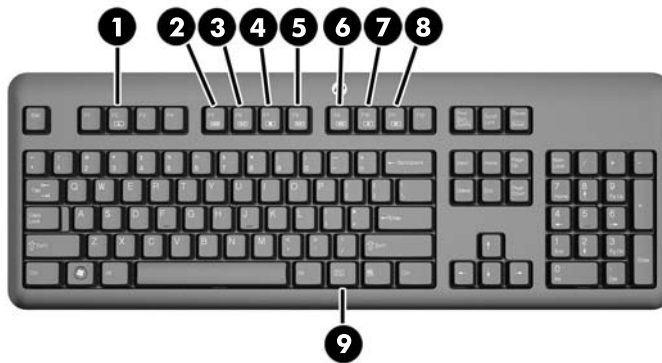


Tabloul 1-3 Componente din spate

Componentă	Componentă
1 Panou de acces	7 Conector de alimentare
2 Şurub de securitate al panoului de acces (poziție de stocare)	8 LED pentru activitatea sursei de alimentare DC-in
3 Gaura pentru şurubul de securitate (poziție de blocare)	9 Port Ethernet RJ-45 Gigabit
4 Port DisplayPort	10 (4) porturi USB 2.0
5 Port serial	11 ieşire audio stereo
6 Slot de blocare cu cablu	

Caracteristici tastatură

Figura 1-5 Caracteristici tastatură



Tabelul 1-4 Caracteristici tastatură

Componentă		Componentă	
1	Hibernare	6	Anulare volum
2	Rapid Înapoi	7	Reducere volum
3	Redare/Pauză	8	Creștere volum
4	Stop	9	Funcție
5	Rapid Înainte		

Reglarea suportului

Acest suport vă permite să înclinați computerul în față între 10 grade și 25 de grade pentru a-l așeza într-un unghi confortabil.

Figura 1-6 Ajustarea înclinării



Reluarea activității computerului

Pentru a relua activitatea computerului HP ProOne 400 G1 All-in-One:

- ▲ Pentru a activa computerul din modul Așteptare utilizând funcția de atingere, trageți cu degetul pe ecran sau atingeți ecranul și mențineți cel puțin două secunde.
- ▲ Pentru a activa computerul din modul Hibernare, apăsați și eliberați butonul Alimentare.

Acest lucru influențează modelul HP ProOne 400 G1 All-in-One dotat cu unul dintre următoarele sisteme de operare:

- Windows 8 (toate edițiile, 64 de biți)
- Windows 7 (toate edițiile, 32 de biți și 64 de biți)

Amplasare număr de serie

Fiecare computer are un număr unic de serie și un număr de identificare a produsului care sunt situate în exteriorul computerului. Păstrați aceste numere disponibile pentru a le utiliza când luați legătura cu centrul de asistență pentru clienți.

Figura 1-7 Localizarea numărului de serie



2 Opțiuni de afișare

Reglarea semnalului audio

- Nu există niciun buton de control al volumului hardware pe HP ProOne 400 G1 AiO. (Totuși, unele tastaturi au butoane pentru funcția de volum.)
- Volumul poate fi reglat cu funcția principală de control a sistemului de operare (SO) sau cu controlul audio player al software-ului (SW).
- Funcția principală de control OS și funcția de control audio player SW sunt independente. Totuși, acestea sunt active simultan și afectează volumul general a semnalului audio.
- În cazul în care nu se aude semnalul audio, verificați funcția principală de control a sistemului de operare funcția de control audio player SW pentru a vă asigura că niciuna dintre acestea nu este setată prea jos.

Reglarea luminozității afișajului

Setările de luminozitate ale luminii de fundal ale controlează numai luminozitatea generală a panoului de afișare intern.

Windows 7 și Windows 8 oferă două metode de control al luminozității luminii de fundal a panoului de afișare intern. Aceste două opțiuni reglează luminozitatea luminii de fundal de la 100% până la 30% din luminozitatea completă a luminii de fundal.

Windows 7

1. Selectați **Panou de Control > Opțiuni de alimentare**.
2. Trageți glisorul luminozității ecranului în partea inferioară a ferestrei pentru a face ajustările.

- sau -

1. Faceți clic pe **Start > Programe > Productivitate și Instrumente > HP My Display**.
2. Selectați **Reglare**.
3. Deplasați cursorul pentru a face ajustările.
4. În partea inferioară a ferestrei, faceți clic pe **Aplicare** sau **OK** pentru a salva modificările.

Windows 8

1. Atingeți colțul din dreapta sus sau din dreapta jos al ecranului Start pentru a afișa meniul cu butoane.
2. Faceți clic pe **Setări**.
3. În colțul de jos din panoul din dreapta, faceți clic pe **Luminozitate**.
4. Deplasați cursorul pentru a face ajustări.

- sau -

1. În fereastra de pe desktop, indicați bara de activități din marginea de jos a ecranului.
2. Faceți clic pe săgeata **Afișare pictograme ascunse**, apoi faceți clic pe pictograma **HP My Display**.
3. Selectați **Reglare**.
4. Deplasați cursorul pentru a face ajustări.
5. În partea inferioară a ferestrei, faceți clic pe **Aplicare** sau **OK** pentru a salva modificările.

3 Reparare și upgrade hardware

Avertismente și atenționări

Înainte de a efectua upgrade-uri, asigurați-vă că citiți cu atenție toate instrucțiunile, atenționări și avertizări aplicabile din acest ghid.

⚠️ AVERTISMENT! Pentru a reduce riscul accidentării persoanelor cauzate de electrocutare, suprafețe fierbinți sau foc:

Deconectați cablul de alimentare de la priza de perete și lăsați componentele interne ale sistemului să se răcească înainte de a le atinge.

Nu conectați conectori de telecomunicații sau de telefon la mufele controlerului de interfață cu rețeaua (NIC).

Nu dezactivați fișa de împământare a cablului de alimentare. Fișa de împământare reprezintă o caracteristică de siguranță importantă.

Introduceți cablul de alimentare într-o priză de perete legată la masă (împământată) care este ușor accesibilă în permanență.

Pentru siguranța dvs., nu așezați nimic pe firele sau cablurile de alimentare. Aranjați-le astfel încât nimeni să nu calce accidental pe cabluri sau să nu se împiedice de acestea. Nu trageți de fir sau de cablu. Când deconectați de la priza de perete, prindeți cablul de mufă.

Pentru a reduce riscul producerii de leziuni grave, consultați *Ghidul de siguranță și confort*. Acesta descrie modul corect de instalare și poziționare a stației de lucru, deprinderile corecte de lucru și aspecte privind menținerea sănătății utilizatorilor computerului și furnizează informații importante despre protecția muncii la echipamentele electrice și mecanice. Acest ghid se găsește pe Internet la adresa <http://www.hp.com/ergo>.

⚠️ AVERTISMENT! Computerele care sunt poziționate neadecvat pe comode, biblioteci, rafturi, birouri, boxe, lăzi sau cărucioare pot cădea și pot cauza accidentări ale persoanelor.

Trebuie să acordați atenție la direcționarea tuturor firelor și cablurilor conectate la computer, astfel încât să nu poată fi trase, prinse sau să nu cauzeze împiedicarea.

⚠️ AVERTISMENT! În interior există componente sub tensiune sau în mișcare.

Deconectați alimentarea echipamentului înainte de a demonta panourile de acces.

Montați la loc și asigurați panoul de acces înainte de a repune echipamentul sub tensiune.

⚠️ ATENȚIE: Electricitatea statică poate să deterioreze componentele electrice ale computerului sau echipamentele opționale. Înainte de a începe aceste proceduri, aveți grijă să vă descărcați de electricitatea statică atingând un obiect metalic legat la pământ. Pentru informații suplimentare, consultați [Descărcare electrostatică, la pagina 46](#).

Tensiunea este întotdeauna aplicată la placa de sistem, atât timp cât computerul este conectat la o sursă de alimentare de c.a. Înainte de a deschide computerul, trebuie să deconectați cablul de alimentare de la sursa de alimentare, pentru a preveni deteriorările componentelor interne.

Informații suplimentare

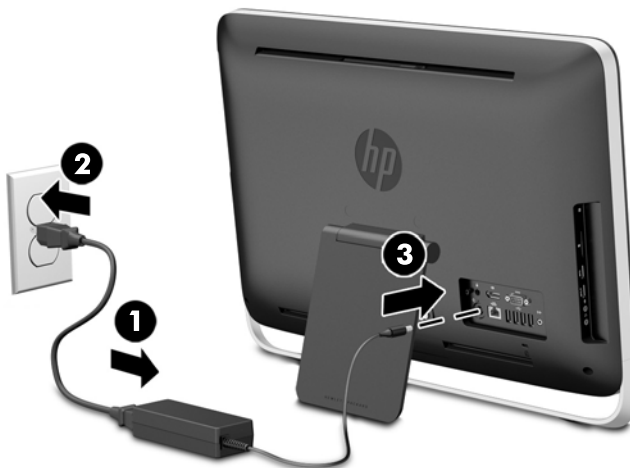
Pentru mai multe informații despre demontarea și montarea componentelor hardware, utilitarul Computer Setup (Configurare computer) și depanare, consultați *Maintenance and Service Guide* (disponibil numai în limba engleză) pentru modelul computerului dvs. la <http://www.hp.com>.

Conectarea și deconectarea alimentării

Conectarea alimentării

1. Conectați cablurile periferice la porturile adecvate.
2. Conectați mufa mamă a cablului de alimentare la corpul sursei de alimentare (1).
3. Conectați celălalt capăt al cablului de alimentare la o priza electrică (2).
4. Conectați capătul rotund al cablului de alimentare la conectorul pentru sursă de alimentare din spatele computerului (3).

Figura 3-1 Conectarea alimentării



5. Apăsați butonul Pornire situat în partea frontală a computerului, pentru a-l porni.

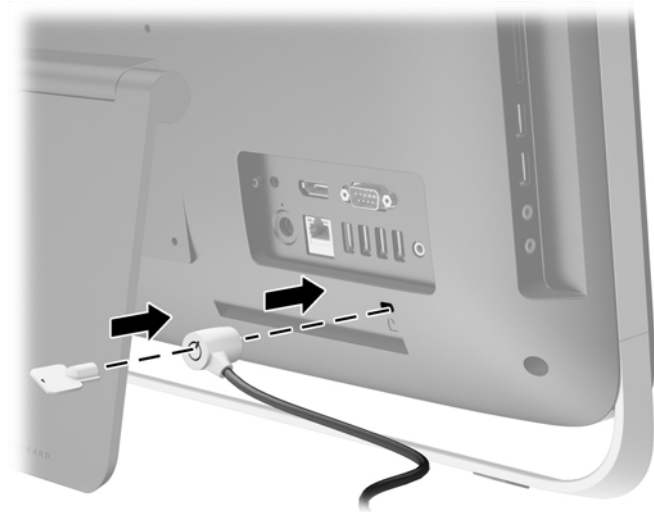
Deconectarea alimentării

1. Scoateți din computer toate suporturile amovibile, precum discurile optice sau unitățile flash USB.
2. Opriți corect computerul prin intermediul sistemului de operare, apoi închideți toate dispozitivele externe.
3. Eliminați dispozitivul de blocare cu cablu, dacă este unul instalat în spatele computerului.
4. Deconectați cablul de alimentare la conectorul pentru sursă de alimentare din spatele computerului.

Instalarea unui dispozitiv de blocare cu cablu

Slotul de blocare cu cablu vă permite să fixați calculatorul dvs. Dispozitivul de blocare cu cablu este un aparat cu blocare prin taste, echipat cu un cablu din fire de oțel. Racordați un capăt al cablului la biroul dvs. (sau la un obiect de birotică) și introduceți celălalt capăt în slotul de blocare al calculatorului. Blocați dispozitivul de blocare pentru siguranță cu cheia.

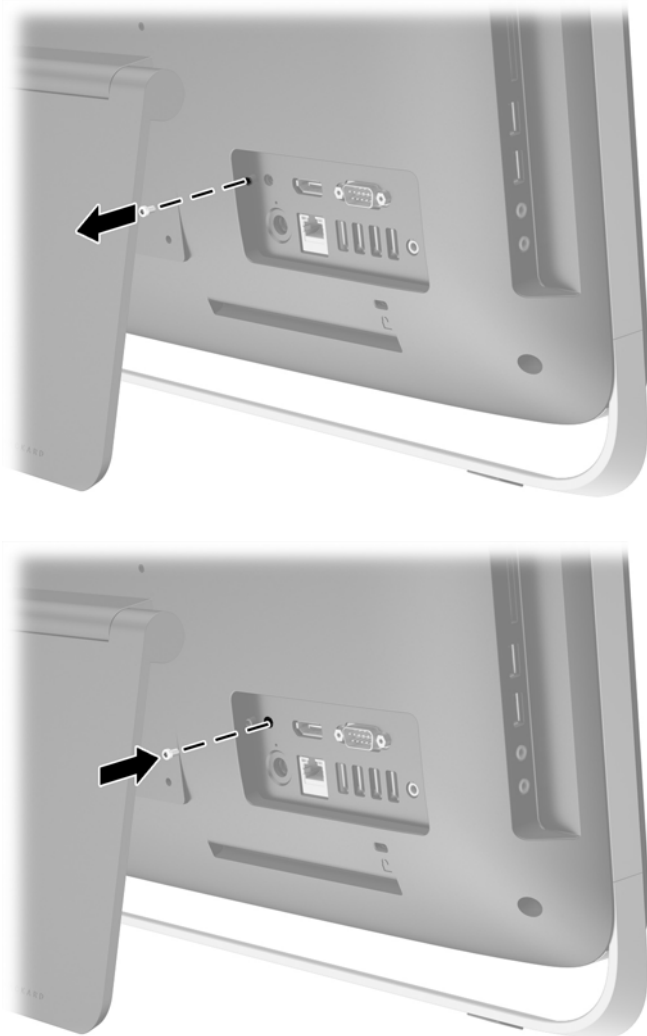
Figura 3-2 Instalarea unui dispozitiv de blocare cu cablu



Instalarea unui șurub de siguranță al panoului de acces


Puteți opri accesul la componentele interne prin protejarea panoului de acces. Scoateți șurubul de securitate T 15 Torx rezistent la intervenții din poziția de depozitare din partea din spate a computerului și înșurubați-l în orificiul pentru șurub de securitate (poziția de blocare) pentru a preveni demontarea panoului de acces.

Figura 3-3 Asigurarea panoului de acces



Sincronizarea tastaturii sau mouse-ului opțional wireless

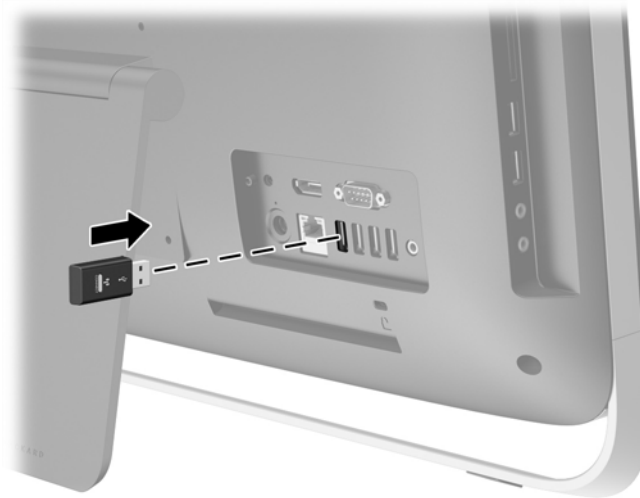
Configurarea tastaturii și a mouse-ului opțional wireless poate fi efectuată cu ușurință. Îndepărtați suporturile de baterie atât de pe tastatură, cât și de pe mouse pentru a activa bateriile preinstalate.

 **NOTĂ:** Pentru performanțe mai bune și o durată de viață mai lungă a bateriei mouse-ului, evitați utilizarea acestuia pe o suprafață de culoare închisă sau lucioasă și opriți-l atunci când nu îl utilizați.


Pentru a sincroniza tastatura și mouse-ul wireless:

1. Asigurați-vă de faptul că tastatura și mouse-ul sunt așezate lângă computer, în intervalul de 30 cm și că nu interferează cu alte dispozitive.
2. Porniți computerul.
3. Comutatorul de alimentare din partea de jos a mouse-ului trebuie să se afle în poziție On (Pornit).
4. Introduceți receptorul wireless într-un port USB de pe computer.


Figura 3-4 Instalarea receptorului wireless




5. Apăsați și mențineți apăsat butonul de conectare de pe receptorul wireless timp de cinci secunde, până când ledul albastru de activitate începe să clipească.


 **NOTĂ:** Când ledul albastru de activitate începe să clipească, aveți 30 secunde să sincronizați mouse-ul cu receptorul wireless.

6. Apăsați și eliberați butonul de conectare aflat în partea inferioară a mouse-ului. După finalizarea sincronizării, ledul albastru de activitate de pe receptorul wireless se stinge.

 **NOTĂ:** Dacă apăsați din nou butonul de conectare din partea de jos a mouse-ului, sincronizarea receptorului wireless cu mouse-ul se va întrerupe. Opriți mouse-ul și încercați din nou reluarea sincronizării.

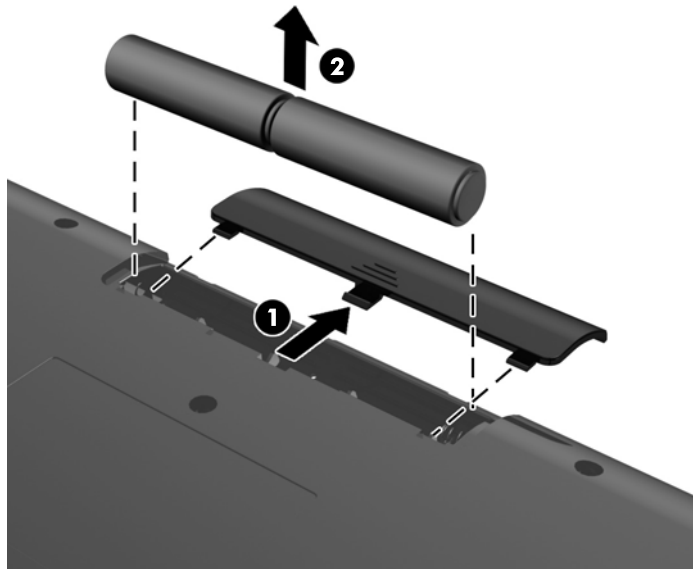
 **NOTĂ:** În cazul în care acest procedeu rămâne fără rezultate, îndepărtați și reintroduceți receptorul de tastatură și mouse wireless, aflat în partea din spate a computerului, după care repetați operațiunea de sincronizare a tastaturii și a mouse-ului. Dacă sincronizarea nu funcționează în continuare, scoateți și înlocuiți bateriile.

Scoaterea bateriilor din tastatura sau mouse-ul wireless opțional

 **NOTĂ:** Tastatura și mouse-ul wireless sunt componente opționale.

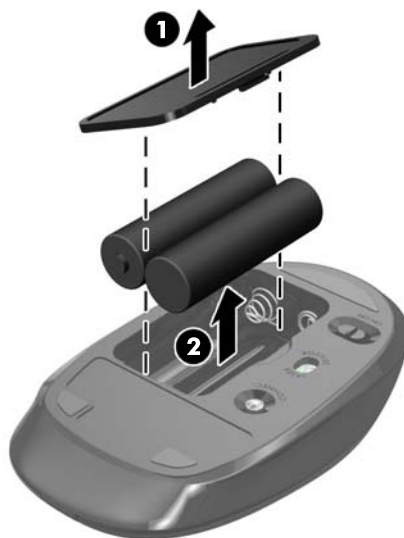
Pentru a scoate bateriile din tastatura wireless, demontați ușa pentru baterii de pe partea inferioară a tastaturii (1) și ridicați bateriile din compartimentul pentru baterii (2).

Figura 3-5 Scoaterea bateriilor din tastatura wireless



Pentru a scoate bateriile din mouse-ul wireless, demontați ușa pentru baterii de pe partea inferioară a mouse-ului (1) și ridicați bateriile din compartimentul pentru baterii (2).

Figura 3-6 Scoaterea bateriilor din mouse-ul wireless



Atașarea unui dispozitiv de fixare la computer

Suportul de calculator este fixat pe un suport de montare VESA în interiorul carcasei calculatorului. Puteți scoate computerul din suport și să-l instalați pe un perete, cu un suport pentru monitor sau alt dispozitiv de fixare.

Tabelul 3-1 Dimensiunile computerului (fără suport)

Dimensiunile computerului (fără suport)		
Înălțime	362,9 mm	14,3 inchi
Lățime	557,9 mm	22,0 inchi
Adâncime	59,4 mm	2,3 inchi
Greutatea computerului (fără suport)		
Configurație minimă	7,42 kg	16,4 lb
Cu Opțiuni	7,57 kg	16,7 lb
Caracteristici standard ale găurilor VESA		
Înălțime x lățime	100 mm x 100 mm	3,94 in x 3,94 in

Pentru a scoate suportul:

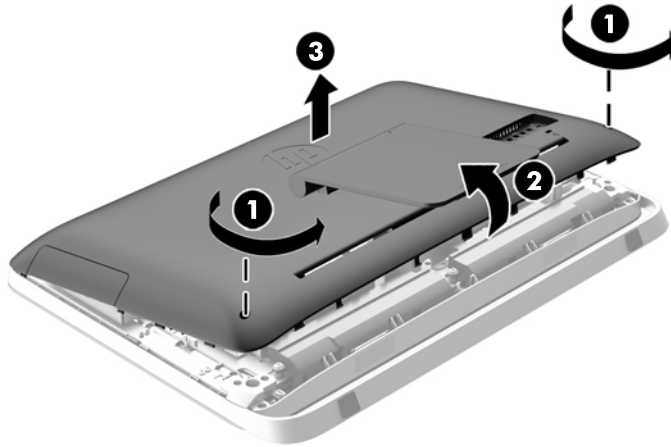
1. Scoateți din computer toate suporturile amovibile, precum discurile optice sau unitățile flash USB.
2. Opriți corect computerul prin intermediul sistemului de operare, apoi închideți toate dispozitivele externe.
3. Deconectați cablul de alimentare de la priza de alimentare și deconectați orice dispozitive externe.

⚠ ATENȚIE: Indiferent de starea alimentării, tensiunea este întotdeauna prezentă la placa de sistem, atât timp cât sistemul este conectat la o priză activă de c.a. Trebuie să deconectați cablul de alimentare pentru a evita deteriorarea componentelor interne ale computerului.

4. Demontați/decuplați orice dispozitiv de protecție care împiedică deschiderea computerului.
5. Amplasați computerul cu fața în jos pe o suprafață plană, moale. HP vă recomandă să folosiți o pătură, un prosop sau un alt material moale pentru a proteja masca frontală și suprafața ecranului tactil împotriva zgârieturilor sau a altor deteriorări.
6. Deșurubați cele două șuruburi fixe în partea de jos a computerului (1) pentru a elibera marginea de jos a panoului de acces.

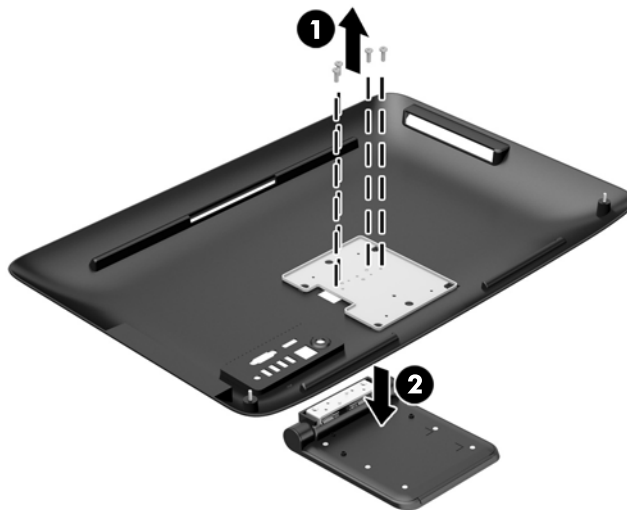
- Ridicați partea de jos a panoului de acces (2), apoi ridicați panoul de acces de la computer (3).


Figura 3-7 Demontarea panoului de acces



- Așezați panoul de acces în jos pe o suprafață plană cu interiorul panoului în sus.
- Scoateți cele trei șuruburi (1) fixând suportul de panoul de acces, și apoi scoateți suportul (2).

Figura 3-8 Demontarea suportului

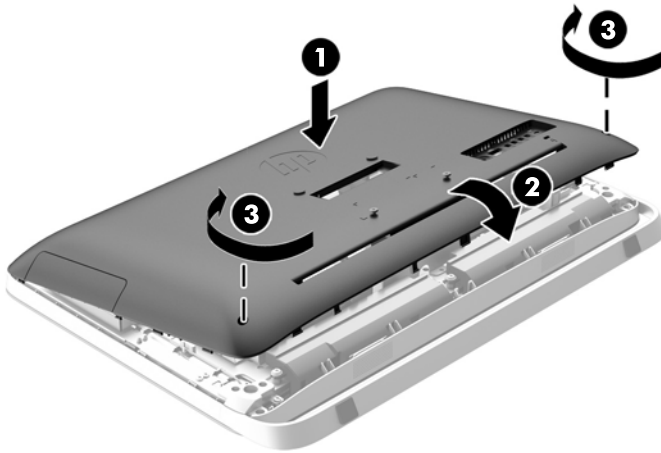


 **NOTĂ:** Păstrați șuruburile împreună cu suportul în cazul în care sunt necesare în viitor.

- Așezați marginea de sus a panoului de acces în jos pe marginea de sus a carcusei calculatorului (1). Asigurați-vă că aliniați cârligele de pe partea inferioară de la marginea superioară a panoului de acces cu marginea de sus a computerului.
- Rotiți marginea de jos a panoului de acces în jos (2) și apăsați-l ferm pe șasiu până când se fixează pe poziție.

12. Strângeți cele două șuruburi fixe (3) pentru a fixa panoul de acces în poziție.

Figura 3-9 Înlocuirea panoului de acces



Calculatorul este acum gata pentru a fi montat pe un perete, pe monitor braț, sau alte dispozitive de fixare.

Conectarea celui de-al doilea ecran

Conectorul DisplayPort din partea din spate a computerului vă permite să conectați un al doilea ecran la computer.

Dacă adăugați un al doilea ecran care are un conector DisplayPort, atunci nu este necesar un adaptor video DisplayPort. Dacă adăugați un al doilea ecran care nu are conector DisplayPort, puteți achiziționa un adaptor video DisplayPort de la HP pentru configurația dvs.

Adaptoarele și cablurile DisplayPort sunt achiziționate separat. HP oferă următoarele adaptoare:

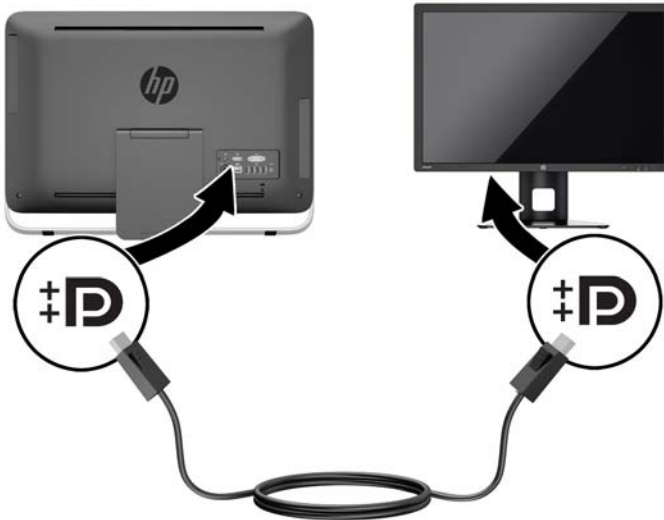
- Adaptor DisplayPort la VGA
- Adaptor DisplayPort la DVI
- Adaptor DisplayPort la HDMI

Pentru a conecta un al doilea ecran:

1. Scoateți din priză computerul și al doilea ecran pe care îl conectați la computer.

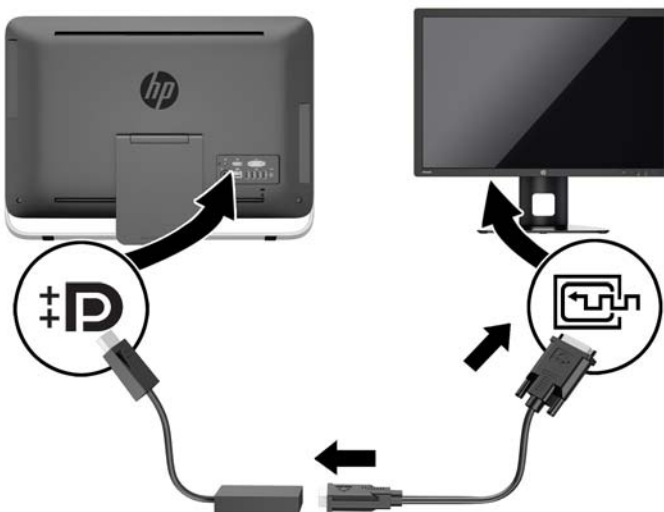
2. Dacă al doilea ecran are un conector DisplayPort, conectați un cablu DisplayPort direct între conectorul DisplayPort din partea din spate a computerului și conectorul DisplayPort din cel de-al doilea ecran.

Figura 3-10 Conectarea celui de-al doilea ecran utilizând un cablu DisplayPort




3. Dacă cel de-al doilea ecran nu are conector DisplayPort, conectați un adaptor video DisplayPort la conectorul DisplayPort al computerului. Apoi conectați un cablu (VGA, DVI, sau HDMI, în funcție de aplicația dvs.) între adaptor și cel de-al doilea ecran.

Figura 3-11 Conectarea celui de-al doilea ecran utilizând un adaptor DisplayPort



4. Puneți în priză computerul și cel de-al doilea ecran.

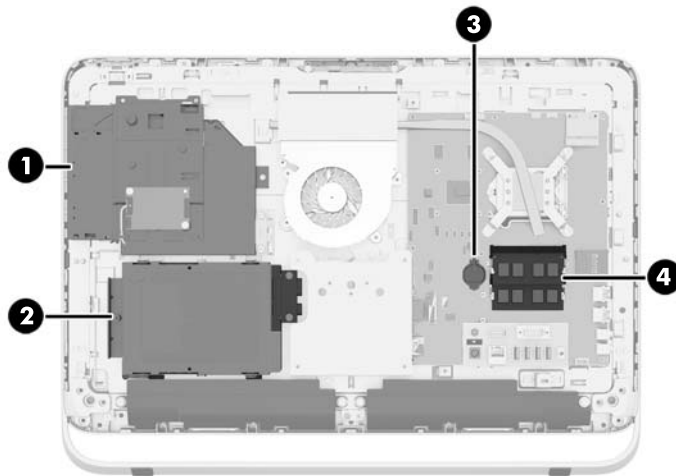
 **NOTĂ:** Utilizați software-ul plăcii grafice sau setările de afișare Windows pentru a configura cel de-al doilea ecran ca imagine în oglindă a ecranului principal sau ca extensie a ecranului principal.

Localizarea componentelor interne

Următoarele secțiuni conțin proceduri pentru eliminarea și înlocuirea acestor componente interne:

- Unitate optică de disc
- Unitate hard disc, unitate SSD sau unitate cu autocriptare
- Acumulator
- Memorie

Figura 3-12 Localizarea componentelor interne



Componentă	Componentă
1 Unitate optică de disc	3 Acumulator
2 Unitate hard disc	4 Memorie

Demontarea și instalarea memoriei

Computerul se livrează cu modul de memorie dinamică sincronă cu acces aleator și rată dublă de date 3 (DDR3-SDRAM) și modul de memorie duală în linie cu contur mic (SODIMM).

Module SODIMM

În soclurile de memorie de pe placa de sistem se pot așeza până la două module SODIMM de standard industrial. Pe aceste socluri de memorie se află preinstalat cel puțin un modul SODIMM. Pentru a obține capacitatea maximă de memorie, aveți posibilitatea să instalați pe placa de sistem până la 16 GB de memorie.

Module SODIMM cu DDR3-SDRAM

Pentru funcționare corespunzătoare a sistemului, modulele SODIMM trebuie să fie:

- standard industrial cu 204 pini
- compatibile non-ECC PC3-10600 DDR3-1600 MHz fără buffer
- module SODIMM DDR3-SDRAM de 1,5 volți

Modulele SODIMM DDR3-SDRAM trebuie de asemenea:

- să suporte latență CAS 11 DDR3 1600 MHz (temporizare 11-11-11)
- să conțină specificațiile obligatorii ale Joint Electronic Device Engineering Council (JEDEC)

În plus, computerul acceptă:

- tehnologii de memorie non-ECC de 1 Gbit, 2 Gbiți și 4 Gbiți
- module SODIMM cu circuite pe o parte sau pe două părți
- module SODIMM construite cu dispozitive SDRAM x8 și x16; Modulele SODIMM cu SDRAMs x4 nu sunt acceptate



NOTĂ: Sistemul nu va funcționa corect dacă instalați memorie SODIMM neacceptată.

HP oferă upgrade de memorie pentru acest computer și recomandă consumatorului să o achiziționeze pentru a evita problemele de compatibilitate cu memorie terță neacceptată.

Încărcarea soclurilor SODIMM

Sistemul va opera automat în mod cu un canal, în mod canal dublu sau în mod flexibil, în funcție de modul în care sunt instalate modulele DIMM. Verificați tabelul următor pentru a identifica locațiile canalelor SODIMM.

Tabelul 3-2 Identificarea locațiilor SODIMM

Locație	Etichetă pe placa de sistem	Canal
Soclu inferior	SODIMM1	Canal A
Soclu superior	SODIMM3	Interval canal

- Sistemul va funcționa în modul cu un singur canal dacă soclurile SODIMM sunt încărcate numai într-un canal.
- Sistemul va funcționa în modul flexibil dacă întreaga capacitate de memorie a modulelor SODIMM din Canalul A nu este egală cu capacitatea totală de memorie a modulelor SODIMM din Canalul B. În modul flexibil, canalul încărcat cu valoarea cea mai mică a memoriei descrie valoarea totală a memoriei asociate canalului dublu și cea rămasă este asociată la un singur canal. Dacă un canal va avea mai multă capacitate de memorie decât celălalt, cantitatea mai mare trebuie asociată canalului A.
- Sistemul va funcționa cu performanțe superioare în modul cu două canale dacă capacitatea de memorie a modulului SODIMM din canalul A este egală cu capacitatea de memorie a modulului SODIMM din canalul B.
- În oricare mod, viteza maximă de funcționare este determinată de cel mai lent modul SODIMM din sistem.

Instalarea modulelor SODIMM

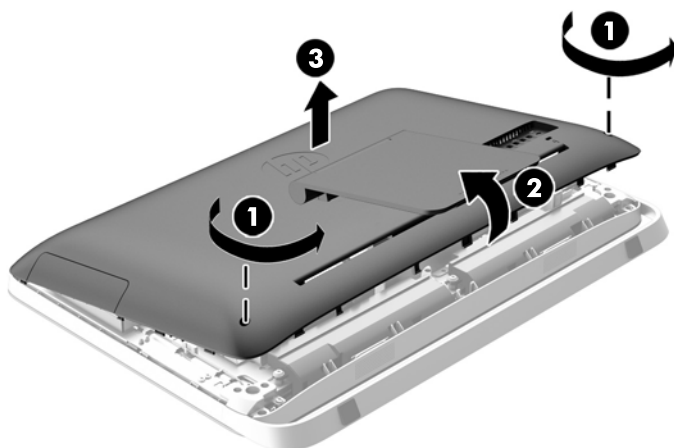
Pe placa de sistem există două socluri de memorie. Pentru a demonta sau a instala modulele de memorie:

1. Scoateți din computer toate suporturile amovibile, precum discurile optice sau unitățile flash USB.
2. Opriți corect computerul prin intermediul sistemului de operare, apoi opriți toate dispozitivele externe.
3. Deconectați cablul de alimentare de la priza de alimentare și deconectați orice dispozitive externe.

⚠ ATENȚIE: Înainte de a adăuga sau de a demonta modulele de memorie, este necesar să deconectați cablul de alimentare și să așteptați aproximativ 30 de secunde, pentru descărcarea sarcinilor reziduale din sistem. Indiferent de starea alimentării, tensiunea este întotdeauna prezentă la modulele de memorie, atât timp cât computerul este conectat la o priză activă de c.a. Prin adăugarea sau înlocuirea modulelor de memorie în timp ce tensiunea este prezentă, se pot produce deteriorări iremediabile ale modulelor de memorie sau ale plăcii de sistem.

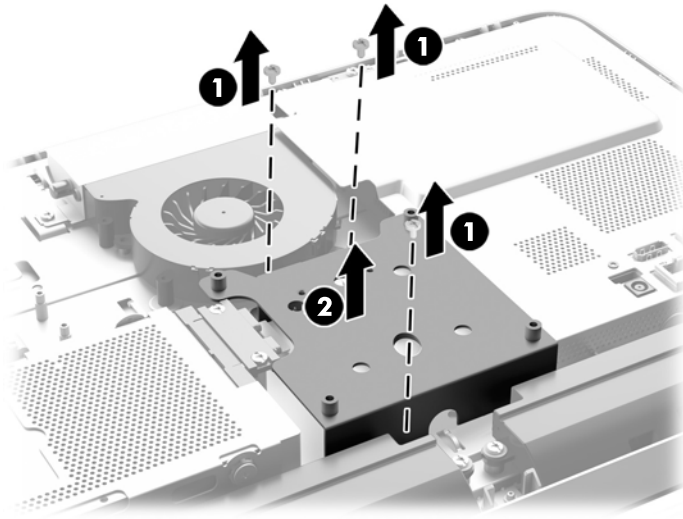
4. Demontați/decuplați orice dispozitiv de protecție care împiedică deschiderea computerului.
5. Amplasați computerul cu fața în jos pe o suprafață plană, moale. HP vă recomandă să folosiți o pătură, un prosop sau un alt material moale pentru a proteja masca frontală și suprafața ecranului tactil împotriva zgârieturilor sau a altor deteriorări.
6. Deșurubați cele două șuruburi fixe în partea de jos a computerului (1) pentru a elibera marginea de jos a panoului de acces.
7. Ridicați partea de jos a panoului de acces (2), apoi ridicați panoul de acces de la computer (3).

Figura 3-13 Demontarea panoului de acces



8. Scoateți cele trei șuruburi care fixează panoul VESA de carcasă (1) și apoi ridicați panoul din carcasă (2).

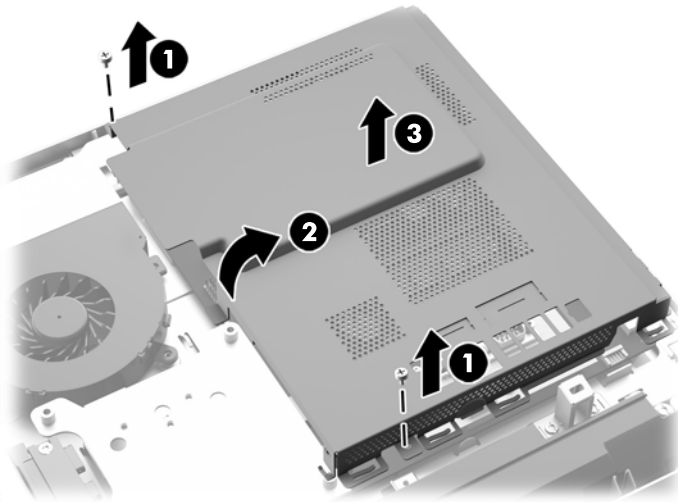
Figura 3-14 Demontarea panoului VESA



9. Scoateți cele două șuruburi fixând scutul carcasei de incendiu la șasiu (1).

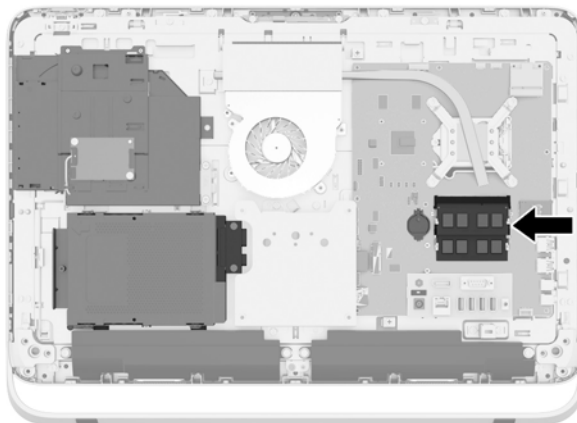
10. Rotiți scutul în dreapta (2), și apoi ridicați-l de pe șasiu (3).

Figura 3-15 Scoaterea scutului incintă de incendiu



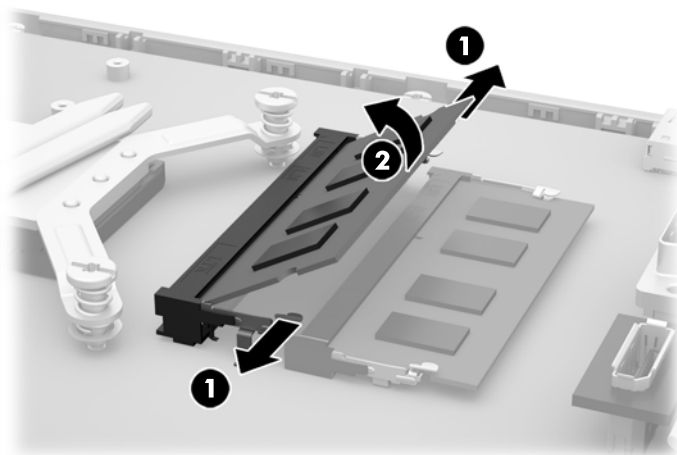
Modulele de memorie pot fi acum văzute în partea dreaptă a carcusei.

Figura 3-16 Localizarea modulelor de memorie



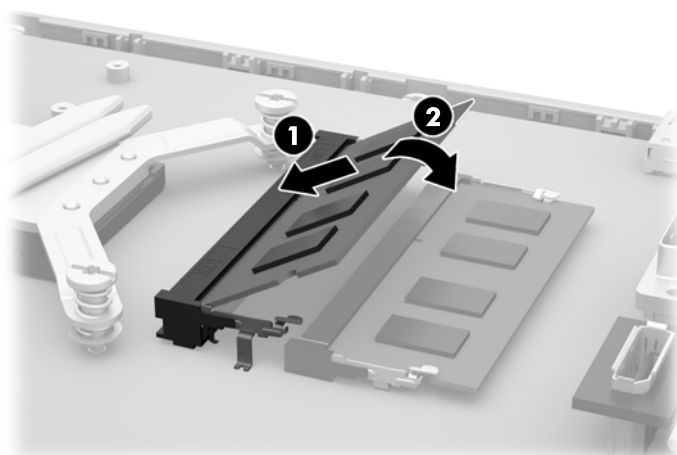
11. Pentru a îndepărta un modul de memorie, apăsați în afară pe cele două siguranțe de pe fiecare parte a SODIMM (1), apoi trageți SODIMM afară din soclu (2).


Figura 3-17 Demontarea unui modul de memorie



12. Pentru a instala un modul de memorie, glisați SODIMM în soclu la un unghi de aproximativ 30° (1), apoi apăsați SODIMM în jos (2), pentru ca siguranțele să se blocheze în poziție.

Figura 3-18 Instalarea unui modul de memorie

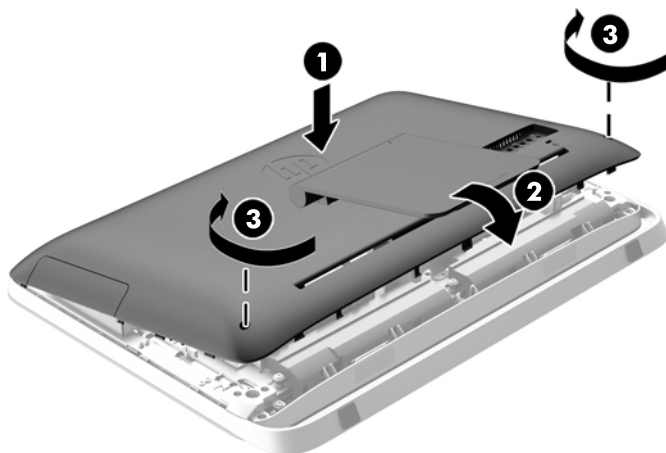


 **NOTĂ:** Un modul de memorie poate fi instalat într-un singur mod. Potrivii canelura de pe modul cu plăcuța de pe soclul de memorie.

13. Cuplați cele trei cârlige de pe marginea din dreapta a scutului de incendiu cu fantele din partea dreaptă a carcasei și rotiți scutul de incendiu în jos spre șasiu.
14. Strângeți cele două șuruburi pentru a fixa scutul de incendiu incintă de șasiu.
15. Așezați panoul VESA pe șasiu și strângeți cele trei șuruburi pentru a fixa panoul VESA pe carcasă.
16. Așezați marginea de sus a panoului de acces în jos pe marginea de sus a carcasei calculatorului (1). Asigurați-vă că aliniați cârligele de pe partea inferioară de la marginea superioară a panoului de acces cu marginea de sus a computerului.

17. Rotiți marginea de jos a panoului de acces în jos (2) și apăsați-l ferm pe șasiu până când se fixează pe poziție.
18. Strângeți șuruburile fixe (3) pentru a fixa panoul de acces în poziție.

Figura 3-19 Înlocuirea panoului de acces



19. Poziționați computerul în poziție verticală.
20. Reconectarea cablului de alimentare și a dispozitivelor externe.
21. Activați orice dispozitiv de protecție care a fost dezactivat când a fost scos panoul de acces.
22. Porniți computerul. La pornire, computerul recunoaște automat memoria suplimentară.

Înlocuirea bateriei

Bateria este amplasată pe placa de sistem în partea stângă a modulelor de memorie. Bateria livrată împreună cu computerul furnizează energie pentru ceasul în timp real. Când înlocuiți bateria, utilizați o baterie echivalentă cu cea instalată inițial pe computer. Computerul se livrează cu o baterie celulară rotundă, cu litiu, cu tensiune de 3 V.

AVERTISMENT! Computerul are o baterie internă cu dioxid de litiu-mangan. Dacă manevrarea bateriei nu se face în mod corect, există pericolul de incendiu și de a se produce arsuri. Pentru a reduce pericolul de vătămare corporală:

Nu încercați să reîncărcați bateria.


Nu o expuneți la temperaturi mai mari de 60 °C (140 °F).

Nu dezasamblați, nu striviți, nu găuriți, nu scurcircuitați contactele externe și nici nu le aruncați în foc sau în apă.

Înlocuiți bateria numai cu piese de schimb HP proiectate pentru acest produs.


ATENȚIE: Înainte de a înlocui bateria, este important să faceți o copie de rezervă a setărilor CMOS ale computerului. Când bateria este scoasă sau înlocuită, setările CMOS se vor șterge.

Electricitatea statică poate deteriora componentele electronice ale computerului sau echipamentele opționale. Înainte de a începe aceste proceduri, aveți grijă să vă descărcați de electricitatea statică atingând un obiect metalic legat la pământ.

 **NOTĂ:** Durata de viață a bateriei cu litiu se poate mări prin conectarea computerului la o priză activă de c.a. Bateria cu litiu este utilizată numai atunci când computerul NU este conectat la sursa de c.a.

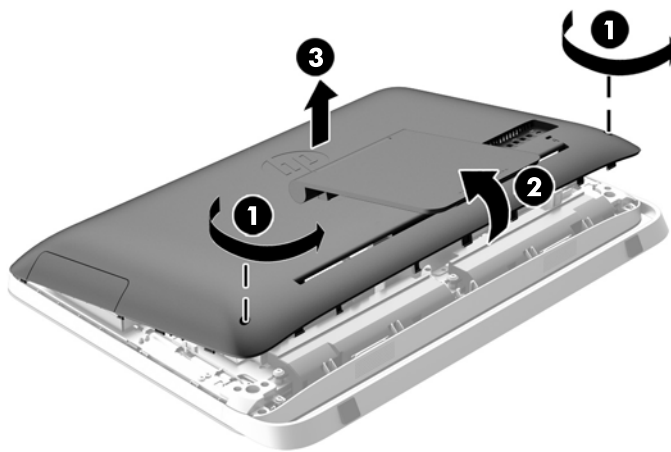
HP încurajează clienții să recicleze componentele hardware electronice uzate, cartușele de imprimare HP originale și bateriile reîncărcabile. Pentru informații suplimentare despre programele de reciclare, accesați <http://www.hp.com/recycle>.

1. Scoateți din computer toate suporturile amovibile, precum discurile optice sau unitățile flash USB.
2. Opriți computerul prin intermediul sistemului de operare, apoi opriți toate dispozitivele externe.
3. Deconectați de la priză cablul de alimentare și deconectați toate dispozitivele externe.

 **ATENȚIE:** Indiferent de starea alimentării, tensiunea este întotdeauna prezentă la placa de sistem, atât timp cât sistemul este conectat la o priză activă de c.a. Trebuie să deconectați cablul de alimentare pentru a evita deteriorarea componentelor interne ale computerului.

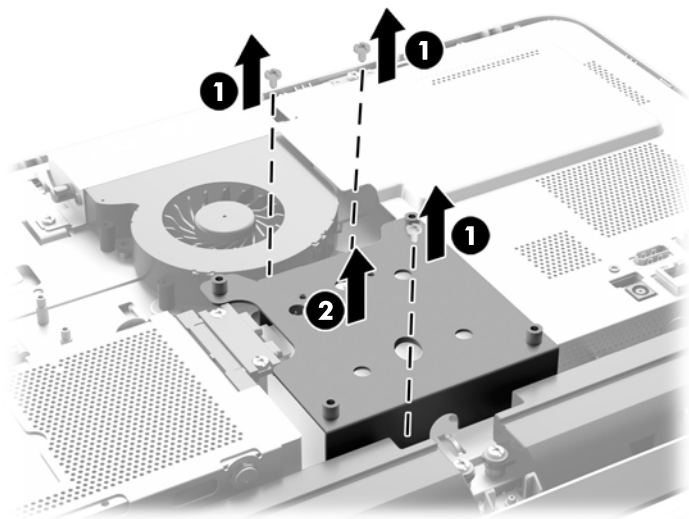
4. Demontați/eliberați orice dispozitiv de securitate care împiedică deschiderea computerului.
5. Amplasați computerul cu fața în jos pe o suprafață plană, moale. HP vă recomandă să folosiți o pătură, un prosop sau un alt material moale pentru a proteja masca frontală și suprafața ecranului tactil împotriva zgârieturilor sau a altor deteriorări.
6. Deșurubați cele două șuruburi fixe în partea de jos a computerului (1) pentru a elibera marginea de jos a panoului de acces.
7. Ridicați partea de jos a panoului de acces (2), apoi ridicați panoul de acces de la computer (3).

Figura 3-20 Demontarea panoului de acces



8. Scoateți cele trei șuruburi care fixează panoul VESA de carcasă (1) și apoi ridicați panoul din carcasă (2).

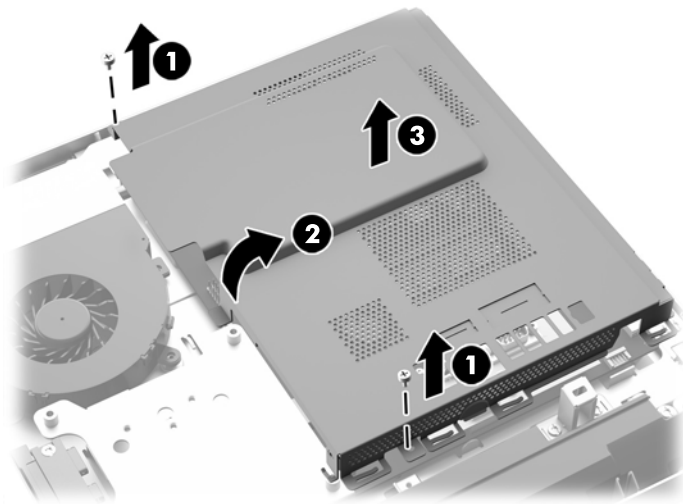
Figura 3-21 Demontarea panoului VESA



9. Scoateți cele două șuruburi fixând scutul carcasei de incendiu la șasiu (1).

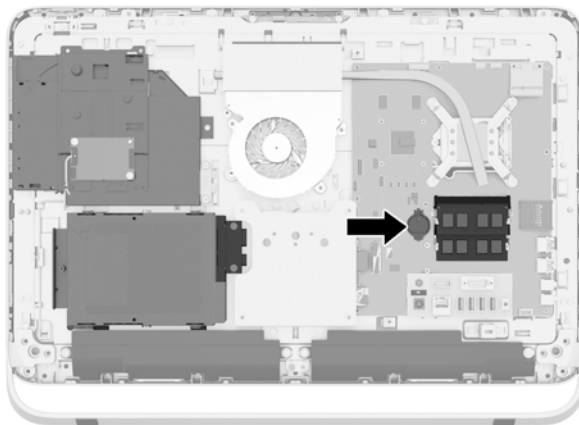
10. Rotiți scutul în dreapta (2), și apoi ridicați-l de pe șasiu (3).

Figura 3-22 Scoaterea scutului incintă de incendiu



Bateria poate fi acum observată în partea stângă a modulelor de memorie.

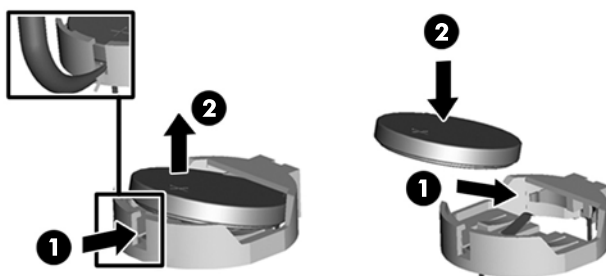
Figura 3-23 Localizarea bateriei



11. Pentru a scoate bateria din suportul său, introduceți un instrument metalic subțire în slot, în partea suportului, sub baterie (1) și ridicați bateria în sus, afară din suport (2).

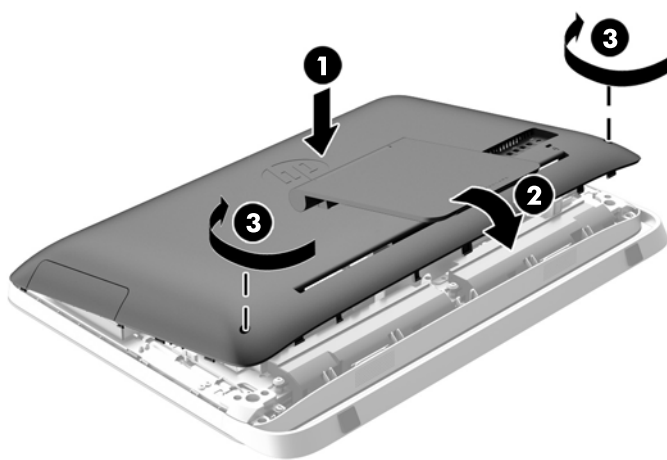
12. Pentru a introduce noua baterie, glisați o margine a bateriei înlocuitoare sub buza suportului, cu partea pozitivă în sus (1) și apăsați cealaltă margine în suport, astfel încât să se fixeze (2).

Figura 3-24 Scoaterea și înlocuirea unei baterii celulare rotunde (Tipul 1)



13. Cuplați cele trei cârlige de pe marginea din dreapta a scutului de incendiu cu fantele din partea dreaptă a carcasei și rotiți scutul de incendiu în jos spre șasiu.
14. Strângeți cele două șuruburi pentru a fixa scutul de incendiu încintă de șasiu.
15. Așezați panoul VESA pe șasiu și strângeți cele trei șuruburi pentru a fixa panoul VESA pe carcasă.
16. Așezați marginea de sus a panoului de acces în jos pe marginea de sus a carcasei calculatorului (1). Asigurați-vă că aliniați cârligele de pe partea inferioară de la marginea superioară a panoului de acces cu marginea de sus a computerului.
17. Rotiți marginea de jos a panoului de acces în jos (2) și apăsați-l ferm pe șasiu până când se fixează pe poziție.
18. Strângeți șuruburile fixe (3) pentru a fixa panoul de acces în poziție.

Figura 3-25 Înlocuirea panoului de acces



19. Poziționați computerul în poziție verticală.
20. Reconectarea cablului de alimentare și a dispozitivelor externe.
21. Activați orice dispozitiv de protecție care a fost dezactivat când a fost scos panoul de acces.

22. Porniți computerul.
23. Fixați din nou data și ora, parolele și toate setările speciale de sistem, utilizând programul Computer Setup (Configurare computer).

Înlocuirea hard discurilor

Înlocuirea unității de disc

Hard discul se situează sub panoul de acces la unitate, în partea stângă a computerului (privit din spate). Unitatea este amplasată într-o carcasă detașabilă.

Pe computer se pot monta următoarele componente:

- Unitate de disc de 3,5 inchi
- O unitate (SSD) de 2,5 inchi, unitate auto-criptare (hard diskurile SED) sau unitate SSHD



NOTĂ: Kitul pentru opțiunea de disc de 2,5 inchi de la HP, conține de asemenea adaptorul necesar pentru a instala această unitate.

- [Scoaterea unei unități de disc](#)
- [Instalarea unei unități de disc](#)

Scoaterea unei unități de disc

- [Scoaterea unei unități de disc de 9 cm](#)
- [Scoaterea unei unități SSD de 2,5 inchi, auto-criptare unitate \(hard diskurile SED\) sau unitate SSHD](#)

Scoaterea unei unități de disc de 9 cm

1. Scoateți din computer toate suporturile amovibile, precum discurile optice sau unitățile flash USB.
2. Opriți corect computerul prin intermediul sistemului de operare, apoi opriți toate dispozitivele externe.
3. Deconectați cablul de alimentare de la priza de alimentare și deconectați orice dispozitive externe.

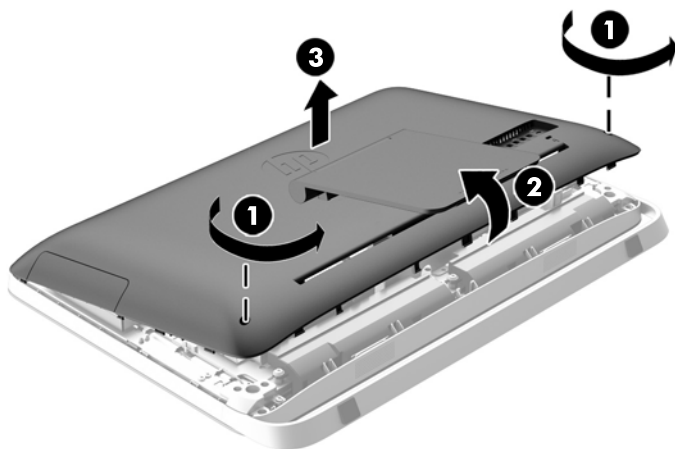


ATENȚIE: Indiferent de starea alimentării, tensiunea este întotdeauna prezentă la placa de sistem, atât timp cât sistemul este conectat la o priză activă de c.a. Trebuie să deconectați cablul de alimentare pentru a evita deteriorarea componentelor interne ale computerului.

4. Demontați/decuplați orice dispozitiv de protecție care împiedică deschiderea computerului.
5. Amplasați computerul cu fața în jos pe o suprafață plană, moale. HP vă recomandă să folosiți o pătură, un prosop sau un alt material moale pentru a proteja masca frontală și suprafața ecranului tactil împotriva zgârieturilor sau a altor deteriorări.
6. Deșurubați cele două șuruburi fixe în partea de jos a computerului (1) pentru a elibera marginea de jos a panoului de acces.

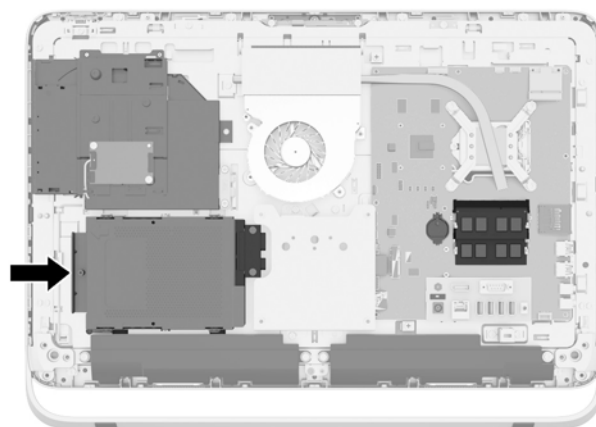
- Ridicați partea de jos a panoului de acces (2), apoi ridicați panoul de acces de la computer (3).

Figura 3-26 Demontarea panoului de acces



Compartimentul unității de disc poate fi acum afișat în partea din stânga jos a carcasei.

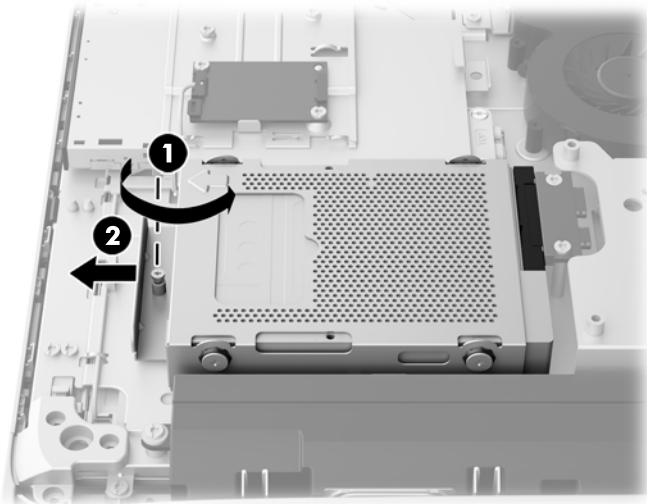
Figura 3-27 Localizarea departamentului unității de disc



- Slăbiți șurubul prizonier care fixează cutia unității hard disk din carcasă (1).

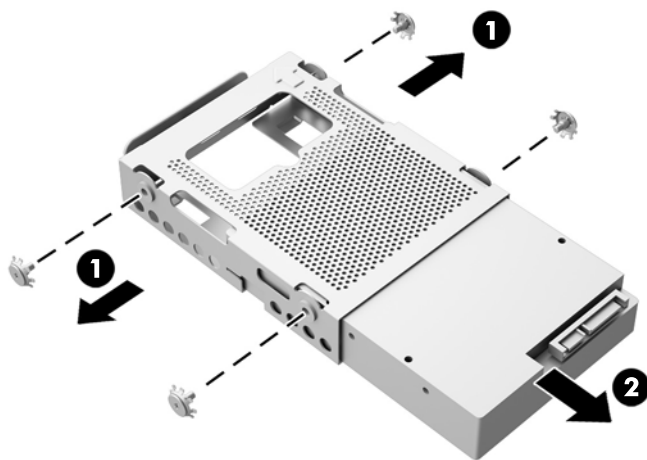
9. Glisați cutia unității hard disk din stânga, apoi ridicați-l din carcasă (2).

Figura 3-28 Demontarea carcasei unității hard disc



10. Scoateți cele patru șuruburi de fixare (1) care fixează unitatea de disc de 3,5 inci în cutia unității hard disk. Păstrați șuruburile și garniturile albastre din cauciuc la un loc pentru a le utiliza la montarea hard discului de schimb.
11. Glisați unitatea de disc de 3,5 inci din compartimentul de hard disk (2).

Figura 3-29 Scoaterea șuruburilor de montare



Pentru instrucțiuni referitoare la montarea unui hard disc, consultați [Instalarea unei unități de disc, la pagina 37](#).

Scoaterea unei unități SSD de 2,5 inci, auto-criptare unitate (hard diskurile SED) sau unitate SSHD

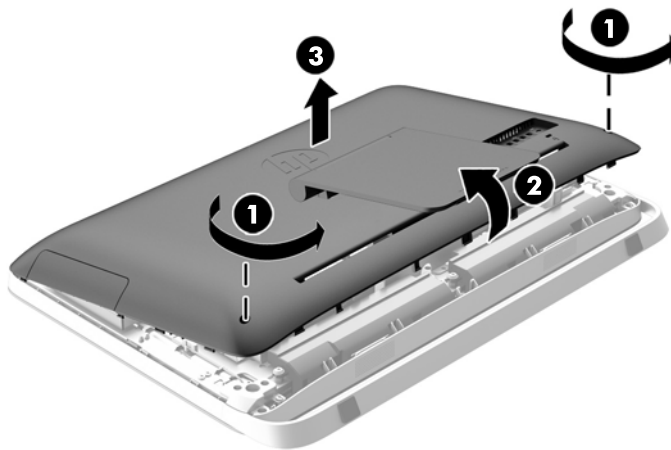
1. Scoateți din computer toate suporturile amovibile, precum discurile optice sau unitățile flash USB.
2. Opriti corect computerul prin intermediul sistemului de operare, apoi opriti toate dispozitivele externe.

3. Deconectați cablul de alimentare de la priza de alimentare și deconectați orice dispozitive externe.

⚠ ATENȚIE: Indiferent de starea alimentării, tensiunea este întotdeauna prezentă la placa de sistem, atât timp cât sistemul este conectat la o priză activă de c.a. Trebuie să deconectați cablul de alimentare pentru a evita deteriorarea componentelor interne ale computerului.

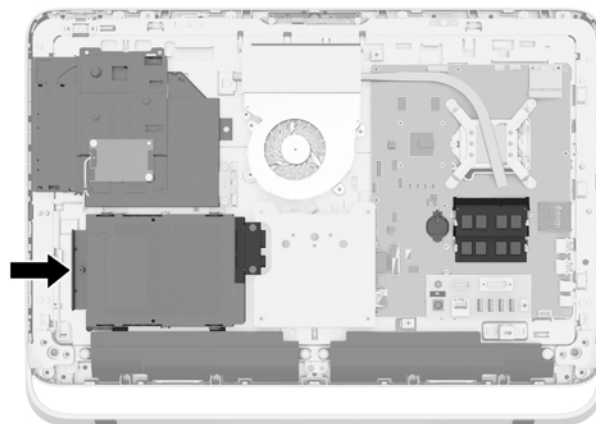
4. Demontați/decuplați orice dispozitiv de protecție care împiedică deschiderea computerului.
5. Amplasați computerul cu fața în jos pe o suprafață plană, moale. HP vă recomandă să folosiți o pătură, un prosop sau un alt material moale pentru a proteja masca frontală și suprafața ecranului tactil împotriva zgârieturilor sau a altor deteriorări.
6. Deșurubați cele două șuruburi fixe în partea de jos a computerului (1) pentru a elibera marginea de jos a panoului de acces.
7. Ridicați partea de jos a panoului de acces (2), apoi ridicați panoul de acces de la computer (3).

Figura 3-30 Demontarea panoului de acces



Compartimentul unității de disc poate fi acum afișat în partea din stânga jos a carcasei.

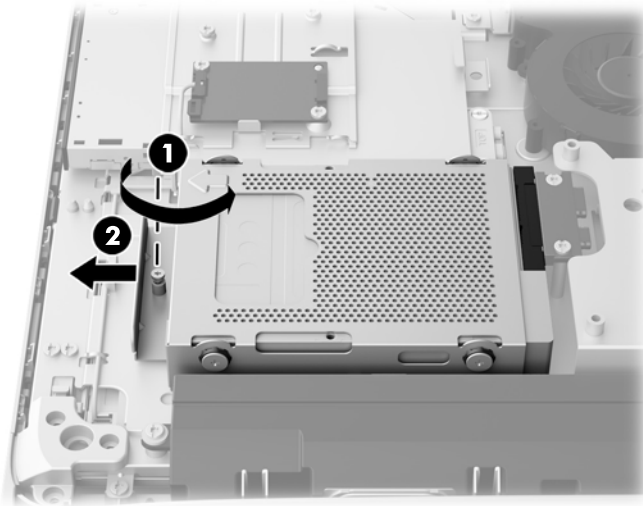
Figura 3-31 Localizarea departamentului unității de disc



8. Slăbiți șurubul prizonier care fixează cutia unității hard disk din carcasă (1).

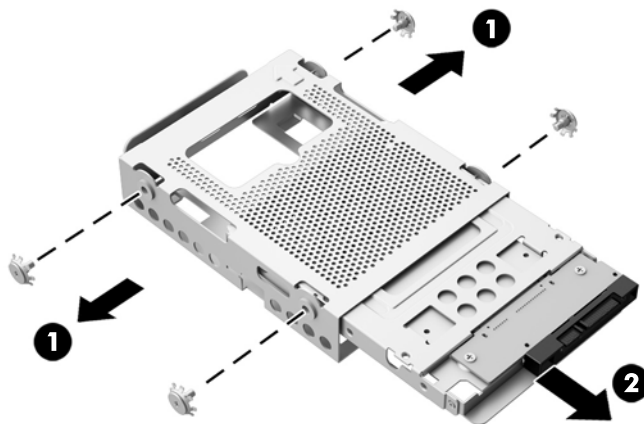
9. Glisați cutia unității hard disk din stânga, apoi ridicați-l din carcasă (2).

Figura 3-32 Demontarea carcasei unității hard disc



10. Scoateți cele patru șuruburi de fixare (1) ce fixează adaptorul unității de 2,5 inci în cutia unității hard disk. Păstrați șuruburile și garniturile albastre din cauciuc la un loc pentru a le utiliza la montarea hard discului de schimb.
11. introducerea unui adaptor pentru hard discuri de 2,5 inci în carcasa pentru hard discuri (2).

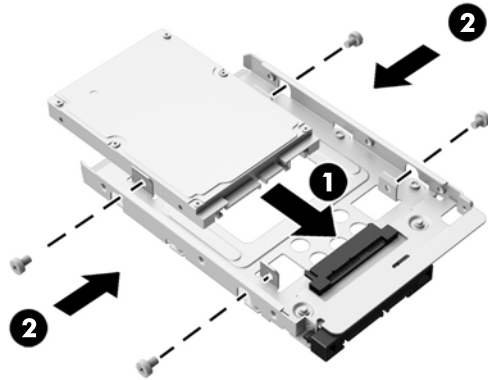
Figura 3-33 Demontarea carcasei pentru hard discuri



12. Demontați cele patru șuruburi (1) fixând unitatea de 2,5 inci din adaptorul pentru hard disc. Asigurați-vă că păstrați șuruburile pentru a utiliza la instalarea unei unități de schimb.

13. Glisați unitatea de disc de 2,5 inci din adaptorul unității (2).

Figura 3-34 Scoaterea unei unități de 2,5 inci din carcasa pentru hard discuri



Pentru instrucțiuni referitoare la montarea unui hard disc, consultați [Instalarea unei unități de disc, la pagina 37](#).

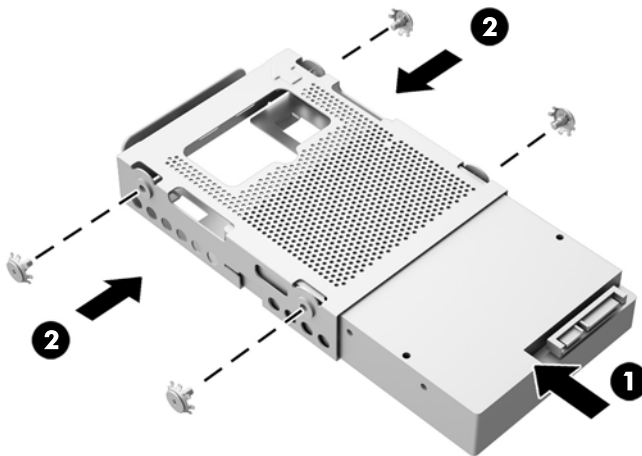
Instalarea unei unități de disc

- [Instalarea unei unități de disc de 9 cm](#)
- [Instalarea unei unități SSD de 2,5 inci, a unei unități auto-criptare SED sau a unei unități SSHD](#)

Instalarea unei unități de disc de 9 cm

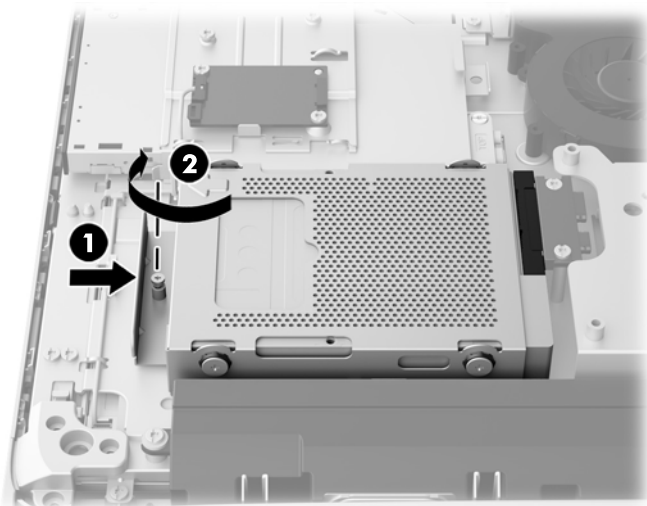
1. Introduceți un hard disc de 3,5 inci în carcasa pentru hard discuri (1). Asigurați-vă că conectorul unității de disc este orientat în sus la capătul deschis al unității.
2. Înșurubați cele patru șuruburi de montaj prin lateralele cutiei unității hard disk în unitatea de disc de 3,5 inci (2). Nu demontați garniturile albastre din cauciuc din spatele fiecărui șurub.

Figura 3-35 Montarea unei unități de disc de 3,5 inci în carcasa pentru hard discuri



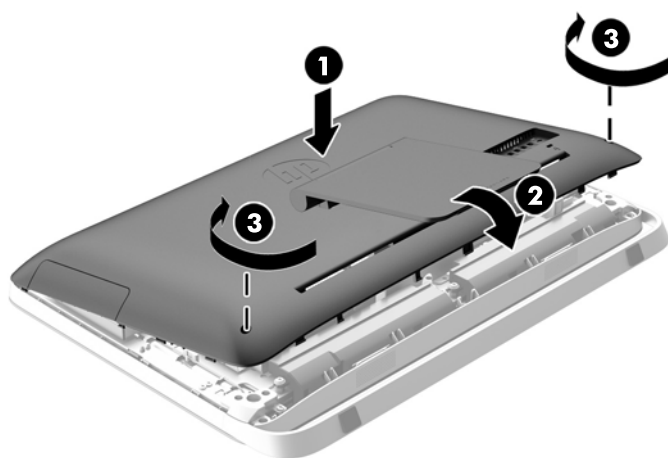
3. Cu conectorul hard discului de 3,5 inch orientat spre centrul cadrului, amplasați carcasa pentru hard discuri în cadru și glisați-o către centru până când se fixează în mod corespunzător (1).
4. Strângeți șurubul captiv (2) pentru a asigura carcasa unității hard disc în poziție.

Figura 3-36 Instalarea carcasei unității hard disc



5. Așezați marginea de sus a panoului de acces în jos pe marginea de sus a carcasei calculatorului (1). Asigurați-vă că aliniați cârligele de pe partea inferioară de la marginea superioară a panoului de acces cu marginea de sus a computerului.
6. Rotiți marginea de jos a panoului de acces în jos (2) și apăsați-l ferm pe șasiu până când se fixează pe poziție.
7. Strângeți șuruburile fixe (3) pentru a fixa panoul de acces în poziție.

Figura 3-37 Înlocuirea panoului de acces

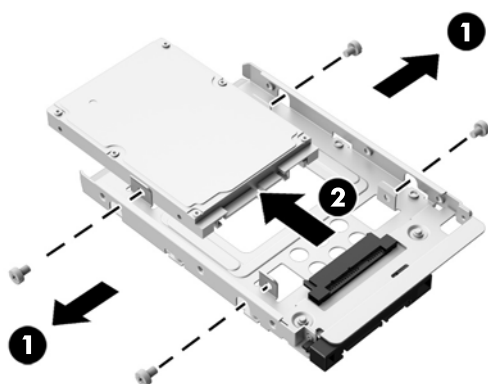


8. Poziționați computerul în poziție verticală.
9. Reconectarea cablului de alimentare și a dispozitivelor externe.
10. Activați orice dispozitiv de protecție care a fost dezactivat când a fost scos panoul de acces.
11. Porniți computerul.

Instalarea unei unități SSD de 2,5 inci, a unei unități auto-criptare SED sau a unei unități SSHD

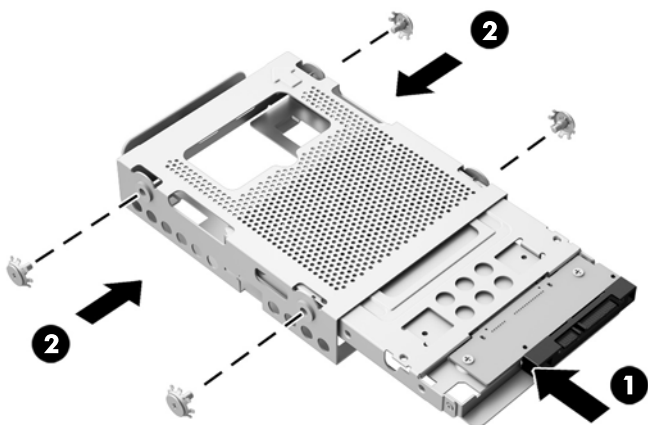
1. Introduceți unitatea SSD de 2,5 inci, unitatea de auto-criptare SED sau unitatea SSHD în adaptorul unității de 2,5 inci (1). Asigurați-vă că conectorii trebuie să fie orientați spre adaptor.
2. Strângeți cele patru șuruburi (2) pentru a fixa unitatea SSD de 2,5 inci, unitatea de auto-criptare SED sau unitatea SSHD în adaptorul de unitate de 2,5 inci.

Figura 3-38 Asamblați unitățile de 2,5 inci într-un adaptor al unității.



3. introducerea unui adaptor pentru hard discuri de 2,5 inci în carcasa pentru hard discuri (1).
4. Fixați cele patru șuruburi de montare cu garnituri din cauciuc pe părțile laterale ale adaptorului pentru hard discuri de 2,5 inci. (2) Nu demontați garniturile albastre din cauciuc din spatele fiecărui șurub.

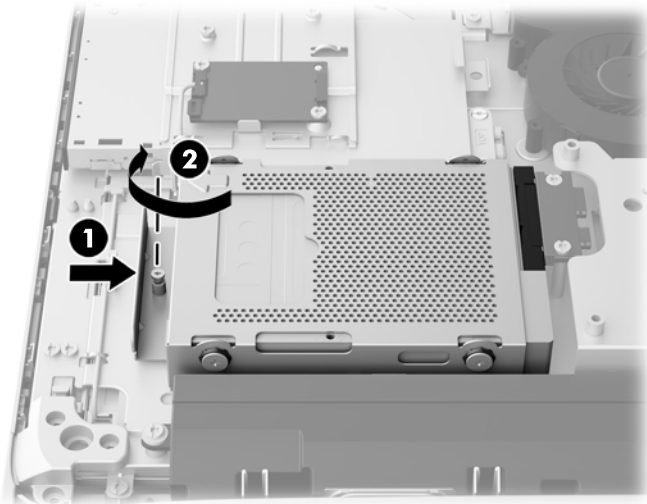
Figura 3-39 introducerea unui adaptor pentru hard discuri de 2,5 inci în carcasa pentru hard discuri



5. Cu conectorul unității hard disc îndreptat către centrul șasiului, amplasați carcasa unității hard disc în șasiu și glisați-o către centru până când se fixează în mod corespunzător (1).

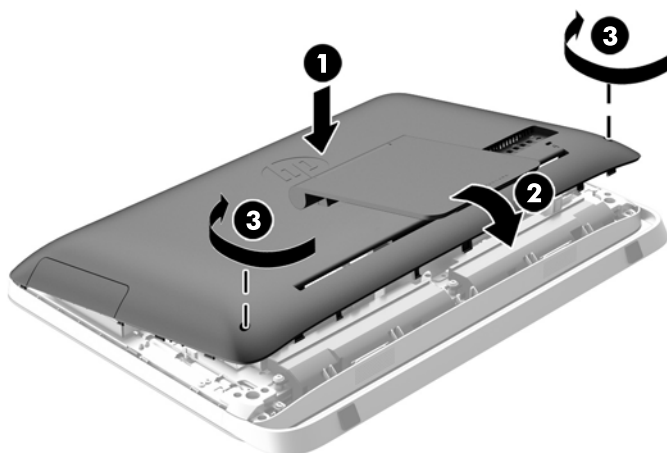
6. Strângeți șurubul captiv (2) pentru a asigura carcasa unității hard disc în poziție.

Figura 3-40 Instalarea carcasei unității hard disc



7. Așezați marginea de sus a panoului de acces în jos pe marginea de sus a carcasei calculatorului (1). Asigurați-vă că aliniați cârligele de pe partea inferioară de la marginea superioară a panoului de acces cu marginea de sus a computerului.
8. Rotiți marginea de jos a panoului de acces în jos (2) și apăsați-l ferm pe șasiu până când se fixează pe poziție.
9. Strângeți șuruburile fixe (3) pentru a fixa panoul de acces în poziție.

Figura 3-41 Înlocuirea panoului de acces



10. Poziționați computerul în poziție verticală.
11. Reconectarea cablului de alimentare și a dispozitivelor externe.
12. Activați orice dispozitiv de protecție care a fost dezactivat când a fost scos panoul de acces.
13. Porniți computerul.

Înlocuirea unei unități de disc optic

Unitatea optică hard disc se situează deasupra panoului de acces la unitate, în partea stângă a computerului (privit din spate).

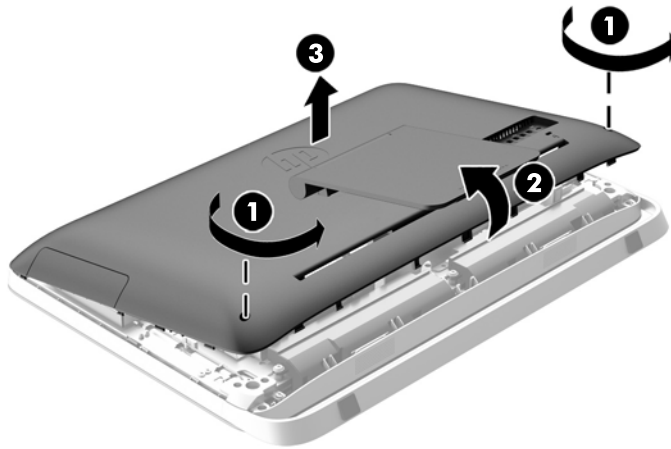
1. Scoateți din computer toate suporturile amovibile, precum discurile optice sau unitățile flash USB.
2. Opriți corect computerul prin intermediul sistemului de operare, apoi opriți toate dispozitivele externe.
3. Deconectați cablul de alimentare de la priza de alimentare și deconectați orice dispozitive externe.

⚠ ATENȚIE: Indiferent de starea alimentării, tensiunea este întotdeauna prezentă la placa de sistem, atât timp cât sistemul este conectat la o priză activă de c.a. Trebuie să deconectați cablul de alimentare pentru a evita deteriorarea componentelor interne ale computerului.

4. Demontați/decuplați orice dispozitiv de protecție care împiedică deschiderea computerului.
5. Amplasați computerul cu fața în jos pe o suprafață plană, moale. HP vă recomandă să folosiți o pătură, un prosop sau un alt material moale pentru a proteja masca frontală și suprafața ecranului tactil împotriva zgârieturilor sau a altor deteriorări.
6. Deșurubați cele două șuruburi fixe în partea de jos a computerului (1) pentru a elibera marginea de jos a panoului de acces.

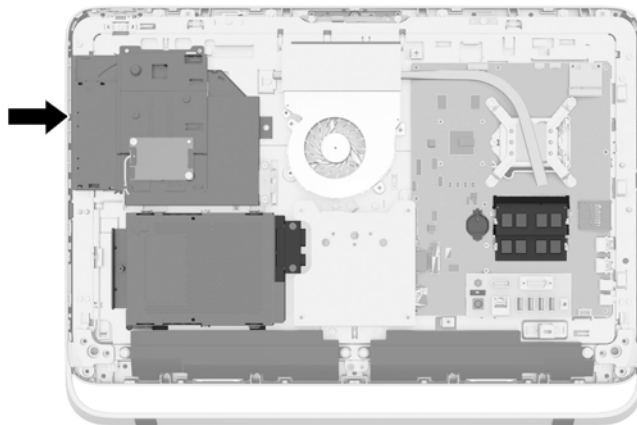
7. Ridicați partea de jos a panoului de acces (2), apoi ridicați panoul de acces de la computer (3).

Figura 3-42 Demontarea panoului de acces



Unitatea optică de disc poate fi acum afișată în partea din stânga sus a carcusei.

Figura 3-43 Înlocuirea unei unități de disc optic

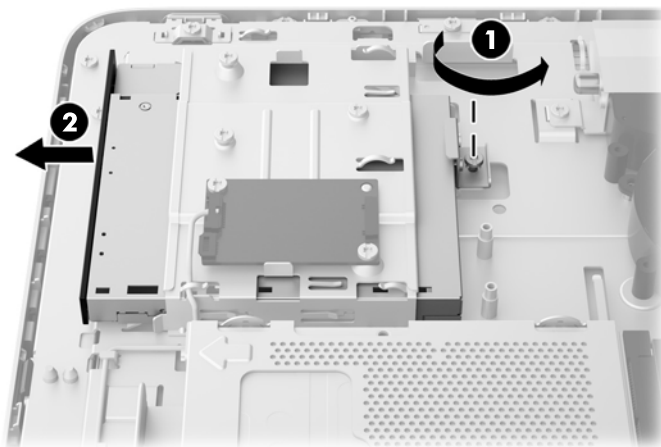


8. Demontați șurubul fix (1) prin suportul unității de disc optic care fixează suportul unitatea optică de disc de șasiu.

NOTĂ: Suportul unității de disc optic este instalat pe șasiu, în cazul în care modelul nu are o unitate de disc optic. Scoateți suportul de pe șasiu și urmați pașii rămași utilizând două șuruburi de la opțiunea kitului pentru a monta suportul la unitatea de disc optic.

9. Glisați unitatea optică de disc spre stânga (2) pentru a-l scoate din carcasă.

Figura 3-44 Demontarea unității de disc optic



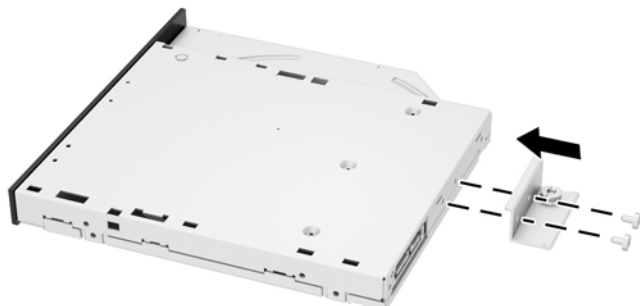
10. Scoateți cele două șuruburi fixând consola unității optice de disc de unitate.

Figura 3-45 Demontarea consolei unității de disc optic



11. Atașați suportul unității optice de disc la noua unitate optică de disc prin înșurubarea cele două șuruburi prin suport în noua unitate.

Figura 3-46 Montarea consolei unității de disc optic



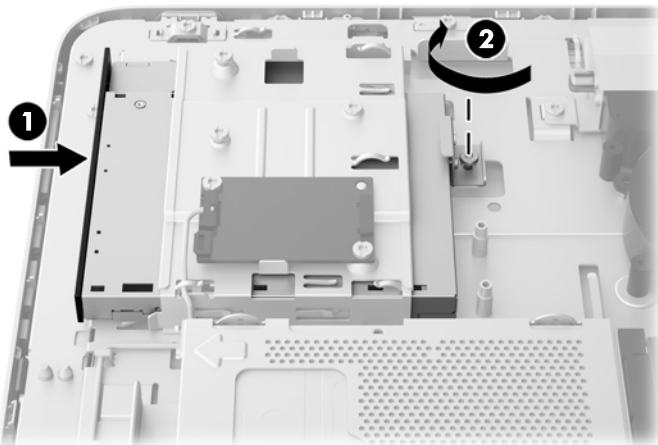
12. Așezați noua unitate optică de disc în carcasă și împingeți unitatea ferm până când se fixează pe poziție (1).



NOTĂ: Unitatea optică de disc poate fi instalată doar într-un singur mod.

13. Strângeți șurubul fix (2) în interiorul suportului unității optice de disc pentru a fixa unitatea pe șasiu.

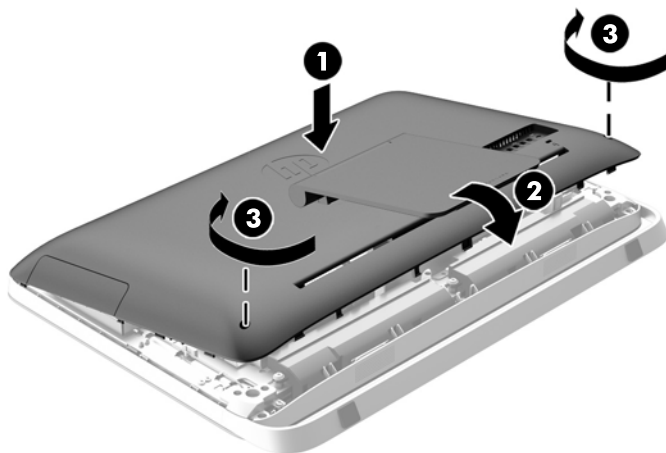
Figura 3-47 Instalarea unității de disc optic



14. Așezați marginea de sus a panoului de acces în jos pe marginea de sus a carcasei calculatorului (1). Asigurați-vă că aliniați cârligele de pe partea inferioară de la marginea superioară a panoului de acces cu marginea de sus a computerului.
15. Rotiți marginea de jos a panoului de acces în jos (2) și apăsați-l ferm pe șasiu până când se fixează pe poziție.

16. Strângeți șuruburile fixe (3) pentru a fixa panoul de acces în poziție.

Figura 3-48 Înlocuirea panoului de acces



17. Poziționați computerul în poziție verticală.
18. Reconectarea cablului de alimentare și a dispozitivelor externe.
19. Activați orice dispozitiv de protecție care a fost dezactivat când a fost scos panoul de acces.
20. Porniți computerul.

A Descărcare electrostatică

O descărcare de electricitate statică de la un deget sau alt conductor poate deteriora plăcile de sistem sau alte dispozitive sensibile la electricitate statică. Acest tip de deteriorare poate reduce speranța de viață a dispozitivului.

Prevenirea descărcării electrostatice

Pentru a împiedica deteriorările electrostatice, respectați următoarele măsuri de siguranță:

- Evitați contactul cu mâinile transportând și depozitând produsele în containere sigure din punct de vedere electrostatic.
- Păstrați componentele sensibile din punct de vedere electrostatic în containerele lor până când sosesc la stațiile de lucru fără electricitate statică.
- Plasați componentele pe o suprafață împământată înainte de a le scoate din containerele lor.
- Evitați atingerea pinilor, conductoarelor sau circuitelor.
- Întotdeauna fiți conectat corespunzător la împământare când atingeți o componentă sau un ansamblu sensibil la electricitate statică.

Metode de împământare

Există câteva metode pentru împământare. Când manevrați sau instalați componente sensibile din punct de vedere electrostatic, utilizați una sau mai multe dintre următoarele metode:

- Utilizați o brățară antistatică pe care ați conectat-o printr-un cordon de împământare la o stație de lucru împământată sau la șasiul computerului. Brățările antistatice sunt benzi flexibile cu o rezistență de minim 1 megaohm +/- 10 % în cordoanele de împământare. Pentru a asigura o împământare corespunzătoare, purtați brățara strânsă pe piele.
- La stațiile de lucru fixe, utilizați manșete pentru vârful picioarelor, călcâie sau încălțăminte. Purtați manșete pe ambele picioare când staționați pe podele conductive sau pe covoare disipative.
- Utilizați instrumente de service pentru câmpuri conductoare.
- Utilizați un set de service portabil cu un covor pliabil de disipare statică.

Dacă nu dețineți niciunul dintre echipamentele sugerate pentru o împământare corespunzătoare, contactați un dealer, distribuitor sau furnizor de servicii autorizat de HP.



NOTĂ: Pentru mai multe informații despre electricitatea statică, puteți contacta un dealer, distribuitor sau furnizor de servicii autorizat de HP.

B Instrucțiuni de exploatare a computerului, îngrijirea de rutină și pregătirea pentru transport

Instrucțiuni de exploatare a computerului și îngrijirea de rutină


Pentru a configura și îngriji computerul și monitorul, respectați aceste instrucțiuni:

- Plasați computerul într-un loc ferit de umezeală, lumina directă a soarelui și extreme de căldură și frig.
- Exploatați computerul pe o suprafață rezistentă și netedă. Lăsați un loc liber de 10,2 cm (4 inch) în toate părțile cu aerisire ale computerului pentru a permite circulația curentului de aer necesar.
- Nu restricționați niciodată fluxul de aer din interiorul computerului prin blocarea unor orificii de ventilare sau admisii de aer.
- Nu utilizați niciodată computerul cu oricare dintre panourile de acces demontate.
- Nu așezați computerele foarte apropiate unele de altele, încât să fie afectate de aerul recirculat sau preîncălzit al celorlalte.
- În cazul în care computerul este pe cale să fie exploatat într-o incintă separată, la incinta respectivă trebuie să se prevadă admisia de aer și ventilația de evacuare, aplicându-se aceleași instrucțiuni de exploatare listate mai sus.
- Păstrați lichidele departe de computer și tastatură.
- Nu acoperiți niciodată orificiile de ventilație cu niciun tip de material.
- Instalați funcțiile de management al energiei ale sistemului de operare sau alt software, inclusiv starea de repaus.
- Când curățați computerul, opriți alimentarea acestuia și deconectați cablul de alimentare înainte a efectua oricare dintre următoarele activități:
 - Ștergeți exteriorul computerului cu o cârpă moale și umedă, după caz. Utilizarea produselor de curățare poate decolora sau deteriora finisajul suprafețelor.
 - Nu utilizați substanțe de curățare care conțin materiale pe bază de petrol, cum ar fi benzen, diluant sau orice substanță volatilă pentru a curăța ecranul sau carcasa. Aceste substanțe chimice pot deteriora computerul.
 - Ștergeți ecranul cu o cârpă moale, curată, și antistatică. Pentru situațiile de curățare mai dificile, utilizați un amestec 50/50 de apă și alcool izopropilic. Pulverizați substanța de curățare pe o cârpă și utilizați cârpa umezită pentru a șterge ușor suprafața ecranului. Nu pulverizați niciodată substanța de curățare direct pe suprafața ecranului. Aceasta se poate scurge în spatele ramei și deteriora componentele electronice.
 - Curățați ocazional orificiile pentru aer de pe toate părțile ventilate ale computerului. Scamele, praful și alte corpuri străine pot bloca orificiile de ventilație, limitând fluxul de aer.

Măsuri de protecție privind unitățile de disc optic

Asigurați-vă că respectați următoarele instrucțiuni în timp ce exploatați sau curățați unitatea optică.

- Nu mișcați unitatea în timpul exploatarei. În caz contrar, pot fi cauzate disfuncționalități pe parcursul citirii.
- Evitați expunerea unității la modificări bruște de temperatură, deoarece în interiorul unității se poate forma condens. Dacă temperatura se modifică brusc în timp ce unitatea este pornită, așteptați cel puțin o oră înainte de a opri alimentarea. Dacă exploatați unitatea imediat, este posibil ca aceasta să funcționeze defectuos în timpul citirii.
- Evitați plasarea unității într-un loc supus umidității ridicate, temperaturilor extreme, vibrației mecanice sau luminii directe a soarelui.

 **ATENȚIE:** Dacă orice fel de obiect sau lichid ajunge în interiorul unității, decuplați imediat computerul și verificați-l apelând la un furnizor de servicii autorizat de HP.

Pregătire pentru transport

Când vă pregătiți pentru transportul computerului, urmați aceste sugestii:

1. Faceți copii de rezervă ale fișierelor de pe discurile fixe pe suporturi optice (CD, DVD) sau unități de disc USB externe. Asigurați-vă că suporturile pentru copiere nu sunt supuse la impulsuri electrice sau magnetice cât timp sunt depozitate sau în timpul transportului.



NOTĂ: Unitatea de disc se blochează automat când alimentarea sistemului este oprită.

2. Scoateți și depozitați toate suporturile amovibile.
3. Opriți computerul și dispozitivele externe.
4. Deconectați cablul de alimentare de la priza electrică, apoi de la computer.
5. Deconectați componentele sistemului și dispozitivele externe de la sursele lor de alimentare, apoi de la computer.



NOTĂ: Înainte de a transporta computerul, asigurați-vă că toate plăcile sunt plasate în mod corespunzător și fixate în sloturile de placă.

6. Ambalați componentele sistemului și dispozitivele externe în cutiile lor de ambalare originale sau în ambalaje similare, cu suficient material de ambalare pentru a le proteja.

Index

A

Adaptor video DisplayPort,
conectare 19
afișaj
ajustarea setărilor audio 9
reglarea luminozității 9
ajustarea înclinării 7
ajustarea suportului rotativ 7
alimentare
conectare 12
deconectare 12
amplasări ID produs 8
amplasări număr de serie 8
asamblarea computerului 17
audio, reglare 9
avertismente și atenționări 11

B

baterie, înlocuire 27

C

caracteristici
prezentare generală 1
tastatură 6
componente
față 3
Interne 21
lateral 4
spate 5
componente din spate 5
componente frontale 3
componente interne 21
componente laterale 4
conectarea celui de-al doilea
ecran 19

D

demontare
baterie 27
suport 17
unitate auto-criptare 2,5 Inchi
(hard diskurile SED) 34
Unitate de disc de 6,3 cm 34
Unitate de disc de 9 cm 32

unitate SSD de 2,5 Inchi 34
unitate SSHD 2,5 Inchi 34
descărcare electrostatică,
prevenire defect 46

G

găuri pentru asamblare VESA 17

I

informații suplimentare 12
instalare
al doilea ecran 19
baterie 27
dispozitiv de blocare cu cablu
13
memorie 23
șurub de siguranță al panoului
de acces 14
unitate auto-criptare 2,5 Inchi
(hard diskurile SED) 39
Unitate de disc de 6,3 cm 39
Unitate de disc de 9 cm 37
unitate de disc optic 41
unitate SSD de 2,5 Inchi 39
unitate SSHD 2,5 Inchi 39
instrucțiuni de exploatare a
computerului 47
instrucțiuni de instalare 11
instrucțiuni pentru ventilație 47

L

luminozitate, reglare 9

M

memorie
demontare 23
instalare 23
specificații 21
specificații pentru modulele
SODIMM 21
metode de împământare 46
mouse
scoaterea bateriilor 16
sincronizare wireless 14

P

pregătire pentru transport 48

R

reglarea
audio 9
luminozitate 9
reluarea activității computerului 7

S

securitate
locația șurubului de siguranță al
panoului de acces 14
locație slot de blocare cu
cablu 13
sincronizarea tastaturii și a mouse-
ului wireless 14
SODIMM
identificare 22
locația 22
specificații 21
specificații, memorie 21
suport, demontare 17

T

tastatură
caracteristici 6
scoaterea bateriilor 16
sincronizare wireless 14

U

unitate
2,5 inchi, demontare 34
2,5 inchi, instalare 39
3,5 inchi, demontare 32
3,5 inchi, instalare 37
tipuri 32
unitate auto-criptare (SED)
2,5 inchi, demontare 34
2,5 inchi, instalare 39
unitate de disc
2,5 inchi 32
2,5 inchi, demontare 34
2,5 inchi, instalare 39
3,5 inchi 32

3,5 inchi, demontare	32
3,5 inchi, instalare	37
Auto-criptare unitate (SED)	32
înlocuire	32
tipuri	32
Unitate SSD (SSD)	32
Unitate SSD hibrid (SSHD)	32
unitate de disc optic	
înlocuire	41
măsuri de protecție	48
Unitate SSD (SSD)	
2,5 inchi, demontare	34
2,5 inchi, instalare	39
Unitate SSD hibrid (SSHD)	
2,5 inchi, demontare	34
2,5 inchi, instalare	39