



Naslaggids voor de hardware

HP ProOne 400 G1 All-in-One

© Copyright 2014 Hewlett-Packard Development Company, L.P. De bijgevoegde informatie kan zonder aankondiging worden veranderd.

Windows is een in de Verenigde Staten en/of andere landen gedeponeerd handelsmerk of handelsmerk van Microsoft Corporation.

Intel en Core zijn handelsmerken van Intel Corporation in de Verenigde Staten en andere landen/regio's.

Bluetooth is een handelsmerk dat eigendom is van zijn eigenaar en onder licentie gebruikt wordt door Hewlett-Packard Company.

De enige garanties die gelden voor HP producten en diensten zijn de garanties die worden beschreven in de garantievoorwaarden behorende bij deze producten en diensten. Aan de informatie in deze handleiding kunnen geen aanvullende rechten worden ontleend. HP aanvaardt geen aansprakelijkheid voor technische fouten of redactionele fouten, drukfouten of weglatingen in deze publicatie.


De informatie in dit document valt onder het auteursrecht. Geen enkel deel van dit document mag worden gekopieerd, vermenigvuldigd of vertaald in een andere taal, zonder voorafgaande schriftelijke toestemming van Hewlett-Packard Company.


Eerste editie (januari 2014)


Artikelnummer van document: 754627-331

Over deze handleiding

Deze handleiding bevat algemene informatie voor het upgraden van dit model computer.

 **WAARSCHUWING!** Als u de aanwijzingen in de tekst die op deze manier is opgemaakt niet opvolgt, kan dit leiden tot persoonlijk letsel of levensgevaar.

 **VOORZICHTIG:** Als u de aanwijzingen in tekst die op deze manier is opgemaakt niet opvolgt, kan dit leiden tot beschadiging van de apparatuur of verlies van gegevens.

 **OPMERKING:** De tekst na dit kopje biedt belangrijke aanvullende informatie.

Inhoudsopgave

1 Voorzieningen van het product	1
Overzicht	1
Componenten aan de voorkant	3
Componenten aan de zijkant	4
Componenten aan de achterkant	5
Toetsenbordvoorzieningen	6
De standaard aanpassen	7
De computer uit de slaapstand halen	7
Plaats van het serienummer	8
2 Beeldschermopties	9
Het aanpassen van het audiosignaal	9
De helderheid van het beeldscherm aanpassen	9
3 Hardware-reparatie en -upgrade	11
Waarschuwingen	11
Extra informatie	12
Het aansluiten en loskoppelen van de netvoeding	12
Netvoeding aansluiten	12
Netvoeding ontkoppelen	12
Een kabelslot installeren	13
Een beveiligingsschroef voor het toegangspaneel bevestigen	14
Het optionele draadloze toetsenbord of de draadloze muis synchroniseren	14
Het verwijderen van de batterijen uit het optionele draadloze toetsenbord of de draadloze muis	15
De computer op een montagevoorziening monteren	16
Een tweede scherm aansluiten	19
Interne componenten lokaliseren	20
Geheugen verwijderen en installeren	21
SODIMM's	21
DDR3-SDRAM SODIMM's	21
SODIMM-voetjes vullen	22
SODIMMs installeren	22
Batterij vervangen	26
Schijfeenheden vervangen	31
Een vaste schijf vervangen	31
Een vaste schijf verwijderen	31

Interne vaste schijf van 3,5 inch verwijderen	31
Een 2,5-inch solid state drive (SSD), zelfcoderende schijf (SED), of solid state hybride schijf (SSHD) verwijderen	33
Een vast schijf installeren	36
Interne vaste schijf van 3,5 inch installeren	36
Installeren van een 2,5-inch solid state drive (SSD) zelfcoderende schijf (SED), of solid state hybride schijf (SSHD)	38
De optischeschijfeenheid vervangen	40
Bijlage A Elektrostatische ontlading	45
Schade door elektrostatische ontlading voorkomen	45
Aardingsmethoden	45
Bijlage B Richtlijnen voor gebruik, regelmatig onderhoud en voorbereiding voor transport	46
Richtlijnen voor gebruik en regelmatig onderhoud	46
Vorzorgsmaatregelen optischeschijfeenheid	47
Transport voorbereiden	47
Index	48

1 Voorzieningen van het product

Overzicht

Afbeelding 1-1 HP ProOne 400 G1 All-in-One



De HP ProOne 400 G1 All-in-One biedt de volgende voorzieningen:

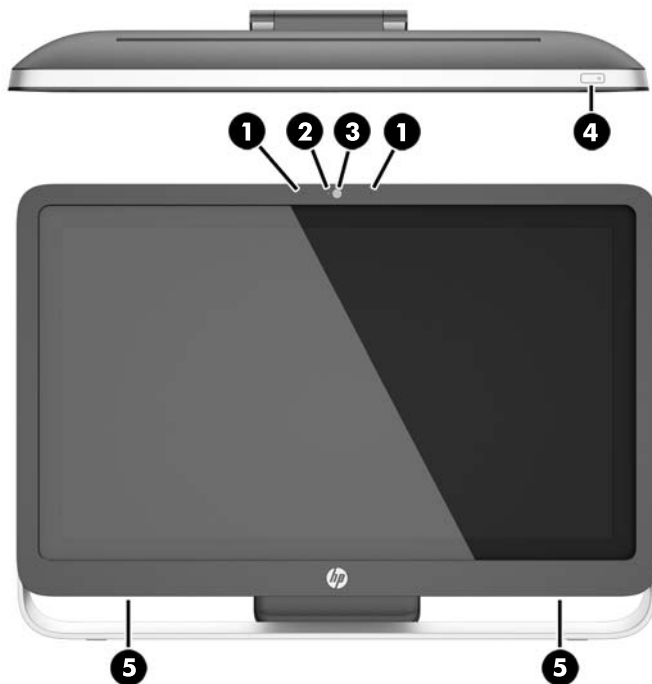
- Geïntegreerd All-in-One model
- 54,6 -Cm (21,5-inch) diagonaal ontspiegeld WLED LCD-breedbeeldscherm (1920 x 1080)
- Optisch aanraakscherm
- Instelbare voet
- Afneembaar paneel achterop het chassis zodat gebruikers of monteurs de pc eenvoudig en efficiënt kunnen onderhouden
- VESA-montagegaten (100 mm x 100 mm)
- Vierde generatie Intel® Core™ i-processors
- Tot aan 2 TB Vaste schijf, 180 GB Solid State Drive (SSD), 256 GB Self-encrypting Solid State Drive (SED-SSD), 500 GB Self-encrypting Drive (SED) of 1 TB SSD-vaste schijf
- Optionele HP SuperMulti DVD+/-RW SATA optische schijfleenheid met lade, DVD-ROM schijfleenheid of Slim BDXL Blu-ray Writer
- Intel H81 Express chipset
- Twee SODIMM-houders met maximaal 16 GB DDR3 SDRAM-geheugen en ondersteuning voor dual channel geheugen
- Geïntegreerde Intel video
- DisplayPort video uit (met audio) ter ondersteuning van tweede scherm
- Seriële poort

- DP audio, DP naar VGA/DVI/HDMI dongle ondersteuning
- Geïntegreerde Realtek RTL8151GH-CG GbE Ethernet-controller
- Draadloze verbinding (optioneel):
 - Intel Dual Band Wireless-N 7260, 802.11 a/b/g/n
 - WLAN en Bluetooth-combokaart, 802,11 a/b/g/n Bluetooth® 4,0
- Optioneel geïntegreerde webcam en dubbele microfoon
- Premium stereo-luidsprekers
- Optionele 5-in-1 medialezer
- USB 6-poorten: 1 USB 3.0, 1 USB 3.0 (snellader), 4 USB 2.0
- Bedraad of draadloos toetsenbord en muis naar keuze
 - Toetsenbord en muis met snoeren
 - HP USB–PS/2 afwasbaar toetsenbord en muis
 - Draadloos toetsenbord en draadloze muis
- Windows® 7 Professional 32-bit of 64-bit of Windows® 8,1 Professional 64-bit besturingssysteem
- Tot 89 procent energie-efficiënte externe voedingsmodule
- ENERGY STAR® gekwalificeerd, EPEAT® Gold geregistreerd

Ga voor meer informatie naar <http://www.hp.com/go/productbulletin> en zoek uw specifieke beeldschermmodel om de modelspecifieke *QuickSpecs* te vinden.

Componenten aan de voorkant

Afbeelding 1-2 Componenten aan de voorkant

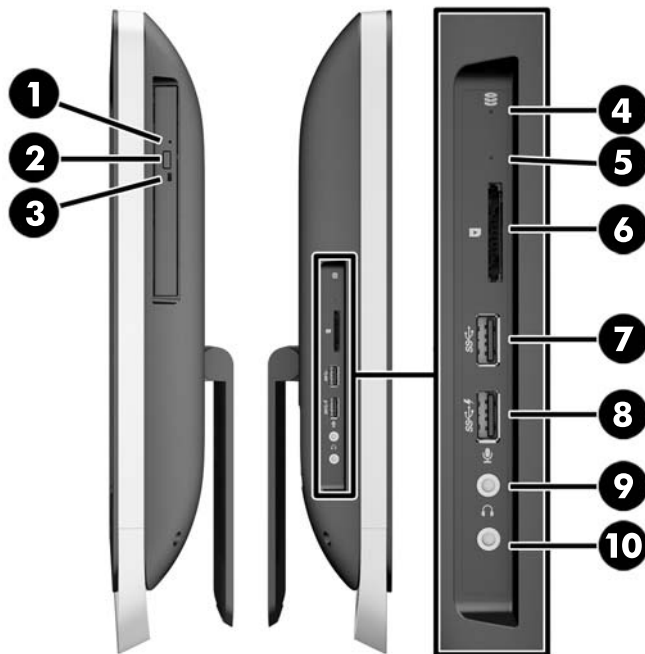


Tabel 1-1 Onderdelen aan de voorkant

Onderdeel	Onderdeel
1 Dubbele microfoon (optioneel)	4 Aan/uit-knop
2 LED voor webcam-activiteit (met optionele webcam)	5 Hoogwaardige stereoluidsprekers
3 Webcam (optie)	

Componenten aan de zijkant

Afbeelding 1-3 Componenten aan de zijkant

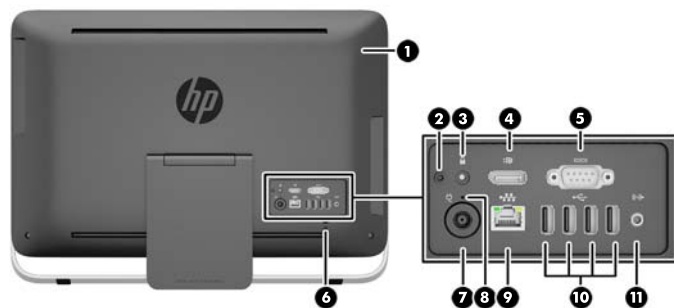


Tabel 1-2 Componenten aan de zijkant

Onderdeel	Onderdeel
1 Optisch station met lade	6 HP 5-in-1 mediakaartlezer (optioneel)
2 Ejectknop van de optische-schijfleenheid	7 USB 3.0-poort
3 LED voor de activiteit van de optische disc	8 USB 3.0-poort, snel oplaadend
4 Activiteit-LED vaste schijf	9 Microfoonaansluiting
5 HP 5-in-1 mediakaartlezer (optie) LED	10 Hoofdtelefoonuitgang

Componenten aan de achterkant

Afbeelding 1-4 Componenten aan de achterkant

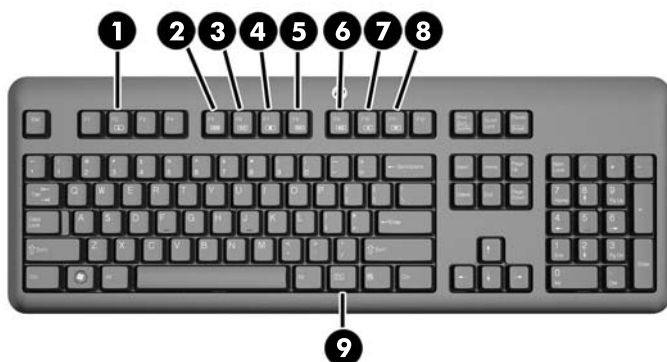


Tabel 1-3 Componenten aan de achterkant

Onderdeel	Onderdeel
1 Toegangspaneel	7 Aansluiting voedingseenheid
2 Beveiligingsschroef toegangspaneel (opslagpositie)	8 LED-indicator voedingseenheid DC-in
3 Gat voor beveiligingsschroef (vergrendelpositie)	9 RJ-45-aansluiting voor Gigabit-ethernetpoort
4 DisplayPort poort	10 (4) USB 2.0-poorten
5 Seriële poort	11 Stereo audio-lijnuitgang
6 Bevestigingspunt voor kabelslot	

Toetsenbordvoorzieningen

Afbeelding 1-5 Toetsenbordvoorzieningen



Tabel 1-4 Toetsenbordvoorzieningen

Onderdeel	Onderdeel
1 Slaapstand	6 Volume dempen
2 Snel terugspoelen	7 Volume omlaag
3 Afspelen/Pauze	8 Volume omhoog
4 Stoppen	9 Functie
5 Vooruitspoelen	

De standaard aanpassen

Met deze standaard kunt u de computer 10 tot 25 graden naar achteren kantelen voor een comfortabele verticale kijkhoek.

Afbeelding 1-6 Hellingshoek aanpassen



De computer uit de slaapstand halen

Om de HP ProOne 400 G1 All-in-One uit de slaapstand te halen:

- ▲ Om de computer uit de standby te wekken door middel van de aanraakfunctionaliteit, veeg over het scherm of raak het scherm aan voor tenminste twee seconden.
- ▲ Om de computer uit de sluimerstand te wekken, druk de aan/uit-knop in laat deze weer los.

Dit geldt voor de HP ProOne 400 G1 All-in-One met een van de volgende besturingssystemen:

- Windows 8 (alle edities, 64-bits)
- Windows 7 (alle edities, 32-bits en 64-bits)

Plaats van het serienummer

Elke computer heeft een uniek serienummer en een productidentificatienummer. Deze nummers vindt u op de buitenkant van de computer. Houd deze nummers bij de hand wanneer u contact opneemt met de klantenondersteuning.

Afbeelding 1-7 Het serienummer opzoeken



2 Beeldschermopties

Het aanpassen van het audiosignaal

- Er is geen hardware volumeregeling op de HP ProOne 400 G1 AiO. (Echter hebben sommige toetsenborden hebben knoppen met een volumefunctie.)
- Het volume kan worden aangepast met de hoofdbediening van het besturingssysteem (OS) of de software-bediening van de audiospeler.
- De hoofdbediening van het besturingssysteem en de software-bediening van de audiospeler zijn onafhankelijk van elkaar. Ze zijn echter gelijktijdig werkzaam en hebben invloed op het totale volume van het audiosignaal.
- Als het audiosignaal niet hoorbaar is, controleer dan de hoofdbediening van het besturingssysteem en de software-bediening van de audiospeler om zeker te zijn dat beide niet te laag zijn ingesteld.

De helderheid van het beeldscherm aanpassen

De instellingen voor de achtergrondverlichting van de HP ProOne 400 G1 AiO bepalen alleen de algehele helderheid van het interne beeldscherm bedieningspaneel.

Windows 7 en Windows 8 bieden twee methoden voor het bedienen van de helderheid van de achtergrondverlichting van het interne beeldscherm. Deze twee opties passen de helderheid van het achtergrondlicht aan van 100 % tot 30 % van de maximale helderheid.

Windows 7

1. Selecteer **Configuratiescherm > Energiebeheer**.
2. Verplaats de schuifregelaar voor de helderheid van het scherm onderaan het venster om aanpassingen te maken.

– of –

1. Klik op **Start > Programma's > Productiviteit en Tools > HP My Display**.
2. Selecteer **Aanpassen**.
3. Verplaats de schuifregelaar om aanpassingen te maken.
4. Klik onderin het venster op **Toepassen** of **OK** om de wijzigingen op te slaan.

Windows 8

1. Wijs naar de rechter bovenhoek van het startscherm om de charms weer te geven.
2. Klik op **Instellingen**.
3. Klik in de linker benedenhoek van het rechterpaneel op **Helderheid**.
4. Verplaats de schuifregelaar om aanpassingen te maken.

– of –

1. Wijs in het bureaubladvenster naar de taakbalk onderin het scherm.
2. Klik op de pijl **Verborgen pictogrammen weergeven** en klik vervolgens op het pictogram **HP My Display**.
3. Selecteer **Aanpassen**.
4. Verplaats de schuifregelaar om aanpassingen te maken.
5. Klik onderin het venster op **Toepassen** of **OK** om de wijzigingen op te slaan.

3 Hardware-reparatie en -upgrade

Waarschuwingen

Lees zorgvuldig alle instructies en waarschuwingen in deze handleiding voordat u een upgrade uitvoert.

⚠ WAARSCHUWING! U beperkt als volgt het risico van persoonlijk letsel door elektrische schokken, warme oppervlakken of brand:

Haal de stekker van het netsnoer uit het stopcontact en laat de interne systeemonderdelen afkoelen voordat u ze aanraakt.

Sluit geen telefoon- of telecommunicatie-aansluitingen aan op de aansluitpunten van de netwerkadapter (NIC).

Schakel de gearde stekker van het netsnoer niet uit. De gearde stekker is een belangrijke veiligheidsvoorziening.

Sluit het netsnoer aan op een gearde stopcontact dat altijd goed bereikbaar is.

Plaats uit het oogpunt van veiligheid niets op de net- of aansluitkabels. Plaats deze zo dat niemand per ongeluk erover kan struikelen of erop kan trappen. Trek niet aan een snoer of kabel. Als u de stekker uit het stopcontact trekt, pak de kabel dan bij de stekker vast.

Lees de *Handleiding voor veiligheid & comfort* om het risico van ernstig letsel te verminderen. In de handleiding vindt u een beschrijving van de juiste instelling van het werkstation, de correcte houding en goede en gezonde gewoonten bij het werken met de computer. Ook bevat de handleiding belangrijke informatie over het veilig werken met elektrische en mechanische onderdelen. U vindt deze handleiding op het web op <http://www.hp.com/ergo>.

⚠ WAARSCHUWING! Computers die onjuist worden geplaatst op een dressoir, boekenkast, boekenplank, bureau, luidspreker, kist of kar kunnen omvallen en persoonlijk letsel veroorzaken.

Zorg ervoor dat u alle snoeren en kabels die worden aangesloten op de computer correct leidt, zodat niemand deze kan vastpakken, eraan kan trekken of erover kan struikelen.

⚠ WAARSCHUWING! Bevat elektrische en bewegende onderdelen.

Schakel de stroomtoevoer tot het apparaat uit voordat u het toegangspaneel opent.

Plaats alle toegangspanelen terug en zet ze vast voordat u de stroomtoevoer weer aansluit.

⚠ VOORZICHTIG: Een ontlading van statische elektriciteit kan elektrische onderdelen of uitbreidingskaarten in de computer beschadigen. Zorg ervoor dat u niet statisch geladen bent. Raak een gearde metalen voorwerp aan voordat u deze handelingen uitvoert. Zie [Elektrostatische ontlading op pagina 45](#) voor meer informatie.

Wanneer de computer is aangesloten op een stopcontact, wordt de systeemkaart altijd van stroom voorzien. Haal de stekker uit het stopcontact voordat u de computer opent om schade aan interne onderdelen te voorkomen.

Extra informatie

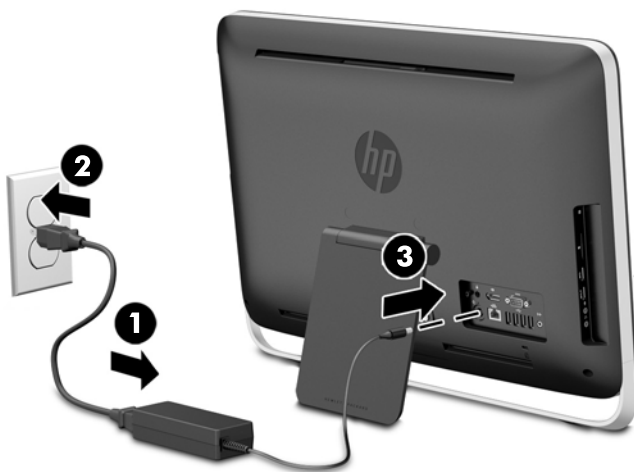
Raadpleeg de handleiding *Maintenance and Service Guide* (Handleiding voor onderhoud en service, alleen in het Engels beschikbaar) voor meer informatie over het verwijderen en vervangen van hardwareonderdelen, het gebruik van Computer Setup (Computerinstellingen) en het oplossen van problemen. U vindt deze handleiding voor uw computermodel op <http://www.hp.com>.

Het aansluiten en loskoppelen van de netvoeding

Netvoeding aansluiten

1. Sluit de randapparatuurkabels op de juiste poorten aan.
2. Sluit het vrouwelijke uiteinde van de voedingskabel aan op het voedingsblok (1).
3. Sluit het andere uiteinde van de voedingskabel aan op een stopcontact (2).
4. Sluit het ronde uiteinde van de voedingskabel aan op de voedingsconnector aan de achterkant van de computer (3).

Afbeelding 3-1 Netvoeding aansluiten



5. Druk op de aan/uit-knop bovenop de computer om deze in te schakelen.

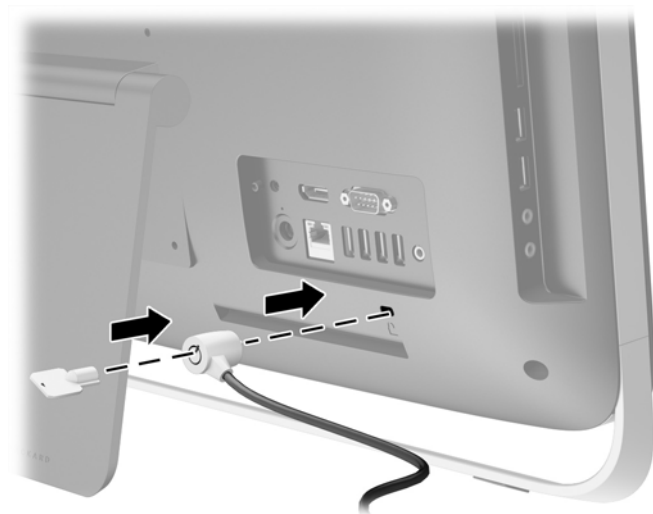
Netvoeding ontkoppelen

1. Verwijder alle verwisselbare media, zoals optische schijven of USB-sticks, uit de computer.
2. Sluit de computer via het besturingssysteem af en zet vervolgens alle externe apparatuur uit.
3. Verwijder het kabelslot indien geïnstalleerd op de achterkant van de computer.
4. Sluit de voedingskabel aan op de voedingsconnector aan de achterkant van de computer.

Een kabelslot installeren

Met de sleuf voor het kabelslot kunt u uw computer beveiligen. Een veiligheidsslot is een vergrendelingsapparaat waaraan een stalen kabel is gekoppeld. U bevestigt het ene uiteinde van de kabel aan uw bureaublad (of een ander vast object) en het andere uiteinde aan het slot achterop de computer. Vergrendel het veiligheidsslot met de sleutel.

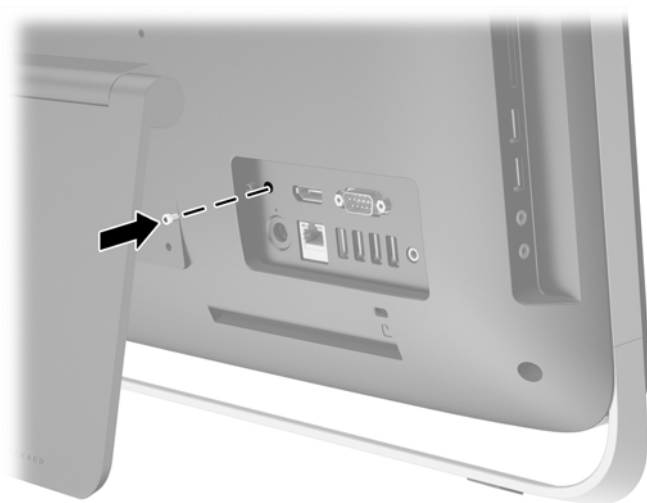
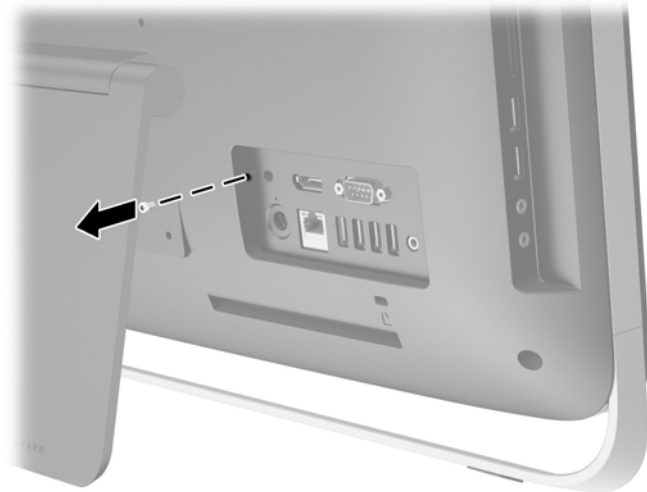
Afbeelding 3-2 Een kabelslot installeren



Een beveiligingsschroef voor het toegangspaneel bevestigen


U kunt toegang tot de interne componenten verhinderen door het toegangspaneel vast te zetten. Verwijder de T-15 manipulatiebestendige Torx beveiligingsschroef uit de opslagpositie op de achterkant van de computer en schroef hem in het beveiligingsschroefgat (vergrendelpositie) om verwijderen van het toegangspaneel te voorkomen.

Afbeelding 3-3 Het toegangspaneel vastzetten



Het optionele draadloze toetsenbord of de draadloze muis synchroniseren

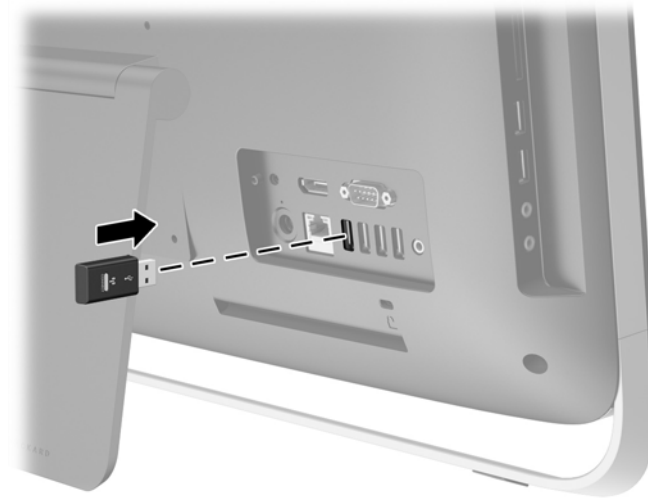
Het optionele draadloze toetsenbord en de draadloze muis zijn snel geïnstalleerd. Verwijder eenvoudigweg de batterijlipjes op het toetsenbord en de muis om de voorgeïnstalleerde batterijen te activeren.

 **OPMERKING:** Om de levensduur van de muisbatterij te verlengen wordt aangeraden donkere oppervlakken of oppervlakken met veel lak te vermijden en de stroomvoorziening van de muis uit te schakelen wanneer deze niet in gebruik is.


U synchroniseert het draadloze toetsenbord en de draadloze muis als volgt:

1. Zorg ervoor dat het toetsenbord en de muis zich binnen een afstand van 30 cm van de computer bevinden en niet onderhevig zijn aan storing van andere apparaten.
2. Schakel de computer in.
3. Controleer of de aan/uit-schakelaar onderop de muis in de stand ON staat.
4. Sluit de ontvanger aan op een USB-poort van de computer.


Afbeelding 3-4 De draadloze ontvanger installeren




5. Druk op de verbindingsknop van de draadloze ontvanger en houd deze vijf seconden vast tot het blauwe LED-lampje begint te knipperen.


 **OPMERKING:** Als het blauwe LED-lampje begint te knipperen, heeft u 30 seconden tijd om de muis met de draadloze ontvanger te synchroniseren.

6. Druk op de verbindingsknop aan de onderkant van de muis en laat de knop weer los. Het blauwe LED-lampje van de draadloze ontvanger gaat uit als de synchronisatie voltooid is.

 **OPMERKING:** Als de verbindingsknop aan de onderkant van de muis opnieuw ingedrukt wordt, wordt de synchronisatie van de draadloze ontvanger en de muis verbroken. Schakel de muis uit en weer in om de synchronisatie te herstellen.

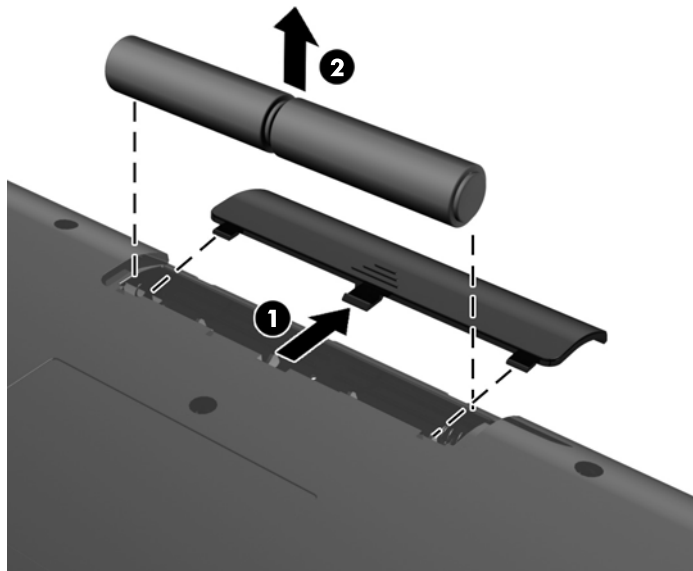
 **OPMERKING:** Als dit niet werkt, verwijdert u de ontvanger voor het draadloze toetsenbord en de draadloze muis van de achterkant van de computer, plaatst u deze terug en voert u de synchronisatie van het toetsenbord en de muis opnieuw uit. Als de synchronisatie nog steeds niet werkt, vervangt u de batterijen.

Het verwijderen van de batterijen uit het optionele draadloze toetsenbord of de draadloze muis

 **OPMERKING:** Het draadloze toetsenbord en muis zijn optionele onderdelen.

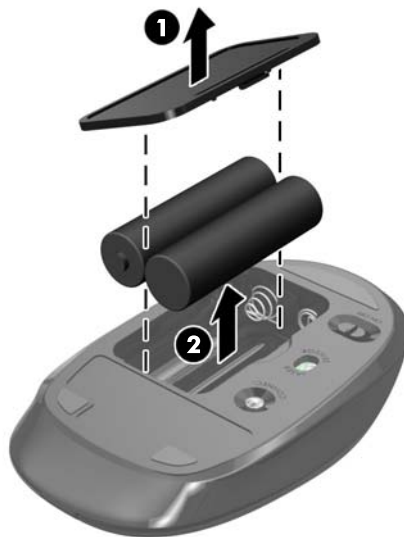
Om batterijen uit het draadloze toetsenbord te verwijderen, verwijdert u de batterijklep op de onderkant van het toetsenbord (1) en haalt u de batterijen uit het batterijvak (2).

Afbeelding 3-5 Batterijen uit het draadloze toetsenbord verwijderen



Om de batterijen uit de draadloze muis te halen, verwijdert u de batterijklep onderop de muis (1) en neemt u de batterijen uit het batterijvak (2).

Afbeelding 3-6 Batterijen uit de draadloze muis verwijderen



De computer op een montagevoorziening monteren

De computerstaander is vastgezet op een VESA-mount binnenin het computerframe. U kunt de standaard verwijderen en de computer tegen een muur, op een zwenkarm of op een andere montagevoorziening monteren.

Tabel 3-1 Afmetingen van de computer (zonder standaard)

Afmetingen van de computer (zonder standaard)		
Hoogte	362,9 mm	14,3 inch

Tabel 3-1 Afmetingen van de computer (zonder standaard) (vervolg)

Breedte	557,9 mm	22,0 inch
Diepte	59,4 mm	2,3 inch
Gewicht van de computer (zonder standaard)		
Minimumconfiguratie:	7,42 kg	16,4 lb
Met opties	7,57 kg	16,7 lb
VESA-standaard gatpatronen		
hoogte en Breedte	100 mm x 100 mm	3,94 in X 3,94 in

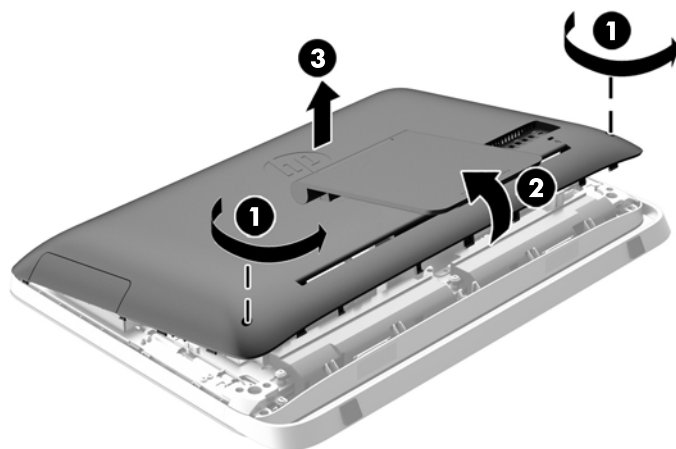
U verwijdert de standaard als volgt:

1. Verwijder alle verwisselbare media, zoals optische schijven of USB-sticks, uit de computer.
2. Sluit de computer via het besturingssysteem af en zet vervolgens alle externe apparatuur uit.
3. Neem de stekker uit het stopcontact en ontkoppel eventuele externe apparaten.

⚠ VOORZICHTIG: Er staat altijd spanning op de systeemkaart wanneer het systeem is aangesloten op een actief stopcontact, ongeacht of het systeem is in- of uitgeschakeld. Haal de stekker van het netsnoer uit het stopcontact om schade aan de interne onderdelen van de computer te voorkomen.

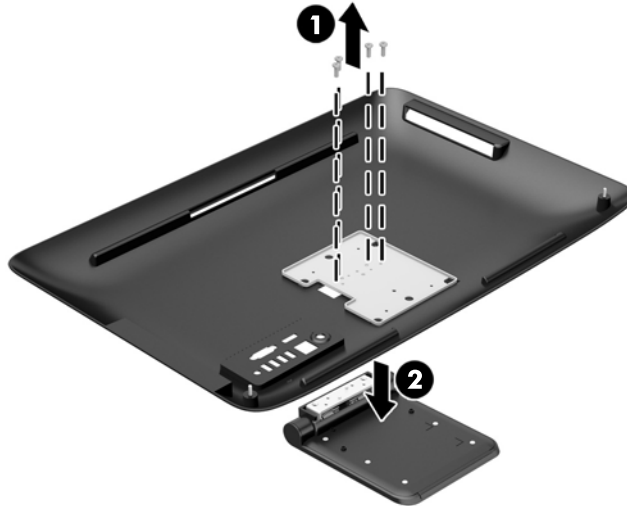
4. Zorg dat alle beveiligingsapparaten die het openen van de computer verhinderen, zijn verwijderd of ontkoppeld.
5. Plaats de computer voorzichtig met de voorzijde naar beneden op een vlak en zacht oppervlak. HP adviseert dat u een deken, handdoek, of andere zachte stof neerlegt om de rand en het oppervlak van het scherm tegen krassen of andere beschadigingen te beschermen.
6. Draai de twee schroefvergrendelingen aan de onderkant van de computer (1) los om de onderrand van het toegangspaneel te ontgrendelen.
7. Draai de onderrand van het toegangspaneel (2) en til het toegangspaneel vervolgens van de computer (3).

Afbeelding 3-7 Het toegangspaneel verwijderen



8. Plaats het toegangspaneel op een vlak oppervlak met de binnenkant van het paneel naar boven gericht.
9. Verwijder de drie schroeven (1) waarmee de standaard is vastgezet aan het toegangspaneel is bevestigd, en verwijder vervolgens de standaard (2).

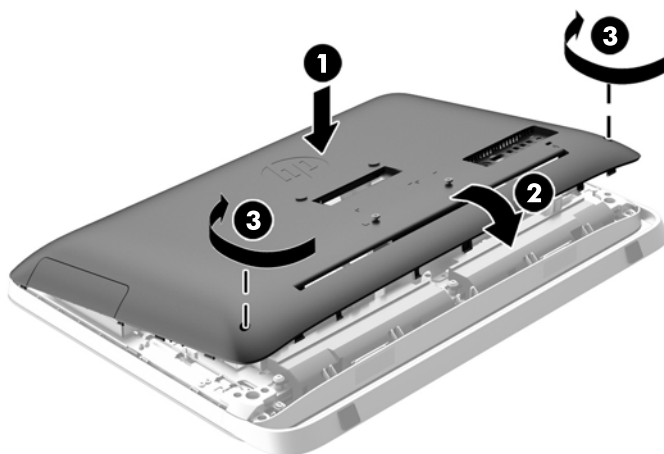
Afbeelding 3-8 Standaard verwijderen



OPMERKING: Bewaar de schroeven samen met de standaard voor het geval ze in de toekomst nodig zijn.

10. Plaats de bovenrand van het toegangspaneel op de bovenrand van het computerframe (1). Zorg ervoor dat u de haakjes aan de onderkant van de bovenrand van het toegangspaneel met de bovenrand van de computer uitlijnt.
11. Draai de onderrand van het toegangspaneel omlaag (2) en druk deze stevig op het frame totdat het vastklikt.
12. Draai de schroeven (3) aan om het paneel op zijn plaats vast te zetten.

Afbeelding 3-9 Het toegangspaneel terugplaatsen



De computer kan nu worden gemonteerd op een wand, monitor arm of andere muurbevestiging.

Een tweede scherm aansluiten

Met de DisplayPort-connector achterop de computer kunt u een tweede scherm op de computer aansluiten.

Als u een tweede scherm aansluit die ook een DisplayPort-connector heeft, hebt u geen DisplayPort-video-adapter nodig. Als u een tweede scherm aansluit die geen DisplayPort-connector heeft, kunt u bij HP een DisplayPort-video-adapter kopen voor uw configuratie.

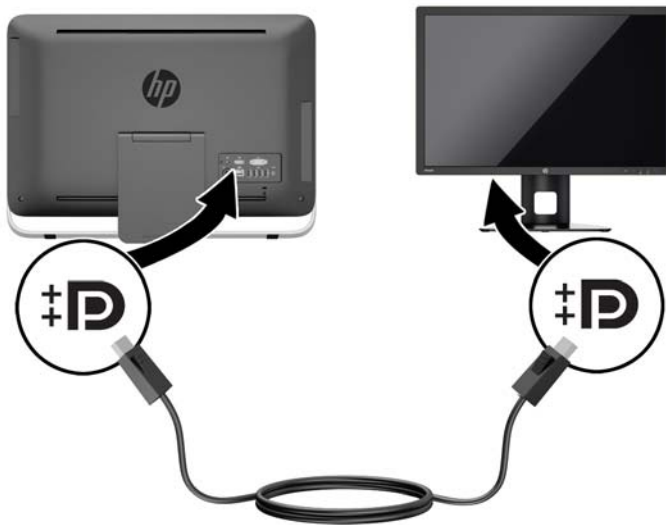
DisplayPort-adapter- en videokabels moeten afzonderlijk worden aangeschaft. HP biedt de volgende adapters aan:

- DisplayPort naar VGA adapter
- DisplayPort naar DVI adapter
- DisplayPort naar HDMI adapter

Om een tweede scherm aan te sluiten:

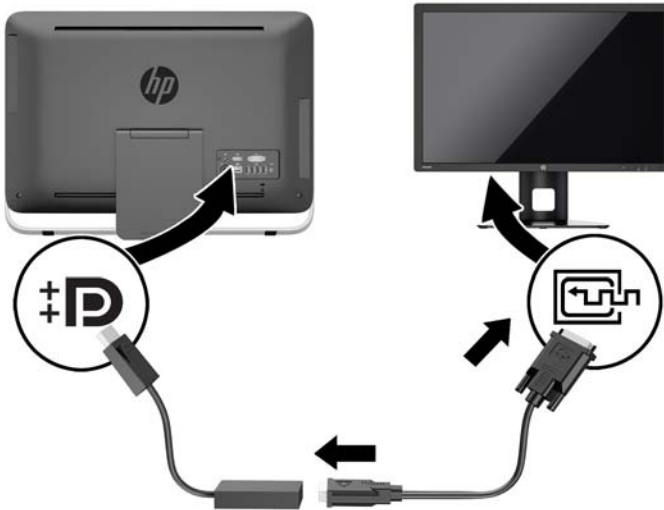
1. Schakel de computer uit evenals het tweede scherm dat u met de computer verbindt.
2. Als het tweede scherm een DisplayPort-connector heeft, sluit u rechtstreeks een DisplayPort-kabel aan tussen de DisplayPort-connector achterop de computer en de DisplayPort-connector op het tweede scherm.

Afbeelding 3-10 Een tweede scherm aansluiten met een DisplayPort-kabel




3. Als het tweede scherm niet over een DisplayPort-connector beschikt, sluit u een DisplayPort video adapter aan op de DisplayPort-connector van de computer. Sluit vervolgens een kabel aan (VGA, DVI, of HDMI, afhankelijk van de toepassing) tussen de adapter en het tweede scherm.

Afbeelding 3-11 Een tweede scherm aansluiten met een DisplayPort-adapter



4. Schakel de computer en het tweede scherm in.

 **OPMERKING:** Gebruik de software van de grafische kaart of de scherminstellingen van Windows om het tweede scherm in te stellen als een kopie van het eerste scherm of als uitbreiding op het eerste scherm.

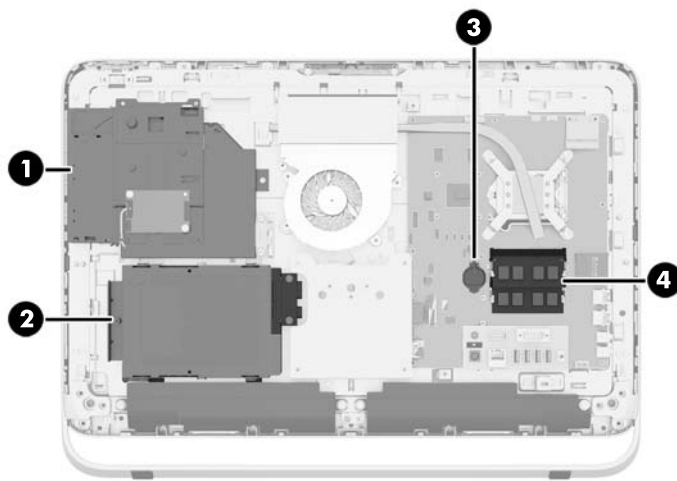
Interne componenten lokaliseren

De volgende paragrafen bevatten procedures voor het verwijderen en vervangen van deze interne componenten:

- Optisch station
- Vaste schijfstation, solid state drive, of zelf-versleutelend station

- Batterij
- Geheugen

Afbeelding 3-12 Interne componenten lokaliseren



Onderdeel	Onderdeel
1 Optisch station	3 Batterij
2 Vaste schijf	4 Geheugen

Geheugen verwijderen en installeren

De computer wordt geleverd met DDR3-SDRAM-geheugen (Double Data Rate 3 Synchronous Dynamic Random Access Memory) in de vorm van SODIMM's (Small Outline Dual Inline Memory Modules).

SODIMM's

De systeemkaart bevat geheugenmodulevoetjes voor maximaal twee industriestandaard SODIMM's. In deze voetjes bevindt zich ten minste één vooraf geïnstalleerde SODIMM. Voor een optimale geheugencapaciteit kunt u maximaal 16 GB geheugen op de systeemkaart installeren.

DDR3-SDRAM SODIMM's

Voor een juiste werking van het systeem zijn de SODIMM's:

- 204-pins modules die voldoen aan industriestandaarden
- ongebufferd, compatibel met niet-ECC PC3-10600 DDR3-1600 MHz
- 1,5-volt DDR3-SDRAM SODIMM's

De DDR3-SDRAM SODIMM's moeten tevens:

- ondersteunt CAS latentie 11 DDR3 1600 MHz (11-11-11 timing)
- voorzien zijn van de verplichte specificatie van de Joint Electronic Device Engineering Council (JEDEC)

Daarnaast ondersteunt de computer:

- 1 Gbit, 2 Gbit en 4-Gbit niet-ECC-geheugentechnologieën
- enkelzijdige en dubbelzijdige SODIMM's
- SODIMM's samengesteld met x8 en x16 SDRAMs; SODIMM's samengesteld met x4 SDRAMs worden niet ondersteund



OPMERKING: Het systeem functioneert niet goed wanneer er niet-ondersteunde SODIMM's zijn geïnstalleerd.

HP levert upgrade-geheugen voor deze computer en raad de klant aan om dit te kopen om compatibiliteitsproblemen te voorkomen met niet-ondersteund geheugen van derden.

SODIMM-voetjes vullen

Het systeem werkt automatisch in de eenkanaalmodus, tweekanaalmodus of de flexmodus, afhankelijk van de wijze waarop de SODIMM's zijn geïnstalleerd. Raadpleeg de volgende tabel om de SODIMM-kanaalallocaties te bepalen.

Tabel 3-2 SODIMM-locaties bepalen

Locatie	Systeemkaartlabel	Kanaal
Onderste voet	SODIMM1	Kanaal A
Bovenste voet	SODIMM3	Kanaal B

- Het systeem werkt in de enkelkanaalmodus wanneer alleen in de SODIMM-voetjes van één kanaal SODIMM's zijn geïnstalleerd.
- Het systeem werkt in flexmodus als de totale geheugencapaciteit van de SODIMM's in kanaal A niet gelijk is aan de totale geheugencapaciteit van de SODIMM's in kanaal B. In de flexmodus bepaalt het kanaal met de kleinste hoeveelheid geheugen hoeveel geheugen wordt toegewezen aan de tweekanaalmodus. De rest wordt toegewezen aan de enkelkanaalmodus. Als één kanaal meer geheugen bevat dan het andere kanaal, moet de grootste hoeveelheid worden toegewezen aan kanaal A.
- Het systeem werkt in de tweekanaalmodus met hogere prestaties als de geheugencapaciteit van de SODIMM in kanaal A gelijk is aan de geheugencapaciteit van de SODIMM's in kanaal B.
- In elke modus wordt de maximale snelheid bepaald door de traagste SODIMM in het systeem.

SODIMMs installeren

De systeemkaart bevat twee geheugenvoetjes. Geheugenmodules verwijderen of installeren:

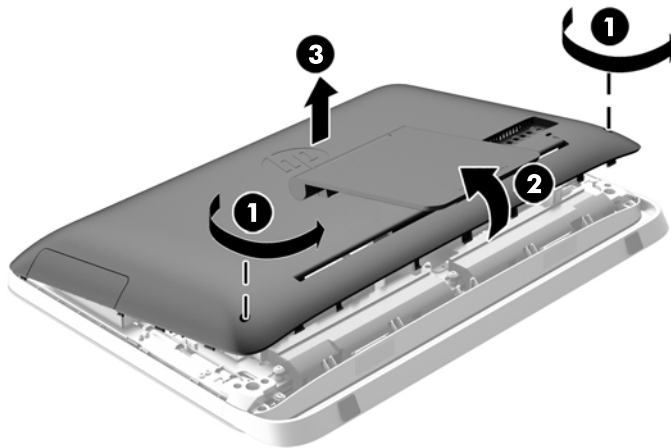
1. Verwijder alle verwisselbare media, zoals optische schijven of USB-sticks, uit de computer.
2. Sluit de computer via het besturingssysteem af en zet vervolgens alle externe apparatuur uit.
3. Neem de stekker uit het stopcontact en ontkoppel eventuele externe apparaten.



VOORZICHTIG: Koppel het netsnoer los en wacht ongeveer 30 seconden om de spanning uit het systeem te laten wegvloeien, voordat u geheugenmodules toevoegt of verwijdert. Er staat altijd spanning op de geheugenmodules zolang de computer is aangesloten op een actief stopcontact, ongeacht of het systeem is in- of uitgeschakeld. Het toevoegen of verwijderen van geheugenmodules terwijl er spanning op het systeem staat, kan leiden tot onherstelbare beschadiging van de geheugenmodules of de systeemkaart.

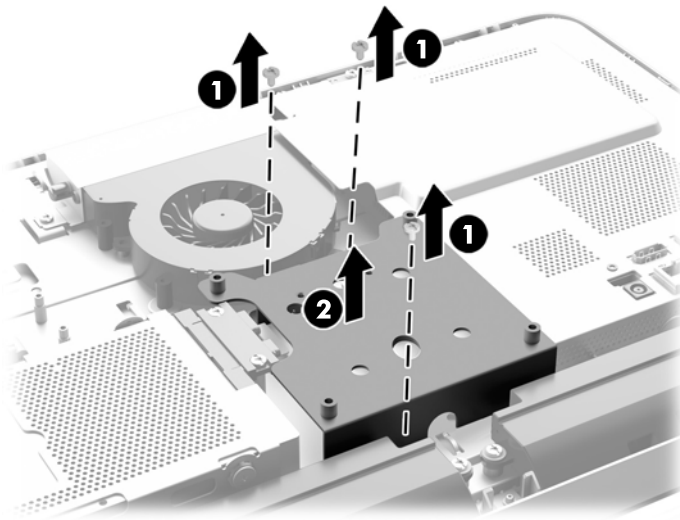
4. Zorg dat alle beveiligingsapparaten die het openen van de computer verhinderen, zijn verwijderd of ontkoppeld.
5. Plaats de computer voorzichtig met de voorzijde naar beneden op een vlak en zacht oppervlak. HP adviseert dat u een deken, handdoek, of andere zachte stof neerlegt om de rand en het oppervlak van het scherm tegen krassen of andere beschadigingen te beschermen.
6. Draai de twee schroefvergrendelingen aan de onderkant van de computer (1) los om de onderrand van het toegangspaneel te ontgrendelen.
7. Draai de onderrand van het toegangspaneel (2) en til het toegangspaneel vervolgens van de computer (3).

Afbeelding 3-13 Het toegangspaneel verwijderen



8. Verwijder de drie schroeven waarmee het VESA-paneel is bevestigd aan het frame (1) en til het paneel uit het frame (2).

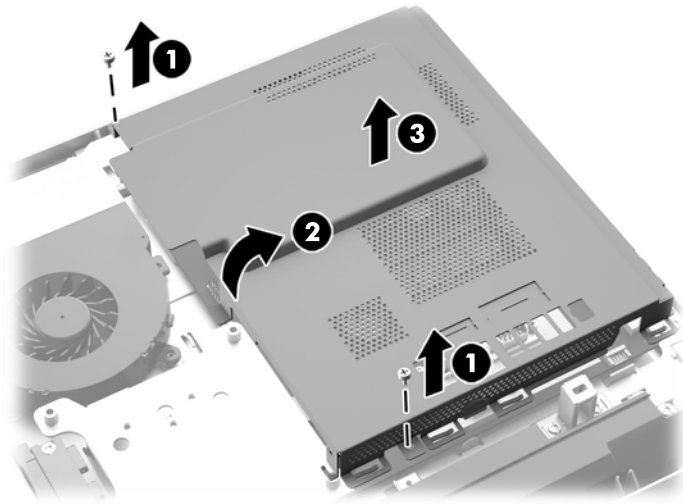
Afbeelding 3-14 Het VESA-paneel verwijderen



9. Verwijder de twee schroeven waarmee het brandschild aan het chassis is bevestigd (1).

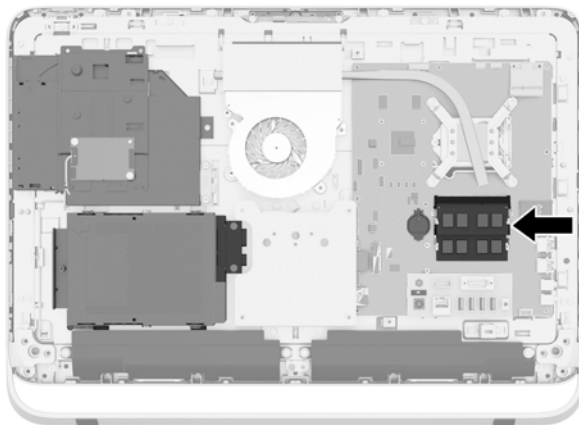
10. Draai de metalen plaat naar rechts (2) en licht hem van het chassis (3).

Afbeelding 3-15 Het verwijderen van het brandschild



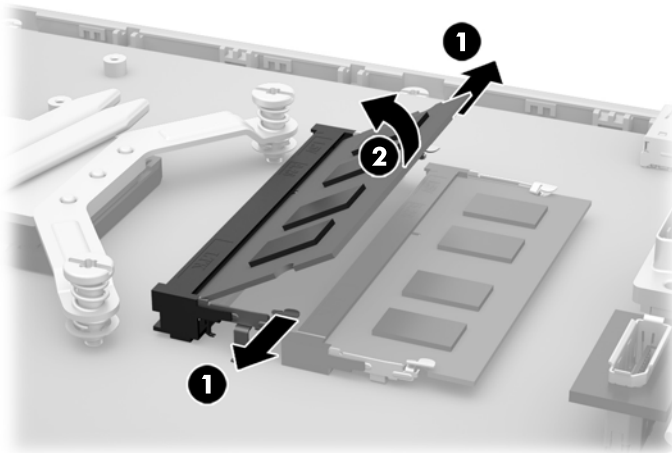
De geheugenmodules zijn nu zichtbaar in de rechterkant van het frame.

Afbeelding 3-16 De geheugenmodules lokaliseren



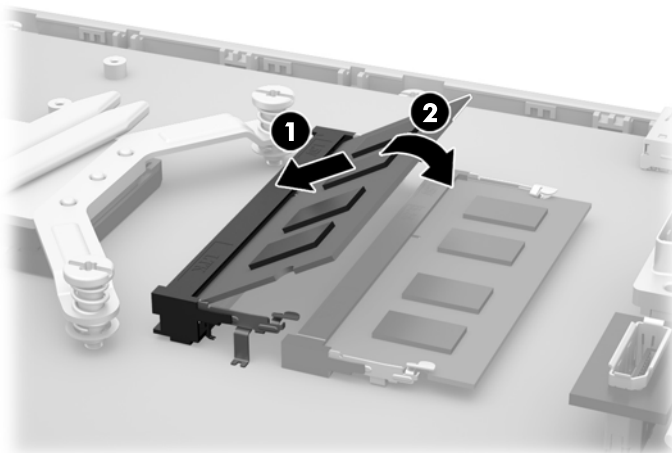
11. Verwijder een geheugenmodule door de twee vergrendelingen aan de uiteinden van de SODIMM naar buiten te drukken (1) en de SODIMM uit het voetje te trekken (2).


Afbeelding 3-17 Geheugenmodule verwijderen



12. Plaats een geheugenmodule door de SODIMM in het voetje te drukken onder een hoek van ongeveer 30° (1) en druk de SODIMM omlaag (2) zodat de grendels hem op zijn plaats houden.

Afbeelding 3-18 Geheugenmodule installeren

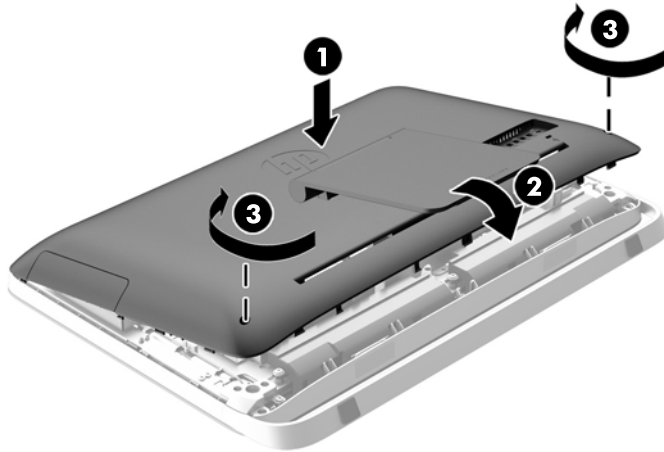


 **OPMERKING:** Een geheugenmodule kan slechts in één stand worden geïnstalleerd. Zorg dat de uitsparing op de module aansluit op het lipje van het geheugenvoetje.

13. Plaats de drie nokken op de rechterraand van het brandschild in de overeenkomende sleuven aan de rechterkant van het frame en draai het brandschild omlaag op het frame.
14. Draai de twee schroeven aan om het brandschild vast te zetten op het frame.
15. Plaats de VESA-paneel op het frame en bevestig de drie schroeven te beveiligen de VESA-bedieningspaneel aan het frame.
16. Plaats de bovenrand van het toegangspaneel op de bovenrand van het computerframe (1). Zorg ervoor dat u de haakjes aan de onderkant van de bovenrand van het toegangspaneel met de bovenrand van de computer uitlijnt.

17. Draai de onderrand van het toegangspaneel omlaag (2) en druk deze stevig op het frame totdat het vastklikt.
18. Draai de schroeven (3) aan om het paneel op zijn plaats vast te zetten.

Afbeelding 3-19 Het toegangspaneel terugplaatsen



19. Zet de computer rechtop.
20. Sluit het netsnoer en de randapparatuur weer aan.
21. Vergrendel eventuele beveiligingsapparaten die u heeft ontgrendeld bij het verwijderen van het toegangspaneel.
22. Schakel de computer in. Het extra geheugen wordt automatisch herkend wanneer u de computer weer aanzet.

Batterij vervangen

De batterij bevindt zich op de systeemkaart aan de linkerkant van de geheugenmodules. De bij de computer geleverde batterij voorziet de real-timeklok van elektriciteit. Gebruik bij vervanging een batterij die gelijkwaardig is aan de oorspronkelijke batterij. De computer wordt geleverd met een 3-volt lithium-knoopcelbatterij.

⚠ WAARSCHUWING! De computer bevat een lithium-mangaandioxidebatterij. Als u niet op de juiste manier omgaat met de batterij, kan er brand ontstaan en kunt u brandwonden oplopen. Ga als volgt te werk om het risico van lichamelijk letsel te beperken:

Probeer nooit de batterij op te laden.

Stel de batterij niet bloot aan temperaturen boven 60 °C.

Probeer niet de batterij uit elkaar te halen, te pletten of te doorboren. Zorg dat u geen kortsluiting veroorzaakt tussen de externe contactpunten en laat de batterij niet in aanraking komen met water of vuur.

Vervang de batterij uitsluitend door een HP batterij die voor dit product wordt aanbevolen.

⚠ VOORZICHTIG: Het is belangrijk dat u vóór het vervangen van de batterij een back-up maakt van de CMOS-instellingen van de computer. Wanneer u de batterij verwijdert of vervangt, worden de CMOS-instellingen gewist.

Statische elektriciteit kan de elektronische onderdelen van de computer of optionele apparatuur beschadigen. Zorg ervoor dat u niet statisch geladen bent. Raak een geaard metalen voorwerp aan voordat u deze handelingen uitvoert.

📝 OPMERKING: U verlengt de levensduur van de lithiumbatterij door de computer aan te sluiten op een stopcontact. De lithiumbatterij wordt alleen gebruikt wanneer de computer NIET is aangesloten op een stopcontact.

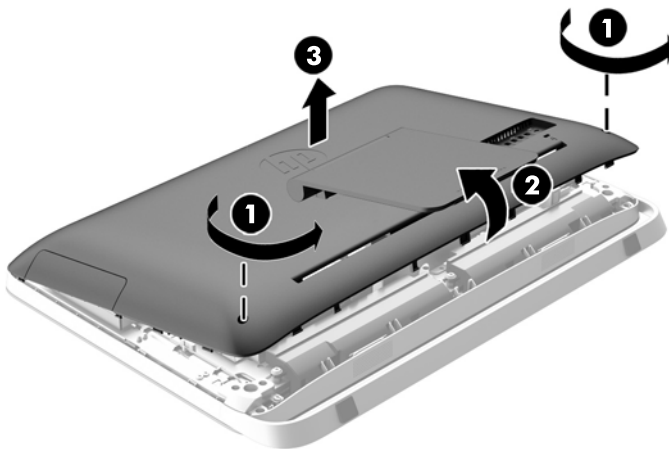
HP adviseert klanten gebruikte elektronische apparatuur, originele HP printcartridges en oplaadbare batterijen te recyclen. Ga voor meer informatie over recyclingprogramma's naar <http://www.hp.com/recycle>.

1. Verwijder alle verwisselbare media, zoals optische schijven of USB-sticks, uit de computer.
2. Sluit de computer via het besturingssysteem af en zet vervolgens alle externe apparatuur uit.
3. Haal de stekker uit het stopcontact en ontkoppel eventuele externe apparaten.

⚠ VOORZICHTIG: Er staat altijd spanning op de systeemkaart wanneer het systeem is aangesloten op een actief stopcontact, ongeacht of het systeem is in- of uitgeschakeld. Haal de stekker van het netsnoer uit het stopcontact om schade aan de interne onderdelen van de computer te voorkomen.

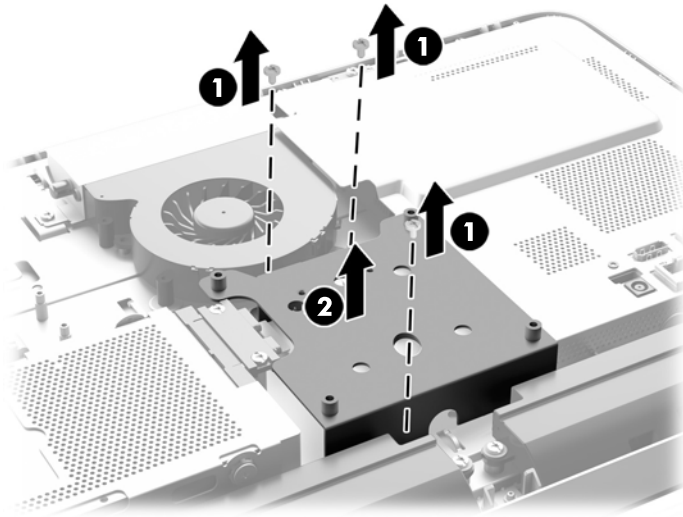
4. Zorg dat alle beveiligingsapparaten die het openen van de computer verhinderen, zijn verwijderd of ontkoppeld.
5. Plaats de computer voorzichtig met de voorzijde naar beneden op een vlak en zacht oppervlak. HP adviseert dat u een deken, handdoek, of andere zachte stof neerlegt om de rand en het oppervlak van het scherm tegen krassen of andere beschadigingen te beschermen.
6. Draai de twee schroefvergrendelingen aan de onderkant van de computer (1) los om de onderrand van het toegangspaneel te ontgrendelen.
7. Draai de onderrand van het toegangspaneel (2) en til het toegangspaneel vervolgens van de computer (3).

Afbeelding 3-20 Het toegangspaneel verwijderen



8. Verwijder de drie schroeven waarmee het VESA-paneel is bevestigd aan het frame (1) en til het paneel uit het frame (2).

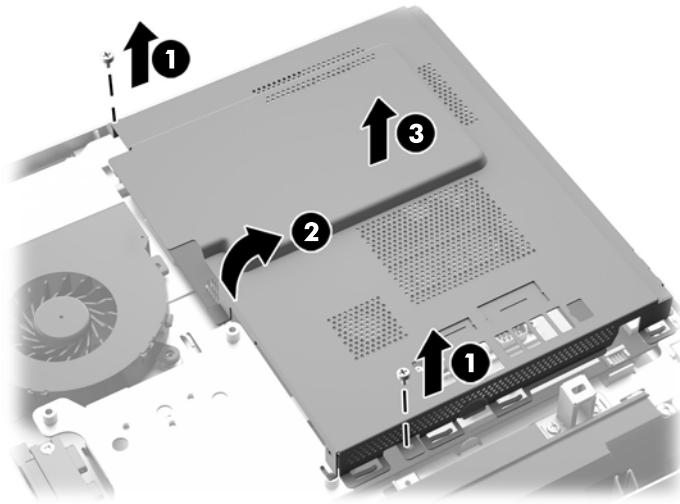
Afbeelding 3-21 Het VESA-paneel verwijderen



9. Verwijder de twee schroeven waarmee het brandschild aan het chassis is bevestigd (1).

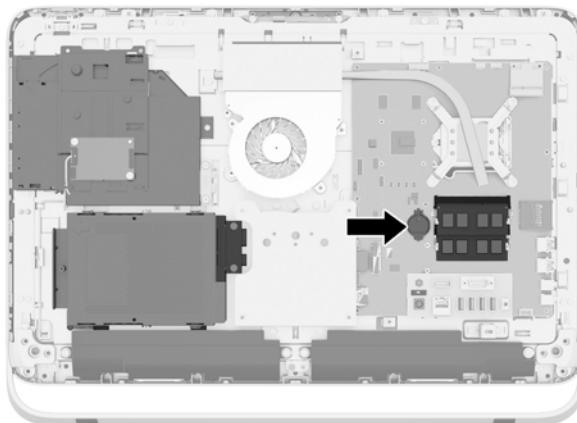
10. Draai de metalen plaat naar rechts (2) en licht hem van het chassis (3).

Afbeelding 3-22 Het verwijderen van het brandschild



De batterij is nu zichtbaar links van de geheugenmodules.

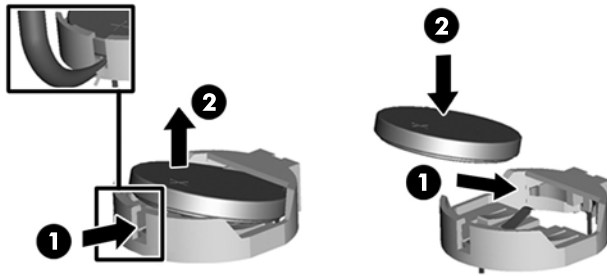
Afbeelding 3-23 De batterij lokaliseren



11. Om de batterij uit het voetje te halen, moet u een dun metalen voorwerp in de sleuf aan de zijkant van het voetje onder de batterij (1) steken en de batterij omhoog uit het voetje wippen (2).

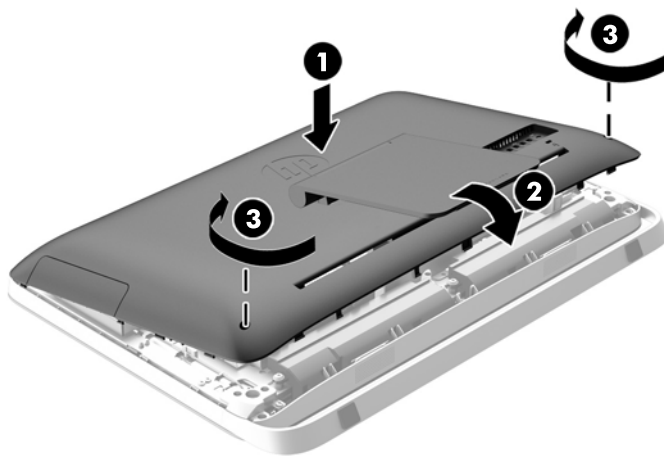
12. Om de nieuwe batterij te installeren, moet u één kant van de nieuwe batterij met de pluspool naar boven onder het lipje van het voetje steken (1) en de andere kant in het voetje drukken zodat het vastklikt (2).

Afbeelding 3-24 Knoopcelbatterij verwijderen en vervangen (type 1)



13. Plaats de drie nokken op de rechterraand van het brandschild in de overeenkomende sleuven aan de rechterkant van het frame en draai het brandschild omlaag op het frame.
14. Draai de twee schroeven aan om het brandschild vast te zetten op het frame.
15. Plaats de VESA-paneel op het frame en bevestig de drie schroeven te beveiligen de VESA-bedieningspaneel aan het frame.
16. Plaats de bovenrand van het toegangspaneel op de bovenrand van het computerframe (1). Zorg ervoor dat u de haakjes aan de onderkant van de bovenrand van het toegangspaneel met de bovenrand van de computer uitlijnt.
17. Draai de onderrand van het toegangspaneel omlaag (2) en druk deze stevig op het frame totdat het vastklikt.
18. Draai de schroeven (3) aan om het paneel op zijn plaats vast te zetten.

Afbeelding 3-25 Het toegangspaneel terugplaatsen



19. Zet de computer rechtop.
20. Sluit het netsnoer en de randapparatuur weer aan.
21. Vergrendel eventuele beveiligingsapparaten die u heeft ontgrendeld bij het verwijderen van het toegangspaneel.

22. Schakel de computer in.
23. Stel de datum en de tijd, de wachtwoorden en eventuele andere speciale systeeminstellingen opnieuw in met behulp van Computer Setup (Computerinstellingen).

Schijfeenheden vervangen

Een vaste schijf vervangen

De vaste schijf bevindt zich achter het toegangspaneel aan de linkeronderkant van de computer (gezien van achteren). De schijf bevindt zich in een uitneembare houder.

De volgende schijftypen kunnen in de computer geïnstalleerd worden:

- Eén 3,5-inch vaste schijf
- Één 2,5-inch solid state drive (SSD) zelfcoderende schijf (SED), of solid state hybride schijf (SSHD)



OPMERKING: De 2,5-inch schijfoptiekkit van HP bevat ook de adapter die nodig is om deze schijf te installeren.

- [Een vaste schijf verwijderen](#)
- [Een vast schijf installeren](#)

Een vaste schijf verwijderen

- [Interne vaste schijf van 3,5 inch verwijderen](#)
- [Een 2,5-inch solid state drive \(SSD\), zelfcoderende schijf \(SED\), of solid state hybride schijf \(SSHD\) verwijderen](#)

Interne vaste schijf van 3,5 inch verwijderen

1. Verwijder alle verwisselbare media, zoals optische schijven of USB-sticks, uit de computer.
2. Sluit de computer via het besturingssysteem af en zet vervolgens alle externe apparatuur uit.
3. Neem de stekker uit het stopcontact en ontkoppel eventuele externe apparaten.

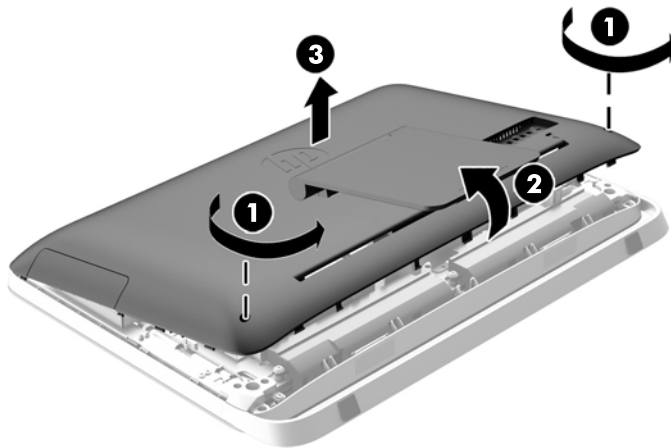


VOORZICHTIG: Er staat altijd spanning op de systeemkaart wanneer het systeem is aangesloten op een actief stopcontact, ongeacht of het systeem is in- of uitgeschakeld. Haal de stekker van het netsnoer uit het stopcontact om schade aan de interne onderdelen van de computer te voorkomen.

4. Zorg dat alle beveiligingsapparaten die het openen van de computer verhinderen, zijn verwijderd of ontkoppeld.
5. Plaats de computer voorzichtig met de voorzijde naar beneden op een vlak en zacht oppervlak. HP adviseert dat u een deken, handdoek, of andere zachte stof neerlegt om de rand en het oppervlak van het scherm tegen krassen of andere beschadigingen te beschermen.
6. Draai de twee schroefvergrendelingen aan de onderkant van de computer (1) los om de onderrand van het toegangspaneel te ontgrendelen.

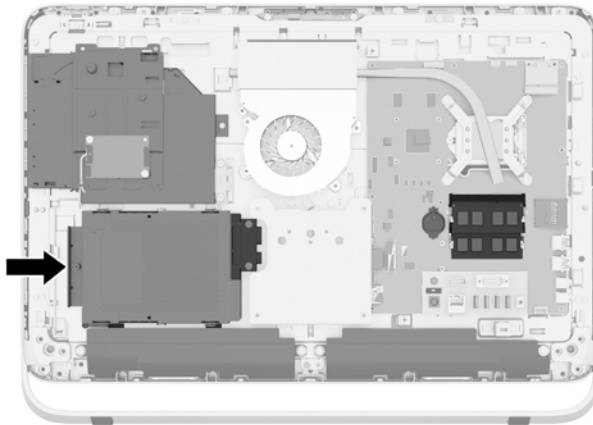
7. Draai de onderrand van het toegangspaneel (2) en til het toegangspaneel vervolgens van de computer (3).

Afbeelding 3-26 Het toegangspaneel verwijderen



De vaste schijfhouder is nu zichtbaar in de linkeronderhoek van het frame.

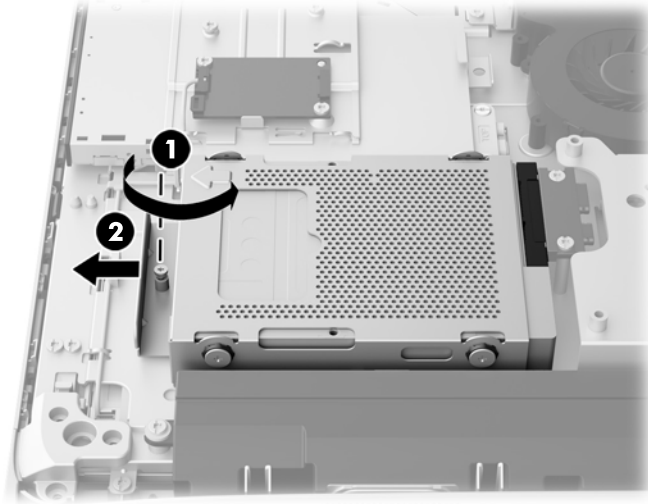
Afbeelding 3-27 De vaste schijfhouder lokaliseren



8. Draai de vergrendelingsschroef los die de vaste schijfhouder in het frame vastzet (1).

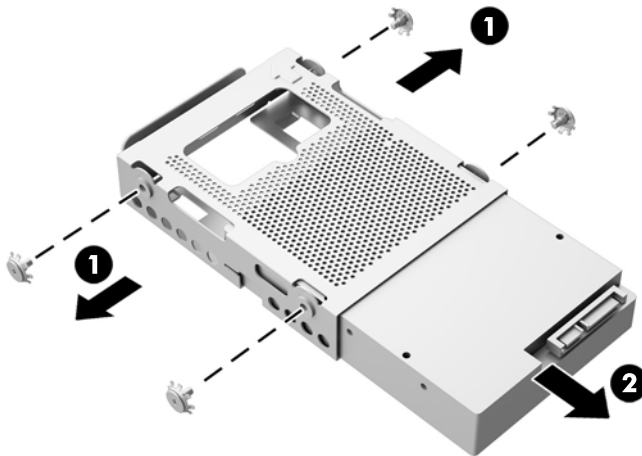
- Schuif de vaste schijfhouder naar links en til hem uit het frame (2).

Afbeelding 3-28 De vaste schijfhouder verwijderen



- Verwijder de vier montageschroeven (1) waarmee de 3,5 inch vaste schijf in de vaste schijfhouder is gemonteerd. Bewaar de schroeven samen met de rubberen ringen om later te gebruiken voor het plaatsen van een andere schijf.
- Schuif de 3,5 inch vaste schijf uit de vaste schijfhouder (2).

Afbeelding 3-29 De bevestigingsschroeven verwijderen



Zie voor aanwijzingen over het installeren van een vaste schijf [Een vast schijf installeren op pagina 36](#).

Een 2,5-inch solid state drive (SSD), zelfcoderende schijf (SED), of solid state hybride schijf (SSHD) verwijderen

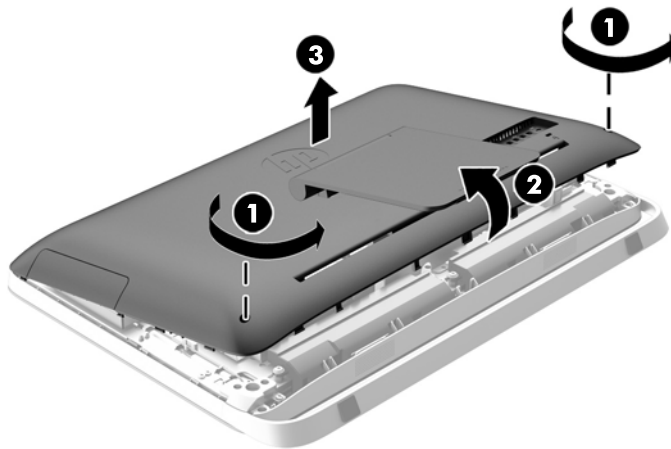
- Verwijder alle verwisselbare media, zoals optische schijven of USB-sticks, uit de computer.
- Sluit de computer via het besturingssysteem af en zet vervolgens alle externe apparatuur uit.

3. Neem de stekker uit het stopcontact en ontkoppel eventuele externe apparaten.

⚠ VOORZICHTIG: Er staat altijd spanning op de systeemkaart wanneer het systeem is aangesloten op een actief stopcontact, ongeacht of het systeem is in- of uitgeschakeld. Haal de stekker van het netsnoer uit het stopcontact om schade aan de interne onderdelen van de computer te voorkomen.

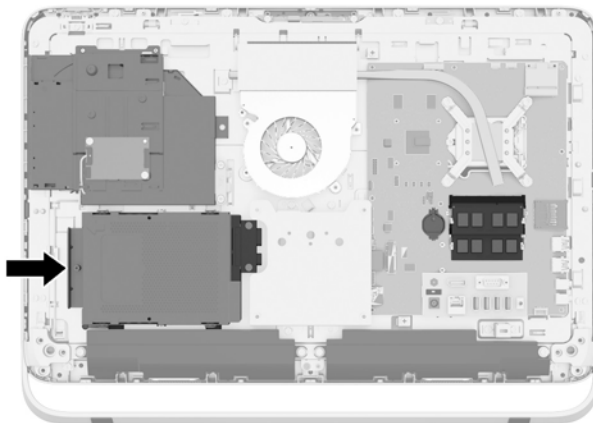
4. Zorg dat alle beveiligingsapparaten die het openen van de computer verhinderen, zijn verwijderd of ontkoppeld.
5. Plaats de computer voorzichtig met de voorzijde naar beneden op een vlak en zacht oppervlak. HP adviseert dat u een deken, handdoek, of andere zachte stof neerlegt om de rand en het oppervlak van het scherm tegen krassen of andere beschadigingen te beschermen.
6. Draai de twee schroefvergrendelingen aan de onderkant van de computer (1) los om de onderrand van het toegangspaneel te ontgrendelen.
7. Draai de onderrand van het toegangspaneel (2) en til het toegangspaneel vervolgens van de computer (3).

Afbeelding 3-30 Het toegangspaneel verwijderen



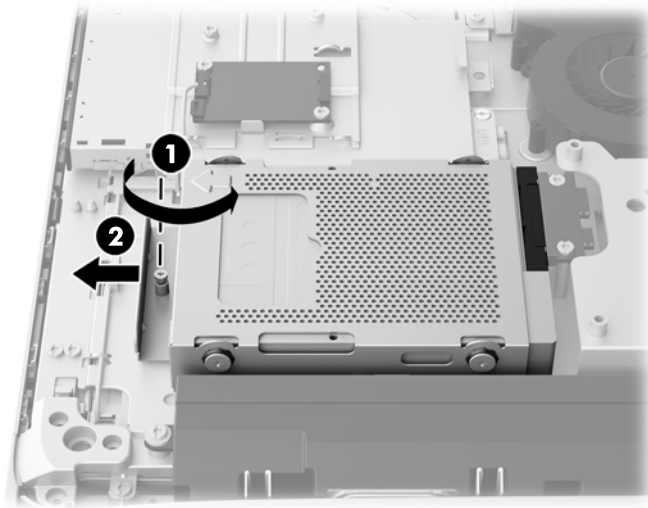
De vaste schijfhouder is nu zichtbaar in de linkeronderhoek van het frame.

Afbeelding 3-31 De vaste schijfhouder lokaliseren



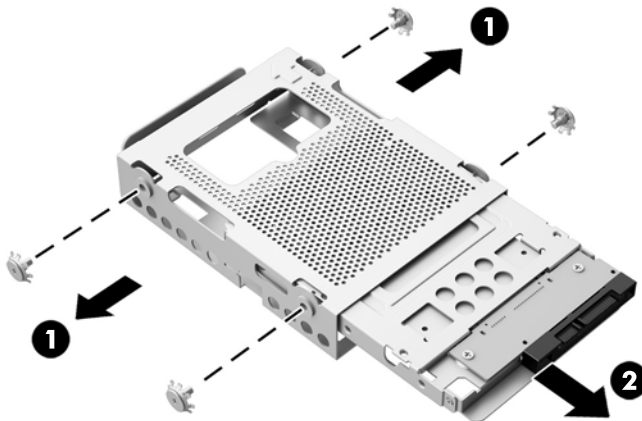
8. Draai de vergrendelingsschroef los die de vaste schijfhouder in het frame vastzet (1).
9. Schuif de vaste schijfhouder naar links en til hem uit het frame (2).

Afbeelding 3-32 De vaste schijfhouder verwijderen



10. Verwijder de vier montageschroeven (1) waarmee de 2,5-inch schijfadapter in de vaste schijfhouder is gemonteerd. Bewaar de schroeven samen met de rubberen ringen om later te gebruiken voor het plaatsen van een andere schijf.
11. Schuif de 2,5-inch schijfadapter uit de vaste schijfhouder (2).

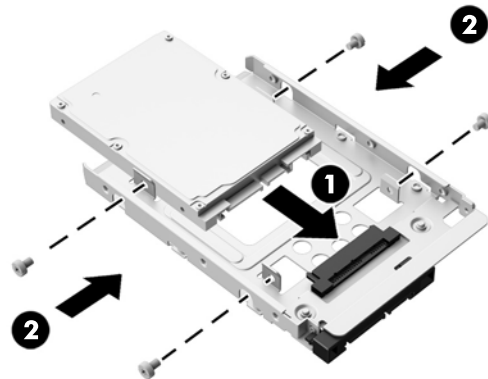
Afbeelding 3-33 De schijfhouder verwijderen



12. Verwijder de vier schroeven (1) waarmee de 2,5-inch schijf in de schijfadapter vastzit. Bewaar de schroeven om te gebruiken bij de installatie van een vervangend station.

- Schuif de 2,5-inch vaste schijf uit de schijfadapter (2).

Afbeelding 3-34 Het verwijderen van de 2,5-inch schijfadapter uit de schijfhouder



Zie voor aanwijzingen over het installeren van een vaste schijf [Een vast schijf installeren op pagina 36](#).

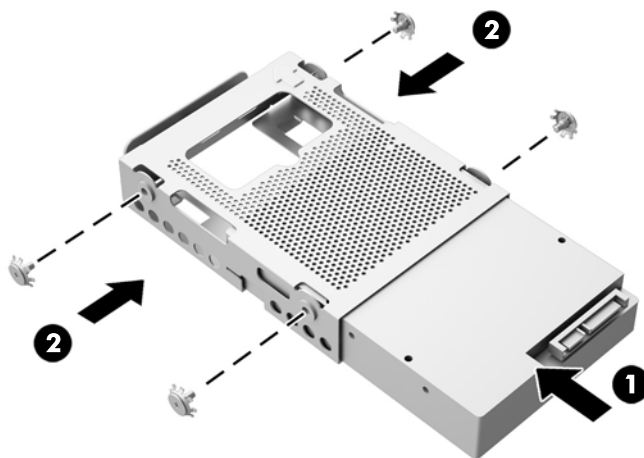
Een vast schijf installeren

- [Interne vaste schijf van 3,5 inch installeren](#)
- [Installeren van een 2,5-inch solid state drive \(SSD\) zelfcoderende schijf \(SED\), of solid state hybride schijf \(SSHD\)](#)

Interne vaste schijf van 3,5 inch installeren

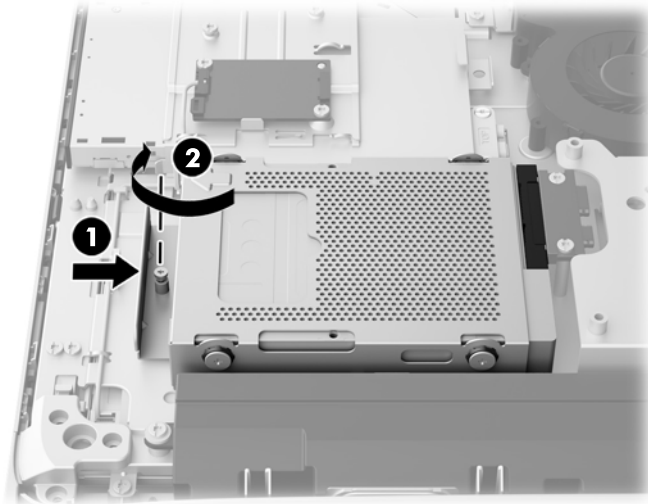
- Schuif de 3,5-inch vaste schijf in de vaste schijfhouder (1). Zorg ervoor dat de vasteschijfconnector aan het open einde van het station naar boven is gericht.
- Schroef de vier schroeven voor wandmontage via de zijkanten van de vaste schijfhouder in de 3,5-inch vaste schijf (2). Verwijder de blauwe rubber doorvoerringetjes achter elke schroef niet.

Afbeelding 3-35 De 3,5-inch vaste schijf in de vaste schijfhouder installeren



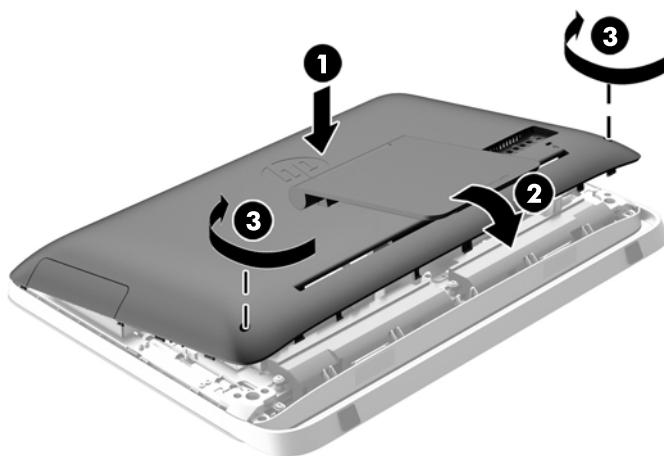
3. Met de connector van de 3,5-inch vaste schijf naar het midden van het frame gericht, de vaste schijfhouder in het frame plaatsen en naar het midden schuiven tot hij op zijn plaats klikt (1).
4. Draai de borgschroef (2) aan om de vaste schijfhouder in het frame vast te zetten.

Afbeelding 3-36 Vaste schijfhouder installeren



5. Plaats de bovenrand van het toegangspaneel op de bovenrand van het computerframe (1). Zorg ervoor dat u de haakjes aan de onderkant van de bovenrand van het toegangspaneel met de bovenrand van de computer uitlijnt.
6. Draai de onderrand van het toegangspaneel omlaag (2) en druk deze stevig op het frame totdat het vastklikt.
7. Draai de schroeven (3) aan om het paneel op zijn plaats vast te zetten.

Afbeelding 3-37 Het toegangspaneel terugplaatsen



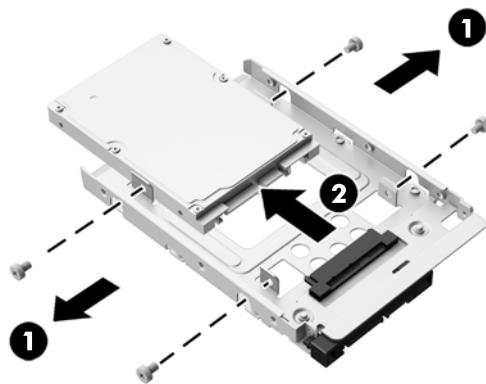
8. Zet de computer rechtop.
9. Sluit het netsnoer en de randapparatuur weer aan.

10. Vergrendel eventuele beveiligingsapparaten die u heeft ontgrendeld bij het verwijderen van het toegangspaneel.
11. Schakel de computer in.

Installeren van een 2,5-inch solid state drive (SSD) zelfcoderende schijf (SED), of solid state hybride schijf (SSHD)

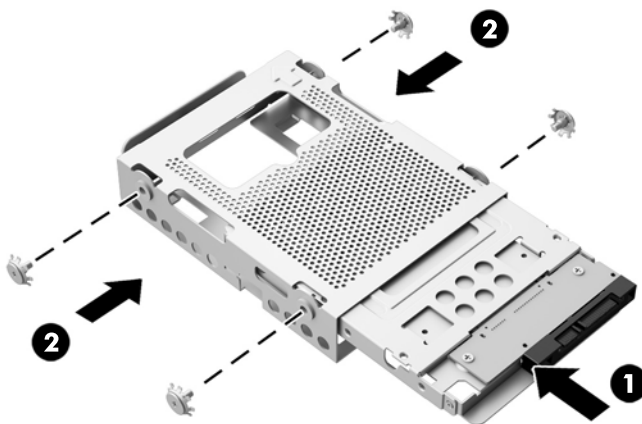
1. Plaats de 2,5-inch solid state drive (SSD), zelfcoderende schijf (SED), of solid state hybride schijf (SSHD) in de 2,5-inch schijfadapter (1). Zorg ervoor dat de connectors zich aan de open zijde van de adapter bevinden.
2. Draai de vier schroeven (2) aan om de 2,5-inch solid state drive (SSD), zelfcoderende schijf (SED), of solid state hybride schijf (SSHD) vast te zetten in de 2,5-inch schijfadapter.

Afbeelding 3-38 De 2,5-inch schijven in een schijfadapter vastzetten



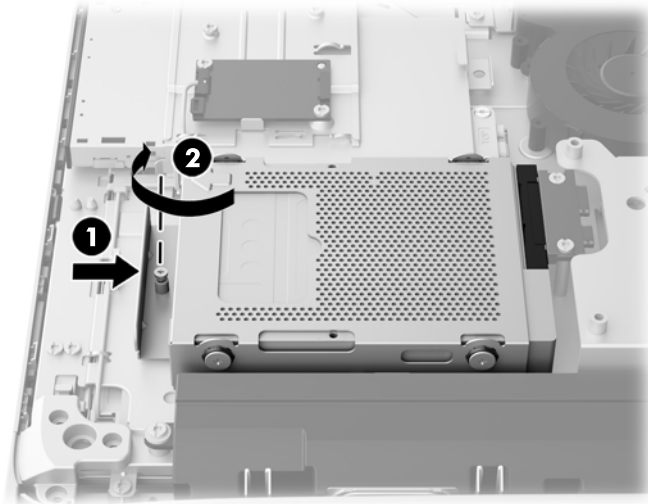
3. Schuif de 2,5-inch schijfadapter in de vaste schijfhouder (1).
4. Bevestig de vier schroeven met ringen via de zijkanten van de vaste schijfhouder in de 2,5-inch schijfadapter (2). Verwijder de blauwe rubber doorvoerringetjes achter elke schroef niet.

Afbeelding 3-39 De 2,5-inch schijfadapter in de vaste schijfhouder installeren



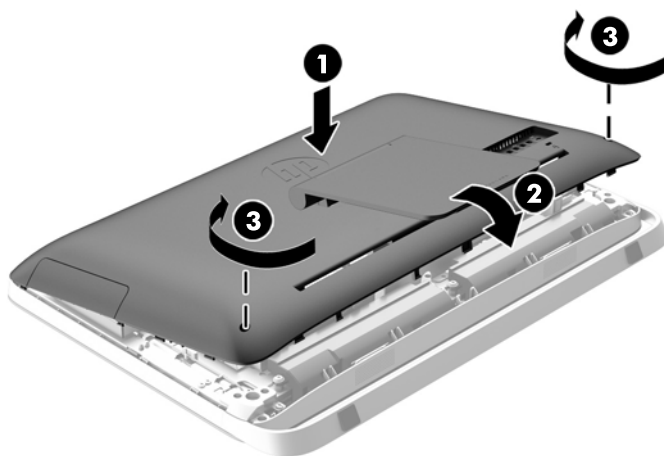
5. Met de connector voor de 2,5-inch schijf naar het midden van het frame gericht, de vaste schijfhouder in het frame plaatsen en naar het midden schuiven tot hij op zijn plaats klikt (1).
6. Draai de borgschroef (2) aan om de vaste schijfhouder in het frame vast te zetten.

Afbeelding 3-40 Vaste schijfhouder installeren



7. Plaats de bovenrand van het toegangspaneel op de bovenrand van het computerframe (1). Zorg ervoor dat u de haakjes aan de onderkant van de bovenrand van het toegangspaneel met de bovenrand van de computer uitlijnt.
8. Draai de onderrand van het toegangspaneel omlaag (2) en druk deze stevig op het frame totdat het vastklikt.
9. Draai de schroeven (3) aan om het paneel op zijn plaats vast te zetten.

Afbeelding 3-41 Het toegangspaneel terugplaatsen




10. Zet de computer rechtop.
11. Sluit het netsnoer en de randapparatuur weer aan.

12. Vergrendel eventuele beveiligingsapparaten die u heeft ontgrendeld bij het verwijderen van het toegangspaneel.
13. Schakel de computer in.

De optischeschijf vervangen

De optische schijf bevindt zich boven de vaste schijf aan de linkerkant van de computer (gezien van achteren).

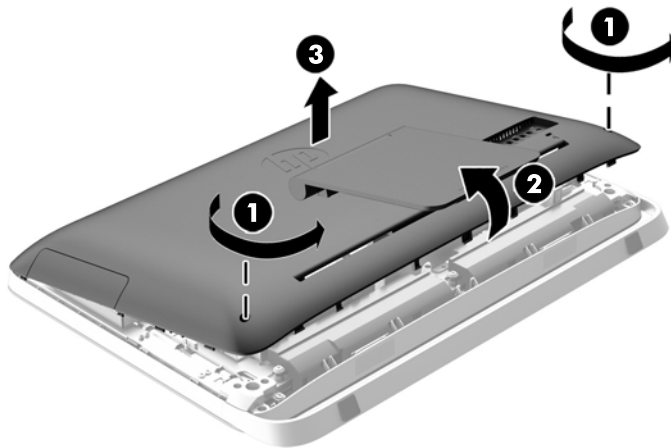
1. Verwijder alle verwisselbare media, zoals optische schijven of USB-sticks, uit de computer.
2. Sluit de computer via het besturingssysteem af en zet vervolgens alle externe apparatuur uit.
3. Neem de stekker uit het stopcontact en ontkoppel eventuele externe apparaten.

 **VOORZICHTIG:** Er staat altijd spanning op de systeemkaart wanneer het systeem is aangesloten op een actief stopcontact, ongeacht of het systeem is in- of uitgeschakeld. Haal de stekker van het netsnoer uit het stopcontact om schade aan de interne onderdelen van de computer te voorkomen.

4. Zorg dat alle beveiligingsapparaten die het openen van de computer verhinderen, zijn verwijderd of ontkoppeld.
5. Plaats de computer voorzichtig met de voorzijde naar beneden op een vlak en zacht oppervlak. HP adviseert dat u een deken, handdoek, of andere zachte stof neerlegt om de rand en het oppervlak van het scherm tegen krassen of andere beschadigingen te beschermen.
6. Draai de twee schroefvergrendelingen aan de onderkant van de computer (1) los om de onderrand van het toegangspaneel te ontgrendelen.

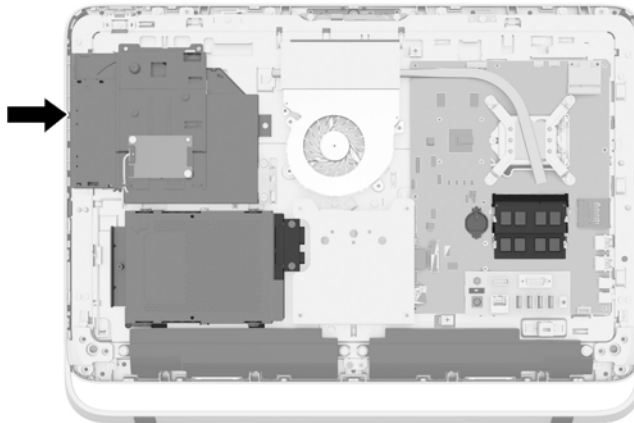
7. Draai de onderrand van het toegangspaneel (2) en til het toegangspaneel vervolgens van de computer (3).

Afbeelding 3-42 Het toegangspaneel verwijderen




Het optische station is nu zichtbaar linksboven in het frame.

Afbeelding 3-43 De optischeschijf eenheid vervangen

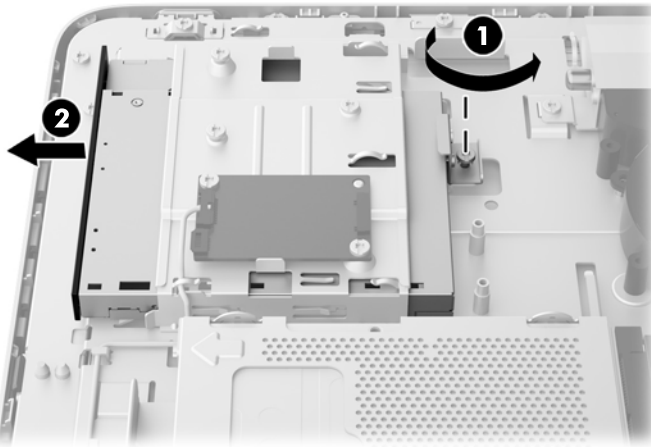


8. Draai de schroef (1) los door de beugel van het optische station waarmee het optische station op het frame is vastgezet.

 **OPMERKING:** De beugel van de optische schijf eenheid is geïnstalleerd op het chassis als het model geen optische-schijf eenheid heeft. Verwijder de beugel van het chassis en volg de overige stappen met behulp van twee schroeven uit de optiekit voor het monteren van de beugel op de optische-schijf eenheid.

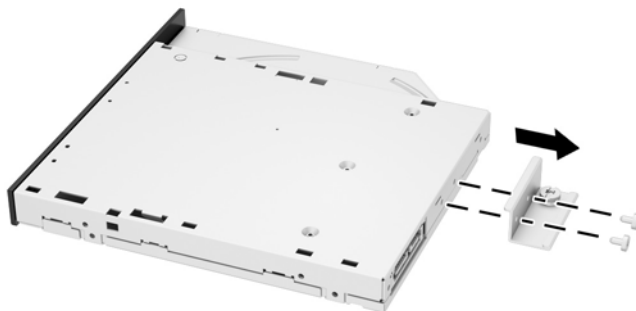
9. Schuif het optische station naar links (2) om het uit het frame te verwijderen.

Afbeelding 3-44 De optischeschijfeenheid verwijderen



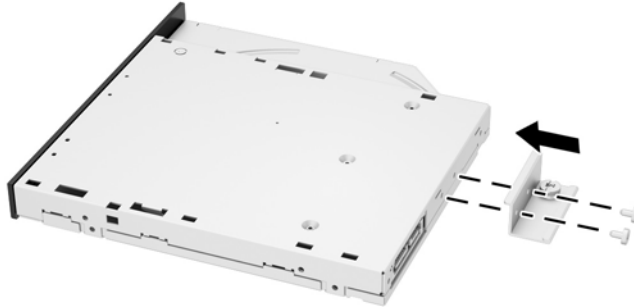
10. Verwijder de twee schroeven waarmee de beugel van de optischeschijfeenheid op het optische schijfstation is gemonteerd.

Afbeelding 3-45 De beugel van de optischeschijfeenheid verwijderen



11. Bevestig de beugel van het optische station aan de nieuwe optische schijf door de twee schroeven door de beugel in de nieuwe schijf te draaien.

Afbeelding 3-46 De beugel van de optischeschijfeenheid bevestigen



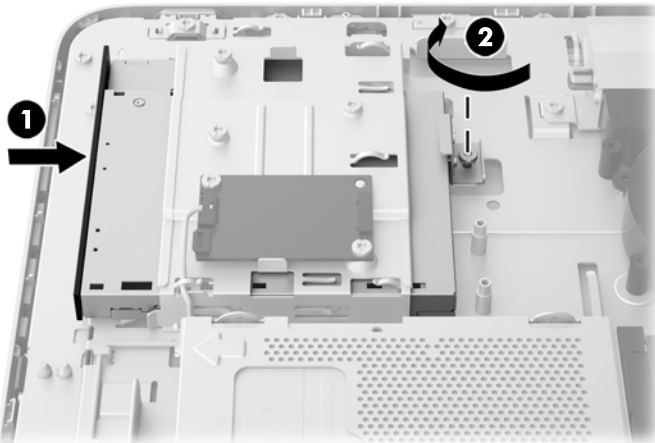
12. Plaats het nieuwe optische station in het frame en duw het station stevig naar binnen totdat het vastklikt (1).



OPMERKING: De optische schijfeenheid kan slechts in één stand worden geïnstalleerd.

13. Draai de schroef (2) aan op de beugel van het optische station om de schijf op het frame vast te zetten.

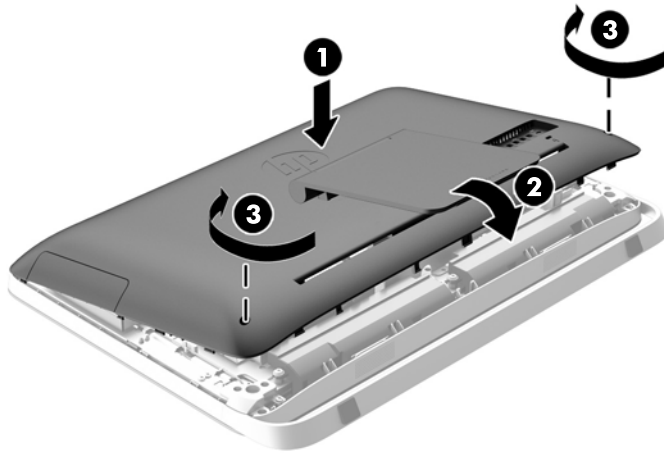
Afbeelding 3-47 De optischeschijfeenheid installeren



14. Plaats de bovenrand van het toegangspaneel op de bovenrand van het computerframe (1). Zorg ervoor dat u de haakjes aan de onderkant van de bovenrand van het toegangspaneel met de bovenrand van de computer uitlijnt.
15. Draai de onderrand van het toegangspaneel omlaag (2) en druk deze stevig op het frame totdat het vastklikt.

16. Draai de schroeven (3) aan om het paneel op zijn plaats vast te zetten.

Afbeelding 3-48 Het toegangspaneel terugplaatsen



17. Zet de computer rechtop.
18. Sluit het netsnoer en de randapparatuur weer aan.
19. Vergrendel eventuele beveiligingsapparaten die u heeft ontgrendeld bij het verwijderen van het toegangspaneel.
20. Schakel de computer in.

A Elektrostatische ontlading

Een ontlading van statische elektriciteit via vingers of andere geleiders kan leiden tot beschadiging van de systeemkaart, uitbreidingskaarten of andere onderdelen die gevoelig zijn voor statische elektriciteit. Dit soort schade kan de levensduur van het apparaat bekorten.

Schade door elektrostatische ontlading voorkomen

Houdt u aan de volgende richtlijnen om schade door ontlading van statische elektriciteit te voorkomen:

- Zorg dat u de onderdelen zo weinig mogelijk met de hand aanraakt door ze in een antistatische verpakking te vervoeren en te bewaren.
- Bewaar onderdelen die gevoelig zijn voor elektrostatische ontlading in de verpakking totdat u de onderdelen installeert.
- Leg onderdelen op een geaard oppervlak wanneer u ze uit de verpakking haalt.
- Raak nooit pinnen, voedingsdraden of circuits aan.
- Zorg ervoor dat u goed geaard bent als u een onderdeel aanraakt.

Aardingsmethoden

U kunt op verschillende manieren voor een juiste aarding zorgen. Pas één of meer van de volgende maatregelen toe wanneer u onderdelen hanteert of installeert die gevoelig zijn voor elektrostatische elektriciteit:

- Gebruik een polsbandje dat via een aardedraad is verbonden met een geaard werkstation of het chassis van de computer. Polsbanden zijn flexibele bandjes met een minimumweerstand van 1 MOhm +/- 10 procent in de aardedraden. Draag voor een goede aarding de bandjes strak tegen de huid.
- Gebruik hiel-, teen- of schoenbandjes wanneer u staand werkt. Draag de bandjes om beide voeten wanneer u op geleidende vloeren of dissiperende vloermatten staat.
- Gebruik geleidend gereedschap.
- Gebruik een draagbare gereedschapskist met een opvouwbare dissiperende werkmant.

Als u niet beschikt over de genoemde hulpmiddelen voor een juiste aarding, neemt u contact op met een geautoriseerde HP Business Partner.



OPMERKING: Raadpleeg een HP Business Partner voor meer informatie over het omgaan met statische elektriciteit.

B Richtlijnen voor gebruik, regelmatig onderhoud en voorbereiding voor transport

Richtlijnen voor gebruik en regelmatig onderhoud


Volg deze richtlijnen om de computer op de juiste manier te installeren en te onderhouden:

- Plaats de computer niet in zeer vochtige ruimtes en stel de computer niet bloot aan direct zonlicht of zeer hoge of lage temperaturen.
- Plaats de computer op een stevig, vlak oppervlak. Laat voor de benodigde ventilatie aan alle geventileerde zijden van de computer ruim 10 cm ruimte vrij.
- Zorg ervoor dat de ventilatieopeningen en de luchtgaten nooit geblokkeerd worden om te voorkomen dat de luchtstroom in de computer wordt belemmerd.
- Gebruik de computer nooit als een van de toegangspanelen verwijderd is.
- Plaats computers niet zo dicht naast elkaar dat ze elkaars lucht gebruiken.
- Als de computer binnen een afzonderlijke behuizing wordt gebruikt, moet deze behuizing beschikken over adequate voorzieningen voor luchtaanvoer en -afvoer. Bovendien zijn de bovenvermelde richtlijnen voor het gebruik onverminderd van toepassing.
- Zorg dat de computer en het toetsenbord niet in aanraking komen met vloeistoffen.
- Dek de ventilatieopeningen nooit af (met wat dan ook).
- Installeer of gebruik de functies voor energiebeheer van het besturingssysteem of andere software, inclusief de voorzieningen voor slaap- en standby-standen.
- Als u de computer schoonmaakt, moet u de voeding uitschakelen en de stekker uit het stopcontact trekken voor u het volgende doet:
 - De buitenkant van de computer afnemen met een zachte, vochtige doek. Schoonmaakmiddelen kunnen de afwerking doen verkleuren of beschadigen.
 - Gebruik voor het reinigen van het scherm of de behuizing geen reinigingsmiddelen op petroleumbasis, zoals benzeen, thinner of andere vluchtige stoffen. Deze chemicaliën kunnen de computer beschadigen.
 - Wrijf het scherm droog met een zachte, schone, antistatische doek. Gebruik voor hardnekkig vuil een mengsel van een evenredig deel water en isopropylalcohol. Bevochtig een doek met geschikt reinigingsmiddel en veeg het scherm voorzichtig schoon. Spuit het reinigingsmiddel nooit rechtstreeks op het scherm, omdat het dan achter het voorpaneel terecht kan komen en de elektronica kan beschadigen.
 - Reinig af en toe alle ventilatieopeningen van de computer. Stof, vuil en andere materialen kunnen de ventilatieopeningen blokkeren en de ventilatie belemmeren.

Vorzorgsmaatregelen optischeschijfleenheid

Neem de volgende richtlijnen in acht wanneer u een optische schijfleenheid gebruikt of reinigt.

- Verplaats het station niet terwijl dit in gebruik is. Dit kan een storing tijdens het lezen veroorzaken.
- Stel het station niet bloot aan plotselinge temperatuurverschillen, aangezien hierdoor condensatie kan optreden. Als de temperatuur plotseling verandert terwijl het station in bedrijf is, wacht u ten minste één uur voordat u de computer uitschakelt. Als u het station te snel weer in gebruik neemt, kan er tijdens het lezen een storing optreden.
- Plaats het station niet in een omgeving met hoge luchtvochtigheid, extreme temperaturen, mechanische trillingen of direct zonlicht.

 **VOORZICHTIG:** Als er een voorwerp of vloeistof in de opening van het station terecht komt, neemt u onmiddellijk de stekker van de computer uit het stopcontact en laat u de computer nakijken door een geautoriseerde HP Business Partner.

Transport voorbereiden

Ga als volgt te werk wanneer u de computer wilt voorbereiden op transport:

1. Maak een back-up van de bestanden op de harde schijf op optische media of op externe USB-apparatuur. Zorg dat het back-upmedium tijdens opslag of transport niet wordt blootgesteld aan elektrische of magnetische schokken.



OPMERKING: De vaste schijf wordt automatisch vergrendeld wanneer u het systeem uitschakelt.

2. Verwijder alle verwisselbare media en sla deze op.
3. Zet de computer en externe apparatuur uit.
4. Haal de stekker van het netsnoer uit het stopcontact en ontkoppel het snoer van de computer.
5. Koppel de systeemonderdelen en externe apparatuur los van hun voedingsbron en vervolgens van de computer.



OPMERKING: Zorg ervoor dat alle uitbreidingskaarten goed en veilig vastzitten in de uitbreidingsslots voordat u de computer vervoert.

6. Verpak de systeemonderdelen en externe apparatuur in de originele of een soortgelijke verpakking en gebruik voldoende opvulmateriaal om de apparatuur te beschermen.

Index

- A**
 - aanpassen
 - audio 9
 - helderheid 9
 - aansluiting tweede scherm 19
 - Aarding, methoden 45
 - audio, aanpassen 9
- B**
 - batterij, vervangen 26
 - beeldscherm
 - audio aanpassen 9
 - helderheid aanpassen 9
 - beveiliging
 - kabelslot, bevestigingspunt 13
 - locatie beveiligingsschroef
 - toegangspaneel 14
- C**
 - componenten
 - achter 5
 - intern 20
 - voorkant 3
 - zijde 4
 - componenten aan de achterkant 5
 - componenten aan de voorkant 3
 - componenten aan de zijkant 4
- D**
 - de computer monteren 16
 - de computer uit de slaapstand halen 7
 - DisplayPort video adapter, aansluiten 19
 - draadloos toetsenbord en muis synchroniseren 14
- E**
 - Elektrostatische ontlading, schade voorkomen 45
- F**
 - functies
 - overzicht 1
 - toetsenbord 6
- G**
 - geheugen
 - installeren 22
 - specificaties 21
 - Specificaties van SODIMMs 21
 - verwijderen 22
- H**
 - helderheid, aanpassen 9
- I**
 - informatie 12
 - Installatierichtlijnen 11
 - installeren
 - 2,5-inch solid state drive (SSD) 38
 - 2,5-inch solid state hybride schijf (SSHD) 38
 - 2,5-inch vaste schijf 38
 - 2,5-inch zelfcoderende schijf (SED) 38
 - 3,5-inch vaste schijf 36
 - batterij 26
 - Beveiligingsschroef
 - toegangspaneel 14
 - geheugen 22
 - kabelslot 13
 - optischschijf eenheid 40
 - tweede scherm 19
 - Interne componenten 20
- M**
 - muis
 - batterijen verwijderen 15
 - draadloos synchroniseren 14
- O**
 - optischschijf eenheid
 - vervangen 40
- optisch station
 - maatregelen 47
- P**
 - productidentificatie, locatie 8
- R**
 - richtlijnen voor computergebruik 46
- S**
 - schijf eenheid
 - 2,5-inch, installeren 38
 - 2,5-inch, verwijderen 33
 - 3,5-inch, installeren 36
 - 3,5-inch, verwijderen 31
 - Typen 31
 - serienummer, locatie 8
 - SODIMM
 - identificatie 22
 - locatie 22
 - specificaties 21
 - solid state hybride schijf (SSHD)
 - 2,5-inch, installeren 38
 - 2,5-inch, verwijderen 33
 - solid state schijf (SSD)
 - 2,5-inch, installeren 38
 - 2,5-inch, verwijderen 33
 - specificaties, geheugen 21
 - standaard, verwijderen 16
- T**
 - toetsenbord
 - batterijen verwijderen 15
 - draadloos synchroniseren 14
 - functies 6
 - transport voorbereiden 47
- V**
 - vaste schijf
 - 2,5-inch 31
 - 2,5-inch, installeren 38
 - 2,5-inch, verwijderen 33
 - 3,5-inch 31
 - 3,5-inch, installeren 36

- 3,5-inch, verwijderen 31
- solid state hybride schijf (SSHD) 31
- solid state schijf (SSD) 31
- Typen 31
- vervangen 31
- zelfcoderende schijf (SED) 31
- ventilatie-richtlijnen 46
- verstellen van de draaihoek 7
- verstellen van de kantelhoek 7
- verwijderen
 - 2,5-Inch solid state drive (SSD) 33
 - 2,5-Inch solid state hybride schijf (SSHD) 33
 - 2,5-inch vaste schijf 33
 - 2,5-Inch zelfcoderende schijf (SED) 33
 - 3,5-inch vaste schijf 31
- batterij 26
- stand 16
- VESA-bevestigingsgaten 16
- voeding
 - aansluiting 12
 - loskoppelen 12

W

- waarschuwingen 11

Z

- zelfcoderende schijf (SED)
 - 2,5-inch, installeren 38
 - 2,5-inch, verwijderen 33