



Referenčni priročnik za strojno opremo

HP ProOne 400 G1 vse v enem

© Copyright 2014 Hewlett-Packard Development Company, L.P. Informacije, podane v tem dokumentu, se lahko spremenijo brez predhodnega obvestila.

Windows je blagovna znamka ali registrirana blagovna znamka družbe Microsoft Corporation v ZDA in/ali drugih državah.

Intel in Core sta blagovni znamki družbe Intel Corporation v ZDA in drugih državah.

Bluetooth je blagovna znamka v lasti njenega lastnika, Hewlett-Packard Company pa jo uporablja z licenco.

Edine garancije za izdelke oziroma storitve HP so navedene v izrecnih izjavah o garanciji, priloženih takšnim izdelkom oziroma storitvam. Noben del tega dokumenta se ne sme razlagati kot dodatno jamstvo. Družba HP ne prevzema odgovornosti za tehnične ali uredniške napake ali pomanjkljivosti v tem dokumentu.


Ta dokument vsebuje zasebne informacije, ki so zaščitene z avtorskimi pravicami. Nobenega dela tega dokumenta ne smete fotokopirati, reproducirati ali prevesti v drug jezik brez predhodne pisne privolitve družbe Hewlett-Packard.


Prva izdaja (januar 2014)


Številka dela dokumenta: 754627-BA1

O tej knjigi

Ta priročnik nudi osnovne informacije za nadgradnjo tega modela računalnika.

 **OPOZORILO!** Tako označeno besedilo opozarja, da lahko neupoštevanje navodil povzroči telesno poškodbo ali celo smrt.

 **POZOR:** Tako označeno besedilo opozarja, da lahko neupoštevanje navodil povzroči škodo na opremi ali izgubo podatkov.

 **OPOMBA:** Tako označeno besedilo vsebuje pomembne dodatne informacije.

Kazalo

1	Funkcije izdelka	1
	Pregled	1
	Deli na sprednji strani	3
	Deli ob strani	4
	Komponente na zadnji strani	5
	Funkcije tipkovnice	6
	Prilagoditev stojala	7
	Prebujanje računalnika	7
	Mesto serijske številke	8
2	Možnosti prikaza	9
	Nastavitev zvočnega signala	9
	Nastavitev svetlosti zaslona	9
3	Popravilo in nadgradnja strojne opreme	11
	Opozorila in svarila	11
	Dodatne informacije	11
	Priključitev in odklapanje napajanja	12
	Priključitev napajanja	12
	Odklapanje napajanja	12
	Nameščanje kableske ključavnice	13
	Nameščanje varnostnega vijaka plošče za dostop	14
	Sinhronizacija dodatne brezžične tipkovnice ali miške	14
	Odstranjevanje baterij iz izbirne brezžične tipkovnice ali miške	16
	Nameščanje računalnika na nastavek za montažo	17
	Priključitev drugega zaslona	19
	Iskanje notranjih komponent	21
	Odstranjevanje in nameščanje pomnilnika	21
	SODIMM	21
	SODIMM DDR3-SDRAM	21
	Zapolnitev podnožij za module SODIMM	22
	Namestitev modulov SODIMM	22
	Zamenjava baterije	27
	Zamenjava pogonov	32
	Zamenjava trdega diska	32
	Odstranitev trdega diska	32

Odstranjevanje 3,5-palčnega trdega diska	32
Odstranjevanje 2,5-palčnega polprevodniškega pogona (SSD), samošifrirnega pogona (SED) ali polprevodniškega hibridnega pogona (SSHD)	34
Namestitev trdega diska	37
Nameščanje 3,5-palčnega trdega diska	37
Nameščanje 2,5-palčnega polprevodniškega pogona (SSD), samošifrirnega pogona (SED) ali polprevodniškega hibridnega pogona (SSHD)	39
Zamenjava optičnega pogona	41
Dodatek A Elektrostatična razelektritev	46
Preprečevanje poškodb zaradi statične elektrike	46
Načini ozemljitve	46
Dodatek B Navodila za delovanje računalnika, redno vzdrževanje in priprava za pošiljanje	47
Navodila za delovanje računalnika in redno vzdrževanje	47
Previdnostni ukrepi za optične pogone	48
Priprava za pošiljanje	48
Stvarno kazalo	49

1 Funkcije izdelka

Pregled

Slika 1-1 HP ProOne 400 G1 vse v enem



HP ProOne 400 G1 vse v enem ponuja naslednje funkcije:

- Integrirana izvedba, vse v enem
- Široki zaslon LCD z diagonalo 54,6 cm (21,5 palca) in z osvetlitvijo ozadja WLED proti bleščanju (1920 x 1080)
- Optični zaslon na dotik
- Nastavljivi nagib
- Odstranljiva plošča na zadnji strani ohišja omogoča uporabnikom in tehnikom, da preprosto in učinkovito servisirajo osebni računalnik
- Odprtine za nosilec VESA (100 mm x 100 mm)
- Procesorji Intel® Core™ četrte generacije
- Trdi disk do 2 TB, polprevodniški pogon 180 GB, samošifrirni polprevodniški pogon 256 GB, samošifrirni pogon 500 GB ali polprevodniški trdi disk 1 TB
- Izbirni optični pogon SATA z nalaganjem s pladnja HP SuperMulti DVD+/-RW ali tanki zapisovalni pogon BDXL Blu-ray
- Sistemski nabor Intel H81 Express
- Dve reži SODIMM z do 16 GB pomnilnika DDR3 SDRAM in podpora za dvokanalni pomnilnik
- Vgrajena grafična kartica Intel
- Video izhod DisplayPort (z avdiom) za podporo za drugi zaslon
- Serijska vrata

- Zvok DP, podpora z zaščitnim ključem za povezavo DP na VGA/DVI/HDMI
- Vgrajen ethernetni krmilnik Realtek RTL8151GH-CG GbE
- Brezžična povezljivost (opcija):
 - Intel Dual Band Wireless-N 7260, 802.11 a/b/g/n
 - Kombinirana kartica WLAN in Bluetooth, 802,11 a/b/g/n Bluetooth® 4.0
- Opcijska vgrajena spletna kamera in vgrajenim dvojnimi mikrofonskim poljem
- Prvovrstni stereo zvočniki
- Opcijski bralnik medijskih kartic 5-v-1
- 6 priključkov USB: 1 USB 3.0, 1 USB 3.0 (s hitrim polnjenjem), 4 USB 2.0
- Možnost žične ali brezžične tipkovnice in miške
 - Kabelska tipkovnica in miška USB
 - HP USB–PS/2 miška in tipkovnica, ki se lahko opereta
 - Brezžična tipkovnica in miška
- Operacijski sistem Windows® 7 Professional, 32- ali 64-bitni, ali Windows® 8,1 Professional, 64-bitni
- Zunanji napajalnik z do 89-odstotno energetsko učinkovitostjo
- Skladnost s standardom ENERGY STAR®, certifikat EPEAT® Gold

Za več informacij obiščite <http://www.hp.com/go/productbulletin> in poiščite svoj model računalnika, da bi našli *kratke specifikacije* modela.

Deli na sprednji strani

Slika 1-2 Deli na sprednji strani

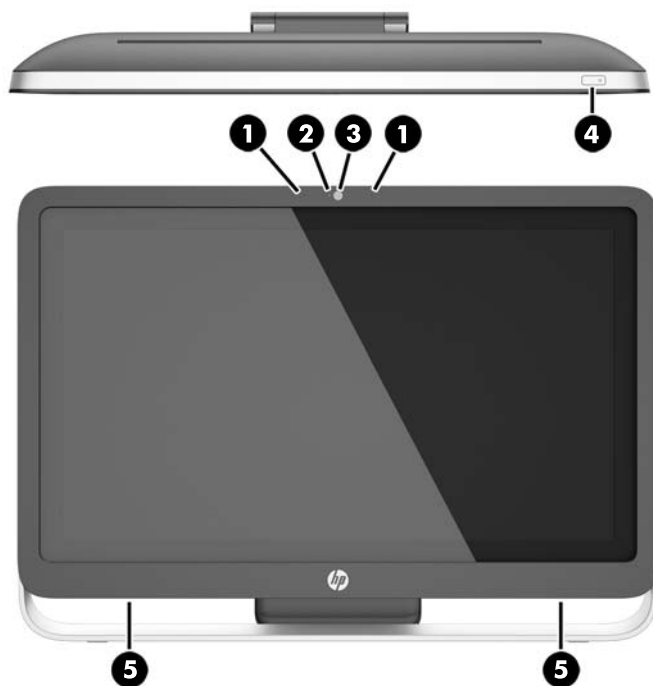


Tabela 1-1 Deli na sprednji strani

Komponenta	Komponenta
1 Dvojno mikrofonsko polje (opcija)	4 Gumb za vklop
2 Lučka LED za dejavnost spletne kamere (pri opcijski spletni kameri)	5 Vrhunski stereo zvočniki
3 Spletna kamera (izbirno)	

Deli ob strani

Slika 1-3 Deli ob strani

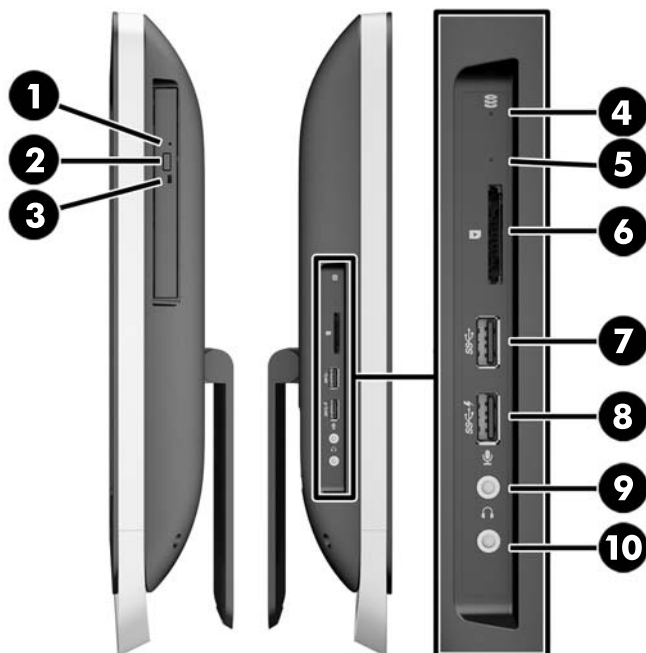


Tabela 1-2 Deli ob strani

Komponenta		Komponenta	
1	Optični pogon s pladnjem	6	Bralnik pomnilniških kartic HP 5-v-1 (opcija)
2	Gumb za izmet diska iz optičnega pogona	7	Vrata USB 3.0
3	Lučka LED za dejavnost optičnega pogona	8	Vrata USB 3.0, s hitrim polnjenjem
4	Lučka LED za dejavnost trdega diska	9	Priključek za mikrofona
5	LED bralnik pomnilniških kartic HP 5-v-1 (opcija)	10	Priključek za slušalke

Komponente na zadnji strani

Slika 1-4 Komponente na zadnji strani

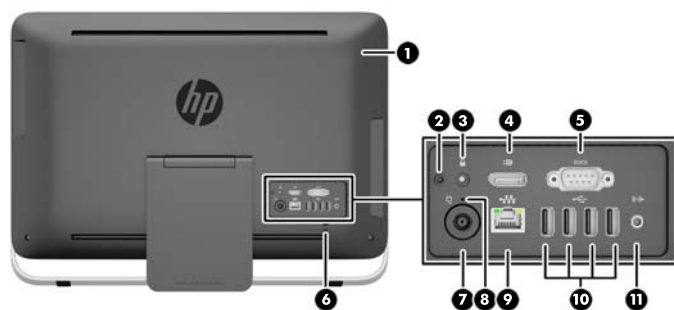


Tabela 1-3 Komponente na zadnji strani

Komponenta	Komponenta
1 Plošča za dostop	7 Prikluček za napajanje
2 Varnostni vijak plošče za dostop (položaj za shranjevanje)	8 LED-indikator dejavnosti napajalne oskrbe z enosmernim tokom
3 Odprtina za varnostni vijak (položaj za zaklepanje)	9 Prikluček RJ-45 Gigabit Ethernet
4 Vrata DisplayPort	10 (4) vrata USB 2.0
5 Serijska vrata	11 Stereo zvočni izhod
6 Reža za kabelsko ključavnico	

Funkcije tipkovnice

Slika 1-5 Funkcije tipkovnice

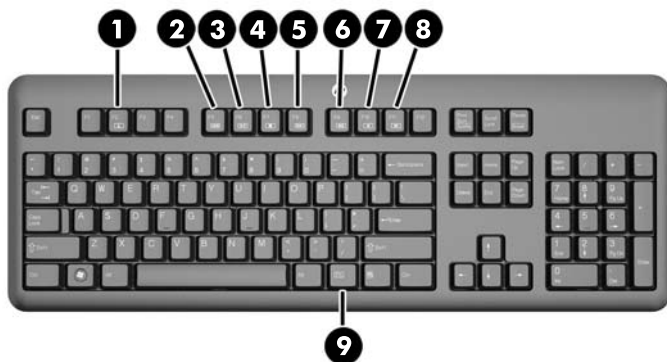


Tabela 1-4 Funkcije tipkovnice

Komponenta		Komponenta	
1	Mirovanje	6	Izklop zvoka
2	Previj nazaj	7	Zmanjšaj glasnost
3	Predvajaj/Prekini	8	Povečaj glasnost
4	Ustavi	9	Funkcija
5	Previj naprej		

Prilagoditev stojala

Stojalo omogoča nagib računalnika od 10 stopinj do 25 stopinj nazaj, s čimer ga nastavite za udobno gledanje.

Slika 1-6 Prilagoditev nagiba



Prebujanje računalnika

Če želite prebuditi računalnik HP ProOne 400 G1 vse-v-enem:

- ▲ Če želite z dotikom prebuditi računalnik iz pripravljenosti, podrsajte po zaslonu oziroma se dotaknite zaslona za najmanj dve sekundi.
- ▲ Če želite prebuditi računalnik iz mirovanja, pritisnite in spustite stikalo za vklop/izklop.

To velja za računalnik HP ProOne 400 G1 vse-v-enem, ki je opremljen z enim od naslednjih operacijskih sistemov:

- Windows 8 (vse različice, 64-bitni)
- Windows 7 (vse različice, 32- in 64-bitna)

Mesto serijske številke

Računalnik ima edinstveno serijsko številko in številko ID izdelka, ki ju najdete na zunanjsčini računalnika. Ti številki imejte pri roki, kadar se za pomoč obračate na službo za stranke.

Slika 1-7 Kako najdete serijsko številko



2 Možnosti prikaza

Nastavitev zvočnega signala

- Računalnik HP ProOne 400 G1 vse-v-enem nima strojnega gumba za upravljanje glasnosti. (Nekatere tipkovnice imajo gumbe za glasnost.)
- Glasnost je mogoče nastaviti z glavnim kontrolnikom operacijskega sistema (OS) ali kontrolnikom programa za predvajanje zvoka.
- Glavni kontrolnik operacijskega sistema in kontrolnik programa za predvajanje zvoka sta neodvisna. Vendar sta oba sočasno aktivna in vplivata na skupno glasnost zvočnega signala.
- Če zvočni signal ni slišen, preverite glavni kontrolnik operacijskega sistema in kontrolnik programa za predvajanje zvoka ter se prepričajte, da nobeden ni nastavljen prenizko.

Nastavitev svetlosti zaslona

Nastavitve svetlosti ozadja zaslona računalnika HP ProOne 400 G1 vse-v-enem nadzorujejo samo skupno svetlost notranjega zaslona.

Sistema Windows 7 in Windows 8 ponujata dva načina upravljanja svetlosti ozadja notranjega zaslona. Ti dve možnosti prilagajata svetlost ozadja od 100 % do 30 % polne svetlosti.

Windows 7

1. Izberite **Nadzorna plošča > Možnosti porabe energije**.
2. Premaknite drsnik za svetlost zaslona v spodnjem delu okna, da prilagodite nastavitve.

– ali –

1. Kliknite **Start > Programi > Produktivnost in orodja > Moj zaslon HP**.
2. Izberite **Nastavi**.
3. Premaknite drsnik, da prilagodite nastavitve.
4. V spodnjem delu okna kliknite **Uporabi** ali **V redu**, da shranite vse spremembe.

Windows 8

1. Pokažite na zgornji desni kot začetnega zaslona, da se prikaže meni s čarobnimi gumbi.
2. Kliknite **Nastavitve**.
3. V spodnjem desnem kotu zaslona kliknite **Svetlost**.
4. Premaknite drsnik, da prilagodite nastavitve.

– ali –

1. Na namizju pokažite na opravilno vrstico na spodnjem robu zaslona.
2. Kliknite puščico **Pokaži skrite ikone** in nato kliknite ikono **Moj zaslon HP**.
3. Izberite **Nastavi**.

4. Premaknite drsnik, da prilagodite nastavitve.
5. V spodnjem delu okna kliknite **Uporabi** ali **V redu**, da shranite vse spremembe.

3 Popravilo in nadgradnja strojne opreme

Opozorila in svarila

Preden izvedete nadgradnjo, natančno preberite vsa ustrezna navodila, opozorila in svarila v tem priročniku.

⚠ OPOZORILO! Da zmanjšate tveganje telesnih poškodb zaradi električnega udara, vročih površin ali požara:

Odklopite napajalni kabel iz vtičnice in počakajte, da se notranje komponente sistema ohladijo, preden se jih dotaknete.

Ne priključujte telekomunikacijskih ali telefonskih priključkov v vtičnice omrežnega vmesniškega krmilnika (NIC).

Ne onemogočite ozemljitvenega vtiča na napajalnem kablu. Ozemljitveni vtič je pomembna varnostna naprava.

Napajalni kabel priključite v ozemljeno vtičnico, ki je vedno prosto dostopna.

Zaradi varnosti na napajalne in druge kable ničesar ne polagajte. Postavite jih tako, da ne bo nihče stopil nanje ali se spotaknil ob njih. Ne vlecite za kabel. Če želite kabel izvleči iz vtičnice, ga primite za vtič.

Da bi zmanjšali tveganje hudih telesnih poškodb, preberite *Safety & Comfort Guide* (Priročnik za varno in udobno uporabo). V njem so opisani pravilna namestitve delovne postaje, drža, zdravje in delovne navade računalniških uporabnikov, pri čemer vsebuje tudi pomembne informacije o električni in mehanski varnosti. Ta priročnik najdete na spletni strani <http://www.hp.com/ergo>.

⚠ OPOZORILO! Računalniki, ki so neustrezno postavljeni na predalnice, knjižne omare, police, pisalne mize, zvočnike, skrinje ali vozičke, se lahko prevrnejo in povzročijo telesne poškodbe.

Vse kable računalnika napeljite tako, da jih ni mogoče izvleči, prijeti ali se ob njih spotakniti.

⚠ OPOZORILO! V opremi so deli, ki so pod napetostjo ali se premikajo.

Preden odstranite ploščo za dostop, odklopite napajanje.

Namestite in pritrdite ploščo za dostop, preden znova priključite opremo na električno omrežje.

⚠ POZOR: Statična elektrika lahko poškoduje električne dele računalnika ali dodatne opreme. Pred začetkom teh postopkov se morate razelektriti (dotaknite se ozemljenega kovinskega predmeta). Za več informacij glejte [Elektrostatična razelektritev na strani 46](#).

Vedno ko je računalnik priključen v električno vtičnico, je sistemska plošča pod napetostjo. Preden odprete računalnik, odklopite napajalni kabel iz vtičnice, da se notranje komponente ne poškodujejo.

Dodatne informacije

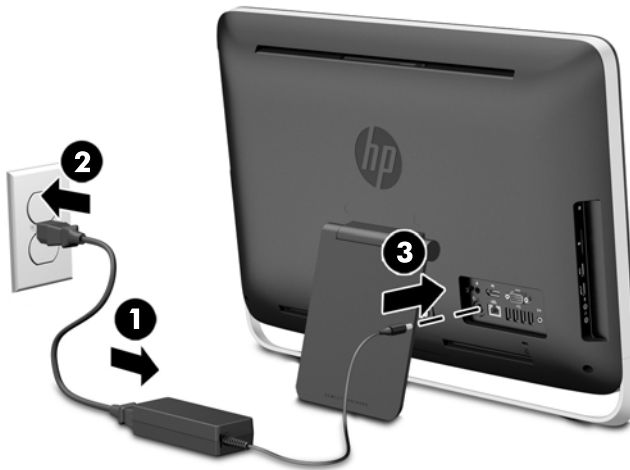
Če želite več informacij o odstranjevanju in zamenjavi strojne opreme, programu Computer Setup ter odpravljanju težav, glejte *Maintenance and Service Guide* (Priročnik za vzdrževanje in servisiranje – na voljo samo v angleščini) za svoj model računalnika na spletnem mestu <http://www.hp.com>.

Priključitev in odklapanje napajanja

Priključitev napajanja

1. Kable zunanjih naprav priključite v ustrezna vrata.
2. Ženski konec napajalnega kabla priključite v napajalnik (1).
3. Drugi konec napajalnega kabla priključite v električno vtičnico (2).
4. Okrogli konec napajalnega kabla priključite v priključek za napajanje na zadnji strani računalnika (3).

Slika 3-1 Priključitev napajanja



5. Pritisnite gumb za napajanje na zgornji strani računalnika, da vklopite računalnik.

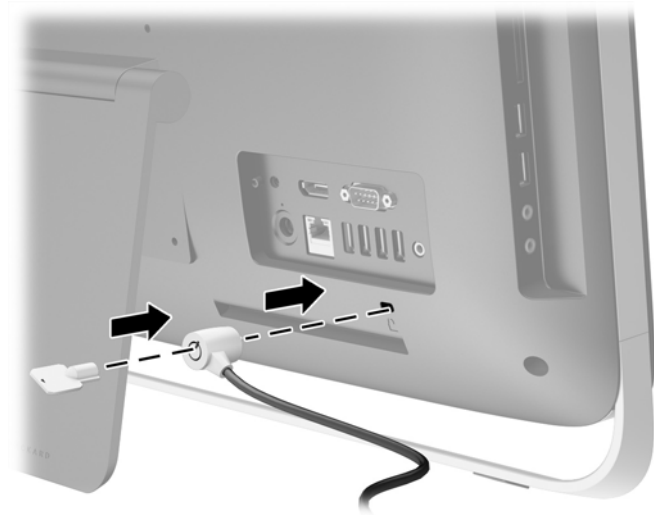
Odklapanje napajanja

1. Iz računalnika odstranite vse izmenljive medije, kot so optični diski ali bliskovne pomnilniške naprave USB.
2. Računalnik ustrezno izklopite prek operacijskega sistema, nato pa izklopite morebitne zunanje naprave.
3. Odstranite kabelsko ključavnico, če je nameščena na zadnjo stran računalnika.
4. Odklopite napajalni kabel na napajalni priključek na zadnji strani računalnika.

Nameščanje kableske ključavnice

Reža za kablesko ključavnico omogoča zaščito računalnika. Kableska ključavnica je ključavnica s pritrjeno jekleno vrvjo. En konec vrvi pritrдите na mizo (ali drug nepremičen predmet), drugega pa na režo za kablesko ključavnico na zadnji strani računalniku. Kablesko ključavnico zaklenite s ključem.

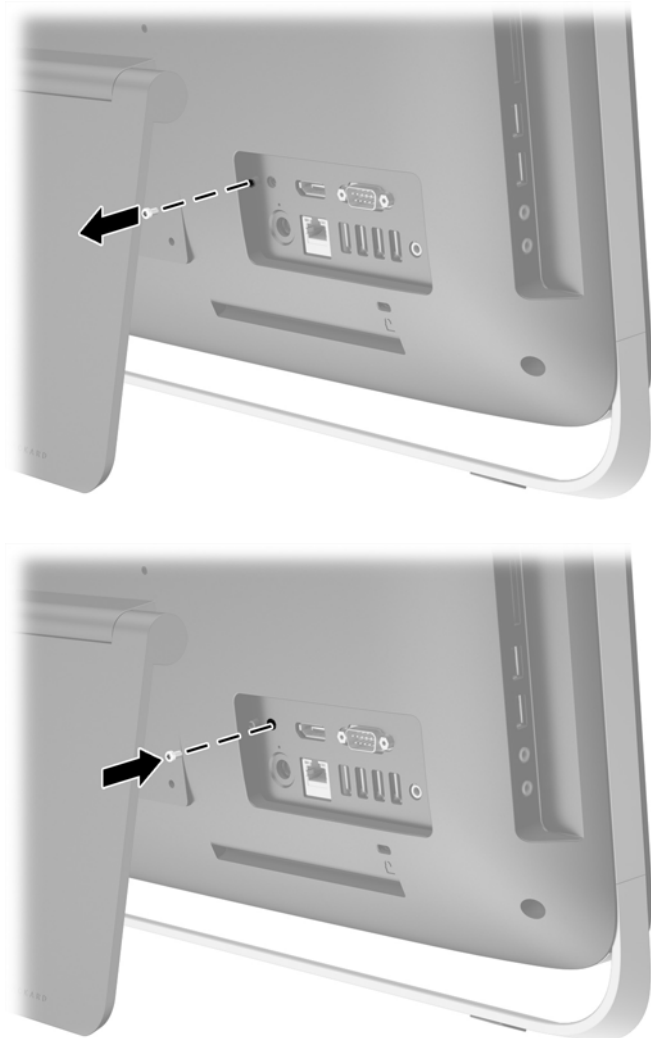
Slika 3-2 Nameščanje kableske ključavnice



Nameščanje varnostnega vijaka plošče za dostop

Dostop do notranjih komponent lahko preprečite z namestitvijo pokrova za dostop. Odstranite varnostni vijak T15 iz položaja za shranjevanje z zadnje strani računalnika in ga privijte v odprtino za varnostni vijak (položaj za zaklepanje), da preprečite odstranitev plošče za dostop.

Slika 3-3 Pritrjevanje plošče za dostop



Sinhronizacija dodatne brezžične tipkovnice ali miške

Dodatna brezžična tipkovnica in miška sta preprosti za namestitev. Preprosto odstranite jezička baterij na tipkovnici in miški, da aktivirate vnaprej nameščeni bateriji.

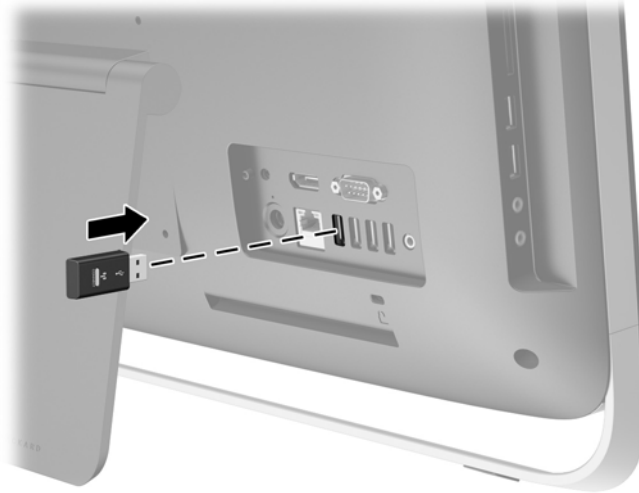
OPOMBA: Za boljšo življenjsko dobo in zmogljivost baterije miške se izogibajte uporabi miške na temni ali svetleči površini, poleg tega pa miško izklopite, kadar je ne uporabljate.

Sinhronizacija brezžične tipkovnice in miške:


1. Poskrbite, da sta tipkovnica in miška blizu računalnika (oddaljeni največ 30 cm (1 čevljev)) in da nista izpostavljeni motnjam drugih naprav.
2. Vključite računalnik.

3. Preverite, ali je stikalo za vklop na spodnji strani miške v položaju za vklop.
4. Vstavite brezžični sprejemnik v priključek USB v računalniku.


Slika 3-4 Nameščanje brezžičnega sprejemnika




5. Pritisnite in pet sekund držite gumb za priključitev na brezžičnem sprejemniku, da začne modra lučka LED za dejavnost utripati.


 **OPOMBA:** Ko začne modra lučka LED za delovanje utripati, morate v 30 sekundah sinhronizirati miško z brezžičnim sprejemnikom.

6. Pritisnite in držite gumb za vzpostavitev povezave na spodnji strani miške. Modra lučka LED za delovanje na brezžičnem sprejemniku se izklopi, ko je sinhroniziranje končano.

 **OPOMBA:** Če znova pritisnete gumb za priključitev na spodnji strani miške, bo sinhronizacija brezžičnega sprejemnika in miške prekinjena. Izključite miško in jo nato znova vklopite, da obnovite sinhronizacijo.

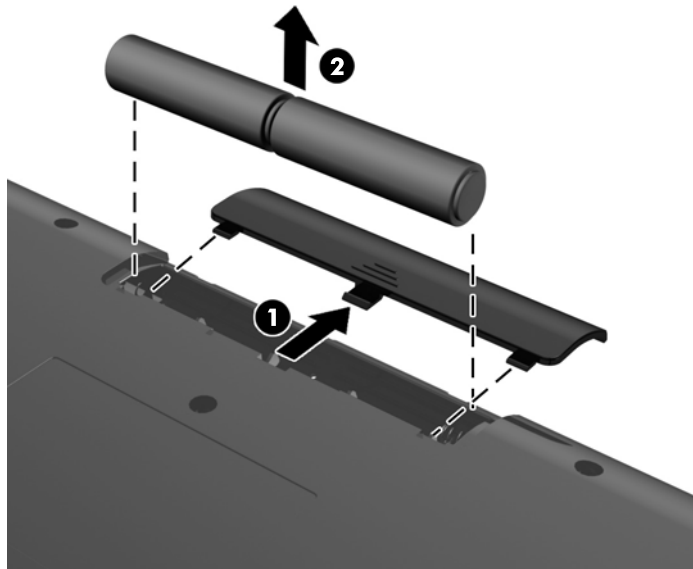
 **OPOMBA:** Če postopek ne deluje, odstranite in znova vstavite sprejemnik brezžične tipkovnice in miške na zadnji strani računalnika, nato pa znova sinhronizirajte tipkovnico in miško. Če sinhronizacija še vedno ne deluje, odstranite in zamenjajte bateriji.

Odstranjevanje baterij iz izbirne brezžične tipkovnice ali miške

 **OPOMBA:** Brezžična tipkovnica in miška spadata v dodatno opremo.

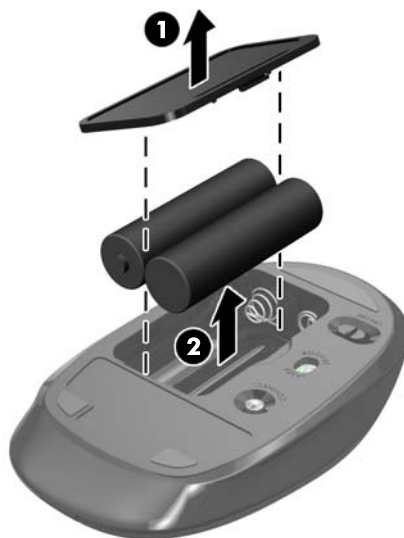
Če želite odstraniti baterije iz brezžične tipkovnice, odstranite vrata za baterijo na spodnji strani tipkovnice (1) in dvignite baterije iz prostora za baterije (2).

Slika 3-5 Odstranjevanje baterij iz brezžične tipkovnice



Če želite odstraniti baterije iz brezžične miške, odstranite vrata za baterijo na spodnji strani miške (1) in dvignite baterije iz prostora za baterije (2).

Slika 3-6 Odstranjevanje baterij iz brezžične miške



Nameščanje računalnika na nastavek za montažo

Stojalo za računalniku je zavarovano z navojem VESA v ohišju računalnika. Če želite računalnik pritrditi na zid, nosilno roko ali drug nastavek za pritrditev, lahko stojalo odstranite.

Tabela 3-1 Mere računalnika (brez stojala)

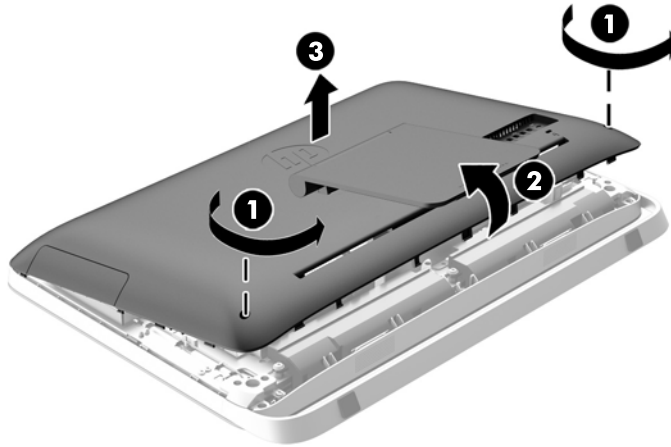
Mere računalnika (brez stojala)		
Višina	362,9 mm	14,3 palca
Širina	557,9 mm	22,0 palca
Globina	59,4 mm	2,3 palca
Teža računalnika (brez stojala)		
Minimalna konfiguracija	7,42 kg	16,4 lb
Z dodatki	7,57 kg	16,7 lb
Standardne odprtine za nosilec VESA		
višina x širina	100 mm x 100 mm	3,94 palca x 3,94 palca

Če želite odstraniti stojalo:

1. Iz računalnika odstranite vse izmenljive medije, kot so optični diski ali bliskovne pomnilniške naprave USB.
 2. Računalnik ustrezno izklopite prek operacijskega sistema, nato pa izklopite morebitne zunanje naprave.
 3. Izvlecite napajalni kabel iz električne vtičnice in odklopite morebitne zunanje naprave.
- ⚠ POZOR:** Ne glede na stanje vklopa je sistemska plošča vedno pod napetostjo, dokler je sistem priključen na delujočo električno vtičnico. Odklopite napajalni kabel, da se notranje komponente računalnika ne poškodujejo.
4. Odstranite/sprostite morebitne varnostne naprave, ki preprečujejo odprtje računalnika.
 5. Postavite monitor s sprednjo stranjo navzdol na mehko ravno površino. Družba HP priporoča, da na podlago položite odejo, brisačo ali drugo mehko krpo, da okvir in površino zaslona zaščitite pred praskami in drugimi poškodbami.
 6. Odvijte dva pritrditvena vijaka na spodnji strani računalnika (1), da sprostite spodnji rob plošče za dostop.

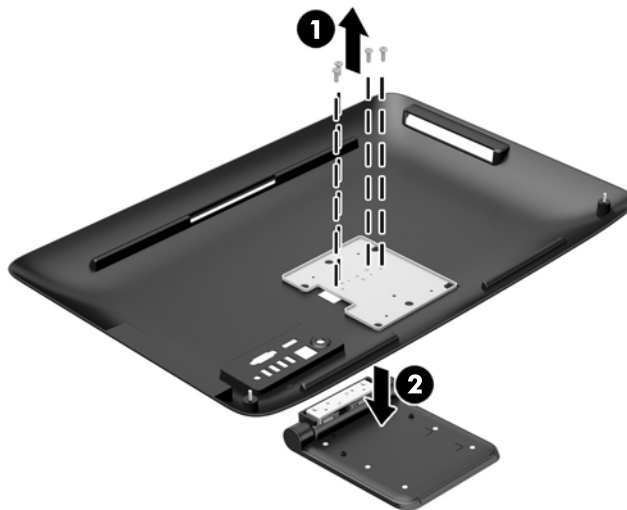
7. Obrnite spodnji rob plošče za dostop (2) navzgor in jo nato dvignite z računalnika (3).


Slika 3-7 Odstranjevanje plošče za dostop do notranjosti računalnika



8. Ploščo za dostop postavite na ravno podlago z notranjo stranjo navzgor.
9. Odstranite tri vijake (1), s katerimi je stojalo pritrjeno na ploščo za dostop, in nato odstranite stojalo (2).

Slika 3-8 Odstranjevanje stojala

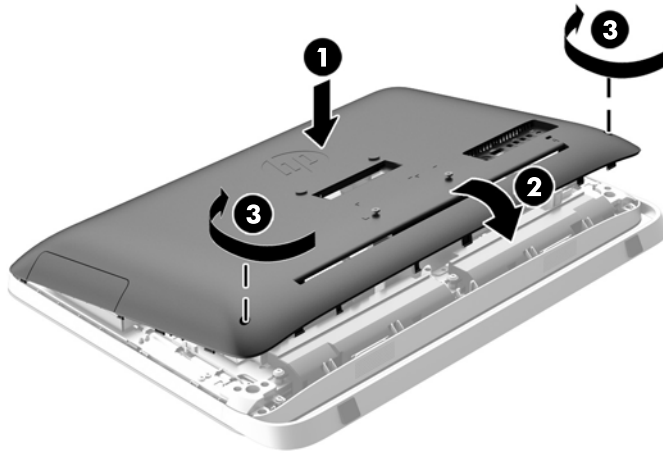


 **OPOMBA:** Vijake ter stojalo shranite za prihodnjo uporabo.

10. Zgornji rob plošče za dostop namestite na zgornji rob ohišja računalnika (1). Prepričajte se, da ste poravnali zatiče na spodnji strani zgornjega robu plošče za dostop z zgornjim robom računalnika.
11. Spodnji rob plošče za dostop obrnite navzdol (2) in ga trdno pritisnite na ohišje, da se zaskoči v položaj.

12. Privijte pritrditvena vijaka (3) in tako pritrdite ploščo za dostop.

Slika 3-9 Vnovično nameščanje plošče za dostop do notranjosti računalnika



Računalnik sedaj lahko namestite na zid, nosilno roko ali drug nastavek za pritrditev.

Priključitev drugega zaslona

Priključek DisplayPort na zadnji strani računalnika omogoča priklop drugega zaslona na računalnik.

Če dodajate drugi zaslon, opremljen s priključkom DisplayPort, ne potrebujete video vmesnika za DisplayPort. Če dodajate drugi zaslon, ki nima priključka DisplayPort, lahko video vmesnik za DisplayPort za svojo konfiguracijo dokupite pri HP-ju.

Vmesnike in video kable za DisplayPort lahko dokupite ločeno. HP ponuja naslednje vmesnike:

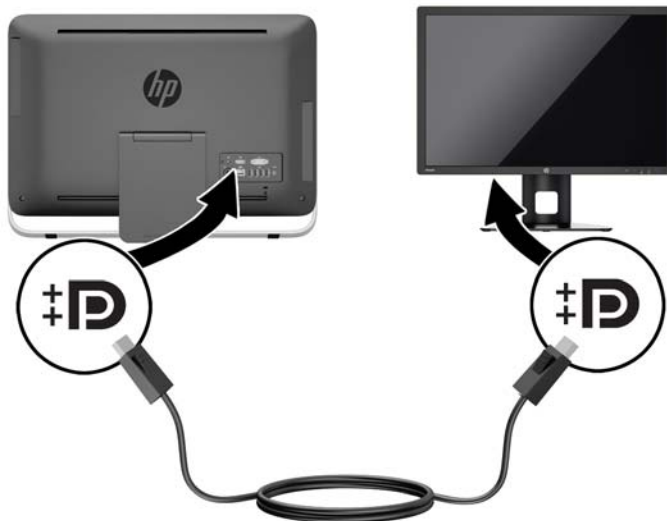
- vmesnik DisplayPort na VGA,
- vmesnik DisplayPort na DVI,
- vmesnik DisplayPort na HDMI.

Če želite priključiti drugi zaslon:

1. Izklopite napajanje računalnika in drugega zaslona, ki ga želite priključiti na računalnik.

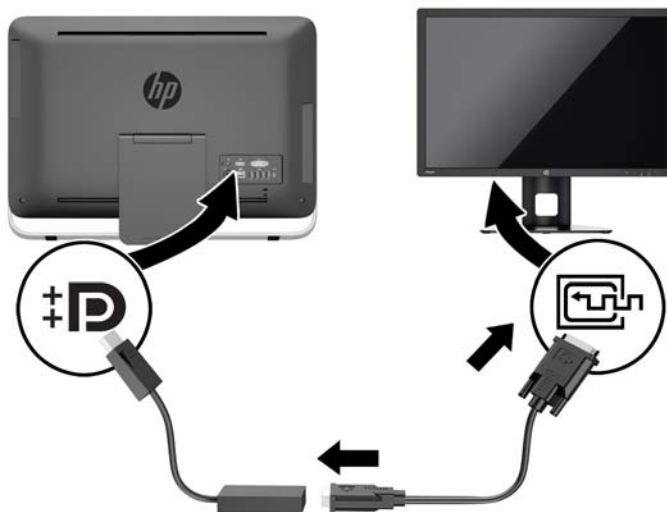
2. Če je vaš drugi zaslon opremljen s priključkom DisplayPort, s kablom DisplayPort neposredno povežite priključek DisplayPort na zadnji strani računalnika in priključek DisplayPort na drugem zaslonu.

Slika 3-10 Priključitev drugega zaslona s kablom DisplayPort




3. Če vaš drugi zaslon nima priključka DisplayPort, na priključek DisplayPort računalnika priključite video vmesnik za DisplayPort. Nato s kablom (VGA, DVI ali HDMI, odvisno od vašega sistema) povežite vmesnik in drugi zaslon.

Slika 3-11 Priključitev drugega zaslona s pomočjo vmesnika DisplayPort



4. Vklopite računalnik in drugi zaslon.

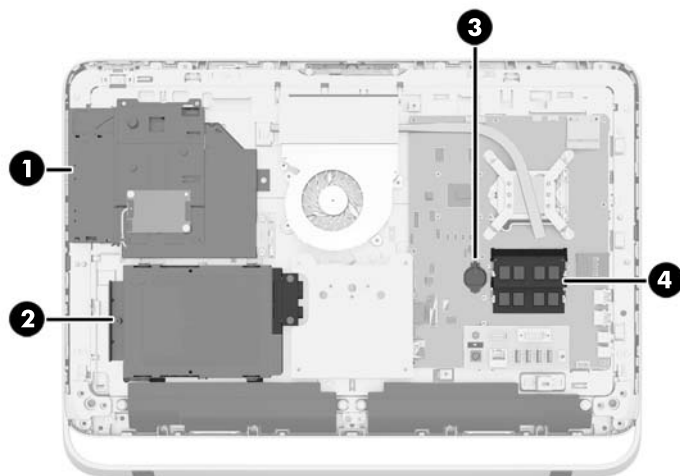
 **OPOMBA:** S pomočjo programske opreme za grafično kartico ali možnosti Nastavitve zaslona v sistemu Windows nastavite drugi zaslon kot zrcalno sliko primarnega zaslona ali razširitev primarnega zaslona.

Iskanje notranjih komponent

Naslednja poglavja pojasnjujejo postopke odstranjevanja in ponovne namestitve naslednjih notranjih komponent:

- Optični pogon
- Trdi disk, polprevodniški disk ali samošifrirni pogon
- Akumulator
- Pomnilnik

Slika 3-12 Iskanje notranjih komponent



Komponenta	Komponenta
1 Optični pogon	3 Akumulator
2 Trdi disk	4 Pomnilnik

Odstranjevanje in nameščanje pomnilnika

V računalniku so dvovrstne pomnilniške enote majhne velikosti (SODIMM) z dvojno hitrostjo prenosa podatkov 3 in sinhronskim dinamičnim pomnilnikom za naključni dostop (DDR3-SDRAM).

SODIMM

V pomnilniška podnožja na sistemski plošči lahko vstavite največ dva standardna pomnilniška modula SODIMM. V teh podnožjih je tovarniško vgrajen vsaj en modul SODIMM. Če želite doseči največjo možno kapaciteto pomnilnika, lahko na sistemsko ploščo namestite do 16 GB pomnilnika.

SODIMM DDR3-SDRAM

Če želite, da sistem pravilno deluje, namestite takšne enote SODIMM:

- standardne z 204 priključki,
- skladni s PC3-10600 DDR3-1600 MHz ter brez medpomnilnika in podpore za EGS,
- 1,5-voltne enote SODIMM DDR3-SDRAM.

Enoti SODIMM DDR3-SDRAM morata tudi:

- s podporo za zakasnitev CAS 11 DDR3 1600 MHz (časovna uskladitev 11-11-11),
- vsebovati obvezni tehnični opis enote, ki ga določa združenje JEDEC (Joint Electronic Device Engineering Council).

Računalnik dodatno podpira:

- pomnilniške tehnologije 1 Gbit, 2 Gbit in 4 Gbit brez podpore za ECC,
- enostranske in dvostranske enote SODIMM,
- moduli SODIMM z enotami SDRAM x8 in x16, moduli SODIMM, izdelani z napravami SDRAM x4, niso podprti.



OPOMBA: Če namestite pomnilnike SODIMM, ki jih računalnik ne podpira, sistem ne bo deloval pravilno.

HP ponuja nadgradnjo pomnilnika za ta računalnik in strankam svetuje nakup te možnosti, da bi se izognile težavam z združljivostjo nepodprtih pomnilnikov drugih proizvajalcev.

Zapolnitev podnožij za module SODIMM

Sistem bo samodejno deloval v enokanalnem načinu, dvokanalnem načinu ali fleksibilnem načinu, odvisno od načina namestitve modulov SODIMM. V naslednji preglednici poiščite lokacije kanalov SODIMM.

Tabela 3-2 Prepoznavanje mest modulov SODIMM

Lokacija	Nalepka na sistemski plošči	Kanal
Spodnje podnožje	SODIMM1	kanal A
Zgornje podnožje	SODIMM3	kanal B

- Sistem bo deloval v enokanalnem načinu, če so moduli SODIMM nameščeni le v enem kanalu.
- Sistem bo deloval v fleksibilnem načinu, če zmogljivost modulov SODIMM v kanalu A ni enaka zmogljivosti modulov SODIMM v kanalu B. V fleksibilnem načinu kanal z najmanj pomnilnika označuje skupno količino pomnilnika, dodeljeno dvema kanaloma, preostanek pa je dodeljen enemu kanalu. Če bo imel en kanal več spomina kot drugi, potem je treba večjo količino dodeliti kanalu A.
- Sistem bo deloval v višje zmogljivem dvokanalnem načinu, če je kapaciteta spomina SODIMM na kanalu A enaka kapaciteti spomina SODIMM na kanalu B.
- V vseh načinih je največja hitrost delovanja odvisna od najpočasnejšega modula SODIMM v sistemu.

Namestitev modulov SODIMM

Na sistemski plošči sta dve podnožji za pomnilniške module. Odstranjevanje ali namestitev pomnilniških enot:

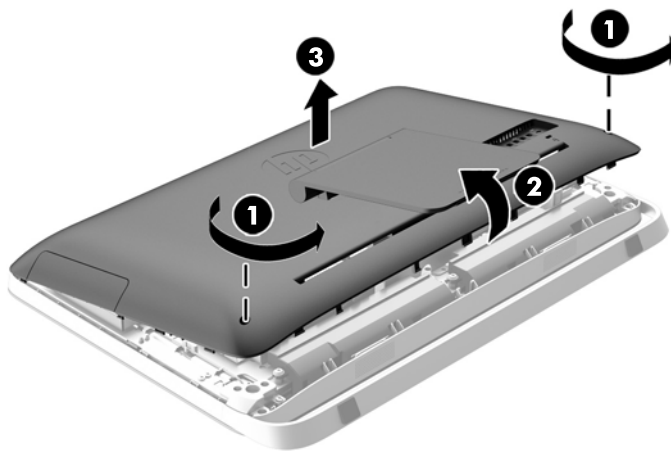
1. Iz računalnika odstranite vse izmenljive medije, kot so optični diski ali bliskovne pomnilniške naprave USB.
2. Računalnik ustrezno izklopite prek operacijskega sistema, nato pa izklopite morebitne zunanje naprave.

3. Izvlecite napajalni kabel iz električne vtičnice in odklopite morebitne zunanje naprave.

⚠ POZOR: Preden dodate ali odstranite pomnilniške enote, odklopite napajalni kabel in počakajte približno 30 sekund, da se izprazni vsa preostala energija. Ne glede na stanje vklopa so pomnilniške enote vedno pod napetostjo, dokler je računalnik priključen na delujočo električno vtičnico. Dodajanje ali odstranjevanje pomnilniških enot pod napetostjo lahko na pomnilniških enotah ali sistemski plošči povzroči nepopravljivo škodo.

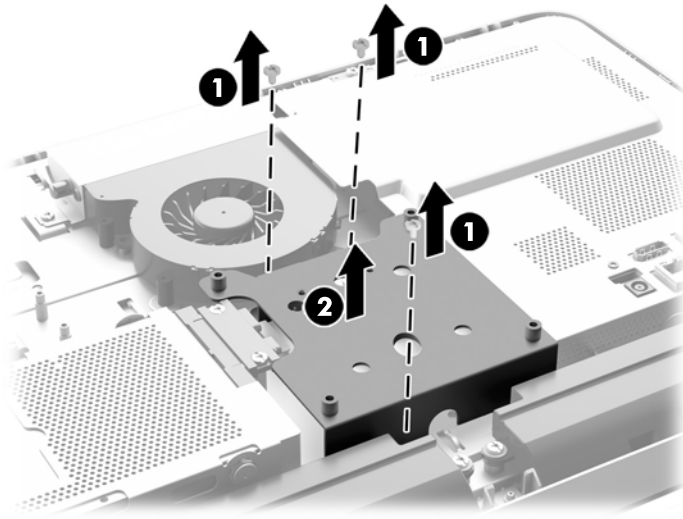
4. Odstranite/sprostite morebitne varnostne naprave, ki preprečujejo odprtje računalnika.
5. Postavite monitor s sprednjo stranjo navzdol na mehko ravno površino. Družba HP priporoča, da na podlago položite odejo, brisačo ali drugo mehko krpo, da okvir in površino zaslona zaščitite pred praskami in drugimi poškodbami.
6. Odvijte dva pritrditvena vijaka na spodnji strani računalnika (1), da sprostite spodnji rob plošče za dostop.
7. Obrnite spodnji rob plošče za dostop (2) navzgor in jo nato dvignite z računalnika (3).

Slika 3-13 Odstranjevanje plošče za dostop do notranjosti računalnika



8. Odstranite tri vijake, s katerimi je plošča VESA pritrjena na ohišje (1) in nato ploščo vzemite ven iz ohišja (2).

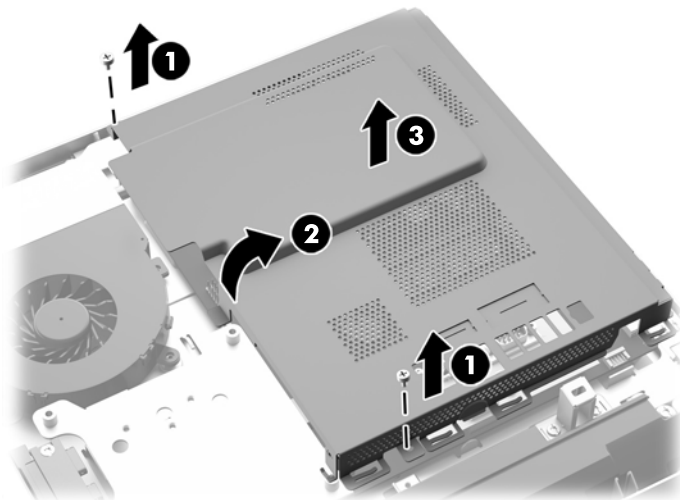
Slika 3-14 Odstranjevanje VESA plošče



9. Odstranite dva vijaka, s katerima je protipožarna zaščita privita na ohišje (1).

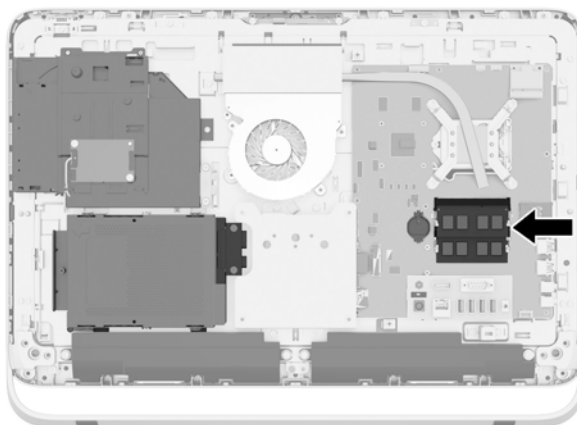
10. Zasukajte zaščito desno (2) in jo dvignite z ohišja (3).

Slika 3-15 Odstranjevanje ohišja protipožarne zaščite



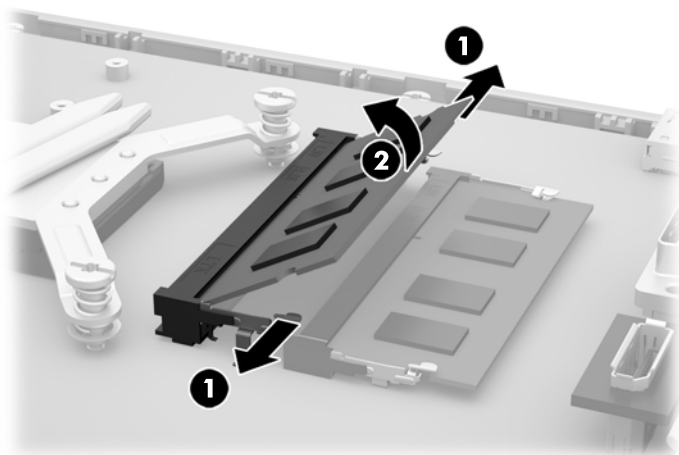
Pomnilniški moduli so zdaj vidni na desni strani ohišja.

Slika 3-16 Kako najdete pomnilniške module



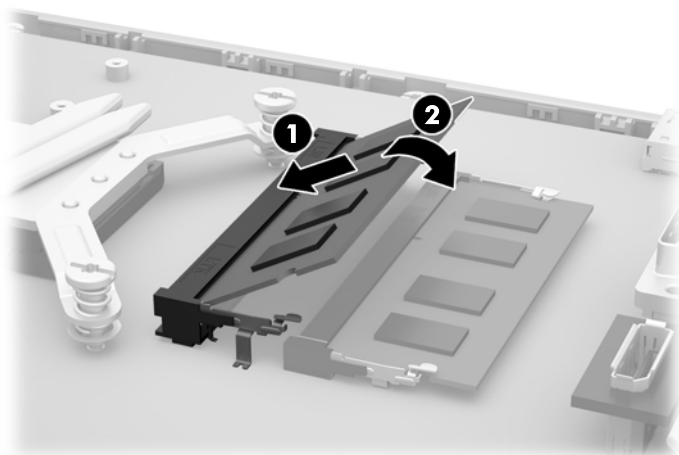
11. Če želite odstraniti pomnilniško enoto, potisnite zapaha na vsaki strani enote SODIMM (1) navzven in potegnite enoto SODIMM iz podnožja (2).


Slika 3-17 Odstranjevanje pomnilniškega modula



12. Če želite namestiti pomnilniško enoto, potisnite enoto SODIMM v podnožje pod kotom približno 30° (1), nato pa pritisnite enoto SODIMM navzdol (2), da se zapaha zakleneta.

Slika 3-18 Vstavljanje pomnilniškega modula

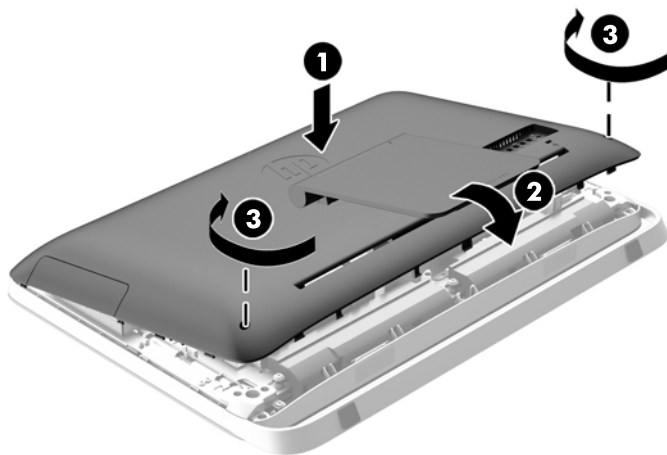


 **OPOMBA:** Pomnilniško enoto je mogoče vstaviti samo na en način. Zarezo na pomnilniški enoti poravnajte z jezičkom podnožja za pomnilniško enoto.

13. Vstavite tri jezičke na desnem robu protipožarne zaščite v ustrezne reže na desni strani ohišja in zasukajte protipožarno zaščito navzdol proti ohišju.
14. Privijte dva vijaka, s katerima pritrdite protipožarno zaščito na ohišje.
15. Ploščo VESA postavite na ohišje in privijte tri vijake, da pritrdite ploščo VESA na ohišje.
16. Zgornji rob plošče za dostop namestite na zgornji rob ohišja računalnika (1). Prepričajte se, da ste poravnali zatiče na spodnji strani zgornjega robu plošče za dostop z zgornjim robom računalnika.

17. Spodnji rob plošče za dostop obrnite navzdol (2) in ga trdno pritisnite na ohišje, da se zaskoči v položaj.
18. Privijte pritrditvena vijaka (3) in tako pritrdite ploščo za dostop.

Slika 3-19 Vnovično nameščanje plošče za dostop do notranjosti računalnika



19. Računalnik postavite v pokončni položaj.
20. Ponovno priklopite napajalni kabel in zunanje naprave.
21. Zaklenite morebitne varnostne naprave, ki ste jih sprostili pri odstranitvi plošče za dostop do notranjosti računalnika.
22. Vključite računalnik. Ko računalnik vključite, samodejno zazna dodatni pomnilnik.

Zamenjava baterije

Baterija se nahaja na sistemski plošči na levi strani pomnilniških modulov. V računalnik je vgrajena baterija, ki napaja uro realnega časa. Staro baterijo nadomestite s povsem enako, takšno, kakršna je bila prvotno nameščena v računalniku. V računalnik je vgrajena 3-voltna litijeva baterija v obliki kovanca.

⚠ OPOZORILO! Računalnik vsebuje litijev mangan-dioksidno baterijo. Če z njo ne ravnate pravilno, obstaja nevarnost požara in opeklin. Za zmanjšanje nevarnosti telesne poškodbe upoštevajte naslednje:

Baterije ne skušajte znova napolniti.


Baterije ne izpostavljajte temperaturam, višjim od 60 °C (140 °F).

Baterije ne razstavljajte, ne teptajte in ne luknjajte, ne povzročajte kratkega stika na zunanjih kontaktih in je ne mečite v ogenj ali vodo.

Baterijo zamenjajte s HP-jevo nadomestno baterijo, namenjeno temu izdelku.


⚠ POZOR: Pomembno je, da pred zamenjavo baterije naredite varnostno kopijo nastavitve CMOS. Ko baterijo odstranite ali zamenjate, se bodo nastavitve CMOS zbrisale.

Statični naboj lahko poškoduje elektronske komponente računalnika ali dodatne opreme. Pred začetkom teh postopkov se morate razelektriti (dotaknite se ozemljenega kovinskega predmeta).

 **OPOMBA:** Življenjsko dobo litijeve baterije lahko podaljšate tako, da računalnik priključite v aktivno vtičnico, saj se litijeva baterija troši samo takrat, kadar računalnik NI priključen na napajanje.

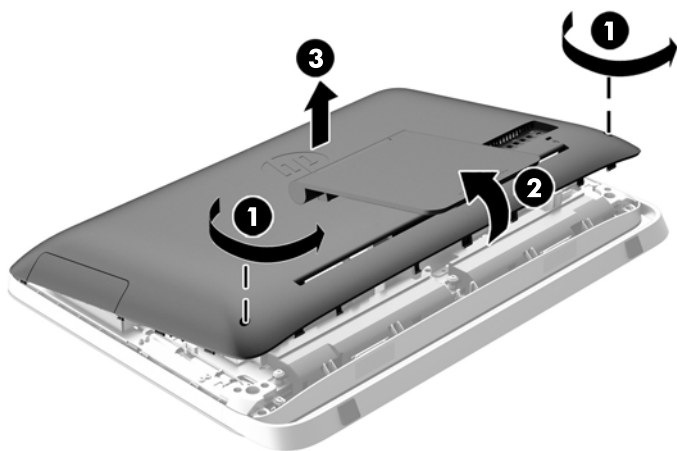
HP spodbuja stranke k recikliranju rabljene elektronske strojne opreme, originalnih kartuš HP in baterij za polnjenje. Več informacij o programih recikliranja najdete na spletnem mestu <http://www.hp.com/recycle>.

1. Iz računalnika odstranite vse izmenljive medije, kot so optični diski ali bliskovne pomnilniške naprave USB.
2. Pravilno izklopite računalnik z ukazom operacijskega sistema, nato pa še vse zunanje naprave.
3. Izključite napajalni kabel iz električne vtičnice in odklopite vse zunanje naprave.

 **POZOR:** Ne glede na stanje vklopa je sistemska plošča vedno pod napetostjo, dokler je sistem priključen na delujočo električno vtičnico. Odklopite napajalni kabel, da se notranje komponente računalnika ne poškodujejo.

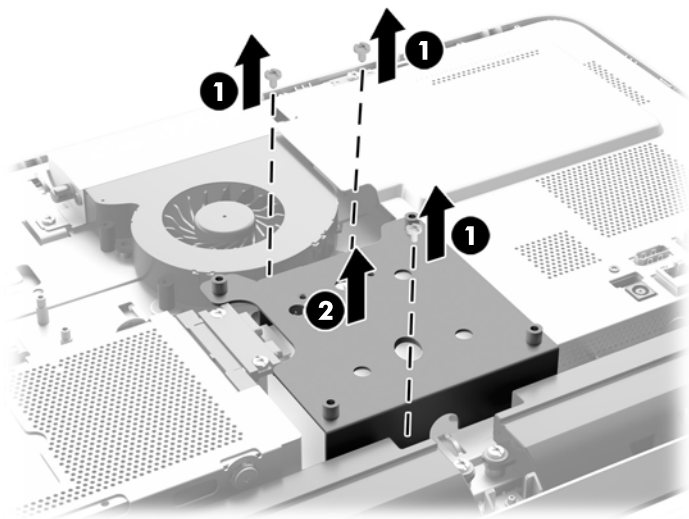
4. Odstranite/sprostite vse varnostne naprave, ki onemogočajo odprtje računalnika.
5. Postavite monitor s sprednjo stranjo navzdol na mehko ravno površino. Družba HP priporoča, da na podlago položite odejo, brisačo ali drugo mehko krpo, da okvir in površino zaslona zaščitite pred praskami in drugimi poškodbami.
6. Odvijte dva pritrditvena vijaka na spodnji strani računalnika (1), da sprostite spodnji rob plošče za dostop.
7. Obrnite spodnji rob plošče za dostop (2) navzgor in jo nato dvignite z računalnika (3).

Slika 3-20 Odstranjevanje plošče za dostop do notranjosti računalnika



8. Odstranite tri vijake, s katerimi je plošča VESA pritrjena na ohišje (1) in nato ploščo vzemite ven iz ohišja (2).

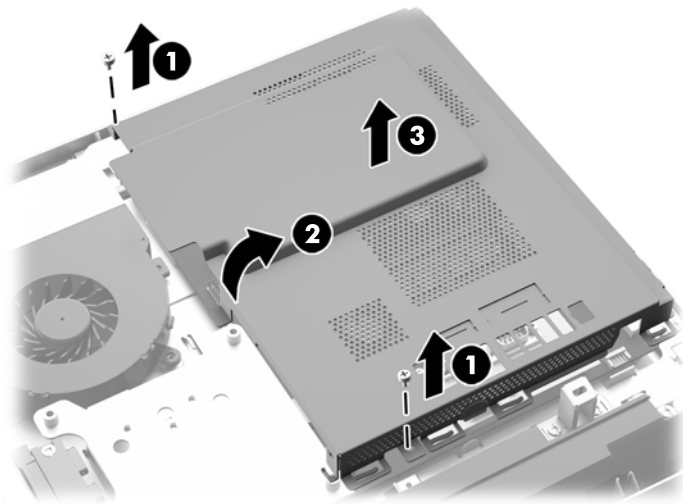
Slika 3-21 Odstranjevanje VESA plošče



9. Odstranite dva vijaka, s katerima je protipožarna zaščita privita na ohišje (1).

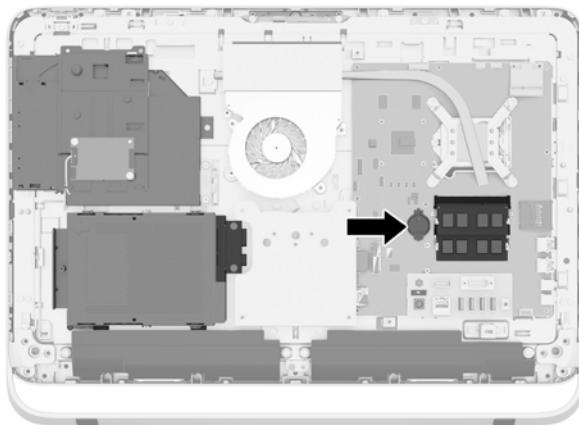
10. Zasukajte zaščito desno (2) in jo dvignite z ohišja (3).

Slika 3-22 Odstranjevanje ohišja protipožarne zaščite



Baterija je zdaj vidna na levi strani pomnilniških modulov.

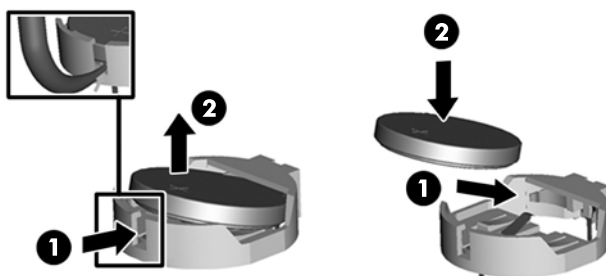
Slika 3-23 Iskanje baterije



11. Baterijo sprostite iz ležišča tako, da vstavite tanek kovinski predmet v režo ob robu ležišča pod baterijo (1), jo privzdignete iz ležišča (2) in izvlečete.

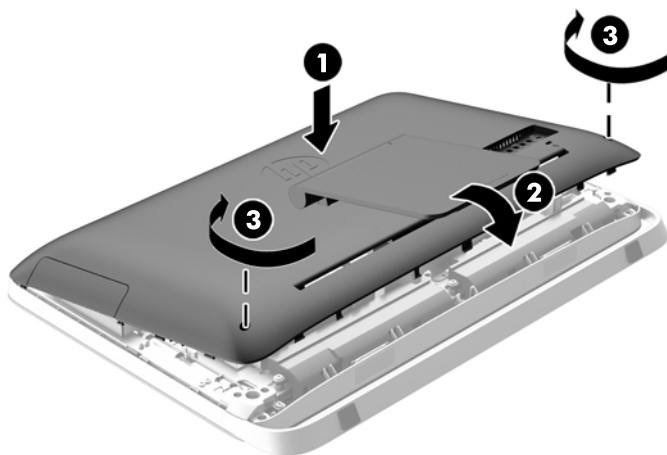
12. Pri vstavljanju nove baterije potisnite en rob nadomestne baterije pod obrobo ležišča s pozitivno stranjo obrnjeno navzgor (1), drugi konec pa potisnite navzdol, da se baterija zaskoči v ležišče.

Slika 3-24 Odstranitev in namestitev nadomestne baterije v obliki kovanca (vrsta 1)



13. Vstavite tri jezičke na desnem robu protipožarne zaščite v ustrezne reže na desni strani ohišja in zasukajte protipožarno zaščito navzdol proti ohišju.
14. Privijte dva vijaka, s katerima pritrdite protipožarno zaščito na ohišje.
15. Ploščo VESA postavite na ohišje in privijte tri vijake, da pritrdite ploščo VESA na ohišje.
16. Zgornji rob plošče za dostop namestite na zgornji rob ohišja računalnika (1). Prepričajte se, da ste poravnali zatiče na spodnji strani zgornjega robu plošče za dostop z zgornjim robom računalnika.
17. Spodnji rob plošče za dostop obrnite navzdol (2) in ga trdno pritisnite na ohišje, da se zaskoči v položaj.
18. Privijte pritrditvena vijaka (3) in tako pritrdite ploščo za dostop.

Slika 3-25 Vnovično nameščanje plošče za dostop do notranjosti računalnika



19. Računalnik postavite v pokončni položaj.
20. Ponovno priklopite napajalni kabel in zunanje naprave.
21. Zaklenite morebitne varnostne naprave, ki ste jih sprostili pri odstranitvi plošče za dostop do notranjosti računalnika.

22. Vključite računalnik.
23. Datum in čas, svoja gesla in vse druge posebne sistemske nastavitve ponastavite s programom Computer Setup.

Zamenjava pogonov

Zamenjava trdega diska

Trdi disk je nameščen izza plošče za dostop do notranjosti na spodnji levi strani računalnika (gledano od zadaj). Pogon je vstavljen v odstranljivo kletko.

V računalniku so lahko nameščene naslednje komponente:

- En 3,5-palčni trdi disk
- En 2,5-palčni polprevodniški pogon (SSD), samošifrirni pogon (SED) ali polprevodniški hibridni pogon (SSHD)



OPOMBA: Izbirni komplet 2,5-palčnega pogona HP vsebuje tudi vmesnik, ki je potreben za namestitev tega pogona.

- [Odstranitev trdega diska](#)
- [Namestitev trdega diska](#)

Odstranitev trdega diska

- [Odstranjevanje 3,5-palčnega trdega diska](#)
- [Odstranjevanje 2,5-palčnega polprevodniškega pogona \(SSD\), samošifrirnega pogona \(SED\) ali polprevodniškega hibridnega pogona \(SSHD\)](#)

Odstranjevanje 3,5-palčnega trdega diska

1. Iz računalnika odstranite vse izmenljive medije, kot so optični diski ali bliskovne pomnilniške naprave USB.
2. Računalnik ustrezno izklopite prek operacijskega sistema, nato pa izklopite morebitne zunanje naprave.
3. Izvlecite napajalni kabel iz električne vtičnice in odklopite morebitne zunanje naprave.

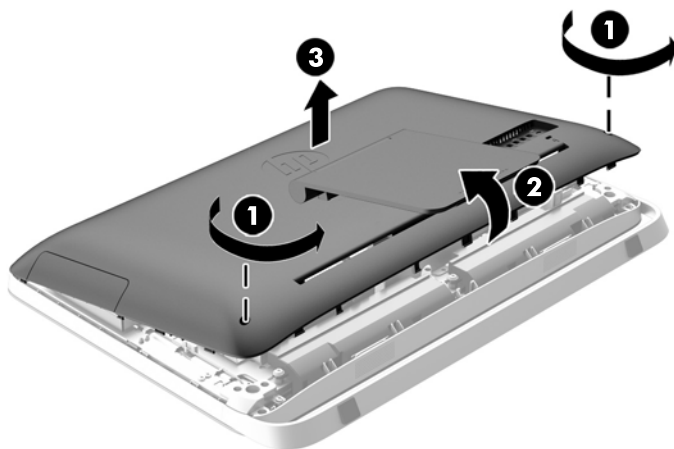


POZOR: Ne glede na stanje vklopa je sistemska plošča vedno pod napetostjo, dokler je sistem priključen na delujočo električno vtičnico. Odklopite napajalni kabel, da se notranje komponente računalnika ne poškodujejo.

4. Odstranite/sprostite morebitne varnostne naprave, ki preprečujejo odprtje računalnika.
5. Postavite monitor s sprednjo stranjo navzdol na mehko ravno površino. Družba HP priporoča, da na podlago položite odejo, brisačo ali drugo mehko krpo, da okvir in površino zaslona zaščitite pred praskami in drugimi poškodbami.
6. Odvijte dva pritrditvena vijaka na spodnji strani računalnika (1), da sprostite spodnji rob plošče za dostop.

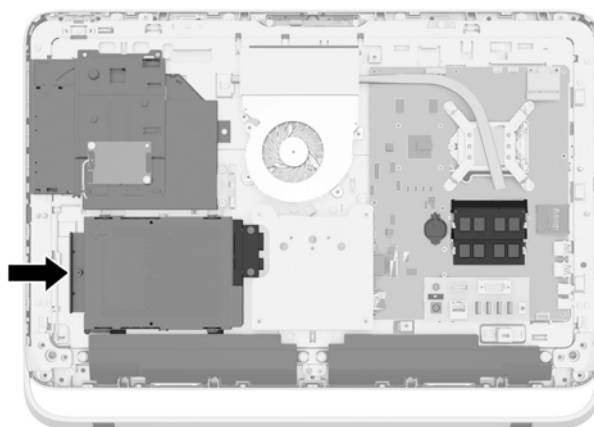
7. Obrnite spodnji rob plošče za dostop (2) navzgor in jo nato dvignite z računalnika (3).

Slika 3-26 Odstranjevanje plošče za dostop do notranjosti računalnika



Kletka trdega diska je zdaj vidna na spodnji levi strani ohišja.

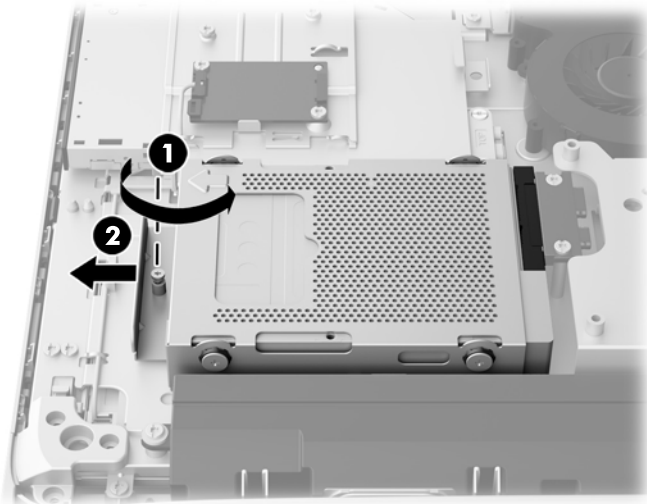
Slika 3-27 Kako najdete kletko za trdi disk



8. Sprostite vijak, ki ga ni mogoče do konca odviti, ki drži kletko trdega diska v ohišju (1).

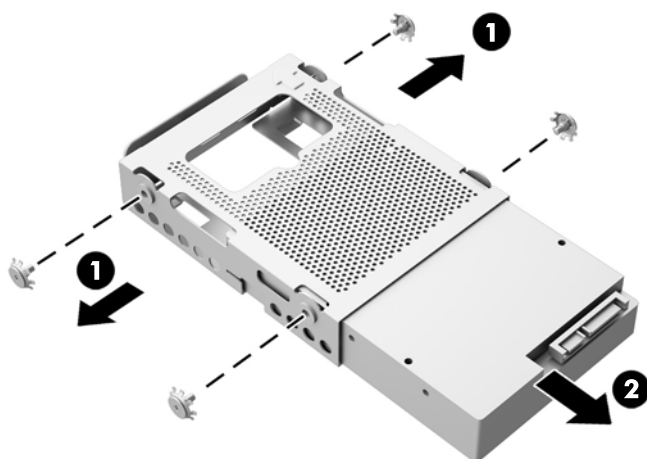
9. Kletko trdega diska potisnite v levo in jo nato dvignite iz ohišja (2).

Slika 3-28 Odstranjevanje kletke za trdi disk



10. Odstranite štiri pritrdilne vijake (1), ki držijo 3,5-palčni trdi disk v kletki za trdi disk. Vijake obvezno shranite skupaj z modrimi gumijastimi tesnili, da jih lahko uporabite pri namestitvi nadomestnega pogona.
11. Potisnite 3,5-palčni trdi disk ven iz kletke za trdi disk (2).

Slika 3-29 Odstranjevanje pritrdilnih vijakov



Za navodila za nameščanje trdega diska glejte [Namestitev trdega diska na strani 37](#).

Odstranjevanje 2,5-palčnega polprevodniškega pogona (SSD), samošifrirnega pogona (SED) ali polprevodniškega hibridnega pogona (SSHD)

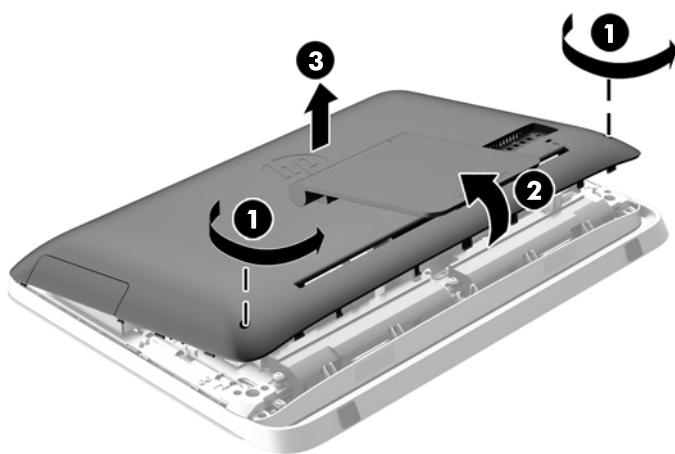
1. Iz računalnika odstranite vse izmenljive medije, kot so optični diski ali bliskovne pomnilniške naprave USB.
2. Računalnik ustrezno izklopite prek operacijskega sistema, nato pa izklopite morebitne zunanje naprave.

3. Izvlecite napajalni kabel iz električne vtičnice in odklopite morebitne zunanje naprave.

⚠ POZOR: Ne glede na stanje vklopa je sistemska plošča vedno pod napetostjo, dokler je sistem priključen na delujočo električno vtičnico. Odklopite napajalni kabel, da se notranje komponente računalnika ne poškodujejo.

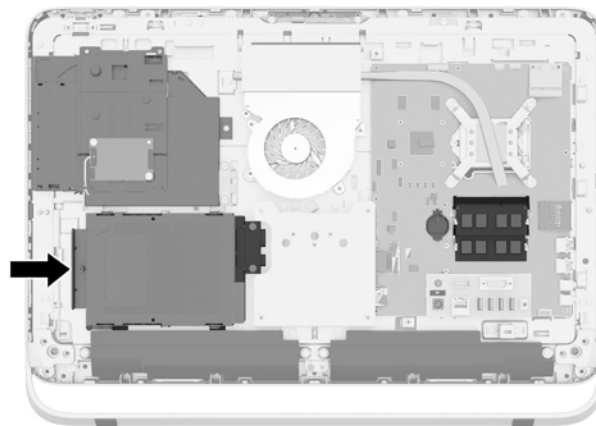
4. Odstranite/sprostite morebitne varnostne naprave, ki preprečujejo odprtje računalnika.
5. Postavite monitor s sprednjo stranjo navzdol na mehko ravno površino. Družba HP priporoča, da na podlago položite odejo, brisačo ali drugo mehko krpo, da okvir in površino zaslona zaščitite pred praskami in drugimi poškodbami.
6. Odvijte dva pritrditvena vijaka na spodnji strani računalnika (1), da sprostite spodnji rob plošče za dostop.
7. Obrnite spodnji rob plošče za dostop (2) navzgor in jo nato dvignite z računalnika (3).

Slika 3-30 Odstranjevanje plošče za dostop do notranjosti računalnika



Kletka trdega diska je zdaj vidna na spodnji levi strani ohišja.

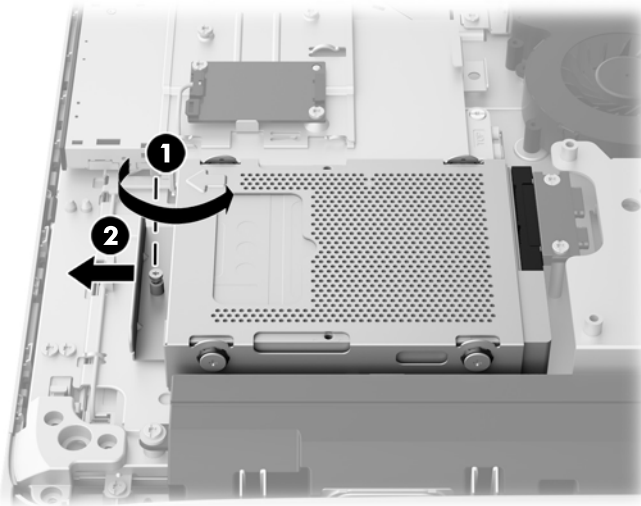
Slika 3-31 Kako najdete kletko za trdi disk



8. Sprostite vijak, ki ga ni mogoče do konca odviti, ki drži kletko trdega diska v ohišju (1).

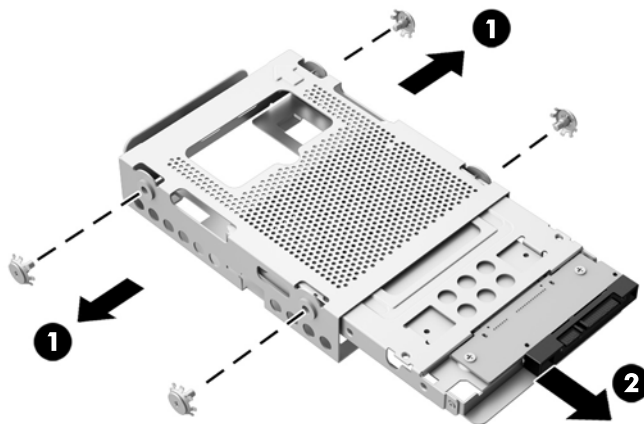
9. Kletko trdega diska potisnite v levo in jo nato dvignite iz ohišja (2).

Slika 3-32 Odstranjevanje kletke za trdi disk



10. Odstranite štiri pritrdilne vijake (1), ki držijo vmesnik 2,5-palčnega pogona v kletki za trdi disk. Vijake obvezno shranite skupaj z modrimi gumijastimi tesnili, da jih lahko uporabite pri namestitvi nadomestnega pogona.
11. Potisnite vmesnik 2,5-palčnega pogona iz kletke za trdi disk (2).

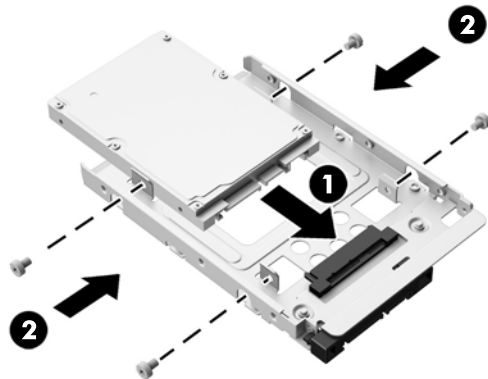
Slika 3-33 Odstranjevanje kletke za pogon



12. Odstranite štiri vijake (1), ki držijo 2,5-palčni pogon v vmesniku pogona. Vijake obvezno shranite za namestitev nadomestnega pogona.

13. Potisnite 2,5-palčni trdi disk iz vmesnika pogona (2).

Slika 3-34 Odstranjevanje 2,5-palčnega vmesnika pogona iz kletke za pogon



Za navodila za nameščanje trdega diska glejte [Namestitev trdega diska na strani 37](#).

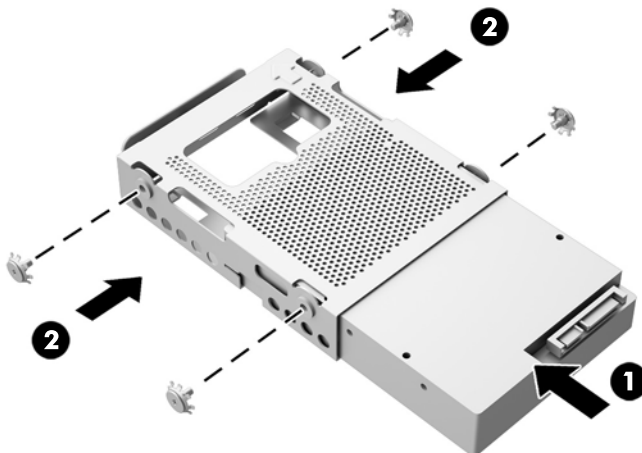
Namestitev trdega diska

- [Nameščanje 3,5-palčnega trdega diska](#)
- [Nameščanje 2,5-palčnega polprevodniškega pogona \(SSD\), samošifrirnega pogona \(SED\) ali polprevodniškega hibridnega pogona \(SSHD\)](#)

Nameščanje 3,5-palčnega trdega diska

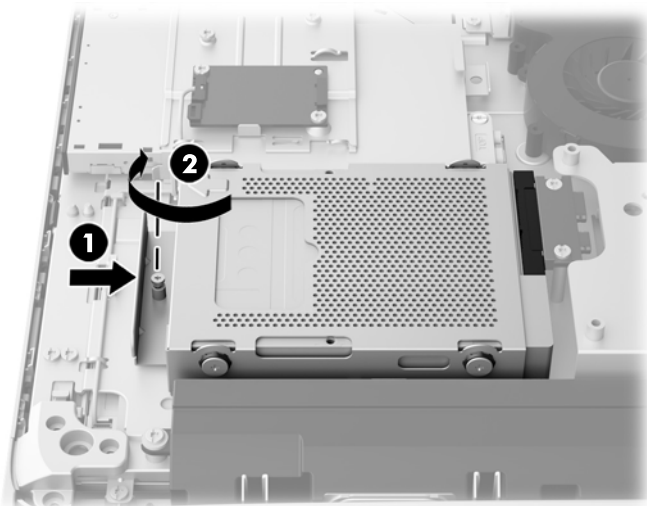
1. Vstavite 3,5-palčni trdi disk v kletko trdega diska (1). Prepričajte se, da je priključek trdega diska na odprtem delu pogona obrnjen navzgor.
2. Privijte štiri pritrdilne vijake skozi strani kletke trdega diska v 3,5-palčni trdi disk (2). Modre gumijaste podložke obvezno namestite pod posamezne vijake.

Slika 3-35 Nameščanje kletke 3,5-palčnega trdega diska v kletko trdega diska



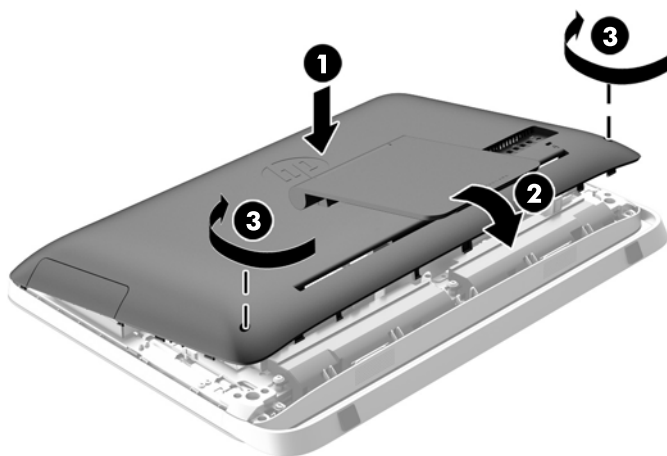
3. Obrnite priključek 3,5-palčnega trdega diska proti središču ohišja, postavite kletko za trdi disk v ohišje in jo potisnite proti središču tako, da se zaskoči (1).
4. Zategnite vijak (2), ki ga ni mogoče do konca odviti, da pritrdite trdi disk v ohišje.

Slika 3-36 Namestitev kletke za trdi disk



5. Zgornji rob plošče za dostop namestite na zgornji rob ohišja računalnika (1). Prepričajte se, da ste poravnali zatiče na spodnji strani zgornjega robu plošče za dostop z zgornjim robom računalnika.
6. Spodnji rob plošče za dostop obrnite navzdol (2) in ga trdno pritisnite na ohišje, da se zaskoči v položaj.
7. Privijte pritrditvena vijaka (3) in tako pritrdite ploščo za dostop.

Slika 3-37 Vnovično nameščanje plošče za dostop do notranjosti računalnika



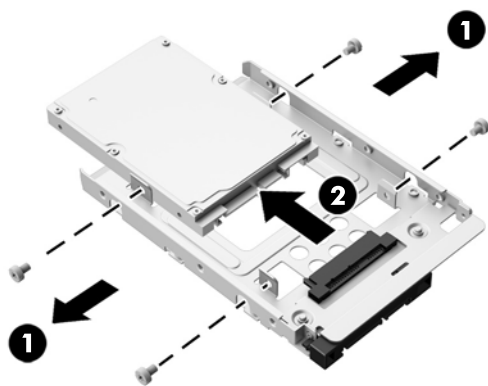
8. Računalnik postavite v pokončni položaj.
9. Ponovno priključite napajalni kabel in zunanje naprave.

10. Zaklenite morebitne varnostne naprave, ki ste jih sprostili pri odstranitvi plošče za dostop do notranjosti računalnika.
11. Vključite računalnik.

Nameščanje 2,5-palčnega polprevodniškega pogona (SSD), samošifrirnega pogona (SED) ali polprevodniškega hibridnega pogona (SSHD)

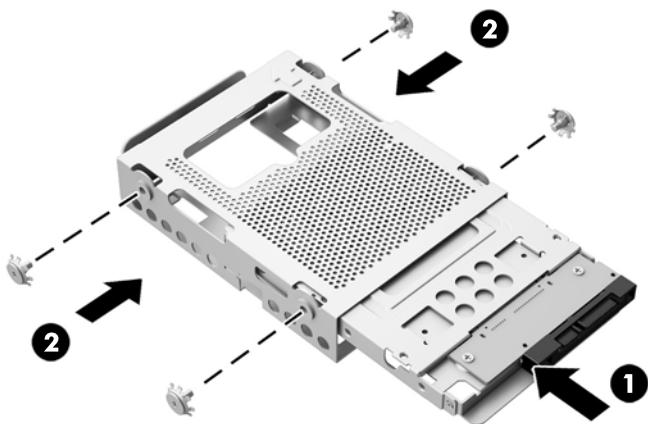
1. Vstavite 2,5-palčni polprevodniški pogon (SSD), samošifrirni pogon (SED) ali polprevodniški hibridni pogon (SSHD) v vmesnik 2,5-palčnega pogona (1). Priključki morajo biti na odprtini vmesnika.
2. Pritrdite štiri vijake (2), da pritrdite 2,5-palčni polprevodniški pogon (SSD), samošifrirni pogon (SED) ali polprevodniški hibridni pogon (SSHD) v vmesnik 2,5-palčnega pogona.

Slika 3-38 Pritrditev 2,5-palčnega pogona v vmesnik.



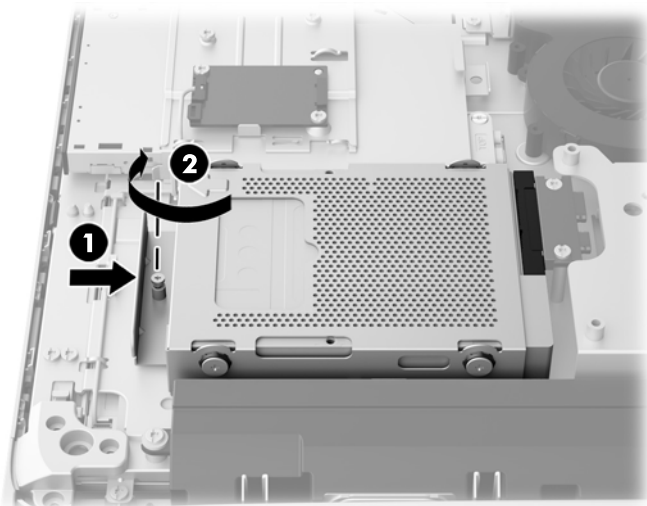
3. Potisnite vmesnik 2,5-palčnega pogona v kletko za pogon (1).
4. Privijte štiri pritrdilne vijake s tesnilnimi obroči skozi stranice kletke trdega diska v vmesnik 2,5-palčnega pogona (2). Modre gumijaste podložke obvezno namestite pod posamezne vijake.

Slika 3-39 Namestitev vmesnika 2,5-palčnega pogona v kletko za pogon



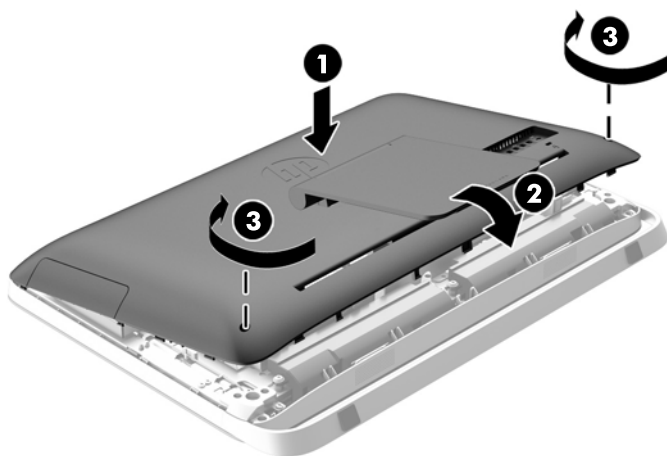
5. Obrnite priključek 2,5-palčnega trdega diska proti središču ohišja, postavite kletko za trdi disk v ohišje in jo potisnite proti središču tako, da se zaskoči (1).
6. Zategnite vijak (2), ki ga ni mogoče do konca odviti, da pritrдите trdi disk v ohišje.

Slika 3-40 Namestitev kletke za trdi disk



7. Zgornji rob plošče za dostop namestite na zgornji rob ohišja računalnika (1). Prepričajte se, da ste poravnali zatiče na spodnji strani zgornjega robu plošče za dostop z zgornjim robom računalnika.
8. Spodnji rob plošče za dostop obrnite navzdol (2) in ga trdno pritisnite na ohišje, da se zaskoči v položaj.
9. Privijte pritrditvena vijaka (3) in tako pritrđite ploščo za dostop.

Slika 3-41 Vnovično nameščanje plošče za dostop do notranjosti računalnika




10. Računalnik postavite v pokončni položaj.
11. Ponovno priključite napajalni kabel in zunanje naprave.

12. Zaklenite morebitne varnostne naprave, ki ste jih sprostili pri odstranitvi plošče za dostop do notranjosti računalnika.
13. Vključite računalnik.

Zamenjava optičnega pogona

Optični pogon je nameščen nad trdim diskom na levi strani računalnika (gledano od zadaj).

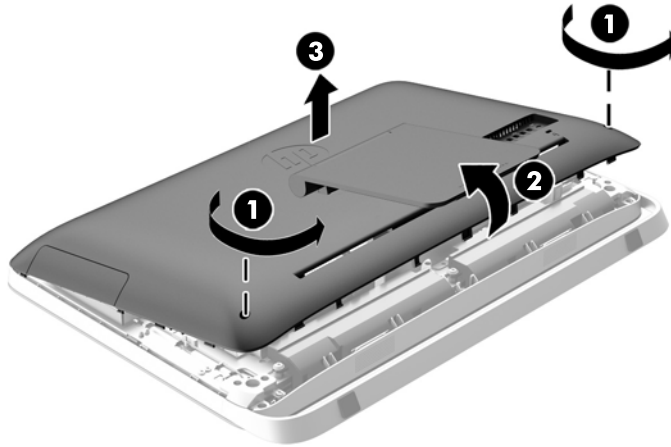
1. Iz računalnika odstranite vse izmenljive medije, kot so optični diski ali bliskovne pomnilniške naprave USB.
2. Računalnik ustrezno izklopite prek operacijskega sistema, nato pa izklopite morebitne zunanje naprave.
3. Izvlecite napajalni kabel iz električne vtičnice in odklopite morebitne zunanje naprave.

 **POZOR:** Ne glede na stanje vklopa je sistemska plošča vedno pod napetostjo, dokler je sistem priključen na delujočo električno vtičnico. Odklopite napajalni kabel, da se notranje komponente računalnika ne poškodujejo.

4. Odstranite/sprostite morebitne varnostne naprave, ki preprečujejo odprtje računalnika.
5. Postavite monitor s sprednjo stranjo navzdol na mehko ravno površino. Družba HP priporoča, da na podlago položite odejo, brisačo ali drugo mehko krpo, da okvir in površino zaslona zaščitite pred praskami in drugimi poškodbami.
6. Odvijte dva pritrditvena vijaka na spodnji strani računalnika (1), da sprostite spodnji rob plošče za dostop.

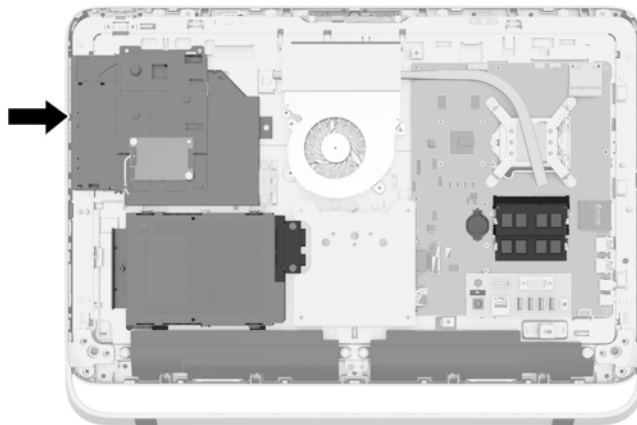
7. Obrnite spodnji rob plošče za dostop (2) navzgor in jo nato dvignite z računalnika (3).

Slika 3-42 Odstranjevanje plošče za dostop do notranjosti računalnika




Optični disk je zdaj viden na spodnji levi strani ohišja.

Slika 3-43 Kako najdete pogon optičnega diska

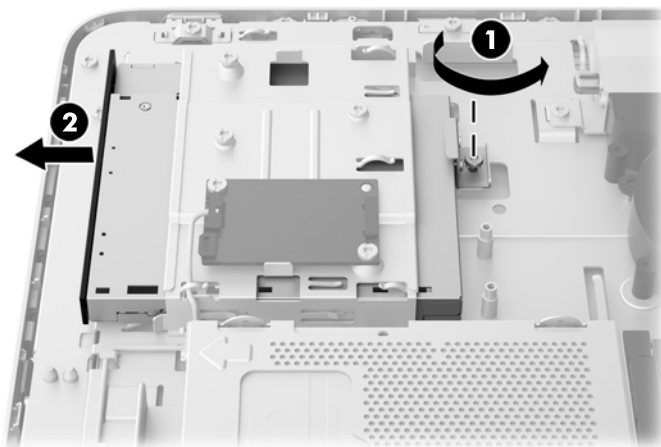


8. Odvijte pritrditveni vijak (1) iz nosilca za optični pogon, s katerim je optični pogon pritrjen na ohišje.

 **OPOMBA:** Nosilec za optični pogon je v ohišje nameščen, če model nima optičnega pogona. Odstranite nosilec iz ohišja in v skladu s preostalimi koraki z dvema vijakoma iz izbirnega kompleta pritržite nosilec na optični pogon.

9. Potisnite pogon optičnega diska (2) in ga odstranite z ohišja.

Slika 3-44 Odstranjevanje optičnega pogona



10. Odstranite dva vijaka, s katerima je nosilec optičnega pogona pritrjen na optični pogon.

Slika 3-45 Odstranjevanje nosilca optičnega pogona



11. Namestite nosilec optičnega pogona na novi pogon optičnega diska, tako da privijete dva vijaka skozi nosilec v novi pogon.

Slika 3-46 Namestitev nosilca optičnega pogona



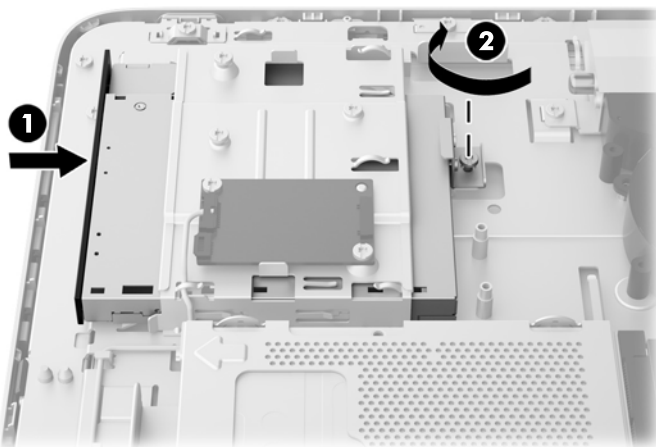
12. Vstavite novi pogon optičnega diska v ohišje in pogon trdno potisnite, da se zaskoči v položaj (1).



OPOMBA: Optični pogon lahko namestite samo na en način.

13. Privijte pritrditveni vijak (2) skozi nosilec za optični pogon, da pritrdite pogon na ohišje.

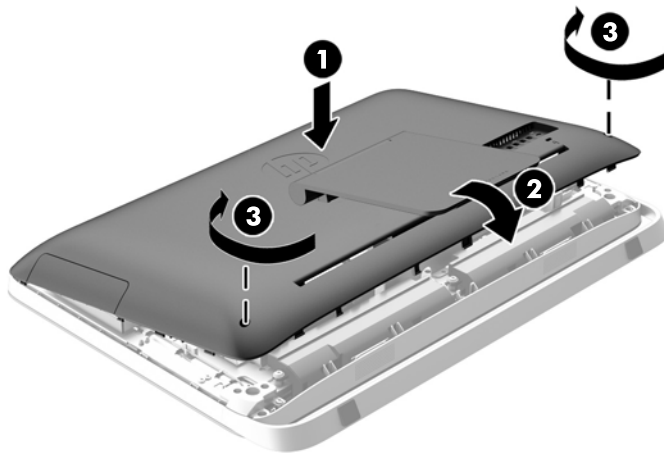
Slika 3-47 Nameščanje optičnega pogona



14. Zgornji rob plošče za dostop namestite na zgornji rob ohišja računalnika (1). Prepričajte se, da ste poravnali zatiče na spodnji strani zgornjega robu plošče za dostop z zgornjim robom računalnika.
15. Spodnji rob plošče za dostop obrnite navzdol (2) in ga trdno pritrsnite na ohišje, da se zaskoči v položaj.

16. Privijte pritrditvena vijaka (3) in tako pritrdite ploščo za dostop.

Slika 3-48 Vnovično nameščanje plošče za dostop do notranjosti računalnika



17. Računalnik postavite v pokončni položaj.
18. Ponovno priklopite napajalni kabel in zunanje naprave.
19. Zaklenite morebitne varnostne naprave, ki ste jih sprostili pri odstranitvi plošče za dostop do notranjosti računalnika.
20. Vključite računalnik.

A Elektrostatična razelektritev

Elektrostatična razelektritev s prsta ali drugega prevodnika lahko poškoduje sistemske plošče ali druge naprave, ki so občutljive na statično elektriko. Take poškodbe lahko skrajšajo življenjsko dobo naprave.

Preprečevanje poškodb zaradi statične elektrike

Da preprečite poškodbe, ki lahko nastanejo zaradi statične elektrike, upoštevajte naslednje varnostne ukrepe:

- Izogibajte se dotikanju pri transportu in shranjevanju izdelkov ter uporabljajte embalažo, ki preprečuje poškodbe zaradi statične elektrike.
- Dele, ki so občutljivi na statično elektriko, pustite v embalaži, dokler ne prispejo na delovno mesto brez statične elektrike.
- Preden dele odstranite iz embalaže, jih postavite na ozemljeno površino.
- Ne dotikajte se priključkov, kablov ali vezij.
- Preden se dotaknete komponente ali sklopa, ki je občutljiv na statično elektriko, morate biti ustrezno ozemljeni.

Načini ozemljitve

Obstaja več načinov za ozemljitev. Pri upravljanju ali nameščanju delov, ki so občutljivi na statično elektriko, izberite vsaj enega od naslednjih načinov:

- Uporabite zapestni trak, ki je z ozemljitvenim kablom povezan z ozemljeno delovno postajo ali ohišjem računalnika. Zapestni trakovi so upogljivi trakovi, ki imajo v ozemljitvenih kablkih upor z upornostjo najmanj milijon ohmov (+/- 10 odstotkov). Da si zagotovite ustrezno ozemljitev, morate trak namestiti tako, da se tesno prilega vaši koži.
- Pri delu z delovnimi postajami, ki jih upravljate stoje, uporabite trakove za pete, nožne prste ali čevlje. Če stojite na prevodnih tleh ali na gredni podlogi, si namestite trakove na obe nogi.
- Uporabite prevodno orodje za delo na terenu.
- Prenosni komplet za delo na terenu uporabljajte z delovno podlogo, ki razprši statično elektriko.

Če predlagane opreme za pravilno ozemljitev nimate, se obrnite na pooblaščenega distributerja, prodajalca ali ponudnika storitev družbe HP.



OPOMBA: Če želite več informacij o statični elektriki, se obrnite na pooblaščenega distributerja, prodajalca ali ponudnika storitev družbe HP.

B Navodila za delovanje računalnika, redno vzdrževanje in priprava za pošiljanje

Navodila za delovanje računalnika in redno vzdrževanje


Za pravilno namestitvev in vzdrževanje računalnika sledite naslednjim navodilom:

- Računalnika ne izpostavljajte visoki vlagi, neposredni sončni svetlobi in zelo visokim ali nizkim temperaturam.
- Računalnik postavite na trdno in ravno površino. Okoli računalnika in monitorja naj bo vsaj 10,2 cm (4 palce) prostora za prezračevanje, da pretok zraka ne bo moten.
- Pazite, da ne zaprete rež za zračenje in s tem zmanjšate dotok zraka v računalnik.
- Računalnika nikoli ne uporabljajte, če je kateri od pokrovov odprt.
- Računalnikov ne postavljajte tako blizu drugega drugemu, da bi bili medsebojno izpostavljeni zraku, ki je že potoval skozi njih in je segret.
- Če je računalnik v ločenem ohišju, mora ohišje prav tako omogočati ustrezno zračenje, upoštevati pa morate tudi vsa zgoraj omenjena navodila.
- Pazite, da tekočine ne pridejo v stik z računalnikom ali tipkovnico.
- Rež za zračenje ne prekrivajte z ničemer.
- Namestite ali omogočite funkcije operacijskega sistema ali druge programske naprave za upravljanje porabe, vključno s stanji spanja.
- Kadar čistite računalnik, odklopite napajanje računalnika in napajalni kabel, preden storite kaj od naslednjega:
 - Po potrebi obrišite zunanost računalnika z mehko, vlažno krpo. Z uporabo čistilnih sredstev lahko poškodujete barvo ali ohišje.
 - Za čiščenje zaslona ali ohišja ne uporabljajte čistil na osnovi nafte, kot so benzen, razredčila ali katere koli druge hlapljive snovi. Te kemikalije lahko poškodujejo računalnik.
 - Zaslona obrišite z mehko in čisto antistatično krpo. Za zahtevnejše čiščenje uporabite mešanico vode in izopropilnega alkohola v razmerju 1 : 1. Čistilo razpršite na krpo in z njo nežno obrišite površino zaslona. Čistila nikoli ne nanašajte neposredno na zaslon. Lahko bi steklo za okvir in poškodovalo elektroniko.
 - Občasno očistite tudi prezračevalne odprtine na vseh straneh računalnika. Vlákna, prah in drugi tujki lahko zamašijo prezračevalne odprtine ter omejijo pretok zraka.

Previdnostni ukrepi za optične pogone

Med delovanjem ali pri čiščenju optičnega pogona upoštevajte naslednja navodila.

- Pogona med delovanjem ne premikajte. Zaradi tega pogon med branjem morda ne bo pravilno deloval.
- Pogona ne izpostavljajte nenadnim temperaturnim spremembam, saj lahko zaradi tega v notranjosti nastane kondenzacija. Če se med delovanjem pogona temperatura nenadoma spremeni, počakajte vsaj eno uro, preden izklopite napajanje. Če enoto takoj zaženete, med branjem morda ne bo pravilno delovala.
- Pogona ne postavljajte na mesta z visoko vlažnostjo, zelo visoko ali nizko temperaturo, mehničnimi vibracijami ali neposredno sončno svetlobo.

 **POZOR:** Če vam v pogon pade kakršen koli predmet ali se vanj razlije tekočina, računalnik takoj izklopite, nato pa naj ga pregleda pooblaščen ponudnik storitev HP.

Priprava za pošiljanje

Pred pošiljanjem računalnika upoštevajte naslednja navodila:

1. Izdelajte varnostno kopijo datotek s trdega diska na optični medij ali zunanje pogone USB. Mediji z varnostnimi kopijami med shranjevanjem ali prevozom ne smejo biti izpostavljeni električnim in magnetnim impulzom.



OPOMBA: Trdi disk se samodejno zaklene, ko izklopite sistem.

2. Odstranite in shranite vse izmenljive medije.
3. Izklopite računalnik in zunanje naprave.
4. Izvlecite napajalni kabel iz električne vtičnice in nato še iz računalnika.
5. Izklopite sistemske komponente in zunanje naprave iz virov napajanja in nato še iz računalnika.



OPOMBA: Pred pošiljanjem preverite, ali so vse plošče pravilno nameščene v ustrezne reže.

6. Sistemske komponente in zunanje naprave zapakirajte v izvorno ali podobno embalažo, ki je dovolj velika, da lahko vse ustrezno zavaruje.

Stvarno kazalo

B

baterija, zamenjava 27

D

deli

notranji 21

sprednja stran 3

stran 4

zadaj 5

deli na hrbtni strani 5

deli na sprednji strani 3

deli ob strani 4

dodatne informacije 11

E

elektrostatična razelektritev,
preprečevanje poškodb 46

F

funkcije

pregled 1

tipkovnica 6

I

identifikacijska številka izdelka,
mesta 8

M

miška

odstranjevanje baterij 16

sinhronizacija brezžičnih

naprav 14

montaža računalnika 17

N

načini ozemljitve 46

nameščanje

2,5-palčni polprevodniški
hibridni pogon (SSHD) 39

2,5-palčni polprevodniški pogon
(SSD) 39

2,5-palčni samošifrirni pogon
(SED) 39

2,5-palčni trdi disk 39

3,5-palčni trdi disk 37

baterija 27

drugi zaslon 19

optični pogon 41

pomnilnik 22

varnostna ključavnica 13

varnostni vijak plošče za

dostop 14

napajanje

odklapljanje 12

priklop 12

nastavitev

svetlost 9

zvok 9

navodila za delovanje

računalnika 47

navodila za namestitev 11

navodila za zračenje 47

notranji deli 21

O

Odprtine za pritrditev nosilca

VESA 17

odstranjevanje

2,5-palčni polprevodniški
hibridni pogon (SSHD) 34

2,5-palčni polprevodniški pogon
(SSD) 34

2,5-palčni samošifrirni pogon
(SED) 34

2,5-palčni trdi disk 34

3,5-palčni trdi disk 32

baterija 27

stojalo 17

opozorila in svarila 11

optični pogon

previdnostni ukrepi 48

zamenjava 41

P

pogon

2,5-palčni, nameščanje 39

2,5-palčni, odstranjevanje 34

3,5-palčni, nameščanje 37

3,5-palčni, odstranjevanje 32

vrste 32

polprevodniški hibridni pogon
(SSHD)

2,5-palčni, nameščanje 39

2,5-palčni, odstranjevanje 34

polprevodniški pogon (SSD)

2,5-palčni, nameščanje 39

2,5-palčni, odstranjevanje 34

pomnilnik

nameščanje 22

Odstranitev 22

tehnični podatki 21

tehnični podatki SODIMM 21

prebujanje računalnika 7

priklop drugega zaslona 19

prilagoditev nagiba 7

prilagoditev vrtljivosti 7

priprava za pošiljanje 48

S

samošifrirni pogon (SED)

2,5-palčni, nameščanje 39

2,5-palčni, odstranjevanje 34

serijska številka, mesta 8

sinhronizacija brezžične tipkovnice
in miške 14

SODIMM

identifikacija 22

položaj 22

tehnični podatki 21

stojalo, odstranjevanje 17

svetlost, nastavitev 9

T

tehnični podatki, pomnilnik 21

tipkovnica

funkcije 6

odstranjevanje baterij 16

sinhronizacija brezžičnih

naprav 14

trdi disk

2,5-palčni 32

2,5-palčni, nameščanje 39

2,5-palčni, odstranjevanje 34

3,5-palčni 32

3,5-palčni, nameščanje 37

- 3,5-palčni, odstranjevanje 32
- polprevodniški hibridni pogon (SSHD) 32
- polprevodniški pogon (SSD) 32
- samošifrirni pogon (SED) 32
- vrste 32
- zamenjava 32

V

varnost

- mesto reže za kabelsko ključavnico 13
- mesto varnostnega vijaka plošče za dostop 14

Video vmesnik za DisplayPort, povezovanje 19

Z

zaslon

- nastavitev svetlosti 9
- nastavitev zvoka 9

zvok, nastavitev 9