

מדריך עזר לרכיבי חומרה



HP ProOne 400 G1 All-in-One

Copyright 2014 Hewlett-Packard ©  
Development Company, L.P. המידע המובא  
כאן עשוי להשתנות ללא כל הודעה מוקדמת.

Windows הינו סימן מסחרי או סימן מסחרי רשום  
של Microsoft Corporation בארצות הברית ו/או  
במדינות אחרות.

Intel ו-Core הם סימנים מסחריים של חברת  
Intel Corporation בארה"ב ובמדינות אחרות.

Bluetooth הוא סימן מסחרי השייך לבעליו וחברת  
Hewlett-Packard עושה בו שימוש ברישיון.

האחריות הבלעדית למוצרים ולשירותים של HP  
מפורטת במפורש בכתב האחריות הנלווה למוצרים  
ולשירותים אלו. אין להבין מתוך הכתוב לעיל כי  
תחול על המוצר אחריות נוספת כלשהי. חברת HP  
לא תישא באחריות לשגיאות טכניות או לשגיאות  
עריכה או להשמטות הכלולות במסמך זה.

מסמך זה מכיל נתוני בעלות המעוגנים בזכויות  
יוצרים. אין להעתיק, לשכפל או לתרגם לשפה  
אחרת חלקים כלשהם ממסמך זה ללא אישור  
מראש ובכתב מחברת Hewlett Packard.


מהדורה ראשונה (ינואר 2014)

מק"ט מסמך: 754627-BB1

## אודות ספר זה

מדריך זה מספק מידע בסיסי לשדרוג דגם זה של המחשב.

---

**אזהרה!**  טקסט המופיע בצורה זו מציין כי אי מילוי הוראות אלה עלול לגרום לנזק גופני חמור, ואף לגרום למוות.

**זהירות!**  טקסט המופיע בצורה זו מציין כי אי מילוי הוראות אלה עלול לגרום נזק לציוד, וכן לאובדן נתונים או מידע.

**הערה:**  טקסט המופיע בצורה זו מספק מידע משלים חשוב.

---



# תוכן העניינים

## 1 תכונות המוצר

1	סקירה
3	רכיבי הלוח הקדמי
4	רכיבי צד
5	רכיבי צד אחורי
6	מאפייני המקלדת
7	כוונן המעמד
7	הערת המחשב
8	מיקום המספר הסידורי

## 2 אפשרויות תצוגה

9	כוונן שמע
9	כוונן בהירות התצוגה

## 3 תיקון ושדרוג חומרה

11	אזהרות והודעות זהירות
11	מידע נוסף
11	חיבור וניתוק מתח
11	חיבור מתח
12	ניתוק הזנת מתח
12	התקנת מנעול כבל
13	התקנת בורג הביטחון של לוח הגישה
13	סנכרון מקלדת ועכבר אלחוטיים אופציונליים
15	הסרת הסוללות מהמקלדת או העכבר האלחוטיים האופציונליים
15	חיבור המחשב אל מתקן הרכבה
17	חיבור צג שני
20	איתור רכיבים פנימיים
20	הסרה והתקנה של זיכרון
20	רכיבי SODIMM
20	רכיבי זיכרון DDR3-SDRAM SODIMM
21	אכלוס שקעי SODIMM
21	התקנת רכיבי SODIMM
25	החלפת סוללה
29	החלפת כוננים
29	החלפת כונן קשיח
29	הסרת כונן קשיח

29	הסרת כונן קשיח 3.5 אינץ' .....
	הסרת כונן SSD, בעל יכולת הצפנה עצמית (SED), או כונן היברידי SSHD
31	2.5 אינץ' .....
34	התקנת כונן קשיח .....
34	התקנת כונן קשיח 3.5 אינץ' .....
	התקנת כונן (SSD), כונן בעל יכולת הצפנה עצמית (SED), או כונן היברידי
35	2.5 SSHD אינץ' .....
38	החלפת כונן תקליטורים אופטי .....

**43** ..... **נספח א פריקת חשמל סטטי**

43	מניעת נזק כתוצאה מחשמל סטטי .....
43	שיטות הארקה .....

**44** ..... **נספח ב הנחיות לתפעול המחשב, טיפול שגרתי והכנה למשלוח**

44	הנחיות לתפעול המחשב וטיפול שגרתי .....
44	אמצעי זהירות לכונן תקליטורים אופטי .....
45	הכנה למשלוח .....

**46** ..... **אינדקס**

## סקירה

איור 1-1 HP ProOne 400 G1 All-in-One



HP ProOne 400 G1 All-in-One מציע את המאפיינים הבאים:

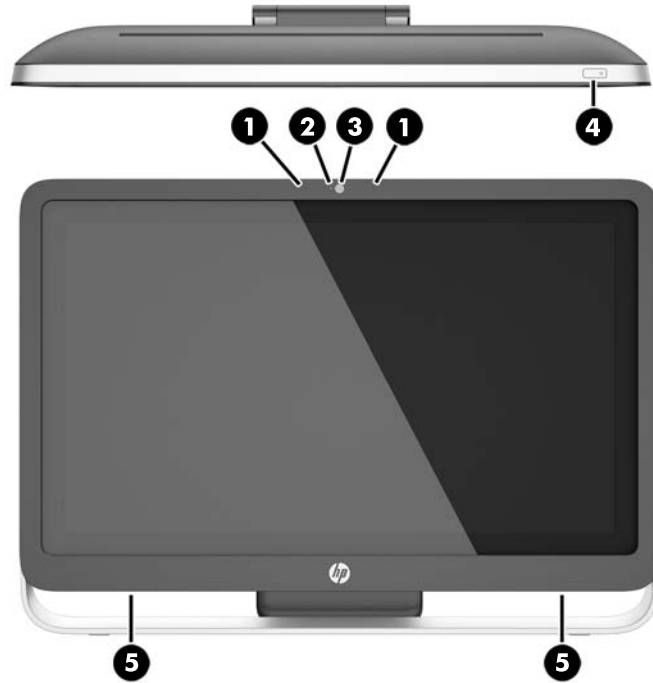
- גורם צורה All-in-One משולב
- מסך LCD רחב אלכסוני 54.6 ס"מ (21.5 אינץ') נוגד בוהק עם תאורת WLED אחורית (1080 x 1920)
- מסך מגע אופטי
- הטיה מתכווננת
- לוח ניתן להסרה בגב המחשב מאפשר למשתמשים או לטכנאים לבצע פעולות שירות בקלות במחשב
- חורי הרכבה VESA (100 מ"מ X 100 מ"מ)
- מעבדי Intel® Core™ דור רביעי
- דיסק קשיח עד 2 TB, דיסק SSD בנפח 180 GB, דיסק SSD בנפח 256 GB בעל הצפנה עצמית, דיסק בנפח 500 GB בעל הצפנה עצמית, או דיסק SSD בנפח 1 TB
- אופציה של כונן תקליטורים HP SuperMulti DVD+/-RW SATA בטעינת מגש, או כונן תקליטורים אופטי DVD-ROM או כונן תקליטורים Slim BDXL Blu-ray Writer
- ערכת שבבים Intel H81 Express
- שני חריצי SODIMM עם עד 16 GB של זיכרון DDR3 SDRAM ותמיכה בזוג אפיקי זיכרון
- גרפיקה משולבת של Intel
- יציאת וידאו DisplayPort (עם שמע) לצורך תמיכה בצג נוסף
- יציאה טורית
- שמע DP, תמיכה בהמרת DP ל-VGA/DVI/HDMI באמצעות פלאג
- בקר אתרנט Realtek RTL8151GH-CG GbE משולב

- קישוריות אלחוטית (אופציה):
  - רשת Intel Dual Band Wireless-N 7260, 802.11 a/b/g/n
  - כרטיס משולב WLAN ו-Bluetooth, Bluetooth® 4.0, 802.11 a/b/g/n
- אופציה של מערך זוג מיקרופונים ומצלמת אינטרנט משולבת
- רמקולי סטריאו פרימיום
- קורא כרטיסי מדיה 5 ב-1 אופציונלי
- 6 יציאות USB: USB 3.0 אחת, USB 3.0 (טעינה מהירה) אחת, ארבע USB 2.0
- אפשרות בחירה בין עכבר ומקלדת חוטיים ואלחוטיים
  - מקלדת ועכבר USB
  - עכבר ומקלדת רחיצים HP USB-PS/2
  - מקלדת ועכבר אלחוטיים
- מערכת הפעלה Windows® 7 Professional 32 סיביות או 64 סיביות או Windows® 8.1 Professional 64 סיביות
- אספקת מתח חיצונית בעלת רמת יעילות של עד 89 אחוזים
- מאושר ENERGY STAR®, ורשום ברשימת הזהב של מדד EPEAT®
- לקבלת מידע נוסף, עבור לאתר <http://www.hp.com/go/productbulletin> וחפש את דגם המחשב המסוים שלך כדי למצוא את המפרטים המהירים הייחודיים לדגם.



# רכיבי הלוח הקדמי

איור 1-2 רכיבי הלוח הקדמי

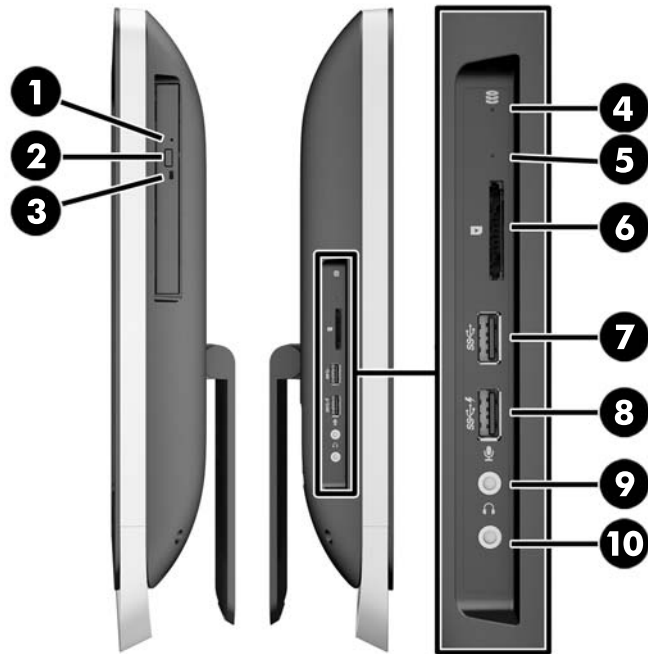


טבלה 1-1 רכיבי הלוח הקדמי

רכיב	רכיב	רכיב	
1	מערך זוג מיקרופונים (אופציה)	4	לחצן הפעלה
2	נורת LED לחיווי פעולת מצלמת האינטרנט (עם מצלמת האינטרנט האופציונלית)	5	רמקולים בעלי ביצועים מעולים
3	מצלמת אינטרנט (אופציה)		

# רכיבי צד

## איור 1-3 רכיבי צד

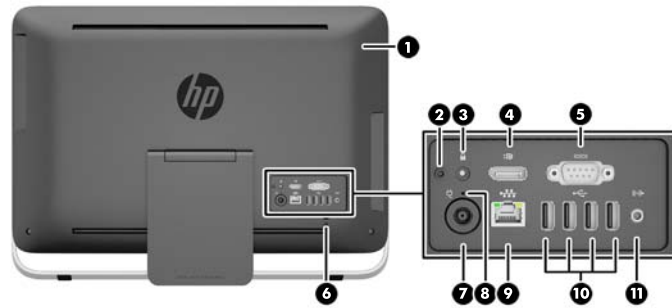


## טבלה 1-2 רכיבי צד

רכיב	רכיב
1	כונן תקליטורים בטעינת מגש
2	לחצן לשליפת תקליטור מכונן התקליטורים
3	נורת פעילות של כונן התקליטורים
4	נורת פעילות הדיסק הקשיח
5	נורת LED של קורא כרטיסים HP 5-in-1 (אופציה)
6	קורא כרטיסים HP 5-in-1 (אופציה)
7	יציאת USB 3.0
8	יציאת USB 3.0, טעינה מהירה
9	שקע מיקרופון
10	שקע לאוזניות

# רכיבי צד אחורי

## איור 1-4 רכיבי צד אחורי

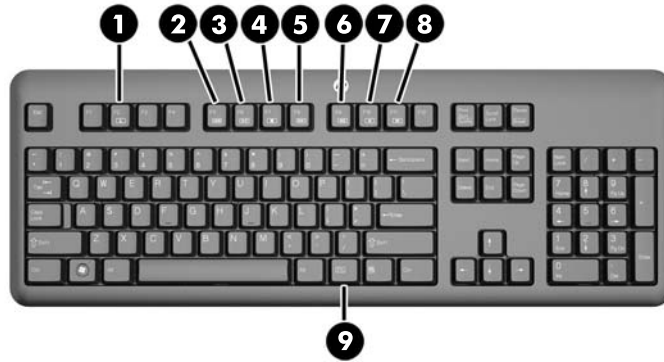


## טבלה 1-3 רכיבי צד אחורי

רכיב	רכיב
1 לוח גישה	7 מחבר ספק המתח
2 בורג אבטחת מכסה גישה (מצב אחסון)	8 נורית חיווי אספקת מתח בזרם ישר
3 קדח לבורג אבטחה (מצב נעילה)	9 כניסת RJ-45 Gigabit Ethernet
4 יציאת DisplayPort	10 USB 2.0 (4) יציאות
5 יציאה טורית	11 יציאת שמע סטריאו
6 חריץ מנעול הכבל	

# מאפייני המקלדת

איור 1-5 מאפייני המקלדת



טבלה 1-4 מאפייני המקלדת

רכיב	רכיב
1 שינה	6 השתקת קול
2 הרצה לאחור	7 החלשת עוצמת קול
3 הפעלה/השהה	8 הגברת עוצמת קול
4 עצור	9 פעולה
5 הרצה קדימה	

## כוונון המעמד

מעמד זה מאפשר את הטיית המחשב לאחור בין 10 לבין 25 מעלות כדי לקבוע אותו בזווית נוחה.

איור 1-6 כונון ההטייה



## הערת המחשב

כדי להעיר מחשב HP ProOne 400 G1 All-in-One:

▲ כדי להעיר מחשב ממצב המתנה באמצעות מאפיין המגע, העבר את האצבע על המסך או גע במסך ברציפות למשך לפחות שתי שניות.

▲ כדי להעיר מחשב ממצב תרדמה, לחץ על לחצן ההפעלה ושחרר אותו.

פעולה זו תשפיע על מחשב HP ProOne 400 G1 Touch All-in-One המצויד באחת משתי מערכות ההפעלה הבאות:

- Windows 8 (כל המהדורות, 64 סיביות)
- Windows 7 (כל המהדורות, 32 סיביות ו-64 סיביות)

## מיקום המספר הסידורי

למחשב יש מספר סידורי ייחודי ומספר זיהוי מוצר, הממוקמים על המעטה החיצוני של המחשב. הקפד שמספרים אלה יהיו בידך בעת פניה לשירות לקוחות לצורך קבלת עזרה.

**איור 1-7** איתור המספר הסידורי



## 2 אפשרויות תצוגה

### כוונן שמע

- במחשב HP ProOne 400 G1 AiO אין לחצן חומרה לבקרת עוצמת קול. (אף-אל-פי-כן, במקלדות מסוימות ניתן למצוא לחצנים לבקרת עוצמת קול.)
- לכן, לשם בקרת עוצמת קול יש להשתמש בפקדי הבקרה הראשית המשולבים במערכת ההפעלה או בפקדי הכוונן של נגן השמע.
- התפקודים של הבקרה הראשית של מערכת ושל פקדי הכוונן בנגן השמע בלתי תלויים זה בזה. אף-אל-פי-כן, שתי הבקורות פעילות בו-זמנית ומשפיעות יחד על העוצמה הכללית של צילי השמע.
- אם צילי השמע לא נשמעים, בדוק את פקדי הבקרה הראשית של מערכת ההפעלה ואת פקדי הכוונן של נגן השמע כדי לוודא שאף אחד מהם לא מוצב בעמדת השמעה נמוכה מדי.

### כוונן בהירות התצוגה

הגדרות הבהירות של התאורה האחורית במחשב HP ProOne 400 G1 AiO שולטות בבהירות הכללית של המרקע בצג הפנימי בלבד.

מערכות ההפעלה Windows 7 ו-Windows 8 מציעות, כל אחת מהן, שתי שיטות לבקרת הבהירות של התאורה האחורית של המרקע בצג הפנימי. בשתי השיטות ניתן לכוונן את הבהירות של התאורה האחורית מרמה של 100% כלפי מטה עד רמה של 30% מהבהירות המלאה של התאורה האחורית.

#### Windows 7

1. בחר **Control Panel > Power Options** (לוח בקרה < אפשרויות צריכת חשמל).
2. הזז את מחוון בהירות המסך שבתחתית החלון כדי לכוונן את הבהירות.  
– לחלופין –
1. הקלק על **Start > Programs > Productivity and Tools > HP My Display** (התחל < תוכניות < יעילות וכלים < HP הצג שלי).
2. בחר **כוונן**.
3. לכוונן, הזז את המחווון.
4. בתחתית החלון, הקלק על **Apply** (החל) או על **OK** (אישור) כדי לשמור את השינויים.

#### Windows 8

1. הצבע על הפינה הימנית העליונה או התחתונה של מסך Start (התחל) כדי להציג את תפריט צ'ארמס.
2. לחץ על **Settings** (הגדרות).
3. בפינה הנמוכה של הלוח הימני, הקלק על **Brightness** (בהירות).
4. לכוונן, הזז את המחווון.  
– לחלופין –
1. מחלון שולחן העבודה, הצבע על שורת המשימות בקצה נמוך של המסך.
2. הקלק על החץ **Show hidden icons** (הצג סמלים מוסתרים) והקלק על הסמל **HP My Display** (הצג שלי).

- .3 בחר כוונן.
- .4 לכוונן, הזז את המחוון.
- .5 בתחתית החלון, הקליק על **Apply** (החל) או על **OK** (אישור) כדי לשמור את השינויים.



## 3 תיקון ושדרוג חומרה

### אזהרות והודעות זהירות

לפני ביצוע שדרוג, ודא שקראת היטב את כל ההוראות, הודעות הזהירות והאזהרות שבמדריך זה.

**אזהרה!** להפחתת הסיכון לפגיעה אישית כתוצאה מהתחשמלות, מגע במשטחים חמים או שריפה:

נתק את כבל המתח מהשקע בקיר ואפשר לרכיבי המערכת הפנימיים להתקרר לפני שתיגע בהם.

יש להימנע מחיבור קווי תקשורת או קווי טלפון למחברי בקר ממשק הרשת (NIC).

אל תשבית את פין ההארקה של כבל החשמל. פין ההארקה הוא מאפיין בטיחות חשוב.

חבר את כבל החשמל לשקע מוארק הנגיש בקלות בכל עת.

למען ביטחונך, אל תשים דבר על חוטי או כבלי המתח. יש לסדר אותם כך שאיש לא ידרוך עליהם או ימנע בגללם. אל תמשוך את הכבל. כשתרצה לנתק את כבל המתח משקע החשמל, אחוז בתקע של הכבל.

כדי להקטין את הסיכון לפגיעה חמורה, קרא את מדריך הוראות בטיחות ונוחות. המדריך מתאר הקמה נכונה של תחנת עבודה, יציבה נכונה ובריאות תקינה, וכן הרגלי עבודה נכונים עבור משתמשי מחשבים. בנוסף, המדריך מספק מידע בטיחותי חשוב בנושאי חשמל ומכניקה. מדריך זה נמצא באינטרנט, בכתובת <http://www.hp.com/ergo>.

**אזהרה!** מחשבים המוצבים באופן לקוי על פריטים כגון שידות, כונניות, מדפים, שולחנות, רמקולים, ארגזים או עגלות עלולים ליפול ולגרום לפגיעות גופניות.

סדר בקפידה את החוטים והכבלים המחוברים למחשב וודא שאי אפשר למשוך אותם, לאחוז בהם או למעוד בגללם.

**אזהרה!** בפנים יש חלקים נעים וחלקים המוזנים במתח.

נתק את הזנת המתח לצידוד לפני הסרת מכסה גישה כלשהו.

הרכב חזרה את כל מכסי הגישה וחזק אותם למקומם לפני החיבור מחדש של הזנת מתח לצידוד.

**זהירות!** חשמל סטטי עלול לגרום נזק לרכיבים אלקטרוניים של המחשב או לצידוד אופציונלי. לפני ביצוע ההליכים הבאים, הקפד לפרוק מגופך חשמל סטטי על-ידי נגיעה בחפץ מתכתי מוארק כלשהו. למידע נוסף, עיין בנושא [פריקת חשמל סטטי בעמוד 43](#).

כשהמחשב מחובר למקור מתח AC, לוח המערכת מקבל מתח כל הזמן. יש לנתק את כבל המתח ממקור המתח לפני פתיחת המחשב כדי למנוע נזק לרכיבים פנימיים.

### מידע נוסף

לקבלת מידע נוסף אודות הסרה והחלפה של רכיבי חומרה, תוכנית השירות Computer Setup (הגדרות המחשב) ופתרון בעיות, עיין ב-*Maintenance and Service Guide* (מדריך תחזוקה ושירות) (זמין באנגלית בלבד) עבור דגם המחשב שברשותך בכתובת <http://www.hp.com>.

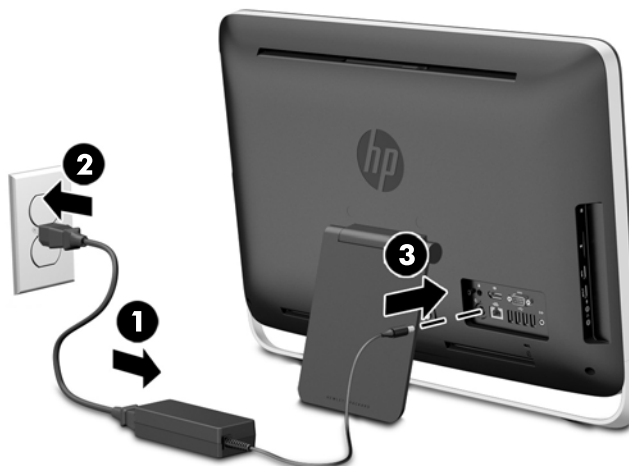
### חיבור וניתוק מתח

#### חיבור מתח

1. חבר את הכבלים של הצידוד ההיקפי ליציאות המתאימות.
2. חבר את הקצה הנקבי של כבל המתח השני למלבן ספק המתח (1).
3. חבר את הקצה השני של כבל המתח לשקע חשמל (2).

4. חבר את הקצה העגול של כבל המתח למחבר ספק המתח בגב המחשב (3).

איור 3-1 חיבור מתח



5. לחץ על לחצן ההפעלה בחלק העליון של המחשב כדי להפעיל אותו.

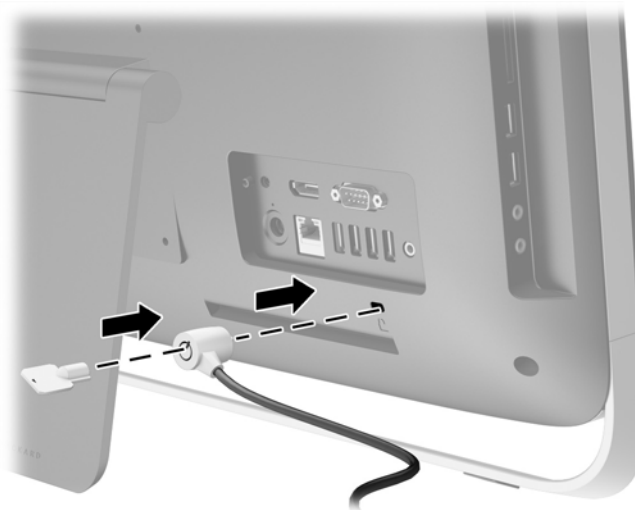
## ניתוק הזנת מתח

1. הסר מהמחשב את כל המדיה הנשלפת, כגון תקליטורים אופטיים או כונני USB Flash.
2. כבה את המחשב כהלכה באמצעות מערכת ההפעלה, ולאחר מכן כבה את ההתקנים החיצוניים.
3. אם מנעול כבל מותקן בחלק האחורי של המחשב, הסר את המנעול.
4. נתק את כבל המתח ממחבר ספק המתח בגב המחשב.

## התקנת מנעול כבל

חריץ מנעול הכבל מאפשר לאבטח את המחשב. מנעול אבטחה הוא התקן נעילה בעל מפתח, הכולל כבל מתכתי. ניתן לחבר צד אחד של הכבל אל שולחן העבודה (או לעצם נייח אחר) ואת הצד השני של הכבל אל חריץ מנעול הכבל שבחלק האחורי של המחשב. אבטח את מנעול הכבל באמצעות המפתח.

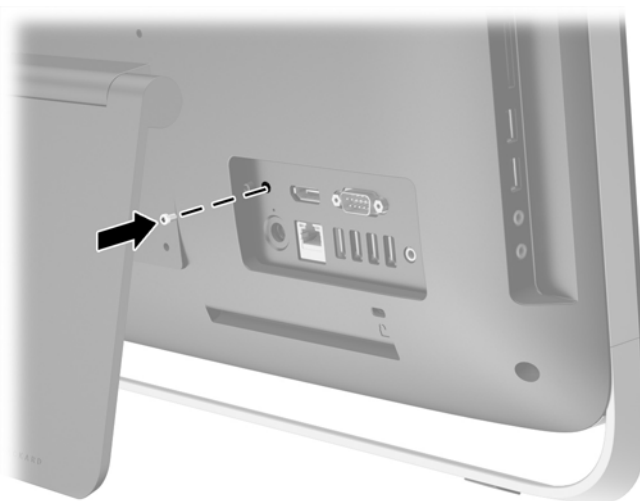
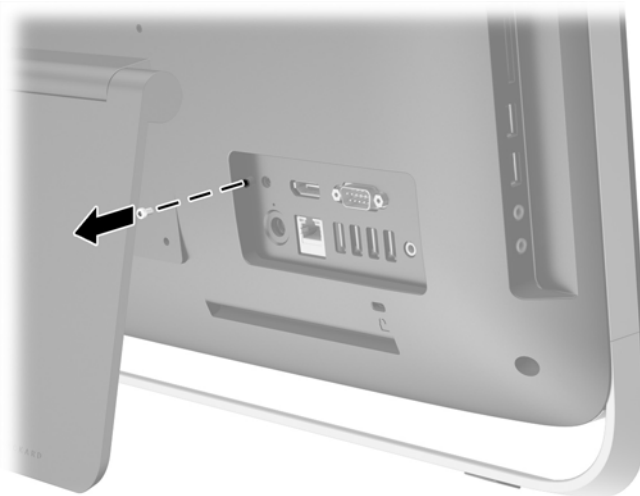
איור 3-2 התקנת מנעול כבל



## התקנת בורג הביטחון של לוח הגישה

ניתן למנוע גישה אל הרכיבים הפנימיים באמצעות אבטחת מכסה הגישה. הוצא את בורג הכוכב (T15) המשמש לאבטחה כנגד פעולה זדונית, מנקודת האחסון שלו בגב המחשב והברג אותו בקדח בורג האבטחה (מצב נעילה) כדי למנוע הסרה של מכסה הגישה.

איור 3-3 אבטחת לוח הגישה



## סנכרון מקלדת ועכבר אלחוטיים אופציונליים

קל מאוד להתקין את המקלדת והעכבר האלחוטיים האופציונליים. כדי להפעיל את הסוללות המותקנות-מראש, פשוט הסר את לשוניות הסוללה הן של המקלדת והן של העכבר.

**הערה:** לקבלת חיי סוללה וביצועים טובים יותר של העכבר, הימנע משימוש בעכבר על משטחים כהים או מבריקים, וכבה את העכבר כאשר הוא אינו בשימוש.

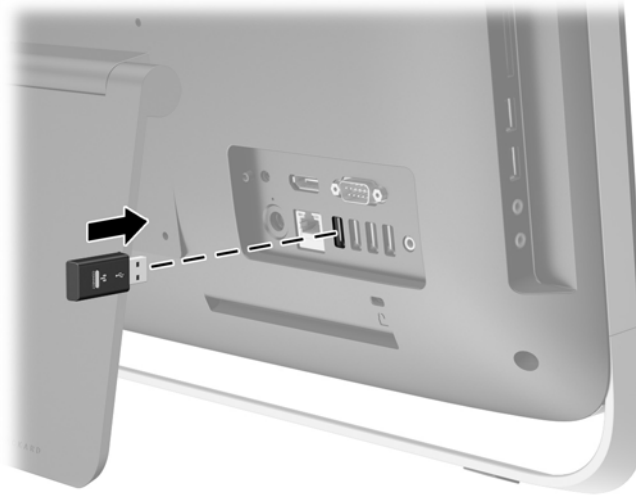
סנכרון מקלדת ועכבר אלחוטיים:

1. ודא שהמקלדת והעכבר נמצאים לצד המחשב, במרחק שלא יעלה על 30 ס"מ, והרחק אותם מהפרעות של מכשירים אחרים.
2. הפעל את המחשב.

3. ודא שמתג ההפעלה בתחתית העכבר נמצא במצב מופעל (On).

4. חבר את המקלט האלחוט ליציאת USB במחשב.

איור 3-4 התקנת מקלט אלחוט



5. לחץ והחזק לחוץ את לחצן החיבור במקלט האלחוטי למשך חמש שניות עד שנורית הפעילות הכחולה תתחיל להבהב.

**הערה:** כאשר נורית הפעילות הכחולה מתחילה להבהב, עומדות לרשותך 30 שניות לסנכרון את העכבר עם המקלט האלחוטי.

6. לחץ ושחרר את לחצן החיבור שבתחתית העכבר. נורית הפעילות הכחולה במקלט האלחוטי תכבה לאחר השלמת הסנכרון.

**הערה:** אם לוחצים שוב על לחצן החיבור בתחתית העכבר, יופסק הסנכרון בין המקלט האלחוטי לבין העכבר. כבה את העכבר והפעל אותו שוב כדי לשחזר את הסנכרון.

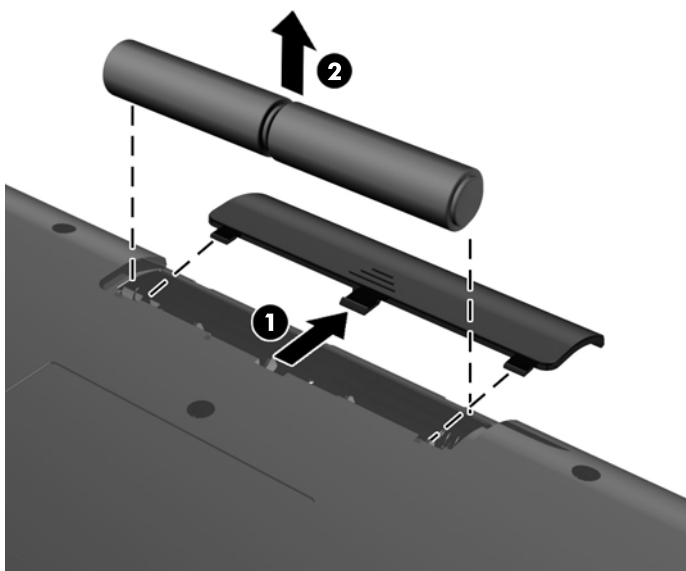
**הערה:** אם הנוהל לא פתר את התקלה, הסר את מקלט המקלדת והעכבר האלחוטיים מגב המחשב, הכנס אותו שוב למקומו ובצע שוב את סנכרון המקלדת והעכבר. אם הסנכרון עדיין אינו מתבצע, הסר את הסוללות והחלף אותן.

## הסרת הסוללות מהמקלדת או העכבר האלחוטיים האופציונליים

**הערה:** המקלדת והעכבר האלחוטיים הם רכיבים אופציונליים.

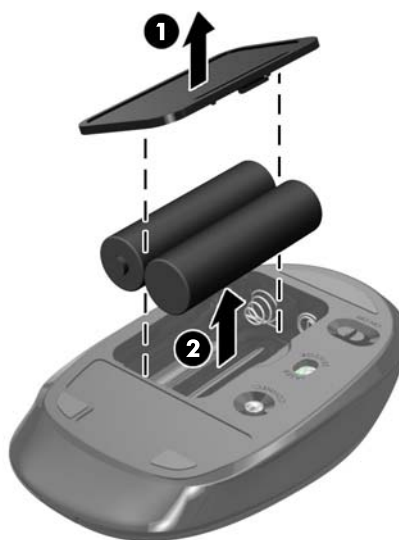
כדי להסיר סוללות מהמקלדת האלחוטית, הסר את מכסה הסוללה בחלק התחתון של המקלדת (1) ושלוף את הסוללות מתא הסוללות (2).

**איור 3-5** הסרת סוללות ממקלדת אלחוטית



כדי להסיר סוללות מהעכבר האלחוטי, הסר את מכסה הסוללה בחלק התחתון של העכבר (1) ושלוף את הסוללות מתא הסוללות (2).

**איור 3-6** הסרת סוללות מעכבר אלחוטי



## חיבור המחשב אל מתקן הרכבה

מעמד המחשב מאובטח אל תושבת VESA בתוך מארז המחשב. ניתן להסיר את המעמד ולהתקין את המחשב על קיר, זרוע להתקנת צג, או מתקן הרכבה אחר.

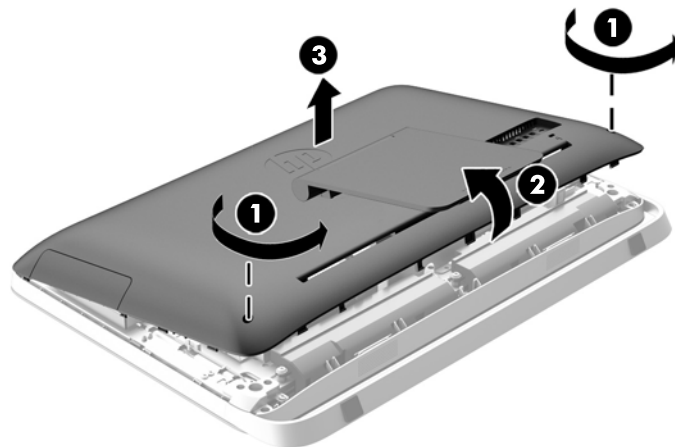
### טבלה 3-1 ממדי המחשב (ללא המעמד)

ממדי המחשב (ללא המעמד)		
גובה	362.9 מ"מ	14.3 אינץ'
רוחב	557.9 מ"מ	22.0 אינץ'
עומק	59.4 מ"מ	2.3 אינץ'
משקל המחשב (ללא המעמד)		
תצורה מינימלית	7.42 ק"ג	16.4 ליברות
עם ציוד אופציונלי	7.57 ק"ג	16.7 ליברות
תבניות לקידוח חורים לפי תקן VESA		
גובה x רוחב	100 מ"מ x 100 מ"מ	3.94 אינץ' x 3.94 אינץ'

להסרת המעמד:

1. הסר מהמחשב את כל המדיה הנשלפת, כגון תקליטורים אופטיים או כונני USB Flash.
  2. כבה את המחשב כהלכה באמצעות מערכת ההפעלה, ולאחר מכן כבה את ההתקנים החיצוניים.
  3. נתק את כבל המתח משקע החשמל, ונתק את ההתקנים החיצוניים.
- ⚠️ זהירות:** ללא קשר למצב ההפעלה, המתח מוצג על לוח המערכת בכל זמן שהמערכת מחוברת לשקע AC פעיל. עליך לנתק את כבל המתח כדי למנוע נזק לרכיבים הפנימיים של המחשב.
4. הסר/נתק את כל התקני האבטחה המונעים את פתיחת המחשב.
  5. הנח את המחשב כשפניו כלפי מטה על משטח שטוח רך. חברת HP ממליצה להשתמש בשמיכה, מגבת או בד רך אחר כדי להגן על מסגרת המסך ועל פני מסך המגע מפני שריטות או נזק אחר.
  6. שחרר את שני הברגים השבויים בתחתית המחשב (1) כדי לשחרר את השפה התחתונה של מכסה הגישה.
  7. סובב את השפה התחתונה של לוח הגישה (2) כלפי מעלה ולאחר מכן הרם את לוח הגישה והסר אותו מהמחשב (3).

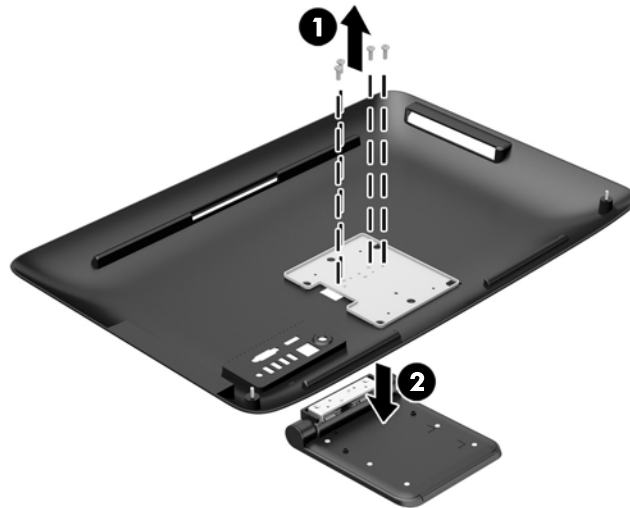
### איור 3-7 הסרת לוח הגישה



8. הנח את לוח הגישה על משטח שטוח כאשר חלקו הפנימי של לוח הגישה פונה כלפי מעלה.

9. הוצא את שלושת הברגים (1) שמהדקים את המעמד למכסה הגישה ופרק את המעמד (2).

איור 3-8 הסרת המעמד



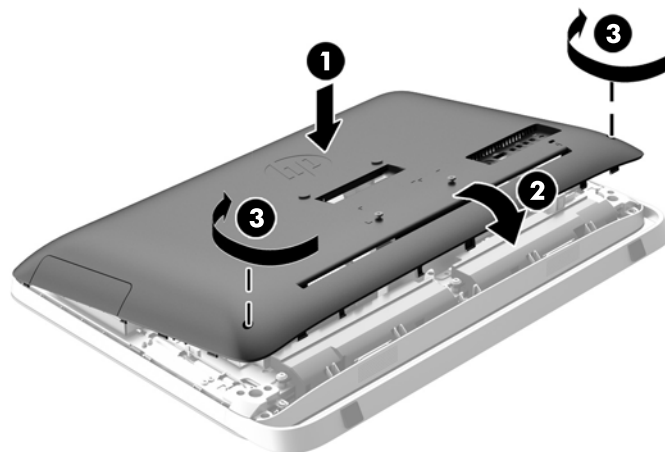
**הערה:** שמור את הברגים יחד עם המעמד למקרה שתזדקק להם בעתיד.

10. הנח את השפה העליונה של לוח הגישה על השפה העליונה של המארז (1). הקפד ליישר את הווים שבתחתית השפה העליונה של לוח הגישה עם השפה העליונה של המחשב.

11. סובב את השפה התחתונה של לוח הגישה כלפי מטה (2) ולחץ אותו בחזקה אל המארז עד שהוא ננעל במקומו.

12. הדק את שני הברגים השבויים (3) כדי לחזק את המכסה במקומו.

איור 3-9 החזרת מכסה הגישה למקומו



המחשב מוכן כעת להתקנה על קיר, זרוע להתקנת צג או מתקן הרכבה אחר.

## חיבור צג שני

מחבר DisplayPort בגב המחשב מאפשר לחבר צג נוסף אל המחשב.

אין צורך במתאם וידיאו DisplayPort לצורך חיבור מחבר צג נוסף המצויד במחבר DisplayPort. אם אתה מחבר צג נוסף שאינו מצויד במחבר DisplayPort אזי תוכל לרכוש מחברת HP מתאם וידיאו DisplayPort עבור התצורה שלך.

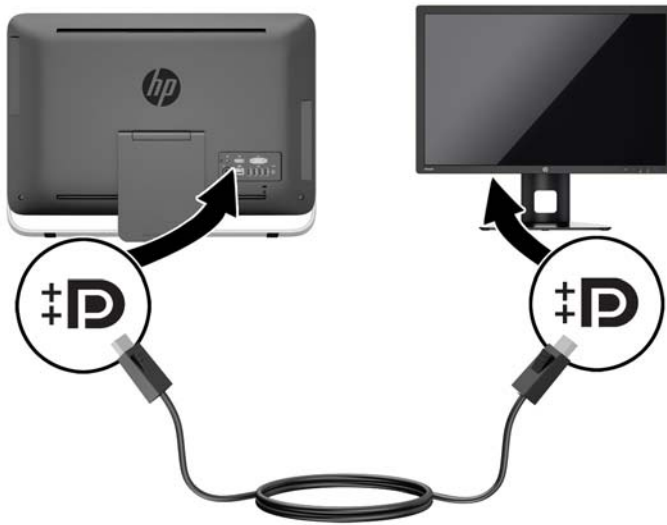
מתאמי וידיאו DisplayPort וכבלי וידיאו נרכשים בנפרד. חברת HP מציעה את המתאמים הבאים:

- מתאם DisplayPort ל-VGA
- מתאם DisplayPort ל-DVI
- מתאם DisplayPort ל-HDMI

כדי לחבר צג שני:

1. כבה את הזנת המתח למחשב ולצג הנוסף שברצונך לחבר אל המחשב.
2. אם הצג הנוסף מצויד במחבר DisplayPort, חבר ישירות כבל DisplayPort בין מחבר DisplayPort בגב המחשב לבין מחבר DisplayPort בצג הנוסף.

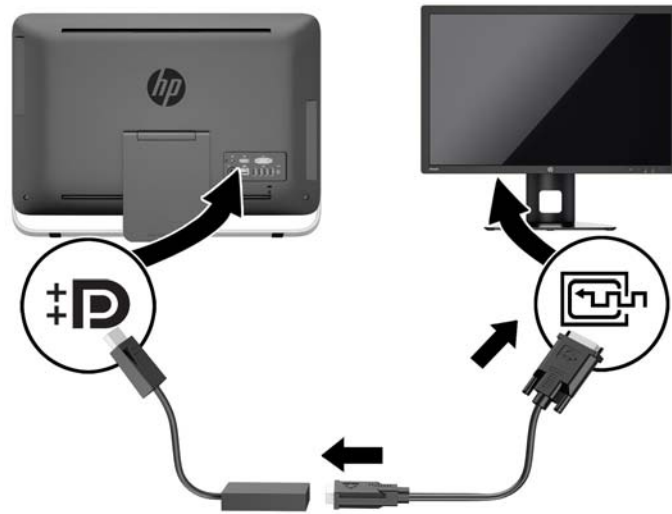
**איור 3-10** חיבור צג שני באמצעות כבל DisplayPort





3. אם הצג הנוסף אינו מצויד במחבר DisplayPort, חבר מתאם וידיאו DisplayPort אל מחבר DisplayPort של המחשב. לאחר מכן, חבר כבל (VGA, DVI או HDMI, בהתאם ליישום שלך) בין המתאם לבין הצג הנוסף.

איור 3-11 חיבור צג שני באמצעות מתאם DisplayPort



4. חבר את הזנת המתח אל המחשב ואל הצג השני.

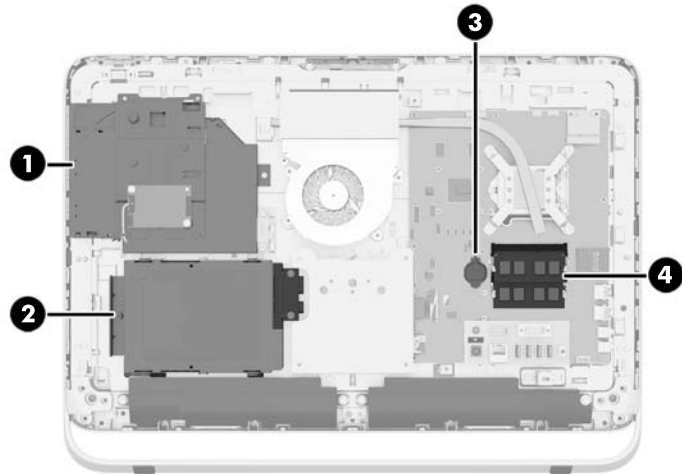
**הערה:** השתמש בתוכנת הכרטיס הגרפי או בהגדרות התצוגה של Windows כדי להגדיר את תצורת הצג השני בתור תמונת ראי של הצג הראשוני או כהארכה של הצג הראשוני.

## איתור רכיבים פנימיים

הסעיפים הבאים מפרטים נהלי הסרה והחלפה של הרכיבים הפנימיים הבאים:

- כונן תקליטורים
- כונן דיסק קשיח, כונן Solid State או כונן בעל הצפנה עצמית
- סוללה
- זיכרון

איור 3-12 איתור רכיבים פנימיים



רכיב	רכיב
1	כונן תקליטורים
2	כונן דיסק קשיח
3	סוללה
4	זיכרון

## הסרה והתקנה של זיכרון

המחשב מסופק עם רכיבי SODIMM התומכים בקצב נתונים כפול 3, עם מודולי זיכרון גישה אקראית דינמי סינכרוני (DDR3-SDRAM).

### רכיבי SODIMM

בשקעי הזיכרון שבלוח המערכת ניתן להתקין עד שני רכיבי SODIMM סטנדרטיים. בשקעי זיכרון אלה קיים לפחות רכיב SODIMM אחד שהותקן מראש. כדי להשיג את התמיכה המרבית בזיכרון, באפשרותך להתקין בלוח המערכת זיכרון בגודל של עד 16 GB.

### רכיבי זיכרון SODIMM DDR3-SDRAM

לפעולה תקינה של המערכת, על רכיבי ה-SODIMM לענות על התנאים הבאים:

- תואמים לתקן תעשייה של 204 פינים
- תאימות ל-unbuffered non-ECC PC3-10600 DDR3-1600 MHz
- רכיבי זיכרון DDR3-SDRAM SODIMM של 1.5 וולט

רכיבי DDR3-SDRAM SODIMM חייבים גם:

- תמיכה ב-11-11-11 CAS latency (תזמון של 11-11-11)
- הכלת מפרט Joint Electronic Device Engineering Council (JEDEC) ההכרחי בנוסף, המחשב תומך ברכיבים הבאים:
- טכנולוגיות זיכרון non-ECC של 1 GB, 2 GB ו-4 GB
- רכיבי SODIMMS חד-צדדיים ודו-צדדיים.
- רכיבי SODIMM מורכבים עם התקני SDRAM x8 ו-x16; אין תמיכה ברכיבי SODIMMS המורכבים עם SDRAM x4

**הערה:** המערכת לא תפעל כהלכה אם תתקין רכיבי זיכרון SODIMM שאינם נתמכים.

חברת HP מציעה שדרוג זיכרון עבור מחשב זה, וממליצה ללקוח לרכוש אותו כדי למנוע בעיות תאימות עם זיכרונות לא נתמכים מתוצרת אחרת.

## אכלוס שקעי SODIMM

המערכת תפעל באופן אוטומטי במצב אפיק יחיד, במצב אפיק כפול או במצב גמיש, בהתאם לאופן שבו מותקנים רכיבי SODIMM. עיין בטבלה הבאה לזיהוי המיקומים של ערוץ SODIMM.

טבלה 2-3 זיהוי מיקומי SODIMM

מיקום	תונית לוח האם של המערכת	ערוץ
שקע תחתון	SODIMM1	ערוץ A
שקע עליון	SODIMM3	ערוץ B

- המערכת תפעל במצב אפיק יחיד כאשר חריצי ה-SODIMM מאוכלסים באפיק אחד בלבד.
- המערכת פועלת במצב גמיש (flex) אם קיבולת הזיכרון של ה-SODIMM באפיק A אינה שווה לקיבולת הזיכרון הכוללת של ה-SODIMM באפיק B. במצב גמיש (flex), האפיק שמאוכלס בכמות הזיכרון הקטנה ביותר מתאר את כמות הזיכרון הכוללת המוקצית לאפיק כפול ויתרת הזיכרון מוקצית לאפיק אחד. אם אפיק אחד יכול יותר זיכרון מאשר האפיק האחר, יש להקצות את הכמות הגדולה יותר לאפיק A.
- המערכת תפעל ברמת ביצועים גבוהה יותר במצב של אפיק כפול אם קיבולת הזיכרון של ה-SODIMM באפיק A שווה לקיבולת הזיכרון של ה-SODIMM באפיק B.
- בכל אחד מהמצבים, מהירות הפעולה המרבית נקבעת על-ידי רכיב ה-SODIMM האיטי ביותר במערכת.

## התקנת רכיבי SODIMM

יש שני שקעי זיכרון בלוח המערכת. להסרה או להתקנה של יחידות זיכרון:

1. הסר מהמחשב את כל המדיה הנשלפת, כגון תקליטורים אופטיים או כונני USB Flash.
2. כבה את המחשב כהלכה באמצעות מערכת ההפעלה, ולאחר מכן כבה את ההתקנים החיצוניים.
3. נתק את כבל המתח משקע החשמל, ונתק את ההתקנים החיצוניים.

**זהירות:** עליך לנתק את כבל המתח ולהמתין כ-30 שניות לשחרור המתח לפני שתוסיף או תסיר מודולי זיכרון. ללא תלות במצב ההפעלה, תמיד מסופק מתח למודולי הזיכרון, כל עוד המחשב מחובר לשקע AC פעיל. הוספה או הסרה של מודולי זיכרון כאשר קיים מתח עלולה לגרום נזק בלתי-הפיך למודולי הזיכרון או ללוח המערכת.

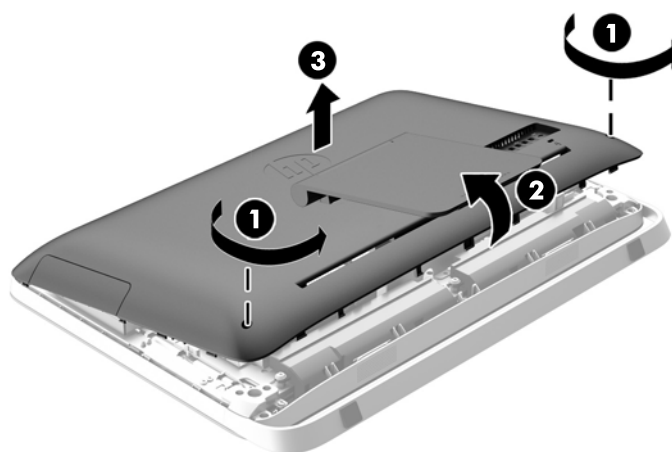
4. הסר/נתק את כל התקני האבטחה המונעים את פתיחת המחשב.

5. הנח את המחשב כשפניו כלפי מטה על משטח שטוח רך. חברת HP ממליצה להשתמש בשמיכה, מגבת או בד רך אחר כדי להגן על מסגרת המסך ועל פני מסך המגע מפני שריטות או נזק אחר.

6. שחרר את שני הברגים השבויים בתחתית המחשב (1) כדי לשחרר את השפה התחתונה של מכסה הגישה.

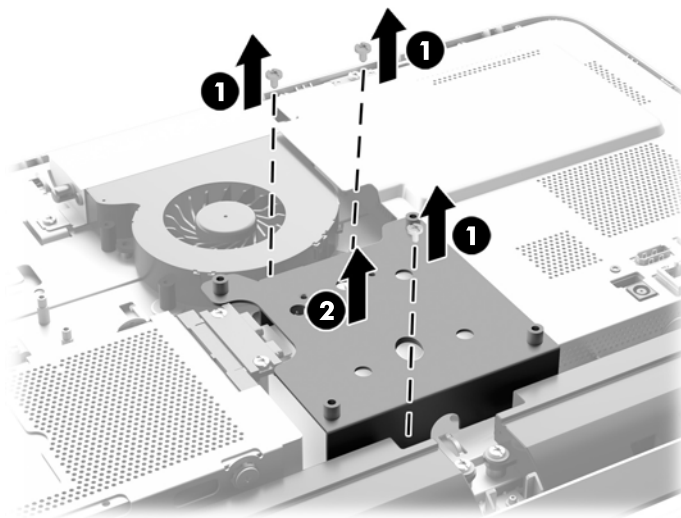
7. סובב את השפה התחתונה של לוח הגישה (2) כלפי מעלה ולאחר מכן הרם את לוח הגישה והסר אותו מהמחשב (3).

איור 3-13 הסרת לוח הגישה



8. הסר את שלושת הברגים המאבטחים את לוח ה-VESA אל המארז (1), והרם והוצא את הלוח מהמארז (2).

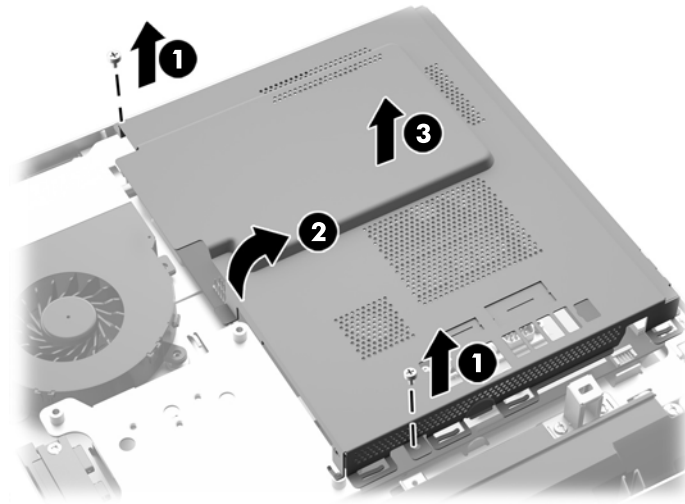
איור 3-14 הסרת לוח VESA



9. הוצא את שני הברגים המהדקים את מעטה המגן מפני אש לשלדה של המחשב (1).

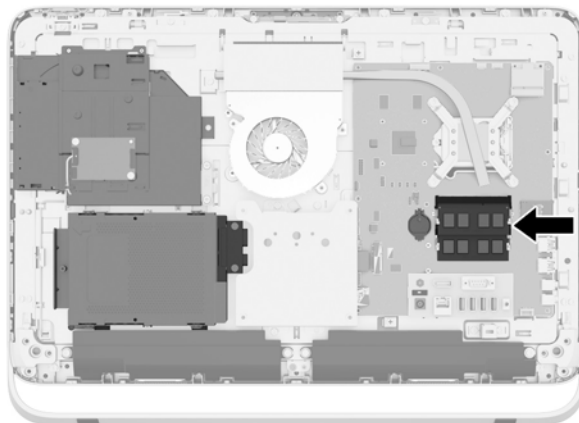
10. סובב את מעטה המגן ימינה (2), ואז הרם והפרד אותו מהשלדה של המחשב (3).

איור 3-15 הסרת מעטה המגן מפני אש



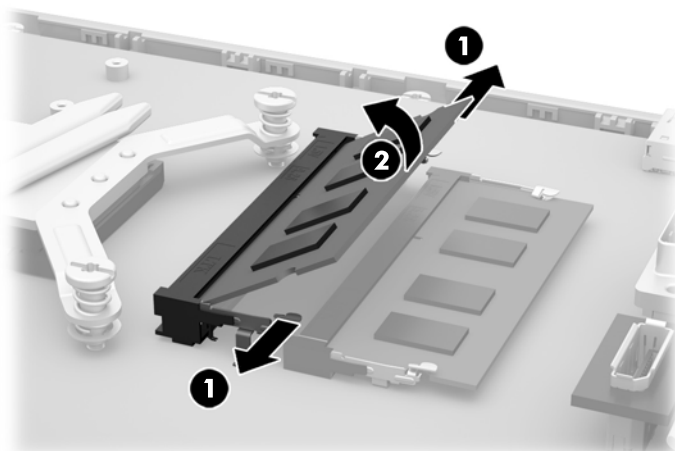
כעת ניתן לראות את מודולי הזיכרון, בצד הימני התחתון של המארז.

איור 3-16 איתור מודולי הזיכרון



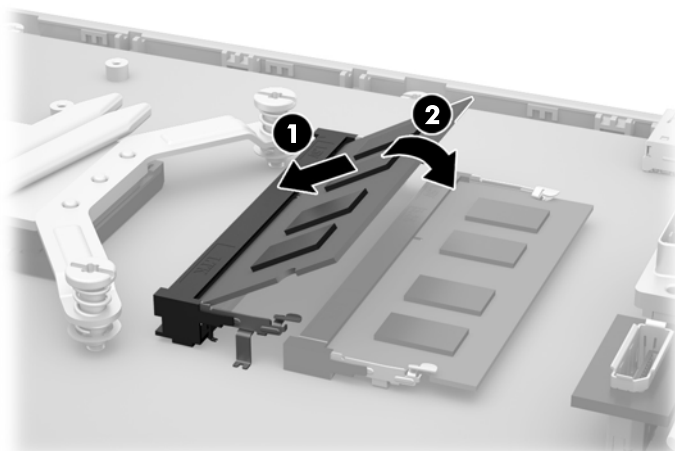
11. להסרת יחידת זיכרון, לחץ כלפי חוץ על שני התפסים שבצדי רכיב SODIMM (1), ומשוך את רכיב SODIMM אל מחוץ לשקע (2).

איור 3-17 הסרת יחידת זיכרון



12. כדי להתקין יחידת זיכרון, החלק את ה-SODIMM לתוך השקע בזווית של כ-30 מעלות (1) ולחץ על ה-SODIMM כלפי מטה (2) כדי שהתפסים יינעלו במקומם.

איור 3-18 התקנת יחידת זיכרון



**הערה:** ניתן להתקין מודול זיכרון בדרך אחת בלבד. יישר את החריץ שבמודול עם הלשונית שבשקע הזיכרון.

13. הכנס את שלושת הלשוניות בשפה הימנית של מעטה המגן מפני אש לחריצים המתאימים בצד הימני של השלדה וסובב את מעטה המגן מפני אש כלפי מטה אל השלדה של המחשב.

14. הדק את שני הברגים כדי לחזק את החיבור של מעטה המגן מפני אש לשלדה של המחשב.

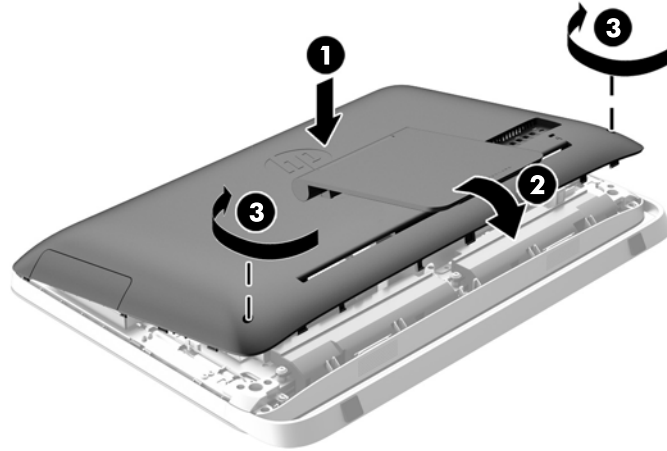
15. מקם את לוח VESA על המארז והדק את שלושת הברגים כדי לאבטח את לוח VESA אל המארז.

16. הנח את השפה העליונה של לוח הגישה על השפה העליונה של המארז (1). הקפד ליישר את הווים שבתחתית השפה העליונה של לוח הגישה עם השפה העליונה של המחשב.

17. סובב את השפה התחתונה של לוח הגישה כלפי מטה (2) ולחץ אותו בחזקה אל המארז עד שהוא ננעל במקומו.

18. הדק את שני הברגים השבויים (3) כדי לחזק את המכסה במקומו.

איור 3-19 החזרת מכסה הגישה למקומו



19. הצב את המחשב במצב זקוף.

20. חבר מחדש את כבל המתח וההתקנים החיצוניים.

21. נעל התקני אבטחה ששוחררו כאשר לוח הגישה הוסר.

22. הפעל את המחשב. כאשר תפעיל את המחשב, הוא יזהה את הזיכרון הנוסף באופן אוטומטי.

## החלפת סוללה

הסוללה מותקנת על לוח האם של המערכת, בצד השמאלי של המודולים של הזיכרון. הסוללה המצורפת למחשב מספקת מתח לשעון הפנימי של המחשב. בעת החלפת סוללה, השתמש בסוללה שוות ערך לסוללה המקורית שסופקה יחד עם המחשב. המחשב מצויד בסוללת מטבע מסוג ליתיום 3 וולט.

**⚠️ אזהרה!** במחשב זה מותקנת סוללה פנימית מסוג ליתיום דו-תחמוצת המנגן. קיימת סכנת שריפה וכוויות עקב טיפול לא נאות בסוללה. להפחתת הסיכון לפגיעה אישית:

אין לנסות לטעון את הסוללה מחדש.

אין לחשוף את הסוללה לטמפרטורות הגבוהות מ-60°C.

אין לפרק, למעוך או לנקב את הסוללה, אין לקצר בין מגעים חיצוניים של הסוללה ואין להשליך אותה לאש או למים.

החלף את הסוללה רק בסוללה חלופית של HP המיועדת לשימוש במוצר זה.

**⚠️ זהירות:** לפני החלפת סוללה, הקפד לגבות את הגדרות CMOS של המחשב. בעת הסרה או החלפה של הסוללה, יימחקו הגדרות CMOS מהמחשב.

חשמל סטטי יכול לגרום לנזק לרכיבים החשמליים של המחשב או של ציוד אופציונלי. לפני ביצוע ההליכים הבאים, הקפד לפרוק מגופך חשמל סטטי על-ידי נגיעה בחפץ מתכתי מוארק כלשהו.

**הערה:** ניתן להאריך את חיי סוללת הליתיום באמצעות חיבור המחשב לשקע AC פעיל. בסוללת הליתיום נעשה שימוש רק כשהמחשב אינו מחובר למקור מתח AC.

HP מעודדת את לקוחותיה למחזר רכיבי חומרה אלקטרונית, מחסניות הדפסה מקוריות של HP וסוללות נטענות, שנעשה בהם שימוש. לקבלת מידע נוסף אודות תכניות מחזור, בקר בכתובת <http://www.hp.com/recycle>.

1. הסר מהמחשב את כל המדיה הנשלפת, כגון תקליטורים אופטיים או כונני USB Flash.

2. כבה את המחשב כהלכה באמצעות מערכת ההפעלה, ולאחר מכן כבה את ההתקנים החיצוניים.

3. נתק את כבל המתח משקע החשמל ונתק את ההתקנים החיצוניים.

**⚠️ זהירות:** ללא קשר למצב ההפעלה, המתח מוצג על לוח המערכת בכל זמן שהמערכת מחוברת לשקע AC פעיל. עליך לנתק את כבל המתח כדי למנוע נזק לרכיבים הפנימיים של המחשב.

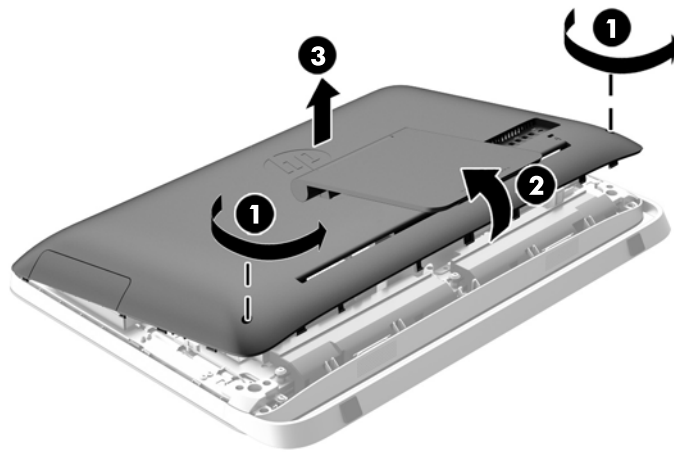
4. הסר/שחרר התקני אבטחה כלשהם שמונעים פתיחה של המחשב.

5. הנח את המחשב כשפניו כלפי מטה על משטח שטוח רך. חברת HP ממליצה להשתמש בשמיכה, מגבת או בד רך אחר כדי להגן על מסגרת המסך ועל פני מסך המגע מפני שריטות או נזק אחר.

6. שחרר את שני הברגים השבויים בתחתית המחשב (1) כדי לשחרר את השפה התחתונה של מכסה הגישה.

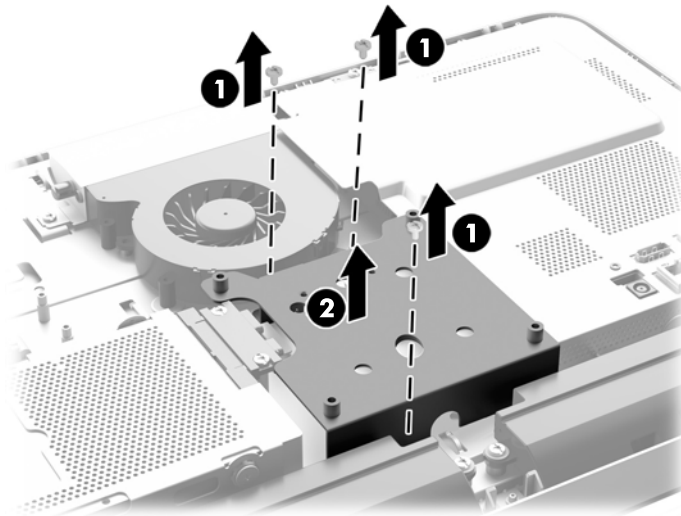
7. סובב את השפה התחתונה של לוח הגישה (2) כלפי מעלה ולאחר מכן הרם את לוח הגישה והסר אותו מהמחשב (3).

איור 3-20 הסרת לוח הגישה



8. הסר את שלושת הברגים המאבטחים את לוח ה-VESA אל המארז (1), והרם והוצא את הלוח מהמארז (2).

איור 3-21 הסרת לוח VESA

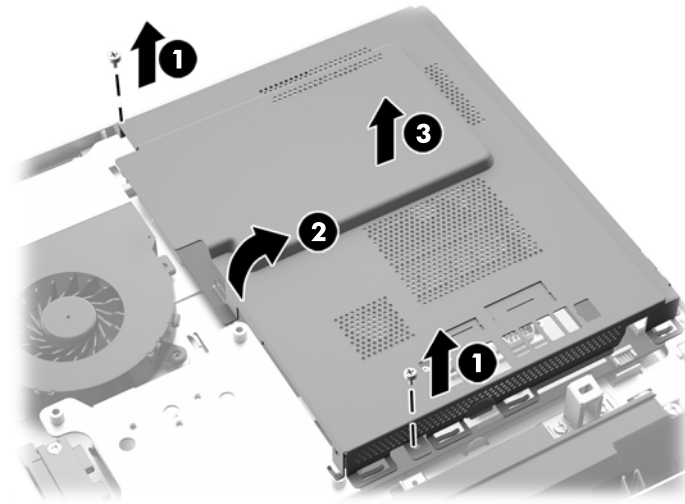


9. הוצא את שני הברגים המהדקים את מעטה המגן מפני אש לשלדה של המחשב (1).



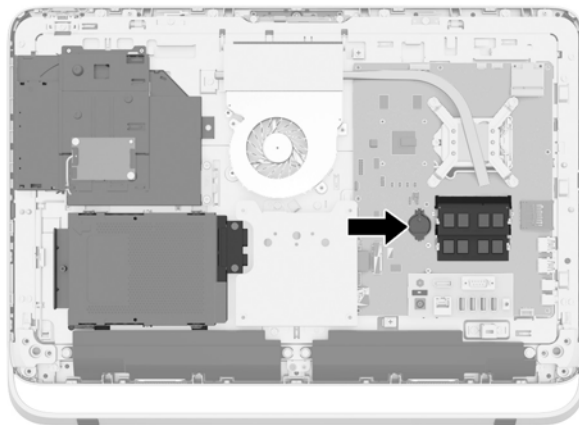
10. סובב את מעטה המגן ימינה (2), ואז הרם והפרד אותו מהשלדה של המחשב (3).

איור 3-22 הסרת מעטה המגן מפני אש



כעת ניתן לראות את הסוללה, בצד השמאלי של המודולים של הזיכרון.

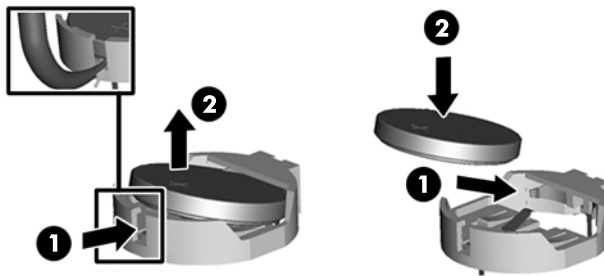
איור 3-23 איתור הסוללה



11. כדי לשחרר את הסוללה מהבית, הכנס מכשיר מתכתי דק לחריץ בצד הבית מתחת לסוללה (1) ושחרר את הסוללה כלפי מעלה והחוצה מהבית (2).

**12.** כדי להכניס סוללה חדשה, החלק שפה אחת של הסוללה החדשה מתחת לשפת הבית כשהצד החיובי כלפי מעלה (1) ולחץ על השפה האחרת מטה לתוך הבית עד שהיא ננעלת במקומה בנקישה (2).

**איור 3-24** הסרה והחלפה של סוללת מטבע (סוג 1)



**13.** הכנס את שלושת הלשוניות בשפה הימנית של מעטה המגן מפני אש לחריצים המתאימים בצד הימני של השלדה וסובב את מעטה המגן מפני אש כלפי מטה אל השלדה של המחשב.

**14.** הדק את שני הברגים כדי לחזק את החיבור של מעטה המגן מפני אש לשלדה של המחשב.

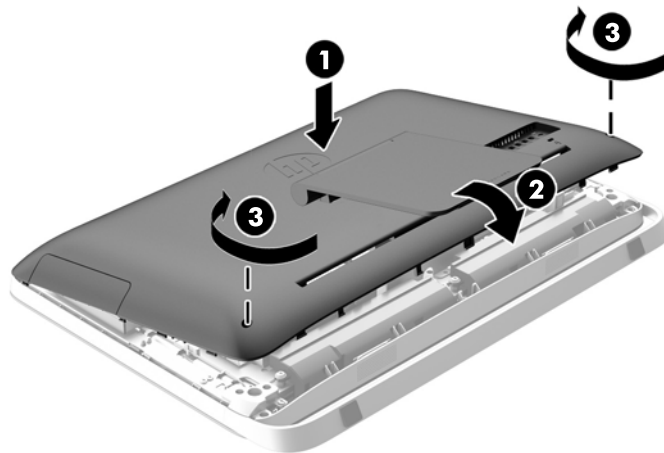
**15.** מקם את לוח VESA על המארז והדק את שלושת הברגים כדי לאבטח את לוח VESA אל המארז.

**16.** הנח את השפה העליונה של לוח הגישה על השפה העליונה של המארז (1). הקפד ליישר את הווים שבתחתית השפה העליונה של לוח הגישה עם השפה העליונה של המחשב.

**17.** סובב את השפה התחתונה של לוח הגישה כלפי מטה (2) ולחץ אותו בחזקה אל המארז עד שהוא ננעל במקומו.

**18.** הדק את שני הברגים השבויים (3) כדי לחזק את המכסה במקומו.

**איור 3-25** החזרת מכסה הגישה למקומו



**19.** הצב את המחשב במצב זקוף.

**20.** חבר מחדש את כבל המתח וההתקנים החיצוניים.

**21.** נעל התקני אבטחה ששוחררו כאשר לוח הגישה הוסר.

**22.** הפעל את המחשב.

**23.** הגדר מחדש את התאריך והשעה, את הסיסמאות ואת כל הגדרות המחשב המיוחדות באמצעות Computer Setup (הגדרות המחשב).

# החלפת כוננים

## החלפת כונן קשיח

הכונן הקשיח ממוקם מאחורי לוח הגישה בצד השמאלי התחתון של המחשב (במבט מאחור). הכונן מותקן בתא ניתן להסרה.

במחשב עשויים להיות מותקנים הפריטים הבאים:

- כונן קשיח 3.5 אינץ' אחד
- כונן SSD, כונן בעל יכולת הצפנה עצמית (SED), או כונן היברידי SSHD 2.5 אינץ' אחד

**הערה:** הערכה האופציונלית של HP שכוללת כונן 2.5 אינץ', כוללת גם את המתאם הדרוש להתקנות הכונן.

- [הסרת כונן קשיח](#)
- [התקנת כונן קשיח](#)

## הסרת כונן קשיח

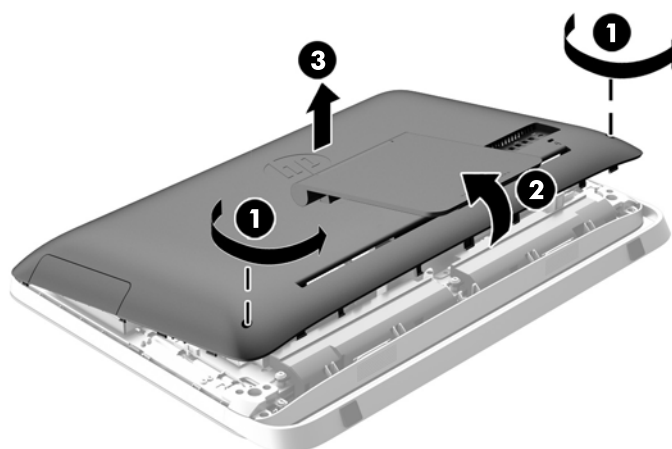
- [הסרת כונן קשיח 3.5 אינץ'](#)
- [הסרת כונן SSD, בעל יכולת הצפנה עצמית \(SED\), או כונן היברידי SSHD 2.5 אינץ'](#)

## הסרת כונן קשיח 3.5 אינץ'

1. הסר מהמחשב את כל המדיה הנשלפת, כגון תקליטורים אופטיים או כונני USB Flash.
  2. כבה את המחשב כהלכה באמצעות מערכת ההפעלה, ולאחר מכן כבה את ההתקנים החיצוניים.
  3. נתק את כבל המתח משקע החשמל, ונתק את ההתקנים החיצוניים.
- ⚠ זיהרות:** ללא קשר למצב ההפעלה, המתח מוצג על לוח המערכת בכל זמן שהמערכת מחוברת לשקע AC פעיל. עליך לנתק את כבל המתח כדי למנוע נזק לרכיבים הפנימיים של המחשב.
4. הסר/נתק את כל התקני האבטחה המונעים את פתיחת המחשב.
  5. הנה את המחשב כשפניו כלפי מטה על משטח שטוח רך. חברת HP ממליצה להשתמש בשמיכה, מגבת או בד רך אחר כדי להגן על מסגרת המסך ועל פני מסך המגע מפני שריטות או נזק אחר.
  6. שחרר את שני הברגים השבויים בתחתית המחשב (1) כדי לשחרר את השפה התחתונה של מכסה הגישה.

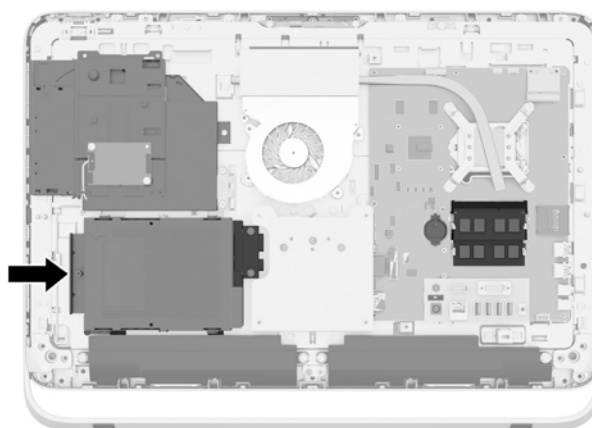
7. סובב את השפה התחתונה של לוח הגישה (2) כלפי מעלה ולאחר מכן הרם את לוח הגישה והסר אותו מהמחשב (3).

איור 3-26 הסרת לוח הגישה



כעת ניתן לראות את כלוב הכונן הקשיח, בצד הימני התחתון של המארז.

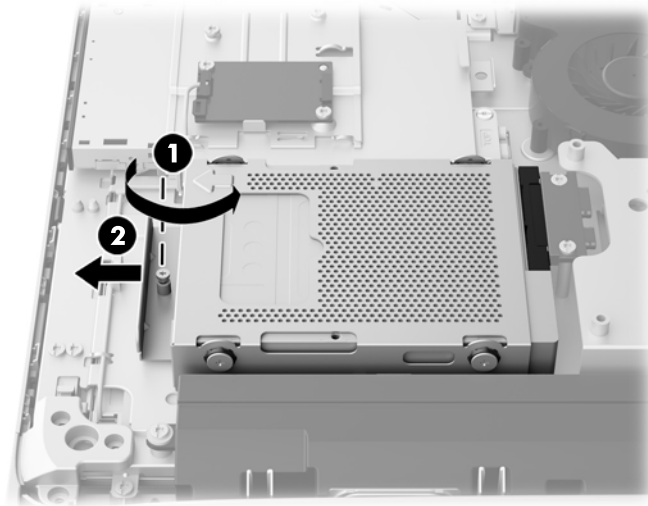
איור 3-27 איתור כלוב הכונן הקשיח



8. שחרר את הבורג הכלוא המאבטח את כלוב הכונן הקשיח בתוך המארז (1).

9. החלק את כלוב הכונן הקשיח שמאלה והרם כדי להוציא אותו מהמארז (2).

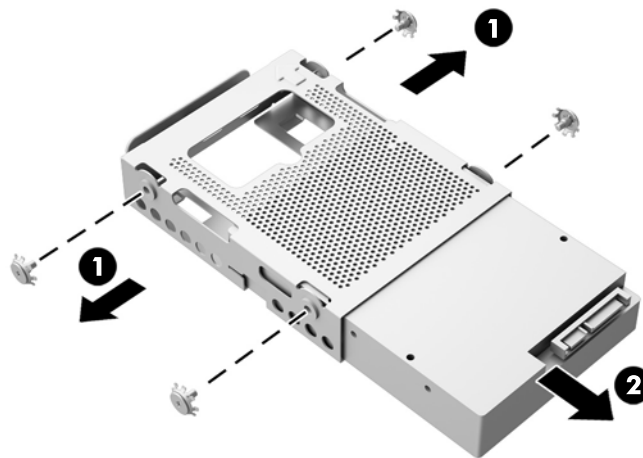
איור 3-28 הסרת כלוב הכונן הקשיח



10. הסר את ארבעת בורגי ההתקנה (1) המאבטחים את הכונן הקשיח 3.5 אינץ' אל כלוב הכונן הקשיח. הקפד לשמור את הברגים יחד עם עזקות הגומי הכחולות לשימוש בהתקנת הדיסק החליפי.

11. החלק את הכונן הקשיח 3.5 אינץ' החוצה מכלוב הכונן הקשיח (2).

איור 3-29 הסרת בורגי ההתקנה



להוראות על התקנת כונן קשיח, ראה [התקנת כונן קשיח בעמוד 34](#).

**הסרת כונן SSD, בעל יכולת הצפנה עצמית (SED), או כונן היברידי SSHD 2.5 אינץ'**

1. הסר מהמחשב את כל המדיה הנשלפת, כגון תקליטורים אופטיים או כונני USB Flash.

2. כבה את המחשב כהלכה באמצעות מערכת ההפעלה, ולאחר מכן כבה את ההתקנים החיצוניים.

3. נתק את כבל המתח משקע החשמל, ונתק את ההתקנים החיצוניים.

**⚠️ זהירות:** ללא קשר למצב ההפעלה, המתח מוצג על לוח המערכת בכל זמן שהמערכת מחוברת לשקע AC פעיל. עליך לנתק את כבל המתח כדי למנוע נזק לרכיבים הפנימיים של המחשב.

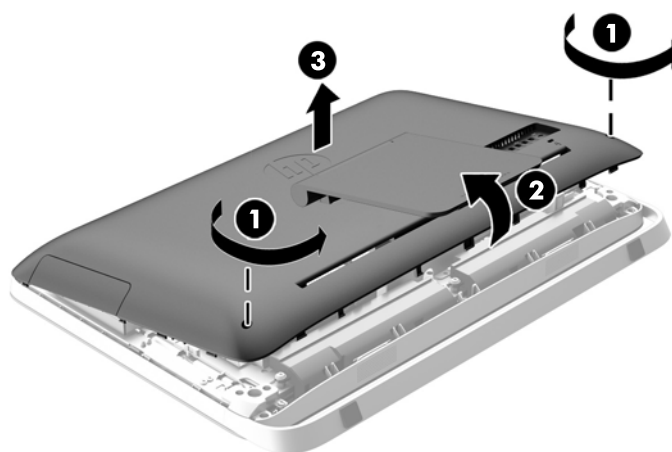
4. הסר/נתק את כל התקני האבטחה המונעים את פתיחת המחשב.

5. הנח את המחשב כשפניו כלפי מטה על משטח שטוח רך. חברת HP ממליצה להשתמש בשמיכה, מגבת או בד רך אחר כדי להגן על מסגרת המסך ועל פני מסך המגע מפני שריטות או נזק אחר.

6. שחרר את שני הברגים השבויים בתחתית המחשב (1) כדי לשחרר את השפה התחתונה של מכסה הגישה.

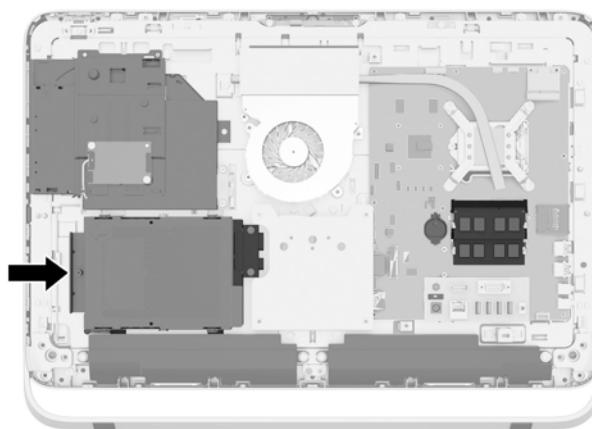
7. סובב את השפה התחתונה של לוח הגישה (2) כלפי מעלה ולאחר מכן הרם את לוח הגישה והסר אותו מהמחשב (3).

איור 3-30 הסרת לוח הגישה



כעת ניתן לראות את כלוב הכונן הקשיח, בצד הימני התחתון של המארז.

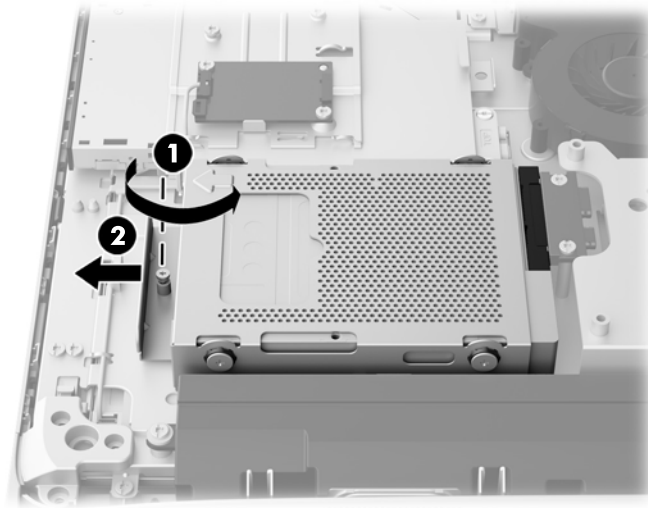
איור 3-31 איתור כלוב הכונן הקשיח



8. שחרר את הבורג הכלוא המאבטח את כלוב הכונן הקשיח בתוך המארז (1).

9. החלק את כלוב הכונן הקשיח שמאלה והרם כדי להוציא אותו מהמארז (2).

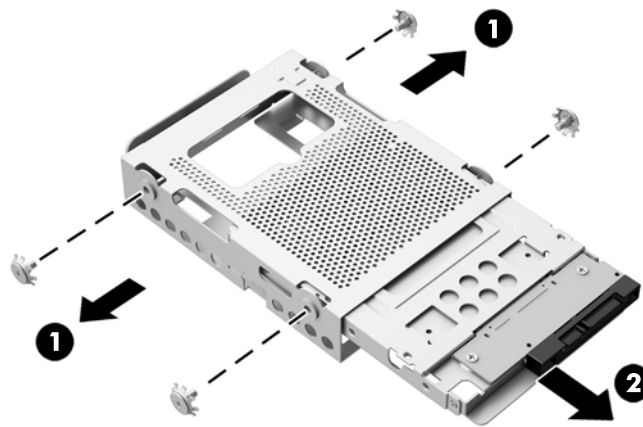
איור 3-32 הסרת כלוב הכונן הקשיח



10. הסר את ארבעת בורגי ההתקנה (1) המאבטחים את מתאם הכונן הקשיח 2.5 אינץ' אל כלוב הכונן הקשיח. הקפד לשמור את הברגים יחד עם עזקות הגומי הכחולות לשימוש בהתקנת הדיסק החליפי.

11. החלק את מתאם הכונן הקשיח 2.5 אינץ' החוצה מכלוב הכונן הקשיח (2).

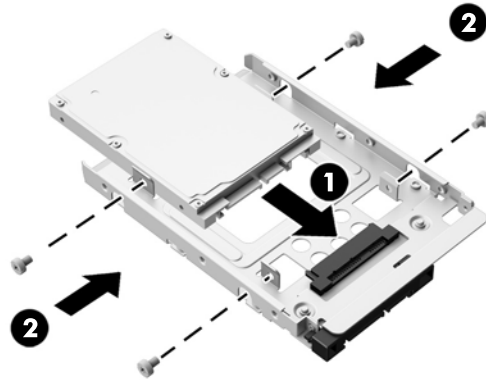
איור 3-33 הסרת תא הכוננים



12. הסר את ארבעת הברגים (1) המאבטחים את הכונן הקשיח 2.5 אינץ' במתאם הכונן. הקפד לשמור את הברגים לשימוש בעת התקנת כונן חליפי.

13. החלק את הכונן הקשיח 2.5 אינץ' החוצה ממתאם הכונן (2).

איור 3-34 הסרת כונן 2.5 אינץ' מתא כוננים



להוראות על התקנת כונן קשיח, ראה [התקנת כונן קשיח בעמוד 34](#).

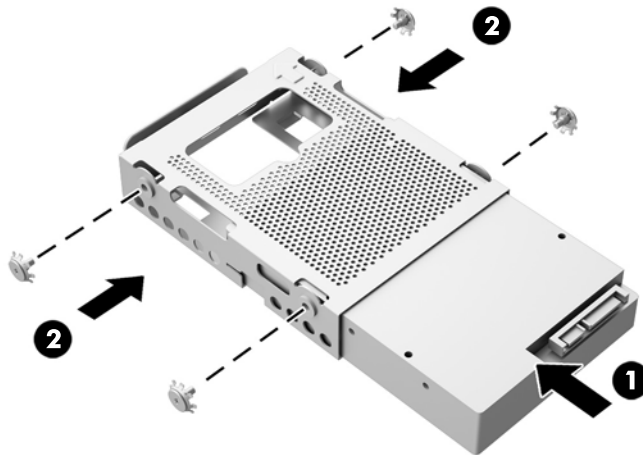
### התקנת כונן קשיח

- [התקנת כונן קשיח 3.5 אינץ'](#)
- [התקנת כונן \(SSD\), כונן בעל יכולת הצפנה עצמית \(SED\), או כונן היברידי SSHD 2.5 אינץ'](#)

### התקנת כונן קשיח 3.5 אינץ'

1. החלק את הכונן הקשיח 3.5 אינץ' החדש אל כלוב הכונן הקשיח (1). ודא שמחבר הדיסק הקשיח פונה כלפי מעלה בקצה הפתוח של הכונן.
2. הברג את ארבעת בורגי ההתקנה דרך צדי כלוב הכונן הקשיח אל תוך הכונן הקשיח 3.5 אינץ' (2). הקפד לשמור את ארבע טבעות הגומי הכחולות שמאחורי כל בורג.

איור 3-35 התקנת דיסק קשיח 3.5 אינץ' בכלוב הכונן הקשיח

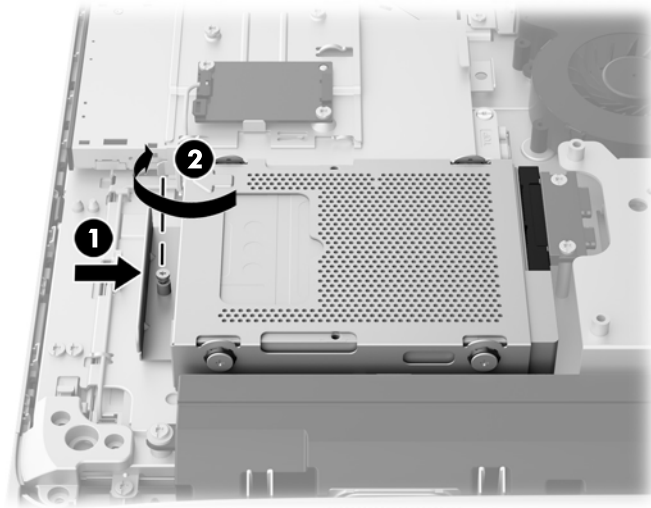


3. כשהמחבר על הכונן הקשיח 3.5 אינץ' מופנה כלפי מרכז המארז, הנח את כלוב הכונן הקשיח במארז והחלק אותו לכיוון המרכז עד שהוא משתלב למקומו בנקישה (1).



4. הדק את הבורג הכלוא (2) כדי לאבטח את כלוב הכונן הקשיח בתוך המארז.

איור 3-36 התקנת כלוב הכונן הקשיח

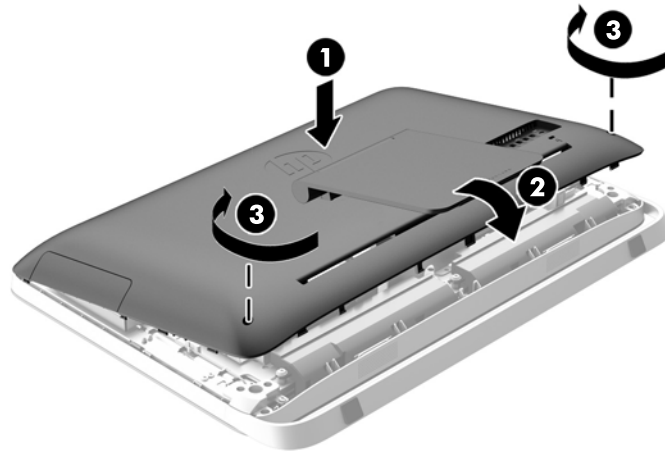


5. הנח את השפה העליונה של לוח הגישה על השפה העליונה של המארז (1). הקפד ליישר את הווים שבתחתית השפה העליונה של לוח הגישה עם השפה העליונה של המחשב.

6. סובב את השפה התחתונה של לוח הגישה כלפי מטה (2) ולחץ אותו בחזקה אל המארז עד שהוא ננעל במקומו.

7. הדק את שני הברגים השבויים (3) כדי לחזק את המכסה במקומו.

איור 3-37 החזרת מכסה הגישה למקומו



8. הצב את המחשב במצב זקוף.

9. חבר מחדש את כבל המתח וההתקנים החיצוניים.

10. נעל התקני אבטחה ששוחררו כאשר לוח הגישה הוסר.

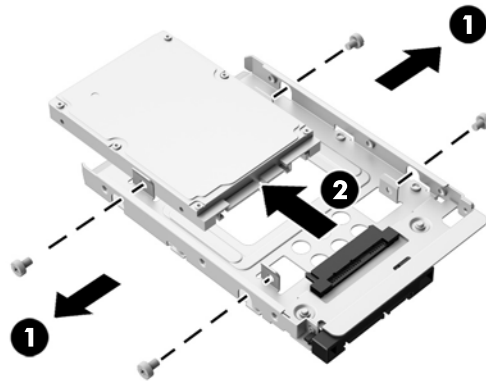
11. הפעל את המחשב.

### התקנת כונן (SSD), כונן בעל יכולת הצפנה עצמית (SED), או כונן היברידי SSHD 2.5 אינץ'

1. הכנס את כונן SSD, כונן בעל יכולת הצפנה עצמית (SED), או כונן היברידי (SSHD) 2.5 אינץ' אל מתאם כונן 2.5 אינץ' (1). ודא שהמחבר נמצא בפתח המתאם.

**.2** הדק את ארבעת הברגים (2) כדי לאבטח את כונן SSD, כונן בעל יכולת הצפנה עצמית (SED), או כונן היברידי SSHD 2.5 אינץ' אל מתאם כונן 2.5 אינץ'.

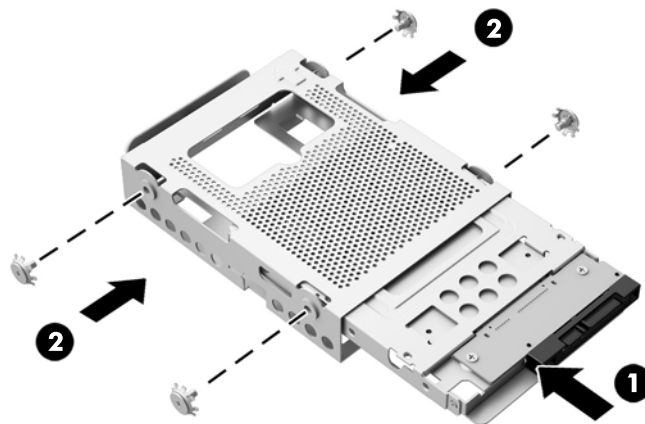
**איור 3-38** אבטחת הכוננים 2.5 אינץ' במתאם



**.3** החלק את מתאם הכונן הקשיח 2.5 אינץ' אל תוך כלוב הכונן הקשיח (1).

**.4** הברג את ארבעת בורגי ההתקנה עם העזקות דרך צדי כלוב הכונן הקשיח אל תוך הכונן הקשיח 2.5 אינץ' (2). הקפד לשמור את ארבע טבעות הגומי הכחולות שמאחורי כל בורג.

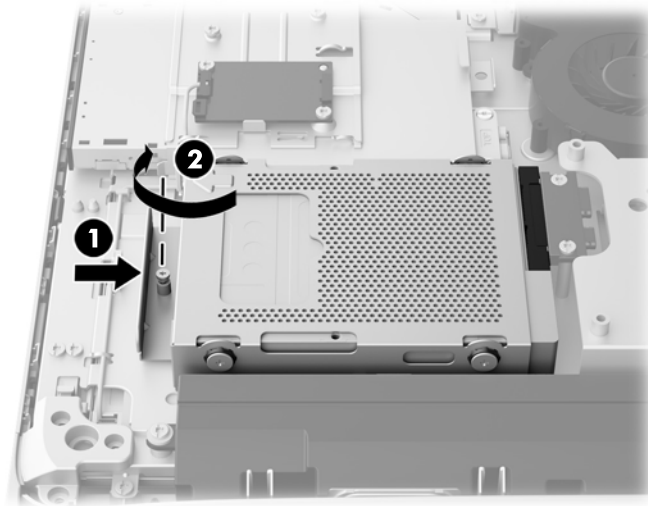
**איור 3-39** התקנת מתאם כונן קשיח 2.5 אינץ' בכלוב הכונן הקשיח



**.5** כשהמחבר על הכונן הקשיח 2.5 אינץ' מופנה כלפי מרכז המארז, הנח את כלוב הכונן הקשיח במארז והחלק אותו לכיוון המרכז עד שהוא משתלב למקומו בנקישה (1).

6. הדק את הבורג הכלוא (2) כדי לאבטח את כלוב הכונן הקשיח בתוך המארז.

איור 3-40 התקנת כלוב הכונן הקשיח

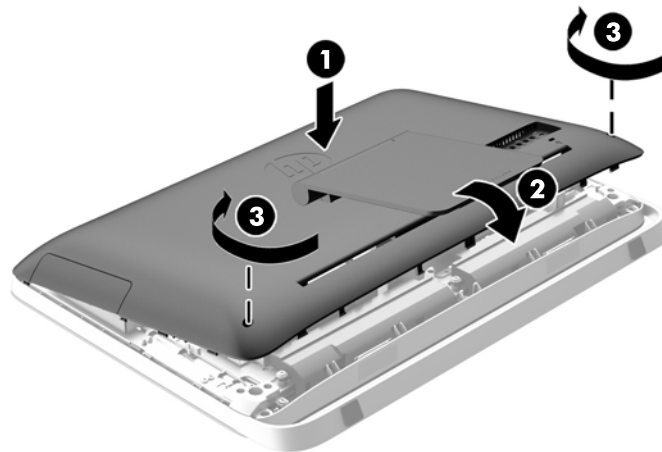


7. הנח את השפה העליונה של לוח הגישה על השפה העליונה של המארז (1). הקפד ליישר את הווים שבתחתית השפה העליונה של לוח הגישה עם השפה העליונה של המחשב.

8. סובב את השפה התחתונה של לוח הגישה כלפי מטה (2) ולחץ אותו בחזקה אל המארז עד שהוא ננעל במקומו.

9. הדק את שני הברגים השבויים (3) כדי לחזק את המכסה במקומו.

איור 3-41 החזרת מכסה הגישה למקומו



10. הצב את המחשב במצב זקוף.

11. חבר מחדש את כבל המתח וההתקנים החיצוניים.

12. נעל התקני אבטחה ששוחררו כאשר לוח הגישה הוסר.

13. הפעל את המחשב.

## החלפת כונן תקליטורים אופטי

כונן התקליטורים האופטי ממוקם מעל הכונן הקשיח, בצד שמאל של המחשב (במבט מאחור).

1. הסר מהמחשב את כל המדיה הנשלפת, כגון תקליטורים אופטיים או כונני USB Flash.

2. כבה את המחשב כהלכה באמצעות מערכת ההפעלה, ולאחר מכן כבה את ההתקנים החיצוניים.

3. נתק את כבל המתח משקע החשמל, ונתק את ההתקנים החיצוניים.

---

**⚠ זירות:** ללא קשר למצב ההפעלה, המתח מוצג על לוח המערכת בכל זמן שהמערכת מחוברת לשקע AC פעיל. עליך לנתק את כבל המתח כדי למנוע נזק לרכיבים הפנימיים של המחשב.

---

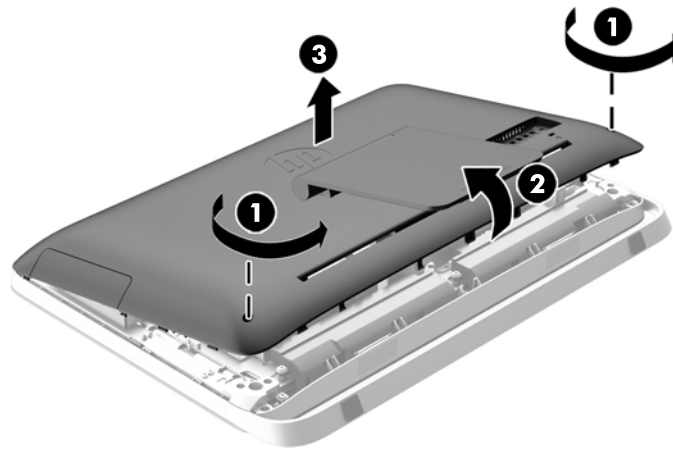
4. הסר/נתק את כל התקני האבטחה המונעים את פתיחת המחשב.

5. הנח את המחשב כשפניו כלפי מטה על משטח שטוח רך. חברת HP ממליצה להשתמש בשמיכה, מגבת או בד רך אחר כדי להגן על מסגרת המסך ועל פני מסך המגע מפני שריטות או נזק אחר.

6. שחרר את שני הברגים השבויים בתחתית המחשב (1) כדי לשחרר את השפה התחתונה של מכסה הגישה.

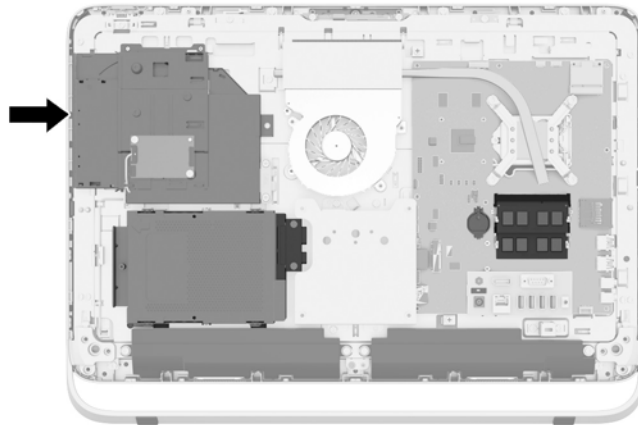
7. סובב את השפה התחתונה של לוח הגישה (2) כלפי מעלה ולאחר מכן הרם את לוח הגישה והסר אותו מהמחשב (3).

איור 3-42 הסרת לוח הגישה



כעת ניתן לראות את כונן התקליטורים האופטי, בצד השמאלי העליון של המארז.

איור 3-43 איתור כונן התקליטורים האופטי

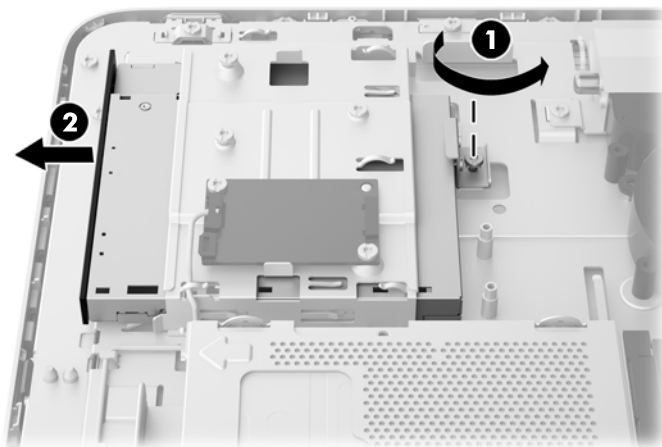


8. שחרר את הבורג השבוי (1) העובר דרך התושבת של כונן התקליטורים והמהדק את כונן התקליטורים לשלדה של המחשב.

**הערה:** התושבת של כונן התקליטורים מותקנת על השלדה בדגמים שאין בהם כונן תקליטורים. עליך לפרק את התושבת מהשלדה של המחשב ולהשתמש בשני הברגים שהתקבלו בערכה האופציונלית כדי לבצע את השלבים שנותרו ולהרכיב את התושבת על כונן התקליטורים.

9. החלק את כונן התקליטורים האופטי שמאלה (2) כדי להסיר אותו מהמארז.

איור 3-44 הסרת כונן התקליטורים האופטי



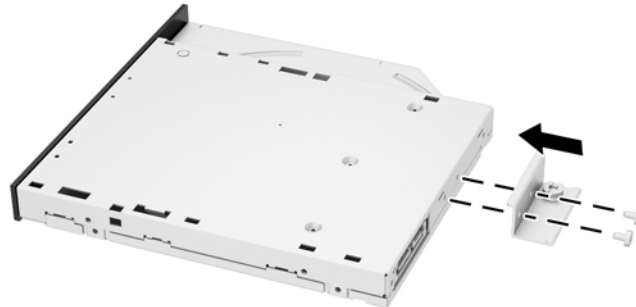
10. הסר את שני הברגים המהדקים את תושבת כונן התקליטורים האופטי אל כונן התקליטורים האופטי.

איור 3-45 הסרת תושבת כונן התקליטורים האופטי



**11.** הצמד את תושבת כונן התקליטורים האופטי אל כונן התקליטורים האופטי החדש על-ידי הברגת הברגים דרך התושבת אל תוך הכונן החדש.

**איור 3-46** התקנת תושבת כונן התקליטורים האופטי

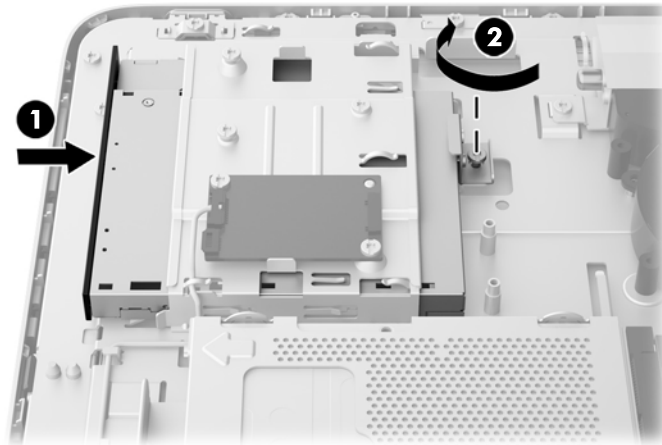


**12.** הנח את כונן התקליטורים האופטי החדש בתוך המארז ודחוף את הכונן פנימה בחזקה עד שהוא ננעל במקומו בנקישה (1).

**הערה:** ניתן להתקין את כונן התקליטורים בדרך אחת בלבד.

**13.** הדק את הבורג השבוי (2) התושבת של כונן התקליטורים כדי לחבר אותו לשלדה של המחשב.

**איור 3-47** התקנת כונן התקליטורים האופטי

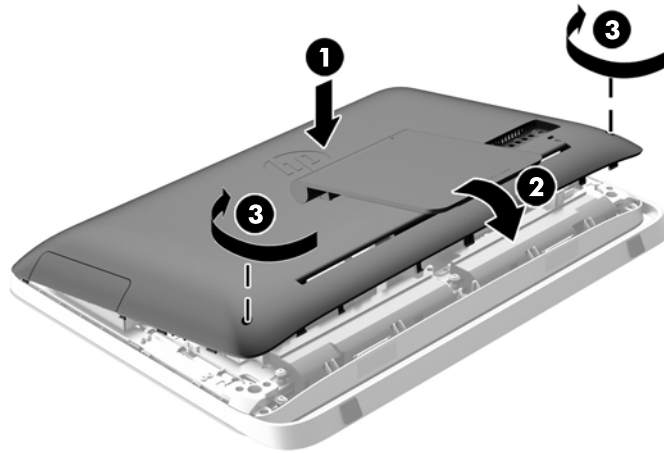


**14.** הנח את השפה העליונה של לוח הגישה על השפה העליונה של המארז (1). הקפד ליישר את הווים שבתחתית השפה העליונה של לוח הגישה עם השפה העליונה של המחשב.

**15.** סובב את השפה התחתונה של לוח הגישה כלפי מטה (2) ולחץ אותו בחזקה אל המארז עד שהוא ננעל במקומו.

**16.** הדק את שני הברגים השבויים (3) כדי לחזק את המכסה במקומו.

**איור 3-48** החזרת מכסה הגישה למקומו



**17.** הצב את המחשב במצב זקוף.

**18.** חבר מחדש את כבל המתח וההתקנים החיצוניים.

**19.** נעל התקני אבטחה ששחררו כאשר לוח הגישה הוסר.

**20.** הפעל את המחשב.



# א פריקת חשמל סטטי

פריקה של חשמל סטטי מאצבע או ממוליך אחר עלולה לגרום נזק ללוחות המערכת או להתקנים אחרים הרגישים לחשמל סטטי. נזק מסוג זה עלול לקצר את אורך חיי ההתקן.

## מניעת נזק כתוצאה מחשמל סטטי


כדי למנוע נזק מחשמל אלקטרוסטטי, הקפד על אמצעי הזהירות הבאים:

- הימנע מנגיעה במוצרים על-ידי העברה ואחסון של המוצרים באריזות נגד חשמל סטטי.
- שמור רכיבים הרגישים לחשמל סטטי באריזות מתאימות עד להעברתם לתחנות עבודה נטולות חשמל סטטי.
- הנח את הרכיבים על-גבי משטח מוארק לפני הוצאתם מהאריזה.
- הימנע מנגיעה בפינים, במוליכים או במעגלים חשמליים.
- הקפד תמיד על הארקה עצמית נאותה בעת נגיעה ברכיבים הרגישים לחשמל סטטי.

## שיטות הארקה

קיימות מספר שיטות לביצוע הארקה. השתמש באחת או יותר מהשיטות שלהלן בעת טיפול ברכיבים הרגישים לחשמל סטטי, או בעת התקנה של רכיבים אלה:

- השתמש ברצועת יד המחוברת באמצעות רצועת הארקה לתחנת עבודה מוארקת או למארז המחשב. רצועות יד הן רצועות גמישות בעלות התנגדות של  $1, 10 \text{ megohm} \pm$  אחוז לפחות בתוך כבלי הארקה. כדי לספק הארקה נאותה, הדק את הרצועה למפרק היד.
  - השתמש ברצועות עקב, ברצועות אצבע או ברצועות מגף בתחנות עבודה בעמידה. חבוש את הרצועות על שתי הרגליים בעת עמידה על רצפה בעלת מוליכות או על-גבי שטיחים בעלי תכונת פיזור.
  - השתמש בכלי עבודה בעלי מוליכות חשמלית.
  - השתמש בערכת שירות ניידת המצוידת במשטח עבודה מתקפל עם תכונות של פיזור חשמל סטטי.
- אם אין ברשותך ציוד כמתואר לעיל המאפשר לבצע חיבור הארקה נכון, פנה למשווק, מפיץ או ספק שירות מורשה של HP.

**הערה:** לקבלת מידע נוסף אודות חשמל סטטי, פנה למשווק, מפיץ או ספק שירות מורשה של HP. 

# ב הנחיות לתפעול המחשב, טיפול שגרתי והכנה למשלוח

## הנחיות לתפעול המחשב וטיפול שגרתי

פעל בהתאם להנחיות אלה כדי להתקין ולטפל כראוי במחשב:

- הרחק את המחשב מתנאי לחות חריגים, מאור שמש ישיר, וממצבי חום וקור קיצוניים.
- הפעל את המחשב כשהוא מונח על משטח יציב וישר. השאר מרווח של כ-10 ס"מ בכל צדי המחשב המאווררים כדי לאפשר את זרימת האוויר הדרושה.
- אל תגביל את זרימת האוויר במחשב על-ידי חסימת פתחי האוורור שלו.
- לעולם אל תפעיל את המחשב כשלוח צד כלשהם פתוחים.
- אל תניח מחשבים בקרבה רבה זה לזה כך שהם יהיו חשופים לאוויר ממוחזר או מחומם.
- אם יש להפעיל את המחשב במארז נפרד, על המארז לכלול פתחי אוורור, ואותן הנחיות תפעול המפורטות לעיל עדיין חלות.
- הרחק נוזלים מהמחשב ומהמקלדת.
- לעולם אל תחסום את פתחי האוורור באמצעות חומרים כלשהם.
- התקן או הפעל את פונקציות ניהול צריכת החשמל של מערכת ההפעלה או של תוכנה אחרת, כולל מצבי שינה.
- בעת ניקוי המחשב, כבה את המחשב ונתק את כבלי המחשב לפני ביצוע אחת הפעולות הבאות:
  - נגב את החלק החיצוני של המחשב בעזרת מטלית רכה ולחה, בהתאם לצורך. שימוש בחומרי ניקוי עלול להזיק לצבע או לגימור של המחשב.
  - אל תשתמש בחומרי ניקוי המכילים חומרים המבוססים על נפט - כמו בנזן, חומר מדלל וכל חומר נדיף אחר - כדי לנקות את המסך או המארז. כימיקלים אלה עלולים לגרום נזק למחשב.
  - נגב את המסך במטלית רכה, נקייה ואנטי-סטטית. במקרים בהם נדרש ניקוי יסודי יותר, השתמש בתערובת מים ואלכוהול איסופרופילי ביחס של 50/50. רסס את חומר הניקוי על המטלית ונגב בעדינות את משטח הצג במטלית הלחה. לעולם אל תרסס ישירות על פני השטח של המסך. הנוזל עלול לחדור לחריצים ולפגוע ברכיבים האלקטרוניים.
  - נקה מעת לעת את פתחי האוורור בכל צידי המחשב. סיבים, אבק וגופים זרים אחרים עלולים לחסום את פתחי האוורור ולהגביל את זרימת האוויר.

## אמצעי זהירות לכונן תקליטורים אופטי

הקפד על מילוי ההנחיות הבאות בעת הפעלת כונן התקליטורים או בעת ניקויו.

- הימנע מהזזת הכונן בזמן פעולתו. הזזת הכונן עלולה לשבש את קריאת הנתונים.
- הימנע מחשיפת הכונן לשינויי טמפרטורות פתאומיים. שינויים אלה עלולים לגרום לעיבוי בתוך היחידה. אם הטמפרטורה משתנה באופן קיצוני כשהכונן מופעל, המתן שעה אחת לפחות לפני ניתוק המתח. אם תפעיל את היחידה מיד, ייתכנו בעיות במהלך הקריאה.
- הימנע מהנחת הכונן במקום שבו צפויים לחות גבוהה, טמפרטורות קיצוניות, רעידות מכניות או אור שמש ישיר.

**זהירות:** אם נפל חפץ כלשהו על הכונן או נשפך לתוכו נוזל, נתק מיד את המחשב ממקור המתח והעבר את היחידה לבדיקה אצל ספק שירות מורשה של HP.

## הכנה למשלוח

פעל בהתאם להמלצות הבאות בעת הכנת המחשב למשלוח:

**1.** גבה את קובצי הכונן הקשיח על מדיה אופטית או על כונני USB חיצוניים. ודא כי אמצעי הגיבוי אינו חשוף לשדות חשמליים או מגנטיים בשעת האחסון או המשלוח.

**הערה:** הכונן הקשיח ננעל באופן אוטומטי עם כיבוי המחשב.

**2.** הוצא ואחסן את כל המדיה הנשלפת.

**3.** כבה את המחשב ואת ההתקנים החיצוניים.

**4.** נתק את כבל המתח משקע החשמל, ונתק את הכבל מהמחשב.

**5.** נתק את רכיבי המערכת ואת ההתקנים החיצוניים ממקור המתח ולאחר מכן מהמחשב.

**הערה:** לפני משלוח המחשב, ודא שכל הלוחות ממוקמים היטב במקומם.

**6.** ארוז את רכיבי המערכת ואת ההתקנים החיצוניים בקופסאות אריזה מקוריות או באריזות דומות, הכללות חומר אריזה בכמות מספקת כדי להגן על היחידות הארוזות.

## א

אזהרות והודעות זהירות 11

## ב

בהירות, כונון 9

## ה

הכנה למשלוח 45

הנחיות התקנה 11

הנחיות לאוורור 44

הנחיות לתפעול המחשב 44

הסרה

כונן 2.5 (SSD) solid state drive

אינץ' 31

כונן solid state hybrid drive

2.5 (SSHD) אינץ' 31

כונן בעל יכולת הצפנה עצמית (SED)

2.5 אינץ' 31

כונן קשיח 2.5 אינץ' 31

כונן קשיח 3.5 אינץ' 29

מעמד 15

סוללה 25

הערת המחשב 7

התקנה

בורג אבטחת לוח הגישה 13

זיכרון 21

כונן 2.5 SSD אינץ' 35

כונן בעל יכולת הצפנה עצמית (SED)

2.5 אינץ' 35

כונן היברידי SSHD 2.5 אינץ' 35

כונן קשיח 2.5 אינץ' 35

כונן קשיח 3.5 אינץ' 34

כונן תקליטורים 38

מנעול כבל 12

סוללה 25

צג שני 17

התקנת המחשב 15

## ז

זיכרון

הסרה 21

התקנה 21

מפרטים 20

מפרטי רכיבי SODIMM 20

## ח

חורי הרכבה VESA 15

חיבור צג נוסף 17

חשמל סטטי, מניעת נזק 43

## כ

כונון

בהירות 9

שמע 9

כונון ההסיה 7

כונון הסיבוב האופקי 7

כונן

2.5 אינץ', הסרה 31

2.5 אינץ', התקנה 35

3.5 אינץ', הסרה 29

3.5 אינץ', התקנה 34

רמקולים 29

כונן solid state drive (SSD)

2.5 אינץ', הסרה 31

כונן solid state drive (SSD)

2.5 אינץ', התקנה 35

כונן solid state hybrid drive (SSHD)

2.5 אינץ', הסרה 31

כונן בעל יכולת הצפנה עצמית (SED)

2.5 אינץ', התקנה 35

כונן היברידי SSHD

2.5 אינץ', התקנה 35

כונן כונן בעל יכולת הצפנה עצמית

(SED)

2.5 אינץ', הסרה 31

כונן קשיח

2.5 אינץ' 29

2.5 אינץ', הסרה 31

2.5 אינץ', התקנה 35

3.5 אינץ' 29

3.5 אינץ', הסרה 29

3.5 אינץ', התקנה 34

החלפה 29

כונן solid state drive (SSD) 29

כונן בעל יכולת הצפנה

עצמית(SED) 29

כונן היברידי SSHD 29

רמקולים 29

## מ

מאפיינים

מקלדת 6

סקירה כללית 1

מידע נוסף 11

מיקומי המספר הסידורי 8

מיקומי מספר זיהוי המוצר 8

מעמד, הסרה 15

מפרטים, זיכרון 20

מקלדת

הסרת סוללות 15

מאפיינים 6

סנכרון אלחוטי 13

מתאם וידיאו DisplayPort, חיבור 17

מתח

חיבור 11

ניתוק 12

## ס

סוללה, החלפה 25

סנכרון מקלדת ועכבר אלחוטיים 13

## ע

עכבר

הסרת סוללות 15

סנכרון אלחוטי 13

## פ

פתרונות

מיקום בורג הביטחון של לוח

הגישה 13

מיקום חריץ מנעול הכבל 12

## ר

רכיבי הלוח הקדמי 3

רכיבים

אחור 5

חזית 3

פנימי 20

צד 4

רכיבים פנימיים 20

רכיבי צד 4

רכיבי צד אחורי 5

## ש

שיטות הארקה 43

שמע, כוונן 9

## ת

תצוגה

יחס כוונן 9

כוונן בהירות 9

## S

SODIMM

זיהוי 21

מיקום 21

מפרטים 20