



Referentni priručnik za hardver

HP ProOne 400 G1 All-in-One

© Copyright 2014 Hewlett-Packard Development Company, L.P. Ovdje sadržane informacije podložne su izmjenama bez prethodne obavijesti.

Windows je registrirani zaštitni znak ili zaštitni znak tvrtke Microsoft Corporation u SAD-u i/ili drugim zemljama.

Intel i Core zaštitni su znakovi tvrtke Intel Corporation u Sjedinjenim Američkim Državama i ostalim državama.

Bluetooth je zaštitni znak njegovog vlasnika i njegova uporaba od strane Hewlett-Packard Company je zaštićena licencom.

Jedina jamstva za HP proizvode i usluge iznesena su u izričitim jamstvenim izjavama koje prate takve proizvode i usluge. Ništa što se ovdje nalazi ne smije se smatrati dodatnim jamstvom. HP ne snosi odgovornost za tehničke ili uredničke pogreške ili propuste u ovom tekstu.


Ovaj dokument sadrži vlasničke informacije koje su zaštićene autorskim pravom. Niti jedan dio ovog dokumenta ne smije biti fotokopiran, reproduciran ili preveden na drugi jezik bez prethodnog pisanog odobrenja društva Hewlett-Packard.


Prvo izdanje (siječanj 2014.)


Kataloški broj dokumenta: 754627-BC1

O ovoj knjizi

Ovaj priručnik pruža osnovne informacije za nadogradnju ovog modela računala.

 **UPOZORENJE!** Tekst napisan na ovaj način označava da ako ne slijedite upute, možete se ozlijediti ili umrijeti.

 **OPREZ:** Tekst napisan na ovaj način označava da ako ne slijedite upute, možete oštetiti opremu ili izgubiti podatke.

 **NAPOMENA:** Tekst napisan na ovaj način nudi važne dodatne informacije.

Sadržaj

1 Značajke proizvoda	1
Pregled	1
Dijelovi s prednje strane	3
Dijelovi s bočne strane	4
Komponente na stražnjoj strani	5
Značajke tipkovnice	6
Podešavanje postolja	7
Buđenje računala	7
Mjesto serijskog broja	8
2 Opcije zaslona	9
Podešavanje signala zvuka	9
Podešavanje svjetline zaslona	9
3 Popravak i nadogradnja hardvera	11
Upozorenja i opomene	11
Dodatne informacije	12
Ukapčanje i iskapčanje napajanja	12
Ukapčanje napajanja	12
Iskapčanje napajanja	12
Ugradnja kablanske blokade	13
Ugradnja sigurnosnog vijka pristupne ploče	14
Sinkroniziranje opcionalne bežične tipkovnice ili miša	14
Uklanjanje baterija iz opcijske bežične tipkovnice ili miša	16
Pričvršćivanje računala na nosač za montažu	16
Spajanje drugog zaslona	19
Lociranje unutarnjih dijelova	21
Uklanjanje i ugradnja memorije	21
SODIMMs	21
DDR3-SDRAM SODIMMs	21
Popunjavanje SODIMM utora	22
Ugradnja SODIMM-ova	22
Zamjena baterije	26
Zamjena pogona	31
Zamjena tvrdog diska	31
Uklanjanje tvrdog diska	31

Uklanjanje pogona tvrdog diska od 3,5 inča	31
Uklanjanje 2,5-inčnog solid state drive (SSD), samo-šifriranog pogona (SED), ili hibridnog solid-state drive (SSHD)	33
Ugradnja tvrdog diska	36
Ugradnja tvrdog diska od 3,5 inča	36
Ugradnja 2,5-inčnog solid state drive (SSD), samo-šifriranog pogona (SED), ili hibridnog solid-state drive (SSHD)	38
Zamjena pogona optičkog diska	40
Dodatak A Elektrostatičko pražnjenje	45
Sprečavanje elektrostatičkog oštećenja	45
Načini uzemljenja	45
Dodatak B Smjernice za rad s računalom, rutinsko održavanje i priprema za transport	46
Smjernice za rad s računalom i rutinsko održavanje	46
Mjere opreza za pogon optičkog diska	47
Priprema za transport	47
Kazalo	48

1 Značajke proizvoda

Pregled

Slika 1-1 HP ProOne 400 G1 All-in-One



Model HP ProOne 400 G1 All-in-One se odlikuje sljedećim značajkama:

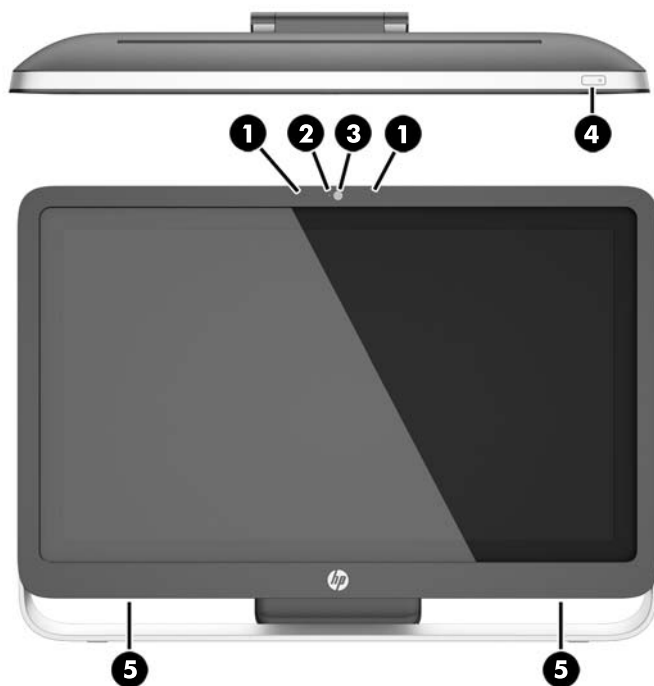
- Integrirani oblik sve-u-jednom
- Panoramski mat LCD zaslon dijagonale 54,6 cm (21,5 inča) s WLED pozadinskim osvjetljenjem (1920 x 1080)
- Optički dodirni zaslon
- Prilagodljivi nagib
- Odvojiva ploča na stražnjoj strani računala omogućuje korisnicima ili tehničarima jednostavno i učinkovito servisiranje računala
- Rupe za montiranje VESA (100 mm x 100 mm)
- Procesori 4. generacije Intel® Core™
- Tvrdi disk do 2 TB, SSD disk od 180 GB, SSD disk od 256 GB s hardverskom enkripcijom, disk od 500 GB s hardverskom enkripcijom ili SSD disk od 1 TB
- Opcijski pogon optičkog diska Tray-load HP SuperMulti DVD+/-RW SATA, DVD-ROM pogon ili snimač Slim BDXL Blu-ray
- Intel H81 Express chipset
- Dva utora za SODIMM s do 16 GB memorije DDR3 SDRAM i dvokanalna podrška memorije
- Integrirane grafike Intel
- Video izlaz DisplayPort (sa audiom) za podršku drugog zaslona
- Serijski priključak

- DP audio, podrška ključića za DP u VGA/DVI/HDMI
- Integrirani Realtek RTL8151GH-CG GbE Ethernet kontroler
- Bežična povezivost (opcijnska):
 - Intel Wireless-N 7260 WLAN 802.11 a/b/g/n
 - WLAN i Bluetooth Combo kartica, 802,11 a/b/g/n Bluetooth® 4,0
- Dodatna integrirana web kamera i dvostruko polje mikrofona
- Vrhunski stereo zvučnici
- Opcijski 5-u-1 čitač medijskih kartica
- 6 USB priključaka: 1 USB 3.0, 1 USB 3.0 (brzo punjenje), 4 USB 2.0
- Odabir žične ili bežične tipkovnice i miša
 - Žičana USB tipkovnica i miš
 - HP USB–PS/2 periva tipkovnica i miš
 - Bežična tipkovnica i miš
- 32-bitni ili 64-bitni sustav Windows® 7 Professional ili 64-bitni sustav Windows® 8,1 Professional
- Vanjsko napajanje energetske učinkovitosti do 89 posto
- Kvalificiran za ENERGY STAR®, s registracijom EPEAT® Gold

Za više informacija, posjetite <http://www.hp.com/go/productbulletin> i potražite svoj model računala da biste našli odgovarajuće specifikacije *QuickSpecs*.

Dijelovi s prednje strane

Slika 1-2 Dijelovi s prednje strane

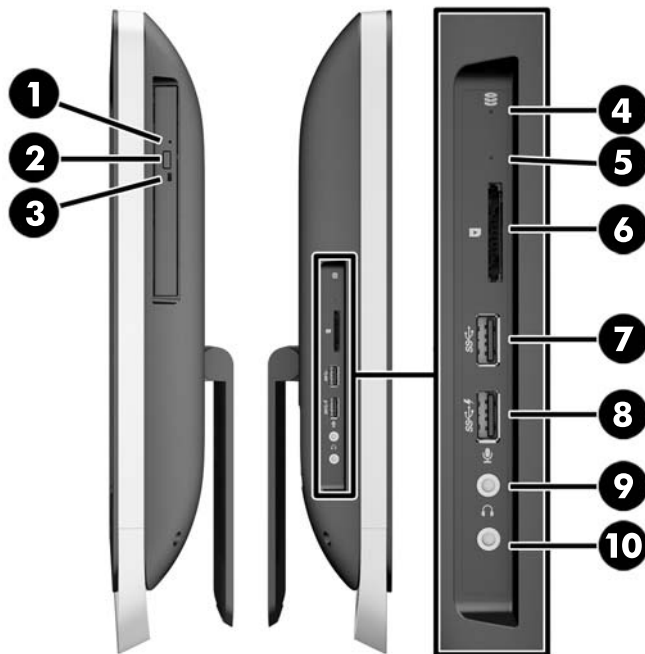


Tablica 1-1 Komponente s prednje strane

Komponenta	Komponenta
1 Dvostruko polje mikrofona (opcijski)	4 Gumb za napajanje
2 LED svjetlo za aktivnost web kamere (s opcijskom web kamerom)	5 Stereo zvučnici visokih performansi
3 Web-kamera (dodatno)	

Dijelovi s bočne strane

Slika 1-3 Dijelovi s bočne strane

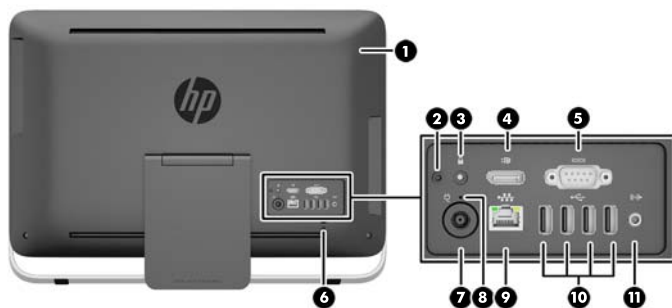


Tablica 1-2 Dijelovi s bočne strane

Komponenta		Komponenta	
1	Optički Tray-load pogon	6	HP 5-u-1 čitač medijskih kartica (opcijski)
2	Gumb za izbacivanje optičkog diska	7	USB 3.0 priključak
3	LED svjetlo aktivnosti optičkog diska	8	USB 3.0 priključak, brzo punjenje
4	LED svjetlo aktivnosti tvrdog diska	9	Utičnica za mikrofon
5	LED za HP 5-u-1 čitač medijskih kartica (dodatni)	10	Utičnica za slušalice

Komponente na stražnjoj strani

Slika 1-4 Komponente na stražnjoj strani

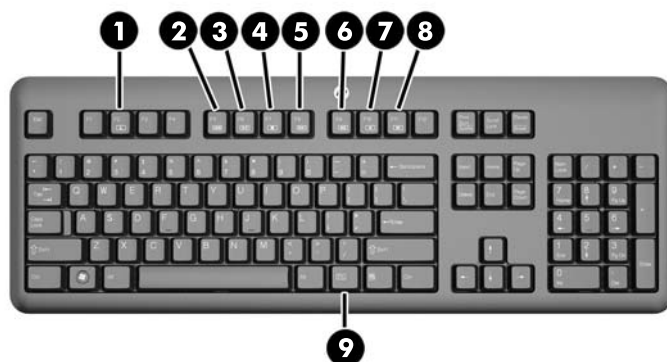


Tablica 1-3 Komponente na stražnjoj strani

Komponenta	Komponenta
1 Pristupna ploča	7 Priključak napajanja
2 Sigurnosni vijak pristupne ploče (položaj pohrane)	8 LED indikator aktivnosti ulaznog jednosmjernog napajanja
3 Rupa za sigurnosni vijak (položaj zaključavanja)	9 RJ-45 Gigabit Ethernet priključak
4 DisplayPort priključak	10 (4) USB 2.0 utičnice
5 Serijski priključak	11 Stereo audio linijski izlaz
6 Utor kablanske blokade	

Značajke tipkovnice

Slika 1-5 Značajke tipkovnice



Tablica 1-4 Značajke tipkovnice

Komponenta		Komponenta	
1	Mirovanje	6	Utišavanje zvuka
2	Brzo prema natrag	7	Smanjivanje glasnoće
3	Reproduciranje/pauza	8	Povećavanje glasnoće
4	Stop	9	Funkcija
5	Brzo prema naprijed		

Podešavanje postolja

Ovo postolje omogućuje nagnjanje računala prema nazad od 10 do 25 stupnjeva da biste ga postavili u udoban kut nagiba.

Slika 1-6 Podešavanje nagiba



Buđenje računala

Da biste probudili HP ProOne 400 G1 All-in-One:

- ▲ Kako biste računalo probudili iz stanja mirovanja korištenjem dodirnih gesti, pređite prstom preko zaslona ili ga dodirnite i držite najmanje dvije sekunde.
- ▲ Kako biste računalo probudili iz hibernacije, pritisnite i držite gumb napajanja.

Ovo vrijedi za računala HP ProOne 400 G1 All-in-One opremljena nekim od sljedećih operativnih sustava:

- Windows 8 (sva izdanja, 64-bitni)
- Windows 7 (sva izdanja, 32-bitna i 64-bitna)

Mjesto serijskog broja

Ovo računalo ima jedinstveni serijski broj i identifikacijski broj proizvoda koji se nalaze s vanjske strane računala. Neka vam ovi brojevi budu dostupni kada se obraćate za pomoć službi za podršku korisnicima.

Slika 1-7 Lociranje serijskog broja



2 Opcije zaslona

Podešavanje signala zvuka

- Na modelu HP ProOne 400 G1 AiO nema hardverskog gumba kontrole za glasnoću. (Međutim, neke tipkovnice imaju funkcijske tipke za glasnoću.)
- Glasnoća se može podesiti pomoću glavne komande operativnog sustava (OS) ili softverske komande programa za reprodukciju zvuka (SW).
- Glavna komanda OS i komanda programa za reprodukciju zvuka SW su neovisne. Međutim, obje su istovremeno aktivne i utječu na ukupnu glasnoću zvučnog signala.
- Ako zvučni signal nije čujan, provjerite da glavna komanda OS i komanda programa za reprodukciju zvuka SW nije podešena prenisko.

Podešavanje svjetline zaslona

Postavke pozadinskog osvjetljenja na modelu HP ProOne 400 G1 AiO upravljaju ukupnom svjetlinom samo za unutarnji zaslon.

Sustavi Windows 7 i Windows 8 nude po dva načina za upravljanje pozadinskim osvjetljenjem unutarnjeg zaslona. Ove dvije opcije podešavaju pozadinsko osvjetljenje sa 100 % na 30 % punog pozadinskog osvjetljenja.

Windows 7

1. Odaberite **Upravljačka ploča > Mogućnosti napajanja**.
2. Pomičite klizač za osvjetljenje zaslona na dnu prozora da biste podesili svjetlinu.

- ili -

1. Kliknite na **Start > Programi > Produktivnost i alati > HP My Display**.
2. Odaberite **Podešavanje**.
3. Pomičite klizač za podešavanje.
4. U dnu prozora, kliknite na **Primijeni** ili **U redu** za spremanje promjena.

Windows 8

1. Pomaknite kursor u gornji desni kut početnog zaslona da biste prikazali gumbiće.
2. Kliknite **Postavke**.
3. U donjem kutu desnog okvira, kliknite na **Svjetlina**.
4. Pomičite klizač za podešavanje.

- ili -

1. U prozoru radne površine, pomaknite kursor na programsku traku na donjem rubu zaslona.
2. Kliknite na strelicu **Pokaži skrivene ikone** i zatim kliknite na ikonu **HP My Display**.
3. Odaberite **Podešavanje**.

4. Pomičite klizač za podešavanje.
5. U dnu prozora, kliknite na **Primijeni** ili **U redu** za spremanje promjena.

3 Popravak i nadogradnja hardvera

Upozorenja i opomene

Obavezno pročitajte sve primjenjive upute, opomene i upozorenja u ovom priručniku prije izvođenja nadogradnje.

⚠ UPOZORENJE! Kako bi se smanjila opasnost ozljeda od električnog udara, vrućih površina ili požara:

Odvojite kabel napajanja iz električne utičnice i pričekajte da se interne komponente sustava ohlade prije dodirivanja.

Nemojte priključivati telekomunikacijske ili telefonske priključke u utičnice upravljača mrežnog sučelja (NIC).

Nemojte isključivati kontakt uzemljenja kabela za napajanje. Utikač uzemljenja je važna sigurnosna značajka.

Kabel za napajanje priključite u uzemljenu utičnicu koja je lako dostupna.

Radi vaše sigurnosti, ne postavljajte nikakve predmete na kabele napajanja. Postavite ih tako da se na njih ne može nagaziti i da se o njih ne zapinje. Ne povlačite za kabele. Pridržavajte za utikač kad kabel odvajate iz električne utičnice.

Kako bi se smanjila opasnost nastanka ozbiljnih ozljeda, pročitajte *Safety & Comfort Guide* (Priručnik za sigurnost i udobnost). U njemu su opisani ispravni postupci za uporabu, položaj tijela te zdravstvene i radne navike korisnika računala, kao i važne informacije o sigurnosnim mjerama u slučaju električnih i mehaničkih kvarova. Ovaj priručnik nalazi se na web-adresi <http://www.hp.com/ergo>.

⚠ UPOZORENJE! Računala mogu pasti i izazvati osobne ozljede ako su nepravilno postavljena na ormariće, police, stolove, zvučnike, kutije ili kolica.

Pazite da provedete sve žice i kabele spojene na računalo tako da nema opasnosti od povlačenja, grabljenja ili spoticanja.

⚠ UPOZORENJE! Unutrašnjost sadrži pokretne i dijelove pod naponom.

Prije uklanjanja pristupne ploče isključite napajanje opreme.

Prije ponovnog uključivanja opreme vratite i pričvrstite pristupnu ploču.

⚠ OPREZ: Statički elektricitet može oštetiti elektroničke dijelove računala ili ostale opreme. Prije provedbe ovih postupaka, svakako se oslobodite eventualnog statičkog naboja tako da nakratko dodirnete uzemljeni metalni predmet. Dodatne informacije potražite u odjeljku [Elektrostatičko pražnjenje na stranici 45](#).

Dok je računalo priključeno na izvor izmjeničnog napajanja, matična je ploča uvijek pod naponom. Da biste spriječili oštećenje internih komponenti, prije otvaranja računala odvojite kabel napajanja iz izvora napajanja.

Dodatne informacije

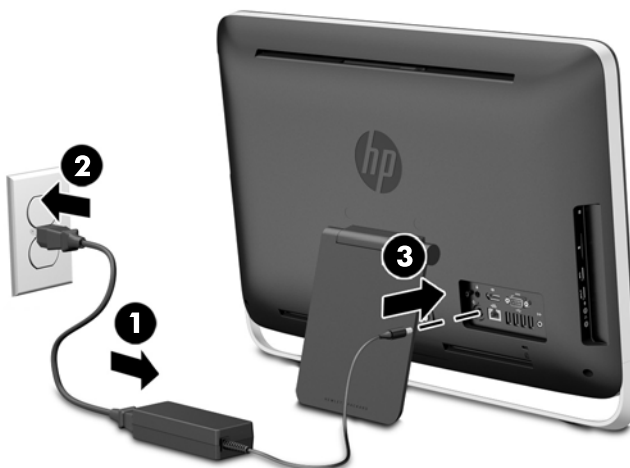
Za dodatne informacije o uklanjanju i zamjeni hardverskih komponenata, pomoćnom programu Computer Setup i rješavanju problema za vaš model računala pogledajte priručniku za održavanje i servis *Maintenance and Service Guide* (dostupan samo na engleskom jeziku) na adresi <http://www.hp.com>.

Ukapčanje i iskapčanje napajanja

Ukapčanje napajanja

1. Spojite kabele perifernih uređaja na odgovarajuće priključke.
2. Utaknite ženski nastavak kabela za napajanje u prilagodnik za napajanje (1).
3. Spojite drugi kraj kabela napajanja na električnu utičnicu (2).
4. Spojite zaobljeni dio kabela napajanja na priključak napajanja na stražnjoj strani računala (3).

Slika 3-1 Ukapčanje napajanja



5. Pritisnite tipku napajanja na gornjoj strani računala da biste ga uključili.

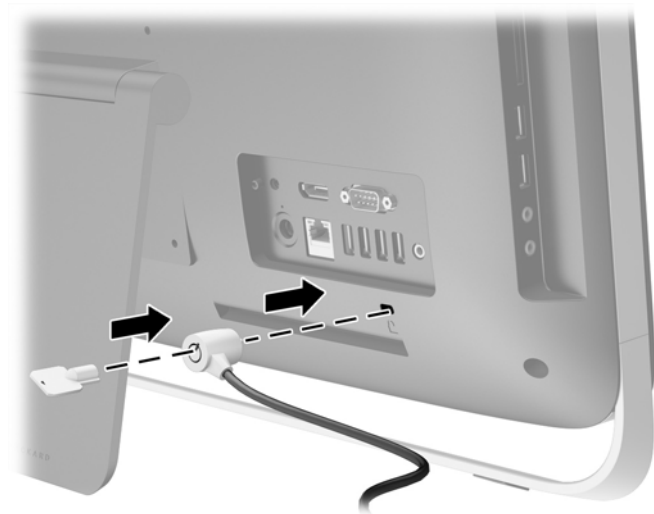
Iskapčanje napajanja

1. Uklonite sve uklonjive medije s računala, poput optičkih diskova ili USB izbrisivih memorijskih pogona.
2. Pravilno isključite računalo putem operacijskog sustava, a zatim isključite vanjske uređaje.
3. Skinite blokadu kabela, ako je ona ugrađena na stražnjem dijelu računala.
4. Iskopčajte kabel napajanja iz priključka napajanja na stražnjoj strani računala.

Ugradnja kabelaške blokade

Utor kabelaške blokade vam omogućuje da osigurate svoje računalo od krađe. Kabelaška blokada je sklop s bravom i ključem koji ima pričvršćeno opleteno žičano užeta. Jedan kraj opletenog užeta možete pričvrstiti za vaš stol (ili drugi stacionarni predmet), a drugi za utor kabelaške blokade na stražnjoj strani računala. Kabelašku blokadu osigurajte ključem.

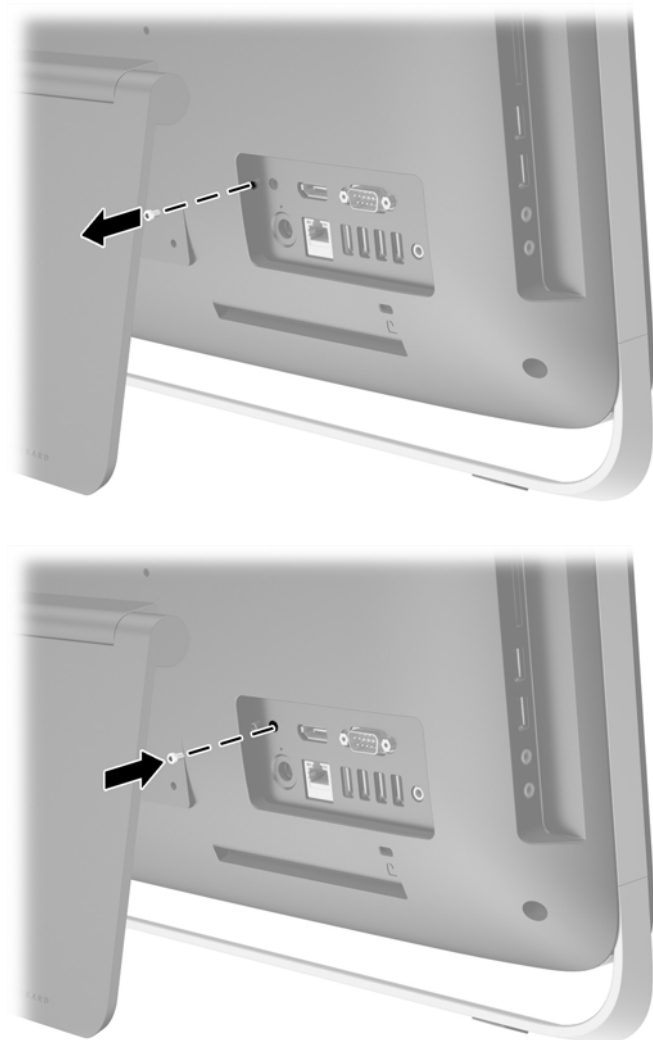
Slika 3-2 Ugradnja kabelaške blokade



Ugradnja sigurnosnog vijka pristupne ploče

Možda ćete željeti spriječiti pristup unutrašnjim dijelovima tako da osigurate pristupnu ploču. Uklonite sigurnosni vijak Torx T15 sa zaštitom od neovlaštenog diranja s položaja za pohranu sa stražnje strane računala i zavrnite ga u rupu za sigurnosni vijak (položaj za zaključavanje) da biste spriječili uklanjanje pristupne ploče.

Slika 3-3 Osiguravanje pristupne ploče



Sinkroniziranje opcionalne bežične tipkovnice ili miša

Opcijska bežična tipkovnica i miš se lako postavljaju. Samo uklonite jezičke baterije na tipkovnici i mišu kako biste aktivirali prethodno ugrađene baterije.

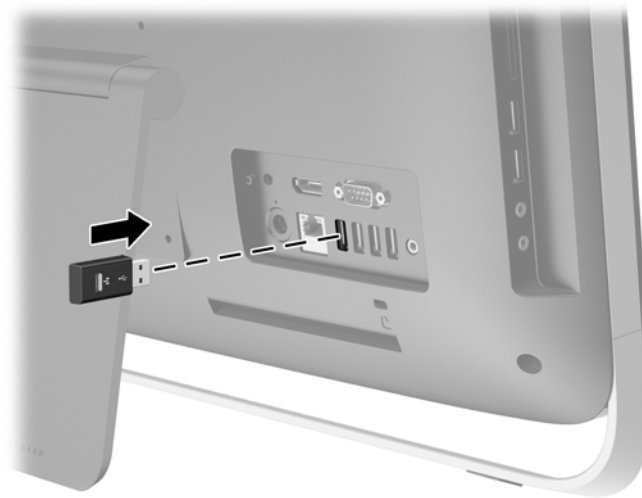


NAPOMENA: Da biste ostvarili bolje performanse i radni vijek baterije miša, izbjegavajte njegovo korištenje na tamnim i jako sjajnim površinama, a napajanje miša isključite kad nije u upotrebi.


Kako biste sinkronizirali bežičnu tipkovnicu i miša:

1. Pobrinite se da su tipkovnica i miš u blizini računala, na udaljenosti manjoj od 30 cm i podalje od smetnji iz drugih uređaja.
2. Uključite računalo.
3. Pobrinite se da je prekidač za napajanje na dnu miša u uključenom položaju.
4. Umetnite bežični prijamnik u USB priključak na računalu.


Slika 3-4 Instaliranje bežičnog prijmnika




5. Pritisnite i držite gumb za priključivanje na bežičnom prijmniku na pet sekundi dok plavo LED svjetlo za aktivnost ne počne treperiti.


 **NAPOMENA:** Kada plavo LED svjetlo za aktivnost počne treperiti, imate 30 sekundi za sinkroniziranje miša s bežičnim prijmnikom.

6. Pritisnite i pustite gumb za spajanje na dnu miša. Plavo LED svjetlo za aktivnost s bežičnog prijmnika se isključuje kada je sinkronizacija dovršena.

 **NAPOMENA:** Ako ponovo pritisnete gumb za priključivanje na dnu miša, sinkronizacija bežičnog prijmnika i miša će biti prekinuta. Da biste ponovo uspostavili sinkronizaciju, isključite i ponovo uključite miš.

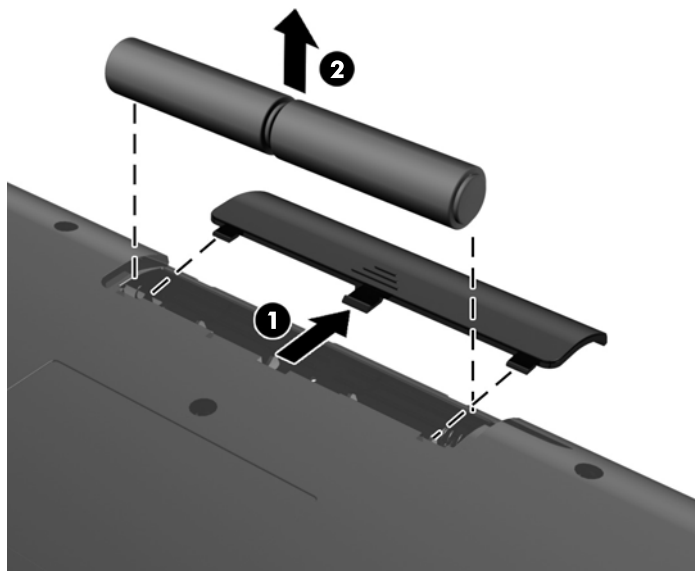
 **NAPOMENA:** Ako postupak nije funkcionirao, uklonite i zatim ponovo umetnite prijemnik bežične tipkovnice i miša na stražnjoj strani računala, a zatim ponovo sinkronizirajte tipkovnicu i miša. Ako sinkronizacija još uvijek ne djeluje, izvadite i zamijenite baterije.

Uklanjanje baterija iz opcijske bežične tipkovnice ili miša

 **NAPOMENA:** Bežična tipkovnica i miš su opcionalne komponente.

Da biste uklonili baterije iz bežične tipkovnice, uklonite vratašca baterija na donjoj strani tipkovnice (1), a zatim podignite baterije iz odjeljka za baterije (2).

Slika 3-5 Uklanjanje baterija iz bežične tipkovnice



Da biste uklonili baterije iz bežičnog miša, uklonite vratašca baterija na donjoj strani miša (1), a zatim podignite baterije iz odjeljka za baterije (2).

Slika 3-6 Uklanjanje baterija iz bežičnog miša



Pričvršćivanje računala na nosač za montažu

Postolje računala je pričvršćeno za VESA nosač u kućištu računala. Možete ukloniti postolje i ugraditi računalo na zid, nosač za monitor ili drugi držač za montiranje.

Tablica 3-1 Dimenzije računala (bez postolja)

Dimenzije računala (bez postolja)		
Visina	362,9 mm	14,3 in
Širina	557,9 mm	22,0 in
Dubina	59,4 mm	2,3 in
Masa računala (bez postolja)		
Minimalna konfiguracija	7,42 kg	16,4 lb
S opcijama	7,57 kg	16,7 lb
Uzorci standardne rupe VESA		
visina x širina	100 mm x 100 mm	3,94 in x 3,94 in

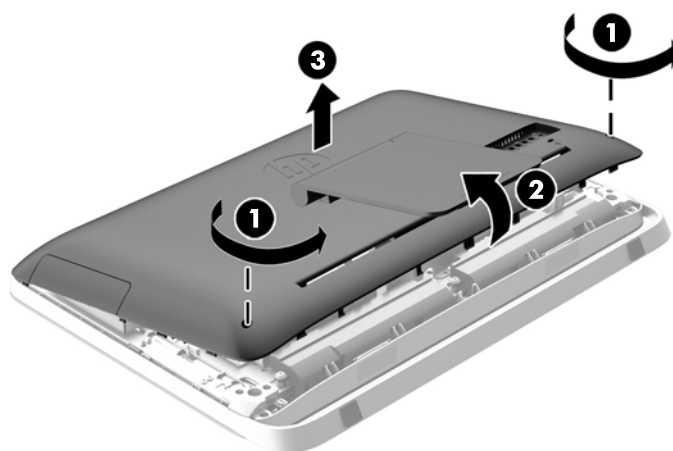
Za uklanjanje postolja:

1. Uklonite sve uklonjive medije s računala, poput optičkih diskova ili USB izbrisivih memorijskih pogona.
2. Pravilno isključite računalo putem operacijskog sustava, a zatim isključite vanjske uređaje.
3. Odvojite kabel napajanja iz električne utičnice i isključite vanjske uređaje.

⚠ OPREZ: Sve dok je računalo priključeno na izvor električnog napajanja, matična će ploča biti pod naponom, bez obzira je li računalo uključeno ili nije. Odvojite kabel napajanja iz izvora napajanja kako biste spriječili oštećivanje internih komponenti računala.

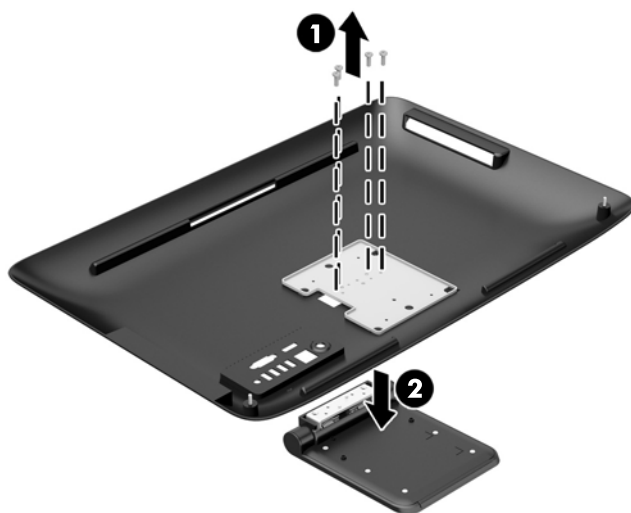
4. Uklonite/onemogućite sve sigurnosne uređaje koji sprečavaju otvaranje računala.
5. Postavite računalo naopako na mekoj ravnoj površini. HP preporučuje da namjestite deku, ručnik ili sličnu mekanu krpu kako biste okvir i površinu zaslona zaštitili od ogrebotina ili drugih oštećenja.
6. Otpustite dva zatvarajuća vijka na dnu računala (1) da biste otpustili donji rub pristupne ploče.
7. Zakrenite donji rub pristupne ploče prema gore (2) te podignite pristupnu ploču s računala (3).

Slika 3-7 Uklanjanje pristupne ploče



8. Postavite pristupnu ploču na ravnu površinu tako da unutrašnja strana gleda prema gore.
9. Uklonite tri vijka (1) koji učvršćuju stalak za pristupnu ploču i zatim uklonite stalak (2).

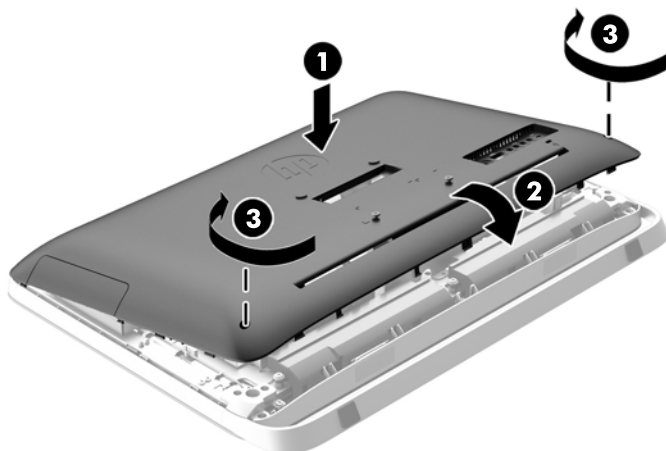
Slika 3-8 Uklanjanje postolja



 **NAPOMENA:** Spremite vijke zajedno s postoljem u slučaju da ih zatrebate u budućnosti.

10. Postavite gornji rub pristupne ploče na gornji rub kućišta računala (1). Pazite da poravnate kuke na donjoj strani gornjeg ruba pristupne ploče s gornjim rubom računala.
11. Zakrenite donji rub pristupne ploče prema dolje (2) i čvrsto ga pritisnite na kućište dok ne sjedne na mjesto.
12. Zategnite zatvarajuće vijke (3) da biste učvrstili pristupnu ploču na mjesto.

Slika 3-9 Zamjena pristupne ploče



Računalo je sada spremno za postavljanje na zid, nosač za monitor ili drugi držač za montiranje.

Spajanje drugog zaslona

Priključak DisplayPort na stražnjem dijelu računala omogućuje vam spajanje drugog zaslona na računalo.

Ako dodajete drugi zaslon koji ima priključak DisplayPort, video adapter DisplayPort nije potreban. Ako dodajete drugi zaslon koji nema priključak DisplayPort, od tvrtke HP možete za svoju konfiguraciju kupiti video adapter DisplayPort.

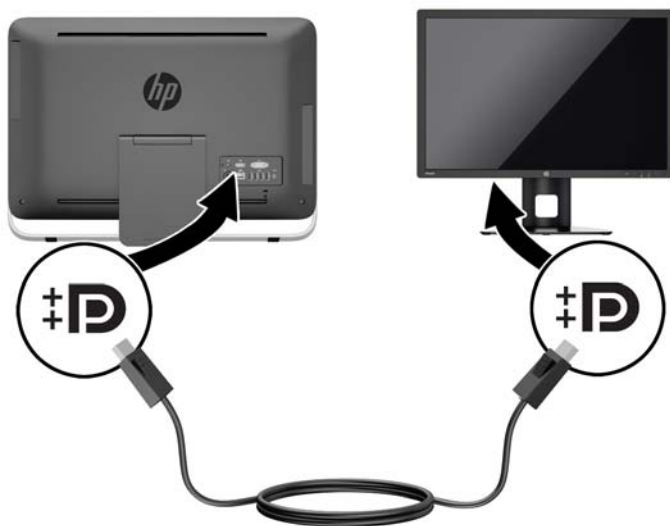
Adapteri i video kabeli DisplayPort kupuju se zasebno. HP nudi sljedeće adaptere:

- Adapter za DisplayPort u VGA
- Adapter za DisplayPort u DVI
- Adapter za DisplayPort u HDMI

Za spajanje drugog zaslona:

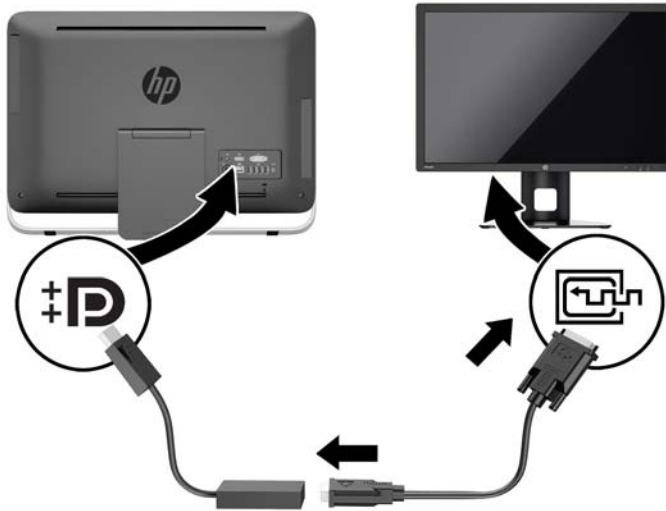
1. Isključite napajanje računala i drugog zaslona kojeg spajate na računalo.
2. Ako vaš drugi zaslon ima priključak DisplayPort, spojite kabel za DisplayPort direktno između priključka DisplayPort na stražnjoj strani računala i priključka DisplayPort na drugom zaslonu.

Slika 3-10 Spajanje drugog zaslona pomoću kabela za DisplayPort




3. Ako vaš drugi zaslon nema priključak DisplayPort, spojite video adapter DisplayPort na priključak DisplayPort na računalo. Zatim spojite kabel (VGA, DVI ili HDMI, ovisno o primjeni) između prilagodnika i drugog zaslona.

Slika 3-11 Spajanje drugog zaslona pomoću prilagodnika za DisplayPort



4. Uključite napajanje za računalo i drugi zaslon.

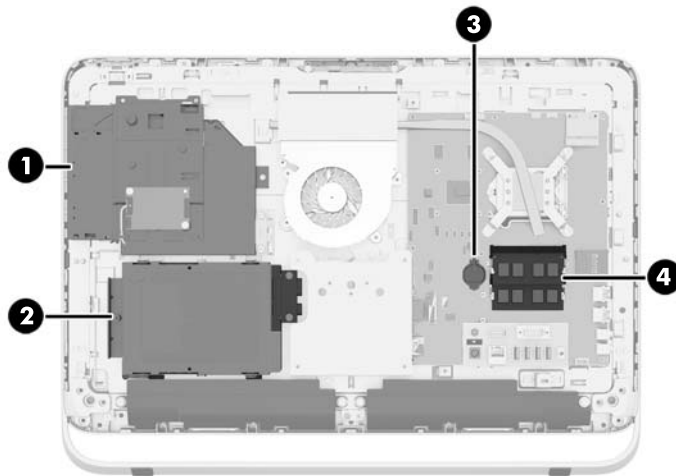
 **NAPOMENA:** Upotrijebite softver grafičke kartice ili postavke zaslona za Windows kako biste konfigurirali drugi zaslon kao zrcalnu sliku primarnog zaslona ili produžetak primarnog zaslona.

Lociranje unutarnjih dijelova

Sljedeći odjeljci sadrže postupke za vađenje i zamjenu tih unutarnjih dijelova:

- Optički disk
- Tvrdi disk, solid state pogon ili pogon za samostalnu enkripciju
- Baterija
- Memorija

Slika 3-12 Lociranje unutarnjih dijelova



Komponenta	Komponenta
1 Optički disk	3 Baterija
2 Tvrdi disk	4 Memorija

Uklanjanje i ugradnja memorije

Računalo se isporučuje sa sinkronom, dinamičkom memorijom izravnog pristupa (DDR3-SDRAM) u maleno oblikovanim dvostrukim memorijskim modulima (SODIMMs).

SODIMMs

Memorijski utori na matičnoj ploči mogu se popuniti s najviše dva standardna SODIMM modula. Ti su memorijski utori popunjeni najmanje s jednim tvornički ugrađenim SODIMM-om. Za dobivanje najveće memorijske podrške na matičnu ploču možete ugraditi do 16 GB memorije.

DDR3-SDRAM SODIMMs

Za ispravan rad sustava SODIMM-ovi moraju biti:

- standardni 204-pinski
- sukladni s ne-ECC PC3-10600 DDR3-1600 MHz bez međumemorije
- 1,5-voltni DDR3-SDRAM SODIMM-ovi

DDR3-SDRAM SODIMM-ovi također moraju:

- podržavati CAS latenciju 11 DDR3 1600 MHz (11-11-11 vrijeme)
- sadržavati obvezne Joint Electronic Device Engineering Council (JEDEC) DDR2 DIMM specifikacije

Nadalje, računalo podržava:

- tehnologije memorije od 2 Gbit i 4 Gbit sukladno s ne-ECC
- jednostrane ili dvostrane SODIMM-ove
- SODIMM-ove izrađene s x8 i x16 SDRAM-ovima; SODIMM-ovi izrađeni s x4 SDRAM-ovima nisu podržani



NAPOMENA: Sustav neće ispravno raditi ako ugradite SODIMM-ovu memoriju koja nije podržana.

HP nudi memoriju za nadograđivanje za ovo računalo te kupcima savjetuje kupovinu kako bi izbjegli probleme s kompatibilnošću radi nepodržane memorije trećeg proizvođača.

Popunjavanje SODIMM utora

Sustav će automatski raditi u načinu jednog kanala, dva kanala ili u fleksibilnom načinu, ovisno o instaliranim SODIMM-ovima. Pogledajte sljedeću tablicu radi prepoznavanja lokacija SODIMM kanala.

Tablica 3-2 Prepoznavanje lokacija za SODIMM

Lokacija	Oznaka na matičnoj ploči	Kanal
Donji utor	SODIMM1	Kanal A
Gornji utor	SODIMM3	Kanal B

- Sustav će raditi u jednokanalnom načinu ako su utori za SODIMM-ove popunjeni u samo jednom kanalu.
- Sustav će raditi u dvokanalnom isprepletenom načinu s boljim radnim svojstvima ako kapacitet memorije SODIMM u kanalu A nije jednak kapacitetu memorije SODIMM u kanalu B. U isprepletenom načinu rada će kanal koji ima manje memorije predstavljati ukupnu količinu memorije koja je dodijeljena dvokanalnom radu a ostatak će biti dodijeljen jednokanalnom radu. Ako jedan kanal ima više memorije od drugog, veća količina dodjeljuje se kanalu A.
- Sustav će raditi u dvokanalnom načinu s boljim radnim svojstvima ako je memorijski kapacitet SODIMM-a u kanalu A jednak kapacitetu SODIMM-a u kanalu B.
- U bilo kojem načinu rada najveća radna brzina određena je najsporijim SODIMM-om u sustavu.

Ugradnja SODIMM-ova

Postoje dvije utičnice za memoriju na matičnoj ploči. Da biste uklonili ili ugradili memorijske module:

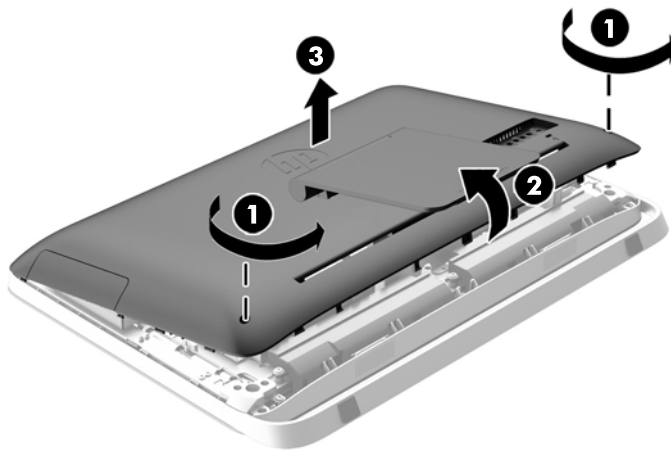
1. Uklonite sve uklonjive medije s računala, poput optičkih diskova ili USB izbrisivih memorijskih pogona.
2. Pravilno isključite računalo putem operacijskog sustava, a zatim isključite vanjske uređaje.

3. Odvojite kabel napajanja iz električne utičnice i isključite vanjske uređaje.

⚠ OPREZ: Prije nego što dodate ili izvadite memorijske module, morate odvojiti kabel napajanja i pričekati najmanje 30 sekundi da zaostalni napon nestane. Sve dok je računalo priključeno u aktivnu utičnicu izmjeničnog napona, memorijski su moduli pod naponom bez obzira je li računalo uključeno ili isključeno. Dodavanje ili uklanjanje memorijskih modula dok je napon prisutan može dovesti do nepopravljivog oštećenja memorijskih modula ili matične ploče.

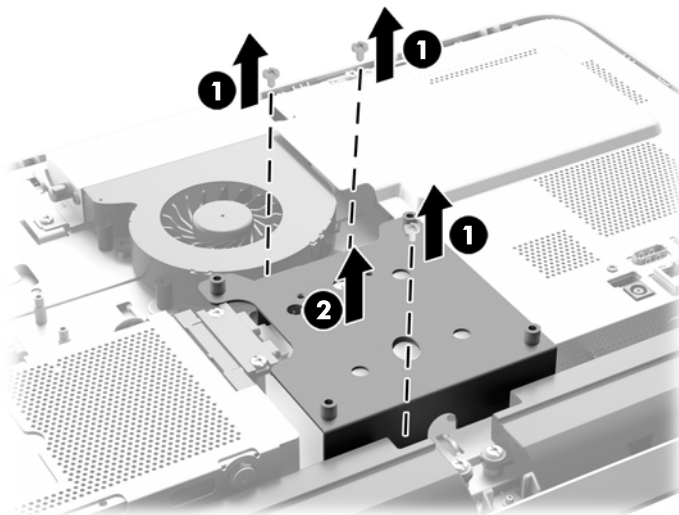
4. Uklonite/onemogućite sve sigurnosne uređaje koji sprečavaju otvaranje računala.
5. Računalo postavite naglavce na mekanu i ravnu površinu. HP preporučuje da namjestite deku, ručnik ili sličnu mekanu krpu kako biste okvir i površinu zaslona zaštitili od ogrebotina ili drugih oštećenja.
6. Otpustite dva zatvarajuća vijka na dnu računala (1) da biste otpustili donji rub pristupne ploče.
7. Zakrenite donji rub pristupne ploče prema gore (2) te podignite pristupnu ploču s računala (3).

Slika 3-13 Uklanjanje pristupne ploče



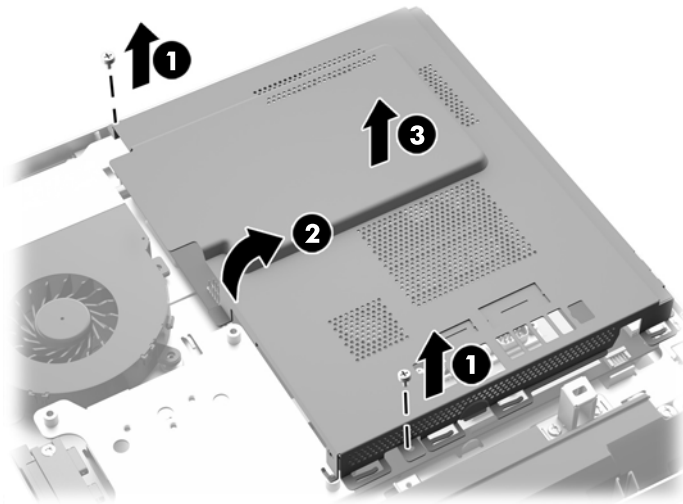
8. Uklonite tri vijka koji pričvršćuju VESA ploču za kućište (1) i podignite ploču iz kućišta (2).

Slika 3-14 Uklanjanje VESA ploče



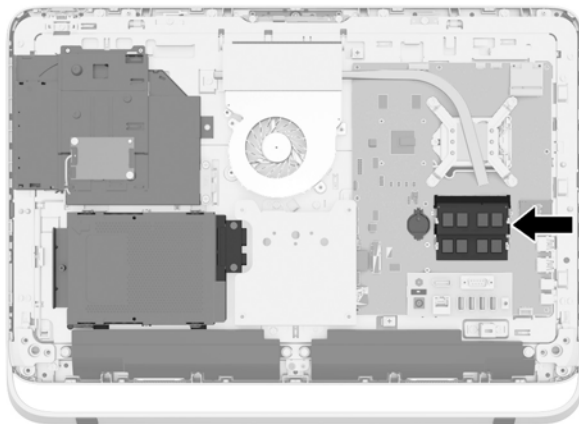
9. Uklonite dva vijka koji učvršćuju štitnik od vatre za kućište (1).
10. Zakrenite štitnik udesno (2) i zatim ga podignite s kućišta (3).

Slika 3-15 Uklanjanje štitnika od vatre



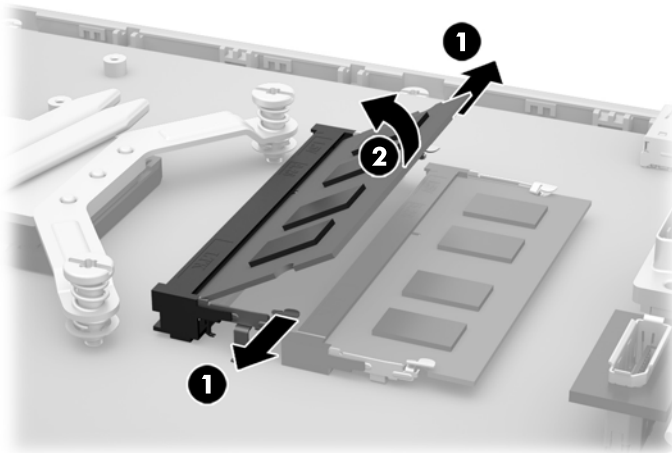
Sada možete vidjeti memorijske module na donjoj desnoj strani kućišta.

Slika 3-16 Lociranje memorijskih modula



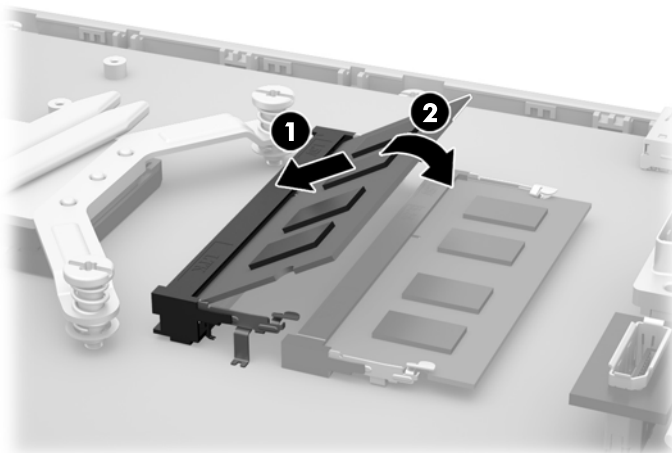
11. Kako biste uklonili memorijski modul, pritisnite dva zasuna na svakoj strani SODIMM-a (1) prema van, a zatim izvucite SODIMM iz utičnice (2).

Slika 3-17 Uklanjanje memorijskog modula



12. Kako biste ugradili memorijski modul, pomaknite SODIMM u utičnicu pod kutom od približno 30° (1), a zatim pritisnite SODIMM prema dolje (2) kako bi se zasuni blokirali na mjesto.

Slika 3-18 Ugradnja memorijskog modula

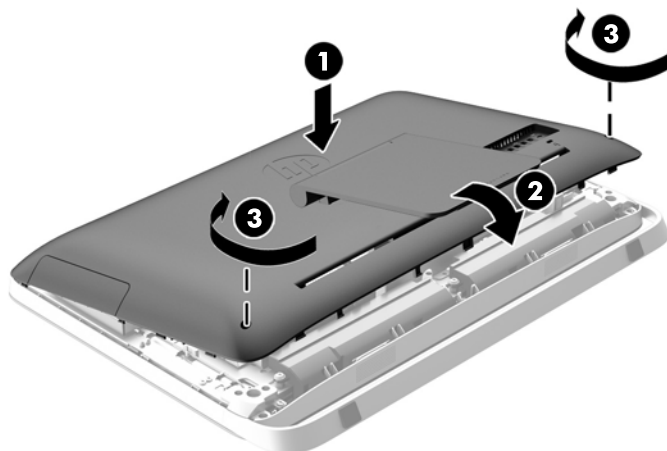


NAPOMENA: Memorijski modul moguće je ugraditi na samo jedan način. Urez na memorijskom modulu postavite tako da odgovara jezičku na memorijskom utoru.

13. Zakvačite tri jezičca na desnom rubu štitnika od vatre u odgovarajuće utore na desnoj strani kućišta i zakretanjem postavite štitnik od vatre na kućište.
14. Zategnite dva vijka da biste učvrstili štitnik od vatre za kućište.
15. Postavite VESA ploču na kućište i zategnite tri vijka da biste učvrstili VESA ploču za kućište.
16. Postavite gornji rub pristupne ploče na gornji rub kućišta računala (1). Pazite da poravnate kuke na donjoj strani gornjeg ruba pristupne ploče s gornjim rubom računala.
17. Zakrenite donji rub pristupne ploče prema dolje (2) i čvrsto ga pritisnite na kućište dok ne sjedne na mjesto.

18. Zategnite zatvarajuće vijke (3) da biste učvrstili pristupnu ploču na mjesto.

Slika 3-19 Zamjena pristupne ploče



19. Postavite računalo u uspravan položaj.
20. Ponovno spojite žicu za napajanje i vanjske uređaje.
21. Priključite sve sigurnosne uređaje onemogućene prilikom uklanjanja pristupne ploče.
22. Uključite računalo. Računalo automatski prepoznaje dodatnu memoriju kad uključite računalo.

Zamjena baterije

Baterija se nalazi na matičnoj ploči, na lijevoj strani memorijskih modula. Baterija koja se isporučuje s računalom napaja sat stvarnog vremena. Prilikom zamjene baterije koristite bateriju identičnu originalnoj bateriji ugrađenoj u računalo. S računalom se isporučuje tanka litijaska baterija od 3 volta.

⚠ UPOZORENJE! Računalo sadrži unutarnju litij-mangan-dioksidnu bateriju. U slučaju nepravilnog rukovanja baterijom postoji opasnost nastanka požara i opekotina. Kako bi se smanjila opasnost od tjelesnih ozljeda:

Nemojte pokušavati ponovno puniti bateriju.


Ne izlažite je temperaturama višima od 60 °C (140 °F).

Nemojte je rastavljati, razbijati ili bušiti, spajati vanjske kontakte ili je odlagati u vatru ili vodu.

Bateriju zamijenite samo zamjenskom HP-ovom baterijom prikladnom za ovaj proizvod.


⚠ OPREZ: Prije zamjene baterija važno je napraviti sigurnosnu kopiju CMOS postavki računala. Prilikom uklanjanja ili zamjene baterije CMOS postavke računala bit će izbrisane.

Statički elektricitet može oštetiti elektroničke dijelove računala i drugih uređaja. Prije provedbe ovih postupaka, svakako se oslobodite eventualnog statičkog naboja tako da nakratko dodirnete uzemljeni metalni predmet.

 **NAPOMENA:** Životni vijek litijske baterije može se produljiti priključivanjem računala u zidnu električnu utičnicu. Litijska se baterija koristi samo dok računalu NIJE spojeno na električnu utičnicu.

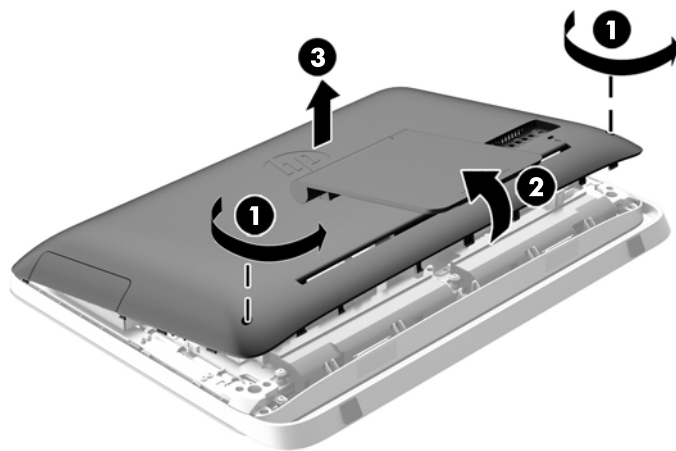
HP preporučuje korisnicima recikliranje iskorištenih elektroničkih dijelova, HP-ovih originalnih punjenja za pisače i baterija koje se mogu puniti. Detaljnije informacije o programima recikliranja potražite na <http://www.hp.com/recycle>.

1. Uklonite sve uklonjive medije s računala, poput optičkih diskova ili USB izbrisivih memorijskih pogona.
2. Pravilno isključite računalu putem operativnog sustava, a zatim isključite sve vanjske uređaje.
3. Iskopčajte napojni kabel iz utičnice, te iskopčajte sve vanjske uređaje.

 **OPREZ:** Sve dok je računalu priključeno na izvor električnog napajanja, matična će ploča biti pod naponom, bez obzira je li računalu uključeno ili nije. Odvojite kabel napajanja iz izvora napajanja kako biste spriječili oštećivanje internih komponenti računala.

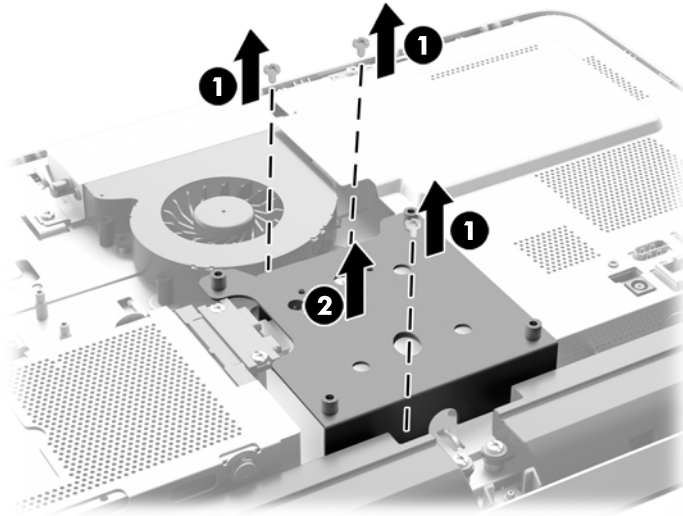
4. Uklonite/isključite sve sigurnosne uređaje koji sprječavaju otvaranje računala.
5. Računalu postavite naglavce na mekanu i ravnu površinu. HP preporučuje da namjestite deku, ručnik ili sličnu mekanu krpu kako biste okvir i površinu zaslona zaštitili od ogrebotina ili drugih oštećenja.
6. Otpustite dva zatvarajuća vijka na dnu računala (1) da biste otpustili donji rub pristupne ploče.
7. Zakrenite donji rub pristupne ploče prema gore (2) te podignite pristupnu ploču s računala (3).

Slika 3-20 Uklanjanje pristupne ploče



- Uklonite tri vijka koji pričvršćuju VESA ploču za kućište (1) i podignite ploču iz kućišta (2).

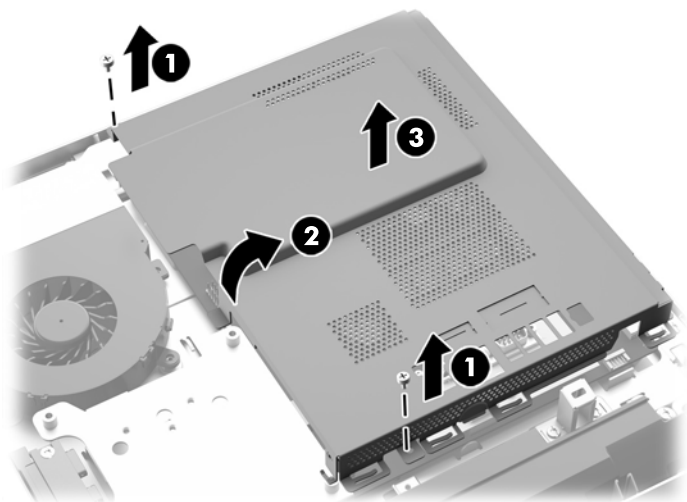
Slika 3-21 Uklanjanje VESA ploče



- Uklonite dva vijka koji učvršćuju štitnik od vatre za kućište (1).

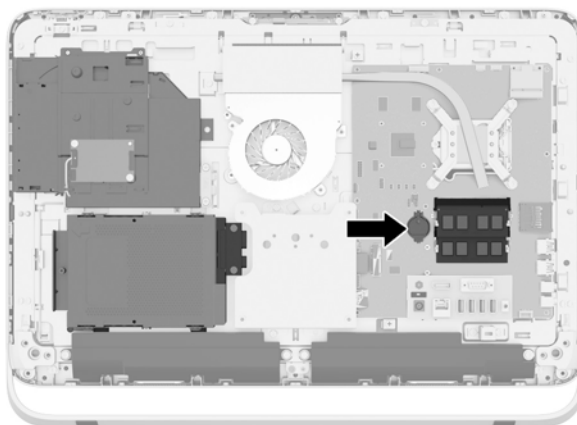
10. Zakrenite štitnik udesno (2) i zatim ga podignite s kućišta (3).

Slika 3-22 Uklanjanje štitnika od vatre



Sada možete vidjeti bateriju na lijevoj strani memorijskih modula.

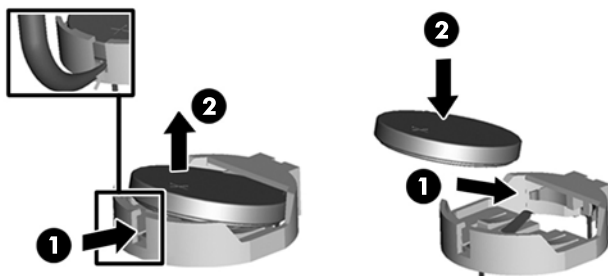
Slika 3-23 Lociranje baterije



11. Da biste otpustili bateriju iz držača, umetnite tanki metalni predmet u utor sa strane držača ispod baterije (1), pomaknite bateriju prema gore i izvadite je iz držača (2).

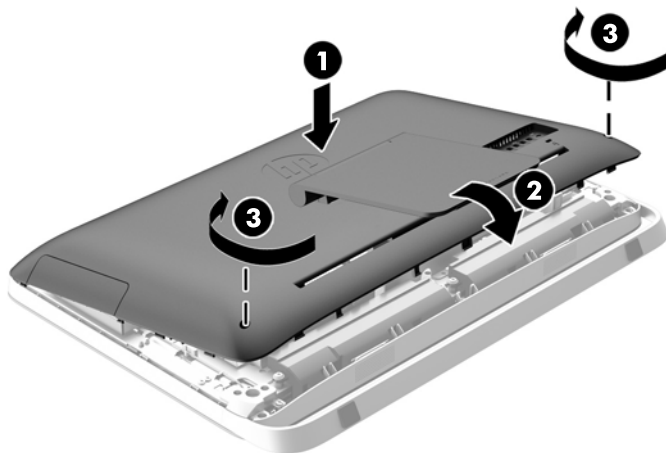
12. Da biste umetnuli novu bateriju, gurnite jedan kraj zamjenske baterije ispod jezička držača tako da pozitivni pol bude prema gore (1), zatim pritisnite drugi kraj prema dolje u držač tako da uklopi na svoje mjesto (2).

Slika 3-24 Uklanjanje i zamjena gumbaste baterije (vrsta 1)



13. Zakvačite tri jezičca na desnom rubu štitnika od vatre u odgovarajuće utore na desnoj strani kućišta i zakretanjem postavite štitnik od vatre na kućište.
14. Zategnite dva vijka da biste učvrstili štitnik od vatre za kućište.
15. Postavite VESA ploču na kućište i zategnite tri vijka da biste učvrstili VESA ploču za kućište.
16. Postavite gornji rub pristupne ploče na gornji rub kućišta računala (1). Pazite da poravnate kuke na donjoj strani gornjeg ruba pristupne ploče s gornjim rubom računala.
17. Zakrenite donji rub pristupne ploče prema dolje (2) i čvrsto ga pritisnite na kućište dok ne sjedne na mjesto.
18. Zategnite zatvarajuće vijke (3) da biste učvrstili pristupnu ploču na mjesto.

Slika 3-25 Zamjena pristupne ploče



19. Postavite računalo u uspravan položaj.
20. Ponovno spojite žicu za napajanje i vanjske uređaje.
21. Priključite sve sigurnosne uređaje onemogućene prilikom uklanjanja pristupne ploče.

22. Uključite računalo.
23. Ponovo postavite datum i vrijeme, svoje lozinke i sve posebne postavke sustava pomoću uslužnog programa Computer Setup.

Zamjena pogona

Zamjena tvrdog diska

Tvrđi disk se nalazi iza pristupne ploče, na donjoj lijevoj strani računala (gledajući sa stražnje strane). Pogon se nalazi u kućištu, u uklonjivom kavezu.

Na računalo se može ugraditi bilo što od sljedećeg:

- Jedan 3,5-inčni tvrdi disk
- Jedan 2,5-inčni solid state drive (SSD), samo-šifrirani pogon (SED), ili hibridni solid-state drive (SSHD)



NAPOMENA: HP-ov opcijski komplet za 2,5 inčni pogon također sadrži prilagodnik potreban za instalaciju ovog pogona.

- [Uklanjanje tvrdog diska](#)
- [Ugradnja tvrdog diska](#)

Uklanjanje tvrdog diska

- [Uklanjanje pogona tvrdog diska od 3,5 inča](#)
- [Uklanjanje 2,5-inčnog solid state drive \(SSD\), samo-šifriranog pogona \(SED\), ili hibridnog solid-state drive \(SSHD\)](#)

Uklanjanje pogona tvrdog diska od 3,5 inča

1. Uklonite sve uklonjive medije s računala, poput optičkih diskova ili USB izbrisivih memorijskih pogona.
2. Pravilno isključite računalo putem operacijskog sustava, a zatim isključite vanjske uređaje.
3. Odvojite kabel napajanja iz električne utičnice i isključite vanjske uređaje.

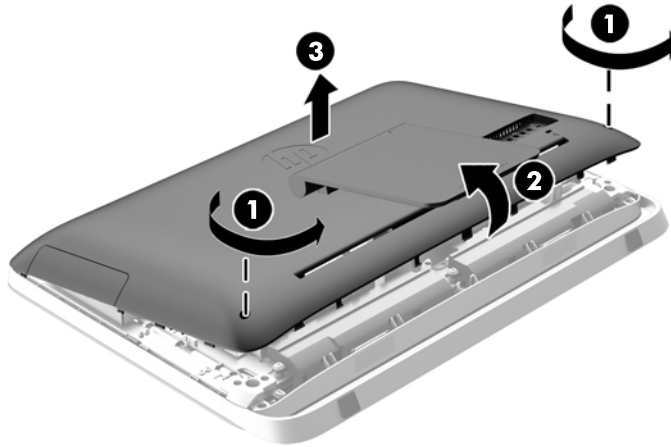


OPREZ: Sve dok je računalo priključeno na izvor električnog napajanja, matična će ploča biti pod naponom, bez obzira je li računalo uključeno ili nije. Odvojite kabel napajanja iz izvora napajanja kako biste spriječili oštećivanje internih komponenti računala.

4. Uklonite/onemogućite sve sigurnosne uređaje koji sprečavaju otvaranje računala.
5. Računalo postavite naglavce na mekanu i ravnu površinu. HP preporučuje da namjestite deku, ručnik ili sličnu mekanu krpu kako biste okvir i površinu zaslona zaštitili od ogrebotina ili drugih oštećenja.
6. Otpustite dva zatvarajuća vijka na dnu računala (1) da biste otpustili donji rub pristupne ploče.

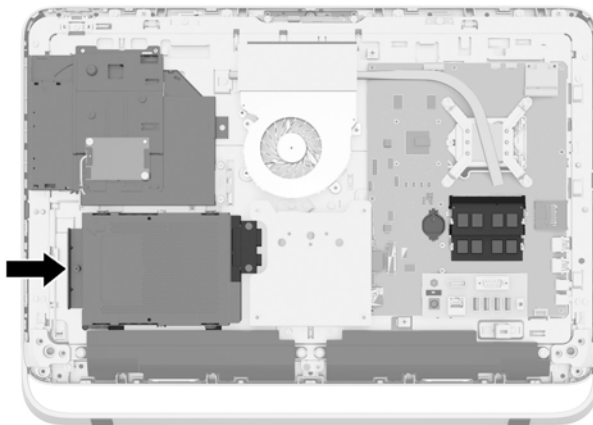
7. Zakrenite donji rub pristupne ploče prema gore (2) te podignite pristupnu ploču s računala (3).

Slika 3-26 Uklanjanje pristupne ploče



Sada možete vidjeti kavez tvrdog diska na donjoj lijevoj strani kućišta.

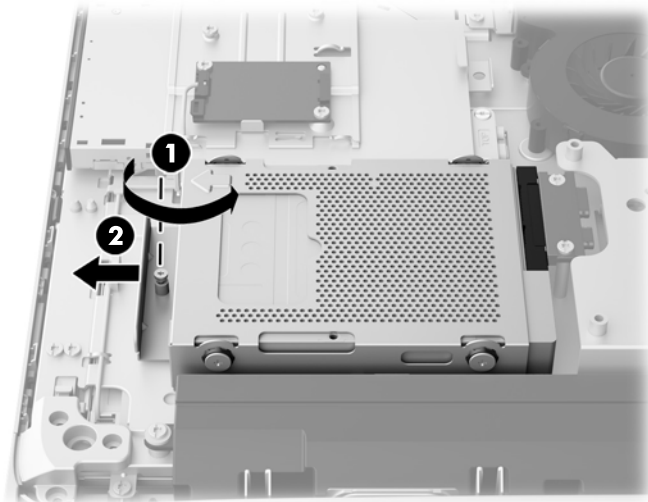
Slika 3-27 Lociranje kaveza tvrdog diska



8. Otpustite zatvarajući vijak koji učvršćuje kavez tvrdog diska u kućištu (1).

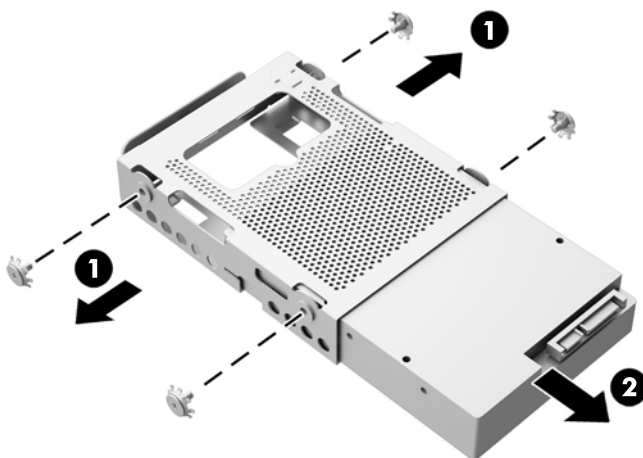
9. Pomaknite kavez tvrdog diska ulijevo i podignite ga iz kućišta (2).

Slika 3-28 Uklanjanje kaveza tvrdog diska



10. Uklonite četiri učvrсна vijka (1) koji drže 3,5-inčni tvrdi disk u kavez u tvrdog diska. Sačuvajte vijke zajedno s plavim gumenim podloškama radi uporabe pri ugradnji zamjenskog diska.
11. Izgurajte 3,5-inčni tvrdi disk iz kaveza tvrdog diska (2).

Slika 3-29 Uklanjanje vijaka za montažu



Upute za ugradnju tvrdog diska možete naći u odlomku [Ugradnja tvrdog diska na stranici 36](#).

Uklanjanje 2,5-inčnog solid state drive (SSD), samo-šifriranog pogona (SED), ili hibridnog solid-state drive (SSHD)

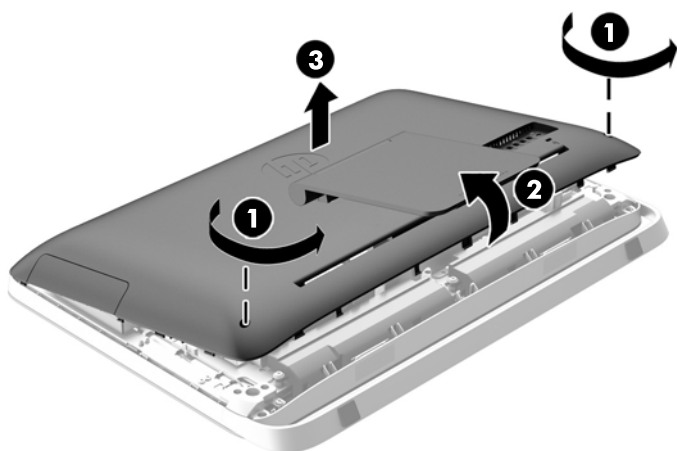
1. Uklonite sve uklonjive medije s računala, poput optičkih diskova ili USB izbrisivih memorijskih pogona.
2. Pravilno isključite računalo putem operacijskog sustava, a zatim isključite vanjske uređaje.

3. Odvojite kabel napajanja iz električne utičnice i isključite vanjske uređaje.

⚠ OPREZ: Sve dok je računalo priključeno na izvor električnog napajanja, matična će ploča biti pod naponom, bez obzira je li računalo uključeno ili nije. Odvojite kabel napajanja iz izvora napajanja kako biste spriječili oštećivanje internih komponenti računala.

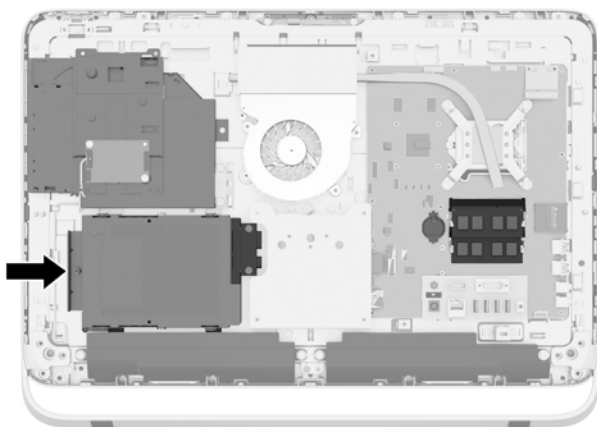
4. Uklonite/onemogućite sve sigurnosne uređaje koji sprečavaju otvaranje računala.
5. Računalo postavite naglavce na mekanu i ravnu površinu. HP preporučuje da namjestite deku, ručnik ili sličnu mekanu krpu kako biste okvir i površinu zaslona zaštitili od ogrebotina ili drugih oštećenja.
6. Otpustite dva zatvarajuća vijka na dnu računala (1) da biste otpustili donji rub pristupne ploče.
7. Zakrenite donji rub pristupne ploče prema gore (2) te podignite pristupnu ploču s računala (3).

Slika 3-30 Uklanjanje pristupne ploče



Sada možete vidjeti kavez tvrdog diska na donjoj lijevoj strani kućišta.

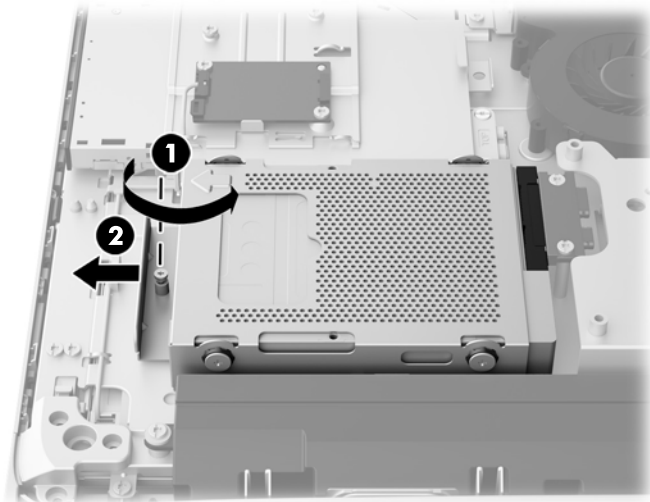
Slika 3-31 Lociranje kaveza tvrdog diska



8. Otpustite zatvarajući vijak koji učvršćuje kavez tvrdog diska u kućištu (1).

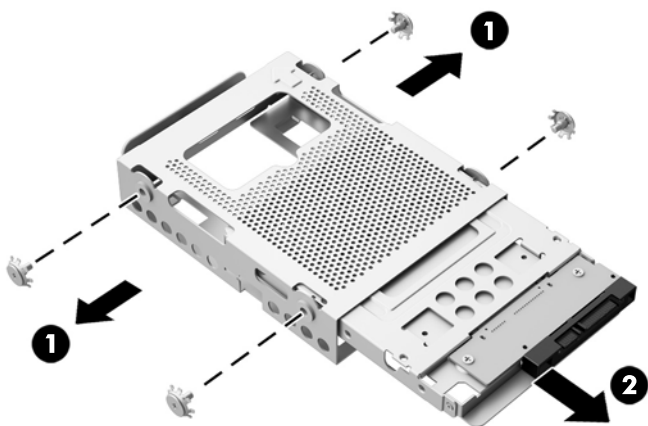
9. Pomaknite kavez tvrdog diska ulijevo i podignite ga iz kućišta (2).

Slika 3-32 Uklanjanje kaveza tvrdog diska



10. Uklonite četiri učvrсна vijka (1) koji drže 2,5-inčni prilagodnik pogona u kavezu tvrdog diska. Sačuvajte vijke zajedno s plavim gumenim podloškama radi uporabe pri ugradnji zamjenskog diska.
11. Izgurajte 2,5-inčni prilagodnik pogona iz kaveza tvrdog diska (2).

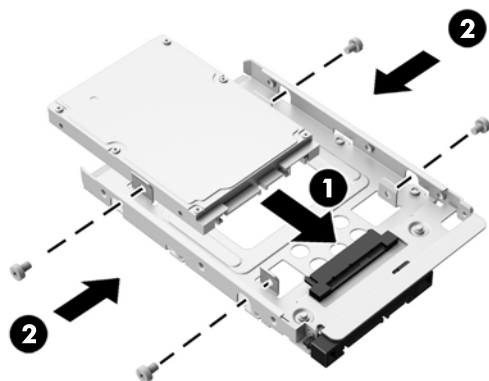
Slika 3-33 Uklanjanje kaveza za disk



12. Uklonite četiri vijka (1) koji drže 2,5-inčni pogon u prilagodniku pogona. Sačuvajte vijke radi uporabe pri ugradnji zamjenskog diska.

13. Izgurajte 2,5-inčni tvrdi disk iz prilagodnika pogona (2).

Slika 3-34 Uklanjanje prilagodnika 2,5-inčnog pogona iz kaveza za diskove



Upute za ugradnju tvrdog diska možete naći u odlomku [Ugradnja tvrdog diska na stranici 36](#).

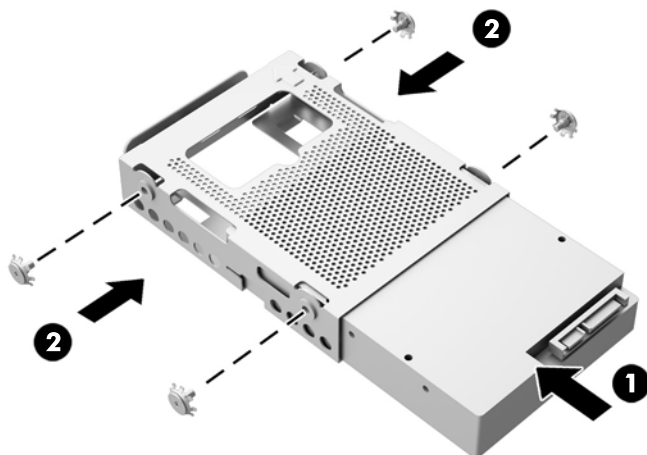
Ugradnja tvrdog diska

- [Ugradnja tvrdog diska od 3,5 inča](#)
- [Ugradnja 2,5-inčnog solid state drive \(SSD\), samo-šifriranog pogona \(SED\), ili hibridnog solid-state drive \(SSHD\)](#)

Ugradnja tvrdog diska od 3,5 inča

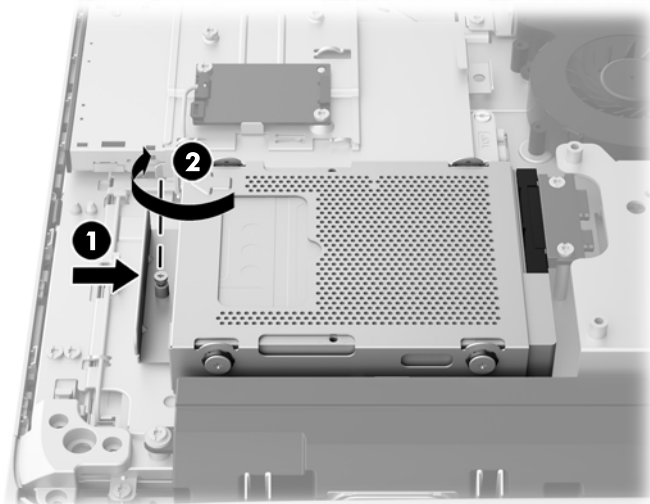
1. Umetnite novi tvrdi disk od 3,5 inča u kaveza tvrdog diska (1). Pazite da utikač tvrdog diska gleda prema gore na otvorenom kraju pogona.
2. Zavrnite četiri učvrсна vijka kroz bočne stranice kaveza tvrdog diska u 3,5-inčni tvrdi disk (2). Nemojte ukloniti plave gumene uvodnice iza svakog vijka.

Slika 3-35 Ugradnja tvrdog diska od 3,5 inča u kavez tvrdog diska



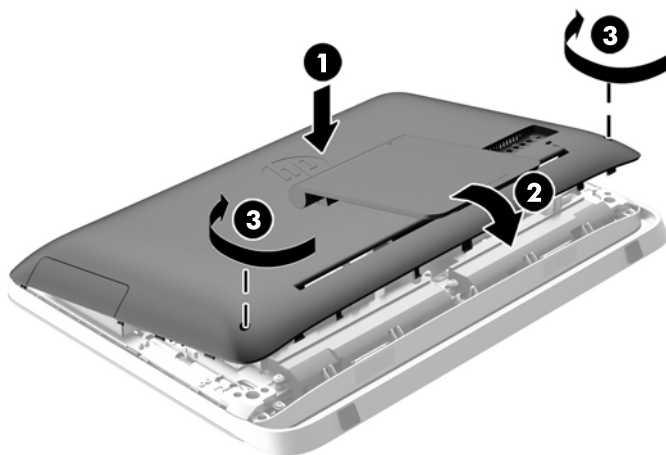
3. Dok priključak za 3,5-inčni tvrdi disk gleda prema središtu kućišta, postavite kavez tvrdog diska u kućište i pomičite ga prema sredini dok ne uskoči na mjesto (1).
4. Zategnite zatvarajući vijak (2) radi učvršćivanja kaveza tvrdog diska u kućište.

Slika 3-36 Ugradnja kaveza za tvrdi disk



5. Postavite gornji rub pristupne ploče na gornji rub kućišta računala (1). Pazite da poravnate kuke na donjoj strani gornjeg ruba pristupne ploče s gornjim rubom računala.
6. Zakrenite donji rub pristupne ploče prema dolje (2) i čvrsto ga pritisnite na kućište dok ne sjedne na mjesto.
7. Zategnite zatvarajuće vijke (3) da biste učvrstili pristupnu ploču na mjesto.

Slika 3-37 Zamjena pristupne ploče

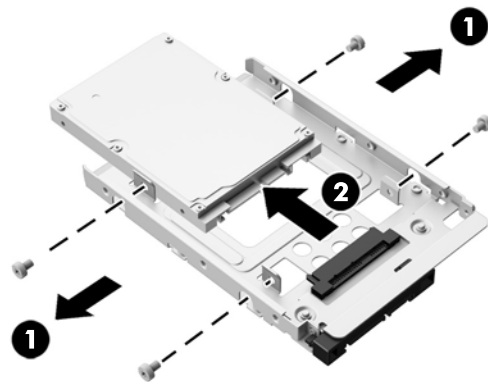


8. Postavite računalo u uspravan položaj.
9. Ponovno spojite žicu za napajanje i vanjske uređaje.
10. Priključite sve sigurnosne uređaje onemogućene prilikom uklanjanja pristupne ploče.
11. Uključite računalo.

Ugradnja 2,5-inčnog solid state drive (SSD), samo-šifriranog pogona (SED), ili hibridnog solid-state drive (SSHD)

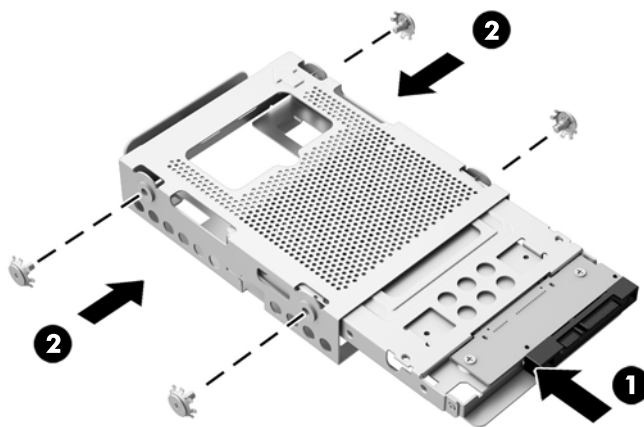
1. Umetnite 2,5-inčni solid state drive (SSD), samo-šifrirani pogon (SED), ili hibridni solid-state drive (SSHD) u 2,5-inčni prilagodnik pogona (1). Pazite da utikač bude na otvoru prilagodnika.
2. Zategnite četiri vijka (2) da biste učvrstili 2,5-inčni solid state drive (SSD), samo-šifrirani pogon (SED), ili hibridni solid-state drive (SSHD) u 2,5-inčni prilagodnik pogona.

Slika 3-38 Učvršćivanje 2,5-inčnog tvrdog diska u prilagodnik



3. Umetnite 2,5-inčni prilagodnik pogona u kavez tvrdog diska (1).
4. Zavrnite četiri učvršćiva vijka s podloškama kroz bočne stranice kaveza tvrdog diska u 2,5-inčni prilagodnik pogona (2). Nemojte ukloniti plave gumene uvodnice iza svakog vijka.

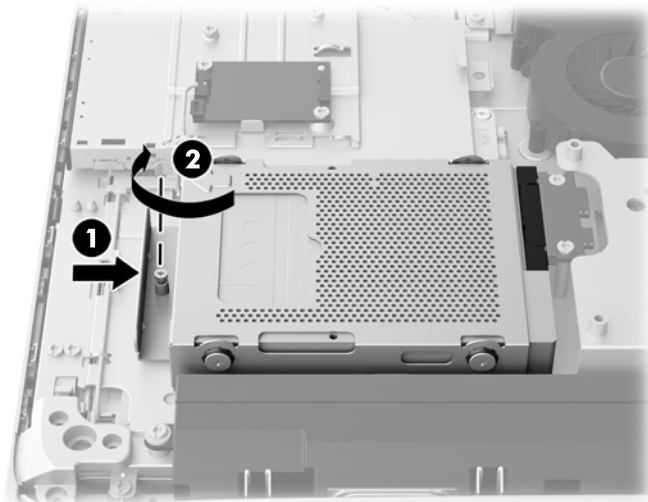
Slika 3-39 Ugradnja 2,5-inčnog prilagodnika pogona u kavez tvrdog diska



5. Dok priključak 2,5-inčnog tvrdog diska gleda prema središtu kućišta, postavite kavez tvrdog diska u kućište i pomičite ga prema središtu dok ne uskoči na mjesto (1).

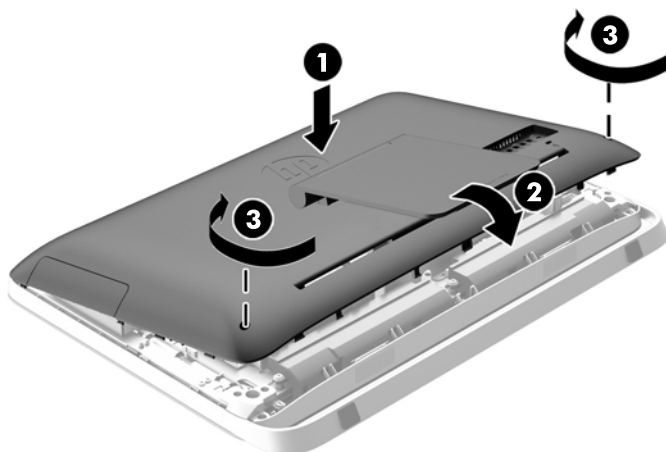
6. Zategnite zatvarajući vijak (2) radi učvršćivanja kaveza tvrdog diska u kućište.

Slika 3-40 Ugradnja kaveza za tvrdi disk



7. Postavite gornji rub pristupne ploče na gornji rub kućišta računala (1). Pazite da poravnate kuke na donjoj strani gornjeg ruba pristupne ploče s gornjim rubom računala.
8. Zakrenite donji rub pristupne ploče prema dolje (2) i čvrsto ga pritisnite na kućište dok ne sjedne na mjesto.
9. Zategnite zatvarajuće vijke (3) da biste učvrstili pristupnu ploču na mjesto.

Slika 3-41 Zamjena pristupne ploče



10. Postavite računalo u uspravan položaj.
11. Ponovno spojite žicu za napajanje i vanjske uređaje.
12. Priključite sve sigurnosne uređaje onemogućene prilikom uklanjanja pristupne ploče.
13. Uključite računalo.

Zamjena pogona optičkog diska

Optički disk se nalazi iznad tvrdog diska, na lijevoj strani računala (gledajući sa stražnje strane).

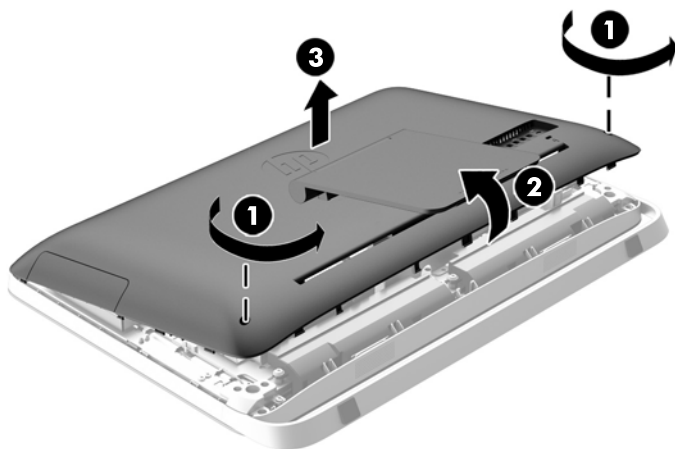
1. Uklonite sve uklonjive medije s računala, poput optičkih diskova ili USB izbrisivih memorijskih pogona.
2. Pravilno isključite računalo putem operacijskog sustava, a zatim isključite vanjske uređaje.
3. Odvojite kabel napajanja iz električne utičnice i isključite vanjske uređaje.

⚠ OPREZ: Sve dok je računalo priključeno na izvor električnog napajanja, matična će ploča biti pod naponom, bez obzira je li računalo uključeno ili nije. Odvojite kabel napajanja iz izvora napajanja kako biste spriječili oštećivanje internih komponenti računala.

4. Uklonite/onemogućite sve sigurnosne uređaje koji sprečavaju otvaranje računala.
5. Računalo postavite naglavce na mekanu i ravnu površinu. HP preporučuje da namjestite deku, ručnik ili sličnu mekanu krpu kako biste okvir i površinu zaslona zaštitili od ogrebotina ili drugih oštećenja.
6. Otpustite dva zatvarajuća vijka na dnu računala (1) da biste otpustili donji rub pristupne ploče.

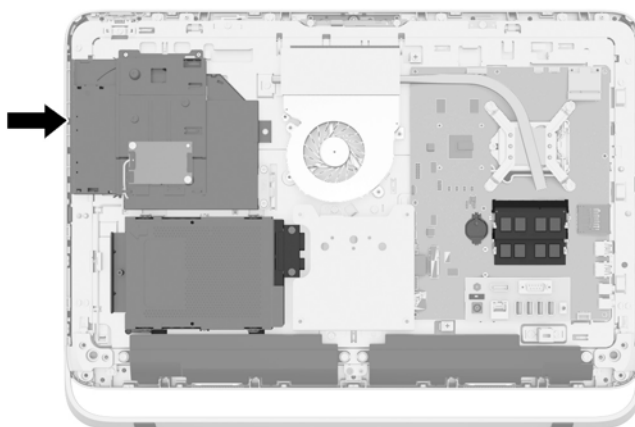
7. Zakrenite donji rub pristupne ploče prema gore (2) te podignite pristupnu ploču s računala (3).

Slika 3-42 Uklanjanje pristupne ploče



Sada možete vidjeti pogon optičkog diska na gornjoj lijevoj strani kućišta.

Slika 3-43 Lociranje pogona optičkog diska



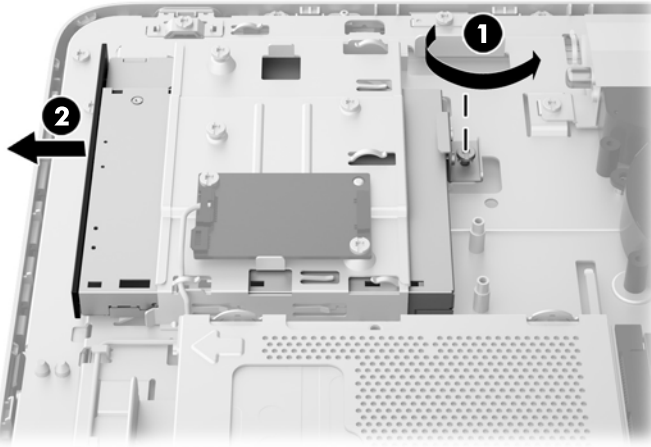
8. Otpustite zatvarajući vijak (1) kroz nosač pogona optičkog diska koji učvršćuje pogon optičkog diska za kućište.



NAPOMENA: Nosač pogona optičkog diska je instaliran na kućištu ako model nema pogon optičkog diska. Uklonite nosač s kućišta i slijedite ove korake koristeći dva vijka iz opcijskog kompleta za postavljanje nosača na pogon optičkog diska.

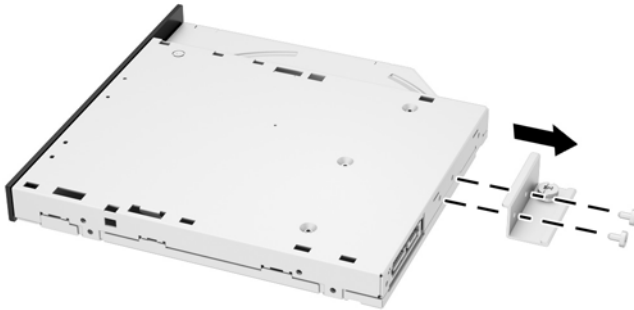
9. Gurnite pogon optičkog diska ulijevo (2) da biste ga izvadili iz kućišta.

Slika 3-44 Uklanjanje pogona optičkog diska



10. Uklonite dva vijka koji drže nosač pogona optičkog diska za pogon optičkog diska.

Slika 3-45 Uklanjanje držača pogona optičkog diska



11. Spojite nosač pogona optičkog diska na novi pogon optičkog diska zavrtnjem dvaju vijaka kroz nosač u novi pogon.

Slika 3-46 Ugradnja nosača pogona optičkog diska



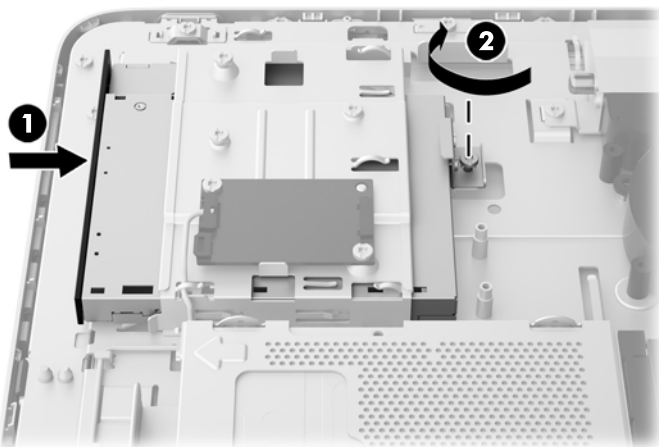
12. Postavite novi pogon optičkog diska u kućište i čvrsto ga gurnite dok ne sjedne na mjesto (1).



NAPOMENA: Optički disk može se ugraditi samo na jedan način.

13. Zategnite zatvarajući vijak (2) kroz nosač pogona optičkog diska da biste učvrstili pogon za kućište.

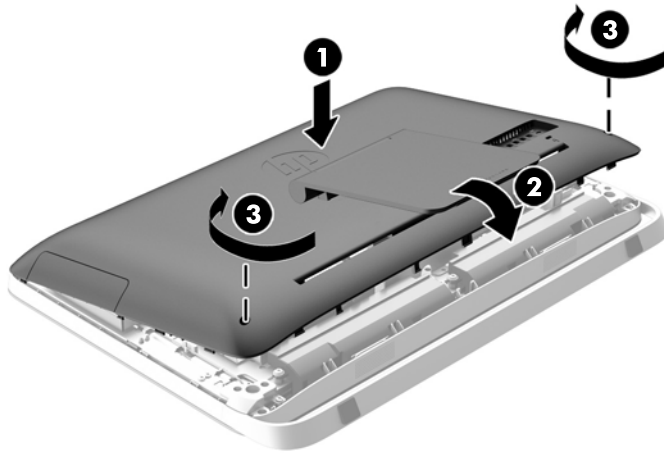
Slika 3-47 Ugradnja pogona optičkog diska



14. Postavite gornji rub pristupne ploče na gornji rub kućišta računala (1). Pazite da poravnate kuke na donjoj strani gornjeg ruba pristupne ploče s gornjim rubom računala.
15. Zakrenite donji rub pristupne ploče prema dolje (2) i čvrsto ga pritisnite na kućište dok ne sjedne na mjesto.

16. Zategnite zatvarajuće vijke (3) da biste učvrstili pristupnu ploču na mjesto.

Slika 3-48 Zamjena pristupne ploče



17. Postavite računalo u uspravan položaj.
18. Ponovno spojite žicu za napajanje i vanjske uređaje.
19. Priključite sve sigurnosne uređaje onemogućene prilikom uklanjanja pristupne ploče.
20. Uključite računalo.

A Elektrostatičko pražnjenje

Pražnjenje statičkog elektriciteta iz prsta ili drugog vodiča može oštetiti matičnu ploču i ostale uređaje osjetljive na elektrostatiski elektricitet. Ta vrsta oštećenja može skratiti životni vijek uređaja.

Sprečavanje elektrostatičkog oštećenja

Da biste spriječili elektrostatička oštećenja, obratite pažnju na sljedeće mjere opreza:

- Proizvode prenosite i spremajte u spremnike zaštićene od elektrostatičkog pražnjenja.
- Dijelove osjetljive na elektrostatiski elektricitet držite u njihovim spremnicima dok ne stignu do radnih mjesta bez statičkog naboja.
- Prije uklanjanja dijelova iz spremnika, postavite ih na uzemljenu površinu.
- Izbjegavajte dodirivanje kontakata, vodova ili tiskanih pločica.
- Tijekom rada s dijelovima ili sklopovima osjetljivima na statički naboj uvijek budite pravilno uzemljeni.

Načini uzemljenja

Postoji nekoliko načina uzemljenja. Tijekom rukovanja ili ugradnje dijelova osjetljivih na elektrostatiski elektricitet upotrijebite jedan ili više sljedećih načina:

- Koristite uzicu za ruku spojenu s vodičem uzemljenim na radno mjesto ili kućište računala. Ručne uzice su fleksibilne uzice s otporom od najmanje 1 megaoma +/- 10% u uzemljenim vodičima. Da bi uzemljenje bilo pravilno, uzica mora biti tijesno pripijena na koži ruke.
- Kod stojećih radnih mjesta upotrijebite uzicu za petu, nožne prste ili čizmu. Uzice nosite na obje noge dok stojite na provodljivim podovima ili raspršljivim podlogama.
- Za servisiranje na terenu koristite alate od provodljivog materijala.
- Koristite prenosivi paket za servis na terenu s preklopivom radnom površinom za raspršivanje statike.

Ako nemate preporučene opreme za pravilno uzemljenje, obratite se ovlaštenom HP prodavaču, zastupniku ili davatelja usluge.



NAPOMENA: Više informacija o statičkom elektricitetu zatražite kod ovlaštenog HP prodavača, zastupnika ili davatelja usluge.

B Smjernice za rad s računalom, rutinsko održavanje i priprema za transport

Smjernice za rad s računalom i rutinsko održavanje


Slijedite ove smjernice za pravilno postavljanje i korištenje računala:

- Računalo držite podalje od pretjerane vlage, izravne sunčeve svjetlosti i ekstremne vrućine ili hladnoće.
- Računalo koristite na stabilnoj i ravnoj površini. Sa svih strana računala na kojima postoje otvori za prozračivanje ostavite približno 10 cm slobodnog prostora za potreban protok zraka.
- Nemojte ograničavati protok zraka u računalo blokirajući otvore za prozračivanje.
- Nikad nemojte koristiti računalo ako je uklonjena bilo koja pristupna ploča.
- Računala nikad ne postavljajte međusobno toliko blizu da je jedno podložno kruženju korištenog ili zagrijanog zraka iz drugog računala.
- Ako je računalo namijenjeno za rad u zasebnom ormaru, potrebno je osigurati dovod i odvod zraka, tako da vrijede gore navedene smjernice za uporabu.
- Tekućine držite podalje od računala i tipkovnice.
- Utore za prozračivanje nemojte nikada pokrivati nikakvim materijalima.
- Instalirajte ili omogućite funkcije upravljanja napajanjem operacijskog sustava ili drugog softvera, uključujući stanja mirovanja.
- Tijekom čišćenja računala isključite njegovo napajanje i odvojite kabel napajanja prije izvođenja bilo koje od sljedećih radnji:
 - Vanjsku stranu računala po potrebi obrišite mekanom i vlažnom krpom. Korištenje proizvoda za čišćenje može promijeniti boju ili oštetiti završni sloj.
 - Za čišćenje zaslona ili ormarića ne koristite sredstva za čišćenje koja sadrže materijale na osnovi nafte, kao što su benzin, razrjeđivači za boje ili bilo kakve nagrizajuće tvari. Te kemikalije mogu oštetiti računalo.
 - Zaslone brišite mekanom i antistatičkom krpom. Ako je čišćenje otežano, upotrijebite mješavinu vode i izopropilnog alkohola u omjeru 50/50. Sredstvo za čišćenje naprskajte na krpom i vlažnom krpom pažljivo brišite površinu zaslona. Sredstvo za čišćenje nikad ne prskajte izravno na površinu zaslona. Sredstvo može iscuriti kroz okvir i oštetiti elektroniku.
 - Povremeno očistite ventilacijske otvore na svim prozračivanim stranama računala. Dlačice, prašina i ostale strane tvari mogu blokirati ventilacijske otvore i ograničiti protok zraka.

Mjere opreza za pogon optičkog diska

Obavezno obratite pažnju na sljedeće smjernice za rad i čišćenje optičkog diska.

- Tijekom rada pogon nemojte premještati. To može uzrokovati nepravilno djelovanje pogona tijekom čitanja.
- Izbjegavajte izlaganje pogona iznenadnim promjenama temperature jer se u unutrašnjosti jedinice može pojaviti kondenzacija. Ako se temperatura iznenada promjeni dok je pogon uključen, pričekajte najmanje jedan sat prije isključivanja napajanja. Ako jedinicu odmah upotrijebite, može doći do nepravilnog djelovanja pogona tijekom čitanja.
- Izbjegavajte postavljanje pogona na mjesta podložna visokoj vlažnosti, ekstremnim temperaturama, mehaničkim vibracijama ili izravnoj sunčevoj svjetlosti.

 **OPREZ:** Ako predmet ili tekućina padne u pogon, računalo odmah odvojite od električnog napajanja i odnesite ga ovlaštenom HP davatelju usluge radi provjere.

Priprema za transport

Kod pripremanja računala za transport slijedite ove savjete:

1. Napravite sigurnosne kopije podataka s tvrdog diska na optičkom mediju ili vanjskoj USB memoriji. Provjerite jesu li mediji sigurnosne kopije tijekom prijevoza ili pohranjivanja izloženi električnim ili magnetskim impulsima.



NAPOMENA: Tvrdi se disk automatski zaključava nakon isključivanja napajanja sustava.

2. Izvadite i spremite sve uklonjive medije.
3. Isključite računalo i vanjske uređaje.
4. Odvojite kabel napajanja iz električne utičnice, a zatim iz računala.
5. Dijelove sustava i vanjske uređaje odvojite iz njihovih izvora napajanja, a zatim iz računala.



NAPOMENA: Prije otpreme računala provjerite jesu li sve ploče pravilno umetnute i pričvršćene u utore ploča.

6. Dijelove sustava i vanjske uređaje zapakirajte u njihove originalne kutije ili slične kutije s dovoljno materijala za njihovu zaštitu.

Kazalo

- B**
 - baterija, zamjena 26
 - buđenje računala 7
- D**
 - dijelovi
 - bočna strana 4
 - srijeda 3
 - straga 5
 - unutarnji 21
 - dijelovi s bočne strane 4
 - dijelovi s prednje strane 3
 - dodatne informacije 12
- E**
 - elektrostatičko pražnjenje, sprečavanje oštećenja 45
- H**
 - hibridni solid state drive (SSD)
 - 2,5 inča, ugradnja 38
 - 2,5 inča, uklanjanje 33
- K**
 - komponente na stražnjoj strani 5
- M**
 - memorija
 - specifikacije 21
 - Specifikacije za SODIMM 21
 - ugradnja 22
 - vađenje 22
 - miš
 - bežična sinkronizacija 14
 - uklanjanje baterija 16
 - mjesta identifikacijskog broja proizvoda 8
 - mjesta serijskog broja 8
 - montiranje računala 16
- N**
 - načini uzemljenja 45
 - napajanje
 - odvajanje 12
 - spajanje 12
- O**
 - optički disk
 - mjere opreza 47
 - zamjena 40
- P**
 - podešavanje
 - svjetlina 9
 - zvuk 9
 - podešavanje nagiba 7
 - podešavanje okretanja 7
 - pogon
 - 2,5 inča, ugradnja 38
 - 2,5 inča, uklanjanje 33
 - 3,5 inča, ugradnja 36
 - 3,5 inča, uklanjanje 31
 - tipovi 31
 - postolje, uklanjanje 16
 - priprema za transport 47
- R**
 - rupe za montiranje VESA 16
- S**
 - samo-šifrirani pogon (SED)
 - 2,5 inča, ugradnja 38
 - 2,5 inča, uklanjanje 33
 - sigurnost
 - mjesto sigurnosnog vijka pristupne ploče 14
 - mjesto utora za blokadu kabela 13
 - sinkronizacije bežične tipkovnice i miša 14
 - smjernice za rad s računalom 46
 - smjernice za ugradnju 11
 - smjernice za ventilaciju 46
 - SODIMM
 - identifikacija 22
 - položaj 22
 - specifikacije 21
 - solid state drive (SSD)
 - 2,5 inča, ugradnja 38
 - 2,5 inča, uklanjanje 33
 - spajanje drugog zaslona 19
 - specifikacije, memorija 21
 - svjetlina, podešavanje 9
- T**
 - tipkovnica
 - bežična sinkronizacija 14
 - uklanjanje baterija 16
 - značajke 6
 - tvrdi disk
 - 2,5 inča 31
 - 2,5 inča, ugradnja 38
 - 2,5 inča, uklanjanje 33
 - 3,5 inča 31
 - 3,5 inča, ugradnja 36
 - 3,5 inča, uklanjanje 31
 - hibridni solid state drive (SSD) 31
 - samo-šifrirani pogon (SED) 31
 - solid state drive (SSD) 31
 - tipovi 31
 - zamjena 31
- U**
 - ugradnja
 - 2,5-inčni hibridni solid state drive (SSHD) 38
 - 2,5-inčni samo-šifrirani pogon (SED) 38
 - 2,5-inčni solid state drive (SSD) 38
 - 2,5-inčni tvrdi disk 38
 - 3,5-inčni tvrdi disk 36
 - baterija 26
 - drugi zaslon 19
 - kabelska blokada 13
 - memorija 22
 - optički disk 40
 - sigurnosni vijak pristupne ploče 14
 - uklanjanje
 - 2,5-inčni hibridni solid state drive (SSHD) 33
 - 2,5-inčni samo-šifrirani pogon (SED) 33

2,5-inčni solid state drive (SSD)	33
2,5-inčni tvrdi disk	33
3,5-inčni tvrdi disk	31
baterija	26
postolje	16
unutarnji dijelovi	21
upozorenja i opomene	11

V

Video adapter DisplayPort, spajanje	19
--	----

Z

zaslon	
podešavanje svjetline	9
podešavanje zvuka	9
značajke	
pregled	1
tipkovnica	6
zvuk, podešavanje	9