



# Techninės įrangos vartotojo vadovas

HP ProOne 400 G1 universalusis kompiuteris

© Copyright 2014 Hewlett-Packard Development Company, L.P. Informacija, esanti šiame dokumente, gali būti keičiama be įspėjimo.

„Windows“ yra JAV ir (arba) kitų šalių prekės ženklas arba registruotasis prekės ženklas, priklausantis „Microsoft Corporation“.

„Intel“ ir „Core“ yra bendrovės „Intel Corporation“ prekių ženklai JAV ir kitose šalyse.

„Bluetooth“ yra savininko prekės ženklas, „Hewlett-Packard Company“ naudojamas pagal licenciją.

Vienintelės produktų ir paslaugų garantijos yra išdėstytos raštiškuose garantijų patvirtinimuose, pateikiamuose su tam tikrais produktais ir paslaugomis. Nė viena šios informacijos dalis negali būti laikoma papildoma garantija. Bendrovė HP neprisiima atsakomybės už šio dokumento technines ar redagavimo klaidas ar praleidimus.


Šiame dokumente yra patentuotos informacijos, kuri yra apsaugota autorių teisėmis. Nė viena šio dokumento dalis negali būti kopijuojama, atgaminama ar verčiama į kitą kalbą be išankstinio raštiško bendrovės „Hewlett-Packard Company“ sutikimo.


Pirmasis leidimas (2014 m. sausio mėn.)


Dokumento dalies numeris: 754627-E21

## Apie šį leidinį

Šiame vadove pateikiama pagrindinė informacija apie šio kompiuterio modelio atnaujinimą.

 **PERSPĖJIMAS!** Taip pažymėtas tekstas reiškia, kad nesilaikant instrukcijų galima susižeisti ar net mirtinai susižaloti.

 **ĮSPĖJIMAS:** Taip pažymėtas tekstas reiškia, kad nesilaikant instrukcijų galima sugadinti įrangą ar prarasti informaciją.

 **PASTABA:** Taip pažymėtame tekste pateikiama svarbi papildoma informacija.

---



---

# Turinys

<b>1 Gaminio ypatybės</b> .....	<b>1</b>
Apžvalga .....	1
Priekiniai komponentai .....	3
Šoniniai komponentai .....	4
Galiniai komponentai .....	5
Klaviatūros ypatybės .....	6
Stovo reguliavimas .....	6
Kompiuterio suaktyvinimas .....	7
Serijos numerio vieta .....	7
<b>2 Ekranu parinktys</b> .....	<b>8</b>
Garso signalo reguliavimas .....	8
Ekranu šviesumo reguliavimas .....	8
<b>3 Aparatinės įrangos remontas ir atnaujinimas</b> .....	<b>10</b>
Įspėjimai ir atsargumo priemonės .....	10
Papildoma informacija .....	10
Maitinimo prijungimas ir atjungimas .....	11
Maitinimo prijungimas .....	11
Maitinimo atjungimas .....	11
Trosinio užrakto įdėjimas .....	12
Prieigos skydelio apsaugos varžtu įsukimas .....	13
Papildomos bevielės klaviatūros ir pelės sinchronizavimas .....	13
Pasirenkamos belaidės klaviatūros arba pelės baterijų išėmimas .....	15
Kompiuterio pritvirtinimas prie tvirtinimo laikiklio .....	16
Antrojo ekranu prijungimas .....	18
Vidaus komponentų vietos .....	20
Atminties modulių išėmimas ir įdėjimas .....	20
SODIMM moduliai .....	20
DDR3-SDRAM SODIMM moduliai .....	20
SODIMM lizdų užpildymas .....	21
SODIMM modulio įdiegimas .....	21
Baterijos keitimas .....	26
Kaupiklių pakeitimas .....	31
Standžiojo disko keitimas .....	31
Standžiojo disko išėmimas .....	31

3,5 colio standžiojo disko išėmimas .....	31
2,5 colio netriniojo loginio disko (SSD), automatiškai šifruojančio duomenis disko (SED) arba netriniojo loginio hibridinio disko (SSHD) išėmimas .....	33
Standžiojo disko įdėjimas .....	36
3,5 colio standžiojo disko įdėjimas .....	36
2,5 colio netriniojo loginio disko (SSD), automatiškai šifruojančio duomenis disko (SED) arba netriniojo loginio hibridinio disko (SSHD) įdėjimas .....	38
Optinio diskų įrenginio pakeitimas .....	40
<b>Priedas A Elektrostatinė išškova .....</b>	<b>45</b>
Apsauga nuo elektrostatinio krūvio pažeidimų .....	45
Įžeminimo būdai .....	45
<b>Priedas B Kompiuterio eksploatavimo rekomendacijos, reguliari priežiūra ir paruošimas gabenti .....</b>	<b>46</b>
Kompiuterio eksploatavimo rekomendacijos ir reguliari priežiūra .....	46
Optinio diskų įrenginio atsargumo priemonės .....	47
Paruošimas gabenti .....	47
<b>Rodyklė .....</b>	<b>48</b>

# 1 Gaminio ypatybės

## Apžvalga

1-1 Iliustracija „HP ProOne 400 G1“ universalusis kompiuteris



„HP ProOne 400 G1“ universalusis kompiuteris pasižymi tokiomis ypatybėmis:

- Integruoti visi reikalingi komponentai
- 54,6 cm (21,5 colio) įstrižainės, WLED foninio apšvietimo, neblizgantis skystakristalis ekranas (1920 x 1080)
- Optinis jutiklinis ekranas
- Keičiamas pasvirimo kampas
- Nuimamas skydelis ant kompiuterio galo, kad vartotojai ir technikai galėtų lengviau ir efektyviau atlikti kompiuterio priežiūrą
- VESA tvirtinimo angos (100 mm x 100 mm)
- Ketvirtosios kartos „Intel® Core™“ procesoriai
- Iki 2 TB standusis diskas, 180 GB puslaidininkinis kaupiklis, 256 GB automatiškai šifruojantis duomenis puslaidininkinis kaupiklis, 500 GB automatiškai šifruojantis duomenis arba 1 TB puslaidininkinis kaupiklis
- Pasirenkamas išstumiamo dėklo tipo „HP SuperMulti“ DVD+/-RW SATA, DVD-ROM arba „Slim BDXL“ „Blu-ray“ optinis diskų įrenginys
- „Intel H81 Express“ lustų rinkinys
- Du SODIMM lizdai su iki 16 GB DDR3 SDRAM atminties ir dviejų kanalų atminties palaikymas
- „Intel“ integruota grafika
- „DisplayPort“ vaizdo išvestis (su garsu) antram ekranui palaikyti
- Nuoseklusis prievadas

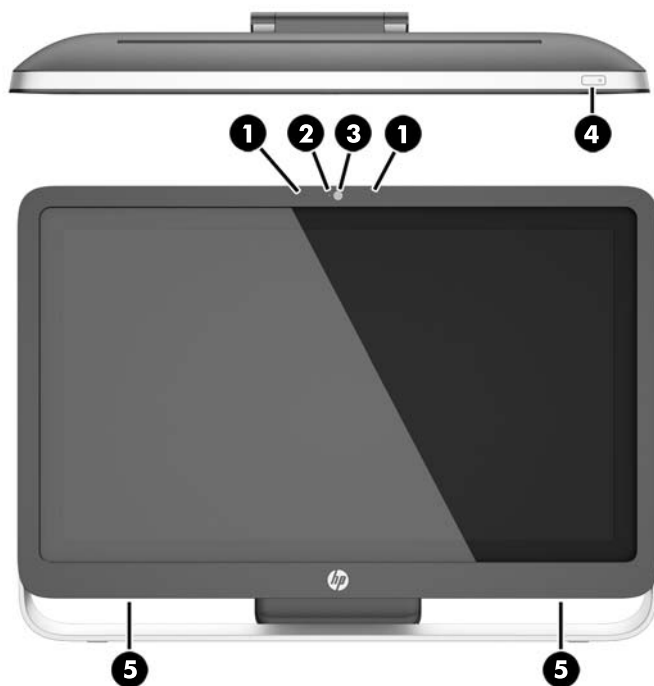
- DP garsas, fizinio rako iš DP į VGA/DVI/HDMI palaikymas
- Integruotas „Realtek RTL8151GH-CG GbE“ eterneto valdiklis
- Belaidis ryšys (pasirinktinis):
  - „Intel Dual Band Wireless-N 7260“, 802.11 a/b/g/n
  - Jungtinė WLAN ir „Bluetooth“ plokštė, 802.11 a/b/g/n „Bluetooth® 4.0“
- Pasirinktinė integruota interneto kamera ir dvigubas mikrofono masyvas
- Aukščiausios kokybės stereofoniniai garsiakalbiai
- Pasirinktinis „penki viename“ laikmenų kortelių skaitytuvas
- 6 USB prievadai: 1 USB 3.0, 1 USB 3.0 (greitojo įkrovimo), 4 USB 2.0
- Galima pasirinkti laidinę arba bevielę klaviatūrą ir pelę
  - Laidinė USB klaviatūra ir pelė
  - HP USB–PS/2 plaunama klaviatūra ir pelė
  - Belaidė klaviatūra ir pelė
- 32 arba 64 bitų „Windows® 7 Professional“ arba 64 bitų „Windows® 8,1 Professional“ operacinė sistema
- Iki 89 procentų energijos taupantis išorinis maitinimo šaltinis
- Atitinka „ENERGY STAR®“ reikalavimus, registruota „EPEAT® Gold“

Jei norite sužinoti daugiau, apsilankykite interneto adresu <http://www.hp.com/go/productbulletin> ir ieškokite savo kompiuterio modelio, kad rastumėte jūsų modeliui skirtą „QuickSpecs“.



# Priekiniai komponentai

1-2 Iliustracija Priekiniai komponentai

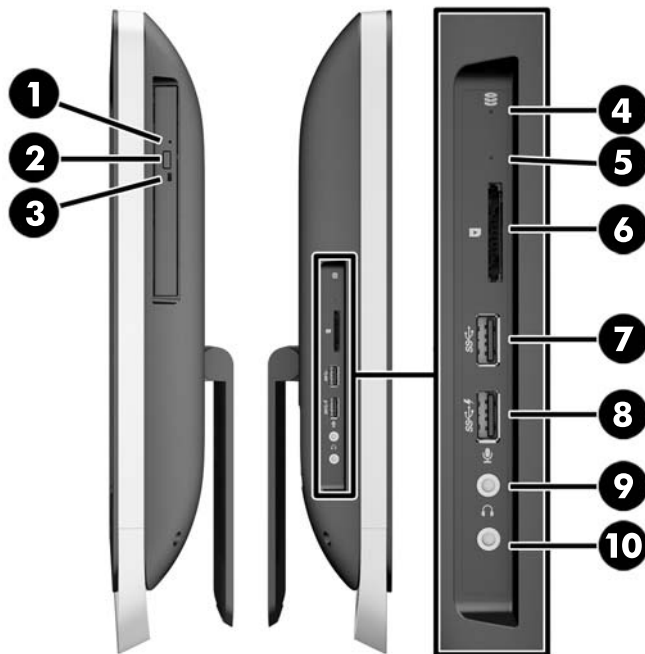


1-1 Lentelė Priekiniai komponentai

Komponentas	Komponentas
1 Dvigubas mikrofono masyvas (pasirenkamas)	4 Maitinimo mygtukas
2 Internetinės kameros veikimo LED (su pasirenkama internetine kamera)	5 Aukšto funkcionalumo stereofoniniai garsiakalbiai
3 Interneto kamera (pasirinktinė)	

# Šoniniai komponentai

1-3 Iliustracija Šoniniai komponentai

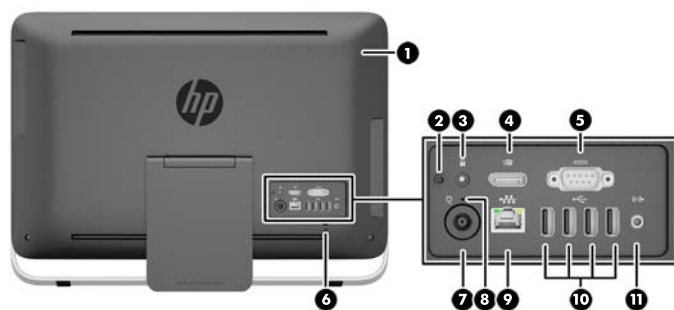


1-2 Lentelė Šoniniai komponentai

Komponentas	Komponentas
1 Optinis diskų įrenginys su dėkle	6 HP „penki viename“ laikmenų kortelių skaitytuvas (pasirenkamas)
2 Optinio disko įrenginio išstūmimo mygtukas	7 USB 3.0 prievadas
3 Optinio disko įrenginio veikimo LED indikatorius	8 Greitojo įkrovimo USB 3.0 prievadas
4 Standžiojo disko aktyvumo LED indikatorius	9 Mikrofono lizdas
5 HP „penki viename“ laikmenų kortelių skaitytuvo (pasirenkamo) lemputė	10 Ausinių lizdas

# Galiniai komponentai

## 1-4 Iliustracija Galiniai komponentai

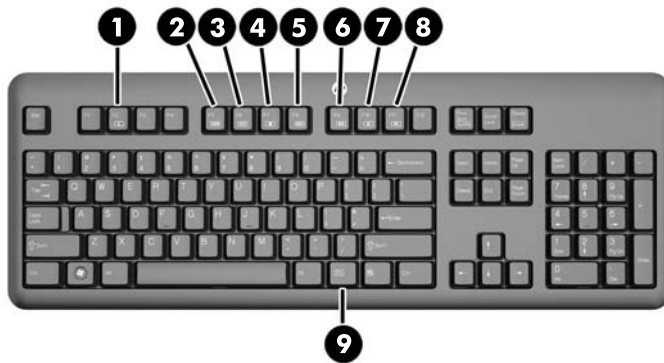


## 1-3 Lentelė Galiniai komponentai

Komponentas	Komponentas
1 Prieigos skydelis	7 Maitinimo šaltinio jungtis
2 Prieigos skydelio saugos varžtas (saugojimo padėtis)	8 Maitinimo šaltinio nuolatinės srovės veiklos šviesos diodas
3 Saugos varžto skylutė (užrakinimo padėtis)	9 „RJ-45 Gigabit Ethernet“ prievadas
4 DisplayPort prievadas	10 (4) USB 2.0 prievadai
5 Nuoseklusis prievadas	11 Stereofoninio garso išvestis
6 Kabelio fiksatoriaus anga	

# Klaviatūros ypatybės

1-5 Iliustracija Klaviatūros ypatybės



1-4 Lentelė Klaviatūros ypatybės

Komponentas		Komponentas	
1	Miego režimas	6	Nutildyti garsą
2	Greitai atgal	7	Mažinti garsą
3	Leisti / pauzė	8	Didinti garsą
4	Stabdyti	9	Funkcija
5	Greitai į priekį		

## Stovo reguliavimas

Šiuo stovu galite palenkti kompiuterį atgal nuo 10 iki 25 laipsnių ir taip nustatyti patogiu kampu.

1-6 Iliustracija Palenkimas



## Kompiuterio suaktyvinimas

Jei norite suaktyvinti „HP ProOne 400 G1“ universalų kompiuterį:

- ▲ Kad kompiuterį pažadintumėte iš pristabdymo režimo naudodami lietimą funkciją, perbraukite ekraną arba jį palieskite ir laikykite bent dvi sekundes.
- ▲ Kad kompiuterį pažadintumėte iš sulaikytosios veiksenos, paspauskite ir atleiskite įjungimo / išjungimo mygtuką.

Tai tinka „HP ProOne 400 G1“ universaliems kompiuteriams, kuriuose įdiegtos šios operacinės sistemos:

- „Windows 8“ (visi leidimai, 64 bitų)
- „Windows 7“ (visi leidimai, 32 ir 64 bitų)

## Serijos numerio vieta

Kompiuteris turi unikalų serijos numerį ir produkto ID numerį, kurie nurodyti kompiuterio korpuso išorėje. Turėkite šiuos numerius po ranka, kai kreipiatės į klientų aptarnavimo skyrių pagalbos.

**1-7 iliustracija** Serijos numerio vieta



---

## 2 Ekranų parinktys

### Garso signalo reguliavimas

- „HP ProOne 400 G1 AiO“ kompiuteryje aparatūros garsumo valdymo mygtuko nėra. (Tačiau kai kurių klaviatūrų klavišai vis dėlto atlieka garso mygtukų funkciją.)
- Garsumą galite reguliuoti operacinės sistemos pagrindiniu valdikliu arba programinės įrangos garso grotuvo valdikliu.
- Operacinės sistemos pagrindinis valdiklis ir programinės įrangos garso grotuvo valdiklis yra atskiri valdikliai. Tačiau jie veikia tuo pačiu metu ir pakeičia bendrą garso signalo garsumą.
- Jei garso signalo negirdite, patikrinkite operacinės sistemos pagrindinį valdiklį bei programinės įrangos garso grotuvo valdiklį ir įsitikinkite, kad nei vienas iš jų nenustatytas per tyliai.

### Ekranų šviesumo reguliavimas

„HP ProOne 400 G1 AiO“ kompiuterio foninio apšvietimo šviesumo nuostatos valdo tik vidinio ekranų skydelio bendrą šviesumą.

Naudodamiesi „Windows 7“ arba „Windows 8“ operacine sistema, vidinio ekranų skydelio foninio apšvietimo šviesumą valdyti galėsite dviem būdais. Šios dvi parinktys foninio apšvietimo šviesumą leidžia nustatyti nuo 100 % iki 30 % viso foninio apšvietimo šviesumo.

#### „Windows 7“

1. Pasirinkite **Valdymo skydas > Maitinimo parinktys**.
2. Paslinkite lango apačioje esantį ekranų šviesumo slankiklį ir nustatykite šviesumą.

– arba –

1. Spustelėkite **Pradėti > Programos > Darbas ir priemonės > Mano HP ekranas**.
2. Pasirinkite **Sureguliuoti**.
3. Paslinkite slankiklį ir nustatykite šviesumą.
4. Lango apačioje spustelėkite **Taikyti** arba **Gerai**, kad pakeitimai būtų išsaugoti.

#### „Windows 8“

1. Nukreipkite žymeklį į viršutinį dešinią pradžios ekranų kampą, kad būtų parodyti pagrindiniai mygtukai.
2. Spustelėkite **Parametrai**.
3. Apatiniame dešiniojo skydelio kampe spustelėkite **Šviesumas**.
4. Paslinkite slankiklį ir nustatykite šviesumą.

– arba –

1. Darbalaukyje lange žymeklį nukreipkite į užduočių juostą, esančią apatiniame ekranų krašte.
2. Spustelėkite rodyklę **Rodyti paslėptas piktogramas** ir tada spustelėkite piktogramą **Mano HP ekranas**.

3. Pasrinkite **Sureguliuoti**.
4. Paslinkite slankiklį ir nustatykite šviesumą.
5. Lango apačioje spustelėkite **Taikyti** arba **Gerai**, kad pakeitimai būtų išsaugoti.

---

## 3 Aparatinės įrangos remontas ir atnaujinimas

### Įspėjimai ir atsargumo priemonės

Prieš atlikdami atnaujinimus būtinai atidžiai perskaitykite visas šiame vadove pateiktas taikytinas instrukcijas, įspėjimus ir perspėjimus.

**⚠ PERSPĖJIMAS!** Kaip išvengti sužalojimų dėl elektros smūgio, karštų paviršių ar gaisro.

Ištraukite maitinimo laidą iš sieninio lizdo ir nelieskite vidinių sistemos komponentų, kol jie atvės.

Nejunkite telekomunikacijų arba telefono jungčių į tinklo sąsajos valdiklio (NIC) lizdus.

Jokiu būdu neapeikite maitinimo laido įžeminimo kištuko. Įžeminimo kištukas – tai svarbi saugos priemonė.

Maitinimo laidą prijunkite prie įžeminto elektros tinklo lizdo, kuris būtų visą laiką lengvai pasiekiamas.

Kad būtų saugiau, nieko neuždėkite ant maitinimo laidų ar kabelių. Taip juos nutieskite, kad niekas ant jų netyčia neužliptų ar neužkliūtų. Netempkite už laido ar kabelio. Kai norėsite atjungti kabelį nuo elektros išvado, paimkite jį už kištuko.

Norėdami išvengti rimto kūno sužalojimo pavojaus, perskaitykite *Saugaus ir patogaus naudojimo vadovas*. Jame aprašoma, kaip tinkamai įrengti darbo vietą, kaip nustatyti bei pastatyti kompiuterį, ir kokių higienos bei darbo kompiuteriu įpročių turėtų laikytis besinaudojantieji kompiuteriu. Taip pat pateikiama svarbi informacija apie saugų darbą su elektra ir mechanizmais. Šį vadovą galite rasti žiniatinklyje adresu <http://www.hp.com/ergo>.

**⚠ PERSPĖJIMAS!** Jei kompiuteris netinkamai padėtas ant stalelio, knygų spintos, lentynos, rašomojo stalo, garsiakalbio, dėžės ar vežimėlio, jis gali nukristi ir net sužeisti.

Visus laidus ir kabelius, prijungtus prie kompiuterio, reikia atsakingai nutiesti, kad jų netyčia nepatrauktumėte, nesuspaustumėte ar neužkliūtumėte už jų.

**⚠ PERSPĖJIMAS!** Viduje yra elektrinių ir judančių dalių.

Prieš nuimdami prieigos skydelį, atjunkite įrenginio elektros maitinimą.

Prieš vėl įjungdami įrenginio elektros maitinimą, uždėkite ir pritvirtinkite prieigos skydelį.

**⚠ ĮSPĖJIMAS:** statinis elektros krūvis gali sugadinti kompiuterio ar papildomos įrangos elektrinius komponentus. Prieš atlikdami šiuos veiksmus, iškraukite statinį elektros krūvį trumpai paliesdami įžemintą metalinį objektą. Daugiau informacijos pateikiama „[Elektrostatinė iškrova](#)“ 45 puslapyje.

Kai kompiuteris įjungtas į kintamosios srovės maitinimo šaltinį, sisteminėje plokštėje visada yra įtampa. Kad išvengtumėte vidinių komponentų gedimo, prieš atidarydami kompiuterio dėžę ištraukite maitinimo laidą iš maitinimo šaltinio.

---

### Papildoma informacija

Daugiau informacijos apie techninės įrangos komponentų išėmimą ir įdėjimą, kompiuterio sąrankos programą ir trikčių šalinimą ieškokite savo kompiuterio modeliui skirtame vadove *Maintenance and Service Guide* (Priežiūros ir aptarnavimo vadovas) (tik anglų kalba) adresu <http://www.hp.com>.

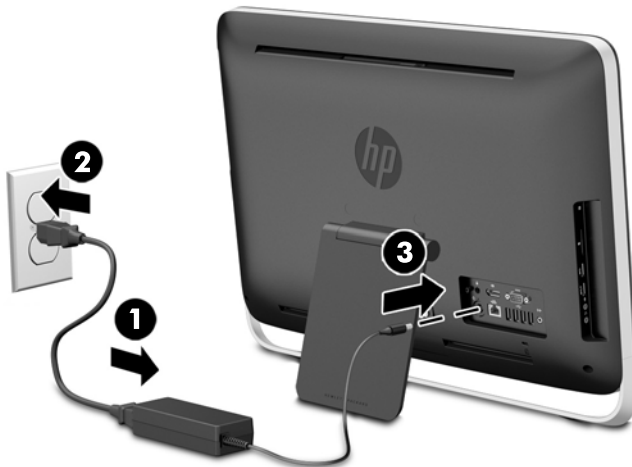


# Maitinimo prijungimas ir atjungimas

## Maitinimo prijungimas

1. Prijunkite periferinių įrenginių kabelius prie atitinkamų prievadų.
2. Įkiškite maitinimo laido lizdinį antgalį į maitinimo bloką (maitinimo šaltinį) (1).
3. Kitą maitinimo laido galą įjunkite į elektros tinklo lizdą (2).
4. Apvalų maitinimo bloko laido galą prijunkite prie maitinimo jungties kompiuterio nugarėlėje (3).

### 3-1 Ilustracija Maitinimo prijungimas



5. Paspauskite kompiuterio viršuje esantį maitinimo mygtuką, kad kompiuterį įjungtumėte.

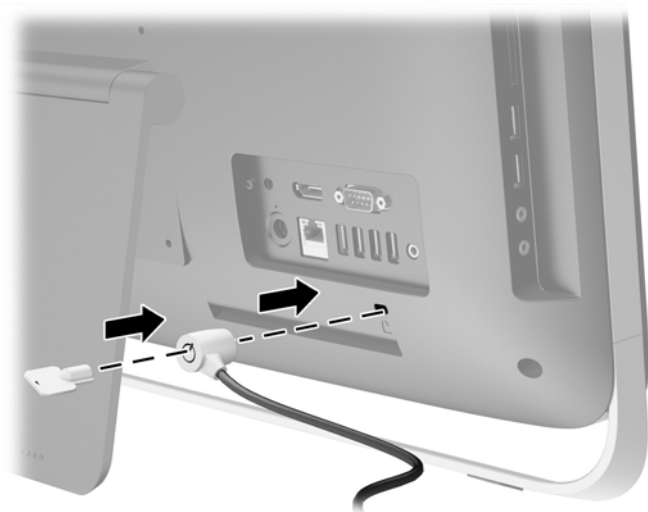
## Maitinimo atjungimas

1. Iš kompiuterio išimkite arba atjunkite visus keičiamąsias laikmenas, pavyzdžiui, optinius diskus arba USB atmintinės įrenginius.
2. Operacine sistema tinkamai išjunkite kompiuterį, tuomet išjunkite visus išorinius įrenginius.
3. Nuimkite laidų užraktą, jei toks yra uždėtas ant kompiuterio galo.
4. Atjunkite maitinimo laidą nuo maitinimo šaltinio jungties kompiuterio gale.

## Trosinio užrakto įdėjimas

Naudodamiesi kabelio fiksatoriaus anga galėsite apsaugoti savo kompiuterį. Trosinis užraktas – tai spyna, pritvirtinta prie apsauginio trosio (lyno). Vieną kabelio galą reikia pritvirtinti prie stalo (ar kito stacionaraus objekto), o kitą – prie kompiuterio kabelio fiksatoriaus angos kompiuterio gale. Su raktu pritvirtinkite laido užraktą.

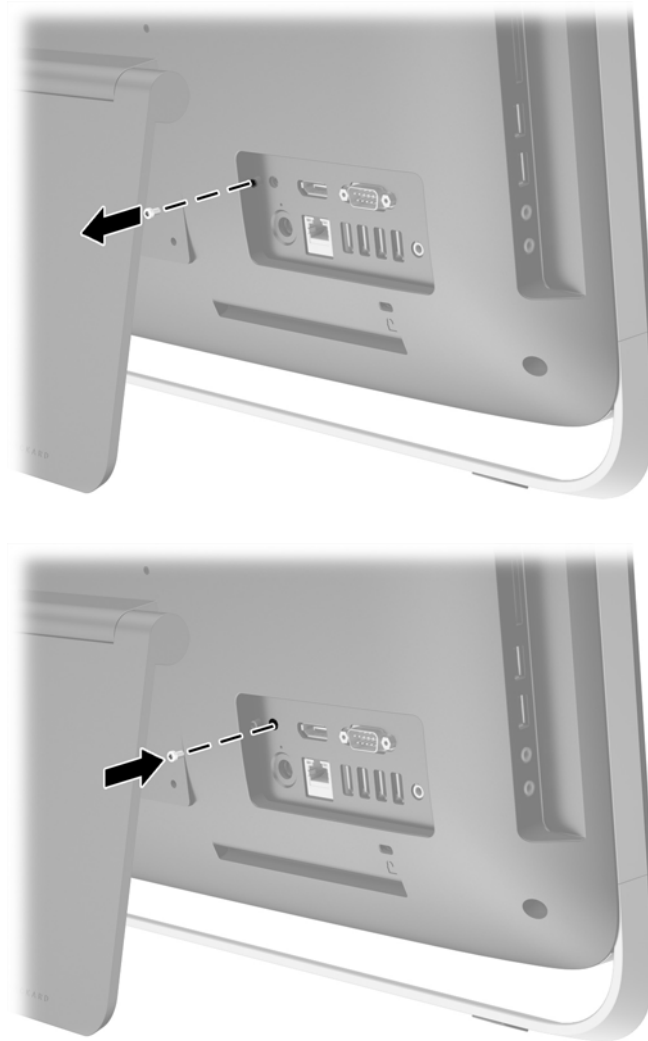
**3-2 Ilustracija** Trosinio užrakto įdėjimas



## Prieigos skydelio apsaugos varžto įsukimas

Apsaugodami prieigos skydelį galite neleisti prieiti prie vidinių dalių. Išsukite kompiuterio gale esantį nepažeidžiamą T15 Torx saugos varžtą iš saugojimopadėties ir jį įsukite į saugos varžto skylutę (užrakinimo padėtyje), kad prieigos skydelis nenusiimtų.

**3-3 Iliustracija** Prieigos skydelio pritvirtinimas



## Papildomos bevielės klaviatūros ir pelės sinchronizavimas

Labai lengva sureguliuoti papildomą bevielę klaviatūrą ir pelę. Paprasčiausiai ištraukite tiek klaviatūros, tiek ir pelės baterijų skirtukus ir aktyvinkite iš anksto įdėtas baterijas.

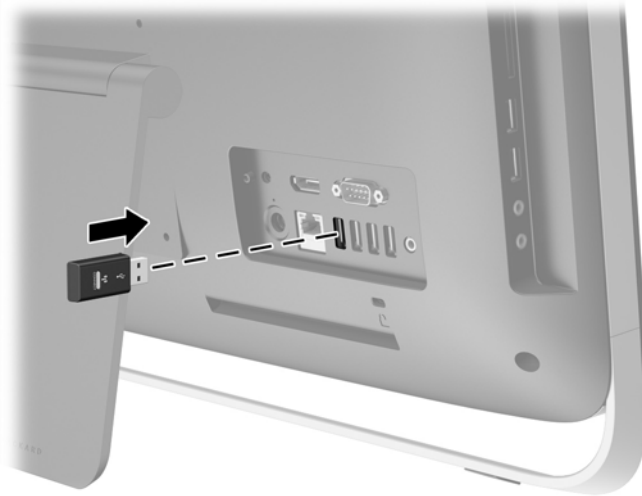


**PASTABA:** Kad pelės baterijos ilgiau ir našiau veiktų, nenaudokite pelės ant tamsaus arba labai blizgaus paviršiaus, o kai jos nenaudosite, išjunkite maitinimą.


Norėdami sinchronizuoti belaidę klaviatūrą ir pelę:

1. Klaviatūra ir pelė turi būti šalia kompiuterio, ne toliau kaip 30 cm (1 pėda), taip pat arti neturi būti kitiems įrenginiams priklausančių sąsajų.
2. Įjunkite kompiuterį.
3. Pelės apačioje esantis maitinimo jungiklis turi būti padėtyje „On“ (įjungta).
4. Prijunkite bevielį imtuvą prie kompiuterio USB prievado.


#### 3-4 iliustracija Belaidžio imtuvo prijungimas




5. Nuspauskite belaidžio imtuvo „Connect“ (jungimosi) mygtuką ir palaikykite jį nuspaustą penkias sekundes, kol ims mirksėti veikimo lemputė.


 **PASTABA:** Kai mėlyna veikimo lemputė pradeda mirksėti, per 30 sekundžių su belaidžiu imtuvu reikia sinchronizuoti pelę.

6. Paspauskite ir atleiskite „Connect“ (jungimosi) mygtuką, esantį pelės apačioje. Kai sinchronizavimas užbaigiamas, belaidžio imtuvo mėlyna veikimo lemputė išsijungia.

 **PASTABA:** Jei pelės korpuso apačioje esantis „Connect“ (jungimosi) mygtukas paspaudžiamas dar kartą, belaidžio imtuvo ir pelės sinchronizacija nutraukiama. Jei sinchronizaciją norite atkurti, pelę išjunkite, tada vėl įjunkite.

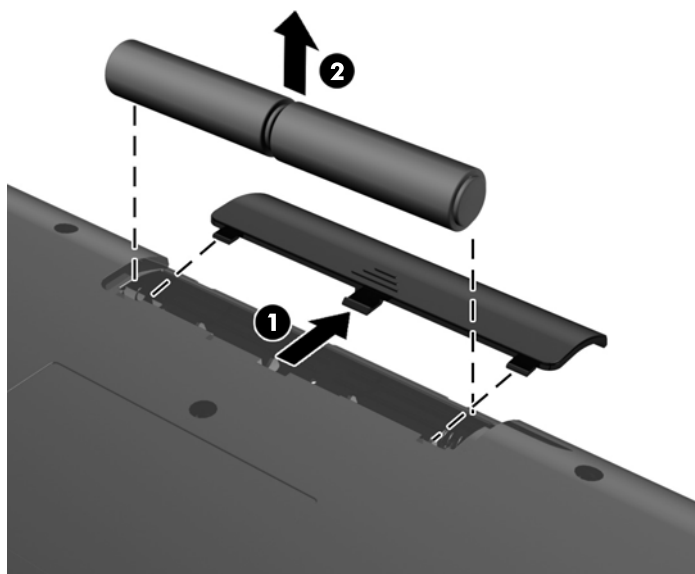
 **PASTABA:** Jei ši funkcija nesuveikia, atjunkite ir vėl prijunkite bevielės klaviatūros ir pelės imtuvą, esantį kompiuterio gale, o po to klaviatūrą ir pelę vėl sinchronizuokite. Jei sinchronizavimas vis dar neveikia, išimkite ir pakeiskite baterijas.

## Pasirenkamos belaidēs klaviatūros arba pelės baterijų išėmimas

 **PASTABA:** Bevielės klaviatūra ir pelė yra optiniai komponentai.

Kad išimtumėte baterijas iš bevielės klaviatūros, turite atidaryti baterijų dangtelį, esantį klaviatūros apačioje (1), ir išimti įdėtas baterijas iš joms skirto skyriaus (2).

**3-5 Iliustracija** Belaidės klaviatūros baterijų išėmimas



Kad išimtumėte baterijas iš bevielės pelės, turite atidaryti baterijų dangtelį, esantį pelės apačioje (1), ir išimti įdėtas baterijas iš joms skirto skyriaus (2).

**3-6 Iliustracija** Belaidės pelės baterijų išėmimas



## Kompiuterio pritvirtinimas prie tvirtinimo laikiklio

Kompiuterio stovas pritvirtintas prie VESA laikiklio, esančio kompiuterio korpuse. Stovą galite nuimti ir pritvirtinti kompiuterį prie sienos, monitoriaus rankenos ar kito montavimo tvirtiklio.

### 3-1 Lentelė Kompiuterio matmenys (be stovo)

Kompiuterio matmenys (be stovo)		
Aukštis	362,9 mm	14,3 colio
Plotis	557,9 mm	22,0 colio
Gylis	59,4 mm	2,3 colio
Kompiuterio svoris (be stovo)		
Minimali konfigūracija	7,42 kg	16,4 svaro
Su priedais	7,57 kg	16,7 svaro
VESA standartinė angų schema		
aukštis x plotis	100 mm x 100 mm	3,94 col. x 3,94 col.

Norėdami nuimti stovą:

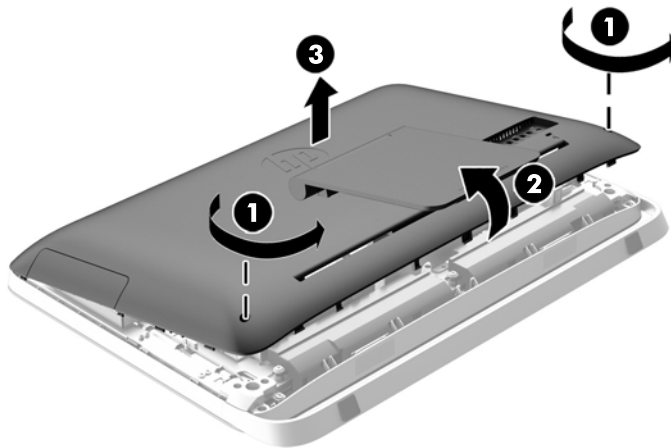
1. Iš kompiuterio išimkite arba atjunkite visas keičiamąsias laikmenas, pavyzdžiui, optinius diskus arba USB atmintinės įrenginius.
2. Operacine sistema tinkamai išjunkite kompiuterį, tuomet išjunkite visus išorinius įrenginius.
3. Ištraukite maitinimo laidą iš maitinimo tinklo lizdo ir atjunkite visus išorinius įrenginius.

**⚠ ĮSPĖJIMAS:** Jei sistema yra įjungta į veikiančią kintamosios srovės lizdą, sisteminėje plokštėje visada yra įtampa, neatsižvelgiant į tai, ar kompiuteris įjungtas, ar išjungtas. Kad išvengtumėte vidinių kompiuterio komponentų gedimo, turite ištraukti maitinimo laidą.

4. Išimkite / atkabinkite visus saugos įrenginius, kurie trukdo atidaryti kompiuterio dėžę.
5. Padėkite kompiuterį priekine puse žemyn ant minkšto ir plokščio paviršiaus. HP rekomenduoja pasitiesti užtiesalą, rankšluostį ar kitą minkštą audinį, kad apsaugotumėte priekinį skydą ir ekrano paviršių nuo įbrėžimų ar kitų pažeidimų.
6. Atlaisvinkite du fiksuojamuosius varžtus, esančius kompiuterio apačioje (1), kad atsilaisvintų prieigos skydelio apačia.

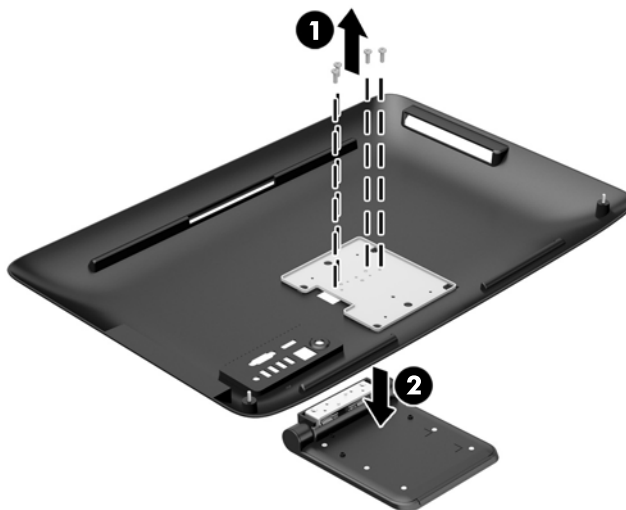
7. Pasukite prieigos skydelio apatinį kraštą į viršų (2) ir atkelkite prieigos skydelį nuo kompiuterio (3).

**3-7 iliustracija** Prieigos skydelio nuėmimas



8. Prieigos skydelį paguldykite ant lygaus paviršiaus vidine skydelio puse į viršų.
9. Išimkite tris varžtus (1), kuriais stovas pritvirtintas prie prieigos skydelio ir tada stovą nuimkite (2).

**3-8 iliustracija** Stovo nuėmimas

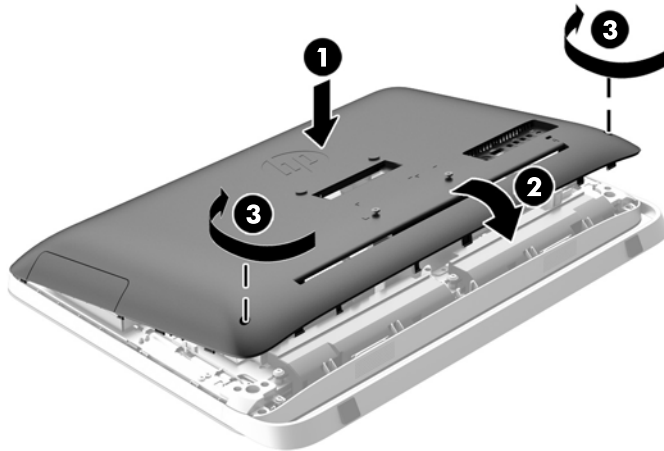


**PASTABA:** Varžtus saugiai padėkite kartu su stovu, nes jų gali prireikti ateityje.

10. Prieigos skydelio viršutinį kraštą uždėkite ant viršutinio kompiuterio korpuso krašto (1). Būtinai sulygiuokite apatinės prieigos skydelio pusės kabliukus su viršutiniu kompiuterio korpuso kraštu.
11. Pasukite prieigos skydelio apatinį kraštą į apačią (2) ir tvirtai paspauskite ant korpuso, kol skydelis užsifiksuos.

12. Priveržkite fiksuojamuosius varžtus (3), kad skydelis tvirtai laikytųsi savo vietoje.

**3-9 iliustracija** Prieigos skydelio uždėjimas



Kompiuteris paruoštas tvirtinimui prie sienos, monitoriaus rankenos ar kito montavimo tvirtiklio.

## Antrojo ekrano prijungimas

„DisplayPort“ jungtis kompiuterio gale leidžia prie kompiuterio prijungti prie kompiuterio.

Jei prijungiate antrąjį ekraną su „DisplayPort“ jungtimi, tada „DisplayPort“ vaizdo adapterio nereikia. Jei prijungiate antrąjį ekraną, kuris neturi „DisplayPort“ jungties, savo konfigūracijai galite įsigyti „DisplayPort“ vaizdo adapterį iš HP.

„DisplayPort“ adapterius ir vaizdo laidus galima įsigyti atskirai. HP siūlo šiuos adapterius:

- Adapteris iš „DisplayPort“ į VGA
- Adapteris iš „DisplayPort“ į DVI
- Adapteris iš „DisplayPort“ į HDMI

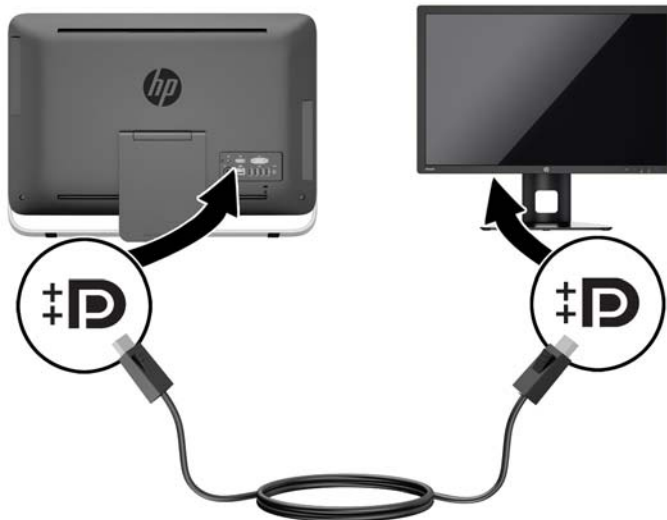
Norėdami prijungti antrąjį ekraną:

1. Išjunkite kompiuterį ir antrąjį ekraną, kurį ketinate prie jo prijungti.



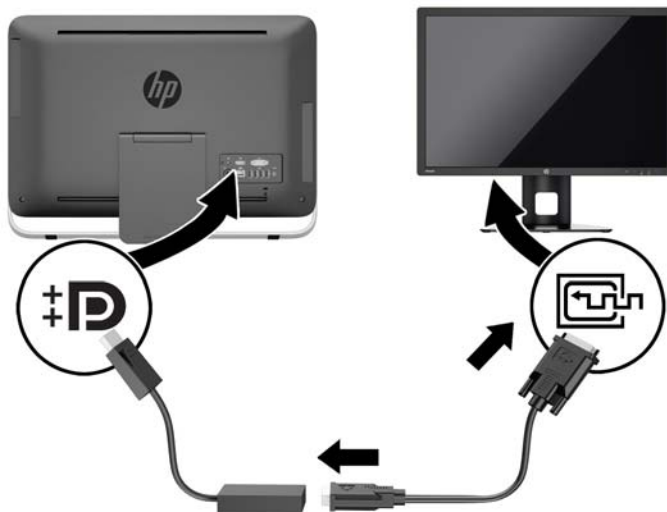
2. Jei jūsų antrasis monitorius turi „DisplayPort“ jungtį, prijunkite „DisplayPort“ laidą tiesiogiai prie „DisplayPort“ jungties kompiuterio gale ir „DisplayPort“ jungties ant antrojo monitoriaus.

**3-10 iliustracija** Antrojo monitoriaus prijungimas naudojant „DisplayPort“ kabelį




3. Jei jūsų antrasis monitorius neturi „DisplayPort“ jungties, prijunkite „DisplayPort“ vaizdo adapterį prie kompiuterio „DisplayPort“ jungties. Tada prijunkite kabelį (VGA, DVI arba HDMI, priklausomai nuo jūsų programos) tarp adapterio ir antrojo monitoriaus.

**3-11 iliustracija** Antrojo monitoriaus prijungimas naudojant „DisplayPort“ adapterį



4. Įjunkite kompiuterio ir antrojo monitoriaus maitinimą.

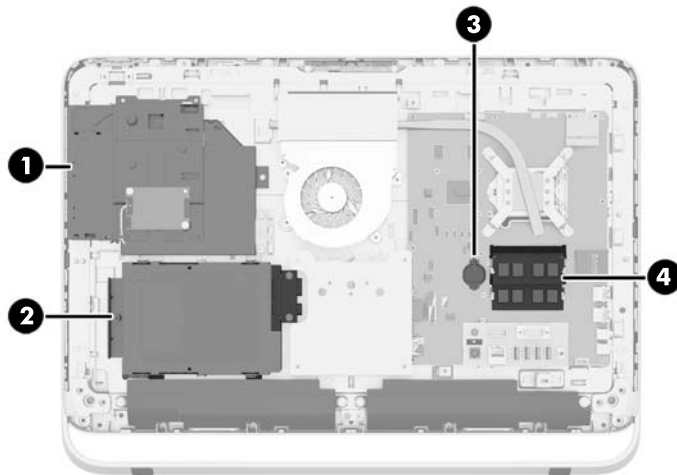
 **PASTABA:** Norėdami nustatyti antrąjį monitorių, kad rodytų veidrodinį pirmojo ekrano atvaizdą arba būtų papildomas pirmojo monitoriaus ekranas, naudokitės grafinės plokštės programine įranga arba „Windows“ ekrano nustatymais.

## Vidaus komponentų vietos

Toliau pateikiamuose skyriuose išdėstytos procedūros, kaip išimti ir pakeisti šiuos vidinius komponentus:

- Optinių diskų įrenginys
- Standusis diskas, netrinusis loginis diskas arba savaime užsikoduojantis diskas
- Akumulatorius
- Atmintis

**3-12 iliustracija** Vidaus komponentų vietos



Komponentas		Komponentas	
1	Optinių diskų įrenginys	3	Akumulatorius
2	Standusis diskas	4	Atmintis

## Atminties modulių išėmimas ir įdėjimas

Kompiuteris sukomplektuotas su dvigubo duomenų srauto 3 sinchroninės dinaminės laisvosios prieigos atminties (DDR3-SDRAM) mažų matmenų dviejų eilių atminties moduliais (SODIMM).

### SODIMM moduliai

Pagrindinėje plokštėje esantys atminties lizdai gali būti užpildyti ne daugiau kaip dviejų standartinių SODIMM modulių. Šie lizdai yra iš anksto užpildyti bent vienu SODIMM moduliu. Norėdami pasiekti didžiausią palaikomą atmintį, sistemos plokštę galite užpildyti iki 16 GB atminties moduliais.

### DDR3-SDRAM SODIMM moduliai

Tinkamam sistemos veikimui SODIMM kortos turi būti:

- standartiniai 204 kontaktų
- nebuferiniai, suderinami su ne-ECC PC3-10600 DDR3-1600 MHz
- 1,5 volto DDR3-SDRAM SODIMM moduliai

DDR3-SDRAM SODIMM moduliai taip pat turi:

- būti palaikantys CAS gaisčius laiką 11 DDR3 1600 MHz (laiko sinchronizavimas 11-11-11)
- atitinka būtinąją Jungtinės elektroninių komponentų inžinierių tarybos (JEDEC) specifikaciją

Kompiuteris papildomai palaiko:

- 1 Gbit, 2 Gbit ir 4 Gbit ne ECC atminties technologijos
- vienpusius ir dvipusius SODIMMS modulius
- SODIMM moduliai, sukonstruoti su x8 ir x16 SDRAM moduliais; SODIMM moduliai, sukonstruoti su x4 SDRAMs, yra nepalaikomi



**PASTABA:** Įdėjus nepalaikomus SODIMM modulius, sistema neveiks tinkamai.

Šiam kompiuteriui HP siūlo atnaujinimo atmintį ir pataria klientui ją įsigyti, kad nekiltų problemų dėl trečiosios šalies atminties nesuderinamumo.

## SODIMM lizdų užpildymas

Sistema automatiškai veikia vieno kanalo, dviejų kanalų arba lanksčiuoju režimu, priklausomai nuo to, kaip įdėti SODIMM moduliai. Kaip atpažinti SODIMM kanalų vietas, žr. toliau pateiktoje lentelėje.

**3-2 Lentelė SODIMM vietų atpažinimas**

Vieta	Sisteminės plokštės užrašas	Kanalas
Žemesnysis lizdas	SODIMM1	Kanalas A
Aukštesnysis lizdas	SODIMM3	Kanalas B

- Sistema veiks vieno kanalo režimu, jeigu SODIMM lizdai bus užpildyti tik viename kanale.
- Sistema veiks lanksčiuoju režimu, jeigu bendra A kanalo SODIMM atminties talpa nebus lygi bendrai B kanalo SODIMM atminties talpai. Sistemai veikiant lanksčiuoju režimu, mažiausiu atminties kiekiu užpildytas kanalas nurodo bendrą atminties kiekį, skirtą dvigubam kanalui. Likęs kiekis priskiriamas vienam kanalui. Jei viename kanale bus didesnė atminties talpa nei kitame, didesnė talpa turi būti priskirta A kanalui.
- Sistema veiks pažangesniu dviejų kanalų režimu, jei SODIMM modulio, esančio A kanale, atminties talpa, bus tokia pat kaip SODIMM modulio, esančio B kanale.
- Bet kuriuo režimu maksimalus veikimo greitis nustatomas pagal lėčiausią sistemos SODIMM modulį.

## SODIMM modulio įdiegimas

Pagrindinėje plokštėje yra du atminties lizdai. Kad išimtumėte arba įmontuotumėte atminties modulius:

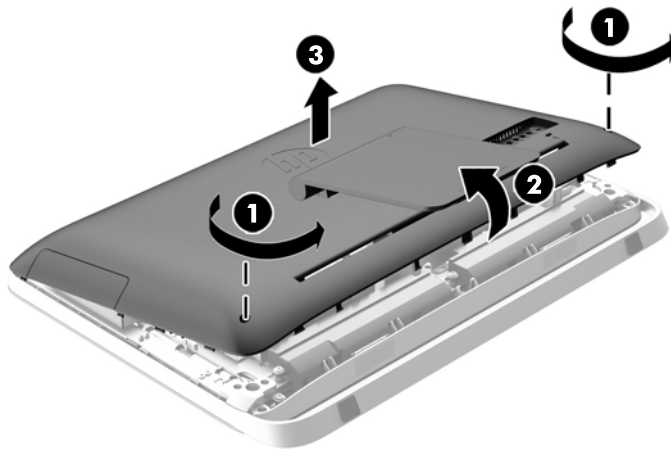
1. Iš kompiuterio išimkite arba atjunkite visus keičiamąsias laikmenas, pavyzdžiui, optinius diskus arba USB atmintinės įrenginius.
2. Operacine sistema tinkamai išjunkite kompiuterį, tuomet išjunkite visus išorinius įrenginius.

3. Ištraukite maitinimo laidą iš maitinimo tinklo lizdo ir atjunkite visus išorinius įrenginius.

**⚠ ĮSPĖJIMAS:** Norėdami pašalinti ar įdėti atminties modulį, prieš tai privalote atjungti maitinimo laidą ir palaukti apie 30 sekundžių, kad sistemoje nebebūtų įtampos. Jei kompiuteris yra įjungtas į veikiančią elektros lizdą, atminties moduliuose yra įtampa, neatsižvelgiant į tai, ar kompiuteris įjungtas, ar išjungtas. Jei pridėdami ar išimant atminties modulius yra įtampa, galima nepataisomai sugadinti atminties modulius arba sistemines plokštes.

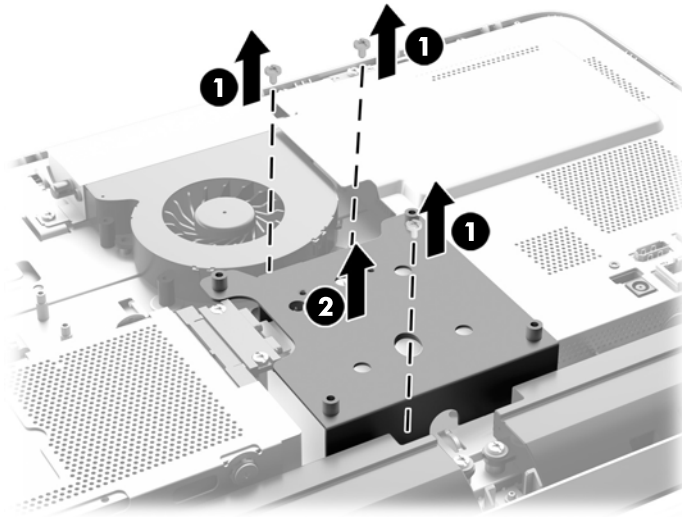
4. Išimkite / atkabinkite visus saugos įrenginius, kurie trukdo atidaryti kompiuterio dėžę.
5. Padėkite kompiuterį priekine puse žemyn ant minkšto ir plokščio paviršiaus. HP rekomenduoja pasitiesti užtiesalą, rankšluostį ar kitą minkštą audinį, kad apsaugotumėte priekinį skydą ir ekrano paviršių nuo įbrėžimų ar kitų pažeidimų.
6. Atlaisvinkite du fiksuojamuosius varžtus, esančius kompiuterio apačioje (1), kad atsilaisvintų prieigos skydelio apačia.
7. Pasukite prieigos skydelio apatinį kraštą į viršų (2) ir atkelkite prieigos skydelį nuo kompiuterio (3).

**3-13 iliustracija** Prieigos skydelio nuėmimas



8. Išimkite tris varžtus, kuriais VESA skydelis pritvirtintas prie korpuso (1) ir tada atkelkite skydelį nuo korpuso (2).

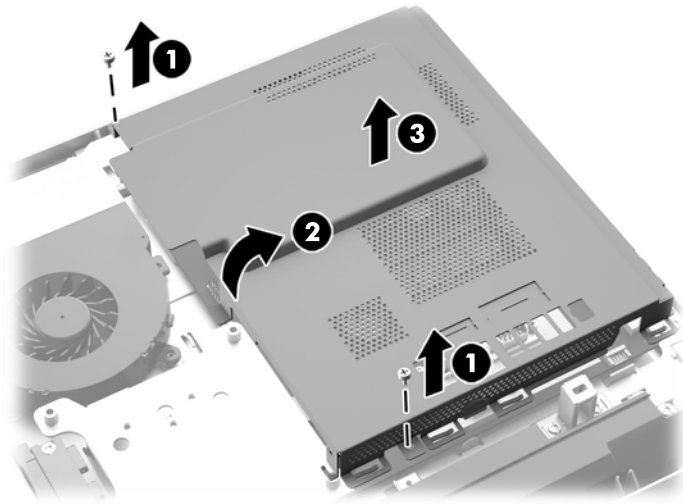
**3-14 iliustracija** VESA skydelio nuėmimas



9. Išsukite du varžtus, kuriais apsauginis skydas nuo ugnies pritvirtintas prie korpuso (1).

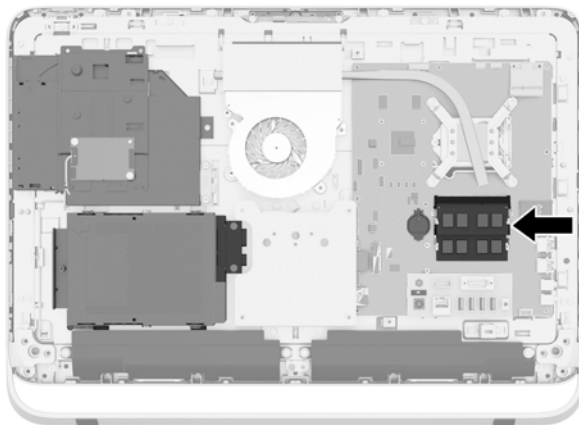
10. Skydą pasukite į dešinę (2), tada nukelkite jį nuo korpuso (3).

**3-15 Iliustracija** Apsauginio skydo nuo ugnies išėmimas



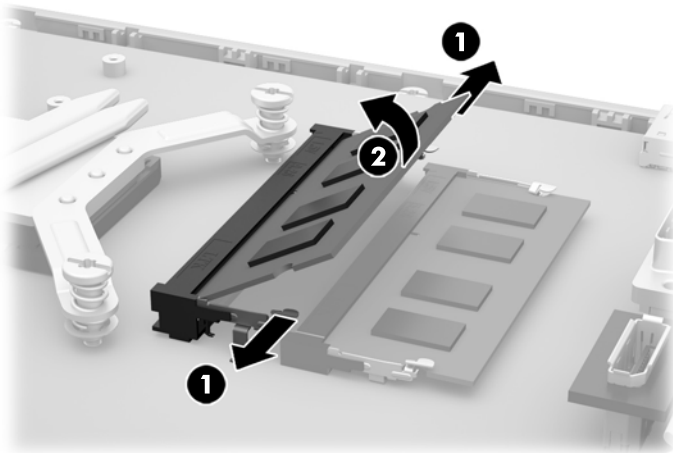
Atminties moduliai dabar yra matomi dešinėje korpuso pusėje.

**3-16 Iliustracija** Atminties modulių vieta



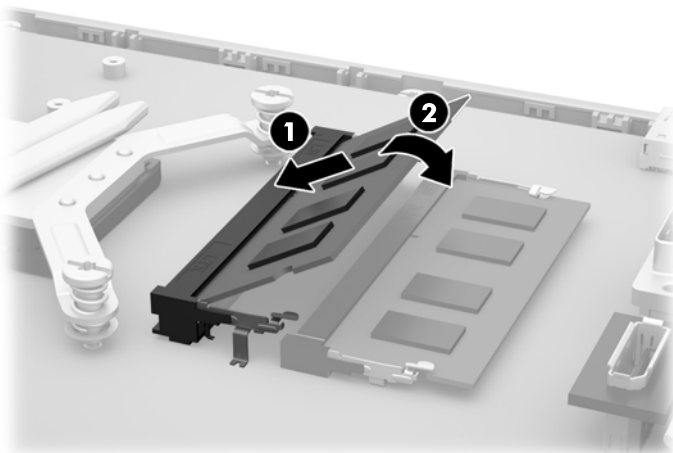
11. Kad išimtumėte atminties modulį, pastumkite du SODIMM modulio (1) šonuose esančius skląščius į išorę, tada ištraukite SODIMM modulį iš lizdo (2).


**3-17 iliustracija** Atminties modulio išėmimas



12. Kad įdėtumėte atminties modulį, įstumkite SODIMM modulį į lizdą apytiksliai 30° kampu (1), tada paspauskite SODIMM modulį žemyn (2), kad skląščiai tinkamai užsifikuotų.

**3-18 iliustracija** Atminties modulio įdėjimas

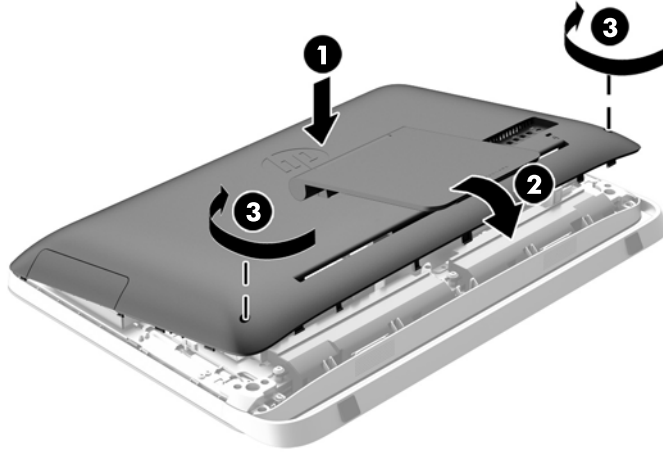


 **PASTABA:** Atminties modulį įdėti galima tik vienu būdu. Atitaisykite griovelį atminties modulyje su iškyša atminties modulio lizde.

13. Tris ąseles, esančias dešiniame apsauginio skydo nuo ugnies krašte, įkiškite į atitinkamas angas, esančias dešinėje korpuso pusėje, o tada apsauginį skydą nuo ugnies pasukite žemyn ant korpuso.
14. Įsukite du varžtus, kad apsauginis skydas nuo ugnies tvirtai laikytųsi korpuso.
15. Uždėkite VESA skydelį ant korpuso ir įsukite tris varžtus, taip pritvirtindami VESA skydelį prie korpuso.
16. Prieigos skydelio viršutinį kraštą uždėkite ant viršutinio kompiuterio korpuso krašto (1). Būtinai sulygiuokite apatinės prieigos skydelio pusės kabliukus su viršutiniu kompiuterio korpuso kraštu.

17. Pasukite prieigos skydelio apatinį kraštą į apačią (2) ir tvirtai paspauskite ant korpuso, kol skydelis užsifiksuos.
18. Priveržkite fiksuojamuosius varžtus (3), kad skydelis tvirtai laikytųsi savo vietoje.

**3-19 Iliustracija** Prieigos skydelio uždėjimas



19. Pastatykite kompiuterį vertikaliai.
20. Prijunkite maitinimo laidą ir išorinius prietaisus.
21. Užrakinkite visus saugos įrenginius, kurie buvo atkabinti nuimant šoninį dangtį.
22. Įjunkite kompiuterį. Kompiuteris automatiškai atpažins papildomą atmintį, kai kitą kartą įjungsite kompiuterį.

## Baterijos keitimas

Akumulatorius yra įtaisytas ant sistemos plokštės, kairiojoje atminties moduly pusėje. Kompiuterio baterija tiekia energiją laikrodžiui, kuris programiškai kontroliuoja datą ir laiką. Jei keisite bateriją, naudokite baterijas, atitinkančias gamintojo įdėtąsias kompiuteryje. Kompiuteryje naudojama 3 V ličio monetos formos baterija.

**⚠ PERSPĖJIMAS!** Kompiuteryje yra vidinė ličio mangano dioksido baterija. Netinkamai naudojant bateriją kyla gaisro ir nusideginimo rizika. Jei norite sumažinti susižeidimo riziką:

Nebandykite iš naujo įkrauti baterijos.

Nelaikykite aukštesnėje nei 60 °C (140 °F) temperatūroje.


Neardykite, nespauskite, neperdurkite, netrumpinkite išorinių kontaktų bei saugokite nuo ugnies ir vandens.

Bateriją keiskite tik šiam produktui HP nurodyta atsargine baterija.

**⚠ ĮSPĖJIMAS:** Prieš keičiant bateriją svarbu išsaugoti kompiuterio CMOS nustatymų atsarginę kopiją. Išimant arba keičiant bateriją CMOS nustatymai bus panaikinti.


Statinė elektra gali pažeisti kompiuterio arba pasirinktinės įrangos elektroninius komponentus. Prieš atlikdami šiuos veiksmus, iškraukite statinį elektros krūvį trumpai paliesdami įžemintą metalinį objektą.



 **PASTABA:** ličio baterijų eksploataavimo laikotarpis gali būti prailgintas įjungus kompiuterį į veikiančią kintamosios srovės lizdą sienoje. Ličio baterijos naudojamos tik tada, kai kompiuteris **NEPRIJUNGTAS** prie kintamosios srovės maitinimo šaltinio.

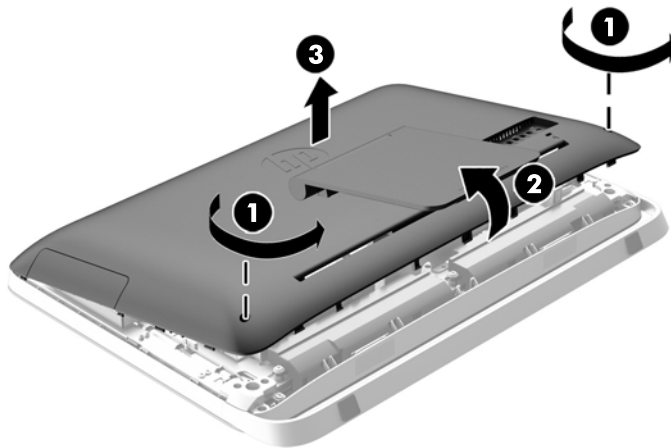
HP rekomenduoja vartotojams perdirbti elektroninę aparatūrą, HP originalias spausdintuvų kasetes bei pakartotinai įkraunamas baterijas. Daugiau informacijos apie perdirbimo programas ieškokite adresu <http://www.hp.com/recycle>.

1. Iš kompiuterio išimkite arba atjunkite visus keičiamuosius laikmenas, pavyzdžiui, optinius diskus arba USB atmintinės įrenginius.
2. Naudodami operacinę sistemą tinkamai išjunkite kompiuterį, tada išjunkite visus kitus išorinius prietaisus.
3. Ištraukite maitinimo kabelį iš maitinimo lizdo ir atjunkite visus kitus išorinius prietaisus.

 **ISPĖJIMAS:** Jei sistema yra įjungta į veikiančią kintamosios srovės lizdą, sisteminėje plokštėje visada yra įtampa, neatsižvelgiant į tai, ar kompiuteris įjungtas, ar išjungtas. Kad išvengtumėte vidinių kompiuterio komponentų gedimo, turite ištraukti maitinimo laidą.

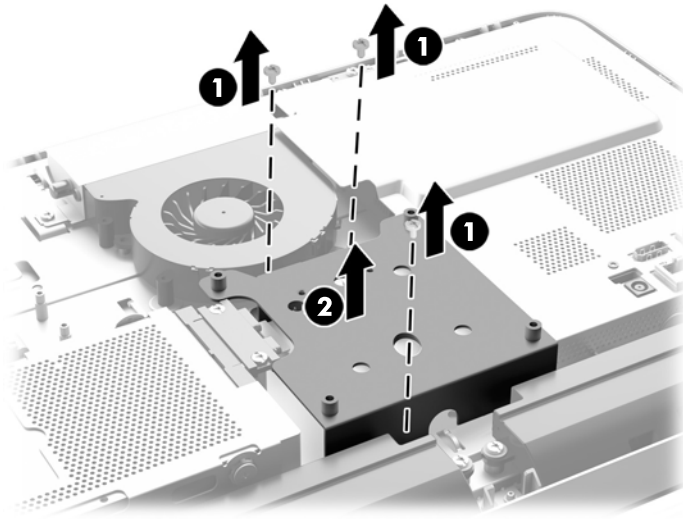
4. Nuimkite arba atjunkite visus saugos įrenginius, kurie neleidžia atidaryti kompiuterio.
5. Padėkite kompiuterį priekine puse žemyn ant minkšto ir plokščio paviršiaus. HP rekomenduoja pasitiesti užtiesalą, rankšluostį ar kitą minkštą audinį, kad apsaugotumėte priekinį skydą ir ekrano paviršių nuo įbrėžimų ar kitų pažeidimų.
6. Atlaisvinkite du fiksuojamuosius varžtus, esančius kompiuterio apačioje (1), kad atsilaisvintų prieigos skydelio apačia.
7. Pasukite prieigos skydelio apatinį kraštą į viršų (2) ir atkelkite prieigos skydelį nuo kompiuterio (3).

**3-20 iliustracija** Prieigos skydelio nuėmimas



8. Išimkite tris varžtus, kuriais VESA skydelis pritvirtintas prie korpuso (1) ir tada atkelkite skydelį nuo korpuso (2).

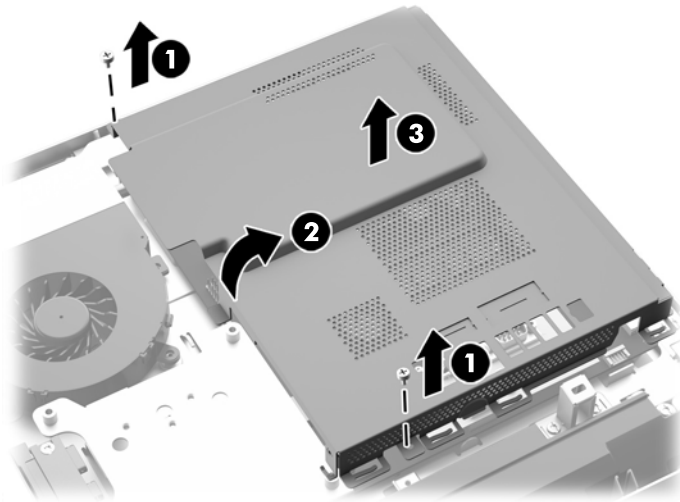
**3-21 iliustracija** VESA skydelio nuėmimas



9. Išukite du varžtus, kuriais apsauginis skydas nuo ugnies pritvirtintas prie korpuso (1).

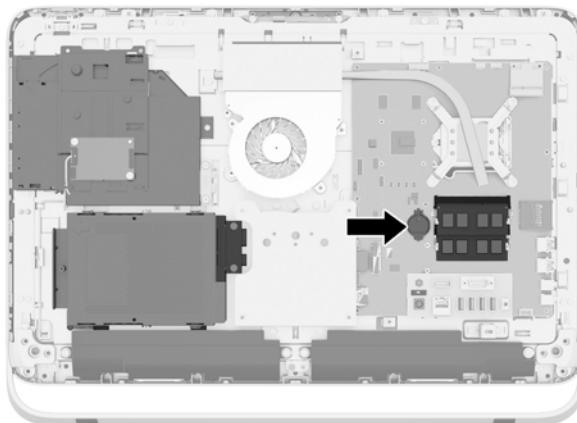
10. Skydą pasukite į dešinę (2), tada nukelkite jį nuo korpuso (3).

**3-22 iliustracija** Apsauginio skydo nuo ugnies išėmimas



Akumulatorius dabar yra matomas kairiojoje atminties modulių pusėje.

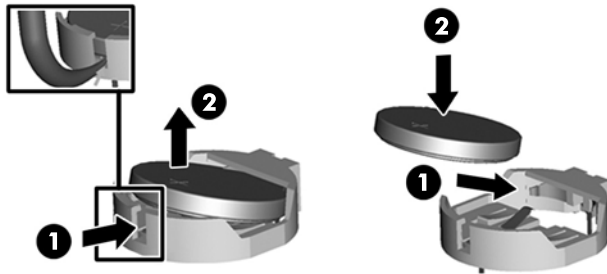
**3-23 iliustracija** Baterijos vieta



11. Jei norite išimti bateriją, įstatykite ploną metalinį įrankį į lizdą baterijos laikiklio šone (1) ir jį lenkdami iškelkite bateriją iš laikiklio (2).

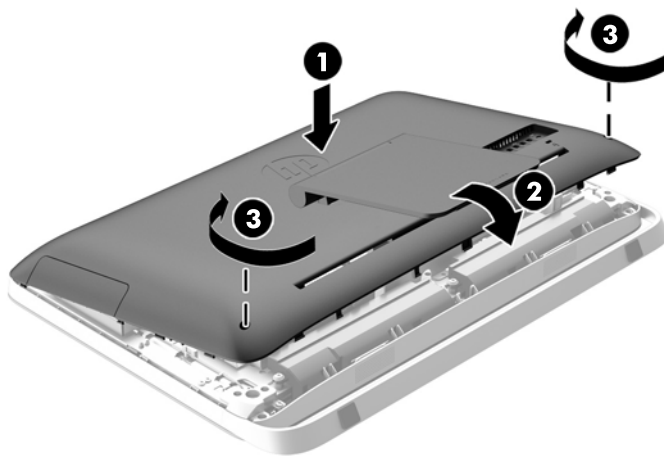
12. Jei norite įdėti naują bateriją, vieną pakaitinės baterijos kraštą įstatykite po baterijos laikiklio iškyša taip, kad teigiama pusė būtų viršuje (1), tada kitą kraštą paspauskite žemyn į laikiklį, kad baterija jame užsifiksuočiau (2).

**3-24 Iliustracija** Plokščiojo baterijos elemento išėmimas ir pakeitimas (1 tipas)



13. Tris ąseles, esančias dešiniame apsauginio skydo nuo ugnies krašte, įkiškite į atitinkamas angas, esančias dešinėje korpuso pusėje, o tada apsauginį skydą nuo ugnies pasukite žemyn ant korpuso.
14. Įsukite du varžtus, kad apsauginis skydas nuo ugnies tvirtai laikytųsi korpuso.
15. Uždėkite VESA skydelį ant korpuso ir įsukite tris varžtus, taip pritvirtindami VESA skydelį prie korpuso.
16. Prieigos skydelio viršutinį kraštą uždėkite ant viršutinio kompiuterio korpuso krašto (1). Būtinai sulygiuokite apatinės prieigos skydelio pusės kabliukus su viršutiniu kompiuterio korpuso kraštu.
17. Pasukite prieigos skydelio apatinį kraštą į apačią (2) ir tvirtai paspauskite ant korpuso, kol skydelis užsifiksuos.
18. Priveržkite fiksuojamuosius varžtus (3), kad skydelis tvirtai laikytųsi savo vietoje.

**3-25 Iliustracija** Prieigos skydelio uždėjimas



19. Pastatykite kompiuterį vertikaliai.
20. Prijunkite maitinimo laidą ir išorinius prietaisus.
21. Užrakinkite visus saugos įrenginius, kurie buvo atkabinti nuimant šoninį dangtį.

22. Įjunkite kompiuterį.
23. Naudodamiesi programa Computer Setup (Kompiuterio sąranka) iš naujo nustatykite laiką ir datą, savo slaptažodžius ir kitus ypatingus sistemos nustatymus.

## Kaupiklių pakeitimas

### Standžiojo disko keitimas

Standusis diskas yra už priegigos skydelio, kompiuterio apatinėje kairėje pusėje (jei žiūrima iš galo). Kaupiklis įstatytas į nuimamą laikiklį.

Kompiuteryje gali būti:

- Vienas 3,5 colio standusis diskas
- Vienas 2,5 colio netrinusis loginis diskas (SSD), automatiškai šifruojantis duomenis diskas (SED) arba netrinusis loginis hibridinis diskas (SSHD)



**PASTABA:** Pasirenkamo 2,5 col. diskų įrenginio rinkinyje iš HP taip pat yra adapteris, kurio reikia norint šį diskų įrenginį įdiegti.

- [Standžiojo disko išėmimas](#)
- [Standžiojo disko įdėjimas](#)

### Standžiojo disko išėmimas

- [3,5 colio standžiojo disko išėmimas](#)
- [2,5 colio netriniojo loginio disko \(SSD\), automatiškai šifruojančio duomenis disko \(SED\) arba netriniojo loginio hibridinio disko \(SSHD\) išėmimas](#)

### 3,5 colio standžiojo disko išėmimas

1. Iš kompiuterio išimkite arba atjunkite visas keičiamąsias laikmenas, pavyzdžiui, optinius diskus arba USB atmintinės įrenginius.
2. Operacine sistema tinkamai išjunkite kompiuterį, tuomet išjunkite visus išorinius įrenginius.
3. Ištraukite maitinimo laidą iš maitinimo tinklo lizdo ir atjunkite visus išorinius įrenginius.

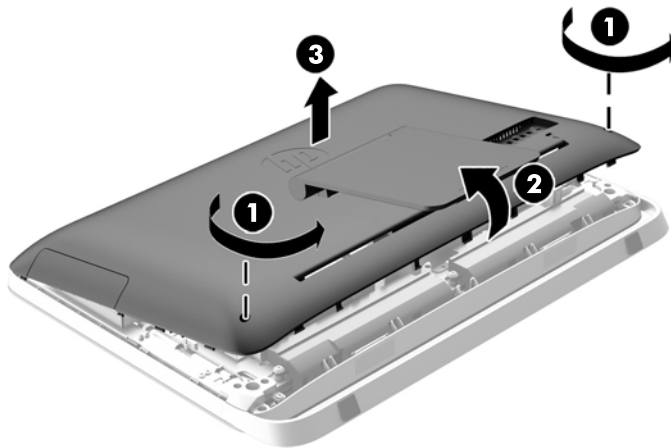


**ĮSPĖJIMAS:** Jei sistema yra įjungta į veikiančią kintamosios srovės lizdą, sisteminėje plokštėje visada yra įtampa, neatsižvelgiant į tai, ar kompiuteris įjungtas, ar išjungtas. Kad išvengtumėte vidinių kompiuterio komponentų gedimo, turite ištraukti maitinimo laidą.

4. Išimkite / atkabinkite visus saugos įrenginius, kurie trukdo atidaryti kompiuterio dėžę.
5. Padėkite kompiuterį priekine puse žemyn ant minkšto ir plokščio paviršiaus. HP rekomenduoja pasitiesti užtiesalą, rankšluostį ar kitą minkštą audinį, kad apsaugotumėte priekinį skydą ir ekrano paviršių nuo įbrėžimų ar kitų pažeidimų.
6. Atlaisvinkite du fiksuojamuosius varžtus, esančius kompiuterio apačioje (1), kad atsilaisvintų priegigos skydelio apačia.

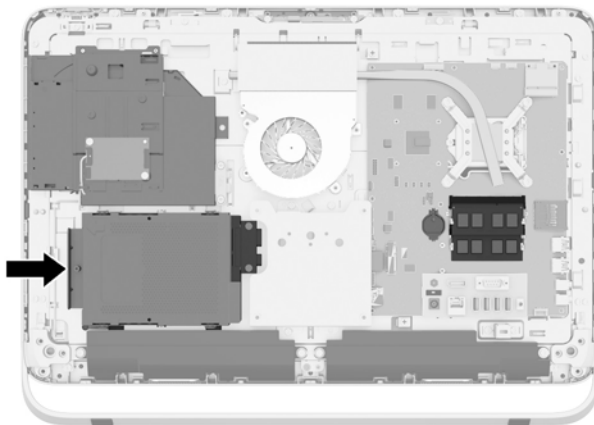
7. Pasukite prieigos skydelio apatinį kraštą į viršų (2) ir atkelkite prieigos skydelį nuo kompiuterio (3).

**3-26 Iliustracija** Prieigos skydelio nuėmimas



Standžiojo disko laikiklis dabar yra matomas korpuso apatinėje kairėje pusėje.

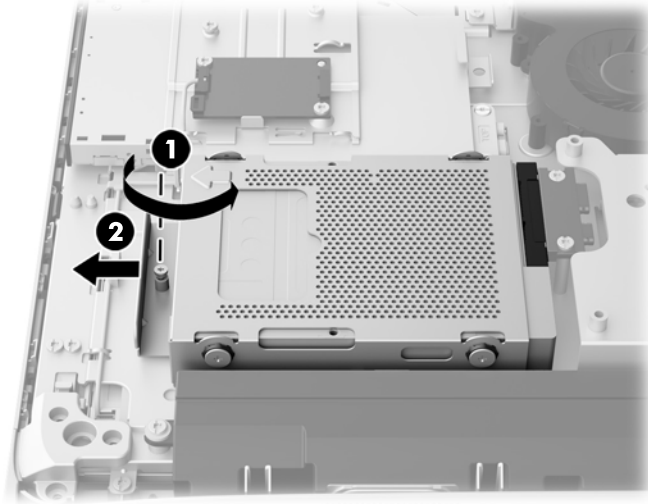
**3-27 Iliustracija** Standžiojo disko laikiklio vieta



8. Atsukite tvirtinimo varžtą, kuriuo standžiojo disko laikiklis pritvirtintas korpuse (1).

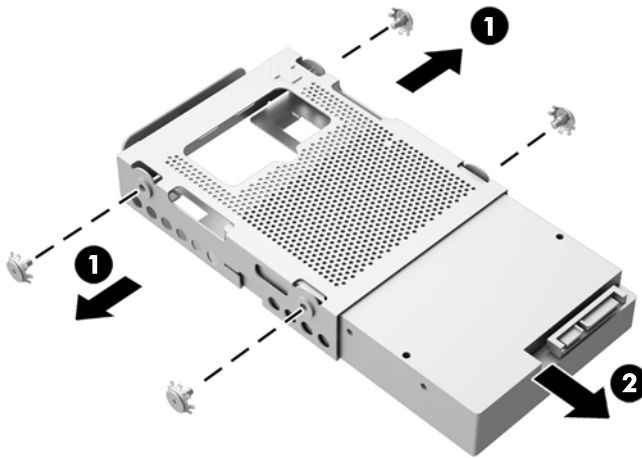
9. Standžiojo disko laikiklį pastumkite į kairę ir tada iškelkite jį iš korpuso (2).

**3-28 iliustracija** Standžiojo disko laikiklio išėmimas



10. Išimkite keturis tvirtinimo varžtus (1), kuriais 3,5 colio standusis diskas pritvirtintas standžiojo disko laikiklyje. Varžtus būtinai laikykite kartu su mėlynos spalvos guminiiais tarpikliais. Juos reikės naudoti įdedant pakaitinius kaupiklius.
11. Išstumkite 3,5 colio standųjį diską iš standžiojo disko laikiklio (2).

**3-29 iliustracija** Tvirtinimo varžtų išsukimas



Nurodymus, kaip įdėti standųjį diską, žr. „[Standžiojo disko įdėjimas](#)“ 36 puslapyje.

**2,5 colio netriniojo loginio disko (SSD), automatiškai šifruojančio duomenis disko (SED) arba netriniojo loginio hibridinio disko (SSHD) išėmimas**

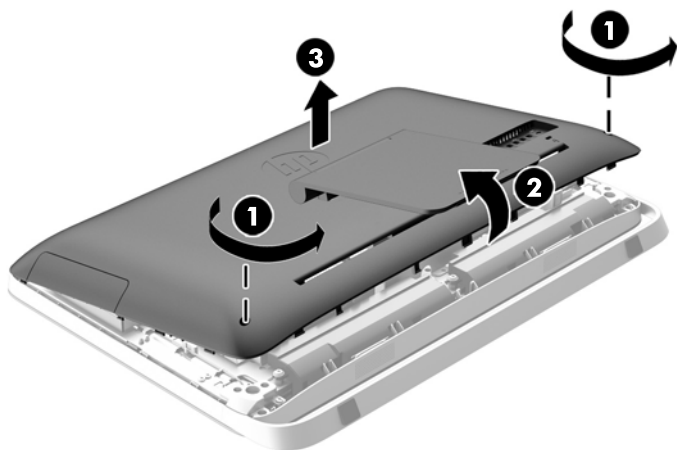
1. Iš kompiuterio išimkite arba atjunkite visas keičiamąsias laikmenas, pavyzdžiui, optinius diskus arba USB atmintinės įrenginius.
2. Operacine sistema tinkamai išjunkite kompiuterį, tuomet išjunkite visus išorinius įrenginius.

3. Ištraukite maitinimo laidą iš maitinimo tinklo lizdo ir atjunkite visus išorinius įrenginius.

**⚠ ĮSPĖJIMAS:** Jei sistema yra įjungta į veikiančią kintamosios srovės lizdą, sisteminėje plokštėje visada yra įtampa, neatsižvelgiant į tai, ar kompiuteris įjungtas, ar išjungtas. Kad išvengtumėte vidinių kompiuterio komponentų gedimo, turite ištraukti maitinimo laidą.

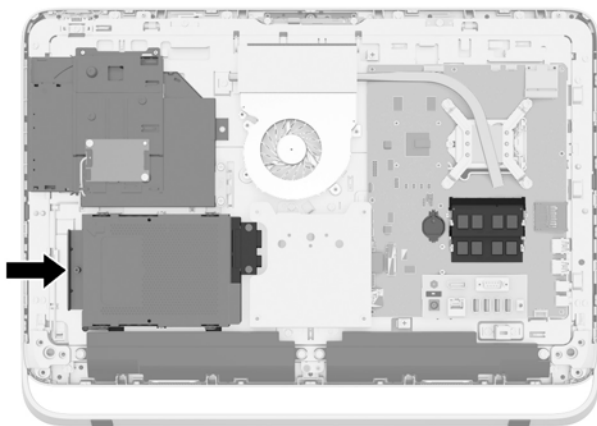
4. Išimkite / atkabinkite visus saugos įrenginius, kurie trukdo atidaryti kompiuterio dėžę.
5. Padėkite kompiuterį priekine puse žemyn ant minkšto ir plokščio paviršiaus. HP rekomenduoja pasitiesti užtiesalą, rankšluostį ar kitą minkštą audinį, kad apsaugotumėte priekinį skydą ir ekrano paviršių nuo įbrėžimų ar kitų pažeidimų.
6. Atlaisvinkite du fiksuojamuosius varžtus, esančius kompiuterio apačioje (1), kad atsilaisvintų priegios skydelio apačia.
7. Pasukite priegios skydelio apatinį kraštą į viršų (2) ir atkelkite priegios skydelį nuo kompiuterio (3).

**3-30 iliustracija** Priegios skydelio nuėmimas



Standžiojo disko laikiklis dabar yra matomas korpuso apatinėje kairėje pusėje.

**3-31 iliustracija** Standžiojo disko laikiklio vieta

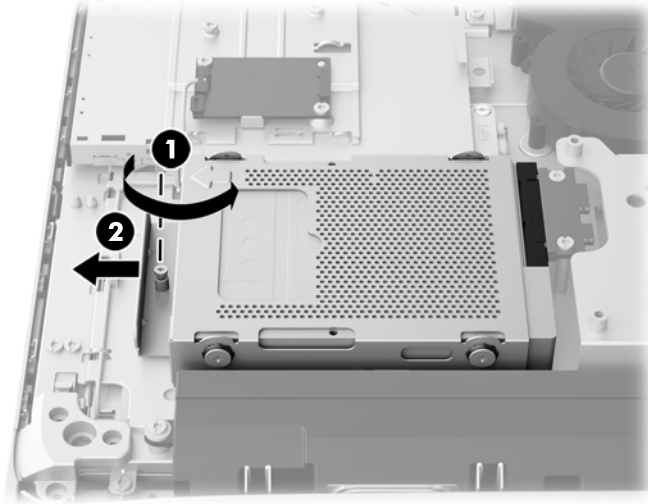


8. Atsukite tvirtinimo varžtą, kuriuo standžiojo disko laikiklis pritvirtintas korpuse (1).



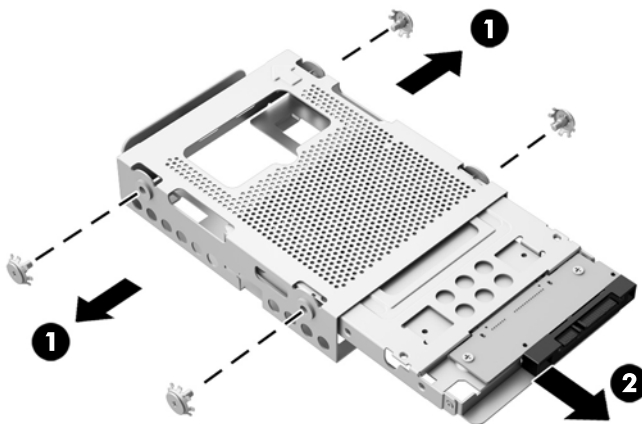
9. Standžiojo disko laikiklį pastumkite į kairę ir tada iškelkite jį iš korpuso (2).

**3-32 iliustracija** Standžiojo disko laikiklio išėmimas



10. Išimkite keturis tvirtinimo varžtus (1), kuriais 2,5 colio diskų įrenginio adapteris pritvirtintas standžiojo disko laikiklyje. Varžtus būtinai laikykite kartu su mėlynos spalvos guminiiais tarpikliais. Juos reikės naudoti įdedant pakaitinius kaupiklius.
11. Išstumkite 2,5 colio diskų įrenginio adapterį iš standžiojo disko laikiklio (2).

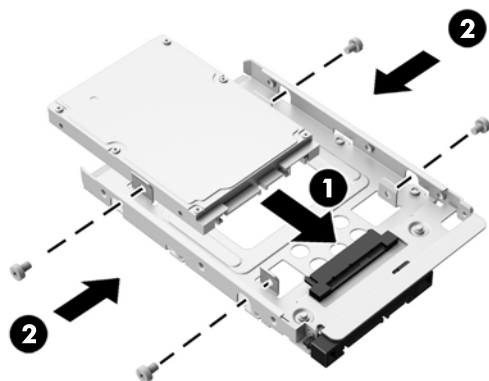
**3-33 iliustracija** Kaupiklių laikiklio išėmimas



12. Išimkite keturis varžtus (1), kuriais 2,5 colio standusis diskas pritvirtintas diskų įrenginio adapteryje. Varžtus būtinai saugiai padėkite, kad vėliau juos panaudotumėte dėdami pakaitinį diskų įrenginį.

13. Išstumkite 2,5 colio standųjį diską iš diskų įrenginio adapterio (2).

**3-34 Iliustracija** 2,5 colių kaupiklių adapterio išėmimas iš kaupiklių laikiklio



Nurodymus, kaip įdėti standųjį diską, žr. „Standžiojo disko įdėjimas“ 36 puslapyje.

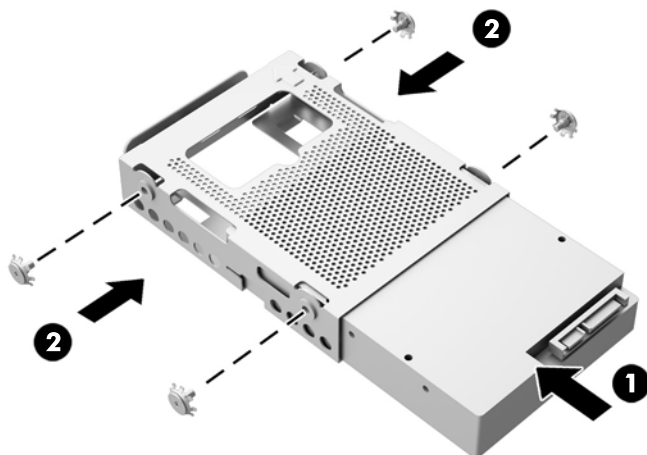
## Standžiojo disko įdėjimas

- [3,5 colių standžiojo disko įdėjimas](#)
- [2,5 colių netriniojo loginio disko \(SSD\), automatiškai šifruojančio duomenis disko \(SED\) arba netriniojo loginio hibridinio disko \(SSHD\) įdėjimas](#)

### 3,5 colių standžiojo disko įdėjimas

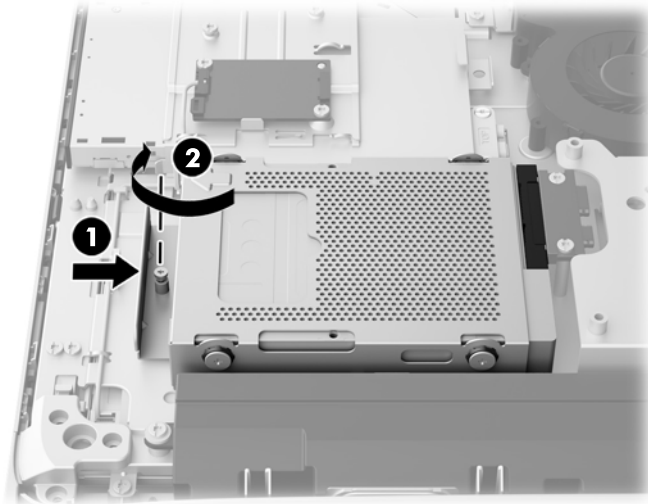
1. Įstumkite naują 3,5 colių standųjį diską į standžiojo disko laikiklį (1). Patikrinkite, ar standžiojo disko jungtis atvirajame gale pasukta į viršų.
2. Įsukite keturis tvirtinimo varžtus pro standžiojo disko laikiklio šonus į 3,5 colių standųjį diską (2). Nenuimkite mėlynų guminių tarpiklių, esančių po kiekvienu varžtu.

**3-35 Iliustracija** 3,5 colių standžiojo disko įdėjimas į standžiojo disko laikiklį



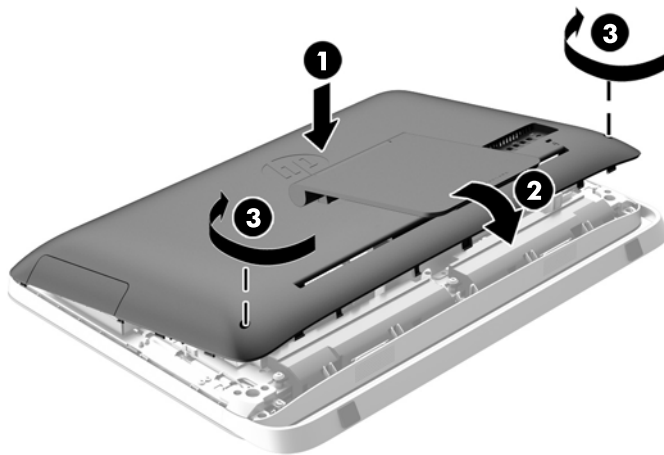
3. 3,5 colio standžiojo disko jungtį nukreipę į korpuso centrą, standžiojo disko laikiklį įstatykite į korpusą ir pastumkite jį link centro, kol jis užsifiksuos savo vietoje (1).
4. Priveržkite tvirtinimo varžtą (2), kad standžiojo disko laikiklis tvirtai laikytųsi korpuse.

**3-36 Iliustracija** Standžiojo disko laikiklio įdėjimas



5. Prieigos skydelio viršutinį kraštą uždėkite ant viršutinio kompiuterio korpuso krašto (1). Būtinai sulygiuokite apatinės prieigos skydelio pusės kabliukus su viršutiniu kompiuterio korpuso kraštu.
6. Pasukite prieigos skydelio apatinį kraštą į apačią (2) ir tvirtai paspauskite ant korpuso, kol skydelis užsifiksuos.
7. Priveržkite fiksuojamuosius varžtus (3), kad skydelis tvirtai laikytųsi savo vietoje.

**3-37 Iliustracija** Prieigos skydelio uždėjimas

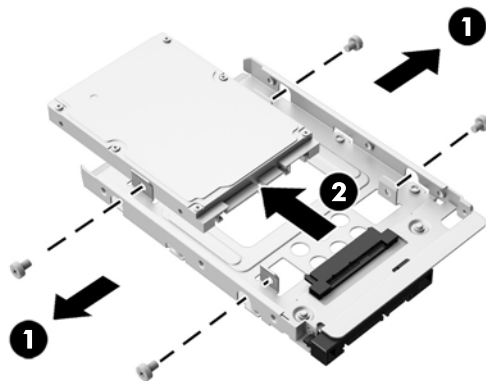


8. Pastatykite kompiuterį vertikaliai.
9. Prijunkite maitinimo laidą ir išorinius prietaisus.
10. Užrakinkite visus saugos įrenginius, kurie buvo atkabinti nuimant šoninį dangtį.
11. Įjunkite kompiuterį.

## 2,5 colio netriniojo loginio disko (SSD), automatiškai šifruojančio duomenis disko (SED) arba netriniojo loginio hibridinio disko (SSHD) įdėjimas

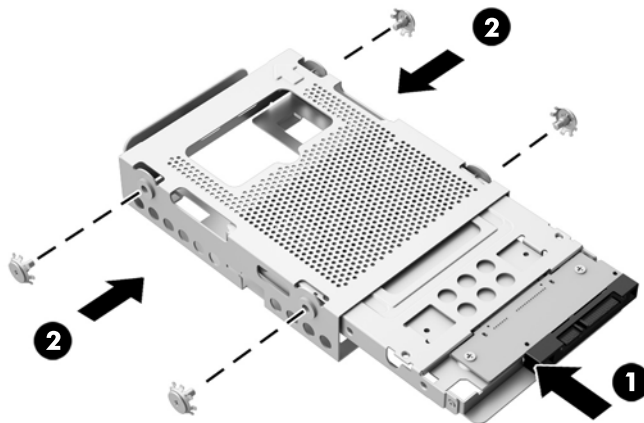
1. Įdėkite 2,5 colio netrinįjį loginį diską (SSD), automatiškai šifruojantį duomenis diską (SED) arba netrinįjį loginį hibridinį diską (SSHD) į 2,5 colio diskų įrenginio adapterį (1). Įsitikinkite, kad jungtis nukreipta į adapterio angą.
2. Įsukite keturis varžtus (2), kad 2,5 colio netrinusis loginis diskas (SSD), automatiškai šifruojantis duomenis diskas (SED) arba netrinusis loginis hibridinis diskas (SSHD) tvirtai laikytųsi 2,5 colio diskų įrenginio adapteryje.

**3-38 Iliustracija** 2,5 colio standžiojo disko tvirtinimas adapteryje



3. Įstumkite 2,5 colio diskų įrenginio adapterį į standžiojo disko laikiklį (1).
4. Pro standžiojo disko laikiklio šonus į 2,5 colio diskų įrenginio adapterį įsukite keturis tvirtinimo varžtus su tarpikliais (2). Nenuimkite mėlynų guminių žiedelių, esančių po kiekvienu varžtu.

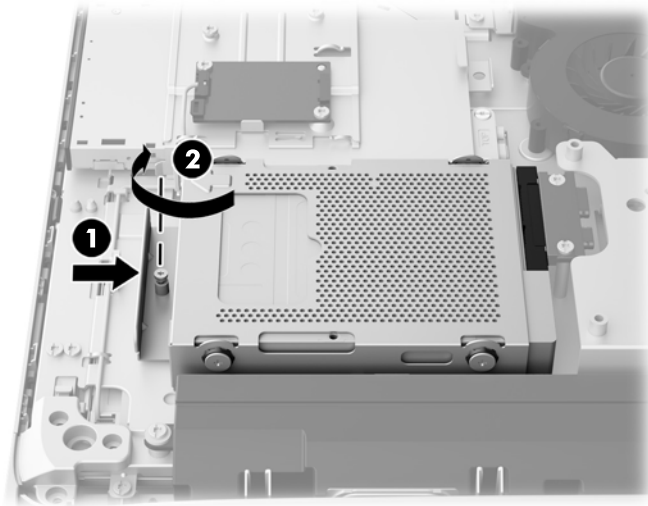
**3-39 Iliustracija** 2,5 colio diskų įrenginio adapterio įdėjimas į standžiojo disko laikiklį



5. 2,5 colio standžiojo disko jungtį nukreipę į korpuso centrą, standžiojo disko laikiklį įstatykite į korpusą ir pastumkite jį link centro, kol jis užsifiksuos savo vietoje (1).

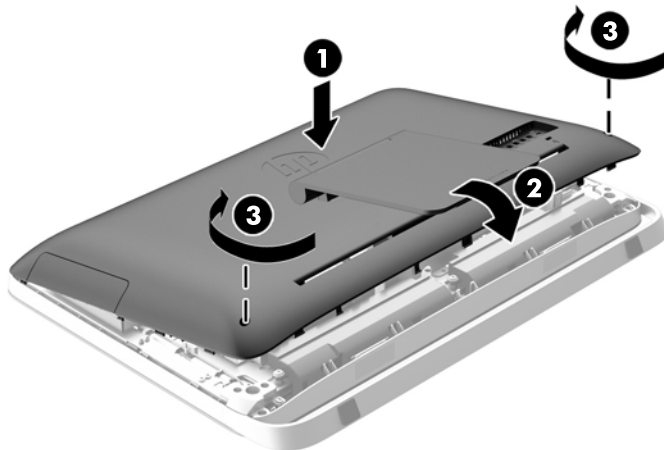
6. Priveržkite tvirtinimo varžtą (2), kad standžiojo disko laikiklis tvirtai laikytųsi korpuse.

**3-40 iliustracija** Standžiojo disko laikiklio įdėjimas



7. Prieigos skydelio viršutinį kraštą uždėkite ant viršutinio kompiuterio korpuso krašto (1). Būtinai sulygiuokite apatinės prieigos skydelio pusės kabliukus su viršutiniu kompiuterio korpuso kraštu.
8. Pasukite prieigos skydelio apatinį kraštą į apačią (2) ir tvirtai paspauskite ant korpuso, kol skydelis užsifiksuos.
9. Priveržkite fiksuojamuosius varžtus (3), kad skydelis tvirtai laikytųsi savo vietoje.

**3-41 iliustracija** Prieigos skydelio uždėjimas



10. Pastatykite kompiuterį vertikaliai.
11. Prijunkite maitinimo laidą ir išorinius prietaisus.
12. Užrakinkite visus saugos įrenginius, kurie buvo atkabinti nuimant šoninį dangtį.
13. Įjunkite kompiuterį.

## Optinio diskų įrenginio pakeitimas

Optinis diskų įrenginys yra sumontuotas virš standžiojo disko, kompiuterio kairėje pusėje (jei žiūrima iš galo).

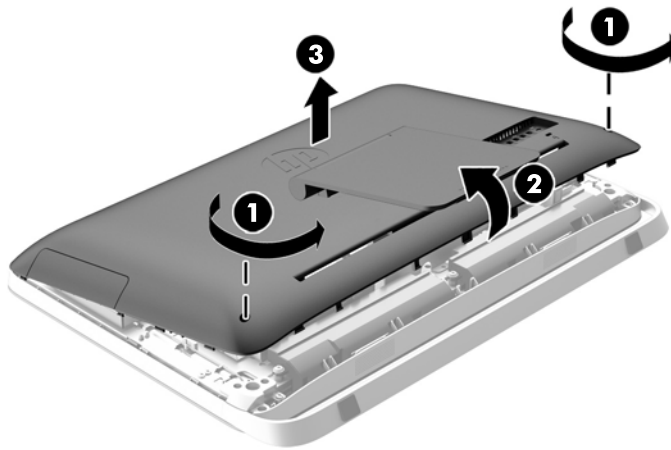
1. Iš kompiuterio išimkite arba atjunkite visas keičiamąsias laikmenas, pavyzdžiui, optinius diskus arba USB atmintinės įrenginius.
2. Operacine sistema tinkamai išjunkite kompiuterį, tuomet išjunkite visus išorinius įrenginius.
3. Ištraukite maitinimo laidą iš maitinimo tinklo lizdo ir atjunkite visus išorinius įrenginius.

**⚠ ĮSPĖJIMAS:** Jei sistema yra įjungta į veikiančią kintamosios srovės lizdą, sisteminėje plokštėje visada yra įtampa, neatsižvelgiant į tai, ar kompiuteris įjungtas, ar išjungtas. Kad išvengtumėte vidinių kompiuterio komponentų gedimo, turite ištraukti maitinimo laidą.

4. Išimkite / atkabinkite visus saugos įrenginius, kurie trukdo atidaryti kompiuterio dėžę.
5. Padėkite kompiuterį priekine puse žemyn ant minkšto ir plokščio paviršiaus. HP rekomenduoja pasitiesti užtiesalą, rankšluostį ar kitą minkštą audinį, kad apsaugotumėte priekinį skydą ir ekrano paviršių nuo įbrėžimų ar kitų pažeidimų.
6. Atlaisvinkite du fiksuojamuosius varžtus, esančius kompiuterio apačioje (1), kad atsilaisvintų prieigos skydelio apačia.

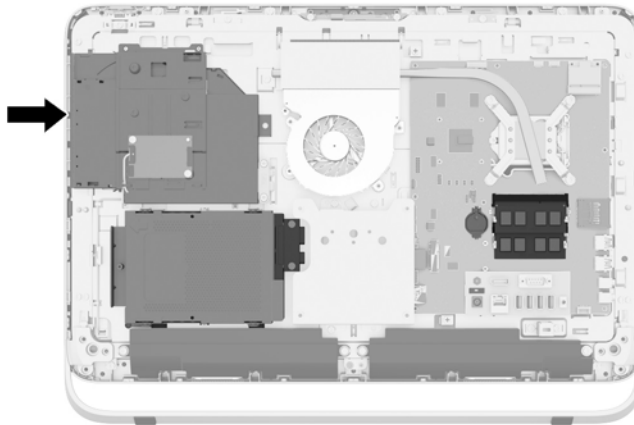
7. Pasukite prieigos skydelio apatinį kraštą į viršų (2) ir atkelkite prieigos skydelį nuo kompiuterio (3).

**3-42 iliustracija** Prieigos skydelio nuėmimas




Optinis diskų įrenginys dabar yra matomas korpuso viršutinėje kairėje pusėje.

**3-43 iliustracija** Optinio diskų įrenginio vieta

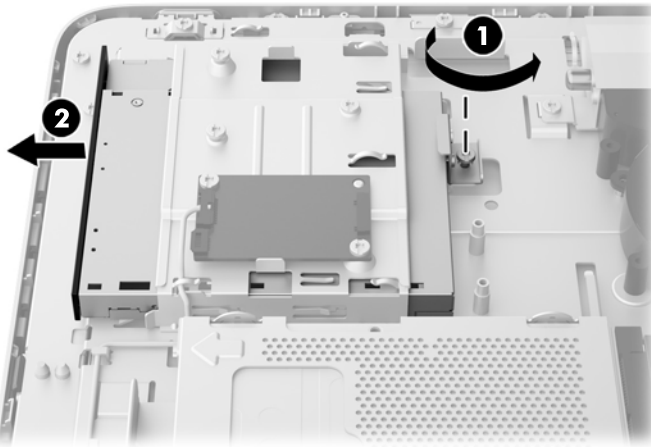


8. Pro optinio diskų įrenginio laikiklį, kuriuo optinis diskų įrenginys pritvirtintas korpuse (1), atlaisvinkite fiksuojamąjį varžtą.

 **PASTABA:** Optinio diskų įrenginio laikiklis korpuse įtaisomas tuomet, kai kompiuterio modelyje nėra optinio diskų įrenginio. Išimkite laikiklį iš korpuso ir vykdykite likusius veiksmus: naudodami du varžtus iš pasirinkamo rinkinio laikiklį pritvirtinkite prie optinio diskų įrenginio.

9. Pastumkite optinis diskų įrenginį į kairę (2), kad jį išimtumėte iš korpuso.

**3-44 Iliustracija** Optinio diskų įrenginio išėmimas



10. Nuimkite du varžtus, kuriais optinių diskų įrenginio laikiklis yra pritvirtintas prie optinio diskų įrenginio.

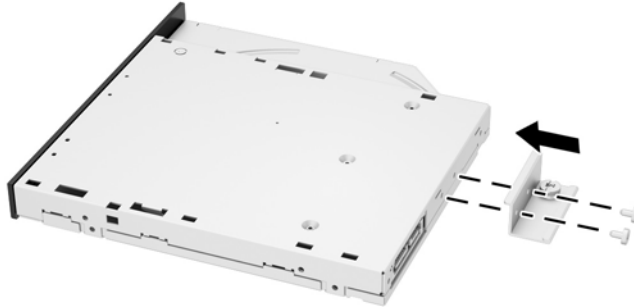
**3-45 Iliustracija** Optinio diskų įrenginio laikiklio išėmimas





11. Pro laikiklį į naują diskų įrenginį įsukdami du varžtus pritvirtinkite optinį diskų įrenginio laikiklį prie naujo optinio diskų įrenginio.

**3-46 iliustracija** Optinio diskų įrenginio laikiklio įdėjimas



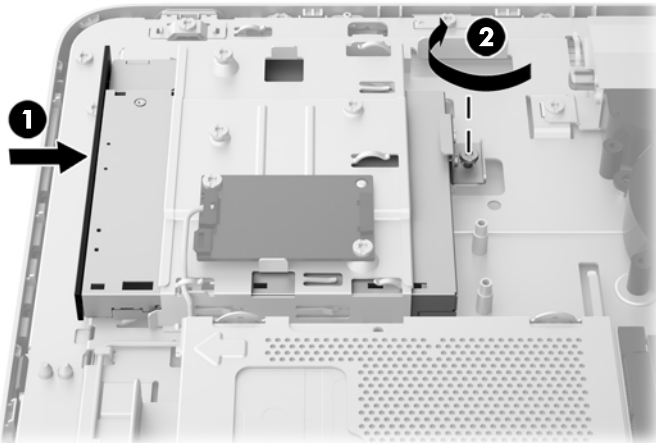
12. Įdėkite naują optinį diskų įrenginį į korpusą ir tvirtai pastumkite diskų įrenginį, kol jis užsifiksuos savo vietoje (1).



**PASTABA:** Optinį diskų įrenginį galima įstatyti tik vienu būdu.

13. Pro optinio diskų įrenginio laikiklį priveržkite fiksuojamąjį varžtą (2), kad diskų įrenginys tvirtai laikytųsi korpuse.

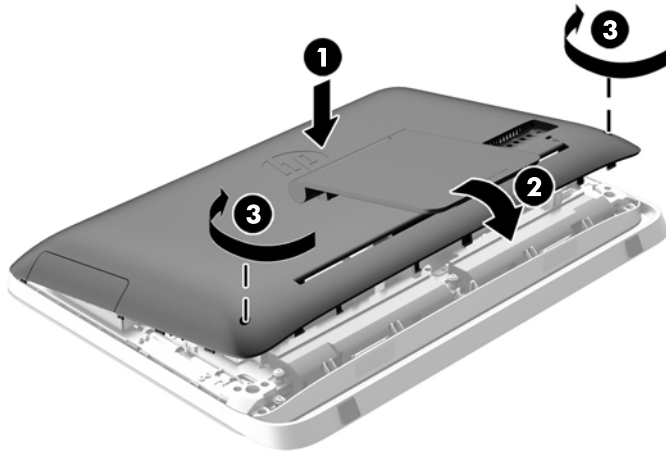
**3-47 iliustracija** Optinio diskų įrenginio įdėjimas



14. Prieigos skydelio viršutinį kraštą uždėkite ant viršutinio kompiuterio korpuso krašto (1). Būtinai sulygiuokite apatinės prieigos skydelio pusės kabliukus su viršutiniu kompiuterio korpuso kraštu.
15. Pasukite prieigos skydelio apatinį kraštą į apačią (2) ir tvirtai paspauskite ant korpuso, kol skydelis užsifiksuos.

16. Priveržkite fiksuojamuosius varžtus (3), kad skydelis tvirtai laikytųsi savo vietoje.

**3-48 Iliustracija** Prieigos skydelio uždėjimas



17. Pastatykite kompiuterį vertikaliai.
18. Prijunkite maitinimo laidą ir išorinius prietaisus.
19. Užrakinkite visus saugos įrenginius, kurie buvo atkabinti nuimant šoninį dangtį.
20. Įjunkite kompiuterį.

---

# A Elektrostatinė iškrova

Statinio elektros krūvio iškrova iš piršto ar kito laidininko gali pažeisti sisteminės plokštes ir kitus statiniam krūviui jautrius įrenginius. Šio tipo pažeidimai gali sumažinti įrenginio eksploataavimo laikotarpį.

## Apsauga nuo elektrostatinio krūvio pažeidimų

Kad apsisaugotumėte nuo elektrostatinio krūvio pažeidimų, imkitės aptariamų atsargumo priemonių.

- Nelieskite produktų rankomis ir gabenkite bei laikykite juos nuo statinio krūvio apsaugotoje pakuotėje.
- Laikykite elektrostatinei iškrovai jautrias dalis savo pakuotėse, kol jos bus atvežtos į nuo statinio krūvio apsaugotas darbo vietas.
- Padėkite dalis ant įžeminto paviršiaus prieš išimdami jas iš pakuočių.
- Stenkitės neliesti kontaktų, laidų ar grandynų.
- Visada būkite tinkamai apsaugoję nuo elektrostatinės iškvros, kai liečiate statiniam krūviui jautrų komponentą ar įrenginį.

## Įžeminimo būdai

Yra keli įžeminimo būdai. Taikykite vieną ar kelis iš nurodytų būdų, kai dirbate su elektrostatinei iškrovai jautriomis dalimis arba jas montuojate.

- Naudokite riešo dirželį, įžeminimo laidu prijungtą prie įžemintos darbo vietos arba kompiuterio korpuso. Riešo dirželiai – tai lankstūs dirželiai, kurių įžeminimo laido varža yra ne mažesnė nei 1 megaomas +/- 10 procentų. Kad užtikrintumėte tinkamą įžeminimą, dirželį užsidėkite ant odos.
- Stovimose darbo vietose naudokite kulno, kojos pirštų ar batų dirželius. Jei stovite ant laidžių grindų ar krūvj išsklaidančių grindų kilimėlių, užsidėkite dirželius ant abiejų kojų.
- Naudokite laidžius įrankius, skirtus techniniam aptarnavimui eksploataavimo vietoje.
- Naudokite nešiojamą techninio aptarnavimo eksploataavimo vietoje rinkinį su sulankstomu statinį krūvj išsklaidančiu kilimėliu.

Jei neturite jokių rekomenduojamų priemonių tinkamam įžeminimui užtikrinti, kreipkitės į HP įgaliotąjį platintoją, perpardavėją ar paslaugų teikėją.



**PASTABA:** Dėl išsamesnės informacijos apie statinį elektros krūvj kreipkitės į HP įgaliotąjį platintoją, perpardavėją ar paslaugų teikėją.

---

---

# B Kompiuterio eksploatavimo rekomendacijos, reguliari priežiūra ir paruošimas gabenti

## Kompiuterio eksploatavimo rekomendacijos ir reguliari priežiūra


Vadovaudamiesi šiais nurodymais kompiuterį tinkamai sureguliuokite ir prižiūrėkite:

- Saugokite kompiuterį nuo didelės drėgmės, tiesioginių saulės spindulių ir itin aukštos ar žemos temperatūros.
- Pastatykite kompiuterį ant tvirto lygaus paviršiaus. Palikite 10,2 cm (4 colių) tarpą už visų ventiliuojamų kompiuterio ir monitoriaus pusių orui cirkuliuoti.
- Niekada neapribokite į kompiuterį patenkančio oro srauto, uždengdami kurias nors ventiliavimo ar oro įsiurbimo angas.
- Negalima naudoti kompiuterio, jei yra nuimtas bet kuris prieigos skydelis.
- Nesustatykite kompiuterių taip arti vienas kito, kad į juos patektų pocirkuliacinis ar įšilęs oras.
- Jei kompiuteris dirbs atskiroje erdvėje, joje turi būti numatyta įsiurbiamo ir išpučiamo oro ventiliacija bei vis tiek turi būti laikomasi pirmiau minėtų eksploatavimo rekomendacijų.
- Laikykite skysčius atokiau nuo kompiuterio ir klaviatūros.
- Niekada jokia medžiaga neuždenkite ventiliavimo angų.
- Įdiekite ar įjunkite operacinės sistemos ar kitos programinės įrangos energijos valdymo priemonių funkcijas, įskaitant užmigdymo būseną.
- Kai kompiuterį norėsite nuvalyti, išjunkite jo maitinimą ir atjunkite maitinimo kabelį, o tada galėsite atlikti šiuos veiksmus:
  - Jei reikia, nušluostykite kompiuterio išorę švelniu drėgnu skudurėliu. Naudojant valymo priemones gali pasikeisti apdailos spalva arba ją galima sugadinti.
  - Nenaudokite tokių valiklių, kuriuose yra naftos produktų turinčių komponentų, kaip benzolas, skiediklis ar bet kokių kitų lakių medžiagų, kai valysite ekraną arba korpusą. Šie chemikalai gali kompiuteriui pakenkti.
  - Ekraną valykite su minkštu, švariu, antistatiniu audeklu. Jei nešvarumai sunkiai valosi, naudokite 50/50 vandens ir izopropilo alkoholio mišinį. Užpurškite valiklio ant skudurėlio ir su šiuo drėgnu skudurėliu švelniai nuvalykite ekrano paviršių. Niekada nepurškite valiklio tiesiogiai ant ekrano paviršiaus. Skystis gali nutekėti po grioveliu ir pakenkti elektronikai.
  - Retkarčiais išvalykite visas ventiliavimo angas visose ventiliuojamose kompiuterio pusėse. Pūkai, dulkės ir kiti nešvarumai gali uždengti ventiliavimo angas ir riboti oro srautą.

# Optinio diskų įrenginio atsargumo priemonės

Laikykitės šių rekomendacijų, kai naudojate ar valote optinį diskų įrenginį.

- Nejudinkite diskų įrenginio, kai jis dirba. Pajudinus nuskaitymo metu gali sutrikti įrenginio veikimas.
- Stenkitės apsaugoti diskų įrenginį nuo staigių temperatūros pokyčių, nes jo viduje gali atsirasti drėgmė. Jei temperatūra staigiai pakinta, kai diskų įrenginys yra įjungtas, palaukite bent vieną valandą prieš išjungdami maitinimą. Jei iš karto naudosite įrenginį, nuskaitymo metu gali sutrikti įrenginio veikimas.
- Nedėkite diskų įrenginio vietoje, kurioje yra aukštas drėgnis, aukšta / žema temperatūra, mechaninės vibracijos ar tiesioginiai saulės spinduliai.

 **ĮSPĖJIMAS:** Jei bet koks daiktas ar skystis pateks į diskų įrenginį, nedelsdami išjunkite kompiuterį ir pasirūpinkite, kad jį patikrintų HP įgaliotasis paslaugų teikėjas.

---

## Paruošimas gabenti

Vadovaukitės pateikiamais pasiūlymais, kai ruošiatės gabenti kompiuterį

1. Padarykite standžiajame diske laikomų failų atsarginę kopiją į optines arba išorines USB laikmenas. Užtikrinkite, kad laikomos ar vežamos atsarginių kopijų laikmenos nebūtų veikiamos elektrinių ar magnetinių impulsų.



**PASTABA:** standusis diskas automatiškai užsirakina, kai išjungiamas sistemos maitinimas.

---

2. Išimkite ir pasidėkite visas keičiamąsias laikmenas.
3. Išjunkite kompiuterį ir išorinius įrenginius.
4. Ištraukite maitinimo laidą iš elektros tinklo lizdo, tuomet ištraukite jį iš kompiuterio.
5. Atjunkite sistemos komponentus ir išorinius įrenginius nuo jų maitinimo šaltinių, tuomet atjunkite nuo kompiuterio.



**PASTABA:** prieš gabendami kompiuterį įsitikinkite, jog visos plokštės yra tinkamai įstatytos ir įtvirtintos sisteminės plokštės lizduose.

---

6. Supakuokite sistemos komponentus ir išorinius įrenginius į jų originalias dėžutes ar panašias pakuotes, kur būtų pakankamai pakavimo medžiagos įrenginiams apsaugoti.

# Rodyklė

## Simboliai/skaitmenys

„DisplayPort“ vaizdo adapteris, prijungimas 18

## A

antrojo ekrano jungtis 18

atmintis

išėmimas 21

įdėjimas 21

SODIMMs specifikacijos 20

specifikacijos 20

automatiškai šifruojantis duomenis diskas (SED)

2,5 colio, išėmimas 33

2,5 colio, įdėjimas 38

## B

baterija, pakeitimas 26

## E

ekranas

garso reguliavimas 8

šviesumo reguliavimas 8

elektrostatinė iškrova, apsauga nuo pažeidimų 45

## F

funkcijos

klaviatūra 6

## G

galiniai komponentai 5

garsas, reguliavimas 8

## I

išėmimas

2,5 colio automatiškai

šifruojantis duomenis diskas (SED) 33

2,5 colio netrinusis loginis diskas (SSD) 33

2,5 colio netrinusis loginis hibridinis diskas (SSHD) 33

2,5 colio standusis diskas 33

3,5 colio standusis diskas 31

baterija 26

įdėjimas

2,5 colio automatiškai

šifruojantis duomenis diskas (SED) 38

2,5 colio netrinusis loginis diskas (SSD) 38

2,5 colio netrinusis loginis hibridinis diskas (SSHD) 38

2,5 colio standusis diskas 38

3,5 colio standusis diskas 36

antrasis ekranas 18

atmintis 21

baterija 26

optinių diskų įrenginys 40

trosinis užraktas 12

įspėjimai ir atsargumo priemonės 10

įsukimas

prieigos skydelio apsaugos

varžtas 13

įžeminimo būdai 45

ypatybės

apžvalga 1

## K

kaupiklis

2,5 colio, išėmimas 33

2,5 colio, įdėjimas 38

3,5 colio, išėmimas 31

3,5 colio, įdėjimas 36

tipai 31

klaviatūra

baterijų išėmimas 15

funkcijos 6

sinchronizuojama bevielė 13

kompiuterio eksploatavimo rekomendacijos 46

kompiuterio pritvirtinimas 16

kompiuterio suaktyvinimas 7

komponentai

galas 5

priekis 3

šonas 4

vidinis 20

## M

maitinimas

atjungimas 11

jungimas 11

montavimo rekomendacijos 10

## N

netrinusis loginis diskas (SSD)

2,5 colio, išėmimas 33

2,5 colio, įdėjimas 38

netrinusis loginis hibridinis diskas (SSHD)

2,5 colio, išėmimas 33

2,5 colio, įdėjimas 38

nuėmimas

stovas 16

## O

optinių diskų įrenginys

atsargumo priemonės 47

pakeitimas 40

## P

palenkimas 6

papildoma informacija 10

paruošimas gabenimui 47

pasukimas 6

pelė

baterijų išėmimas 15

sinchronizuojama bevielė 13

priekiniai komponentai 3

produkto ID vietos 7

## R

reguliavimas

garsas 8

šviesumas 8

## S

sauga

prieigos skydelio apsaugos

varžto vieta 13

saugumas  
trosinio užrakto lizdo vieta 12  
serijos numerio vieta 7  
synchronizuojama bevielė  
klaviatūra ir pelė 13  
SODIMM  
atpažinimas 21  
specifikacijos 20  
vieta 21  
specifikacijos, atmintis 20  
standusis diskas  
2,5 colio 31  
2,5 colio, išėmimas 33  
2,5 colio, įdėjimas 38  
3,5 colio 31  
3,5 colio, išėmimas 31  
3,5 colio, įdėjimas 36  
automatiškai šifruojantis  
duomenis diskas (SED) 31  
netrinusis loginis diskas  
(SSD) 31  
netrinusis loginis hibridinis  
diskas (SSHD) 31  
pakeitimas 31  
tipai 31  
stovas, nuėmimas 16

## Š

šoniniai komponentai 4  
šviesumas, reguliavimas 8

## V

ventiliacijos rekomendacijos 46  
VESA tvirtinimo angos 16  
vidaus komponentai 20