



Referentni vodič za hardver

Višefunkcijski računar HP ProOne 400 G1

© Copyright 2014 Hewlett-Packard Development Company, L.P. Informacije sadržane ovde podložne su promeni bez prethodnog obaveštenja.

Windows je ili zaštitni žig ili registrovani zaštitni žig korporacije Microsoft u Sjedinjenim Državama i/ili ostalim zemljama.

Intel i Core su zaštitni znaci korporacije Intel u SAD i drugim državama.

Bluetooth je zaštitni znak koji pripada svom vlasniku, a kompanija Hewlett-Packard ga koristi po licenci.

Jedine garancije za proizvode i usluge kompanije HP istaknute su u izričitim garancijama koje se dobijaju uz takve proizvode i usluge. Ništa što je ovde navedeno ne bi trebalo protumačiti kao dodatnu garanciju. Kompanija HP neće odgovarati za ovde sadržane tehničke ili izdavačke greške.


Ovaj dokument sadrži vlasničke informacije koje su zaštićene autorskim pravom. Nijedan deo ovog dokumenta ne sme se fotokopirati, umnožavati ili prevoditi na drugi jezik bez prethodne pisane saglasnosti kompanije Hewlett-Packard.


Prvo izdanje (januar 2014.)

Broj dela dokumenta: 754627-E31

O ovoj knjižici

Ovaj vodič pruža osnovne informacije o nadogradnji ovog modela računara.

 **UPOZORENJE!** Ovako prikazan tekst označava da nepoštovanje uputstava može dovesti do telesnih povreda, pa čak i smrti.

 **OPREZ:** Ovako prikazan tekst označava da nepoštovanje uputstava može dovesti do oštećenja opreme i gubitka podataka.

 **NAPOMENA:** Ovako prikazan tekst pruža važne dopunske informacije.

Sadržaj

1 Karakteristike proizvoda	1
Pregled	1
Komponente prednje table	3
Bočne komponente	4
Komponente na zadnjoj strani	5
Funkcije tastature	6
Podešavanje postolja	7
Buđenje računara	7
Lokacija serijskog broja	8
2 Opcije displeja	9
Prilagođavanje audio-signala	9
Prilagođavanje osvetljenosti ekrana	9
3 Popravka i nadogradnja hardvera	11
Upozorenja i opomene	11
Dodatne informacije	11
Povezivanje i prekidanje napajanja	12
Povezivanje napajanja	12
Prekidanje napajanja	12
Nameštanje brave kabla	12
Nameštanje sigurnosnog zavrtnja na pristupnoj ploči	14
Sinhronizacija opcionalne bežične tastature ili miša	14
Uklanjanje baterija iz opcionalne bežične tastature ili miša	16
Pričvršćivanje računara na montažnu instalaciju	17
Povezivanje drugog ekrana	19
Pronalaženje unutrašnjih komponenti	21
Uklanjanje i ugradnja memorije	21
SODIMM-ovi	21
SODIMM moduli DDR3-SDRAM memorije	21
Popunjavanje SODIMM utičnica	22
Instaliranje SODIMM-ova	22
Zamena baterije	27
Zamena disk jedinica	32
Zamena čvrstog diska	32
Uklanjanje čvrstog diska	32

Uklanjanje čvrstog diska od 3,5 inča	32
Uklanjanje solid state uređaja (SSD) od 2,5 inča, uređaja sa samostalnim šifrovanjem (SED) ili solid state hibridnog uređaja (SSHD)	34
Ugradnja čvrstog diska	37
Instaliranje čvrstog diska od 3,5 inča	37
Instaliranje solid state uređaja (SSD) od 2,5 inča, uređaja sa samostalnim šifrovanjem (SED) ili solid state hibridnog uređaja (SSHD)	39
Zamena optičke disk jedinice	41
Dodatak A Elektrostatičko pražnjenje	46
Sprečavanje elektrostatičke štete	46
Metode uzemljenja	46
Dodatak B Smernice za rad sa računarom, redovno održavanje i priprema za slanje	47
Smernice za rad sa računarom i redovno održavanje	47
Mere predostrožnosti za optičke disk jedinice	48
Priprema za slanje	48
Indeks	49

1 Karakteristike proizvoda

Pregled

Slika 1-1 Višefunkcijski računar HP ProOne 400 G1



Višefunkcijski računar HP ProOne 400 G1 nudi sledeće karakteristike:

- Integrisani, višefunkcionalni form factor
- Široki ekran dijagonale 54,6-cm (21,5-inča) sa LCD-om sa WLED pozadinskim osvetljenjem i bez refleksije svetlosti (1920 x 1080)
- Optički dodirni ekran
- Podesivi nagib
- Tabla na zadnjoj strani računara koja se može ukloniti omogućuje korisnicima ili tehničarima da lako i efikasno izvrše servis na računaru
- VESA otvori za postavljanje (100 mm x 100 mm)
- Intel® Core™ procesori četvrte generacije
- Čvrsti disk do 2 TB, solid state uređaj od 180 GB, solid state uređaj od 256 GB sa samostalnim šifrovanjem, uređaj sa samostalnim šifrovanjem od 500 GB ili solid state čvrsti disk od 1 TB
- Opcionalna optička disk jedinica sa ubacivanjem u ležište HP SuperMulti DVD+/-RW SATA, DVD-ROM disk jedinica ili tanki BDLX Blu-ray Writer
- Skup čipova Intel H81 Express
- Dva SODIMM slota do 16 GB DDR3 SDRAM memorije i podrška za dvokanalne memorijske module
- Intel integrisana grafika
- DisplayPort video izlaz (sa audiom) za podršku drugom ekranu
- Serijski port

- Podrška pomoću dongl uređaja za DP audio, DP u VGA/DVI/HDMI
- Integrirani Realtek RTL8151GH-CG GbE Ethernet kontroler
- Mogućnost bežičnog povezivanja (opcionalno):
 - Intel Dual Band Wireless-N 7260, 802.11 a/b/g/n
 - WLAN iBluetooth Combo kartica, 802,11 a/b/g/n Bluetooth® 4,0
- Opcionalna integrisana veb kamera i dvostruki mikروفon
- Premium stereo zvučnici
- Opcionalni HP čitač medijskih kartica 5-u-1
- 6 USB portova: 1 USB 3.0, 1 USB 3.0 (brzo punjenje), 4 USB 2.0
- Izbor žične ili bežične tastature i miša
 - Ožičena USB tastatura i miš
 - HP USB–PS/2 periva tastatura i miš
 - Bežična tastatura i miš
- 32-bitni ili 64-bitni operativni sistem Windows® 7 Professional ili 32-bitni ili 64-bitni operativni sistem Windows® 8.1 Professional
- Spoljašnje napajanje sa energetsom efikasnošću od 89 procenata
- Kvalifikacija ENERGY STAR®, registrovano za EPEAT® Gold

Za više informacija posetite <http://www.hp.com/go/productbulletin> i potražite svoj model računara kako biste pronašli *QuickSpecs* za određeni model.

Komponente prednje table

Slika 1-2 Komponente prednje table

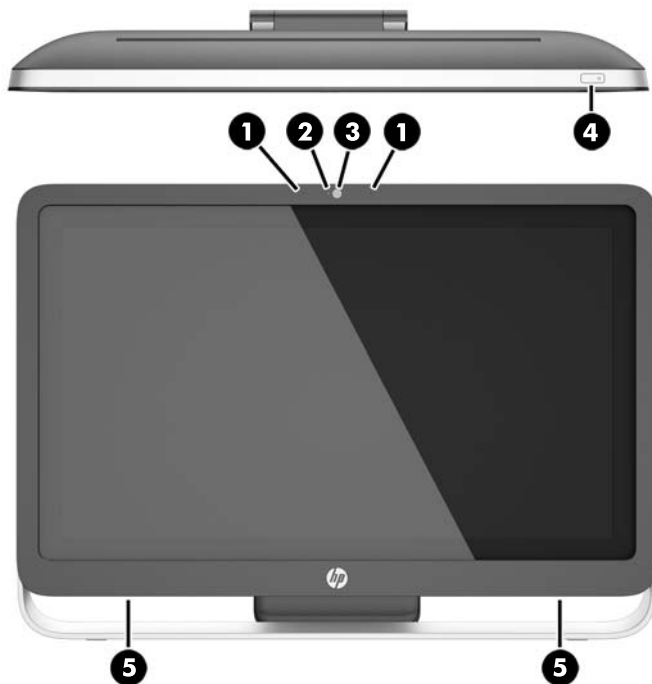


Tabela 1-1 Komponente prednje table

Komponenta	Komponenta
1 Dvostruki mikrofoni (opcionarno)	4 Dugme za napajanje
2 LED za aktivnost Veb kamere (sa opcionalnom Veb kamerom)	5 Stereo zvučnici visokih performansi
3 Veb kamera (opcionarno)	

Bočne komponente

Slika 1-3 Bočne komponente

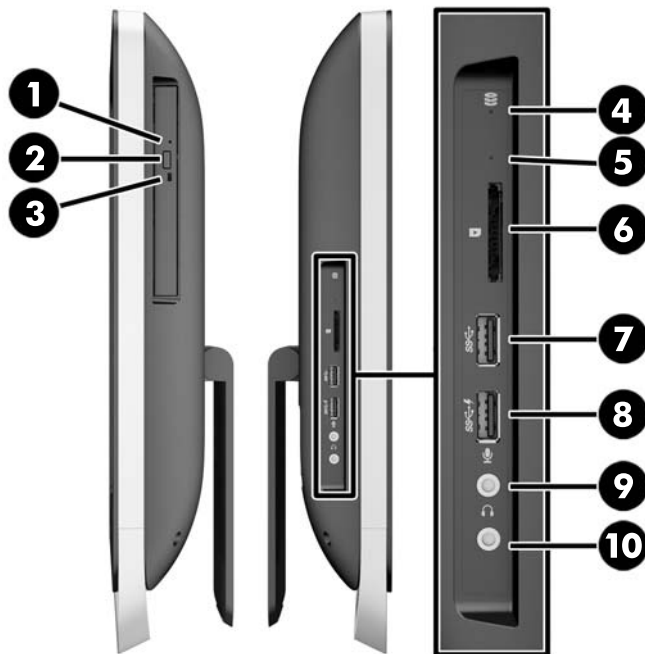


Tabela 1-2 Bočne komponente

Komponenta		Komponenta	
1	Optička disk jedinica sa ubacivanjem u ležište	6	HP čitač medijskih kartica 5-u-1 (opcionalno)
2	Dugme za izbacivanje optičkog uređaja	7	USB 3.0 port
3	LED za aktivnost optičke disk jedinice	8	USB 3.0 port, za brzo punjenje
4	LED svetla za aktivnost čvrstog diska	9	Utikač za mikروفon
5	LED za HP čitač medijskih kartica 5-u-1 (opcionalno)	10	Konektor za slušalice

Komponente na zadnjoj strani

Slika 1-4 Komponente na zadnjoj strani

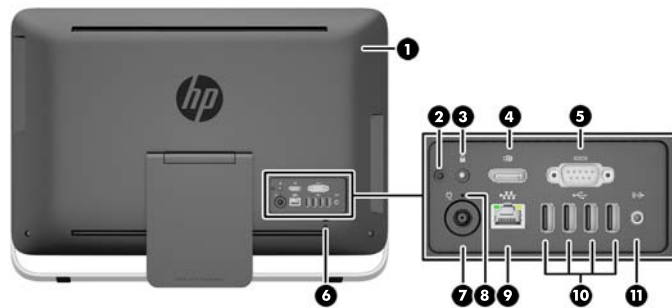


Tabela 1-3 Komponente na zadnjoj strani

Komponenta	Komponenta
1 Pristupna ploča	7 Priključak za dovod napajanja
2 Sigurnosni zavrtnj table za pristup (položaj za skladištenje)	8 LED lampica za dovod napajanja jednosmernom strujom
3 Otvor sigurnosnog zavrtnja (položaj za zaključavanje)	9 RJ-45 Gigabit Ethernet port
4 DisplayPort port	10 (4) USB 2.0 portovi
5 Serijski port	11 Stereo audio izlaz
6 Slot brave na kablju	

Funkcije tastature

Slika 1-5 Funkcije tastature

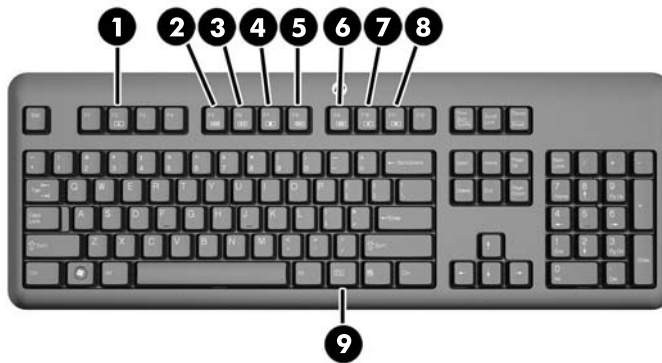


Tabela 1-4 Funkcije tastature

Komponenta		Komponenta	
1	Mirovanje	6	Privremeno isključivanje zvuka
2	Premotavanje unazad	7	Smanji jačinu zvuka
3	Reprodukuj/pauziraj	8	Povećaj jačinu zvuka
4	Zaustavi	9	Funkcija
5	Premotavanje unapred		

Podešavanje postolja

Ovo postolje vam omogućuje da nagnete računar unazad za 10 do 25 stepeni kako biste ga postavili pod uglom koji vama odgovara.

Slika 1-6 Podešavanje nagiba



Buđenje računara

Za buđenje računara HP ProOne 400 G1 All-in-One:

- ▲ Za buđenje računara iz stanja pripravnosti korišćenjem funkcije dodira, prevucite prstom preko ekrana ili dodirnite ekran na najmanje dve sekunde.
- ▲ Za buđenje računara iz stanja hibernacije, pritisnite i otpustite dugme za napajanje.

Ovo važi za HP ProOne 400 G1 All-in-One koji je opremljen jednim od sledećih operativnih sistema:

- Windows 8 (sva izdanja, 64-bitni)
- Windows 7 (sva izdanja, 32-bitna i 64-bitna)

Lokacija serijskog broja

Računar ima jedinstveni serijski broj i ID broj proizvoda koji se nalaze na spoljašnjosti računara. Kada se obraćate korisničkom servisu za pomoć, potrebno je da vam ovi brojevi budu pri ruci.

Slika 1-7 Pronalaženje serijskog broja



2 Opcije displeja

Prilagođavanje audio-signala

- HP ProOne 400 G1 AiO nema hardversko dugme za kontrolu jačine zvuka. (Međutim, neke tastature imaju dugmad za funkciju jačine zvuka.)
- Jačina zvuka se može prilagoditi preko glavnih komandi na operativnom sistemu (OS) ili softverski (SW) preko komandi audio-plejera.
- OS glavne komande i SW komande audio-plejera su nezavisne. One su, međutim, istovremeno aktivne i utiču na ukupnu jačinu zvuka audio-signala.
- Ako se audio-signal ne čuje, proverite OS glavne komande i SW komande audio-plejera kako biste bili sigurni da nisu podešene na prenisku vrednost.

Prilagođavanje osvetljenosti ekrana

Kod računara HP ProOne 400 G1 AiO postavke za pozadinsko osvetljenje kontrolišu ukupnu osvetljenost samo interne ploče ekrana.

Operativni sistemi Windows 7 i Windows 8 nude dve metode kontrolisanja pozadinskog osvetljenja interne ploče ekrana. Ove dve opcije prilagođavaju pozadinsko osvetljenje u rasponu od 100% do 30% u odnosu na punu pozadinsku osvetljenost.

Windows 7

1. Izaberite **Kontrolna tabla > Opcije napajanja**.
2. Vucite klizač za osvetljenost ekrana u dnu prozora da biste prilagodili osvetljenost.

– ili –

1. Kliknite na **Start > Programi > Produktivnost i alatke > HP My Display** (HP moj displej).
2. Izaberite **Adjust** (Prilagodi).
3. Pomerajte klizač da biste prilagodili osvetljenost.
4. U dnu prozora kliknite na **Primeni** ili na **U redu** da biste sačuvali promene.

Windows 8

1. Postavite pokazivač na gornji desni ugao početnog ekrana za prikaz menija sa dugmadima.
2. Kliknite na **Postavke**.
3. U donjem uglu desnog panela kliknite na **Svetlina**.
4. Pomerajte klizač da biste prilagodili osvetljenost.

– ili –

1. U prozoru radne površine postavite pokazivač na traku zadataka na donjoj ivici ekrana.
2. Kliknite na strelicu **Prikaži skrivene ikone**, a zatim kliknite na ikonu **HP My Display** (HP moj displej).

3. Izaberite **Adjust** (Prilagodi).
4. Pomerajte klizač da biste prilagodili osvetljenost.
5. U dnu prozora kliknite na **Primeni** ili na **U redu** da biste sačuvali promene.

3 Popravka i nadogradnja hardvera

Upozorenja i opomene

Pre izvođenja nadogradnje obavezno pročitajte sva primenljiva uputstva, poruke opreza i upozorenja u ovom vodiču.

⚠ UPOZORENJE! Da biste smanjili rizik ozleđivanja od strujnog udara, toplih površina ili požara:

Iskopčajte kabl za napajanje iz zidne utičnice i neka se unutrašnje sistemske komponente ohlade pre nego što ih dodirnete.

Nemojte ukopčavati telekomunikacione ili telefonske konektore u prihvatnike kontrolera mrežnog interfejsa (NIC).

Nemojte da deaktivirate priključak za uzemljenje kabla za napajanje. Priključak za uzemljenje ima važnu bezbednosnu ulogu.

Priključite kabl za napajanje u uzemljenu utičnicu kojoj lako možete pristupiti u svakom trenutku.

Radi vaše bezbednosti, nemojte ništa stavljati na kablove za napajanje i druge kablove. Rasporedite ih tako da niko neće moći slučajno da ih zgazi niti da se saplete o njih. Ne vucite kabl za napajanje niti druge kablove. Prilikom isključivanja iz električne utičnice, uhvatite kabl za utikač.

Da biste umanjili rizik od ozbiljnih povreda, pročitajte *vodič za bezbednost i udobnost*. On opisuje pravilno postavljanje radne stanice, držanje tela, zdravstvene i radne navike korisnika računara, i daje važne informacije o električnoj i mehaničkoj bezbednosti. Ovaj vodič se nalazi na veb adresi <http://www.hp.com/ergo>.

⚠ UPOZORENJE! Računari koji su neodgovarajuće postavljeni na toaletne stočiće, ormariće za knjige, police, radne stolove, zvučnike, komode ili ručna kolica mogu pasti i izazvati fizičke povrede.

Vodite računa da sve kablove za napajanje i druge kablove priključene na računar usmerite tako da se ne mogu vući, čupati ili dovesti do saplitanja.

⚠ UPOZORENJE! Unutra se nalaze pokretni i delovi pod naponom.

Pre nego što uklonite tablu za pristup, isključite opremu sa napajanja.

Pre nego što ponovo priključite opremu na napajanje, vratite na mesto i pričvrstite tablu za pristup.

⚠ OPREZ: Statički elektricitet može oštetiti električne komponente računara ili opcionalnu opremu. Pre nego što počnete sa ovim procedurama, proverite da li ste oslobodili statički elektricitet tako što ćete nakratko dodirnuti uzemljeni metalni predmet. Pogledajte [Elektrostatičko pražnjenje na stranici 46](#) za više informacija.

Kada je računar ukopčan u izvor napajanja naizmeničnom strujom, sistemska ploča je uvek pod naponom. Morate da iskopčate kabl za napajanje iz izvora napajanja pre otvaranja računara da biste sprečili oštećenje unutrašnjih komponenti.

Dodatne informacije

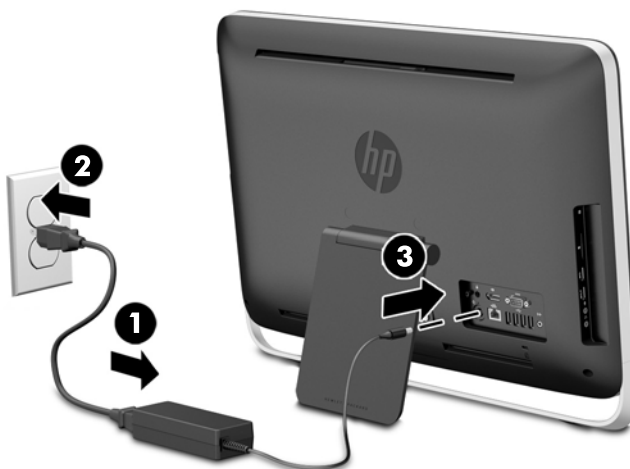
Za više informacija o uklanjanju i zameni komponenti hardvera, uslužnom programu za podešavanje računara i rešavanju problema, pogledajte *Maintenance and Service Guide* (Vodič za održavanje i servis, dostupan samo na engleskom jeziku) za vaš model računara na <http://www.hp.com>.

Povezivanje i prekidanje napajanja

Povezivanje napajanja

1. Periferne kablove povežite sa odgovarajućim portovima.
2. Priključite ženski kraj kabla za napajanje u ciglu za napajanje (1).
3. Utaknite drugi kraj kabla za napajanje u utičnicu za napajanje (2).
4. Priključite okrugli kraj kabla za napajanje u konektor za napajanje na zadnjem delu računara (3).

Slika 3-1 Povezivanje napajanja



5. Pritisnite dugme za napajanje sa gornje strane računara da biste ga uključili.

Prekidanje napajanja

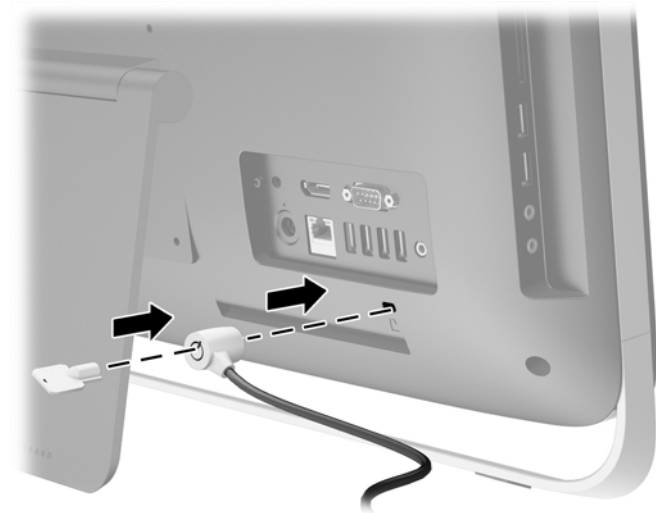
1. Uklonite iz računara sve prenosive medije, kao što su optički diskovi ili USB fleš diskovi.
2. Pravilno isključite računar kroz operativni sistem, a zatim isključite sve spoljne uređaje.
3. Uklonite bravu kabla, ukoliko je nameštena na zadnjem delu računara.
4. Isključite kabl za napajanje iz konektora dovoda za napajanje na zadnjoj strani računara.

Nameštanje brave kabla

Slot brave na kablu omogućava vam da osigurate svoj računar. Brava kabla je uređaj sa ključem za zaključavanje na koji je povezana žica kabla. Jedan kraj kabla povezujete sa svojim stolom (ili drugim

fiksiranim objektom), a drugi kraj kabla sa slotom za bravu kabla na zadnjoj strani računara. Obezbedite bravu kabla ključem.

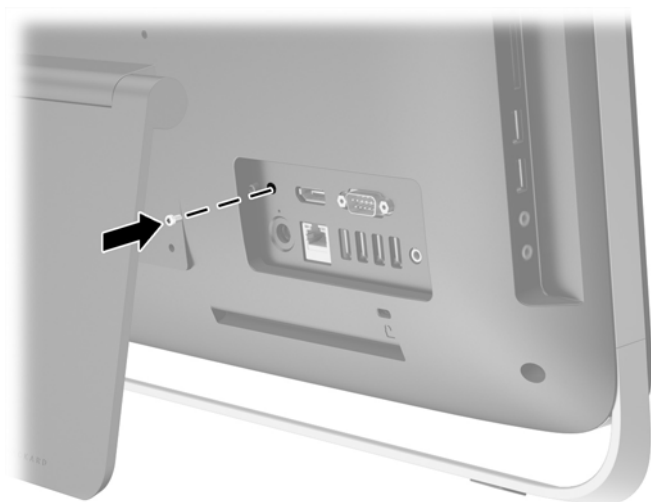
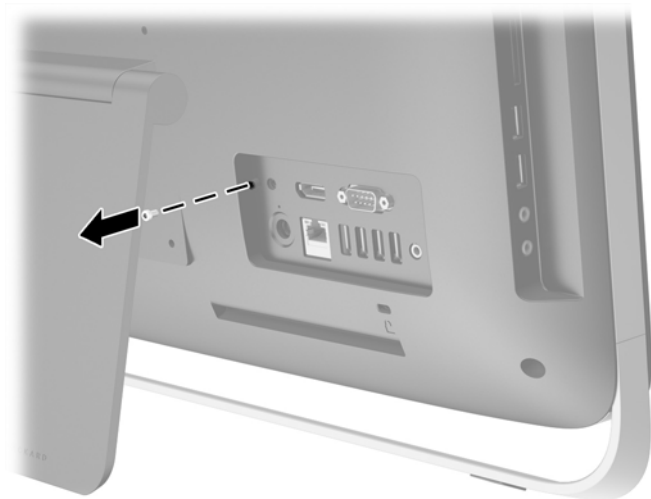
Slika 3-2 Nameštanje brave kabla



Nameštanje sigurnosnog zavrtnja na pristupnoj ploči

Možete da sprečite pristup unutrašnjim komponentama tako što ćete obezbediti pristupnu ploču. Uklonite T15 torx sigurnosni zavrtnj koji se ne može neovlašćeno skinuti sa položaja za skladištenje na zadnjoj strani računara i zavrtnite ga u otvor za sigurnosni zavrtnj (položaj za zaključavanje) kako biste sprečili uklanjanje table za pristup.

Slika 3-3 Obezbeđivanje pristupne ploče



Sinhronizacija opcionalne bežične tastature ili miša

Opcionalna bežična tastatura i miš se jednostavno podešavaju. Jednostavno uklonite nožice baterije na tastaturi i mišu za aktiviranje prethodno instaliranih baterija.

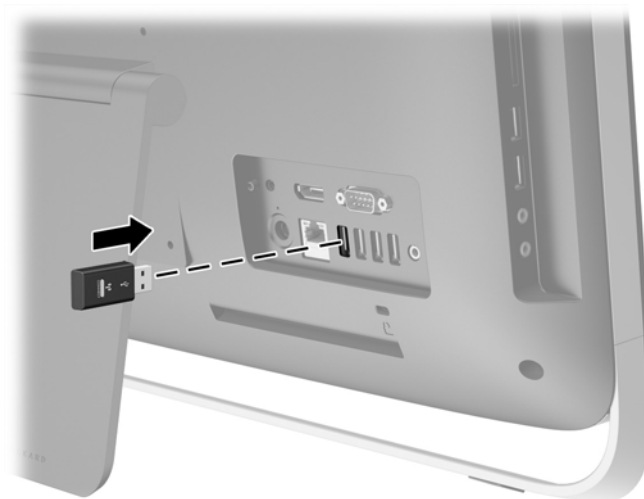


NAPOMENA: Radi produženja veka trajanja i poboljšanja performansi miša, izbegavajte da ga koristite na tamnim ili izuzetno sjajnim površinama i isključite ga kada ga ne koristite.


Za sinhronizaciju bežične tastature i miša:

1. Uverite se da se tastatura i miš nalaze pored računara, na udaljenosti do 30 cm (1 stopa) i udaljeni od ometanja od strane drugih uređaja.
2. Uključite računar.
3. Uverite se da je prekidač za napajanje na dnu miša postavljen u položaj „Uključeno“.
4. Ubacite bežični prijemnik u USB port na računaru.


Slika 3-4 Ugradnja bežičnog prijemnika




5. Pritisnite i držite pet sekundi dugme za povezivanje (Connect) na bežičnom prijemniku, dok plava LED lampica za aktivnost ne počne da treperi.


 **NAPOMENA:** Kada plava LED lampica za aktivnost počne da treperi, imate 30 sekundi da sinhronizujete miša sa bežičnim prijemnikom.

6. Pritisnite i otpustite dugme za povezivanje (Connect) na dnu miša. Plava LED lampica za aktivnost na bežičnom prijemniku se isključuje po završetku sinhronizacije.

 **NAPOMENA:** Ako ponovo pritisnete dugme za povezivanje (Connect) na dnu miša, prekinuće se sinhronizacija bežičnog prijemnika i miša. Isključite miša, zatim ga ponovo uključite za ponovnu sinhronizaciju.

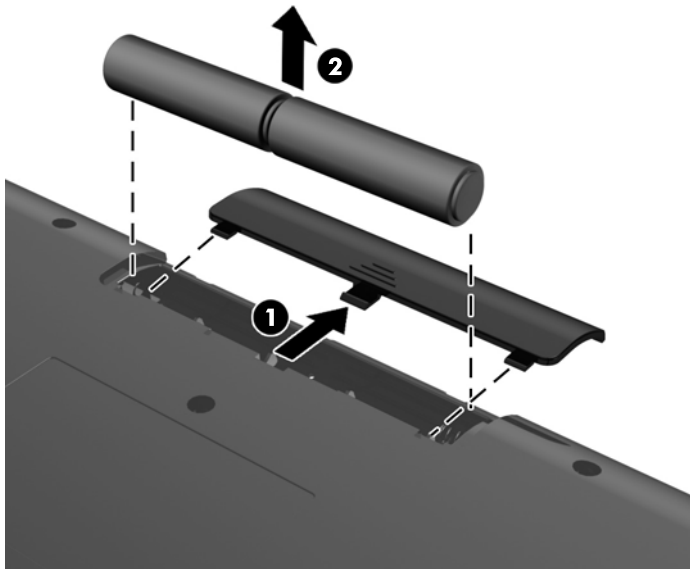
 **NAPOMENA:** Ako ova procedura ne radi, uklonite i ponovo ubacite bežični prijemnik tastature i miša na zadnjoj strani računara, a zatim ponovo sinhronizujte tastaturu i miša. Ako sinhronizacija još uvek ne radi, uklonite i zamenite baterije.

Uklanjanje baterija iz opcionalne bežične tastature ili miša

 **NAPOMENA:** Bežična tastatura i miš predstavljaju opcionalne komponente.

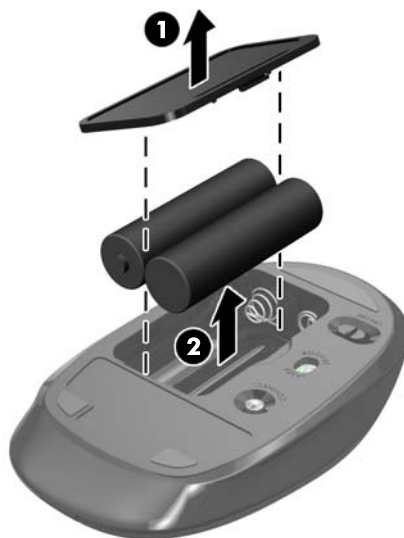
Da biste uklonili baterije iz bežične tastature, uklonite poklopac za baterije sa donje strane tastature (1) i izvadite ih iz odeljka za baterije (2).

Slika 3-5 Uklanjanje baterija iz bežične tastature



Da biste uklonili baterije iz bežičnog miša, uklonite poklopac za baterije sa donje strane miša (1) i izvadite ih iz odeljka za baterije (2).

Slika 3-6 Uklanjanje baterija iz bežičnog miša



Pričvršćivanje računara na montažnu instalaciju

Postolje računara je pričvršćeno za VESA nosač koji se nalazi u kućištu računara. Možete da skinete postolje i montirate računar na zid, zglob za monitor ili neku drugu konstrukciju za montiranje.

Tabela 3-1 Dimenzije računara (bez postolja)

Dimenzije računara (bez postolja)		
Visina	362,9 mm	14,3 inča
Širina	557,9 mm	22,0 inča
Dubina	59,4 mm	2,3 inča
Težina računara (bez postolja)		
Minimalna konfiguracija	7,42 kg	16,4 funti
Sa opcijama	7,57 kg	16,7 funti
VESA standardne šeme otvora		
visina x širina	100 mm x 100 mm	3,94 inča x 3,94 inča

Za skidanje postolja:

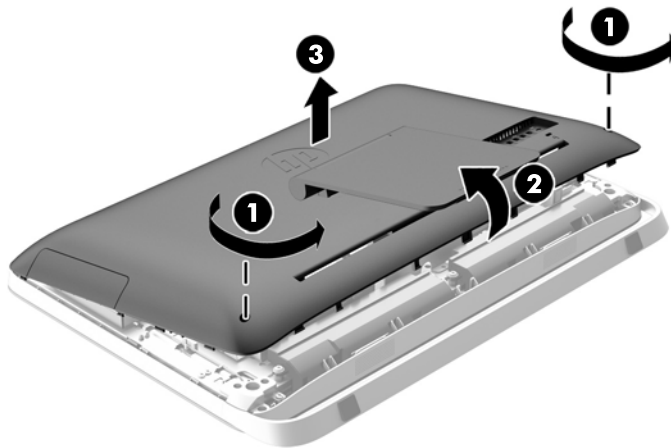
1. Uklonite iz računara sve prenosive medije, kao što su optički diskovi ili USB fleš diskovi.
2. Pravilno isključite računar kroz operativni sistem, a onda isključite sve spoljašnje uređaje.
3. Iskopčajte kabl za napajanje iz zidne utičnice i iskopčajte sve spoljne uređaje.

⚠ OPREZ: Bez obzira na to da li je računar isključen ili nije, napona uvek ima na sistemskoj ploči sve dok je sistem povezan sa aktivnom utičnicom naizmenične struje. Morate da iskopčate kabl za napajanje da biste izbegli oštećenje unutrašnjih komponenti.

4. Uklonite/deaktivirajte sve bezbednosne uređaje koji brane otvaranje računara.
5. Postavite računar sa prednjom stranom nadole na meku ravnu površinu. HP preporučuje da stavite čebe, peškir ili neku drugu meku tkaninu da biste zaštitili masku i površinu ekrana od ogrebotina ili drugog oštećenja.
6. Olabavite dva pričvrtna zavrtnja na donjoj strani računara (1) da biste oslobodili donju ivicu table za pristup.

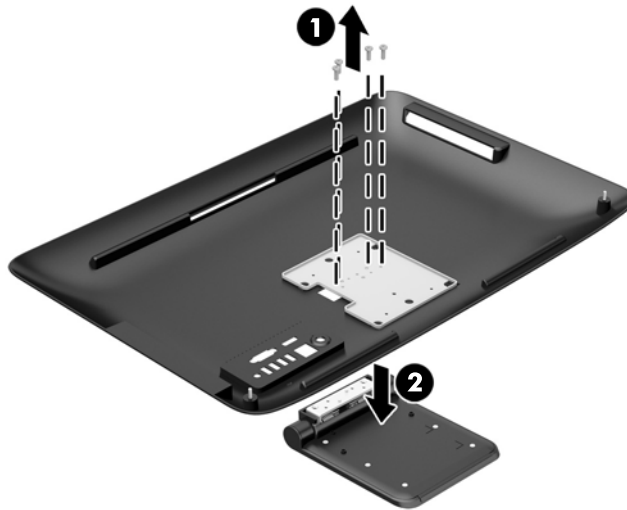
7. Zarotirajte donju ivicu table za pristup nagore (2), a zatim podignite tablu za pristup i skinite je sa računara (3).


Slika 3-7 Uklanjanje pristupne ploče



8. Spustite tablu za pristup na ravnu površinu tako da unutrašnjost table bude okrenuta nagore.
9. Uklonite tri zavrtnja (1) koji pričvršćuju postolje za tablu za pristup i zatim uklonite postolje (2).

Slika 3-8 Skidanje postolja

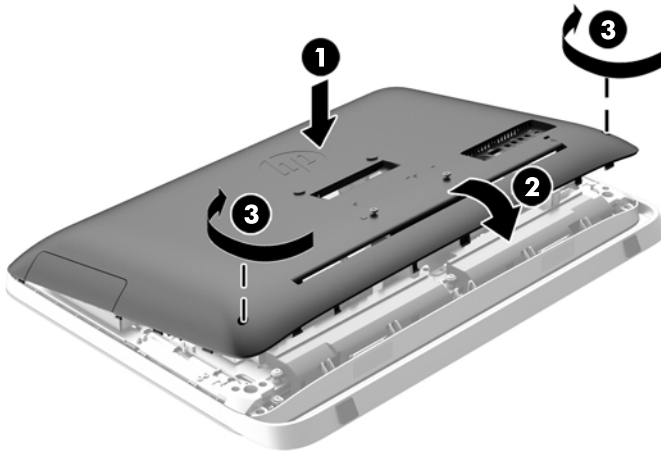


 **NAPOMENA:** Odložite zavrtnje zajedno sa postoljem za slučaj da vam kasnije zatrebaju.

10. Spustite gornju ivicu table za pristup na gornju ivicu kućišta računara (1). Obavezno poravnajte kukice sa donje strane gornje ivice table za pristup sa gornjom ivicom računara.
11. Zarotirajte donju ivicu table za pristup nadole (2) i čvrsto pritisnite na kućište dok ne nalegne na svoje mesto.

12. Dotehnite pričvrstne zavrtnje (3) da biste fiksirali tablu za pristup.

Slika 3-9 Vraćanje table za pristup



Računar je sada spreman za postavljanje na zid, zglobov monitora ili neku drugu konstrukciju za montiranje.

Povezivanje drugog ekrana

DisplayPort priključak na zadnjem delu računara omogućuje vam da na računar povežete drugi ekran.

Ukoliko dodajete drugi ekran koji ima DisplayPort priključak, onda nije potreban DisplayPort video adapter. Ukoliko dodajete drugi ekran koji nema DisplayPort priključak, od HP-a možete da kupite DisplayPort video adapter za vašu konfiguraciju.

DisplayPort adapteri i video kablovi kupuju se zasebno. HP nudi sledeće adaptore:

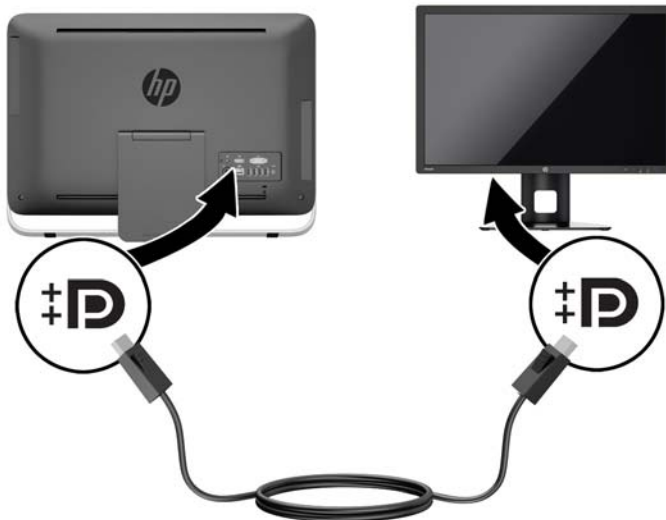
- DisplayPort u VGA adapter
- DisplayPort u DVI adapter
- DisplayPort u HDMI adapter

Za povezivanje drugog ekrana:

1. Isključite napajanje računara i drugog ekrana koji povezujete sa računarom.

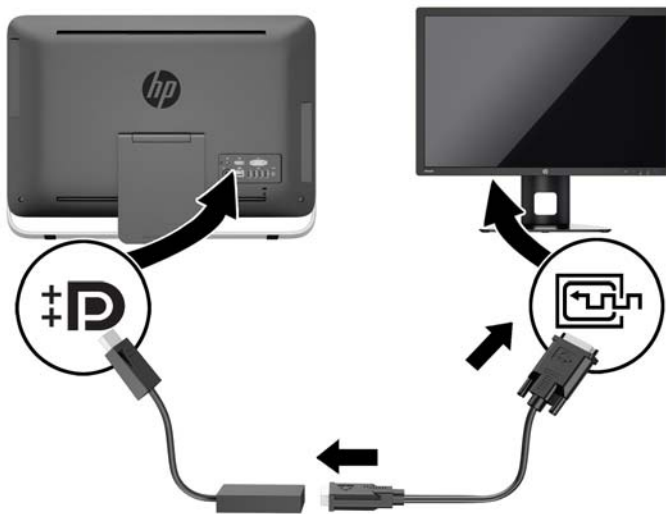
2. Ukoliko vaš drugi ekran ima DisplayPort priključak, povežite DisplayPort kabl direktno u DisplayPort priključak sa zadnje strane računara i DisplayPort priključak na drugom ekranu.

Slika 3-10 Povezivanje drugog ekrana pomoću DisplayPort kabla




3. Ukoliko vaš drugi ekran nema DisplayPort priključak, povežite DisplayPort video adapter sa DisplayPort priključkom na računaru. Zatim povežite kabl (VGA, DVI, ili HDMI, u zavisnosti od primene) između adaptera i drugog ekrana.

Slika 3-11 Povezivanje drugog ekrana pomoću DisplayPort adaptera



4. Uključite napajanje računara i drugog ekrana.

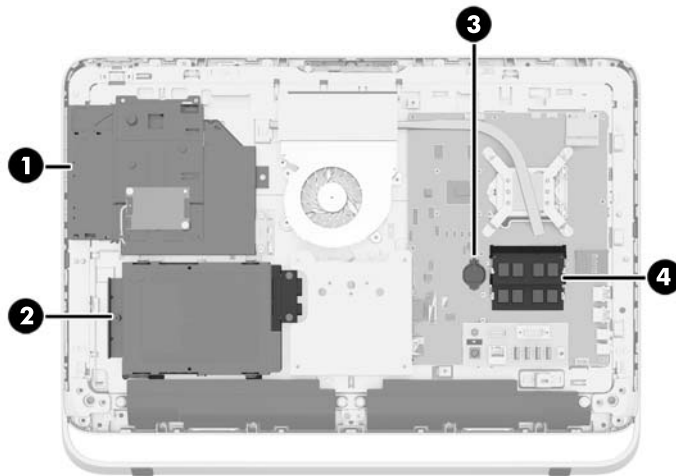
 **NAPOMENA:** Upotrebite softver za grafičku karticu ili Windows postavke ekrana za konfiguraciju drugog ekrana kao preslikane slike primarnog ekrana ili proširenja primarnog ekrana.

Pronalaženje unutrašnjih komponenti

U sledećim odeljcima opisane su procedure za uklanjanje i zamenu ovih unutrašnjih komponenti:

- Optički uređaj
- Čvrsti disk, solid state uređaj ili jedinica za samostalnu enkripciju
- Baterija
- Memorija

Slika 3-12 Pronalaženje unutrašnjih komponenti



Komponenta	Komponenta
1 Optički uređaj	3 Baterija
2 Čvrsti disk	4 Memorija

Uklanjanje i ugradnja memorije

Računar je opremljen SODIMM (small outline dual inline memory) modulima DDR3-SDRAM (double data rate 3 synchronous dynamic random access) memorije.

SODIMM-ovi

U priključke za memoriju na sistemskoj ploči mogu se umetnuti najviše dva SODIMM modula koji ispunjavaju industrijske standarde. U ovim priključcima za memoriju unapred je ugrađen najmanje jedan SODIMM modul. Za maksimalnu memorijsku podršku možete dodati do 16 GB memorije na sistemsku ploču.

SODIMM moduli DDR3-SDRAM memorije

Za ispravan rad sistema SODIMM-ovi moraju da budu:

- standardni 204-pinski
- nebaferovani non-ECC PC3-10600 DDR3-1600 usaglašen sa MHz
- SODIMM moduli DDR3-SDRAM memorije od 1,5 volta

SODIMM moduli DDR3-SDRAM memorije takođe moraju:

- podržava CAS kašnjenje 11 DDR3 1600 Mhz (11-11-11 tempiranje)
- sadrže obaveznu specifikaciju Joint Electronic Device Engineering Council (JEDEC)

Pored toga, računar još podržava:

- memorijske tehnologije koje nisu ECC od 1 Gbita, 2 Gbita i 4 Gbita
- jednostrane i dvostrane SODIMM-ove
- SODIMM-ovi konstruisani sa x8 i x16 SDRAM-ovima; SODIMM-ovi konstruisani sa x4 SDRAM-ovima nisu podržani



NAPOMENA: Sistem neće raditi pravilno ukoliko ugradite nepodržanu SODIMM memoriju.

HP nudi nadogradnju memorije za ovaj računar i savetuje da je korisnik kupi kako bi se izbegli problemi vezani za kompatibilnost nepodržanih memorija nezavisnih proizvođača.

Popunjavanje SODIMM utičnica

U zavisnosti od toga kako su SODIMM moduli instalirani, sistem će automatski raditi u jednokanalnom, dvokanalnom ili fleksibilnom režimu. Pogledajte sledeću tabelu za identifikaciju lokacija SODIMM kanala.

Tabela 3-2 Identifikacija SODIMM lokacija

Lokacija	Oznaka sistemske ploče	Kanal
Donji priključak	SODIMM1	Kanal A
Gornji priključak	SODIMM3	Kanal B

- Sistem će raditi u režimu jednostrukog kanala ako su SODIMM priključci popunjeni samo u jednom kanalu.
- Sistem će raditi u fleksibilnom režimu ako kapacitet memorije SODIMM modula u kanalu A nije jednak kapacitetu memorije SODIMM modula u kanalu B. U fleksibilnom režimu onaj kanal u koji je ugrađena najmanja memorija opisuje ukupnu količinu memorije dodeljene dvostrukom kanalu, a ostatak je dodeljen jednostrukom kanalu. Ako jedan kanal ima više memorije nego drugi, veća memorija će biti dodeljena kanalu A.
- Sistem će raditi u režimu dvostrukog kanala viših performansi ako je kapacitet memorije SODIMM modula u kanalu A jednak kapacitetu memorije SODIMM modula u kanalu B.
- Bez obzira na režim, maksimalna brzina rada je određena najsporijim SODIMM modulom u sistemu.

Instaliranje SODIMM-ova

Postoje dva priključka za memoriju na sistemskoj ploči. Da biste uklonili ili ugradili memorijske module:

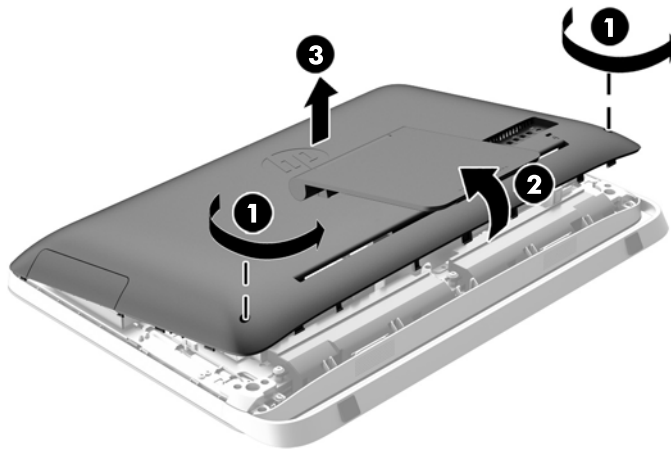
1. Uklonite iz računara sve prenosive medije, kao što su optički diskovi ili USB fleš diskovi.
2. Pravilno isključite računar kroz operativni sistem, a onda isključite sve spoljašnje uređaje.

3. Iskopčajte kabl za napajanje iz zidne utičnice i iskopčajte sve spoljne uređaje.

⚠ OPREZ: Pre dodavanja ili uklanjanja memorijskih modula, morate iskopčati kabl za napajanje i sačekati oko 30 sekundi dok napajanje ne prestane. Bez obzira na to da li je računar isključen ili nije, napona uvek ima u memorijskim modulima sve dok je računar povezan sa aktivnom utičnicom naizmenične struje. Dodavanje ili uklanjanje memorijskih modula dok ima napona može izazvati nepopravljivo oštećenje memorijskih modula ili sistemske ploče.

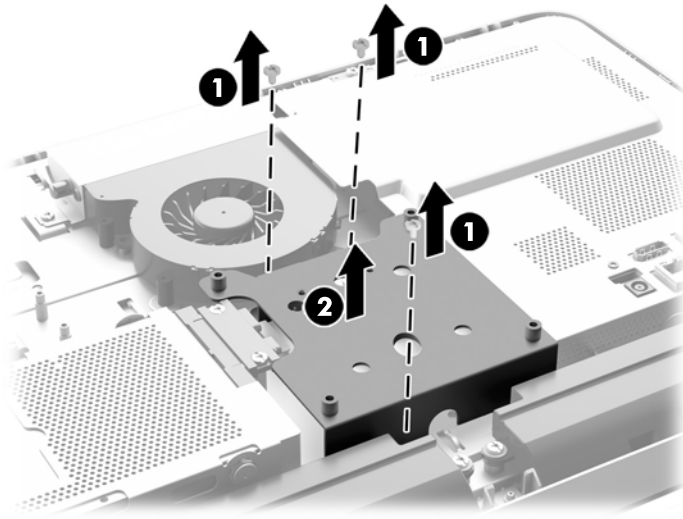
4. Uklonite/deaktivirajte sve bezbednosne uređaje koji brane otvaranje računara.
5. Postavite računar sa prednjom stranom nadole na meku ravnu površinu. HP preporučuje da stavite čebe, peškir ili neku drugu meku tkaninu da biste zaštitili masku i površinu ekrana od ogrebotina ili drugog oštećenja.
6. Olabavite dva pričvrtna zavrtnja na donjoj strani računara (1) da biste oslobodili donju ivicu table za pristup.
7. Zarotirajte donju ivicu table za pristup nagore (2), a zatim podignite tablu za pristup i skinite je sa računara (3).

Slika 3-13 Uklanjanje pristupne ploče



8. Uklonite tri zavrtnja koja pričvršćuju VESA tablu za kućište (1), a zatim podignite tablu sa kućišta (2).

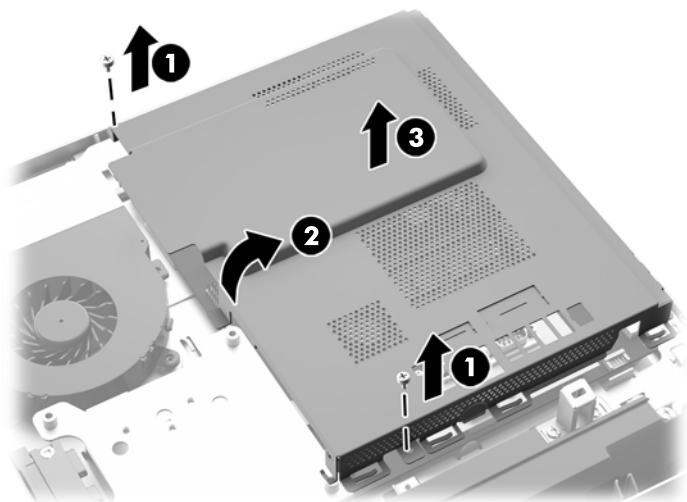
Slika 3-14 Uklanjanje VESA table



9. Uklonite dva zavrtnja koja drže poklopac za zaštitu od plamena na kućištu (1).

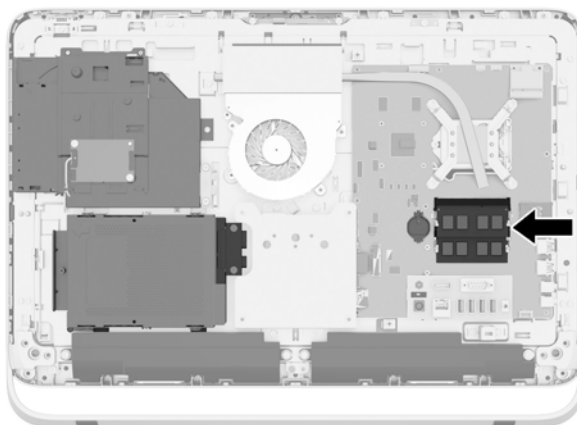
10. Zarotirajte poklopac udesno (2), a zatim ga podignite sa kućišta (3).

Slika 3-15 Uklanjanje poklopca za zaštitu od plamena



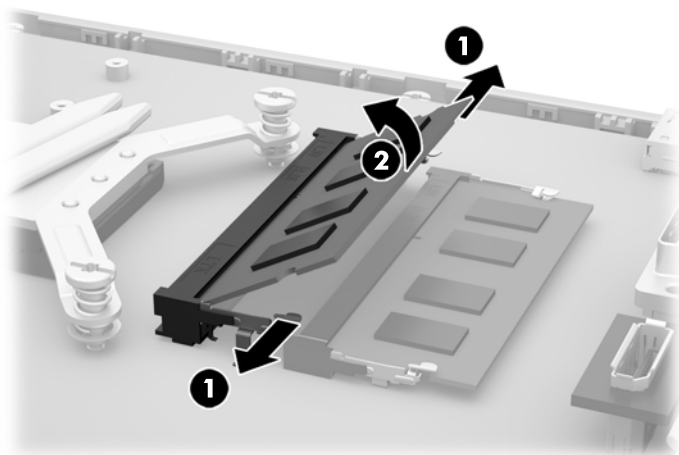
Memorijski moduli se sada mogu videti na desnoj strani kućišta.

Slika 3-16 Pronalaženje memorijskih modula



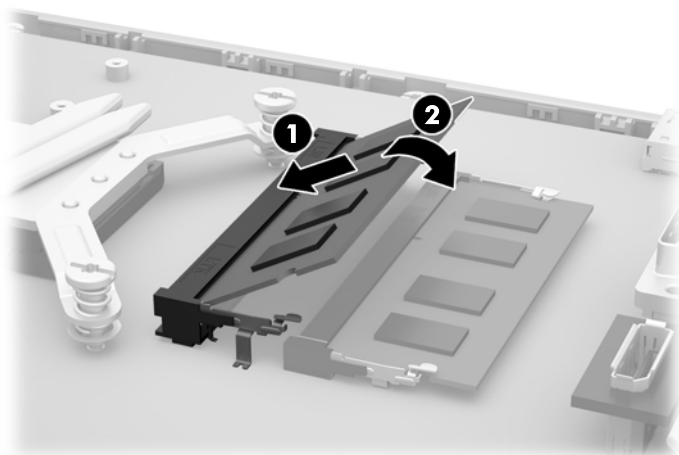
11. Da biste uklonili memorijski modul, otvorite dve reze na svakoj strani SODIMM-a (1), a zatim izvucite SODIMM modul iz ležišta (2).


Slika 3-17 Uklanjanje memorijskog modula



12. Da biste ugradili memorijski modul, ubacite SODIMM u ležište pod uglom od približno 30° (1), a zatim pritisnite SODIMM nadole (2) kako bi se reze zaključale u mestu.

Slika 3-18 Ugradnja memorijskog modula

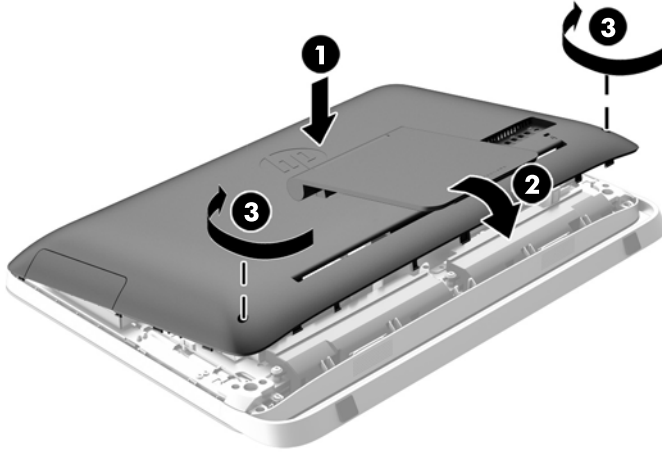


 **NAPOMENA:** Memorijski modul može da se instalira samo na jedan način. Uskladite zarez na modulu sa jezičkom na priključku memorije.

13. Zakačite tri jezička na desnoj ivici poklopca za zaštitu od plamena za odgovarajuće otvore na desnoj strani kućišta i zarotirajte poklopac za zaštitu od plamena nadole da nalegne na kućište.
14. Dotegnite dva zavrtnja kako biste pričvrstili poklopac za zaštitu od plamena za kućište.
15. Postavite VESA tablu na kućište i dotegnite tri zavrtnja kako biste pričvrstili VESA tablu za kućište.
16. Spustite gornju ivicu table za pristup na gornju ivicu kućišta računara (1). Obavezno poravnajte kukice sa donje strane gornje ivice table za pristup sa gornjom ivicom računara.

17. Zarotirajte donju ivicu table za pristup nadole (2) i čvrsto pritisnite na kućište dok ne nalegne na svoje mesto.
18. Dotegnite pričvršne zavrtnje (3) da biste fiksirali tablu za pristup.

Slika 3-19 Vraćanje table za pristup



19. Postavite računar u uspravan položaj.
20. Ponovo povežite kabl za napajanje i spoljne uređaje.
21. Zaključajte sve bezbednosne uređaje koji su bili deaktivirani pri uklanjanju pristupne ploče.
22. Uključite računar. Računar automatski prepoznaje dodatnu memoriju kada ga uključite.

Zamena baterije

Baterija se nalazi na sistemskoj ploči, levo od memorijskih modula. Baterija dobijena uz računar obezbeđuje napajanje za časovnik realnog vremena. Kada vršite zamenu baterije, koristite bateriju istu kao ona koja je prvobitno bila u računaru. Sa računarom dobijate litijumsku bateriju od 3 volta u obliku kovanice.

⚠ UPOZORENJE! Računar sadrži unutrašnju litijum mangan dioksid bateriju. Ukoliko ne rukujete ispravno baterijom, postoji rizik od požara i opekotina. Da biste smanjili opasnost od povređivanja:

Ne pokušavajte ponovo da napunite bateriju.


Nemojte da je izlažete temperaturi višoj od 60 °C (140 °F).

Nemojte je rastavljati, lomiti, bušiti, kratko spajati niti bacati u vatru ili vodu.

Zamenite bateriju samo rezervnom HP baterijom predviđenom za ovaj proizvod.


⚠ OPREZ: Pre zamene baterije, potrebno je da napravite rezervne kopije CMOS postavki. Prilikom skidanja ili zamene baterije, CMOS postavke se brišu.

Statički elektricitet može oštetiti elektronske komponente računara ili opcione opreme. Pre nego što počnete sa ovim procedurama, proverite da li ste oslobodili statički elektricitet tako što ćete nakratko dodirnuti uzemljeni metalni predmet.

 **NAPOMENA:** Trajanje litijumske baterije može da se produži priključivanjem računara u zidni utikač naizmjenične struje. Litijumska baterija se koristi samo kada računar NIJE priključen na naizmjeničnu struju.

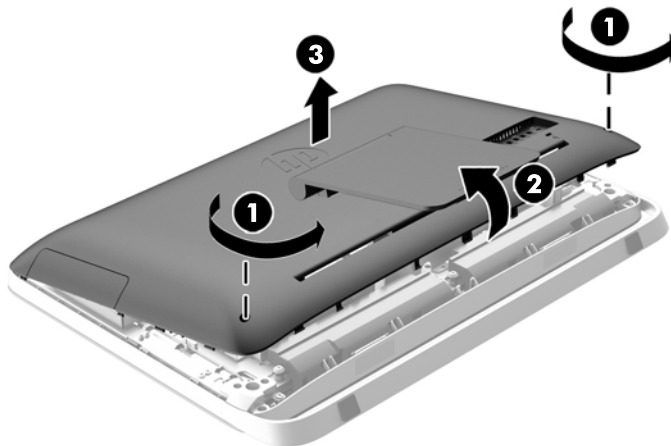
Kompanija HP očekuje od korisnika da recikliraju korišćeni elektronski hardver, originalne HP kasete sa tonerom za štampanje i punjive baterije. Za dodatne informacije o programima recikliranja posetite <http://www.hp.com/recycle>.

1. Uklonite iz računara sve prenosive medije, kao što su optički diskovi ili USB fleš diskovi.
2. Ugasite računar na ispravan način iz operativnog sistema, a zatim isključite sve spoljašnje uređaje.
3. Izvucite kabl za napajanje iz električne utičnice i iskopčajte sve spoljašnje uređaje.

 **OPREZ:** Bez obzira na to da li je računar isključen ili nije, napona uvek ima na sistemskoj ploči sve dok je sistem povezan sa aktivnom utičnicom naizmjenične struje. Morate da iskopčate kabl za napajanje da biste izbegli oštećenje unutrašnjih komponenti.

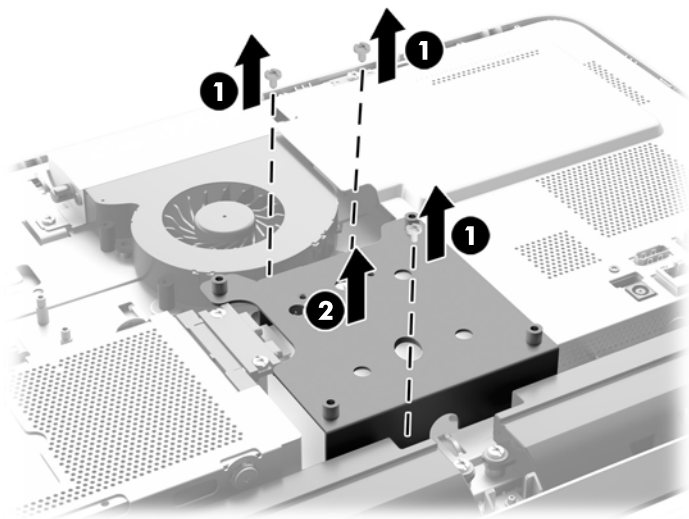
4. Uklonite/isključite sve sigurnosne uređaje koji sprečavaju otvaranje računara.
5. Postavite računar sa prednjom stranom nadole na meku ravnu površinu. HP preporučuje da stavite čebe, peškir ili neku drugu meku tkaninu da biste zaštitili masku i površinu ekrana od ogrebotina ili drugog oštećenja.
6. Olabavite dva pričvrtna zavrtnja na donjoj strani računara (1) da biste oslobodili donju ivicu table za pristup.
7. Zarotirajte donju ivicu table za pristup nagore (2), a zatim podignite tablu za pristup i skinite je sa računara (3).

Slika 3-20 Uklanjanje pristupne ploče



- Uklonite tri zavrtnja koja pričvršćuju VESA tablu za kućište (1), a zatim podignite tablu sa kućišta (2).

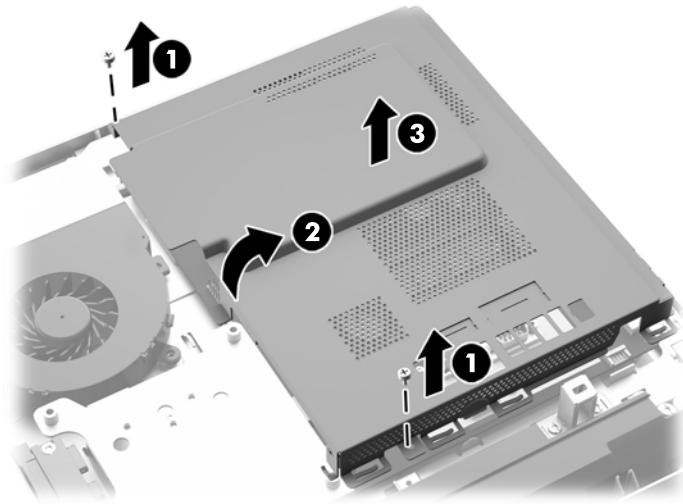
Slika 3-21 Uklanjanje VESA table



- Uklonite dva zavrtnja koja drže poklopac za zaštitu od plamena na kućištu (1).

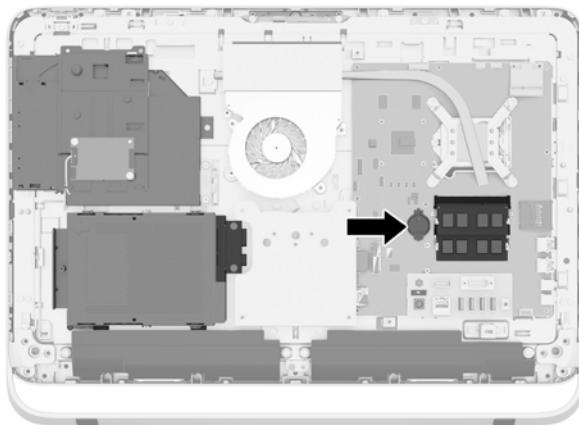
10. Zarotirajte poklopac udesno (2), a zatim ga podignite sa kućišta (3).

Slika 3-22 Uklanjanje poklopca za zaštitu od plamena



Baterija se sada može videti sa leve desne memorijskih modula.

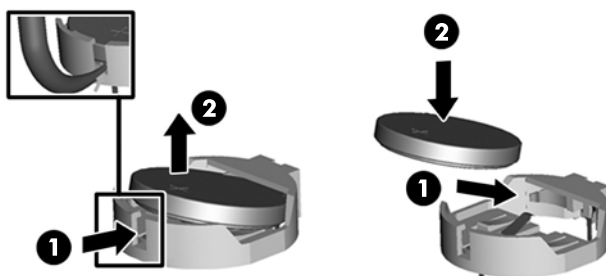
Slika 3-23 Pronalaženje baterije



11. Kako biste bateriju izvadili iz njenog držača, umetnite tanki metalni instrument u slot sa strane držača ispod baterije (1) i odignite i izvadite bateriju iz držača (2).

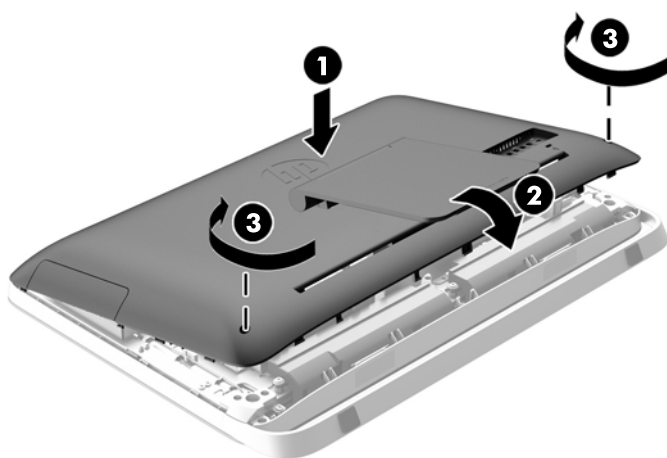
12. Kako biste umetnuli novu bateriju, ubacite jedan kraj nove baterije ispod ivice držača sa pozitivnom stranom nagore (1) i pritisnite drugi kraj nadole u držač, tako da škljocne kada nalegne na svoje mesto (2).

Slika 3-24 Uklanjanje i zamena baterije u obliku kovanice (tip 1)



13. Zakačite tri jezička na desnoj ivici poklopca za zaštitu od plamena za odgovarajuće otvore na desnoj strani kućišta i zarotirajte poklopac za zaštitu od plamena nadole da nalegne na kućište.
14. Dotegnite dva zavrtnja kako biste pričvrstili poklopac za zaštitu od plamena za kućište.
15. Postavite VESA tablu na kućište i dotegnite tri zavrtnja kako biste pričvrstili VESA tablu za kućište.
16. Spustite gornju ivicu table za pristup na gornju ivicu kućišta računara (1). Obavezno poravnajte kukice sa donje strane gornje ivice table za pristup sa gornjom ivicom računara.
17. Zarotirajte donju ivicu table za pristup nadole (2) i čvrsto pritisnite na kućište dok ne nalegne na svoje mesto.
18. Dotegnite pričvršne zavrtnje (3) da biste fiksirali tablu za pristup.

Slika 3-25 Vraćanje table za pristup



19. Postavite računar u uspravan položaj.
20. Ponovo povežite kabl za napajanje i spoljne uređaje.
21. Zaključajte sve bezbednosne uređaje koji su bili deaktivirani pri uklanjanju pristupne ploče.

22. Uključite računar.
23. Ponovo podesite datum i vreme, lozinke i sva posebna podešavanja sistema uz pomoć uslužnog programa Computer Setup.

Zamena disk jedinica

Zamena čvrstog diska

Čvrsti disk se nalazi iza table za pristup na donjoj levoj strani računara (kada se gleda otpozadi). Disk jedinica smeštena je u rešetkastom kućištu koje se može ukloniti.

Bilo šta od navedenog može se instalirati u računar:

- Jedan čvrsti disk od 3,5 inča
- Jedan solid state uređaj (SSD) od 2,5 inča, uređaj sa samostalnim šifrovanjem (SED) ili solid state hibridni uređaj (SSHD)



NAPOMENA: Komplet opcija za disk jedinicu od 2,5 inča kompanije HP takođe sadrži adapter koji je potreban za instaliranje ove disk jedinice.

- [Uklanjanje čvrstog diska](#)
- [Ugradnja čvrstog diska](#)

Uklanjanje čvrstog diska

- [Uklanjanje čvrstog diska od 3,5 inča](#)
- [Uklanjanje solid state uređaja \(SSD\) od 2,5 inča, uređaja sa samostalnim šifrovanjem \(SED\) ili solid state hibridnog uređaja \(SSHD\)](#)

Uklanjanje čvrstog diska od 3,5 inča

1. Uklonite iz računara sve prenosive medije, kao što su optički diskovi ili USB fleš diskovi.
2. Pravilno isključite računar kroz operativni sistem, a onda isključite sve spoljašnje uređaje.
3. Iskopčajte kabl za napajanje iz zidne utičnice i iskopčajte sve spoljne uređaje.

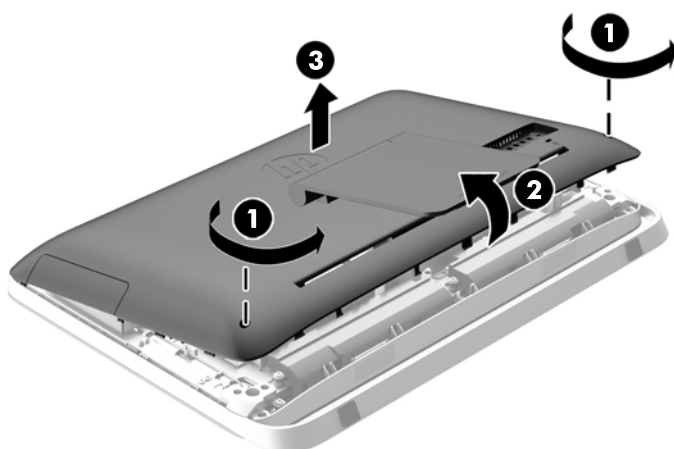


OPREZ: Bez obzira na to da li je računar isključen ili nije, napona uvek ima na sistemskoj ploči sve dok je sistem povezan sa aktivnom utičnicom naizmjenične struje. Morate da iskopčate kabl za napajanje da biste izbegli oštećenje unutrašnjih komponenti.

4. Uklonite/deaktivirajte sve bezbednosne uređaje koji brane otvaranje računara.
5. Postavite računar sa prednjom stranom nadole na meku ravnu površinu. HP preporučuje da stavite čebe, peškiri ili neku drugu meku tkaninu da biste zaštitili masku i površinu ekrana od ogrebotina ili drugog oštećenja.
6. Olabavite dva pričvrtna zavrtnja na donjoj strani računara (1) da biste oslobodili donju ivicu table za pristup.

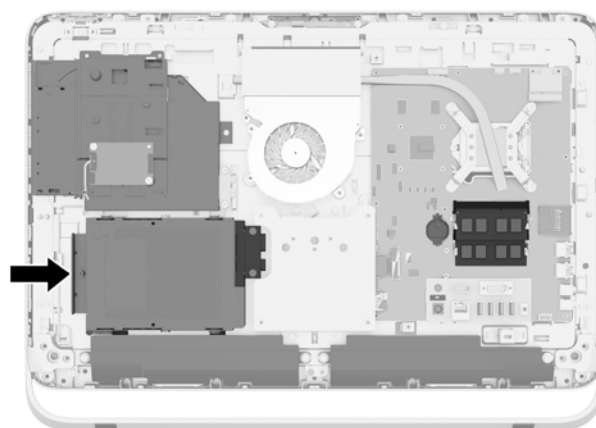
7. Zarotirajte donju ivicu table za pristup nagore (2), a zatim podignite tablu za pristup i skinite je sa računara (3).

Slika 3-26 Uklanjanje pristupne ploče



Rešetkasto kućište za čvrsti disk se sada vidi u donjem levom delu kućišta.

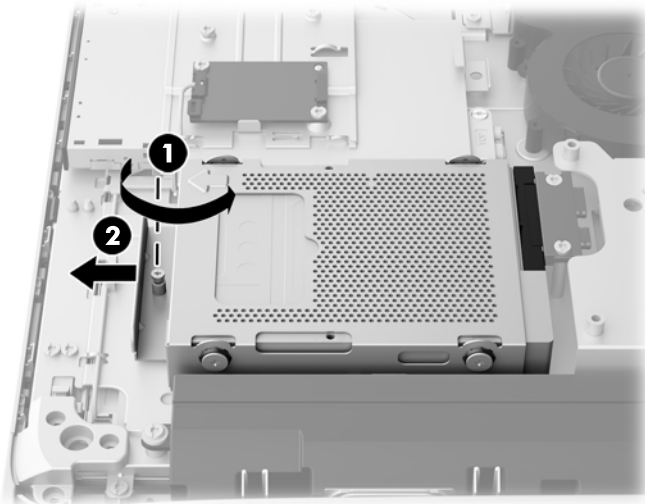
Slika 3-27 Pronalaženje rešetkastog kućišta za čvrsti disk



8. Olabavite pričvrsni zavrtnanj koji drži rešetkasto kućište čvrstog diska za kućište (1).

9. Povucite rešetkasto kućište čvrstog diska ulevo, a zatim ga podignite sa kućišta (2).

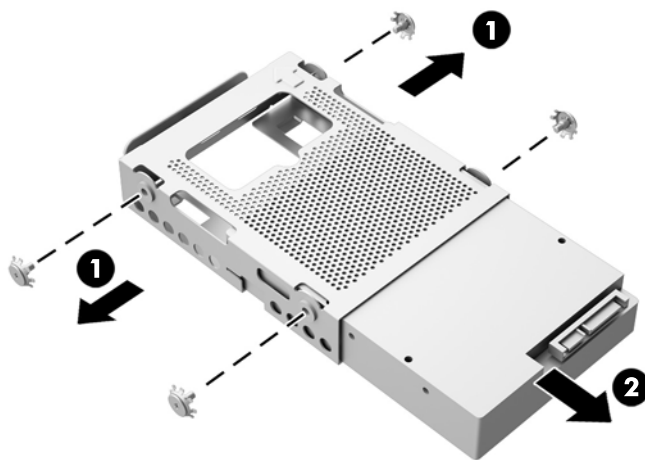
Slika 3-28 Uklanjanje rešetkastog kućišta čvrstog diska



10. Uklonite četiri zavrtnja za montiranje (1) koji pričvršćuju čvrsti disk od 3,5 inča u rešetkastom kućištu čvrstog diska. Zavrtnje obavezno čuvajte sa plavim zaštitnim gumenim prstenovima, kako biste ih upotreбили prilikom instalacije druge disk jedinice.

11. Izvucite čvrsti disk od 3,5 inča iz rešetkastog kućišta čvrstog diska (2).

Slika 3-29 Uklanjanje montažnih zavrtnja



Za uputstva u vezi sa instaliranjem čvrstog diska pogledajte [Ugradnja čvrstog diska na stranici 37](#).

Uklanjanje solid state uređaja (SSD) od 2,5 inča, uređaja sa samostalnim šifrovanjem (SED) ili solid state hibridnog uređaja (SSHD)

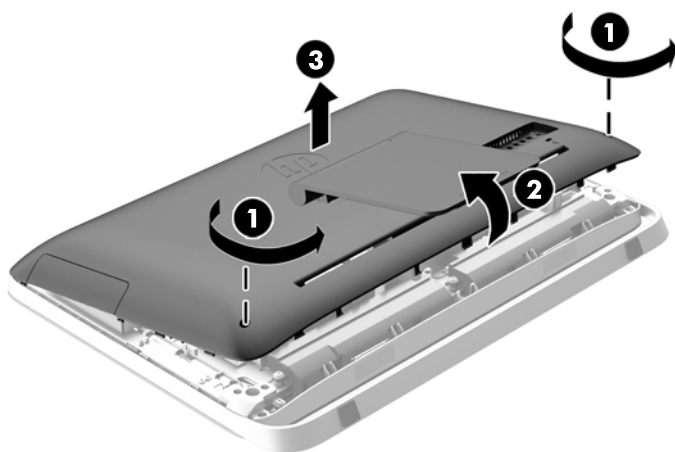
1. Uklonite iz računara sve prenosive medije, kao što su optički diskovi ili USB fleš diskovi.
2. Pravilno isključite računar kroz operativni sistem, a onda isključite sve spoljašnje uređaje.

3. Iskopčajte kabl za napajanje iz zidne utičnice i iskopčajte sve spoljne uređaje.

⚠ OPREZ: Bez obzira na to da li je računar isključen ili nije, napona uvek ima na sistemskoj ploči sve dok je sistem povezan sa aktivnom utičnicom naizmenične struje. Morate da iskopčate kabl za napajanje da biste izbegli oštećenje unutrašnjih komponenti.

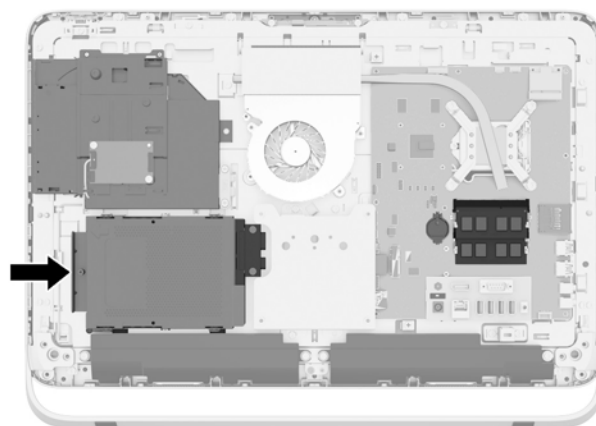
4. Uklonite/deaktivirajte sve bezbednosne uređaje koji brane otvaranje računara.
5. Postavite računar sa prednjom stranom nadole na meku ravnu površinu. HP preporučuje da stavite čebe, peškir ili neku drugu meku tkaninu da biste zaštitili masku i površinu ekrana od ogrebotina ili drugog oštećenja.
6. Olabavite dva pričvrtna zavrtnja na donjoj strani računara (1) da biste oslobodili donju ivicu table za pristup.
7. Zarotirajte donju ivicu table za pristup nagore (2), a zatim podignite tablu za pristup i skinite je sa računara (3).

Slika 3-30 Uklanjanje pristupne ploče



Rešetkasto kućište za čvrsti disk se sada vidi u donjem levom delu kućišta.

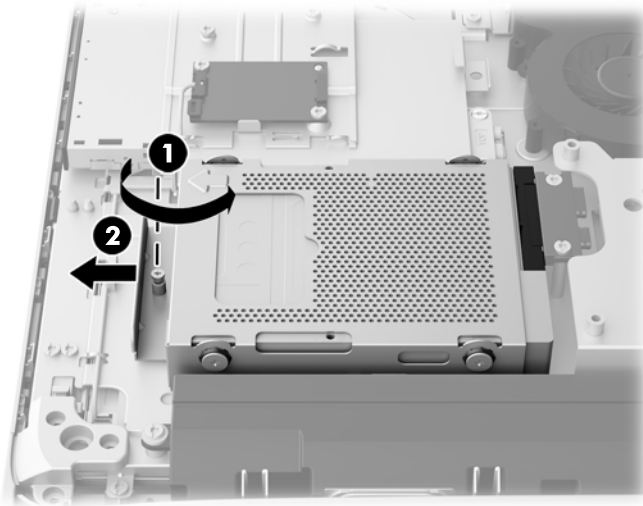
Slika 3-31 Pronalaženje rešetkastog kućišta za čvrsti disk



8. Olabavite pričvrtni zavrtnj koji drži rešetkasto kućište čvrstog diska za kućište (1).

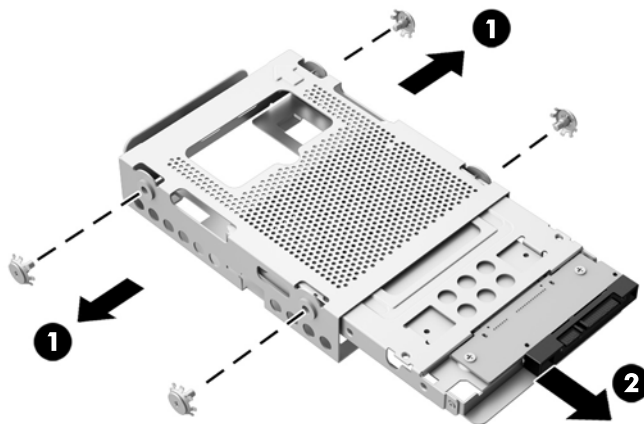
9. Povucite rešetkasto kućište čvrstog diska ulevo, a zatim ga podignite sa kućišta (2).

Slika 3-32 Uklanjanje rešetkastog kućišta čvrstog diska



10. Uklonite četiri zavrtnja za montiranje (1) koji pričvršćuju adapter za disk jedinicu od 2,5 inča u rešetkastom kućištu čvrstog diska. Zavrtnje obavezno čuvajte sa plavim zaštitnim gumenim prstenovima, kako biste ih upotreбили prilikom instalacije druge disk jedinice.
11. Umetanje adaptera za disk jedinicu od 2,5 inča u rešetkasto kućište čvrstog diska (2)

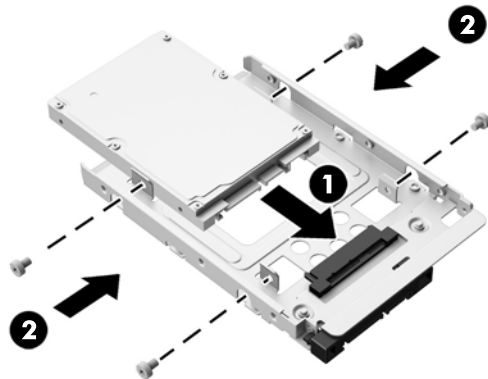
Slika 3-33 Uklanjanje rešetkastog kućišta



12. Uklonite četiri zavrtnja (1) koji pričvršćuju disk jedinicu od 2,5 inča u adapteru za disk jedinicu. Zavrtnje obavezno sačuvajte kako biste mogli da instalirate rezervnu disk jedinicu.

13. Izvucite čvrsti disk od 2,5 inča iz adaptera za disk jedinicu (2).

Slika 3-34 Uklanjanje adaptera za disk jedinicu od 2,5 inča iz rešetkastog kućišta



Za uputstva u vezi sa instaliranjem čvrstog diska pogledajte [Ugradnja čvrstog diska na stranici 37](#).

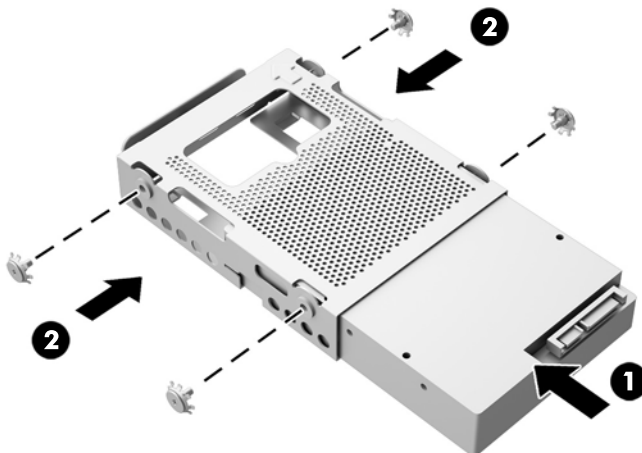
Ugradnja čvrstog diska

- [Instaliranje čvrstog diska od 3,5 inča](#)
- [Instaliranje solid state uređaja \(SSD\) od 2,5 inča, uređaja sa samostalnim šifrovanjem \(SED\) ili solid state hibridnog uređaja \(SSHD\)](#)

Instaliranje čvrstog diska od 3,5 inča

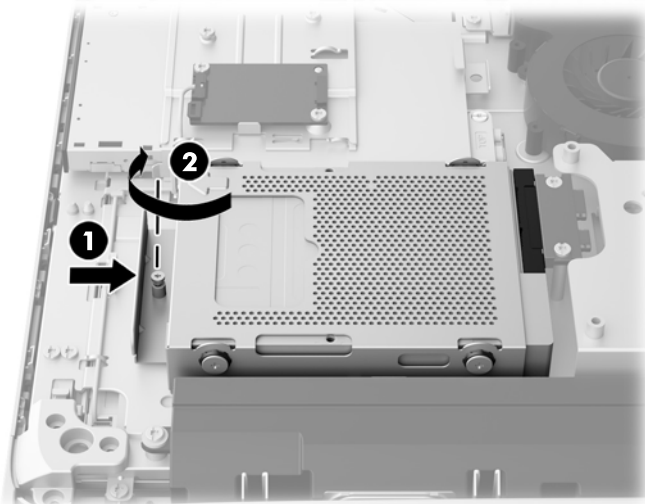
1. Umetnite 3,5-inčni čvrsti disk u rešetkasto kućište čvrstog diska (1). Obavezno konektor za čvrsti disk postavite tako da bude okrenut nagore na otvorenom kraju disk jedinice.
2. Dotegnite četiri zavrtnja za montiranje preko stranica rešetkastog kućišta čvrstog diska u čvrsti disk od 3,5 inča (2). Obavezno zadržite plave gumice iza svakog zavrtnja.

Slika 3-35 Instaliranje čvrstog diska od 3,5 inča u rešetkasto kućište čvrstog diska



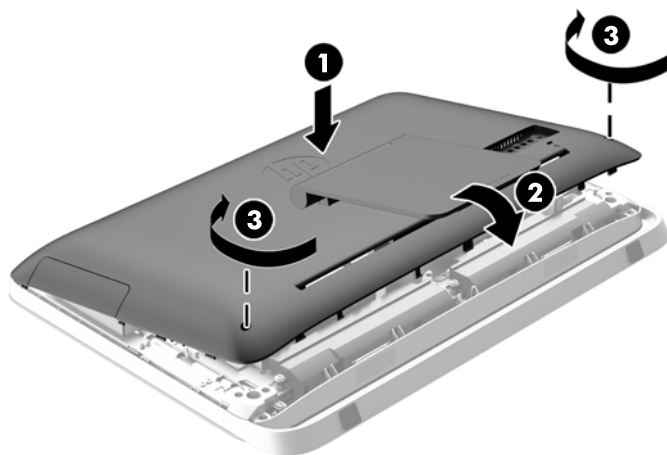
3. Sa konektorom čvrstog diska od 3,5 inča okrenutim prema centru kućišta, postavite rešetkasto kućište čvrstog diska u kućište i vucite ga prema centru dok ne škljocne (1).
4. Dotegnite pričvrсни zavrtanj (2) kako biste pričvrstili rešetkasto kućište čvrstog diska za kućište.

Slika 3-36 Ugradnja rešetkastog kućišta čvrstog diska



5. Spustite gornju ivicu table za pristup na gornju ivicu kućišta računara (1). Obavezno poravnajte kukice sa donje strane gornje ivice table za pristup sa gornjom ivicom računara.
6. Zarotirajte donju ivicu table za pristup nadole (2) i čvrsto pritisnite na kućište dok ne nalegne na svoje mesto.
7. Dotegnite pričvrčne zavrtnje (3) da biste fiksirali tablu za pristup.

Slika 3-37 Vraćanje table za pristup

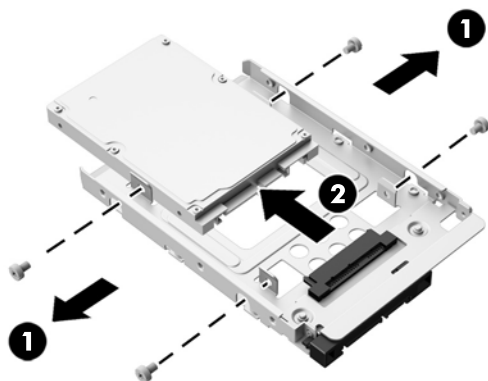


8. Postavite računar u uspravan položaj.
9. Ponovo povežite kabl za napajanje i spoljne uređaje.
10. Zaključajte sve bezbednosne uređaje koji su bili deaktivirani pri uklanjanju pristupne ploče.
11. Uključite računar.

Instaliranje solid state uređaja (SSD) od 2,5 inča, uređaja sa samostalnim šifrovanjem (SED) ili solid state hibridnog uređaja (SSHD)

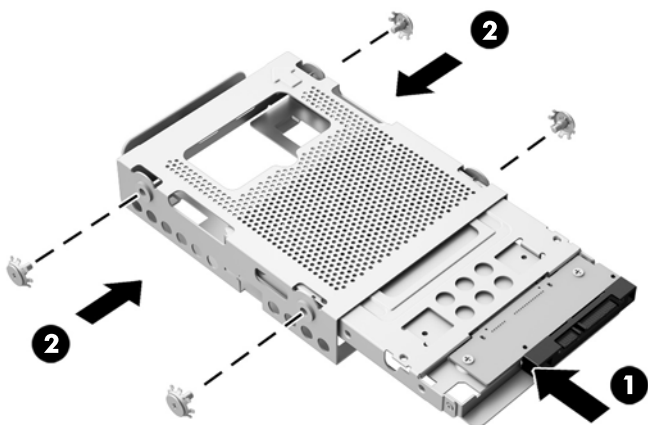
1. Umetnite solid state uređaj (SSD) od 2,5 inča, uređaj sa samostalnim šifrovanjem (SED) ili solid state hibridni uređaj (SSHD) u adapter za disk jedinicu od 2,5 inča (1). Proverite da li se priključak nalazi na otvoru adaptera.
2. Dategnite četiri zavrtnja (2) da biste pričvrstili solid state uređaj (SSD) od 2,5 inča, uređaj sa samostalnim šifrovanjem (SED) ili solid state hibridni uređaj (SSHD) u adapteru za disk jedinicu od 2,5 inča.

Slika 3-38 Pričvršćivanje čvrstog diska od 2,5 inča u adapteru



3. Uvucite adapter za disk jedinicu od 2,5 inča u rešetkasto kućište čvrstog diska (1).
4. Pričvrstite četiri montažna zavrtnja sa zaštitnim gumenim prstenovima za adapter za disk jedinicu od 2,5 inča (2) kroz bočne strane rešetkastog kućišta čvrstog diska. Obavezno zadržite plave gumice iza svakog zavrtnja.

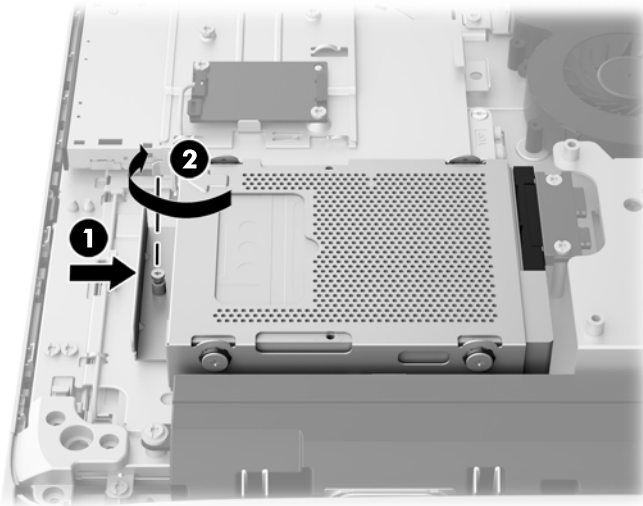
Slika 3-39 Umetanje adaptera za disk jedinicu od 2,5 inča u rešetkasto kućište čvrstog diska



5. Sa konektorom čvrstog diska od 2,5 inča okrenutim prema centru kućišta, postavite rešetkasto kućište u kućište i vucite ga prema centru dok ne škljocne (1).

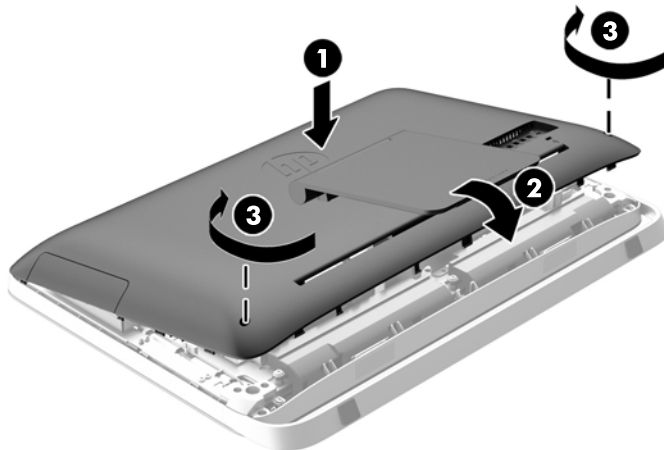
- Dotegnite pričvrtni zavrtnaj (2) kako biste pričvrstili rešetkasto kućište čvrstog diska za kućište.

Slika 3-40 Ugradnja rešetkastog kućišta čvrstog diska



- Spustite gornju ivicu table za pristup na gornju ivicu kućišta računara (1). Obavezno poravnajte kukice sa donje strane gornje ivice table za pristup sa gornjom ivicom računara.
- Zarotirajte donju ivicu table za pristup nadole (2) i čvrsto pritisnite na kućište dok ne nalegne na svoje mesto.
- Dotegnite pričvrstne zavrtnje (3) da biste fiksirali tablu za pristup.

Slika 3-41 Vraćanje table za pristup




- Postavite računar u uspravan položaj.
- Ponovo povežite kabl za napajanje i spoljne uređaje.
- Zaključajte sve bezbednosne uređaje koji su bili deaktivirani pri uklanjanju pristupne ploče.
- Uključite računar.

Zamena optičke disk jedinice

Optička disk jedinica se nalazi iznad čvrstog diska na levoj strani računara (kada se posmatra otpozadi).

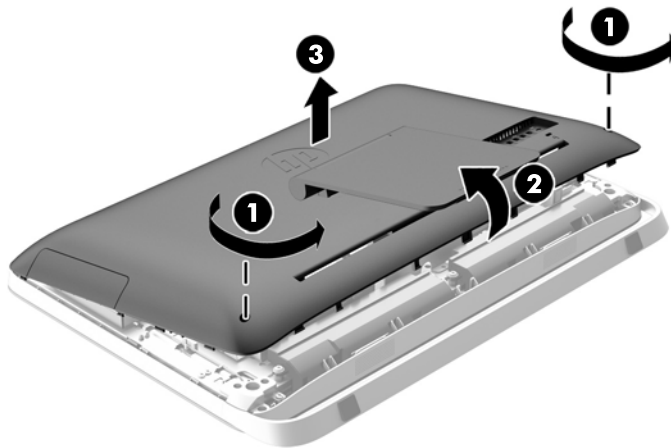
1. Uklonite iz računara sve prenosive medije, kao što su optički diskovi ili USB fleš diskovi.
2. Pravilno isključite računar kroz operativni sistem, a onda isključite sve spoljašnje uređaje.
3. Iskopčajte kabl za napajanje iz zidne utičnice i iskopčajte sve spoljne uređaje.

 **OPREZ:** Bez obzira na to da li je računar isključen ili nije, napona uvek ima na sistemskoj ploči sve dok je sistem povezan sa aktivnom utičnicom naizmjenične struje. Morate da iskopčate kabl za napajanje da biste izbegli oštećenje unutrašnjih komponenti.

4. Uklonite/deaktivirajte sve bezbednosne uređaje koji brane otvaranje računara.
5. Postavite računar sa prednjom stranom nadole na meku ravnu površinu. HP preporučuje da stavite čebe, peškir ili neku drugu meku tkaninu da biste zaštitili masku i površinu ekrana od ogrebotina ili drugog oštećenja.
6. Olabavite dva pričvrtna zavrtnja na donjoj strani računara (1) da biste oslobodili donju ivicu table za pristup.

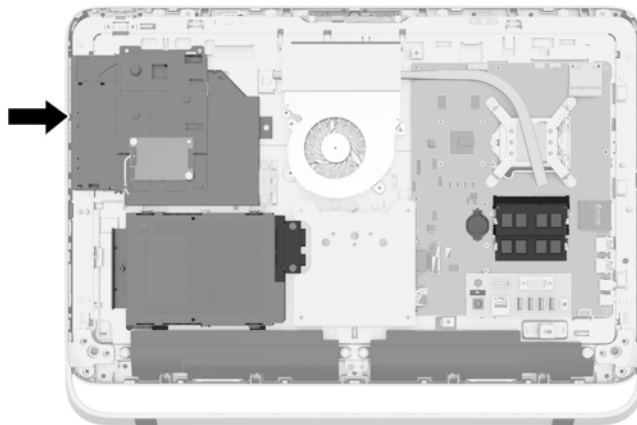
7. Zarotirajte donju ivicu table za pristup nagore (2), a zatim podignite tablu za pristup i skinite je sa računara (3).

Slika 3-42 Uklanjanje pristupne ploče




Optička disk jedinica se sada vidi u gornjem levom delu kućišta.

Slika 3-43 Pronalaženje optičke disk jedinice

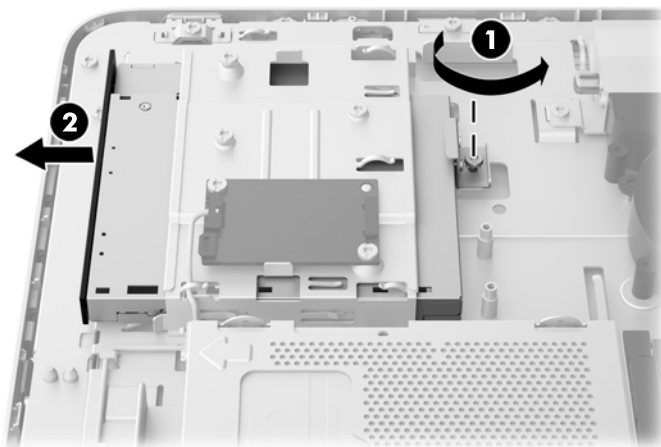


8. Kroz nosač optičke disk jedinice olabavite pričvrtni zavrtnanj (1) koji pričvršćuje optičku disk jedinicu za kućište.

 **NAPOMENA:** Nosač optičke disk jedinice se instalira na kućištu ako model nema optičku disk jedinicu. Uklonite nosač sa kućišta i pratite preostale korake iz uputstva koristeći dva zavrtnja iz kompleta opcija da biste montirali nosač na optičku disk jedinicu.

9. Povucite optičku disk jedinicu ulevo (2) da biste je izvadili iz kućišta.

Slika 3-44 Uklanjanje optičke disk jedinice



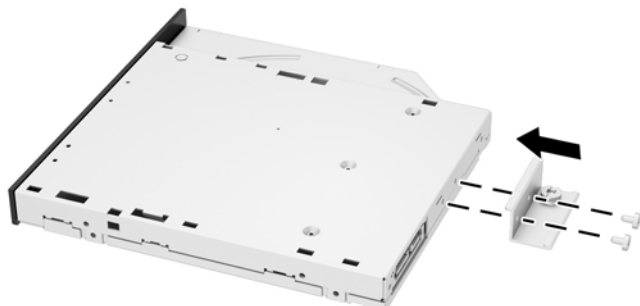
10. Skinite dva zavrtnja koja pričvršćuju nosač optičke disk jedinice za optičku disk jedinicu.

Slika 3-45 Uklanjanje nosača optičke disk jedinice



11. Pričvrstite nosač optičke disk jedinice za novu optičku disk jedinicu dotezanjem dva zavrtnja kroz nosač u novu disk jedinicu.

Slika 3-46 Instaliranje nosača optičke disk jedinice



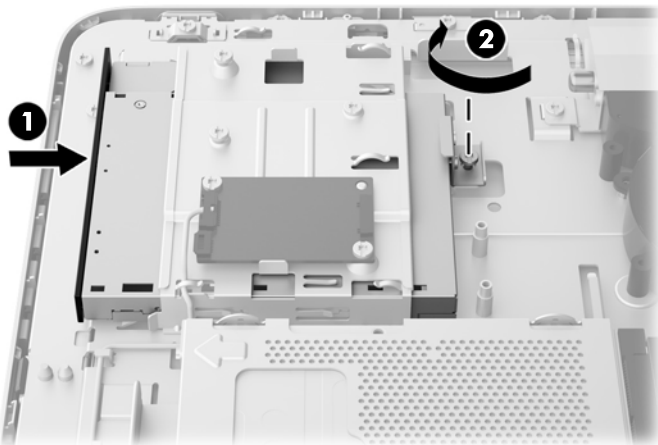
12. Postavite novu optičku disk jedinicu u kućište i pritisnite disk jedinicu dok ne škljocne i ne nalegne na mesto (1).



NAPOMENA: Optička disk jedinica može se instalirati samo na jedan način.

13. Dotegnite pričvrtni zavrtnj (2) kroz nosač optičke disk jedinice da biste pričvrstili disk jedinicu za kućište.

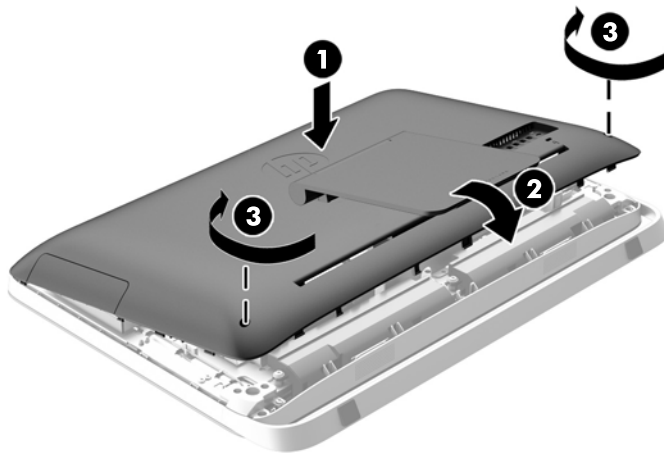
Slika 3-47 Ugradnja optičke disk jedinice



14. Spustite gornju ivicu table za pristup na gornju ivicu kućišta računara (1). Obavezno poravnajte kukice sa donje strane gornje ivice table za pristup sa gornjom ivicom računara.
15. Zarotirajte donju ivicu table za pristup nadole (2) i čvrsto pritisnite na kućište dok ne nalegne na svoje mesto.

16. Dotegnite pričvrstne zavrtnje (3) da biste fiksirali tablu za pristup.

Slika 3-48 Vraćanje table za pristup



17. Postavite računar u uspravan položaj.
18. Ponovo povežite kabl za napajanje i spoljne uređaje.
19. Zaključajte sve bezbednosne uređaje koji su bili deaktivirani pri uklanjanju pristupne ploče.
20. Uključite računar.

A Elektrostatičko pražnjenje

Pražnjenje statičkog elektriciteta iz prsta ili drugog provodnika može da ošteti systemske ploče ili druge uređaje osetljive na statički elektricitet. Ovakva šteta može da skрати očekivani radni vek uređaja.

Sprečavanje elektrostatičke štete

Za sprečavanje elektrostatičke štete, imajte na umu sledeće mere bezbednosti:

- Izbegavajte dodir rukama prilikom transporta i čuvajte uređaje u kontejnerima koji su zaštićeni od elektrostatičkog pražnjenja.
- Čuvajte elektrostatički osetljive uređaje u njihovim kontejnerima dok ne stignu do radnih stanica koje su zaštićene od elektrostatičkog pražnjenja.
- Pre vađenja delova iz kontejnera postavite ih na uzemljenu površinu.
- Izbegavajte dodirivanje pinova, vodova ili kola.
- Uvek budite propisno uzemljeni kada dodirujete statički osetljivu komponentu ili sklop.

Metode uzemljenja

Postoji nekoliko metoda za uzemljenje. Koristite jednu ili više sledećih metoda kada rukujete sa ili instalirate elektrostatički osetljive delove:

- Koristite kaiš narukvicu povezanu na uzemljenu žicu i na uzemljenu radnu stanicu ili kućište računara. Kaiš narukvica je fleksibilni kaiš sa minimalnim otporom uzemljenih kablova od 1 megaoma +/- 10%. Radi dobrog uzemljenja, nosite kaiš čvrsto pripojen na kožu.
- Koristite kaiševe za pete, nožne prste ili kaiševe za obuću na stojećim radnim stanicama. Koristite kaiševe na oba stopala kada stojite na provodnim ili rasutim podnim asurama.
- Koristite provodni alat za terensku službu.
- Koristite prenosni komplet za terensku službu sa sklopivom podloškom koja rasipa statički elektricitet.

Ako nemate ništa od predložene opreme za propisno uzemljenje, obratite se ovlašćenom prodavcu HP opreme, preprodavcu ili dobavljaču usluge.



NAPOMENA: Za više informacija o statičkom elektricitetu, obratite se ovlašćenom prodavcu HP opreme, preprodavcu ili dobavljaču usluge.

B Smernice za rad sa računarom, redovno održavanje i priprema za slanje

Smernice za rad sa računarom i redovno održavanje


Pratite ove smernice da biste pravilno podesili i brinuli o računaru:

- Čuvajte računar od preterane vlage, direktne sunčeve svetlosti i ekstremne vrućine te hladnoće.
- Radite sa računarom na jakoj, ravnoj podlozi. Ostavite 10,2 cm (4 inča) slobodnog prostora sa svih strana računara da biste omogućili neophodni protok vazduha.
- Nikada nemojte blokirati protok vazduha u računar zaprečavanjem bilo kog otvora za vazduh i usisnih mesta.
- Nikada ne radite na računaru kada je neka pristupna tabla uklonjena.
- Ne stavljajte računare previše blizu drugih računara da ne bi bili pod uticajem previše toplog vazduha koji kruži.
- Ako računar treba da radi u okviru posebnog okvira, otvori za usisavanje i izbacivanje vazduha moraju se obezbediti na tom okviru i važiće iste smernice za rad koje su gore navedene.
- Držite tečnosti dalje od računara i tastature.
- Nikada i ni sa kakvim materijalom nemojte pokrivati slotove za ventilaciju.
- Instalirajte ili omogućite funkciju operativnog sistema za upravljanje napajanjem ili drugi softver, uključujući stanja spavanja.
- Prilikom čišćenja računara, isključite napajanje računara i iskopčajte kabl za napajanje pre nego što uradite bilo šta od sledećeg:
 - Izbrišite spoljašnjost računara mekom i vlažnom krpom po potrebi. Upotreba sredstava za čišćenje može da ošteti boju i završnu obradu.
 - Za čišćenje ekrana i kućišta ne koristite sredstva za čišćenje koja sadrže supstance na bazi nafte, kao što su benzen i razređivači, kao ni isparljive supstance. Te hemikalije mogu oštetiti računar.
 - Obrišite ekran mekanom, čistom antistatičkom krpom. Za skidanje prljavštine upotrebite 50/50 rastvor vode i izopropil alkohola. Isprskajte sredstvo za čišćenje na krpom, pa vlažnom krpom pažljivo prebrišite površinu ekrana. Nikada nemojte prskati sredstvo za čišćenje direktno na površinu ekrana. Može se desiti da proдре iza maske i ošteti elektronske komponente.
 - Povremeno čistite otvore za vazduh na svim stranama računara gde se nalaze. Dlačice, prašina i drugi strani predmeti mogu da blokiraju otvore i ograniče protok vazduha.

Mere predostrožnosti za optičke disk jedinice

Obavezno se pridržavajte sledećih smernica dok koristite ili čistite optičku disk jedinicu.

- Nemojte pomerati disk jedinicu tokom rada. Ovo može dovesti do nepravilnog funkcionisanja tokom čitanja.
- Izbegavajte izlaganje disk jedinice iznenadnim promenama temperature, jer se unutar jedinice može formirati kondenzacija. Ako u toku rada disk jedinice dođe do iznenadne promene temperature, čekajte bar jedan čas pre isključivanja računara. Ako odmah budete radili sa jedinicom, to može dovesti do nepravilnog funkcionisanja tokom čitanja.
- Izbegavajte postavljanje disk jedinice na mesta gde je velika vlažnost, ekstremne temperature, mehaničke vibracije ili direktna sunčeva svetlost.

 **OPREZ:** Ako ikakvi objekti ili tečnost padnu u disk jedinicu, odmah iskopčajte računar i dajte ga na proveru ovlašćenom dobavljaču usluga HP-a.

Priprema za slanje

Pratite ove predloge kada pripremate računar za slanje:

1. Izradite rezervne kopije datoteka sa čvrstog diska na optičkom medijumu ili spoljnim USB jedinicama. Osigurajte da medijumi za rezervne kopije ne budu izloženi električnim ili magnetnim impulsima dok su skladišteni ili u tranzitu.



NAPOMENA: Kada se sistemsko napajanje isključi, čvrsti disk se automatski zaključava.

2. Uklonite i uskladištite sve prenosne medijume.
3. Ručno isključite računar i spoljne uređaje.
4. Iskopčajte kabl za napajanje iz električne utičnice pa onda iz računara.
5. Iskopčajte sistemske komponente i spoljne uređaje iz njihovih izvora napajanja, pa onda iz računara.



NAPOMENA: Proverite da li su sve ploče ispravno nameštene i učvršćene u slotovima ploča pre slanja računara.

6. Spakujte sistemske komponente i spoljne uređaje u njihove originalne kutije za pakovanje ili slično pakovanje sa dovoljno materijala da ih zaštiti.

Indeks

A

audio, prilagođavanje 9

B

baterija, zamena 27

bezbednost

kabl, položaj slota 12

položaj sigurnosnog zavrtnja na pristupnoj ploči 14

bočne komponente 4

buđenje računara 7

Č

čvrsti disk

2,5-inčni, instaliranje 39

2,5-inčni, uklanjanje 34

3,5-inčni, instaliranje 37

3,5-inčni, uklanjanje 32

od 2,5 inča 32

od 3,5 inča 32

solid state hibridni uređaj (SSHD) 32

solid state uređaj (SSD) 32

uređaj sa samostalnim

šifrovanjem (SED) 32

vrste 32

zamena 32

D

disk jedinica

2,5-inčni, instaliranje 39

2,5-inčni, uklanjanje 34

3,5-inčni, instaliranje 37

3,5-inčni, uklanjanje 32

vrste 32

DisplayPort video-adapter,

povezivanje 19

displej

prilagođavanje audio 9

prilagođavanje osvetljenosti 9

dodatne informacije 11

E

elektrostatičko pražnjenje,

sprečavanje štete 46

F

funkcije

pregled 1

I

instaliranje

baterija 27

brava kabla 12

čvrsti disk od 2,5 inča 39

čvrsti disk od 3,5 inča 37

drugi ekran 19

optička disk jedinica 41

sigurnosni zavrtnj na pristupnoj ploči 14

solid state hibridni uređaj (SSHD) od 2,5 inča 39

solid state uređaj (SSD) od 2,5 inča 39

uređaj sa samostalnim

šifrovanjem (SED) od 2,5 inča 39

K

karakteristike

tastatura 6

komponente

bočne 4

prednja strana 3

unutrašnje 21

zadnja strana 5

komponente na zadnjoj strani 5

komponente prednje table 3

L

lokacije identifikacionog broja

proizvoda 8

lokacije serijskog broja 8

M

memorija

specifikacije 21

specifikacije SODIMM-ova 21

ugrađivanje 22

uklanjanje 22

metode uzemljenja 46

miš

sinhronizacije bežične 14

uklanjanje baterija 16

montiranje računara 17

N

napajanje

povezivanje 12

prekidanje 12

O

optička disk jedinica

mere predostrožnosti 48

zamena 41

osvetljenost, prilagođavanje 9

P

podešavanje nagiba 7

podešavanje okretanja 7

postolje, uklanjanje 17

povezivanje drugog ekrana 19

prilagođavanje

audio 9

osvetljenost 9

priprema za slanje 48

S

sinhronizacija bežične tastature i miša 14

smernice za instalaciju 11

smernice za rad sa računarom 47

smernice za ventilaciju 47

SODIMM

identifikacija 22

mesto 22

specifikacije 21

solid state hibridni uređaj (SSHD)

2,5-inčni, instaliranje 39

2,5-inčni, uklanjanje 34

solid state uređaj (SSD)

2,5-inčni, instaliranje 39

2,5-inčni, uklanjanje 34

specifikacije, memorija 21

T

tastatura

- karakteristike 6
- sinhronizacije bežične 14
- uklanjanje baterija 16

U

ugrađivanje

- memorija 22

uklanjanje

- baterija 27
- čvrsti disk od 2,5 inča 34
- čvrsti disk od 3,5 inča 32
- postolje 17
- solid state hibridni uređaj (SSHD) od 2,5 inča 34
- solid state uređaj (SSD) od 2,5 inča 34
- uređaj sa samostalnim šifrovanjem (SED) od 2,5 inča 34
- unutrašnje komponente 21
- Upozorenja i opomene 11
- uređaj sa samostalnim šifrovanjem (SED)
 - 2,5-inčni, instaliranje 39
 - 2,5-inčni, uklanjanje 34

V

- VESA otvori za postavljanje 17