



# Riistvara kasutusjuhend

HP ProOne 400 G1 All-in-One

© Copyright 2014 Hewlett-Packard Development Company, L.P. Käesolevas dokumendis sisalduvat teavet võidakse ette teatamata muuta.

Windows on Microsoft Corporationi kaubamärk või registreeritud kaubamärk USA-s ja/või muudes riikides.

Intel ja Core on Intel Corporationi kaubamärgid USA-s ja muudes riikides.

Kaubamärk "Bluetooth" kuulub selle omanikule ning Hewlett-Packard Company kasutab seda litsentsi alusel.

Ainsad HP toodete ja teenuste garantiid on sätestatud otsesetes garantiiavaldustes, mis on kaasas nende toodete ja teenustega. Käesolevas dokumendis avaldatut ei või mingil juhul tõlgendada täiendava garantii pakkumisena. HP ei vastuta siin leiduda võivate tehniliste või toimetuslike vigade ega väljajäätude eest.




Käesolev dokument sisaldab autorikaitseadustega kaitstud omanditeavet. Ühtki selle dokumendi osa ei tohi ilma Hewlett-Packard Company eelneva kirjaliku loata kopeerida, paljundada ega muusse keelde tõlkida.

Esimene trükk (jaanuar 2014)

Dokumendi number: 754627-E41

## Teave selle kasutusjuhendi kohta

Käesolev juhend sisaldab põhilisi selle arvutimudeli uuendamiseks vajalikke juhiseid.

- 
-  **HOIATUS!** Niimoodi märgistatud tekst viitab sellele, et juhiste mittejärgimine võib põhjustada kehavigastusi või surma.
  -  **ETTEVAATUST.** Niimoodi märgistatud tekst viitab sellele, et juhiste mittejärgimine võib põhjustada kahjustusi seadmele või teabekadu.
  -  **MÄRKUS.** Niimoodi märgistatud tekst annab olulist lisateavet.
-



---

# Sisukord

<b>1 Toote kirjeldus</b> .....	<b>1</b>
Ülevaade .....	1
Esikülje komponendid .....	3
Külgmised komponendid .....	4
Tagakülje komponendid .....	5
Klaviatuuri funktsioonid .....	6
Toe reguleerimine .....	6
Arvuti äratamine .....	7
Seerianumbri asukoht .....	8
<b>2 Ekraanisuvandid</b> .....	<b>9</b>
Helisignaali reguleerimine .....	9
Ekraani heleduse reguleerimine .....	9
<b>3 Riistvara remont ja uuendamine</b> .....	<b>11</b>
Ettevaatusabinõud ja hoiatused .....	11
Lisateave .....	11
Toite ühendamine ja lahtiühendamine .....	12
Toite ühendamine .....	12
Toite lahtiühendamine .....	12
Kaabliluku paigaldamine .....	13
Päsupaneeli turvakruvi paigaldamine .....	14
Valikulise juhtmevaba klaviatuuri ja hiire sünkroniseerimine .....	14
Valikulise juhtmevaba klaviatuuri ja hiire patareide eemaldamine .....	16
Arvuti paigaldamine kinnitusraami külge .....	17
Teise kuvari ühendamine .....	19
Sisemiste komponentide asukoht .....	21
Mälu eemaldamine ja paigaldamine .....	21
SODIMM-id .....	21
DDR3-SDRAM-SODIMM-id .....	21
SODIMM-pesade asustamine .....	22
SODIMM-ide paigaldamine .....	22
Patarei vahetamine .....	27
Kettaseadmete väljavahetamine .....	32
Kõvaketta asendamine .....	32
Kõvaketta eemaldamine .....	32

3,5-tollise kõvaketta eemaldamine .....	32
2,5-tollise pooljuhtketta (SSD), isekrüptiva ketta (SED) või hübriid-pooljuhtketta (SSHD) eemaldamine. ....	34
Kõvaketta paigaldamine .....	37
3,5-tollise kõvaketta paigaldamine .....	37
2,5-tollise pooljuhtketta (SSD), isekrüptiva ketta (SED) või hübriid-pooljuhtketta (SSHD) paigaldamine .....	39
Optilise ketta seadme väljavahetamine .....	41
<b>Lisa A Staatiline elekter .....</b>	<b>46</b>
Staatilisest elektrist põhjustatud kahjustuste vältimine .....	46
Maandamise viisid .....	46
<b>Lisa B Juhised arvutiga töötamiseks, tavahooldus ja transpordiks ettevalmistamine .....</b>	<b>47</b>
Juhised arvutiga töötamiseks ja tavahooldus .....	47
Optilise ketta seadme ettevaatusabinõud .....	48
Transpordiks ettevalmistamine .....	48
<b>Tähestikuline register .....</b>	<b>49</b>

# 1 Toote kirjeldus

## Ülevaade

Joonis 1-1 HP ProOne 400 G1 All-in-One



HP ProOne 400 G1 All-in-One sisaldab järgmist:

- Integreeritud kõik ühes konstruktsioon
- 54,6 cm (21,5 tollise) diagonaaliga laiekraan, WLED, tagantvalgustusega matt LCD (1920 x 1080)
- Optiline puuteekraan
- Reguleeritav kalle
- Korpuse tagaküljel olev eemaldatav paneel võimaldab kasutajatel või tehnikutel hooldada arvutit kergelt ja mugavalt
- VESA kinnitusavad (100 mm x 100 mm)
- Neljanda põlvkonna protsessorid Intel® Core™
- kuni 2 TB kõvaketas, 180 GB pooljuhtketas, 256 GB isekrüptiv pooljuhtketas, 500 GB isekrüptiv ketas või 1 TB pooljuhtkõvaketas
- Valikuline sahtliga HP SuperMulti DVD+/-RW SATA optilise ketta seade või DVD-ROM-i kettaseade või Slim BDXL Blu-ray-kirjuti
- kiibistik Intel H81 Express
- Kaks SODIMM-pesa kuni 16 GB või DDR3 SDRAM-mälu ja kahekanaliline mälutugi
- Inteli integreeritud graafikakaart
- DisplayPort videoväljund (koos audioga) teise kuvari toetamiseks
- Jadaport

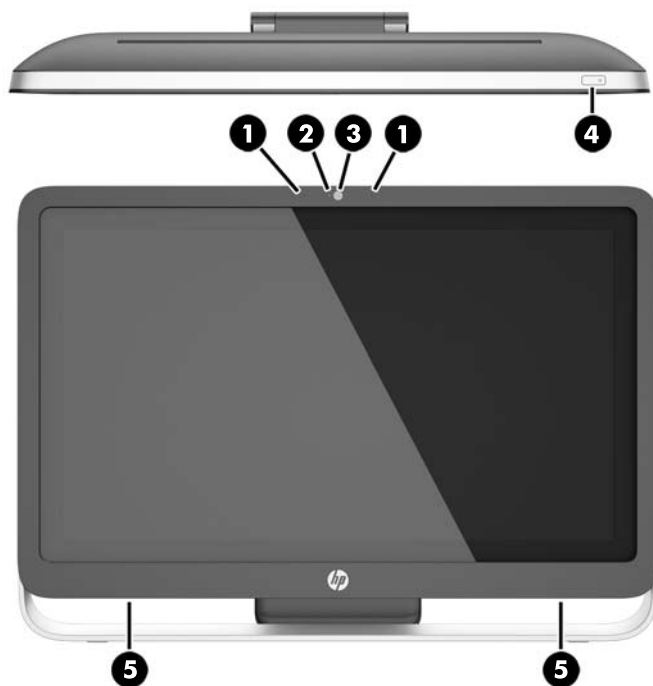
- DP audio, DP kuni VGA/DVI/HDMI dongli tugi
- Integreeritud Realtek RTL8151GH-CG GbE Ethernet Controller
- Juhtmeta ühenduvus (valikuline):
  - Intel Dual Band Wireless-N 7260, 802.11 a/b/g/n
  - WLAN-i ja Bluetoothi liitkaart, 802.11 a/b/g/n Bluetooth® 4.0
- Valikuline integreeritud veebikaamera ja kahe mikrofoni ühenduspesa
- Premiumi stereokõlarid
- Valikuline 5-ühes meediumikaardilugeja
- 6 USB-porti: 1 USB 3.0, 1 USB 3.0 (kiirloomadamine), 4 USB 2.0
- Juhtmega ja juhtmeta klaviatuuride ja hiirte valik
  - Juhtmega USB-klaviatuur ja hiir
  - HP USB–PS/2 pestav klaviatuur ja hiir
  - Juhtmeta klaviatuur ja hiir
- 32- või 64-bitine operatsioonisüsteem Windows® 7 Professional või 64-bitine Windows® 8.1 Professional
- Kuni 89% energiatõhususega väline toiteallikas
- ENERGY STAR® toega, registreeritud EPEAT® Gold

Lisateabe saamiseks minge aadressile <http://www.hp.com/go/productbulletin> ja otsige üles oma arvutimudel ja mudeliomane *QuickSpecs*.



# Esikülje komponendid

Joonis 1-2 Esikülje komponendid

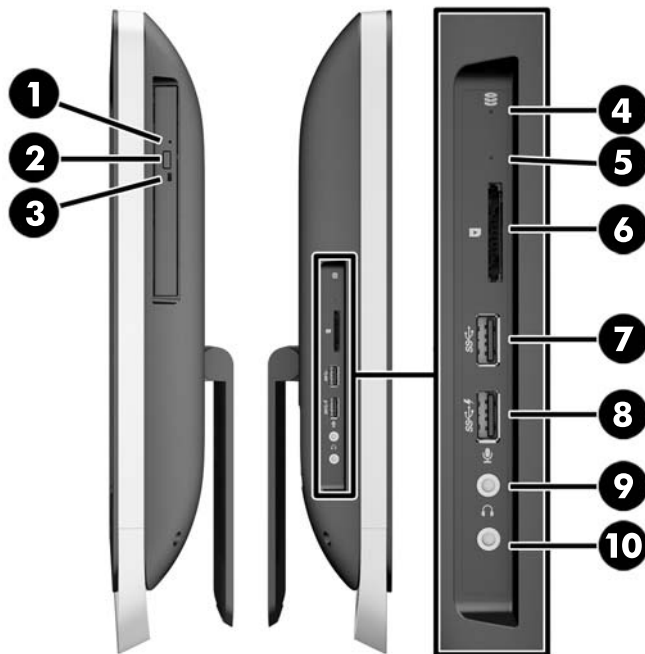


Tabel 1-1 Esikülje komponendid

Komponent	Komponent
1 Kahe mikrofoni ühenduspesad (valikuline)	4 Toitenupp
2 Veebikaamera talitluse LED-tuli (valikulise veebikaameraga)	5 Kõrgjõudlusega stereokõlarid
3 Veebikaamera (valikuline)	

# Külgmised komponendid

Joonis 1-3 Külgmised komponendid

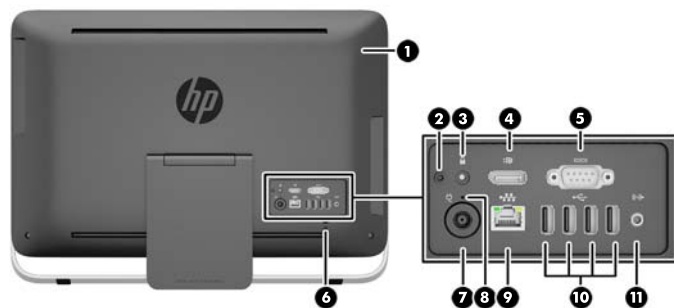


Tabel 1-2 Külgmised komponendid

Komponent	Komponent
1 Sahtliga optiline ketas	6 HP 5-ühes meediumikaardilugeja (valikuline)
2 Optilise ketta väljastusnupp	7 USB 3.0 port
3 Optilise ketta talitluse märgutuli	8 USB 3.0 port, kiirloomisega
4 Kõvaketta talitlustuli	9 Mikrofonipesa
5 HP 5-ühes meediumikaardilugeja (valikuline) valgusdiood	10 Kõrvaklappide ühenduspesa

# Tagakülje komponendid

Joonis 1-4 Tagakülje komponendid

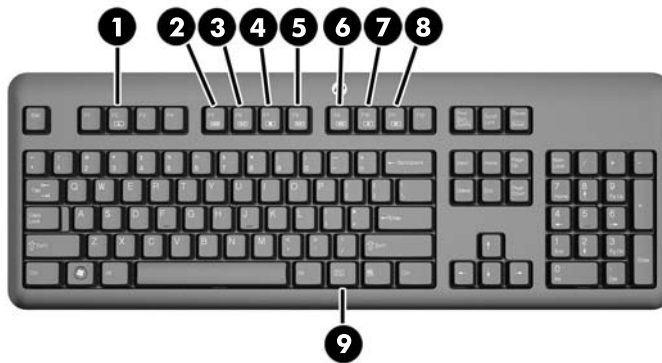


Tabel 1-3 Tagakülje komponendid

Komponent	Komponent
1 Pääsupaneel	7 Toitevarustuse konnektor
2 Pääsupaneeli turvakruvi (hoiuasend)	8 Alalisvoolutoite LED-märgutuli
3 Turvakruvi ava (lukustusasend)	9 RJ-45 gigabitine etherneti port
4 DisplayPort port	10 (4) USB 2.0 porti
5 Jadaport	11 Stereoheli väljundliin
6 Kaabiluku pesa	

# Klaviatuuri funktsioonid

Joonis 1-5 Klaviatuuri funktsioonid



Tabel 1-4 Klaviatuuri funktsioonid

Komponent	Komponent
1 Puhkerežiim	6 Heli vaigistamine
2 Tagasikerimine	7 Helitugevuse vähendamine
3 Esita/peata	8 Helitugevuse suurendamine
4 Seiska	9 Funktsioon
5 Edasikerimine	

## Toe reguleerimine

See tugi võimaldab arvutit mugavale tasemele seadmiseks 10 kuni 25 kraadi tahapoole kallutada.

Joonis 1-6 Kalde reguleerimine



## Arvuti äratamine

HP ProOne 400 G1 All-in-One'i äratamiseks tehke järgmist:

- ▲ Arvuti puhkerežiimist äratamiseks nipsake ekraani või puudutage seda ja hoidke vähemalt kaks sekundit.
- ▲ Arvuti äratamiseks talveunest vajutage ja vabastage toitenupp.

See puudutab kõiki HP ProOne 400 G1 All-in-One'e, mis on varustatud ühega järgmistest operatsioonisüsteemidest:

- Windows 8 (kõik väljaanded, 64-bitine)
- Windows 7 (kõik versioonid, 32-bitne ja 64-bitne)

## Seerianumbri asukoht

Arvuti väliskorpusele on kinnitatud unikaalne seerianumber ja toote ID-number. Hoidke need numbrid klienditeenindusega suhtlemisel käepärast.

**Joonis 1-7** Seerianumbri leidmine



## 2 Ekraanisuvandid

### Helisignaali reguleerimine

- Riistvaralist helitugevusnuppu arvutil HP ProOne 400 G1 AiO ei ole. (Mõnel klaviatuuril võivad helitugevusnupud olemas olla.)
- Helitugevust saab reguleerida operatsioonisüsteemi põhijuhtelemendi või tarkvara helimängija juhtelemendi kaudu.
- Operatsioonisüsteemi põhijuhtelement ja tarkvara helimängija juhtelemendid on sõltumatud. Kuid nad mõlemad on samaaegselt aktiveeritud ja mõjutavad helisignaali üldist helitugevust.
- Kui helisignaali ei ole kuuldav, kontrollige operatsioonisüsteemi põhijuhtelementi ja tarkvara helimängija juhtelementi, ega kumbki neist pole seatud liiga vaikseks.

### Ekraani heleduse reguleerimine

HP ProOne 400 G1 AiO taustvalguse heleduse sätteid määravad ainult sisemise ekraanipaneeli üldist heledust.

Nii Windows 7 kui ka Windows 8 pakuvad sisemise ekraanipaneeli taustvalguse heleduse seadistamiseks kahte meetodit. Nende kahe meetodi abil saab taustvalguse heledust reguleerida vahemikus 100% kuni 30%.

#### Windows 7

1. Valige **Juhtpaneel > Toitesuvandid**.
2. Reguleerimiseks viige ekraani heleduse liugur akna alaserva.

- või -

1. Klõpsake **Start > Programmid > Tööviljakuse tööriistad > HP My Display**.
2. Valige **Reguleerimine**.
3. Reguleerimiseks liigutage liugurit.
4. Klõpsake akna allosas olevat nuppu **Rakenda**; muutuste salvestamiseks aga nuppu **OK**.

#### Windows 8

1. Tuumnuppude kuvamiseks osutage avakuva ülemisele parempoolsele osale.
2. Klõpsake üksust **Sätted**.
3. Klõpsake parempoolse paneeli alanurgas valikut **Heledus**.
4. Reguleerimiseks liigutage liugurit.

- või -

1. Osutage töölaual ekraani alanurgas olevale tegumiribale.
2. Klõpsake valiku **Kuva peidetud ikoonid** noolt ja seejärel ikooni **HP My Display**.
3. Valige **Reguleerimine**.

4. Reguleerimiseks liigutage liugurit.
5. Klõpsake akna allosas olevat nuppu **Rakenda**; muutuste salvestamiseks aga nuppu **OK**.



# 3 Riistvara remont ja uuendamine

## Ettevaatusabinõud ja hoiatused

Enne täiendamist lugege hoolikalt kõiki selles juhendis sisalduvaid asjakohaseid juhiseid, ettevaatusabinõusid ja hoiatusi.

**⚠ HOIATUS!** Elektrilöögist, kuumadest pindadest või tulest põhjustatud enda vigastamise ohu vähendamiseks tehke järgmist:

Eemaldage toitekaabel vooluvõrgust ja laske sisemistel süsteemikomponentidel enne nende puudutamist jahtuda.

Ärge ühendage telekommunikatsiooni- või telefonikonnectoreid võrgukontrolleri (NIC) pesadesse.

Ärge jätke ühendamata toitejuhtme maandusviiku. Maanduspistik on oluline ohutusseadis.

Ühendage toitejuhe maandatud pistikupessa, millele pääseb igal ajal kergesti ligi.

Oma ohutuse huvides ärge asetage midagi toitejuhtmetele ega -kaablitele. Sättige need nii, et keegi ei astuks neile kogemata peale ega komistaks nende taha. Ärge tõmmake juhtmet ega kaablist. Pistikupesast eemaldades haarake juhtme pistikust.

Raskete vigastuste ohu vähendamiseks lugege *Ohutuse ja mugavuse juhendit*. Juhendis on kirjeldatud töökoha ettevalmistamist ning arvutikasutajate kehahoiakut, tervisekaitset ja tööharjumusi. Samuti sisaldab juhend olulist elektri- ja mehaanilise ohutuse alast teavet. Juhend on saadaval veebis aadressil <http://www.hp.com/ergo>.

**⚠ HOIATUS!** Arvutid, mis on paigutatud ebasobival viisil kummutitele, raamaturiulitesse, riiulitele, laudadele, kõlaritele, kirstudele või kärudele, võivad kukkuda ümber ja tuua kaasa kehavigastusi.

Hoolikas tuleb olla kõikide arvutiga ühendatud juhtmete ja kaablite vedamisel, et neid ei saaks tõmmata, haarata ega nende taha komistada.

**⚠ HOIATUS!** Sisaldab voolu all olevaid ja liikuvaid osi.

Enne pääsupaneeli eemaldamist eraldage seadmed vooluvõrgust.

Enne seadmete taaspingestamist kinnitage pääsupaneel kindlalt oma kohale tagasi.

**⚠ ETTEVAATUST.** Staatiline elekter võib kahjustada arvuti elektrikomponente või lisaseadmeid. Seepärast maandage alati enne nende toimingute alustamist endasse kogunenud staatiline elekter, puudutades korraks mõnda maandatud metallobjekti. Lisateavet leiate jaotisest [Staatiline elekter lk 46](#).

Kui arvuti on ühendatud vahelduvvooluallikasse, rakendub emaplaadile alati pinge. Enne arvuti avamist eemaldage sisemiste komponentide kahjustamise vältimiseks toitekaabel vooluvõrgust.

## Lisateave

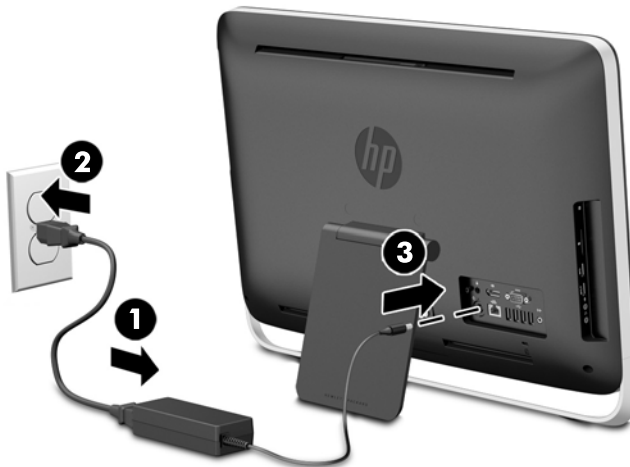
Lisateavet riistvarakomponentide eemaldamise ja asendamise, häälestusutiliidi Computer Setup (Arvuti seadistamine) ja tõrkeotsingu kohta leiate arvutimudeli jaoks mõeldud juhendist *Maintenance and Service Guide* (hooldus- ja teenindusjuhend; ainult inglise keeles), mis on saadaval veebiaadressil <http://www.hp.com>.

# Toite ühendamine ja lahtiühendamine

## Toite ühendamine

1. Ühendage lisaseadmete kaablid sobivatesse portidesse.
2. Ühendage teise toitejuhtme emaskontakt toiteploki (1).
3. Ühendage toitejuhtme teine ots elektripistikupessa (2).
4. Ühendage toitejuhtme ümar ots arvuti tagaküljel olevasse toitepesasse (3).

**Joonis 3-1** Toite ühendamine



5. Sisselülitamiseks vajutage arvuti ülaosas olevat toitenuppu.

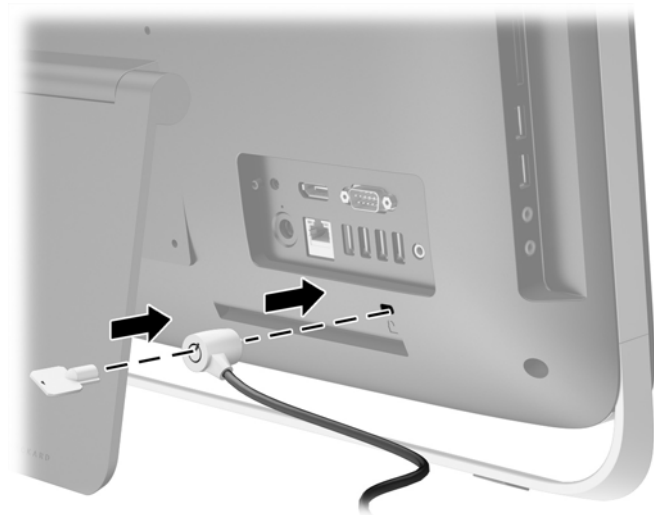
## Toite lahtiühendamine

1. Eemaldage arvuti küljest kõik irdkandjad, nagu optilised kettad või USB-välkmäluseadmed.
2. Sulgege arvuti õigesti operatsioonisüsteemi kaudu ja lülitage seejärel välja kõik välisseadmed.
3. Eemaldage kaablilukk, kui see on paigaldatud arvuti tagaküljele.
4. Ühendage toitejuhe arvuti tagaküljel olevast toitepesast lahti.

## Kaabliuku paigaldamine

Kaabliukk võimaldab teil arvuti paigale lukustada. Kaabliukk on võtmega lukuseade, millega on ühendatud tross. Trossi üks ots tuleb kinnitada laua (või muu statsionaarse objekti) külge ja teine ots arvuti taga olevasse kaabliuku pesasse. Kinnitage kaabliukk võtmega.

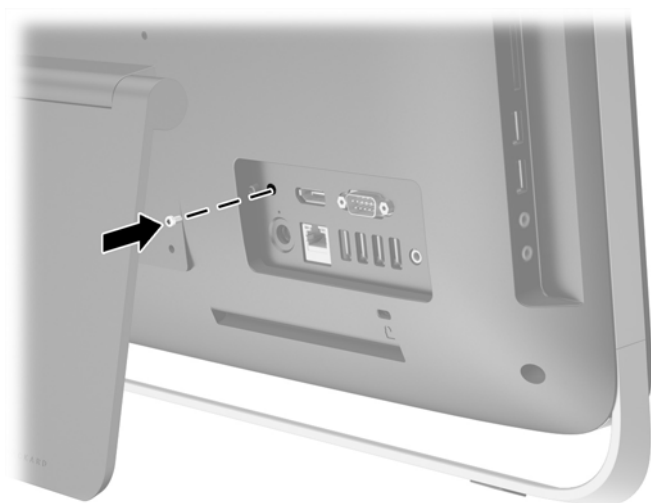
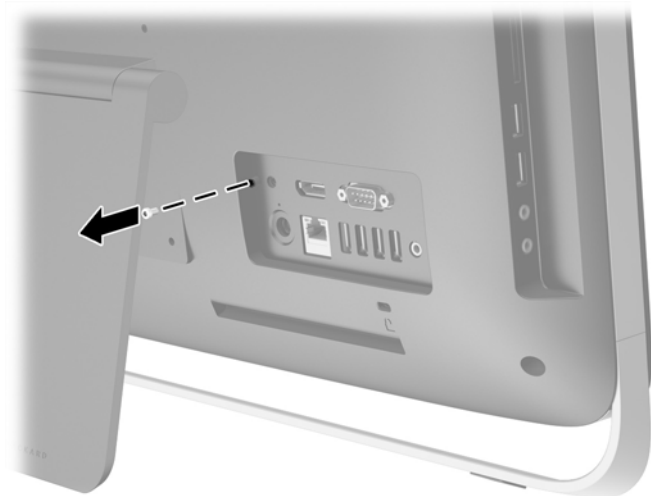
**Joonis 3-2** Kaabliuku paigaldamine



## Pääsupaneeli turvakruvi paigaldamine


Juurdepääsu arvuti sisemistele komponentidele võib tõkestada pääsupaneeli lukustamisega. Pääsupaneeli eemaldamise tõkestamiseks eemaldage arvuti tagant hoiuasendist T15 võltsimiskindel Torx-turvakruvi ja keerake see turvakruvi avasse (lukustusasendisse).

**Joonis 3-3** Pääsupaneeli turvamine



## Valikulise juhtmevaba klaviatuuri ja hiire sünkroniseerimine

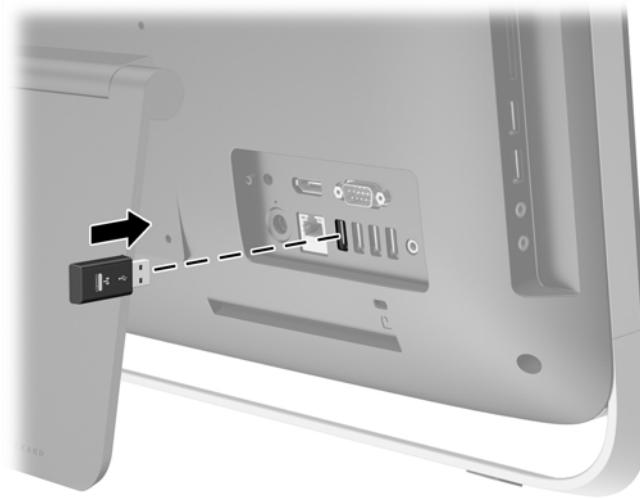
Valikulise juhtmevaba klaviatuuri ja hiire seadistamine on lihtne. Eelnevalt paigaldatud patareide aktiveerimiseks eemaldage nii klaviatuuri kui ka hiire patareilipikud.

 **MÄRKUS.** Hiire patarei kasutusea pikendamiseks ja tööõime parandamiseks vältige hiire kasutamist tumedatel või suure läikega pindadel ning kui hiirt ei kasutata, lülitage see alati välja.

Juhtmevaba klaviatuuri ja hiire sünkroonimine:


1. Veenduge, et klaviatuur ja hiir oleksid arvutist maksimaalselt 30 cm kaugusel ja eemal teiste seadmete häiringuulatusest.
2. Lülitage arvuti sisse.
3. Veenduge, et hiire all olev toitelüliti oleks asendis On (Sees).
4. Sisestage arvuti USB-porti juhtmevaba vastuvõtja.

**Joonis 3-4** Juhtmevaba vastuvõtja paigaldamine



5. Vajutage ja hoidke viis sekundit all juhtmevaba vastuvõtja ühenduse loomise nuppu, kuni sinine LED-olekutuli hakkab vilkuma.


---

 **MÄRKUS.** Kui sinine LED-olekutuli hakkab vilkuma, on teil hiire ja juhtmevaba vastuvõtja sünkroonimiseks aega 30 sekundit.


---

6. Vajutage hiire all olevat ühenduse loomise nuppu ja laske see lahti. Kui sünkroonimine on lõppenud, lülitub juhtmevaba vastuvõtja sinine LED-olekutuli välja.

---


 **MÄRKUS.** Kui hiire all asuvat ühenduse loomise nuppu uuesti vajutada, siis hiire ja juhtmevaba vastuvõtja vaheline sünkroonimine katkestatakse. Sünkroonimise taastamiseks lülitage hiir välja ja seejärel uuesti sisse.

---

 **MÄRKUS.** Kui protseduur ei õnnestu, eemaldage arvuti tagant juhtmevaba klaviatuuri ja hiire vastuvõtja, pange see seejärel tagasi ning korrake klaviatuuri ja hiire sünkroonimisprotseduuri. Kui sünkroonimine ikka ei õnnestu, eemaldage patareid ja pange siis tagasi.

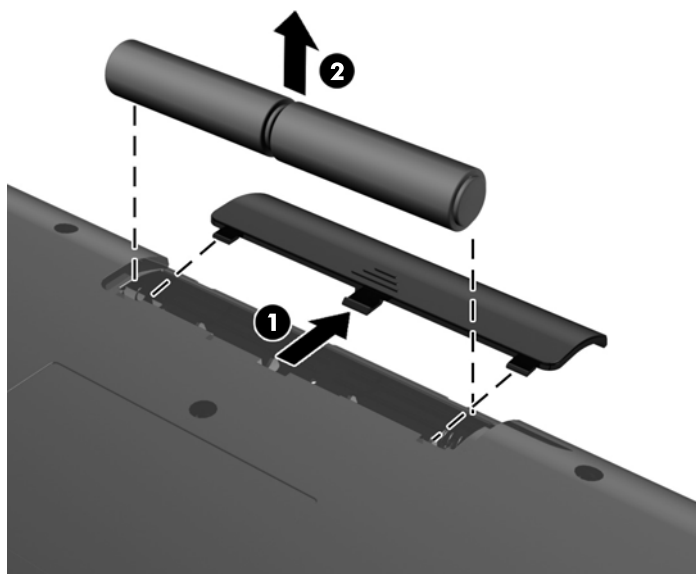
---

# Valikulise juhtmevaba klaviatuuri ja hiire patareide eemaldamine

 **MÄRKUS.** Juhtmevaba klaviatuur ja hiir on valikulised komponendid.

Patareide eemaldamiseks juhtmevabast klaviatuurist eemaldage klaviatuuri alumiselt poolt patareipesa kaas (1) ja tõstke patareid patareipesast välja (2).

**Joonis 3-5** Patareide eemaldamine juhtmevabast klaviatuurist



Patareide eemaldamiseks juhtmevabast hiirest eemaldage hiire alumiselt poolt patareipesa kaas (1) ja tõstke patareid patareipesast välja (2).

**Joonis 3-6** Patareide eemaldamine juhtmevabast hiirest



# Arvuti paigaldamine kinnitusraami külge

Arvuti tugi on kinnitatud arvuti alusraamis oleva VESA kinnitusraami külge. Soovi korral toe eemaldada ja kinnitada arvuti seinale, kuvarivarre või muu kinnitusvahendi külge.

**Tabel 3-1 Arvuti mõõtmed (ilma toeta)**

<b>Arvuti mõõtmed (ilma toeta)</b>		
Kõrgus	362,9 mm	14,3 tolli
Laius	557,9 mm	22,0 tolli
Sügavus	59,4 mm	2,3 tolli
<b>Arvuti kaal (ilma toeta)</b>		
Miinumumkonfiguratsioon	7,42 kg	16,4 naela
Valikud	7,57 kg	16,7 naela
<b>VESA standardised ava mõõdud</b>		
kõrgus x laius	100 mm x 100 mm	3,94 tolli x 3,94 tolli

Toe eemaldamiseks:

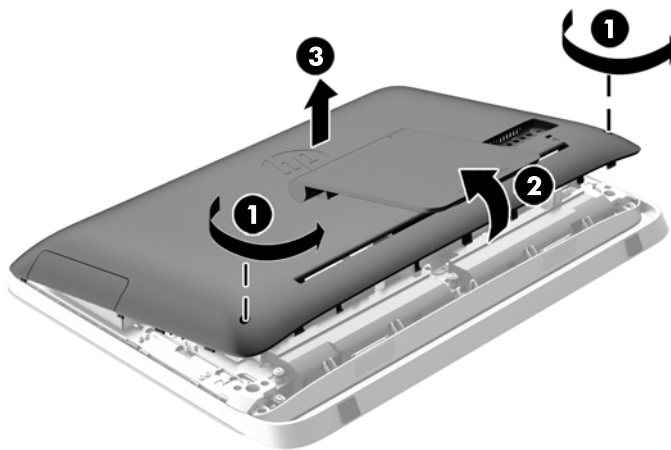
1. Eemaldage arvuti küljest kõik irdkandjad, nagu optilised kettad või USB-välkmäluseadmed.
2. Sulgege arvuti õigesti operatsioonisüsteemi kaudu ja lülitage seejärel välja kõik välisseadmed.
3. Eemaldage toitekaabel vooluvõrgust ning eraldage kõik välisseadmed.

**⚠ ETTEVAATUST.** Hoolimata toitelüliti asendist on emaplaat alati pinges all seni, kui süsteem on ühendatud vahelduvvooluvõrku. Arvuti sisemiste komponentide kahjustamise vältimiseks tuleb toitekaabel alati vooluvõrgust eemaldada.

4. Eemaldage/eraldage kõik turvaseadmed, mis võivad arvuti avamist takistada.
5. Asetage arvuti pehmele tasasele pinnale ekraan allpool. HP soovib asetada arvuti alla teki, rätiku või pehme riide, et kaitsta ehisplaadi ja ekraani pinda kriimustuste ja muude kahjustuste eest.
6. Keerake arvuti allosas olevad kaks kinnituskrugi (1) lahti, et vabastada pääsupaneeli alumine serv.

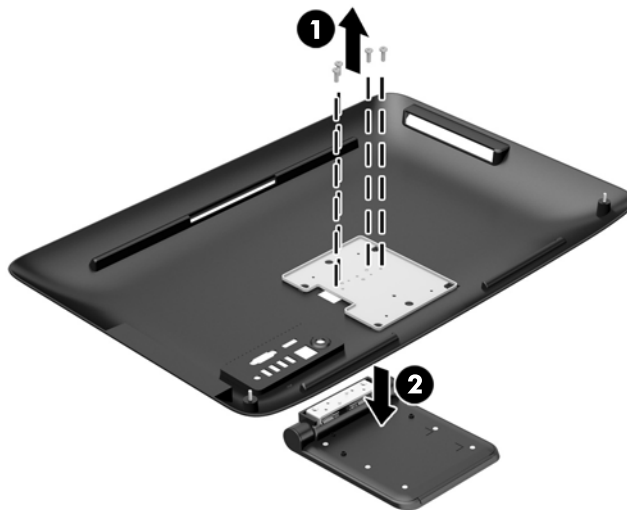
7. Keerake juurdepääsupaneeli alumine serv üles (2), seejärel tõstke juurdepääsupaneel arvutilt (3).


**Joonis 3-7** Juurdepääsupaneeli eemaldamine



8. Asetage juurdepääsupaneel siledale pinnale, paneeli sisekülg ülespoole.
9. Eemaldage alust pääsupaneeli küljes kinni hoidvad kolm kruvi (1) ja eemaldage alus (2).

**Joonis 3-8** Toe eemaldamine



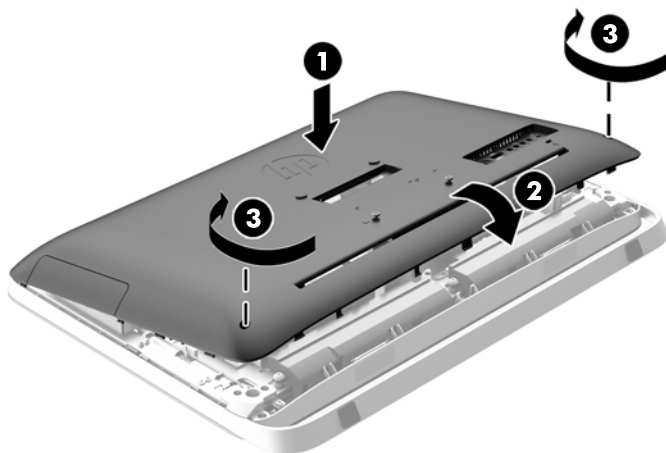
 **MÄRKUS.** Pange kruvid koos toega hoiule, et saaksite neid tulevikus kasutada.

10. Sättige juurdepääsupaneeli ülemine serv arvuti alusraami ülemisele servale (1). Seadke juurdepääsupaneeli ülaserava all asuvad klambrid kohakuti arvuti alusraami ülemise servaga.
11. Keerake juurdepääsupaneeli alumine serv alla (2) ja vajutage seda tugevalt vastu alusraami, kuni see kohale kinnitub.



12. Pääsupaneeli paigale paigutamiseks keerake kinni kinnituskruvid (3).

**Joonis 3-9** Pääsupaneeli tagasiasetamine



Nüüd on arvuti valmis, et kinnitada see sein, kuvari varre või mõne muu kinnitusvahendi külge.

## Teise kuvari ühendamine

Arvuti tagaküljel asuv DisplayPort-liidesepesa kaudu saab arvutiga ühendada ka teise kuvari.

Kui lisataval teisel kuvaril on DisplayPort-liidesepesa olemas, ei lähe DisplayPort-videoadapterit tarvis. Kui aga soovite ühendate teist kuvarit, millel DisplayPort-liidesepesa ei ole, võite HP-lt osta DisplayPort-videoadapteri.

DisplayPort-adaptoreid ja videokaableid saab osta eraldi. HP pakub järgmisi adaptoreid:

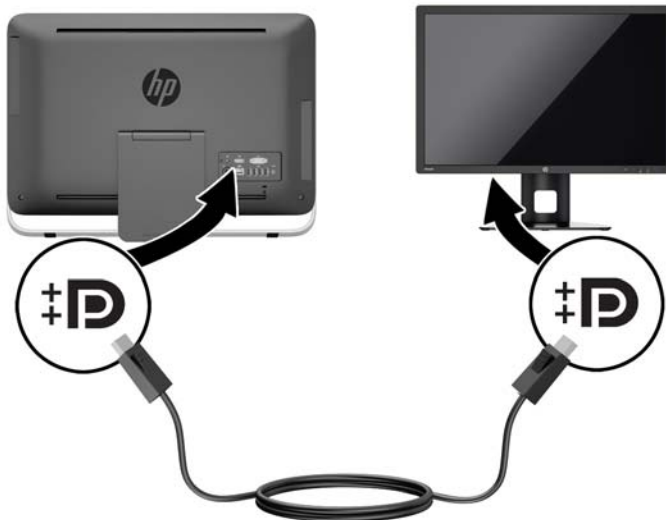
- DisplayPort – VGA adapter
- DisplayPort – DVI adapter
- DisplayPort – HDMI adapter

Teise kuvari ühendamiseks:

1. Lülitage arvuti ja arvutiga ühendatava teise kuvari toide välja.

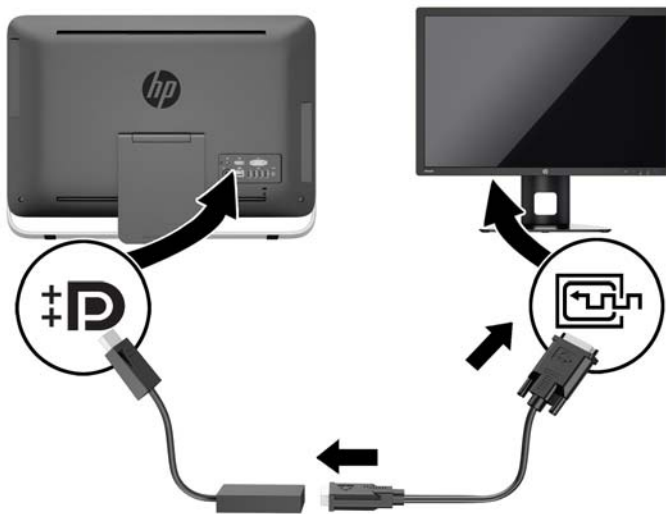
2. Kui teisel kuvaril on olemas DisplayPort-liidesepesa, ühendage DisplayPort-kaabli abil arvuti tagaküljel olev DisplayPort-liidesepesa teise kuvari DisplayPort-liidesepesaga.

**Joonis 3-10** Teise kuvari ühendamine DisplayPort-kaabli abil




3. Kui teisel kuvaril DisplayPort-liidesepesa ei ole, ühendage arvuti DisplayPort-liidesepessa DisplayPort-videoadapter. Seejärel ühendage kaabli abil (VGA, DVI või HDMI, olenevalt kasutatavast rakendusest) adapter ja teine kuvar.

**Joonis 3-11** Teise kuvari ühendamine DisplayPort-adapteri abil



4. Lülitage arvuti ja teise kuvari toide sisse.

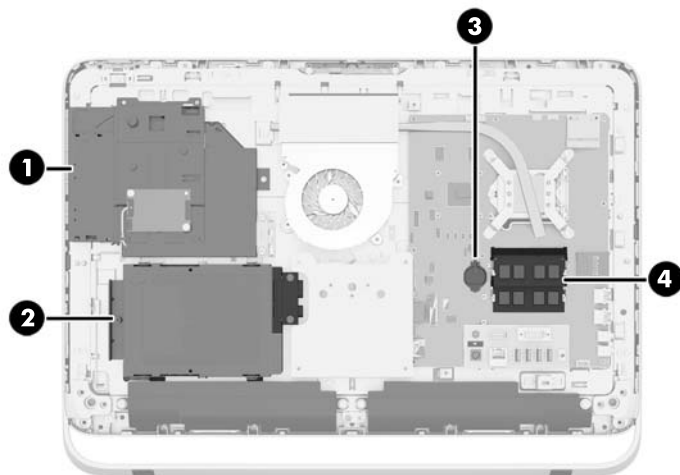
 **MÄRKUS.** Kui soovite teist kuvarit rakendada põhikuvari peegelkujutisena või põhikuvari laiendusena, kasutage teise kuvari seadistamiseks graafikakaardi või Windowsi kuvarisätteid.

## Sisemiste komponentide asukoht

Järgnevalt kirjeldatakse, kuidas eemaldada ja asendada järgmisi sisemisi komponente.

- Optiline ketas
- Kõvaketas, pooljuhtketas või isekrüpteeriv ketas
- Patarei
- Mälu

Joonis 3-12 Sisemiste komponentide asukoht



Komponent	Komponent
1 Optiline ketas	3 Patarei
2 Kõvaketas	4 Mälu

## Mälu eemaldamine ja paigaldamine

Arvuti on varustatud DDR3-SDRAM-mälu pisi-DIMM-idega (SODIMM).

### SODIMM-id

Emaplaadi mälupesades on ruumi kuni kahe standardse SODIMM-i paigaldamiseks. Tehases on nendesse mälupesadesse paigaldatud vähemalt üks SODIMM. Maksimaalse mälutoe saavutamiseks võite emaplaadile panna 16 GB mahus andmeid.

### DDR3-SDRAM-SODIMM-id

Süsteemi tõrgeteta töötamiseks peavad SODIMM-id olema:

- olema standardikohaselt 204 viiguga
- puhverdamata veakontrollita (non-ECC) PC3-10600 DDR3-1600 MHz ühilduvad
- 1,5 V DDR3-SDRAM-SODIMM-id

DDR3-SDRAM-SODIMM-id peavad samuti:

- toetavad CAS-latentsust 11 DDR3 1600 MHz puhul (ajastusega 11-11-11)
- sisaldama kohustuslikku Joint Electronic Device Engineering Councili (JEDEC) spetsifikatsiooni

Lisaks toetab arvuti:

- 1 Gbit, 2 Gbit ja 4-Gbit veakontrollita (non-ECC) mälutehnoloogiad
- ühe- ja kahepoolseid SODIMM-e
- SODIMM-id, mis koosnevad x8 ja x16 SDRAMidest; SODIMM-e, mis koosnevad x4 SDRAM-idest, ei toetata



**MÄRKUS.** Kui paigaldate arvutisse ilma toeta SODIMM-mälud, ei tööta süsteem korralikult.

HP pakub selle arvuti jaoks mälu-uuendusi ning soovib nende ostmist, et ära hoida ühilduvusprobleeme ilma toeta kolmandate tootjate mäludega.

## SODIMM-pesade asustamine

Olenevalt SODIMM-ide paigutamise viisist töötab süsteem automaatselt kas ühekanalilises, kahekanalilises või ümberlülitatavas režiimis. SODIMM-ide kanalite asukohad saate määratleda järgmise tabeli abil.

**Tabel 3-2 SODIMM-ide asukohtade tuvastamine**

Asukoht	Emaplaadi silt	Channel (kanal)
Alumine pesa	SODIMM1	Kanal A
Ülemine pesa	SODIMM3	Kanal B

- Arvuti töötab ühekanalilises režiimis, kui SODIMM-pesad on asustatud ainult ühes kanalil.
- Süsteem töötab ümberlülitatavas režiimis, kui SODIMM-i mälumaht kanalil A pole võrdne SODIMM-i mälumahuga kanalil B. Ümberlülitatavas režiimis näitab väiksema paigaldatud mäluga kanal mälu kogumahtu, mis omistatakse kahekanalilisele režiimile, ülejäänud aga omistatakse ühekanalilisele režiimile. Kui ühele kanalile on määratud rohkem mälu kui teisele, tuleks suurem mälu määrata kanalile A.
- Süsteem töötab suure jõudlusega kahekanalilises režiimis, kui sama suure mälumahuga SODIMM-id on paigutatud nii kanalisse A kui ka B.
- Kõigi režiimide puhul on maksimaalne töökiirus piiratud süsteemi paigaldatud aeglaseima SODIMM-i kiirusega.

## SODIMM-ide paigaldamine

Emaplaadil on kaks mälupesast. Mälumoodulite eemaldamiseks või paigaldamiseks tehke järgnevat:

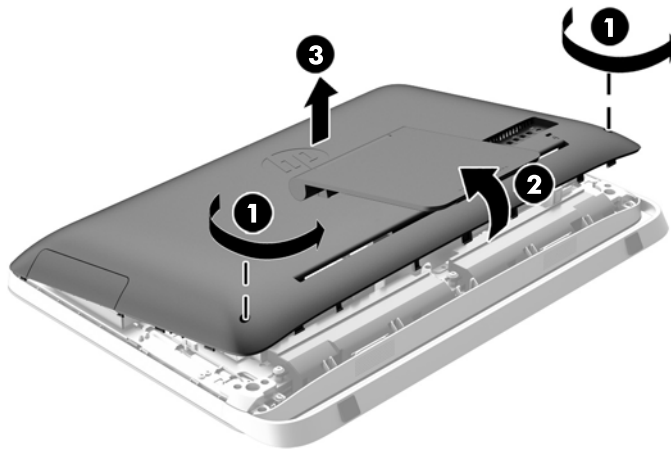
1. Eemaldage arvuti küljest kõik irdkandjad, nagu optilised kettad või USB-välkmäluseadmed.
2. Sulgege arvuti õigesti operatsioonisüsteemi kaudu ja lülitage seejärel välja kõik välisseadmed.

3. Eemaldage toitekaabel vooluvõrgust ning eraldage kõik välisseadmed.

**⚠ ETTEVAATUST.** Enne mälmoodulite lisamist või eemaldamist peate lahutama arvuti toitejuhtme vooluvõrgust ja ootama umbes 30 sekundit, kuni arvuti toitepinge kaob. Hoolimata toitelüliti asendist on mälmoodulid alati pinge all seni, kui arvuti on vahelduvvooluvõrku ühendatud. Mälmoodulite lisamine või eemaldamine siis, kui arvuti on pinge all, võib põhjustada parandamatuid kahjustusi mälmoodulitele või emaplaadile.

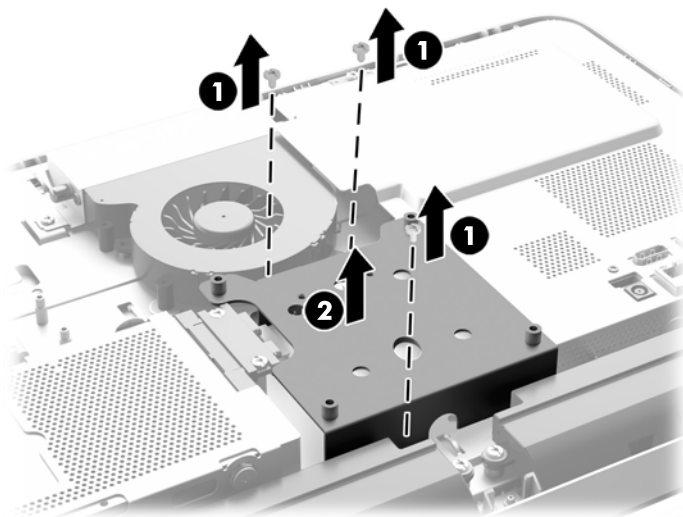
4. Eemaldage/eraldage kõik turvaseadmed, mis võivad arvuti avamist takistada.
5. Asetage arvuti pehmele tasasele pinnale ekraan allpool. HP soovib asetada arvuti alla teki, rätiku või pehme riide, et kaitsta ehisplaadi ja ekraani pinda kriimustuste ja muude kahjustuste eest.
6. Keerake arvuti allosas olevad kaks kinnituskruvi (1) lahti, et vabastada pääsupaneeli alumine serv.
7. Keerake juurdepääsupaneeli alumine serv üles (2), seejärel tõstke juurdepääsupaneel arvutilt (3).

**Joonis 3-13** Juurdepääsupaneeli eemaldamine



8. Eemaldage kolm kruvi, mis hoiavad VESA paneeli alusraami küljes (1), seejärel tõstke paneel alusraami seest välja (2).

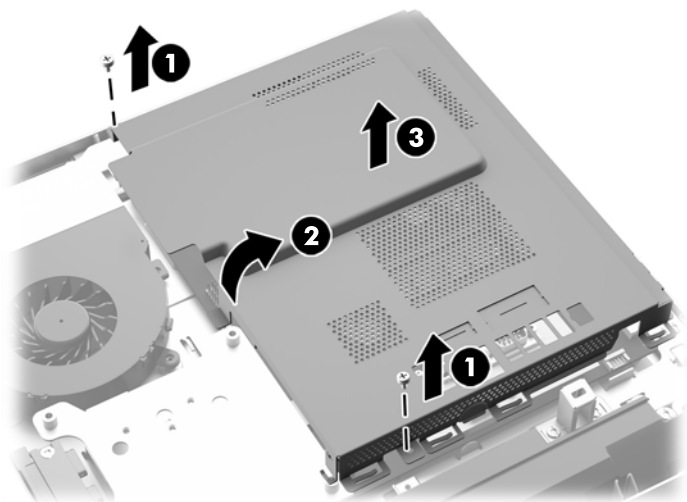
**Joonis 3-14** VESA paneeli eemaldamine



9. Eemaldage kaks kruvi, mis hoiavad süttimiskaitset alusraami (1) küljes.

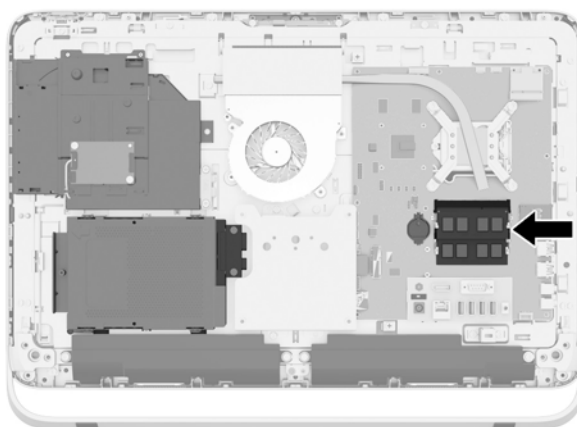
10. Keerake kaitset paremale (2) ja tõstke see siis alusraami (3) küljest lahti.

Joonis 3-15 Süttimiskaitse eemaldamine



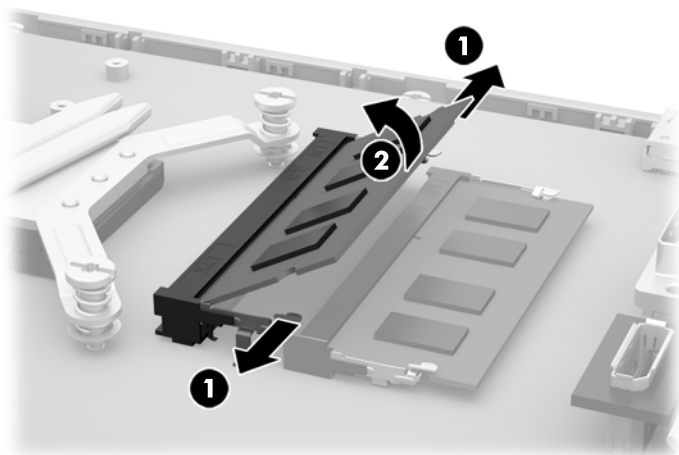
Mälumoodulid on nüüd alusraami paremal küljel nähtaval.

Joonis 3-16 Mälumoodulite leidmine



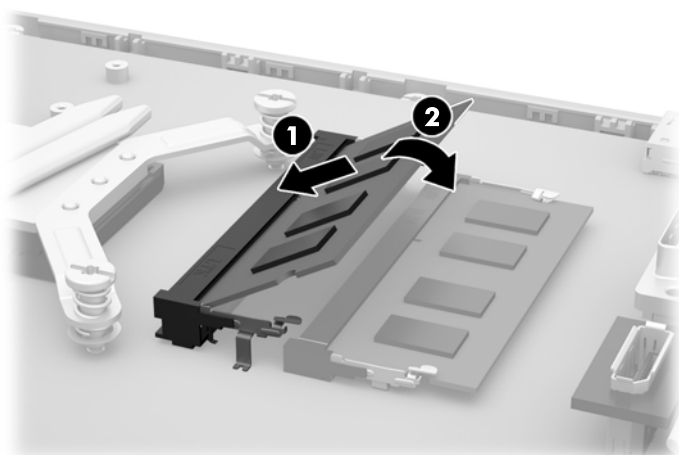
11. Mälumooduli eemaldamiseks suruge SODIMMi mõlemal küljel asuvaid kinnituskambreid väljapoole (1) ja tõmmake seejärel SODIMM pesast välja (2).


**Joonis 3-17** Mälumooduli eemaldamine



12. Mälumooduli paigaldamiseks libistage SODIMM pesasse umbes 30° nurga all (1), seejärel vajutage SODIMM alla (2) nii, et kinnitusklaamid lukustaksid selle oma kohale.

**Joonis 3-18** Mälumooduli paigaldamine



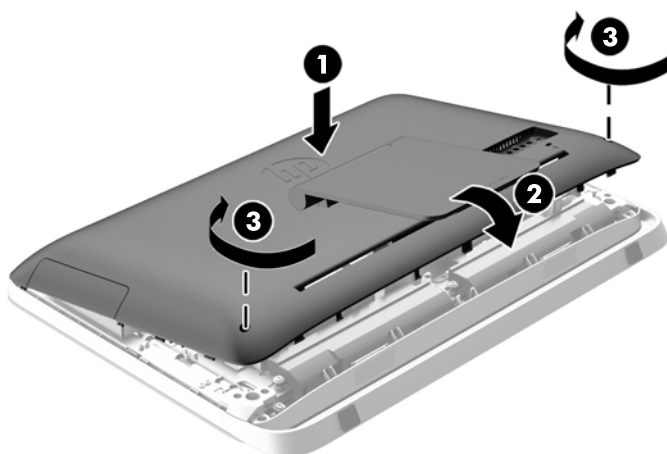
 **MÄRKUS.** Mälumooduli paigaldamiseks on ainult üks moodus. Asetage moodulil olev täke mälupesaga sakiga kohakuti.

13. Kinnitage süttimiskaitse parempoolsel küljel olevad kolm sakk alusraami küljes olevatesse vastavatesse pesadesse ja keerake siis süttimiskaitse alla alusraami külge.
14. Kinnitage süttimiskaitse kahe kruvi abil alusraami külge.
15. Pange VESA paneel alusraamile ja keerake kolme kruviga VESA paneel alusraami külge.
16. Sättige juurdepääsupaneeli ülemine serv arvuti alusraami ülemisele servale (1). Seadke juurdepääsupaneeli ülaserava all asuvad klambrid kohakuti arvuti alusraami ülemise servaga.
17. Keerake juurdepääsupaneeli alumine serv alla (2) ja vajutage seda tugevalt vastu alusraami, kuni see kohale kinnitub.



18. Pääsupaneeli paigale paigutamiseks keerake kinni kinnituskruvid (3).

Joonis 3-19 Pääsupaneeli tagasiasetamine



19. Asetage arvuti püstisesse asendisse.  
20. Ühendage välisseadmed toitejuhtmega.  
21. Lukustage kõik turvaseadmed, mis pääsupaneeli eemaldamisel eraldati.  
22. Lülitage arvuti sisse. Arvuti tuvastab sisselülitamisel juurdepandud mälu automaatselt.

## Patarei vahetamine

Patarei asub emaplaadi kohal mälumoodulitest vasakul pool. Arvutisse paigaldatud patarei on reaalajakella käiguhoidmiseks. Patarei tuleb asendada algselt arvutisse paigaldatud patareiga ekvivalentse patareiga. Arvutisse on paigaldatud 3-voldise tööpingega liitium-nööppatarei.

**⚠ HOIATUS!** Arvutisse on paigaldatud sisemine liitiummangaandioksiidpatarei. Kui patareiga valesti ümber käia, võivad elemendid süttida ja tekitada põletusi. Vigastusohu vähendamine

Ärge üritage patareid laadida!


Ärge jätke akusid/patareisid keskkonda, mille temperatuur on üle 60 °C (140 °F).

Ärge demonteerige, muljuge ega torkige patareid, ärge lühistage ühendusklemme ega visake patareid vette või tulle.

Vahetage vana patarei välja ainult selle toote jaoks ettenähtud HP originaalpatarei vastu.


**⚠ ETTEVAATUST.** Enne patarei vahetamist varundage kindlasti arvuti CMOS-sätteid. Patarei eemaldamisel või vahetamisel CMOS-sätteid kustutatakse.

Staatiline elekter võib kahjustada arvuti elektroonikakomponente või lisaseadmeid. Seepärast maandage alati enne nende toimingute alustamist endasse kogunenud staatiline elekter, puudutades korra mõnda maandatud metallobjekti.

 **MÄRKUS.** Liitiumpatarei tööea pikendamiseks hoidke arvuti toitekaabel vooluvõrku ühendatuna. Patareilt töötab süsteem ainult siis, kui arvuti toitekaabel POLE vooluvõrku ühendatud.

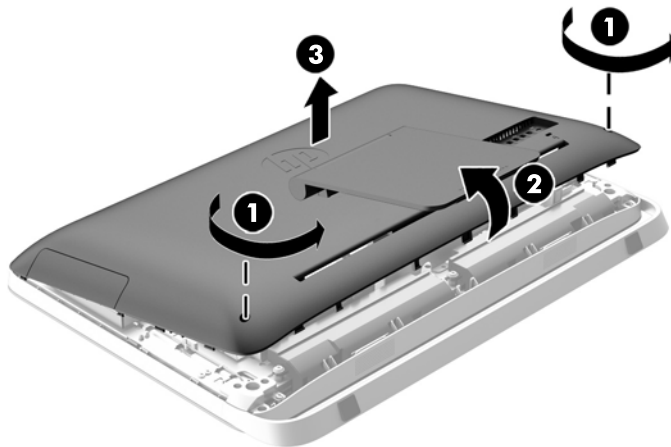
HP soovib oma klientidel anda kasutatud elektroonilise riistvara, HP originaalprindikassetid ja akud jäätmekäitlusse. Lisateavet jäätmekäitluse kohta leiate aadressilt <http://www.hp.com/recycle>.

1. Eemaldage arvuti küljest kõik irdkandjad, nagu optilised kettad või USB-välkmäluseadmed.
2. Lülitage arvuti nõuetekohaselt (operatsioonisüsteemi kaudu) välja, samuti lülitage välja kõik välisseadmed.
3. Lahutage toitejuhe vooluvõrgust ja kõik välisseadmed arvutist.

 **ETTEVAATUST.** Hoolimata toitelüliti asendist on emaplaat alati pinge all seni, kui süsteem on ühendatud vahelduvvooluvõrku. Arvuti sisemiste komponentide kahjustamise vältimiseks tuleb toitekaabel alati vooluvõrgust eemaldada.

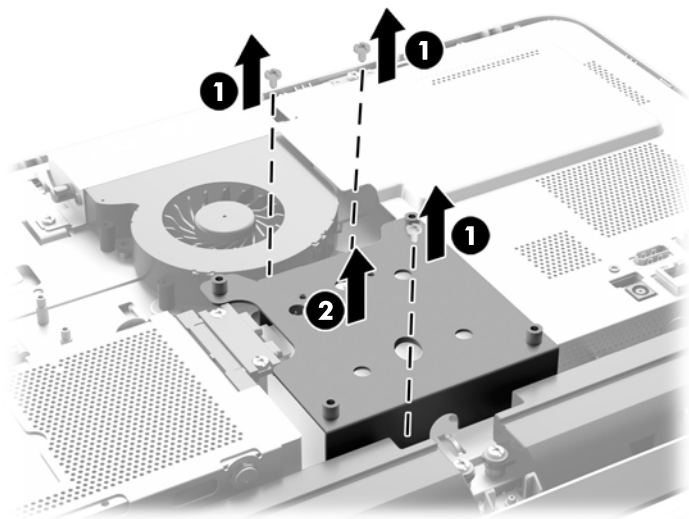
4. Eemaldage või vabastage igasugused turvaseadmed, mis takistavad arvuti avamist.
5. Asetage arvuti pehmele tasasele pinnale ekraan allpool. HP soovib asetada arvuti alla teki, rätiku või pehme riide, et kaitsta ehisplaadi ja ekraani pinda kriimustuste ja muude kahjustuste eest.
6. Keerake arvuti allosas olevad kaks kinnituskrugi (1) lahti, et vabastada pääsupaneeli alumine serv.
7. Keerake juurdepääsupaneeli alumine serv üles (2), seejärel tõstke juurdepääsupaneel arvutilt (3).

**Joonis 3-20** Juurdepääsupaneeli eemaldamine



8. Eemaldage kolm kruvi, mis hoiavad VESA paneeli alusraami küljes (1), seejärel tõstke paneel alusraami seest välja (2).

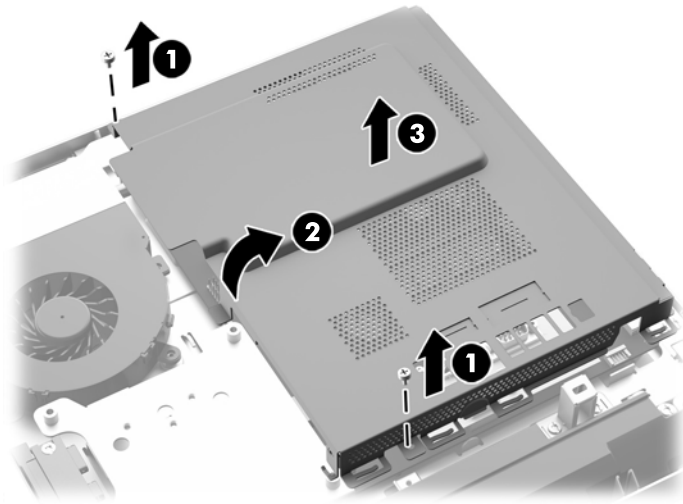
**Joonis 3-21** VESA paneeli eemaldamine



9. Eemaldage kaks kruvi, mis hoiavad süttimiskaitset alusraami (1) küljes.

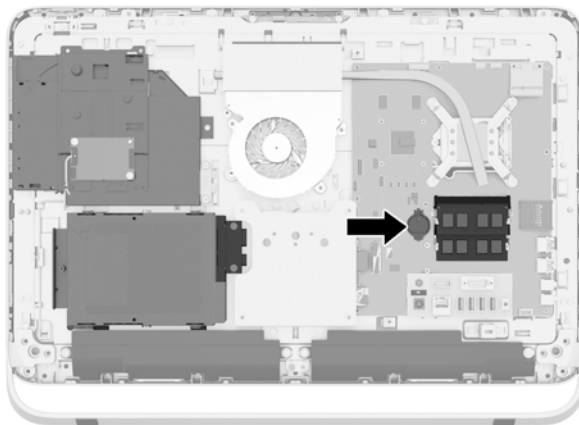
10. Keerake kaitset paremale (2) ja tõstke see siis alusraami (3) küljest lahti.

Joonis 3-22 Süttimiskaitse eemaldamine



Patarei on nüüd mälumoodulitest vasakul pool näha.

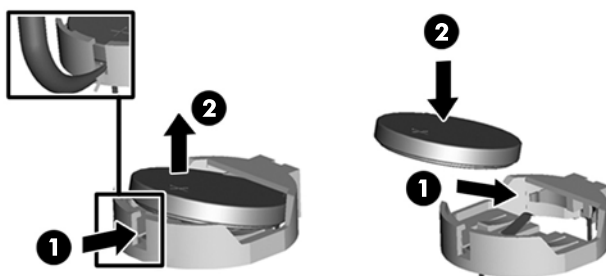
Joonis 3-23 Patarei asukoht



11. Patarei eemaldamiseks hoidikust sisestage õhuke metallinstrument patarei alla pesasse hoidiku küljelt, (1) tõmmake patarei üles ning hoidikust välja (2).

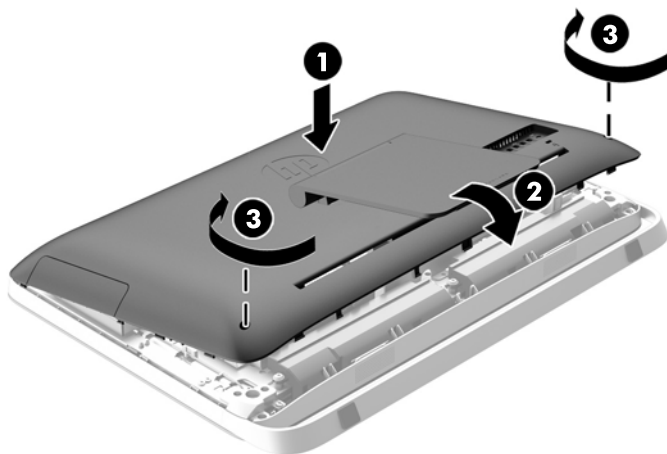
12. Uue patarei sisestamiseks libistage asendatava patarei üks serv hoidiku serva alla positiivne pool üleval (1) ja vajutage teine serv alla hoidikusse nii, et see sulgub oma kohale.

**Joonis 3-24** Nööppatarei eemaldamine ja väljavahetamine (tüüp 1)



13. Kinnitage süttimiskaitse parempoolsel küljel olevad kolm sakki alusraami küljes olevatesse vastavatesse pesadesse ja keerake siis süttimiskaitse alla alusraami külge.
14. Kinnitage süttimiskaitse kahe kruvi abil alusraami külge.
15. Pange VESA paneel alusraamile ja keerake kolme kruviga VESA paneel alusraami külge.
16. Sättige juurdepääsupaneeli ülemine serv arvuti alusraami ülemisele servale (1). Seadke juurdepääsupaneeli ülaserava all asuvad klambrid kohakuti arvuti alusraami ülemise servaga.
17. Keerake juurdepääsupaneeli alumine serv alla (2) ja vajutage seda tugevalt vastu alusraami, kuni see kohale kinnitub.
18. Pääsupaneeli paigale kinnitamiseks keerake kinni kinnituskruvid (3).

**Joonis 3-25** Pääsupaneeli tagasiasetamine



19. Asetage arvuti püstisesse asendisse.
20. Ühendage välisseadmed toitejuhtmega.
21. Lukustage kõik turvaseadmed, mis pääsupaneeli eemaldamisel eraldati.
22. Lülitage arvuti sisse.
23. Lähtestage häälestusutiliidi Computer Setup (Arvuti häälestus) abil kuupäev, kellaaeg, paroolid ja süsteemi erisätted.

# Kettaseadmete väljavahetamine

## Kõvaketta asendamine

Kõvakettas asub arvuti vasaku poole alumises osas (tagantpoolt vaadatuna) juurdepääsupaneeli taga. Kettaseade asub eemaldatavas ümbrises.

Arvutisse võib olla paigaldatud ükskõik milline järgmistest:

- Üks 3,5-tolline kõvaketas
- Üks 2,5-tolline pooljuhtketas (SSD), isekrüptiv ketas (SED) või hübriid-pooljuhtketas (SSHD)



---

**MÄRKUS.** HP 2,5-tolline draivikomplekti sisaldab ka selle draivi installimiseks vajalikku adapterit.

---

- [Kõvaketta eemaldamine](#)
- [Kõvaketta paigaldamine](#)

## Kõvaketta eemaldamine

- [3,5-tollise kõvaketta eemaldamine](#)
- [2,5-tollise pooljuhtketta \(SSD\), isekrüptiva ketta \(SED\) või hübriid-pooljuhtketta \(SSHD\) eemaldamine.](#)

### 3,5-tollise kõvaketta eemaldamine

1. Eemaldage arvuti küljest kõik irdkandjad, nagu optilised kettad või USB-välkmäluseadmed.
2. Sulgege arvuti õigesti operatsioonisüsteemi kaudu ja lülitage seejärel välja kõik välisseadmed.
3. Eemaldage toitekaabel vooluvõrgust ning eraldage kõik välisseadmed.



---

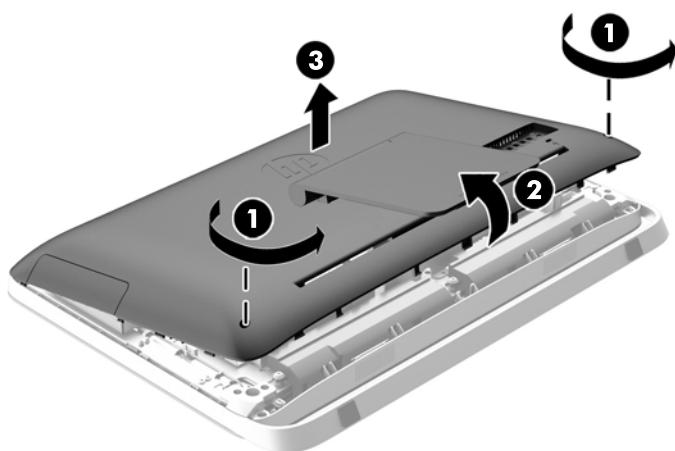
**ETTEVAATUST.** Hoolimata toitelüliti asendist on emaplaat alati pinges all seni, kui süsteem on ühendatud vahelduvvooluvõrku. Arvuti sisemiste komponentide kahjustamise vältimiseks tuleb toitekaabel alati vooluvõrgust eemaldada.

---

4. Eemaldage/eraldage kõik turvaseadmed, mis võivad arvuti avamist takistada.
5. Asetage arvuti pehmele tasasele pinnale ekraan allpool. HP soovib asetada arvuti alla teki, rätiku või pehme riide, et kaitsta ehisplaadi ja ekraani pinda kriimustuste ja muude kahjustuste eest.
6. Keerake arvuti allosas olevad kaks kinnituskrugi (1) lahti, et vabastada pääsupaneeli alumine serv.

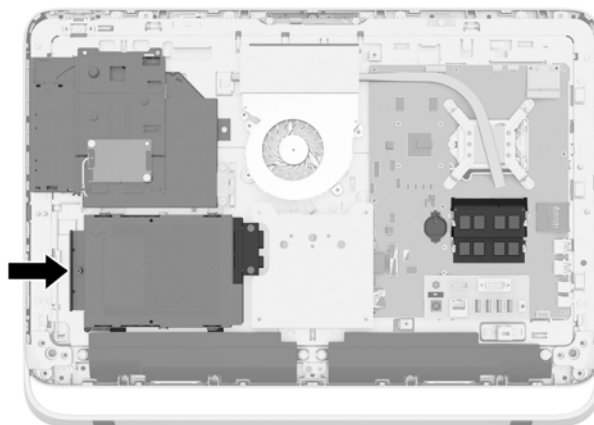
7. Keerake juurdepääsupaneeli alumine serv üles (2), seejärel tõstke juurdepääsupaneel arvutilt (3).

**Joonis 3-26** Juurdepääsupaneeli eemaldamine



Kõvaketta ümbris on nüüd alusraami alumises vasakus servas näha.

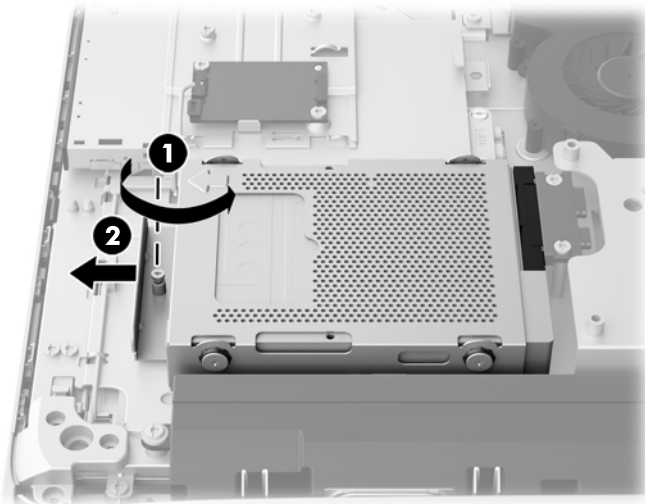
**Joonis 3-27** Kõvaketta ümbrise leidmine



8. Vabastage kõvaketta ümbrist alusraami küljes hoidev kinnituskrugi (1).

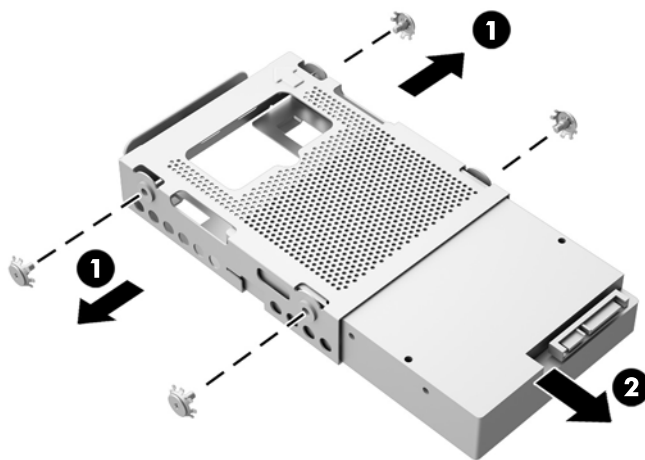
9. Libistage kõvaketta ümbris vasakule ning tõstke see alusraamist välja (2).

**Joonis 3-28** Kõvaketta ümbrise eemaldamine



10. Eemaldage 3,5-tollist kõvaketast ümbrises paigal hoidvad neli paigalduskruvi (1). Hoidke kruvisid kindlasti koos siniste kummilüüversitega, et need asenduskettaseadme paigaldamise ajaks ära ei kaoks.
11. Libistage 3,5-tolline kõvaketas kõvaketta ümbrisesest välja (2).

**Joonis 3-29** Kinnituskruvide eemaldamine



Juhised kõvakettaseadme paigaldamiseks leiate jaotisest [Kõvaketta paigaldamine lk 37](#).

### **2,5-tollise pooljuhtketta (SSD), isekrüptiva ketta (SED) või hübriid-pooljuhtketta (SSHD) eemaldamine.**

1. Eemaldage arvuti küljest kõik irdkandjad, nagu optilised kettad või USB-välkmäluseadmed.
2. Sulgege arvuti õigesti operatsioonisüsteemi kaudu ja lülitage seejärel välja kõik välisseadmed.

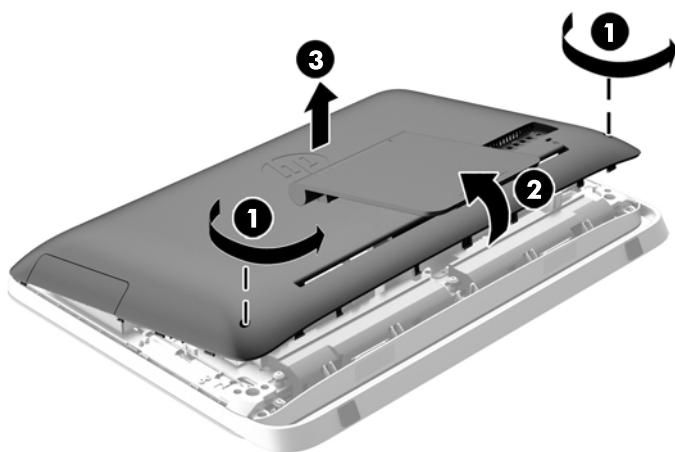


3. Eemaldage toitekaabel vooluvõrgust ning eraldage kõik välisseadmed.

**⚠ ETTEVAATUST.** Hoolimata toitelüliti asendist on emaplaat alati pinges all seni, kui süsteem on ühendatud vahelduvvooluvõrku. Arvuti sisemiste komponentide kahjustamise vältimiseks tuleb toitekaabel alati vooluvõrgust eemaldada.

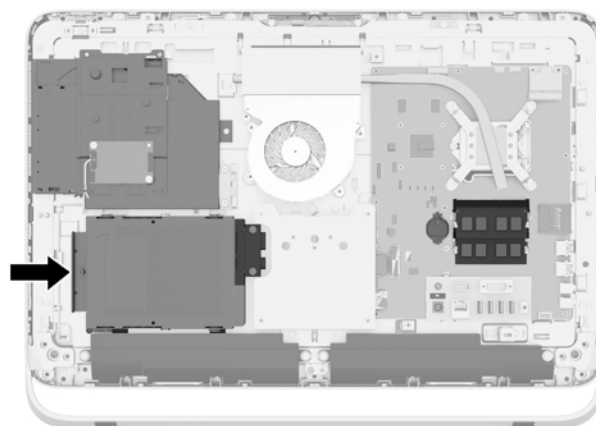
4. Eemaldage/eraldage kõik turvaseadmed, mis võivad arvuti avamist takistada.
5. Asetage arvuti pehmele tasasele pinnale ekraan allpool. HP soovib asetada arvuti alla teki, rätiku või pehme riide, et kaitsta ehispalaadi ja ekraani pinda kriimustuste ja muude kahjustuste eest.
6. Keerake arvuti allosas olevad kaks kinnituskrugi (1) lahti, et vabastada pääsupaneeli alumine serv.
7. Keerake juurdepääsupaneeli alumine serv üles (2), seejärel tõstke juurdepääsupaneel arvutilt (3).

**Joonis 3-30** Juurdepääsupaneeli eemaldamine



Kõvaketta ümbris on nüüd alusraami alumises vasakus servas näha.

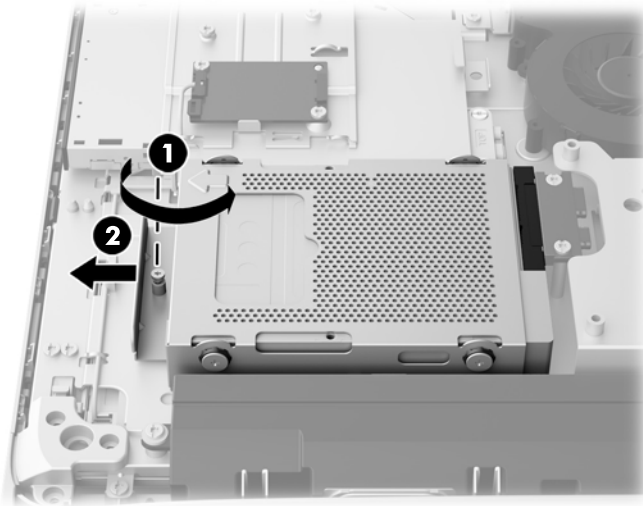
**Joonis 3-31** Kõvaketta ümbrise leidmine



8. Vabastage kõvaketta ümbrist alusraami küljes hoidev kinnituskrugi (1).

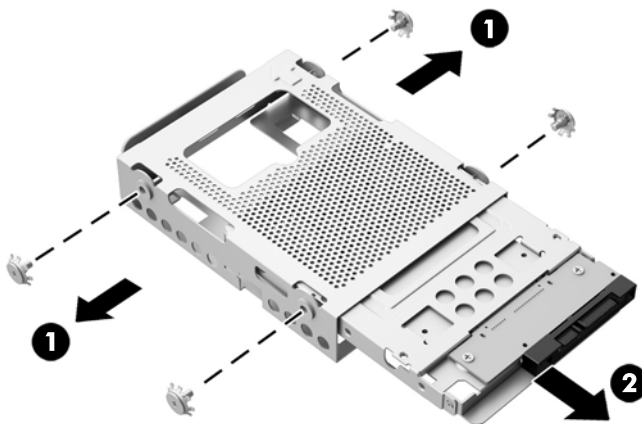
9. Libistage kõvaketta ümbris vasakule ning tõstke see alusraamist välja (2).

**Joonis 3-32** Kõvaketta ümbrise eemaldamine



10. Eemaldage 2,5-tollise ketta adapterit ümbrises paigal hoidvad neli paigalduskruvi (1). Hoidke kruvisid kindlasti koos siniste kummilüüversitega, et need asenduskettaseadme paigaldamise ajaks ära ei kaoks.
11. Libistage 2,5-tollise kettaseadme adapter kõvaketta ümbrise väljas (2).

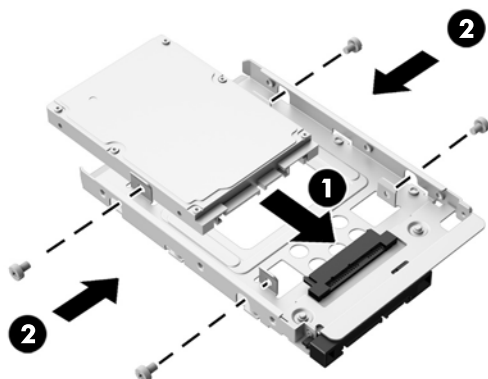
**Joonis 3-33** Kettaseadme ümbrise eemaldamine



12. Eemaldage neli kruvi (1), mis hoiavad 2,5-tollist kõvaketast kettaseadme adapteris. Hoidke kruvid asendusketta paigaldamiseks kindlasti alles.

13. Libistage 2,5-tolline kõvaketas kettaseadme adapterist välja (2).

**Joonis 3-34** 2,5-tollise kettaseadme adapteri eemaldamine kettaseadme ümbriest



Juhised kõvakettaseadme paigaldamiseks leiate jaotisest [Kõvaketta paigaldamine lk 37](#).

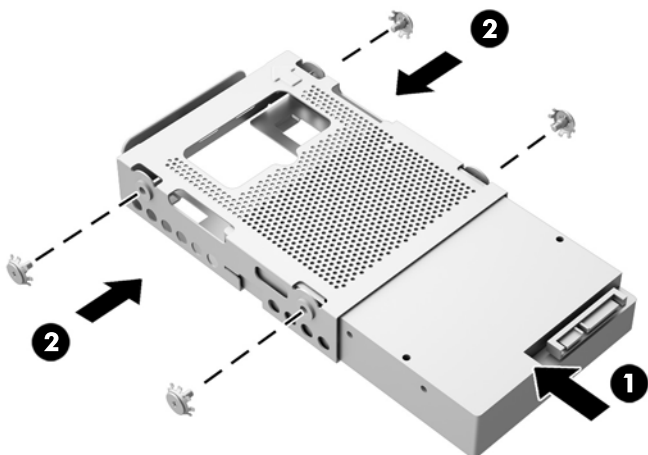
## Kõvaketta paigaldamine

- [3,5-tollise kõvaketta paigaldamine](#)
- [2,5-tollise pooljuhtketta \(SSD\), isekrüptiva ketta \(SED\) või hübriid-pooljuhtketta \(SSHD\) paigaldamine](#)

### 3,5-tollise kõvaketta paigaldamine

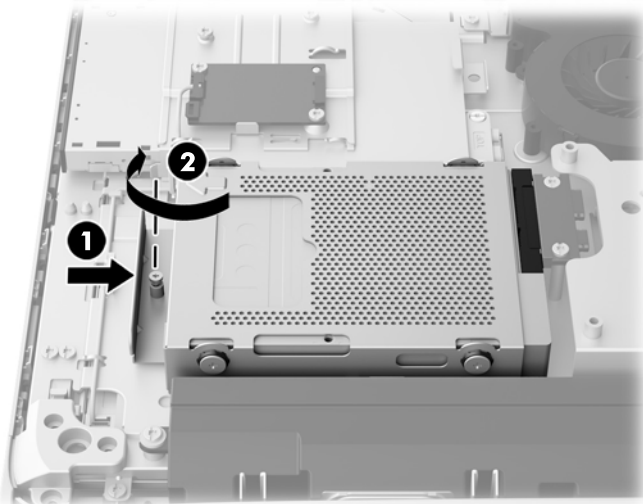
1. Sisestage uus 3,5-tolline kõvaketas kettaseadme ümbriesse (1). Veenduge, et kõvaketta konnektor oleks ümbrieste lahtises otsas ülespoole suunatud.
2. Keerake neli kinnituskruvi läbi kõvaketta ümbrieste 3,5-tollisesse kõvakettasse (2). Ärge eemaldage kruvide taga olevaid siniseid kummist lüüverseid.

**Joonis 3-35** 3,5-tollise kõvaketta paigaldamine kõvaketta ümbriesse



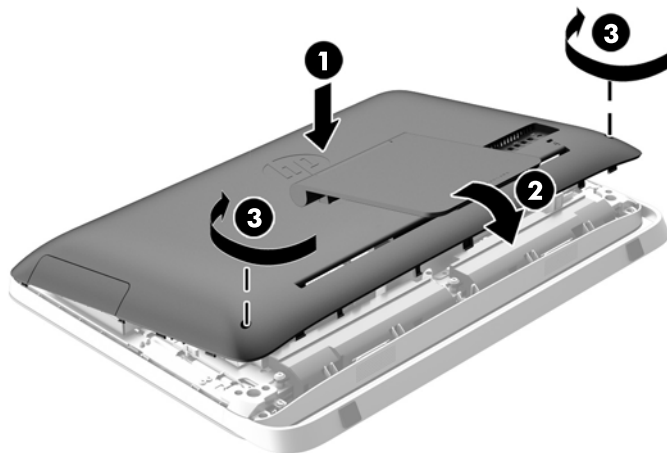
3. Suunake 3,5-tollise kõvaketta konnektor alusraami keskosa poole, paigutage kõvakettaseadme ümbris alusraami ja libistage seda keskosa suunas, kuni see kohale klõpsatab (1).
4. Kõvaketta ümbrise alusraamile kinnitamiseks keerake kinni küljespüsiv kruvi (2).

**Joonis 3-36** Kõvaketta ümbrise paigaldamine



5. Sättige juurdepääsupaneeli ülemine serv arvuti alusraami ülemisele servale (1). Seadke juurdepääsupaneeli ülaserava all asuvad klambrid kohakuti arvuti alusraami ülemise servaga.
6. Keerake juurdepääsupaneeli alumine serv alla (2) ja vajutage seda tugevalt vastu alusraami, kuni see kohale kinnitub.
7. Pääsupaneeli paigale kinnitamiseks keerake kinni kinnituskruvid (3).

**Joonis 3-37** Pääsupaneeli tagasiasetamine

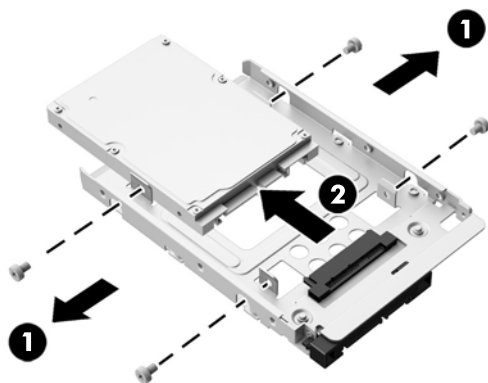


8. Asetage arvuti püstisesse asendisse.
9. Ühendage välisseadmed toitejuhtmega.
10. Lukustage kõik turvaseadmed, mis pääsupaneeli eemaldamisel eraldati.
11. Lülitage arvuti sisse.

## 2,5-tollise pooljuhtketta (SSD), isekrüptiva ketta (SED) või hübriid-pooljuhtketta (SSHD) paigaldamine

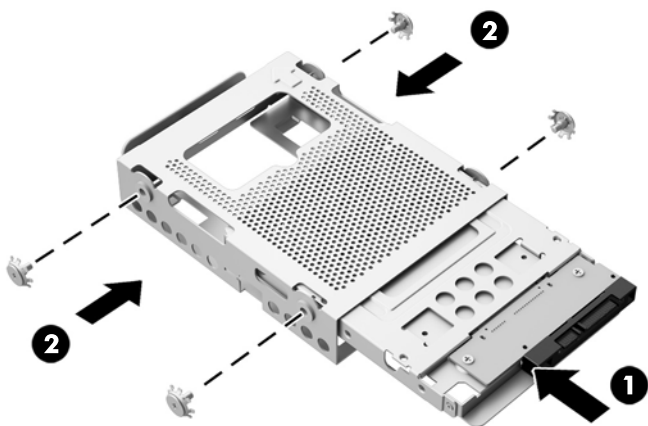
1. Sisestage 2,5-tolline pooljuhtketas (SSD), isekrüptiv ketas (SED) või hübriid-pooljuhtketas (SSHD) 2,5-tollise ketta adapterisse (1). Veenduge, et konnektor on adapteri avauses.
2. Kinnitage 2,5-tolline pooljuhtketas (SSD), isekrüptiv ketas (SED) või hübriid-pooljuhtketas (SSHD) nelja kruviga (2) 2,5-tollise ketta adapterisse.

**Joonis 3-38** 2,5-tollise kõvaketta kinnitamine adapterisse



3. Libistage 2,5-tollise kettaseadme adapter kettaseadme ümbrisesse (1).
4. Kinnitage neli lüüversiga kinnituskrugi läbi kõvaketta ümbrise 2,5-tollise kõvakettaseadme adapterisse (2). Ärge eemaldage kruvide taga olevaid siniseid kummist lüüverseid.

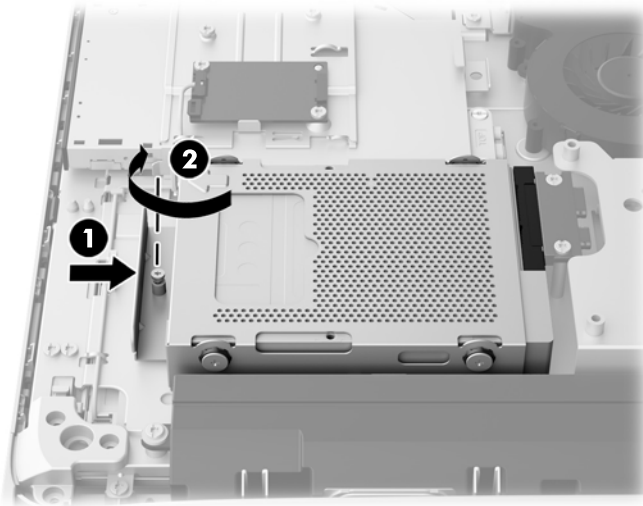
**Joonis 3-39** 2,5-tollise kettaseadme adapteri sisestamine kettaseadme ümbrisesse



5. Jälgige, et 2,5-tollise kõvaketta konnektor oleks suunatud alusraami keskme poole, paigutage kõvaketta ümbris alusraami ja libistage seda keskme suunas kuni kohale kinnitumiseni (1).

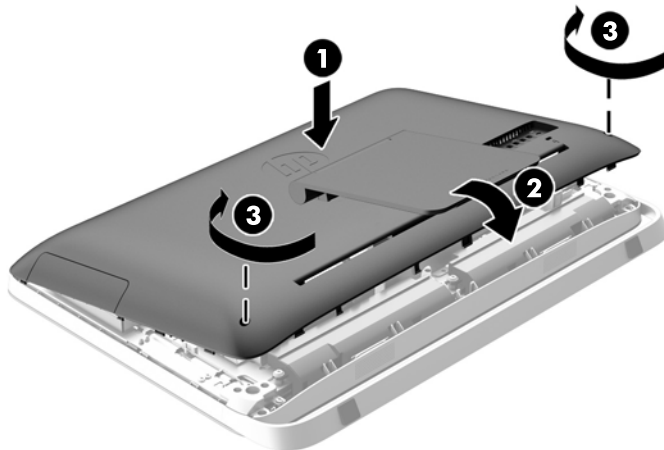
6. Kõvaketta ümbrise alusraamile kinnitamiseks keerake kinni küljespüsiv kruvi (2).

**Joonis 3-40** Kõvaketta ümbrise paigaldamine



7. Sättige juurdepääsupaneeli ülemine serv arvuti alusraami ülemisele servale (1). Seadke juurdepääsupaneeli ülaserava all asuvad klambrid kohakuti arvuti alusraami ülemise servaga.
8. Keerake juurdepääsupaneeli alumine serv alla (2) ja vajutage seda tugevalt vastu alusraami, kuni see kohale kinnitub.
9. Pääsupaneeli paigale kinnitamiseks keerake kinni kinnituskruvid (3).

**Joonis 3-41** Pääsupaneeli tagasiasetamine




10. Asetage arvuti püstisesse asendisse.
11. Ühendage välisseadmed toitejuhtmega.
12. Lukustage kõik turvaseadmed, mis pääsupaneeli eemaldamisel eraldati.
13. Lülitage arvuti sisse.

## Optilise ketta seadme väljavahetamine

Optiline ketas asub arvuti vasakul poolel (tagantpoolt vaadatuna) kõvaketta kohal.

1. Eemaldage arvuti küljest kõik irdkandjad, nagu optilised kettad või USB-välkmäluseadmed.
2. Sulgege arvuti õigesti operatsioonisüsteemi kaudu ja lülitage seejärel välja kõik välisseadmed.
3. Eemaldage toitekaabel vooluvõrgust ning eraldage kõik välisseadmed.

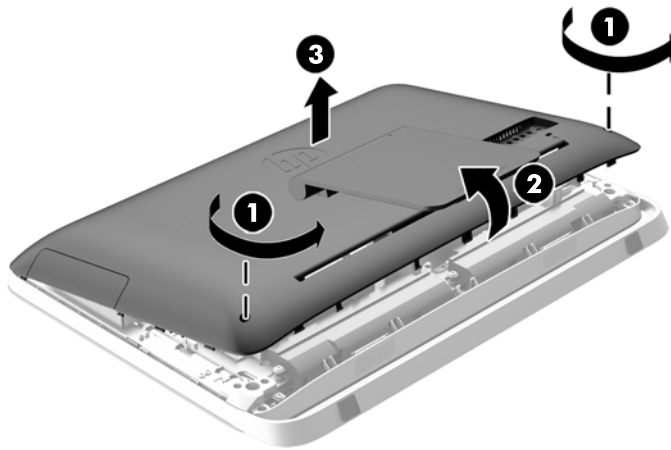
 **ETTEVAATUST.** Hoolimata toitelüliti asendist on emaplaat alati pinges all seni, kui süsteem on ühendatud vahelduvvooluvõrku. Arvuti sisemiste komponentide kahjustamise vältimiseks tuleb toitekaabel alati vooluvõrgust eemaldada.

---

4. Eemaldage/eraldage kõik turvaseadmed, mis võivad arvuti avamist takistada.
5. Asetage arvuti pehmele tasasele pinnale ekraan allpool. HP soovib asetada arvuti alla teki, rätiku või pehme riide, et kaitsta ehisplaadi ja ekraani pinda kriimustuste ja muude kahjustuste eest.
6. Keerake arvuti allosas olevad kaks kinnituskrugi (1) lahti, et vabastada pääsupaneeli alumine serv.

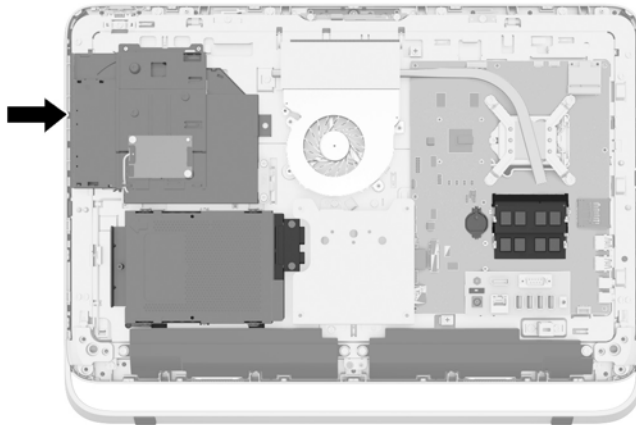
7. Keerake juurdepääsupaneeli alumine serv üles (2), seejärel tõstke juurdepääsupaneel arvutilt (3).

**Joonis 3-42** Juurdepääsupaneeli eemaldamine




Optilise ketta draiv on nüüd alusraami ülemises vasakus servas näha.

**Joonis 3-43** Optilise kettaseadme leidmine



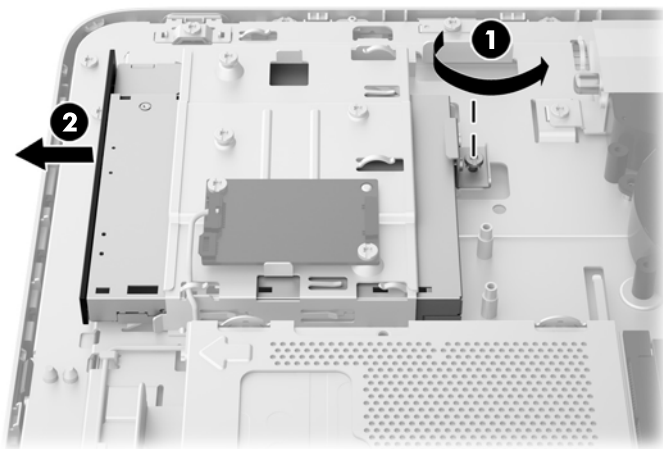
8. Keerake lahti läbi optilise kettaseadme klambri käiv kinnituskrugi (1), mis kinnitab optilise ketta alusraami külge.

 **MÄRKUS.** Optilise kettaseadme klamber kinnitatakse alusraamile, kui mudelil optiline kettaseade puudub. Eemaldage klamber alusraami küljest ja järgige järelejäänud samme, kasutades kahte komplektis olevat kruvi, et kinnitada klamber optilise kettaseadme külge.



9. Libistage optiline kettaseade vasakule (2), et see alusraamist eemaldada.

**Joonis 3-44** Optilise ketta seadme eemaldamine



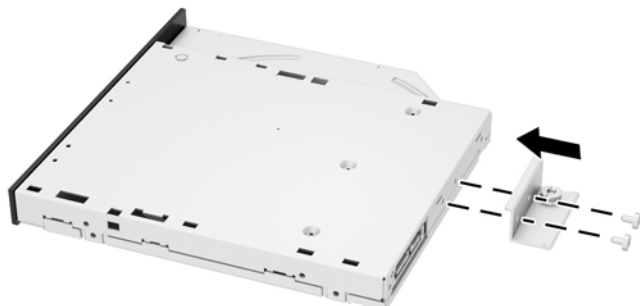
10. Eemaldage kaks kruvi, mis hoiavad optilise kettaseadme klambrit optilise ketta küljes.

**Joonis 3-45** Optilise kettaseadme klambri eemaldamine



11. Kinnitage optilise kettaseadme klamber uuele optilisele kettaseadmele, keerates kaks kruvi läbi klambri uue ketta külge.

**Joonis 3-46** Optilise kettaseadme klambri paigaldamine



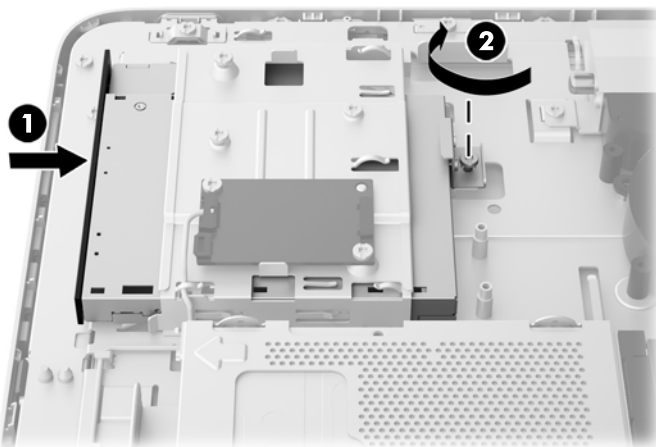
12. Paigaldage uus optiline kettaseade alusraamile ja lükake oma kohale kuni see paika lukustub (1).



**MÄRKUS.** Optilist ketast saab paigaldada ainult ühtepidi.

13. Keerake kinnituskruvi (2) läbi optilise kettaseadme klambri, et seade alusraamile kinnitada.

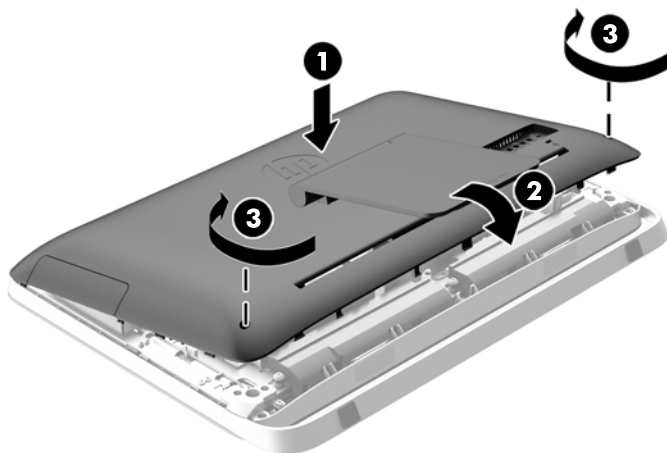
**Joonis 3-47** Optilise ketta seadme paigaldamine



14. Sättige juurdepääsupaneeli ülemine serv arvuti alusraami ülemisele servale (1). Seadke juurdepääsupaneeli ülaserava all asuvad klambrid kohakuti arvuti alusraami ülemise servaga.
15. Keerake juurdepääsupaneeli alumine serv alla (2) ja vajutage seda tugevalt vastu alusraami, kuni see kohale kinnitub.

16. Pääsupaneeli paigale kinnitamiseks keerake kinni kinnituskruvid (3).

**Joonis 3-48** Pääsupaneeli tagasiasetamine



17. Asetage arvuti püstisesse asendisse.
18. Ühendage välisseadmed toitejuhtmega.
19. Lukustage kõik turvaseadmed, mis pääsupaneeli eemaldamisel eraldati.
20. Lülitage arvuti sisse.

---

# A Staatileine elekter

Staatileine elektrilahendus sõrme või mõne muu juhi küljest võib kahjustada emaplaate või muid staatileise elektri suhtes tundlikke seadmeid. Seda tüüpi kahju võib vähendada seadme eeldatavat eluiga.

## Staatileisest elektrist põhjustatud kahjustuste vältimine

Elektrostaatileise kahju vältimiseks jälgige järgmisi ettevaatusabinõusid.

- Vältige käsikontakti, transportides ja säilitades tooteid elektrostaatileiselt ohutus ümbrises.
- Säilitage staatileise elektri suhtes tundlikke osi nende ümbristes, kuni need jõuavad elektrostaatileiselt ohutusse tööjaamadesse.
- Enne ümbrise eemaldamist asetage osad maandatud pinnale.
- Vältige viikude, ühenduste või elektriosade puudutamist.
- Kui puudutate staatileise elektri suhtes tundlikke komponente või seadmeid, peate alati olema ise korralikult maandatud.

## Maandamise viisid

Maandamiseks on mitu viisi. Staatileise elektri suhtes tundlike osade käsitlemisel või paigaldamisel võite kasutada üht või mitut järgmistest viisidest.

- Kasutage maandusjuhtme abil maandatud tööjaama või arvuti korpusega ühendatud randmerihma. Randmerihmad on elastsed rihmad, mille maandusjuhtme takistus on vähemalt 1 megaoomi +/- 10 protsenti. Korraliku maanduse tagamiseks kandke randmerihma tihedalt naha vastas.
- Püstistes tööjaamades kasutage kannarihmu, varbarihmu või saaparihmu. Kandke rihma mõlemal jalal, kui seisate elektrit juhtival põrandal või staatileist elektrit hajutaval põrandakattel.
- Kasutage elektrit juhtivaid väliteeninduse tööriistu.
- Kasutage kaasaskantavat väliteeninduse komplekti koos kokkupandava staatileist elektrit hajutava töömatiga.

Kui teil pole midagi korralikuks maandamiseks vajalikust ülalnimetatud varustusest, võtke ühendust HP volitatud edasimüüja või teenusepakkujaga.



**MÄRKUS.** Staatileise elektri kohta lisateabe saamiseks võtke ühendust HP volitatud edasimüüja või teenusepakkujaga.

---

---

# B Juhised arvutiga töötamiseks, tavahooldus ja transpordiks ettevalmistamine

## Juhised arvutiga töötamiseks ja tavahooldus

Arvuti õigeks häälestamiseks ja hooldamiseks järgige järgmisi juhiseid.


- Hoidke arvutit eemal liigsest niiskusest, otsesest päikesevalgusest ning äärmuslikust kuumast ja külmast.
- Töötage arvutiga tugeval, tasasel pinnal. Jahutuseks vajaliku õhuvoolu tagamiseks jätke arvuti kõigile ventileeritavatele külgedele 10,2 cm õhuvähe.
- Ärge kunagi piirake õhuvoolu arvutisse, blokeerides mõne ventilatsiooni- või õhu sissevoolu ava.
- Ärge kunagi kasutage arvutit, kui mõni pääsupaneelidest on eemaldatud.
- Ärge asetage arvuteid üksteisele nii lähedale, et nad kasutaksid teise arvuti poolt kasutatud või eelnevalt soojendatud õhku.
- Kui arvuti töötab suletud alal, peab sellel olema õhu sisse- ja väljavoolu ava ning kehtivad samad ülalnimetatud tööjuhised.
- Hoidke vedelikud arvutist ja klaviatuurist eemal.
- Ärge katke kunagi ventilatsiooniavasid ühegi materjaliga.
- Installige või lubage operatsioonisüsteemi või muu tarkvara toitehaldusfunktsioonid, sealhulgas uneolekud.
- Arvutit puhastades lülitage arvuti toide välja ja eemaldage toitejuhe vooluvõrgust enne mõne järgneva toimingu tegemist:
  - Vajaduse korral pühkige arvuti välispinda pehme, niiske lapiga. Puhastustoodete kasutamine võib rikkuda värvi või pinnaviimistlust.
  - Ärge kasutage kunagi ekraani või korpuse puhastamiseks puhastusvahendeid, mis sisaldavad mõnda naftabaasil materjali, nt benseeni, vedeldeid ega ühtegi lenduvat ainet. Need kemikaalid võivad arvutit kahjustada.
  - Pühkige ekraani pehme ja puhta antistaatilise riidega. Keerulisemate plekkide korral kasutage puhastamiseks 50/50 suhtega vee ja isopropüülalkoholi segu. Pihustage puhastusvahend riidele ja kasutage ekraanipinna ettevaatlikuks pühkimiseks niisket riiet. Ärge pihustage kunagi puhastusvahendit otse ekraanipinnale. See võib voolata ekraanivõru taha ja kahjustada elektroonikat.
  - Aeg-ajalt puhastage arvuti kõigi ventileeritavate külgede ventilatsiooniavasid. Ebamed, tolm ja muud võõrkehaded võivad ventilatsiooniavad blokeerida ja piirata õhuvoolu.

## Optilise ketta seadme ettevaatusabinõud

Optilise ketta kasutamisel või puhastamisel rakendage järgnevat ohutusabinõusid.

- Ärge liigutage kettaseadet töö ajal. See võib põhjustada lugemistõrke.
- Vältige kettaseadme sattumist järsu temperatuurimuutuse kätte, kuna seadme sees võib tekkida kondensatsioon. Kui temperatuur kettaseadme seesoleku ajal järsult muutub, oodake enne toite väljalülitamist vähemalt tund. Kui alustate seadmega tööd otsekohe, võib see anda lugemistõrke.
- Vältige kettaseadme jätmist niiskesse, äärmusliku temperatuuriga, mehaanilise vibratsiooniga või otsese päikesevalgusega kohta.

---

 **ETTEVAATUST.** Kui kettaseadmesse satub mõni ese või vedelikku, ühendage otsekohe arvuti vooluvõrgust lahti ja laske seda kontrollida volitatud HP teenusepakkujal.

---

## Transpordiks ettevalmistamine

Arvuti transportimiseks ettevalmistamisel järgige järgmisi soovitusi:

1. Varundage kõvakettal olevad failid kas optilistele andmekandjatele või välistele USB-mäluseadmetele. Veenduge, et varundamiseks kasutatavad andmekandjad ei puutu hoiustamise ega teisaldamise käigus kokku elektri- ega magnetimpulssidega.



---

**MÄRKUS.** Kui arvuti välja lülitatakse, lukustub kõvaketas automaatselt.

---

2. Eemaldage ja säilitage kõik irdkandjad.
3. Lülitage arvuti ja välisseadmed välja.
4. Eraldage toitejuhe vooluvõrgust ning seejärel arvutist.
5. Eraldage süsteemikomponendid ja välisseadmed vooluallikast ja seejärel arvuti küljest.



---

**MÄRKUS.** Enne arvuti transportimist veenduge, et kõik moodulid on kindlalt oma pesadesse kinnitatud.

---

6. Pakkige süsteemikomponendid ja välisseadmed originaalpakenditesse või sarnastesse pakenditesse, kus on piisavalt kaitsvat pakkematerjali.

# Tähestikuline register

## A

arvuti kinnitamine 17  
arvuti äratamine 7

## D

DisplayPort-videoadapter,  
ühendamine 19

## E

eemaldamine  
2,5-tolline hübriid-pooljuhtketas  
(SSHD) 34  
2,5-tolline isekrüptiv ketas  
(SED) 34  
2,5-tolline kõvaketas 34  
2,5-tolline pooljuhtketas  
(SSD) 34  
3,5-tolline kõvaketas 32  
patarei 27  
tugi 17  
ekraan  
heleduse reguleerimine 9  
EKRAAN  
heli reguleerimine 9  
esikülje komponendid 3  
ettevaatusabinõud ja hoiatused  
11

## F

funktsioonid  
klaviatuur 6  
ülevaade 1

## H

heledus, reguleerimine 9  
heli, reguleerimine 9  
hiir  
juhtmevaba  
sünkroniseerimine 14  
patareide eemaldamine 16  
hübriid-pooljuhtketas (SSHD)  
2,5-tolline, eemaldamine 34  
2,5-tolline, paigaldamine 39

## I

isekrüptiv ketas (SED)  
2,5-tolline, eemaldamine 34  
2,5-tolline, paigaldamine 39

## J

juhised arvutiga töötamiseks 47  
juhtmevaba klaviatuuri ja hiire  
sünkroniseerimine 14

## K

kalde reguleerimine 6  
kettaseade  
2,5-tolline, eemaldamine 34  
2,5-tolline, paigaldamine 39  
3,5-tolline, eemaldamine 32  
3,5-tolline, paigaldamine 37  
tüübid 32  
klaviatuur  
funktsioonid 6  
juhtmevaba  
sünkroniseerimine 14  
patareide eemaldamine 16  
komponendid  
esikülg 3  
külg 4  
sisemine 21  
tagakülg 5  
kõvaketas  
2,5 tolli 32  
2,5-tolline, eemaldamine 34  
2,5-tolline, paigaldamine 39  
3,5 tolli 32  
3,5-tolline, eemaldamine 32  
3,5-tolline, paigaldamine 37  
hübriid-pooljuhtketas (SSHD)  
32  
isekrüptiv ketas (SED) 32  
pooljuhtketas (SSD) 32  
tüübid 32  
väljavahetamine 32  
külgmised komponendid 4

## L

lisateave 11

## M

maandamise viisid 46  
mälu  
eemaldamine 22  
paigaldamine 22  
SODIMM-ide  
spetsifikatsioonid 21  
spetsifikatsioon 21

## O

optilise ketta seade  
ettevaatusabinõud 48  
väljavahetamine 41

## P

paigaldamine  
2,5-tolline hübriid-pooljuhtketas  
(SSHD) 39  
2,5-tolline isekrüptiv ketas  
(SED) 39  
2,5-tolline kõvaketas 39  
2,5-tolline pooljuhtketas  
(SSD) 39  
3,5-tolline kõvaketas 37  
kaabellukk 13  
mälu 22  
optilise ketta seade 41  
patarei 27  
pääsupaneeli turvakruvi 14  
teine kuvar 19  
paigaldusjuhised 11  
patarei, vahetamine 27  
pooljuhtketas (SSD)  
2,5-tolline, eemaldamine 34  
2,5-tolline, paigaldamine 39  
pöörde reguleerimine 6  
  
**R**  
reguleerimine  
heledus 9  
heli 9

## S

seerianumbri asukohad 8  
sisemised komponendid 21

## SODIMM

- asukoht 22
- spetsifikatsioon 21
- tuvastamine 22
- spetsifikatsioonid, mälu 21
- staatiline elekter, kahjustuste vältimine 46

## T

- tagakülje komponendid 5
- teise kuvari ühendus 19
- toide
  - lahtiühendamine 12
  - ühendamine 12
- toote ID-numbri asukohad 8
- transpordiks ettevalmistamine 48
- tugi, eemaldamine 17
- turvalisus
  - kaabiluku pesa asukoht 13
  - pääsupaneeli turvakruvi asukoht 14

## V

- ventileerimisjuhised 47
- VESA kinnitusavad 17