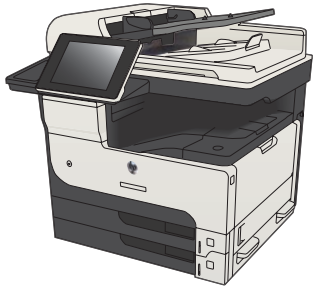
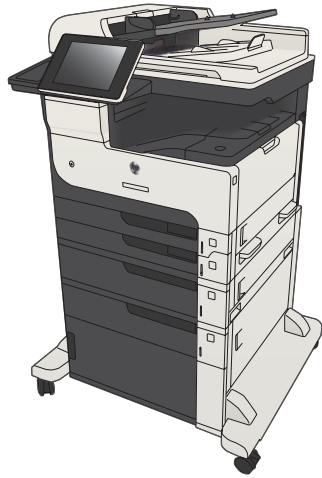




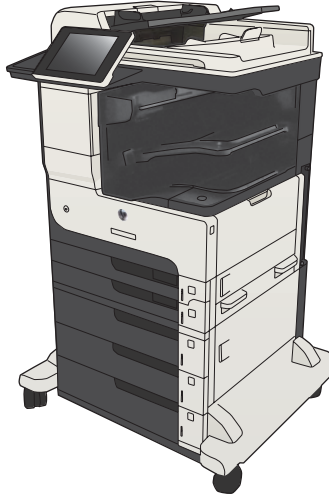
LASERJET ENTERPRISE MFP 725



M725dn



M725f



M725z



M725z+

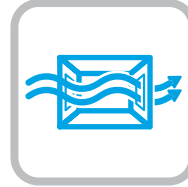
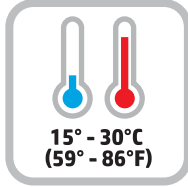
- EN Installation Guide
- FR Guide d'installation
- DE Installationshandbuch
- IT Guida all'installazione
- ES Guía de instalación
- CA Guia d'instal·lació
- HR Vodič kroz instalaciju
- CS Průvodce instalací
- DA Installationsvejledning
- NL Installatiehandleiding
- FI Asennusopas
- EL Οδηγός εγκατάστασης

- HU Telepítési útmutató
- KK Орнату нұсқаулығы
- NO Installasjonsveiledning
- PL Instrukcja montażu
- PT Guia de instalação
- RO Ghid de instalare
- RU Руководство по установке
- SK Inštalačná príručka
- SL Priročnik za namestitev
- SV Installationshandbok
- TR Yükleme Kılavuzu
- UK Посібник зі встановлення

دليل التثبيت AR



www.hp.com/support/ljMFPM725

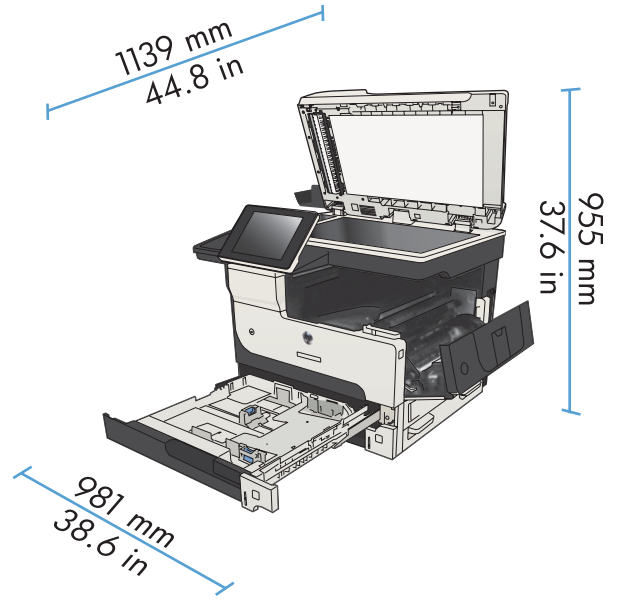
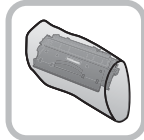
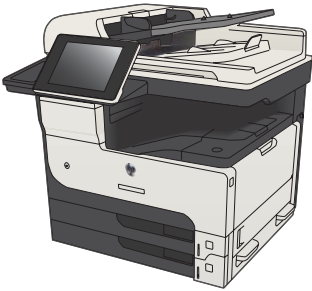


- EN** Select a sturdy, well-ventilated, dust-free area, away from direct sunlight to position the product.
- FR** Choisissez un support solide et un endroit propre, bien aéré et à l'abri du rayonnement direct du soleil pour placer votre produit.
- DE** Stellen Sie das Gerät an einem stabilen, gut durchlüfteten und staubfreien Ort auf, der nicht direktem Sonnenlicht ausgesetzt ist.
- IT** Posizionare il prodotto in un'area piana, ben ventilata, priva di polvere e lontana dalla luce diretta del sole.
- ES** Busque una superficie sólida en un lugar bien ventilado, sin polvo y alejado de la luz solar directa para colocar el producto.
- CA** Seleccioneu una superfície sòlida, ben ventilada, sense pols i allunyada de la llum directa del sol per situar-hi el producte.
- HR** Proizvod postavite na čvrstu površinu do koje ne dopire izravno sunčevo svjetlo u dobro prozračenom prostoru bez prašine.
- CS** Pro umístění produktu vyberte stabilní, dobře větraný a bezprašný prostor mimo dosah přímého slunečního světla.
- DA** Placer produktet i et stabilt, godt udluftet, støvfrit område uden direkte sollys.
- NL** Plaats het apparaat op een stevige, goed geventileerde, stofvrije plek uit direct zonlicht.
- FI** Sijoita laite tukevalle alustalle pölyttömään paikkaan, johon aurinko ei paista suoraan ja jossa on hyvä ilmanvaihto.
- EL** Τοποθετήστε τη συσκευή σε ένα σταθερό σημείο, σε καλά αεριζόμενο χώρο χωρίς σκόνη και μακριά από το άμεσο ηλιακό φως.
- HU** A készüléket masszív, jól szellőző, pormentes helyen állítsa fel, és ne tegye ki közvetlen napfény hatásának.
- KK** Өнімді берік, жақсы желдетілетін, шаңсыз, күн сәулесі тікелей түспейтін жерге орнатыңыз.
- NO** Plasser produktet i et stabilt, støvfritt område med god ventilasjon og utenfor direkte sollys.
- PL** Do umieszczenia produktu wybierz solidne, dobrze wentylowane i pozbawione kurzu miejsce, gdzie urządzenie nie będzie wystawione na bezpośrednie działanie promieni słonecznych.
- PT** Escolha um local firme, bem ventilado, sem poeira e longe da exposição direta à luz do sol para instalar o dispositivo.
- RO** Pentru a amplasa produsul, alegeți un loc stabil, bine ventilat și fără praf, ferit de lumina directă a soarelui.
- RU** Выберите для установки устройства хорошо проветриваемое непыльное место, не допускающее попадания прямых солнечных лучей.
- SK** Produkt umiestnite na stabilnom, dobre vetranom a bezprašnom mieste, na ktoré nedopadá priame slnečné svetlo.
- SL** Izdelek postavite na trdno površino v dobro prezračevanem in čistem prostoru, ki ni izpostavljen neposredni sončni svetlobi.
- SV** Placera produkten i ett stadigt, väl ventilerat, dammfritt utrymme och fritt från direkt solljus.
- TR** Ürünü yerleştirmek için, doğrudan güneş ışığından uzak, sağlam, iyi havalandırılan ve tozsuz bir yer seçin.
- UK** Встановлюйте пристрій на стійкій поверхні у добре провітрюваному й незапиленому місці, захищеному від потрапляння прямих сонячних променів.

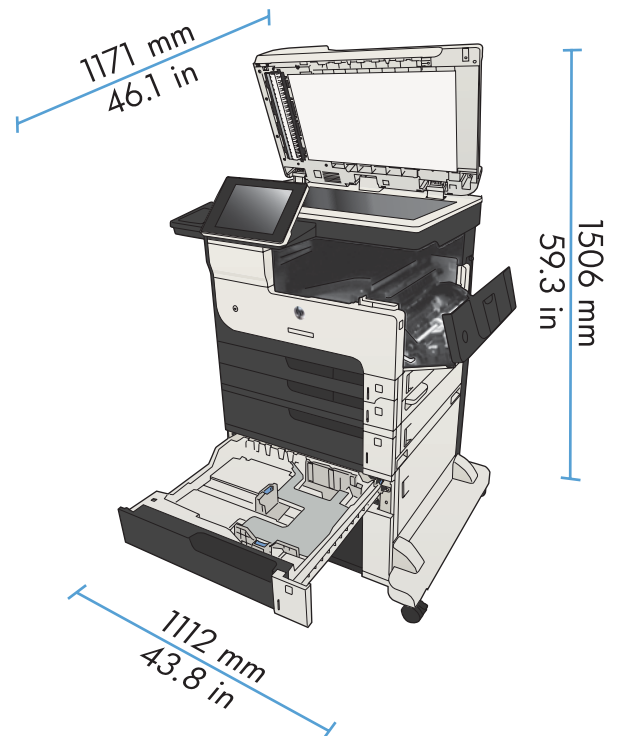
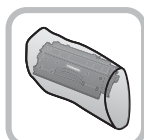
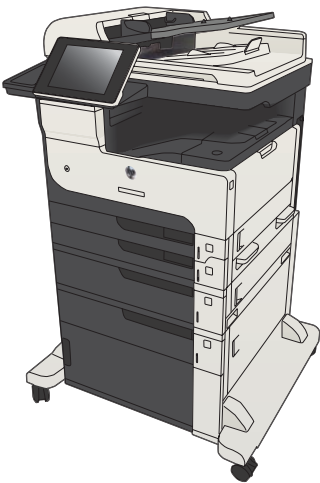
اختر مكاناً ثابتاً، تتم تهويته بشكل جيد، وخالياً من الغبار، وغير معرض لأشعة الشمس المباشرة لتضع فيه المنتج.

2

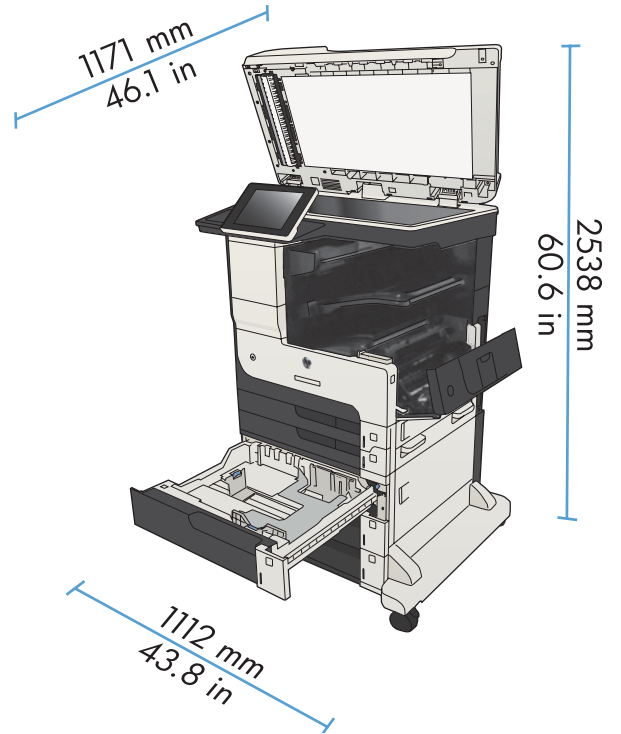
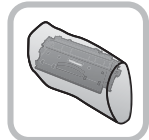
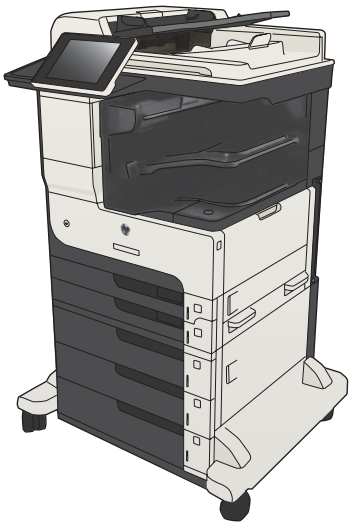
M725dn



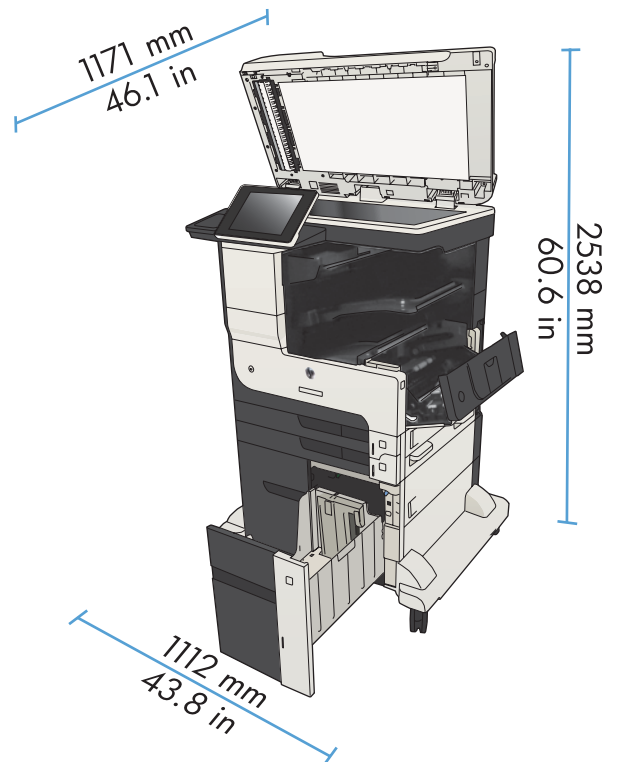
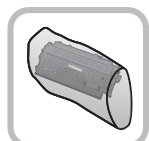
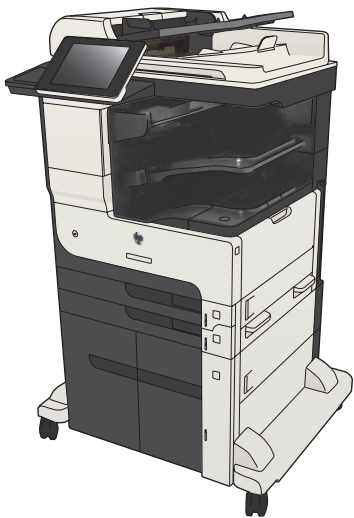
M725f



M725z



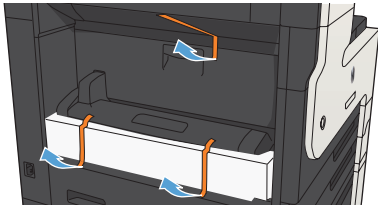
M725z+



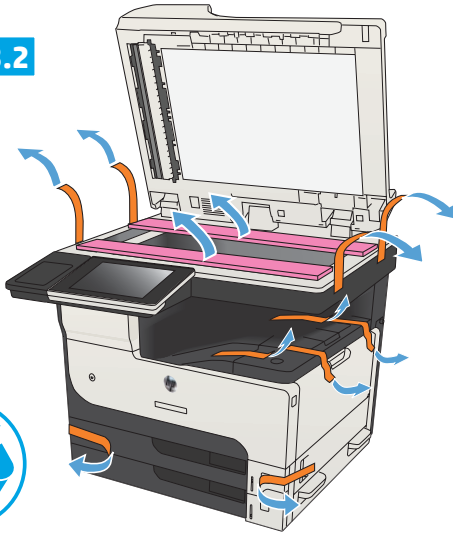
3

M725dn

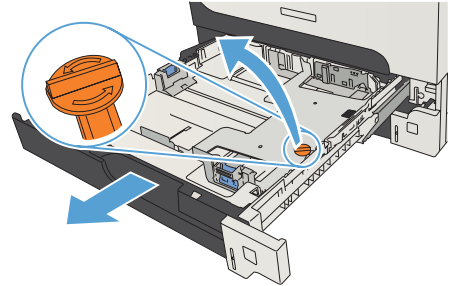
3.1



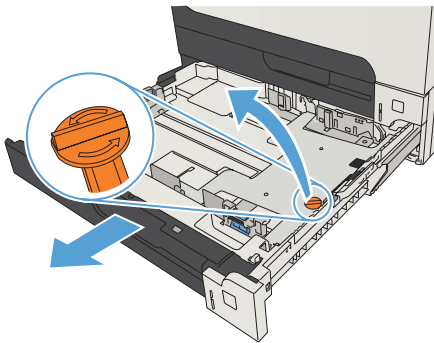
3.2



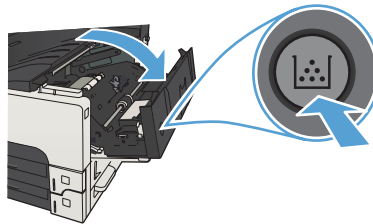
3.3



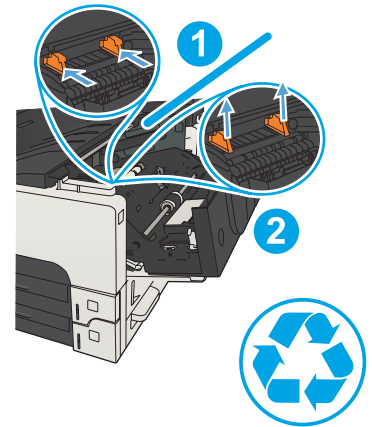
3.4



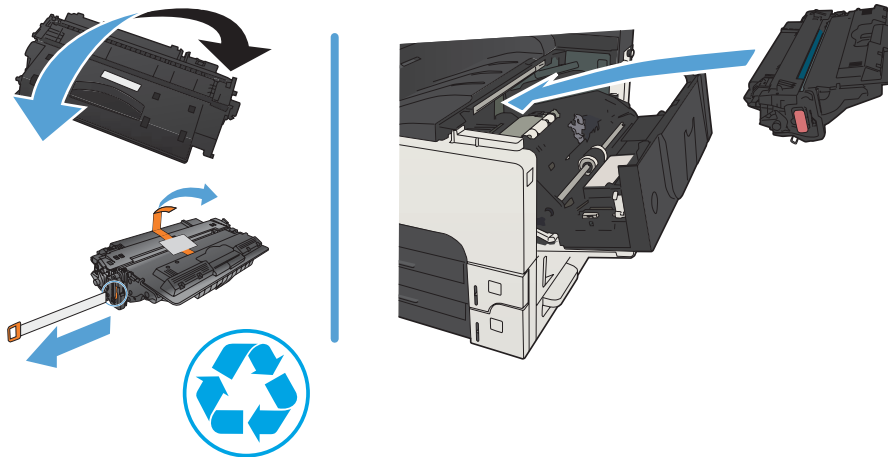
3.5



3.6

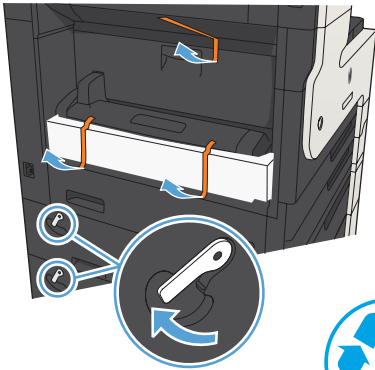


3.7

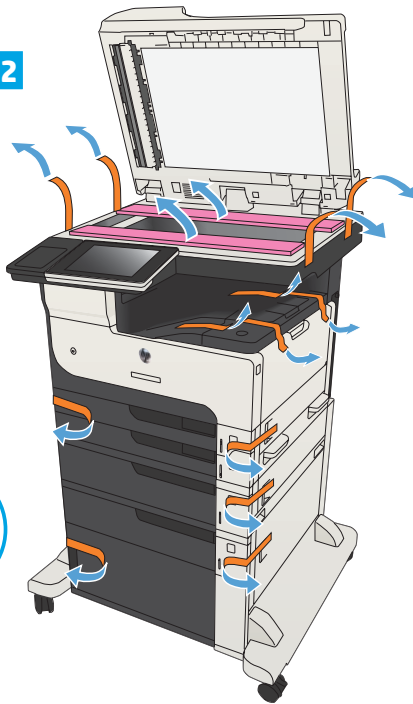


M725f

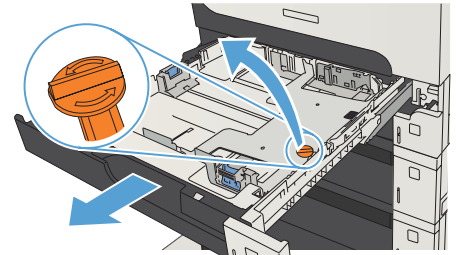
3.1



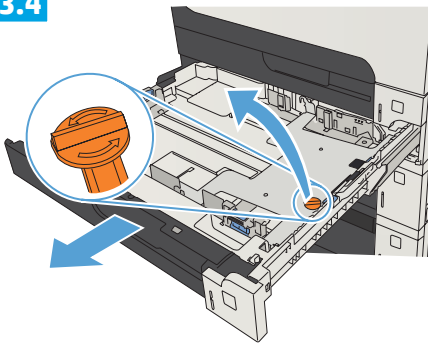
3.2



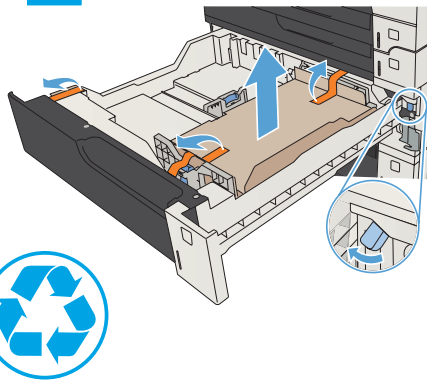
3.3



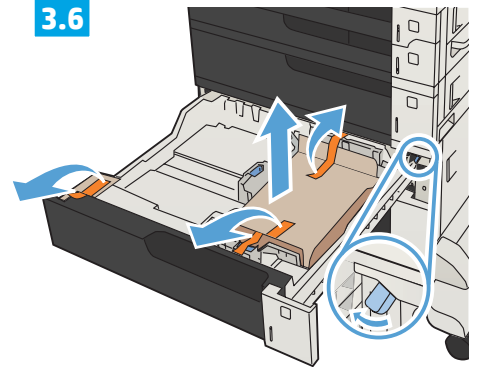
3.4



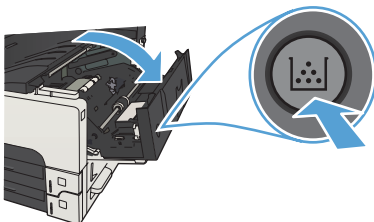
3.5



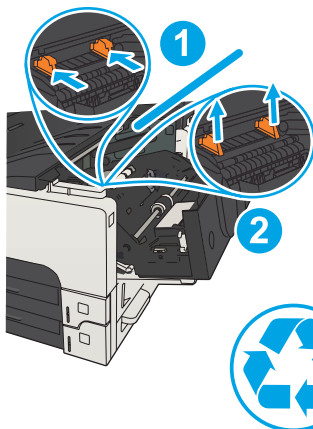
3.6



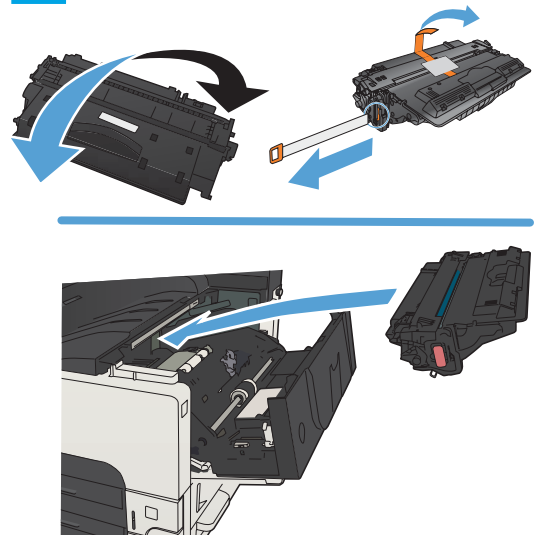
3.7



3.8

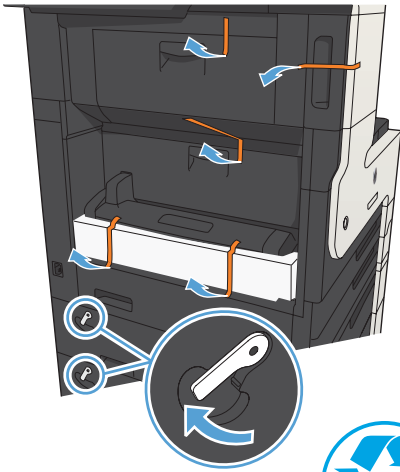


3.9

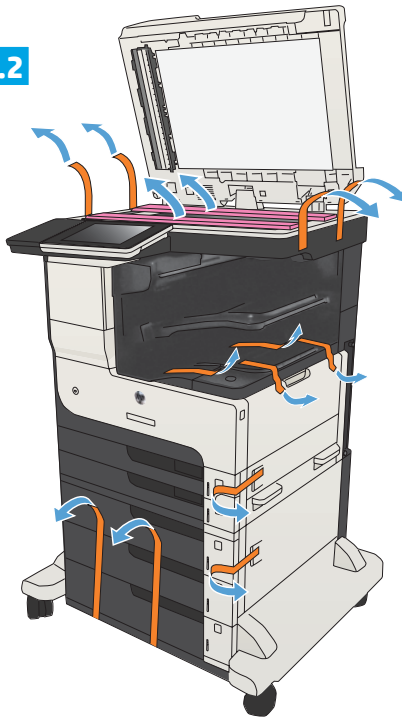


M725z

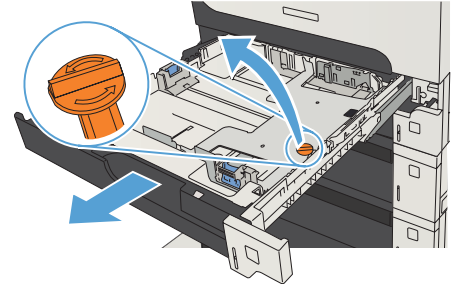
3.1



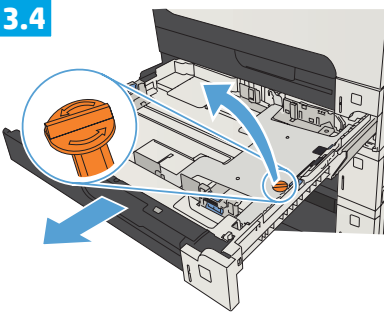
3.2



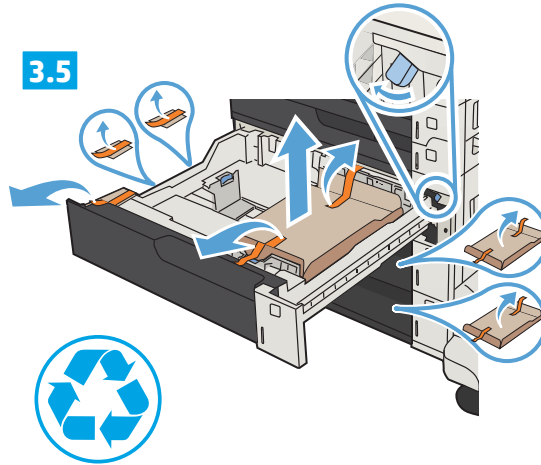
3.3



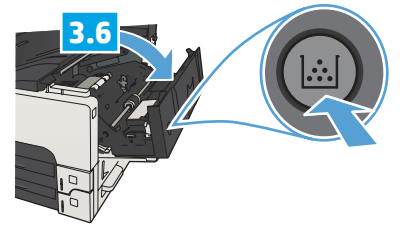
3.4



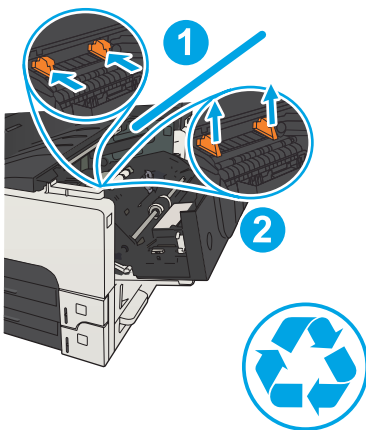
3.5



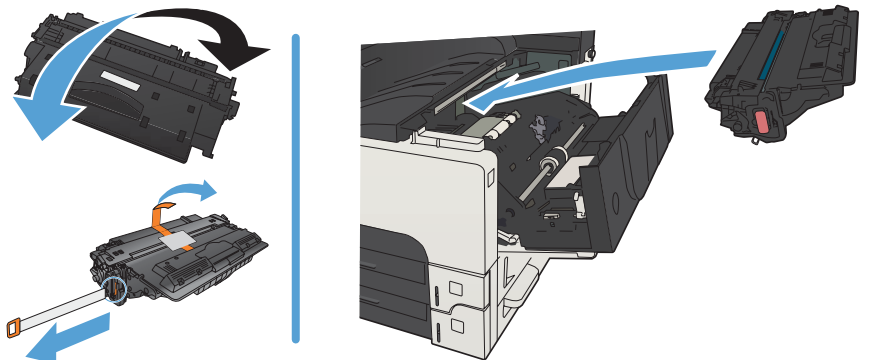
3.6



3.7

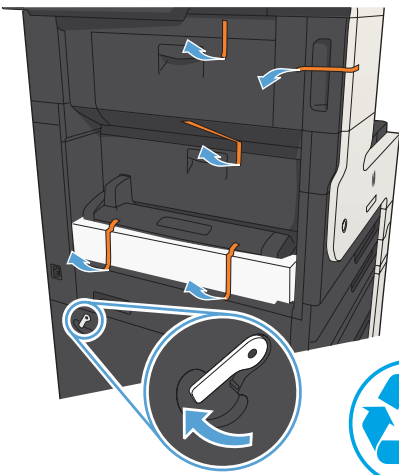


3.8



M725z+

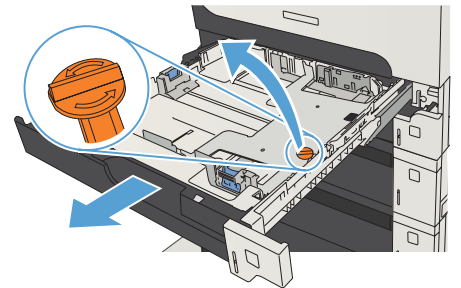
3.1



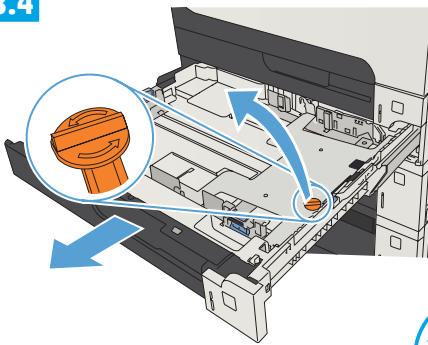
3.2



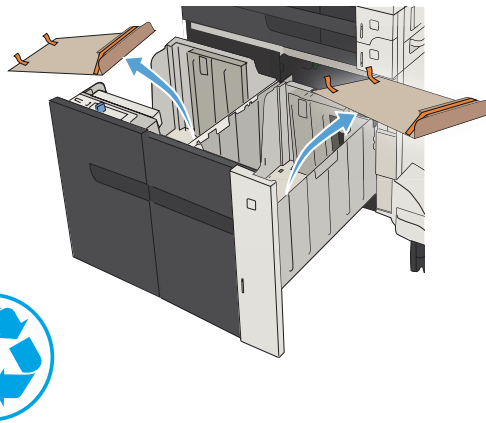
3.3



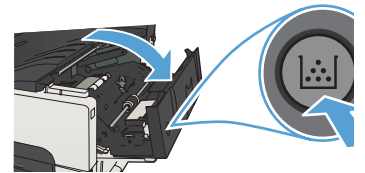
3.4



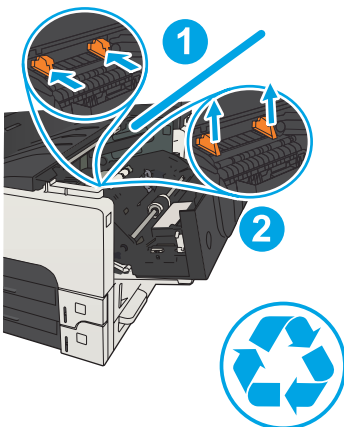
3.5



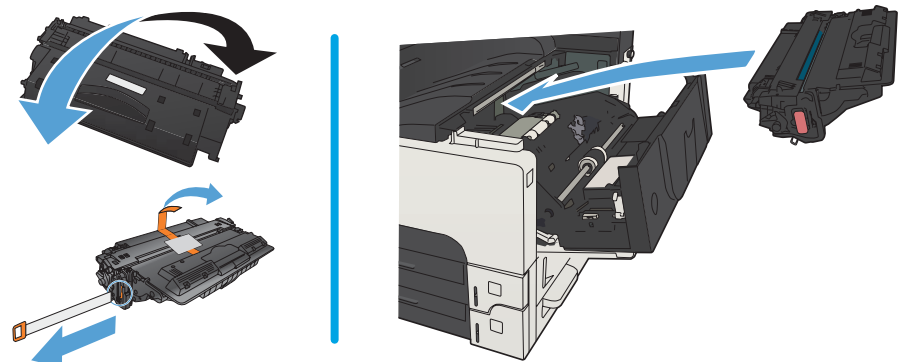
3.6

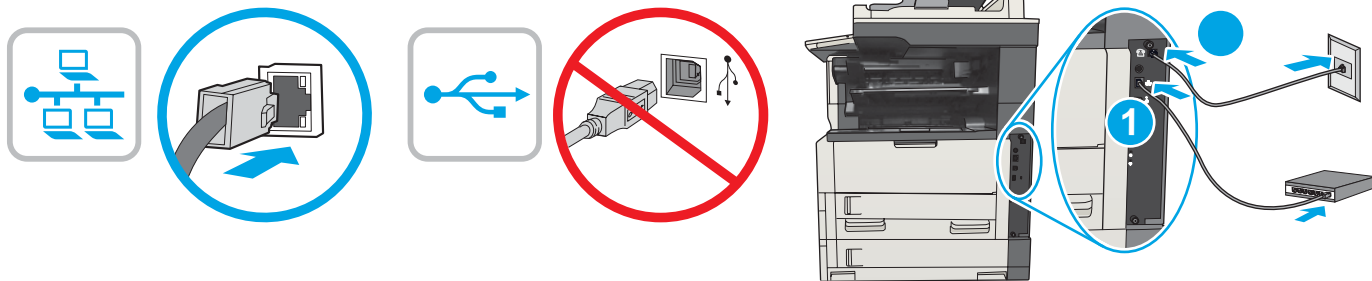


3.7



3.8





- EN** 1) If you are connecting to a network, connect the network cable now. **Caution!** Do not connect the USB cable now.
2) If you are using the fax feature, connect the fax cable to a fax or phone line (all models except M725dn). A country/region specific adapter for the RJ11 telephone cord might be required to connect to the telephone jack.

NOTE: The M725dn requires a fax card accessory to set up the fax feature.

- FR** 1) Si vous vous connectez à un réseau, branchez le câble réseau maintenant. **Attention !** Ne connectez pas le câble USB pour le moment.
2) Si vous utilisez la fonction de télécopie, connectez le câble du télécopieur à une ligne de télécopie ou de téléphone (tous les modèles sauf M725dn). Un adaptateur spécifique à votre pays/région pour le cordon de téléphone RJ11 peut être requis pour la connexion à la prise téléphonique.

REMARQUE : Le modèle M725dn nécessite un accessoire de carte de télécopie pour configurer la fonction de télécopie.

- DE** 1) Wenn Sie das Gerät mit einem Netzwerk verbinden möchten, schließen Sie das Netzkabel jetzt an. **Achtung!** Schließen Sie das USB-Kabel nicht sofort an.
2) Wenn Sie die Faxfunktion verwenden, schließen Sie das Faxkabel an eine Fax- oder Telefonleitung an (alle Modelle außer M725dn). Für den Anschluss an die Telefonbuchse ist möglicherweise ein spezieller Adapter je nach Land/Region für die RJ11-Telefonschnur erforderlich.

HINWEIS: Für das Modell M725dn ist eine Faxkarte erforderlich, um die Faxfunktion einzurichten.

- IT** 1) Se ci si connette a una rete, connettere ora il cavo di rete. **Attenzione:** Non collegare il cavo USB ora.
2) Se si utilizza la funzione fax, connettere il cavo del fax a una linea fax o telefonica (tutti i modelli eccetto M725dn). È necessario utilizzare un adattatore specifico per il paese/regione per collegare il cavo del telefono RJ11 alla presa telefonica.

NOTA: Il modello M725dn richiede una scheda fax accessoria per installare la funzione fax.

- ES** 1) Si se está conectando a una red, conecte ahora el cable de red. **Precaución:** No conecte todavía el cable USB.
2) Si está utilizando la función de fax, conecte el cable de fax a una línea de teléfono (todos los modelos excepto M725dn). Puede que se requiera un adaptador específico de país/región para conectar el cable del teléfono RJ11 a la toma de teléfono.

NOTA: El M725dn requiere un accesorio de tarjeta de fax para configurar la función de fax.

- CA** 1) Si us connecteu a una xarxa, connecteu el cable de xarxa ara. **Precaució:** No connecteu ara el cable USB.
2) Si utilitzeu la funció de fax, connecteu el cable del fax a una línia telefònica o de fax (tots els models tret l'M725dn). Pot ser que sigui necessari un adaptador específic del país/la regió per connectar el cable de telèfon RJ11 a l'endoll del telèfon.

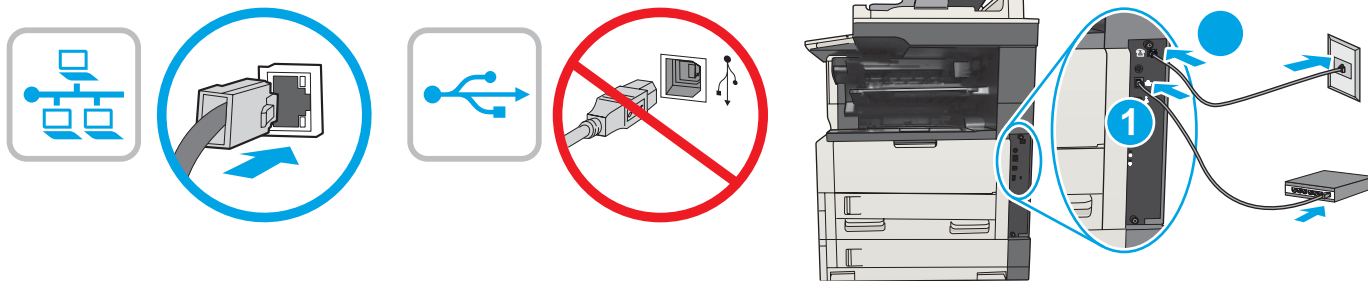
NOTA: L'M725dn necessita un accessori de targeta de fax per configurar la funció de fax.

- HR** 1) Ako se spajate na mrežu, sada priključite mrežni kabel. **Opresz!** Nemojte sad priključivati USB kabel.
2) Ako koristite funkciju faks, spojite kabel faks na faks ili telefonsku liniju (svi modeli osim M725dn). Za priključivanje u telefonsku utičnicu može biti potreban adapter za telefonski kabel RJ11 specifičan za državu/regiju.

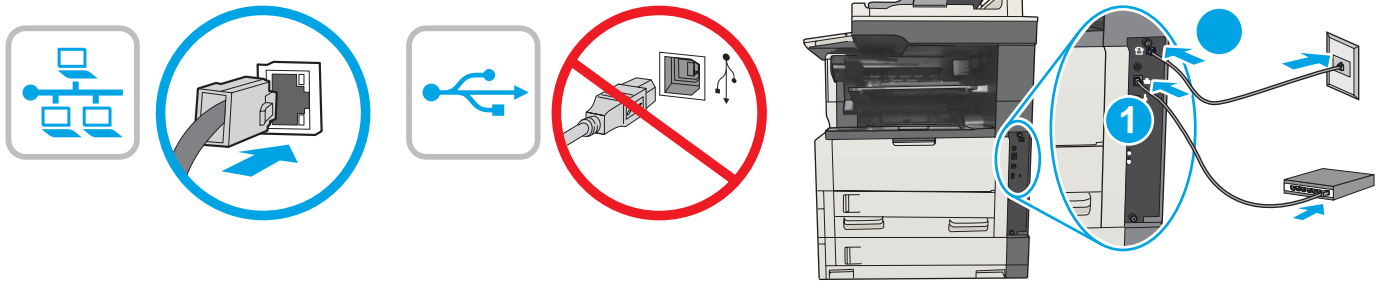
NAPOMENA: Za model M725dn potrebna je dodatna kartica za faks da bi se omogućila funkcija faks.

- CS** 1) Pokud budete produkt chtít připojit k síti, připojte síťový kabel. **Pozor!** Kabel USB nyní nepřipojujte.
2) Pokud budete chtít využívat faxové funkce, připojte faxový kabel k faxové nebo telefonní lince (všechny modely kromě M725dn). Připojení telefonního kabelu RJ11 do telefonní zdířky může vyžadovat speciální adaptér pro určitou zemi/oblast.

POZNÁMKA: Nastavení faxové funkce u modelu M725dn vyžaduje faxovou kartu (samostatné příslušenství).

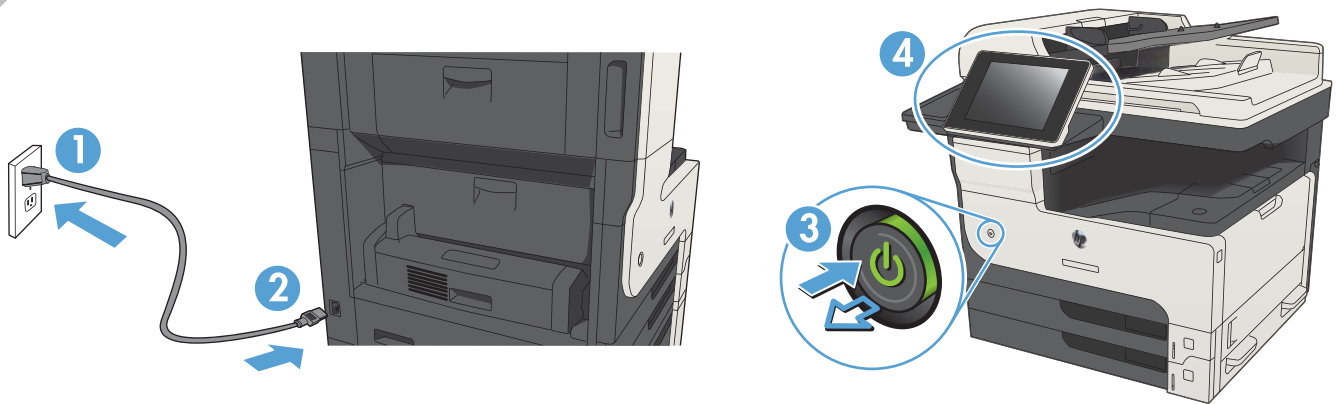


- DA** 1) Hvis du opretter forbindelse til et netværk, skal du tilslutte netværkskablet nu. **Advarsel!** Du må ikke tilslutte USB-kablet nu.
2) Hvis du bruger faxfunktionen, skal du tilslutte faxkablet til en fax eller telefonlinje (alle modeller, bortset fra M725dn). Det kan være nødvendigt med en land-/områdespecifik adapter til RJ11-telefonledningen for at kunne slutte den til telefonstikket.
BEMÆRK! M725dn kræver et faxkorttilbehør for at konfigurere faxfunktionen.
- NL** 1) Als u verbinding wilt maken met een netwerk, sluit dan nu de netwerkkabel aan. **Let op!** Sluit de USB-kabel nu nog niet aan.
2) Als u gebruik wilt maken van de faxfunctie, sluit dan de faxkabel aan op een fax- of telefoonlijn (alle modellen behalve M725dn). Een land-/regiospecifieke adapter voor het RJ11-telefoonsnoer is mogelijk vereist om het snoer met de telefoonaansluiting te verbinden.
OPMERKING: De M725dn vereist een faxkaartaccessoire om de faxfunctie in te stellen.
- FI** 1) Jos haluat muodostaa verkkoyhteyden, liitä verkkokaapeli nyt. **Huomio!** Älä liitä vielä USB-kaapelia.
2) Jos käytät faksitoimintoa, liitä faksikaapeli faksi- tai puhelinlinjaan (kaikki mallit paitsi M725dn). Liittäminen puhelinliitäntään voi edellyttää maa-/aluekohtaista RJ11-puhelinjohdon sovitinta.
HUOMAUTUS: Mallissa M725dn faksitoiminnon käyttäminen edellyttää faksilisälaitekorttia.
- EL** 1) Εάν πρόκειται να συνδέσετε τη συσκευή σε δίκτυο, συνδέστε το καλώδιο δικτύου τώρα. Προσοχή! Μην συνδέσετε το καλώδιο USB σε αυτή τη φάση.
2) Εάν χρησιμοποιείτε τη λειτουργία φάξ, συνδέστε το καλώδιο φάξ σε γραμμή φάξ ή τηλεφώνου (όλα τα μοντέλα εκτός από το M725dn). Για τη σύνδεση στην πρίζα τηλεφώνου, ενδέχεται να απαιτείται ειδικός προσαρμογέας για το καλώδιο τηλεφώνου RJ11, ανάλογα με τη χώρα/περιοχή.
ΣΗΜΕΙΩΣΗ: Για το μοντέλο M725dn απαιτείται εξάρτημα κάρτας φάξ για τη ρύθμιση της λειτουργίας φάξ.
- HU** 1) Ha hálózathoz csatlakozik, csatlakoztassa most a hálózati kábelt. **Figyelem!** Még ne csatlakoztassa az USB-kábelt!
2) Ha használnja a faxeszolgáltatást, csatlakoztassa a faxkábelt egy fax- vagy telefonvonalhoz (az M725dn típus kivételével). Az RJ11 telefonvezeték telefonaljzathoz történő csatlakoztatásához szükség lehet az adott országban/térségben használatos adapterre.
MEGJEGYZÉS: Az M725dn készülékhez faxkártya tartozékot kell vásárolni ahhoz, hogy üzembe lehessen helyezni a faxeszolgáltatást.
- KK** 1) Егер желіге қосылсаңыз, желілік кабельді қазір жалғаңыз. **Ескерту!** USB кабелін қазір жалғамаңыз.
2) Егер факс мүмкіндігін пайдалансаңыз, факс кабелін факс немесе телефон желісіне (M725dn үлгісінен басқа барлық үлгілерде) жалғаңыз. Телефон ұясына жалғау үшін, белгілі бір елге/аймаққа арналған RJ11 телефон сымының адаптері қажет болуы мүмкін.
ЕСКЕРТПЕ: M725dn үлгісіне факс мүмкіндігінің параметрлерін орнату үшін факс картасы қосалқы құралы қажет.
- NO** 1) Koble til nettverkskabelen nå hvis du skal koble til et nettverk. **Forsiktig!** Ikke koble til USB-kabelen nå.
2) Hvis du bruker faksfunksjonen, kobler du faxkabelen til en faks- eller telefonlinje (alle modeller unntatt M725dn). Du trenger kanskje en land-/regionspesifikk adapter for RJ11-telefonledningen for å kunne koble til telefonkontakten.
MERK: M725dn krever fakskorttilbehør for å kunne konfigurere faksfunksjonen.
- PL** 1) Jeśli zamierzasz podłączyć urządzenie do sieci, podłącz teraz kabel sieciowy. **Uwaga:** Nie należy podłączać jeszcze kabla USB.
2) Jeśli korzystasz z funkcji faksu, podłącz kabel faksu do faksu lub do linii telefonicznej (wszystkie modele oprócz M725dn). W niektórych krajach/regionach do podłączenia kabla do gniazdka telefonu może być wymagane użycie specjalnego adaptera kabla RJ11.
UWAGA: Do skonfigurowania funkcji faksu w urządzeniu M725dn konieczny jest kabel faksu.



- PT** 1) Se você estiver se conectando a uma rede, conecte o cabo de rede agora. **Cuidado!** Não conecte o cabo USB agora.
2) Se você estiver usando o recurso de fax, conecte o cabo de fax a uma linha de fax ou de telefone (todos os modelos, exceto M725dn). Um adaptador específico para cada país/região para o cabo telefônico RJ11 pode ser necessário para conectar à tomada telefônica.
NOTA: O modelo M725dn exige um acessório de placa de fax para configurar o recurso de fax.
- RO** 1) Dacă vă conectați la o rețea, conectați cablul de rețea acum. **Atenție!** Nu conectați deocamdată cablul USB.
2) Dacă utilizați caracteristica de fax, conectați cablul de fax la o linie de fax sau de telefon (valabil pentru toate modelele, exceptând M725dn). Pentru conectarea la mufa telefonică poate fi necesar un adaptor specific țării/regiunii, pentru cabluri telefonice RJ11.
NOTĂ: Pentru configurarea caracteristicii de fax, modelul M725dn necesită ca accesoriu o placă de fax.
- RU** 1. Если устройство подключается к локальной сети, подсоедините сетевой кабель сейчас. Внимание! Не подсоединяйте USB-кабель.
2. Если требуется функция факса, подключите кабель факса к телефонной или факс-линии (для всех моделей, кроме M725dn). В зависимости от страны/региона может потребоваться переходник для телефонного провода с разъемом RJ11.
ПРИМЕЧАНИЕ. Для приема и отправки факсов в модель M725dn нужно установить плату факса.
- SK** 1) Ak zariadenie zapájate do siete, pripojte sieťový kábel. **Upozornenie.** Teraz nepripájajte kábel USB.
2) Ak používate funkciu faxu, pripojte kábel faxu k faxovej alebo telefónnej linke (všetky modely okrem modelu M725dn). Na pripojenie k telefónnej prípojke môže byť potrebný adaptér pre telefónny kábel RJ11 určený pre konkrétnu krajinu/oblasť.
POZNÁMKA: Model M725dn vyžaduje na nastavenie funkcie faxu faxovú kartu.
- SL** 1) Če boste izdelek povezali z omrežjem, zdaj priključite omrežni kabel. **Pozor!** Kabla USB še ne priključite.
2) Če uporabljate funkcijo pošiljanja faksov, povežite kabel za faks z izhodom za faks ali telefon (vsi modeli, razen M725dn). Za priključitev na telefonsko vtičnico je morda potreben poseben adapter za telefonski kabel RJ11, odvisno od države/regije.
OPOMBA: Če želite funkcijo pošiljanja faksov v modelu M725dn, potrebujete dodatek za kartico za faks.
- SV** 1) Om du ansluter till ett nätverk ska du ansluta nätverkskabeln nu. **Warning!** Anslut inte USB-kabeln nu.
2) Om du använder faxfunktionen ansluter du faxkabeln till ett fax- eller telefonuttag (alla modeller utom M725dn). En lands-/regionspecifik adapter för RJ11-telefonsladden kan behövas för att ansluta till telefonjacket.
OBS! För M725dn krävs ett faxkort för att du ska kunna konfigurera faxfunktionen.
- TR** 1) Bir ağa bağlanıyorsanız, ağ kablosunu şimdi bağlayın. **Dikkat!** USB kablosunu şimdi bağlamayın.
2) Faks özelliğini kullanıyorsanız, faks kablosunu faks veya telefon hattına bağlayın (M725dn hariç tüm modeller). Telefon jakına bağlanmak amacıyla RJ11 telefon kablosu için ülkeye/bölgeye özel bir adaptör gerekebilir.
NOT: M725dn ürünüde faks özelliğinin kurulabilmesi için bir faks kartı aksesuarı gerekir.
- UK** 1) Якщо існує підключення до мережі, підключіть мережний кабель зараз. **Обережно!** Не під'єднуйте кабель USB зараз.
2) У разі використання функції факсу під'єднайте кабель для факсу до лінії факсимільного або телефонного зв'язку (у всіх моделях, крім M725dn). Залежно від країни/регіону для під'єднання до телефонного гнізда може знадобитися адаптер для телефонного кабелю RJ11.
ПРИМІТКА. Щоб налаштувати функцію факсу для моделі M725dn, потрібне додаткове приладдя (факс-карта).

(1) إذا كنت متصلاً بشبكة، فقم بتوصيل كبل الشبكة الآن. **تنبيه!** لا تقم بتوصيل كبل USB الآن.
(2) إذا كنت تستخدم ميزة الفاكس، فقم بتوصيل كبل الفاكس بخط الفاكس أو الهاتف (جميع الطرازات ما عدا M725dn). قد يُطلب منك محوّل خاصّ بدولة/منطقة ما لسلك الهاتف RJ11 بهدف الاتصال بمقيس الهاتف.
ملاحظة: يتطلب طراز M725dn ملحق بطاقة الفاكس لإعداد ميزة الفاكس.



EN Connect the power cable between the product and a grounded ac outlet. Turn on the product. On the control panel, set the language, the keyboard layout, the date/time format, and the time zone. When the Home screen appears, touch **Initial Setup** to enable basic product functions.

NOTE: For advanced setup, enter the product IP address in the address bar of a Web browser after software installation is complete.

CAUTION: Make sure your power source is adequate for the product voltage rating. The voltage rating is on the product label. The product uses either 100-127 Vac or 220-240 Vac and 50/60 Hz. To prevent damage to the product, use only the power cable that is provided with the product.

FR Connectez le cordon d'alimentation entre le produit et une prise secteur avec mise à la terre. Mettez le produit sous tension. Sur le panneau de commande, définissez la langue, la disposition du clavier, le format de date/heure et le fuseau horaire. Lorsque l'écran d'accueil s'affiche, appuyez sur **Configuration initiale** pour activer les fonctions de base du produit.

REMARQUE : Pour effectuer la configuration avancée, entrez l'adresse IP du produit dans la barre d'adresse d'un navigateur Web après avoir terminé l'installation du logiciel.

ATTENTION : Vérifiez que la source d'alimentation électrique est adéquate pour la tension nominale du produit. Cette tension nominale est indiquée sur l'étiquette du produit. Le produit utilise 100-127 volts c.a. ou 220-240 volts c.a. et 50/60 Hz. Afin d'éviter d'endommager le produit, utilisez uniquement le cordon d'alimentation fourni avec le produit.

DE Verbinden Sie das Netzkabel mit dem Gerät und einer geerdeten Steckdose mit Wechselspannung. Schalten Sie das Gerät ein. Stellen Sie im Bedienfeld die Sprache, das Tastatur-Layout, das Datum/Zeitformat sowie die Zeitzone ein. Wenn der Home-Bildschirm geöffnet wird, berühren Sie **Initialisierungseinrichtung**, um die grundlegenden Gerätefunktionen zu aktivieren.

HINWEIS: Geben Sie zur umfangreicheren Einrichtung die IP-Adresse des Geräts in der Adressleiste eines Webbrowsers ein, nachdem die Softwareinstallation abgeschlossen ist.

ACHTUNG: Stellen Sie sicher, dass Ihre Stromquelle für die Betriebsspannung des Geräts geeignet ist. Die Betriebsspannung finden Sie auf dem Geräteetikett. Das Gerät arbeitet mit 100 - 127 V Wechselspannung oder mit 220 - 240 V Wechselspannung und 50/60 Hz. Um Schaden am Gerät zu vermeiden, sollten Sie ausschließlich das Netzkabel verwenden, das im Lieferumfang des Geräts enthalten ist.

IT Collegare il cavo di alimentazione del prodotto a una presa CA con messa a terra. Accendere il prodotto. Sul pannello di controllo, impostare la lingua, il layout della tastiera, il formato data/ora e il fuso orario. Quando viene visualizzata la schermata iniziale toccare **Impostazione iniziale** per abilitare le funzioni di base del prodotto.

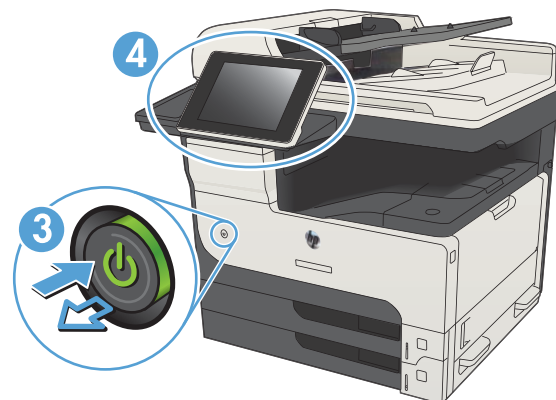
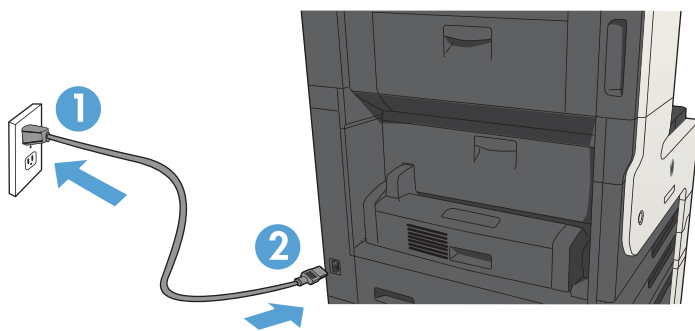
NOTA: Per le impostazioni avanzate, immettere l'indirizzo IP del prodotto nella barra degli indirizzi di un browser Web al termine dell'installazione del software.

ATTENZIONE: Accertarsi che la fonte di alimentazione sia adeguata alla tensione del prodotto specificata sulla relativa etichetta. Il prodotto utilizza 100-127 VCA oppure 220-240 VCA e 50/60 Hz. Per evitare di danneggiare il prodotto, utilizzare solo il cavo di alimentazione fornito in dotazione.

ES Conecte el cable de alimentación al producto y a un enchufe de CA con toma de tierra. Encienda el producto. En el panel de control, establezca el idioma, la distribución del teclado, el formato de la fecha/hora y la zona horaria. Cuando aparezca la pantalla de inicio, toque **Configuración inicial** para activar las funciones básicas del producto.

NOTA: Para realizar una configuración avanzada, una vez finalizada la instalación del software, introduzca la dirección IP del producto en la barra de direcciones de un navegador web.

ATENCIÓN: Compruebe que la alimentación sea la correcta para la clasificación de tensión del producto. La clasificación de tensión se encuentra en la etiqueta del producto. El producto utiliza 100-127 VCA o 220-240 VCA y 50/60 Hz. Para evitar daños al producto, utilice sólo el cable de alimentación que se proporciona con él.



CA Endolleu el cable d'alimentació al producte i a una presa de CA connectada a terra. Engegueu el producte. Al tauler de control, configureu l'idioma, la distribució del teclat, el format de data/hora i la zona horària. Quan aparegui la pantalla d'inici, toqueu **Configuració inicial** per activar les funcions bàsiques del producte.

NOTA: Per fer una configuració avançada, escriviu l'adreça IP del producte a la barra d'adreces d'un navegador web un cop hagi finalitzat la instal·lació del programari.

PRECAUCIÓ: Assegureu-vos que la font d'energia és adequada per a la tensió nominal del producte. El límit de tensió apareix a l'etiqueta del producte. El producte fa servir 100-127 VCA o 220-240 VCA i 50/60 Hz. Per evitar fer malbé el producte, feu servir només el cable d'alimentació que s'inclou amb el producte.

HR Pomoću kabela za napajanje priključite uređaj u električnu utičnicu s uzemljenjem. Uključite proizvod. Na upravljačkoj ploči postavite jezik, raspored tipkovnice, format datuma/vremena i vremensku zonu. Kada se prikaže početni zaslon, dodirnite **Početno postavljanje** i omogućite osnovne funkcije proizvoda.

NAPOMENA: Kako biste izvršili napredno postavljanje proizvoda povezanih s mrežom, po dovršenju instalacije softvera u adresnu traku web-preglednika unesite IP adresu proizvoda.

OPREZ: Provjerite odgovara li izvor napajanja specifikacijama za napon uređaja. Specifikacija za napon nalazi se na naljepnici uređaja. Uređaj koristi struju napona 100-127 Vac ili 220-240 Vac pri 50/60 Hz. Kako ne biste oštetili uređaj, upotrebljavajte samo kabel za napajanje koji je isporučen uz uređaj.

CS Zapojte napájecí kabel mezi produkt a uzemněnou zásuvku střídavého proudu. Zapněte zařízení. Na ovládacím panelu nastavte jazyk, rozložení klávesnice, formát data/času a časovou zónu. Když se objeví úvodní obrazovka, stiskněte položku **Počáteční nastavení** a nastavte základní funkce produktu.

POZNÁMKA: Chcete-li provést pokročilé nastavení, zadejte po dokončení instalace softwaru do adresního řádku webového prohlížeče IP adresu produktu.

UPOZORNĚNÍ: Zkontrolujte, zda parametry zdroje napětí odpovídají označenému napětí zařízení. Napětí zařízení je uvedeno na štítku zařízení. Tento produkt využívá buď 100–127 V stř., nebo 220–240 V stř. při 50/60 Hz. Používejte pouze napájecí kabel dodaný s produktem, jinak může dojít k poškození produktu.

DA Tilslut netledningen mellem produktet og en stikkontakt med jordforbindelse. Tænd for produktet. Indstil sprog, tastaturlayout, dato/klokkeslætsformat og tidszone på kontrolpanelet. Når startskærm-billedet vises, skal du trykke på **Startopsætning** for at aktivere grundlæggende produktfunktioner.

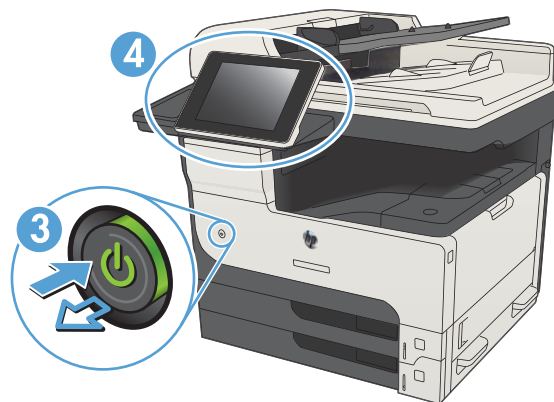
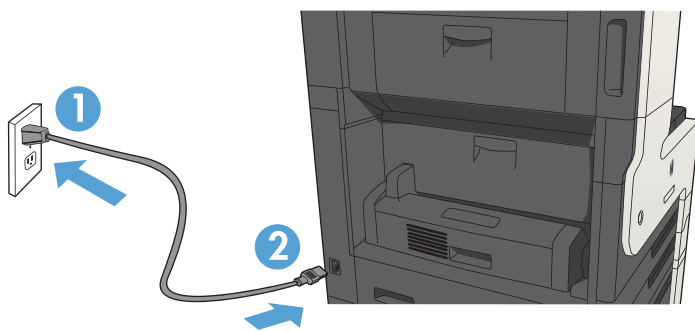
BEMÆRK! Til avanceret opsætning, skal du angive produktets IP-adresse i adresselinjen i en webbrowser, når installationen af softwaren er fuldført.

FORSIGTIG! Sørg for, at strømforsyningen svarer til produktets spændingsangivelse. Spændingsangivelsen findes på produktetiketten. Produktet bruger enten 100-127 V eller 220-240 V og 50/60 Hz. Hvis du vil forhindre beskadigelse af produktet, skal du kun bruge den netledning, der fulgte med produktet.

NL Sluit het netsnoer aan op het apparaat en steek de stekker in een geaard stopcontact. Schakel het apparaat in. Stel op het bedieningspaneel de taal, de toetsenbordindeling, de datum-/tijdindeling en de tijzone in. Raak de optie **Initial Setup** verschijnt en schakel basisproductfuncties in.

OPMERKING: Voor geavanceerde instellingen voert u na voltooiing van de software-installatie het IP-adres van het product in de adresbalk van een webbrowser in.

VOORZICHTIG: Controleer of de voedingsbron geschikt is voor het maximale voltage van het apparaat. U vindt het voltage op het productetiket. Het apparaat werkt op 100-127 of 220-240 V wisselstroom en 50/60 Hz. Gebruik alleen het bij het apparaat geleverde netsnoer om schade aan het apparaat te voorkomen.



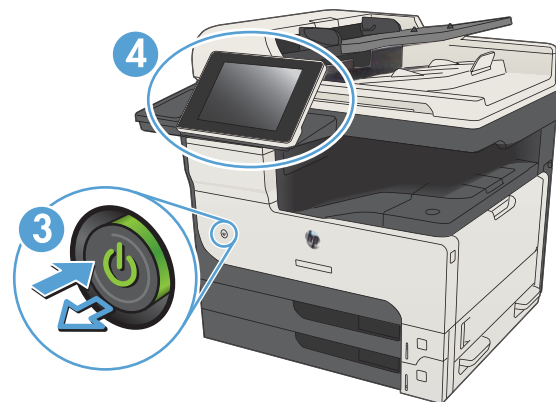
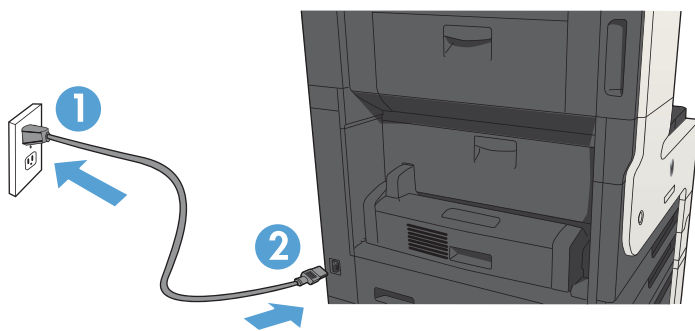
FI Liitä virtajohto laitteeseen ja maadoitettuun pistorasiaan. Kytke laitteeseen virta. Määritä ohjauspaneelissa kieli, näppäimistön asettelu, päivämäärän ja ajan muoto ja aikavyöhyke. Kun näyttöön tulee aloitusnäyttö, valitse **Alkuasetukset** ja ota käyttöön tuotteen perustoiminnot. **HUOMAUTUS:** Jos haluat määrittää lisäasetuksia, kirjoita laitteen IP-osoite verkkoselaimen osoitekenttään ohjelmiston asennuksen jälkeen. **VAROITUS:** Tarkista, että virtalähteen jännite vastaa laitteelle sopivaa jännitettä. Laitteelle sopiva jännite on merkitty laitteen tarraan. Laitteen käyttämä jännite on joko 100–127 V tai 220–240 V ja 50/60 Hz. Älä käytä muuta kuin laitteen mukana toimitettua virtajohtoa. Muutoin laite voi vahingoittua.

EL Συνδέστε το καλώδιο τροφοδοσίας στη συσκευή και σε μια γειωμένη πρίζα εναλλασσόμενου ρεύματος. Ενεργοποιήστε τη συσκευή. Στον πίνακα ελέγχου, ορίστε τη γλώσσα, τη διάταξη πληκτρολογίου, τη μορφή ημερομηνίας/ώρας και τη ζώνη ώρας. Όταν εμφανιστεί η αρχική οθόνη, πατήστε **Initial Setup** (Αρχική ρύθμιση) για να ενεργοποιήσετε τις βασικές λειτουργίες της συσκευής. **ΣΗΜΕΙΩΣΗ:** Για σύνθετη ρύθμιση, πληκτρολογήστε τη διεύθυνση IP της συσκευής στη γραμμή διευθύνσεων ενός προγράμματος περιήγησης στο web μετά την εγκατάσταση του λογισμικού. **ΠΡΟΣΟΧΗ:** Βεβαιωθείτε ότι η πηγή τροφοδοσίας είναι επαρκής για την ονομαστική τιμή τάσης της συσκευής. Η ονομαστική τιμή τάσης αναγράφεται στην ετικέτα της συσκευής. Η συσκευή χρησιμοποιεί τάση 100-127 Vac ή 220-240 Vac και 50/60 Hz. Για να αποτρέψετε την πρόκληση βλάβης στη συσκευή, χρησιμοποιείτε αποκλειστικά το καλώδιο τροφοδοσίας που παρέχεται με τη συσκευή.

HU Csatlakoztassa a tápkábelt a készülékhez és egy földelt fali aljzathoz. Kapcsolja be a készüléket. A vezérlőpulton lehetősége van a nyelv, a billentyűzetkiosztás, a dátum-/időformátum és az időzóna beállítására. Ha megjelenik a kezdőképernyő, érintse meg a **Kezdeti beállítás** elemet, és engedélyezze a készülék alapfunkcióit. **MEGJEGYZÉS:** A speciális beállításhoz a szoftver telepítését követően adja meg a termék IP-címét webböngészője címsorában. **VIGYÁZAT!** Ellenőrizze, hogy a készülék tápellátása megfelel-e a készülék feszültségbesorolásának. A feszültségbesorolás a készülék termék címkéjén található. A készülék működéséhez 100–127 V váltakozó feszültség vagy 220–240 V váltakozó feszültség és 50/60 Hz szükséges. A készülék károsodásának elkerülése érdekében csak a készülékhez mellékelt tápkábelt használja.

KK Өнімді қуат сымы арқылы жерге қосылған айнымалы ток розеткасына жалғаңыз. Өнімді қосыңыз. Басқару тақтасында тілді, пернетақта орналасуын, күн/уақыт пішімін және уақыт белдеуін орнатыңыз. Бастапқы экран пайда болғанда, **Initial Setup** (Бастапқы орнату) опциясын түртіп өнімнің негізгі функцияларын қосыңыз. **ЕСКЕРТПЕ:** қосымша параметрлерді орнату үшін, бағдарламалық құралды орнату аяқталғаннан кейін өнімнің IP мекенжайын веб-шолғыштың мекенжай жолағына енгізіңіз. **ЕСКЕРТУ:** Қуат көзі өнімнің кернеуіне сәйкес келетінін тексеріңіз. Кернеу мөлшері өнімнің жапсырмасында көрсетіледі. Өнімде 100-127 В немесе 220-240 В айнымалы ток және 50/60 Гц жиілік пайдаланылады. Өнім зақымданбауы үшін, тек онымен бірге берілген қуат сымын пайдаланыңыз.

NO Koble strømledningen til produktet og et jordet strømuttak. Slå på produktet. På kontrollpanelet velger du språk, tastaturoppsett, dato/klokkeslett og tidssone. Når startskjermen vises, trykker du på **Første konfigurering** for å aktivere grunnleggende produktfunksjoner. **MERK:** For avansert oppsett angir du produktets IP-adresse i adressefeltet i en nettleser etter at installeringen av programvaren er fullført. **FORSIKTIG:** Kontroller at strømkilden passer for spenningsspesifikasjonen til produktet. Spenningsnivået vises på produktetiketten. Produktet bruker enten 100–127 volt eller 220–240 volt og 50/60 Hz. Bruk bare strømledningen som følger med produktet, slik at du ikke skader produktet.



PL Podłącz przewód zasilający urządzenia do uziemionego gniazdka prądu zmiennego. Włącz zasilanie urządzenia. W panelu sterowania wybierz język, układ klawiatury, format daty/godziny oraz strefę czasową. Gdy wyświetlony zostanie ekran główny, dotknij opcji **Konfiguracja wstępna**, aby włączyć podstawowe funkcje produktu.

UWAGA: W przypadku konfiguracji zaawansowanej po zakończeniu instalacji oprogramowania wprowadź adres IP w pasku adresu przeglądarki internetowej.

PRZESTROGA: Upewnij się, że źródło zasilania spełnia wymagania specyfikacji urządzenia. Specyfikacje dotyczące napięcia znajdują się na etykiecie produktu. Produkt wymaga napięcia 100–127 V (prąd zmienny) lub 220–240 V (prąd zmienny) i częstotliwości 50/60 Hz. Aby uniknąć uszkodzenia urządzenia, należy stosować przewód zasilający dołączony do urządzenia.

PT Conecte o cabo de alimentação no dispositivo e em uma tomada de corrente alternada aterrada. Ligue o produto. No painel de controle, defina o idioma e o layout do teclado, o formato de data/hora e o fuso horário. Quando a tela Home (Inicial) for exibida, toque em **Initial Setup** (Configuração inicial) para ativar as funções básicas do dispositivo.

NOTA: Para configurações avançadas, digite o endereço IP do produto na barra de endereço de um navegador da Web após concluir a instalação do software.

CUIDADO: Verifique se sua fonte de alimentação é adequada para a classificação de tensão do dispositivo. A classificação de tensão está na etiqueta do dispositivo. O dispositivo utiliza 100-127 Vca ou 220-240 Vca e 50/60 Hz. Para evitar danos ao dispositivo, use apenas o cabo de alimentação fornecido com o mesmo.

RO Conectați cablul de alimentare la produs și la o priză de c.a. împământată. Porniți produsul. Pe panoul de control, setați limba, configurația tastaturii, formatul pentru dată/oră și fusul orar. Când apare ecranul principal, atingeți **Configurare inițială** pentru a activa funcțiile de bază ale produsului.

NOTĂ: Pentru configurare avansată, introduceți adresa IP a produsului în bara de adrese a unui browser Web după finalizarea instalării software-ului.

ATENȚIE: Asigurați-vă că sursa de alimentare corespunde tensiunii nominale a produsului. Tensiunea nominală este menționată pe eticheta produsului. Produsul utilizează fie 100-127 V c.a., fie 220-240 V c.a. și 50/60 Hz. Pentru a preveni deteriorarea produsului, utilizați numai cablul de alimentare furnizat împreună cu acesta.

RU Подключите кабель питания к устройству и заземленной розетке переменного тока. Включите устройство. На панели управления выберите язык, раскладку клавиатуры, формат даты/времени и часовой пояс. Когда откроется главный экран, выберите пункт **Начальная установка**, чтобы включить основные функции устройства.

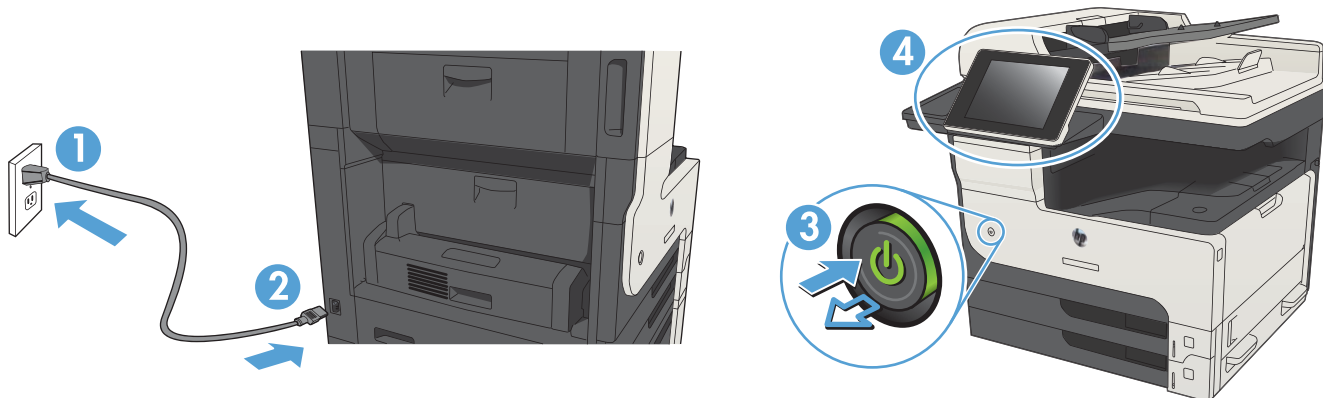
ПРИМЕЧАНИЕ. Для расширенной настройки введите IP-адрес устройства в адресную строку веб-браузера после завершения установки ПО.

ОСТОРОЖНО! Убедитесь, что источник питания соответствует техническим требованиям устройства. Наклейка, расположенная на устройстве, содержит данные о напряжении. Устройство работает при напряжении 100–127 В или 220–240 В переменного тока и при частоте 50/60 Гц. Для предотвращения повреждения устройства используйте только кабель питания, который поставляется вместе с устройством.

SK Pripojte napájací kábel medzi produkt a uzemnenú sieťovú zásuvku. Zapnite produkt. Na ovládacom paneli nastavte jazyk, rozloženie klávesnice, formát dátumu/času a časové pásmo. Po zobrazení domovskej obrazovky sa dotknite položky **Počiatkové nastavenie** a zapnite základné funkcie produktu.

POZNÁMKA: Ak chcete získať prístup k rozšíreným nastaveniam, po inštalácii softvéru zadajte do panela s adresou vo webovom prehľadávači adresu IP produktu.

UPOZORNENIE: Uistite sa, či je zdroj napájania postačujúci pre menovité napätie zariadenia. Menovité napätie je uvedené na štítku zariadenia. Zariadenie používa napätie 100 – 127 V (striedavý prúd) alebo 220 – 240 V (striedavý prúd) a frekvenciu 50/60 Hz. Používajte len napájací kábel dodaný so zariadením, aby nedošlo k poškodeniu zariadenia.



SL Z napajalnim kablom povežite izdelek in ozemljeno vtičnico. Vklonite izdelek. Na nadzorni plošči nastavite jezik, postavitev tipkovnice in obliko zapisa datuma/ure in časovnega pasu. Ko se prikaže začetni zaslon, se dotaknite možnosti **Initial Setup** (Prvotna nastavitve), da omogočite osnovne funkcije izdelka.

OPOMBA: Za napredno nastavitve omrežnih izdelkov po končani namestitvi programske opreme vnesite naslov IP izdelka v naslovno vrstico spletnega brskalnika.

OPOZORILO: Preverite, ali vir napajanja ustreza nazivni napetosti izdelka. Nazivna napetost je navedena na nalepki izdelka. Izdelek uporablja 100–127 ali 220–240 V izmenične napetosti in 50/60 Hz. Uporabljajte samo priloženi napajalni kabel, da se izognete poškodbam izdelka.

SV Anslut strömkabeln från produkten till ett jordat växelströmsuttag. Starta produkten. Ställ in språk, tangentbordslayout, datum-/tidsformat och tidszon på kontrollpanelen. När startskärmen visas trycker du på **Första konfig.** för att aktivera de grundläggande produktfunktionerna.

OBS! Du kan visa avancerade inställningar genom att ange produktens IP-adress i webbläsarens adressfält när programvaruinstallationen är klar.

WARNING! Se till att strömkällan överensstämmer med skrivarens strömspecifikationer. Nätspänningen står angiven på produktens etikett. Produkten använder antingen 100–127 V växelström eller 220–240 V växelström samt 50/60 Hz. Använd endast strömkabeln som medföljde produkten för att undvika att produkten skadas.

TR Güç kablosunu ürün ile topraklı bir AC prizi arasına bağlayın. Ürünü açın. Kontrol panelinde, dil, klavye düzeni, tarih/saat formatı ve saat dilimi ayarlarını yapın. Ana ekran görüldüğünde, temel ürün fonksiyonlarını etkinleştirmek için **İlk Kurulum** seçeneğine dokununuz.

NOT: Gelişmiş kurulum için, yazılım yüklemesi tamamlandıktan sonra Web tarayıcısının adres çubuğuna ürünün IP adresini girin.

DİKKAT: Güç kaynağınızın, ürünün voltaj değerine uygun olduğundan emin olun. Voltaj değeri ürün etiketi üzerinde belirtilmektedir. Üründe 100-127 Vac veya 220-240 Vac ve 50/60 Hz kullanılmaktadır. Ürünün hasar görmesini önlemek için yalnızca ürünle birlikte verilen güç kablosunu kullanın.

UK Під'єднайте кабель живлення до пристрою та заземленої розетки мережі змінного струму. Увімкніть пристрій. На панелі керування виберіть мову, розкладку клавіатури, формат дати й часу та часовий пояс. Коли з'явиться головний екран, виберіть пункт **Initial Setup** (Початкова настройка), щоб увімкнути основні функції пристрою.

ПРИМІТКА. Для додаткової настройки введіть IP-адресу пристрою в адресному рядку веб-браузера після завершення установки програмного забезпечення.

ОБЕРЕЖНО: Переконайтеся, що джерело живлення відповідає вимогам виробу до напруги. Значення напруги вказано на наклейці на виробі. Для цього пристрою потрібна напруга 100 – 127 В або 220 – 240 В змінного струму з частотою 50/60 Гц. Щоб не пошкодити пристрій, слід використовувати лише кабель живлення з комплекту поставки.

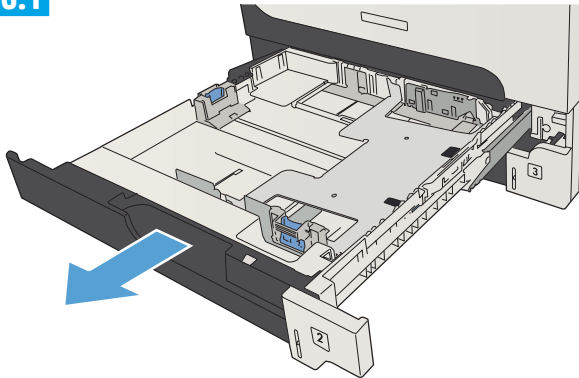
AR وصل كبل الطاقة بين المنتج ومأخذ تيار متناوب مؤرض. شغل المنتج. قم بإعداد اللغة وتخطيط لوحة المفاتيح وتنسيق التاريخ/الوقت والمنطقة الزمنية من لوحة التحكم. عندما تظهر الشاشة الرئيسية، المس **Initial Setup** (الإعداد الأولي) لتمكين وظائف المنتج الأساسية.

ملاحظة: فيما يتعلق بالإعدادات المتقدمة، أدخل عنوان IP الخاص بالمنتج في شريط العناوين لمتصفح ويب بعد اكتمال تثبيت البرنامج.

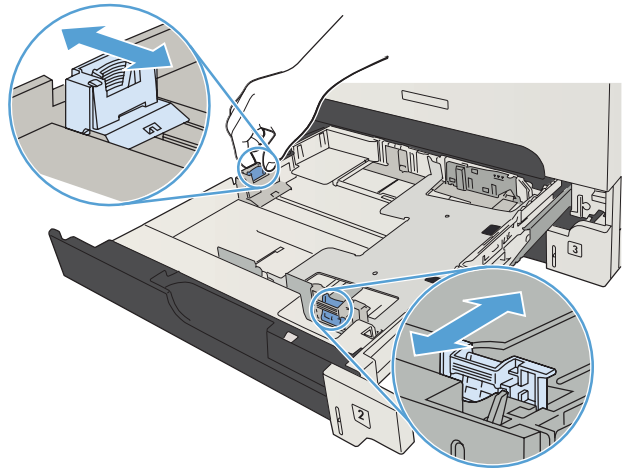
تنبيه: تأكد من ملائمة مصدر الطاقة لمعدل الفولتية الخاص بالمنتج. يظهر معدل الفولتية على ملصق المنتج. يستخدم المنتج إما 100-127 فولت تيار متناوب أو 220-240 فولت تيار متناوب و 60/50 هرتز. لتفادي إتلاف المنتج، لا تستخدم سوى كبل الطاقة المرفق بالمنتج.

6

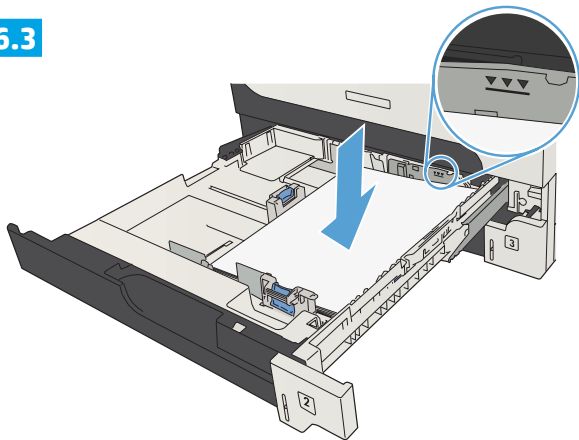
6.1



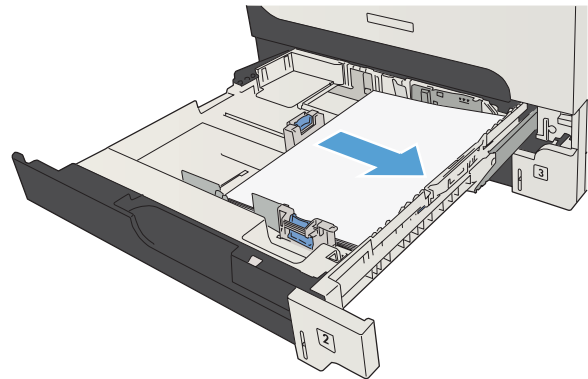
6.2



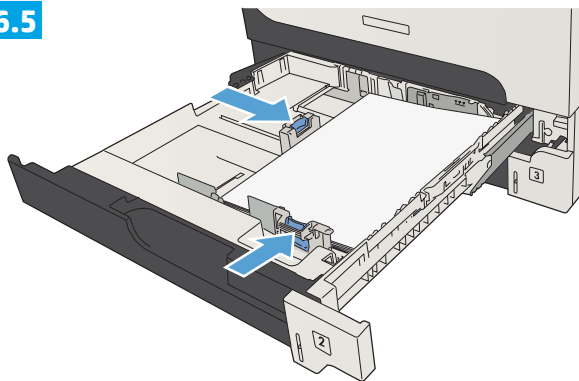
6.3



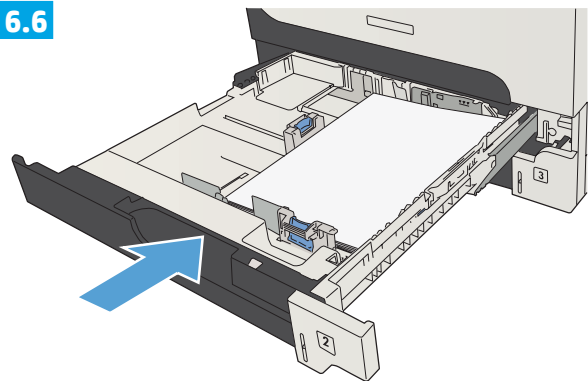
6.4



6.5



6.6



EN The default paper orientation shown here, with the short edge toward the front of the tray, results in the best printing performance.

FR L'orientation de papier par défaut illustrée ici, avec le bord court vers l'avant du bac, permet d'obtenir les meilleures performances d'impression.

DE Die besten Druckergebnisse werden mit der hier abgebildeten Standardpapierausringung erreicht, bei der die schmale Papierkante im Papierfach nach vorne zeigt.

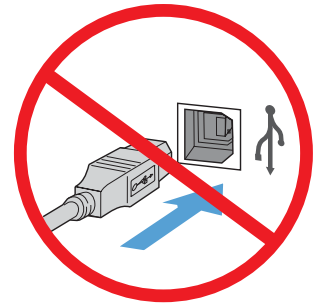
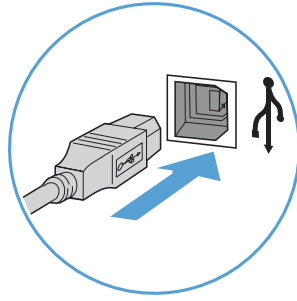
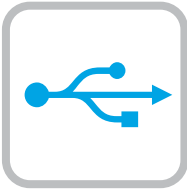
IT L'orientamento predefinito della carta qui mostrato, con il lato corto rivolto verso la parte anteriore del vassoio, consente di ottenere le migliori prestazioni di stampa.

ES La orientación del papel predeterminada que se muestra aquí, con el borde corto hacia la parte frontal de la bandeja, es la mejor manera de imprimir.

- CA** L'orientació del paper per defecte que mostrem aquí, amb el marge curt en direcció de la part frontal de la safata, permet obtenir el millor rendiment d'impressió.
- HR** Zadano usmjerenje papira koje je ovdje prikazano, s kraćim rubom usmjerenim prema početku ladice, pružit će najbolje rezultate ispisa.
- CS** Nejlepších výsledků tisku dosáhnete s výchozí orientací papíru, tzn. když bude kratší strana papíru směřovat k přední straně zásobníku.
- DA** Standardpapirretningen, der vises her med den korte kant mod forsiden af bakken, resulterer i den bedste udskrivningsydelse.
- NL** De standaardafdrukstand van het papier die hier wordt getoond, met de korte zijde naar de voorzijde van de lade, levert de beste afdrukprestaties op.
- FI** Tässä esitetty paperin oletussuunta (lyhyt reuna lokeron etuosaa kohti) tuottaa parhaan tulostussuorituskyvyn.
- EL** Ο προεπιλεγμένος προσανατολισμός χαρτιού που εικονίζεται, με την κοντή πλευρά προς το μπροστινό τμήμα του δίσκου, εξασφαλίζει τη βέλτιστη απόδοση εκτύπωσης.
- HU** A legjobb nyomtatási teljesítmény az itt látható alapértelmezett papírtájolással érhető el (a papír rövidebbik éle néz a tálca eleje felé).
- KK** Мұнда көрсетілген қысқа жиегі науаның алдына қаратылған әдепкі қағаз бағдары үздік басып шығару өнімділігін қамтамасыз етеді.
- NO** Standard papirretning som vises her, med den korte enden mot fronten av skuffen, gir de beste utskriftsresultatene.
- PL** Pokazano tu domyślną orientację papieru (z krótszą krawędzią z przodu zasobnika). Takie ustawienie gwarantuje najlepszą wydajność drukowania.
- PT** A orientação do papel mostrada aqui, com a extremidade curta voltada para a parte da frente da bandeja, resulta no melhor desempenho de impressão.
- RO** Orientarea implicită prezentată aici, cu marginea scurtă a hârtiei spre partea din față a tăvii, duce la cele mai bune performanțe de imprimare.
- RU** Здесь проиллюстрирована ориентация бумаги по умолчанию (короткой стороной к передней части лотка), которая обеспечивает наилучшую производительность.
- SK** Zobrazovaná predvolená orientácia papiera s kratším okrajom smerujúcim k prednej časti zásobníka zaručuje najlepší tlačový výkon.
- SL** Najboljšo kakovost tiskanja dosežete s privzeto usmerjenostjo papirja, prikazano tukaj, s krajšim robom proti sprednjemu delu pladnja.
- SV** Standardpappersorienteringen som visas här, med kortsidan mot fackets framsida, ger den bästa utskriften.
- TR** Burada tepsinin önüne kısa kenar gelecek şekilde gösterilen varsayılan kağıt yönü en iyi yazdırma performansını elde etmenizi sağlar.
- UK** Указана в цьому документі орієнтація паперу за замовчуванням (коротким краєм до передньої частини лотка) дає змогу досягти максимальної ефективності друку.

اتجاه الورق الافتراضي الموضح هنا، مع حافة قصيرة تجاه الجزء الأمامي للدرج، ينتج عن ذلك أداء طباعة أفضل.

AR



EN

Mac: Connect the USB cable now.

Windows: Do not connect the USB cable until prompted during the software installation in the next step.

Windows and Mac: When the product is connected with a USB cable, the software installation process requires that the product is turned on and in the Ready state. Configure the following setting so the product wakes from Sleep mode during the software installation process and whenever it receives a print job: From the Home screen on the product control panel, scroll to and touch **Administration**. Touch **General Settings > Energy Settings > Sleep Timer Settings**. Under **Wake/Auto On to These Events**, select **All events**, and then touch **Save**.

FR

Mac : Connectez le câble USB maintenant.

Windows : Ne branchez pas le câble USB tant que vous n'y êtes pas invité durant l'installation du logiciel à l'étape suivante.

Windows et Mac : Lorsque le produit est connecté à l'aide d'un câble USB, le processus d'installation du logiciel impose qu'il soit allumé et qu'il affiche l'état Prêt. Configurez le paramètre suivant de manière à ce que le produit quitte le mode Veille pendant le processus d'installation du logiciel et lorsqu'il reçoit une tâche d'impression. Faites défiler l'écran Accueil du panneau de commande du produit, puis appuyez sur **Administration**. Appuyez sur **Paramètres généraux > Paramètres d'énergie > Paramètres de minuterie de veille**. Sous **Réveil/Auto actif pour ces événements**, sélectionnez **Tous les événements**, puis appuyez sur **Enregistrer**.

DE

Mac: Schließen Sie das USB-Kabel jetzt an.

Windows: Schließen Sie das USB-Kabel erst an, wenn Sie während der Softwareinstallation im nächsten Schritt dazu aufgefordert werden.

Windows und Mac: Wenn das Gerät mit einem USB-Kabel angeschlossen wird, muss es für die Installation der Software eingeschaltet sein und sich im Bereitschaftszustand befinden. Konfigurieren Sie die folgende Einstellung, damit das Gerät aus dem Bereitschaftsmodus geholt wird, wenn die Software installiert wird und wenn es einen Druckauftrag erhält: Berühren Sie auf dem Bedienfeld des Geräts auf dem Home-Bildschirm die Schaltfläche **Administration**. Berühren Sie **General Settings** (Allgemeine Einstellungen) > **Energy Settings** (Energieeinstellungen) > **Sleep Timer Settings** (Einstellungen für Bereitschafts-Timer). Wählen Sie unter **Wake/Auto On to These Events** (Bei Ereignissen automatisch aufwachen) die Option **All events** (Alle Ereignisse), und berühren Sie dann **Save** (Speichern).

IT

Mac: Collegare il cavo USB ora.

In Windows: Non collegare il cavo USB finché non viene richiesto durante l'installazione del software nel prossimo passaggio.

Windows e Mac: Quando il prodotto è connesso con un cavo USB, il processo di installazione del software richiede che il prodotto sia acceso e nello stato Pronto. Configurare le seguenti impostazioni in modo che il prodotto si attivi dalla modalità di sospensione durante il processo di installazione del software ogni volta che riceve un processo di stampa: Nella schermata iniziale del pannello di controllo del prodotto, scorrere e toccare **Amministrazione**. Toccare **Impostazioni generali > Impostazioni consumo energetico > Impostazioni timer pausa**. In **Riatt./Att. auto per questi eventi**, selezionare **Tutti gli eventi**, quindi toccare **Salva**.

ES

Mac: Conecte ahora el cable USB.

Windows: No conecte el cable USB hasta que se le indique durante la instalación del software en el siguiente paso.

Windows y Mac: Si el producto está conectado con un cable USB, el proceso de instalación del software requiere que el producto esté encendido y en el estado Preparado. Configure el siguiente ajuste para que el producto salga del modo Suspender durante el proceso de instalación del software y cuando reciba un trabajo de impresión: En la pantalla de inicio del panel de control del producto, desplácese hasta el botón **Administración** y tóquelo. Toque **Configuración general > Configuración de energía > Configuración del temporizador**. En **Salir de/Encendido automático de los eventos**, seleccione **Todos los eventos** y, a continuación, toque **Guardar**.

CA **Mac:** Connecteu el cable USB ara.

Windows: No connecteu el cable USB fins que se us demani durant la instal·lació del programari al pas següent.

Windows i Mac: Quan el producte es connecta amb un cable USB, el procés d'instal·lació del programari necessita que el producte estigui engegat i en l'estat Llest. Configureu els paràmetres següents perquè el producte surti del mode de repòs durant el procés d'instal·lació del programari i quan rebí una feina d'impressió: A la pantalla d'inici del tauler de control del producte, desplaçeu-vos i toqueu **Administració**. Toqueu **Configuració general** > **Paràmetres d'energia** > **Paràmetres del temporitzador d'hibernació**. A **Activació/automàtic habilitat per a aquestes incidències**, seleccioneu **Totes les incidències** i toqueu **Desa**.

HR **Mac:** Sada priključite USB kabel.

Windows: Nemojte priključivati USB kabel dok vas se tijekom instalacije softvera ne uputi na idući korak.

Windows i Mac: Kada je proizvod spojen USB kabelom, postupak instalacije softvera zahtijeva da je proizvod uključen i u stanju pripravnosti. Konfigurirajte sljedeću postavku tako da se proizvod probudi iz stanja mirovanja tijekom postupka instalacije softvera i kada god primi zadatak ispisivanja: Na početnom zaslonu upravljačke ploče uređaja pomaknite kursor do gumba i dodirnite **Administracija**. Dodirnite **Opće postavke** > **Postavke napajanja** > **Postavke prelaska u stanje mirovanja**. Pod opcijom **Buđenje/Auto. uključivanje za ove događaje**, odaberite **Svi događaji** i dodirnite **Spremi**.

CS **Systém Mac:** Připojte kabel USB.

Systém Windows: Nezapojujte kabel USB, dokud k tomu nebudete vyzváni v dalším kroku při instalaci softwaru.

Windows a Mac: Když je produkt připojen kabelem USB, proces instalace softwaru vyžaduje, aby bylo zařízení zapnuto a připraveno. Nakonfigurujte následující nastavení tak, aby se zařízení probudilo z režimu spánku během procesu instalace softwaru a při každém přijetí tiskové úlohy: Na úvodní obrazovce ovládacího panelu zařízení vyhledejte a stiskněte položku **Správa**. Stiskněte položky **Obecná nastavení** > **Nastavení napájení** > **Nastavení časovače režimu spánku**. V nastavení **Probuzení/automatické zapnutí pro tyto události** vyberte možnost **Všechny události** a poté stiskněte tlačítko **Uložit**.

DA **Mac:** Tilslut USB-kablet nu.

Windows: Tilslut ikke USB-kablet, før du bliver bedt om det under softwareinstallationen i næste trin.

Windows og Mac: Når produktet er tilsluttet med et USB-kabel, kræver softwareinstallationen at produktet tændes og er i Klar-tilstand. Konfigurer følgende indstilling, så produktet vågner fra slumretilstand, under softwareinstallationsprocessen, og når det modtager et udskrivningsjob: På startskærmbilledet på produktets kontrolpanel skal du rulle til og trykke på **Administration**. Tryk på **Generelle indstillinger** > **Energiindstillinger** > **Slumretimerindstillinger**. Under **Opvågning/automatisk Til for disse begivenheder** skal du vælge **Alle begivenheder**, og derefter trykke på **Gem**.

NL **Mac:** Sluit de USB-kabel nu aan.

Windows: Sluit de USB-kabel pas aan wanneer hier tijdens de software-installatie in de volgende stap om wordt gevraagd.

Windows en Mac: Als het apparaat is verbonden met een USB-kabel, dan moet het apparaat tijdens het installatieproces zijn ingeschakeld en gereed zijn. Configureer de volgende instelling zodat het apparaat ontwaakt uit de sluimermodus tijdens het software-installatieproces en wanneer er een afdruktak wordt ontvangen: Blader in het beginscherm van het product naar **Administration** (Beheer) en raak dit aan. Raak achtereenvolgens aan: **General Settings** (Algemene instellingen) > **Energy Settings** (Energie-instellingen) > **Sleep Timer Settings** (Sluimertimerinstellingen). Selecteer onder **Wake/Auto On to These Events** (Ontwaken/automatisch aan bij deze gebeurtenissen) de optie **All events** (Alle gebeurtenissen) en raak **Save** (Opslaan) aan.

FI **Mac:** Liitä USB-kaapeli nyt.

Windows: Älä liitä USB-kaapelia, ennen kuin sinua pyydetään seuraavassa vaiheessa ohjelmiston asennuksen aikana tekemään niin.

Windows ja Mac: Kun laite liitetään USB-kaapelilla, ohjelmiston asennusprosessi vaatii, että laitteen virta on kytkettynä ja että laite on valmiustilassa. Määritä seuraava asetus, jotta laite aktivoituu lepotilasta ohjelmiston asennusprosessin aikana ja aina, kun se vastaanottaa tulostustyön: Selaa ohjauspaneelin aloitusnäytössä **Hallinta**-kohtaan ja kosketa sitä. Valitse **General Settings** (Yleiset asetukset) > **Energy Settings** (Energia-asetukset) > **Sleep Timer Settings** (Lepotila-ajastimen asetukset). Valitse **Wake/Auto On to These Events** (Herätys- ja automaattiset käynnistystapahtumat) -kohdasta **All events** (Kaikki tapahtumat) ja sitten **Save** (Tallenna).

EL Mac: Συνδέστε το καλώδιο USB τώρα.

Windows: Μην συνδέσετε το καλώδιο USB μέχρι να εμφανιστεί η σχετική προτροπή κατά την εγκατάσταση του λογισμικού στο επόμενο βήμα.
Windows και Mac: Όταν η συσκευή συνδεθεί με καλώδιο USB, πρέπει να είναι ενεργοποιημένη και σε κατάσταση ετοιμότητας προκειμένου να γίνει εγκατάσταση του λογισμικού. Διαμορφώστε την παρακάτω ρύθμιση έτσι ώστε η συσκευή να εξέρχεται από την αναστολή λειτουργίας κατά την εγκατάσταση του λογισμικού και κάθε φορά που λαμβάνει κάποια εργασία εκτύπωσης. Στην αρχική οθόνη του πίνακα ελέγχου της συσκευής, μεταβείτε με κύλιση και πατήστε Administration (Διαχείριση). Πατήστε **General Settings** (Γενικές ρυθμίσεις) > **Energy Settings** (Ρυθμίσεις ενέργειας) > **Sleep Timer Settings** (Ρυθμίσεις χρονόμετρου αναστολής λειτουργίας). Στην ενότητα **Wake/Auto On to These Events** (Επιναφωρά/ αυτόματη ενεργοποίηση σε αυτά τα συμβάντα), επιλέξτε **All events** (Όλα τα συμβάντα) και, στη συνέχεια, πατήστε **Save** (Αποθήκευση).

HU Mac: Csatlakoztassa az USB-kábelt.

Windows: Ne csatlakoztassa az USB-kábelt addig, amíg a rendszer nem kéri erre a szoftvertelepítés következő lépésében.
Windows és Mac: Ha a készülék USB-kábellel csatlakozik, a szoftvertelepítési folyamathoz szükséges, hogy a készülék be legyen kapcsolva és készenléti állapotban legyen. Konfigurálja a következő beállításokat, hogy a készülék felébredjen az alvó állapotból a szoftvertelepítés során, illetve bármikor, amikor nyomtatási feladatot kap: A készülék kezelőpaneljének kezdőképernyőjén görgessen a **Felügyelet** elemre, és érintse meg. Érintse meg az **Általános beállítások** > **Energiabeállítások** > **Alvásidőzítő beállításai** elemet. Az **Ébresztés/automatikus bekapcsolás ezen események hatására** pontban válassza a **Minden esemény** lehetőséget, majd érintse meg a **Mentés** gombot.

KK Mac: USB кабелін қазір жалғаңыз.

Windows: бағдарламалық құралды орнату кезінде келесі қадамда нұсқау берілгенге дейін USB кабелін жалғамаңыз.
Windows және Mac: Өнім USB кабелімен жалғанғанда, бағдарламалық құралды орнату процесі өнімнің қосулы болуын және Готово (Дайын) күйінде болуын қажет етеді. Өнім бағдарламалық құралды орнату процесі кезінде және баспа тапсырмасын алған кезде ұйқы режимінен оянуы үшін мына параметрді реттеңіз: Өнімнің басқару тақтасындағы негізгі экранда **Administration** (Басқару) тармағына жылжып барып, түртіңіз. **General Settings** (Жалпы параметрлер) > **Energy Settings** (Қуат параметрлері) > **Sleep Timer Settings** (Ұйқы таймері параметрлері) тармағын түртіңіз. **Wake/Auto On to These Events** (Ояну/авто қосылу оқиғалары) тізімінен **All events** (**Барлық оқиғалар**) тармағын таңдаңыз да, **Save** (Сақтау) пәрменін таңдаңыз.

NO Mac: Koble til USB-kabelen nå.

Windows: Ikke koble til USB-kabelen før du får beskjed om det under programvareinstallasjonen i neste trinn.
Windows og Mac: Når produktet er koblet til med en USB-kabel, krever programvareinstallasjonsprosessen at produktet er slått på og i Klar-tilstand. Konfigurer følgende innstilling slik at produktet våkner fra hvilemodus under programvareinstallasjonsprosessen og når det mottar en utskriftsjobb: Fra startskjermen på produktets kontrollpanel blar du til og trykker på **Administrasjon**. Trykk på **Generelle innstillinger** > **Strømsparingsinnstillinger** > **Innstillinger for hvilemodustid**. Under **Våkne/Automatisk på for disse hendelsene**, velger du **Alle hendelser**, og deretter trykker du på **Lagre**.

PL Komputer Mac: Teraz podłącz kabel USB.

System Windows: Nie podłączaj kabla USB, dopóki nie zostanie wyświetlony monit podczas instalacji oprogramowania (w następnym kroku).
Systemy Windows i Mac: Jeśli urządzenie jest podłączone przy użyciu kabla USB, podczas procesu instalacji oprogramowania musi być ono włączone i znajdować się w stanie gotowości. Skonfiguruj następujące ustawienie, aby urządzenie nie znajdowało się w trybie uśpienia podczas instalacji oprogramowania i gdy otrzyma zadanie drukowania. Na ekranie głównym panelu sterowania urządzenia przewiń opcje i dotknij pozycji **Administracja**. Dotknij opcji **General Settings** (Ustawienia ogólne) > **Energy Settings** (Ustawienia energii) > **Sleep Timer Settings** (Ustawienia trybu uśpienia). W obszarze **Wake/Auto On to These Events** (Automatycznie wyjdź z trybu uśpienia, gdy wystąpi zdarzenie) wybierz opcję **All events** (Wszystkie zdarzenia) i dotknij przycisku **Save** (Zapisz).

PT Mac: Conecte o cabo USB agora.

Windows: Não conecte o cabo USB até que seja solicitado a fazê-lo durante a instalação do software na próxima etapa.
Windows e Mac: Quando o produto está conectado com um cabo USB, o processo de instalação do software requer que o produto esteja ligado e no estado Pronto. Defina a seguinte configuração de forma que o produto saia do modo de Suspensão durante o processo de instalação do software e sempre que receber um trabalho de impressão: Na tela inicial do painel de controle do produto, role e toque em **Administração**. Toque em **General Settings** (Configurações gerais) > **Energy Settings** (Configurações de energia) > **Sleep Timer Settings** (Configurações do temporizador de suspensão). Em **Wake/Auto On to These Events** (Despertar/auto em eventos), selecione **All events** (Todos os eventos) e toque em **Save** (Salvar).

RO **Mac:** Conectați cablul USB acum.

Windows: Nu conectați cablul USB până când nu vi se solicită acest lucru în timpul instalării software-ului de la pasul următor.

Windows și Mac: Când produsul este conectat cu un cablu USB, procesul de instalare a software-ului necesită ca produsul să fie pornit și în starea Pregătit. Configurați următoarea setare astfel încât produsul să iasă din starea de repaus în timpul procesului de instalare a software-ului și oricând primește o lucrare de imprimare: În ecranul principal de pe panoul de control al produsului, derulați și atingeți **Administrare**. Atingeți **Setări generale > Setări de energie > Setări temporizator de oprire**. Sub **Activare/pornire automată la aceste evenimente**, selectați **Toate evenimentele**, apoi atingeți **Salvare**.

RU **Mac.** Подключите кабель USB прямо сейчас.

Windows. Не подключайте кабель USB, пока не появится соответствующее приглашение во время установки ПО на следующем этапе.

Windows и Mac. Если устройство подключается к порту USB, для успешной установки программы оно должно быть включено и находиться в состоянии готовности. Выполните следующие настройки, чтобы устройство выходило из спящего режима во время установки ПО и при получении задания печати: На главном экране панели управления устройства перейдите к пункту Администрирование и нажмите на него. Выберите **Общие параметры > Настройки энергопотребления > Параметры таймера** режима ожидания. В разделе **События выхода из режима ожидания/автовключения выберите Все события**, затем нажмите **Сохранить**.

SK **Mac:** Pripojte kábel USB.

Windows: Nepripájajte kábel USB, kým sa počas inštalácie softvéru v ďalšom kroku nezobrazí výzva na jeho pripojenie.

Systémy Windows a Macintosh: Keď je produkt pripojený pomocou kábla USB, inštalácia softvéru si vyžaduje, aby bol produkt zapnutý a pripravený na používanie. Ak chcete, aby sa produkt prepol z režimu nečinnosti počas inštalácie softvéru a vždy, keď prijme tlačovú úlohu, urobte tieto nastavenia: Na ovládacom paneli produktu na domovskej obrazovke prejdite na položku **Administration (Správa)** a dotknite sa jej. Dotknite sa položky **General Settings (Všeobecné nastavenia) > Energy Settings (Nastavenia energie) > Sleep Timer Settings (Nastavenia časovača spánkového režimu)**. V rámci položky **Wake/Auto On to These Events (Udalosti spustenia a automatického zapnutia)** vyberte položku **All events (Všetky udalosti)** a potom sa dotknite položky **Save (Uložiť)**.

SL **Mac:** Zdaj priključite kabel USB.

Windows: Kabla USB ne priključujte, dokler niste k temu pozvani med nameščanjem programske opreme v naslednjem koraku.

Windows in Mac: Kadar napravo povezujete s kablom USB, postopek namestitve programske opreme zahteva, da je naprava vklopljena in v stanju pripravljenosti. Nastavite naslednje nastavitve, da bo naprava preklopila iz stanja spanja med nameščanjem programske opreme in vedno, ko prejme tiskalni posel: Na začetnem zaslonu na nadzorni plošči izdelka se pomaknite do možnosti **Skrbnišтво** in se je dotaknite. Dotaknite se možnosti **General Settings (Splošne nastavitve) > Energy Settings (Nastavitve varčevanja z energijo) > Sleep Timer Settings (Nastavitve časovnika stanja spanja)**. V razdelku **Wake/Auto On to These Events (Preklopi/samodejno ob teh dogodkih)** izberite **All events (Vsi dogodki)** in se dotaknite možnosti **Save (Shrani)**.

SV **Mac:** Anslut USB-kabeln nu.

Windows: Vänta med att ansluta USB-kabeln tills du ombeds att göra det under programvaruinstallationen i nästa steg.

Windows och Mac: När produkten ansluts via USB-kabel måste produkten vara på och i läget Redo under programvaruinstallationen. Konfigurera följande inställningar så att produkten aktiveras från viloläge under programvaruinstallation och när den tar emot ett utskriftsjobb: Bläddra till och tryck på **Administration** på startskärmen på produktens kontrollpanel. Tryck på **Allmänna inställningar > Energiinställningar > Inställningar för vilolägestimer**. Under **Uppvakning/automatiskt på för dessa händelser** väljer du **Alla händelser** och trycker sedan på **Spara**.

TR **Mac:** USB kablosunu şimdi bağlayın.

Windows: Sonraki adımda yazılım yüklemesi sürecinde istenene kadar USB kablosunu bağlamayın.

Windows ve Mac: Ürüne USB kablosu bağlandığında, yazılım yükleme işlemi için ürünün açık ve Hazır durumda olması gerekir. Ürünün yazılım yükleme işlemi sırasında ve bir yazdırma işi gönderildiğinde Uyku modundan çıkması için aşağıdaki ayarları yapılandırın: Ürün kontrol panelindeki Ana ekranda **Yönetim** düğmesine gidip dokunun. Sırasıyla **Genel Ayarlar > Enerji Ayarları > Uyku Süresi Ayarları** seçeneklerine dokunun. **Bu Etkinliklerde Uyandırma/Otomatik Açılma** seçeneği altında **Tüm Etkinlikler** ögesini seçip **Kaydet** düğmesine dokunun.

Mac: Підключіть USB-кабель зараз.

Windows. Не підключайте USB-кабель, доки не відобразиться запит під час установлення програмного забезпечення на наступному кроці.

Windows i Mac. Якщо пристрій під'єднано за допомогою USB-кабелю, для встановлення програмного забезпечення необхідно, щоб його було ввімкнено, і щоб він перебував у стані готовності. Щоб пристрій виходив із режиму сну під час установлення програмного забезпечення та під час отримання завдання друку, необхідно задати наведені нижче настройки. На головному екрані на панелі керування пристроєм натисніть Administration (Адміністрування). Послідовно виберіть **General Settings** (Загальні настройки) > **Energy Settings** (Настройки живлення) > **Sleep Timer Settings** (Настройки таймера автоматичного відключення). У розділі **Wake/Auto On to These Events** (Вихід із режиму сну/автоматичне ввімкнення в разі настання подій) виберіть елемент **All events** (Усі події), а потім натисніть кнопку **Save** (Зберегти).

نظام التشغيل **Mac**: قم بتوصيل كبل USB الآن.

Windows: لا تقم بتوصيل كبل USB حتى تتم مطالبتك بذلك أثناء تثبيت البرنامج في الخطوة التالية.

نظاما التشغيل **Windows** و **Mac**: عند توصيل المنتج بكبل USB، تتطلب عملية تثبيت البرنامج تشغيل المنتج وأن يكون في حالة Ready (الاستعداد). قم بتكوين الإعدادات التالي حتى يستيقظ المنتج من وضع **Sleep** (السكون) أثناء عملية تثبيت المنتج وعندما يتلقى مهمة طباعة: من الشاشة الرئيسية على لوحة التحكم الخاصة بالمنتج، قم بالتمرير وصولاً إلى زر **Administration** (إدارة) والمسّه. المس **General Settings** (الإعدادات العامة) < **Energy Settings** (إعدادات الطاقة) < **Sleep Timer Settings** (إعدادات مؤقت النوم). ضمن **Wake/Auto On to These Events** (الاستيقاظ/الصوت في هذه الأحداث)، وحدد **All events** (جميع الأحداث)، ثم المس **Save** (حفظ).



EN Download or locate the driver software installation files
Method 1: Download from Product Support Web Site (Windows and OS X)

1. Go to www.hp.com/support/ljMFPM725.
2. Select **software and drivers**.
3. Download the software for your printer model and operating system.
4. Launch the installation file by clicking on the .exe or .zip file as necessary.

Method 2: Install from the printer CD (Windows only)

Insert the printer CD into the computer and follow the on-screen instructions. See the Install Notes file on the product CD for more specific software installation instructions.

IT managed setup (Windows only)

Visit hp.com/go/upd to download and install the HP Universal Print Driver.

FR Téléchargement ou recherche des fichiers d'installation du pilote logiciel

Méthode 1 : Téléchargement à partir du site Web d'assistance du produit (Windows et OS X)

1. Accédez à www.hp.com/support/ljMFPM725.
2. Sélectionnez **Logiciel et pilotes**.
3. Téléchargez le logiciel adapté à votre modèle d'imprimante et à votre système d'exploitation.
4. Lancez le fichier d'installation en cliquant sur le fichier .exe ou .zip le cas échéant.

Méthode 2 : Installation à partir du CD de l'imprimante (Windows uniquement)

Insérez le CD de l'imprimante dans l'ordinateur et suivez les instructions affichées à l'écran. Consultez les notes d'installation sur le CD du produit pour obtenir des instructions plus détaillées sur l'installation du logiciel.

Configuration IT géré (Windows uniquement)

Visitez la page hp.com/go/upd pour télécharger et installer le pilote HP Universal Print.

DE Herunterladen und Öffnen der Treibersoftware-Installationsdateien

Methode 1: Herunterladen von der Produktsupport-Website (Windows und OS X)

1. Besuchen Sie die Website www.hp.com/support/ljMFPM725.
2. Wählen Sie **Software und Treiber** aus.
3. Laden Sie die Software für Ihr Druckermodell und Ihr Betriebssystem herunter.
4. Starten Sie die Installationsdatei, indem Sie auf die EXE- oder ZIP-Datei klicken.

Methode 2: Installieren über die Drucker-CD (nur Windows)

Legen Sie die Drucker-CD in den Computer ein, und befolgen Sie die Anweisungen auf dem Bildschirm. In der Datei mit den Installationshinweisen auf der Geräte-CD finden Sie detailliertere Anweisungen zur Softwareinstallation.

IT Managed Setup (nur Windows)

Gehen Sie auf www.hp.com/go/upd, um den HP Universal-Druckertreiber herunterzuladen und zu installieren.

IT Scaricare o individuare i file di installazione del software del driver

Metodo 1: Download dal sito Web di supporto del prodotto (Windows e OS X)

1. Accedere a www.hp.com/support/ljMFPM725.
2. Selezionare **software and drivers** (software e driver).
3. Scaricare il software per il proprio modello di stampante e sistema operativo.
4. Avviare il file di installazione facendo clic sul file .exe o .zip.

Metodo 2: Installazione dal CD della stampante (solo Windows)

Inserire il CD della stampante nel computer e attenersi alle istruzioni visualizzate. Per istruzioni dettagliate sull'installazione del software, fare riferimento al file Note di installazione sul CD del prodotto.

Configurazione gestita dall'IT (solo Windows)

Accedere a hp.com/go/upd per scaricare e installare HP Universal Print Driver.

ES Descargue o localice los archivos de instalación del software del controlador

Método 1: Descarga desde el sitio web de asistencia del producto (Windows y OS X)

1. Vaya a www.hp.com/support/ljMFPM725.
2. Seleccione **Software y controladores**.
3. Descargue el software para su modelo de impresora y sistema operativo.
4. Haga clic en el archivo .exe o .zip según sea necesario para iniciar el archivo de instalación.

Método 2: Instalación desde el CD de la impresora (solo Windows)

Inserte el CD de la impresora en el equipo y siga las instrucciones que se muestran en pantalla. Consulte el archivo Notas de instalación incluido en el CD del producto para obtener instrucciones más específicas acerca de la instalación del software.

Configuración administrada por TI (solo Windows)

Visite hp.com/go/upd para descargar e instalar el controlador HP Universal Print Driver.

CA Descàrrega o cerca dels fitxers d'instal·lació del programari de controlador

Mètode 1: Descàrrega des del lloc web d'assistència tècnica del producte (Windows i OS X)

1. Aneu a www.hp.com/support/ljMFPM725.
2. Seleccioneu **Software and drivers** (Programari i controladors).
3. Descarregueu el programari per als vostres model d'impressora i sistema operatiu.
4. Obriu el fitxer d'instal·lació fent clic a l'arxiu .exe o .zip.

Mètode 2: Instal·lació des del CD de la impressora (només per al Windows)

Inseriu el CD de la impressora a l'ordinador i seguiu les instruccions de la pantalla. Consulteu el fitxer Notes d'instal·lació que s'inclou al CD del producte per trobar instruccions de la instal·lació del programari més específiques.

Configuració administrada pel personal de TI (només per al Windows)

Aneu a hp.com/go/upd per descarregar i instal·lar el HP Universal Print Driver (Controlador d'impressora universal d'HP).

HR Preuzmite ili locirajte datoteke za instalaciju upravljačkog programa
Prva metoda: Preuzimanje s web-mjesta podrške za proizvod (Windows i OS X)

1. Idite na www.hp.com/support/ljMFPM725.
2. Odaberite **softver i upravljački programi**.
3. Preuzmite softver za model svojeg pisača i operacijski sustav.
4. Pokrenite datoteku za instalaciju klikom na .exe ili .zip datoteku ako je potrebno.

Druga metoda: Instalacija s CD-a pisača (samo za Windows)

Umetnite CD pisača u računalo i pratite upute na zaslonu. Podrobnije upute za instalaciju softvera potražite u datoteci Napomene o instalaciji na CD-u proizvoda.

Postavljanje uz pomoć informacijske tehnologije (samo za Windows)

Posjetite hp.com/go/upd za preuzimanje i instalaciju univerzalnog upravljačkog programa za HP-ove pisače.

CS Stáhněte nebo vyhledejte soubory k instalaci softwaru ovladače

Způsob 1: Stažení z webové stránky pro podporu produktů (systém Windows a OS X)

1. Přejděte na adresu www.hp.com/support/ljMFPM725.
2. Vyberte možnost **Software a ovladače**.
3. Stáhněte software pro váš model tiskárny a operační systém.
4. Spusťte instalační soubor kliknutím na soubor EXE nebo ZIP.

Způsob 2: Instalace z disku CD k tiskárně (pouze systém Windows)

Do počítače vložte disk CD tiskárny a postupujte podle pokynů na obrazovce. Podrobnější pokyny k instalaci softwaru naleznete v souboru Poznámky k instalaci na disku CD produktu.

Asistované nastavení IT (pouze systém Windows)

Přejděte na adresu hp.com/go/upd, ze které stáhněte a nainstalujte univerzální tiskový ovladač HP.

DA Download eller find driversoftwareinstallationsfiler
Metode 1: Download fra webstedet med produktsupport (Windows og OS X)

1. Gå til www.hp.com/support/ljMFPM725.
2. Vælg **software og drivere**.
3. Download softwaren til din printermodel og dit operativsystem.
4. Start installationsfilen ved at klikke på .exe- eller .zip-filen.

Metode 2: Installér fra printer-cd'en (kun Windows)

Sæt printer-cd'en i computeren, og følg vejledningen på skærmen. Se filen med bemærkninger om installationen på produkt-cd'en for en mere specifik vejledning til installation af softwaren.

IT-administreret opsætning (kun Windows)

Gå til hp.com/go/upd for at downloade og installere universal printerdriver fra HP.

NL De software-installatiebestanden van het stuurprogramma zoeken of downloaden.

Methode 1: Downloaden van productondersteuningswebsite (Windows en OS X)

1. Ga naar www.hp.com/support/ljMFPM725.
2. Selecteer **Software en drivers**.
3. Download de software voor uw printermodel en besturingssysteem.
4. Start het installatiebestand door zo nodig op het .exe- of .zip-bestand te klikken

Methode 2: Installeren vanaf de printer-cd (alleen Windows)

Plaats de printer-cd in de computer en volg de instructies op het scherm. Raadpleeg het bestand met installatie-instructies op de product-cd voor meer specifieke installatie-instructies voor de software.

IT-beheerde instelling (alleen Windows)

Ga naar hp.com/go/upd om de HP Universal printerdriver te downloaden en installeren.

FI Ohjaimen asennustiedostojen lataaminen tai etsiminen
Tapa 1: Lataaminen tuotetuen verkkosivustosta (Windows ja OS X)

1. Siirry osoitteeseen www.hp.com/support/ljMFPM725.
2. Valitse **Ohjelmat ja ohjaimet**.
3. Lataa käyttämäsi tulostinmalliin ja käyttöjärjestelmään tarkoitettu ohjelmisto.
4. Suorita asennustiedosto napsauttamalla .exe- tai .zip-tiedostoa tarpeen mukaan.

Tapa 2: Asentaminen tulostimen CD-levyltä (vain Windows)

Aseta tulostimen CD-levy tietokoneeseen ja seuraa näytössä näkyviä ohjeita. Tarkempia ohjeita ohjelmiston asennusta varten on Asennusohjeet-tiedostossa laitteen CD-levyllä.

Hallittu IT-asennus (vain Windows)

Siirry osoitteeseen hp.com/go/upd ja lataa ja asenna HP:n yleinen tulostinohjain.

EL Λήψη ή εντοπισμός των αρχείων εγκατάστασης του λογισμικού προγραμμάτων οδήγησης

Μέθοδος 1: Λήψη από την Τοποθεσία Web υποστήριξης προϊόντων (Windows και OS X)

1. Μεταβείτε στη διεύθυνση www.hp.com/support/ljMFPM725.
2. Επιλέξτε **software and drivers** (λογισμικό και προγράμματα οδήγησης).
3. Κατεβάστε το λογισμικό για το μοντέλο εκτυπωτή και το λειτουργικό σύστημά σας.
4. Ανοίξτε το αρχείο εγκατάστασης κάνοντας κλικ στο αρχείο .exe ή .zip, ανάλογα.

Μέθοδος 2: Εγκατάσταση από το CD του εκτυπωτή (μόνο στα Windows)

Τοποθετήστε το CD του εκτυπωτή στον υπολογιστή και ακολουθήστε τις οδηγίες που εμφανίζονται στην οθόνη. Για πιο συγκεκριμένες οδηγίες σχετικά με τη διαδικασία εγκατάστασης του λογισμικού, ανατρέξτε στο αρχείο "Σημειώσεις εγκατάστασης" στο CD της συσκευής.

Ρύθμιση με διαχείριση IT (μόνο για Windows)

Επισκεφθείτε τη διεύθυνση hp.com/go/upd για να κατεβάσετε και να εγκαταστήσετε το πρόγραμμα οδήγησης HP Universal Print Driver.

HU Az illesztőprogram telepítőfájljainak letöltése vagy megkeresése

1. módszer: Letöltés a nyomtató támogatási webhelyéről (Windows és OS X)

1. Látogasson el a www.hp.com/support/ljMFPM725 weboldalra.
2. Válassza a **Software and drivers** (Szoftverek és illesztőprogramok) lehetőséget.
3. Töltse le a nyomtatótípusának és operációs rendszerének megfelelő szoftvert.
4. Futtassa a telepítőfájlt: ehhez kattintson az .exe vagy a .zip fájlra.

2. módszer: Telepítés a nyomtatóhoz mellékelt CD-ről (csak Windows esetén)

Helyezze be a nyomtató CD-lemezét a számítógépbe, és kövesse a képernyőn megjelenő utasításokat. További, speciális szoftvertelepítési utasításokért tekintse meg a termék CD lemezén található Telepítési útmutató fájlt.

Informatikus által felügyelt telepítés (csak Windows esetén)

Keresse fel a hp.com/go/upd webhelyet, és töltsse le, majd telepítse a HP Universal Print Driver illesztőprogramot.

KK Драйвер бағдарламалық құралды орнату файлдарын жүктеп алып орналастырыңыз

1-әдіс: өнімнің қолдау көрсетілетін веб-торабынан (Windows және OS X) жүктеп алу

1. Мына торапқа өтіңіз: www.hp.com/support/ljMFPM725.
2. **Software and drivers** (Бағдарламалық құрал және драйверлер) опциясын таңдаңыз.
3. Принтер үлгісі мен операциялық жүйе үшін бағдарламалық құралды жүктеп алыңыз.
4. Осы .exe немесе .zip файлын қажетінше басу арқылы орнату файлын іске қосыңыз.

2-әдіс: принтердің ықшам дискісінен орнату (тек Windows)

Принтердің CD дискісін компьютерге салып, экрандағы нұсқауларды орындаңыз. Бағдарламалық құралдарды орнату жөніндегі нақтырақ нұсқауларды өнімнің ықшам дискісіндегі «Install Notes» (Орнату ескертпелері) файлынан қараңыз.

AT басқаратын реттеу (тек Windows)

HP Universal Print Driver драйверін жүктеп, орнату үшін hp.com/go/upd торабына кіріңіз.

NO Last ned eller finn installasjonsfilene for driveren

Metode 1: Last ned fra webområdet for produktstøtte (Windows og OS X)

1. Gå til www.hp.com/support/ljMFPM725.
2. Velg **Programvare og drivere**.
3. Last ned programvaren for skrivermodellen og operativsystemet.
4. Åpne installasjonsfilen ved å klikke på .exe- eller .zip-filen etter behov.

Metode 2: Installer fra skriver-CD-en (bare Windows)

Sett CD-en inn i datamaskinen, og følg instruksjonene på skjermen. Se filen med installeringsmerknader på produkt-CD-en for mer spesifikke instruksjoner for programvareinstallering.

IT-styrt konfigurasjon (bare Windows)

Gå til hp.com/go/upd for å laste ned og installere HP Universal Print Driver.

PL Wyszukiwanie lub pobieranie plików instalacyjnych oprogramowania sterownika

Sposób 1: Pobieranie z witryny internetowej Wsparcie techniczne dla produktu (systemy Windows i OS X)

1. Wejdź na stronę www.hp.com/support/ljMFPM725.
2. Wybierz opcję **Sterowniki i oprogramowanie**.
3. Pobierz oprogramowanie dla swojego modelu drukarki i systemu operacyjnego.
4. Uruchom plik instalacyjny, klikając plik .exe lub .zip.

Sposób 2: Instalacja z płyty CD dołączonej do produktu (tylko systemy Windows)

Włóż płytę CD dołączonej do drukarki do napędu komputera i postępuj zgodnie z instrukcjami wyświetlanymi na ekranie. Więcej informacji na temat instalacji oprogramowania zawiera plik „Uwagi na temat instalacji” na dołączonej do produktu płycie CD.

Instalacja przez dział IT (tylko systemy Windows)

Wejdź na stronę hp.com/go/upd, aby pobrać i zainstalować uniwersalny sterownik druku HP.

PT Faça download ou localize os arquivos de instalação do software do driver

Método 1: Faça download do site de suporte do produto (Windows e OS X)

1. Acesse www.hp.com/support/ljMFPM725.
2. Selecione **Software e drivers**.
3. Faça o download do software para seu modelo de impressora e sistema operacional.
4. Inicie o arquivo de instalação clicando no arquivo .exe ou .zip, como necessário.

Método 2: Instalar do CD da impressora (somente Windows)

Insira o CD da impressora no computador e siga as instruções na tela. Para instruções de instalação de software mais específicas, consulte o arquivo Notas de Instalação do CD do produto.

Configuração gerenciada por TI (somente Windows)

Acesse hp.com/go/upd para fazer download do HP Universal Print Driver e instalá-lo.

RO Descărcați sau localizați fișierele de instalare a software-ului de driver

Metoda 1: Descărcare de pe site-ul Web de asistență pentru produs (Windows și OS X)

1. Accesați www.hp.com/support/ljMFPM725.
2. Selectați **software and drivers** (software și drivere).
3. Descărcați software-ul pentru modelul de imprimantă și sistemul dvs. de operare.
4. Lansați fișierul de instalare făcând clic pe fișierul .exe sau .zip, după caz.

Metoda 2: Instalare de pe CD-ul imprimantei (numai Windows)

Introduceți CD-ul imprimantei în computer și urmați instrucțiunile de pe ecran. Pentru instrucțiuni specifice de instalare a software-ului, consultați fișierul cu note de instalare de pe CD-ul produsului.

Configurarea gestionată de IT (numai Windows)

Vizitați hp.com/go/upd pentru a descărca și instala HP Universal Print Driver.

RU Загрузка или поиск файлов установки ПО драйвера

Способ 1. Загрузка с веб-сайта поддержки устройства (Windows и OS X)

1. Перейдите на страницу www.hp.com/support/ljMFPM725.
2. Выберите **software and drivers** (ПО и драйверы).
3. Загрузите ПО для своей модели принтера и ОС.
4. Щелчком мыши запустите файл установки EXE или ZIP.

Способ 2. Установка с компакт-диска принтера (только для Windows)

Вставьте в компьютер компакт-диск с ПО принтера и следуйте инструкциям на экране. Подробные инструкции по установке ПО см. на компакт-диске устройства.

Установка, выполняемая ИТ-службой (только для Windows)

Перейдите на страницу hp.com/go/upd, чтобы скачать и установить универсальный драйвер печати HP Universal Print Driver.

SK Prezentie alebo vyhľadanie inštaláčnych súborov softvéru ovládača

Metóda č. 1: prezentie z webovej lokality technickej podpory produktu (systémy Windows a OS X)

1. Prejdite na stránku www.hp.com/support/ljMFPM725.
2. Vyberte položku **software and drivers** (Softvér a ovládače).
3. Prevezmite softvér určený pre váš model tlačiarne a operačný systém.
4. Spustite inštaláčny súbor kliknutím podľa potreby na súbor .exe alebo .zip.

Metóda č. 2: inštalácia z disku CD tlačiarne (len systém Windows)

Do počítača vložte disk CD tlačiarne a postupujte podľa pokynov na obrazovke. Podrobnejší postup inštalácie softvéru nájdete v súbore Poznámky k inštalácii na disku CD dodanom so zariadením.

Inštalácia s pomocou oddelenia IT (len systém Windows)

Navštívte stránku hp.com/go/upd, prevezmite si ovládač HP Universal Print Driver a nainštalujte ho.

SL Prenezite ali poiščite namestitvene datoteke za gonilnik Način 1: Prenezite s spletnega mesta za podporo izdelka (Windows in OS X)

1. Obiščite spletno mesto www.hp.com/support/ljMFPM725.
2. Izberite **Programska oprema in gonilniki**.
3. Prenezite programsko opremo za svoj model tiskalnika in operacijski sistem.
4. Zaženite namestitveno datoteko tako, da kliknete ustrezno datoteko .exe ali .zip.

Način 2: Namestite s CD-ja tiskalnika (samo Windows)

Vstavite CD tiskalnika v računalnik in upoštevajte navodila na zaslonu. Za podrobnejša navodila o namestitvi programske opreme si oglejte datoteko z navodili za namestitev na CD-ju izdelka.

Nastavitev izvede oddelek za IT (samo Windows)

Obiščite spletno mesto hp.com/go/upd, da prenesete in namestite gonilnik HP Universal Print Driver.

SV Hämta eller lokalisera programinstallationsfilerna för drivrutinen

Metod 1: Hämta från Product Support-webbplatsen (Windows och OS X)

1. Gå till www.hp.com/support/ljMFPM725.
2. Välj **programvara och drivrutiner**.
3. Hämta programvaran för din skrivarmodell och operativsystem.
4. Starta installationsfilen genom att klicka på filen .exe eller .zip efter behov.

Metod 2: Installera från skivar-CD (endast Windows)

Sätt i cd-skivan i datorn och följ instruktionerna på skärmen. Mer information finns i filen Installationsanvisningar på produktens CD.

IT-styrd installation (endast Windows)

Besök hp.com/go/upd för att hämta och installera HP Universal Print Driver.

TR Sürücü yazılımı yüklemeye dosyalarını indirme veya bulma 1. Yöntem: Ürün Desteği Web Sitesi'nden indirin (Windows ve OS X)

1. www.hp.com/support/ljMFPM725 adresine gidin.
2. **Yazılım ve Sürücüler**'i seçin.
3. Yazıcı modeliniz ve işletim sisteminize uygun yazılımı indirin.
4. Gerektiği şekilde .exe veya .zip dosyasını tıklayarak yüklemeye dosyasını başlatın.

2. Yöntem: Yazıcı CD'sinden yüklemeye yapın (yalnızca Windows)

Yazıcı CD'sini bilgisayara takın ve ekrandaki yönergeleri uygulayın. Daha spesifik yazılım yüklemeye talimatları için ürün CD'sindeki Yükleme Notları dosyasına bakın.

BT yönetimli yüklemeye (yalnızca Windows)

HP Evrensel Yazıcı Sürücüsü'nü indirmek için hp.com/go/upd adresini ziyaret edin.

UK Завантажте або знайдіть файли для інсталяції програмного драйвера

Спосіб 1: Завантаження з веб-сайту підтримки продукту (для ОС Windows і OS X)

1. Перейдіть на сторінку www.hp.com/support/ljMFPM725.
2. Виберіть **software and drivers** (програмне забезпечення і драйвери)
3. Завантажте програмне забезпечення, яке відповідає вашій моделі принтера та операційній системі.
4. За необхідності запустити файл для інсталяції можна, вибравши файл .exe або .zip.

Спосіб 2: Інсталяція з компакт-диска принтера (лише для ОС Windows)

Вставте компакт-диск із комплектації принтера в комп'ютер і дотримуйтеся вказівок на екрані. Докладніші вказівки щодо інсталяції програмного забезпечення див. у файлі «Вказівки щодо інсталяції» на компакт-диску з комплекту виробу.

Настроюване налаштування (лише для ОС Windows)

Відвідайте веб-сторінку hp.com/go/upd, щоб завантажити й інсталювати універсальний драйвер друку HP.

تنزيل ملفات تثبيت برنامج التشغيل وتحديد مكانها الطريقة 1: التنزيل من موقع دعم المنتج على الويب (OS X و Windows)

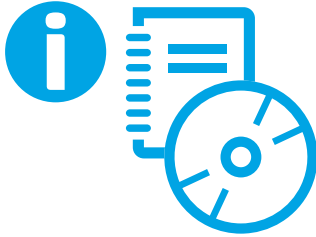
1. انتقل إلى www.hp.com/support/ljMFPM725.
2. حدد البرامج وبرامج التشغيل.
3. قم بتنزيل البرنامج الخاص بطراز طابعتك ونظام التشغيل.
4. قم بتشغيل ملف التثبيت من خلال النقر على ملف .exe أو zip حسب الضرورة.

الطريقة 2: التثبيت من القرص المدمج الخاص بالطابعة (فقط Windows)

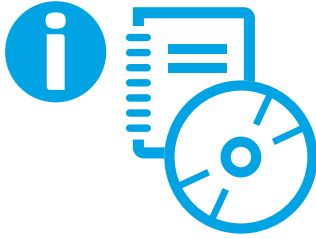
أدخل القرص المدمج الخاص بالطابعة في جهاز الكمبيوتر، واتبع الإرشادات التي تظهر على الشاشة. راجع ملف ملاحظات التثبيت الموجود على القرص المدمج الخاص بالمنتج للحصول على المزيد من إرشادات تثبيت البرنامج المحددة.

إعداد IT المُدار (Windows only)

تفضل بزيارة hp.com/go/upd لتنزيل برنامج تشغيل الطباعة العام من HP وتثبيته.



- EN** For more information, see the User Guide on the printer CD or go to www.hp.com/support/ljMFPM725. Press the Help button on the printer control panel to access Help topics.
- FR** Pour plus d'informations, consultez le manuel de l'utilisateur sur le CD de l'imprimante ou visitez la page www.hp.com/support/ljMFPM725. Appuyez sur le bouton Aide sur le panneau de commande de l'imprimante pour accéder aux rubriques d'aide.
- DE** Weitere Informationen finden Sie im Benutzerhandbuch auf der Drucker-CD oder unter www.hp.com/support/ljMFPM725. Berühren Sie die Hilfe-Schaltfläche auf dem Bedienfeld des Druckers, um auf die Hilfetemen zuzugreifen.
- IT** Per maggiori informazioni, vedere la Guida utente nel CD della stampante o accedere a www.hp.com/support/ljMFPM725. Per accedere agli argomenti della Guida, toccare il pulsante Guida sul pannello di controllo della stampante.
- ES** Para obtener más información, consulte la Guía del usuario del CD de la impresora o vaya a www.hp.com/support/ljMFPM725. Toque el botón Ayuda en el panel de control de la impresora para acceder a los temas de ayuda.
- CA** Per obtenir més informació, consulteu la guia de l'usuari al CD de la impressora o aneu a www.hp.com/support/ljMFPM725. Premeu el botó Ajuda al tauler de control de la impressora per accedir als temes de l'ajuda.
- HR** Više informacija potražite u Korisničkom priručniku na CD-u pisača ili posjetite www.hp.com/support/ljMFPM725. Pritisnite gumb Pomoć na upravljačkoj ploči pisača za pristup temama za pomoć.
- CS** Další informace naleznete v uživatelské příručce na disku CD nebo na adrese www.hp.com/support/ljMFPM725. Po stisknutí tlačítka Náповěda na ovládacím panelu tiskárny se zobrazí témata nápovědy.
- DA** Hvis du ønsker yderligere oplysninger, kan du se brugervejledningen på printer-cd'en eller gå til www.hp.com/support/ljMFPM725. Tryk på knappen Hjælp på printerens kontrolpanel for at få adgang til hjælpeemner.
- NL** Zie de gebruikershandleiding op de printer-cd voor meer informatie of ga naar www.hp.com/support/ljMFPM725. Druk op de knop Help op het bedieningspaneel van de printer voor toegang tot help-onderwerpen.
- FI** Lisätietoja on tulostimen CD-levyllä olevassa käyttöoppaassa ja osoitteessa www.hp.com/support/ljMFPM725. Voit käyttää tulostimen ohjetta valitsemalla ohjauspaneelissa olevan Ohje-painikkeen.
- EL** Για περισσότερες πληροφορίες, ανατρέξτε στον Οδηγό χρήσης που περιλαμβάνεται στο CD του εκτυπωτή ή μεταβείτε στη διεύθυνση www.hp.com/support/ljMFPM725. Πατήστε το κουμπί Βοήθειας στον πίνακα ελέγχου του εκτυπωτή για να αποκτήσετε πρόσβαση στα θέματα της Βοήθειας.
- HU** További tájékoztatásért olvassa el a nyomtató CD-jén található Felhasználói útmutatót, vagy keresse fel a www.hp.com/support/ljMFPM725 weblapot. A súgótemaköröket a nyomtató vezérlőpultján található Súgó gomb megnyomásával nyithatja meg.
- KK** Қосымша ақпарат алу үшін принтердің ықшам дискісіндегі «Пайдаланушы нұсқаулығы» бөлімін қараңыз немесе www.hp.com/support/ljMFPM725 веб-торабына өтіңіз. Анықтама бөлімдеріне қол жеткізу үшін принтердің басқару тақтасындағы анықтама түймесін басыңыз.
- NO** Hvis du vil ha mer informasjon, kan du se brukerhåndboken på skriver-CD-en eller gå til www.hp.com/support/ljMFPM725. Trykk på Hjelp-knappen på skriverens kontrollpanel for å få tilgang til hjelp.
- PL** Więcej informacji można znaleźć w podręczniku użytkownika na płycie CD dołączonej do drukarki lub na stronie www.hp.com/support/ljMFPM725. Dotknij przycisku Pomoc na panelu sterowania drukarki, aby przejść do tematów Pomocy.
- PT** Para obter mais informações, consulte o Guia do usuário no CD da impressora ou acesse www.hp.com/support/ljMFPM725. Pressione o botão Ajuda no painel de controle da impressora para acessar os tópicos da Ajuda.



- RO** Pentru mai multe informații, consultați Ghidul pentru utilizator de pe CD-ul imprimantei sau accesați www.hp.com/support/ljMFPM725. Apăsați butonul Ajutor de pe panoul de control al imprimantei pentru a accesa subiectele secțiunii Ajutor.
- RU** Дополнительную информацию см. в руководстве пользователя на компакт-диске принтера или на странице www.hp.com/support/ljMFPM725. Чтобы открыть разделы справки, нажмите кнопку справки на панели управления принтера.
- SK** Ďalšie informácie nájdete v používateľskej príručke na disku CD tlačiarne alebo na stránke www.hp.com/support/ljMFPM725. Stlačením tlačidla Help (Pomocník) na ovládacom paneli tlačiarne otvoríte témy pomocníka.
- SL** Dodatne informacije najdete v uporabniškem priročniku na CD-ju tiskalnika ali na spletnem mestu www.hp.com/support/ljMFPM725. Na nadzorni plošči tiskalnika pritisnite gumb »Pomoč«, da odprete teme pomoči.
- SV** För mer information, se bruksanvisningen på skrivarens CD-skiva eller gå till www.hp.com/support/ljMFPM725. Tryck på Hjälpknappen på skrivarens kontrollpanel för att öppna Hjälpguiden.
- TR** Daha fazla bilgi için, yazıcı CD'sindeki Kullanıcı Kılavuzu'na bakın veya www.hp.com/support/ljMFPM725 adresine gidin. Yardım konularına erişmek için yazıcı kontrol panelinde bulunan Yardım düğmesine basın.
- UK** Додаткову інформацію див. у посібнику користувача принтера на компакт-диску або на веб-сторінці www.hp.com/support/ljMFPM725. Щоб відкрити довідку, натисніть кнопку Help (Довідка) на панелі керування принтера.

للحصول على المزيد من المعلومات، راجع دليل المستخدم الموجود على القرص المدمج المرفق مع الطابعة أو انتقل إلى www.hp.com/support/ljMFPM725. اضغط على زر "تعليمات" على لوحة التحكم بالطابعة للوصول إلى موضوعات التعليمات.

AR

Copyright and License

© 2015 Copyright HP Development Company, L.P.

Reproduction, adaptation or translation without prior written permission is prohibited, except as allowed under the copyright laws.

The information contained herein is subject to change without notice.

The only warranties for HP products and services are set forth in the express warranty statements accompanying such products and services. Nothing herein should be construed as constituting an additional warranty. HP shall not be liable for technical or editorial errors or omissions contained herein.

Edition 1, 11/2015

FCC Regulations

This equipment has been tested and found to comply with the limits for a Class A digital device, pursuant to Part 15 of the FCC rules. These limits are designed to provide reasonable protection against harmful interference in a residential installation. This equipment generates, uses, and can radiate radio frequency energy, and if not installed and used in accordance with the instruction manual, may cause harmful interference to radio communications. Operation of this equipment in a residential area is likely to cause harmful interference in which case the user will be required to correct the interference at his own expense.

NOTE: Any changes or modifications to the printer that are not expressly approved by HP could void the users authority to operate this equipment. Use of a shielded interface cable is required to comply with the Class A limits of Part 15 of FCC rules.

Trademark Credits

Windows® is a U.S. registered trademark of Microsoft Corporation.

Copyright et licence

© 2015 Copyright HP Development Company, L.P.

La reproduction, l'adaptation ou la traduction de ce document sans l'autorisation écrite préalable de HP est interdite, sauf dans des conditions conformes aux lois relatives au copyright.

Les informations contenues dans ce document peuvent être modifiées sans préavis.

Les seules garanties pour les produits et services HP sont décrites dans les déclarations de garantie expresse qui accompagnent ces produits et services. Les informations contenues dans ce document ne constituent en aucun cas une garantie supplémentaire. HP n'est pas responsable des erreurs d'ordre technique ou éditorial ou des omissions contenues dans ce document.

Édition 1, 11/2015

Réglementations de la FCC

Ce matériel a été testé et respecte les limitations concernant les équipements numériques de classe A, conformément à l'article 15 de la réglementation FCC. Ces limites sont destinées à assurer une protection suffisante contre les interférences produites dans une installation résidentielle. Cet équipement génère, utilise et peut émettre des fréquences radioélectriques. S'il n'est pas installé et utilisé conformément au manuel d'instructions, il peut provoquer des interférences préjudiciables aux communications radio. L'utilisation de cet équipement dans une zone résidentielle peut provoquer des interférences préjudiciables. Dans un tel cas, il incombe à l'utilisateur de corriger ces interférences à ses propres frais.

REMARQUE : Toute modification apportée au produit sans le consentement de HP peut se traduire par la révocation du droit d'exploitation de l'équipement dont jouit l'utilisateur. Un câble d'interface blindé est requis afin de satisfaire aux stipulations de l'article 15 des réglementations de la FCC sur les appareils de classe A.

Crédits concernant les marques

Windows® est une marque déposée aux États-Unis, appartenant à Microsoft Corporation.



CF066-91063

