



Hardwarevejledning

HP ProDesk 400 G1 Small Form Factor

© Copyright 2013 Hewlett-Packard Development Company, L.P.
Oplysningerne indeholdt heri kan ændres uden varsel.

Microsoft® og Windows® er amerikanske registrerede varemærker tilhørende Microsoft Corporation.

De eneste garantier for HP-produkter og serviceydelser er anført i de udtrykkelige garantierklæringer, der følger med sådanne produkter og serviceydelser. Intet i dette dokument skal forstås som udgørende en yderligere garanti. HP er ikke ansvarlige for tekniske eller redaktionelle fejl eller udeladelser indeholdt heri.

Dette dokument indeholder oplysninger, der er beskyttet af ophavsret. Ingen del af dette dokument må helt eller delvist fotokopieres, reproduceres eller oversættes til et andet sprog uden forudgående skriftlig tilladelse fra Hewlett-Packard Company.

Hardwarevejledning

HP ProDesk 400 G1 Small Form Factor

Første udgave: September 2013

Dokumentets delnummer: 742424-081

Produktbesked


Denne vejledning beskriver funktioner, der er fælles for de fleste modeller. Nogle funktioner er muligvis ikke tilgængelige på din computer.


Ikke alle funktioner er tilgængelige i alle udgaver af Windows 8. Denne computer kan kræve opgraderet og/eller separat anskaffet hardware, drivere og/eller software til at få fuldt udbytte af Windows 8-funktionalitet. Yderligere oplysninger findes i afsnittet <http://www.microsoft.com>.


Denne computer kan kræve opgraderet og/eller separat anskaffet hardware og/eller et dvd-drev til installation af Windows 7-softwaren og for at få udbytte af Windows 7-funktionalitet. Yderligere oplysninger findes i afsnittet <http://windows.microsoft.com/en-us/windows7/get-know-windows-7>.

Om denne bog

Denne vejledning giver grundlæggende oplysninger om opgradering af HP Prodesk Business PC.

 **ADVARSEL!** Når en tekst er fremhævet på denne måde, angiver det, at manglende overholdelse af anvisningerne kan medføre personskaade eller dødsfald.

 **FORSIGTIG:** Når en tekst er fremhævet på denne måde, angiver det, at hvis de pågældende anvisninger ikke følges, kan det medføre beskadigelse af udstyret eller tab af data.

 **BEMÆRK:** Når en tekst er fremhævet på denne måde, angiver det, at teksten indeholder vigtige supplerende oplysninger.

Indholdsfortegnelse

1	Produktegenskaber	1
	Standardkonfigurationsegenskaber	1
	Komponenter på frontpanelet	2
	Komponenter på bagpanelet	3
	Komponenter i mediekortlæseren	3
	Serienummerets placering	4
2	Hardware-opgraderinger	5
	Servicevenlige funktioner	5
	Advarsler og sikkerhedsanvisninger	5
	Afmontering af computerens adgangspanel	6
	Sådan monteres computerens adgangspanel	7
	Afmontering af frontdækslet	8
	Fjernelse af dækplader	8
	Genmontering af frontdækslet	10
	Ændring af konfiguration fra desktop til tower	10
	Forbindelser til systemkort	11
	Installation af yderligere hukommelse	13
	DIMM-moduler	13
	DDR3-SDRAM DIMM-moduler	13
	Udfyldelse af DIMM-stikkene	14
	Sådan installeres DIMM-moduler	14
	Afmontering eller installation af et udvidelseskort	16
	Drevplaceringer	20
	Installation og fjernelse af drev	21
	Fjernelse af en 3,5"-enhed	23
	Montering af en 3,5"-enhed	25
	Udtagning af et optisk slim-drev	29
	Montering af et optisk drev	30
	Sådan afmonteres og udskiftes en 3,5"-harddisk	32
	Sådan afmonteres en intern 2,5"-harddisk	35
	Sådan installeres en 2,5" harddisk	37
	Installation af en sikkerhedslås	39
	Kabellås	39
	Hængelås	40
	Sikkerhedslås til HP-computer til virksomheder	40

Frontpanelsikkerhed	44
Tillæg A Batteriudskiftning	47
Tillæg B Elektrostatisk afladning	50
Sådan undgår du elektrostatisk afladning	50
Former for jordforbindelse	50
Tillæg C Retningslinjer for computerhåndtering, rutinemæssig vedligeholdelse og forberedelse af forsendelser	51
Retningslinjer for computerhåndtering og rutinemæssig vedligeholdelse	51
Forholdsregler for optiske drev	52
Drift	52
Rengøring	52
Sikkerhed	52
Forberedelse af forsendelse	52
Indeks	53

1 Produktegenskaber

Standardkonfigurationsegenskaber

Funktionerne afhænger af modellen. En komplet oversigt over hardware og software, der er installeret på computeren, finder du ved at køre diagnosticeringsprogrammet (leveres kun med nogle computermodeller).

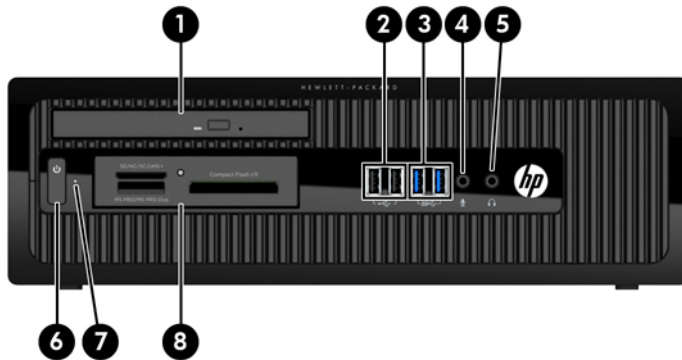


BEMÆRK: Denne computermodel kan bruges enten opretstående eller liggende.



Komponenter på frontpanelet

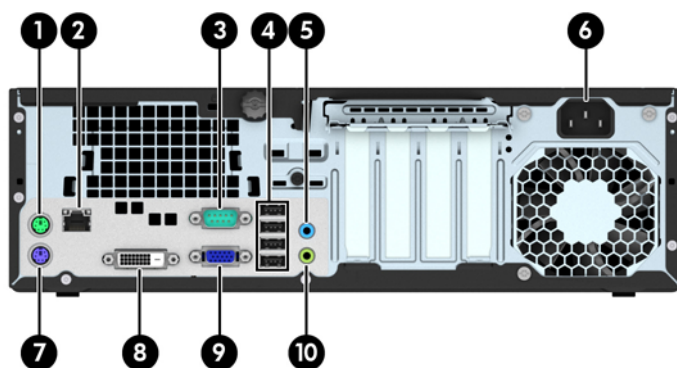
Drevkonfigurationen kan variere, afhængigt af modellen. Visse modeller kan være udstyret med en dækplade, der dækker en eller flere drevpladser.













1	Slim optisk drev (ekstraudstyr)	5	Hovedtelefonstik
2	USB 2.0-porte (sort)	6	Tovejs afbryderknop
3	USB 3.0-porte (blå)	7	Lysdiode for aktivitet på harddisken
4	Mikrofonstik	8	3,5"-mediekortlæser (valgfri)

BEMÆRK: Normalt er lysdioden for strøm hvid, når strømmen er slået til. Hvis den blinker rødt, er der et problem med computeren, og den viser en diagnosekode. Se *Vejledning til vedligeholdelse og service* for at tolke koden.

Komponenter på bagpanelet



1		PS/2-musestik (grønt)	6		Stik til netledning
2		RJ-45-netværksstik	7		PS/2-tastaturstik (mørklilla)
3		Serielt stik	8		DVI-D/skærmstik
4		USB 2.0-porte (sort)	9		VGA-skærmstik
5		Linieindgangsstik til lyd (blåt)	10		Linieudgangsstik til lydenheder, der kræver strøm (grønt)

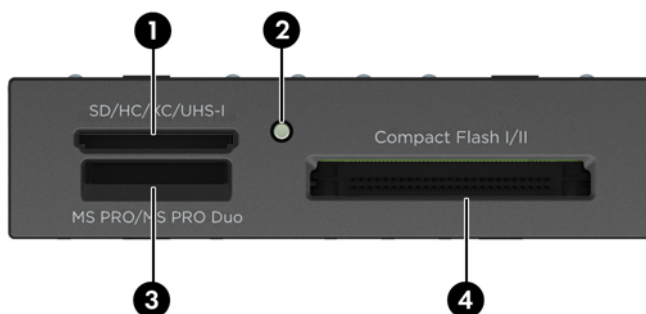
BEMÆRK: En valgfri sekundær seriel port og en valgfri parallel port kan fås hos HP.

Hvis der er installeret et grafikkort i et af systemkortslovene, kan videostikkene på grafikkortet og den integrerede grafik på systemkortet bruges samtidigt. I sådan en konfiguration er det dog kun den skærm der er tilsluttet det installerede grafikkort, der vil vise POST-meddelelser.

Systemkortets grafikkort kan deaktiveres ved at ændre indstillingerne i Computer Setup.

Komponenter i mediekortlæseren

Mediekortlæseren er en valgfri enhed, der kun er tilgængelig på nogle modeller. Se illustrationen nedenfor og i tabellen for at identificere mediekortlæserens komponenter.



Nr.	Slot	Medie
1	SD/HC/XC/UHS-1	<ul style="list-style-type: none"> • Secure Digital (SD) • Secure Digital High Capacity (SDHC) • Secure Digital Extended Capacity (SDXC) hukommelseskort

Nr.	Slot	Medie
2	Lysdiode for aktivitet på mediekortlæser	
3	MS PRO/MS PRO Duo	<ul style="list-style-type: none"> • Memory Stick (MS) • Memory Stick Select • Hukommelseskort PRO (MS PRO)
		<ul style="list-style-type: none"> • Memory Stick MagicGate • Memory Stick Duo (MS Duo) • Hukommelseskort PRO Duo (MS PRO Duo)
		<ul style="list-style-type: none"> • Memory Stick MagicGate Duo • Memory Stick PRO-HG Duo
4	CompactFlash I/II	<ul style="list-style-type: none"> • CompactFlash-korttype 1
		<ul style="list-style-type: none"> • CompactFlash-korttype 2
		<ul style="list-style-type: none"> • MicroDrive

Serienummerets placering

Alle computere har et entydigt serienummer og produkt-id-nummer, der er placeret på computerens yderside. Opbevar disse numre, så de er ved hånden, når du kontakter kundeservice for at få hjælp.



2 Hardware-opgraderinger

Servicevenlige funktioner

Computeren indeholder funktioner, der gør den nem at opgradere og vedligeholde. De fleste fremgangsmåder for installation, der er beskrevet i dette kapitel, kræver ikke brug af værktøj.

Advarsler og sikkerhedsanvisninger

Før opgraderinger foretages, er det vigtigt at læse alle nødvendige anvisninger, sikkerhedsforanstaltninger og advarsler i denne vejledning.

⚠ ADVARSEL! Sådan mindsker du risikoen for personskader på grund af elektrisk stød, varme overflader eller brand:

Fjern strømstikket fra stikkontakten, og lad de interne systemkomponenter køle af, inden de berøres.

Tilslut ikke telekommunikations- eller telefonstik i indgangene på netværkskortet.

Fjern ikke netledningens jordforbindelse. Stikket med jordforbindelse har en vigtig sikkerhedsfunktion.

Sæt netledningen i en stikkontakt med jordforbindelse, som det altid er nemt at komme til.

Læs *Vejledning i sikkerhed og komfort* for at mindske risikoen for alvorlige personskader. Den beskriver korrekt opsætning af arbejdsstationen, arbejdsstilling og sunde vaner i forbindelse med arbejdet for computerbrugere og indeholder vigtige oplysninger om elektrisk og mekanisk sikkerhed. Vejledningen kan du finde på internettet på adressen <http://www.hp.com/ergo>.

⚠ ADVARSEL! Strømførende og bevægelige dele indeni.

Afbryd strømmen til udstyret, inden kabinettet fjernes.

Sæt kabinettet tilbage på plads, og fastgør det, inden du igen tilslutter strømmen til udstyret.

⚠ FORSIGTIG: Statisk elektricitet kan beskadige de elektriske komponenter i computeren eller udstyret. Inden disse procedurer påbegyndes, skal du sikre dig, at du ikke afgiver statisk elektricitet ved at røre ved en metalgenstand med jordforbindelse. Se [Elektrostatisk afladning på side 50](#) for at få yderligere oplysninger.

Når computeren er tilsluttet en stikkontakt, er der altid spænding på systemkortet. Du skal altid fjerne stikket fra strømkilden, inden computeren åbnes for at undgå skader på interne komponenter.

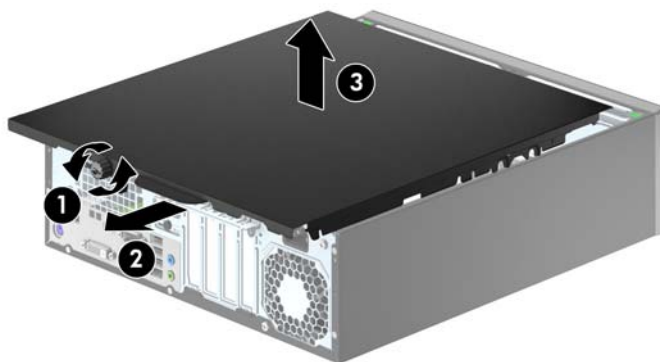
Afmontering af computerens adgangspanel

Adgangspanelet skal fjernes for at opnå adgang til de interne komponenter:

1. Fjern/afbryd alle sikkerhedsenheder, der forhindrer åbning af computeren.
2. Fjern alle flytbare medier, som f.eks. compactdiske og USB-flashdrev, fra computeren.
3. Sluk computeren korrekt via operativsystemet, og sluk derefter alle eksterne enheder.
4. Fjern strømkablet fra strømkvikket, og fjern alle eksterne enheder.

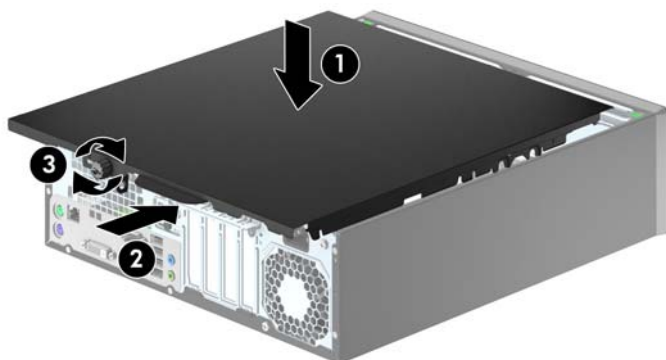
⚠ FORSIGTIG: Uanset om computeren er tændt eller slukket, vil der altid være spænding på systemkortet, så længe systemet er tilsluttet en tændt stikkontakt med vekselstrøm. Du skal altid tage stikket ud af strømkilden for at undgå skader på interne komponenter.

5. Hvis computeren er monteret på en fod, skal computeren afmonteres fra foden, og derefter lægges computeren ned.
6. Løsn vingeskruen bag på computeren (1), skub derefter panelet tilbage (2) og løft det af computeren (3).



Sådan monteres computerens adgangspanel

Anbring panelet på computeren (1) skub den derefter fremad (2) og stram fingerskruen (3) for at fastgøre panelet.

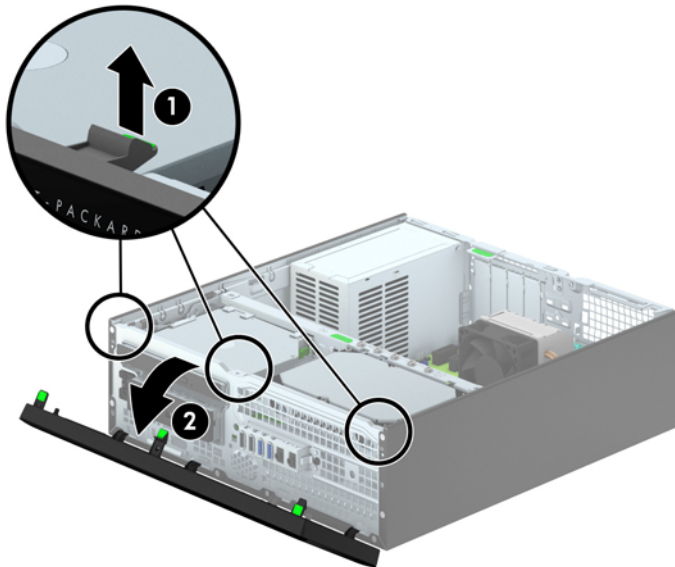


Afmontering af frontdækslet

1. Fjern/afbryd alle sikkerhedsenheder, der forhindrer åbning af computeren.
2. Fjern alle flytbare medier, som f.eks. compactdiske og USB-flashdrev, fra computeren.
3. Sluk computeren korrekt via operativsystemet, og sluk derefter alle eksterne enheder.
4. Fjern strømkablet fra strømstikket, og fjern alle eksterne enheder.

⚠ FORSIGTIG: Uanset om computeren er tændt eller slukket, vil der altid være spænding på systemkortet, så længe systemet er tilsluttet en tændt stikkontakt med vekselstrøm. Du skal altid tage stikket ud af strømkilden for at undgå skader på interne komponenter.

5. Hvis computeren er monteret på en fod, skal computeren afmonteres fra foden, og derefter lægges computeren ned.
6. Afmonter computerens adgangspanel.
7. Løft op i de tre tapper på siden af frontpanelet (1), og drej derefter frontpanelet af kabinettet (2).



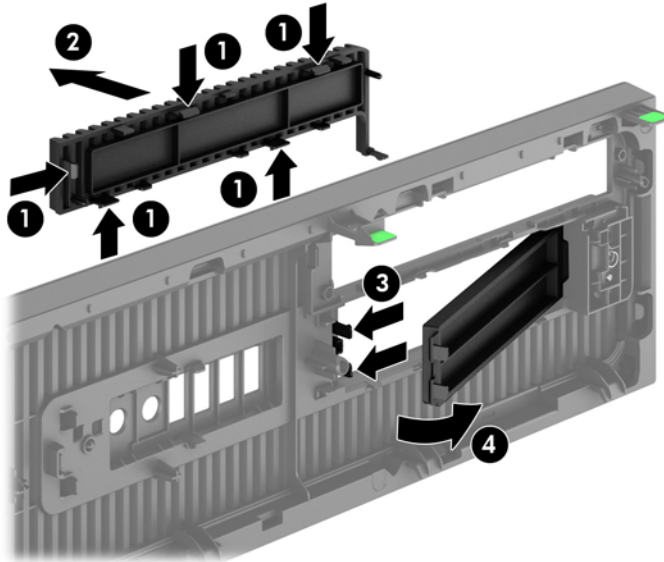
Fjernelse af dækplader


På nogle modeller er der dækplader, der dækker de eksterne drevrum til 3.5" og optiske slim-drev, som skal fjernes, før et drev installeres. Sådan fjerner du en dækplade:

1. Afmonter adgangspanelet og frontpanelet.

2. Fjern en dækplade til et optisk slim-drev ved at trykke indad på de fem tapper, som holder dækpladen på plads (1), og træk derefter pladen væk fra forkanten (2).

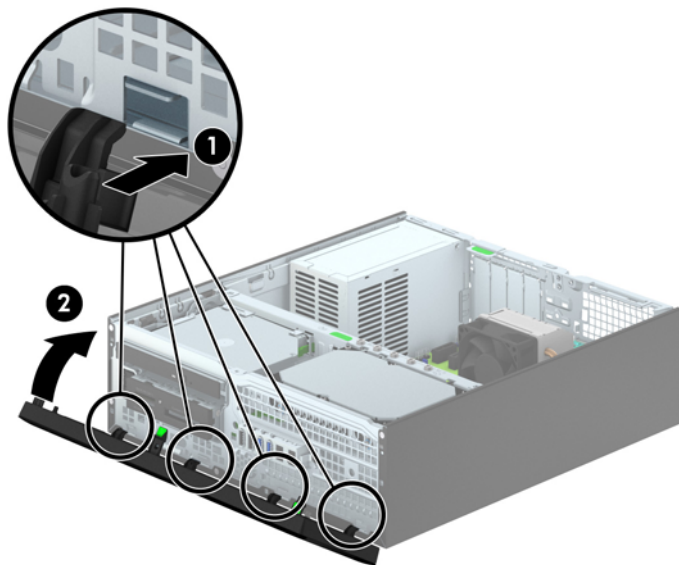
Fjern en 3,5" dækplade ved at skubbe de to holdetapper, som holder dækpladen på plads, mod den yderste højre kant på pladen (3) og derefter skubbe dækpladen tilbage og mod højre for at fjerne den (4).



 **BEMÆRK:** Efter at have fjernet dækpladen til et optisk drev-slim og slim-drevet er installeret, kan du eventuelt installere et pyntedæksel (fås hos HP), som omgiver slim-drevets front.

Genmontering af frontdækslet

Placer de fire kroge nederst på frontpanelet ind i de rektangulære huller på kabinettet (1), og drej derefter den øverste del af frontpanelet op mod kabinettet (2), til det klikker på plads.



Ændring af konfiguration fra desktop til tower

Computere af type Small Form Factor kan anvendes som tower vha. en valgfri tower-sokkel, der kan købes hos HP.

1. Fjern/afbryd alle sikkerhedsenheder, der forhindrer åbning af computeren.
2. Fjern alle flytbare medier, som f.eks. compactdiske og USB-flashdrev, fra computeren.
3. Sluk computeren korrekt via operativsystemet, og sluk derefter alle eksterne enheder.
4. Fjern strømkablet fra strømkablet, og fjern alle eksterne enheder.

⚠ FORSIGTIG: Uanset om computeren er tændt eller slukket, vil der altid være spænding på systemkortet, så længe systemet er tilsluttet en tændt stikkontakt med vekselstrøm. Du skal altid tage stikket ud af strømkilden for at undgå skader på interne komponenter.

- Vend computeren, så den højre side vender nedad, og anbring computeren på den valgfrie sokkel.



BEMÆRK: HP anbefaler, at man bruger et valgfrit tower-stativ, så computeren står stabilt i toweropsætning.

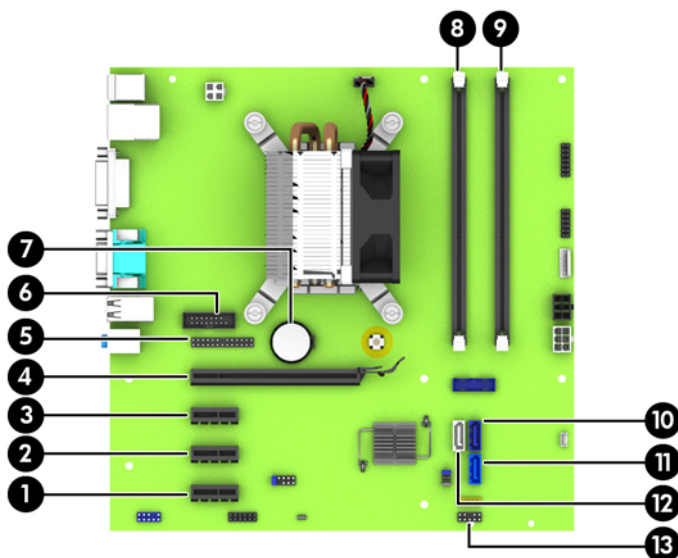
- Tilslut strømstikket og alle eksterne enheder, og tænd derefter computeren.

BEMÆRK: Sørg for, at der er mindst 10,2 cm (4") fri plads på alle sider af computeren, uden forhindringer.

- Lås alle sikkerhedsanordninger, der var afbrudt, da adgangspanelet blev fjernet.

Forbindelser til systemkort

Se illustrationen og tabellen nedenfor for at identificere drevforbindelser til systemkort.



Nr.	Systemkortstik	Systemkortmærke	Color (Farve)	Komponent
1	PCI Express x1	X1PCIEXP3	sort	Udvidelseskort
2	PCI Express x1	X1PCIEXP2	sort	Udvidelseskort

Nr.	Systemkortstik	Systemkortmærke	Color (Farve)	Komponent
3	PCI Express x1	X1PCIEXP1	sort	Udvidelseskort
4	PCI Express x16	X16PCIEXP	sort	Udvidelseskort
5	Parallel port	PAR	sort	Valgfri parallelport
6	Seriell port	COMB	sort	Valgfri sekundær seriel port
7	Batteri	BAT	sort	Hukommelsesmodul
8	DIMM3 (kanal A)	DIMM3	sort	Hukommelsesmodul
9	DIMM1 (kanal B)	DIMM1	sort	Hukommelsesmodul
10	SATA 3.0	SATA0	mørkeblå	Primær harddisk
11	SATA 3.0	SATA1	lyseblå	Sekundær harddisk
12	SATA 3.0	SATA5	hvid	Optisk drev
13	USB 2,0	MEDIER	sort	USB 2.0-enhed, som f.eks. en mediekortlæser

Installation af yderligere hukommelse

Computeren leveres med DIMM-moduler (dual inline memory module) til DDR3-SDRAM-hukommelse (double data rate 3 synchronous dynamic random access memory).

DIMM-moduler

Der kan sættes op til to standard-DIMM-moduler i hukommelsesstikkene på systemkortet. Der sidder mindst ét forudinstalleret DIMM-modul i disse hukommelsesstik. For at opnå maksimal understøttelse af hukommelse kan der på systemkortet monteres op til 16 GB hukommelse, der er konfigureret i en tokanalstilstand med høj ydeevne.

DDR3-SDRAM DIMM-moduler

For at systemet fungerer korrekt, skal DDR3-SDRAM DIMM-modulerne være:

- Industristandard med 240-ben
- ikke-ECC PC3-12800 DDR3-1600 MHz-kompatibel uden buffer
- 1,35 volt eller 1,5 volt DDR3/DDR3L-SDRAM DIMM

DDR3-SDRAM DIMM-modulerne skal også:

- understøtte CAS-ventetid 11 DDR3 1600 MHz (11-11-11 timing)
- indeholde de obligatoriske JEDEC SPD-oplysninger

Desuden skal computeren understøtte:

- 512 Mbit, 1 Gbit og 2 Gbit uden ECC-hukommelsesteknologi
- enkeltsidet og dobbeltsidet DIMM-moduler
- DIMMs konstrueret med x8 og x16 DDR-enheder; DIMM konstrueret med x4 SDRAM understøttes ikke.




BEMÆRK: Systemet fungerer ikke korrekt, hvis du installerer DIMM-moduler, der ikke understøttes.

Udfyldelse af DIMM-stikkene


Systemkortet indeholder to DIMM-stik, et stik pr. kanal. Stikkene er mærket som DIMM1 og DIMM3. DIMM1-stikket bruger hukommelseskanal B. DIMM3-stikket bruger hukommelseskanal A.

Systemet kører automatisk i enten enkeltkanaltilstand, dobbeltkanaltilstand eller fleksibel tilstand, afhængigt af hvordan DIMM-modulerne er installeret.

 **BEMÆRK:** Hukommelseskonfigurationer med enkeltkanal og ubalanceret dobbeltkanal vil resultere i ringe grafikydelelse.

- Systemet kører i enkeltkanaltilstand, hvis der kun er udfyldt ét DIMM-stik.
- Systemet kører i højere ydende tokanals tilstand, hvis hukommelseskapaciteten for DIMM-modulerne i kanal A svarer til hukommelseskapaciteten for DIMM-modulerne i kanal B.
- Systemet kører i fleksibel-tilstand, hvis hukommelseskapaciteten for DIMM-modulerne i kanal A svarer til hukommelseskapaciteten for DIMM-modulerne i kanal B. I fleksibel-tilstand beskriver kanalen, som er udfyldt med den mindste mængde hukommelse den samlede mængde hukommelse, som tildeles to kanaler, og den resterende mængde tildeles til en kanal. Hvis en kanal har mere hukommelse end den anden, skal den større mængde tildeles kanal A.
- Den maksimale driftstilstand for alle tilstande bestemmes af systemets langsomste DIMM-modul.

Sådan installeres DIMM-moduler


 **FORSIGTIG:** Du skal frakoble netledningen og vente cirka 30 sekunder på at strømmen er drænet, før du tilføjer eller fjerner hukommelsesmoduler. Uanset om computeren er tændt eller slukket, vil der altid være spænding på hukommelsesmodulerne, så længe computeren er tilsluttet en tændt stikkontakt med vekselstrøm. Hvis du tilføjer eller fjerner hukommelsesmoduler, mens der stadig er spænding på systemet, kan det forårsage uoprettelig skade på hukommelsesmodulerne eller systemkortet.

Hukommelsesmodulernes stik har guldbelagte metalkontaktflader. Når hukommelsen opgraderes er det vigtigt at bruge hukommelsesmoduler med guldbelagte metalkontaktflader for at forhindre tæring og/eller oxidering, der opstår ved kontakt mellem metal, som ikke er kompatible.

Statisk elektricitet kan beskadige de elektroniske komponenter i computeren eller valgfri kort. Inden disse procedurer påbegyndes, skal du sikre dig, at du ikke afgiver statisk elektricitet ved at røre ved en metalgenstand med jordforbindelse. Du kan finde yderligere oplysninger under [Elektrostatisk afladning på side 50](#) for at få flere oplysninger.

Du må ikke røre kontakterne, når du håndterer et hukommelsesmodul. Dette kan beskadige modulet.

1. Fjern/afbryd alle sikkerhedsenheder, der forhindrer åbning af computeren.
2. Fjern alle flytbare medier, som f.eks. compactdiske og USB-flashdrev, fra computeren.
3. Sluk computeren korrekt via operativsystemet, og sluk derefter alle eksterne enheder.
4. Fjern strømkablet fra strømstikket, og fjern alle eksterne enheder.

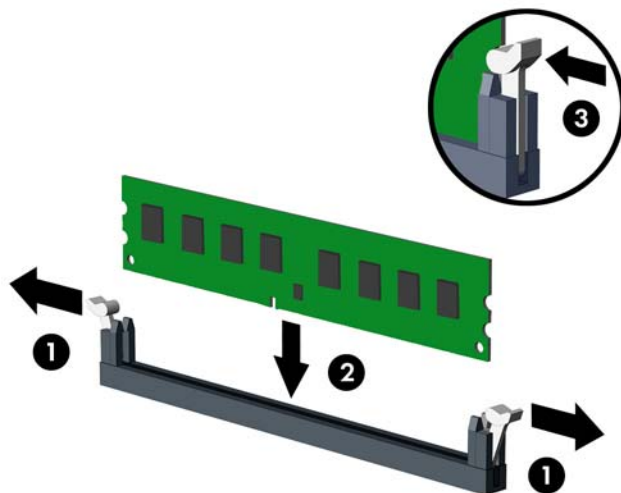
 **FORSIGTIG:** Du skal frakoble netledningen og vente cirka 30 sekunder på at strømmen er drænet, før du tilføjer eller fjerner hukommelsesmoduler. Uanset om computeren er tændt eller slukket, vil der altid være spænding på hukommelsesmodulerne, så længe computeren er tilsluttet en tændt stikkontakt med vekselstrøm. Hvis du tilføjer eller fjerner hukommelsesmoduler, mens der stadig er spænding på systemet, kan det forårsage uoprettelig skade på hukommelsesmodulerne eller systemkortet.

5. Hvis computeren er monteret på en fod, skal computeren afmonteres fra foden.

6. Afmonter computerens adgangspanel.

⚠ ADVARSEL! Du kan mindske risikoen for personskader på grund af varme overflader ved at lade de indvendige systemkomponenter køle af, inden de berøres.

7. Åbn begge hukommelsesmodulstikkens låseanordninger (1), og sæt derefter hukommelsesmodulet i stikket (2).



📝 BEMÆRK: Et hukommelsesmodul kan kun installeres på én måde. Placer hakket på hukommelsesstikket i rillen i modulet.


Du kan opnå maksimal ydeevne ved at udfylde stikkene, så hukommelseskapaciteten fordeles så ensartet som muligt mellem kanal A og kanal B. Se [Udfyldelse af DIMM-stikkene på side 14](#) for at få flere oplysninger.

8. Skub modulet ned i stikket, og kontrollér, at det er skubbet helt ned og sidder korrekt. Det er vigtigt, at låseanordningerne er i lukket position (3).
9. Gentag trin 7 og 8 for at installere endnu et modul.
10. Sæt adgangspanelet på igen.
11. Hvis computeren var monteret på en fod, monteres den igen.
12. Tilslut netledningen, og tænd for computeren.
13. Lås alle sikkerhedsanordninger, der var afbrudt, da adgangspanelet blev fjernet.

Computeren genkender automatisk de nye hukommelsesmoduler, næste gang du tænder computeren.

Afmontering eller installering af et udvidelseskort

Computeren har tre PCI Express x1-udvidelsesstik og et PCI Express x16-udvidelsesstik.


 **BEMÆRK:** PCI Express-slottene understøtter kun lavprofilkort.

Du kan installere et PCI Express x1-, x4- x8- eller x16-udvidelseskort i PCI Express x16-slot.

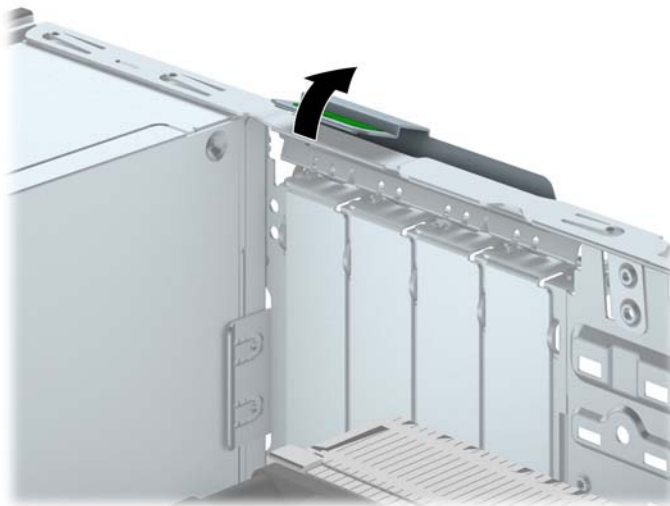
I konfigurationer med to grafikkort, skal det første (primære) kort installeres i PCI Express x16-slottet.

Sådan fjerner, udskifter eller tilføjer du et udvidelseskort:


1. Fjern/afbryd alle sikkerhedsenheder, der forhindrer åbning af computeren.
2. Fjern alle flytbare medier, som f.eks. compactdiske og USB-flashdrev, fra computeren.
3. Sluk computeren korrekt via operativsystemet, og sluk derefter alle eksterne enheder.
4. Fjern strømmestikket fra stikkontakten, og fjern alle eksterne enheder.

 **FORSIGTIG:** Uanset om computeren er tændt eller slukket, vil der altid være spænding på systemkortet, så længe systemet er tilsluttet en tændt stikkontakt med vekselstrøm. Du skal altid tage stikket ud af strømkilden for at undgå skader på interne komponenter.

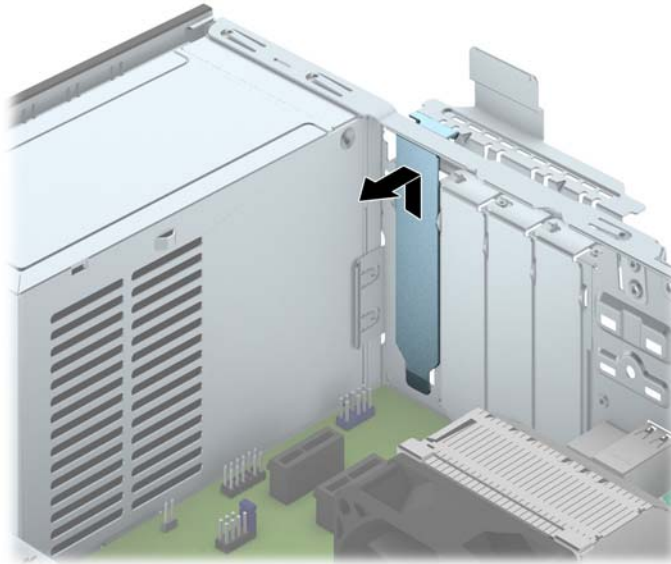
5. Hvis computeren er monteret på en fod, skal computeren afmonteres fra foden.
6. Afmonter computerens adgangspanel.
7. Find det korrekte ledige udvidelsesstik på systemkortet og den tilhørende udvidelsesslot på bagsiden af computerens kabinet.
8. Løsn stiklåsen på stikdækpladerne ved at løfte i den grønne tap på låsen og dreje låsen til åben position.



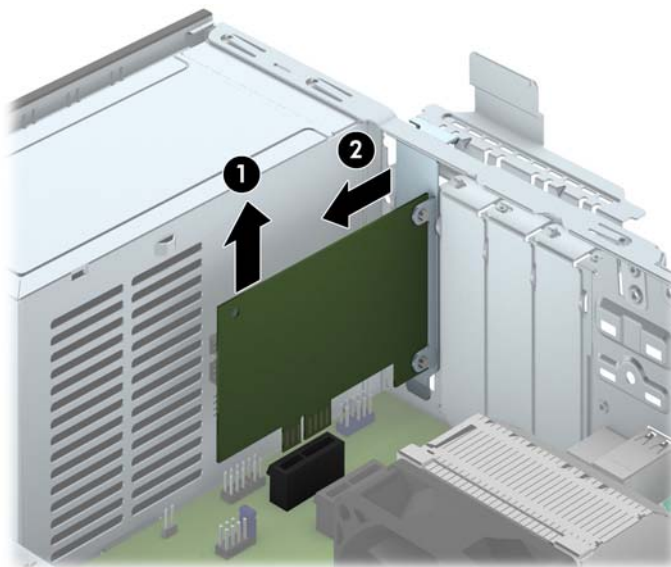
9. Før installation af et udvidelseskort skal udvidesslotdækslet eller det eksisterende udvidelseskort afmonteres.

 **BEMÆRK:** Fjern alle kabler, der kan være forbundet til udvidelseskortet, inden udvidelseskortet afmonteres.

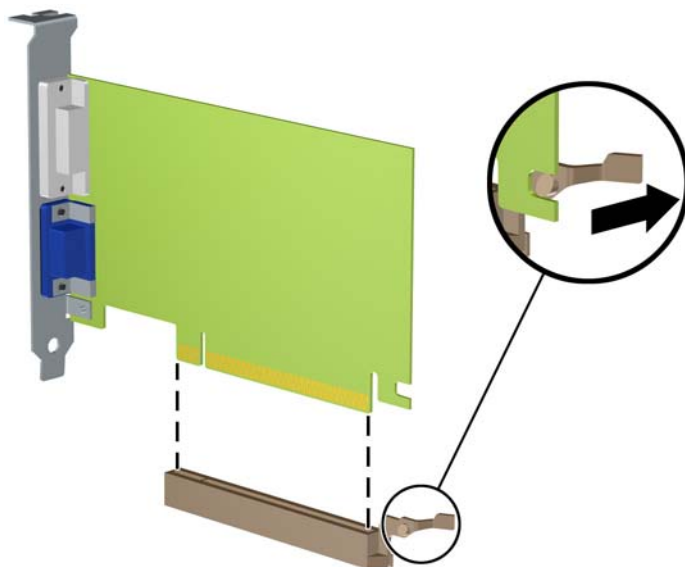
- a. Hvis du vil installere et udvidelseskort i et ledigt stik, skal du fjerne den pågældende dækplade over udvidelsesstikket bag på kabinettet. Træk dækpladen lige op af kabinettet for at fjerne den.



- b. Hvis du vil fjerne et PCI Express x1-kort, skal du holde i hver ende og forsigtigt vippe det frem og tilbage, indtil stikkene trækker sig fri. Træk udvidelseskortet lige ud af stikket (1) og derefter ud af kabinettet for at frigøre det helt fra kabinetrammen (2). Sørg for, at kortet ikke støder mod andre komponenter.



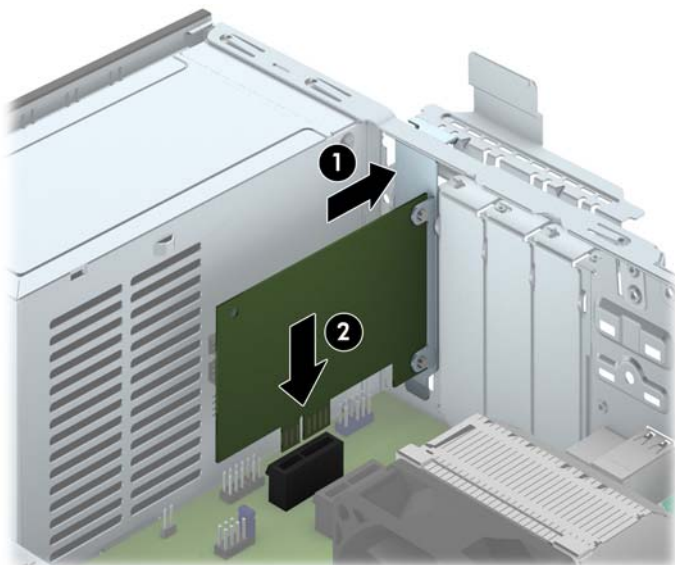
- c. Hvis du afmonterer et PCI Express x16-kort, skal du trække fastgørelsesarmen, bagerst på udvidelsesstikket, væk fra kortet og forsigtigt rokke kortet frem og tilbage, indtil forbindelserne er fri af stikket. Træk udvidelseskortet lige ud af stikket og derefter ud af kabinettet for at frigøre det helt fra kabinetrammen. Sørg for, at kortet ikke støder mod andre komponenter.




10. Det afmonterede kort skal opbevares i en antistatisk indpakning.
11. Hvis du ikke installerer et udvidelseskort, skal du installere et udvidelsesslotdæksel for at lukke det åbne slot.

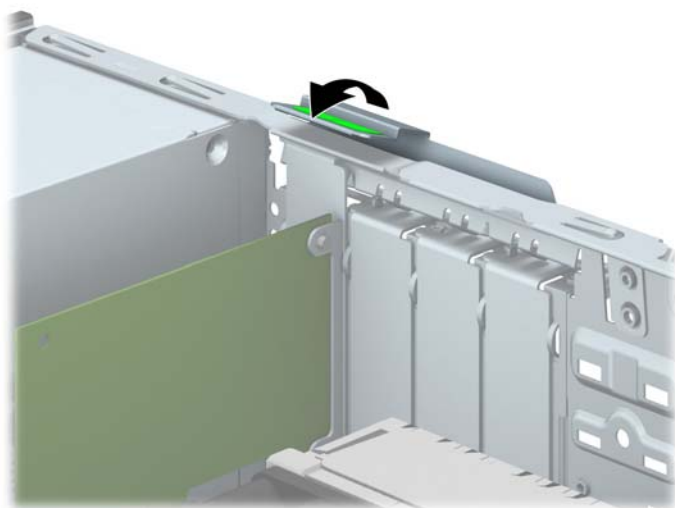
⚠ FORSIGTIG: Efter afmontering af et udvidelseskort skal du erstatte det med et nyt kort eller et udvidelsesslotdæksel, for at sikre korrekt afkøling af de interne komponenter under drift.

12. Når du installerer et nyt udvidelseskort, skal du holde kortet lige over udvidelsesstikket på systemkortet, og derefter bevæge kortet ind mod kabinettets bagside (1), så beslaget på kortet er ud for det åbne slot på bagsiden af kabinettet. Pres kortet lige nedad i udvidelsesstikket på systemkortet (2).



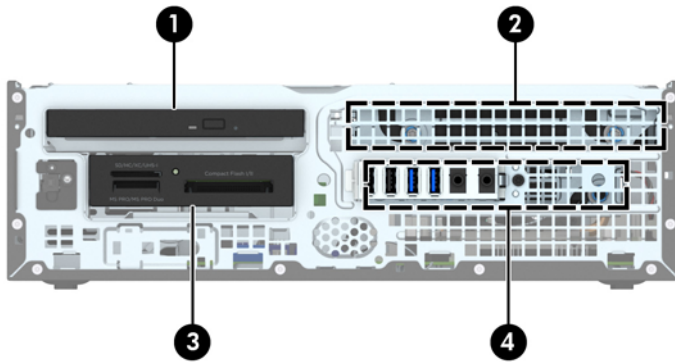
 **BEMÆRK:** Når et udvidelseskort installeres, skal du trykke hårdt på kortet, så hele forbindelsesfladen sidder korrekt i udvidelsesslotten.

13. Drej låsen til stikkets dækplade tilbage på plads for at fastspænde udvidelseskortet.



14. Forbind om nødvendigt de eksterne kabler til det installerede kort. Forbind om nødvendigt de interne kabler til det installerede kort.
15. Monter computerens adgangspanel igen.
16. Hvis computeren var monteret på en fod, monteres den igen.
17. Tilslut netledningen, og tænd for computeren.
18. Lås alle sikkerhedsanordninger, der var afbrudt, da adgangspanelet blev fjernet.
19. Konfigurer computeren igen, hvis det er nødvendigt.

Drevplaceringer



-
- | | |
|---|--|
| 1 | Drevrum til optisk slim-drev |
| 2 | 3,5" internt harddiskrum |
| 3 | 3,5"-drevrum til valgfrie drev (mediekortlæser vist) |
| 4 | 2,5" internt harddiskrum |
-

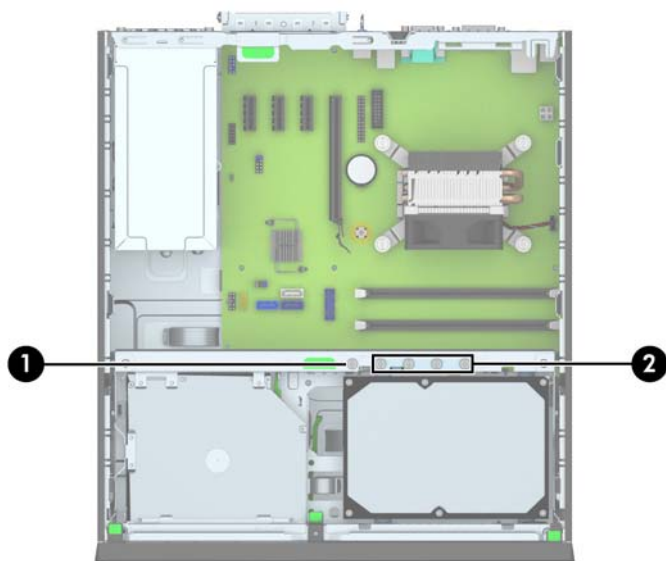
BEMÆRK: Drevkonfigurationen på din computer kan variere i forhold til drevkonfigurationen ovenfor.

Kør computerens opsætningsprogram for at kontrollere typen og størrelsen af de lagerenheder, der er installeret på computeren.


Installation og fjernelse af drev

Følg disse anvisninger, når du installerer drev:

- Den primære SATA (Serial ATA)-harddisk skal tilsluttes det mørkeblå primære SATA-stik på systemkortet, som er afmærket med SATA0.
- Forbind en sekundær harddisk til det lyseblå SATA-stik på systemkortet, der er mærket SATA1.
- Tilslut et optisk drev til det hvide SATA-stik på systemkortet, som er afmærket SATA5.
- Tilslut et USB 3.0-kabel til mediekortlæser med en USB 3.0 til USB 2.0 adapter til det USB 2.0-stik på systemkortet, der er mærket MEDIA.
- Strømkablet til drevene har to grene, som kommer ud af systemkortets stik. Den første gren er et kabel med to stik, hvor det første stik (fire ledere) forbindes til det ekstra 3.5"-drevrum og den anden (to ledere) forbindes til drevrummet til optisk slim-drev. Den anden gren er et kabel med to stik, hvor det første stik forbindes til 3.5"-harddiskrummet og den anden forbindes til 2.5"-harddiskrummet.
- Du skal installere styreskruerne for at sikre, at drevet indsættes korrekt i drevholderen og låses på plads. HP har vedlagt fire ekstra 6-32 standardstyreskruer, som er placeret oven på drevholderen. Standard 6-32 styreskruer skal bruges til en mediekortlæser eller en sekundær harddisk, installeret i det ekstra 3.5" drevrum. M3 isolerede monteringsstyreskruer til 2.5" harddiske er ikke vedlagt. Hvis du udskifter et drev, skal du fjerne styreskruerne fra det gamle drev, og bruge dem til at installere det nye drev.



Der er i alt fem ekstra sølvfarvede 6-32 standardskruer. Den ene bruges som sikkerhedsskrue til frontpanelet (1) (se [Frontpanelsikkerhed på side 44](#) for at få yderligere oplysninger). De andre fire bruges som styreskruer til en mediekortlæser eller en sekundær harddisk, installeret i det ekstra 3.5" drevrum (2).

 **FORSIGTIG:** Sådan undgår du tab af arbejde og beskadigelse af computeren eller drev:

Hvis du installerer eller afmonterer et drev, skal du lukke operativsystemet korrekt, slukke computeren og fjerne netledningen. Afmonter ikke et drev, mens computeren er tændt eller i standbytilstand.

Du skal sikre dig, at du er afladet for statisk elektricitet, inden du håndterer et drev. Undgå at berøre forbindelsesstikket, når du håndterer drevet. Se [Elektrostatisk afladning på side 50](#) for yderligere information om, hvordan du forhindrer skader fra statisk elektricitet.

Håndtér et drev med forsigtighed, pas på ikke at tabe det.

Brug ikke overdreven kraft, når drevet indsættes.

Undgå at udsætte harddisken for væsker, ekstreme temperaturer eller produkter med magnetfelter, som f.eks. skærme eller højttalere.

Hvis det er nødvendigt at sende harddiske med posten, skal den pakkes ind i bobleplast eller anden beskyttende indpakning og mærkes med "Skrøbelig: Skal håndteres forsigtigt."

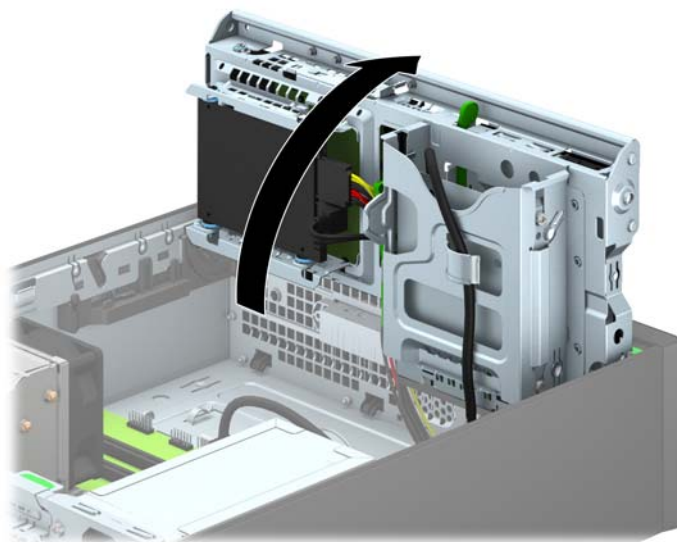
Fjernelse af en 3,5"-enhed

⚠ FORSIGTIG: Alle flytbare medier bør fjernes fra drevet, inden drevet afmonteres fra computeren.

1. Fjern/afbryd alle sikkerhedsenheder, der forhindrer åbning af computeren.
2. Fjern alle flytbare medier, som f.eks. compactdiske og USB-flashdrev, fra computeren.
3. Sluk computeren korrekt via operativsystemet, og sluk derefter alle eksterne enheder.
4. Fjern strømmestikket fra stikkontakten, og fjern alle eksterne enheder.

⚠ FORSIGTIG: Uanset om computeren er tændt eller slukket, vil der altid være spænding på systemkortet, så længe systemet er tilsluttet en tændt stikkontakt med vekselstrøm. Du skal altid tage stikket ud af strømkilden for at undgå skader på interne komponenter.

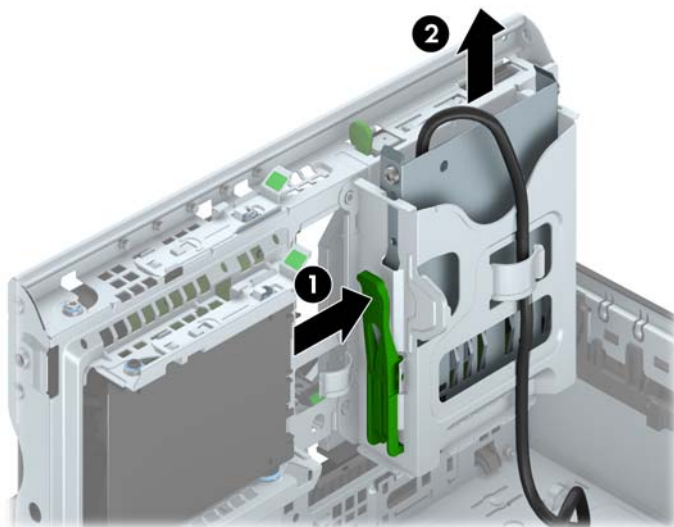
5. Hvis computeren er monteret på en fod, skal computeren afmonteres fra foden.
6. Afmonter adgangspanelet og frontpanelet.
7. Drej drevholderen, så den vender lodret.



8. Afbryd drevkablerne på bagsiden af drevet, eller afbryd USB-kablet fra systemkortet, som vist på følgende illustration, hvis du vil fjerne en mediekortlæser.



9. Tryk udløserarmen bag på enheden (1) indad, og træk drevet ud af drevrummet (2).



Montering af en 3,5"-enhed

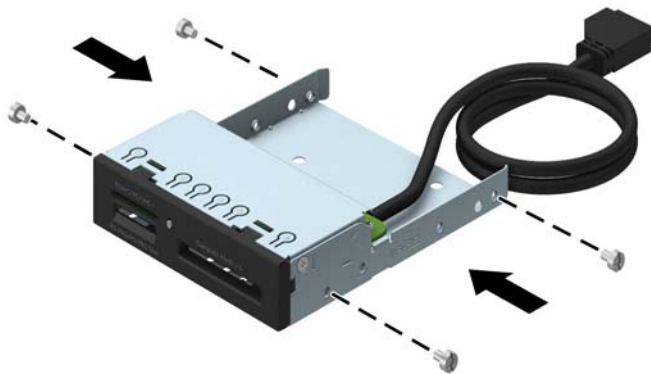
1. Fjern/afbryd alle sikkerhedsenheder, der forhindrer åbning af computeren.
2. Fjern alle flytbare medier, som f.eks. compactdiske og USB-flashdrev, fra computeren.
3. Sluk computeren korrekt via operativsystemet, og sluk derefter alle eksterne enheder.
4. Fjern strømmestikket fra stikkontakten, og fjern alle eksterne enheder.

⚠ FORSIGTIG: Uanset om computeren er tændt eller slukket, vil der altid være spænding på systemkortet, så længe systemet er tilsluttet en tændt stikkontakt med vekselstrøm. Du skal altid tage stikket ud af strømkilden for at undgå skader på interne komponenter.

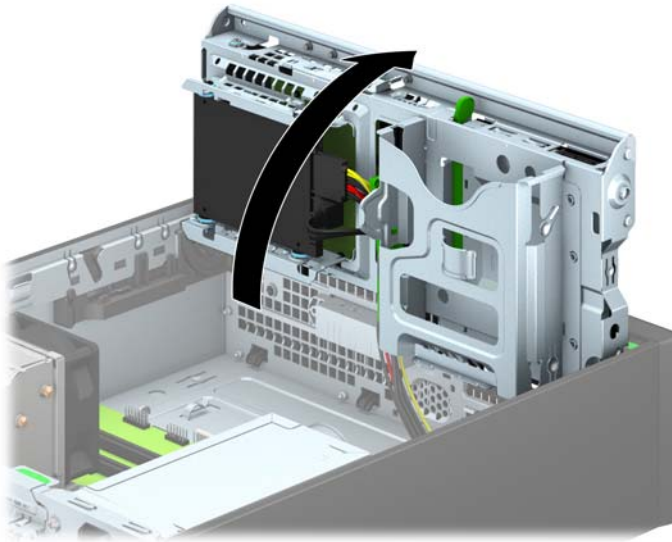
5. Hvis computeren er monteret på en fod, skal computeren afmonteres fra foden.
6. Afmonter computerens adgangspanel.
7. Afmonter frontpanelet. Hvis du installerer en enhed i et rum, som er dækket af en dækplade, skal du fjerne dækpladen. Se [Fjernelse af dækplader på side 8](#) for at få yderligere oplysninger.
8. Skru 6-32 styreskruer i hullerne på hver side af drevet.

📝 BEMÆRK: HP har vedlagt fire ekstra 6-32 styreskruer oven på drevholderen. Se [Installation og fjernelse af drev på side 21](#) for en illustration af placeringen af de ekstra styreskruer.

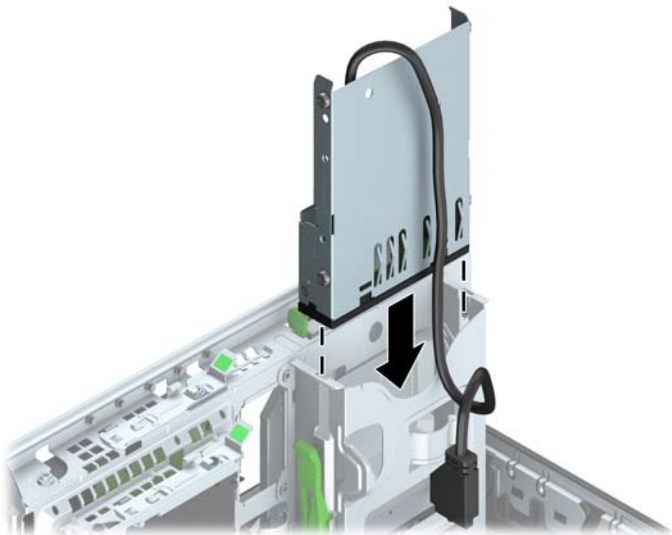
Når du udskifter et drev, skal du overføre de fire 6-32 styreskruer fra det gamle drev til det nye.



9. Drej drevholderen, så den vender lodret.




10. Skub drevet ind i drevrummet, til det klikker på plads, mens du sikrer, at styreskruerne glider i styresporene.




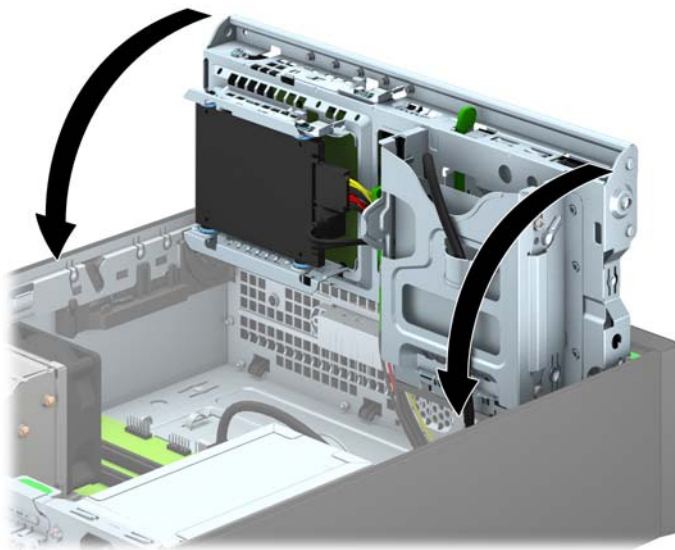
11. Ved installation af en USB 3.0 mediekortlæser skal benytte en USB 3.0 til USB 2.0 adapter og forbinde adapterkablet fra mediekortlæseren til det USB 2.0-stik på systemkortet, der er mærket MEDIA.



 **BEMÆRK:** Du finder en illustration af drevforbindelser til systemkort i afsnittet [Forbindelser til systemkort på side 11](#).

12. Drej drevholderen ned til sin normale position.

 **FORSIGTIG:** Vær omhyggelig med ikke at klemme nogen kabler eller ledninger, når du drejer drevholderen nedad igen.



13. Genmontering af frontpanelet.
14. Monter computerens adgangspanel igen.
15. Hvis computeren var monteret på en fod, monteres den igen.

16. Tilslut strømstikket og alle eksterne enheder, og tænd derefter computeren.
17. Lås alle sikkerhedsanordninger, der var afbrudt, da adgangspanelet blev fjernet.

Udtagning af et optisk slim-drev

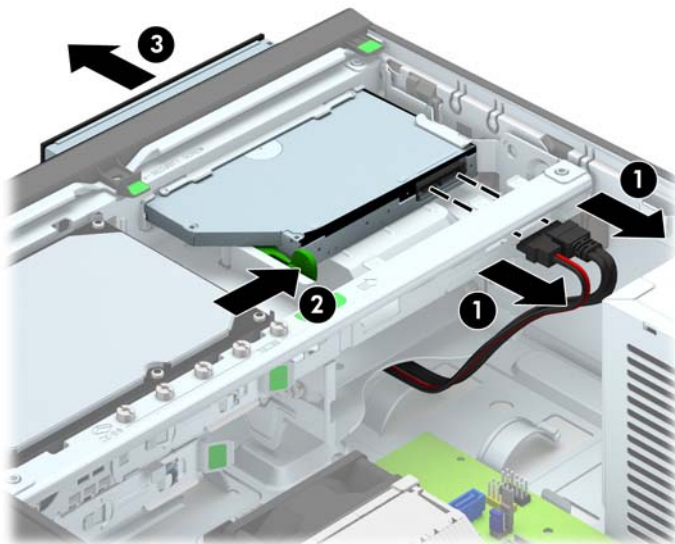
⚠ FORSIGTIG: Alle flytbare medier bør fjernes fra drevet, inden drevet afmonteres fra computeren.

1. Fjern/afbryd alle sikkerhedsenheder, der forhindrer åbning af computeren.
2. Fjern alle flytbare medier, som f.eks. compactdiske og USB-flashdrev, fra computeren.
3. Sluk computeren korrekt via operativsystemet, og sluk derefter alle eksterne enheder.
4. Fjern strømmestikket fra stikkontakten, og fjern alle eksterne enheder.

⚠ FORSIGTIG: Uanset om computeren er tændt eller slukket, vil der altid være spænding på systemkortet, så længe systemet er tilsluttet en tændt stikkontakt med vekselstrøm. Du skal altid tage stikket ud af strømkilden for at undgå skader på interne komponenter.

5. Hvis computeren er monteret på en fod, skal computeren afmonteres fra foden.
6. Afmonter computerens adgangspanel.
7. Afmonter strøm- og datakablerne (1) på bagsiden af det optiske drev, tryk på den grønne udløserlås på bagerste højre side af drevet ind mod midten af drevet (2), og skub derefter det optiske drev fremad og ud af drevrummet gennem frontpladen (3).

⚠ FORSIGTIG: Når kablerne fjernes, skal der trækkes i tappen eller stikket, ikke kablet, så skade på kablet undgås.

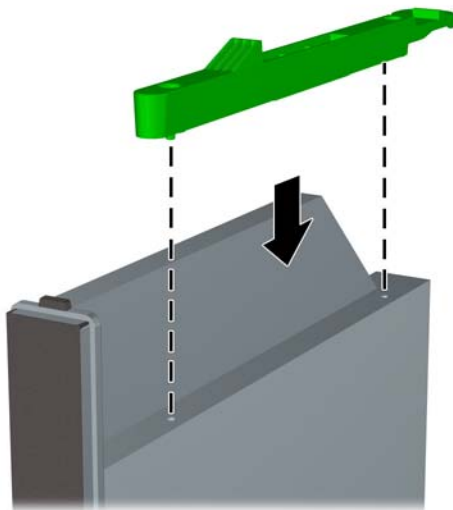


Montering af et optisk drev

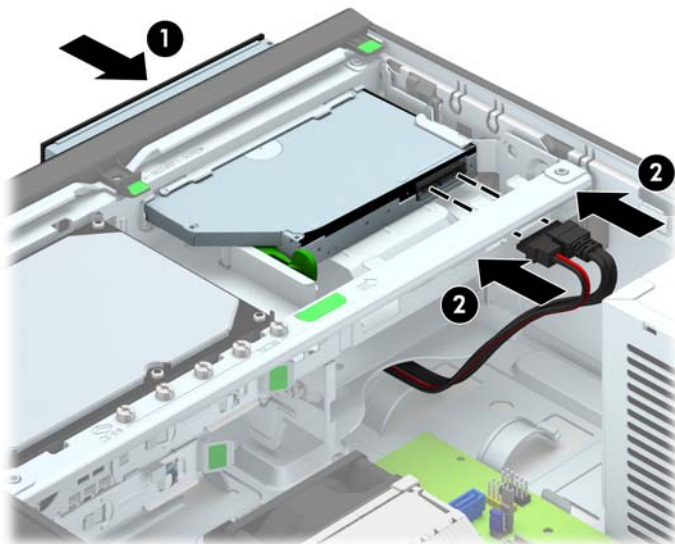
1. Fjern/afbryd alle sikkerhedsenheder, der forhindrer åbning af computeren.
2. Fjern alle flytbare medier, som f.eks. compactdiske og USB-flashdrev, fra computeren.
3. Sluk computeren korrekt via operativsystemet, og sluk derefter alle eksterne enheder.
4. Fjern strømmestikket fra stikkontakten, og fjern alle eksterne enheder.

⚠ FORSIGTIG: Uanset om computeren er tændt eller slukket, vil der altid være spænding på systemkortet, så længe systemet er tilsluttet en tændt stikkontakt med vekselstrøm. Du skal altid tage stikket ud af strømkilden for at undgå skader på interne komponenter.


5. Hvis computeren er monteret på en fod, skal computeren afmonteres fra foden.
6. Afmonter computerens adgangspanel.
7. Fjern frontpanelet, hvis du installerer et drev i et rum med en dækplade, og fjern derefter dækpladen. Se [Fjernelse af dækplader på side 8](#) for at få yderligere oplysninger.
8. Før det nye optiske drev kan bruges, skal der monteres en udløserknop.
 - a. Træk udløserens klæbemiddels beskyttelsespapir af.
 - b. Placer forsigtigt udløseren sådan at dens huller flugter med tappene på siden af det optiske drev, mens du sørger for at udløseren ikke rører ved det optiske drev. Sørg for at udløseren vender rigtigt.
 - c. Før tappen forrest på det optiske drev ind i hullet bag på udløseren, og tryk den fast.
 - d. Sæt den anden tap i, og tryk hele udløseren mod det optiske drev, så den sidder godt fast.




9. Skub det optiske drev gennem frontpladen, indtil det er helt inde i drevrummet og låses på plads (1), og tilslut derefter strøm- og datakablerne til bagsiden af det optiske drev (2).



10. Forbind den anden ende af datakablet til det hvide SATA-stik på systemkortet, der er mærket SATA5.


 **BEMÆRK:** Du finder en illustration af drevforbindelser til systemkort i afsnittet [Forbindelser til systemkort på side 11](#).

11. Monter frontpanelet igen, hvis det er blevet taget af.


 **BEMÆRK:** Hos HP kan du købe et pyntedæksel, som omgiver det optiske drevs front. Sæt pyntedækslet på før du monterer frontdækslet.

12. Monter computerens adgangspanel igen.
13. Hvis computeren var monteret på en fod, monteres den igen.
14. Tilslut strømstikket og alle eksterne enheder, og tænd derefter computeren.
15. Lås alle sikkerhedsanordninger, der var afbrudt, da adgangspanelet blev fjernet.

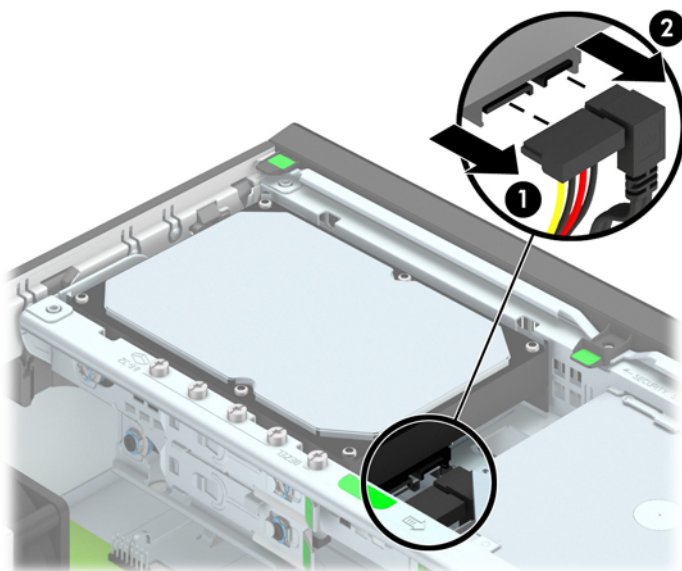
Sådan afmonteres og udskiftes en 3,5"-harddisk

 **BEMÆRK:** Husk at sikkerhedskopiere data fra den gamle harddisk, før du tager den ud, så du kan overføre dataene til den nye harddisk.

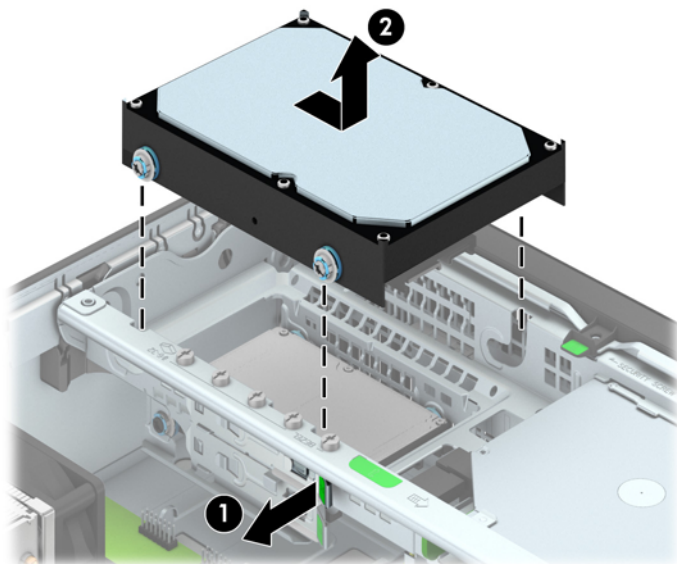
1. Fjern/afbryd alle sikkerhedsenheder, der forhindrer åbning af computeren.
2. Fjern alle flytbare medier, som f.eks. compactdiske og USB-flashdrev, fra computeren.
3. Sluk computeren korrekt via operativsystemet, og sluk derefter alle eksterne enheder.
4. Fjern strømmestikket fra stikkontakten, og fjern alle eksterne enheder.

 **FORSIGTIG:** Uanset om computeren er tændt eller slukket, vil der altid være spænding på systemkortet, så længe systemet er tilsluttet en tændt stikkontakt med vekselstrøm. Du skal altid tage stikket ud af strømkilden for at undgå skader på interne komponenter.

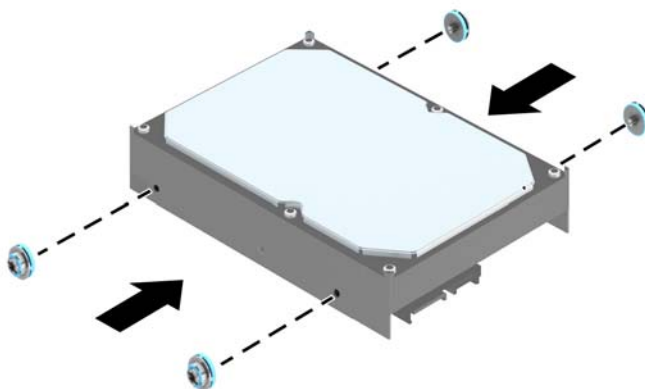
5. Hvis computeren er monteret på en fod, skal computeren afmonteres fra foden.
6. Afmonter computerens adgangspanel.
7. Fjern netledningen (1) og datakablet (2) fra bagsiden af harddisken.



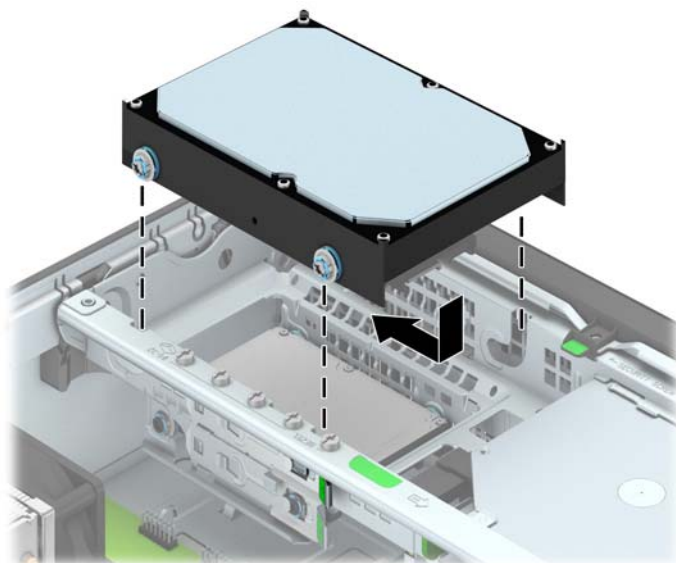
8. Træk udløserarmen ved siden af harddiskens bagside udad (1). Mens du trækker i udløserarmen ud, skubber du drevet tilbage, indtil det stopper, og derefter løfter du drevet opad og ud af holderen (2).




9. Når du installerer en harddisk, skal du skifte de sølvfarvede og blå styreskruer til isoleringsmontering fra den gamle harddisk over i den nye harddisk.

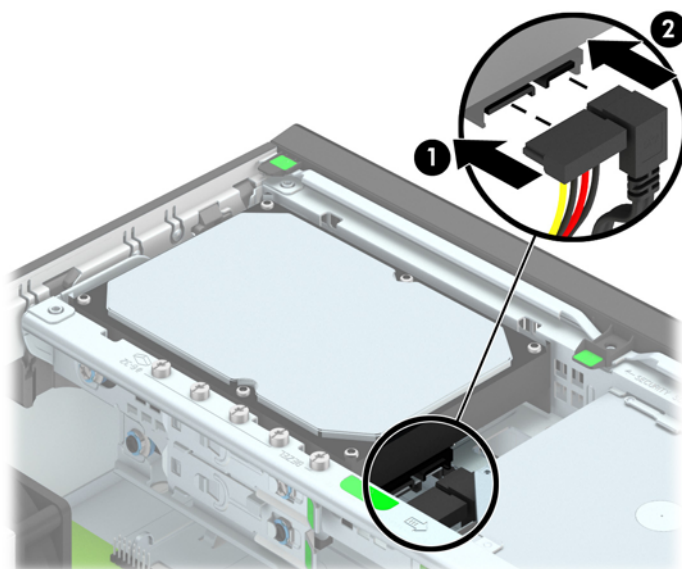


10. Anbring styreskruerne ud for stikkene på kabinetdrevholderen, tryk harddisken ned i rummet og skub den derefter fremad, indtil den stopper og låses på plads.



11. Tilslut netledningen (1) og datakablet (2) til bagsiden af harddisken.

 **BEMÆRK:** Datakablet til den primære harddisk skal være forbundet til det mørkeblå SATA-stik, der er mærket SATA0 på systemkortet for at undgå, at der opstår problemer med harddiskens ydeevne.



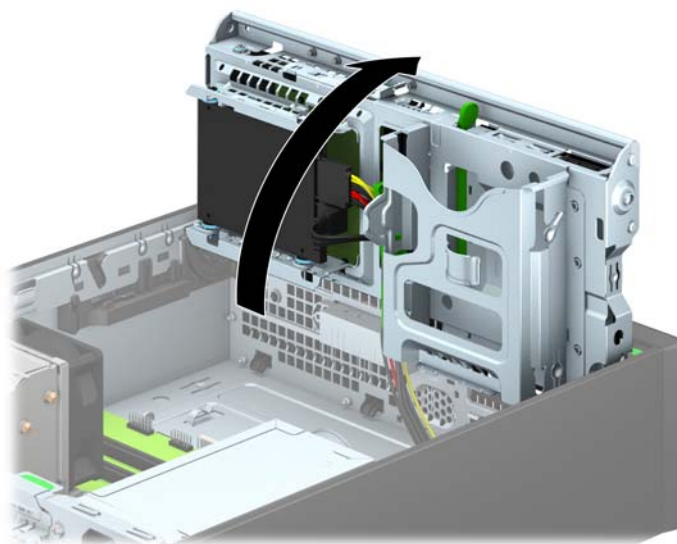
12. Sæt adgangspanelet på igen.
13. Hvis computeren var monteret på en fod, monteres den igen.
14. Tilslut netledningen, og tænd for computeren.
15. Lås alle sikkerhedsanordninger, der var afbrudt, da adgangspanelet blev fjernet.

Sådan afmonteres en intern 2,5"-harddisk

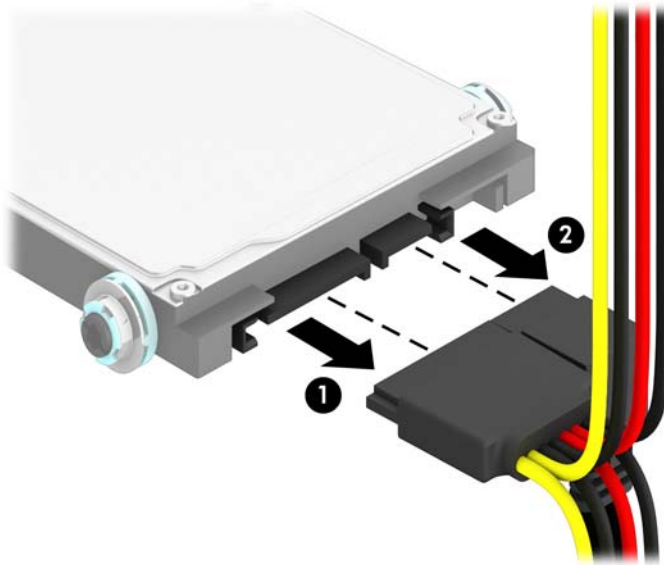
1. Fjern/afbryd alle sikkerhedsenheder, der forhindrer åbning af computeren.
2. Fjern alle flytbare medier, som f.eks. compactdiske og USB-flashdrev, fra computeren.
3. Sluk computeren korrekt via operativsystemet, og sluk derefter alle eksterne enheder.
4. Fjern strømmestikket fra stikkontakten, og fjern alle eksterne enheder.

⚠ FORSIGTIG: Uanset om computeren er tændt eller slukket, vil der altid være spænding på systemkortet, så længe systemet er tilsluttet en tændt stikkontakt med vekselstrøm. Du skal altid tage stikket ud af strømkilden for at undgå skader på interne komponenter.

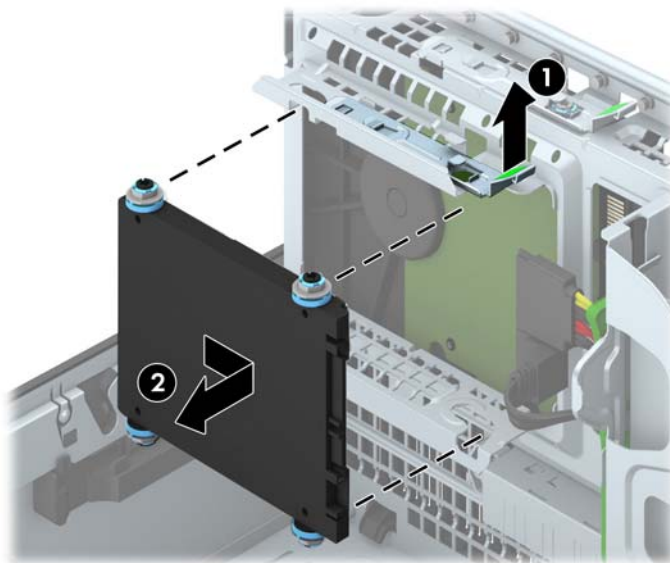
5. Hvis computeren er monteret på en fod, skal computeren afmonteres fra foden.
6. Afmonter computerens adgangspanel.
7. Drej drevholderen, så den vender lodret.



8. Fjern netledningen (1) og datakablet (2) fra bagsiden af harddisken.



9. Træk udløserarmen bag på drevet udad (1), skub derefter drevet tilbage indtil det stopper, og træk det ned og ud af drevpladsen (2).



Sådan installeres en 2,5" harddisk

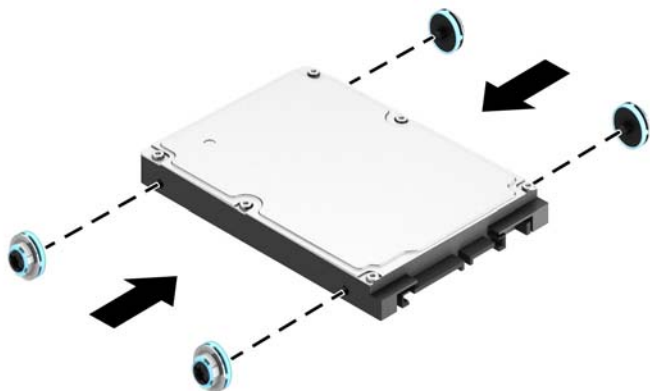
1. Fjern/afbryd alle sikkerhedsenheder, der forhindrer åbning af computeren.
2. Fjern alle flytbare medier, som f.eks. compactdiske og USB-flashdrev, fra computeren.
3. Sluk computeren korrekt via operativsystemet, og sluk derefter alle eksterne enheder.
4. Fjern strømmestikket fra stikkontakten, og fjern alle eksterne enheder.

⚠ FORSIGTIG: Uanset om computeren er tændt eller slukket, vil der altid være spænding på systemkortet, så længe systemet er tilsluttet en tændt stikkontakt med vekselstrøm. Du skal altid tage stikket ud af strømkilden for at undgå skader på interne komponenter.

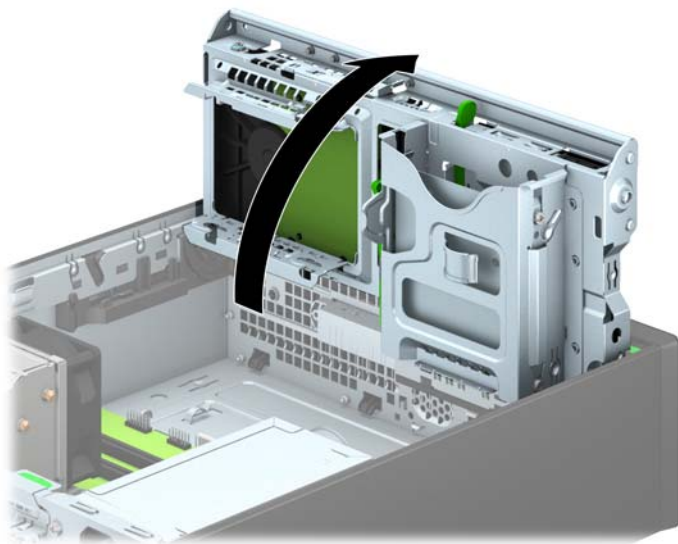
5. Hvis computeren er monteret på en fod, skal computeren afmonteres fra foden.
6. Afmonter computerens adgangspanel.
7. Monter fire sorte og blå M3 isolerede monteringsstyreskruer (to på hver side af drevet).

📝 BEMÆRK: M3 metriske isolerede monteringsstyreskruer kan købes hos HP.

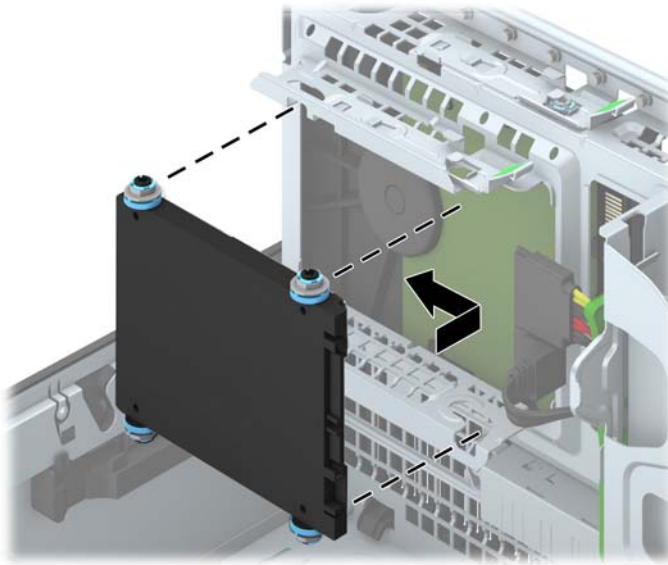
Ved udskiftning af et drev, skal du bruge de fire M3 isolerede standardstyreskruer fra det gamle drev til det nye.




8. Drej drevholderen, så den vender lodret.

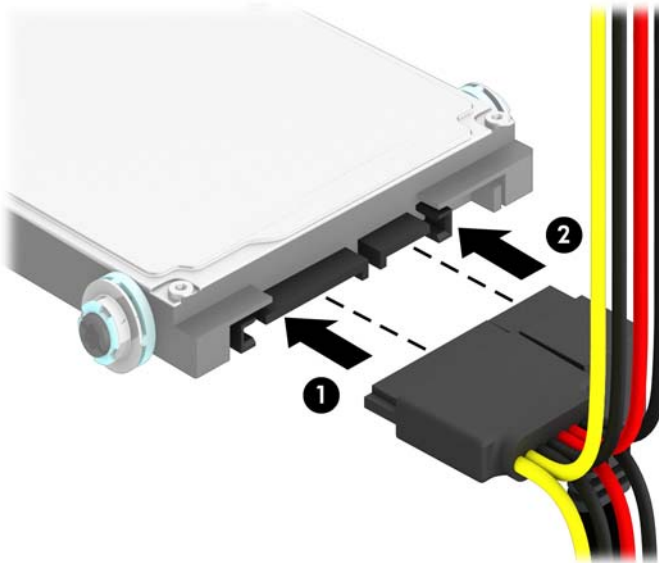


- Placer styreskruerne på drevet sådan at de flugter med J-stikkene på siderne af drevrummet. Tryk drevet op i drevpladsen, og skub det derefter fremad indtil det låses på plads.



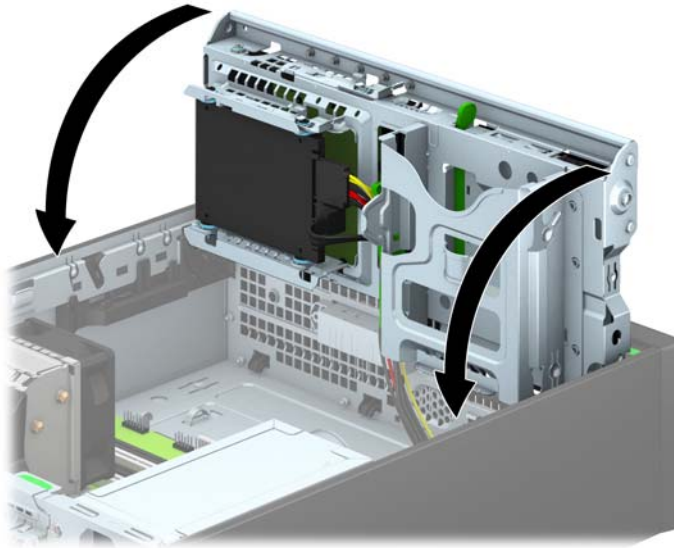
- Tilslut netledningen (1) og datakablet (2) til bagsiden af harddisken.

 **BEMÆRK:** Hvis 2.5" harddisken er det primære drev, skal datakablet forbindes til det mørkeblå SATA-stik med mærket SATA0 på systemkortet. Hvis den er et sekundært drev, skal datakablet forbindes til det lyseblå SATA-stik på systemkortet, som er mærket SATA1.



11. Drej drevholderen ned til sin normale position.

⚠ FORSIGTIG: Vær omhyggelig med ikke at klemme nogen kabler eller ledninger, når du drejer drevholderen nedad igen.



12. Monter computerens adgangspanel igen.

13. Hvis computeren var monteret på en fod, monteres den igen.

14. Tilslut strømstikket og alle eksterne enheder, og tænd derefter computeren.

15. Lås alle sikkerhedsanordninger, der var afbrudt, da adgangspanelet blev fjernet.

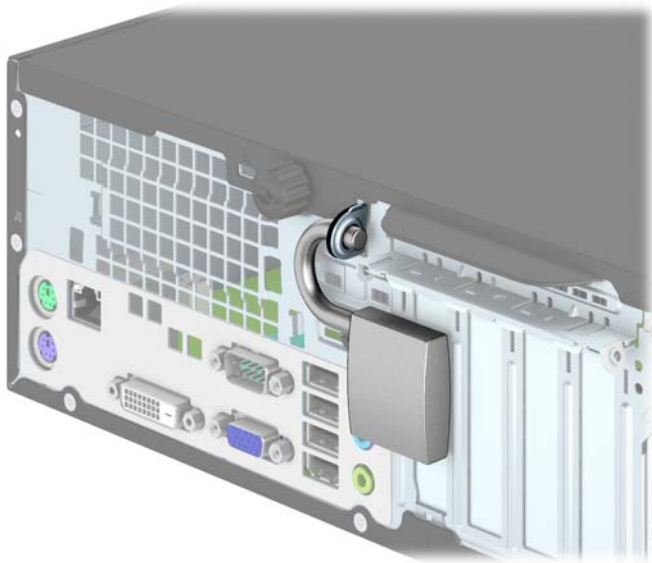
Installation af en sikkerhedslås

Sikkerhedslåsene, der vises nedenfor og på de følgende sider, kan bruges til at sikre computeren.

Kabellås



Hængelås

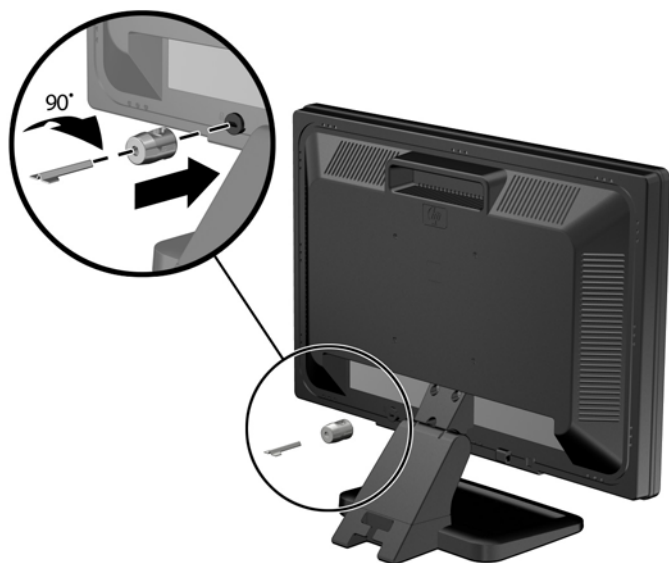


Sikkerhedslås til HP-computer til virksomheder

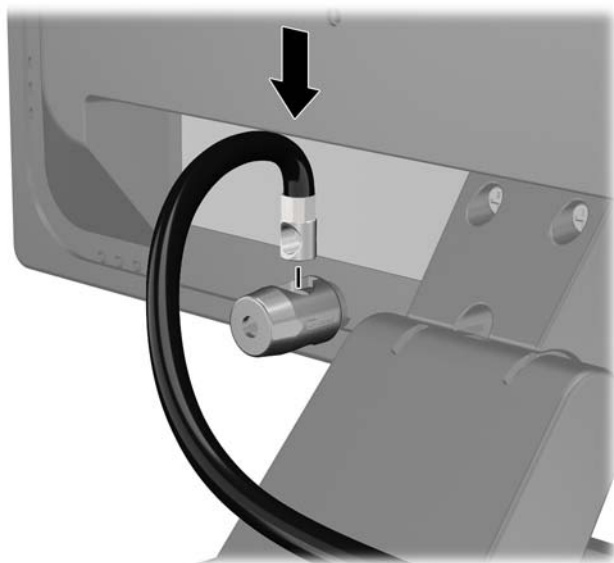
1. Fastgør sikkerhedskablet ved at lave en løkke omkring et stationært objekt.



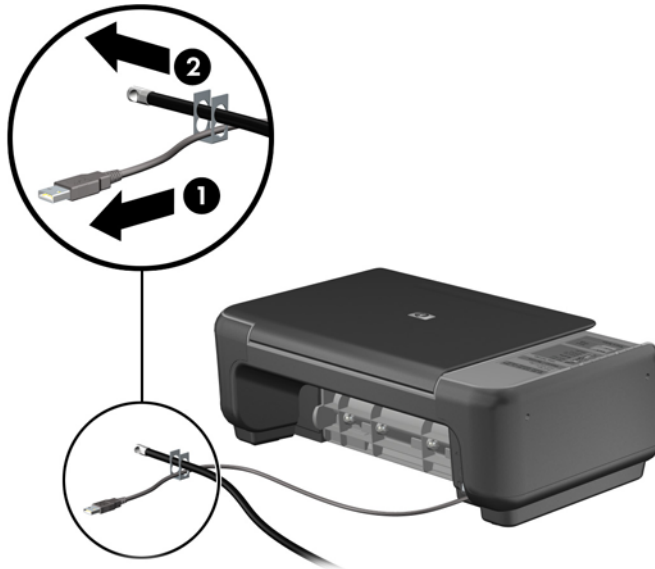
2. Indsæt kabellåsen i slottet til låsen bag på skærmen og fastgør låsen ved at indsætte nøglen i nøglehullet bag på låsen og dreje nøglen 90 grader.



3. Skub sikkerhedskablet gennem hullet i kabellåsen bag på skærmen.



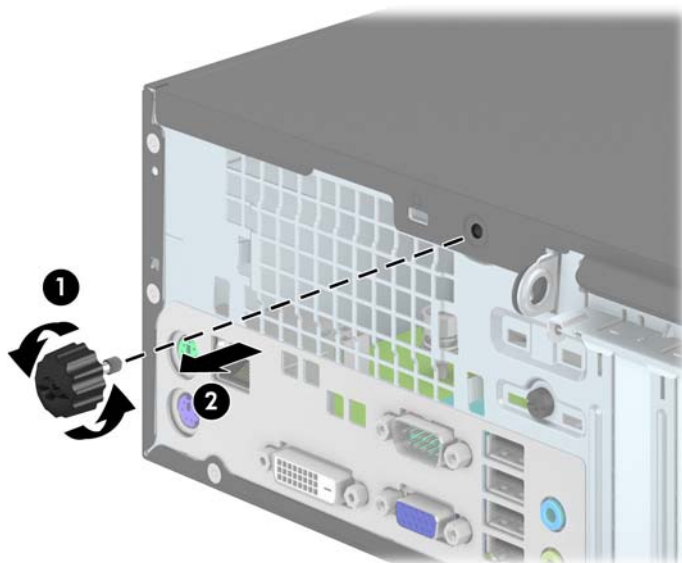
4. Brug det medfølgende beslag i sættet til at sikre andre perifere enheder ved at lægge enhedskablet over midten af beslaget (1) og indsætte sikkerhedskablet gennem et af de to huller i beslaget (2). Brug det hul i beslaget, som bedst sikrer det perifere enhedskabel.



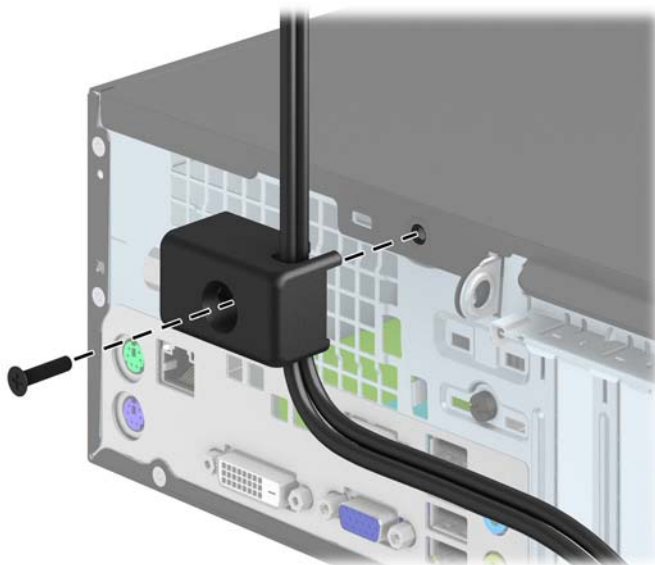
5. Tastaturets og musens kabler føres igennem computerens kabinetlås.



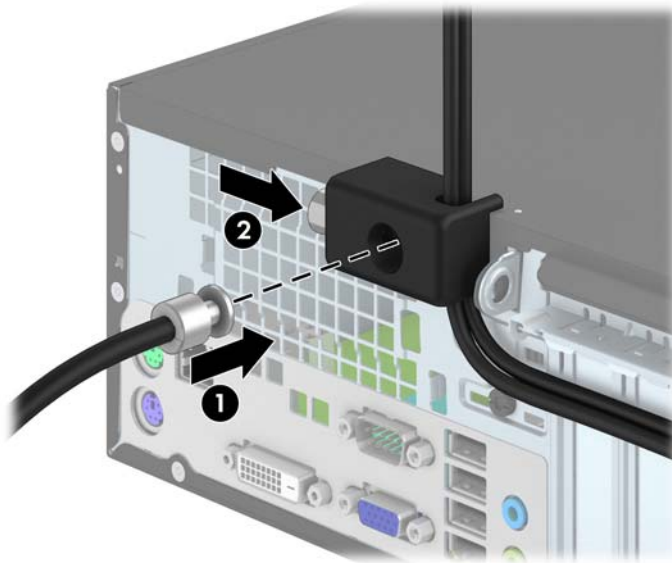
6. Skru fingerskruen der fastgør adgangspanelet på chassiset (1) helt ud for at fjerne den fra adgangsdækslet (2).



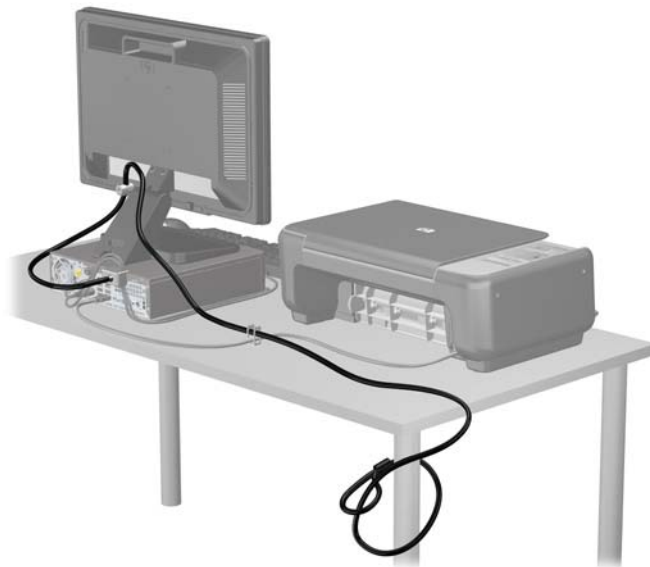
7. Skru låsen fast på kabinettet i vingemøtrikken med de medfølgende skruer.



8. Før stikenden af sikkerhedskablet ind i låsen (1), og tryk på knappen (2) for at aktivere låsen. Brug den medfølgende nøgle til at åbne låsen.



9. Ved fuldførelse er alle enheder i din arbejdsstation sikrede.



Frontpanelsikkerhed

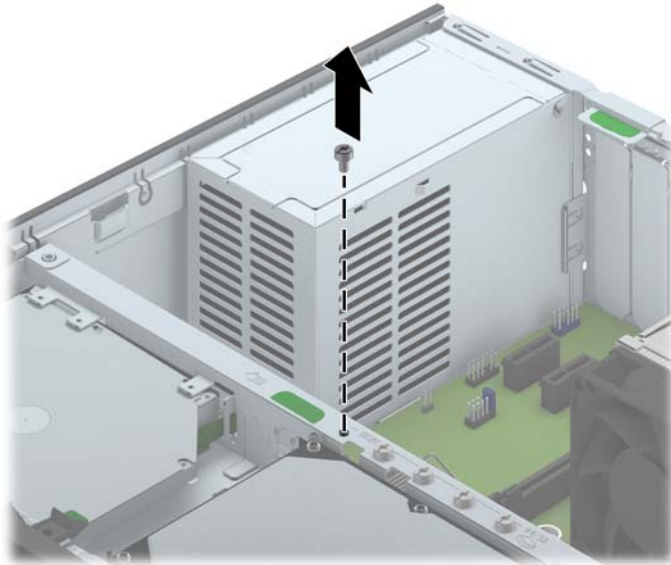
Frontpanelet kan låses fast ved at montere en sikkerhedsskrue fra HP. Sådan monterer du sikkerhedsskruen:

1. Fjern/afbryd alle sikkerhedsenheder, der forhindrer åbning af computeren.
2. Fjern alle flytbare medier, som f.eks. compactdiske og USB-flashdrev, fra computeren.
3. Sluk computeren korrekt via operativsystemet, og sluk derefter alle eksterne enheder.

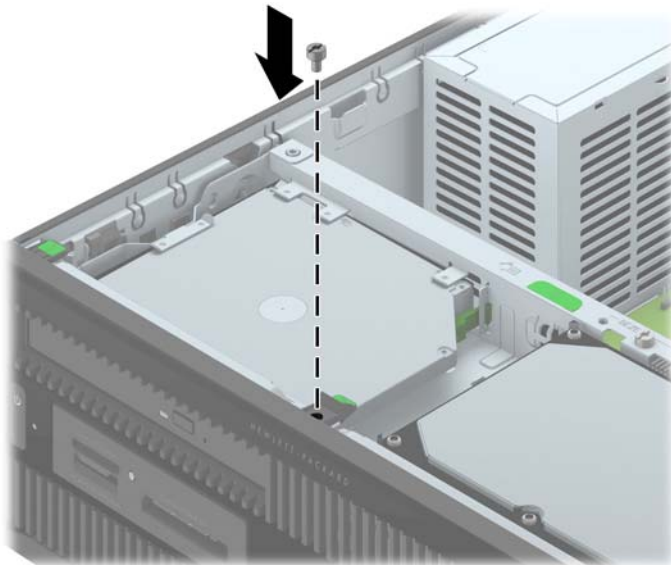
4. Fjern strømmestikket fra stikkontakten, og fjern alle eksterne enheder.

⚠ FORSIGTIG: Uanset om computeren er tændt eller slukket, vil der altid være spænding på systemkortet, så længe systemet er tilsluttet en tændt stikkontakt med vekselstrøm. Du skal altid tage stikket ud af strømkilden for at undgå skader på interne komponenter.

5. Hvis computeren er monteret på en fod, skal computeren afmonteres fra foden.
6. Afmonter computerens adgangspanel.
7. Fjern en af de fire sølvfarvede 6-32 standardskruer, som sidder øverst på kabinettet.



8. Monter sikkerhedsskruen gennem den midterste udløsertap på frontpanelet for at låse frontpanelet.




9. Sæt adgangspanelet på igen.
10. Hvis computeren var monteret på en fod, monteres den igen.

11. Tilslut netledningen, og tænd for computeren.
12. Lås alle sikkerhedsanordninger, der var afbrudt, da adgangspanelet blev fjernet.

A Batteriudskiftning

Det batteri, der følger med computeren, forsyner uret til realtid med strøm. Når batteriet udskiftes, bør der anvendes et batteri svarende til det, der er installeret i computeren. Computeren leveres med et 3 V-litiumbatteri.


 **ADVARSEL!** Computeren indeholder et internt litiummangandioxid-batteri. Hvis et batteri behandles forkert, kan det medføre brandfare og risiko for forbrændinger. Følg retningslinjerne nedenfor for at mindske risikoen for personskade:

Forsøg ikke at genoplade batteriet.


Udsæt ikke batteriet for temperaturer over 60°C (140°F).

Undgå at mase batteriet, stikke hul på det, kortslutte de ydre kontakter samt at udsætte batteriet for vand eller åben ild.

Udskift kun batteriet med et HP reservebatteri til dette produkt.


 **FORSIGTIG:** Det er vigtigt at sikkerhedskopiere computerens CMOS-indstillinger, inden batteriet udskiftes. CMOS-indstillingerne slettes, når batteriet fjernes eller udskiftes.

Statisk elektricitet kan beskadige de elektroniske komponenter i computeren eller ekstraudstyret. Inden disse procedurer påbegyndes, skal du sikre dig, at du ikke afgiver statisk elektricitet ved at røre ved en metalgenstand med jordforbindelse.


 **BEMÆRK:** Litiumbatteriets levetid forlænges, når computeren tilsluttes en strømførende stikkontakt. Litiumbatteriet bruges kun, når computeren IKKE er tilsluttet ledningsnettet.

HP opfordrer kunder til at genbruge brugt elektronisk hardware, originale HP-printerpatroner og genopladelige batterier. Yderligere oplysninger om genbrugsprogrammer findes på <http://www.hp.com/recycle>.

1. Fjern/afbryd alle sikkerhedsenheder, der forhindrer åbning af computeren.
2. Fjern alle flytbare medier, som f.eks. compactdiske og USB-flashdrev, fra computeren.
3. Sluk computeren korrekt via operativsystemet, og sluk derefter alle eksterne enheder.
4. Fjern strømmestikket fra stikkontakten, og fjern alle eksterne enheder.

 **FORSIGTIG:** Uanset om computeren er tændt eller slukket, vil der altid være spænding på systemkortet, så længe systemet er tilsluttet en tændt stikkontakt med vekselstrøm. Du skal altid tage stikket ud af strømkilden for at undgå skader på interne komponenter.

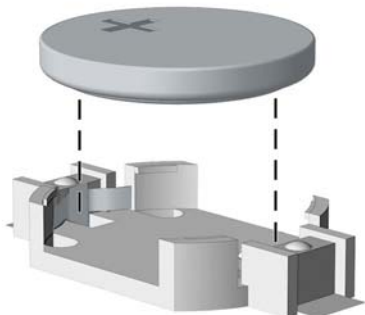
5. Afmonter computerens adgangspanel.
6. Find batteriet og batteriholderen på systemkortet.

 **BEMÆRK:** På nogle computermodeller kan det være nødvendigt at udtage interne komponenter for at få adgang til batteriet.

7. Følg nedenstående vejledning for batteriudskiftning, afhængigt af typen af batteriholder på systemkortet.

Type 1

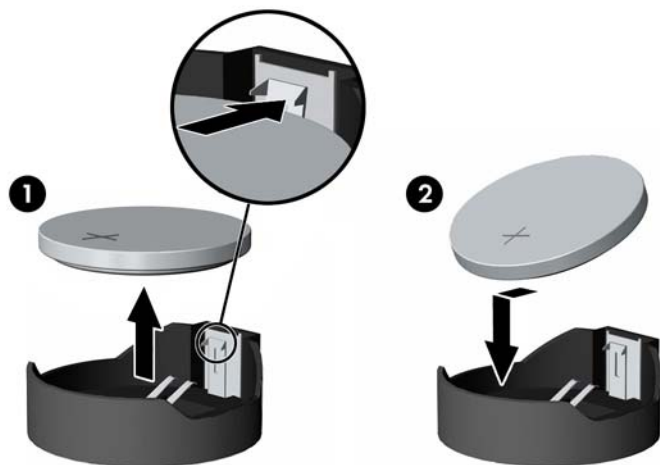
- a. Tag batteriet ud af holderen.



- b. Skub det nye batteri på plads med plussiden opad. Batteriholderen holder automatisk batteriet i korrekt position.

Type 2

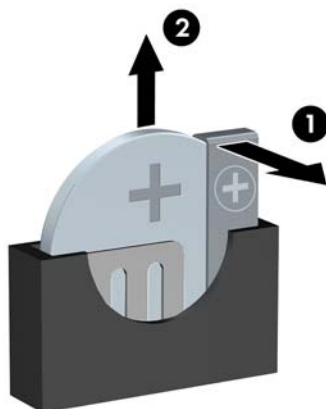
- a. Klem om metalklemmen, der stikker op over batteriets kant, for at frigøre batteriet fra holderen. Tag batteriet ud (1), når det springer op.
- b. Lad den ene kant af det nye batteri glide ind under holderens kant med den positive side opad. Skub den anden kant ned (2), indtil klemmen holder fast om batteriets anden kant.




Type 3

- a. Træk clipsen (1), der holder batteriet på plads, bagud og løft batteriet ud (2).

- b. Sæt det nye batteri i, og sæt clipsen på plads igen.



 **BEMÆRK:** Følg fremgangsmåden nedenfor, når batteriet er udskiftet.

8. Monter computerens adgangspanel igen.
9. Sæt computerens netstik i, og tænd for strømmen.
10. Indstil dato og klokkeslæt, adgangskoder og andre specielle systemopsætninger med hjælpeprogrammet til computeropsætning.
11. Lås alle sikkerhedsanordninger, der var afbrudt, da adgangspanelet til computeren blev fjernet.

B Elektrostatisk afladning

En afladning af statisk elektricitet fra en finger eller en anden leder kan skade systemkortet eller andre statisk-sensitive enheder. Denne type skader kan reducere enhedens forventede levetid.

Sådan undgår du elektrostatisk afladning

Du kan forebygge skader fra statisk elektricitet ved at følge følgende forholdsregler:

- Undgå håndkontakt ved at transportere og opbevare produkterne i beholderne, der er sikret mod statisk elektricitet.
- Opbevar dele, der er følsomme over for statisk elektricitet, i beholdere, indtil de er flyttet til antistatiske arbejdsstationer.
- Placer delene på en overflade med jordforbindelse, før de tages ud af beholderne.
- Undgå at berøre ben, ledninger eller kredsløb.
- Sørg altid for ordentlig jordforbindelse, inden komponenter eller samlinger, der er følsomme over for statisk elektricitet, berøres.

Former for jordforbindelse

Der findes adskillige jordforbindelsesmetoder. Brug én eller flere af følgende metoder, når du håndterer eller installerer dele, der er følsomme over for statisk elektricitet:

- Brug en håndledsstrop, som er forbundet med en jordforbindelsesledning til en arbejdsstation, eller et computerkabinet med jordforbindelse. Håndledsstripper er fleksible stripper med minimum 1 megohm, +/- 10 procent, modstand i jordforbindelsesledningen. Du kan sikre korrekt jordforbindelse ved at bære stroppen tæt til huden.
- Brug hælstripper, tåstripper eller støvlestripper ved stående arbejdsstationer. Brug stripperne på begge fødder eller gulvmåtter, der absorberer statisk elektricitet, når du står på et ledende gulv.
- Brug ledende serviceværktøjer.
- Brug et transportabelt servicesæt med en foldbar arbejdsmatte, der absorberer statisk elektricitet.

Hvis du ikke har noget af det foreslåede udstyr til at skabe korrekt jordforbindelse, kontakt autoriseret HP-forhandler eller serviceudbyder.



BEMÆRK: Kontakt en autoriseret HP-forhandler eller serviceudbyder for yderligere oplysninger om statisk elektricitet.

C Retningslinjer for computerhåndtering, rutinemæssig vedligeholdelse og forberedelse af forsendelser

Retningslinjer for computerhåndtering og rutinemæssig vedligeholdelse

Følg disse retningslinjer for korrekt opsætning og vedligeholdelse af computeren og skærmen:

- Hold computeren væk fra fugt, direkte sollys og ekstrem kulde og varme.
- Brug kun computeren på en stabil, plan overflade. Du skal sikre tilstrækkelig luftgennemstrømning ved at sørge for, at der er 10,2 cm fri plads på alle de sider af computeren, hvor der er udluftningshuller, samt over skærmen.
- Du må aldrig mindske luftgennemstrømningen gennem computeren ved at blokere ind- og udtag til luft. Placer ikke tastaturet, med tastaturfødderne nede, direkte mod fronten af desktopenheden, da dette også mindsker luftgennemstrømningen.
- Du må aldrig bruge computeren, hvis adgangspanelet eller udvidelseskortenes dæksler er fjernet.
- Computere må ikke stilles ovenpå hinanden eller placeres så tæt på hinanden, at de kommer i kontakt med hinandens recirculerede eller forvarmede luft.
- Hvis computeren skal bruges i et separat indkapsling, skal du sørge for, at indkapslingen har indsugnings- og udsugningsventilation. Retningslinjerne for ovenfor skal også følges.
- Der må ikke komme væske i computeren og tastaturet.
- Ventilationsåbningerne på skærmen må aldrig dækkes af nogen form for materiale.
- Installer eller aktiver strømsparefunktionerne i operativsystemet eller andet software, herunder slumretilstand.
- Sluk computeren, før du udfører noget af følgende:
 - Aftør om nødvendigt det udvendige af computeren med en blød, fugtig klud. Brug af rengøringsmidler kan forårsage misfarvninger eller beskadige overfladen.
 - Rengør regelmæssigt alle computerens ventilationsåbninger. Fnulder, støv og andre fremmedlegemer kan blokere ventilationsåbninger og begrænse luftgennemstrømningen.

Forholdsregler for optiske drev

Følg disse retningslinjer, når det optiske drev bruges eller rengøres:

Drift

- Fjern ikke drevet, mens det er i brug. Dette kan forårsage fejl under læsning.
- Undgå at udsætte drevet for pludselige ændringer i temperatur, da dette kan medføre kondens på indersiden af enheden. Hvis temperaturen pludselig ændrer sig, mens drevet er tændt, skal du vente mindst en time, før du slukker for strømmen. Hvis du bruger enheden med det samme, kan det forårsage fejl i læsningen.
- Undgå at placere drevet på et sted, der udsættes for høj luftfugtighed, ekstreme temperaturer, mekaniske vibrationer eller direkte sollys.

Rengøring

- Rengør panelet og knapperne med en blød tør klud eller en blød klud, der er let fugtet med et mildt rengøringsmiddel. Du må aldrig sprøjte rengøringsmidler direkte på enheden.
- Undgå at bruge nogen form for opløsningsmidler, som f.eks. alkohol eller benzen, da det kan beskadige overfladen.

Sikkerhed

Hvis der falder elementer eller væsker ind i drevet, skal du øjeblikkeligt slukke computeren og få den undersøgt af en autoriseret HP-serviceudbyder.

Forberedelse af forsendelse

Følg disse forslag, når du forbereder computeren til forsendelse:

1. Tag sikkerhedskopier af filerne på harddisken til en ekstern lagerenhed. Sørg for, at mediet til sikkerhedskopiering ikke udsættes for elektriske eller magnetiske impulser under opbevaring eller transport.



BEMÆRK: Harddisken låses automatisk, når strømmen til systemet slukkes.

2. Fjern og gem alle flytbare medier.
3. Sluk computeren og alle eksterne enheder.
4. Træk netledningen ud af stikkontakten og computeren.
5. Afbryd systemkomponenter og eksterne enheder fra deres strømkilde og derefter fra computeren.



BEMÆRK: Sørg for, at alle kort sidder korrekt og sikkert i kortstikkene, før computeren sendes.

6. Pak systemkomponenter og eksterne enheder ned i den oprindelige emballage eller i en tilsvarende emballage med god beskyttelse.

Indeks

A

- adgangspanel
 - fjernelse 6
 - Udskiftning 7
- afladning af statisk elektricitet, forebyggelse af skade 50
- afmontering
 - 2,5" harddisk 35
 - 3,5" harddisk 32
 - batteri 47
 - computerens adgangspanel 6
 - dækplader 8
 - frontplade 8
 - mediekortlæser 23
 - optisk drev 29
 - udvidelseskort 16

B

- Batteriudskiftning 47

D

- DIMMs. Se hukommelse
- drev
 - installation 21
 - kabelforbindelser 21
 - placeringer 20

F

- forberedelse af forsendelse 52
- forbindelser til systemkort 11
- frontplade
 - fjernelse 8
 - fjernelse af dækplade 8
 - sikkerhed 44
 - Udskiftning 10

H

- harddisk (2,5")
 - fjernelse 35
 - installation 37
- harddisk (3,5")
 - fjernelse 32
 - installation 32
- hukommelse
 - installation 13

- specifikationer 13
- stikudfyldelse 14

I

- installation
 - 2,5" harddisk 37
 - 3,5" harddisk 32
 - batteri 47
 - computerens adgangspanel 7
 - drevkabler 21
 - hukommelse 13
 - mediekortlæser 25
 - optisk drev 30
 - udvidelseskort 16
- Installationsvejledninger 5

K

- komponenter på bagpanelet 3
- komponenter på frontpanelet 2
- konvertering til tower 10

L

- Låse
 - frontplade 44
 - hængelås 40
 - kabellås 39
 - sikkerhedslås til HP-computer til virksomheder 40

M

- mediekortlæser
 - fjernelse 23
 - funktioner 3
 - installation 25

O

- optisk drev
 - fjernelse 29
 - foranstaltninger 52
 - installation 30
 - rengøre 52

P

- Placering af produkt-id 4

R

- Retningslinjer for computerhåndtering 51
- Retningslinjer for ventilation 51

S

- Serienummerets placering 4
- sikkerhed
 - frontplade 44
 - hængelås 40
 - kabellås 39
 - sikkerhedslås til HP-computer til virksomheder 40
- specifikationer
 - hukommelse 13

U

- udvidelseskort
 - fjernelse 16
 - installation 16