



# Referenční příručka k hardvéru

HP ProDesk 400 G1 Small Form Factor

© Copyright 2013 Hewlett-Packard Development Company, L.P. Informácie obsiahnuté v tomto dokumente podliehajú zmenám bez predchádzajúceho upozornenia.

Microsoft® a Windows® sú ochranné známky spoločnosti Microsoft Corporation registrované v USA.

Jediné záruky pre výrobky HP a služby sú určené vopred v špeciálnom prehlásení o záruke, ktoré je dodávané s týmito výrobkami a službami. Nič z uvedeného nemôže byť chápané tak, že zakladá dodatočnú záruku. Spoločnosť HP nie je zodpovedná za technické ani redakčné chyby alebo vynechania, ktoré tento dokument obsahuje.

Tento dokument obsahuje proprietárne informácie, ktoré sú chránené autorskými právami. Žiadna časť tohto dokumentu nesmie byť kopírovaná, reprodukována alebo prekladaná do iného jazyka bez predchádzajúceho písomného súhlasu spoločnosti Hewlett-Packard.

#### **Referenčná príručka k hardvéru**

HP ProDesk 400 G1 Small Form Factor

Prvé vydanie: september 2013

Katalógové číslo dokumentu: 742424-231

#### **Oznámenie o výrobku**


Táto príručka popisuje funkcie, ktoré sú spoločné pre väčšinu modelov. Niektoré funkcie nemusia byť na vašom počítači dostupné.


Nie všetky funkcie sú dostupné vo všetkých vydaniach systému Windows 8. Tento počítač môže vyžadovať inovovaný a/alebo samostatne zakúpený hardvér, ovládače a/alebo softvér pre maximálne využitie funkcií systému Windows 8. Pozrite si <http://www.microsoft.com>, kde nájdete podrobnosti.


Tento počítač môže vyžadovať inovovaný a/alebo samostatne zakúpený hardvér a/alebo jednotku DVD na inštaláciu softvéru Windows 7 a maximálne využitie funkcií systému Windows 7. Pozrite si <http://windows.microsoft.com/en-us/windows7/get-know-windows-7>, kde nájdete podrobnosti.

## O tejto príručke

Táto príručka poskytuje základné informácie na inováciu firemných počítačov HP ProDesk.

 **VAROVANIE!** Takto vyznačený text naznačuje, že zanedbanie dodržiavania pokynov môže viesť k poškodeniu zdravia alebo smrti.

 **UPOZORNENIE:** Takto vyznačený text naznačuje, že zanedbanie dodržiavania pokynov môže viesť k poškodeniu zariadenia alebo strate informácií.

 **POZNÁMKA:** Takto vyznačený text poskytuje dôležité dodatočné informácie.

---



---

# Obsah

<b>1 Súčasti produktu</b>	<b>1</b>
Štandardné funkcie konfigurácie	1
Súčasti na prednom paneli	2
Súčasti na zadnom paneli	3
Súčasti čítača mediálnych kariet	3
Umiestnenie sériového čísla	4
<b>2 Inovácie hardvéru</b>	<b>5</b>
Inovovateľné súčasti s možnosťou servisu	5
Varovania a upozornenia	5
Odstránenie prístupového panela počítača	6
Vrátenie prístupového panela počítača	7
Odstránenie predného krytu	8
Vybratie prázdnych článkov panela	8
Vrátenie predného krytu	10
Zmena konfigurácie z pracovnej plochy na vežu	10
Prípojky na systémovej doske	11
Inštalácia ďalších pamäťových modulov	13
Pamäťové moduly DIMM	13
DDR3-SDRAM DIMM	13
Obsadenie päťc DIMM	14
Inštalácia pamäťových modulov DIMM	14
Vybratie alebo inštalácia rozširujúcej karty	16
Pozície jednotiek	20
Inštalácia a vybratie jednotiek	21
Vybratie 3,5-palcového zariadenia	23
Inštalácia 3,5-palcového zariadenia	25
Vybratie tenkej optickej jednotky	29
Inštalácia tenkej optickej jednotky	30
Vybratie a výmena 3,5-palcového pevného disku	32
Vybratie 3,5-palcového pevného disku	35
Inštalácia 2,5-palcového pevného disku	37
Inštalácia bezpečnostného zámku	40
Lankový zámok	40
Visací zámok	41
Bezpečnostný zámok pre firemné počítače HP	41


Zabezpečenie predného krytu .....	45
<b>Príloha A Výmena batérie .....</b>	<b>48</b>
<b>Príloha B Elektrostatický výboj .....</b>	<b>51</b>
Predchádzanie poškodeniu elektrostatickým výbojom .....	51
Spôsoby uzemnenia .....	51
<b>Príloha C Pokyny týkajúce sa prevádzky počítača, rutinná starostlivosť o počítač a jeho príprava na prepravu .....</b>	<b>52</b>
Pokyny týkajúce sa prevádzky počítača a rutinná starostlivosť .....	52
Opatrenia pri práci s optickou jednotkou .....	53
Používanie .....	53
Čistenie .....	53
Bezpečnosť .....	53
Príprava na prepravu .....	53
<b>Register .....</b>	<b>54</b>

---

# 1 Súčasti produktu

## Štandardné funkcie konfigurácie

Konfigurácia sa môže líšiť v závislosti od modelu. Úplný zoznam hardvéru a softvéru nainštalovaného v počítači získate po spustení diagnostického programu (len v niektorých modeloch počítača).

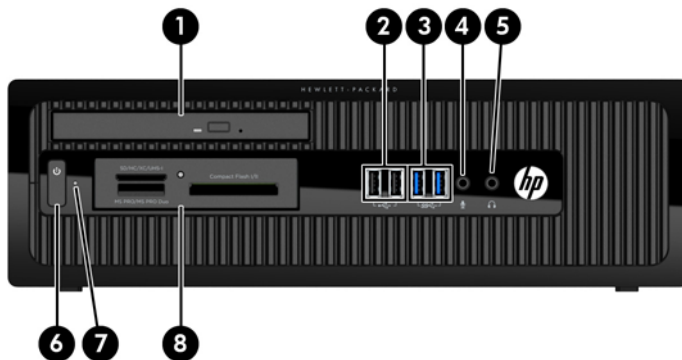
 **POZNÁMKA:** Tento model počítača možno použiť v orientácii veže alebo pracovnej stanice.

---



## Súčasti na prednom paneli

Konfigurácia jednotky sa môže pri jednotlivých modeloch líšiť. Niektoré modely majú prázdny článok krytu, ktorý kryje jednu alebo viacero pozícií jednotiek.

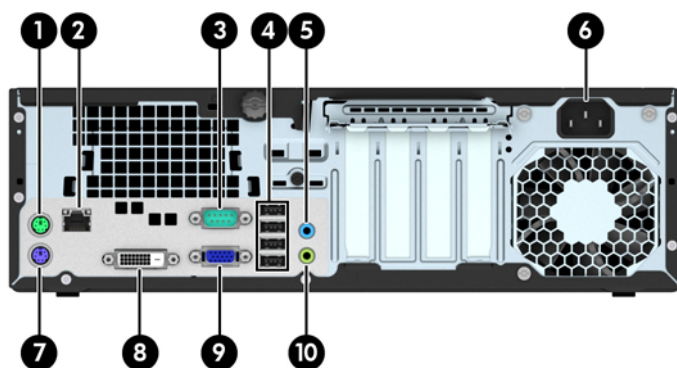












1	Tenká optická jednotka (voliteľné)	5	Konektor na slúchadlá
2	Porty USB 2.0 (čierne)	6	Dvojpolohové tlačidlo napájania
3	Porty USB 3.0 (modré)	7	Indikátor činnosti pevného disku
4	Konektor pre mikrofón	8	3,5-palcový čítač mediálnych kariet (voliteľný)

**POZNÁMKA:** Pri zapnutom počítači indikátor zapnutia svieti nabielo. Ak bliká červeno, je problém s počítačom a zobrazí sa diagnostický kód. Interpretáciu kódov nájdete v príručke *Spríevodca servisom a údržbou*.



## Súčasti na zadnom paneli



1		Konektor pre myš PS/2 (zelený)	6		Konektor na napájací kábel
2		Sieťový konektor RJ-45	7		Konektor na klávesnicu PS/2 (fialový)
3		Sériový konektor	8		Konektory DVI-D monitora
4		Porty USB 2.0 (čierny)	9		Konektor monitora VGA
5		Konektor na vstup zvuku (modrý)	10		Konektor na výstup zvuku pre napájané zvukové zariadenia (zelený)

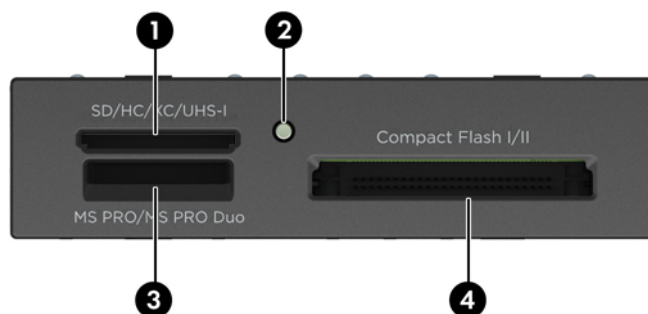
**POZNÁMKA:** Voliteľný druhý sériový port alebo aj voliteľný paralelný port môžete získať od spoločnosti HP.

Ak je nainštalovaná grafická karta v jednej zo zásuviek systémovej dosky, video konektory na grafickej karte a na integrovanej grafike na systémovej doske je možné používať súčasne. Pri takejto konfigurácii bude avšak zobrazovať správy POST len obrazovka pripojená k samostatnej grafickej karte.

Grafickú kartu systémovej dosky možno vypnúť zmenou nastavení v pomôcke Computer Setup.

## Súčasti čítača mediálnych kariet

Čítač mediálnych kariet je voliteľné zariadenie, ktoré je k dispozícii len na niektorých modeloch. Na identifikáciu súčastí komponentov čítača mediálnych kariet použite tento obrázok a tabuľku.



Číslo	Zásuvka	Nosič
1	Karta SD/HC/XC/UHS-1	<ul style="list-style-type: none"> <li>• Secure Digital (SD)</li> <li>• Secure Digital High Capacity (SDHC)</li> <li>• Pamäťová karta Secure Digital Extended Capacity (SDXC)</li> </ul>

Číslo	Zásuvka	Nosič
2	<b>Indikátor aktivity čítača mediálnych kariet</b>	
3	<b>MS PRO/MS PRO Duo</b>	<ul style="list-style-type: none"> <li>• karta Memory Stick (MS)</li> <li>• Memory Stick Select</li> <li>• Memory Stick PRO (MS PRO)</li> </ul>
		<ul style="list-style-type: none"> <li>• Pamäťový čip Memory Stick MagicGate</li> <li>• Memory Stick Duo (MS Duo)</li> <li>• Memory Stick PRO Duo (MS PRO Duo)</li> </ul>
		<ul style="list-style-type: none"> <li>• Memory Stick MagicGate Duo</li> <li>• Memory Stick PRO-HG Duo</li> </ul>
4	<b>CompactFlash I/II</b>	<ul style="list-style-type: none"> <li>• CompactFlash typ 1</li> <li>• CompactFlash typ 2</li> <li>• MicroDrive</li> </ul>

## Umiestnenie sériového čísla

Každý počítač má jedinečné sériové číslo a produktové číslo ID umiestnené na vonkajšej časti počítača. Zaznamenajte si tieto čísla, aby ste ich mohli použiť v prípade, že požiadate o pomoc servisné stredisko.



---

## 2 Inovácie hardvéru

### Inovovateľné súčasti s možnosťou servisu

V počítači sa nachádzajú súčasti, ktoré možno jednoducho inovovať a vykonávať ich servis. Pri väčšine inštalčných postupov uvedených v tejto kapitole nie je nutné používať žiadne nástroje.

### Varovania a upozornenia

Pred vykonaním inovácií si pozorne prečítajte všetky príslušné pokyny, upozornenia a výstrahy uvedené v tejto príručke.

**VAROVANIE!** Postup zníženia rizika poranenia zásahom elektrickým prúdom, horúcimi povrchmi alebo požiarom:

Odpojte napájací kábel z elektrickej zásuvky a vnútorné systémové súčasti nechajte vychladnúť skôr, ako sa ich budete dotýkať.

Nezapájajte do zásuviek radiča sieťového rozhrania (NIC) konektory telefónov, ani konektory telekomunikačných zariadení.

Neodpájajte uzemňovací konektor napájacieho kábla. Uzemňovací kolík plní z pohľadu bezpečnosti veľmi dôležitú funkciu.

Zapojte napájací kábel do uzemnenej zásuvky, ktorá je ľahko prístupná po celý čas.

V záujme zníženia rizika vážneho poranenia si prečítajte príručku *Príručka bezpečnosti a pohodlnej obsluhy*. Opisuje správne pracovné stanice, nastavenia, držanie tela, zdravie a pracovné návyky pre používateľov počítačov. Poskytuje dôležité elektrické a mechanické bezpečnostné informácie. Táto príručka je k dispozícii na webovej lokalite <http://www.hp.com/ergo>.

**VAROVANIE!** Obsahuje pohyblivé časti a časti pod elektrickým napätím.

Pred odstránením krytu odpojte zariadenie z napájania.

Pred zapojením zariadenia do elektrickej siete, namontujte a zaistite kryt.

**UPOZORNENIE:** Statická elektrina môže poškodiť elektrické súčasti počítača alebo ďalšieho vybavenia. Skôr než začnete, dotknite sa uzemneného kovového predmetu, aby ste zaistili, že nebudete nabití statickou elektrinou. Ďalšie informácie nájdete v časti [Elektrostatický výboj na strane 51](#).

Ak je počítač pripojený k zdroju striedavého napätia, systémová doska je neustále pod napätím. Aby sa zabránilo poškodeniu vnútorných súčastí, pred otvorením počítača je nutné odpojiť napájací kábel od zdroja napájania.

---

## Odstránenie prístupového panela počítača

Pre prístup k vnútorným súčastiam musíte odstrániť prístupový panel:

1. Vyberte/uvoľnite prípadné zabezpečovacie zariadenia, ktoré zabraňujú otvoreniu počítača.
2. Vyberte z počítača všetky vymeniteľné médiá, napríklad disky CD alebo flash USB.
3. Cez operačný systém vypnite počítač, a potom vypnite všetky externé zariadenia.
4. Odpojte napájací kábel od elektrickej zásuvky a odpojte všetky externé zariadenia.

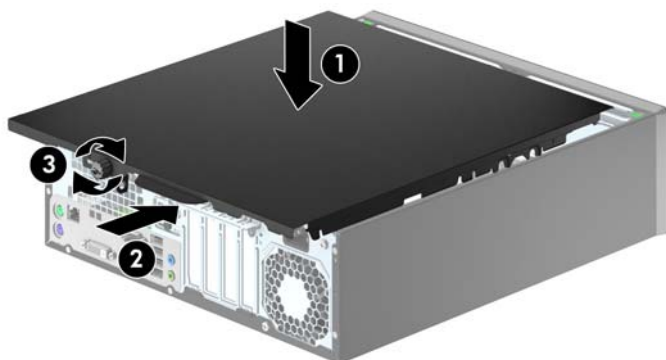
**⚠ UPOZORNENIE:** Bez ohľadu na stav zapnutia je systémová doska neustále pod prúdom, pokiaľ je systém pripojený do fungujúcej elektrickej zásuvky. Aby sa zabránilo poškodeniu vnútorných súčastí počítača, je nutné odpojiť napájací kábel.

5. Ak je počítač na stojane, vyberte ho zo stojana a položte ho stranou dole.
6. Uvoľnite skrutku s krídlovou hlavou na zadnej strane počítača (1), panel posuňte dozadu (2), a potom ho vyberte von (3).



## Vrátenie prístupového panela počítača

Umiestnite panel na počítač (1), potom ho posuňte dopredu (2) a dotiahnite skrutku s krídlovou hlavou (3) na zaistenie panela na mieste.

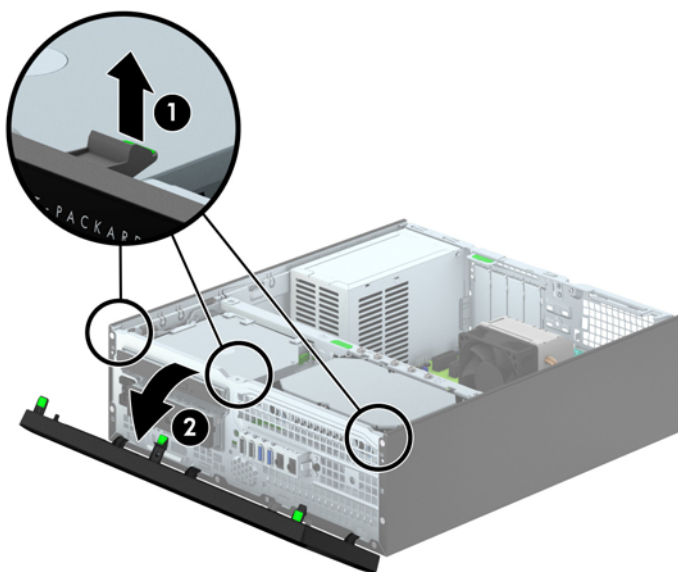


## Odstránenie predného krytu

1. Vyberte/uvolnite prípadné zabezpečovacie zariadenia, ktoré zabraňujú otvoreniu počítača.
2. Vyberte z počítača všetky vymeniteľné médiá, napríklad disky CD alebo flash USB.
3. Cez operačný systém vypnite počítač, a potom vypnite všetky externé zariadenia.
4. Odpojte napájací kábel od elektrickej zásuvky a odpojte všetky externé zariadenia.

**UPOZORNENIE:** Bez ohľadu na stav zapnutia je systémová doska neustále pod prúdom, pokiaľ je systém pripojený do fungujúcej elektrickej zásuvky. Aby sa zabránilo poškodeniu vnútorných súčastí počítača, je nutné odpojiť napájací kábel.

5. Ak je počítač na stojane, vyberte ho zo stojana a položte ho stranou dole.
6. Odstráňte prístupový panel počítača.
7. Vytlačte tri výstupky na bočnej strane krytu (1) a potom kryt vyklopte zo šasi (2).



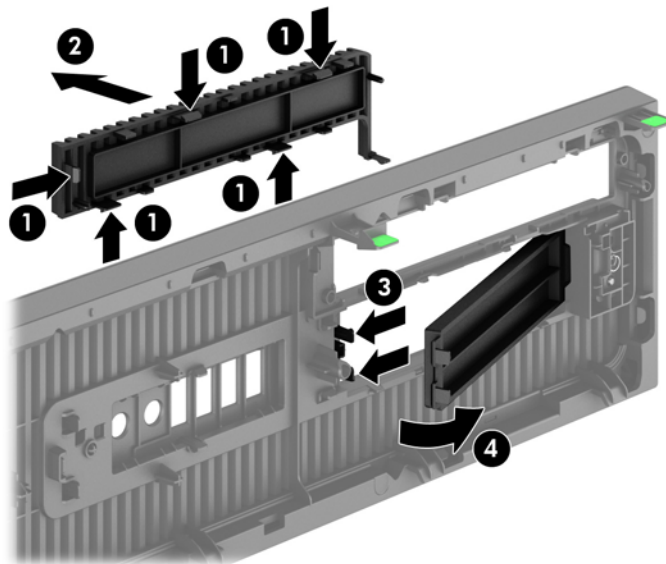
## Vybratie prázdnych článkov panela


Na niektorých modeloch sú prázdne články zakrývajúce 3,5-palcové pozície a pozície pre tenké optické jednotky, ktoré je potrebné pred inštaláciou jednotky vybrať. Ak chcete odstrániť článok krytu:

1. Odstráňte prístupový panel a predný kryt.

2. Pre odstránenie prázdneho článku panela optickej jednotky vtlačte dovnútra päť podporných úchytiak (1) a vytiahnite prázdny článok z predného panela (2).

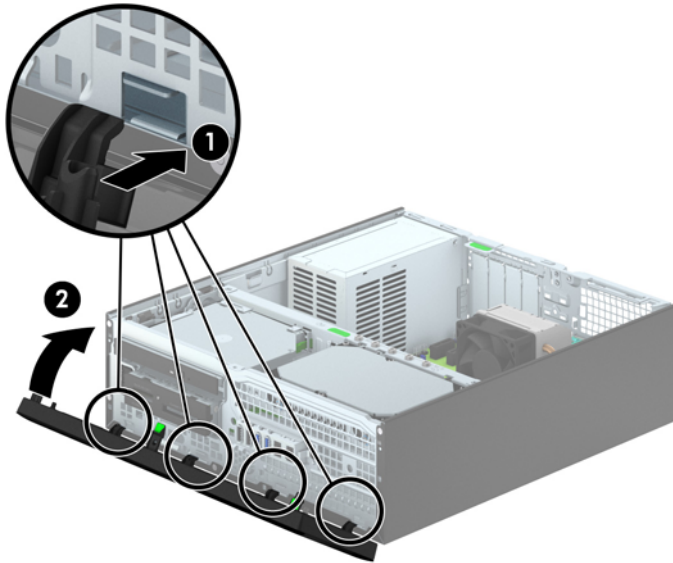
Prázdny článok 3,5-palcovej optickej jednotky vyberiete tak, že zatlačíte na dve úchytky, ktoré držia článok na svojom mieste, smerom k vonkajšiemu pravému okraju krytu (3) a článok posuniete smerom dnu a doprava (4).



 **POZNÁMKA:** Po odstránení panela optickej jednotky a inštalácii tenkej optickej jednotky môžete nainštalovať voliteľný diel obloženia panela (v ponuke spoločnosti HP), ktorý obklopuje prednú stranu tenkej optickej jednotky.

## Vrátenie predného krytu

Vložte štyri kolíky na spodnej strane panela do obdĺžnikových otvorov na šasi (1), potom pootočte vrchnú časť panela k šasi (2) a zacvaknite ho na svojom mieste.



## Zmena konfigurácie z pracovnej plochy na vežu

Počítač Small Form Factor je možné používať vo vežovej pozícii s voliteľným vežovým stojanom, ktorý je možné zakúpiť zo spoločnosti HP.

1. Vyberte/uvoľnite prípadné zabezpečovacie zariadenia, ktoré zabraňujú otvoreniu počítača.
2. Vyberte z počítača všetky vymeniteľné médiá, napríklad disky CD alebo flash USB.
3. Cez operačný systém vypnite počítač, a potom vypnite všetky externé zariadenia.
4. Odpojte napájací kábel od elektrickej zásuvky a odpojte všetky externé zariadenia.

**UPOZORNENIE:** Bez ohľadu na stav zapnutia je systémová doska neustále pod prúdom, pokiaľ je systém pripojený do fungujúcej elektrickej zásuvky. Aby sa zabránilo poškodeniu vnútorných súčastí počítača, je nutné odpojiť napájací kábel.



- Počítač otočte tak, aby pravá strana smerovala nadol a počítač umiestnite na voliteľný stojan.



**POZNÁMKA:** Aby ste viac stabilizovali počítač vo vežovej pozícii, spoločnosť HP odporúča použiť voliteľný vežový stojan.

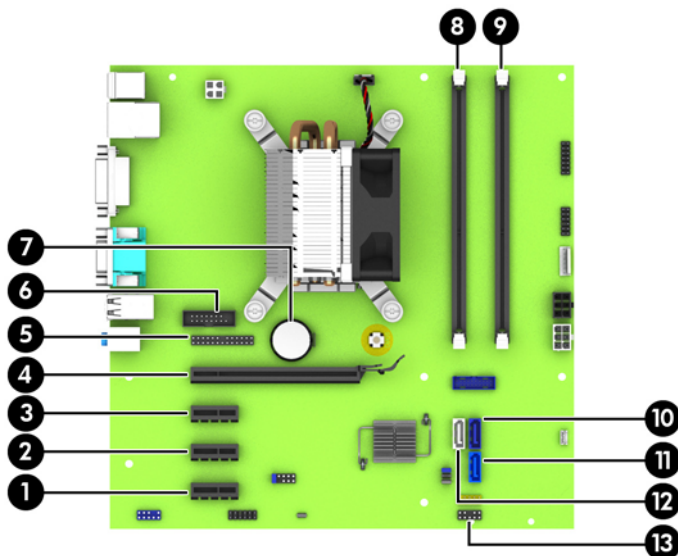
- Zapojte napájací kábel a externé zariadenia a potom zapnite počítač.

**POZNÁMKA:** Zabezpečte voľný priestor bez prekážok najmenej 10,2 cm (4 palce) zo všetkých strán.

- Zamknite prípadné zabezpečovacie zariadenia, ktoré boli uvoľnené pri vybraní prístupového panela.

## Prípojky na systémovej doske

Na identifikáciu konektorov na systémovej doske použite nasledujúci obrázok a tabuľku pre váš model.



Číslo	Konektor systémovej dosky	Štítok systémovej dosky	Farba	Súčasť
1	PCI Express x1	X1PCIEXP3	čierna	Rozširujúca karta

Číslo	Konektor systémovej dosky	Štítok systémovej dosky	Farba	Súčasť
2	PCI Express x1	X1PCIEXP2	čierna	Rozširujúca karta
3	PCI Express x1	X1PCIEXP1	čierna	Rozširujúca karta
4	PCI Express x16	X16PCIEXP	čierna	Rozširujúca karta
5	Paralelný port	PAR	čierna	Voliteľný paralelný port
6	Sériový port	COMB	čierna	Druhý voliteľný paralelný port
7	Batéria	BAT	čierna	Pamäťový modul
8	DIMM3 (kanál A)	DIMM3	čierna	Pamäťový modul
9	DIMM1 (kanál B)	DIMM1	čierna	Pamäťový modul
10	SATA 3.0	SATA0	tmavomodrá	Primárny pevný disk
11	SATA 3.0	SATA1	svetlomodrá	Sekundárny pevný disk
12	SATA 2.0	SATA5	biela	Optická jednotka
13	USB 2,0	MEDIA	čierna	Zariadenie USB 2.0, ako napr. čítač mediálnych kariet

# Inštalácia ďalších pamäťových modulov

Počítač sa dodáva s pamäťovými modulmi DDR3-SDRAM DIMM.

## Pamäťové moduly DIMM

Do päťíc pre pamäť na systémovej doske je možné vložiť dva štandardné pamäťové moduly DIMM. V týchto päťiciach pre pamäť sa nachádza minimálne jeden predinštalovaný pamäťový modul DIMM. Na dosiahnutie maximálnej podporovanej kapacity pamäte môžete do systémovej dosky vložiť pamäťové moduly s celkovou kapacitou až 16 GB, ktoré sú konfigurované vo vysokovýkonnom dvojkanálovom režime.

## DDR3-SDRAM DIMM

Pre správne fungovanie systému, moduly DDR3-SDRAM DIMM musia byť:

- štandardné 240-kolíkové,
- bez vyrovnávacej pamäte, bez funkcie ECC, s frekvenciou 1600 MHz, kompatibilné so štandardom PC3-12800 DDR3,
- 1,35-voltové alebo 1,5-voltové moduly DDR3/DDR3L-SDRAM DIMM

Moduly DDR3-SDRAM DIMM musia tiež:

- podporovať latenciu CAS 11 DDR3 1600 MHz (časovanie 11-11-11),
- obsahovať povinné informácie JEDEC SPD

Naviac, počítač podporuje:

- 512-MB, 1-GB a 2-GB pamäťové moduly bez podpory ECC,
- jednostranné a obojstranné moduly DIMM,
- Moduly DIMM vyrábané s x8 a x16 DDR zariadeniami; Moduly DIMM vyrábané s x4 SDRAM nie sú podporované




**POZNÁMKA:** Systém nebude správne fungovať, ak nainštalujete nepodporované moduly DIMM.

## Obsadenie päť DIMM


Na systémovej doske sa nachádzajú dve päťice na moduly DIMM, pričom na jeden kanál pripadá jedna päťica. Päťice sú označené ako DIMM1 a DIMM3. Päťica DIMM1 funguje v pamäťovom kanáli B. Päťica DIMM3 funguje v pamäťovom kanáli A.

Systém bude automaticky fungovať v jednokanálovom režime, dvojkanálovom režime alebo v režime flex, podľa toho, ako boli moduly DIMM nainštalované.

 **POZNÁMKA:** Jeden kanál a nevyvážené pamäťové konfigurácie duálneho kanála majú za následok znížený grafický výkon.

- Systém bude fungovať v jednokanálovom režime, ak päťice DIMM boli obsadené len v jednom kanáli.
- Ak je kapacita pamäťového modulu DIMM v kanáli A rovnaká ako kapacita pamäťového modulu DIMM v kanáli B, systém bude pracovať vo výkonnejšom dvojkanálovom režime.
- Ak nie je celková kapacita pamäťového modulu DIMM v kanáli A rovnaká ako celková kapacita pamäťového modulu DIMM v kanáli B, systém bude pracovať vo flexibilnom režime. V tomto režime kanál obsahujúci najmenšie množstvo pamäte predstavuje celkové množstvo pamäte priradené k duálnemu kanálu a zvyšok je priradený k jednotlivému kanálu. Ak bude mať jeden kanál viac pamäte než druhý, väčšie množstvo musí byť priradené ku kanálu A.
- V každom režime je maximálna operačná rýchlosť určená najpomalším modulom DIMM v systéme.

## Inštalácia pamäťových modulov DIMM


 **UPOZORNENIE:** Pred pridávaním alebo vyberaním pamäťových modulov musíte odpojiť napájací kábel a čakať približne 30 sekúnd na stratu prúdu. Bez ohľadu na stav zapnutia sú pamäťové moduly napájané elektrickým prúdom, pokiaľ je počítač pripojený do fungujúcej elektrickej zásuvky. Pridávanie alebo odoberanie pamäťových modulov pod napätím môže spôsobiť neopraviteľné škody na pamäťových moduloch alebo systémovej doske.

Päťice pamäťového modulu majú pozlátené kontakty. Pri inovácii pamäte je dôležité použiť pamäťové moduly s pozlátenými kontaktmi, aby sa zabránilo korózii alebo oxidácii vznikajúcej pri vzájomnom kontakte dvoch rôznych kovov.

Statická elektrina môže poškodiť elektronické súčasti počítača alebo voliteľných kariet. Skôr než začnete, dotknite sa uzemneného kovového predmetu, aby ste zaistili, že nebudete nabití statickou elektrinou. Ďalšie informácie obsahuje časť [Elektrostatický výboj na strane 51](#).

Pri práci s pamäťovými modulmi dajte pozor, aby ste sa nedotkli žiadneho kontaktu. Taký dotyk by mohol modul poškodiť.

1. Vyberte/uvolnite prípadné zabezpečovacie zariadenia, ktoré zabraňujú otvoreniu počítača.
2. Vyberte z počítača všetky vymeniteľné médiá, napríklad disky CD alebo flash USB.
3. Cez operačný systém vypnite počítač, a potom vypnite všetky externé zariadenia.
4. Odpojte napájací kábel od elektrickej zásuvky a odpojte všetky externé zariadenia.

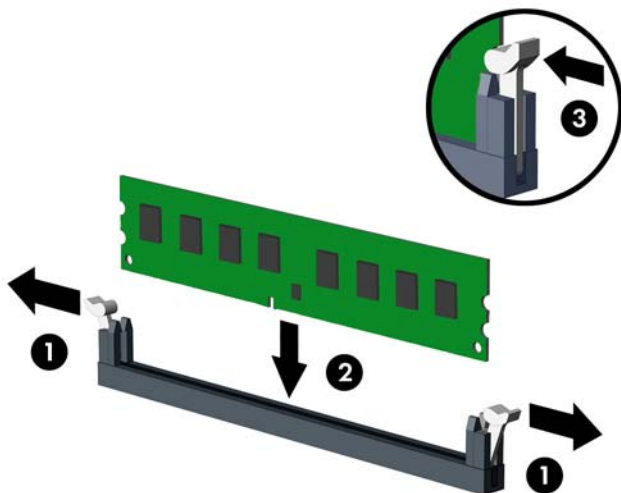
 **UPOZORNENIE:** Pred pridávaním alebo vyberaním pamäťových modulov musíte odpojiť napájací kábel a čakať približne 30 sekúnd na stratu prúdu. Bez ohľadu na stav zapnutia sú pamäťové moduly napájané elektrickým prúdom, pokiaľ je počítač pripojený do fungujúcej elektrickej zásuvky. Pridávanie alebo odoberanie pamäťových modulov pod napätím môže spôsobiť neopraviteľné škody na pamäťových moduloch alebo systémovej doske.

5. Ak je počítač na stojane, vyberte ho zo stojana.

6. Odstráňte prístupový panel počítača.

**VAROVANIE!** Aby ste znížili riziko popálenia na horúcich vnútorných súčiastiach systému, počkajte, kým tieto súčasti vychladnú.

7. Roztiahnite obe zarážky zásuvky pamäťového modulu (1) a vložte pamäťový modul do zásuvky (2).



**POZNÁMKA:** Pamäťový modul možno nainštalovať jediným spôsobom. Zarovnajte drážku modulu s výčnelkom na päťci pamäťového modulu.

Najvyšší výkon dosiahnete vtedy, ak pamäťové moduly nainštalujete do zásuviek tak, aby sa kapacita pamäte rovnako rozdelila medzi kanál A a kanál B. Ďalšie informácie nájdete v časti [Obsadenie päťci DIMM na strane 14](#).

8. Zasuňte modul do zásuvky a uistite sa, že modul je úplne zasunutý a správne zapadol na svoje miesto. Uistite sa, že zarážky úplne zapadli na svoje miesto (3).

9. Ak chcete inštalovať ďalšie moduly, opakujte kroky 7 a 8.

10. Nasadte prístupový panel.

11. Ak bol počítač na stojane, vráťte stojan na miesto.


12. Zapojte napájací kábel a zapnite počítač.

13. Zamknite prípadné zabezpečovacie zariadenia, ktoré boli uvoľnené pri vybratí prístupového panela.

Pri najbližšom zapnutí by mal počítač nainštalovanú pamäť rozpoznať automaticky.

## Vybratie alebo inštalácia rozširujúcej karty

V počítači sa nachádzajú tri rozširujúce zásuvky PCI Express x1 a jedna rozširujúca zásuvka PCI Express x16.


 **POZNÁMKA:** Sloty PCI Express podporujú len nízko profilové karty.

Môžete nainštalovať rozširujúce karty PCI Express x1, x4, x8 alebo x16 do slotu PCI Express x16.

Pri konfiguráciách s duálnou grafickou kartou musíte nainštalovať prvú (primárnu) kartu do zásuvky PCI Express x16.

Vybratie, výmena alebo pridanie rozširujúcej karty:


1. Vyberte/uvoľnite prípadné zabezpečovacie zariadenia, ktoré zabraňujú otvoreniu počítača.
2. Vyberte z počítača všetky vymeniteľné médiá, napríklad disky CD alebo flash USB.
3. Cez operačný systém vypnite počítač, a potom vypnite všetky externé zariadenia.
4. Odpojte napájací kábel od elektrickej zásuvky a odpojte všetky externé zariadenia.

 **UPOZORNENIE:** Bez ohľadu na stav zapnutia je systémová doska neustále pod prúdom, pokiaľ je systém pripojený do fungujúcej elektrickej zásuvky. Aby sa zabránilo poškodeniu vnútorných súčastí počítača, je nutné odpojiť napájací kábel.

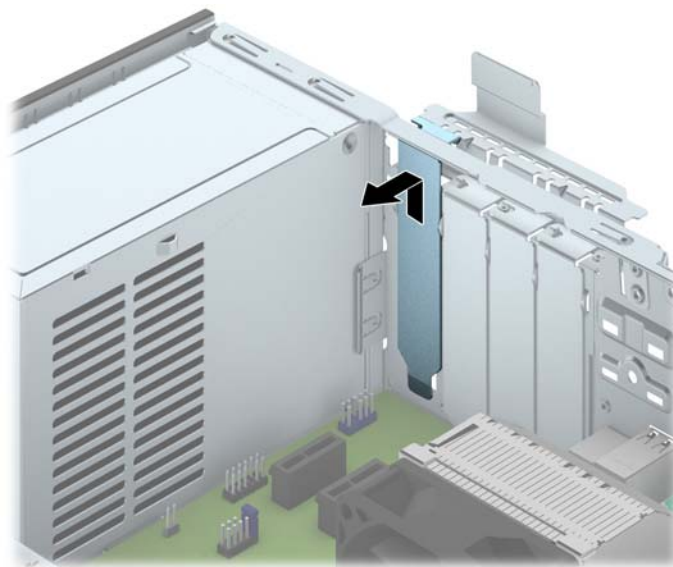
5. Ak je počítač na stojane, vyberte ho zo stojana.
6. Odstráňte prístupový panel počítača.
7. Lokalizujte správnu voľnú rozširujúcu zásuvku na systémovej doske a zodpovedajúcu rozširujúcu zásuvku na zadnej strane šasi počítača.
8. Uvoľnite zarážku pripevňujúcu kryty zásuviek, a to tak, že zdvihnete zelený výstupok na zarážke a otočíte zarážku do otvorenej polohy.



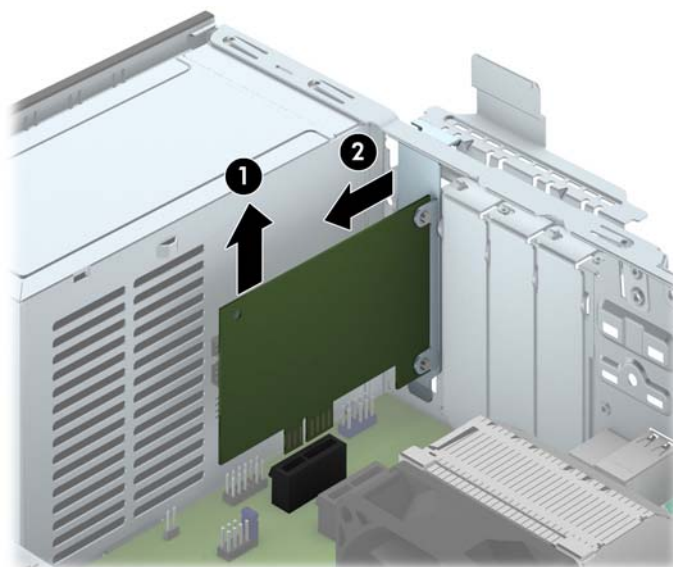
9. Pred inštaláciou rozširujúcej karty vyberte kryt rozširujúcej zásuvky alebo existujúcu rozširujúcu kartu.

 **POZNÁMKA:** Pred vybratím nainštalovanej rozširujúcej karty od nej odpojte všetky káble, ktoré sú k nej pripojené.

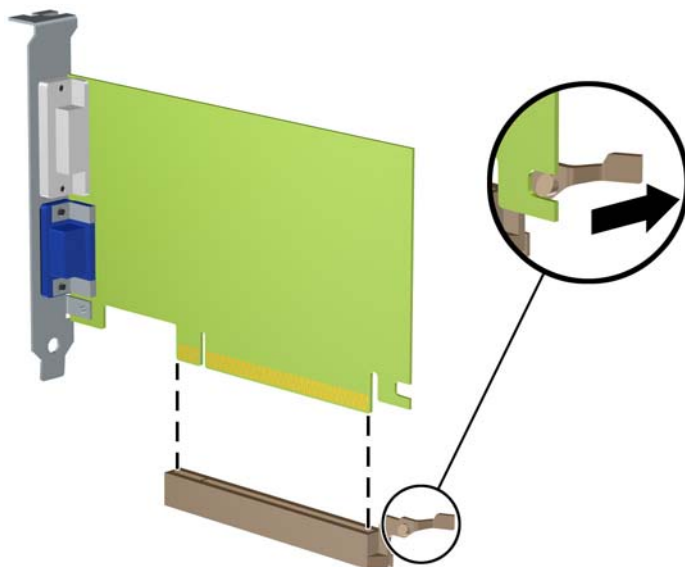
- a. Ak inštalujete rozširujúcu kartu do prázdnej zásuvky, odstráňte na zadnej strane šasi kryt príslušnej rozširujúcej zásuvky. Kryt slotu vytiahnite smerom nahor a potom ho úplne vyberte zo šasi.



- b. Ak vyberáte rozširujúcu kartu PCI Express x1, uchopte ju za oba konce a opatrne ňou pohybujte dozadu a dopredu, kým sa jej konektory neuvolnia zo zásuvky. Kartu potiahnite smerom nahor od päťice (1), potom von zo šasi a vyberte ju z rámu šasi (2). Dávajte pozor, aby ste kartou neodreli o ostatné súčasti.



- c. Ak vyberáte kartu PCI Express x16, potiahnite páčku mechanizmu na zadnej strane rozširujúcej zásuvky smerom od karty a opatrne ňou pohybujte dozadu a dopredu, kým sa jej konektory neuvoľnia zo zásuvky. Kartu potiahnite smerom nahor od zásuvky, potom von zo šasi a vyberte ju z rámu šasi. Dávajte pozor, aby ste kartou neodreli o ostatné súčasti.

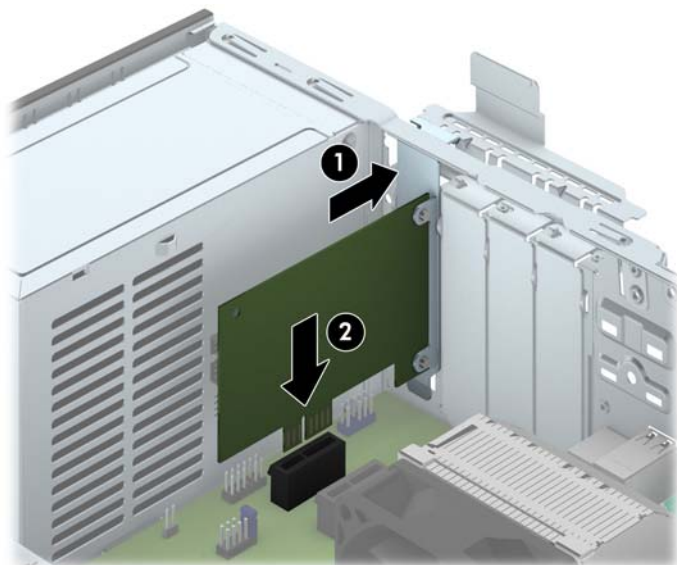


10. Vybratú kartu uložte v antistatickom obale.
11. Ak nebudete inštalovať novú rozširujúcu kartu, uzavrite otvorenú rozširujúcu zásuvku krytom.

**⚠ UPOZORNENIE:** Po vybratí rozširujúcej karty je potrebné kartu nahradiť novou kartou alebo krytom rozširujúcej zásuvky, aby sa počas prevádzky zabezpečilo správne chladenie vnútorných súčastí.

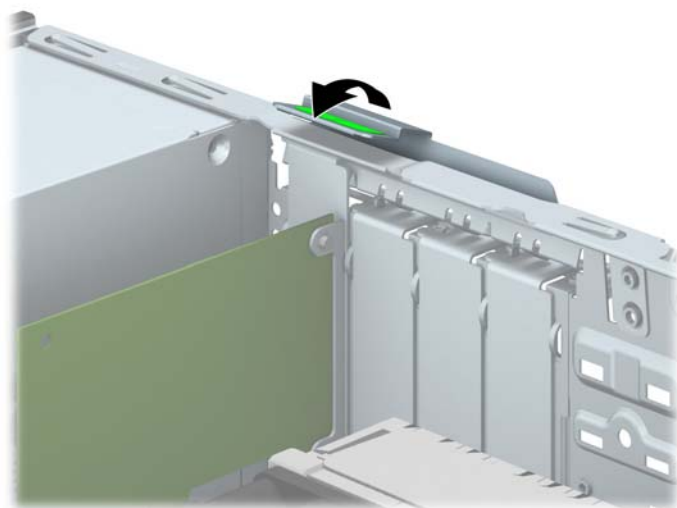


- Novú rozširujúcu kartu nainštalujete tak, že kartu držíte kúsok nad rozširujúcou päticou na systémovej doske, posuňte ju smerom k zadnej strane šasi (1) tak, aby svorka na karte bola zarovnaná so zásuvkou na zadnej časti šasi. Kartu zatlačte smerom nadol do rozširujúcej zásuvky na systémovej doske (2).



**POZNÁMKA:** Pri inštalácii rozširujúcej karty ju pevne zatlačte tak, aby celý konektor správne zapadol do slotu rozširujúcej karty.

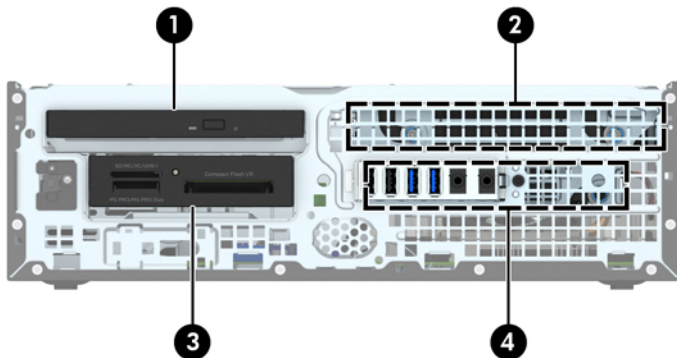
- Otočte zarážku krytu slotu naspäť na svoje miesto, aby ste rozširujúcu kartu zaistili.



- Ak je to potrebné, pripojte k nainštalovanej karte externé káble. V prípade potreby pripojte interné káble k systémovej doske.
- Vymeňte prístupový panel počítača.
- Ak bol počítač na stojane, vráťte stojan na miesto.
- Zapojte napájací kábel a zapnite počítač.

18. Zamknite prípadné zabezpečovacie zariadenia, ktoré boli uvoľnené pri vybratí prístupového panela.
19. Ak je to potrebné, počítač znovu nakonfigurujte.

## Pozície jednotiek



- 
- 1 Pozícia pre tenkú optickú jednotku
  - 2 Interná 3,5-palcová pozícia pre jednotku pevného disku
  - 3 3,5-palcová pozícia jednotky pre voliteľné jednotky (zobrazený je čítač mediálnych kariet)
  - 4 Interná 2,5-palcová pozícia pre jednotku pevného disku

---

**POZNÁMKA:** Konfigurácia jednotky na počítači sa môže odlišovať od konfigurácie zobrazenej vyššie.

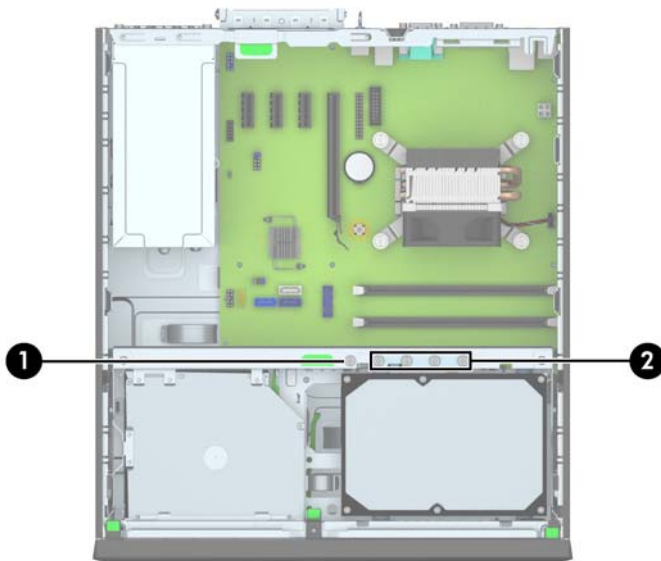
---

Typ a veľkosť ukladačích zariadení nainštalovaných v počítači zistíte pomocou programu Computer Setup.

# Inštalácia a vybratie jednotiek

Pri inštalácii jednotiek sa riadte týmito pokynmi:

- Primárny sériový disk ATA (SATA) sa musí pripojiť k tmavomodrému primárnemu konektoru SATA na systémovej doske označenému ako SATA0.
- Pripojte druhý pevný disk k svetlo modrému konektoru SATA na systémovej doske označenej ako SATA1.
- Pripojte optickú jednotku k bielemu konektoru SATA s označením SATA5 na systémovej doske.
- Pripojte kábel USB 3.0 čítača mediálnych kariet s adaptérom z USB 3.0 na USB 2.0 ku konektoru USB 2.0 na systémovej doske označenom ako MEDIA.
- Napájací kábel pre jednotky má dve vetvy vychádzajúce z konektora systémovej dosky. Prvá vetva je dvojkonektorový kábel s prvým konektorom (štvorvodičový) smerujúcim do 3,5-palcovej pozície pre voliteľnú jednotku a druhým konektorom (dvojvodičový) smerujúcim do pozície pre tenkú optickú jednotku. Druhá vetva je dvojkonektorový kábel s prvým konektorom smerujúcim do 3,5-palcovej pozície pre pevný disk a druhým konektorom smerujúcim do 2,5-palcovej pozície pre pevný disk.
- Na správne založenie jednotky do skrine a zaistenie na svojom mieste musíte použiť vodiace skrutky. Štyri prídavné štandardné vodiace skrutky 6-32 boli umiestnené spoločnosťou HP do vrchnej časti pozície pre jednotku. Štandardné vodiace skrutky 6-32 sa vyžadujú pre čítač mediálnych kariet alebo sekundárny pevný disk nainštalovaný v 3,5-palcovej voliteľnej pozícii pre jednotku. Izolačné montážne vodiace skrutky M3 pre 2,5-palcové pevné disky nie sú súčasťou dodávky. V prípade, že vymieňate starú jednotku za novú, odstráňte vodiace skrutky zo starej jednotky a naskrutkujte ich do novej jednotky.



Celkovo je päť strieborných štandardných skrutiek 6-32 navyše. Jedna sa používa na zabezpečenie panela (1) (ďalšie informácie nájdete v časti [Zabezpečenie predného krytu na strane 45](#)). Ostatné štyri sa používajú ako vodiace skrutky pre čítač mediálnych kariet alebo sekundárny pevný disk v 3,5-palcovej voliteľnej pozícii pre jednotku (2).

---

**⚠ UPOZORNENIE:** Aby ste zabránili strate údajov a poškodeniu počítača alebo jednotky, dodržiavajte nasledujúce pokyny:

Pri vkladaní alebo vyberaní jednotky vypnite operačný systém, vypnite počítač a odpojte napájací kábel. Nevyberajte jednotku, keď je počítač zapnutý alebo je v úspornom režime.

Pred manipuláciou s jednotkou sa uistite, že nie ste nabití statickou elektrinou. Pri manipulácii s jednotkou sa nedotýkajte konektora. Ďalšie informácie o ochrane pred statickou elektrinou nájdete v časti [Elektrostatický výboj na strane 51](#).

S jednotkou zaobchádzajte opatrne; nepúšťajte ju na zem.

Pri vkladaní jednotky nepoužívajte nadmernú silu.

Nevystavujte pevný disk extrémnym teplotám, pôsobeniu kvapalín alebo zariadení vytvárajúcich magnetické pole, akými sú monitory alebo reproduktory.

Ak musíte jednotku poslať, dajte ju do bublinkovej obálky alebo iného ochranného obalu a balík označte „Krehké: Narábajte s ňou opatrne.“

---

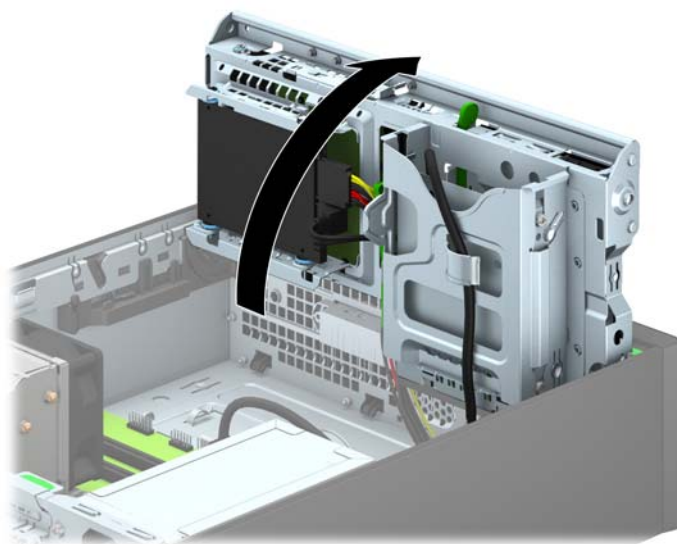
## Vybratie 3,5-palcového zariadenia

**⚠ UPOZORNENIE:** Pred vybratím jednotky z počítača by sa mali z jednotky vybrať všetky vymeniteľné médiá.

1. Vyberte/uvoľnite prípadné zabezpečovacie zariadenia, ktoré zabraňujú otvoreniu počítača.
2. Vyberte z počítača všetky vymeniteľné médiá, napríklad disky CD alebo flash USB.
3. Cez operačný systém vypnite počítač, a potom vypnite všetky externé zariadenia.
4. Odpojte napájací kábel od elektrickej zásuvky a odpojte všetky externé zariadenia.

**⚠ UPOZORNENIE:** Bez ohľadu na stav zapnutia je systémová doska neustále pod prúdom, pokiaľ je systém pripojený do fungujúcej elektrickej zásuvky. Aby sa zabránilo poškodeniu vnútorných súčastí počítača, je nutné odpojiť napájací kábel.

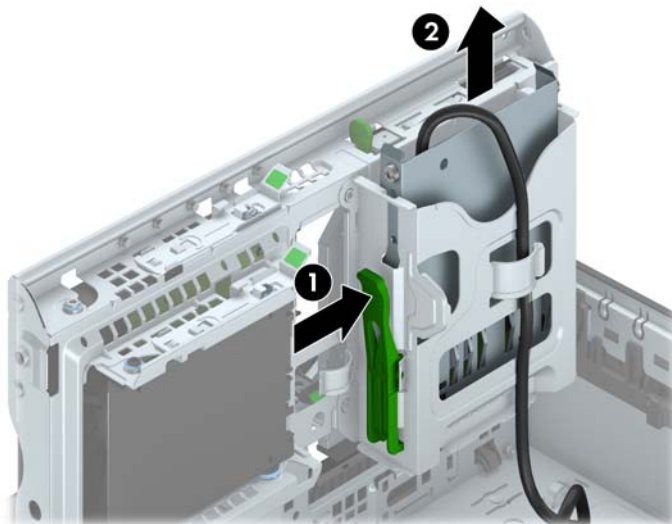
5. Ak je počítač na stojane, vyberte ho zo stojana.
6. Odstráňte prístupový panel a predný kryt.
7. Vyklopte skriňu jednotky do vzpriamenej polohy.



8. Odpojte káble jednotky zo zadnej časti jednotky alebo, ak vyberáte čítač mediálnych kariet, odpojte kábel USB od systémovej dosky tak, ako to je znázornené na nasledujúcom obrázku.



9. Zatlačte dovnútra uvoľňovaciu páčku na zadnej strane zariadenia (1) a vysuňte zariadenie zo zadnej časti pozície pre jednotku (2).



## Inštalácia 3,5-palcového zariadenia

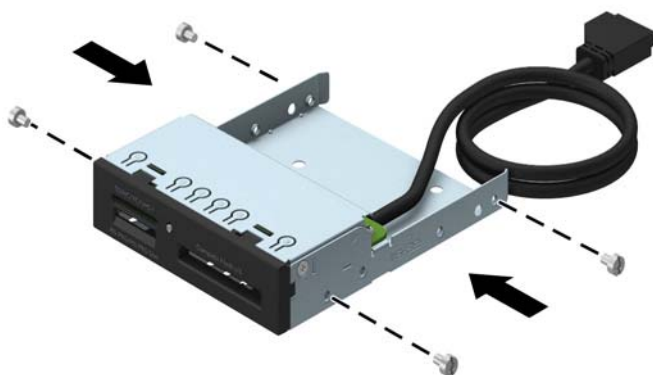
1. Vyberte/uvoľnite prípadné zabezpečovacie zariadenia, ktoré zabraňujú otvoreniu počítača.
2. Vyberte z počítača všetky vymeniteľné médiá, napríklad disky CD alebo flash USB.
3. Cez operačný systém vypnite počítač, a potom vypnite všetky externé zariadenia.
4. Odpojte napájací kábel od elektrickej zásuvky a odpojte všetky externé zariadenia.

**⚠ UPOZORNENIE:** Bez ohľadu na stav zapnutia je systémová doska neustále pod prúdom, pokiaľ je systém pripojený do fungujúcej elektrickej zásuvky. Aby sa zabránilo poškodeniu vnútorných súčastí počítača, je nutné odpojiť napájací kábel.

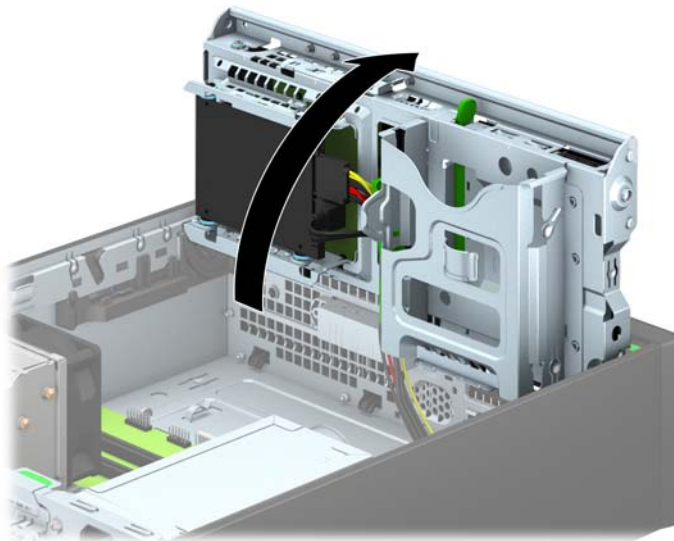
5. Ak je počítač na stojane, vyberte ho zo stojana.
6. Odstráňte prístupový panel počítača.
7. Odstráňte predný kryt. Ak inštalujete zariadenie do pozície zakrytej prázdny článkom, vyberte prázdny článok. Ďalšie informácie nájdete v časti [Vybratie prázdnych článkov panela na strane 8](#).
8. Nainštalujte vodiace skrutky 6-32 do otvorov na každej strane zariadenia.

**📝 POZNÁMKA:** Štyri dodatočné vodiace skrutky 6-32 boli umiestnené spoločnosťou HP na vrchnej strane šachty jednotky. Umiestnenie vodiacich skrutiek poskytnutých navyše nájdete na obrázku v časti [Inštalácia a vybratie jednotiek na strane 21](#).

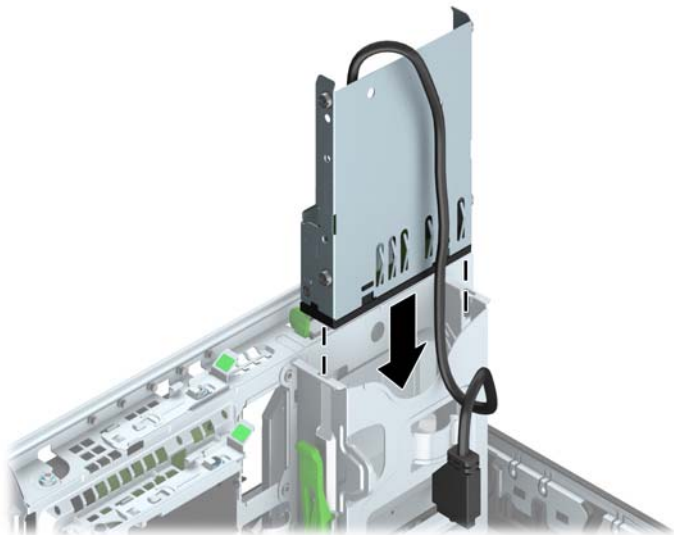
Pri výmene zariadenia použite na novom zariadení štyri vodiace skrutky 6-32 zo starého zariadenia.



9. Vyklopte skriňu jednotky do vzpriamenej polohy.




10. Zasuňte zariadenie do pozície jednotky tak, aby sa vodiace skrutky zarovnali s vodiacimi otvormi, až kým sa zariadenie nezaistí na svojom mieste.






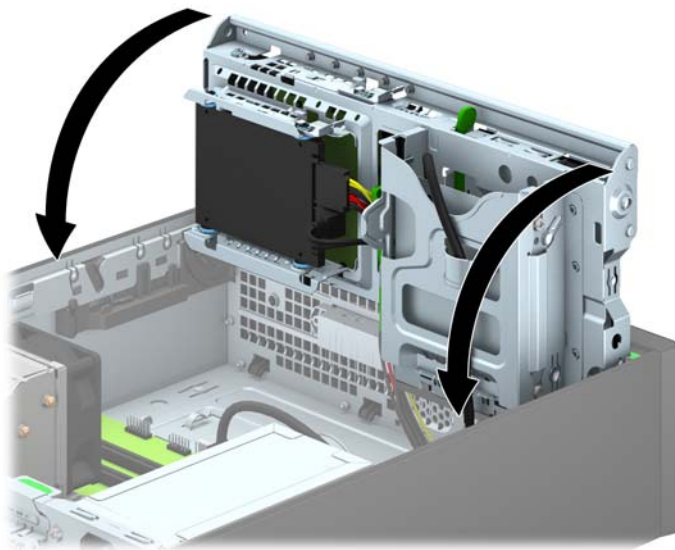
11. Ak inštalujete čítač mediálnych kariet USB 3.0, musíte použiť adaptér z USB 3.0 na USB 2.0 a pripojiť kábel adaptéra z čítača mediálnych kariet ku konektoru USB 2.0 na systémovej doske s označením MEDIA.



 **POZNÁMKA:** Obrázok konektorov jednotiek na systémovej doske nájdete v časti [Prípojky na systémovej doske na strane 11](#).

12. Sklopte skriňu jednotky naspäť do normálnej polohy.

 **UPOZORNENIE:** Dajte pozor, aby ste pri sklápaní skrine nadol nepoškodili žiadne káble alebo drôty.



13. Vráťte predný kryt.  
14. Vymeňte prístupový panel počítača.  
15. Ak bol počítač na stojane, vráťte stojan na miesto.

16. Zapojte napájací kábel a externé zariadenia a potom zapnite počítač.
17. Zamknite prípadné zabezpečovacie zariadenia, ktoré boli uvoľnené pri vybraní prístupového panela.

## Vybratie tenkej optickej jednotky

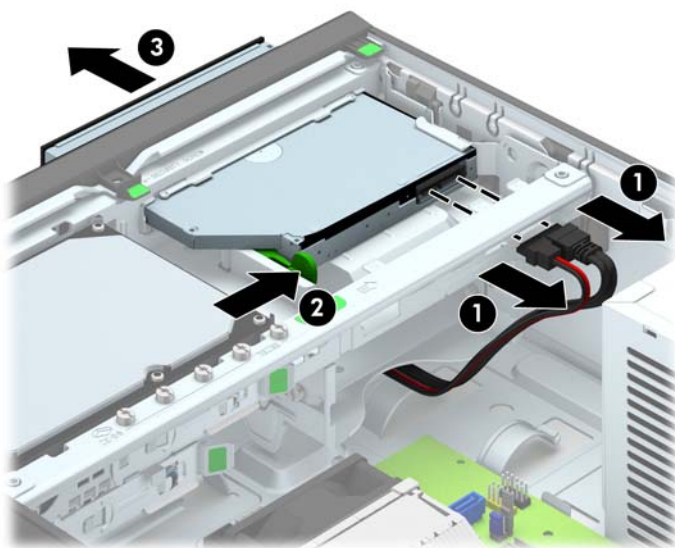
**⚠ UPOZORNENIE:** Pred vybratím jednotky z počítača by sa mali z jednotky vybrať všetky vymeniteľné médiá.

1. Vyberte/uvoľnite prípadné zabezpečovacie zariadenia, ktoré zabraňujú otvoreniu počítača.
2. Vyberte z počítača všetky vymeniteľné médiá, napríklad disky CD alebo flash USB.
3. Cez operačný systém vypnite počítač, a potom vypnite všetky externé zariadenia.
4. Odpojte napájací kábel od elektrickej zásuvky a odpojte všetky externé zariadenia.

**⚠ UPOZORNENIE:** Bez ohľadu na stav zapnutia je systémová doska neustále pod prúdom, pokiaľ je systém pripojený do fungujúcej elektrickej zásuvky. Aby sa zabránilo poškodeniu vnútorných súčastí počítača, je nutné odpojiť napájací kábel.

5. Ak je počítač na stojane, vyberte ho zo stojana.
6. Odstráňte prístupový panel počítača.
7. Odpojte napájací kábel (1) a údajové káble (1) zo zadnej časti optickej jednotky, zatlačte zelenú uvoľňovaciu zarážku na pravej zadnej strane jednotky smerom do stredu jednotky (2), potom optickú jednotku posuňte dopredu a vyberte z jej pozície cez predný panel (3).

**⚠ UPOZORNENIE:** Aby nedošlo k poškodeniu kábla, ťahajte pri odpájaní kábla za výstupok alebo konektor, nie za kábel.

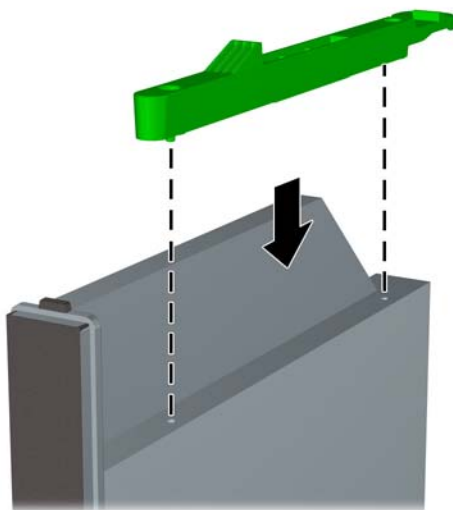


## Inštalácia tenkej optickej jednotky

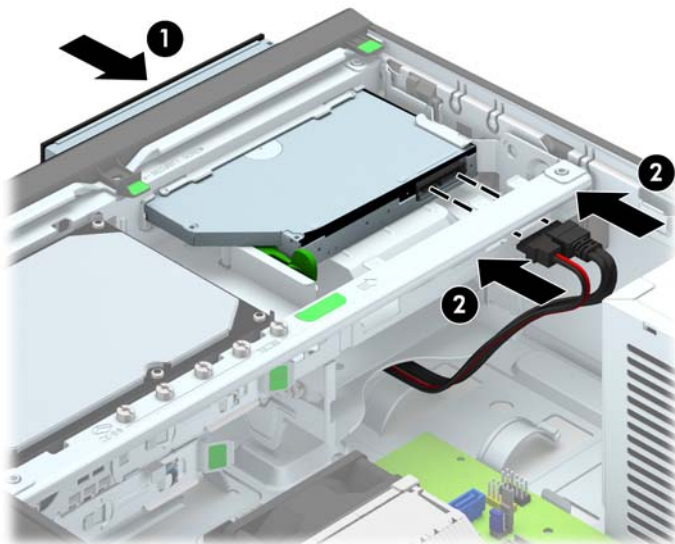
1. Vyberte/uvoľnite prípadné zabezpečovacie zariadenia, ktoré zabraňujú otvoreniu počítača.
2. Vyberte z počítača všetky vymeniteľné médiá, napríklad disky CD alebo flash USB.
3. Cez operačný systém vypnite počítač, a potom vypnite všetky externé zariadenia.
4. Odpojte napájací kábel od elektrickej zásuvky a odpojte všetky externé zariadenia.

**⚠ UPOZORNENIE:** Bez ohľadu na stav zapnutia je systémová doska neustále pod prúdom, pokiaľ je systém pripojený do fungujúcej elektrickej zásuvky. Aby sa zabránilo poškodeniu vnútorných súčastí počítača, je nutné odpojiť napájací kábel.


5. Ak je počítač na stojane, vyberte ho zo stojana.
6. Odstráňte prístupový panel počítača.
7. Odstráňte predný panel, ak inštalujete jednotku do pozície zakrytej prázdny článkom, potom vyberte prázdny článok. Ďalšie informácie nájdete v časti [Vybratie prázdnych článkov panela na strane 8](#).
8. Pred možnosťou použitia novej optickej jednotky musí byť uvoľňovacia zarážka pripevnená.
  - a. Zlúpnite zadnú stranu lepidla na uvoľňovacej zarážke.
  - b. Bez toho, aby sa uvoľňovacia zarážka dotýkala optickej jednotky, starostlivo zarovnajte otvory na uvoľňovacej zarážke s kolíkmi na boku optickej jednotky. Uistite sa, že uvoľňovacia zarážka má správnu orientáciu.
  - c. Vložte kolík na prednej strane optickej jednotky do otvoru na konci uvoľňovacej zarážky a pevne zatlačte.
  - d. Vložte druhý kolík a pevne zatlačte na celú uvoľňovaciu zarážku, aby sa zarážka bezpečne pripevnila k optickej jednotke.




9. Optickú jednotku úplne zasuňte cez predný kryt, až kým sa nezachytí na svojom mieste (1), potom zapojte napájací a údajové káble k zadnej časti jednotky (2).



10. Pripojte druhý koniec údajového kábla k bielu konektoru SATA na systémovej doske označenej ako SATA5.


 **POZNÁMKA:** Obrázok konektorov jednotiek na systémovej doske nájdete v časti [Prípojky na systémovej doske na strane 11](#).

11. Vráťte naspäť predný panel, ak bol odstránený.


 **POZNÁMKA:** Spoločnosť HP má v ponuke voliteľný diel obloženia panela, ktorý obklopuje prednú stranu optickej jednotky. Nainštalujte diel obloženia panela do predného panela pred inštaláciou predného panela.

12. Vymeňte prístupový panel počítača.
13. Ak bol počítač na stojane, vráťte stojan na miesto.
14. Zapojte napájací kábel a externé zariadenia a potom zapnite počítač.
15. Zamknite prípadné zabezpečovacie zariadenia, ktoré boli uvoľnené pri vybratí prístupového panela.

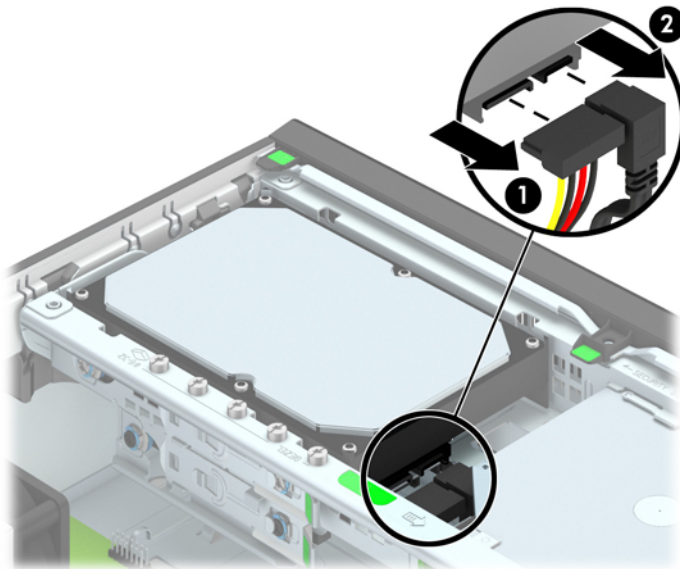
## Vybratie a výmena 3,5-palcového pevného disku

 **POZNÁMKA:** Pred vybratím starej jednotky pevného disku zálohujte údaje, ktoré sú na ňom uložené, aby ste ich mohli preniesť na nový pevný disk.

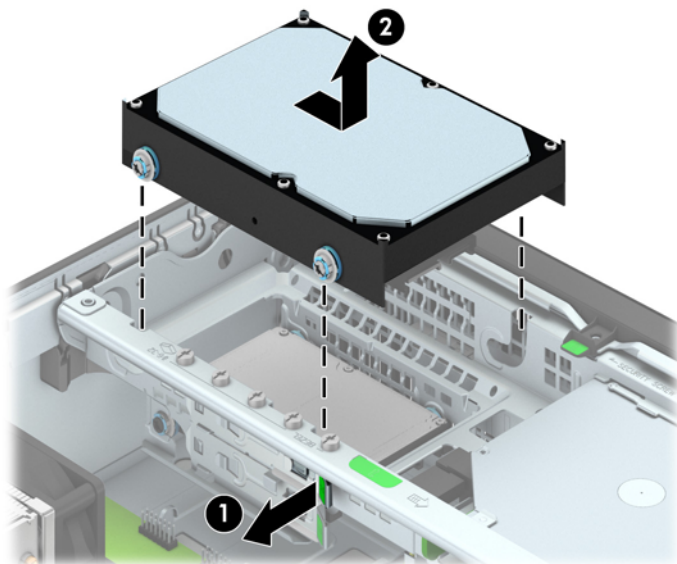
1. Vyberte/uvolnite prípadné zabezpečovacie zariadenia, ktoré zabraňujú otvoreniu počítača.
2. Vyberte z počítača všetky vymeniteľné médiá, napríklad disky CD alebo flash USB.
3. Cez operačný systém vypnite počítač, a potom vypnite všetky externé zariadenia.
4. Odpojte napájací kábel od elektrickej zásuvky a odpojte všetky externé zariadenia.

 **UPOZORNENIE:** Bez ohľadu na stav zapnutia je systémová doska neustále pod prúdom, pokiaľ je systém pripojený do fungujúcej elektrickej zásuvky. Aby sa zabránilo poškodeniu vnútorných súčastí počítača, je nutné odpojiť napájací kábel.

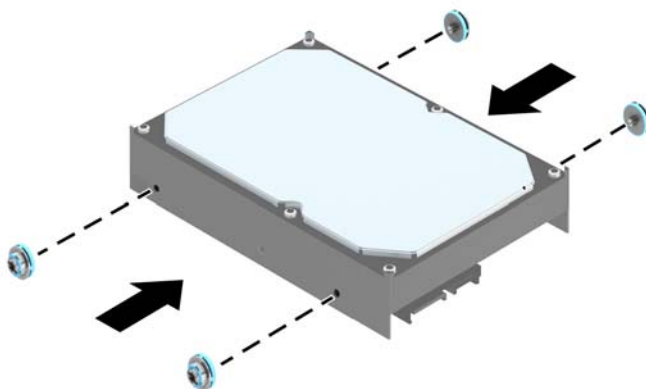
5. Ak je počítač na stojane, vyberte ho zo stojana.
6. Odstráňte prístupový panel počítača.
7. Odpojte napájací (1) a dátový kábel (2) zo zadnej strany pevného disku.



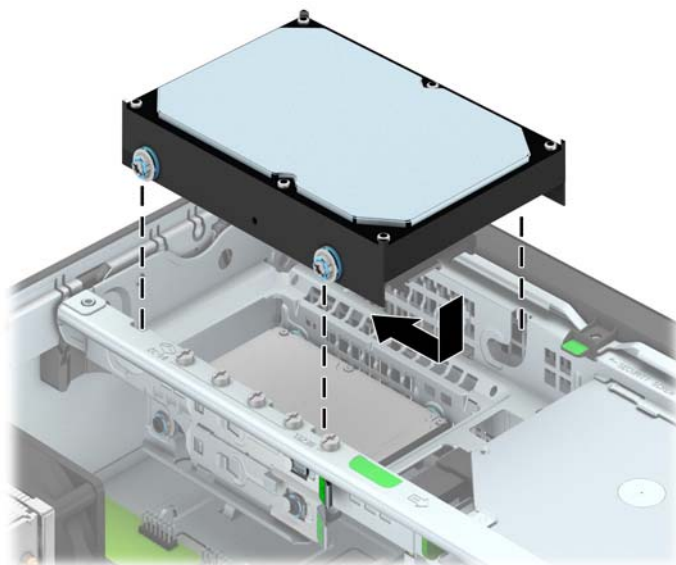
8. Potiahnite uvoľňovaciu páčku vedľa zadnej strany pevného disku smerom von (1). Kým vyťahujete uvoľňovaciu páčku von, posuňte jednotku dozadu, až kým sa nezastaví, potom jednotku vytiahnite smerom nahor a von z pozície (2).




9. Na inštaláciu pevného disku musíte premiestniť strieborné a modré izolačné montážne vodiace skrutky zo starého pevného disku na nový pevný disk.

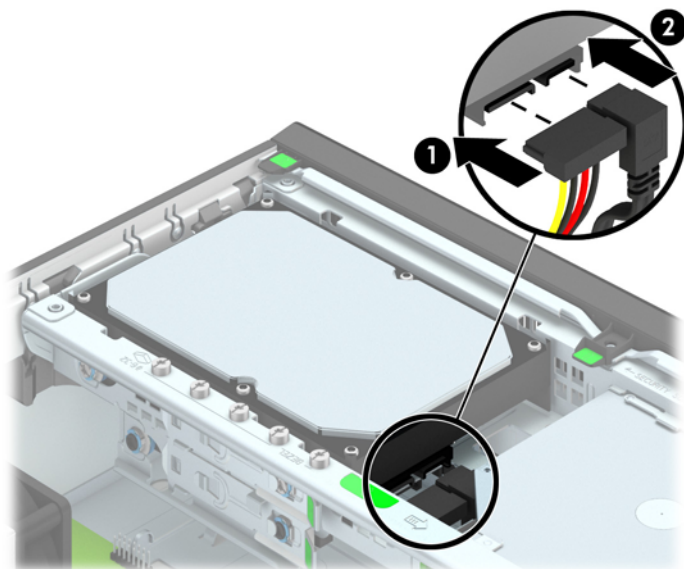


10. Zarovnajete vodiace skrutky s otvormi na šachte jednotky v šasi, zatlačíte pevný disk nadol do pozície, a potom ho posuňte dopredu, až kým sa nezachytí na svojom mieste.



11. Zapojte napájací (1) a dátový kábel (2) do zadnej časti pevného disku.

 **POZNÁMKA:** Údajový kábel primárneho pevného disku musíte pripojiť k tmavomodrému konektoru SATA s označením SATA0 na systémovej doske. Predídete tak problémom s výkonom pevného disku.



12. Nasadíte prístupový panel.
13. Ak bol počítač na stojane, vráťte stojan na miesto.
14. Zapojte napájací kábel a zapnite počítač.
15. Zamknite prípadné zabezpečovacie zariadenia, ktoré boli uvoľnené pri vybratí prístupového panela.

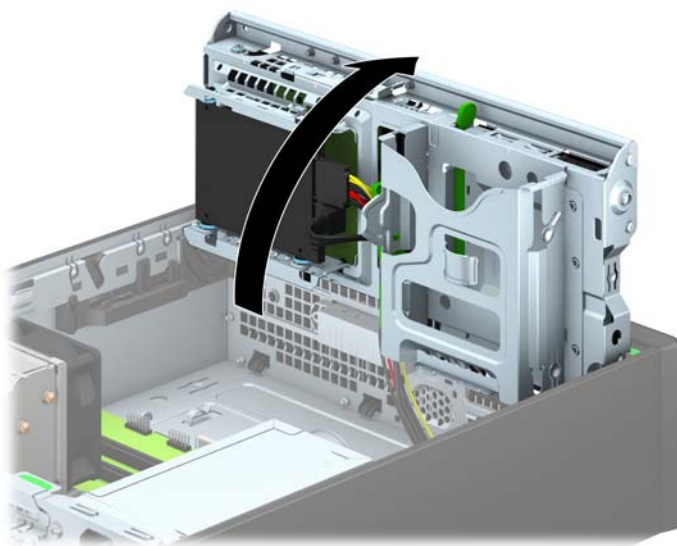


## Vybratie 3,5-palcového pevného disku

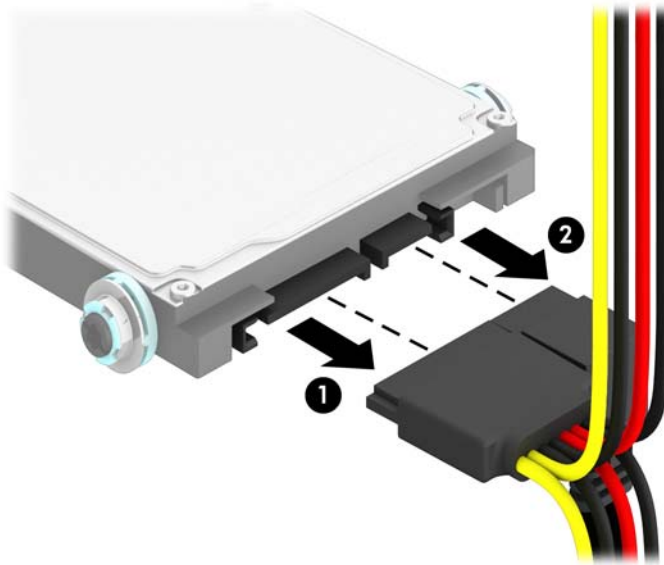
1. Vyberte/uvoľnite prípadné zabezpečovacie zariadenia, ktoré zabráňujú otvoreniu počítača.
2. Vyberte z počítača všetky vymeniteľné médiá, napríklad disky CD alebo flash USB.
3. Cez operačný systém vypnite počítač, a potom vypnite všetky externé zariadenia.
4. Odpojte napájací kábel od elektrickej zásuvky a odpojte všetky externé zariadenia.

**⚠ UPOZORNENIE:** Bez ohľadu na stav zapnutia je systémová doska neustále pod prúdom, pokiaľ je systém pripojený do fungujúcej elektrickej zásuvky. Aby sa zabránilo poškodeniu vnútorných súčastí počítača, je nutné odpojiť napájací kábel.

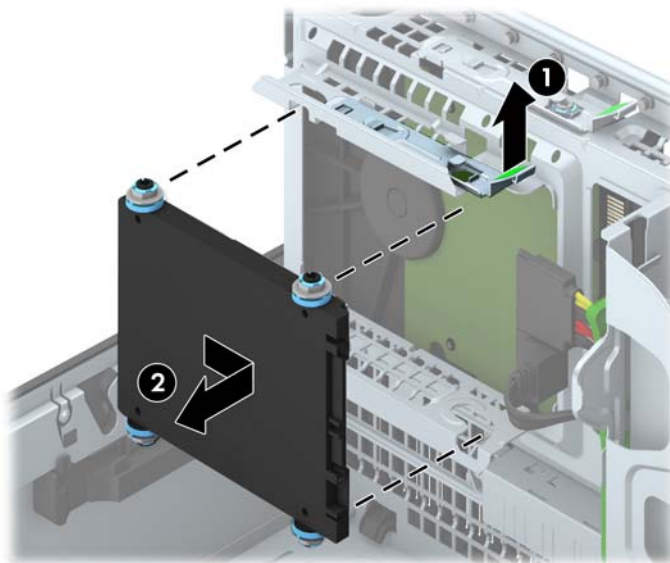
5. Ak je počítač na stojane, vyberte ho zo stojana.
6. Odstráňte prístupový panel počítača.
7. Vyklopte skriňu jednotky do vzpriamenej polohy.



8. Odpojte napájací (1) a dátový kábel (2) zo zadnej strany pevného disku.



9. Potiahnite uvoľňovaciu páčku na zadnej strane jednotky (1) smerom von, potom posuňte jednotku naspäť, kým sa nezastaví a vytiahnite ju z pozície pre jednotku (2).



## Inštalácia 2,5-palcového pevného disku

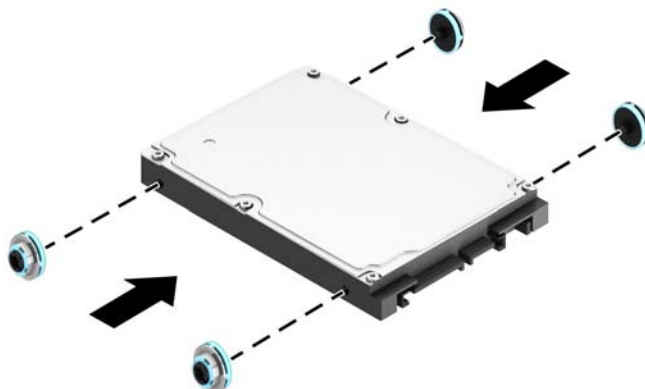
1. Vyberte/uvoľnite prípadné zabezpečovacie zariadenia, ktoré zabraňujú otvoreniu počítača.
2. Vyberte z počítača všetky vymeniteľné médiá, napríklad disky CD alebo flash USB.
3. Cez operačný systém vypnite počítač, a potom vypnite všetky externé zariadenia.
4. Odpojte napájací kábel od elektrickej zásuvky a odpojte všetky externé zariadenia.

**⚠ UPOZORNENIE:** Bez ohľadu na stav zapnutia je systémová doska neustále pod prúdom, pokiaľ je systém pripojený do fungujúcej elektrickej zásuvky. Aby sa zabránilo poškodeniu vnútorných súčastí počítača, je nutné odpojiť napájací kábel.

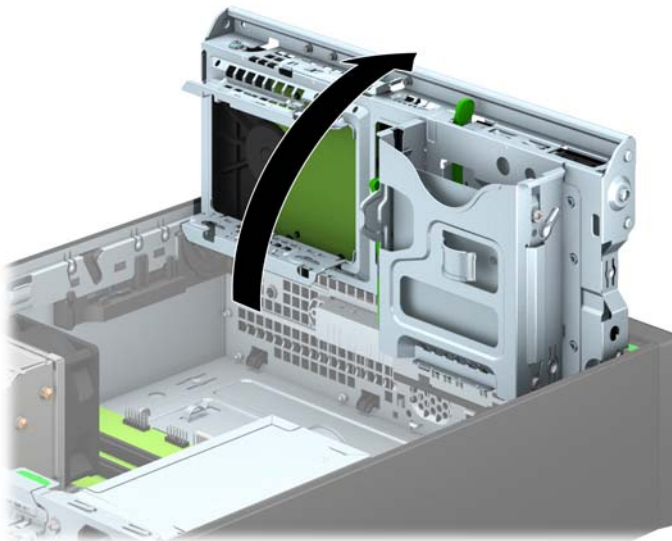
5. Ak je počítač na stojane, vyberte ho zo stojana.
6. Odstráňte prístupový panel počítača.
7. Nainštalujte štyri čierne a modré izolačné montážne vodiace skrutky M3 (dve na každej strane jednotky).

**📝 POZNÁMKA:** Metrické izolačné upevňovacie vodiace skrutky M3 možno zakúpiť od spoločnosti HP.

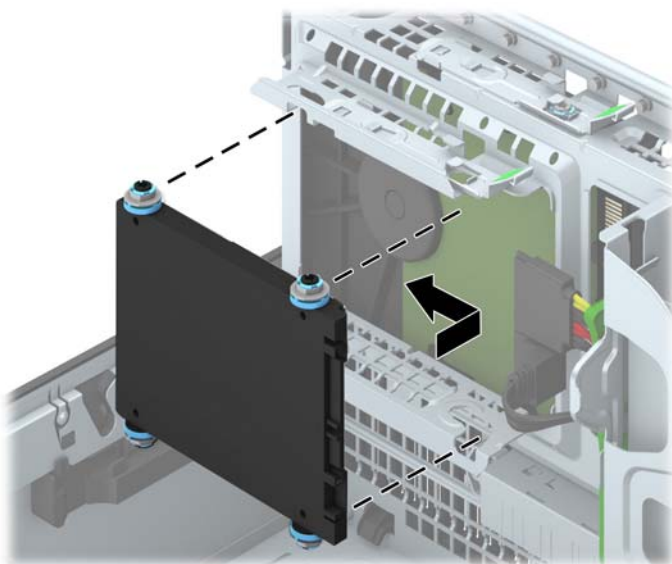
Pri výmene jednotky použijete pre novú jednotku tieto štyri izolačné upevňovacie vodiace skrutky M3 zo starej jednotky.




8. Vyklopte skriňu jednotky do vzpriamenej polohy.

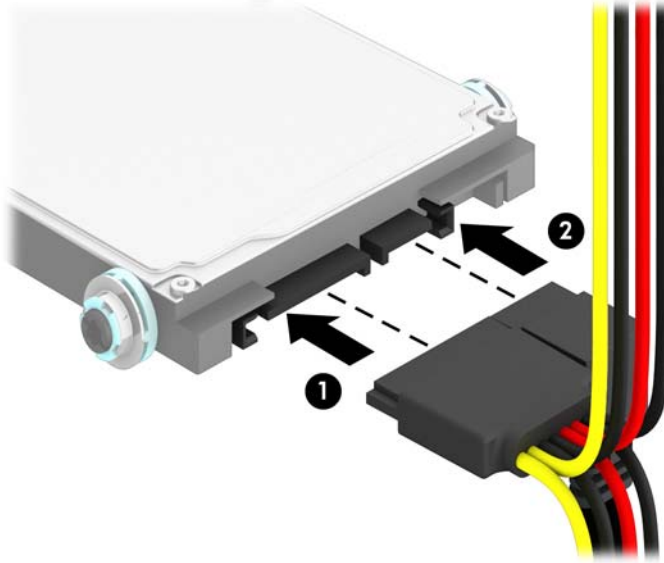


9. Zarovnajte vodiace skrutky na jednotke so zásuvkami typu J po stranách pozície pre jednotku. Posuňte jednotku smerom nahor do pozície pre jednotku, potom ju posuňte dopredu, kým sa nezaistí na mieste.




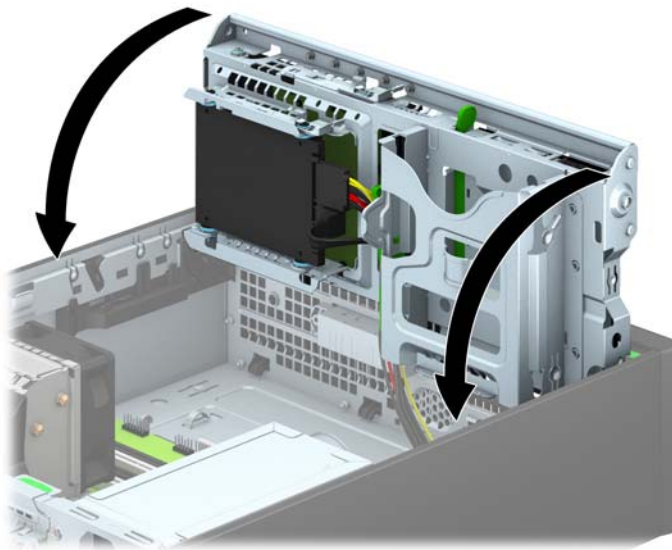
10. Zapojte napájací (1) a dátový kábel (2) do zadnej časti pevného disku.

 **POZNÁMKA:** Ak je 2,5-palcový pevný disk primárna jednotka, pripojte údajový kábel k tmavomodrému konektoru SATA na systémovej doske označenému ako SATA0. Ak ide o sekundárnu jednotku, pripojte údajový kábel k svetlomodrému konektoru SATA s označením SATA1 na systémovej doske.



11. Sklopte skriňu jednotky naspäť do normálnej polohy.

 **UPOZORNENIE:** Dajte pozor, aby ste pri sklápaní skrine nadol nepoškodili žiadne káble alebo drôty.



12. Vymeňte prístupový panel počítača.  
13. Ak bol počítač na stojane, vráťte stojan na miesto.

14. Zapojte napájací kábel a externé zariadenia a potom zapnite počítač.
15. Zamknite prípadné zabezpečovacie zariadenia, ktoré boli uvoľnené pri vybratí prístupového panela.

## Inštalácia bezpečnostného zámku

Na zaistenie počítača možno použiť bezpečnostné zámky, ktoré sú zobrazené nižšie a na nasledujúcich stranách.

### Lankový zámok



## Visací zámok

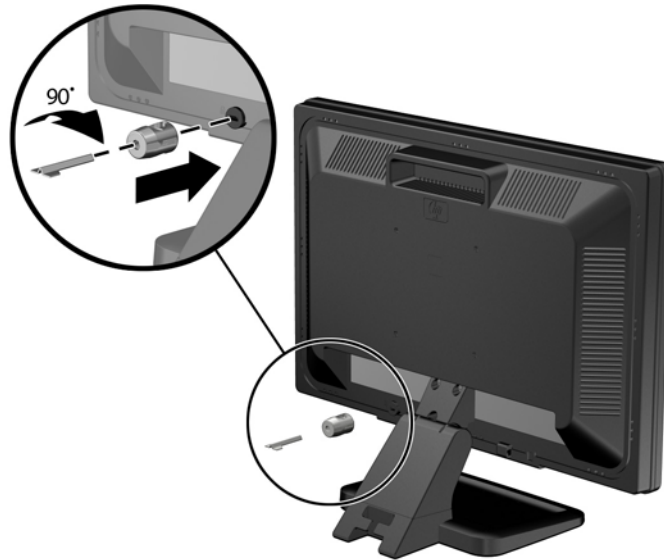


## Bezpečnostný zámok pre firemné počítače HP

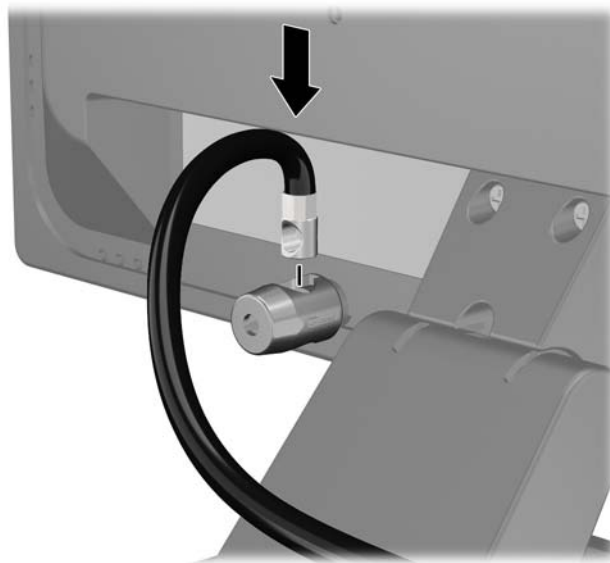
1. Pripevnite bezpečnostné lanko slučkou okolo pevného objektu.



2. Vložte lankový zámok do otvoru pre lankový zámok na zadnej strane monitora a bezpečne ho pripojte k monitoru vloženíím kľúča do otvoru pre kľúč na zadnej strane zámku a otočením kľúča o 90 stupňov.

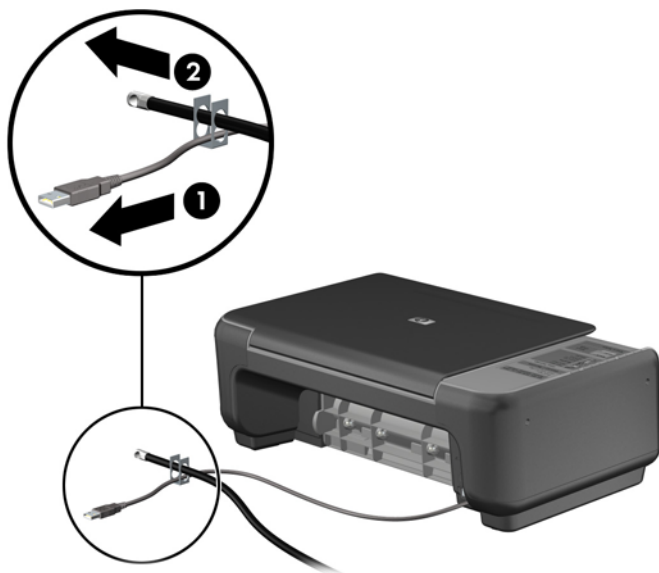


3. Prevlečte bezpečnostné lanko cez otvor v lankovom zámku na zadnej strane monitora.





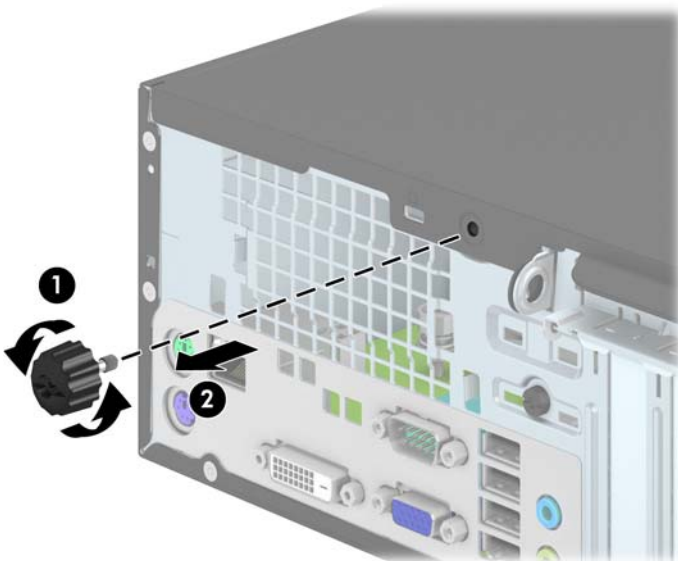
4. Pomocou svorky dodanej v súprave môžete zabezpečiť ďalšie periférne zariadenia položením kábla zariadenia cez stred svorky (1) a prevlečením bezpečnostného lanka cez jeden z dvoch otvorov v svorke (2). Použite ten otvor v svorke, ktorý najlepšie zabezpečí kábel periférneho zariadenia.



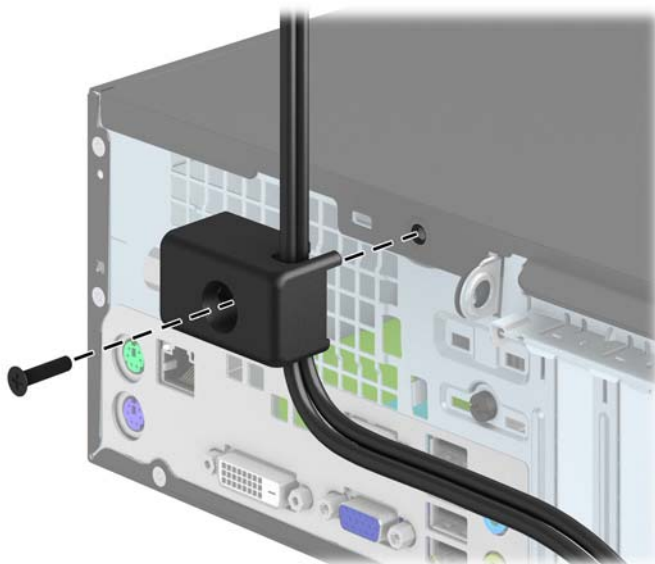
5. Prevlečte káble myši a klávesnice cez zámok v šasi počítača.



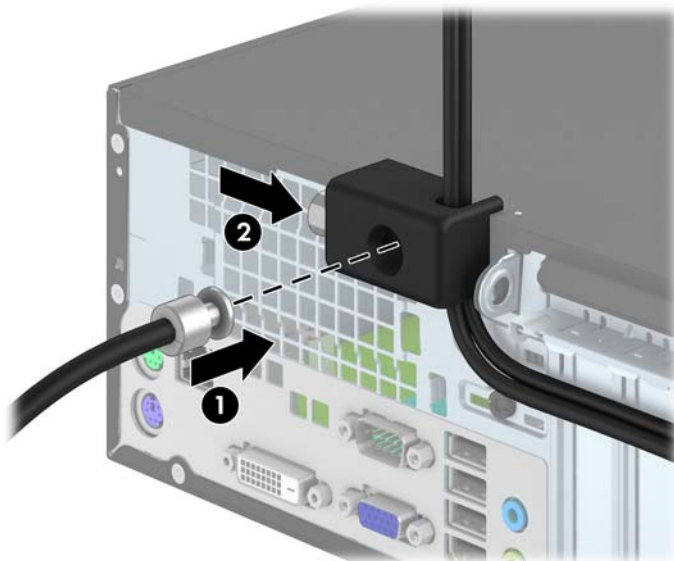
6. Úplne odskrutkujte skrutku s krídlovou hlavou, ktorá pripevňuje prístupový panel k skrinke (1), aby ste ju odstránili z prístupového panela (2).



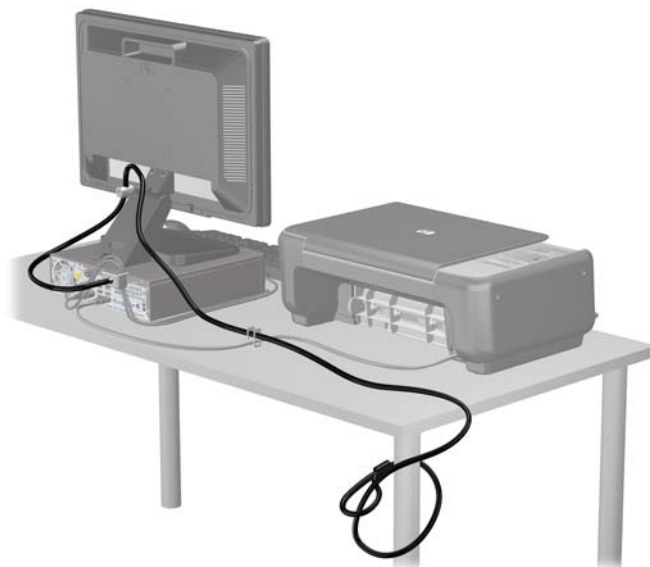
7. Zaskrutkujte zámok do otvoru pre skrutku s vrúbkovanou hlavou v šasi použitím dodanej skrutky.



8. Vložte koncovku bezpečnostného lanka do zámku (1) a zatlačte tlačidlo (2), aby sa zámok zaistil. Na odomknutie zámku použite poskytnutý kľúč.



9. Po dokončení budú všetky zariadenia v pracovnej stanici zabezpečené.



## Zabezpečenie predného krytu

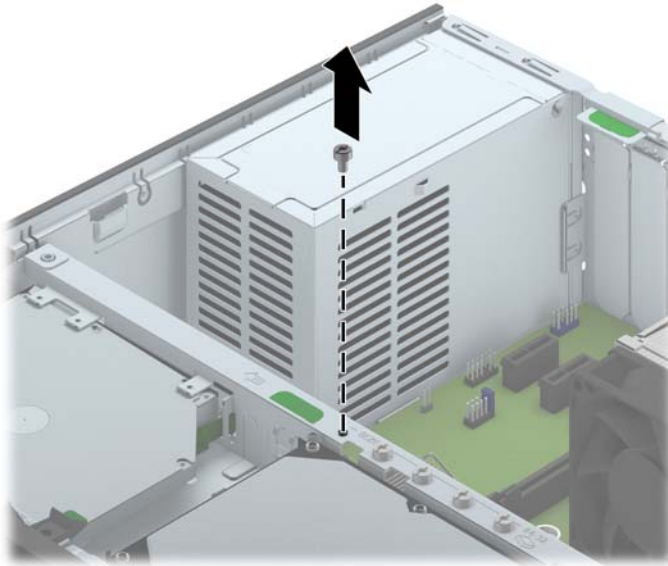
Predný kryt je možné uzamknúť na svojom mieste pomocou bezpečnostnej skrutky od spoločnosti HP. Postup inštalácie bezpečnostnej skrutky:

1. Vyberte/uvoľnite prípadné zabezpečovacie zariadenia, ktoré zabraňujú otvoreniu počítača.
2. Vyberte z počítača všetky vymeniteľné médiá, napríklad disky CD alebo flash USB.
3. Cez operačný systém vypnite počítač, a potom vypnite všetky externé zariadenia.

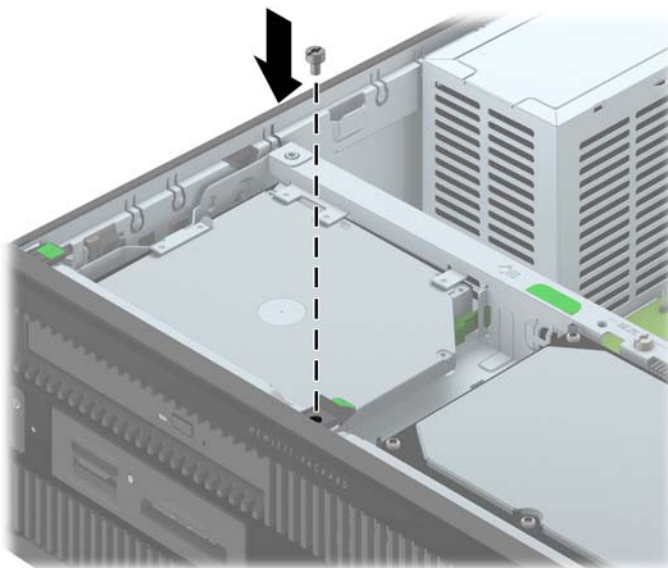
4. Odpojte napájací kábel od elektrickej zásuvky a odpojte všetky externé zariadenia.

**! UPOZORNENIE:** Bez ohľadu na stav zapnutia je systémová doska neustále pod prúdom, pokiaľ je systém pripojený do fungujúcej elektrickej zásuvky. Aby sa zabránilo poškodeniu vnútorných súčastí počítača, je nutné odpojiť napájací kábel.

5. Ak je počítač na stojane, vyberte ho zo stojana.
6. Odstráňte prístupový panel počítača.
7. Odstráňte jednu z piatich strieborných štandardných skrutiek umiestnených na vrchnej strane šachty jednotky.



8. Nainštalujte bezpečnostnú skrutku cez stredný uvoľňovací výstupok predného panela, aby ste predný panel zaistili na svojom mieste.




9. Nasadíte prístupový panel.
10. Ak bol počítač na stojane, vráťte stojan na miesto.

11. Zapojte napájací kábel a zapnite počítač.
12. Zamknite prípadné zabezpečovacie zariadenia, ktoré boli uvoľnené pri vybraní prístupového panela.

# A Výmena batérie

Batéria dodávaná s počítačom napája hodiny reálneho času. Na výmenu batérie použite batériu rovnocennú s batériou, ktorá bola pôvodne nainštalovaná v počítači. Počítač sa dodáva s trojvoltovou lítiovou plochou batériou.


 **VAROVANIE!** V počítači sa nachádza interná lítiová batéria obsahujúca oxid manganičitý. Pri nesprávnej manipulácii s batériou vzniká riziko požiaru a popálenia. Riziko poranenia znížite dodržaním nasledovných pokynov:

Nepokúšajte sa o opätovné nabitie batérie.


Batériu nevystavujte teplotám vyšším ako 60 °C.

Batériu nerozoberajte, nedeformujte, neprepichujte, neskratujte jej vonkajšie kontakty, ani ju nevhadzujte do ohňa alebo do vody.

Batérie vymieňajte len za batérie, ktoré spoločnosť HP schválila na používanie s týmto produktom.


 **UPOZORNENIE:** Pred výmenou batérie je potrebné zálohovať nastavenia pamäte CMOS počítača. Nastavenia pamäte CMOS sa pri vybratí alebo výmene batérie vymažú.

Statická elektrina môže poškodiť elektronické súčasti počítača alebo ďalšieho vybavenia. Skôr než začnete, dotknite sa uzemneného kovového predmetu, aby ste zaistili, že nebudete nabití statickou elektrinou.


 **POZNÁMKA:** Životnosť batérie možno predĺžiť zapojením počítača do funkčnej elektrickej zásuvky so striedavým prúdom. Lítiová batéria sa spotrebúva len v prípadoch, keď počítač NIE JE zapojený do zdroja striedavého prúdu.

HP odporúča klientom, aby recyklovali použitý elektronický hardware, originálne tlačové kazety a akumulátory spoločnosti HP. Ďalšie informácie o recyklačných programoch nájdete na <http://www.hp.com/recycle>.

1. Vyberte/uvoľnite prípadné zabezpečovacie zariadenia, ktoré zabraňujú otvoreniu počítača.
2. Vyberte z počítača všetky vymeniteľné médiá, napríklad disky CD alebo flash USB.
3. Cez operačný systém vypnite počítač, a potom vypnite všetky externé zariadenia.
4. Odpojte napájací kábel od elektrickej zásuvky a odpojte všetky externé zariadenia.

 **UPOZORNENIE:** Bez ohľadu na stav zapnutia je systémová doska neustále pod prúdom, pokiaľ je systém pripojený do fungujúcej elektrickej zásuvky. Aby sa zabránilo poškodeniu vnútorných súčastí počítača, je nutné odpojiť napájací kábel.

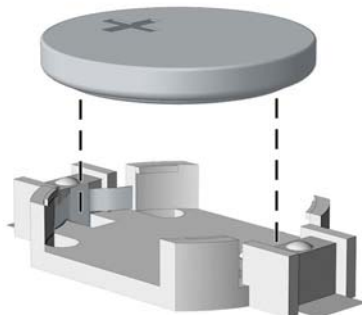
5. Odstráňte prístupový panel počítača.
6. Vyhľadajte batériu a držiak batérie na systémovej doske.

 **POZNÁMKA:** Pri niektorých modeloch počítačov bude možno potrebné vybrať nejakú vnútornú súčasť, aby sa vytvoril prístup k batérii.

7. Vymeňte batériu podľa nasledovných pokynov, ktoré závisia od typu držača batérie na systémovej doske.

#### Typ 1

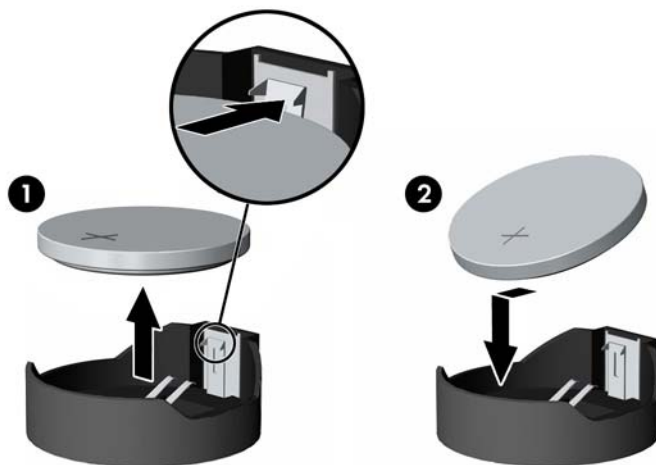
- a. Vytiahnite batériu z držača.



- b. Zasuňte náhradnú batériu na miesto kladne nabitým koncom nahor. Držiak batérie automaticky zaistí batériu v správnej pozícii.

#### Typ 2

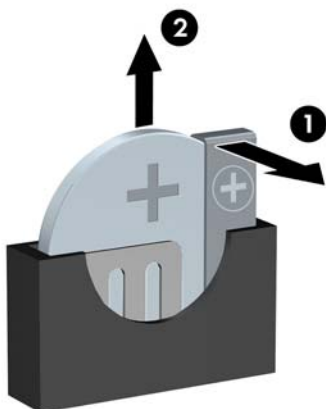
- a. Zatlačením kovovej poistky, ktorá prečnieva nad okraj batérie, uvoľnite batériu z držača. Keď sa batéria vysunie, vytiahnite ju (1).
- b. Na vloženie novej batérie zasuňte jeden okraj náhradnej batérie pod okraj držača kladne nabitou stranou nahor. Druhý okraj zasúvajte nadol, kým ho poistka nezaistí (2).




#### Typ 3

- a. Potiahnite poistku (1), ktorá zisťuje batériu na svojom mieste, a potom batériu vyberte (2).

- b. Vložte novú batériu a zaistite ju poistkou.



---

 **POZNÁMKA:** Po výmene batérie dokončíte celý proces vykonaním nasledovných krokov.

---

8. Vymeňte prístupový panel počítača.
9. Pripojte počítač k elektrickej sieti a zapnite ho.
10. Pomocou programu Computer Setup znova nastavte dátum a čas, heslá a všetky špeciálne systémové nastavenia.
11. Zamknite prípadné zabezpečovacie zariadenia, ktoré boli uvoľnené pri vybraní prístupového panela počítača.



---

## B Elektrostatický výboj

Výboj statickej elektriny z prsta alebo iného vodiča môže poškodiť systémové dosky alebo iné zariadenia citlivé na elektrostatický výboj. Poškodenie tohto typu môže skrátiť životnosť zariadenia.

### Predchádzanie poškodeniu elektrostatickým výbojom

Ak chcete predísť poškodeniu elektrostatickým výbojom, dbajte na dodržiavanie nasledovných bezpečnostných opatrení:

- Nedotýkajte sa produktov rukami, prepravujte a skladujte ich v antistatických obaloch.
- Súčasti citlivé na elektrostatický výboj vyberajte z obalu až na pracovisku zabezpečenom proti elektrostatickému výboju.
- Súčasti vyberajte z obalu až po umiestnení na uzemnený povrch.
- Nedotýkajte sa kontaktov, vodičov ani obvodov.
- Súčasti alebo zostavy citlivej na elektrostatický výboj sa dotýkajte len vtedy, keď ste správne uzemnení.

### Spôsoby uzemnenia

Existuje niekoľko spôsobov uzemnenia. Pri inštalácii alebo manipulácii so súčastami citlivými na elektrostatický výboj použite niektorý z nasledovných postupov:

- Používajte prúžok na zápästie pripojený k uzemnenej pracovnej stanici alebo k šasi počítača. Prúžky na zápästie sú ohybné pásy s elektrickým odporom uzemňujúceho vodiča najmenej 1 megaohm +/- 10%. Aby sa dosiahlo dokonalé uzemnenie, noste prúžok pevne pritiahnutý k pokožke.
- Ak pracujete postojacky, požívajte prúžky pripevnené k pätám, špičkám alebo obuvi. Ak stojíte na vodivom podklade alebo na podložke pohlcujúcej statický náboj, používajte uzemňujúce prúžky na oboch nohách.
- Používajte vodivé pracovné nástroje.
- Používajte prenosnú súpravu nástrojov s rozkladacou podložkou pohlcujúcou elektrostatický náboj.

Ak nevlastníte odporúčané vybavenie pre správne uzemnenie, obráťte sa na autorizovaného dílera, predajcu alebo poskytovateľa služieb spoločnosti HP.



**POZNÁMKA:** Ďalšie informácie o statickej elektrine vám poskytnie autorizovaný díler, predajca alebo poskytovateľ služieb spoločnosti HP.

---

---

# C Pokyny týkajúce sa prevádzky počítača, rutinná starostlivosť o počítač a jeho príprava na prepravu

## Pokyny týkajúce sa prevádzky počítača a rutinná starostlivosť

Správne zostavenie a potrebnú starostlivosť o počítač a monitor zabezpečíte dodržaním nasledovných pokynov:

- Nevystavujte počítač nadmernej vlhkosti, priamemu slnečnému svitu a extrémnym teplotám.
- Počítač umiestnite na pevnú a rovnú plochu. Na každej strane počítača s vetracím otvorom a nad monitorom musí byť zachovaný priestor 10,2 cm (4 palce), aby sa zabezpečilo požadované prúdenie vzduchu.
- Nebráňte prúdeniu vzduchu do počítača blokovaním žiadneho z vetracích otvorov alebo otvorov pre prívod vzduchu. Klávesnicu neumiestňujte so sklopenými nožičkami priamo pred počítač v pozícii pracovnej plochy, pretože aj to obmedzuje prúdenie vzduchu.
- Nikdy nepracujte na počítači, na ktorom nie je nasadený prístupový panel alebo niektorý z krytov slotov rozširujúcich kariet.
- Počítače neukladajte jeden na druhý, ani ich neumiestňujte v tesnej blízkosti vedľa seba, aby nedochádzalo k vzájomnej cirkulácii zahriateho alebo predhriateho vzduchu.
- Ak má byť počítač počas prevádzky vložený v integrovanom ráme, na ráme sa musia nachádzať otvory pre prívod aj vývod vzduchu, a aj v tomto prípade je nutné dodržať pokyny uvedené vyššie.
- V blízkosti počítača a klávesnice nepoužívajte kvapaliny.
- Ventrilačné otvory monitora neprekrývajte žiadnymi materiálmi.
- Nainštalujte alebo zapnite funkcie operačného systému alebo iného softvéru slúžiace na správu napájania, vrátane úsporných režimov.
- Počítač je potrebné vypnúť pri nasledovných činnostiach:
  - Utieranie exteriéru počítača jemnou navlhčenou utierkou. Používanie čistiacich prostriedkov môže spôsobiť odfarbenie alebo poškodenie povrchu.
  - Príležitostne čistite všetky vetracie otvory nachádzajúce sa na stranách počítača. Jemné vlákna, prach a iný cudzorodý materiál môže zablokovať vetracie otvory a obmedziť prúdenie vzduchu.

# Opatrenia pri práci s optickou jednotkou

Pri používaní alebo čistení optickej jednotky nezabudnite dodržať nasledovné pokyny.

## Používanie

- Jednotkou počas jej činnosti nepohybujte. Môže to spôsobiť zlyhanie počas čítania.
- Nevystavujte jednotku náhlym teplotným zmenám, pretože sa v nej môže kondenzovať vlhkosť. Ak je jednotka zapnutá a náhle sa zmení teplota, počkajte aspoň hodinu a až potom vypnite napájanie. Ak začnete jednotku ihneď používať, môžu sa pri čítaní vyskytnúť poruchy.
- Neumiestňujte jednotku na miesto vystavené vysokej vlhkosti, extrémnym teplotám, mechanickým otrasom alebo priamemu slnečnému svetlu.

## Čistenie

- Panel a ovládacie prvky čistite jemnou suchou utierkou alebo jemnou utierkou mierne navlhčenou v roztoku slabého saponátu. Nikdy nestriekajte čistiace prostriedky priamo na jednotku.
- Nepoužívajte rozpúšťadlá, ako je napríklad lieh alebo benzén, pretože môžu poškodiť povrch.

## Bezpečnosť

Ak do jednotky zapadne určitý objekt alebo vnikne kvapalina, okamžite odpojte počítač od napájania a dajte si ho skontrolovať autorizovaným poskytovateľom servisných služieb spoločnosti HP.

## Príprava na prepravu

Pri príprave na prepravu počítača sa riadte týmito pokynmi:

1. Zálohujte súbory pevného disku na externé ukladacie zariadenie. Dávajte pozor, aby záložné médiá pri skladovaní alebo preprave neboli vystavené pôsobeniu elektrických alebo magnetických impulzov.



**POZNÁMKA:** Pevný disk sa po vypnutí napájania systému automaticky zamkne.

2. Vyberte a odložte všetky vymeniteľné médiá.
3. Vypnite počítač a externé zariadenia.
4. Odpojte napájací kábel od elektrickej zásuvky a potom aj od počítača.
5. Odpojte systémové súčasti a externé zariadenia od zdrojov napájania a potom aj od počítača.



**POZNÁMKA:** Pred prepravou počítača skontrolujte, či sú všetky dosky v zásuvkách pre dosky správne umiestnené a zaistené.

6. Zabaľte systémové súčasti a externé zariadenia do pôvodných obalov alebo do podobných obalov a zaistite ich potrebným baliacim materiálom.

# Register

- Č**  
čítač mediálnych kariet  
    funkcie 3  
    inštalácia 25  
    vybratie 23
- D**  
DIMM. *Pozri* pamäť
- E**  
elektrostatický výboj,  
    predchádzanie poškodeniu 51
- I**  
inštalácia  
    2,5-palcový pevný disk 37  
    3,5-palcový pevný disk 32  
    batéria 48  
    čítač mediálnych kariet 25  
    káble jednotiek 21  
    optická jednotka 30  
    pamäť 13  
    prístupový panel počítača 7  
    rozširujúca karta 16
- J**  
jednotky  
    inštalácia 21  
    káblové pripojenia 21  
    umiestnenia 20
- K**  
konverzia veže 10
- O**  
odporúčania týkajúce sa  
    inštalácie 5  
odporúčania týkajúce sa  
    ventilácie 52  
odstránenie  
    2,5-palcový pevný disk 35  
    3,5-palcový pevný disk 32  
    batéria 48  
    čítač mediálnych kariet 23  
    optická jednotka 29
- prázdne články 8  
    predný kryt 8  
    prístupový panel počítača 6  
    rozširujúca karta 16
- optická jednotka  
    čistenie 53  
    inštalácia 30  
    opatrenia 53  
    vybratie 29
- P**  
pamäť  
    inštalácia 13  
    obsadenie zásuvky 14  
    špecifikácie 13  
pevný disk (2,5-palcový)  
    inštalácia 37  
    vybratie 35  
pevný disk (3,5-palcový)  
    inštalácia 32  
    vybratie 32  
pokyny týkajúce sa prevádzky  
    počítača 52  
predný kryt  
    odstránenie článku 8  
    vybratie 8  
    výmena 10  
    zabezpečenie 45  
prípojky na systémovej doske 11  
príprava na prepravu 53  
prístupový panel  
    vybratie 6  
    výmena 7
- R**  
rozširujúca karta  
    inštalácia 16  
    vybratie 16
- S**  
súčasti predného panela 2  
súčasti zadného panela 3
- Š**  
špecifikácie  
    pamäť 13
- U**  
umiestnenie produktového čísla  
    ID 4  
umiestnenie sériového čísla 4
- V**  
výmena batérie 48
- Z**  
zabezpečenie  
    bezpečnostný zámok pre  
        firemné počítače HP 41  
    lankový zámok 40  
    predný kryt 45  
    visiaci zámok 41  
zámky  
    bezpečnostný zámok pre  
        firemné počítače HP 41  
    lankový zámok 40  
    predný kryt 45  
    visiaci zámok 41