



Aparatūras uzziņu rokasgrāmata

HP ProDesk 400 G1 maza izmēra modelis

© Copyright 2013 Hewlett-Packard Development Company, L.P. Šeit ietvertā informācija var tikt mainīta bez iepriekšēja brīdinājuma.

Microsoft® un Windows® ir Microsoft Corporation ASV reģistrētas preču zīmes.

HP produktu un pakalpojumu garantijas ir izklāstītas šiem izstrādājumiem un pakalpojumiem pievienotajos garantijas paziņojumos. Nekas no šeit minētā nav interpretējams kā papildu garantija. HP neatbild par šajā tekstā pieļautām tehniskām un redakcionālām kļūdām vai izlaidumiem.

Šajā dokumentā ir ietverta patentēta informācija, ko aizsargā autortiesības. Nevienu šī dokumenta daļu nedrīkst kopēt, reproducēt vai tulkot kādā citā valodā bez Hewlett Packard Company iepriekšējas rakstveida piekrišanas.

Aparatūras uzziņu rokasgrāmata

HP ProDesk 400 G1 maza izmēra modelis

Pirmais izdevums: 2013. gada septembris

Dokumenta daļas numurs: 742424-E11

Paziņojums par izstrādājumu


Šī rokasgrāmata apraksta funkcijas, kas ir kopīgas vairumam modeļu. Dažas funkcijas jūsu datoram var nebūt pieejamas.


Ne visos Windows 8 izdevumos ir pieejamas visas funkcijas. Lai varētu pilnībā izmantot operētājsistēmas Windows 8 funkcionalitātes priekšrocības, šim datoram var būt nepieciešama atjaunināta un/vai atsevišķi iegādājama aparatūra, draiveri un/vai programmatūra. Skatiet <http://www.microsoft.com> , lai iegūtu informāciju.

Šim datoram var būt nepieciešama atjaunināta un/vai atsevišķi iegādāta aparatūra un/vai DVD diskdzinis, lai varētu instalēt Windows 7 programmatūru un pilnībā izmantot operētājsistēmas Windows 7 funkcionalitātes priekšrocības. Skatiet <http://windows.microsoft.com/en-us/windows7/get-know-windows-7> , lai iegūtu informāciju.

Par šo grāmatu

Šī rokasgrāmata nodrošina pamata informāciju HP ProDesk biznesa personālo datoru jaunināšanai.

 **BRĪDINĀJUMS!** Šādi izcelts teksts nozīmē, ka norādījumu neievērošanas gadījumā iespējams gūt fiziskas traumas vai var tikt apdraudēta dzīvība.

 **UZMANĪBU!** Šādi izcelts teksts nozīmē, ka, neievērojot norādījumus, var sabojāt aparatūru vai zaudēt informāciju.

 **PIEZĪME.** Šādi tiek izcelts teksts ar svarīgu papildinformāciju.

Saturs


1 Izstrādājuma iespējas	1
Standarta konfigurācijas iespējas	1
Priekšējā paneļa komponenti	2
Aizmugurējā paneļa komponenti	3
Multivides karšu lasītāja komponenti	3
Sērijas numura atrašanās vieta	4
2 Aparatūras jauninājumi	5
Apkalpojamības iespējas	5
Brīdinājumi un ieteikumi	5
Datora piekļuves paneļa noņemšana	6
Datora piekļuves paneļa uzlikšana	7
Priekšējās fasetes noņemšana	8
Fasetes ieliktnu noņemšana	8
Priekšējās fasetes uzstādīšana	10
Galddatora pārveidošana torņkonfigurācijā	10
Sistēmas plātes savienojumi	11
Papildu atmiņas uzstādīšana	13
DIMM moduļi	13
DDR3-SDRAM DIMMs	13
DIMM ligzdu aizpildīšana	14
DIM moduļu uzstādīšana	14
Paplašināšanas kartes noņemšana vai uzstādīšana	16
Diskdziņu novietojums	20
Diskdziņu uzstādīšana un noņemšana	21
3,5 collu ierīces noņemšana	23
3,5 collu ierīces uzstādīšana	25
Plānā optiskā diskdziņa noņemšana	28
Plānā optiskā diskdziņa uzstādīšana	29
3,5 collu cietā diska noņemšana un uzstādīšana	31
2,5 collu cietā diska noņemšana	34
2,5 collu cietā diska uzstādīšana	36
Drošības slēdzenes uzstādīšana	39
Kabeļa slēdzene	39
Piekaramā slēdzene	40
HP biznesa datora drošības slēdzene	40

Priekšējās fasetes drošība	44
Pielikums A Baterijas nomaīņa	47
Pielikums B Elektrostatiskā izlāde	50
Elektrostatisko bojājumu novēršana	50
Iezemēšanas metodes	50
Pielikums C Datora izmantošanas norādījumi, regulāri apkopes darbi un sagatavošana transportēšanai	51
Datora izmantošanas norādījumi un regulāri apkopes darbi	51
Piesardzības pasākumi, kas jāievēro, strādājot ar optisko diskdzini	52
Darbība	52
Tīrīšana	52
Drošība	52
Sagatavošana transportēšanai	52
Alfabētiskais rādītājs	53

1 Izstrādājuma iespējas

Standarta konfigurācijas iespējas

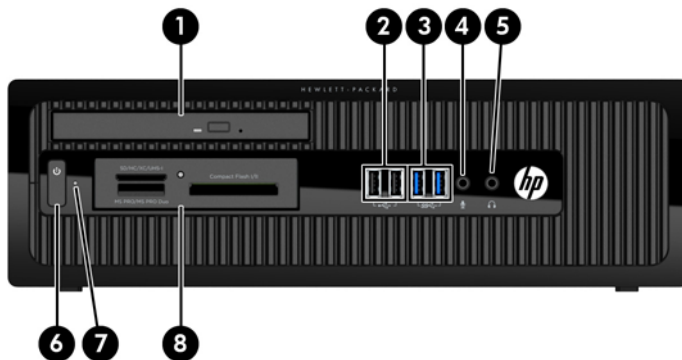
Iespējas var atšķirties atkarībā no datora modeļa. Lai iegūtu pilnīgu datorā uzstādītās aparatūras un instalētās programmatūras sarakstu, palaidiet diagnosticēšanas utilītu (iekļauta tikai dažos datoru modeļos).

 **PIEZĪME.** Šo datora modeļi var izmantot torņa vai galddatora orientācijā.



Priekšējā paneļa komponenti

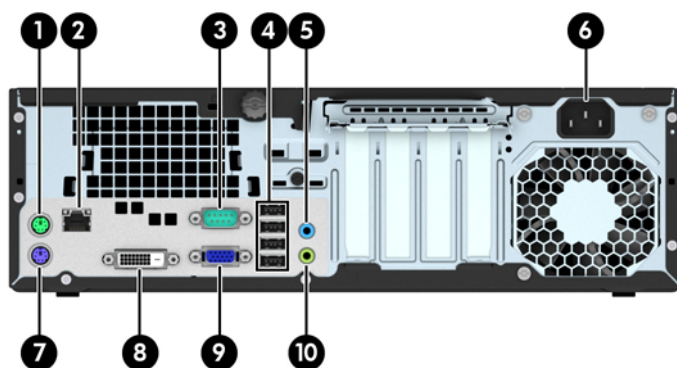
Diskdziņa konfigurācija var atšķirties atkarībā no modeļa. Dažiem modeļiem ir priekšējā paneļa ieliktnis, kas sedz vienu vai vairākus diskdziņu nodalījumus.



1	Plānais optiskais diskdziņis (papildu)	5	Austiņu savienotājs
2	USB 2.0 porti (melni)	6	Divstāvokļu strāvas poga
3	USB 3.0 porti (zili)	7	Cietā diska darbības indikators
4	Mikrofona savienotājs	8	3,5 collu datu nesēju karšu lasītājs (iegādājams atsevišķi)

PIEZĪME. Kad dators ir ieslēgts, strāvas indikators parasti ir baltā krāsā. Ja tas mirgo sarkanā krāsā, datoram ir radusies problēma, un tas rāda diagnostikas kodu. Skatiet *Problēmu novēršanas rokasgrāmatā*, lai uzzinātu koda skaidrojumu.

Aizmugurējā paneļa komponenti



1		PS/2 peles savienotājs (zaļš)	6		Strāvas vada savienotājs
2		RJ-45 tīkla savienotājs	7		PS/2 tastatūras savienotājs (purpura)
3		Seriālais savienotājs	8		DVI-D monitora savienotāji
4		USB 2.0 porti (melni)	9		VGA monitora savienotājs
5		Audio ievada savienotājs (zils)	10		Izvada savienotājs audio ierīcēm ar atsevišķu barošanu (zaļš)

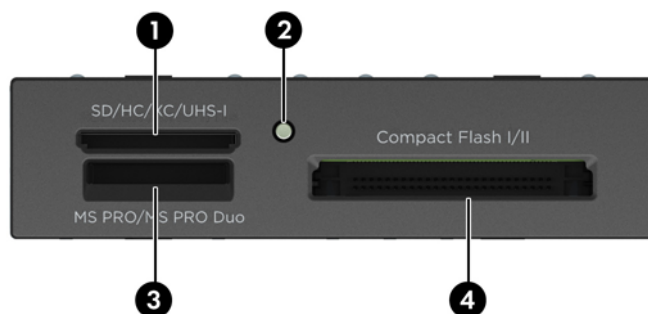
PIEZĪME. HP piedāvā papildu otru seriālo portu un papildu paralēlo portu.

Kad vienā no sistēmas plates slotiem ir uzstādīta grafikas karte, vienlaikus var izmantot gan grafikas kartes, gan sistēmas plates integrētās grafikas video savienotājus. Tomēr šādā konfigurācijā tikai pie atsevišķās grafikas kartes pievienotais displejs parādīs POST ziņojumus.

Sistēmas plates grafiku var atspējot, mainot datora iestatījumus.

Multivides karšu lasītāja komponenti

Multivides karšu lasītājs ir papildu ierīce, kas pieejama tikai dažos modeļos. Lai identificētu multivides kartes lasītāja komponentus, skatiet attēlu un tabulu.



Nr.	Slots	Datu nesējs		
1	SD/HC/XC/UHS-1	<ul style="list-style-type: none"> Droša digitālā (SD) 	<ul style="list-style-type: none"> Lielapjoma droša digitālā (SDHC) 	<ul style="list-style-type: none"> Atmiņas karte Secure Digital Extended Capacity (SDXC)

Nr.	Slots	Datu nesējs		
2	Datu nesēju karšu lasītāja darbības indikators			
3	Atmiņas karte MS PRO/MS PRO Duo	<ul style="list-style-type: none"> • Memory Stick (MS) • Memory Stick Select • Memory Stick PRO (MS PRO) 	<ul style="list-style-type: none"> • Atmiņas karte Memory Stick MagicGate • Memory Stick Duo (MS Duo) • Memory Stick PRO Duo (MS PRO Duo) 	<ul style="list-style-type: none"> • Atmiņas karte Memory Stick MagicGate Duo • Karte Memory Stick PRO-HG Duo
4	CompactFlash I/II	<ul style="list-style-type: none"> • 1. veida CompactFlash karte 	<ul style="list-style-type: none"> • 2. veida CompactFlash karte 	<ul style="list-style-type: none"> • MicroDrive

Sērijas numura atrašanās vieta

Katram datoram ir unikāls sērijas numurs un izstrādājuma ID numurs, kas atrodas uz datora ārpusē. Šiem numuriem jābūt pieejamiem, ja sazināties ar klientu servisu palīdzības iegūšanai.



2 Aparatūras jauninājumi

Apkalpojamības iespējas

Datorā iekļauti līdzekļi, kas atvieglo tā jaunināšanu un apkopi. Lielāko daļu uzstādīšanas procedūru, kas minētas šajā nodaļā, var veikt, neizmantojot instrumentus.

Brīdinājumi un ieteikumi

Pirms jaunināšanas noteikti rūpīgi izlasiet attiecīgās instrukcijas, ieteikumus un brīdinājumus, kas sniegti šajā rokasgramatā.

⚠ BRĪDINĀJUMS! Lai samazinātu traumu gūšanas risku, saņemot elektriskās strāvas triecienu, saskaroties ar karstām virsmām vai liesmām:

Pirms pieskaraties iekšējām sistēmas sastāvdaļām, atvienojiet strāvas vadu no sienas kontaktligzdas un ļaujiet sastāvdaļām atdzist.

Nepievienojiet telekomunikāciju vai tālruņa savienotājus tīkla interfeisa kontrollera (network interface controller – NIC) spraudligzdām.

Neizmantojiet bez barošanas vada iezemējuma spraudņa. Iezemēšanas spraudnis ir svarīgs drošības līdzeklis.

Iespraudiet barošanas vadu iezemētā kontaktligzdā, kas ir vienmēr viegli pieejama.

Lai samazinātu nopietnas traumas risku, izlasiet *Drošības un ērtības rokasgrāmatu*. Tajā sniegta informācija par pareizu darbstacijas uzstādīšanu, piemērotu datora lietotāja ķermeņa stāvokli, ieteicamajiem veselības saglabāšanas un darba paņēmieniem, kā arī par elektrisko un mehānisko drošību. Šī rokasgrāmata ir atrodama tīmekļa lapā <http://www.hp.com/ergo>.

⚠ BRĪDINĀJUMS! Iekšpusē atrodas strāvai pieslēgtas un kustīgas daļas.

Pirms noņemam korpusu, atvienojiet strāvu no aparatūras.

Pirms no jauna pieslēdzat strāvu, uzlieciet atpakaļ un nofiksējiet korpusu.

⚠ UZMANĪBU! Statiskā elektrība var sabojāt datora elektriskās sastāvdaļas vai papildu aprīkojumu. Pirms šo darbību veikšanas izlādējiet paša uzkrāto statisko elektrību, uz brīdi pieskaroties iezemētam metāla objektam. Papildinformāciju skatiet [Elektrostatiskā izlāde 50. lpp.](#)

Ja dators ir pievienots maiņstrāvas avotam, sistēmas plate pastāvīgi atrodas zem sprieguma. Lai izvairītos no iekšējo sastāvdaļu bojājumiem, pirms datora atvēršanas strāvas vads vienmēr ir jāatvieno no strāvas avota.

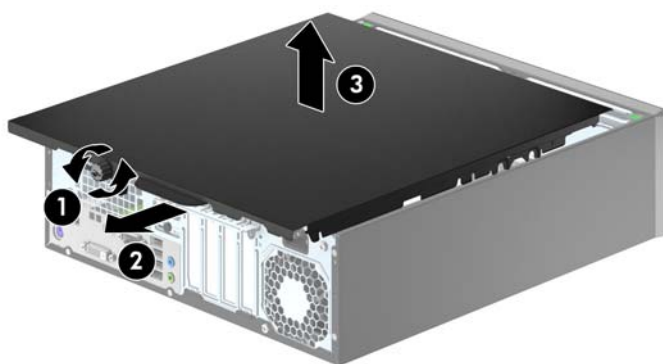
Datora piekļuves paneļa noņemšana

Lai piekļūtu iekšējiem komponentiem, ir jānoņem piekļuves panelis:

1. Noņemiet vai atbrīvojiet visas drošības ierīces, kas neļauj atvērt datoru.
2. Izņemiet no datora visus noņemamos datu nesējus, piemēram, kompaktdiskus vai USB zibatmiņas.
3. Izslēdziet datoru pareizi, izmantojot operētājsistēmu, pēc tam izslēdziet visas ārējās ierīces.
4. Atvienojiet strāvas vadu no strāvas kontaktligzdas un atvienojiet visas ārējās ierīces.

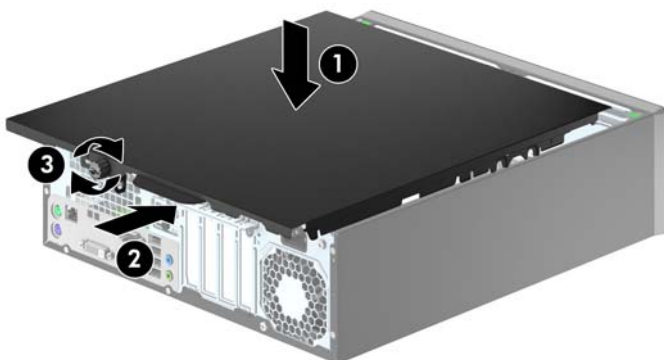
⚠ UZMANĪBU! Neatkarīgi no ieslēgšanas statusa sistēmas platē vienmēr ir spriegums, ja vien sistēma ir pieslēgta maiņstrāvas kontaktligzdai, kas ir darba kārtībā. Lai izvairītos no datora iekšējo sastāvdaļu bojājumiem, ir jāatvieno strāvas vads.

5. Ja dators atrodas stātvā, izņemiet datoru un nolieciet horizontālā stāvoklī.
6. Atskrūvējiet spārnskrūvi datora aizmugurē (1), pabīdiet paneli atpakaļ (2) un noceliet no datora (3).



Datora piekļuves paneļa uzlikšana

Uzlieciet paneli uz datora (1), pabīdiet uz priekšu (2) un pievelciet spārnskrūvi (3), lai nostiprinātu paneli.

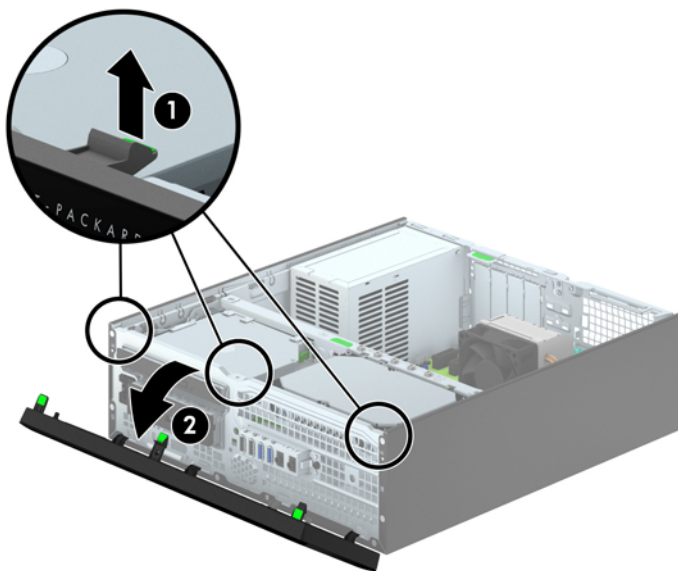


Priekšējās fasetes noņemšana

1. Noņemiet vai atbrīvojiet visas drošības ierīces, kas neļauj atvērt datoru.
2. Izņemiet no datora visus noņemamos datu nesējus, piemēram, kompaktdiskus vai USB zibatmiņas.
3. Izslēdziet datoru pareizi, izmantojot operētājsistēmu, pēc tam izslēdziet visas ārējās ierīces.
4. Atvienojiet strāvas vadu no kontaktligzdas un atvienojiet visas ārējās ierīces.

⚠ UZMANĪBU! Neatkarīgi no ieslēgšanas statusa sistēmas platē vienmēr ir spriegums, ja vien sistēma ir pieslēgta strādājošai maiņstrāvas kontaktligzdai. Lai izvairītos no datora iekšējo komponentu bojājumiem, ir jāatvieno strāvas vads.

5. Ja dators atrodas statīvā, izņemiet datoru un nolieciet horizontālā stāvoklī.
6. Noņemiet datora piekļuves paneli.
7. Paceliet trīs fiksatorus uz fasetes malas (1), pēc tam pagrieziet priekšējo faseti, lai noņemtu to no datora korpusa (2).



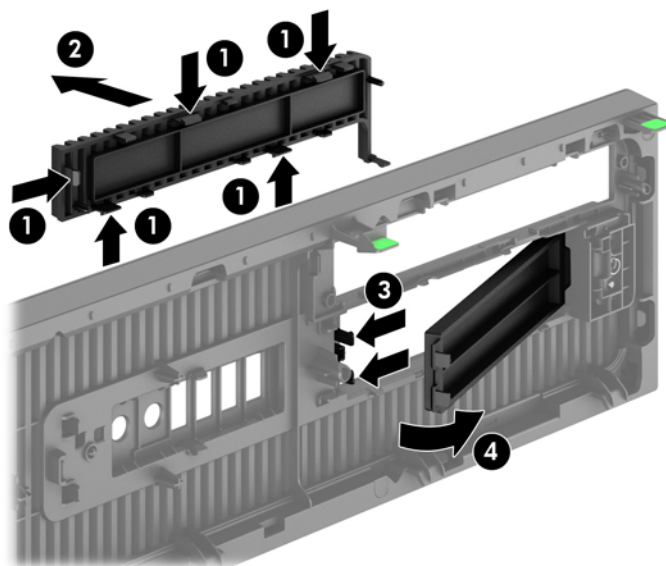
Fasetes ieliktņu noņemšana

Dažiem modeļiem 3,5 collu un plāno optisko diskdziņu nodalījumus sedz fasetes ieliktņi, tie jānoņem pirms diskdziņa uzstādīšanas. Lai noņemtu fasetes ieliktņi:

1. Noņemiet piekļuves paneli un priekšējo ieliktņi.

2. Lai noņemtu plānā optiskā dziskdziņa priekšējo paneli, nospiediet uz iekšpusi piecus fiksatorus (1) un izvelciet ieliktni no priekšējā paneļa (2).

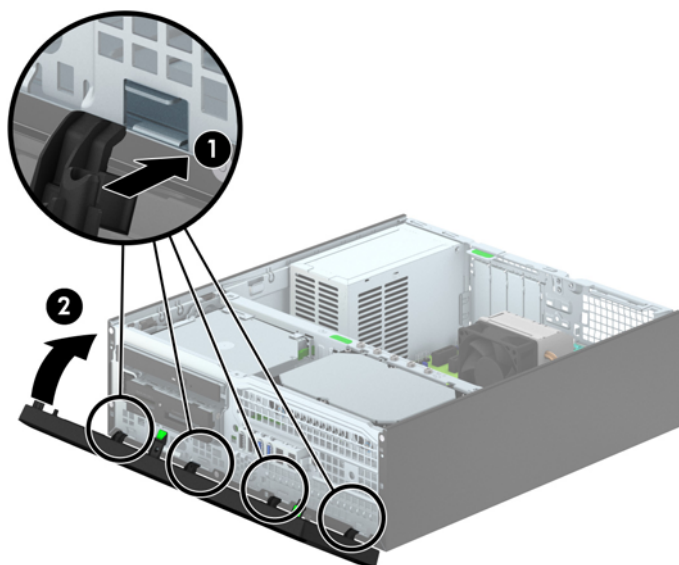
Lai noņemtu 3,5 collu priekšējo paneli, nospiediet divus priekšējā paneļa fiksatorus uz paneļa ārējās labās malas pusi (3) un bīdīet paneli atpakaļ un virzienā pa labi, lai noņemtu (4).



PIEZĪME. Pēc plānā optiskā diskdziņa fasetes ieliktna noņemšanas un plānā optiskā diskdziņa uzstādīšanas varat uzstādīt papildu fasetes apdares detaļu (pieejama no HP), kas aptver plānā optiskā diskdziņa priekšpusi.

Priekšējās fasetes uzstādīšana

Ievietojiet fasetes apakšpusē esošos trīs āķīšus taisnstūrveida caurumos uz datora korpusa (1), pēc tam pagrieziet fasetes augšpusi, lai uzliktu to uz korpusa (2) un fiksētu vietā.



Galddatora pārveidošana torņkonfigurācijā

Mazās formas faktora datoru var lietot torņa orientācijā ar torņa tipa statīvu, ko var atsevišķi iegādāties no HP.

1. Noņemiet vai atbrīvojiet visas drošības ierīces, kas neļauj atvērt datoru.
2. Izņemiet no datora visus noņemamos datu nesējus, piemēram, kompaktdiskus vai USB zibatmiņas.
3. Izslēdziet datoru pareizi, izmantojot operētājsistēmu, pēc tam izslēdziet visas ārējās ierīces.
4. Atvienojiet strāvas vadu no kontaktligzdas un atvienojiet visas ārējās ierīces.

⚠ UZMANĪBU! Neatkarīgi no ieslēgšanas statusa sistēmas platē vienmēr ir spriegums, ja vien sistēma ir pieslēgta strādājošai maiņstrāvas kontaktligzdai. Lai izvairītos no datora iekšējo komponentu bojājumiem, ir jāatvieno strāvas vads.

- Pagrieziet datoru tā ar labo malu uz leju un ievietojiet to papildu statīvā.



PIEZĪME. Lai datoru nostabilizētu torņa orientācijā, HP iesaka izmantot papildu torņa statīvu.

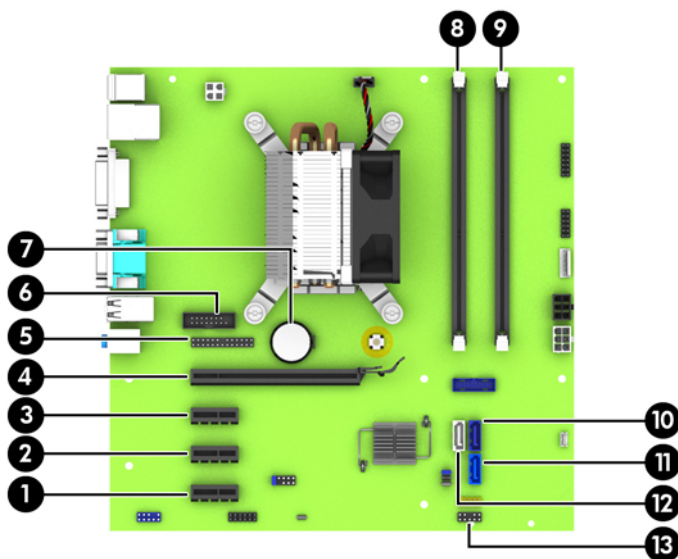
- Pievienojiet strāvas vadu un visas ārējās ierīces un pēc tam ieslēdziet datoru.

PIEZĪME. Ap datoru nodrošiniet vismaz 10,2 cm (4 collas) brīvu telpu, lai šajā zonā neatrastos nekādi objekti.

- Saslēdziet visas drošības ierīces, kas tika atbrīvotas, noņemot augšējo paneli.

Sistēmas plates savienojumi

Lai identificētu jūsu modeļa sistēmas plates savienojumus, skatiet zemāk redzamos attēlus un tabulas.



Nr.	Sistēmas plates savienotājs	Sistēmas plates etiķete	Krāsa	Komponents
1	PCI Express x1	X1PCIEXP3	melna	Paplašināšanas karte
2	PCI Express x1	X1PCIEXP2	melna	Paplašināšanas karte

Nr.	Sistēmas plates savienotājs	Sistēmas plates etiķete	Krāsa	Komponents
3	PCI Express x1	X1PCIEXP1	melna	Paplašināšanas karte
4	PCI Express x16	X16PCIEXP	melna	Paplašināšanas karte
5	Paralēlais ports	PAR	melna	Papildu paralēlais ports
6	Seriālais ports	COMB	melna	Otrs papildu seriālais ports
7	Baterija	BAT	melna	Atmiņas modulis
8	DIMM3 (A kanāls)	DIMM3	melna	Atmiņas modulis
9	DIMM1 (B kanāls)	DIMM1	melna	Atmiņas modulis
10	SATA 3.0	SATA0;	tumšzila	Primārais cietais disks
11	SATA 3.0	SATA1	gaišzila	Sekundārais cietais disks
12	SATA 2.0	SATA5	balta	Optiskais diskdzinis
13	USB 2.0	MEDIA	melna	USB 2.0 ierīce, piemēram, multivides karšu lasītājs

Papildu atmiņas uzstādīšana

Dators ir aprīkots ar divkārtā datu ātruma 3 sinhronās dinamiskās brīvpiekļuves atmiņas (DDR3-SDRAM) divrindu atmiņas moduļiem (DIMM).

DIMM moduļi

Sistēmas plates atmiņas ligzdās var ievietot ne vairāk kā divus nozares standartiem atbilstošus DIMM moduļus. Šajās atmiņas ligzdās ir ievietots vismaz viens iepriekš uzstādīts DIMM modulis. Lai sasniegtu maksimālo iespējamo atmiņas apjomu, sistēmas platei var pievienot ne vairāk kā 16 GB atmiņas, kas konfigurēta augstas veiktspējas divkanālu režīmā.

DDR3-SDRAM DIMMs

Lai sistēma darbotos pareizi, jāizmanto šādi DDR3-SDRAM DIMM moduļi:

- 240 kontaktu nozares standarts
- nebuferēts ne-ECC PC3-12800 DDR3-1600 MHz saderīgs
- 1,35 voltu vai 1,5 voltu DDR3/DDR3L-SDRAM DIMM moduļi

DDR3-SDRAM DIMM moduļiem arī:

- atbalsta CAS latentumu 11 DDR3 1600 MHz (11-11-11 hronometrāža)
- jāietver obligātā JEDEC SPD informācija.

Dators atbalsta arī:

- 512 megabitu, 1 gigabita un 2 gigabitu atmiņas tehnoloģiju bez kļūdu labošanas koda;
- viensusējus un divpusējus DIMM moduļus;
- DIMM izveidotas ar x8 un x16 DDR ierīcēm; DIMM, kas izveidotas ar x4 SDRAM, netiek atbalstītas




PIEZĪME. Sistēma nedarbosies pareizi, ja tajā uzstādīs DIMM moduļus, kas netiek atbalstīti.

DIMM ligzdu aizpildīšana


Uz sistēmas plates ir divas DIMM ligzdas — viena katram kanālam. Ligzdas ir apzīmētas ar DIMM1 un DIMM3. Ligzda DIMM1 darbojas atmiņas kanālā B. Ligzda DIMM3 darbojas atmiņas kanālā A.

Sistēma automātiski darbojas vienkanāla režīmā, divkanālu režīmā vai mainīgajā veiktspējas režīmā atkarībā no tā, kā ir uzstādīti DIMM moduļi.

 **PIEZĪME.** Vienkanāla un nesimetriska divkanālu atmiņas konfigurācijas izraisīs sliktāku grafikas veiktspēju.

- Ja DIMM moduļi ir ievietoti tikai viena kanāla ligzdās, sistēma strādā vienkanāla režīmā.
- Ja DIMM moduļa atmiņas ietilpība A kanālā ir vienāda ar DIMM moduļa atmiņas ietilpību B kanālā, sistēma darbojas augstākas veiktspējas divkanālu režīmā.
- Ja DIMM moduļa atmiņas ietilpība A kanālā nav vienāda ar DIMM moduļa atmiņas ietilpību B kanālā, sistēma darbojas mainīgā veiktspējas režīmā. Mainīgajā veiktspējas režīmā kanāls ar mazāko atmiņas apjomu raksturo kopējo atmiņas apjomu, kas piešķirts duālam kanālam, un atlikušais apjoms tiek piešķirts vienam kanālam. Ja vienam kanālam būs vairāk atmiņas nekā otram, lielākā atmiņas daļa jāpiešķir A kanālam.
- Jebkura režīma maksimālo darbības ātrumu nosaka sistēmas lēnākais DIMM modulis.

DIM moduļu uzstādīšana


 **UZMANĪBU!** Pirms atmiņas moduļu pievienošanas vai noņemšanas ir jāatvieno strāvas vads un jāpagaida apmēram 30 sekundes, līdz sistēmā vairs nav strāva. Neatkarīgi no ieslēgšanas statusa atmiņas moduļos vienmēr ir spriegums, ja vien dators ir pieslēgts strādājošai maiņstrāvas kontaktligzdai. Pievienojot vai noņemot atmiņas moduļus, ja tajos ir spriegums, var izraisīt nelabojamus atmiņas moduļu vai sistēmas plates bojājumus.

Atmiņas moduļu ligzdām ir apzeltīti metāla kontakti. Veicot atmiņas jaunināšanu, ir būtiski izmantot atmiņas moduļus ar apzeltītiem metāla kontaktiem, lai novērstu koroziju un/vai oksidēšanos, kas rodas nesaderīgu metālu saskares rezultātā.

Statiskā elektrība var sabojāt datora elektroniskās sastāvdaļas vai papildu kartes. Pirms šo darbību veikšanas izlādējiet paša uzkrāto statisko elektrību, uz brīdi pieskaroties iezemētam metāla objektam. Plašāku informāciju skatiet sadaļā [Elektrostatiskā izlāde 50. lpp.](#)

Ņemot atmiņas moduli rokās, centieties neaizskart kontaktus. Pretējā gadījumā modulis var tikt bojāts.

1. Noņemiet vai atbrīvojiet visas drošības ierīces, kas neļauj atvērt datoru.
2. Izņemiet no datora visus noņemamos datu nesējus, piemēram, kompaktdiskus vai USB zibatmiņas.
3. Izslēdziet datoru pareizi, izmantojot operētājsistēmu, pēc tam izslēdziet visas ārējās ierīces.
4. Atvienojiet strāvas vadu no strāvas kontaktligzdas un atvienojiet visas ārējās ierīces.

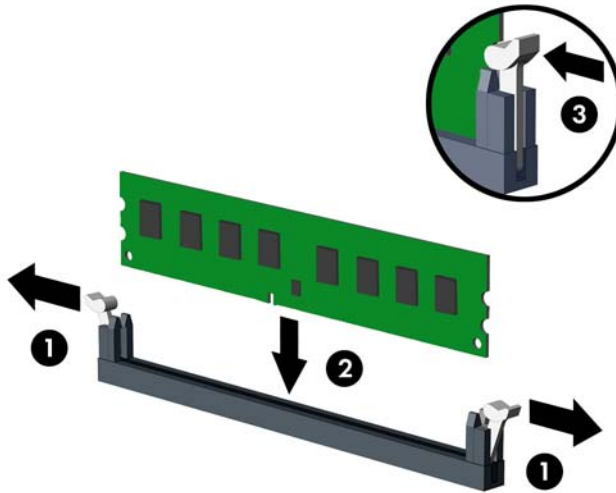
 **UZMANĪBU!** Pirms atmiņas moduļu pievienošanas vai noņemšanas ir jāatvieno strāvas vads un jāpagaida apmēram 30 sekundes, līdz sistēmā vairs nav strāva. Neatkarīgi no ieslēgšanas statusa atmiņas moduļos vienmēr ir spriegums, ja vien dators ir pieslēgts strādājošai maiņstrāvas kontaktligzdai. Pievienojot vai noņemot atmiņas moduļus, ja tajos ir spriegums, var izraisīt nelabojamus atmiņas moduļu vai sistēmas plates bojājumus.

5. Ja dators atrodas statīvā, izņemiet to.

6. Noņemiet datora piekļuves paneli.

BRĪDINĀJUMS! Lai samazinātu ievainojumu risku, saskaroties ar karstu virsmu, pirms pieskaršanās iekšējām sistēmas sastāvdaļām ļaujiet tām atdzist.

7. Atveriet abus atmiņas moduļa ligzdas fiksatorus (1), pēc tam ievietojiet atmiņas moduli ligzdā (2).



PIEZĪME. Atmiņas moduli var uzstādīt tikai vienā veidā. Moduļa ierobs jānovieto tieši pretī atmiņas ligzdas izcilnim.

Lai nodrošinātu maksimālu veiktspēju, izvietojiet moduļus ligzdās tā, lai atmiņas apjoms kanālos A un B būtu maksimāli līdzīgs. Papildinformāciju skatiet sadaļā [DIMM ligzdu aizpildīšana 14. lpp.](#)

8. Iebīdiet moduli ligzdā un pārliedzinieties, vai modulis ir pilnībā ievietots un atrodas vietā. Fiksatoriem jābūt slēgtā stāvoklī (3).

9. Atkārtojiet 7. un 8. darbību, lai uzstādītu papildu moduli.

10. Uzlieciet piekļuves paneli.

11. Ja dators atradās statīvā, ievietojiet to atpakaļ.


12. No jauna pievienojiet strāvas vadu un ieslēdziet datoru.

13. Saslēdziet visas drošības ierīces, kas tika atbrīvotas, noņemot augšējo paneli.

Nākamreiz ieslēdzot datoru, tam būtu automātiski jāatpazīst papildu atmiņa.

Paplašināšanas kartes noņemšana vai uzstādīšana

Datorā ir trīs PCI Express x1 paplašināšanas sloti un viens PCI Express x16 paplašināšanas slots.


 **PIEZĪME.** PCI Express sloti atbalsta tikai zemo profilu kartes.

PCI Express x16 slotā var uzstādīt PCI Express x1, x4, x8 vai x16 paplašināšanas karti.

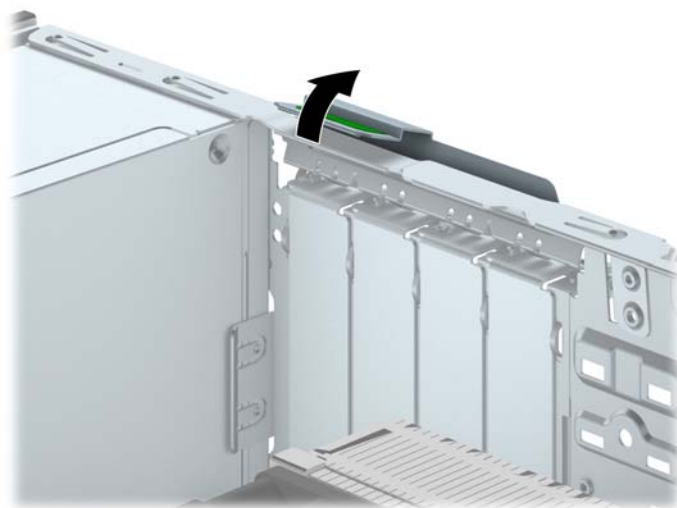
Duālās grafikas karšu konfigurācijām pirmā (primārā) karte ir jāuzstāda PCI Express x16 slotā.

Lai noņemtu, ievietotu vai pievienotu paplašināšanas karti:


1. Noņemiet vai atbrīvojiet visas drošības ierīces, kas neļauj atvērt datoru.
2. Izņemiet no datora visus noņemamos datu nesējus, piemēram, kompaktdiskus vai USB zibatmiņas.
3. Izslēdziet datoru pareizi, izmantojot operētājsistēmu, pēc tam izslēdziet visas ārējās ierīces.
4. Atvienojiet strāvas vadu no strāvas kontaktligzdas un atvienojiet visas ārējās ierīces.

 **UZMANĪBU!** Neatkarīgi no ieslēgšanas statusa sistēmas platē vienmēr ir spriegums, ja vien sistēma ir pieslēgta maiņstrāvas kontaktligzdai, kas ir darba kārtībā. Lai izvairītos no datora iekšējo sastāvdaļu bojājumiem, ir jāatvieno strāvas vads.

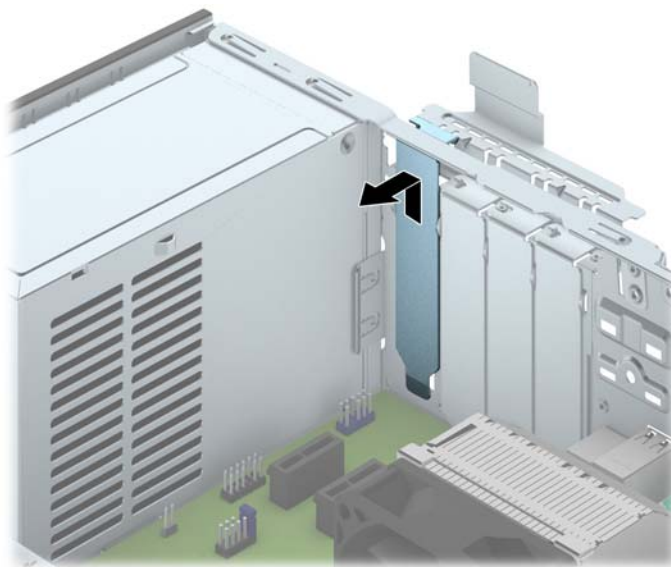
5. Ja dators atrodas statīvā, izņemiet to.
6. Noņemiet datora piekļuves paneli.
7. Atrodiet pareizo brīvo paplašināšanas ligzdu uz sistēmas plates un atbilstošo paplašināšanas slotu datora korpusa aizmugurē.
8. Atbrīvojiet slotu vāka fiksatoru, kas nostiprina slotu vākus, paceļot fiksatora zaļo āķīti un pagriežot fiksatoru līdz atvērtai pozīcijai.



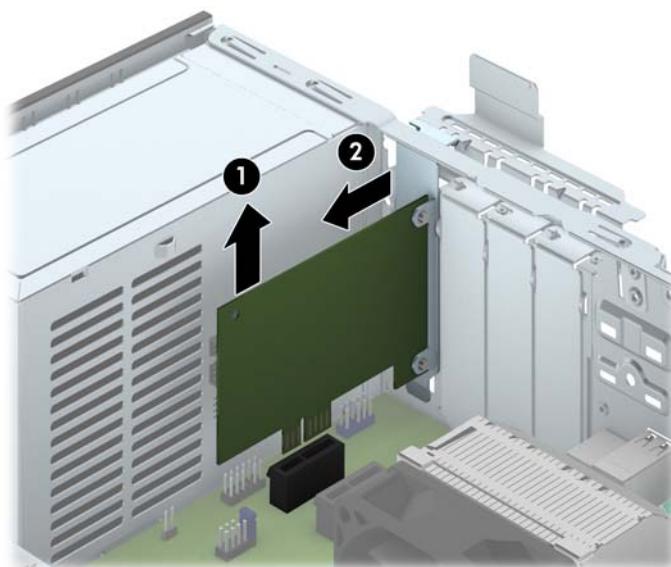
9. Pirms paplašināšanas kartes ievietošanas izņemiet paplašināšanas slotu vāku vai tajā esošo paplašināšanas karti.

 **PIEZĪME.** Pirms noņemat uzstādītu paplašināšanas karti, atvienojiet visus kabelus, kas tai pievienoti.

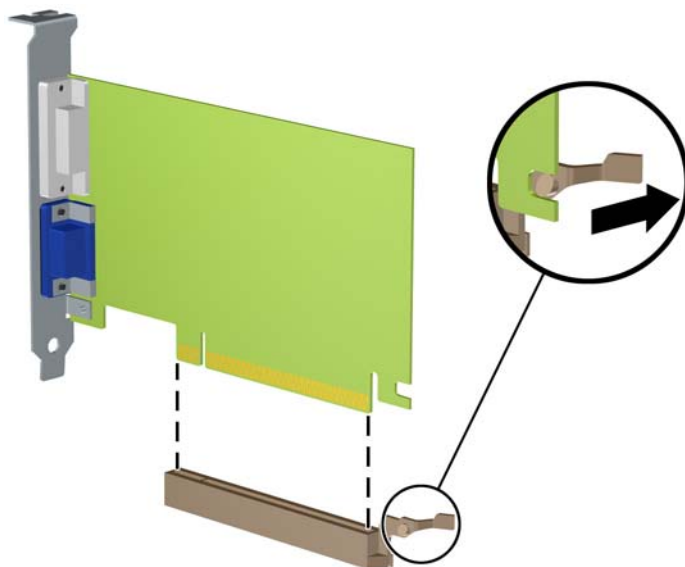
- a. Ja paplašināšanas karti uzstādāt tukšā ligzdā, noņemiet atbilstošo paplašināšanas slotu vāku šasijas aizmugurē. Pavelciet slotu vāku taisni uz augšu un pēc tam nost no šasijas iekšpuses.



- b. Ja noņemat standarta PCI Express x1 karti, turiet karti abos galos un uzmanīgi kustiniet uz priekšu un atpakaļ, līdz savienotāji tiek pilnībā izvilkti no ligzdas. Pavelciet paplašināšanas karti taisni uz augšu ārā no ligzdas (1) un pēc tam prom no korpusa iekšpuses, lai atbrīvotu to no korpusa ietvara (2). Nesaskrāpējiet karti pret citiem šasijas komponentiem.



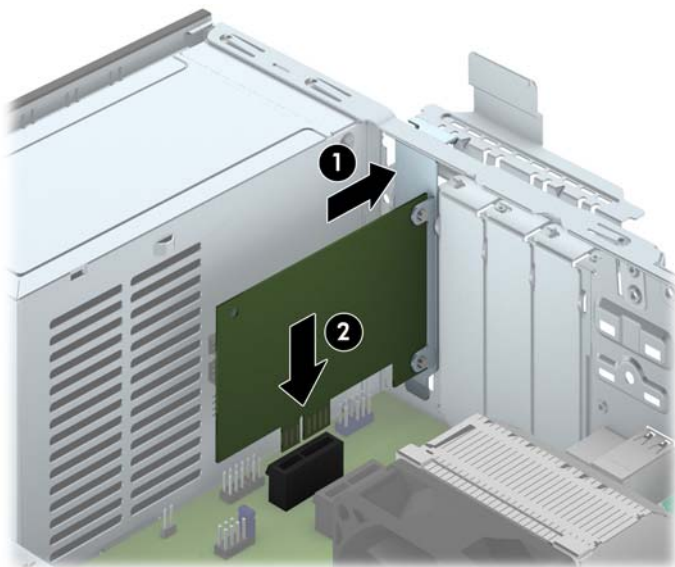
- c. Ja noņemat PCI Express x16 karti, pavelciet paplašināšanas kartes aizmugurē esošo fiksatora kājiņu prom no kartes un uzmanīgi kustīniet karti uz priekšu un atpakaļ, līdz savienotāji iznāk no ligzdas. Pavelciet paplašināšanas karti taisni uz augšu ārā no ligzdas un pēc tam prom no šasijas iekšpuses, lai atbrīvotu to no šasijas ietvara. Nesaskrāpējiet karti pret citiem šasijas komponentiem.



10. Glabājiet izņemto karti antistatiskā iepakojumā.
11. Ja neuzstādāt jaunu paplašināšanas karti, aizveriet vaļējo slotu, uzliekot paplašināšanas slotu vāku.

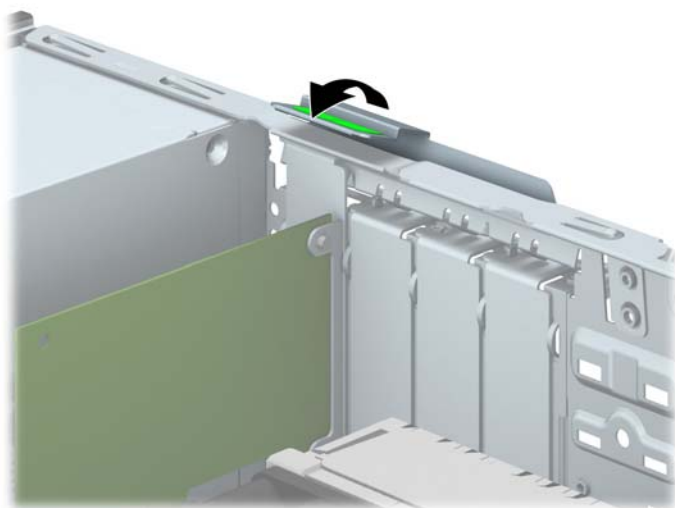
⚠ UZMANĪBU! Pēc paplašināšanas kartes izņemšanas jāuzstāda jauna karte vai paplašināšanas slotu vāks, lai iekšējās sastāvdaļas datora darbības laikā tiktu pareizi dzesētas.

12. Lai uzstādītu jaunu paplašināšanas karti, turiet karti tieši virs sistēmas plates paplašināšanas ligzdas, pēc tam pārvietojiet karti korpusa aizmugures (1) virzienā tā, lai kartes stiprinājums būtu nolīdzināts ar atvērto slotu korpusa aizmugurē. Spiediet karti tieši uz leju sistēmas plates paplašināšanas ligzdā (2).



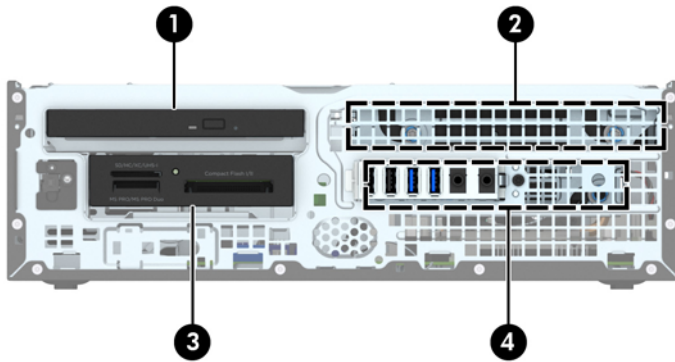
PIEZĪME. Uzstādot paplašināšanas karti, stingri uzspiediet uz tās, lai savienotājs pilnībā atrastos paplašināšanas kartes slotā.

13. Pagrieziet slotu vāka fiksatoru atpakaļ vietā, lai nostiprinātu paplašināšanas plati.



14. Ja nepieciešams, uzstādītajai kartei pievienojiet ārējos kabeļus. Ja nepieciešams, pievienojiet sistēmas platei iekšējos kabeļus.
15. Uzlieciet datora piekļuves paneli.
16. Ja dators atradās staīvē, ievietojiet to atpakaļ.
17. No jauna pievienojiet strāvas vadu un ieslēdziet datoru.
18. Saslēdziet visas drošības ierīces, kas tika atbrīvotas, noņemot augšējo paneli.
19. Ja nepieciešams, pārkonfigurējiet datoru.

Diskdziņu novietojums



-
- 1 Plānā optiskā diskdziņa nodalījums
 - 2 3,5 collu iekšējā cietā diska sekcija
 - 3 3,5 collu diskdziņa niša papildu diskdziņiem (attēlā redzams datu nesēju karšu lasītājs)
 - 4 2,5 collu iekšējā cietā diska nodalījums
-

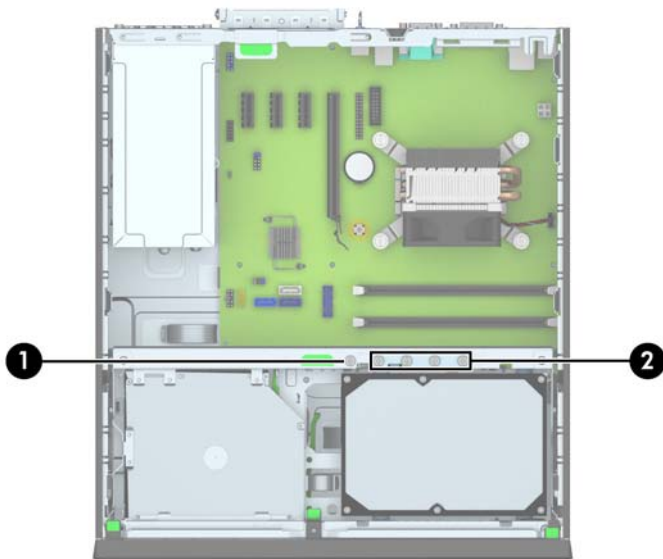
PIEZĪME. Jūsu datora diskdziņu konfigurācija var atšķirties no iepriekšējā attēlā redzamās.

Lai pārbaudītu datorā uzstādīto atmiņas ierīču veidu un izmēru, palaidiet datora iestatīšanas utilītu.

Diskdziņu uzstādīšana un noņemšana

Uzstādot diskdziņus, ievērojiet šos norādījumus:

- Primārajam seriālajam ATA (SATA) cietajam diskam jābūt pievienotam pie tumši zilā primārā SATA savienotāja uz sistēmas plates, kas marķēts kā SATA0.
- Pievienojiet sekundāro cieto disku pie sistēmas plates gaiši zilā SATA savienotāja, kas marķēts kā SATA1.
- Pievienojiet optisko diskdzini pie sistēmas plates baltā SATA savienotāja, kas marķēts kā SATA5.
- Multivides karšu lasītāja USB 3.0 kabeli ar USB 3.0 uz USB 2.0 adapteru pievienojiet pie USB 2.0 savienotāja uz sistēmas plates, kas marķēts kā MEDIA.
- Diskdziņu strāvas kabelim ir divi atzari, kas iziet no sistēmas plates savienotāja. Pirmais atzars ir 2 savienotāju kabelis ar pirmo savienotāju (četrus vadus) uz 3,5 collu papildu diskdziņa nodalījumu un otro savienotāju (divus vadus) uz plānā optiskā diskdziņa nodalījumu. Otrais atzars ir 2 savienotāju kabelis ar pirmo savienotāju uz 3,5 collu cietā diska nodalījumu un otro savienotāju uz 2,5 collu cietā diska nodalījumu.
- Lai diskdzinis savā kārbā tiktu pareizi novietots un fiksēts, ir jāuzstāda vadskrūves. HP ir nodrošinājusi četras papildu 6-32 standarta vadskrūves, kas uzstādītas diskdziņa nodalījuma augšā. 6-32 standarta vadskrūves ir nepieciešamas multivides karšu lasītāja vai sekundārā cietā diska uzstādīšanai 3,5 collu papildu diskdziņa nodalījumā. M3 izolējošās montāžas vadskrūves 2,5 collu cietajiem diskdiem nav iekļautas komplektācijā. Nomainot diskdzini, izskrūvējiet vadskrūves no vecā diskdziņa un ieskrūvējiet tās jaunajā diskdzinī.



Kopā ir piecas papildu standarta 6-32 sudraba krāsas skrūves. Vienu izmanto fasetes nostiprināšanai (1) (papildinformāciju skatiet sadaļā [Priekšējās fasetes drošība 44. lpp.](#)). Pārējās četras tiek izmantotas kā vadskrūves multivides karšu lasītājam vai sekundārajam cietajam diskam 3,5 collu papildu diskdziņa nodalījumā (2).



UZMANĪBU! Lai netiktu zaudēts paveiktais darbs un bojāts dators vai diskdzinis:

Ievietojot vai noņemot diskdzini, pareizi izslēdziet operētājsistēmu, izslēdziet datoru un atvienojiet strāvas vadu. Nenoņemiet diskdzini, ja dators ir ieslēgts vai atrodas gaidīšanas režīmā.

Pirms ņemat rokās diskdzini, pārliedzieties, vai neesat uzkrājis statisko elektrību. Rīkojoties ar diskdzini, nepieskarieties savienotājam. Plašāku informāciju par elektrostatisko bojājumu novēršanu skatiet [Elektrostatiskā izlāde 50. lpp.](#)

Ar diskdzini rīkojieties uzmanīgi; nenometiet to.

Ievietojot diskdzini, nelietojiet pārmērīgu spēku.

Nepakļaujiet diskdzini šķidrumu, kā arī pārāk augstas vai zemas temperatūras iedarbībai, neturiet to pie ierīcēm, kurām ir magnētiskais lauks, piemēram, monitoriem vai skaļruņiem.

Ja diskdzinis ir jānosūta pa pastu, ievietojiet to blisteriepakojumā vai citā piemērotā aizsargiepakojumā un apzīmējiet to ar uzrakstu "Fragile: Handle With Care" (Plīstošs: apieties uzmanīgi).

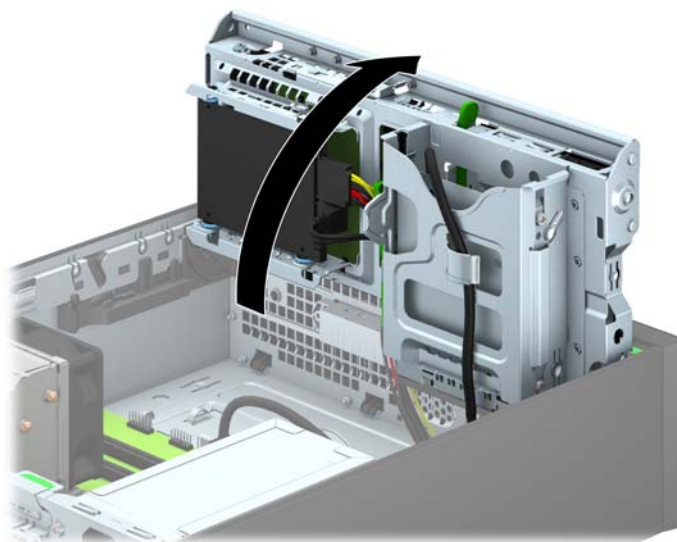
3,5 collu ierīces noņemšana

⚠ UZMANĪBU! Pirms diskdziņa noņemšanas izņemiet no diskdziņa visus noņemamos datu nesējus.

1. Noņemiet vai atbrīvojiet visas drošības ierīces, kas neļauj atvērt datoru.
2. Izņemiet no datora visus noņemamos datu nesējus, piemēram, kompaktdiskus vai USB zibatmiņas.
3. Izslēdziet datoru pareizi, izmantojot operētājsistēmu, pēc tam izslēdziet visas ārējās ierīces.
4. Atvienojiet strāvas vadu no kontaktligzdas un atvienojiet visas ārējās ierīces.

⚠ UZMANĪBU! Neatkarīgi no ieslēgšanas statusa sistēmas platē vienmēr ir spriegums, ja vien sistēma ir pieslēgta strādājošai maiņstrāvas kontaktligzdai. Lai izvairītos no datora iekšējo komponentu bojājumiem, ir jāatvieno strāvas vads.

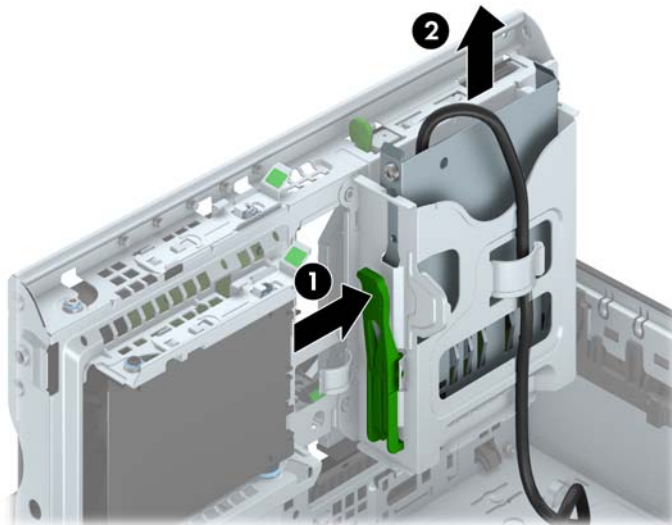
5. Ja dators atrodas statīvā, izņemiet to.
6. Noņemiet datora piekļuves paneli un priekšējo faseti.
7. Pagrieziet diskdziņa kārbu uz augšu.



8. Atvienojiet diskdziņa kabelus no diskdziņa aizmugures vai, ja noņemat datu nesēju karšu lasītāju, atvienojiet USB un standarta 1394 kabelus no sistēmas plates, kā parādīts turpmākajā attēlā.



9. Nospiediet uz iekšpusi atbrīvošanas sviru ierīces aizmugurē (1) un izbīdiet ierīci no diskdziņa nodalījuma aizmugures (2).



3,5 collu ierīces uzstādīšana

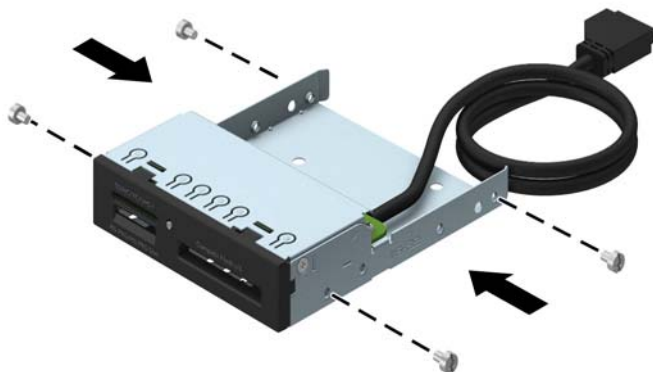
1. Noņemiet vai atbrīvojiet visas drošības ierīces, kas neļauj atvērt datoru.
2. Izņemiet no datora visus noņemamos datu nesējus, piemēram, kompaktdiskus vai USB zibatmiņas.
3. Izslēdziet datoru pareizi, izmantojot operētājsistēmu, pēc tam izslēdziet visas ārējās ierīces.
4. Atvienojiet strāvas vadu no kontaktligzdas un atvienojiet visas ārējās ierīces.

⚠ UZMANĪBU! Neatkarīgi no ieslēgšanas statusa sistēmas platē vienmēr ir spriegums, ja vien sistēma ir pieslēgta strādājošai maiņstrāvas kontaktligzdaī. Lai izvairītos no datora iekšējo komponentu bojājumiem, ir jāatvieno strāvas vads.

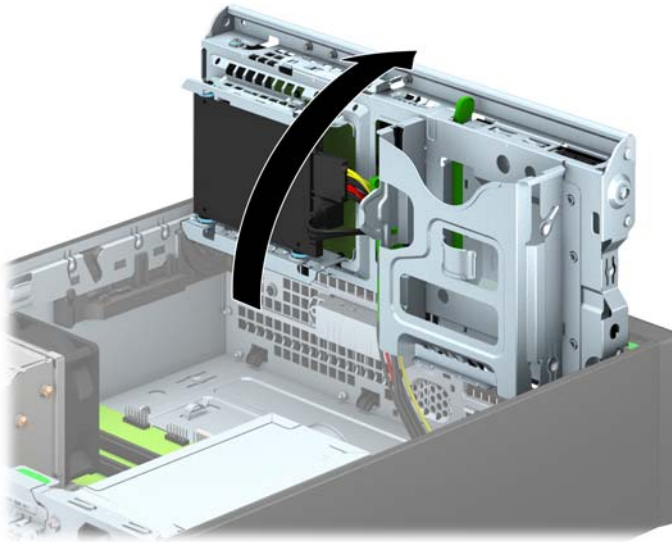
5. Ja dators atrodas statīvā, izņemiet to.
6. Noņemiet datora piekļuves paneli.
7. Noņemiet priekšējo faseti. Ja ierīce jāuzstāda nodalījumā, kuru nosedz priekšējais panelis, noņemiet priekšējo paliktņi. Papildinformāciju skatiet [Fasetes ieliktnu noņemšana 8. lpp.](#)
8. Ieskrūvējiet 6-32 vadskrūves caurumiņos katrā ierīces pusē.

📝 PIEZĪME. HP ir piegādājis četras papildu 6-32 vadskrūves diskdziņa kārbas augšā. Lai noskaidrotu papildu vadskrūvju atrašanās vietu zīmējumā, skatiet [Diskdziņu uzstādīšana un noņemšana 21. lpp.](#)

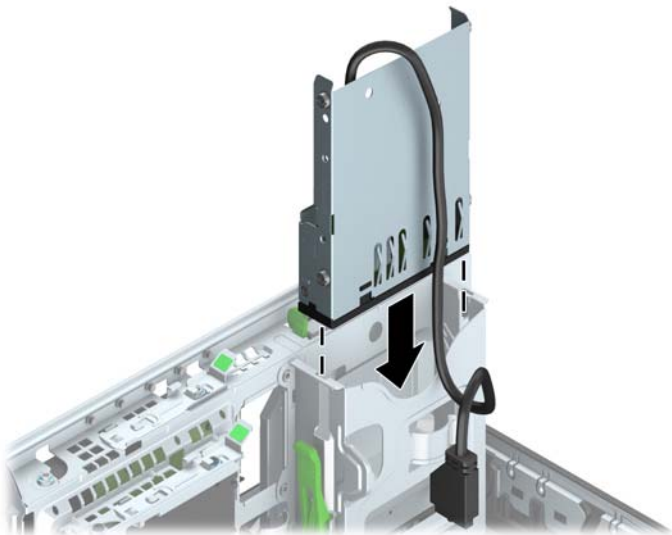
Nomainot ierīci, pārskrūvējiet četras 6-32 vadskrūves no vecās ierīces jaunajā.



9. Pagrieziet diskdziņa kārbu uz augšu.




10. Bīdiet ierīci iekšā diskdziņa nodalījumā, novietojot vadskrūves iepretim vadotnes atverēm, līdz ierīce ar klikšķi fiksējas vietā.



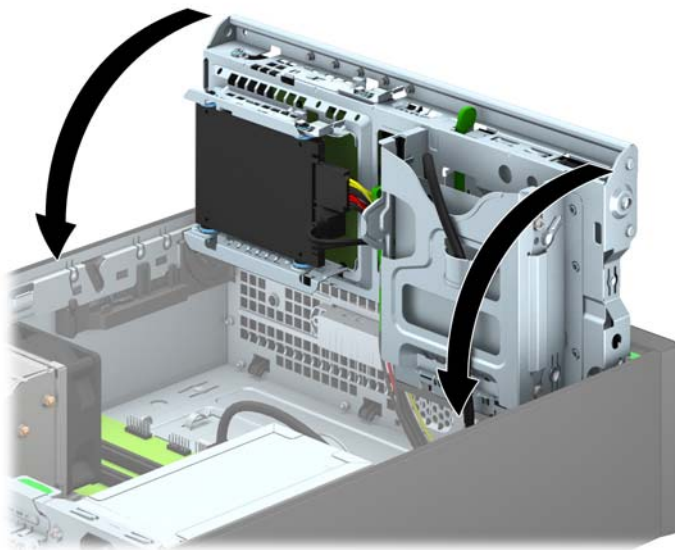
11. Ja uzstādāt USB 3.0 multivides karšu lasītāju, jums jāizmanto USB 3.0 uz USB 2.0 adapters un jāpievieno adaptera kabelis no multivides karšu lasītāja pie USB 2.0 savienotāja uz sistēmas plates, kas marķēts kā MEDIA.



 **PIEZĪME.** Sistēmas plates diskdziņa savienojumu attēlu skatiet [Sistēmas plates savienojumi 11. lpp.](#)

12. Pagrieziet diskdziņa kārbu uz leju parastajā stāvoklī.

 **UZMANĪBU!** Sekojiet, lai, griežot diskdziņa kārbu uz leju, netiktu iespiesti vadi.



13. Uzlieciet atpakaļ priekšējo faseti.
14. Uzlieciet atpakaļ datora piekļuves paneli.
15. Ja dators atradās staģivā, ievietojiet to atpakaļ.
16. Pievienojiet strāvas vadu un visas ārējās ierīces un pēc tam ieslēdziet datoru.
17. Saslēdziet visas drošības ierīces, kas tika atbrīvotas, noņemot piekļuves paneli.

Plānā optiskā diskdziņa noņemšana

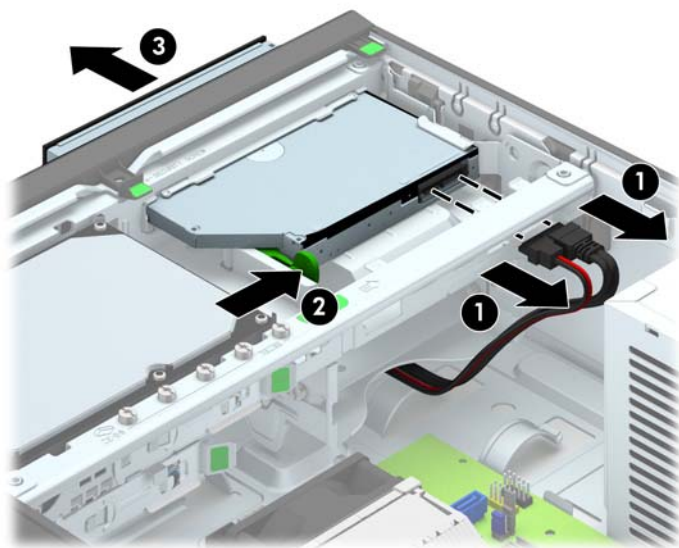
⚠ UZMANĪBU! Pirms diskdziņa noņemšanas izņemiet no diskdziņa visus noņemamos datu nesējus.

1. Noņemiet vai atbrīvojiet visas drošības ierīces, kas neļauj atvērt datoru.
2. Izņemiet no datora visus noņemamos datu nesējus, piemēram, kompaktdiskus vai USB zibatmiņas.
3. Izslēdziet datoru pareizi, izmantojot operētājsistēmu, pēc tam izslēdziet visas ārējās ierīces.
4. Atvienojiet strāvas vadu no kontaktligzdas un atvienojiet visas ārējās ierīces.

⚠ UZMANĪBU! Neatkarīgi no ieslēgšanas statusa sistēmas platē vienmēr ir spriegums, ja vien sistēma ir pieslēgta strādājošai maiņstrāvas kontaktligzdai. Lai izvairītos no datora iekšējo komponentu bojājumiem, ir jāatvieno strāvas vads.

5. Ja dators atrodas statīvā, izņemiet to.
6. Noņemiet datora sānu paneli.
7. Atvienojiet strāvas un datu kabelus (1) no optiskā diskdziņa aizmugures, piespiediet labās puses aizmugurē esošo zaļo atbrīvošanas fiksatoru uz diskdziņa centra pusi (2) un pēc tam bīdīet diskdziņi uz priekšu un ārā no nodalījuma caur priekšējo paneli (3).

⚠ UZMANĪBU! Noņemot kabelus, velciet savienotāju vai fiksatoru, nevis pašu kabeli, lai nepieļautu tā bojājumus.

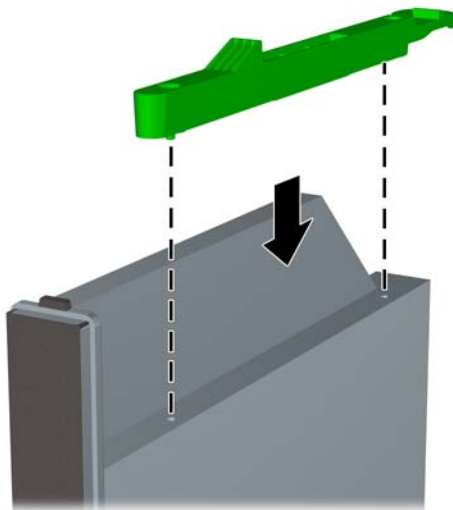


Plānā optiskā diskdziņa uzstādīšana

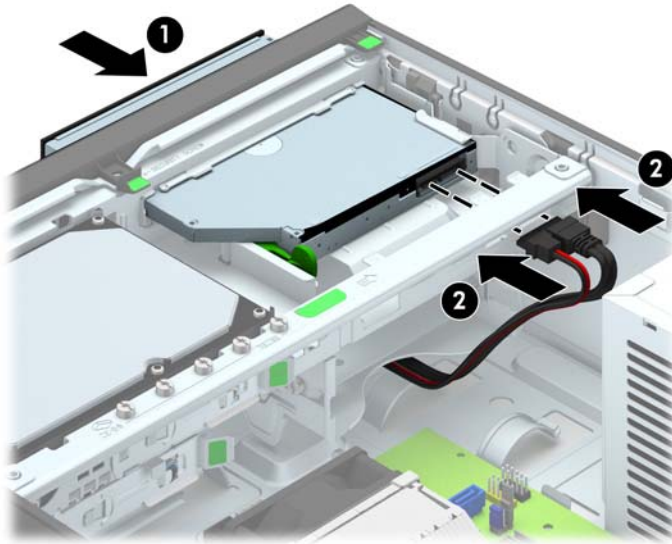
1. Noņemiet vai atbrīvojiet visas drošības ierīces, kas neļauj atvērt datoru.
2. Izņemiet no datora visus noņemamos datu nesējus, piemēram, kompaktdiskus vai USB zibatmiņas.
3. Izslēdziet datoru pareizi, izmantojot operētājsistēmu, pēc tam izslēdziet visas ārējās ierīces.
4. Atvienojiet strāvas vadu no kontaktligzdas un atvienojiet visas ārējās ierīces.

⚠ UZMANĪBU! Neatkarīgi no ieslēgšanas statusa sistēmas platē vienmēr ir spriegums, ja vien sistēma ir pieslēgta strādājošai maiņstrāvas kontaktligzdai. Lai izvairītos no datora iekšējo komponentu bojājumiem, ir jāatvieno strāvas vads.


5. Ja dators atrodas statīvā, izņemiet to.
6. Noņemiet datora piekļuves paneli.
7. Ja diskdzinis jāuzstāda nodalījumā, kuru sedz fasetes ieliktnis, noņemiet priekšējo faseti un pēc tam fasetes ieliktni. Papildinformāciju skatiet [Fasetes ieliktnu noņemšana 8. lpp.](#)
8. Pirms jaunā optiskā diskdziņa lietošanas ir jāpievieno atbrīvošanas fiksators.
 - a. Noņemiet atbrīvošanas slēdzim pielīmēto aizmuguri.
 - b. Neļaujot atbrīvošanas fiksatoram saskarties ar optisko disku, uzmanīgi savietojiet atbrīvošanas fiksatora atveres ar tapām uz optiskā diska malām. Pārlicinieties, vai atbrīvošanas fiksators ir uzlikts pareizā virzienā.
 - c. Ievietojiet optiskā diskdziņa priekšpusē esošo tapu atbrīvošanas fiksatora galā un stingri piespiediet.
 - d. Ievietojiet otro tapu un stingri piespiediet visu atbrīvošanas fiksatoru, lai droši nostiprinātu fiksatoru optiskajā diskdzinī.




9. Iebīdīet optisko diskdziņi caur priekšējo paneli līdz galam nodalījumā tā, lai tas fiksējas vietā (1), un pēc tam pievienojiet strāvas un datu kabeļus diskdziņa aizmugurē (2).



10. Pievienojiet datu kabeļa otru galu pie sistēmas plates baltā SATA savienotāja, kas marķēts kā SATA5.


 **PIEZĪME.** Sistēmas plates diskdziņa savienojumu attēlu skatiet [Sistēmas plates savienojumi 11. lpp.](#)

11. Uzlieciet priekšējo faseti, ja tā tika noņemta.


 **PIEZĪME.** Papildu fasetes apdares detaļa, kas aptver optiskā diskdziņa priekšpusi, ir pieejama no HP. Papildu fasetes apdares detaļu uzstādiet priekšējā fasetē pirms priekšējās fasetes uzstādīšanas.

12. Uzlieciet atpakaļ datora piekļuves paneli.
13. Ja dators atradās statīvā, ievietojiet to atpakaļ.
14. Pievienojiet strāvas vadu un visas ārējās ierīces un pēc tam ieslēdziet datoru.
15. Saslēdziet visas drošības ierīces, kas tika atbrīvotas, noņemot piekļuves paneli.

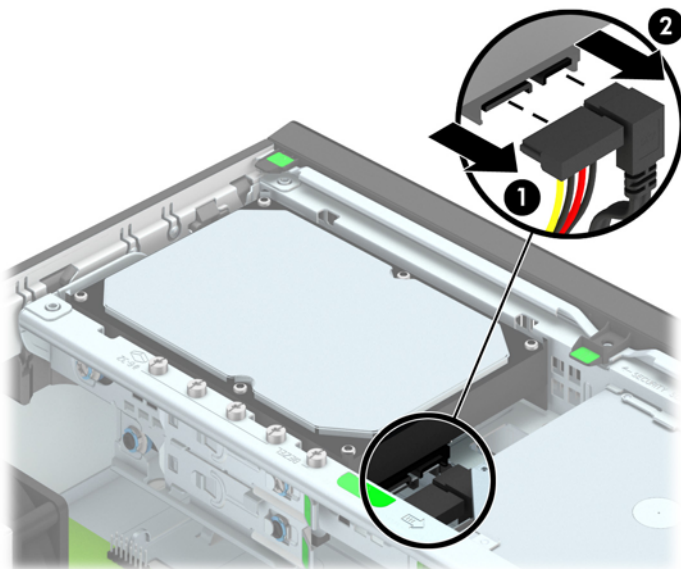
3,5 collu cietā diska noņemšana un uzstādīšana

 **PIEZĪME.** Pirms vecā cietā diska noņemšanas pārliecinieties, vai ir izveidotas datu dublējumkopijas, lai datus varētu pārsūtīt uz jauno cieto disku.

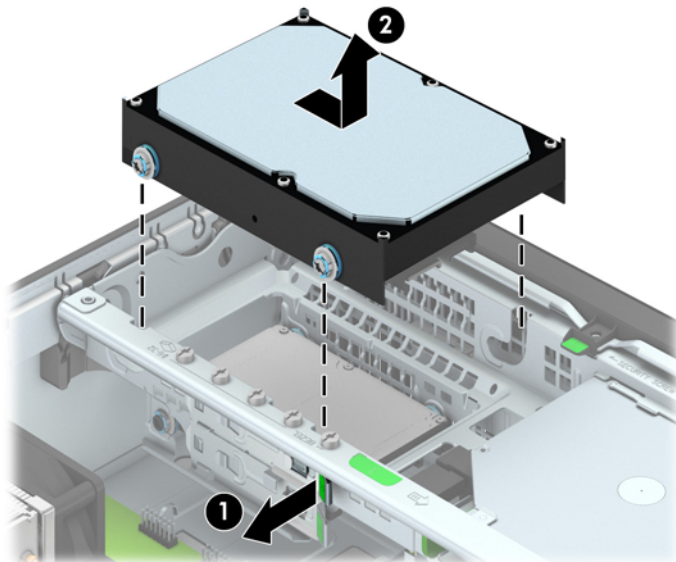
1. Noņemiet vai atbrīvojiet visas drošības ierīces, kas neļauj atvērt datoru.
2. Izņemiet no datora visus noņemamos datu nesējus, piemēram, kompaktdiskus vai USB zibatmiņas.
3. Izslēdziet datoru pareizi, izmantojot operētājsistēmu, pēc tam izslēdziet visas ārējās ierīces.
4. Atvienojiet strāvas vadu no strāvas kontaktligzdas un atvienojiet visas ārējās ierīces.

 **UZMANĪBU!** Neatkarīgi no ieslēgšanas statusa sistēmas platē vienmēr ir spriegums, ja vien sistēma ir pieslēgta maiņstrāvas kontaktligzdai, kas ir darba kārtībā. Lai izvairītos no datora iekšējo sastāvdaļu bojājumiem, ir jāatvieno strāvas vads.

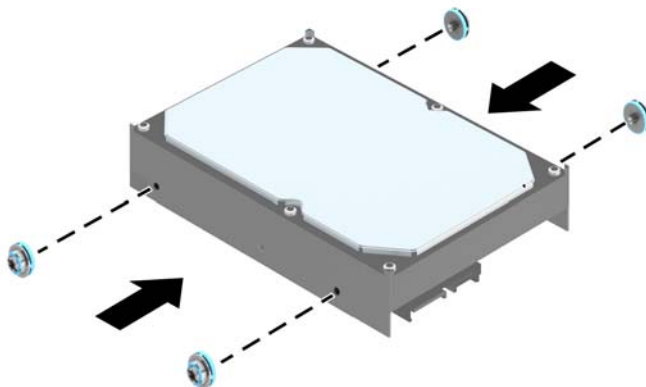
5. Ja dators atrodas statīvā, izņemiet to.
6. Noņemiet datora piekļuves paneli.
7. Atvienojiet strāvas kabeli (1) un datu kabeli (2) no cietā diska aizmugures.



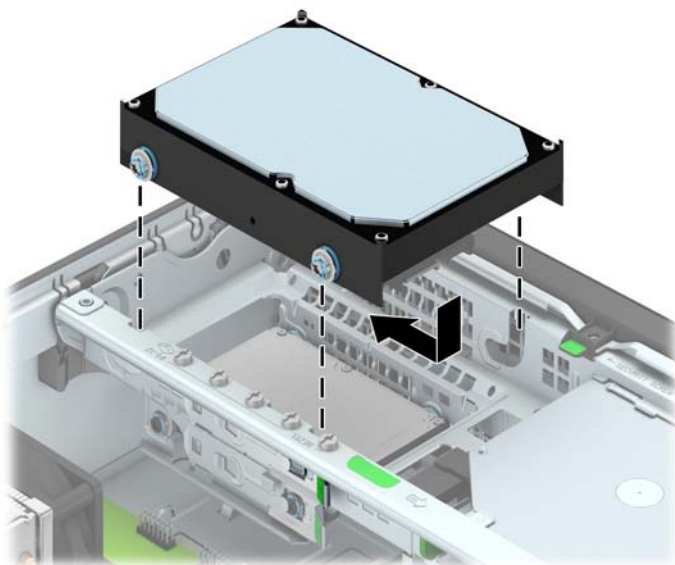
8. Velciet uz ārpusi atbrīvošanas sviru blakus cietā diska aizmugurei (1). Velkot ārā diskdziņa atbrīvošanas sviru, pabīdiet diskdziņi atpakaļ, līdz tas apstājas, pēc tam paceliet to uz augšu un izņemiet no nodalījuma (2).




9. Ja uzstādāt cieto disku, no vecā cietā diska jānoņem sudraba krāsas un zilās izolētās vadskrūves un jāpieskrūvē tās jaunajam cietajam diskam.

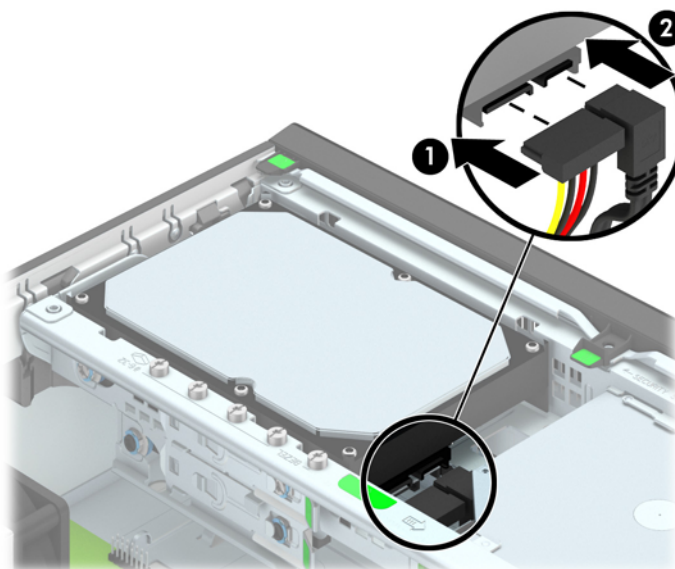


10. Izlīdziniet vadskrūves ar atverēm uz korpusa diskdziņa kārbas, iespiediet cieto disku uz leju nodalījumā un pēc tam bīdiet to uz priekšu, līdz tas fiksējas vietā.



11. Pievienojiet strāvas (1) un datu kabeli (2) cietā diska aizmugurē.

 **PIEZĪME.** Lai izvairītos no jebkādām cietā diska veiktspējas problēmām, primārā cietā diska datu kabelis jāpievieno pie sistēmas plates tumši zilā SATA savienotāja, kas marķēts kā SATA0.



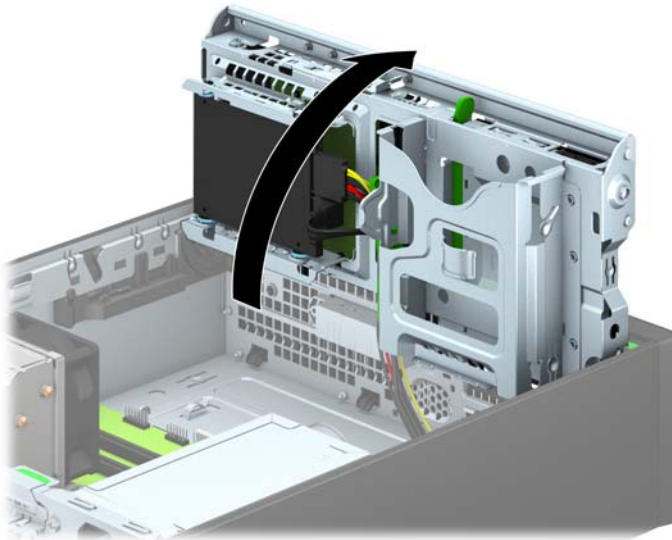
12. Uzlieciet piekļuves paneli.
13. Ja dators atradās staīvā, ievietojiet to atpakaļ.
14. Pievienojiet strāvas vadu un ieslēdziet datoru.
15. Saslēdziet visas drošības ierīces, kas tika atbrīvotas, noņemot piekļuves paneli.

2,5 collu cietā diska noņemšana

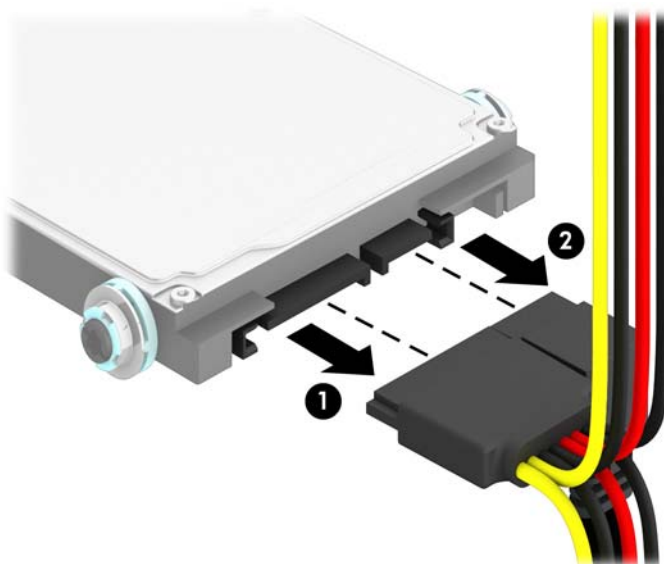
1. Noņemiet vai atbrīvojiet visas drošības ierīces, kas neļauj atvērt datoru.
2. Izņemiet no datora visus noņemamos datu nesējus, piemēram, kompaktdiskus vai USB zibatmiņas.
3. Izslēdziet datoru pareizi, izmantojot operētājsistēmu, pēc tam izslēdziet visas ārējās ierīces.
4. Atvienojiet strāvas vadu no kontaktligzdas un atvienojiet visas ārējās ierīces.

⚠ UZMANĪBU! Neatkarīgi no ieslēgšanas statusa sistēmas platē vienmēr ir spriegums, ja vien sistēma ir pieslēgta strādājošai maiņstrāvas kontaktligzdai. Lai izvairītos no datora iekšējo komponentu bojājumiem, ir jāatvieno strāvas vads.

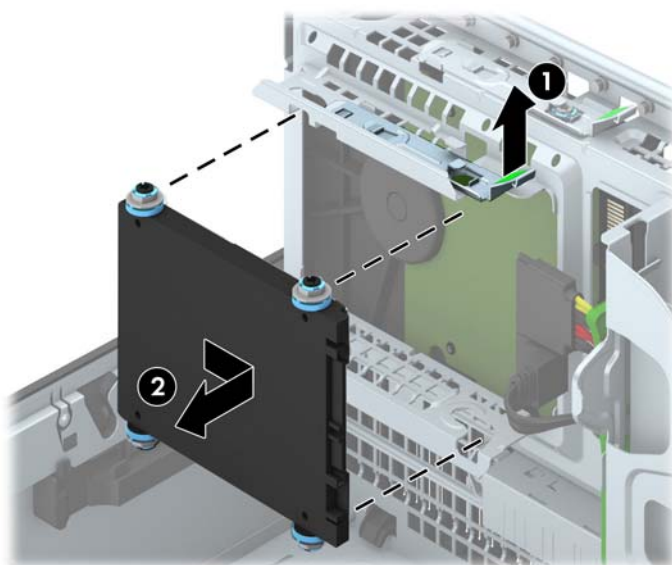
5. Ja dators atrodas statīvā, izņemiet to.
6. Noņemiet datora piekļuves paneli.
7. Pagrieziet diskdziņa kārbu uz augšu.



8. Atvienojiet strāvas kabeli (1) un datu kabeli (2) no cietā diska aizmugures.



9. Velciet ārā atbrīvošanas sviru diskdziņa aizmugurē (1), pēc tam bīdiet diskdziņi atpakaļ, līdz tas apstājas, un velciet to uz leju un ārā no nodalījuma (2).



2,5 collu cietā diska uzstādīšana

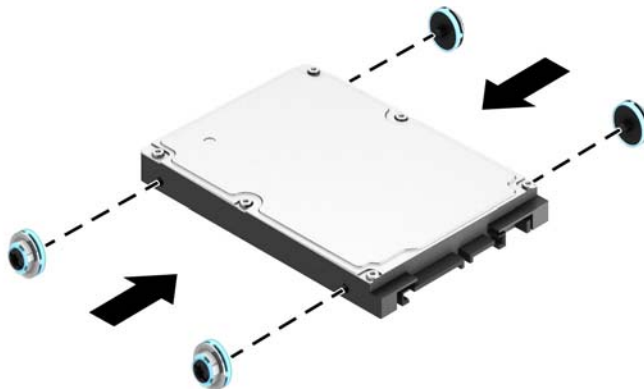
1. Noņemiet vai atbrīvojiet visas drošības ierīces, kas neļauj atvērt datoru.
2. Izņemiet no datora visus noņemamos datu nesējus, piemēram, kompaktdiskus vai USB zibatmiņas.
3. Izslēdziet datoru pareizi, izmantojot operētājsistēmu, pēc tam izslēdziet visas ārējās ierīces.
4. Atvienojiet strāvas vadu no kontaktligzdas un atvienojiet visas ārējās ierīces.

⚠ UZMANĪBU! Neatkarīgi no ieslēgšanas statusa sistēmas platē vienmēr ir spriegums, ja vien sistēma ir pieslēgta strādājošai maiņstrāvas kontaktligzdai. Lai izvairītos no datora iekšējo komponentu bojājumiem, ir jāatvieno strāvas vads.

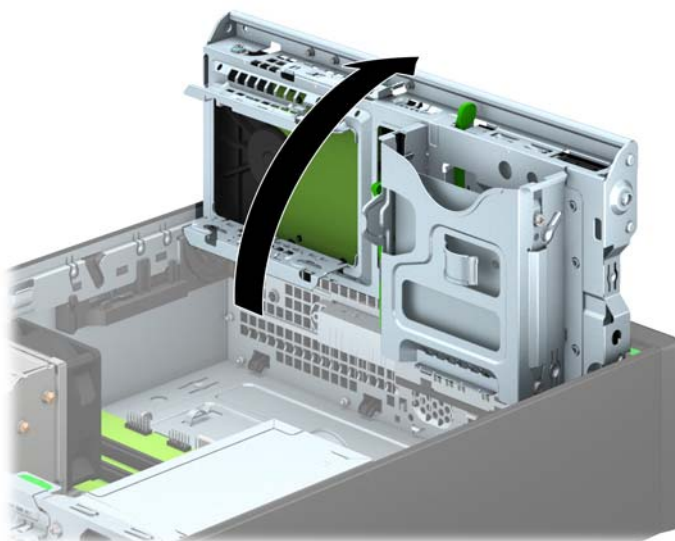
5. Ja dators atrodas statīvā, izņemiet to.
6. Noņemiet datora piekļuves paneli.
7. Uzstādiet četras melnās un zilās M3 izolējošās montāžas vadskrūves (pa divām katrā diskdziņā malā).

📝 PIEZĪME. M3 metriskās izolējošās montāžas vadskrūves var iegādāties no HP.

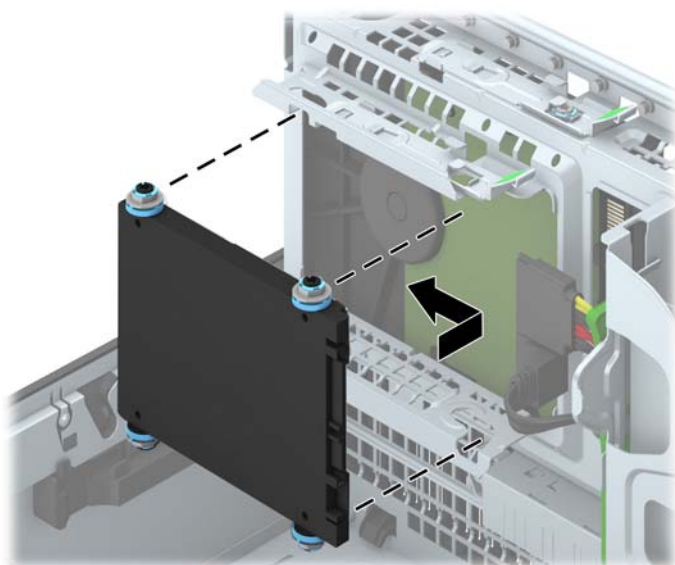
Nomainot diskdziņi, pārskrūvējiet četras M3 izolējošās montāžas vadskrūves no vecā diskdziņa jaunajā.




8. Pagrieziet diskdziņa kārbu uz augšu.

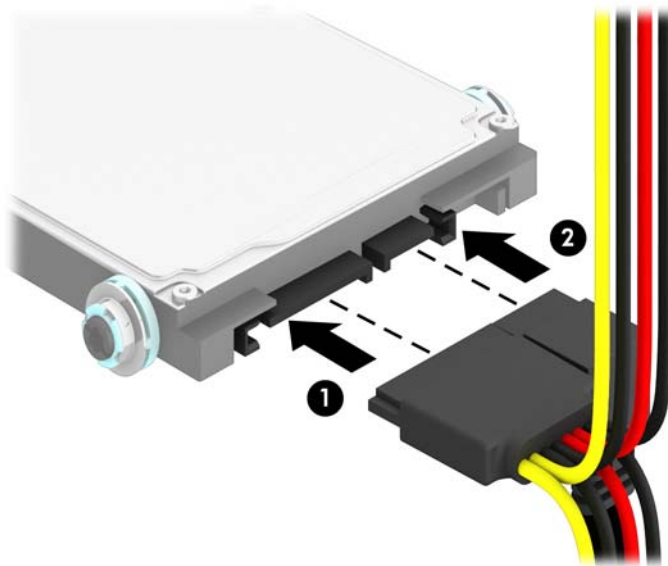


9. Izlīdziniet diskdziņa vadskrūves ar J veida iegriezumiem diskdziņa nodalījuma malās. Iespiediet diskdziņi uz augšu diskdziņa nodalījumā, pēc tam bīdiet to uz priekšu, līdz tas fiksējas vietā.




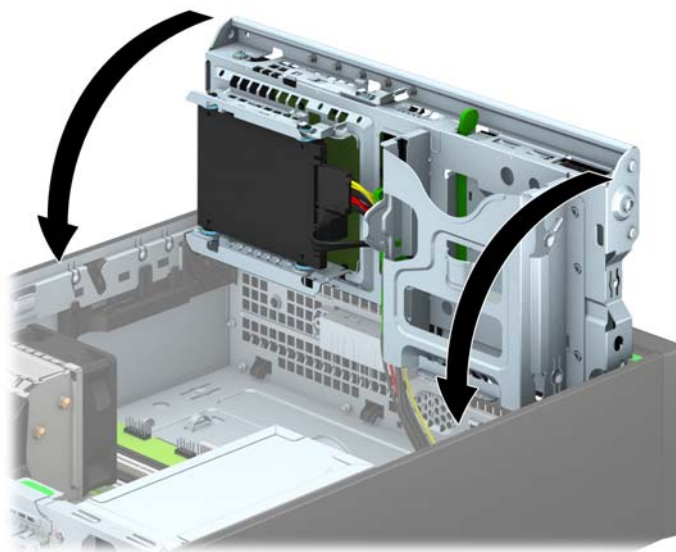
10. Pievienojiet strāvas (1) un datu kabeli (2) cietā diska aizmugurē.

 **PIEZĪME.** Ja 2,5 collu cietais disks ir primārais disks, pievienojiet datu kabeli pie tumši zilā SATA savienotāja, kas marķēts kā SATA0, uz sistēmas plates. Ja tas ir sekundārais disks, pievienojiet datu kabeli pie sistēmas plates gaiši zilā SATA savienotāja, kas marķēts kā SATA1.



11. Pagrieziet diskdziņa kārbu uz leju parastajā stāvoklī.

 **UZMANĪBU!** Sekojiet, lai, griežot diskdziņa kārbu uz leju, netiktu iespiesti vadi.



12. Uzlieciet atpakaļ datora piekļuves paneli.
13. Ja dators atradās statīvā, ievietojiet to atpakaļ.
14. Pievienojiet strāvas vadu un visas ārējās ierīces un pēc tam ieslēdziet datoru.
15. Saslēdziet visas drošības ierīces, kas tika atbrīvotas, noņemot piekļuves paneli.

Drošības slēdzes uzstādīšana

Turpmākajās lappusēs parādītos drošības aizslēgus var izmantot datora drošības uzlabošanai.

Kabeļa slēdzene



Piekaramā slēdzene

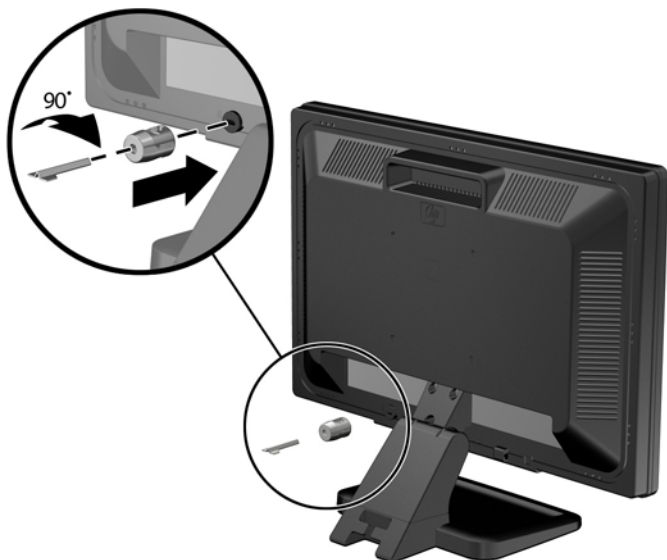


HP biznesa datora drošības slēdzene

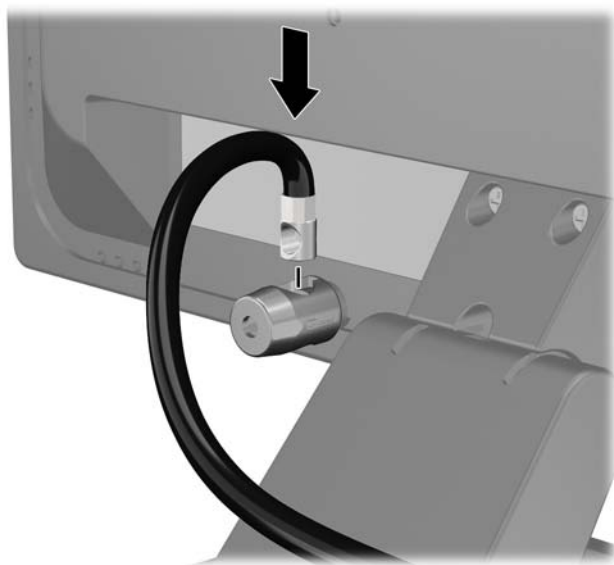
1. Nostipriniet drošības kabeli, to aptinot ap stacionāru priekšmetu.



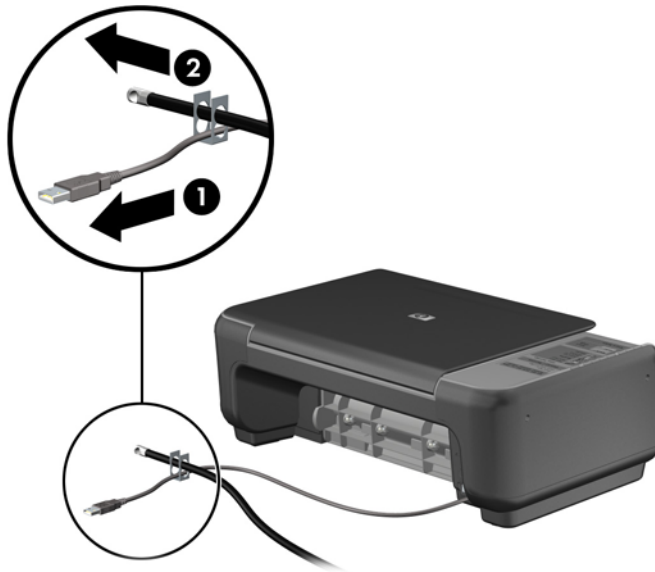
2. Ievietojiet kabeļa tipa slēdzeni tai paredzētajā atverē monitora aizmugurē un nostipriniet šo slēdzeni pie monitora, ievietojot atslēgu atslēgas caurumā slēdzenes aizmugurē un pagriežot par 90 grādiem.



3. Izbīdiet drošības kabeli caur kabeļa tipa slēdzenes caurumu monitora aizmugurē.



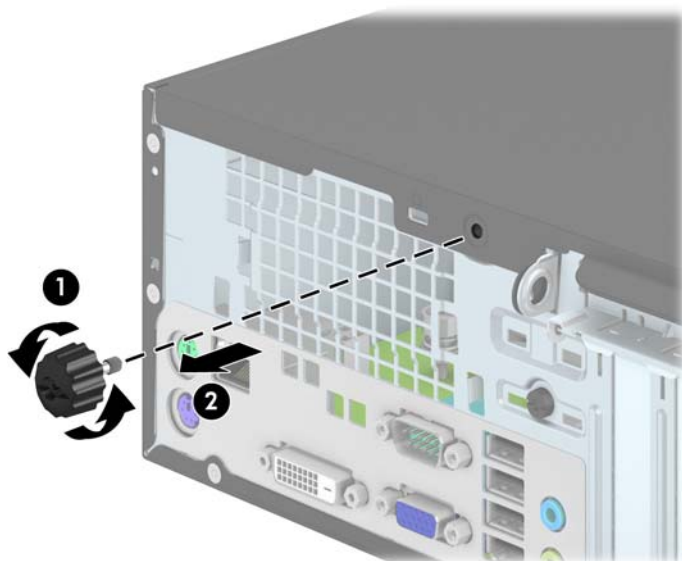
4. Izmantojiet komplektācijā iekļauto skavu, lai nostiprinātu pārējās perifērijas ierīces, novietojot ierīces kabeli pāri skavas centrālajai daļai (1) un izvelkot drošības kabeli cauri vienai no abām uz skavas redzamajām atverēm (2). Izmantojiet konkrētajam perifērijas ierīces kabelim piemērotāko skavas atveri.



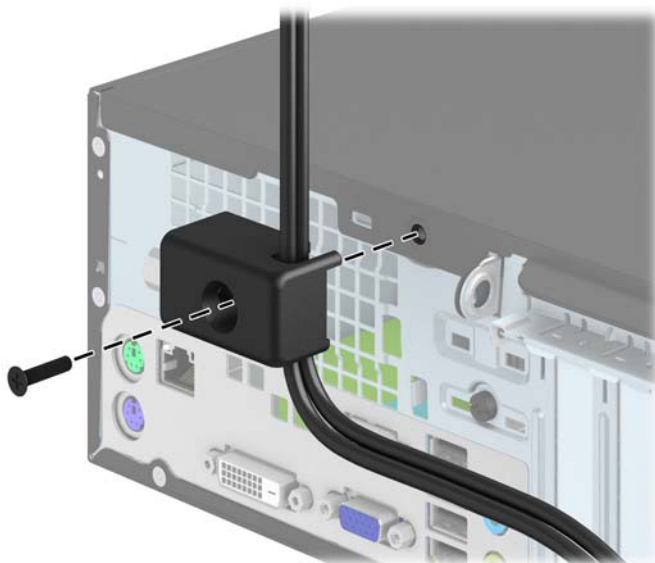
5. Izvelciet tastatūras un peles kabelus cauri datora šasijas slēdzeni.



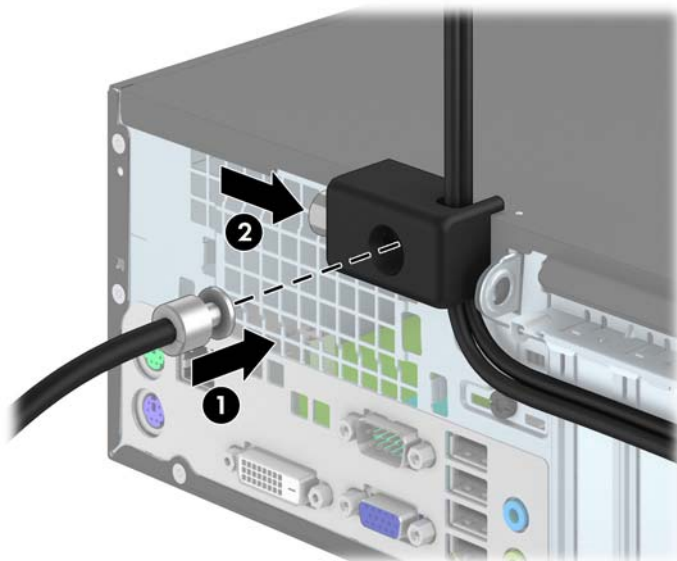
6. Līdz galam atskrūvējiet spārnskrūvi, ar kuru piekļuves panelis piestiprināts pie korpusa (1), lai izņemtu no piekļuves paneļa (2).



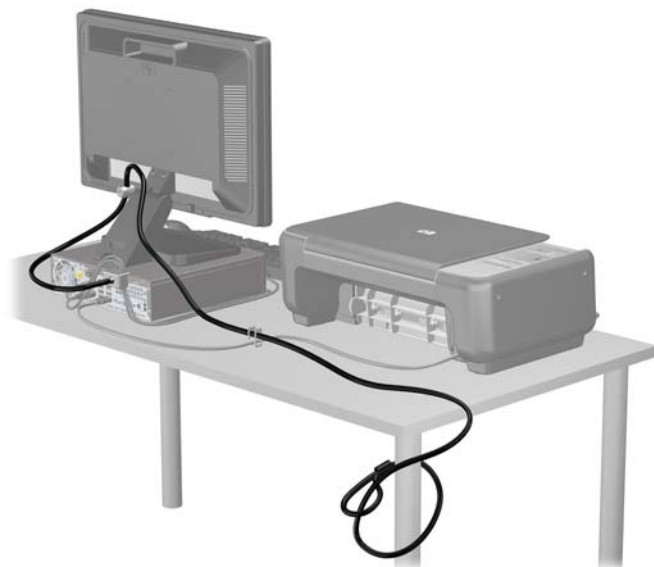
7. Pieskrūvējiet slēdzeni pie šasijas spārnskrūves atveres, izmantojot komplektā esošo skrūvi.



8. Ievietojiet drošības kabeļa kontakta galu slēdzenē (1) un nospiediet pogu (2), lai aizslēgtu slēdzeni. Lai atslēgtu slēdzeni, izmantojiet komplektā iekļauto atslēgu.



9. Veicot šīs darbības, visas darbstacijas ierīces būs droši nostiprinātas.



Priekšējās fasetes drošība

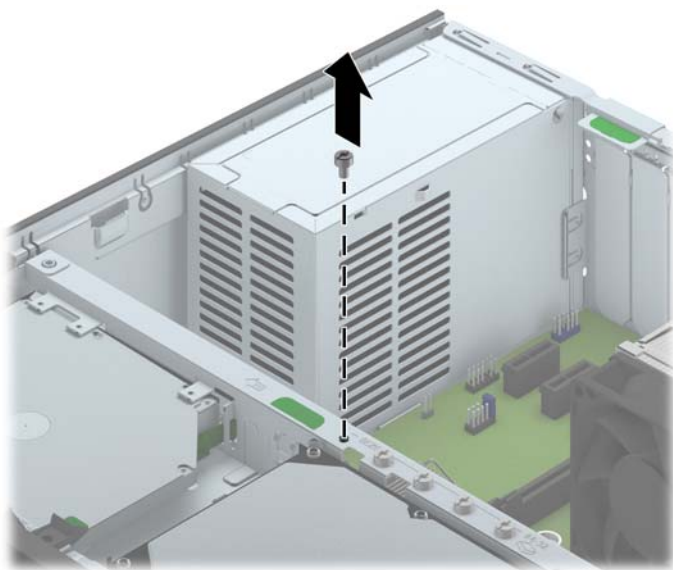
Priekšējo faseti var piestiprināt, ieskrūvējot HP nodrošināto drošības skrūvi. Lai ieskrūvētu drošības skrūvi:

1. Noņemiet vai atbrīvojiet visas drošības ierīces, kas neļauj atvērt datoru.
2. Izņemiet no datora visus noņemamos datu nesējus, piemēram, kompaktdiskus vai USB zibatmiņas.
3. Izslēdziet datoru pareizi, izmantojot operētājsistēmu, pēc tam izslēdziet visas ārējās ierīces.

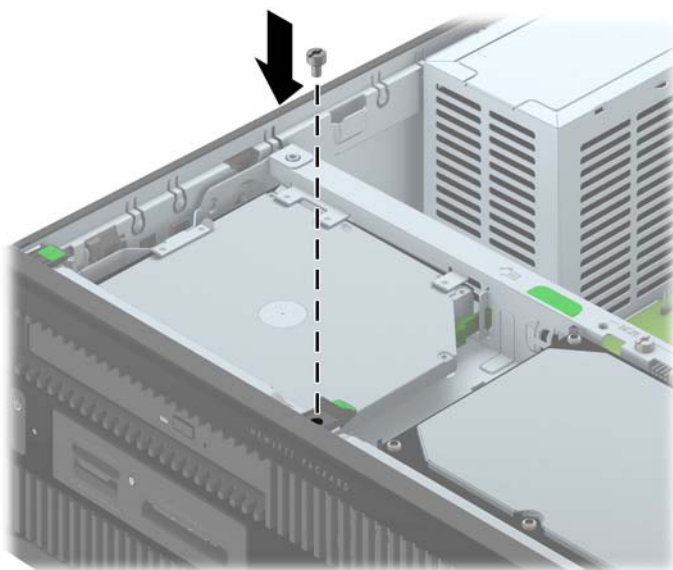
4. Atvienojiet strāvas vadu no strāvas kontaktligzdas un atvienojiet visas ārējās ierīces.

⚠ UZMANĪBU! Neatkarīgi no ieslēgšanas statusa sistēmas platē vienmēr ir spriegums, ja vien sistēma ir pieslēgta maiņstrāvas kontaktligzdai, kas ir darba kārtībā. Lai izvairītos no datora iekšējo sastāvdaļu bojājumiem, ir jāatvieno strāvas vads.

5. Ja dators atrodas statīvā, izņemiet to.
6. Noņemiet datora piekļuves paneli.
7. Izskrūvējiet vienu no piecām sudrabkrāsas 6-32 standarta skrūvēm, kas atrodas diskdziņa kārbas augšpusē.



8. Lai nostiprinātu priekšējo faseti, ieskrūvējiet drošības skrūvi caur vidējo priekšējās fasetes fiksatoru.




9. Uzlieciet piekļuves paneli.
10. Ja dators atradās statīvā, ievietojiet to atpakaļ.

11. No jauna pievienojiet strāvas vadu un ieslēdziet datoru.
12. Saslēdziet visas drošības ierīces, kas tika atbrīvotas, noņemot augšējo paneli.

A Baterijas nomaiņa

Datora komplektācijā iekļautā baterija nodrošina strāvu reāllaika pulkstenim. Ievietojot jaunu bateriju, lietojiet tieši tādu bateriju, kāda bija sākotnēji uzstādīta datorā. Datora komplektācijā iekļauta 3 voltu litija baterija monētas formā.


 **BRĪDINĀJUMS!** Datorā ir iekšēja litija mangāna dioksīda baterija. Nepareizi rīkojoties ar bateriju, pastāv aizdegšanās un apdegumu gūšanas risks. Lai samazinātu personisko traumu gūšanas risku:

Nemēģiniet uzlādēt bateriju.


Nepakļaujiet to temperatūrai, kas pārsniedz 60 °C (140 °F).

Neizjauciet, nepakļaujiet triecieniem, nepieļaujiet caurduršanu, ārējo kontaktu īssavienojumu, kā arī nepakļaujiet uguns un ūdens iedarbībai.

Nomainiet bateriju tikai pret šim produktam domātu HP rezerves daļu.


 **UZMANĪBU!** Pirms baterijas nomainīšanas ir svarīgi izveidot datora CMOS iestatījumu dublējumkopijas. Kad baterija ir izņemta vai atkārtoti ievietota, CMOS iestatījumi tiek notīrīti.

Statiskā elektrība var bojāt datora elektroniskos komponentus vai papildu aprīkojumu. Pirms šo darbību veikšanas izlādējiet paša uzkrāto statisko elektrību, uz brīdi pieskaroties iezemētam metāla objektam.


 **PIEZĪME.** Litija baterijas kalpošanas laiku var pagarināt, pievienojot datoru maiņstrāvas kontaktligzdai. Litija baterija tiek izmantota tikai tad, ja dators NAV pieslēgts maiņstrāvas avotam.

HP klientiem iesaka nodot otrreizējai pārstrādei nolietoto elektronisko aparāturu, HP oriģinālās tintes kasetnes un uzlādējamus akumulatorus. Papildinformāciju par pārstrādes programmām skatiet vietnē <http://www.hp.com/recycle>.

1. Noņemiet vai atbrīvojiet visas drošības ierīces, kas neļauj atvērt datoru.
2. Izņemiet no datora visus noņemamos datu nesējus, piemēram, kompaktdiskus vai USB zibatmiņas.
3. Izslēdziet datoru pareizi, izmantojot operētājsistēmu, pēc tam izslēdziet visas ārējās ierīces.
4. Atvienojiet strāvas vadu no kontaktligzdas un atvienojiet visas ārējās ierīces.

 **UZMANĪBU!** Neatkarīgi no ieslēgšanas statusa sistēmas platē vienmēr ir spriegums, ja vien sistēma ir pieslēgta strādājošai maiņstrāvas kontaktligzdai. Lai izvairītos no datora iekšējo komponentu bojājumiem, ir jāatvieno strāvas vads.

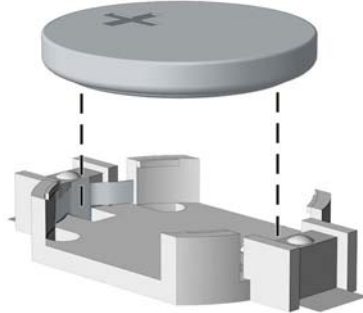
5. Noņemiet datora piekļuves paneli.
6. Sistēmas platē atrodiet bateriju un baterijas turētāju.

 **PIEZĪME.** Dažos datoru modeļos, lai piekļūtu baterijai, ir jānoņem iekšējais komponents.

7. Lai nomainītu bateriju, veiciet šādas darbības (atkarībā no sistēmas platē esošā baterijas turētāja tipa).

1. tips

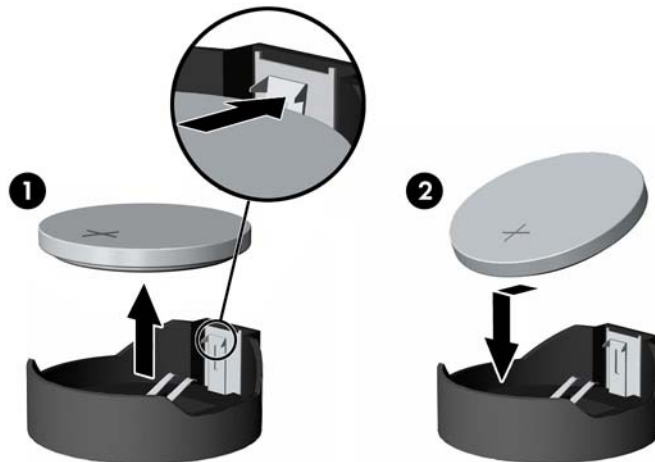
- a. Izceliet bateriju no turētāja.



- b. Iebīdīdēt jauno bateriju vietā ar pozitīvo pusi uz augšu. Baterijas turētājs to automātiski nostiprina pareizajā pozīcijā.

2. tips

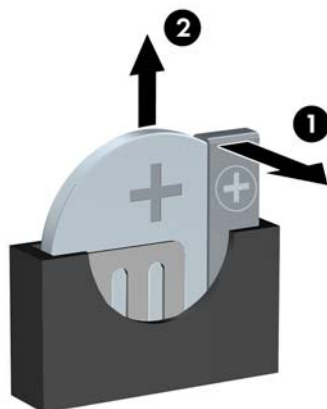
- a. Lai bateriju atbrīvotu no tās turētāja, saspiediet metāla skavu, kas sniedzas virs baterijas malas. Kad baterija izlec ārā, izņemiet to (1).
- b. Lai ievietotu jauno bateriju, pabīdīdēt jaunās baterijas apmali zem turētāja malas ar pozitīvo pusi uz augšu. Spiediet otru malu uz leju, līdz skava to fiksē (2).




3. tips

- a. Atvelciet skavu (1), kas nostiprina bateriju vietā, un noņemiet to (2).

- b. Ievietojiet jauno bateriju un novietojiet skavu atpakaļ sākotnējā pozīcijā.



 **PIEZĪME.** Kad baterija ir nomainīta, pabeidziet šo procedūru, rīkojoties šādi.

8. Uzlieciet datora piekļuves paneli.
9. Pievienojiet datoru strāvas kontaktligzdai un ieslēdziet strāvu.
10. No jauna iestatiet datumu un laiku, paroli un visus ģpašos sistēmas iestatījumus, izmantojot utilītu Computer Setup (Datora iestatīšana).
11. Saslēdziet visas drošības ierīces, kas tika atbrīvotas, noņemot datora piekļuves paneli.

B Elektrostatiskā izlāde

Statiskās elektrības izlāde no pirkstiem vai citiem vadītājiem var bojāt sistēmas plates vai citas ierīces, kas ir jutīgas pret statisko elektrību. Šāda veida bojājums var samazināt ierīces paredzamo kalpošanas laiku.

Elektrostatisko bojājumu novēršana

Lai nepieļautu elektrostatiskos bojājumus, ievērojiet šādus piesardzības pasākumus:

- Izvairieties no tiešas saskares ar produktu, transportējot un glabājot tos antistatiskos konteineros.
- Detaļas, kas ir jutīgas pret statisko elektrību, uzglabājiet konteineros, līdz tās sasniedz no statiskās elektrības izolētu darbstaciju.
- Pirms detaļu izņemšanas no konteineriem novietojiet tos uz iezemētas virsmas.
- Izvairieties no saskares ar kontaktiem, vadiem un elektriskām shēmām.
- Saskaroties ar komponentu vai agregātu, kas ir jutīgs pret statisko elektrību, vienmēr lietojiet kādu iezemēšanas metodi.

Iezemēšanas metodes

Iezemēšanu var veikt dažādi. Rīkojoties ar elektrostatiski jutīgām daļām vai uzstādot tās, izmantojiet vienu vai vairākas no šīm iezemēšanas metodēm:

- Lietojiet īpašu iezemēšanas aproci, kas ar zemējuma vadu pievienota iezemētai darbstacijai vai datora šasijai. Iezemēšanas aproce ir elastīga lente ar zemējuma vadu, kurā ir ne mazāk kā 1 megomu (+/- 10 procenti) liela pretestība. Nodrošiniet pareizu zemējumu, valkājot aproci tā, lai tā cieši piegultu ādai.
- Strādājot ar vertikālām darbstacijām, lietojiet papēžu, pēdu vai zābaku iezemējuma lentes. Stāvot uz vadītspējīgas grīdas vai statisko elektrību kļiedējoša paklāja, izmantojiet lentes abām kājām.
- Lietojiet vadītspējīgu vietu apkalpošanas piederumus.
- Lietojiet pārnēsājamo piederumu komplektu, kurā iekļauts salokāms statisko elektrību kļiedējošs darba paklājs.

Ja jums nav pieejams neviens no iezemēšanas piederumiem, sazinieties ar pilnvarotu HP dīleri, izplatītāju vai pakalpojumu sniedzēju.



PIEZĪME. Lai iegūtu plašāku informāciju par statisko elektrību, sazinieties ar pilnvarotu HP dīleri, izplatītāju un pakalpojumu sniedzēju.

C Datora izmantošanas norādījumi, regulāri apkopes darbi un sagatavošana transportēšanai

Datora izmantošanas norādījumi un regulāri apkopes darbi

Ievērojiet šos norādījumus, lai pareizi uzstādītu un apkoptu datoru un monitoru:

- Neturiet datoru mitrumā, tiešā saules gaismā, nepakļaujiet to lielam karstumam vai aukstumam.
- Strādājiet ar datoru uz izturīgas un līdzenas virsmas. Lai nodrošinātu nepieciešamo gaisa plūsmu, tajās datora pusēs, kur ir atveres, un virs monitora jābūt 10,2 cm (4 collas) brīvai spraugai.
- Neierobežojiet gaisa plūsmu datorā, bloķējot ventilācijas atveres vai gaisa ieplūdi. Nenovietojiet tastatūru, kurai nolaistas kājiņas, tieši datora priekšpusē, jo arī šādi tiek ierobežota gaisa plūsma.
- Nelietojiet datoru, ja tam noņemts piekļuves panelis vai kāds no paplašināšanas kartes slota vākiem.
- Nenovietojiet vairākus datorus citu virs cita vai citu citam tik tuvu, ka tie atkārtoti izmanto cits cita uzkarsēto gaisu.
- Ja datoru ir paredzēts darbināt, ievietotu atsevišķā apvalkā, tajā jābūt gaisa ieplūdes un izplūdes atverēm, turklāt ir spēkā visi jau minētie norādījumi.
- Neturiet datora un tastatūras tuvumā šķidrumus.
- Nenosedziet monitora ventilācijas spraugas ar dažādiem materiāliem.
- Instalējiet vai iespējojiet operētājsistēmas vai citas programmatūras enerģijas pārvaldības funkcijas, ieskaitot miega stāvokli.
- Izslēdziet datoru pirms jebkuras no šīm darbībām:
 - Datora ārpusi tīriet ar mīkstu, mitru lupatiņu. Tīrīšanas līdzekļi var bojāt tā ārējo apdari vai krāsu.
 - Laiku pa laikam iztīriet ventilācijas atveres visās datora ventilējamās pusēs. Kokvilna, putekļi un citi neatbilstoši materiāli var bloķēt ventilācijas atveres un ierobežot gaisa plūsmu.

Piesardzības pasākumi, kas jāievēro, strādājot ar optisko diskdzini

Tīrot vai darbinot optisko diskdzini, noteikti ievērojiet šādus norādījumus.

Darbība

- Nekustiniet diskdzini tā darbības laikā. Tas var izraisīt darbības traucējumus, nolasot informāciju.
- Nepakļaujiet diskdzini pēkšņām temperatūras izmaiņām, jo diskdziņa iekšpusē var izveidoties kondensāts. Ja diskdzinis ir ieslēgts un pēkšņi mainās temperatūra, nogaidiet vismaz vienu stundu, pirms pārtraucat strāvas padevi. Ja darbināt ierīci uzreiz, informācijas nolasīšanas procesā var rasties kļūme.
- Nenovietojiet diskdzini vietā, kas pakļauta mitrumam, lielām temperatūras svārstībām, mehāniskai vibrācijai vai tiešiem saules stariem.

Tīrīšana

- Paneli un vadības ierīces tīriet ar mīkstu, sausu drāniņu vai ar mīkstu drāniņu, kas nedaudz samitrināta vieglā tīrīšanas šķīdumā. Nekad nesmidziniet tīrīšanas šķīdumu tieši uz ierīces.
- Nelietojiet jebkāda veida šķīdinātājus, piemēram, alkoholu vai benzolu, jo tie var bojāt datora virsmu.

Drošība

Ja diskdzinī iekrīt kāds objekts vai ielīst šķidrums, nekavējoties atvienojiet datoru un veiciet pārbaudi, izsaucot pilnvarotu HP pakalpojumu sniedzēju.

Sagatavošana transportēšanai

Sagatavojot datoru transportēšanai, ievērojiet šādus norādījumus:

1. Dublējiet cietā diska failus kādā ārējā atmiņas ierīcē. Gādājiet, lai datu nesējs ar dublējumkopiju glabāšanas vai pārvadāšanas laikā netiktu pakļauts elektriskiem vai magnētiskiem impulsiem.



PIEZĪME. Pārtraucot strāvas padevi sistēmai, cietais disks tiek automātiski bloķēts.

2. Izņemiet un noglabājat visus izņemamos datu nesējus.
3. Izslēdziet datoru un ārējās ierīces.
4. Atvienojiet strāvas vadu no kontaktligzdas un pēc tam no datora.
5. Atvienojiet sistēmas komponentus un ārējās ierīces no strāvas avota un pēc tam no datora.



PIEZĪME. Pirms datora transportēšanas pārlicinieties, vai visas plates ir pareizi ievietotas un nostiprinātas plašu slotos.

6. Iesaiņojiet sistēmas komponentus un ārējās ierīces to sākotnējā iepakojuma kastēs vai līdzīgā iepakojumā, kur tās būtu atbilstoši nostiprinātas.

Alfabētiskais rādītājs

A

aizmugurējā paneļa komponenti 3

aizslēgi

HP biznesa datora drošības slēdzene 40

kabeļa slēdzene 39

piekaramā slēdzene 40

priekšējā fasete 44

atmiņa

instalēšana 13

ligzdu aizpildīšana 14

specifikācijas 13

B

baterijas nomaiņa 47

C

cietais disks (2,5 collu)

instalēšana 36

noņemšana 34

cietais disks (3,5 collu)

instalēšana 31

noņemšana 31

D

datora izmantošanas norādījumi 51

DIMM. Sk. atmiņa

diskdziņi

atrašanās vietas 20

instalēšana 21

kabeļa savienojumi 21

drošība

HP biznesa datora drošības slēdzene 40

kabeļa slēdzene 39

piekaramā slēdzene 40

priekšējā fasete 44

E

elektrostatiskā izlāde, bojājumu novēršana 50

I

izstrādājuma ID atrašanās vieta 4

M

multivides karšu lasītājs

iespējas 3

instalēšana 25

noņemšana 23

N

noņemšana

2,5 collu cietais disks 34

3,5 collu cietais disks 31

baterija 47

datora sānu panelis 6

fasetes ieliktni 8

multivides karšu lasītājs 23

optiskais diskdzinis 28

paplašināšanas karte 16

priekšējā fasete 8

norādījumi par ventilāciju 51

O

optiskais diskdzinis

instalēšana 29

noņemšana 28

piesardzības pasākumi 52

tīrīšana 52

P

paplašināšanas karte

instalēšana 16

noņemšana 16

pārveide torņkonfigurācijā 10

piekļuves panelis

nomaiņa 7

noņemšana 6

priekšējā fasete

drošība 44

nomaiņa 10

noņemšana 8

tukšā ieliktna noņemšana 8

priekšējā paneļa komponenti 2

S

sagatavošana transportēšanai 52

seriālā numura atrašanās vieta 4

sistēmas plates savienojumi 11

specifikācijas

atmiņa 13

U

uzstādīšana

2,5 collu cietais disks 36

3,5 collu cietais disks 31

atmiņa 13

baterija 47

datora sānu panelis 7

diskdziņu kabeļi 21

multivides karšu lasītājs 25

optiskais diskdzinis 29

paplašināšanas karte 16

uzstādīšanas norādījumi 5