



Aparatūros bendrasis vadovas

Kompiuteris „HP ProDesk 400 G1 Small Form Factor“

© Copyright 2013 Hewlett-Packard Development Company, L.P. Informacija, esanti šiame dokumente, gali būti keičiama be įspėjimo.

„Microsoft®“ ir „Windows®“ yra JAV registruoti bendrovės „Microsoft Corporation“ prekių ženklai.

Vienintelės HP produktams ir paslaugoms suteikiamos garantijos išdėstytos prie produktų pridėtos specialiose garantijos nuostatose. Čia pateiktų teiginių negalima interpretuoti kaip papildomos garantijos. HP nėra atsakinga už čia esančias technines ar redakcijos klaidas ar neatitikimus.

Šis dokumentas yra privati informacija, saugoma autoriaus teisių. Be išankstinio raštiško Hewlett-Packard Company sutikimo jokios šio dokumento dalies negalima nei kopijuoti, nei atgaminti, nei versti į kitą kalbą.

Aparatūros bendrasis vadovas

Kompiuteris „HP ProDesk 400 G1 Small Form Factor“

Pirmasis leidimas: 2013 m. rugsėjo mėn.

Dokumento dalies numeris: 742424-E21

Produkto informacija


Šiame vadove aprašomos daugelyje modelių esančios funkcijos. Kai kurių funkcijų jūsų kompiuteryje gali nebūti.


Ne visos funkcijos veikia visuose „Windows 8“ leidimuose. Norint visapusiškai pasinaudoti „Windows 8“ funkcionalumu, gali reikėti naujovinti šį kompiuterį ir (arba) atskirai įsigyti aparatinę įrangą, tvarkykles ir (arba) programinę įrangą. Išsamiau žr. <http://www.microsoft.com>.


Kad šis kompiuteris galėtų visiškai išnaudoti „Windows 7“ funkcijas ir būtų galima į jį įdiegti „Windows 7“ programinę įrangą, jam gali reikėti išplėtos ir (arba) atskirai įsigytos aparatūros ir (arba) DVD diskų įrenginio. Išsamiau žr. <http://windows.microsoft.com/en-us/windows7/get-know-windows-7>.

Apie šį leidinį

Šiame vadove pateikiama svarbiausios informacijos, kaip išplėtoti verslo kompiuterį „HP ProDesk“.

 **PERSPĖJIMAS!** Taip išryškintas tekstas parodo, kad instrukcijų nesilaikymas gali tapti kūno sužalojimų ar mirties priežastimi.

 **ISPĖJIMAS:** Taip išryškintas tekstas parodo, kad instrukcijų nesilaikymas gali tapti įrangos gedimų ar informacijos praradimo priežastimi.

 **PASTABA:** Taip išryškintas tekstas pateikia svarbios papildomos informacijos.

Turinys

1	Produkto ypatybės	1
	Standartinės konfigūracijos ypatybės	1
	Priekinio skydelio komponentai	2
	Galinio skydelio komponentai	3
	Laikmenų kortelių skaitytuvo komponentai	3
	Serijos numerio vieta	4
2	Aparatūros plėtojimas	5
	Priežiūros ypatybės	5
	Įspėjimai ir atsargumo priemonės	5
	Kompiuterio prieigos skydelio nuėmimas	6
	Kompiuterio prieigos skydelio uždėjimas	7
	Priekinio dangtelio nuėmimas	8
	Dangtelio įdėklų nuėmimas	8
	Priekinio dangtelio uždėjimas	10
	Horizontaliai padėto kompiuterio statymas vertikaliai	10
	Sisteminės plokštės jungtys	11
	Papildomos atminties įdėjimas	13
	DIMM moduliai	13
	DDR3-SDRAM DIMM	13
	DIMM lizdų užpildymas	14
	DIMM modulių įdėjimas	14
	Plėtimo plokštės išėmimas ir įdėjimas	16
	Diskų įrenginių padėtys	19
	Diskų įrenginių įdėjimas ir išėmimas	21
	3,5 colio įrenginio išėmimas	23
	3,5 colio įrenginio įdėjimas	25
	Plonojo optinio diskų įrenginio išėmimas	28
	Plonojo optinio diskų įrenginio įdėjimas	29
	3,5 colio standžiojo disko išėmimas ir įdėjimas	31
	2,5 colio standžiojo disko išėmimas	34
	2,5 colio standžiojo disko įdėjimas	36
	Saugos užrakto uždėjimas	39
	Trosinis užraktas	39
	Spyna	40
	HP verslo kompiuterių apsauginis užraktas	40

Priekinio dangtelio sauga	44
Priedas A Baterijos keitimas	47
Priedas B Elektrostatinė išškova	50
Apsauga nuo elektrostatinio krūvio pažeidimų	50
Įžeminimo būdai	50
Priedas C Kompiuterio eksploatavimo rekomendacijos, kasdienė priežiūra ir paruošimas gabenti	51
Kompiuterio eksploatavimo rekomendacijos ir kasdienė priežiūra	51
Optinio diskų įrenginio atsargumo priemonės	52
Naudojimas	52
Valymas	52
Sauga	52
Paruošimas gabenti	52
Rodyklė	53

1 Produkto ypatybės

Standartinės konfigūracijos ypatybės

Ypatybių skirtumai priklauso nuo modelio. Norėdami matyti visą kompiuteryje įdiegtos aparatūros ir programinės įrangos sąrašą, paleiskite diagnostikos priemonę (pateikiama tikrai su kai kuriais kompiuterių modeliais).

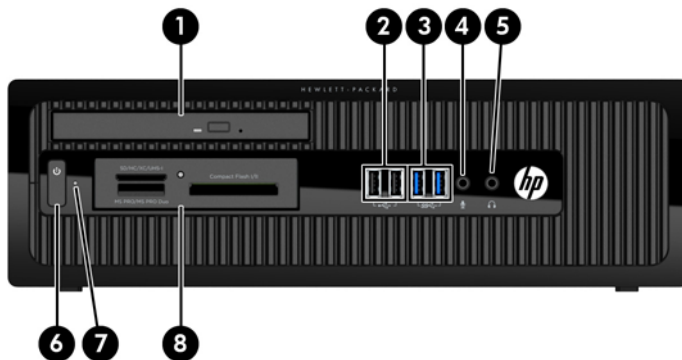


PASTABA: Šio kompiuterio modelio korpusą galima laikyti stačiai arba gulsčiai.



Priekinio skydelio komponentai

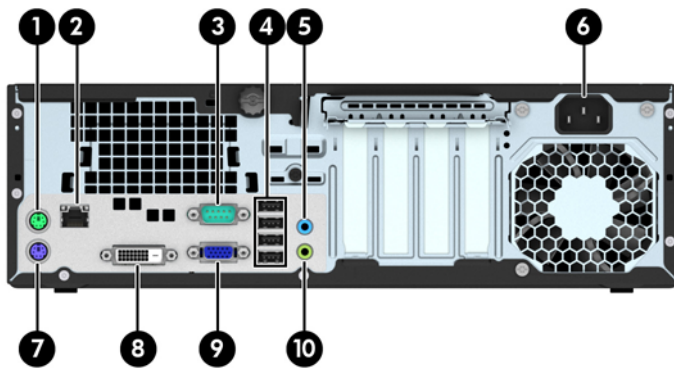
Atsižvelgiant į modelį, diskų įrenginių konfigūracija gali skirtis. Kai kuriuose modeliuose viena ar kelios diskų įrenginių nišos gali būti uždengtos dangteliais.












1	Plonasis optinis diskų įrenginys (pasirinktinis)	5	Ausinių jungtis
2	USB 2.0 prievadai (juodi)	6	Dviejų būsenų įjungimo mygtukas
3	USB 3.0 prievadai (mėlyni)	7	Standžiojo disko veikimo indikatorius
4	Mikrofono jungtis	8	3,5 colio laikmenų kortelių skaitytuvas (pasirinktinis)

PASTABA: Kai maitinimas įjungtas, maitinimo indikatoriaus lemputė paprastai šviečia baltai. Jei ji mirksi raudonai, vadinasi, kompiuteryje yra problema, o mirksėjimo tipas nurodo diagnostikos kodą. Kodo aiškinimo ieškokite *Techninės priežiūros vadove*.

Galinio skydelio komponentai



1	 PS/2 pelės jungtis (žalia)	6	Maitinimo laido jungtis
2	 RJ-45 tinklo jungtis	7	 PS/2 klaviatūros jungtis (violetinė)
3	 Nuosekloji jungtis	8	 „DVI-D“ monitoriaus jungtis
4	 USB 2.0 prievadai (juodi)	9	 VGA monitoriaus jungtis
5	 Linijos įvesties garso jungtis (mėlyna)	10	 Linijos išvesties jungtis garso įrenginiams, kuriems reikia maitinimo šaltinio (žalia)

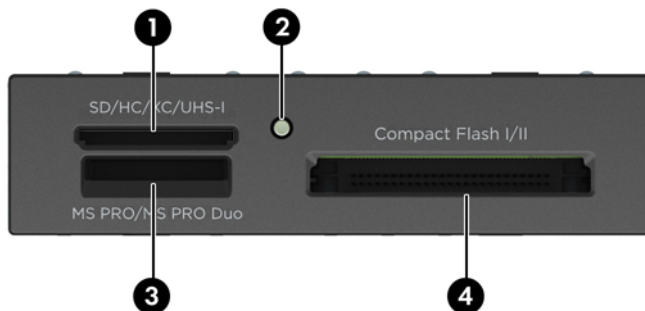
PASTABA: HP parduoda atskirai įsigyjamą antrą nuoseklųjį prievadą ir papildomą lygiagretų prievadą.

Jei į kurį nors iš sisteminės plokštės lizdų įdedama grafikos plokštė, jos vaizdo jungtis ir sisteminėje plokštėje integruotą grafikos posistemę galima naudoti kartu. Tačiau tokios konfigūracijos atveju savitikros (POST) pranešimai, rodomi įjungiant kompiuterį, bus rodomi tik ekrane, kuris prijungtas prie diskrečiosios grafikos plokštės.

Sisteminės plokštės grafikos posistemę galima išjungti pakeitus nuostatas „Computer Setup“ aplinkoje.

Laikmenų kortelių skaitytuvo komponentai

Terpės kortelių skaitytuvas yra pasirinktinis įrenginys, esantis tik kai kuriuose modeliuose. Terpės kortelių skaitytuvo komponentai nurodyti toliau pateiktame paveikslėlyje ir lentelėje.



Nr.	Lizdas	Laikmena
1	SD/HC/XC/UHS-1	<ul style="list-style-type: none"> • Secure Digital (SD) • Secure Digital High Capacity (SDHC) • „Secure Digital Extended Capacity Memory Card“ (SDXC)

Nr.	Lizdas	Laikmena
2	Media Card Reader Activity Light (terpės kortelės skaitytuvo mažas aktyvumas)	
3	MS PRO / MS PRO Duo	<ul style="list-style-type: none"> • Memory Stick (MS) • Memory Stick Select • Memory Stick PRO (MS PRO) <ul style="list-style-type: none"> • „Memory Stick MagicGate“ • Memory Stick Duo (MS Duo) • Memory Stick PRO Duo (MS PRO Duo) <ul style="list-style-type: none"> • „Memory Stick MagicGate Duo“ • Memory Stick PRO-HG Duo
4	„CompactFlash I“ / II	<ul style="list-style-type: none"> • CompactFlash kortelės 1 tipas • CompactFlash kortelės 2 tipas • MicroDrive

Serijos numerio vieta

Kiekvienas kompiuteris turi unikalų serijos numerį ir produkto ID numerį, kurie nurodyti kompiuterio korpuso išorėje. Turėkite šiuos numerius po ranka, kai kreipiatės į klientų aptarnavimo skyrių pagalbos.



2 Aparatūros plėtojimas

Priežiūros ypatybės

Šiame kompiuteryje yra funkcijų, palengvinančių kompiuterio naujinimą ir priežiūrą. Daugeliui šiame skyriuje aprašytų įdiegimo procedūrų nereikia jokių papildomų įrankių.

Įspėjimai ir atsargumo priemonės

Prieš atlikdami atnaujinimus būtinai atidžiai perskaitykite visas šiame vadove pateiktas taikytinas instrukcijas, įspėjimus ir perspėjimus.

⚠ PERSPĖJIMAS! Kaip išvengti sužalojimų dėl elektros smūgio, karštų paviršių ar gaisro.

Ištraukite maitinimo laidą iš sieninio lizdo ir nelieskite vidinių sistemos komponentų, kol jie atvės.

Nejunkite telekomunikacijų arba telefono jungčių į tinklo sąsajos valdiklio (NIC) lizdus.

Jokiu būdu neapeikite maitinimo laido įžeminimo kištuko. Įžeminimo kištukas – tai svarbi saugos priemonė.

Maitinimo laidą prijunkite prie įžeminto elektros tinklo lizdo, kuris būtų visą laiką lengvai pasiekiamas.

Norėdami išvengti rimto kūno sužalojimo pavojaus, perskaitykite *Saugaus ir patogaus naudojimo vadovas*. Jame aprašoma, kaip tinkamai įrengti darbo vietą, kaip nustatyti bei pastatyti kompiuterį, ir kokių higienos bei darbo kompiuteriu įpročių turėtų laikytis besinaudojantieji kompiuteriu. Taip pat pateikiama svarbi informacija apie saugų darbą su elektra ir mechanizmais. Šį vadovą galite rasti žiniatinklyje adresu <http://www.hp.com/ergo>.

⚠ PERSPĖJIMAS! Viduje yra elektrinių ir judančių dalių.

Prieš nuimdami įrenginio dėžės dalis, atjunkite įrenginio elektros maitinimą.

Prieš vėl įjungdami įrenginio elektros maitinimą, uždėkite ir pritvirtinkite įrenginio dėžės dalis.

⚠ ĮSPĖJIMAS: Statinis elektros krūvis gali sugadinti kompiuterio ar papildomos įrangos elektrinius komponentus. Prieš atlikdami šiuos veiksmus, iškraukite statinį elektros krūvį trumpai paliesdami įžemintą metalinį objektą. Daugiau informacijos pateikiama „[Elektrostatinė išškova](#)“ 50 puslapyje.

Kai kompiuteris įjungtas į kintamosios srovės maitinimo šaltinį, sisteminėje plokštėje visada yra įtampa. Kad išvengtumėte vidinių komponentų gedimo, prieš atidarydami kompiuterio dėžę ištraukite maitinimo laidą iš maitinimo šaltinio.

Kompiuterio prieigos skydelio nuėmimas

Jei norite pasiekti vidinius komponentus, turite nuimti šoninį dangtį.

1. Išimkite / atkabinkite visus saugos įrenginius, kurie trukdo atidaryti kompiuterio dėžę.
2. Iš kompiuterio išimkite arba atjunkite visas keičiamąsias laikmenas, pavyzdžiui, kompaktinius diskus arba USB atmintinės įrenginius.
3. Operacine sistema tinkamai išjunkite kompiuterį, tuomet išjunkite visus išorinius įrenginius.
4. Ištraukite maitinimo laidą iš maitinimo tinklo lizdo ir atjunkite visus išorinius įrenginius.

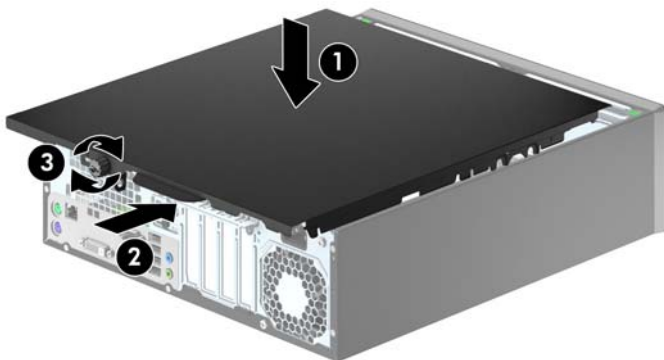
⚠️ ĮSPĖJIMAS: Jei sistema yra įjungta į veikiančią kintamosios srovės lizdą, sisteminėje plokštėje visada yra įtampa, neatsižvelgiant į tai, ar kompiuteris įjungtas, ar išjungtas. Kad išvengtumėte vidinių kompiuterio komponentų gedimo, turite ištraukti maitinimo laidą.

5. Jei kompiuteris yra pastatytas ant stovo, nukelkite jį ir paguldykite ant šono.
6. Atlaisvinkite kompiuterio (1) galinėje dalyje esantį varžtą, pastumkite skydelį atgal (2) ir nukelkite jį nuo kompiuterio (3).



Kompiuterio prieigos skydelio uždėjimas

Uždėkite skydelį ant kompiuterio (1), pastumkite jį pirmyn (2) ir priveržkite varžtą (3), kad užfiksuotumėte skydelį vietoje.

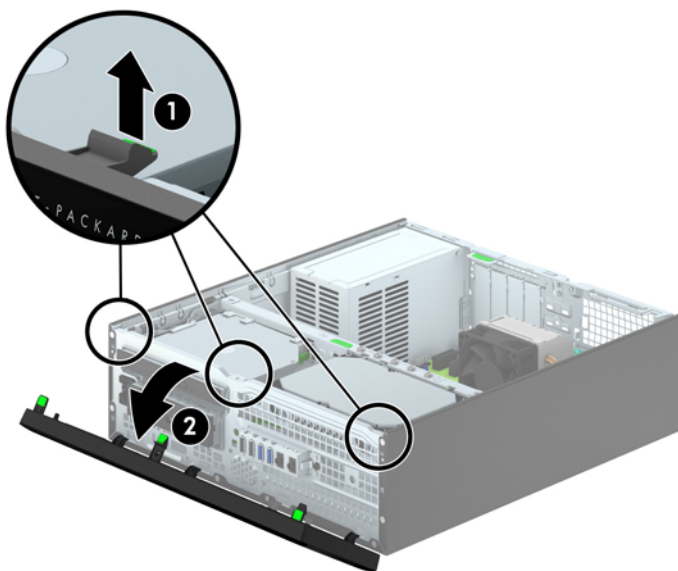


Priekinio dangtelio nuėmimas

1. Nuimkite arba atjunkite visus saugos įrenginius, kurie neleidžia atidaryti kompiuterio.
2. Iš kompiuterio išimkite arba atjunkite visas keičiamąsias laikmenas, pavyzdžiui, kompaktinius diskus arba USB atmintinės įrenginius.
3. Naudodami operacinę sistemą tinkamai išjunkite kompiuterį, tada išjunkite visus kitus išorinius prietaisus.
4. Ištraukite maitinimo kabelį iš maitinimo lizdo ir atjunkite visus kitus išorinius prietaisus.

⚠ ĮSPĖJIMAS: Neatsižvelgiant į tai, ar kompiuteris įjungtas, ar išjungtas, kai maitinimo laidas įjungtas į veikiantį elektros lizdą, sistemos plokštėje yra įtampa. Kad išvengtumėte vidinių komponentų pažeidimų, turite ištraukti maitinimo laidą.

5. Jei kompiuteris yra pastatytas ant stovo, nukelkite jį ir paguldykite ant šono.
6. Nuimkite kompiuterio šoninį dangtį.
7. Atkelkite tris priekinio dangtelio (1) šone esančius fiksatorius, tada atlenkite dangtelį nuo korpuso (2).



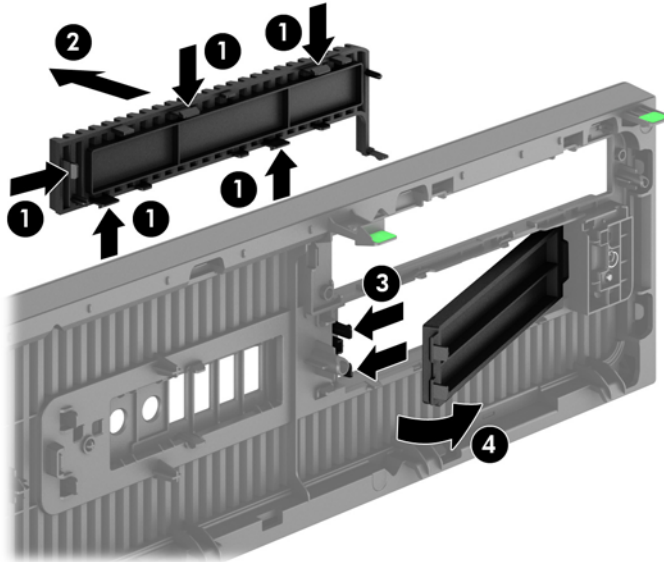
Dangtelio įdėklų nuėmimas

Kai kuriuose modeliuose yra dangtelio įdėklai, dengiantys 3,5 colių ir plonųjų optinių diskų įrenginių skyrius, kuriuos reikia nuimti prieš įdedant naują diskų įrenginį. Dangtelio nuėmimas:

1. Nuimkite šoninį dangtį ir priekinį skydą.

2. Norėdami nuimti plonojo optinio diskų įrenginio dangtelio įdėklą, įspauskite vidun penkis fikساتorius (1), tada nutraukite dangtelio įdėklą nuo priekinio dangtelio (2).

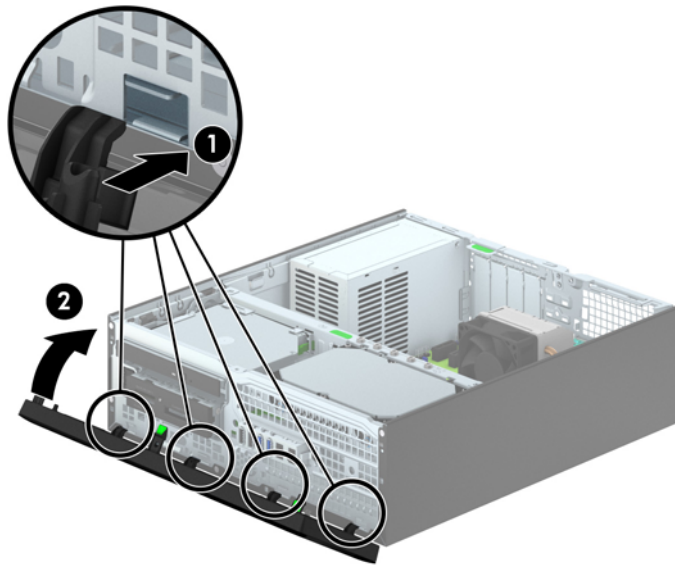
Kad nuimtumėte 3,5 col. įrenginio dangtelio įdėklą, paspauskite du jį laikančius fikساتorius link dangtelio (3) dešiniojo išorinio krašto ir paslinkite dangtelio įdėklą atgal ir į dešinę pusę, kad jį nuimtumėte (4).



PASTABA: Išėmę plonojo optinio diskų įrenginio dangtelio įdėklą ir įdėję plonąjį optinį diskų įrenginį galite įdėti ir pasirinktinę dangtelio apdailos detalę (ją galima įsigyti iš HP), apjuosiančią įrenginio priekinę dalį.

Priekinio dangtelio uždėjimas

Įstatykite keturis apatinėje dangtelio dalyje esančius kablukus į korpuse (1) esančias stačiakampio formos skyles, tada užlenkite viršutinę dangtelio dalį, kad ji užsifiksuotų ant korpuso (2).



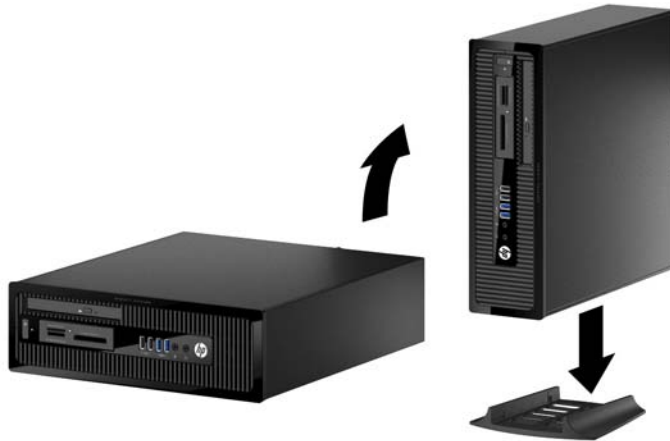
Horizontaliai padėto kompiuterio statymas vertikaliai

Small Form Factor kompiuterį galima naudoti jam esant vertikaliajoje padėtyje su pasirinktiniu stovu, kurį galite įsigyti iš HP.

1. Nuimkite arba atjunkite visus saugos įrenginius, kurie neleidžia atidaryti kompiuterio.
2. Iš kompiuterio išimkite arba atjunkite visus keičiamuosius laikmenas, pavyzdžiui, kompaktinius diskus arba USB atmintinės įrenginius.
3. Naudodami operacinę sistemą tinkamai išjunkite kompiuterį, tada išjunkite visus kitus išorinius prietaisus.
4. Ištraukite maitinimo kabelį iš maitinimo lizdo ir atjunkite visus kitus išorinius prietaisus.

⚠️ ĮSPĖJIMAS: Neatsižvelgiant į tai, ar kompiuteris įjungtas, ar išjungtas, kai maitinimo laidas įjungtas į veikiantį elektros lizdą, sistemos plokštėje yra įtampa. Kad išvengtumėte vidinių komponentų pažeidimų, turite ištraukti maitinimo laidą.

5. Paverskite kompiuterį taip, kad jo dešinioji pusė atsidurtų apačioje ir pastatykite jį ant pasirinktinio stovo.



PASTABA: Jei norite, kad vertikaliai pastatytas kompiuteris stovėtų tvirtai, HP rekomenduoja naudoti vertikaliai kompiuterio padėčiai skirtą stovą.

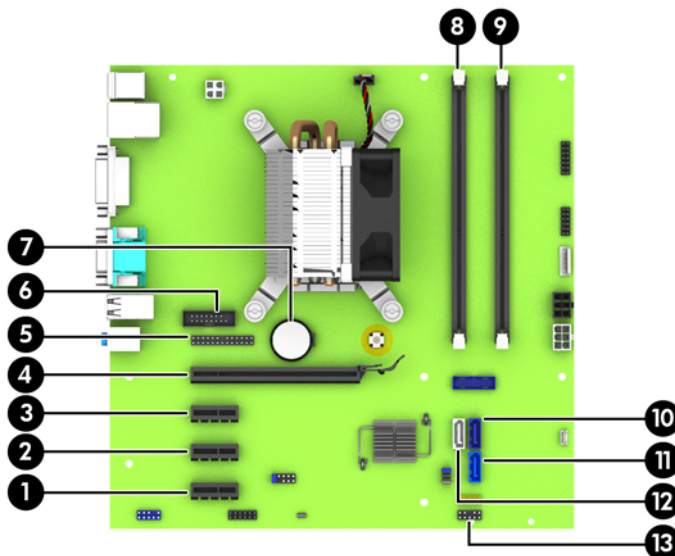
6. Prijunkite maitinimo laidą ir kitus išorinius įrenginius, tada įjunkite kompiuterį.

PASTABA: Įsitinkite, kad iš visų kompiuterio pusių yra palikta bent po 10,2 cm (4 colius) tuščios neužstatytos erdvės.

7. Užfiksuokite visus saugos įrenginius, kurie buvo atkabinti nuimant šoninį dangtį.

Sisteminės plokštės jungtys

Jūsų modelio sistemos plokštės jungtys nurodytos toliau pateiktose iliustracijose ir lentelėje.



Nr.	Sistemos plokštės jungtys	Sistemos plokštės etiketė	Spalva	Komponentas
1	PCI „Express x1“	X1PCIEXP3	juoda	Išplėtimo plokštės
2	PCI „Express x1“	X1PCIEXP2	juoda	Išplėtimo plokštės

Nr.	Sistemos plokštės jungtys	Sistemos plokštės etiketė	Spalva	Komponentas
3	PCI „Express x1“	X1PCIEXP1	juoda	Išplėtimo plokštės
4	PCI „Express x16“	X16PCIEXP	juoda	Išplėtimo plokštės
5	Lygiagretusis prievadas	PAR	juoda	Pasirinktinis lygiagretusis prievadas
6	Nuoseklusis prievadas	COMB	juoda	Pasirinktinis antras nuoseklusis prievadas
7	Baterija	BAT	juoda	Atmintinės modulis
8	DIMM3 (Kanalas A)	DIMM3	juoda	Atmintinės modulis
9	DIMM1 (Kanalas B)	DIMM1	juoda	Atmintinės modulis
10	SATA 3,0	SATA0	tamsiai mėlyna	Pagrindinis standusis diskas
11	SATA 3,0	SATA1	šviesiai mėlyna	Antrinis standusis diskas
12	SATA 2,0	SATA5	balta	Optinis diskų įrenginys
13	USB 2.0	MEDIA	juoda	USB 2.0 įrenginys, pavyzdžiui, laikmenų kortelių skaitytuvas

Papildomos atminties įdėjimas

Kompiuteris sukomplektuotas su dvigubo duomenų srauto 3 sinchroninės dinaminės laisvosios prieigos atminties (DDR3-SDRAM) dviejų eilių atminties moduliais (DIMM).

DIMM moduliai

Pagrindinėje plokštėje esantys atminties lizdai gali būti užpildyti ne daugiau kaip keturių standartinių DIMM modulių. Šiuose lizduose iš anksto būna įdėtas bent vienas DIMM modulis. Jei norite panaudoti maksimalų leidžiamą atminties kiekį, į sisteminę plokštę galite įdėti iki 16 GB atminties, sukonfigūruotos dirbti našiuoju dvigubo kanalo režimu.

DDR3-SDRAM DIMM

Kad sistema veiktų tinkamai, DDR3-SDRAM DIMM moduliai turi būti:

- standartiniai 240 kontaktų
- nebuferizuotas neatitinkantis ECC PC3-12800 DDR3-1600 MHz
- 1,35 V arba 1,5 V DDR3 / DDR3L-SDRAM DIMM moduliai

DDR3-SDRAM DIMM moduliai taip pat turi:

- CAS gaishties palaikymas 11 DDR3 1600 MHz (11-11-11 laiko planavimas)
- turėti būtiną JEDEC SPD informaciją

Kompiuteris papildomai palaiko:

- 512 Mbit, 1 Gbit ir 2 Gbit ne ECC atminties technologijas
- vienpusius ir dvipusius DIMM modulius
- DIMM moduliai sukonstruoti su x8 ir x16 DDR įtaisais; DIMM moduliai sukonstruoti su x4 SDRAM yra nepalaikomi




PASTABA: Įdėjus nepalaikomus DIMM modulius, sistema neveiks tinkamai.

DIMM lizdų užpildymas


Sisteminėje plokštėje yra du DIMM modulių lizdai – po vieną lizdą viename kanale. Lizdai pažymėti DIMM1 ir DIMM3. Lizdas DIMM1 veikia atminties kanale B. Lizdas DIMM3 veikia atminties kanale A.

Atsižvelgiant į tai, kaip įdiegti DIMM moduliai, sistema automatiškai veiks vieno kanalo, dvigubo kanalo ar lanksčiuoju režimu.

 **PASTABA:** Viengubo kanalo ir nesubalansuoto dvigubo kanalo atminties konfigūracija gali suprastinti grafikos veikimą.

- Sistema veiks vieno kanalo režimu, jeigu DIMM lizdai bus užpildyti tik viename kanale.
- Sistema veiks didesniu efektyvumu pasižyminčiu dvigubo kanalo režimu, jeigu A kanalo DIMM atminties talpa bus lygi B kanalo DIMM atminties talpai.
- Sistema veiks lanksčiuoju režimu, jeigu visa A kanalo DIMM atminties talpa nebus lygi visai B kanalo DIMM atminties talpai. Sistemai veikiant lanksčiuoju režimu, mažiausiu atminties kiekiu užpildytas kanalas nurodo visą atminties kiekį, skirtą dvigubam kanalui. Likęs kiekis priskiriamas vienam kanalui. Jei vienas kanalas turės daugiau atminties nei kitas, didesnis kiekis turėtų būti priskirtas kanalui A.
- Bet kuriuo režimu maksimalus veikimo greitis nustatomas pagal lėčiausią sistemos DIMM modulį.

DIMM modulių įdėjimas


 **ĮSPĖJIMAS:** Norėdami pašalinti ar įdėti atminties modulį, prieš tai privalote atjungti maitinimo laidą ir palaukti apie 30 sekundžių, kad sistemoje nebebūtų įtampos. Jei kompiuteris yra įjungtas į veikiantį elektros lizdą, atminties moduluose yra įtampa, neatsižvelgiant į tai, ar kompiuteris įjungtas, ar išjungtas. Jei pridėdant ar išimant atminties modulius yra įtampa, galima nepataisomai sugadinti atminties modulius arba sisteminę plokštę.

Atminties modulių lizdai turi paausuotus metalinius kontaktus. Atnaujinant atmintį svarbu naudoti atminties modulius su paausuotais metaliniais kontaktais, nes jie apsaugo nuo korozijos ir (arba) oksidacijos, kylančios dėl nesuderinamų metalų kontakto.

Statinis elektros krūvis gali sugadinti kompiuterio ar papildomų plokščių elektroninius komponentus. Prieš atlikdami šiuos veiksmus, iškraukite statinį elektros krūvį trumpai paliesdami įžemintą metalinį objektą. Daugiau informacijos ieškokite skyriuje „[Elektrostatinė iškrava“ 50 puslapyje.](#)

Įdėdami atminties modulį rankomis stenkitės neliesti kontaktų. Kitaip galite sugadinti modulį.

1. Išimkite / atkabinkite visus saugos įrenginius, kurie trukdo atidaryti kompiuterio dėžę.
2. Iš kompiuterio išimkite arba atjunkite visas keičiamąsias laikmenas, pavyzdžiui, kompaktinius diskus arba USB atmintinės įrenginius.
3. Operacine sistema tinkamai išjunkite kompiuterį, tuomet išjunkite visus išorinius įrenginius.
4. Ištraukite maitinimo laidą iš maitinimo tinklo lizdo ir atjunkite visus išorinius įrenginius.

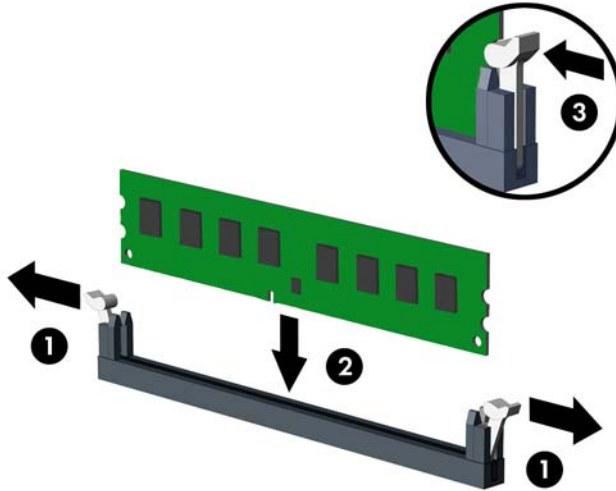
 **ĮSPĖJIMAS:** Norėdami pašalinti ar įdėti atminties modulį, prieš tai privalote atjungti maitinimo laidą ir palaukti apie 30 sekundžių, kad sistemoje nebebūtų įtampos. Jei kompiuteris yra įjungtas į veikiantį elektros lizdą, atminties moduluose yra įtampa, neatsižvelgiant į tai, ar kompiuteris įjungtas, ar išjungtas. Jei pridėdant ar išimant atminties modulius yra įtampa, galima nepataisomai sugadinti atminties modulius arba sisteminę plokštę.

5. Jei kompiuteris yra pastatytas ant stovo, nukelkite jį.

6. Nuimkite kompiuterio šoninį dangtį.

⚠ PERSPĖJIMAS! Kad išvengtumėte sužalojimų dėl karštų paviršių, nelieskite vidinių sistemos komponentų, kol jie atvės.

7. Atidarykite abu atminties modulių lizdo sklėsčius (1) ir įdėkite atminties modulį į lizdą (2).



📝 PASTABA: Atminties modulį įdėti galima tik vienu būdu. Atitaisykite griovelį atminties modulyje su iškyša atminties modulių lizde.

Norėdami pasiekti maksimalų našumą, atmintį po lizdus paskirstykite taip, kad A ir B kanaluose būtų kuo vienodesnis atminties kiekis. Daugiau informacijos ieškokite skyriuje „[DIMM lizdų užpildymas](#)“ 14 puslapyje.

8. Įstumkite modulį į lizdą ir įsitikinkite, kad modulis visiškai įstumtas ir tinkamai pritvirtintas. Įsitikinkite, kad sklėsčiai yra uždaryti (3).

9. Pakartokite 7 ir 8 veiksmus, kad įstatytumėte papildomą modulį.

10. Vėl uždėkite šoninį dangtį.

11. Jei kompiuteris buvo pastatytas ant stovo, vėl uždėkite jį.


12. Prijunkite maitinimo laidą ir įjunkite kompiuterį.

13. Užfiksuokite visus saugos įrenginius, kurie buvo atkabinti nuimant šoninį dangtį.

Kompiuteris turėtų automatiškai atpažinti papildomą atmintį, kai kitą kartą įjungsite kompiuterį.

Plėtimo plokštės išėmimas ir įdėjimas

Kompiuteryje yra trys „PCI Express x1“ išplėtimo lizdai ir vienas „PCI Express x16“ išplėtimo lizdas.


 **PASTABA:** „PCI Express“ lizdai tinka tik žemo profilio plokštėms.

Į PCI Express x16 angą galima įdėti PCI Express x1, x4, x8 arba x16 išplėtimo korteles.

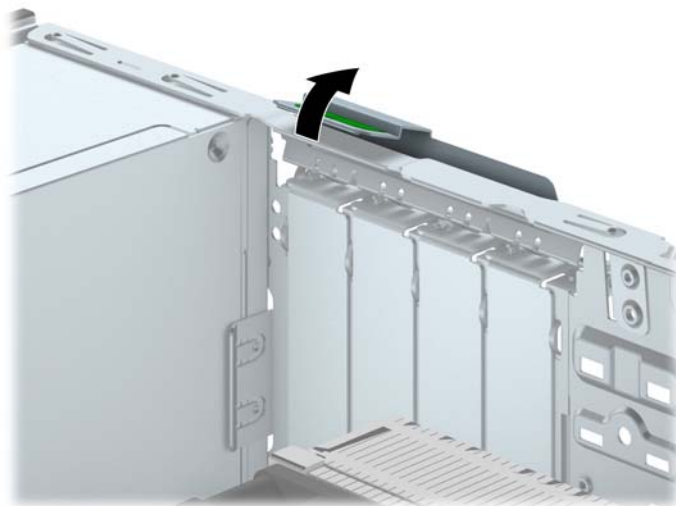
Jeigu naudojamos dvi grafinės plokštės, pirma (pagrindinė) plokštė turi būti įstatyta į „PCI Express x16“ lizdą.

Norint išimti, pakeisti arba pridėti išplėtimo kortą:


1. Išimkite / atkabinkite visus saugos įrenginius, kurie trukdo atidaryti kompiuterio dėžę.
2. Iš kompiuterio išimkite arba atjunkite visas keičiamąsias laikmenas, pavyzdžiui, kompaktinius diskus arba USB atmintinės įrenginius.
3. Operacine sistema tinkamai išjunkite kompiuterį, tuomet išjunkite visus išorinius įrenginius.
4. Ištraukite maitinimo laidą iš maitinimo tinklo lizdo ir atjunkite visus išorinius įrenginius.

 **ĮSPĖJIMAS:** Jei sistema yra įjungta į veikiančią kintamosios srovės lizdą, sisteminėje plokštėje visada yra įtampa, neatsižvelgiant į tai, ar kompiuteris įjungtas, ar išjungtas. Kad išvengtumėte vidinių kompiuterio komponentų gedimo, turite ištraukti maitinimo laidą.

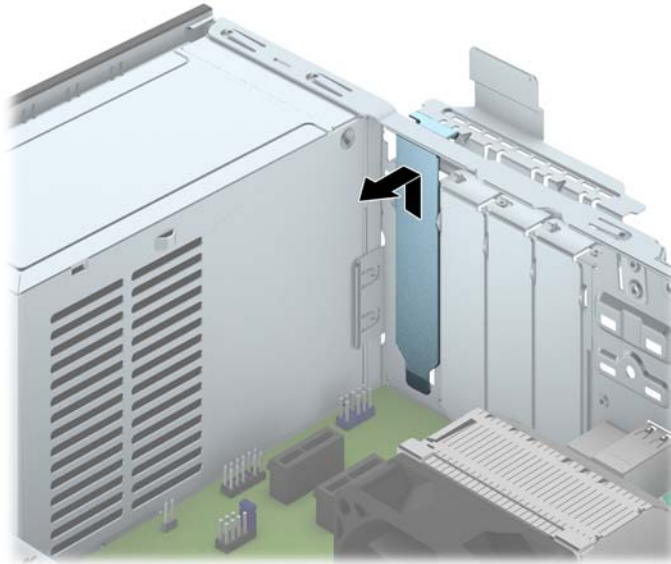
5. Jei kompiuteris yra pastatytas ant stovo, nukelkite jį.
6. Nuimkite kompiuterio šoninį dangtį.
7. Raskite tinkamą laisvą sisteminės plokštės išplėtimo lizdą ir atitinkamą išplėtimo angą kompiuterio korpuse galinėje dalyje.
8. Pakeldami žalią ąselę ir pasukdami fikساتorių į atidarymo padėtį, atlaisvinkite lizdo dangtelio fikساتorius.



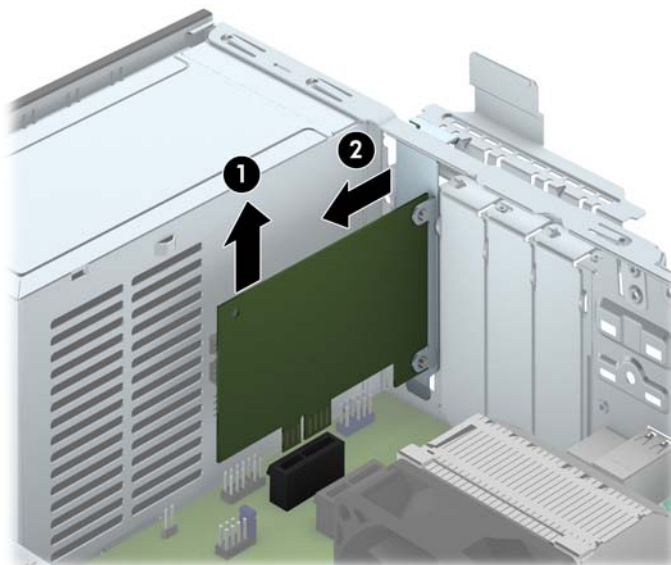
9. Prieš dėdami išplėtimo plokštę, pašalinkite išplėtimo angos dangtelį arba išimkite įdėtą išplėtimo plokštę.

 **PASTABA:** Prieš išimdami įstatytą išplėtimo kortą, atjunkite kabelius, kurie gali būti prijungti prie išplėtimo kortos.

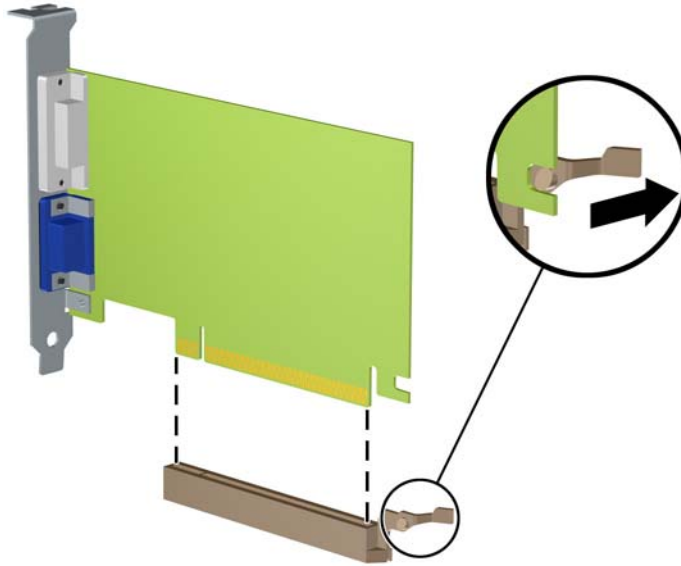
- a. Jei išplėtimo kortą įstatote į laisvą lizdą, nuimkite atitinkamo išplėtimo lizdo dangtelį nuo korpuso galinės sienelės. Pakelkite lizdo dangtelį į viršų, tada – tolyn nuo išorinės korpuso dalies.



- b. Jei išimate „PCI Express x1“ plokštę, laikykite ją už abiejų galų ir atsargiai, judindami pirmyn ir atgal, kol jungtys atsilaisvins, ištraukite iš lizdo. Patraukite plėtimo plokštę į viršų nuo lizdo (1) ir į šalį nuo vidinės korpuso dalies, kad atlaisvintumėte ją nuo korpuso rėmo (2). Žiūrėkite, kad neįbrėžtumėte kitų korpuso komponentų.



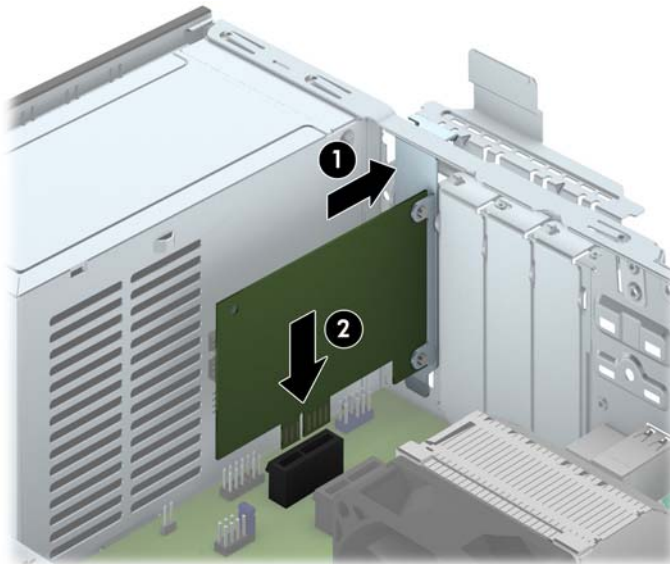
- c. Jei norite išimti PCI Express x16 plokštę, pastumkite išplėtimo lizdo galinėje dalyje esantį fiksiatorių nuo plokštės ir atsargiai, judindami pirmyn atgal, kol jungtys atsilaisvins, ištraukite plokštę iš lizdo. Patraukite išplėtimo kortą į viršų nuo lizdo ir į šalį nuo vidinės korpuso dalies, kad atlaisvintumėte ją nuo korpuso rėmo. Žiūrėkite, kad neįbrėžtumėte kitų korpuso komponentų.



10. Išimtą plokštę laikykite antistatinėje pakuotėje.
11. Jei nededate naujos išplėtimo plokštės, uždenkite išplėtimo angą uždėdami dangtelį.

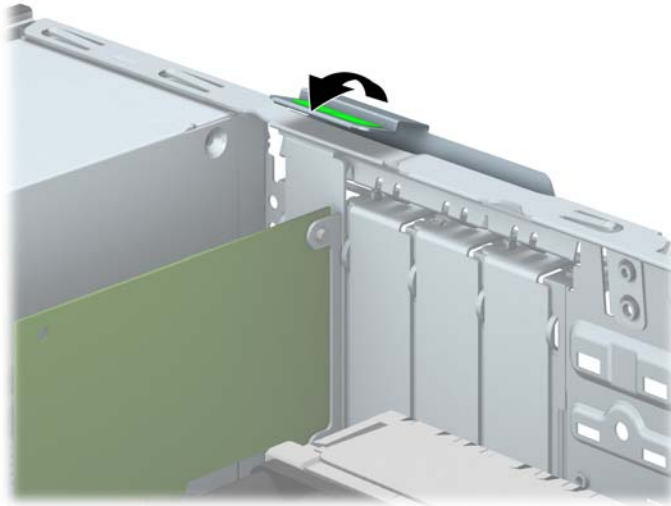
⚠️ ĮSPĖJIMAS: Kad darbo metu būtų užtikrintas tinkamas vidinių komponentų aušinimas, išėmę išplėtimo plokštę, turite ją pakeisti nauja arba uždėti išplėtimo angos dangtelį.

12. Norėdami įdėti naują išplėtimo kortą, laikykite ją virš sistemos plokštės išplėtimo lizdo, tada pastumkite ją link korpuso (1) galo, kad kortos laikiklis susilygintų su atviru lizdu korpuso gale. Stumkite kortą žemyn į sistemos plokštės išplėtimo lizdą (2).



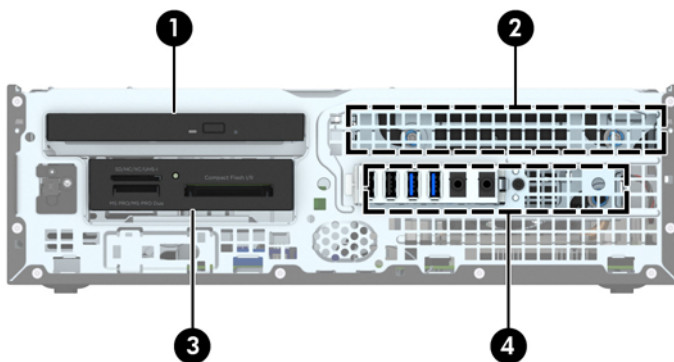
📝 PASTABA: Dedamą išplėtimo plokštę tvirtai stumkite, kad visa jungtis tinkamai įsitvirtintų išplėtimo plokštės angoje.

13. Pastumkite lizdo dangtelio laikymo skląstį į vietą ir užfiksuokite išplėtimo kortą.



14. Jei reikia, prie įdėtos plokštės prijunkite išorinius kabelius. Jei reikia, prie sisteminės plokštės prijunkite vidinius kabelius.
15. Įstatykite į vietą kompiuterio šoninį dangtį.
16. Jei kompiuteris buvo pastatytas ant stovo, vėl uždėkite jį.
17. Prijunkite maitinimo laidą ir įjunkite kompiuterį.
18. Užfiksuokite visus saugos įrenginius, kurie buvo atkabinti nuimant šoninį dangtį.
19. Jei būtina, perkonfigūruokite kompiuterį.

Diskų įrenginių padėtys



- | | |
|---|---|
| 1 | Plonasis optinis diskų įrenginys |
| 2 | Vidinė 3,5 colio standžiojo disko niša |
| 3 | 3,5 colių vidinio disko niša papildomiems diskams (parodytas laikmenų kortelių skaitytuvas) |
| 4 | 2,5 colio vidinio standžiojo disko skyrius |

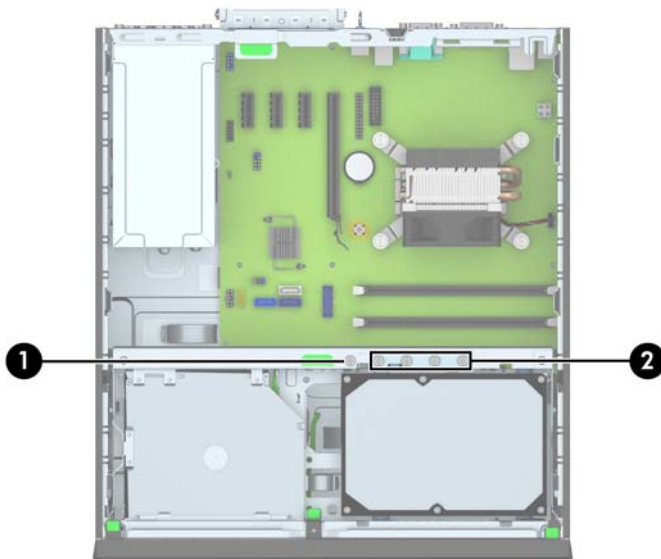
PASTABA: Diskų įrenginių konfigūracija jūsų kompiuteryje gali skirtis nuo čia parodytos.

Jei norite patikrinti kompiuterio saugojimo įrenginių tipą ir talpą, paleiskite programą Computer Setup (Kompiuterio sąranka).


Diskų įrenginių įdėjimas ir išėmimas

Norėdami įdėti diskus, laikykitės šių pateikiamų rekomendacijų.

- Pagrindinis „Serial ATA“ (SATA) standusis diskas turi būti sujungtas su tamsiai mėlynos spalvos pagrindine SATA jungtimi, kuri sisteminėje plokštėje paženklinta užrašu SATA0.
- Prijunkite antrinį standųjį diską prie sisteminės plokštės žydrosios SATA jungties, pažymėtos SATA1.
- Prijunkite optinį diskų įrenginį prie sisteminės plokštės baltosios SATA jungties, pažymėtos SATA5.
- Laikmenų kortelių skaitytuvo USB 3.0 kabelį, pasinaudoję adapteriu iš USB 3.0 į USB 2.0, prijunkite prie USB 2.0 jungties sisteminėje plokštėje, paženklintoje užrašu MEDIA.
- Maitinimo kabelis, skirtas diskų įrenginiams, turi dvi atšakas nuo sisteminės plokštės jungties. Pirmoji atšaka – tai dvišakis kabelis, kurio pirmoji jungtis (keturlaidė) nukreipiama į 3,5 colio pasirinktinį diskų įrenginio skyrių, o antroji (dvilaidė) jungtis nukreipiama į plonojo optinio diskų įrenginio skyrių. Antroji atšaka – tai dvišakis kabelis, kurio pirmoji jungtis nukreipiama į 3,5 colio standžiojo disko skyrių, o antroji jungtis nukreipiama į 2,5 colio standžiojo disko skyrių.
- Turite prisukti kreipiamuosius diskų įrenginio varžtus, kad diskų įrenginys būtų įdėtas į laikiklį lygiai ir tvirtai. HP į komplektą įtraukė keturis papildomus 6-32 standartinius kreipiamuosius varžtus, kurie įsukti į kaupiklių laikiklio viršų. 6-32 standartiniai kreipiamieji varžtai reikalingi laikmenų kortelių skaitytuvui arba papildomam standžiajam diskui, jei jis montuojamas į pasirinktinį 3,5 colio diskų įrenginių skyrių. Komplekte nėra M3 izoliacinio montavimo kreipiamųjų varžtų 2,5 colio standiesiems diskams. Keisdami diskų įrenginį, kreipiamuosius varžtus iš senojo diskų įrenginio įsukite į naujajį diskų įrenginį.



Iš viso pateikti penki papildomi sidabro spalvos standartiniai 6-32 varžtai. Vienas naudojamas dangteliui pritvirtinti dėl saugos (1) (daugiau informacijos žr. [„Priekinio dangtelio sauga“ 44 puslapyje](#)). Kiti keturi naudojami kaip kreipiamieji varžtai laikmenų kortelių skaitytuvui arba papildomam standžiajam diskui, jei jis montuojamas į pasirinktinį 3,5 colio diskų įrenginių skyrių (2).

 **ĮSPĖJIMAS:** Kaip išvengti duomenų praradimo ir žalos kompiuteriui arba diskų įrenginiui:

Jei norite įdėti arba išimti diskų įrenginį, tinkamai išjunkite operacinę sistemą, išjunkite kompiuterį ir ištraukite maitinimo laidą. Nemėginkite išimti diskų įrenginio, kai kompiuteris įjungtas arba veikia budėjimo režimu.

Prieš imdami diskų įrenginį rankomis, iškraukite statinį elektros krūvį. Imdami diskų įrenginį rankomis stenkitės neliesti jungties. Išsamesnės informacijos, kaip išvengti žalos dėl elektrostatinės iškvos, rasite [„Elektrostatinė iškvova“ 50 puslapyje](#).

Atsargiai elkitės su diskais: Nenumeskite jo.

Dėdami diskų įrenginį nenaudokite per daug jėgos.

Stenkitės, kad ant standžiojo disko nepatektų skysčių. Saugokite nuo labai aukštos ar žemos temperatūros ir produktų, sukuriančių magnetinius laukus, tokių kaip monitoriai arba garsiakalbiai.

Jei diskų įrenginį reikia siųsti paštu, įpakuokite jį į plastikinę medžiagą su oro pūslelėmis ar kitą apsauginę pakuotę ir pažymėkite ją „Fragile: Handle With Care“ (Dūžta: elgtis atsargiai).

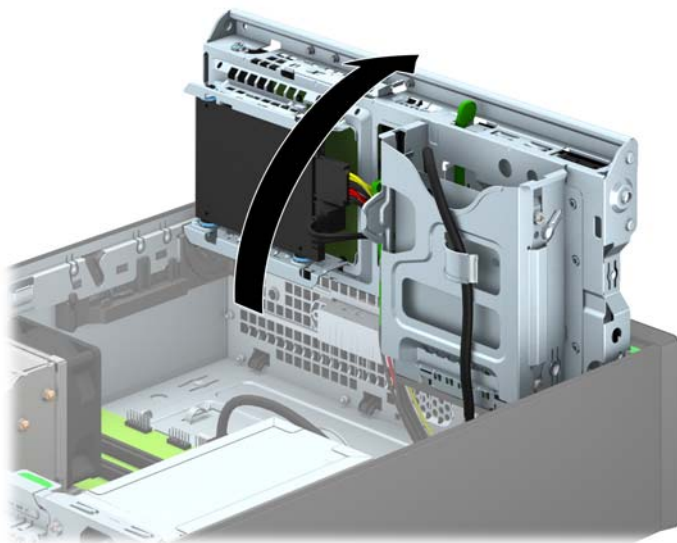
3,5 colio įrenginio išėmimas

⚠ ĮSPĖJIMAS: Visos laikmenos turi būti išimtos iš diskų įrenginio prieš išimant diskų įrenginį iš kompiuterio.

1. Nuimkite arba atjunkite visus saugos įrenginius, kurie neleidžia atidaryti kompiuterio.
2. Iš kompiuterio išimkite arba atjunkite visas keičiamąsias laikmenas, pavyzdžiui, kompaktinius diskus arba USB atmintinės įrenginius.
3. Naudodami operacinę sistemą tinkamai išjunkite kompiuterį, tada išjunkite visus kitus išorinius prietaisus.
4. Ištraukite maitinimo kabelį iš maitinimo lizdo ir atjunkite visus kitus išorinius prietaisus.

⚠ ĮSPĖJIMAS: Neatsižvelgiant į tai, ar kompiuteris įjungtas, ar išjungtas, kai maitinimo laidas įjungtas į veikiančią elektros lizdą, sistemos plokštėje yra įtampa. Kad išvengtumėte vidinių komponentų pažeidimų, turite ištraukti maitinimo laidą.

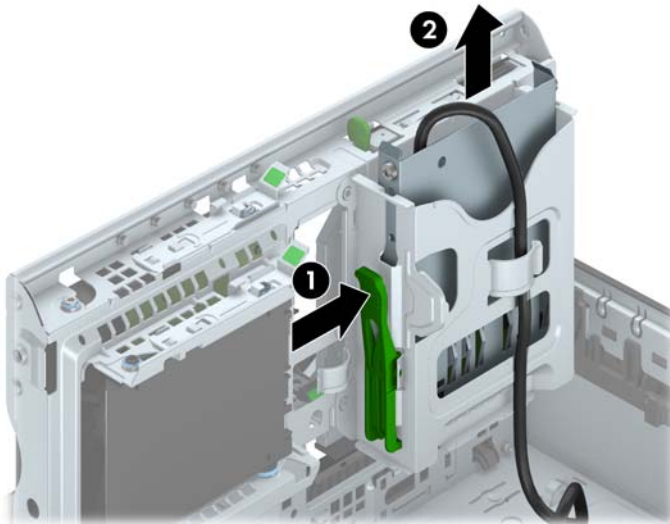
5. Jei kompiuteris yra pastatytas ant stovo, nukelkite jį.
6. Nuimkite šoninį dangtį ir priekinį skydą.
7. Pasukite kaupiklių laikiklį stačiai.



8. Atjunkite disko kabelius nuo galinės disko dalies arba, jei išimate laikmenų kortelių skaitytuvą, atjunkite USB kabelį nuo sisteminės plokštės, kaip parodyta tolesnėse iliustracijose.



9. Paspauskite vidun ties įrenginio (1) galine dalimi esančią atidarymo svirtį ir ištraukite įrenginį pro diskų įrenginio skyrius (2) galinę dalį.



3,5 colio įrenginio įdėjimas

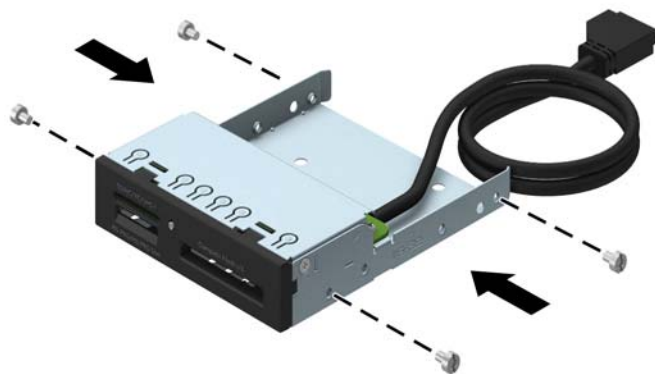
1. Nuimkite arba atjunkite visus saugos įrenginius, kurie neleidžia atidaryti kompiuterio.
2. Iš kompiuterio išimkite arba atjunkite visus keičiamąsias laikmenas, pavyzdžiui, kompaktinius diskus arba USB atmintinės įrenginius.
3. Naudodami operacinę sistemą tinkamai išjunkite kompiuterį, tada išjunkite visus kitus išorinius prietaisus.
4. Ištraukite maitinimo kabelį iš maitinimo lizdo ir atjunkite visus kitus išorinius prietaisus.

⚠ ĮSPĖJIMAS: Neatsižvelgiant į tai, ar kompiuteris įjungtas ar išjungtas, kai maitinimo laidas įjungtas į veikiančią elektros lizdą, sistemos plokštėje yra įtampa. Kad išvengtumėte vidinių komponentų pažeidimų, turite ištraukti maitinimo laidą.

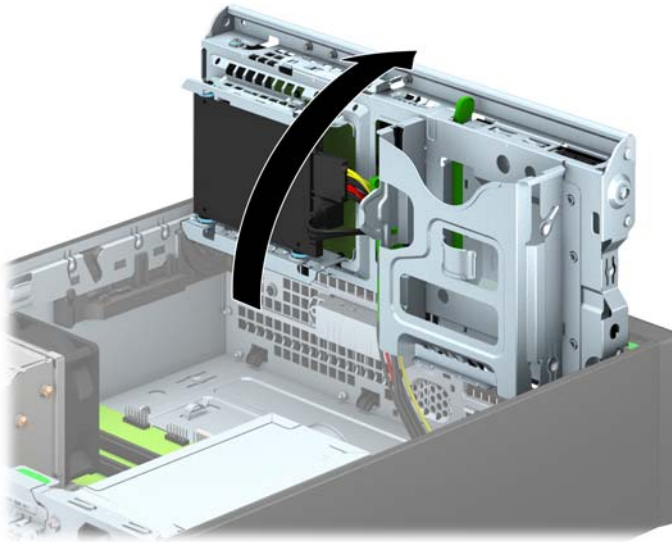
5. Jei kompiuteris yra pastatytas ant stovo, nukelkite jį.
6. Nuimkite kompiuterio šoninį dangtį.
7. Nuimkite priekinį dangtelį. Jei norite įdėti įrenginį į skyrių, uždengtą dangtelio įdėklą, įdėklą nuimkite. Daugiau informacijos žr. [„Dangtelio įdėklų nuėmimas“ 8 puslapyje](#).
8. Įsukite 6-32 kreipiamuosius varžtus į angas, esančias abiejose įrenginio pusėse.

📝 PASTABA: HP į komplektą įtraukė keturis papildomus 6-32 kreipiamuosius varžtus, kurie įsukti į kaupiklių laikiklio viršų. Papildomų kreipiamųjų varžtų vieta pavaizduota [„Diskų įrenginių įdėjimas ir išėmimas“ 21 puslapyje](#).

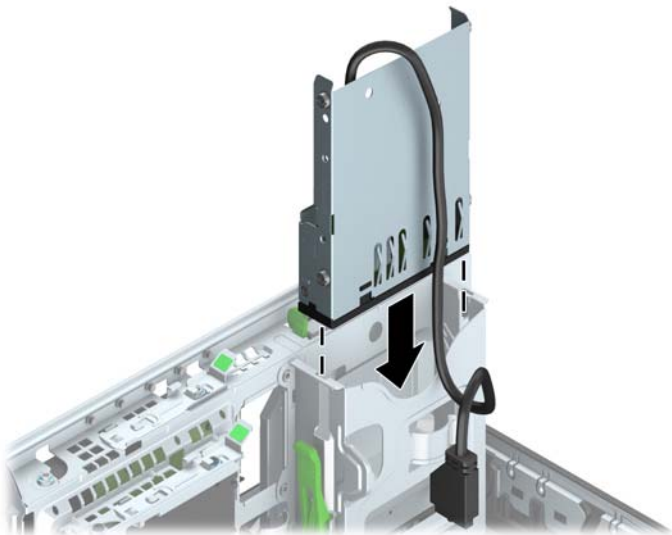
Keisdami įrenginį, išsukite keturis 6-32 kreipiamuosius varžtus iš senojo įrenginio ir įsukite juos į naująjį.



9. Pasukite kaupiklių laikiklį stačiai.



10. Stumkite įrenginį į diskų įrenginio skyrių, kol jis užsifiksuoja. Stumdami kreipiamuosius varžtus sulygiuokite su kreipiamaisiais lizdais.



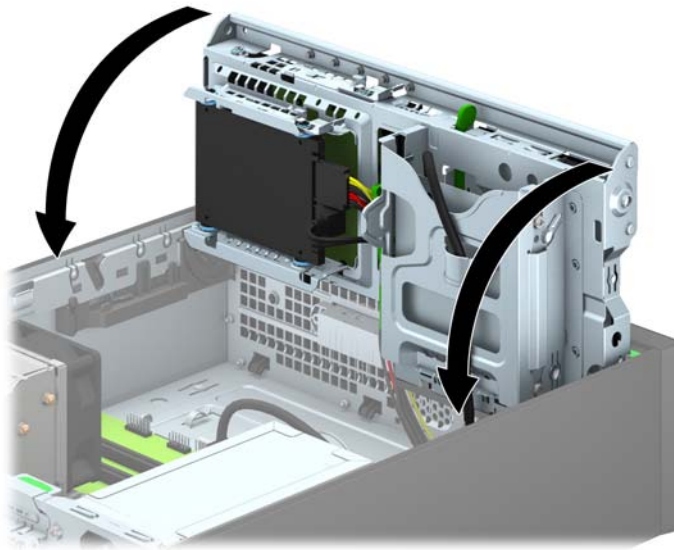
11. Jei įdedate USB 3.0 laikmenų kortelių skaitytuvą, per adapterį iš USB 3.0 į USB 2.0 kabeliu prijunkite jį prie sisteminės plokštės USB 2.0 jungties, pažymėtos užrašu MEDIA.



PASTABA: Sistemos plokštės įrenginio jungtys nurodytos „Sisteminės plokštės jungtys“ 11 puslapyje paveikslėlyje.

12. Pasukite įrenginio nišą atgal žemyn į jos normalią padėtį.

ĮSPĖJIMAS: Būkite dėmesingi ir neprispauskite kabelio ar laido sukdami įrenginio dėklą žemyn.



13. Uždėkite priekinį dangtelį.
14. Uždėkite kompiuterio prieigos skydelį.
15. Jei kompiuteris buvo pastatytas ant stovo, vėl jį užkelkite.
16. Prijunkite maitinimo laidą ir kitus išorinius įrenginius, tada įjunkite kompiuterį.
17. Užrakinkite visus saugos įrenginius, kurie buvo atjungti nuimant šoninį dangtį.

Plonojo optinio diskų įrenginio išėmimas

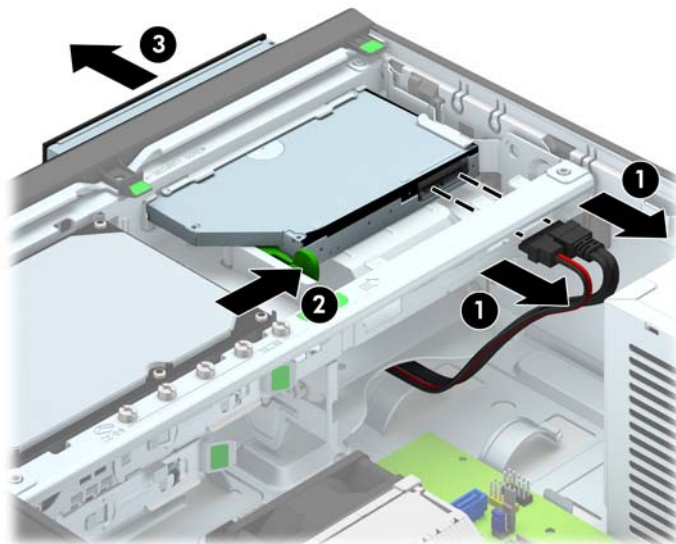
⚠️ ĮSPĖJIMAS: Visos laikmenos turi būti išimtos iš diskų įrenginio prieš išimant diskų įrenginį iš kompiuterio.

1. Nuimkite arba atjunkite visus saugos įrenginius, kurie neleidžia atidaryti kompiuterio.
2. Iš kompiuterio išimkite arba atjunkite visas keičiamąsias laikmenas, pavyzdžiui, kompaktinius diskus arba USB atmintinės įrenginius.
3. Naudodami operacinę sistemą tinkamai išjunkite kompiuterį, tada išjunkite visus kitus išorinius prietaisus.
4. Ištraukite maitinimo kabelį iš maitinimo lizdo ir atjunkite visus kitus išorinius prietaisus.

⚠️ ĮSPĖJIMAS: Neatsižvelgiant į tai, ar kompiuteris įjungtas, ar išjungtas, kai maitinimo laidas įjungtas į veikiančią elektros lizdą, sistemos plokštėje yra įtampa. Kad išvengtumėte vidinių komponentų pažeidimų, turite ištraukti maitinimo laidą.

5. Jei kompiuteris yra pastatytas ant stovo, nukelkite jį.
6. Nuimkite kompiuterio priegigos skydelį.
7. Atjunkite maitinimo ir duomenų perdavimo kabelius (1) nuo optinio diskų įrenginio nugarėlės, paspauskite žalią atidarymo fiksatorių, esantį įrenginio dešinėje, link įrenginio centro (2), tada stumkite įrenginį pirmyn ir ištraukite iš skyriaus pro priekinio dangtelio angą (3).

⚠️ ĮSPĖJIMAS: Išimdami kabelius traukite laikydami fiksatorių arba jungtį, o ne patį kabelį, kad jo nepažeistumėte.

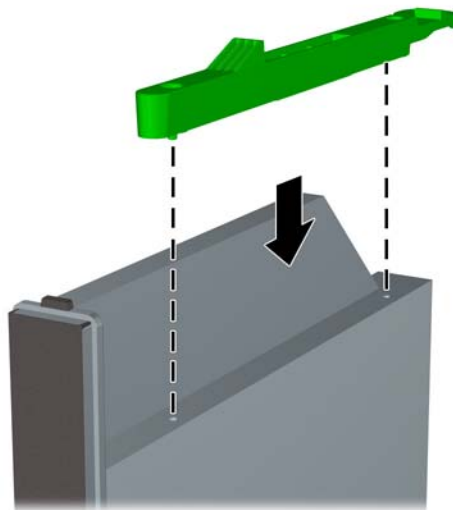


Plonojo optinio diskų įrenginio įdėjimas

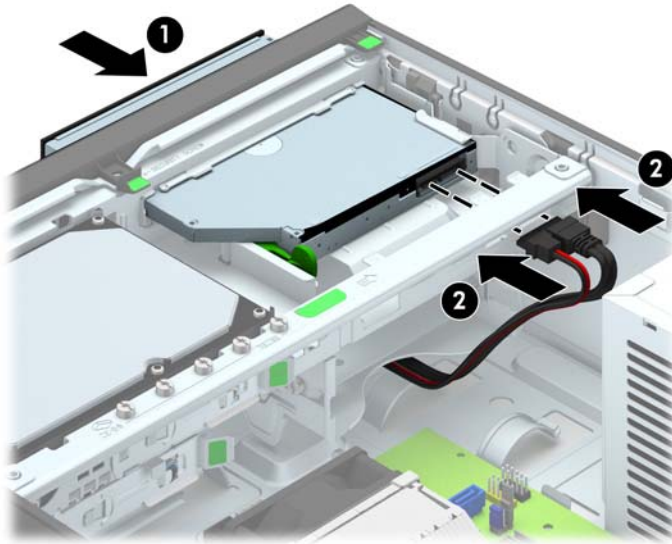
1. Nuimkite arba atjunkite visus saugos įrenginius, kurie neleidžia atidaryti kompiuterio.
2. Iš kompiuterio išimkite arba atjunkite visus keičiamąsias laikmenas, pavyzdžiui, kompaktinius diskus arba USB atmintinės įrenginius.
3. Naudodami operacinę sistemą tinkamai išjunkite kompiuterį, tada išjunkite visus kitus išorinius prietaisus.
4. Ištraukite maitinimo kabelį iš maitinimo lizdo ir atjunkite visus kitus išorinius prietaisus.

⚠ ĮSPĖJIMAS: Neatsižvelgiant į tai, ar kompiuteris įjungtas ar išjungtas, kai maitinimo laidas įjungtas į veikiančią elektros lizdą, sistemos plokštėje yra įtampa. Kad išvengtumėte vidinių komponentų pažeidimų, turite ištraukti maitinimo laidą.


5. Jei kompiuteris yra pastatytas ant stovo, nukelkite jį.
6. Nuimkite kompiuterio šoninį dangtį.
7. Jei norite įdėti diskų įrenginį į skyrių, uždengtą dangteliu įdėklą, nuimkite priekinį dangtelį, tada dangtelio įdėklą išimkite. Daugiau informacijos žr. „[Dangtelio įdėklų nuėmimas](#)“ 8 puslapyje.
8. Prieš pradėdami naudotis naujuoju optiniu diskų įrenginiu, reikia pritvirtinti atidarymo fikساتorių.
 - a. Nuimkite lipnios juostos pagrindą nuo atjungimo skląščio.
 - b. Atsargiai sulygiuokite atjungimo skląščio skylutes su kojėlėmis optinio diskų įrenginio šone, neleiddami atjungimo skląščiui liestis su optiniu diskų įrenginiu. Įsitikinkite, kad atjungimo skląštis yra tinkamoje padėtyje.
 - c. Optinio diskų įrenginio priekyje esančią kojelę įstatykite į atjungimo skląščio gale esančią skylutę ir stipriai paspauskite.
 - d. Įstatykite antrąją kojelę ir stipriai paspauskite visą atjungimo skląštį, kad jis gerai prisitvirtintų prie optinio diskų įrenginio.




9. Pro priekinio dangtelio angą įstumkite įrenginį iki galo į nišą, kad jis užsifikuotų savo vietoje (1), tada prijunkite maitinimo ir duomenų kabelius prie įrenginio galinės dalies (2).



10. Priešingą duomenų kabelio antgalį prijunkite prie sisteminės plokštės baltosios SATA jungties, pažymėtos SATA5.


 **PASTABA:** Sisteminės plokštės diskų įrenginių jungtys nurodytos „[Sisteminės plokštės jungtys](#)“ 11 puslapyje paveikslėlyje.

11. Jei priekinis dangtelis buvo nuimtas, vėl jį uždėkite.


 **PASTABA:** Iš HP galima įsigyti pasirinktinę dangtelio apdailos detalę, kuri apjuosia optinio diskų įrenginio priekinę dalį. Dangtelio apdailos detalę į dangtelį įdėkite prieš uždėdami patį priekinį dangtelį.

12. Uždėkite kompiuterio prieigos skydelis.
13. Jei kompiuteris buvo pastatytas ant stovo, vėl jį užkelkite.
14. Prijunkite maitinimo laidą ir kitus išorinius įrenginius, tada įjunkite kompiuterį.
15. Užrakinkite visus saugos įrenginius, kurie buvo atjungti nuimant šoninį dangtelį.

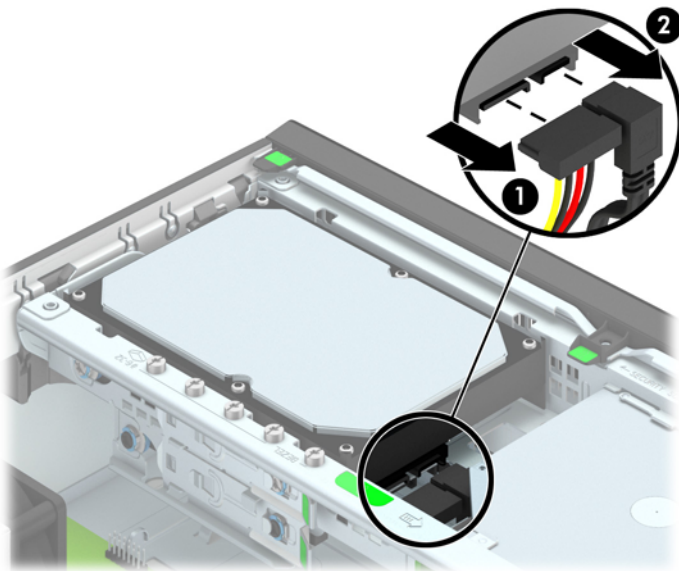
3,5 colio standžiojo disko išėmimas ir įdėjimas

 **PASTABA:** Prieš išimdami seną standųjį diską nepamirškite pasidaryti atsarginių duomenų kopijų, kad galėtumėte duomenis perkelti į naują standųjį diską.

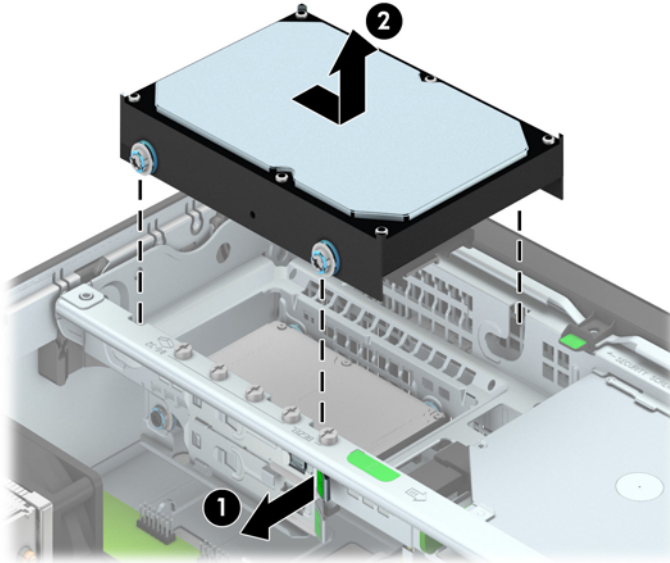
1. Išimkite / atkabinkite visus saugos įrenginius, kurie trukdo atidaryti kompiuterio dėžę.
2. Iš kompiuterio išimkite arba atjunkite visus keičiamąsias laikmenas, pavyzdžiui, kompaktinius diskus arba USB atmintinės įrenginius.
3. Operacine sistema tinkamai išjunkite kompiuterį, tuomet išjunkite visus išorinius įrenginius.
4. Ištraukite maitinimo laidą iš maitinimo tinklo lizdo ir atjunkite visus išorinius įrenginius.

 **ISPĖJIMAS:** Jei sistema yra įjungta į veikiančią kintamosios srovės lizdą, sisteminėje plokštėje visada yra įtampa, neatsižvelgiant į tai, ar kompiuteris įjungtas, ar išjungtas. Kad išvengtumėte vidinių kompiuterio komponentų gedimo, turite ištraukti maitinimo laidą.

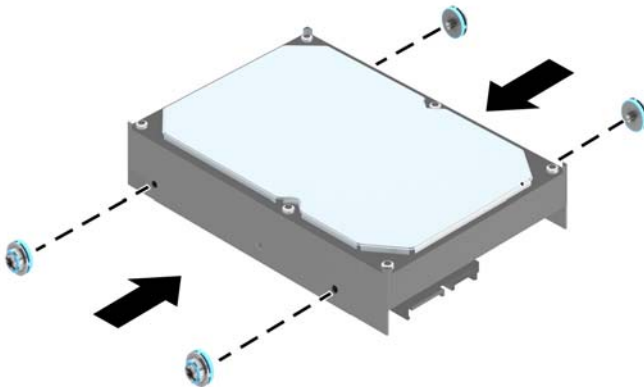
5. Jei kompiuteris yra pastatytas ant stovo, nukelkite jį.
6. Nuimkite kompiuterio šoninį dangtį.
7. Išjunkite maitinimo (1) ir duomenų (2) kabelius iš jungčių, esančių užpakalinėje standžiojo disko dalyje.



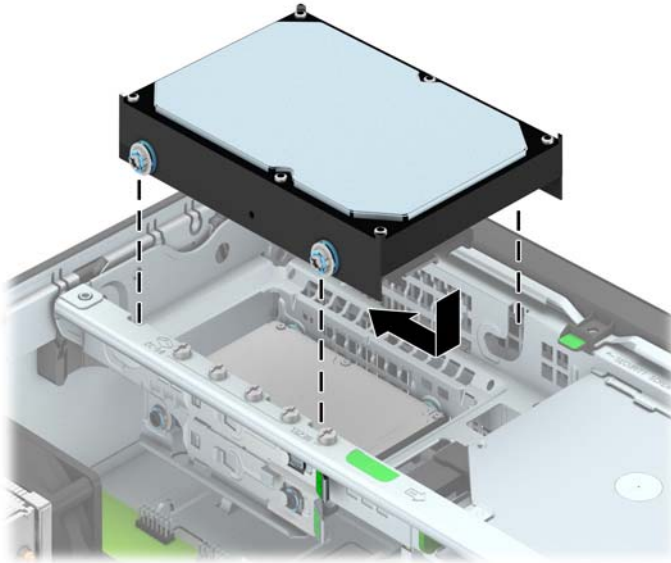
8. Greta standžiojo disko nugarėlės esančią atidarymo svirtį (1) patraukite atgal. Patraukę atidarymo svirtį išorėn traukite įrenginį atgal, kol jis sustos; tada įrenginį pakelkite ir iškelkite iš skyriaus (2).



9. Norėdami įdėti standųjį diską, sidabro ir mėlynos spalvos izoliacijos tvirtinimo prisukamuosius varžtus turite išsukti iš senojo standžiojo disko ir įsukti juos į naująjį.

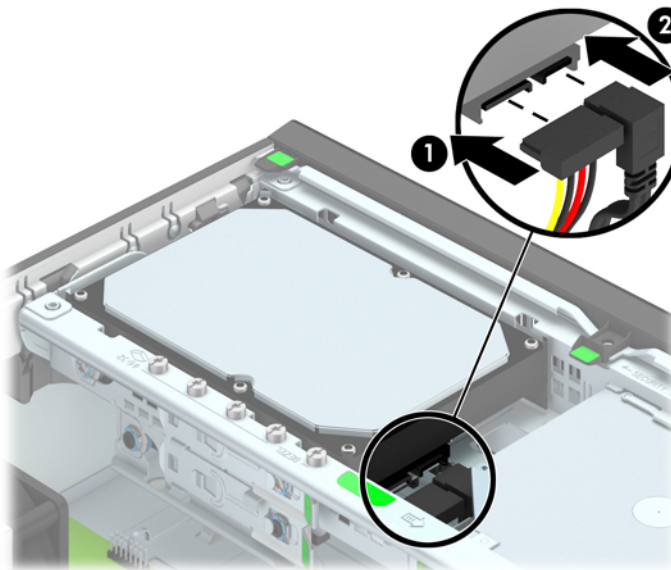


- Įstatykite prisukamuosius varžtus į lizdus korpuso kaupiklių laikiklyje, spauskite standųjį diską į gilyn į skyrių, tada stumkite įrenginį iki galo, kol jis užsifiksuos savo vietoje.



- Įjunkite maitinimo (1) ir duomenų perdavimo (2) kabelius į jungtis, esančias standžiojo disko gale.

PASTABA: Kad nekiltų jokių standžiojo disko veikimo problemų, pagrindinio standžiojo disko duomenų perdavimo kabelį reikia jungti į sisteminės plokštės tamsiai mėlyną SATA jungtį, pažymėtą SATA0.



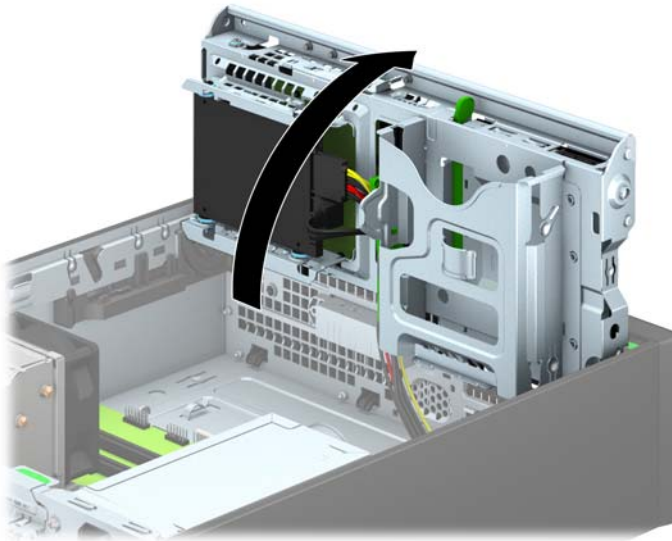
- Vėl uždėkite šoninį dangtį.
- Jei kompiuteris buvo pastatytas ant stovo, vėl jį užkelkite.
- Įkiškite maitinimo laidą ir įjunkite kompiuterį.
- Užrakinkite visus saugos įrenginius, kurie buvo atjungti nuimant šoninį dangtį.

2,5 colio standžiojo disko išėmimas

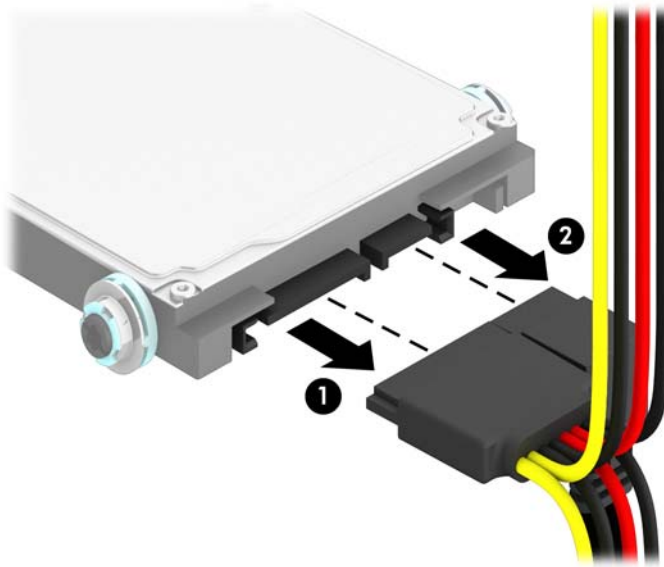
1. Nuimkite arba atjunkite visus saugos įrenginius, kurie neleidžia atidaryti kompiuterio.
2. Iš kompiuterio išimkite arba atjunkite visas keičiamąsias laikmenas, pavyzdžiui, kompaktinius diskus arba USB atmintinės įrenginius.
3. Naudodami operacinę sistemą tinkamai išjunkite kompiuterį, tada išjunkite visus kitus išorinius prietaisus.
4. Ištraukite maitinimo kabelį iš maitinimo lizdo ir atjunkite visus kitus išorinius prietaisus.

⚠ ĮSPĖJIMAS: Neatsižvelgiant į tai, ar kompiuteris įjungtas, ar išjungtas, kai maitinimo laidas įjungtas į veikiančią elektros lizdą, sistemos plokštėje yra įtampa. Kad išvengtumėte vidinių komponentų pažeidimų, turite ištraukti maitinimo laidą.

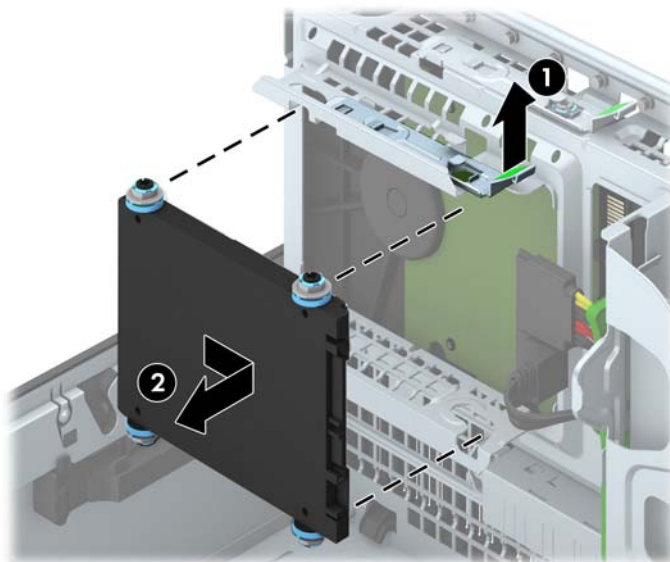
5. Jei kompiuteris yra pastatytas ant stovo, nukelkite jį.
6. Nuimkite kompiuterio šoninį dangtį.
7. Pasukite kaupiklių laikiklį stačiai.



8. Išjunkite maitinimo (1) ir duomenų (2) kabelius iš jungčių, esančių užpakalinėje standžiojo disko dalyje.



9. Patraukę išorinį atidarymo svirtį, esančią ties įrenginio nugarėle (1), traukite įrenginį atgal, kol jis sustos; tada įrenginį patraukite žemyn ir išimkite iš skyriaus (2).



2,5 colio standžiojo disko įdėjimas

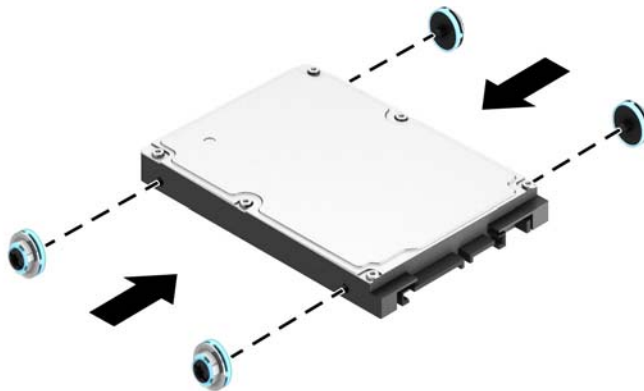
1. Nuimkite arba atjunkite visus saugos įrenginius, kurie neleidžia atidaryti kompiuterio.
2. Iš kompiuterio išimkite arba atjunkite visus keičiamąsias laikmenas, pavyzdžiui, kompaktinius diskus arba USB atmintinės įrenginius.
3. Naudodami operacinę sistemą tinkamai išjunkite kompiuterį, tada išjunkite visus kitus išorinius prietaisus.
4. Ištraukite maitinimo kabelį iš maitinimo lizdo ir atjunkite visus kitus išorinius prietaisus.

⚠ ĮSPĖJIMAS: Neatsižvelgiant į tai, ar kompiuteris įjungtas ar išjungtas, kai maitinimo laidas įjungtas į veikiančią elektros lizdą, sistemos plokštėje yra įtampa. Kad išvengtumėte vidinių komponentų pažeidimų, turite ištraukti maitinimo laidą.

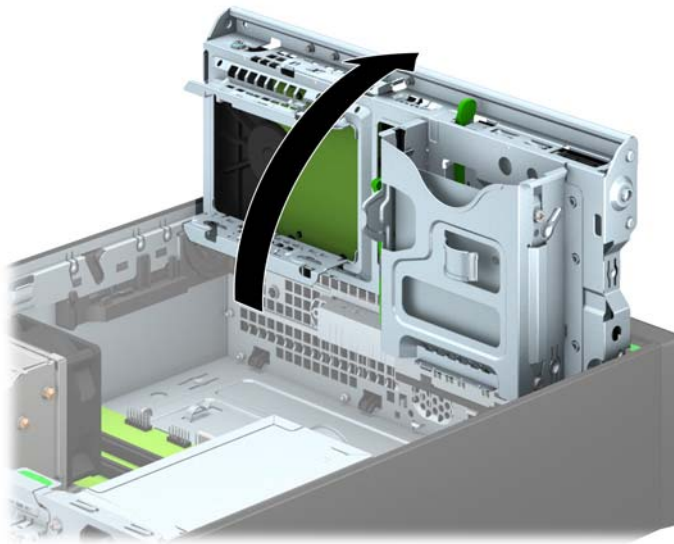
5. Jei kompiuteris yra pastatytas ant stovo, nukelkite jį.
6. Nuimkite kompiuterio šoninį dangtį.
7. Įsukite keturis juodus ir mėlynus M3 izoliacinio montavimo kreipiamuosius varžtus (po du iš kiekvienos įrenginio pusės).

📝 PASTABA: M3 metrinius izoliacinio montavimo kreipiamuosius varžtus galima įsigyti iš HP.

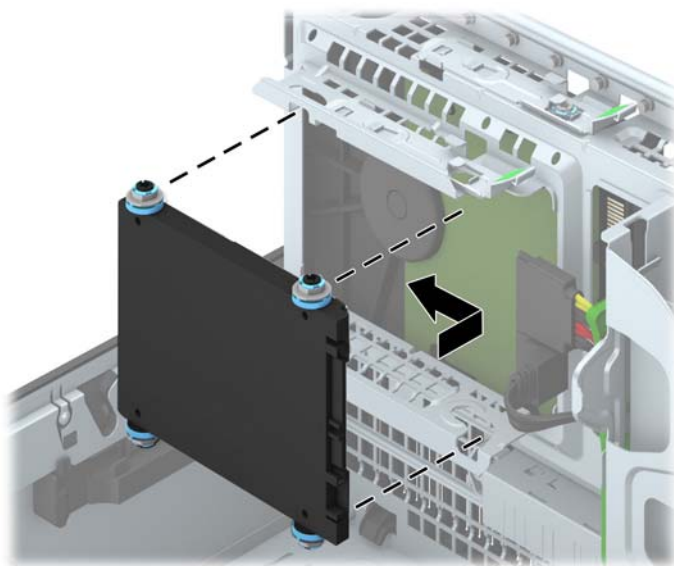
Keisdami diskų įrenginį keturis M3 izoliacinio montavimo kreipiamuosius varžtus iš senojo diskų įrenginio įsukite į naujajį.




8. Pasukite kaupiklių laikiklį stačiai.

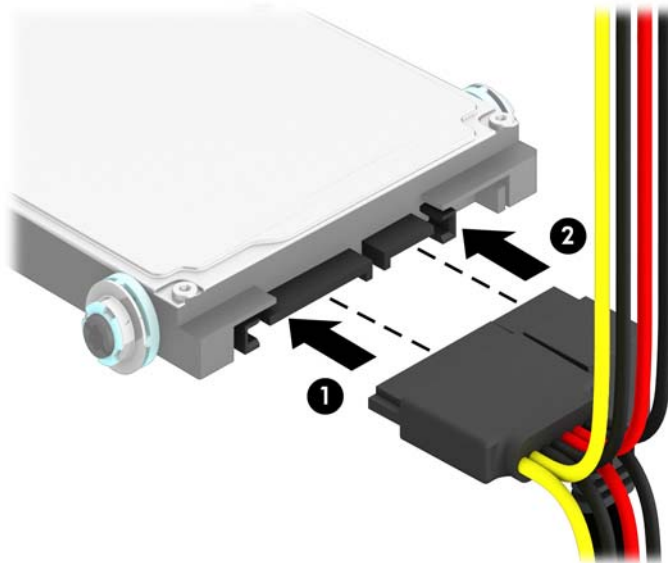


9. Sulygiuokite įrenginio kreipiamuosius varžtus su J tipo lizdais diskų įrenginio skyriuje. Paspauskite įrenginį aukštyn į diskų įrenginio skyrių, tada pastumkite jį pirmyn, kol jis užsifiksuos.




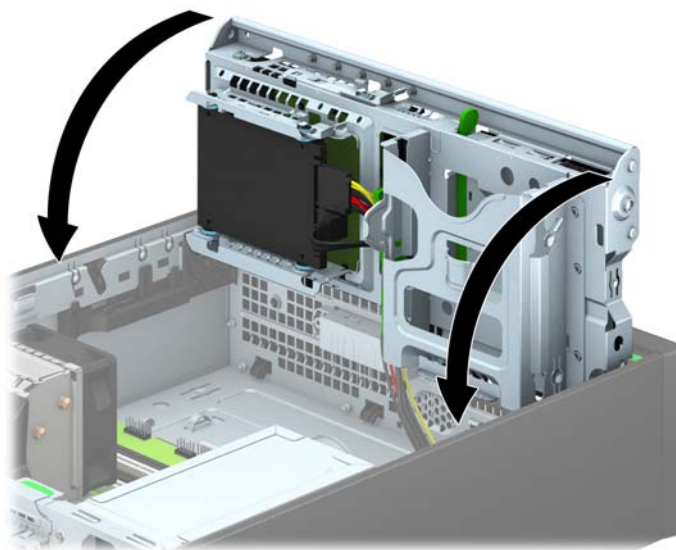
10. Įjunkite maitinimo (1) ir duomenų perdavimo (2) kabelius į jungtis, esančias standžiojo disko gale.

 **PASTABA:** Jei šis 2,5 colio standusis diskas yra pagrindinis, prijunkite jo duomenų perdavimo kabelį prie tamsiai mėlynos SATA jungties, kuri sisteminėje plokštėje pažymėta užrašu SATA0. Jei šis diskas yra antrinis, duomenų perdavimo kabelio antgalį prijunkite prie sisteminės plokštės žydrosios SATA jungties, pažymėtos SATA1.



11. Pasukite įrenginio nišą atgal žemyn į jos normalią padėtį.

 **ĮSPĖJIMAS:** Būkite dėmesingi ir neprispauskite kabelio ar laido sukdami įrenginio dėklą žemyn.



12. Uždėkite kompiuterio prieigos skydelį.
13. Jei kompiuteris buvo pastatytas ant stovo, vėl jį užkelkite.

14. Prijunkite maitinimo laidą ir kitus išorinius įrenginius, tada įjunkite kompiuterį.
15. Užrakinkite visus saugos įrenginius, kurie buvo atjungti nuimant šoninį dangtį.

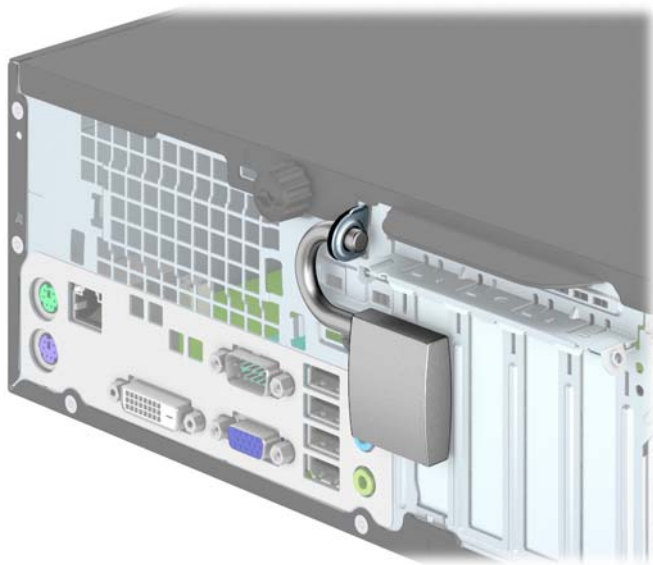
Saugos užrakto uždėjimas

Toliau ir kituose puslapiuose pavaizduotą saugos užraktą galima naudoti kompiuteriui apsaugoti.

Trosinis užraktas



Spyna

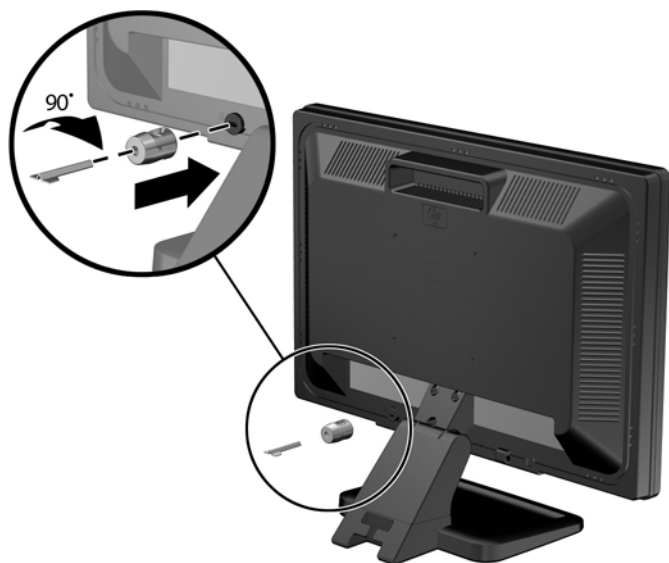


HP verslo kompiuterių apsauginis užraktas

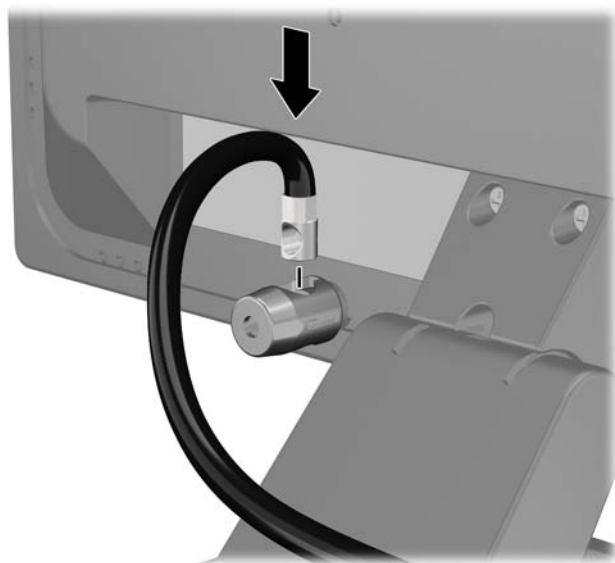
1. Pritvirtinkite apsauginę trosą, padarydami kilpą aplink nejudamą objektą.



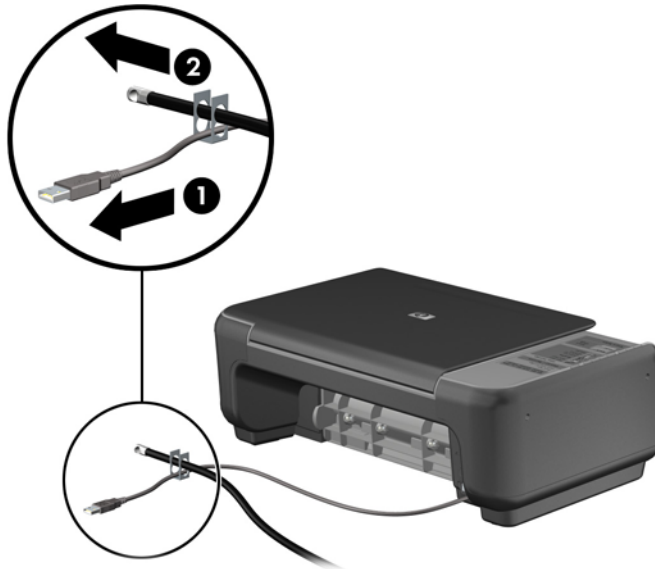
2. Laido fiksatorių įkiškite į laido fiksatoriaus lizdą galinėje monitoriaus dalyje ir įtvirtinkite fiksatorių monitoriuje, t. y. raktą įstatykite į rakto angą fiksatoriaus gale ir raktą pasukite 90 laipsnių.



3. Apsauginį laidą prakiškite per laido fiksatoriuje esančią angą galinėje monitoriaus dalyje.



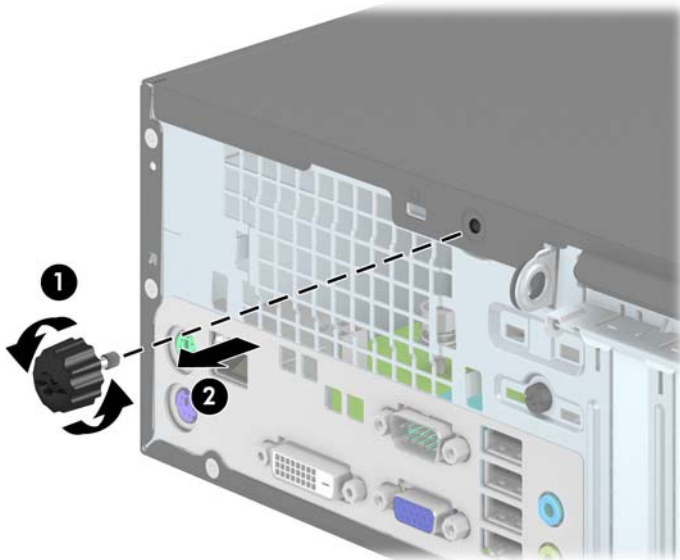
4. Kitiems išoriniams įrenginiams pritvirtinti naudokite rinkinyje pridėtus laikiklius nutiesiant įrenginio kabelį per laikiklio (1) centrą ir saugos kabelį iškišant per vieną iš dviejų laikiklio skylių (2). Naudokite tą laikiklio skylę, kuri geriausiai įtvirtina išorinio įrenginio kabelį.



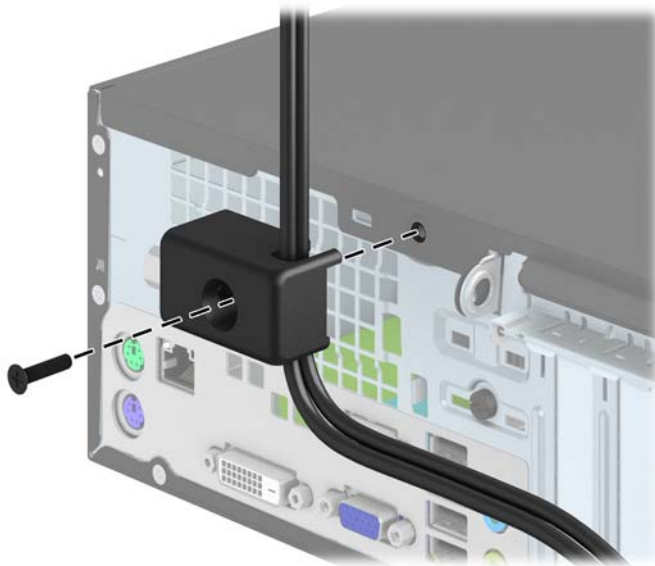
5. Įkiškite klaviatūros ir pelės kabelius per kompiuterio korpuso užraktą.



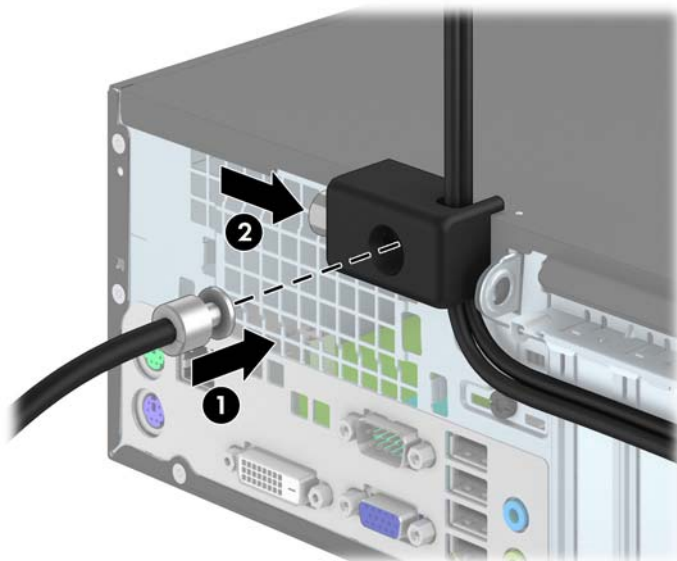
6. Išsukite varžtą, fiksuojantį prieigos skydelį prie korpuso (1) ir nuimkite jį nuo prieigos skydelio (2).



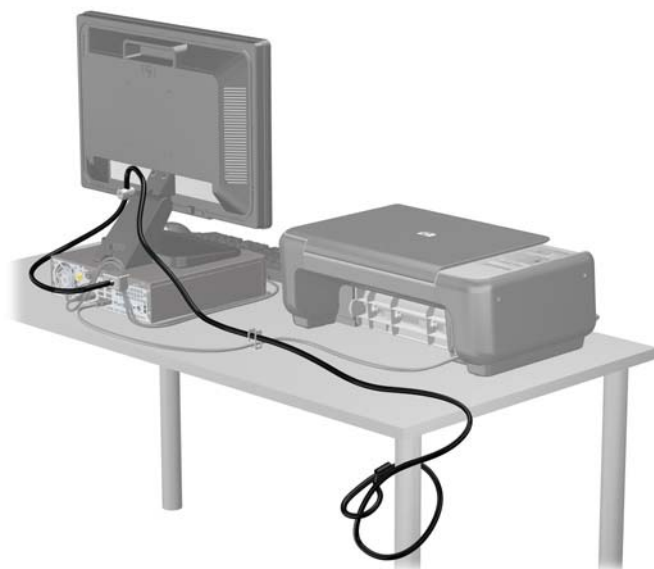
7. Pateiktu varžtu užraktą prisukite prie korpuso.



- Įstatykite apsauginio troso kaištinį galą į užraktą (1) ir įspauskite mygtuką, (2) kad užrakintumėte užraktą. Užraktas atrakinamas pridėtu raktu.



- Užbaigus visi įrenginiai jūsų darbo stotyje bus pritvirtinti.



Priekinio dangtelio sauga

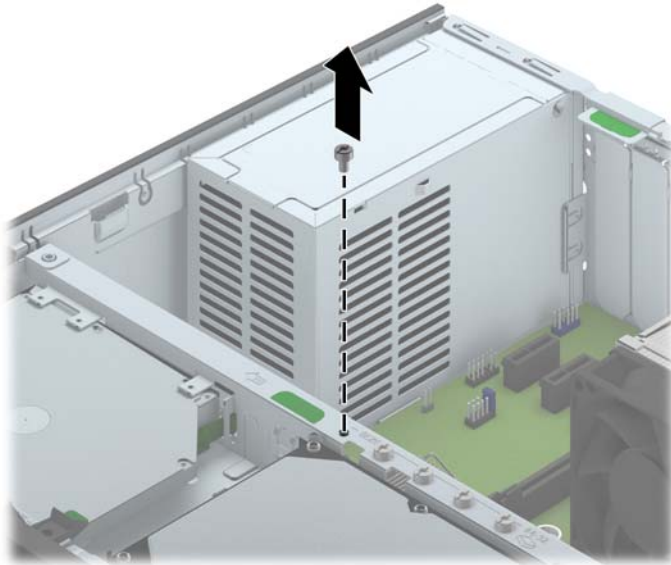
Priekinį dangtelį galima pritvirtinti įsukus HP pateiktą saugos varžtą. Norėdami įsukti saugos varžtą:

- Išimkite / atkabinkite visus saugos įrenginius, kurie trukdo atidaryti kompiuterio dėžę.
- Iš kompiuterio išimkite arba atjunkite visus keičiamąsias laikmenas, pavyzdžiui, kompaktinius diskus arba USB atmintinės įrenginius.
- Operacine sistema tinkamai išjunkite kompiuterį, tuomet išjunkite visus išorinius įrenginius.

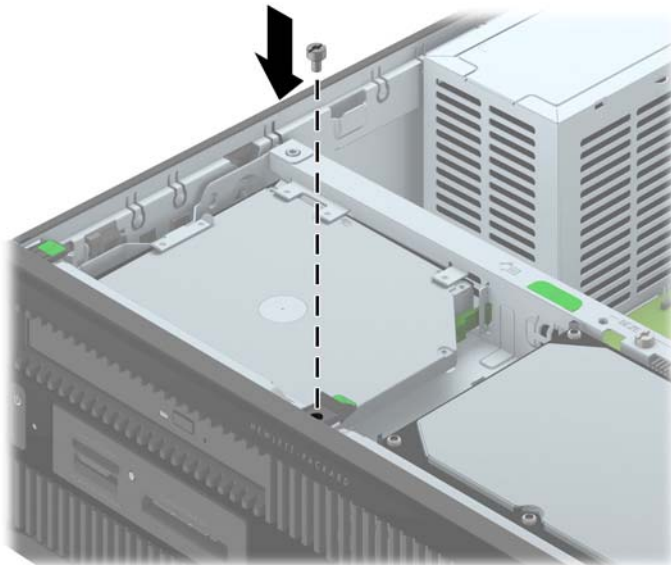
4. Ištraukite maitinimo laidą iš maitinimo tinklo lizdo ir atjunkite visus išorinius įrenginius.

⚠ ĮSPĖJIMAS: Jei sistema yra įjungta į veikiančią kintamosios srovės lizdą, sisteminėje plokštėje visada yra įtampa, neatsižvelgiant į tai, ar kompiuteris įjungtas, ar išjungtas. Kad išvengtumėte vidinių kompiuterio komponentų gedimo, turite ištraukti maitinimo laidą.

5. Jei kompiuteris yra pastatytas ant stovo, nukelkite jį.
6. Nuimkite kompiuterio šoninį dangtį.
7. Išsukite vieną iš penkių sidabro spalvos 6-32 standartinių varžtų, įsuktų į kaupiklių laikiklį.



8. Įsukite saugos varžtą per vidurinio priekinio dangtelio atjungimo fiksatorių, kad pritvirtintumėte priekinį dangtelį.



9. Vėl uždėkite šoninį dangtį.
10. Jei kompiuteris buvo pastatytas ant stovo, vėl uždėkite jį.

11. Prijunkite maitinimo laidą ir įjunkite kompiuterį.
12. Užfiksuokite visus saugos įrenginius, kurie buvo atkabinti nuimant šoninį dangtį.

A Baterijos keitimas

Kartu su kompiuteriu gaunamos baterijos tiekia maitinimą realaus laiko laikrodžiui. Jei keisite bateriją, naudokite baterijas, atitinkančias gamintojo įdėtąsias kompiuteryje. Kompiuteris parduodamas su 3 voltų ličio plokščiaisiais baterijų elementais.

⚠ PERSPĖJIMAS! Kompiuteryje yra vidinė ličio mangano dioksido baterija. Netinkamai naudojant bateriją kyla gaisro ir nusideginimo rizika. Jei norite sumažinti susižeidimo riziką:

Nebandykite iš naujo įkrauti baterijos.

Nelaikykite aukštesnėje nei 60°C (140°F) temperatūroje.

Neardykite, nespauskite, neperdurkite, netrumpinkite išorinių kontaktų bei saugokite nuo ugnies ir vandens.

Bateriją keiskite tik šiam produktui HP nurodyta atsargine baterija.

⚠ ISPĖJIMAS: Prieš keičiant bateriją svarbu išsaugoti kompiuterio CMOS nustatymų atsarginę kopiją. Išimant arba keičiant bateriją CMOS nustatymai bus panaikinti.

Statinis elektros krūvis gali sugadinti kompiuterio ar papildomos įrangos elektroninius komponentus. Prieš atlikdami šiuos veiksmus, iškraukite statinį elektros krūvį trumpai paliesdami žemintą metalinį objektą.

📝 PASTABA: Ličio baterijų eksploatavimo laikotarpis gali būti prailgintas įjungus kompiuterį į veikiančią kintamosios srovės lizdą sienoje. Ličio baterijos naudojamos tik tada, kai kompiuteris NEPRIJUNGTAS prie kintamosios srovės maitinimo šaltinio.

HP rekomenduoja vartotojams perdirbti elektroninę aparatūrą, HP originalias spausdintuvų kasetes bei pakartotinai įkraunamas baterijas. Daugiau informacijos apie perdirbimo programas ieškokite adresu <http://www.hp.com/recycle>.

1. Nuimkite arba atjunkite visus saugos įrenginius, kurie neleidžia atidaryti kompiuterio.
2. Iš kompiuterio išimkite arba atjunkite visas keičiamąsias laikmenas, pavyzdžiui, kompaktinius diskus arba USB atmintinės įrenginius.
3. Naudodami operacinę sistemą tinkamai išjunkite kompiuterį, tada išjunkite visus kitus išorinius prietaisus.
4. Ištraukite maitinimo kabelį iš maitinimo lizdo ir atjunkite visus kitus išorinius prietaisus.

⚠ ISPĖJIMAS: Neatsižvelgiant į tai, ar kompiuteris įjungtas, ar išjungtas, kai maitinimo laidas įjungtas į veikiančią elektros lizdą, sistemos plokštėje yra įtampa. Kad išvengtumėte vidinių komponentų pažeidimų, turite ištraukti maitinimo laidą.

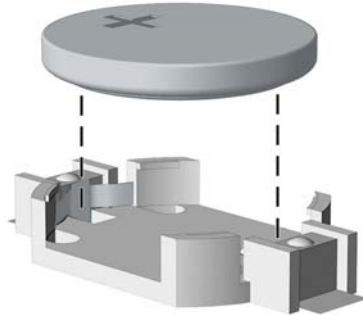
5. Nuimkite kompiuterio šoninį dangtį.
6. Raskite bateriją ir baterijos laikiklį pagrindinėje plokštėje.

📝 PASTABA: Kai kuriuose kompiuterių modeliuose, kad pasiektumėte bateriją, gali tekti nuimti vidinį komponentą.

7. Atsižvelgdami į baterijos laikiklio tipą sisteminėje plokštėje ir vadovaudamiesi viena šių instrukcijų, pakeiskite bateriją.

1 tipas

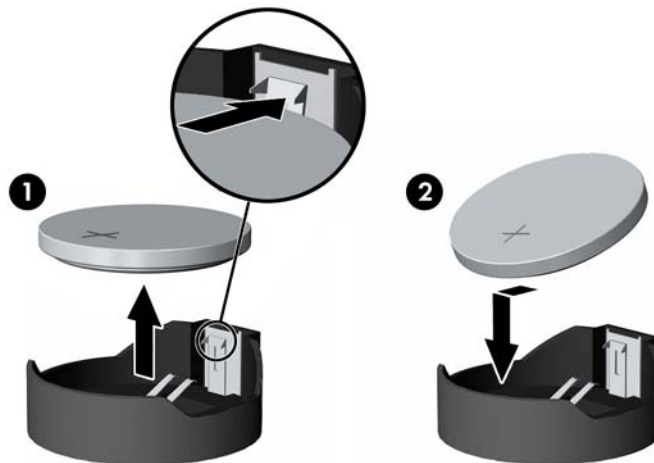
- a. Išimkite bateriją iš laikiklio.



- b. Teigiama puse aukštyn įstumkite bateriją, kurią keičiate, į vietą. Baterijos laikiklis automatiškai pritvirtina bateriją tinkamoje padėtyje.

2 tipas

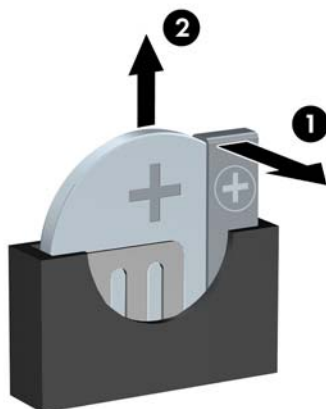
- a. Jei norite išimti bateriją iš laikiklio, suspauskite metalinius gnybtus, esančius virš vieno baterijos krašto. Kai baterija išskyla, ištraukite ją (1).
- b. Jei norite įdėti naują bateriją, teigiama puse aukštyn įstumkite vieną pakeitimo baterijos kraštą po laikiklio krašteliu. Paspauskite kitą kraštą žemyn, kol gnybtai spragtels virš kito baterijos krašto (2).




3 tipas

- a. Atitraukite bateriją laikantį spaustuką (1) ir išimkite bateriją (2).

- b. Įdėkite naują bateriją ir pastumkite spaustuką į vietą.



 **PASTABA:** Pakeitę bateriją, atlikite toliau nurodytus veiksmus ir baikite procedūrą.

8. Įstatykite į vietą kompiuterio šoninį dangtį.
9. Prijunkite kompiuterį ir jį įjunkite.
10. Naudodamiesi programa Computer Setup (Kompiuterio sąranka) iš naujo nustatykite laiką ir datą, savo slaptažodžius ir kitus ypatingus sistemos nustatymus.
11. Užrakinkite visus saugos įrenginius, kurie buvo atjungti nuimant šoninį kompiuterio dangtį.

B Elektrostatinė iškrova

Statinės elektros iškrova nuo piršto ar kito laidininko gali sugadinti pagrindines plokštes arba kitus statinei elektrai jautrius įrenginius. Tokio pobūdžio neigiamas poveikis gali sumažinti numatytąjį prietaiso eksploataavimo laiką.

Apsauga nuo elektrostatinio krūvio pažeidimų

Jei norite apsisaugoti nuo elektrostatinės iškrovos, atkreipkite dėmesį į šiuos įspėjimus:

- Venkite liesti rankomis laikydami ir transportuodami produktus antistatinėse dėžėse.
- Elektrostatiniam krūviui jautrias dalis laikykite dėžėse, kol jos bus nuvežtos į nestatiškas darbo vietas.
- Prieš išimdami iš dėžių, padėkite dalis ant įžeminto paviršiaus.
- Nelieskite kojelių, laidų ar schemų.
- Liesdami statiniam krūviui jautrius komponentus arba mazgus būkite tinkamai įsižeminę.

Įžeminimo būdai

Yra keli įžeminimo būdai. Liesdami arba įtaisydami elektrostatiniam krūviui jautrias dalis naudokite vieną ar kelis iš šių būdų:

- Naudokite riešo dirželį, kurį įžeminimo laidas sujungia su įžeminta darbo vieta arba kompiuterio korpusu. Riešų dirželiai yra lankstūs dirželiai, kurių įžeminimo laidų varža mažiausiai 1 megaomas +/- 10 procentų. Norėdami, kad įžeminimas būtų tinkamas, dėvėkite dirželį, prigludantį prie odos.
- Stovimose darbo vietose naudokite kulnų, kojų pirštų arba batų dirželius. Stovėdami ant laidžių grindų arba sklaidančių kilimėlių dėvėkite dirželius ant abiejų pėdų.
- Naudokite laidžius surinkimo įrankius.
- Naudokite nešiojamuosius surinkimo komplektus su sulankstomu statinį krūvį sklaidančiu darbo kilimėliu.

Jei neturite siūlomų naudoti priemonių tinkamam įžeminimui, kreipkitės į HP įgaliotuosius agentus, platintojus arba paslaugų teikėjus.



PASTABA: Jei reikia daugiau informacijos apie statinę elektrą, kreipkitės į HP įgaliotąjį agentą, platintoją arba paslaugų teikėją.

C Kompiuterio eksploatavimo rekomendacijos, kasdienė priežiūra ir paruošimas gabenti

Kompiuterio eksploatavimo rekomendacijos ir kasdienė priežiūra

Vadovaudamiesi šiais nurodymais teisingai nustatykite ir prižiūrėkite kompiuterį ir monitorių:

- Saugokite kompiuterį nuo pernelyg didelės drėgmės, tiesioginių saulės spindulių ir didelio karščio ar šalčio.
- Pastatykite kompiuterį ant tvirto lygaus paviršiaus. Palikite 10,2 cm (4 colių) tarpą už visų ventiliuojamų kompiuterio ir virš monitoriaus pusių orui cirkuluoti.
- Niekada neapribokite oro srovės į kompiuterį uždengdami ventilacijos ar oro įtraukimo angas. Nedėkite klaviatūros pagrindu žemyn tiesiai priešais kompiuterį, nes tai taip pat apriboja oro cirkuliaciją.
- Niekada nenaudokite kompiuterio, jei pašalintas šoninis jo skydas arba bet kuris išplėtimo lizdo dangtis.
- Nekraukite kompiuterių vienas ant kito ir nestatykite jų taip arti, kad vieno įkaitintas oras patektų į kitą.
- Jei reikia dirbti į atskirą dėklą įdėtu kompiuteriu, dėklas turi būti su įtraukimo ir išpūtimo ventiliacinėmis angomis, o dirbant taikomos tos pačios anksčiau išvardintos nuorodos.
- Saugokite, kad ant kompiuterio ir klaviatūros nepatektų skysčių.
- Niekada neuždenkite monitoriaus ventilacijos angų.
- Įdiekite arba įjunkite operacinės sistemos ar kitos programinės įrangos maitinimo valdymo funkcijas, įskaitant miego būsenas.
- Išjunkite kompiuterį prieš atlikdami tokius veiksmus:
 - Kai reikia, valykite kompiuterio išorę minkštu, drėgnu skudurėliu. Nuo valymo priemonių gali blukti spalva arba gadintis paviršius.
 - Reguliariai išvalykite ant visų kompiuterio pusių esančias ventiliacines angas. Pūkėliai, dulksės ir kiti svetimkūniai gali užblokuoti ventilacijos angas ir apriboti oro cirkuliaciją.

Optinio diskų įrenginio atsargumo priemonės

Naudodami ar valydami optinių diskų įrenginį būtinai atkreipkite dėmesį į toliau pateiktas rekomendacijas.

Naudojimas

- Nejudinkite įrenginio naudojimo metu. Dėl to gali sutrikti skaitymas.
- Saugokite įrenginį nuo staigių temperatūros pokyčių, nes įrenginio viduje gali kondensuotis vanduo. Jei temperatūra staiga pasikeičia, kol įrenginys įjungtas, maitinimą išjunkite ne anksčiau kaip po valandos. Jei iš karto naudosite įrenginį, jis gali blogai skaityti.
- Nelaikykite diskų įrenginio vietoje, kurioje gali būti labai drėgna, aukšta arba žema temperatūra, taip pat ten, kur įrenginį gali pasiekti mechaniniai vibravimai arba tiesioginiai saulės spinduliai.

Valymas

- Priekinę pusę valykite minkštu sausu skudurėliu arba minkštu skudurėliu, šiek tiek sudrėkintu švelniu valiklio tirpalu. Niekada nepurškite valymo skysčių tiesiai ant įrenginio.
- Stenkitės nenaudoti jokių tirpiklių, pavyzdžiui, alkoholio arba benzolo, kurie gali sugadinti paviršių.

Sauga

Jei koks nors daiktas ar skystis patektų į diskų įrenginį, nedelsdami išjunkite kompiuterį ir perduokite įgaliojotajam HP paslaugų teikėjui patikrinti.

Paruošimas gabenti

Ruošdamiesi siųsti kompiuterį, vadovaukitės šiais patarimais:

1. Padarykite standžiajame diske esančių failų atsargines kopijas į išorinį saugojimo įrenginį. Užtikrinkite, kad laikomos ar vežamos atsarginių kopijų laikmenos nebūtų veikiamos elektrinių ar magnetinių impulsų.



PASTABA: Išjungus sistemos maitinimą, standusis diskas automatiškai užsirakina.

2. Išimkite ir saugokite visas išimamas laikmenas.
3. Išjunkite kompiuterį ir išorinius jo įrenginius.
4. Ištraukite maitinimo kabelį iš lizdo, tada iš kompiuterio.
5. Atjunkite sistemos komponentus ir išorinius prietaisus nuo jų maitinimo šaltinių, tada nuo kompiuterio.



PASTABA: Prieš transportuodami kompiuterį patikrinkite, ar visos plokštės yra tinkamai įdėtos ir įtvirtintos plokščių lizduose.

6. Supakuokite sistemos komponentus ir išorinius įrenginius į jiems skirtas įpakavimo dėžes arba panašias pakuotes, kuriose būtų pakankamai juos apsaugančios medžiagos.

Rodyklė

A

atmintis
įdėjimas 13
lizdų užpildymas 14
specifikacijos 13

B

baterijų keitimas 47

D

diegimas
baterija 47
DIMM modulių. Žr. atmintinė
diskų įrenginiai
įdėjimas 21
kabelių jungtys 21
vietos 19

E

elektrostatinė iškraiva, apsauga
nuo pažeidimų 50

G

galinio skydelio komponentai 3

I

išėmimas
2,5 colio standusis diskas 34
3,5 colio standusis diskas 31
baterija 47
dangteliai 8
kompiuterio korpuso dangtis 6
laikmenų kortelių skaitytuvas
23
optinis diskų įrenginys 28
plėtimo plokštė 16
priekinis dangtelis 8
įdėjimas
2,5 colio standusis diskas 36
3,5 colio standusis diskas 31
atmintis 13
diskų įrenginių kabeliai 21
kompiuterio korpuso dangtis 7
laikmenų kortelių skaitytuvas
25

optinis diskų įrenginys 29
plėtimo plokštė 16

K

kompiuterio eksploatavimo
rekomendacijos 51
kompiuterio statymas vertikaliai
10

L

laikmenų kortelių skaitytuvas
funkcijos 3
išėmimas 23
įdėjimas 25

M

montavimo rekomendacijos 5

O

optinis diskų įrenginys
atsargumo priemonės 52
išėmimas 28
įdėjimas 29
valymas 52

P

paruošimas gabenti 52
plėtimo plokštė
išėmimas 16
įdėjimas 16
prieigos skydelis
išėmimas 6
uždėjimas 7
priekinio skydelio komponentai 2
priekinis dangtelis
dangtelio nuėmimas 8
išėmimas 8
saugumas 44
uždėjimas 10
produkto ID vieta 4

S

saugumas
HP verslo kompiuterių
apsauginis užraktas 40

priekinis dangtelis 44
spyna 40
trosinis užraktas 39

serijos numerio vieta 4
sisteminės plokštės jungtys 11
specifikacijos
atmintis 13
standusis diskas (2,5 colio)
išėmimas 34
įdėjimas 36
standusis diskas (3,5 colio)
išėmimas 31
įdėjimas 31

U

užraktai
HP verslo kompiuterių
apsauginis užraktas 40
priekinis dangtelis 44
spyna 40
trosinis užraktas 39

V

ventiliacijos rekomendacijos 51