



# Referenčni priročnik za strojno opremo

HP ProDesk 490 G1 v konfiguraciji mikrostolpa

© Copyright 2013 Hewlett-Packard Development Company, L.P. Informacije, podane v tem dokumentu, se lahko spremenijo brez predhodnega obvestila.

Microsoft® in Windows® sta zaščiteni blagovni znamki podjetja Microsoft Corporation v ZDA.

Edine garancije za HP-jeve izdelke oziroma storitve so navedene v izrecnih izjavah o jamstvu, priloženih tem izdelkom in storitvam. Noben del tega dokumenta se ne sme razlagati kot dodatno jamstvo. HP ni odgovoren za tehnične ali uredniške napake ali pomanjkljivosti v tem dokumentu.

Ta dokument vsebuje zasebne informacije, ki so zaščitene z avtorskimi pravicami. Nobenega dela tega dokumenta ne smete fotokopirati, reproducirati ali prevesti v drug jezik brez poprejšnjega izrecnega pisnega dovoljenja družbe Hewlett-Packard Company.

#### **Referenčni priročnik za strojno opremo**

HP ProDesk 490 G1 v konfiguraciji mikrostolpa

Prva izdaja: september 2013

Številka dela dokumenta: 742426-BA1

#### **Obvestilo o izdelku**




V tem priročniku so opisane funkcije, ki so skupne večini modelov. Nekatere funkcije morda niso na voljo v vašem računalniku.

Niso vse funkcije na voljo v vseh izdajah sistema Windows 8. Če želite izkoristiti vse funkcije sistema Windows 8, boste računalnik morda morali nadgraditi in/ali posebej kupiti strojno opremo, gonilnike in/ali programsko opremo. Za podrobnosti glejte <http://www.microsoft.com>.

Če želite izkoristiti vse funkcije sistema Windows 7, boste računalnik morda morali nadgraditi in/ali posebej kupiti strojno opremo in/ali pogon DVD za namestitev programske opreme za sistem Windows 7. Za podrobnosti glejte <http://windows.microsoft.com/en-us/windows7/get-know-windows-7>.

## O tej knjigi

Priročnik ponuja osnovne informacije za nadgradnjo poslovnega računalnika HP ProDesk.

- 
-  **OPOZORILO!** Tako poudarjeno besedilo opozarja, da utegnete biti izpostavljeni telesnim poškodbam ali smrtni nevarnosti, če ne boste upoštevali navodil.
  -  **POZOR:** Tako poudarjeno besedilo opozarja, da lahko pride do poškodbe opreme oziroma izgube podatkov, če ne boste upoštevali navodil.
  -  **OPOMBA:** Tako poudarjeno besedilo opozarja na pomembne dodatne informacije.
-



---

# Kazalo

<b>1</b>	<b>Funkcije izdelka</b>	<b>1</b>
	Funkcije standardne konfiguracije	1
	Deli na sprednji plošči	2
	Deli na zadnji plošči	3
	Deli bralnika medijskih kartic	3
	Mesto serijske številke	4
<b>2</b>	<b>Nadgradnja strojne opreme</b>	<b>6</b>
	Funkcije, ki olajšujejo popravila	6
	Opozorila in svarila	6
	Odstranjevanje plošče za dostop do notranjosti računalnika	7
	Nameščanje plošče za dostop do notranjosti računalnika	8
	Odstranjevanje sprednjega okvirja	9
	Odstranjevanje zaščitnih plošč	10
	Ponovno nameščanje sprednjega okvirja	11
	Priključki na matični plošči	11
	Nameščanje dodatnega pomnilnika	13
	Moduli DIMM	13
	DIMM DDR3-SDRAM	13
	Zapolnitev podnožij za module DIMM	14
	Namestitev modulov DIMM	14
	Odstranjevanje ali nameščanje razširitvene kartice	16
	Položaji pogonov	20
	Nameščanje in odstranjevanje pogonov	21
	Odstranjevanje 5,25-palčnega pogona	23
	Nameščanje 5,25-palčnega pogona	25
	Odstranjevanje 3,5-palčne naprave	27
	Nameščanje 3,5-palčne naprave	28
	Odstranjevanje 3,5-palčnega trdega diska	30
	Nameščanje 3,5-palčnega trdega diska	31
	Namestitev varnostne ključavnice	33
	Kabelska ključavnica	34
	Ključavnica	35
	Kabelska ključavnica za HP-jeve poslovne računalnike	35
	<b>Dodatek A Zamenjava baterije</b>	<b>40</b>

<b>Dodatek B Elektrostatična razelektritev .....</b>	<b>43</b>
Preprečevanje poškodb zaradi statične elektrike .....	43
Načini ozemljitve .....	43
<b>Dodatek C Navodila za delovanje računalnika, redno vzdrževanje in priprava za pošiljanje .....</b>	<b>44</b>
Navodila za delovanje računalnika in redno vzdrževanje .....	44
Previdnostni ukrepi za optični pogon .....	45
Med uporabo .....	45
Čiščenje .....	45
Varnost .....	45
Priprava za pošiljanje .....	45
<b>Stvarno kazalo .....</b>	<b>46</b>

---

# 1 Funkcije izdelka

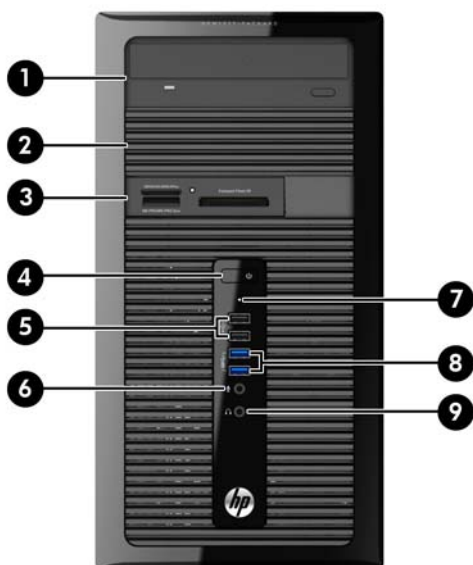
## Funkcije standardne konfiguracije

Funkcije se lahko razlikujejo glede na model računalnika. Za popoln seznam strojne in programske opreme, nameščene v računalniku, zaženite diagnostični program (priložen samo nekaterim modelom računalnikov).



## Deli na sprednji plošči

Konfiguracija pogonov se lahko razlikuje glede na model računalnika. Nekateri modeli imajo zaščitno ploščo, ki pokriva enega ali več ležišč za pogon.

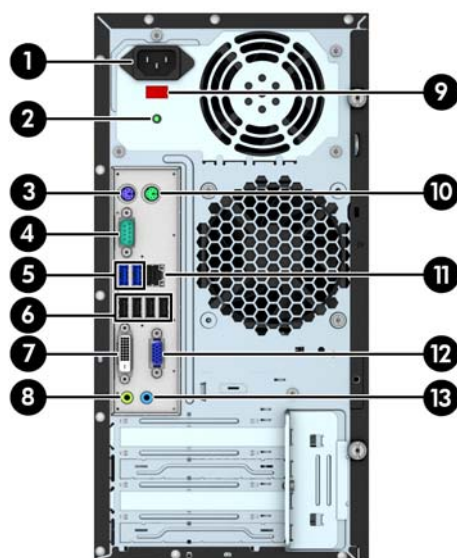


1	5,25-palčni optični pogon (po izbiri)	6	Priključek za mikrofona
2	Ležišče polovične višine za 5,25-palčni pogon (izza plošče)	7	Lučka za dejavnost trdega diska
3	3,5-palčni bralnik medijskih kartic (dodatno)	8	Vrata USB 3.0 (modra)
4	Gumb za napajanje z dvema stanjema	9	Priključek za slušalke
5	Vrata USB 2.0 (črna)		

**OPOMBA:** Lučka za napajanje med delovanjem običajno sveti belo. Če utripa rdeče, so z računalnikom težave, izpisuje pa se tudi diagnostična koda. Za interpretacijo kode glejte *Maintenance and Service Guide* (Priročnik za vzdrževanje in servisiranje).



## Deli na zadnji plošči



1	Priključek za napajalni kabel	8	Izhodni priključek za naprave za zvok z lastnim napajanjem (zelen)
2	Indikatorska lučka napajanja	9	Stikalo za izbiro napetosti
3	Priključek PS/2 za tipkovnico (vijoličast)	10	Priključek PS/2 za miško (zelen)
4	Zaporedni priključek	11	Omrežni priključek RJ-45
5	Vrata USB 3.0 (modra)	12	Priključek za monitor VGA
6	Vrata USB 2.0 (črna)	13	Vhodni priključek za zvok (moder)
7	priključek za monitor DVI-D		

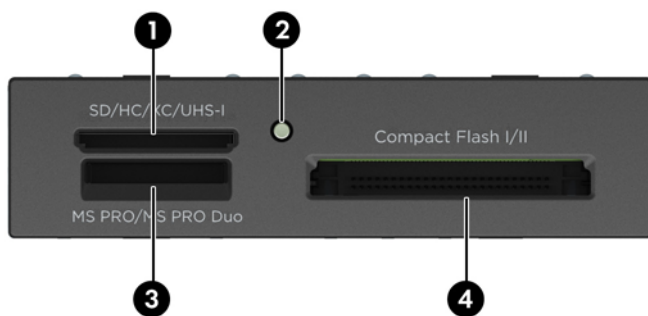
**OPOMBA:** Pri HP-ju lahko dobite dodatna druga serijska vrata in dodatna vzporedna vrata ter DisplayPort.

Če je v eno od rež na matični plošči nameščena grafična kartica, lahko sočasno uporabljate video priključke na ločeni grafični kartici in na grafični kartici, vgrajeni v matično ploščo. Pri takšni konfiguraciji se bodo sporočila POST prikazala samo na zaslonu, ki je priključen na ločeno grafično kartico.

Grafično kartico, vgrajeno v matično ploščo, lahko onemogočite tako, da spremenite nastavitve v pripomočku Computer Setup.

## Deli bralnika medijskih kartic

Bralnik pomnilniških kartic je dodatna naprava, ki je na voljo samo pri nekaterih modelih. Za dele bralnika pomnilniških kartic glejte spodnjo sliko in preglednico.



Št.	Reža	Medij
1	<b>SD/HC/XC/UHS-1</b>	<ul style="list-style-type: none"> <li>Secure Digital (SD)</li> <li>Secure Digital High Capacity (SDHC)</li> <li>SDXC (visoko zmogljiva pomnilniška kartica Secure Digital)</li> </ul>
2	<b>Indikator aktivnosti bralnika pomnilniških kartic</b>	
3	<b>MS PRO/MS PRO Duo</b>	<ul style="list-style-type: none"> <li>Pomnilniška kartica Memory Stick (MS)</li> <li>Pomnilniška kartica Memory Stick Select</li> <li>Pomnilniška kartica Memory Stick PRO (MS PRO)</li> <li>Pomnilniška kartica Memory Stick MagicGate</li> <li>Pomnilniška kartica Memory Stick Duo (MS Duo)</li> <li>Pomnilniška kartica Memory Stick PRO Duo (MS PRO Duo)</li> <li>Pomnilniška kartica Memory Stick MagicGate Duo</li> <li>Pomnilniška kartica Memory Stick PRO-HG Duo</li> </ul>
4	<b>CompactFlash I/II</b>	<ul style="list-style-type: none"> <li>Kartica CompactFlash vrste 1</li> <li>Kartica CompactFlash vrste 2</li> <li>MicroDrive</li> </ul>

## Mesto serijske številke

Vsak računalnik ima edinstveno serijsko številko in številko ID izdelka, ki ju najdete na zunanjščini računalnika. Ti številki imejte pri roki, kadar se za pomoč obračate na službo za stranke.



---

## 2 Nadgradnja strojne opreme

### Funkcije, ki olajšujejo popravila

Računalnik ima več funkcij, ki olajšujejo nadgrajevanje in popravila. Za večino namestitvenih postopkov, opisanih v tem poglavju, boste potrebovali izvijač Torx T15 ali ploski izvijač.

### Opozorila in svarila

Pred nadgrajevanjem računalnika skrbno preberite vsa ustrezna navodila, varnostna priporočila in opozorila v tem priročniku.

**⚠ OPOZORILO!** Za zmanjšanje nevarnosti telesne poškodbe zaradi električnega sunka, vročih površin ali požara storite naslednje:

Napajalni kabel izključite iz vtičnice in se ne dotikajte notranjih delov sistema, dokler se ne ohladijo.

Telekomunikacijskih oziroma telefonskih priključkov ne priklopljajte v vtiče krmilnika omrežnega vmesnika (NIC).

Ne onemogočajte ozemljitvenega vtiča na napajalnem kablu, ker ima pomembno varnostno vlogo.

Vtič vtaknite v ozemljeno vtičnico, ki je vedno lahko dostopna.

Za zmanjšanje tveganja resnih poškodb preberite *Priročnik za varnost in udobje*. V njem so opisani pravilna namestitvev delovne postaje, drža, zdravje in delovne navade računalniških uporabnikov, pri čemer vsebuje tudi pomembne informacije o električni in mehanski varnosti. Ta priročnik najdete na spletni strani <http://www.hp.com/ergo>.

**⚠ OPOZORILO!** V notranjosti so deli pod napetostjo in premični deli.

Pred odstranjevanjem ohišja odklopite napajanje opreme.

Pred ponovnim vklopom opreme namestite ohišje nazaj.

**⚠ POZOR:** Statična elektrika lahko poškoduje električne dele računalnika ali dodatne opreme. Pred začetkom teh postopkov se razelektrite (dotaknite se ozemljenega kovinskega predmeta). Za več informacij glejte [Elektrostatična razelektritev na strani 43](#).

Kadar je računalnik priključen na vir napajanja, je sistemska plošča vedno pod napetostjo. V izogib okvaram notranjih delov pred odpiranjem računalnika napajalni kabel odklopite z vira napajanja.

---

# Odstranjevanje plošče za dostop do notranjosti računalnika

Za dostop do notranjih komponent morate odstraniti dostopno ploščo:

1. Odstranite/sprostite morebitne varnostne naprave, ki preprečujejo odprtje računalnika.
2. Iz računalnika odstranite vse izmenljive medije, kot so CD-ji ali bliskovne pomnilniške naprave USB.
3. Računalnik ustrezno izklopite prek operacijskega sistema, nato pa izklopite morebitne zunanje naprave.
4. Izvlecite napajalni kabel iz električne vtičnice, nato odklopite še morebitne zunanje naprave.

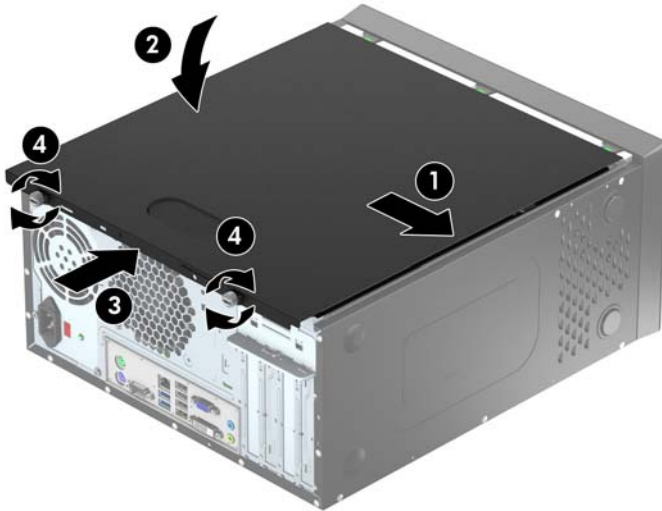
**⚠ POZOR:** Ne glede na stanje vklopa je sistemska plošča vedno pod napetostjo, dokler je sistem priključen v aktivni električni vtičnici. Odklopite napajalni kabel iz vtičnice, da se notranje komponente računalnika ne poškodujejo.

5. Odvijte dva krilata vijaka na zadnji strani računalnika (1), nato potisnite ploščo nazaj (2) in jo snemite z računalnika (3).



## Nameščanje plošče za dostop do notranjosti računalnika

Pridržite ploščo za dostop pod kotom in potisnite utor na spodnjem robu plošče za dostop na vodilo na spodnjem robu ohišja (1), nato spustite zgornji rob plošče za dostop na ohišje (2) in ploščo potisnite naprej (3). Pritegnite dva krilata vijaka (4), da pritrдите ploščo.

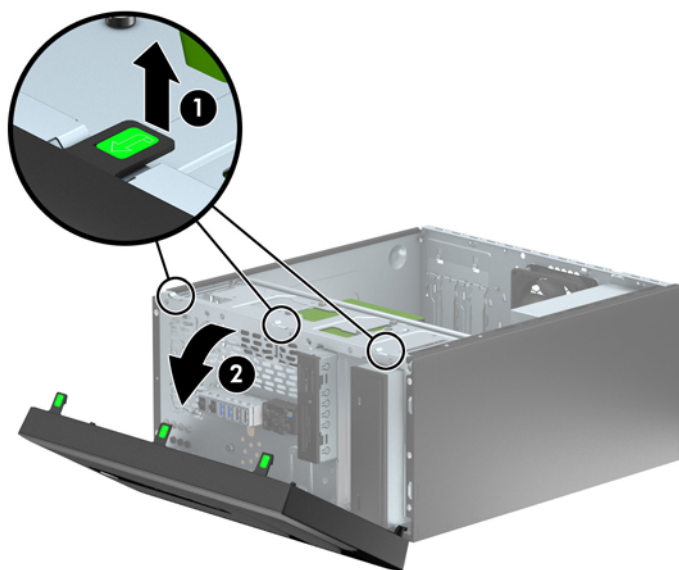


## Odstranjevanje sprednjega okvirja

1. Odstranite/sprostite vse varnostne naprave, ki onemogočajo odprtje računalnika.
2. Iz računalnika odstranite vse izmenljive medije, kot so CD-ji ali bliskovne pomnilniške naprave USB.
3. Pravilno izklopite računalnik z ukazom operacijskega sistema, nato pa še vse zunanje naprave.
4. Izključite napajalni kabel iz električne vtičnice in odklopite vse zunanje naprave.

**⚠ POZOR:** Ne glede na stanje vklopa je sistemska plošča vedno pod napetostjo, dokler je sistem priključen na aktivno električno vtičnico. V izogib okvaram notranjih delov računalnika izklopite napajalni kabel.

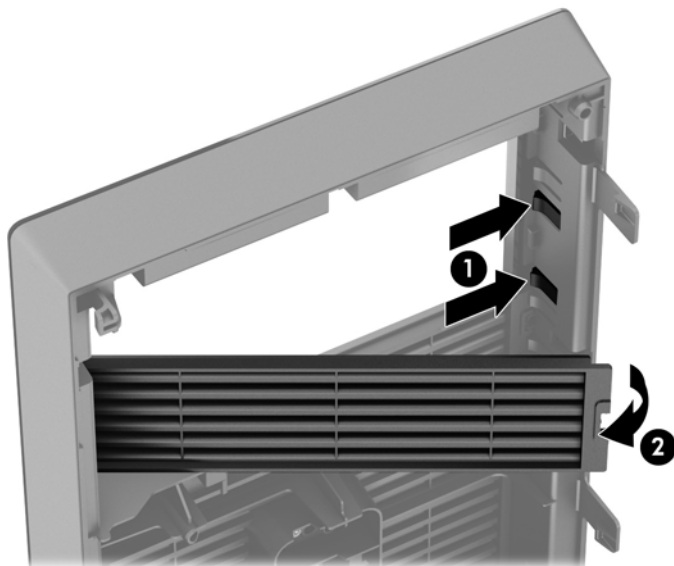
5. Odstranite pokrov računalnika.
6. Dvignite tri jezičke na robu plošče (1) in jo odstranite z ohišja (2).



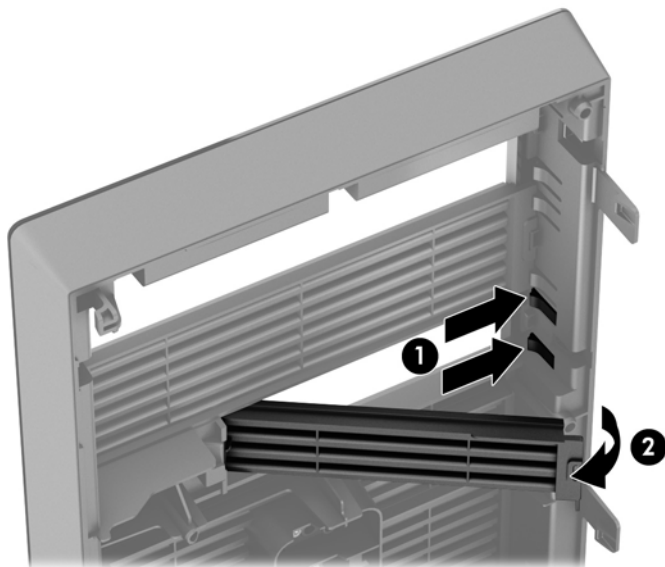
## Odstranjevanje zaščitnih plošč

Zaščitne plošče pri nekaterih modelih pokrivajo eno ali več ležišč za pogone in jih je treba pred namestitvijo pogona sneti. Zaščitno ploščo odstranite tako:

1. Odstranite ploščo za dostop do notranjosti računalnika in sprednjo ploščo.
2. Odstranite zaščitno ploščo za ustrezen pogon:
  - 5,25-palčno zaščitno ploščo odstranite tako, da zadrževalna jezička na straneh zaščitne plošče, s katerima je pritrjena, potisnete navznoter (1) ter zasukate zaščitno ploščo nazaj, da jo odstranite (2).



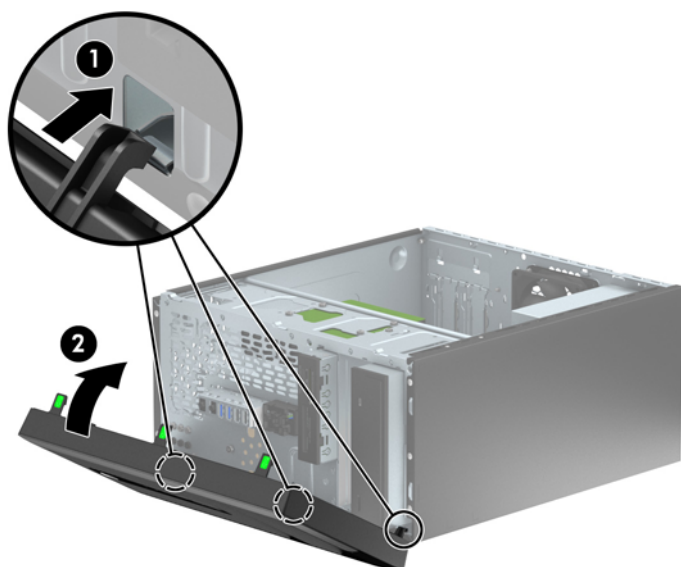
- 3,5-palčno zaščitno ploščo odstranite tako, da zadrževalna jezička na straneh zaščitne plošče, s katerima je pritrjena, potisnete navznoter (1) ter zasukate zaščitno ploščo nazaj, da jo odstranite (2).





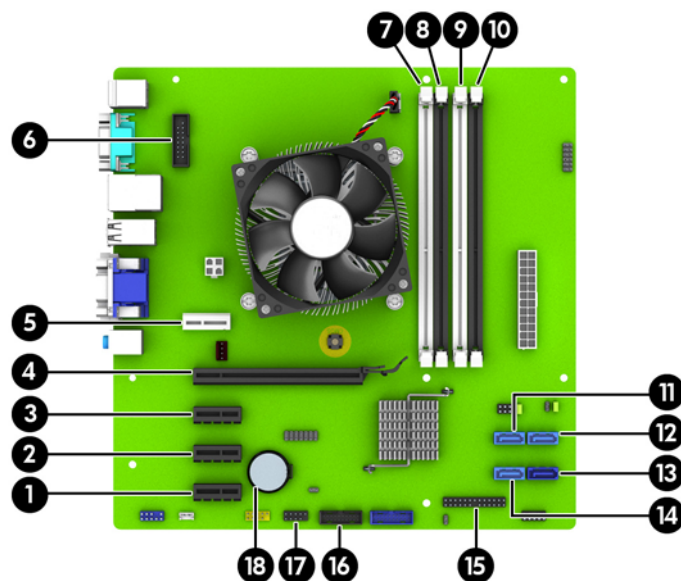
## Ponovno nameščanje sprednjega okvirja

Vstavite tri kavlje na spodnjem delu plošče v pravokotne luknjice na ohišju (1) in zgornji del plošče pritrdite na ohišje (2), da se zaskoči.



## Priključki na matični plošči

Za priključke na sistemski plošči vašega modela glejte spodnjo sliko in preglednico.



Št.	Priključek na sistemski plošči	Nalepka na sistemski plošči	Barva	Komponenta
1	PCI Express x1	X1PCIEXP3	črna	Razširitvena kartica
2	PCI Express x1	X1PCIEXP2	črna	Razširitvena kartica
3	PCI Express x1	X1PCIEXP1	črna	Razširitvena kartica

Št.	Priključek na sistemski plošči	Nalepka na sistemski plošči	Barva	Komponenta
4	PCI Express x16	X16PCIEXP	črna	Razširitvena kartica
5	DisplayPort	ZASLON	bela	Razširitvena kartica DisplayPort
6	Zaporedna vrata	COMB	črna	Dodatna druga serijska vrata
7	DIMM4 (kanal A)	DIMM4	bela	Pomnilniški modul
8	DIMM3 (kanal A)	DIMM3	črna	Pomnilniški modul
9	DIMM2 (kanal B)	DIMM2	bela	Pomnilniški modul
10	DIMM1 (kanal B)	DIMM1	črna	Pomnilniški modul
11	SATA 3.0	SATA4	svetlo modra	Poljubna naprava SATA, razen primarnega trdega diska
12	SATA 3.0	SATA5	svetlo modra	Poljubna naprava SATA, razen primarnega trdega diska
13	SATA 3.0	SATA0	temno modra	Primarni trdi disk
14	SATA 3.0	SATA1	svetlo modra	Poljubna naprava SATA, razen primarnega trdega diska
15	Vzporedna vrata	PAR	črna	Dodatna vzporedna vrata
16	USB 3.0	MEDIA 3.0	črna	Naprava USB 3.0, kot je bralnik medijskih kartic
17	USB 2.0	MEDIA	črna	Naprava USB 2.0, kot je bralnik medijskih kartic
18	Akumulator	BAT	črna	Akumulator

# Nameščanje dodatnega pomnilnika

V računalniku so pomnilniški moduli DIMM vrste DDR3-SDRAM.

## Moduli DIMM

V pomnilniška podnožja na matični plošči lahko vstavite največ štiri standardne pomnilniške module DIMM. V ta podnožja je tovarniško vgrajen vsaj en modul DIMM. Če želite največjo možno količino pomnilnika, ga lahko na matično ploščo namestite do 32 GB, in sicer konfiguriranega v visoko zmogljivem dvokanalnem načinu.

## DIMM DDR3-SDRAM

Za pravilno delovanje sistema morajo biti moduli DIMM DDR3-SDRAM:

- standardni z 240 nožicami
- skladni s PC3-12800 DDR3-1600 MHz ter brez medpomnilnika in podpore za ECC
- moduli DDR3/DDR3L-SDRAM DIMM 1,35 V ali 1,5 V

Moduli DIMM DDR3-SDRAM morajo tudi:

- podpirati zakasnitev CAS 11 DDR3 1600 MHz (časovna uskladitev 11-11-11)
- vsebovati obvezne informacije JEDEC SPD

Računalnik poleg tega podpira še:

- pomnilniške tehnologije 512 Mbit, 1 Gbit in 2 Gbit brez podpore za EGS
- enostranske in dvostranske module DIMM
- module DIMM, sestavljene s pomnilnikom x8 in x16 DDR (moduli, sestavljeni s pomnilnikom x4 SDRAM, niso podprti).




**OPOMBA:** Če namestite nepodprte module DIMM, sistem ne bo deloval pravilno.

## Zapolnitev podnožij za module DIMM


Na sistemski plošči so štiri podnožja za pomnilniške module DIMM (za vsak kanal dve). Podnožja so označena z DIMM1, DIMM2, DIMM3 in DIMM4. Podnožji DIMM1 in DIMM2 delujeta v pomnilniškem kanalu B, podnožji DIMM3 in DIMM4 pa v pomnilniškem kanalu A.

Sistem bo samodejno deloval v enokanalnem načinu, v dvokanalnem načinu ali v fleksibilnem načinu, odvisno od tega, kako so nameščeni moduli DIMM.

 **OPOMBA:** Single channel and unbalanced dual channel memory configurations will result in inferior graphics performance.

- Sistem bo deloval v enokanalnem načinu, če so moduli DIMM nameščeni le v enem kanalu.
- Sistem bo deloval v zmogljivejšem dvokanalnem načinu, če je celotna zmogljivost modulov DIMM v kanalu A enaka celotni zmogljivosti modulov DIMM v kanalu B. Tehnologija in širina naprav v kanalih se lahko razlikujeta. Če sta na primer v kanalu A dva modula DIMM z 1 GB, v kanalu B pa en modul DIMM z 2 GB, bo sistem deloval v dvokanalnem načinu.
- Sistem bo deloval v fleksibilnem načinu, če celotna zmogljivost modulov DIMM v kanalu A ni enaka celotni zmogljivosti modulov DIMM v kanalu B. V fleksibilnem načinu kanal z najmanj pomnilnika označuje skupno količino pomnilnika, dodeljeno dvema kanaloma, preostanek pa je dodeljen enemu kanalu. Za optimalno hitrost morata biti kanala uravnotežena, tako da je največja količina pomnilnika razdeljena med oba kanala. Če bo en kanal imel več pomnilnika kot drugi, je treba večji delež dodeliti kanalu A. Če želite na primer vstaviti en modul DIMM z 2 GB in tri module DIMM z 1 GB, je treba v kanal A vstaviti modul DIMM z 2 GB in enega z 1 GB. V kanal B pa vstavite ostala dva modula DIMM z 1 GB. S takšno konfiguracijo bodo 4 GB delovali v dvokanalnem načinu, 1 GB pa v enokanalnem načinu.
- V vseh načinih je največja hitrost delovanja odvisna od najpočasnejšega modula DIMM v sistemu.

## Namestitev modulov DIMM

 **POZOR:** Preden dodate ali odstranite pomnilniške module, izklopite napajalni kabel in počakajte približno 30 sekund, da se izprazni vsa preostala energija. Ne glede na stanje vklopa so pomnilniški moduli vedno pod napetostjo, dokler je računalnik priključen na aktivno električno vtičnico. Dodajanje ali odstranjevanje pomnilniških modulov pod napetostjo lahko na pomnilniških modulih ali sistemski plošči povzroči nepopravljivo škodo.

Podnožja za pomnilniške module imajo pozlačene kovinske stike. Pri nadgradnji pomnilnika je pomembno, da uporabite pomnilniške module s pozlačenimi kovinskimi stiki, saj lahko zaradi stika med nezdržljivimi kovinami pride do korozije in/ali oksidacije.

Statična elektrika lahko poškoduje elektronske dele računalnika ali dodatne kartice. Pred začetkom teh postopkov se razelektrite (dotaknite se ozemljenega kovinskega predmeta). Za več informacij glejte razdelek [Elektrostatična razelektritev na strani 43](#).

Bodite previdni, da se pri ravnanju s pomnilniškimi moduli ne dotaknete kovinskih stikov, ker lahko tako modul poškodujete.

1. Odstranite/sprostite vse varnostne naprave, ki onemogočajo odprtje računalnika.
2. Iz računalnika odstranite vse izmenljive medije, kot so CD-ji ali bliskovne pomnilniške naprave USB.
3. Pravilno izklopite računalnik z ukazom operacijskega sistema, nato pa še vse zunanje naprave.

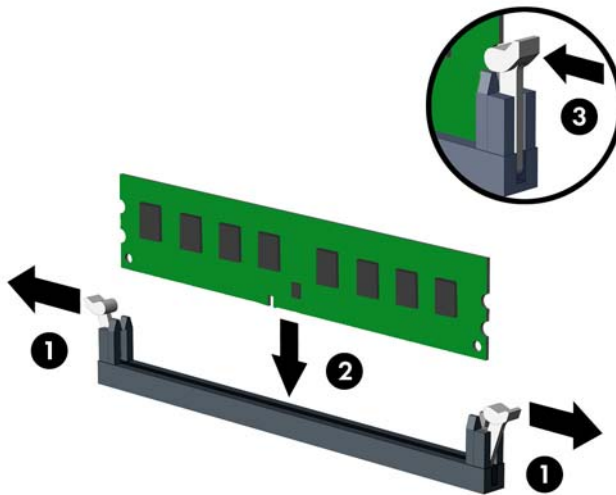
4. Iztaknite napajalni kabel iz zidne vtičnice in nato iz vseh zunanjih naprav.

**⚠ POZOR:** Preden dodate ali odstranite pomnilniške module, izklopite napajalni kabel in počakajte približno 30 sekund, da se izprazni vsa preostala energija. Ne glede na stanje vklopa so pomnilniški moduli vedno pod napetostjo, dokler je računalnik priključen na aktivno električno vtičnico. Dodajanje ali odstranjevanje pomnilniških modulov pod napetostjo lahko na pomnilniških modulih ali sistemski plošči povzroči nepopravljivo škodo.

5. Odstranite pokrov računalnika.

**⚠ OPOZORILO!** Ne dotikajte se vročih površin v računalniku, dokler se ne ohladijo, sicer se utegnete poškodovati.

6. Odprite oba zaklepa podnožja za pomnilniški modul (1) in vstavite modul v podnožje (2).



**📝 OPOMBA:** Pomnilniški modul lahko namestite samo na en način. Zarezo na modulu poravnajte z jezičkom v podnožju.

Zapolnite črna podnožja DIMM pred belimi podnožji DIMM.

Če želite, da računalnik deluje čim učinkoviteje, module vstavite tako, da je njihova skupna zmogljivost kar se da enakovredno razdeljena med kanalom A in kanalom B. Več informacij najdete v razdelku [Zapolnitev podnožij za module DIMM na strani 14](#).

7. Potisnite modul v podnožje tako, da je vstavljen do konca in v pravilnem položaju. Prepričajte se, da sta zaklepa zaprta (3).

8. Za namestitev dodatnih modulov ponovite koraka 6 in 7.

9. Znova namestite pokrov računalnika.

10. Znova priključite napajalni kabel in vklopite računalnik.

11. Zaklenite vse varnostne naprave, ki so bile sproščene, ko je bil pokrov odstranjen.

Računalnik bo samodejno zaznal dodani pomnilnik, ko ga naslednjič vklopite.

## Odstranjevanje ali nameščanje razširitvene kartice

Računalnik ima tudi tri razširitvena mesta PCI Express x1 in eno razširitveno mesto PCI Express x16.

**OPOMBA:** V režo PCI Express x16 lahko namestite razširitveno kartico PCI Express x1, x8 ali x16.

Pri konfiguracijah z dvojno grafično kartico mora biti prva (primarna) kartica nameščena v režo PCI Express x16.

Razširitveno kartico odstranite, zamenjate ali dodate takole:

1. Odstranite/sprostite vse varnostne naprave, ki onemogočajo odprtje računalnika.
2. Iz računalnika odstranite vse izmenljive medije, kot so CD-ji ali bliskovne pomnilniške naprave USB.
3. Pravilno izklopite računalnik z ukazom operacijskega sistema, nato pa še vse zunanje naprave.
4. Izključite napajalni kabel iz električne vtičnice in odklopite vse zunanje naprave.


**POZOR:** Ne glede na stanje vklopa je sistemska plošča vedno pod napetostjo, dokler je sistem priključen na aktivno električno vtičnico. V izogib okvaram notranjih delov računalnika izklopite napajalni kabel.

5. Odstranite pokrov računalnika.
6. Odstranite vijak, ki drži zadrževalni zapah razširitvene kartice (1), nato potisnite zapah navzgor (2) in ga snemite z zadnje strani ohišja (3).

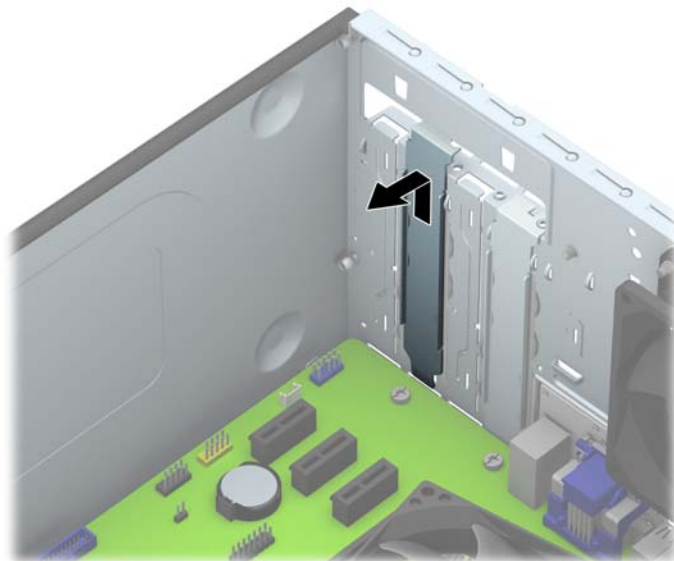


7. Najdite primerno prazno razširitveno podnožje na sistemski plošči in ustrezno razširitveno mesto na hrbtni strani ohišja računalnika.

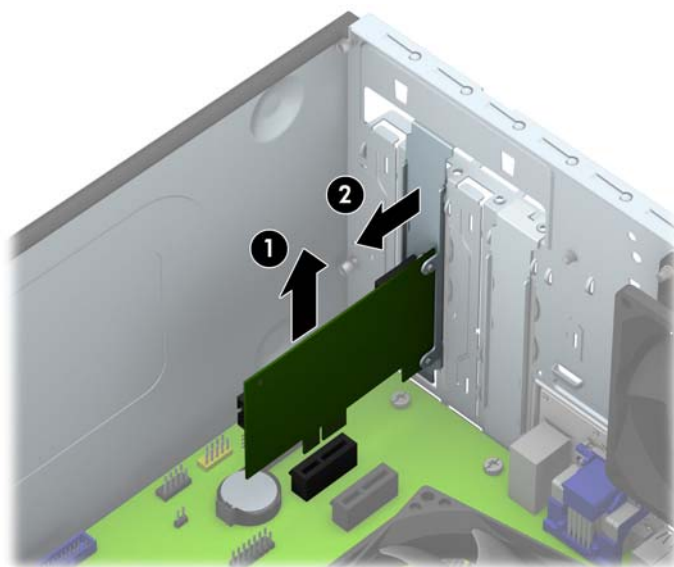
8. Preden namestite razširitveno kartico, odstranite pokrov razširitvenega mesta oziroma obstoječo razširitveno kartico.

 **OPOMBA:** Preden odstranite nameščeno razširitveno kartico, izklopite morebitne kable, priključene na razširitveno kartico.

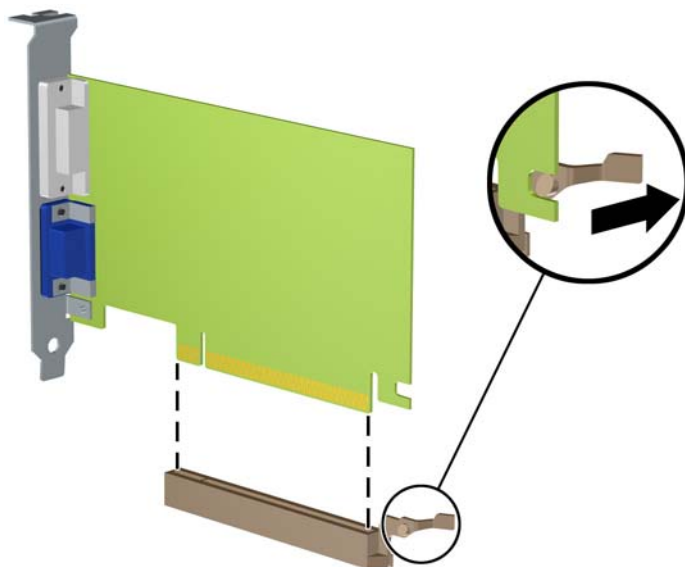
- a. Če nameščate razširitveno kartico v nezasedeno podnožje, morate enega od pokrovov razširitvene reže potisniti navzgor in iz ohišja, ali pa uporabite ploski izvijač, da boste lahko odstranili eno od kovinskih zaščit na zadnji plošči, ki pokriva razširitveno režo. Ne pozabite odstraniti ustrezne zaščite za razširitveno kartico, ki jo boste namestili.



- b. Če odstranjujete kartico PCI Express x1, kartico držite na obeh koncih in jo previdno zibajte sem in tja, dokler se priključki ne ločijo od podnožja. Kartico potegnite naravnost navzgor (1) in nato iz ohišja (2), da jo odstranite. Pazite, da s kartico ne podrgnete ob druge komponente.



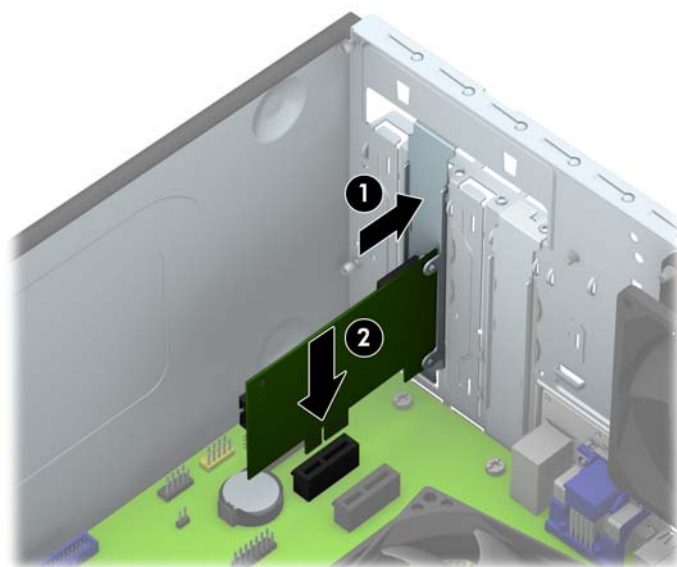
- c. Če želite odstraniti kartico PCI Express x16, povlecite ročico nosilca na zadnji strani razširitvenega podnožja s kartice, nato kartico previdno zibajte sem in tja, dokler se priključki ne ločijo od podnožja. Kartico potegnite naravnost navzgor in nato iz ohišja, da jo odstranite. Pazite, da s kartico ne podrgnete ob druge komponente.



9. Odstranjeno kartico shranite v protistatično embalažo.
10. Če ne nameščate nove razširitvene kartice, zaprite odprto razširitveno mesto, tako da namestite pokrov.

**POZOR:** Ko odstranite razširitveno kartico, jo morate nadomestiti z drugo kartico ali pa jo pokriti s pokrovom, da se notranje komponente med delovanjem ustrezno hladijo.

11. Za namestitev nove razširitvene kartice primite kartico tik nad režo razširitvenega mesta na matični plošči, potem pa jo premaknite proti zadnji strani ohišja (1), tako da spodnji del nosilca kartice zdrsne v majhno režo na ohišju. Kartico nato potisnite naravnost navzdol v razširitveno režo na matični plošči (2).



**OPOMBA:** Razširitveno kartico namestite tako, da bo ves priključek v razširitvenem mestu.

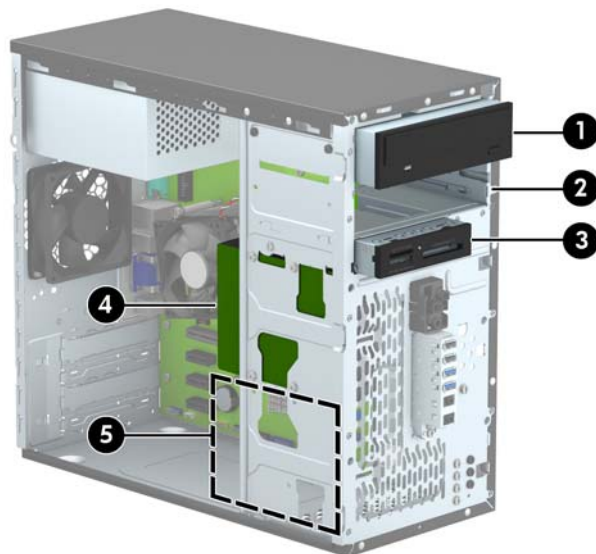


12. Potisnite zadrževalni zapah razširitvene kartice proti zadnji strani ohišja (1) in ga potisnite navzdol (2) tako, da jezička na zadnji strani zapaha zdrsne v zarezo na ohišju, in nato zamenjajte vijak, s katerim je zapah pritrjen (3).



13. Po potrebi na kartico, ki ste jo namestili, priključite zunanje kable. Nato na sistemsko ploščo po potrebi priključite še notranje kable.
14. Znova namestite pokrov računalnika.
15. Znova priključite napajalni kabel in vklopite računalnik.
16. Zaklenite vse varnostne naprave, ki so bile sproščene, medtem ko je bil pokrov računalnika odstranjen.
17. Če je potrebno, znova konfigurirajte računalnik.

## Položaji pogonov



---

1 5,25-palčno ležišče za pogon polovične višine (prikazan je optični pogon)

---

2 Ležišče polovične višine za 5,25-palčni pogon

---

3 3,5-palčno ležišče za dodatni pogon (prikazan je bralnik medijskih kartic)

---

4 Ležišče za primarni 3,5-palčni notranji trdi disk

---

5 Ležišče za sekundarni 3,5-palčni notranji trdi disk

---

**OPOMBA:** Konfiguracija pogonov vašega računalnika se lahko razlikuje od zgoraj prikazane konfiguracije.

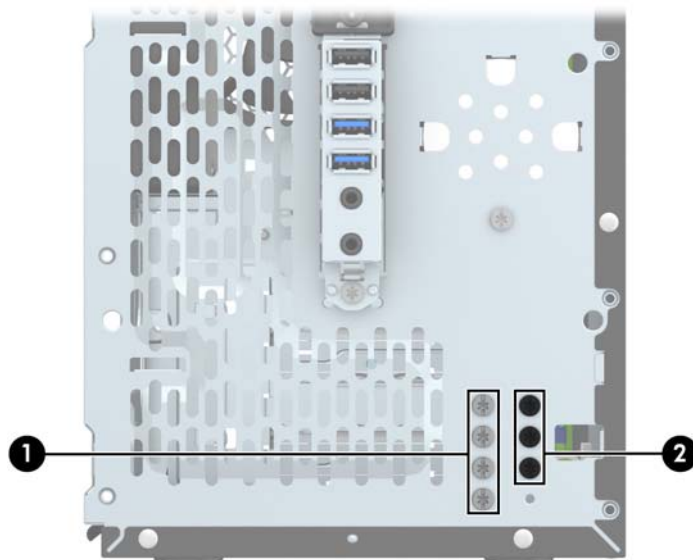
---

Če želite ugotoviti vrsto in velikost naprav za shranjevanje, vgrajenih v računalnik, zaženite program Computer Setup.

# Nameščanje in odstranjevanje pogonov


Pri nameščanju pogonov upoštevajte naslednja navodila:

- Primarni trdi disk SATA (Serial ATA) mora biti priključen na temno modri primarni priključek SATA na matični plošči z oznako SATA0.
- Priključite sekundarne trde diske in optične pogone v kateri koli svetlo modri priključek SATA (z oznakami SATA1, SATA4 in SATA5) na matični plošči.
- Priključite kabel USB 3.0 bralnika medijskih kartic v črni priključek USB 3.0 na matični plošči, označen z oznako MEDIA 3.0.
- Napajalni kabel za pogone ima dve veji iz napajalne oskrbe. Prva veja je kabel z dvema glavama, napeljan do dveh 5,25-palčnih ležišč za pogon. Druga veja je kabel z dvema glavama, napeljan do dveh 3,5-palčnih ležišč za trdi disk.
- HP je v sprednji del ohišja pod sprednjo ploščo namestil dodatne pritrdilne vijake (štiri srebrne pritrdilne vijake 6-32 in tri črna pritrdilna vijaka M3). Pritrdilni vijaki 6-32 so potrebni za 3,5-palčne trde diske, nameščene v 3,5-palčna ležišča za trdi disk in za bralnik medijskih kartic USB 3.0 v dodatno 3,5-palčno ležišče za pogon. Metrični pritrdilni vijaki M3 se uporabljajo za 5,25-palčne optične pogone. Kadar menjujete pogon, odstranite pritrdilne vijake s starega pogona in z njimi pritrdite novi pogon.



Št.	Pritrdilni vijak	Naprava
1	Srebrni standardni pritrdilni vijaki 6-32	Bralnik medijskih kartic USB 3.0 3,5-palčni trdi disk
2	Črni pritrdilni vijaki M3	5,25-palčni optični pogon

---

 **POZOR:** Da se izognete izgubi podatkov in poškodbam računalnika ali diska, upoštevajte naslednje:

Če nameščate ali odstranjujete pogon, pravilno zaustavite operacijski sistem, izklopite računalnik in izvlecite napajalni kabel. Ne odstranjujte pogona, kadar je računalnik vklopljen ali v stanju pripravljenosti.

Preden se dotaknete pogona, se razelektrite. Pri delu s pogonom se ne dotikajte priključka. Za več informacij o preprečevanju nastanka poškodb zaradi statične elektrike glejte [Elektrostatična razelektritev na strani 43](#).

S pogonom ravnajte previdno. Pazite, da vam ne pade na tla.

Pogona ne vstavljajte na silo.

Trdi disk ne sme priti v stik s tekočinami ali z napravami, ki proizvajajo elektromagnetna polja, kot so monitorji in zvočniki. Ne izpostavljajte ga zelo visokim ali zelo nizkim temperaturam.

Če morate pogon poslati po pošti, ga vstavite v folijsko ali drugo zaščitno embalažo in jo označite z napisom »Lomljivo: Ravnajte previdno«.

---

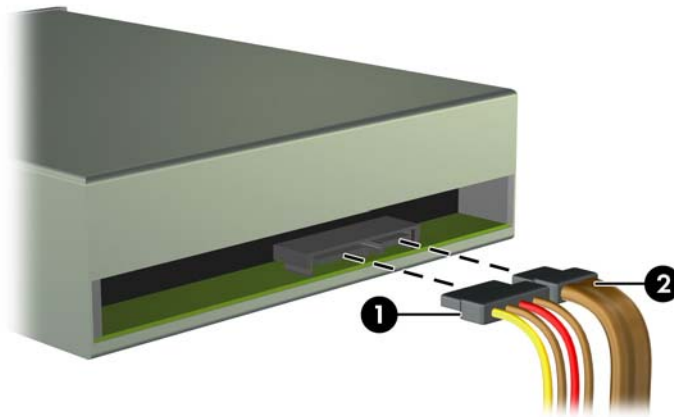
## Odstranjevanje 5,25-palčnega pogona

**⚠ POZOR:** Preden iz računalnika odstranite pogon, iz njega vzemite vse izmenljive nosilce podatkov.

1. Odstranite/sprostite vse varnostne naprave, ki onemogočajo odprtje računalnika.
2. Iz računalnika odstranite vse izmenljive medije, kot so CD-ji ali bliskovne pomnilniške naprave USB.
3. Pravilno izklopite računalnik z ukazom operacijskega sistema, nato pa še vse zunanje naprave.
4. Napajalni kabel odstranite iz zidne vtičnice in nato iz vseh zunanjih naprav.

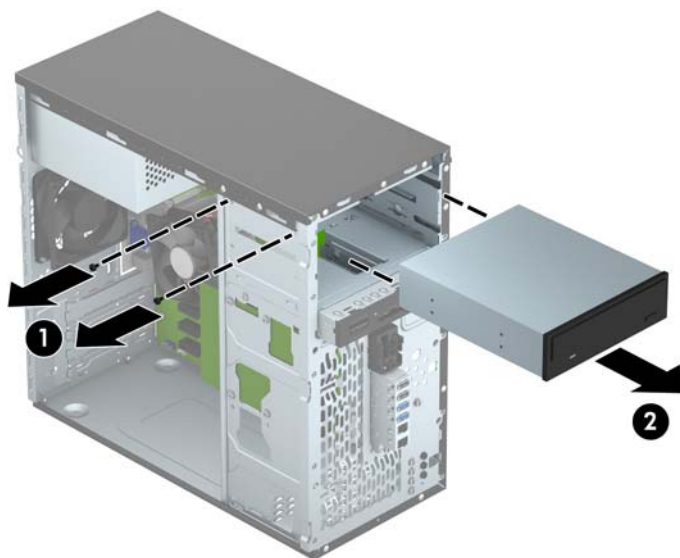
**⚠ POZOR:** Ne glede na stanje vklopa je sistemska plošča vedno pod napetostjo, dokler je sistem priključen na aktivno električno vtičnico. V izogib okvaram notranjih delov računalnika izklopite napajalni kabel.

5. Odstranite dostopni pokrov računalnika in sprednjo okrasno ploščo.
6. Odklopite napajalni kabel (1) in podatkovni kabel (2) z zadnje strani pogona.



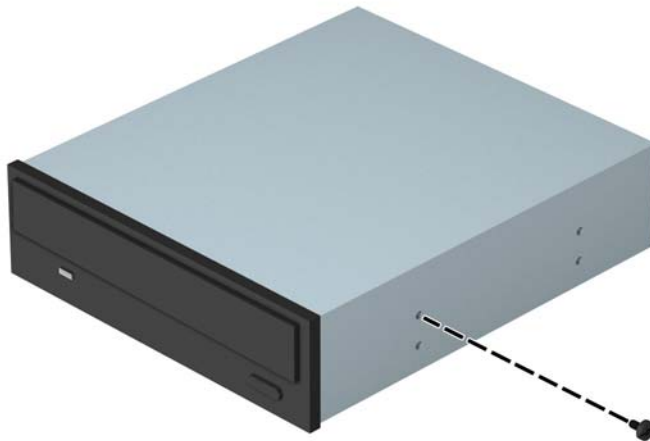
**⚠ POZOR:** Ko odstranjujete kable, v izogib poškodbe kabla namesto za sam kabel povlecite za jeziček ali priključek.

7. Odstranite dva črna pritrdilna vijaka M3 s stranice pogona (1) in potisnite pogon iz sprednje strani ležišča za pogon (2).

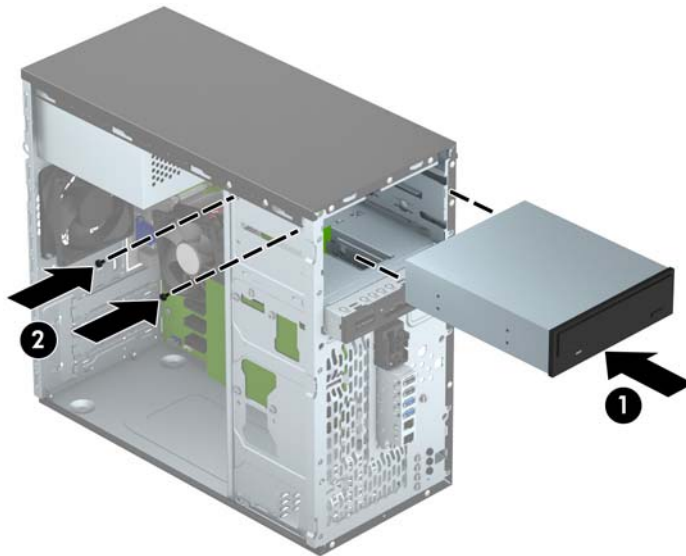


## Nameščanje 5,25-palčnega pogona

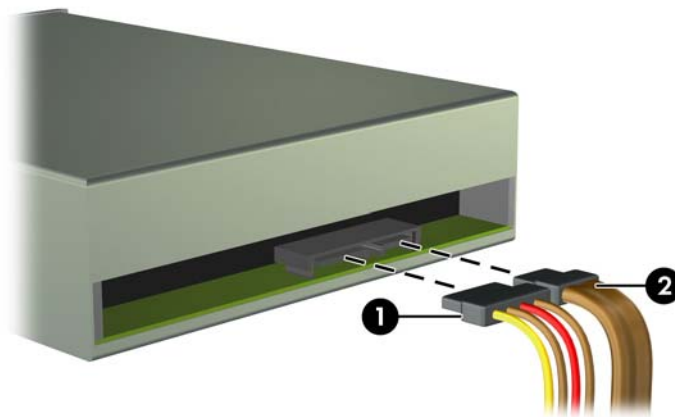
1. Odstranite/sprostite vse varnostne naprave, ki onemogočajo odprtje računalnika.
  2. Iz računalnika odstranite vse izmenljive medije, kot so CD-ji ali bliskovne pomnilniške naprave USB.
  3. Pravilno izklopite računalnik z ukazom operacijskega sistema, nato pa še vse zunanje naprave.
  4. Iztaknite napajalni kabel iz zidne vtičnice in nato iz vseh zunanjih naprav.
- 
- ⚠ POZOR:** Ne glede na stanje vklopa je sistemska plošča vedno pod napetostjo, dokler je sistem priključen na aktivno električno vtičnico. V izogib okvaram notranjih delov računalnika izklopite napajalni kabel.
- 
5. Odstranite pokrov računalnika.
  6. Odstranite sprednji okvir. Če nameščate pogon v ležišče, pokrito z zaščitno ploščo, jo odstranite. Za več informacij glejte [Odstranjevanje zaščitnih plošč na strani 10](#).
  7. Pri nameščanju optičnega pogona vstavite črni metrični pritrdilni vijak M3 v sprednjo zgornjo odprtino za vijak na desni strani pogona.
- 
- 📝 OPOMBA:** HP je v sprednji del ohišja pod sprednjo ploščo namestil tri dodatne pritrdilne vijake M3. Za sliko položajev dodatnih pritrdilnih vijakov glejte [Nameščanje in odstranjevanje pogonov na strani 21](#). Pri zamenjavi optičnega pogona uporabite metrični pritrdilni vijak M3, s katerim je bil pritrjen stari pogon, na novem pogonu.
- 
- ⚠ POZOR:** Za pritrdilne vijake uporabite samo tiste, ki so dolgi 5 mm. Daljši vijaki lahko poškodujejo notranje dele računalnika.
- 




- Potisnite pogon v ležišče za pogon (1) in vstavite dva pritrdilna vijaka M3 v stranico pogona (2), da ga pritrdite.



- Priključite napajalni kabel (1) in podatkovni kabel (2) v priključka na zadnji strani optičnega pogona.



- Priklopite nasprotni konec podatkovnega kabla v svetlo modri priključek SATA na matični plošči.

 **OPOMBA:** Za sliko priključkov za pogone na matični plošči glejte [Priključki na matični plošči na strani 11.](#)

- Znova namestite sprednjo ploščo.
- Namestite ploščo za dostop do notranjosti računalnika.
- Ponovno priključite napajalni kabel in vse zunanje naprave, nato pa računalnik vklopite.
- Zaklenite vse varnostne naprave, ki so bile sproščene, ko je bil pokrov odstranjen.



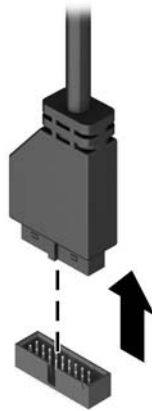
## Odstranjevanje 3,5-palčne naprave

**⚠ POZOR:** Preden iz računalnika odstranite pogon, iz njega vzemite vse izmenljive nosilce podatkov.

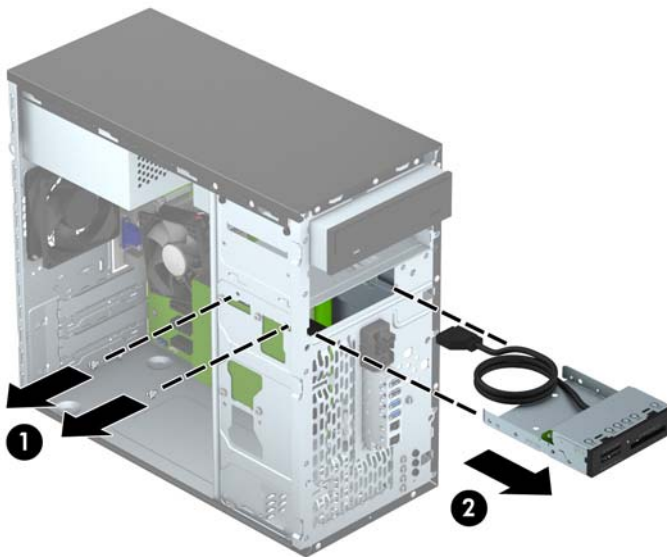
1. Odstranite/sprostite vse varnostne naprave, ki onemogočajo odprtje računalnika.
2. Iz računalnika odstranite vse izmenljive medije, kot so CD-ji ali bliskovne pomnilniške naprave USB.
3. Pravilno izklopite računalnik z ukazom operacijskega sistema, nato pa še vse zunanje naprave.
4. Napajalni kabel odstranite iz zidne vtičnice in nato iz vseh zunanjih naprav.

**⚠ POZOR:** Ne glede na stanje vklopa je sistemska plošča vedno pod napetostjo, dokler je sistem priključen na aktivno električno vtičnico. V izogib okvaram notranjih delov računalnika izklopite napajalni kabel.

5. Odstranite dostopni pokrov računalnika in sprednjo okrasno ploščo.
6. Odklopite kable pogona na zadnji strani pogona oz. kabel USB na sistemski plošči (če odstranjujete bralnik medijskih kartic), kot je prikazano na naslednji sliki.



7. Odstranite dva srebrna pritrdilna vijaka 6-32 s stranice naprave (1) in potisnite napravo iz sprednje strani ležišča za pogon (2).



## Nameščanje 3,5-palčne naprave

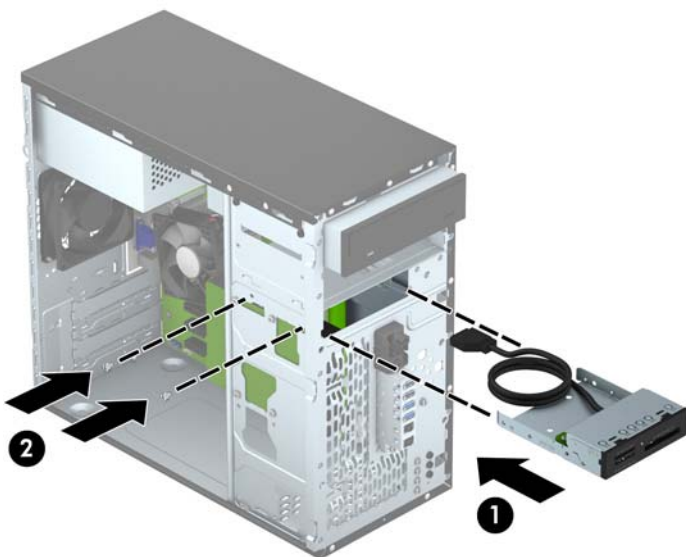
1. Odstranite/sprostite vse varnostne naprave, ki onemogočajo odprtje računalnika.
2. Iz računalnika odstranite vse izmenljive medije, kot so CD-ji ali bliskovne pomnilniške naprave USB.
3. Pravilno izklopite računalnik z ukazom operacijskega sistema, nato pa še vse zunanje naprave.
4. Iztaknite napajalni kabel iz zidne vtičnice in nato iz vseh zunanjih naprav.

**⚠ POZOR:** Ne glede na stanje vklopa je sistemska plošča vedno pod napetostjo, dokler je sistem priključen na aktivno električno vtičnico. V izogib okvaram notranjih delov računalnika izklopite napajalni kabel.

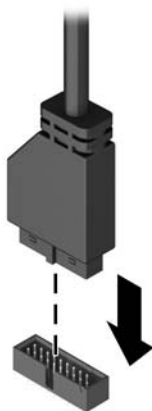
5. Odstranite pokrov računalnika.
6. Odstranite sprednji okvir. Če nameščate napravo v ležišče, pokrito z zaščitno ploščo, slednjo odstranite. Za več informacij glejte [Odstranjevanje zaščitnih plošč na strani 10](#).
7. Potisnite napravo v ležišče za pogon (1) in vstavite dva pritrdilna vijaka 6-32 v stranico naprave (2), da jo pritrdite.


**📝 OPOMBA:** HP je v sprednji del ohišja pod sprednjo ploščo namestil štiri metrične pritrdilne vijake 6-32. Za sliko položajev dodatnih pritrdilnih vijakov glejte [Nameščanje in odstranjevanje pogonov na strani 21](#).

Kadar zamenjujete napravo, novo pritrdite z dvema pritrdilnima vijakoma 6-32, ki ste ju odstranili s stare naprave.




8. Če nameščate bralnik medijskih kartic USB 3.0, priključite kabel bralnika medijskih kartic na priključek USB 3.0 na matični plošči, označen z oznako MEDIA 3.0.




 **OPOMBA:** Za sliko priključkov za pogone na matični plošči glejte [Priključki na matični plošči na strani 11](#).

9. Znova namestite sprednjo ploščo.
10. Namestite ploščo za dostop do notranjosti računalnika.
11. Ponovno priključite napajalni kabel in vse zunanje naprave, nato pa računalnik vklopite.
12. Zaklenite vse varnostne naprave, ki so bile sproščene, ko je bil pokrov odstranjen.

## Odstranjevanje 3,5-palčnega trdega diska

 **OPOMBA:** Preden odstranite stari trdi disk, ne pozabite varnostno kopirati podatkov na njem, tako da jih boste lahko prenesli na novega.

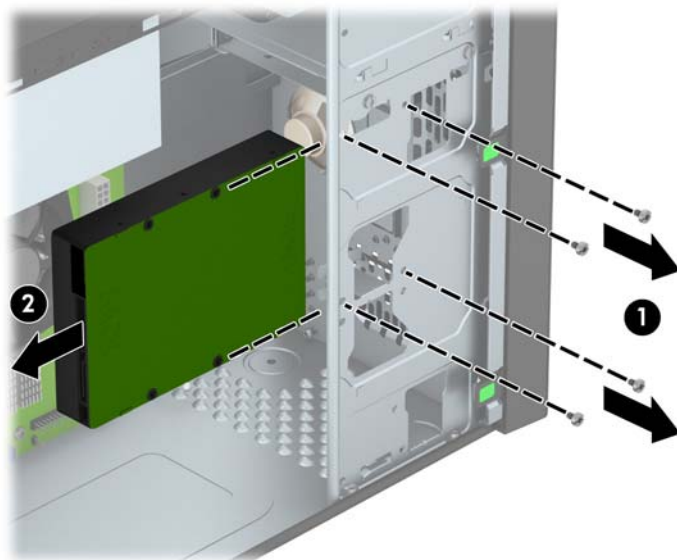
1. Odstranite/sprostite vse varnostne naprave, ki onemogočajo odprtje računalnika.
2. Iz računalnika odstranite vse izmenljive medije, kot so CD-ji ali bliskovne pomnilniške naprave USB.
3. Pravilno izklopite računalnik z ukazom operacijskega sistema, nato pa še vse zunanje naprave.
4. Napajalni kabel odstranite iz zidne vtičnice in nato iz vseh zunanjih naprav.

 **POZOR:** Ne glede na stanje vklopa je sistemska plošča vedno pod napetostjo, dokler je sistem priključen na aktivno električno vtičnico. V izogib okvaram notranjih delov računalnika izklopite napajalni kabel.

5. Odstranite pokrov računalnika.
6. Napajalni kabel (1) in podatkovni kabel (2) izključite iz zadnje strani trdega diska.



7. Odstranite štiri pritrdilne vijake 6-32 (1) in potisnite pogon iz ležišča za pogon (2).

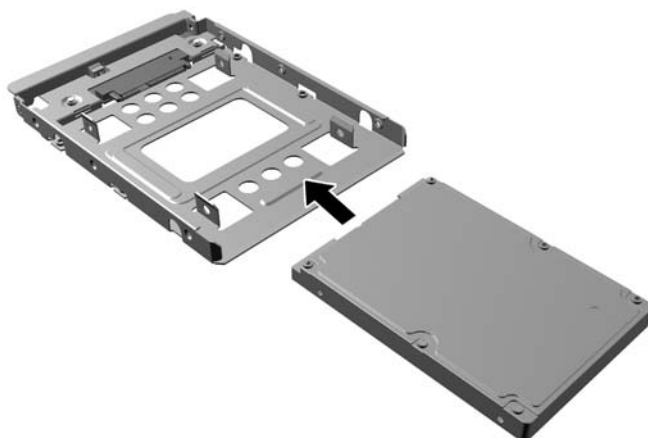


## Nameščanje 3,5-palčnega trdega diska

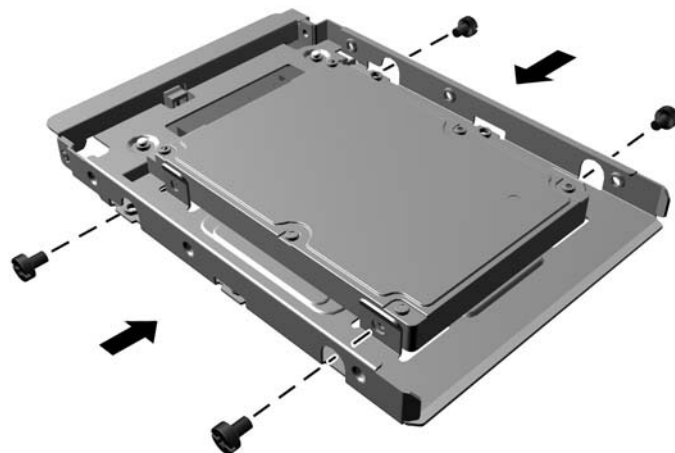
1. Odstranite/sprostite vse varnostne naprave, ki onemogočajo odpiranje računalnika.
2. Iz računalnika odstranite vse izmenljive medije, kot so CD-ji ali bliskovne pomnilniške naprave USB.
3. Pravilno izklopite računalnik z ukazom operacijskega sistema, nato pa še vse zunanje naprave.
4. Iztaknite napajalni kabel iz zidne vtičnice in nato iz vseh zunanjih naprav.

**⚠ POZOR:** Ne glede na stanje vklopa je sistemska plošča vedno pod napetostjo, dokler je sistem priključen na aktivno električno vtičnico. V izogib okvaram notranjih delov računalnika izklopite napajalni kabel.


5. Odstranite pokrov.
6. Namestite lahko 3,5-palčni trdi disk, s pomočjo prilagojevalnega 3,5-palčnega nosilca, kakršen je prikazan na naslednji sliki, pa tudi 2,5-palčni trdi disk.
  - Potisnite pogon v ležišče na nosilcu in pazite, da bo konektor pogona do konca vstavljen v konektor na nosilcu.

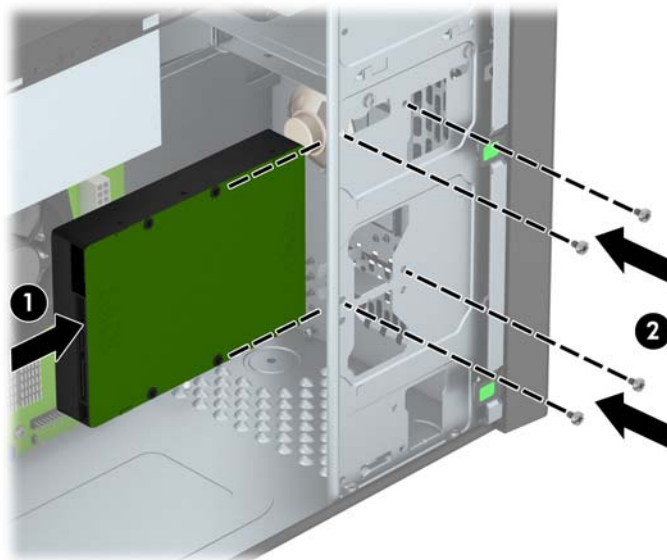


- Pogon pritrдите v ležišče na nosilcu s štirimi črnimi vijaki M3 za nosilec, ki jih privijete skozi stranice nosilca v pogon.




7. Potisnite pogon v ležišče za pogon (1) in vstavite štiri pritrtilne vijake 6-32 (2), da pritrдите pogon.

 **OPOMBA:** HP je v sprednji del ohišja pod sprednjo ploščo namestil štiri dodatne metrične pritrtilne vijake 6-32. Za sliko položajev dodatnih pritrtilnih vijakov glejte [Nameščanje in odstranjevanje pogonov na strani 21](#). Kadar zamenjujete trdi disk, novega pritrдите s štirimi pritrtilnimi vijaki 6-32, ki ste ju odstranili s starega pogona.




8. Napajalni kabel (1) in podatkovni kabel (2) priključite na hrbtno stran trdega diska.

 **OPOMBA:** Napajalni kabel za trde diske je kabel z dvema glavama, napeljan od napajalne oskrbe do zadnjega dela ležišč za trdi disk.



9. Če nameščate nov pogon, nasprotni konec podatkovnega kabla priključite na ustrezni priključek na sistemski plošči.

 **OPOMBA:** Podatkovni kabel za primarni trdi disk morate priključiti na temno modri priključek z oznako SATA0 na matični plošči, da se izognete težavam z učinkovitostjo delovanja trdega diska. Če dodajate drugi trdi disk, ga priključite na enega od svetlo modrih priključkov SATA.

10. Namestite ploščo za dostop do notranjosti računalnika.
11. Ponovno priključite napajalni kabel in vse zunanje naprave, nato pa računalnik vklopite.
12. Zaklenite vse varnostne naprave, ki so bile sproščene, ko je bil pokrov odstranjen.

## Namestitev varnostne ključavnice

Varnostne ključavnice, prikazane spodaj in na naslednji strani, se lahko uporabljajo za varovanje računalnika.

## Kabelska ključavnica





## Ključavnica

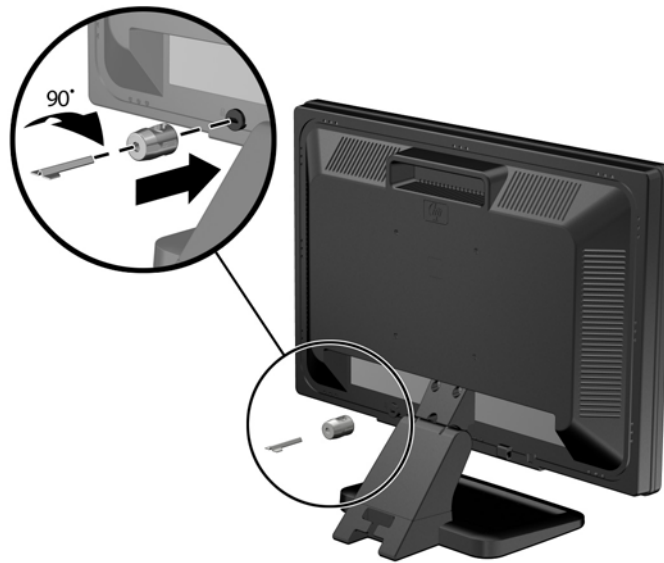


## Kabelska ključavnica za HP-jeve poslovne računalnike

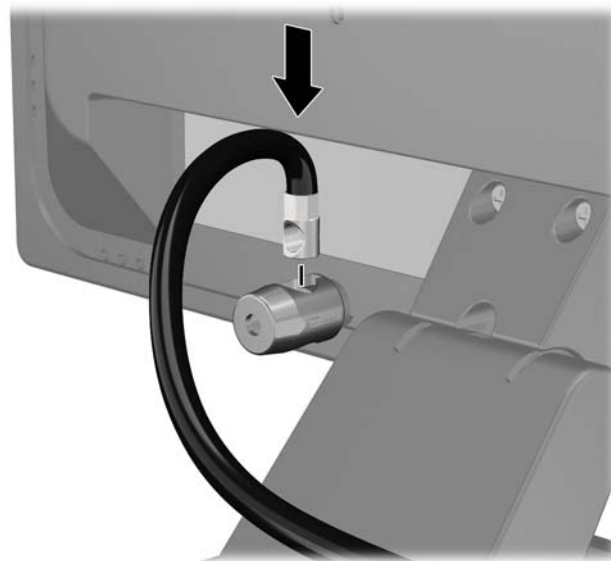
1. Pritrdite varnostni kabel tako, da ga ovijete okoli stacionarnega predmeta.



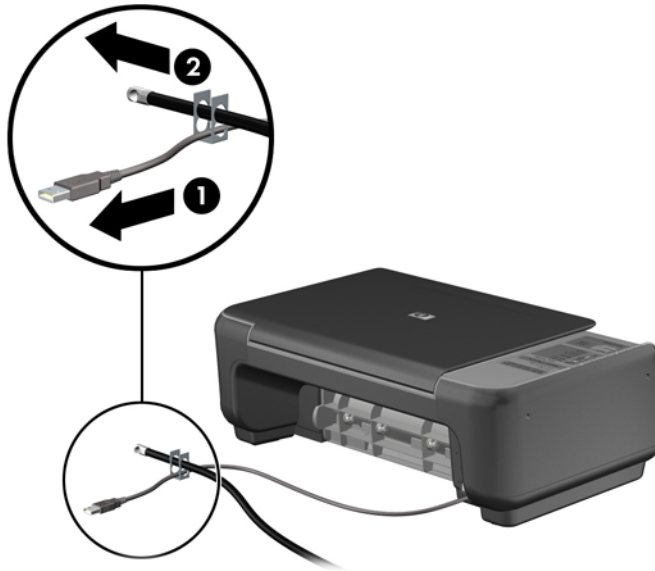
2. Vstavite kabelsko ključavnico v režo na zadnji strani monitorja in jo pritrdite na monitor tako, da vstavite ključ v ključavnično odprtino na zadnji strani ključavnice in ga obrnete za 90 stopinj.



3. Potisnite varnostni kabel skozi zanko na kabelski ključavnici na zadnji strani monitorja.



4. Druge obrobne naprave pritrdite na nosilec, ki ga dobite v kompletu, tako, da kabel naprave položite čez sredino nosilca (1) in vstavite varnostni kabel skozi eno od dveh lukenj na nosilcu (2). Uporabite luknjo na nosilcu, skozi katero boste kabel obrobne naprave najlažje pritrdili.



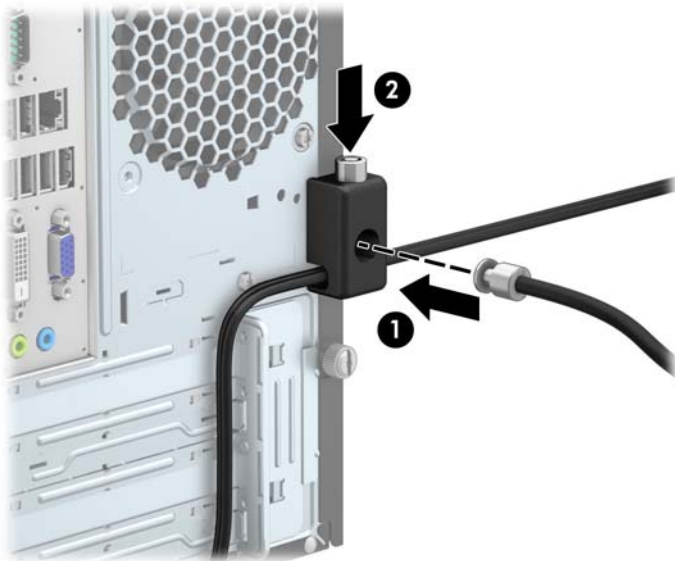
5. Napeljite kable tipkovnice in miške skozi ključavnico ohišja računalnika.



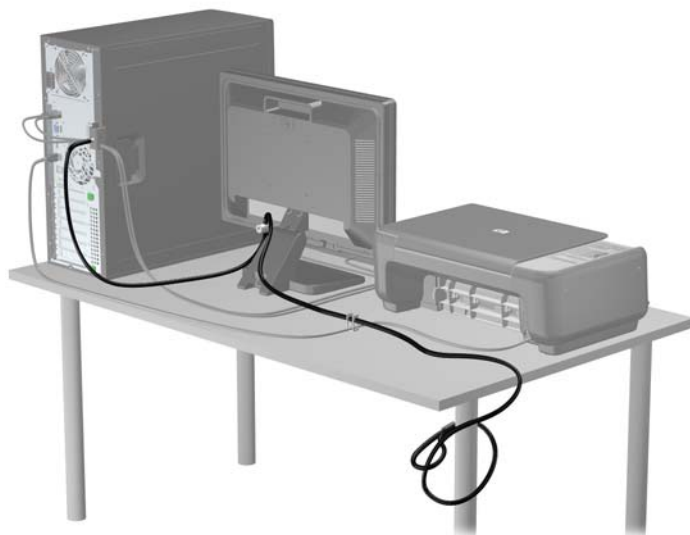
6. Privijte ključavnico na ohišje s pomočjo priloženega vijaka.



7. Vstavite vtični konec varnostnega kabla v ključavnico (1) in pritisnite na gumb (2), da zaklenete ključavnico. Ključavnico odklenite s priloženim ključem.




8. Ko končate, bodo vse naprave v delovni postaji pritrjene.



---

# A Zamenjava baterije

V računalnik je vgrajena baterija, ki napaja uro realnega časa. Ko baterijo zamenjate, uporabite takšno, kakršna je bila prvotno nameščena v računalniku, V računalnik je vgrajena 3-voltna litijeva baterija v obliki kovanca.


 **OPOZORILO!** Računalnik vsebuje litijevo mangan-dioksidno baterijo. Če z njo ne ravnate pravilno, obstaja nevarnost požara in opeklin. Za zmanjšanje nevarnosti telesne poškodbe upoštevajte naslednje:

Baterije ne skušajte znova napolniti.


Baterije ne izpostavljajte temperaturam, višjim od 60 °C.

Baterije ne razstavlajte, ne teptajte in ne luknjajte, ne povzročajte kratkega stika na zunanjih kontaktih in je ne mecite v ogenj ali vodo.

Baterijo zamenjajte s HP-jevo nadomestno baterijo, namenjeno temu izdelku.


 **POZOR:** Pomembno je, da pred zamenjavo baterije naredite varnostno kopijo nastavitve CMOS. Ko baterijo odstranite ali zamenjate, se bodo nastavitve CMOS zbrisale.

Statična elektrika lahko poškoduje elektronske dele računalnika ali dodatne opreme. Preden začnete s temi postopki, se razelektirite (dotaknite se ozemljenega kovinskega predmeta).


 **OPOMBA:** Življenjsko dobo litijeve baterije lahko podaljšate tako, da računalnik priključite v aktivno vtičnico, saj se litijeva baterija troši samo takrat, kadar računalnik NI priključen na napajanje.

HP spodbuja stranke k recikliranju rabljene elektronske strojne opreme, originalnih kartuš HP in baterij za polnjenje. Več informacij o programih recikliranja najdete na spletnem mestu <http://www.hp.com/recycle>.

1. Odstranite/sprostite vse varnostne naprave, ki onemogočajo odprtje računalnika.
2. Iz računalnika odstranite vse izmenljive medije, kot so CD-ji ali bliskovne pomnilniške naprave USB.
3. Pravilno izklopite računalnik z ukazom operacijskega sistema, nato pa še vse zunanje naprave.
4. Izključite napajalni kabel iz električne vtičnice in odklopite vse zunanje naprave.

 **POZOR:** Ne glede na stanje vklopa je sistemska plošča vedno pod napetostjo, dokler je sistem priključen na aktivno električno vtičnico. V izogib okvaram notranjih delov računalnika izklopite napajalni kabel.

5. Odstranite pokrov računalnika.
6. Na sistemski plošči poiščite baterijo in nosilec baterije.

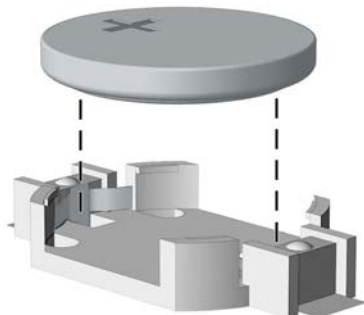
 **OPOMBA:** Pri nekaterih modelih računalnika je za dostop do baterije treba odstraniti tudi katerega od notranjih delov.

---

7. Glede na vrsto nosilca baterije na sistemski plošči sledite spodnjim navodilom za zamenjavo baterije.

#### Vrsta 1

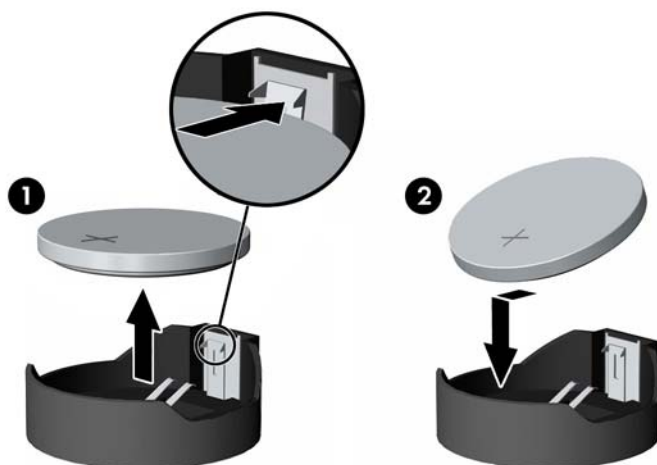
- a. Izvlecite baterijo iz nosilca.



- b. Nadomestno baterijo vstavite s pozitivnim polom obrnjenim navzgor. Nosilec baterije jo samodejno pričvrsti v pravi položaj.

#### Vrsta 2

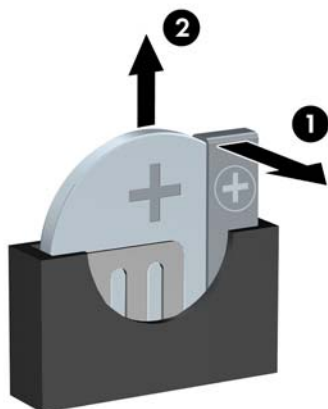
- a. Baterijo sprostite tako, da stisnete kovinsko objemko, ki sega čez enega od robov baterije. Ko baterija izskoči, jo izvlecite (1).
- b. Novo baterijo vstavite tako, da en rob potisnete pod obod nosilca, pri čemer naj bo pozitivni pol obrnjen navzgor. Drugi rob baterije potisnite navzdol, da se objemka zaskoči okoli njega (2).




#### Vrsta 3

- a. Povlecite sponko (1), s katero je pritrjena baterija, in slednjo odstranite (2).

- b. Namestite novo baterijo in jo pritrdite s sponko.



---

 **OPOMBA:** Potem ko baterijo zamenjate, postopek dokončajte takole.

---

8. Znova namestite pokrov računalnika.
9. Računalnik priključite na električno omrežje in ga vklopite.
10. Datum in čas, svoja gesla in vse druge posebne sistemske nastavitve ponastavite s programom Computer Setup.
11. Zaklenite vse varnostne naprave, ki so bile sproščene, medtem ko je bil pokrov računalnika odstranjen.



---

## B Elektrostatična razelektritev

Elektrostatična razelektritev s prstov ali drugih prevodnikov lahko poškoduje sistemske plošče ali druge statične občutljive naprave. Tvrstne poškodbe lahko skrajšajo življenjsko dobo naprave.

### Preprečevanje poškodb zaradi statične elektrike

V izogib poškodbam zaradi elektrostatične razelektritve upoštevajte naslednje previdnostne ukrepe:

- Neposredni stik s telesom preprečite tako, da izdelke hranite in prenašate v protistatični embalaži.
- Elektrostatične občutljive dele hranite v ustrezni embalaži, dokler ne pridete na protistatično delovno mesto.
- Preden vzamete dele iz embalaže, le-to položite na ozemljeno površino.
- Ne dotikajte se stikov, vodov in vezij.
- Kadar se dotikate statičnih občutljivih delov ali sklopov, pazite, da ste pravilno ozemljeni.

### Načini ozemljitve

Ozemljite se lahko na več načinov. Kadar delate z elektrostatičnimi občutljivimi deli ali jih nameščate, uporabite enega ali več od naslednjih postopkov:

- Uporabite zapestni trak, ki je prek ozemljitvene vrvice povezan z ozemljenim delovnim mestom ali z ohišjem računalnika. Zapestni trakovi so upogljivi trakovi z ozemljitveno vrvico z uporom najmanj 1 megohm +/-10 odstotkov. Za pravilno ozemljitev nosite trak tesno ob koži.
- Na stoječem delovnem mestu uporabite trakove za na peto, prste na nogi ali čevelj. Kadar stojite na prevodnih tleh ali talnih preprogah, nosite trak na obeh nogah.
- Uporabljajte prevodna servisna orodja.
- Uporabljajte prenosni komplet servisnega orodja z zložljivo statično disipativno preprogo.

Če nimate priporočene opreme za pravilno ozemljitev, se obrnite na pooblaščenega trgovca, prodajalca ali serviserja HP.



**OPOMBA:** Za več informacij o statični elektriki se obrnite na pooblaščenega trgovca, prodajalca ali serviserja HP.

---

---

# C Navodila za delovanje računalnika, redno vzdrževanje in priprava za pošiljanje

## Navodila za delovanje računalnika in redno vzdrževanje

Upoštevajte priporočila za pravilno namestitvev in vzdrževanje računalnika in monitorja:

- Računalnika ne izpostavljajte prekomerni vlagi, neposredni sončni svetlobi ali skrajno visokim in nizkim temperaturam.
- Računalnik uporabljajte na trdni in ravni površini. Na vseh zračenih straneh računalnika in nad monitorjem naj bo vsaj 10,2 cm prostora; s tem omogočite nemoten tok zraka.
- Ne omejte toka zraka v računalnik tako, da zamašite ventilatorje ali odprtine za dovod zraka. Ne postavljajte tipkovnice z iztegnjenimi nožicami neposredno pred namizno enoto, saj to prav tako omejuje tok zraka.
- Računalnika nikoli ne uporabljajte z odstranjenim dostopnim pokrovom ali odstranjenimi pokrivali katere izmed rež za pomnilniške kartice.
- Računalnikov ne zlagajte enega na drugega in jih ne postavljajte tako blizu drug drugega, da bi med njimi krožil segret zrak.
- Če bo računalnik nameščen v ločenem ohišju, morajo biti na njem dovodne in izpušne prezračevalne naprave, prav tako pa upoštevajte zgornja priporočila za uporabo.
- Pazite, da v tipkovnico ali računalnik ne pridejo tekočine.
- Prezračevalnih odprtin monitorja ne pokrivajte z nikakršnim materialom.
- Namestite oziroma omogočite funkcije za upravljanje porabe v operacijskem sistemu ali drugi programski opremi, vključno z mirovanjem.
- Preden storite kar koli od spodaj navedenega, izklopite računalnik:
  - Po potrebi zunanost računalnika obrišite z mehko in vlažno krpo. Uporaba čistilnih izdelkov lahko povzroči razbarvanje ali poškodbe aperture.
  - Občasno očistite odprtine za odzračevanje na vseh zračenih straneh računalnika. Prah in drugi tujki lahko odprtine zamašijo in omejijo tok zraka.

# Previdnostni ukrepi za optični pogon

Pri uporabi oziroma čiščenju optičnega pogona upoštevajte naslednja priporočila.

## Med uporabo

- Ne premikajte pogona med delovanjem. To lahko povzroči napake pri branju podatkov.
- Pogona ne izpostavljajte nenadnim temperaturnim spremembam, saj lahko v notranjosti enote pride do kondenzacije. Če med delovanjem pogona pride do nenadne spremembe temperature, počakajte vsaj eno uro, preden računalnik izklopite. Če enoto uporabite takoj, lahko med branjem pride do motnje v delovanju.
- Pogona ne postavljajte na kraj, podvržen visoki vlagi, skrajnim temperaturam, mehanskim vibracijam ali neposredni sončni svetlobi.

## Čiščenje

- Ploščo in gumbe očistite z mehko, suho krpo ali z mehko krpo, ki ste jo rahlo navlažili z raztopino blagega čistila. Čistilnih tekočin nikoli ne razpršujte neposredno na enoto.
- Ne uporabljajte topil, kot sta alkohol ali benzen, ker lahko poškodujejo apreturo.

## Varnost


Če v pogon pride kakršen koli predmet ali tekočina, računalnik nemudoma izklopite iz električnega omrežja in ga odnesite pooblaščenemu serviserju HP, ki ga naj pregleda.

## Priprava za pošiljanje

Ko se pripravljate za prevoz računalnika, upoštevajte ta priporočila:

1. Varnostno kopirajte datoteke s trdega diska v zunanjo pomnilniško napravo. Mediji z varnostnimi kopijami med shranjevanjem ali prevozom ne smejo biti izpostavljeni električnim in magnetnim impulzom.


---

 **OPOMBA:** Ko se napajanje sistema izklopi, se trdi disk samodejno zaklene.

---

2. Odstranite in shranite vse izmenljive nosilce podatkov.
3. Izklopite računalnik in zunanje naprave.
4. Odstranite napajalni kabel iz vtičnice in nato iz računalnika.
5. Izklopite komponente sistema in zunanje naprave iz virov napajanja in nato iz računalnika.

---

 **OPOMBA:** Pred prevozom poskrbite, da bodo vse kartice pravilno nameščene in pritrjene v svojih ležiščih.

---

6. Shranite komponente sistema in zunanje naprave nazaj v originalne škatle oziroma v druge škatle, v katerih bodo ustrezno zaščitene.

# Stvarno kazalo

- B**
  - bralnik medijskih kartic
    - funkcije 3
    - namestitev 28
    - odstranitev 27
- D**
  - deli na sprednji plošči 2
  - deli na zadnji plošči 3
- E**
  - elektrostatična razelektritev,  
preprečevanje poškodb 43
- K**
  - ključavnice
    - kabelska ključavnica 34
    - Kabelska ključavnica za HP-  
jeve poslovne računalnike  
35
    - ključavnica 35
- M**
  - Mesto ID-ja (identifikacijske  
številke) izdelka 4
  - mesto serijske številke 4
  - Moduli DIMM. *Glejte* pomnilnik
- N**
  - Namestitev
    - baterija 40
  - nameščanje
    - bralnik medijskih kartic 28
    - kabli pogona 21
    - optični pogon 25
    - plošča za dostop do notranjosti  
računalnika 8
    - pomnilnik 13
    - razširitvena kartica 16
    - trdi disk 31
  - navodila za delovanje  
računalnika 44
  - navodila za namestitev 6
  - navodila za zračenje 44
- O**
  - Odstranitev
    - baterija 40
  - odstranjevanje
    - bralnik medijskih kartic 27
    - optični pogon 23
    - plošča za dostop do notranjosti  
računalnika 7
    - razširitvena kartica 16
    - sprednji okvir 9
    - trdi disk 30
    - zaščitne plošče 10
  - Optični pogon
    - čiščenje 45
  - optični pogon
    - namestitev 25
    - odstranitev 23
    - previdnostni ukrepi 45
- P**
  - plošča za dostop
    - odstranitev 7
    - ponovna namestitev 8
  - pogoni
    - kabelske povezave 21
    - namestitev 21
    - položaji 20
  - pomnilnik
    - namestitev 13
    - tehnični podatki 13
    - zapolnitev podnožij 14
  - priključki na matični plošči 11
  - priprava za pošiljanje 45
- R**
  - razširitvena kartica
    - namestitev 16
    - odstranitev 16
- S**
  - sprednji okvir
    - odstranitev 9
    - odstranitev slepe zaščitne  
plošče 10
    - ponovna namestitev 11
- T**
  - tehnični podatki
    - pomnilnik 13
  - trdi disk
    - namestitev 31
    - odstranitev 30
- V**
  - varnost
    - kabelska ključavnica 34
    - Kabelska ključavnica za HP-  
jeve poslovne računalnike  
35
    - ključavnica 35
- Z**
  - Zamenjava baterije 40