



HP Latex 雙捲筒套件

使用指南

法律聲明

此文件所包含資訊如有更改，恕不另行通知。

HP 產品和服務的唯一保固明確記載於該等產品和服務所隨附的保固聲明中。本文件的任何部分都不可構成任何額外的保固。HP 不負責本文件在技術上或編輯上的錯誤或疏失。


目錄

1 簡介	1
目的	1
2 安裝雙捲筒中心支柱	2
組裝雙捲筒中心支柱	2
校準雙捲筒中心支柱	2
3 裝入雙捲筒捲軸	7
裝入雙捲筒捲軸 — HP Latex 3000 印表機	7
裝入雙捲筒捲軸 — HP Latex LX800、LX820、LX850 印表機	7
放置雙捲筒中心支柱	8
4 規格	10
5 附錄 — 轉換表	11

1 簡介


目的

本文件說明 HP Latex 雙捲筒套件 (CZ060A) 的安裝與使用。如需使用印表機的詳細資訊，請參閱對應的《使用指南》或《維護與疑難排解指南》。

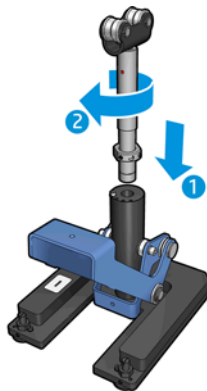
 **附註：** 若要在 HP Scitex LX800、LX820 和 LX850 印表機上使用 HP Latex 雙捲筒套件，請先降下腳座將印表機升至最大高度 — 輪子距離地板大約 23 公釐。如需詳細資訊，請參閱印表機的《使用指南》。

2 安裝雙捲筒中心支柱

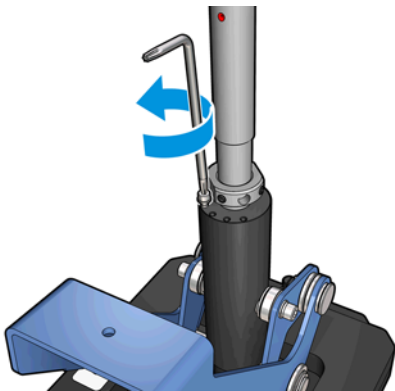
組裝雙捲筒中心支柱

 **附註：** 雙捲筒中心支柱有兩個。標有“1”的支柱底座適用於印表機背面的輸入雙捲筒捲軸。較長的支柱桿應搭配標有“1”的支柱底座使用。標有“0”的支柱底座適用於正面的輸出雙捲筒捲軸。較短的支柱桿應搭配此支柱底座使用。

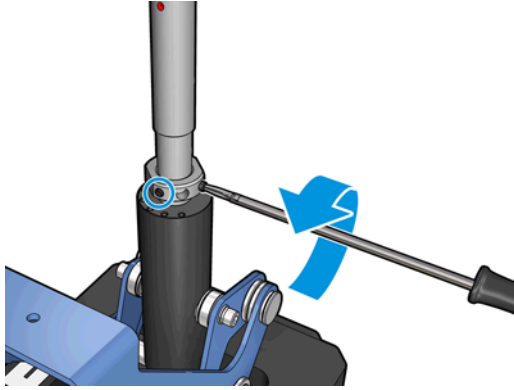
1. 若要組裝輸入雙捲筒中心支柱（標示為1），請將頂桿插入支柱底座然後轉動。



2. 取出支柱底座中的螺絲。將螺絲放在安全的地方，以便稍後使用。




3. 鬆開 2 顆將螺帽固定在頂桿上的螺絲。



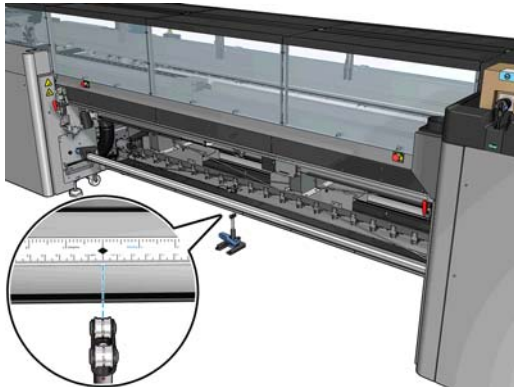
4. 對輸出雙捲筒中心支柱 (標示為 0) 和較短的支柱桿重複此程序。

校準雙捲筒中心支柱

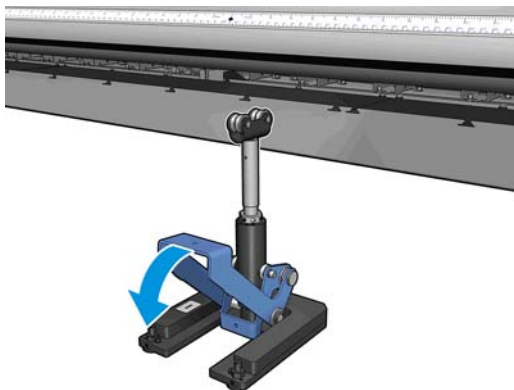
1. 將單捲筒捲軸裝入印表機。

 **提示：** 使用單捲筒捲軸精確地校準雙捲筒中心支柱的高度。請勿使用雙捲筒捲軸，因為其重量較大，可能無法在整個長度上保持水平。

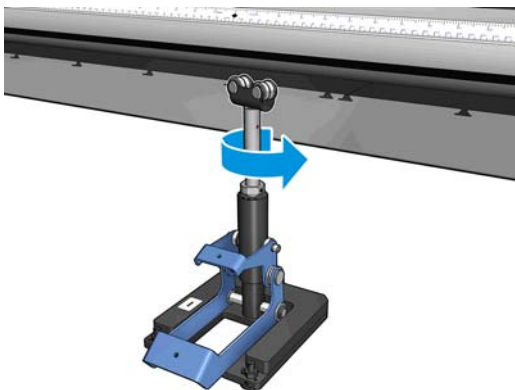
2. 將雙捲筒中心支柱放在捲軸中心下方。



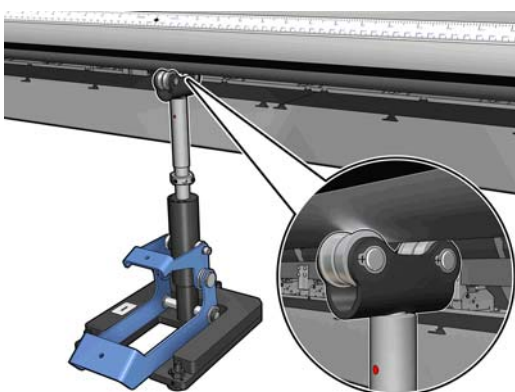
3. 拉下拉桿。




4. 以逆時針方向轉動支柱，調整其高度。雙捲筒中心支柱頂端的軸承必須接觸到捲軸



5. 手動轉動捲軸 360°。確認支柱上的軸承與捲軸(尺規槽和氣動槽以外)的表面有完全接觸。轉動支柱上的軸承。如果您無法將其轉動，請降低支柱的高度。

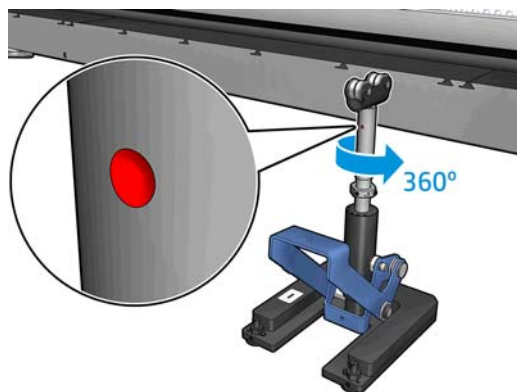


 **附註：** 如果看得見支柱桿螺紋中的紅色溝槽，表示已到達其上限。請勿轉動。使用支柱底座下的三個高度螺絲調整高度。鎖緊支柱底座頂端的三個六角形螺帽，以鎖定三個高度螺絲。

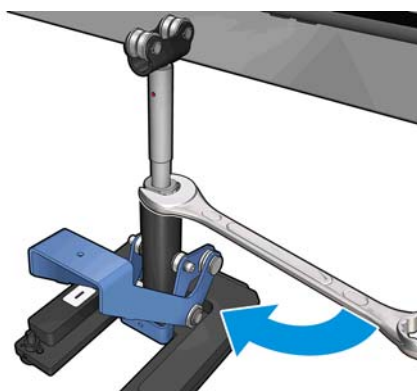
6. 拉下小拉桿。




7. 以逆時針方向將底座螺帽多旋轉一圈，將它升高。中央桿上有兩個紅色小點可供您參考。

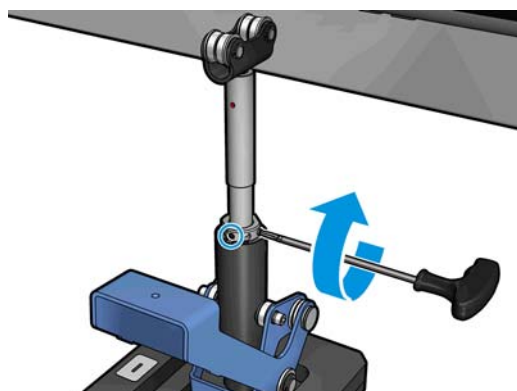


8. 鎖緊底座螺帽。

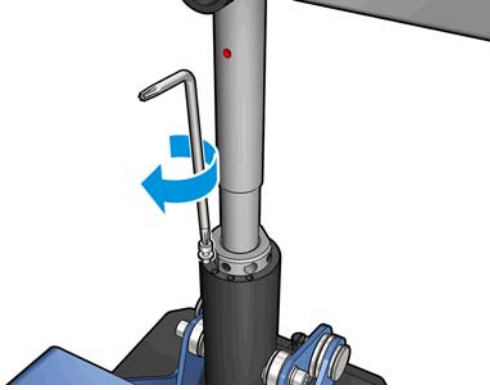


9. 鎖緊兩顆螺絲以固定雙捲筒中心支柱的最終位置。

 **附註：** 鎖緊螺絲時，請緊握支柱桿以固定其位置。



10. 將螺絲插入支柱底座。

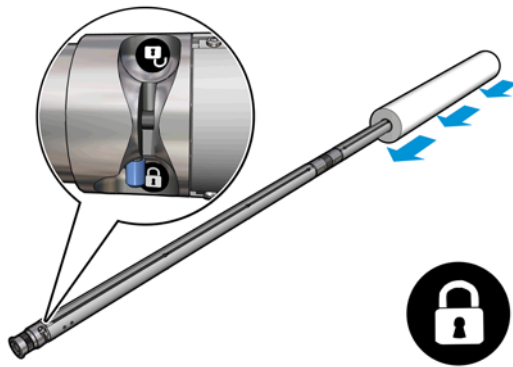


11. 取出單捲筒捲軸。
12. 為前方雙捲筒捲軸的校準重複此程序。

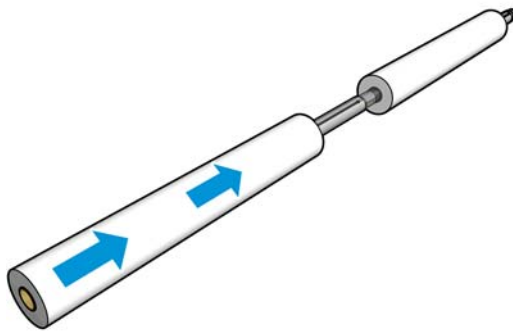
3 裝入雙捲筒捲軸

裝入雙捲筒捲軸 — HP Latex 3000 印表機

1. 將第一個捲筒紙放到後方捲軸上。



2. 將第二個捲筒紙放到後方捲軸上。

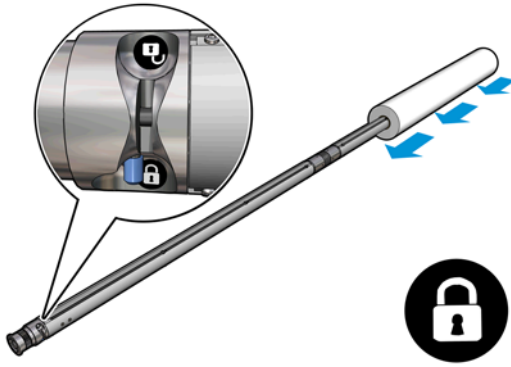


3. 利用沿捲軸中心兩側標記的刻度，將捲筒置於中央位置。進紙與出紙捲筒在各自捲軸上的位置應該完全相同。
4. 將氣槍連接到氣動連接器，在兩端氣閥充氣。

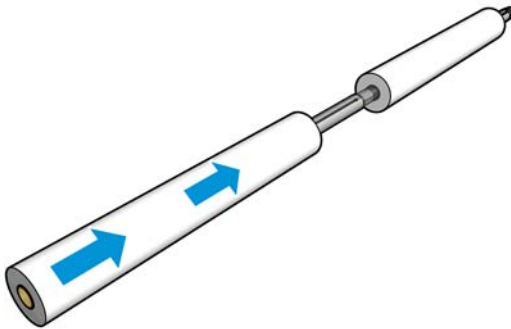
裝入雙捲筒捲軸 — HP Latex LX800、LX820、LX850 印表機

重要： 將捲筒紙裝入捲軸的右側，盡量靠右。如果裝入印表機的紙材沒有覆蓋住真空壓力系統、固化乾燥加熱器和紙材前移感應器 (OMAS)，印表機將無法列印。


1. 將第一個捲筒紙放到後方捲軸上。




2. 將第二個捲筒紙放到後方捲軸上。




3. 利用沿捲軸中心兩側標記的刻度，將捲筒置於中央位置。進紙與出紙捲筒在各自捲軸上的位置應該完全相同。
4. 將氣槍連接到氣動連接器，在兩端氣閥充氣。
5. 使用空軸心為輸出雙捲筒捲軸重複此程序。

 **附註：** 輸入和輸出雙捲筒捲軸上的捲筒紙邊緣位置應該完全一樣。

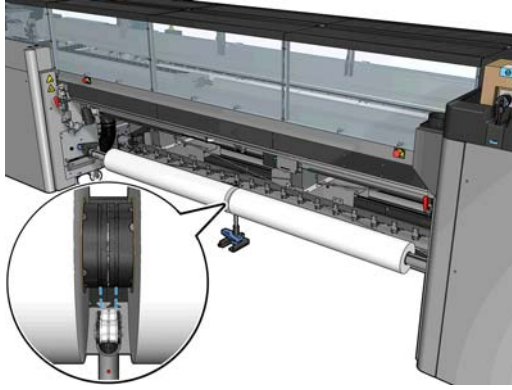
 **重要：** 將紙材從輸入雙捲筒捲軸送到輸出雙捲筒捲軸之前，您必須先放置雙捲筒中心支柱。沒有這個配件，列印噴頭損毀的風險就可能增加，除了破壞目前列印成品之外，還會減短列印噴頭的使用壽命。

放置雙捲筒中心支柱

 **提示：** 捲軸加上兩卷紙材可能很沉重。建議您使用堆高機將其搬移到定位。

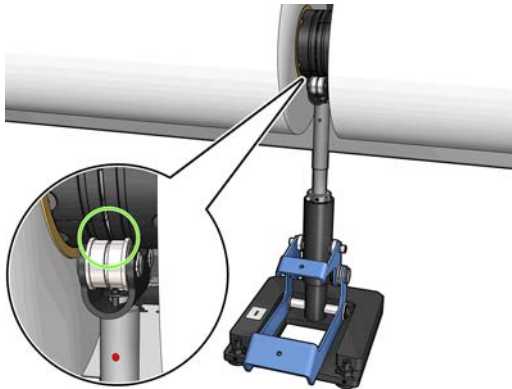
1. 在長拉桿升起之後，將雙捲筒捲軸放在印表機上。

2. 將雙捲筒中心支柱放在雙捲筒捲軸中心下方。



3. 拉下長拉桿。

在嚙入支柱時，請確定支柱軸承的位置有對應到差動器護蓋的溝槽，而且兩組軸承距離捲軸中央的距離大致相同以使其接觸面最大化。



4. 為輸出雙捲筒捲軸重複此程序。
5. 您現在可以將紙材送入印表機中。
6. 一旦紙材已對齊，自動紙材邊緣偵測便可以執行。如果此自動程序失敗，或如果您要使用寬度在規格（請參閱[位於第 10 頁的規格](#)）外的捲筒紙，請手動導入紙材邊緣值。實際測量紙材邊緣在雙捲筒捲軸尺規上的位置。雙捲筒捲軸尺規以英吋和公分為單位，分別在一側使用正號 (+)，另一側使用負號 (-)。在[位於第 11 頁的附錄 — 轉換表](#)查閱測得的值，以取得您可以在內部列印伺服器中手動插入的值。

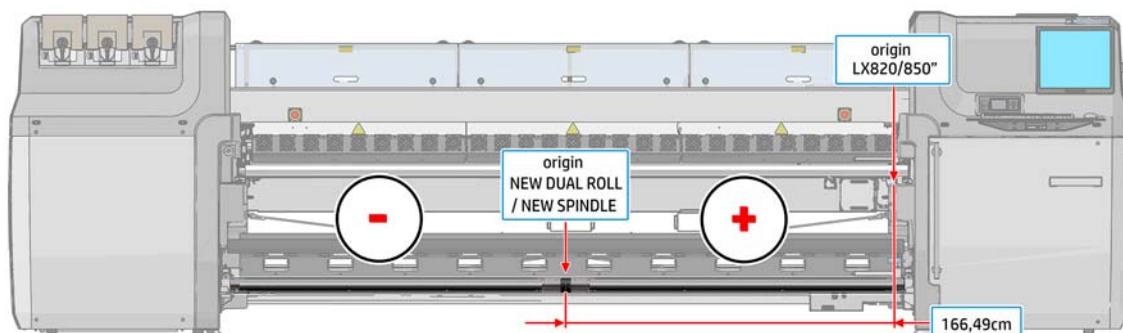
4 規格

表格 4-1 雙捲筒捲軸規格

	Latex 3000	LX800、LX820、LX850
捲筒紙最小寬度	635 公釐	914 公釐
捲筒紙最大寬度	2 x 1.60 公尺	2 x 1.52 公尺
捲筒紙最小間隙	40 公釐	152 公釐
捲筒紙最大直徑	300 公釐	250 公釐
雙捲筒紙最大總重量	2 x 70 公斤	2 x 55 公斤

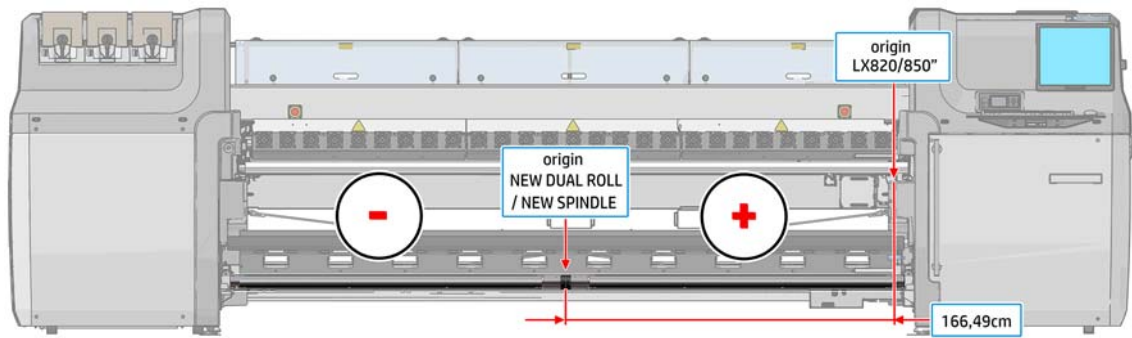
5 附錄 — 轉換表

表格 5-1 轉換表 (適用於 LX800、LX820 和 LX850)



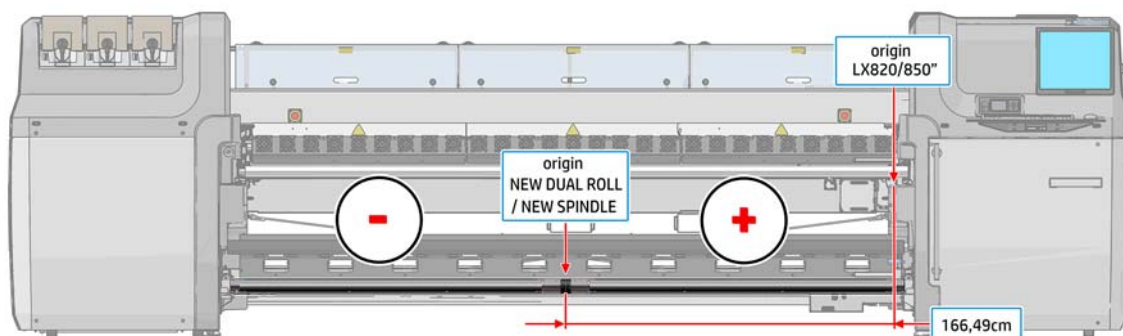
英吋		公分		英吋		公分	
尺規值	IPS 值	尺規值	IPS 值	尺規值	IPS 值	尺規值	IPS 值
-0.79	66.34	-2.00	168.49	0.79	64.76	2.00	164.49
-4.80	70.35	-12.20	178.69	4.80	60.75	12.20	154.29
-5.00	70.55	-13.00	179.49	5.00	60.55	13.00	153.49
-5.25	70.80	-13.50	179.99	5.25	60.30	13.50	152.99
-5.50	71.05	-14.00	180.49	5.50	60.05	14.00	152.49
-5.75	71.30	-14.50	180.99	5.75	59.80	14.50	151.99
-6.00	71.55	-15.00	181.49	6.00	59.55	15.00	151.49
-6.25	71.80	-15.50	181.99	6.25	59.30	15.50	150.99
-6.50	72.05	-16.00	182.49	6.50	59.05	16.00	150.49
-6.75	72.30	-16.50	182.99	6.75	58.80	16.50	149.99
-7.00	72.55	-17.00	183.49	7.00	58.55	17.00	149.49
-7.25	72.80	-17.50	183.99	7.25	58.30	17.50	148.99
-7.50	73.05	-18.00	184.49	7.50	58.05	18.00	148.49
-7.75	73.30	-18.50	184.99	7.75	57.80	18.50	147.99
-8.00	73.55	-19.00	185.49	8.00	57.55	19.00	147.49
-8.25	73.80	-19.50	185.99	8.25	57.30	19.50	146.99
-8.50	74.05	-20.00	186.49	8.50	57.05	20.00	146.49
-8.75	74.30	-20.50	186.99	8.75	56.80	20.50	145.99
-9.00	74.55	-21.00	187.49	9.00	56.55	21.00	145.49

表格 5-1 轉換表 (適用於 LX800、LX820 和 LX850) (續)



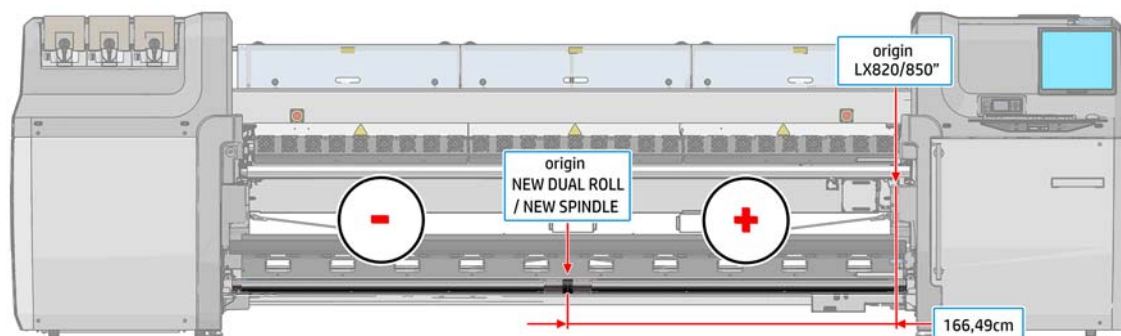
英吋		公分		英吋		公分	
尺規值	IPS 值	尺規值	IPS 值	尺規值	IPS 值	尺規值	IPS 值
-9.25	74.80	-21.50	187.99	9.25	56.30	21.50	144.99
-9.50	75.05	-22.00	188.49	9.50	56.05	22.00	144.49
-9.75	75.30	-22.50	188.99	9.75	55.80	22.50	143.99
-10.00	75.55	-23.00	189.49	10.00	55.55	23.00	143.49
-10.25	75.80	-23.50	189.99	10.25	55.30	23.50	142.99
-10.50	76.05	-24.00	190.49	10.50	55.05	24.00	142.49
-10.75	76.30	-24.50	190.99	10.75	54.80	24.50	141.99
-11.00	76.55	-25.00	191.49	11.00	54.55	25.00	141.49
-11.25	76.80	-25.50	191.99	11.25	54.30	25.50	140.99
-11.50	77.05	-26.00	192.49	11.50	54.05	26.00	140.49
-11.75	77.30	-26.50	192.99	11.75	53.80	26.50	139.99
-12.00	77.55	-27.00	193.49	12.00	53.55	27.00	139.49
-12.25	77.80	-27.50	193.99	12.25	53.30	27.50	138.99
-12.50	78.05	-28.00	194.49	12.50	53.05	28.00	138.49
-12.75	78.30	-28.50	194.99	12.75	52.80	28.50	137.99
-13.00	78.55	-29.00	195.49	13.00	52.55	29.00	137.49
-13.25	78.80	-29.50	195.99	13.25	52.30	29.50	136.99
-13.50	79.05	-30.00	196.49	13.50	52.05	30.00	136.49
-13.75	79.30	-30.50	196.99	13.75	51.80	30.50	135.99
-14.00	79.55	-31.00	197.49	14.00	51.55	31.00	135.49
-14.25	79.80	-31.50	197.99	14.25	51.30	31.50	134.99
-14.50	80.05	-32.00	198.49	14.50	51.05	32.00	134.49
-14.75	80.30	-32.50	198.99	14.75	50.80	32.50	133.99
-15.00	80.55	-33.00	199.49	15.00	50.55	33.00	133.49
-15.25	80.80	-33.50	199.99	15.25	50.30	33.50	132.99
-15.50	81.05	-34.00	200.49	15.50	50.05	34.00	132.49
-15.75	81.30	-34.50	200.99	15.75	49.80	34.50	131.99

表格 5-1 轉換表 (適用於 LX800、LX820 和 LX850) (續)



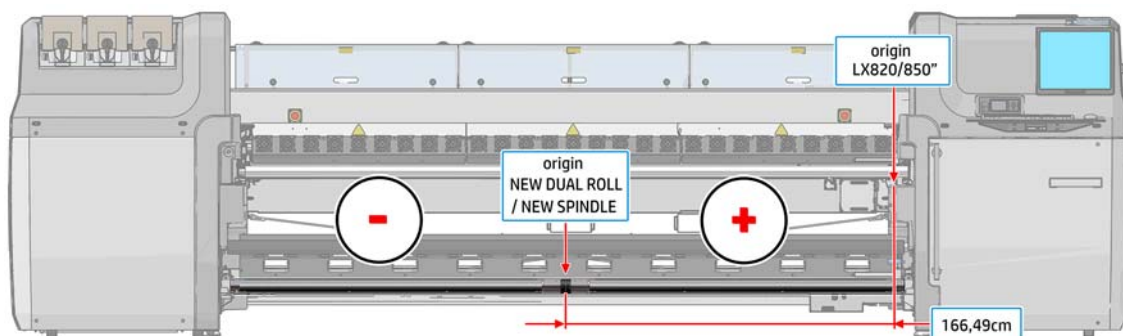
英吋		公分		英吋		公分	
尺規值	IPS 值	尺規值	IPS 值	尺規值	IPS 值	尺規值	IPS 值
-16.00	81.55	-35.00	201.49	16.00	49.55	35.00	131.49
-16.25	81.80	-35.50	201.99	16.25	49.30	35.50	130.99
-16.50	82.05	-36.00	202.49	16.50	49.05	36.00	130.49
-16.75	82.30	-36.50	202.99	16.75	48.80	36.50	129.99
-17.00	82.55	-37.00	203.49	17.00	48.55	37.00	129.49
-17.25	82.80	-37.50	203.99	17.25	48.30	37.50	128.99
-17.50	83.05	-38.00	204.49	17.50	48.05	38.00	128.49
-17.75	83.30	-38.50	204.99	17.75	47.80	38.50	127.99
-18.00	83.55	-39.00	205.49	18.00	47.55	39.00	127.49
-18.25	83.80	-39.50	205.99	18.25	47.30	39.50	126.99
-18.50	84.05	-40.00	206.49	18.50	47.05	40.00	126.49
-18.75	84.30	-40.50	206.99	18.75	46.80	40.50	125.99
-19.00	84.55	-41.00	207.49	19.00	46.55	41.00	125.49
-19.25	84.80	-41.50	207.99	19.25	46.30	41.50	124.99
-19.50	85.05	-42.00	208.49	19.50	46.05	42.00	124.49
-19.75	85.30	-42.50	208.99	19.75	45.80	42.50	123.99
-20.00	85.55	-43.00	209.49	20.00	45.55	43.00	123.49
-20.25	85.80	-43.50	209.99	20.25	45.30	43.50	122.99
-20.50	86.05	-44.00	210.49	20.50	45.05	44.00	122.49
-20.75	86.30	-44.50	210.99	20.75	44.80	44.50	121.99
-21.00	86.55	-45.00	211.49	21.00	44.55	45.00	121.49
-21.25	86.80	-45.50	211.99	21.25	44.30	45.50	120.99
-21.50	87.05	-46.00	212.49	21.50	44.05	46.00	120.49
-21.75	87.30	-46.50	212.99	21.75	43.80	46.50	119.99
-22.00	87.55	-47.00	213.49	22.00	43.55	47.00	119.49
-22.25	87.80	-47.50	213.99	22.25	43.30	47.50	118.99
-22.50	88.05	-48.00	214.49	22.50	43.05	48.00	118.49

表格 5-1 轉換表 (適用於 LX800、LX820 和 LX850) (續)



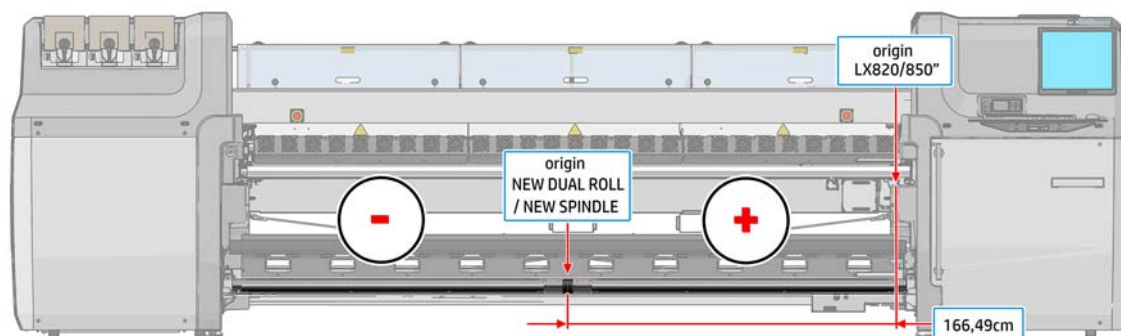
英吋		公分		英吋		公分	
尺規值	IPS 值	尺規值	IPS 值	尺規值	IPS 值	尺規值	IPS 值
-22.75	88.30	-48.50	214.99	22.75	42.80	48.50	117.99
-23.00	88.55	-49.00	215.49	23.00	42.55	49.00	117.49
-23.25	88.80	-49.50	215.99	23.25	42.30	49.50	116.99
-23.50	89.05	-50.00	216.49	23.50	42.05	50.00	116.49
-23.75	89.30	-50.50	216.99	23.75	41.80	50.50	115.99
-24.00	89.55	-51.00	217.49	24.00	41.55	51.00	115.49
-24.25	89.80	-51.50	217.99	24.25	41.30	51.50	114.99
-24.50	90.05	-52.00	218.49	24.50	41.05	52.00	114.49
-24.75	90.30	-52.50	218.99	24.75	40.80	52.50	113.99
-25.00	90.55	-53.00	219.49	25.00	40.55	53.00	113.49
-25.25	90.80	-53.50	219.99	25.25	40.30	53.50	112.99
-25.50	91.05	-54.00	220.49	25.50	40.05	54.00	112.49
-25.75	91.30	-54.50	220.99	25.75	39.80	54.50	111.99
-26.00	91.55	-55.00	221.49	26.00	39.55	55.00	111.49
-26.25	91.80	-55.50	221.99	26.25	39.30	55.50	110.99
-26.50	92.05	-56.00	222.49	26.50	39.05	56.00	110.49
-26.75	92.30	-56.50	222.99	26.75	38.80	56.50	109.99
-27.00	92.55	-57.00	223.49	27.00	38.55	57.00	109.49
-27.25	92.80	-57.50	223.99	27.25	38.30	57.50	108.99
-27.50	93.05	-58.00	224.49	27.50	38.05	58.00	108.49
-27.75	93.30	-58.50	224.99	27.75	37.80	58.50	107.99
-28.00	93.55	-59.00	225.49	28.00	37.55	59.00	107.49
-28.25	93.80	-59.50	225.99	28.25	37.30	59.50	106.99
-28.50	94.05	-60.00	226.49	28.50	37.05	60.00	106.49
-28.75	94.30	-60.50	226.99	28.75	36.80	60.50	105.99
-29.00	94.55	-61.00	227.49	29.00	36.55	61.00	105.49
-29.25	94.80	-61.50	227.99	29.25	36.30	61.50	104.99

表格 5-1 轉換表 (適用於 LX800、LX820 和 LX850) (續)



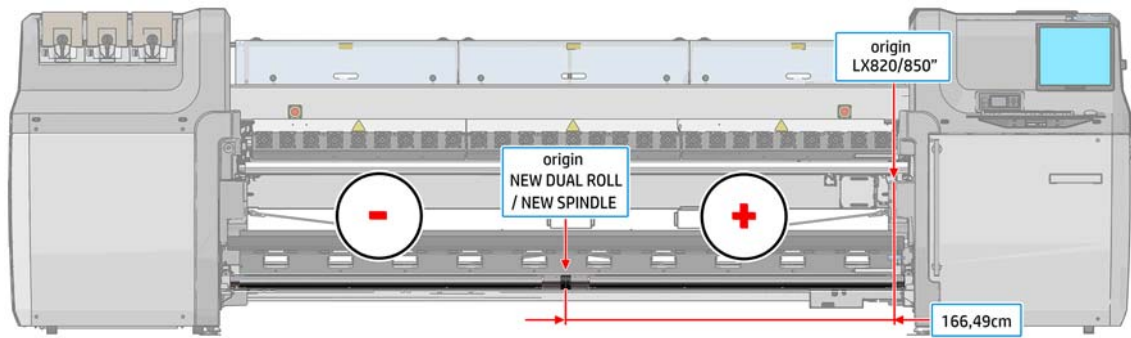
英吋		公分		英吋		公分	
尺規值	IPS 值	尺規值	IPS 值	尺規值	IPS 值	尺規值	IPS 值
-29.50	95.05	-62.00	228.49	29.50	36.05	62.00	104.49
-29.75	95.30	-62.50	228.99	29.75	35.80	62.50	103.99
-30.00	95.55	-63.00	229.49	30.00	35.55	63.00	103.49
-30.25	95.80	-63.50	229.99	30.25	35.30	63.50	102.99
-30.50	96.05	-64.00	230.49	30.50	35.05	64.00	102.49
-30.75	96.30	-64.50	230.99	30.75	34.80	64.50	101.99
-31.00	96.55	-65.00	231.49	31.00	34.55	65.00	101.49
-31.25	96.80	-65.50	231.99	31.25	34.30	65.50	100.99
-31.50	97.05	-66.00	232.49	31.50	34.05	66.00	100.49
-31.75	97.30	-66.50	232.99	31.75	33.80	66.50	99.99
-32.00	97.55	-67.00	233.49	32.00	33.55	67.00	99.49
-32.25	97.80	-67.50	233.99	32.25	33.30	67.50	98.99
-32.50	98.05	-68.00	234.49	32.50	33.05	68.00	98.49
-32.75	98.30	-68.50	234.99	32.75	32.80	68.50	97.99
-33.00	98.55	-69.00	235.49	33.00	32.55	69.00	97.49
-33.25	98.80	-69.50	235.99	33.25	32.30	69.50	96.99
-33.50	99.05	-70.00	236.49	33.50	32.05	70.00	96.49
-33.75	99.30	-70.50	236.99	33.75	31.80	70.50	95.99
-34.00	99.55	-71.00	237.49	34.00	31.55	71.00	95.49
-34.25	99.80	-71.50	237.99	34.25	31.30	71.50	94.99
-34.50	100.05	-72.00	238.49	34.50	31.05	72.00	94.49
-34.75	100.30	-72.50	238.99	34.75	30.80	72.50	93.99
-35.00	100.55	-73.00	239.49	35.00	30.55	73.00	93.49
-35.25	100.80	-73.50	239.99	35.25	30.30	73.50	92.99
-35.50	101.05	-74.00	240.49	35.50	30.05	74.00	92.49
-35.75	101.30	-74.50	240.99	35.75	29.80	74.50	91.99
-36.00	101.55	-75.00	241.49	36.00	29.55	75.00	91.49

表格 5-1 轉換表 (適用於 LX800、LX820 和 LX850) (續)



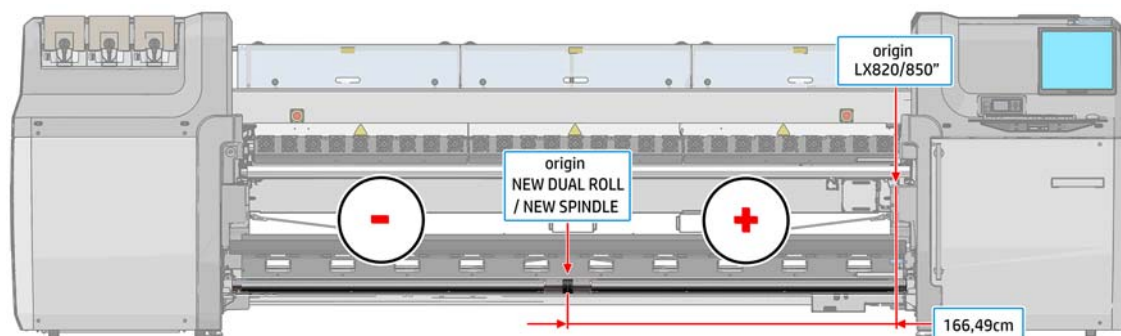
英吋		公分		英吋		公分	
尺規值	IPS 值	尺規值	IPS 值	尺規值	IPS 值	尺規值	IPS 值
-36.25	101.80	-75.50	241.99	36.25	29.30	75.50	90.99
-36.50	102.05	-76.00	242.49	36.50	29.05	76.00	90.49
-36.75	102.30	-76.50	242.99	36.75	28.80	76.50	89.99
-37.00	102.55	-77.00	243.49	37.00	28.55	77.00	89.49
-37.25	102.80	-77.50	243.99	37.25	28.30	77.50	88.99
-37.50	103.05	-78.00	244.49	37.50	28.05	78.00	88.49
-37.75	103.30	-78.50	244.99	37.75	27.80	78.50	87.99
-38.00	103.55	-79.00	245.49	38.00	27.55	79.00	87.49
-38.25	103.80	-79.50	245.99	38.25	27.30	79.50	86.99
-38.50	104.05	-80.00	246.49	38.50	27.05	80.00	86.49
-38.75	104.30	-80.50	246.99	38.75	26.80	80.50	85.99
-39.00	104.55	-81.00	247.49	39.00	26.55	81.00	85.49
-39.25	104.80	-81.50	247.99	39.25	26.30	81.50	84.99
-39.50	105.05	-82.00	248.49	39.50	26.05	82.00	84.49
-39.75	105.30	-82.50	248.99	39.75	25.80	82.50	83.99
-40.00	105.55	-83.00	249.49	40.00	25.55	83.00	83.49
-40.25	105.80	-83.50	249.99	40.25	25.30	83.50	82.99
-40.50	106.05	-84.00	250.49	40.50	25.05	84.00	82.49
-40.75	106.30	-84.50	250.99	40.75	24.80	84.50	81.99
-41.00	106.55	-85.00	251.49	41.00	24.55	85.00	81.49
-41.25	106.80	-85.50	251.99	41.25	24.30	85.50	80.99
-41.50	107.05	-86.00	252.49	41.50	24.05	86.00	80.49
-41.75	107.30	-86.50	252.99	41.75	23.80	86.50	79.99
-42.00	107.55	-87.00	253.49	42.00	23.55	87.00	79.49
-42.25	107.80	-87.50	253.99	42.25	23.30	87.50	78.99
-42.50	108.05	-88.00	254.49	42.50	23.05	88.00	78.49
-42.75	108.30	-88.50	254.99	42.75	22.80	88.50	77.99

表格 5-1 轉換表 (適用於 LX800、LX820 和 LX850) (續)



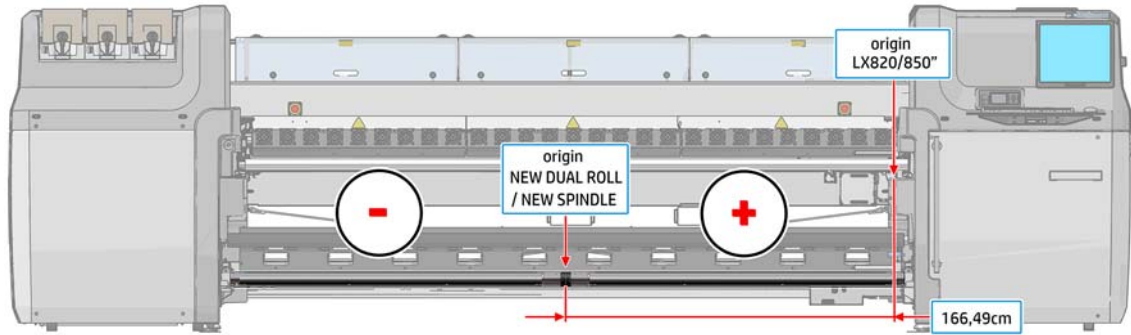
英吋		公分		英吋		公分	
尺規值	IPS 值	尺規值	IPS 值	尺規值	IPS 值	尺規值	IPS 值
-43.00	108.55	-89.00	255.49	43.00	22.55	89.00	77.49
-43.25	108.80	-89.50	255.99	43.25	22.30	89.50	76.99
-43.50	109.05	-90.00	256.49	43.50	22.05	90.00	76.49
-43.75	109.30	-90.50	256.99	43.75	21.80	90.50	75.99
-44.00	109.55	-91.00	257.49	44.00	21.55	91.00	75.49
-44.25	109.80	-91.50	257.99	44.25	21.30	91.50	74.99
-44.50	110.05	-92.00	258.49	44.50	21.05	92.00	74.49
-44.75	110.30	-92.50	258.99	44.75	20.80	92.50	73.99
-45.00	110.55	-93.00	259.49	45.00	20.55	93.00	73.49
-45.25	110.80	-93.50	259.99	45.25	20.30	93.50	72.99
-45.50	111.05	-94.00	260.49	45.50	20.05	94.00	72.49
-45.75	111.30	-94.50	260.99	45.75	19.80	94.50	71.99
-46.00	111.55	-95.00	261.49	46.00	19.55	95.00	71.49
-46.25	111.80	-95.50	261.99	46.25	19.30	95.50	70.99
-46.50	112.05	-96.00	262.49	46.50	19.05	96.00	70.49
-46.75	112.30	-96.50	262.99	46.75	18.80	96.50	69.99
-47.00	112.55	-97.00	263.49	47.00	18.55	97.00	69.49
-47.25	112.80	-97.50	263.99	47.25	18.30	97.50	68.99
-47.50	113.05	-98.00	264.49	47.50	18.05	98.00	68.49
-47.75	113.30	-98.50	264.99	47.75	17.80	98.50	67.99
-48.00	113.55	-99.00	265.49	48.00	17.55	99.00	67.49
-48.25	113.80	-99.50	265.99	48.25	17.30	99.50	66.99
-48.50	114.05	-100.00	266.49	48.50	17.05	100.00	66.49
-48.75	114.30	-100.50	266.99	48.75	16.80	100.50	65.99
-49.00	114.55	-101.00	267.49	49.00	16.55	101.00	65.49
-49.25	114.80	-101.50	267.99	49.25	16.30	101.50	64.99
-49.50	115.05	-102.00	268.49	49.50	16.05	102.00	64.49

表格 5-1 轉換表 (適用於 LX800、LX820 和 LX850) (續)



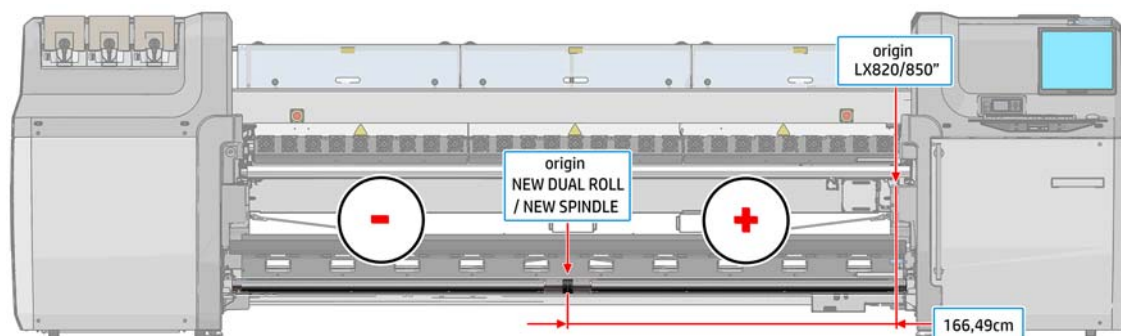
英吋		公分		英吋		公分	
尺規值	IPS 值	尺規值	IPS 值	尺規值	IPS 值	尺規值	IPS 值
-49.75	115.30	-102.50	268.99	49.75	15.80	102.50	63.99
-50.00	115.55	-103.00	269.49	50.00	15.55	103.00	63.49
-50.25	115.80	-103.50	269.99	50.25	15.30	103.50	62.99
-50.50	116.05	-104.00	270.49	50.50	15.05	104.00	62.49
-50.75	116.30	-104.50	270.99	50.75	14.80	104.50	61.99
-51.00	116.55	-105.00	271.49	51.00	14.55	105.00	61.49
-51.25	116.80	-105.50	271.99	51.25	14.30	105.50	60.99
-51.50	117.05	-106.00	272.49	51.50	14.05	106.00	60.49
-51.75	117.30	-106.50	272.99	51.75	13.80	106.50	59.99
-52.00	117.55	-107.00	273.49	52.00	13.55	107.00	59.49
-52.25	117.80	-107.50	273.99	52.25	13.30	107.50	58.99
-52.50	118.05	-108.00	274.49	52.50	13.05	108.00	58.49
-52.75	118.30	-108.50	274.99	52.75	12.80	108.50	57.99
-53.00	118.55	-109.00	275.49	53.00	12.55	109.00	57.49
-53.25	118.80	-109.50	275.99	53.25	12.30	109.50	56.99
-53.50	119.05	-110.00	276.49	53.50	12.05	110.00	56.49
-53.75	119.30	-110.50	276.99	53.75	11.80	110.50	55.99
-54.00	119.55	-111.00	277.49	54.00	11.55	111.00	55.49
-54.25	119.80	-111.50	277.99	54.25	11.30	111.50	54.99
-54.50	120.05	-112.00	278.49	54.50	11.05	112.00	54.49
-54.75	120.30	-112.50	278.99	54.75	10.80	112.50	53.99
-55.00	120.55	-113.00	279.49	55.00	10.55	113.00	53.49
-55.25	120.80	-113.50	279.99	55.25	10.30	113.50	52.99
-55.50	121.05	-114.00	280.49	55.50	10.05	114.00	52.49
-55.75	121.30	-114.50	280.99	55.75	9.80	114.50	51.99
-56.00	121.55	-115.00	281.49	56.00	9.55	115.00	51.49
-56.25	121.80	-115.50	281.99	56.25	9.30	115.50	50.99

表格 5-1 轉換表 (適用於 LX800、LX820 和 LX850) (續)



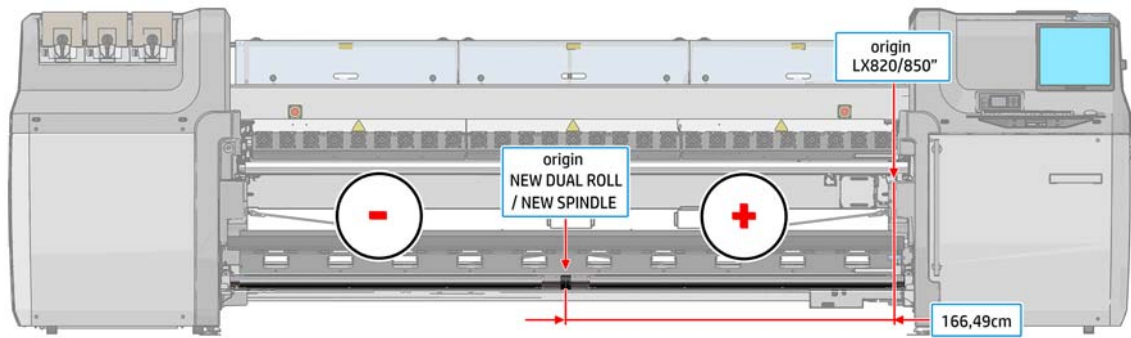
英吋		公分		英吋		公分	
尺規值	IPS 值	尺規值	IPS 值	尺規值	IPS 值	尺規值	IPS 值
-56.50	122.05	-116.00	282.49	56.50	9.05	116.00	50.49
-56.75	122.30	-116.50	282.99	56.75	8.80	116.50	49.99
-57.00	122.55	-117.00	283.49	57.00	8.55	117.00	49.49
-57.25	122.80	-117.50	283.99	57.25	8.30	117.50	48.99
-57.50	123.05	-118.00	284.49	57.50	8.05	118.00	48.49
-57.75	123.30	-118.50	284.99	57.75	7.80	118.50	47.99
-58.00	123.55	-119.00	285.49	58.00	7.55	119.00	47.49
-58.25	123.80	-119.50	285.99	58.25	7.30	119.50	46.99
-58.50	124.05	-120.00	286.49	58.50	7.05	120.00	46.49
-58.75	124.30	-120.50	286.99	58.75	6.80	120.50	45.99
-59.00	124.55	-121.00	287.49	59.00	6.55	121.00	45.49
-59.25	124.80	-121.50	287.99	59.25	6.30	121.50	44.99
-59.50	125.05	-122.00	288.49	59.50	6.05	122.00	44.49
-59.75	125.30	-122.50	288.99	59.75	5.80	122.50	43.99
-60.00	125.55	-123.00	289.49	60.00	5.55	123.00	43.49
-60.25	125.80	-123.50	289.99	60.25	5.30	123.50	42.99
-60.50	126.05	-124.00	290.49	60.50	5.05	124.00	42.49
-60.75	126.30	-124.50	290.99	60.75	4.80	124.50	41.99
-61.00	126.55	-125.00	291.49	61.00	4.55	125.00	41.49
-61.25	126.80	-125.50	291.99	61.25	4.30	125.50	40.99
-61.50	127.05	-126.00	292.49	61.50	4.05	126.00	40.49
-61.75	127.30	-126.50	292.99	61.75	3.80	126.50	39.99
-62.00	127.55	-127.00	293.49	62.00	3.55	127.00	39.49
-62.25	127.80	-127.50	293.99	62.25	3.30	127.50	38.99
-62.50	128.05	-128.00	294.49	62.50	3.05	128.00	38.49
-62.75	128.30	-128.50	294.99	62.75	2.80	128.50	37.99
-63.00	128.55	-129.00	295.49	63.00	2.55	129.00	37.49

表格 5-1 轉換表 (適用於 LX800、LX820 和 LX850) (續)



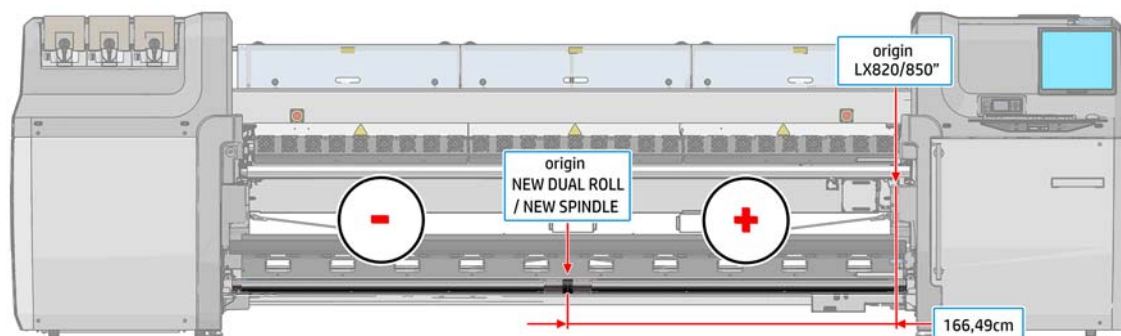
英吋		公分		英吋		公分	
尺規值	IPS 值	尺規值	IPS 值	尺規值	IPS 值	尺規值	IPS 值
-63.25	128.80	-129.50	295.99	63.25	2.30	129.50	36.99
-63.50	129.05	-130.00	296.49	63.50	2.05	130.00	36.49
-63.75	129.30	-130.50	296.99	63.75	1.80	130.50	35.99
-64.00	129.55	-131.00	297.49	64.00	1.55	131.00	35.49
-64.25	129.80	-131.50	297.99	64.25	1.30	131.50	34.99
-64.50	130.05	-132.00	298.49	64.50	1.05	132.00	34.49
-64.75	130.30	-132.50	298.99	64.75	0.80	132.50	33.99
-65.00	130.55	-133.00	299.49	65.00	0.55	133.00	33.49
-65.25	130.80	-133.50	299.99	65.25	0.30	133.50	32.99
-65.50	131.05	-134.00	300.49	65.50	0.05	134.00	32.49
-65.75	131.30	-134.50	300.99	65.75	-0.20	134.50	31.99
-66.00	131.55	-135.00	301.49	66.00	-0.45	135.00	31.49
-66.25	131.80	-135.50	301.99	66.25	-0.70	135.50	30.99
-66.50	132.05	-136.00	302.49	66.50	-0.95	136.00	30.49
-66.75	132.30	-136.50	302.99	66.75	-1.20	136.50	29.99
-67.00	132.55	-137.00	303.49	67.00	-1.45	137.00	29.49
-67.25	132.80	-137.50	303.99	67.25	-1.70	137.50	28.99
-67.50	133.05	-138.00	304.49	67.50	-1.95	138.00	28.49
		-138.50	304.99			138.50	27.99
		-139.00	305.49			139.00	27.49
		-139.50	305.99			139.50	26.99
		-140.00	306.49			140.00	26.49
		-140.50	306.99			140.50	25.99
		-141.00	307.49			141.00	25.49
		-141.50	307.99			141.50	24.99
		-142.00	308.49			142.00	24.49
		-142.50	308.99			142.50	23.99

表格 5-1 轉換表 (適用於 LX800、LX820 和 LX850) (續)



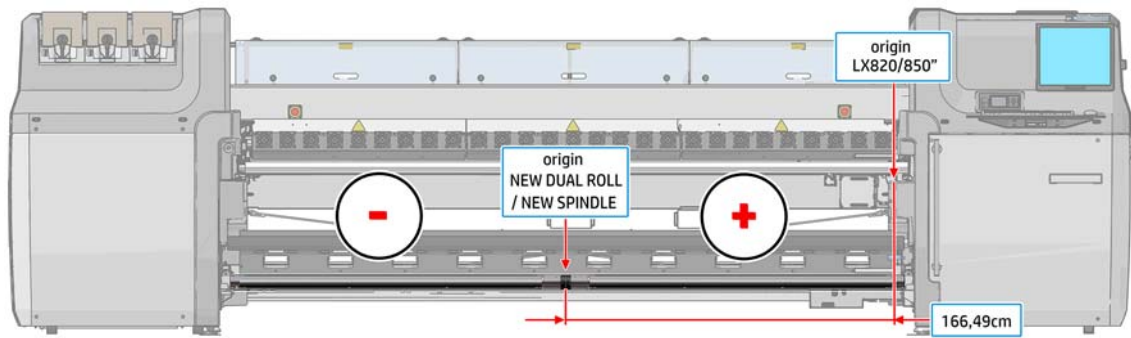
英吋		公分		英吋		公分	
尺規值	IPS 值	尺規值	IPS 值	尺規值	IPS 值	尺規值	IPS 值
		-143.00	309.49			143.00	23.49
		-143.50	309.99			143.50	22.99
		-144.00	310.49			144.00	22.49
		-144.50	310.99			144.50	21.99
		-145.00	311.49			145.00	21.49
		-145.50	311.99			145.50	20.99
		-146.00	312.49			146.00	20.49
		-146.50	312.99			146.50	19.99
		-147.00	313.49			147.00	19.49
		-147.50	313.99			147.50	18.99
		-148.00	314.49			148.00	18.49
		-148.50	314.99			148.50	17.99
		-149.00	315.49			149.00	17.49
		-149.50	315.99			149.50	16.99
		-150.00	316.49			150.00	16.49
		-150.50	316.99			150.50	15.99
		-151.00	317.49			151.00	15.49
		-151.50	317.99			151.50	14.99
		-152.00	318.49			152.00	14.49
		-152.50	318.99			152.50	13.99
		-153.00	319.49			153.00	13.49
		-153.50	319.99			153.50	12.99
		-154.00	320.49			154.00	12.49
		-154.50	320.99			154.50	11.99
		-155.00	321.49			155.00	11.49
		-155.50	321.99			155.50	10.99
		-156.00	322.49			156.00	10.49

表格 5-1 轉換表 (適用於 LX800、LX820 和 LX850) (續)



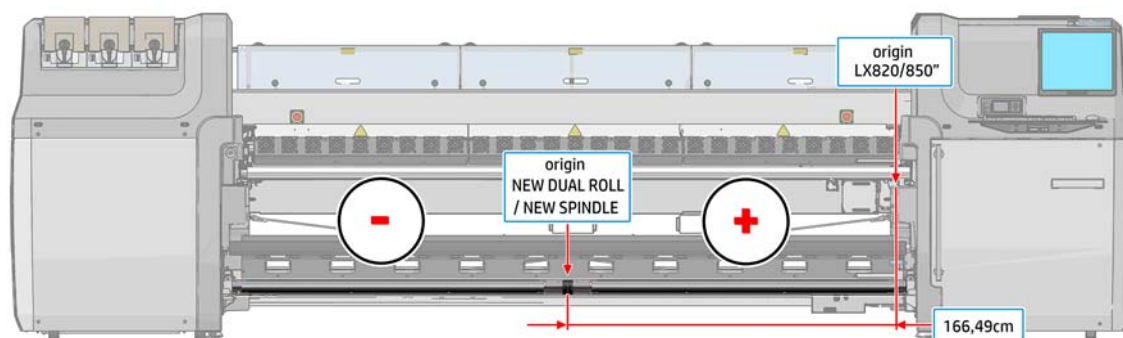
英吋		公分		英吋		公分	
尺規值	IPS 值	尺規值	IPS 值	尺規值	IPS 值	尺規值	IPS 值
		-156.50	322.99			156.50	9.99
		-157.00	323.49			157.00	9.49
		-157.50	323.99			157.50	8.99
		-158.00	324.49			158.00	8.49
		-158.50	324.99			158.50	7.99
		-159.00	325.49			159.00	7.49
		-159.50	325.99			159.50	6.99
		-160.00	326.49			160.00	6.49
		-160.50	326.99			160.50	5.99
		-161.00	327.49			161.00	5.49
		-161.50	327.99			161.50	4.99
		-162.00	328.49			162.00	4.49
		-162.50	328.99			162.50	3.99
		-163.00	329.49			163.00	3.49
		-163.50	329.99			163.50	2.99
		-164.00	330.49			164.00	2.49
		-164.50	330.99			164.50	1.99
		-165.00	331.49			165.00	1.49
		-165.50	331.99			165.50	0.99
		-166.00	332.49			166.00	0.49
		-166.50	332.99			166.50	-0.01
		-167.00	333.49			167.00	-0.51
		-167.50	333.99			167.50	-1.01
		-142.00	308.49			142.00	24.49
		-142.50	308.99			142.50	23.99
		-143.00	309.49			143.00	23.49
		-143.50	309.99			143.50	22.99

表格 5-1 轉換表 (適用於 LX800、LX820 和 LX850) (續)



英吋		公分		英吋		公分	
尺規值	IPS 值	尺規值	IPS 值	尺規值	IPS 值	尺規值	IPS 值
		-144.00	310.49			144.00	22.49
		-144.50	310.99			144.50	21.99
		-145.00	311.49			145.00	21.49
		-145.50	311.99			145.50	20.99
		-146.00	312.49			146.00	20.49
		-146.50	312.99			146.50	19.99
		-147.00	313.49			147.00	19.49
		-147.50	313.99			147.50	18.99
		-148.00	314.49			148.00	18.49
		-148.50	314.99			148.50	17.99
		-149.00	315.49			149.00	17.49
		-149.50	315.99			149.50	16.99
		-150.00	316.49			150.00	16.49
		-150.50	316.99			150.50	15.99
		-151.00	317.49			151.00	15.49
		-151.50	317.99			151.50	14.99
		-152.00	318.49			152.00	14.49
		-152.50	318.99			152.50	13.99
		-153.00	319.49			153.00	13.49
		-153.50	319.99			153.50	12.99
		-154.00	320.49			154.00	12.49
		-154.50	320.99			154.50	11.99
		-155.00	321.49			155.00	11.49
		-155.50	321.99			155.50	10.99
		-156.00	322.49			156.00	10.49
		-156.50	322.99			156.50	9.99
		-157.00	323.49			157.00	9.49

表格 5-1 轉換表 (適用於 LX800、LX820 和 LX850) (續)



英吋		公分		英吋		公分	
尺規值	IPS 值	尺規值	IPS 值	尺規值	IPS 值	尺規值	IPS 值
		-157.50	323.99			157.50	8.99
		-158.00	324.49			158.00	8.49
		-158.50	324.99			158.50	7.99
		-159.00	325.49			159.00	7.49
		-159.50	325.99			159.50	6.99
		-160.00	326.49			160.00	6.49
		-160.50	326.99			160.50	5.99
		-161.00	327.49			161.00	5.49
		-161.50	327.99			161.50	4.99
		-162.00	328.49			162.00	4.49
		-162.50	328.99			162.50	3.99
		-163.00	329.49			163.00	3.49
		-163.50	329.99			163.50	2.99
		-164.00	330.49			164.00	2.49
		-164.50	330.99			164.50	1.99
		-165.00	331.49			165.00	1.49
		-165.50	331.99			165.50	0.99
		-166.00	332.49			166.00	0.49
		-166.50	332.99			166.50	-0.01
		-167.00	333.49			167.00	-0.51
		-168.00	334.49			168.00	-1.51
		-168.50	334.99			168.50	-2.01
		-169.00	335.49			169.00	-2.51
		-169.50	335.99			169.50	-3.01
		-170.00	336.49			170.00	-3.51
		-170.50	336.99			170.50	-4.01
		-171.00	337.49			171.00	-4.51