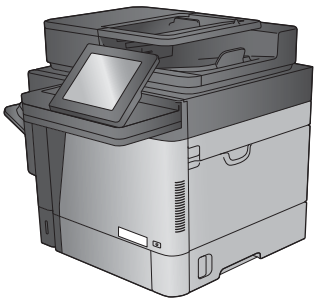


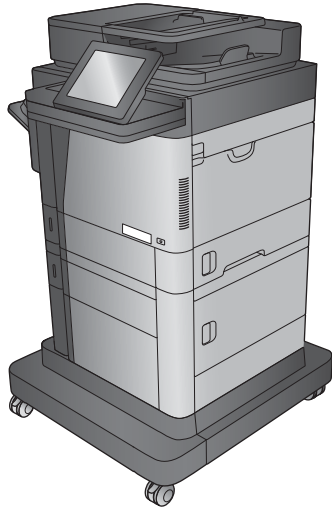


LaserJet Enterprise MFP M630

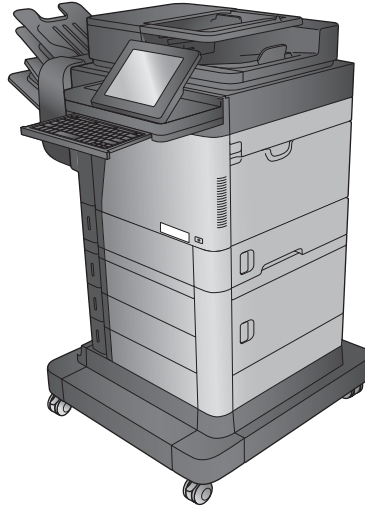
Guide de l'utilisateur



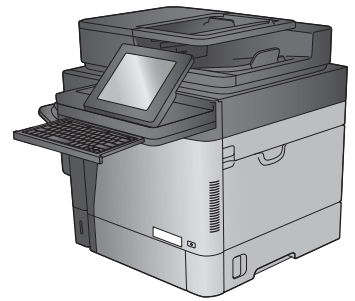
M630dn
M630h



M630f



Flow MFP M630z



Flow MFP M630h



www.hp.com/support/ljMFPM630



HP LaserJet Enterprise MFP M630

Guide de l'utilisateur

Copyright et licence

© Copyright 2017 HP Development Company, L.P.

Il est interdit de reproduire, adapter ou traduire ce manuel sans autorisation expresse par écrit, sauf dans les cas permis par les lois régissant les droits d'auteur.

Les informations contenues dans ce document sont susceptibles d'être modifiées sans préavis.

Les seules garanties des produits et services HP sont exposées dans les clauses expresses de garantie fournies avec les produits ou services concernés. Le contenu de ce document ne constitue en aucun cas une garantie supplémentaire. HP ne peut être tenu responsable des éventuelles erreurs techniques ou éditoriales de ce document.

Edition 3, 3/2019

Marques

Adobe®, Adobe Photoshop®, Acrobat® et PostScript® sont des marques de commerce d'Adobe Systems Incorporated.

Apple et le logo Apple sont des marques commerciales d'Apple Computer, Inc. aux Etats-Unis et dans d'autres pays. iPod est une marque commerciale d'Apple Computer, Inc. L'utilisation du terme iPod est soumis à autorisation. Ne volez pas de musique.

Microsoft®, Windows®, Windows® XP et Windows Vista® sont des marques déposées de Microsoft Corporation aux Etats-Unis.

UNIX® est une marque déposée de The Open Group.

Sommaire

1 Présentation du produit	1
Comparaison des produits et spécifications	2
Consommation d'énergie,spécifications électriques et émissions acoustiques	7
Caractéristiques de l'environnement de fonctionnement	7
Vues du produit	8
Vue de face du produit	8
Vue arrière de l'imprimante	10
Ports d'interface	11
Emplacement du numéro de série et du numéro de produit	11
Vue du panneau de commande	12
Configuration du produit et installation du logiciel	14
2 Bacs à papier	15
Chargement du bac 1	16
Charger le bac 2 et les bacs de 500 feuilles	19
Charger le bac d'alimentation HP haute capacité de 1 500 feuilles	22
Configurer la trieuse-agrafeuse	25
Chargement d'agrafes	25
Configuration de l'emplacement de perforation par défaut	27
Configurer le mode de fonctionnement	28
3 Pièces,consommables et accessoires	29
Commande de pièces,d'accessoires et de consommables	30
Commandes	30
Pièces détachées et consommables	30
Accessoires	32
Remplacement du toner	34
4 Imprimer	39
Imprimer des tâches (Windows)	40
Comment imprimer (Windows)	40

Imprimer automatiquement des deux côtés (Windows)	41
Imprimer en manuel des deux côtés (Windows)	41
Imprimer plusieurs pages par feuille (Windows)	42
Sélectionner le type de papier (Windows)	42
Tâches d'impression supplémentaires	42
Impression de tâches (OS X)	44
Comment imprimer (OS X)	44
Imprimer automatiquement des deux côtés (OS X)	44
Imprimer manuellement des deux côtés (OS X)	44
Imprimer plusieurs pages par feuille (OS X)	44
Sélectionner le type de papier (OS X)	45
Tâches d'impression supplémentaires	45
Stockez les tâches d'impression sur le produit pour imprimer ultérieurement.	46
Introduction	46
Créer une tâche en mémoire (Windows)	46
Créer une tâche en mémoire (OS X)	47
Imprimer une tâche en mémoire	48
Suppression d'une tâche en mémoire	48
Impression directe sans fil et NFC HP	50
Impression mobile	51
Introduction	51
HP ePrint via messagerie électronique	51
Logiciel HP ePrint	52
AirPrint	52
Impression intégrée Android	53
Impression via le port USB	54
Activer le port USB pour l'impression	54
Imprimer les documents via USB	54
5 Copie	55
Réaliser une copie	56
Copie recto verso	58
Copier automatiquement en recto verso	58
Copie recto verso manuelle	58
Optimiser la qualité de copie pour le texte ou les images	59
Utilisation des fonctions de traitement avancé de l'image pour la copie (modèles Flow uniquement)	60
Réglage de la netteté pour les copies	60
Effacement des bords pour les copies	60
Réglage automatique de la tonalité pour les copies	60

6 Numérisation	63
Configuration de la numérisation pour envoi par courrier électronique	64
Utilisation de l'assistant de configuration de la messagerie électronique	64
Configuration de la fonction de numérisation pour envoi par courrier électronique à partir du serveur EWS HP	64
Configurer des contacts personnels et réseaux	65
Ajout de contacts au carnet d'adresses à partir du panneau de commande	66
Configuration de Microsoft Outlook avec Google Gmail	68
Configuration de l'option Enregistrer dans le dossier Réseau	70
Utilisation de l'assistant de réglage rapide d'enregistrement dans un dossier réseau	70
Configuration de l'enregistrement dans un dossier réseau via le serveur EWS HP	70
Définition des paramètres du dossier de destination	71
Ajout du chemin de dossier réseau – Enregistrer dans un dossier standard partagé sur le réseau	71
Ajout du chemin de dossier réseau – Enregistrer sur un serveur FTP	72
Envoyer uniquement vers les dossiers avec accès en lecture et écriture	73
Autoriser l'envoi vers des dossiers avec accès en écriture uniquement	73
Configuration de l'enregistrement sur un périphérique USB	74
Configurez Enregistrer sur SharePoint® (modèles Flow uniquement)	75
Créer un réglage rapide	77
Envoi d'un document numérisé vers une ou plusieurs adresses électroniques	79
Envoyez un courrier électronique en saisissant manuellement des adresses de messagerie	79
Envoyez un courrier électronique à l'aide du carnet d'adresses	81
Envoi d'un document numérisé vers un dossier réseau	84
Utilisation des fonctions de traitement de l'image pour la numérisation	87
Sélection de types de fichiers de document pour la numérisation	87
Optimisation des images numérisées pour le texte ou les images	88
Sélection de la qualité de sortie ou de la taille de fichier des images numérisées	88
Indication du nombre de côtés des documents originaux	89
Sélection de la résolution des images numérisées	89
Détection automatique de la couleur pour la numérisation	90
Indication du format des documents originaux	90
Sélection des options de notification pour la numérisation	91
Réglage de la netteté pour la numérisation	91
Réglage de l'opacité pour la numérisation	92
Réglage du contraste pour la numérisation	92
Nettoyage de l'arrière-plan pour la numérisation	93
Effacement des bords pour la numérisation	93
Utilisation du mode Création de tâche pour la numérisation	94
Suppression des pages blanches pour la numérisation	94
Utilisation des fonctions de traitement avancé de l'image pour la numérisation (modèles Flow uniquement)	95

Sélection de types de fichiers de reconnaissance optique de caractères (OCR) pour la numérisation	95
Recadrage automatique des pages pour la numérisation	96
Orientation d'image automatique pour la numérisation	97
Réglage automatique de la tonalité pour la numérisation	97
Détection automatique d'alimentation multiple pour la numérisation (HP EveryPage)	98
Utilisation de la fonction de prévisualisation de l'image	99
Utiliser la solution HP Flow CM (modèles Flow uniquement)	101

7 Télécopie 103

Configurer la télécopie	104
Première mise sous tension du produit doté d'un accessoire télécopieur	104
Après la configuration initiale du produit	104
Modification des configurations de télécopie	106
Paramètres de numérotation de télécopie	106
Paramètres généraux d'envoi de télécopies	107
Paramètres de réception de télécopie	108
Envoyer une télécopie	110

8 Gérer le produit 113

Configuration avancée avec le serveur Web intégré HP (EWS)	114
Accès au serveur Web intégré HP (EWS)	114
Fonctions du serveur Web intégré HP	115
Onglet Informations	115
Onglet Général	116
Onglet Copier/Imprimer	116
Onglet Numérisation/Envoi numérique	117
Onglet Télécopie	118
Onglet Dépannage	119
Onglet Sécurité	119
Onglet Services Web HP	120
Onglet Réseau	120
Liste Autres liens	122
HP Utility pour Mac OS X	123
Ouvrir l'utilitaire HP	123
Caractéristiques de HP Utility	123
Configurer les paramètres réseau IP	125
Partage de l'imprimante : avertissement	125
Affichage ou modification des paramètres réseau	125
Renommer le produit sur le réseau	125
Configuration manuelle des paramètres IPv4 TCP/IP via le panneau de commande	126

Configuration manuelle des paramètres IPv6 TCP/IP via le panneau de commande	126
Paramètres de vitesse de liaison et de recto verso	127
Caractéristiques de sécurité du produit	128
Déclarations de sécurité	128
Sécurité IP	128
Se connecter au produit	128
Attribution d'un mot de passe système	128
Prise en charge du chiffrement : Disques durs HP High Performance Secure	129
Verrouillage du formateur	129
Paramètres d'économie d'encre	130
Imprimer avec EconoMode	130
Régler l'heure de veille et configurer le produit pour utiliser au maximum 1 watt de puissance	130
Définition du programme Veille	131
HP Web Jetadmin	133
Mises à jour des logiciels et micrologiciels	134

9 Résolution des problèmes 135

Assistance clientèle	136
Système d'aide du panneau de commande	137
Restauration des paramètres d'usine par défaut	138
Le message « Le niveau de la cartouche est bas » ou « Le niveau de la cartouche est très bas » s'affiche sur le panneau de commande de l'imprimante	139
Modification des paramètres « très bas »	139
Pour les produits dotés de fonctions de télécopie	139
Consommables bas	140
Le produit n'entraîne pas le papier ou rencontre un défaut d'alimentation	141
Le produit n'entraîne pas de papier	141
Le produit entraîne plusieurs feuilles de papier	141
Le chargeur de documents crée des bourrages, part en oblique ou prend plusieurs feuilles de papier	141
Nettoyage des rouleaux et le tampon de séparation du bac d'alimentation.	142
Suppression de bourrages papier	144
Emplacements des bourrages	144
Auto-navigation pour l'élimination des bourrages	144
Les bourrages papier sont-ils fréquents ou récurrents ?	145
Élimination des bourrages dans le bac d'alimentation	145
Suppression des bourrages du bac 1	149
Suppression des bourrages dans les bacs 2, 3 ou 4	153
Suppression des bourrages dans le bac d'entrée haute capacité de 1 500 feuilles (bac 5)	154
Suppression des bourrages dans la porte droite	157
Suppression des bourrages dans la porte inférieure droite	159

Suppression des bourrages dans l'unité recto verso et l'unité de fusion	160
Suppression des bourrages sous le capot supérieur et dans la zone de concordance	164
Suppression des bourrages dans le bac de sortie	167
Suppression des bourrages dans la trieuse-agrafeuse	168
Suppression des bourrages d'agrafes dans la trieuse-agrafeuse	170
Améliorer la qualité d'impression	175
Imprimer à partir d'un autre logiciel	175
Vérification du paramètre type de papier pour la tâche d'impression	175
Vérifier le paramètre de format de papier (Windows)	175
Vérifier le paramètre de format de papier (OS X)	176
Vérifier l'état du toner	176
Nettoyage du produit	176
Impression d'une page de nettoyage	176
Vérification que la vitre du scanner est dépourvue de saleté et de souillures	177
Inspection visuelle du toner	178
Vérifier le papier et l'environnement d'impression	178
Étape 1 : Utiliser du papier conforme aux spécifications HP	178
Étape 2 : Vérifier l'environnement	179
Étape 3 : Configurer l'alignement de chaque bac	179
Vérifier les paramètres EconoMode	180
Essayer un autre pilote d'impression	180
Améliorer la qualité d'image de la copie	182
Vérification que la vitre du scanner est dépourvue de saleté et de souillures	182
Étalonnage du scanner	183
Vérifier les paramètres du papier	184
Étape 1 : Vérifier la configuration du format et du type de papier	184
Étape 2 : Sélectionner le bac à utiliser pour la copie	184
Vérifier les paramètres d'ajustement de l'image	184
Optimiser la qualité de copie pour le texte ou les images	184
Copie bord à bord	185
Nettoyage des rouleaux et le tampon de séparation du bac d'alimentation.	185
Améliorer la qualité d'image de la numérisation	187
Vérification que la vitre du scanner est dépourvue de saleté et de souillures	187
Vérification des paramètres de numérisation/envoi à partir du panneau de commande	188
Vérifier les paramètres de résolution	188
Vérifier les paramètres couleur	189
Vérifier les paramètres d'ajustement de l'image	189
Optimiser la qualité de numérisation pour le texte ou les images	189
Vérifier les paramètres de qualité de sortie	190
Nettoyage des rouleaux et le tampon de séparation du bac d'alimentation.	190
Améliorez la qualité d'image de la télécopie	193

Problèmes de qualité d'envoi de télécopie	193
Vérifier que la vitre du scanner est dépourvue de saleté et de souillures	193
Vérifier les paramètres de résolution d'envoi de télécopie	194
Vérifier les paramètres d'ajustement de l'image	195
Optimiser la qualité de la télécopie pour le texte ou les images	195
Vérifier les paramètres de correction d'erreurs	195
Envoyer vers un autre télécopieur	196
Nettoyer les rouleaux et le tampon de séparation du bac d'alimentation	196
Problèmes de qualité de réception de télécopie	197
Vérifier le paramètre Adapter à la page	197
Vérifier le télécopieur de l'expéditeur	198
Résoudre des problèmes de réseau câblé	199
Connexion physique faible	199
L'ordinateur utilise une adresse IP incorrecte pour le produit	199
L'ordinateur est incapable de communiquer avec le produit	199
Le produit utilise des paramètres de vitesse de liaison et de mode duplex incorrects pour le réseau	200
De nouveaux logiciels peuvent poser des problèmes de compatibilité	200
L'ordinateur ou la station de travail n'est peut-être pas correctement configuré(e)	200
Le produit est désactivé ou d'autres paramètres réseau sont incorrects	200
Résoudre les problèmes de télécopie	201
Liste de vérification de résolution des problèmes de télécopie	201
Quel type de ligne téléphonique utilisez-vous ?	201
Utilisez-vous un périphérique de protection contre les surtensions ?	201
Utilisez-vous le service de messagerie vocale d'une compagnie de téléphone ou un répondeur ?	202
Votre ligne téléphonique comporte-t-elle une fonction de mise en attente ?	202
Vérifier l'état de l'accessoire télécopieur	202
Problèmes généraux de télécopie	203
Echec d'envoi de télécopie	203
Un message d'état Mémoire insuffisante s'affiche sur le panneau de commande du produit.	203
La qualité d'impression d'une photo est médiocre ou une zone grisée est imprimée en guise de photo	203
Vous avez appuyé sur le bouton Stop pour annuler une télécopie, mais la télécopie a été envoyée malgré tout	203
Aucun bouton du carnet d'adresses du télécopieur n'apparaît	203
Impossible de localiser les paramètres de télécopie dans HP Web Jetadmin	203
L'en-tête est ajouté en haut de la page lorsque l'option de superposition est activée ...	203
Plusieurs noms et numéros apparaissent dans la zone des destinataires	204
Une télécopie s'imprime sur deux pages au lieu d'une	204
Un document s'arrête dans le chargeur de documents au milieu de la télécopie	204

Le volume des sons émis par l'accessoire télécopieur est trop élevé ou trop faible 204

Index 205

1 Présentation du produit

- [Comparaison des produits et spécifications](#)
- [Vues du produit](#)
- [Configuration du produit et installation du logiciel](#)

Pour plus d'informations :

Visitez le site Web www.hp.com/support/ljMFPM630.

Le plan d'assistance HP tout inclus du produit comprend les informations suivantes :

- Installation et configuration
- Utilisation
- Résolution des problèmes
- Téléchargement des mises à jour du logiciel
- Inscription au forum d'assistance
- Recherche d'informations réglementaires et de garantie

Comparaison des produits et spécifications

Nom de modèle		M630dn	M630h	M630f	M630z
Numéro de produit		B3G84A	J7X28A	B3G85A	B3G86A
Dimensions du produit	Largeur	737 mm	737 mm	737 mm	911 mm
	Profondeur	643 mm	643 mm	643 mm	643 mm
	Hauteur	570 mm	570 mm	1 110 mm	1 110 mm
	Poids	51,5 kg	51,6 kg	73,5 kg	91,2 kg
Gestion du papier	Bac 1 (capacité de 100 feuilles)	✓	✓	✓	✓
	Bac 2 (Capacité de 500 feuilles)	✓	✓	✓	✓
	Bac d'alimentation de 1 x 500 feuilles avec meuble de rangement	Facultatif	Facultatif	✓	
	REMARQUE : Le produit prend en charge un seul bac d'alimentation supplémentaire à la fois. Cet accessoire ne peut pas être combiné avec d'autres bacs d'alimentation.				
	Bac d'alimentation haute capacité de 2 500 feuilles	Facultatif	Facultatif		✓
	REMARQUE : Le produit prend en charge un seul bac d'alimentation supplémentaire à la fois. Cet accessoire ne peut pas être combiné avec d'autres bacs d'alimentation.				
	Bac d'alimentation 1x500 feuilles	Facultatif	Facultatif		
	REMARQUE : Le produit prend en charge un seul bac d'alimentation supplémentaire à la fois. Cet accessoire ne peut pas être combiné avec d'autres bacs d'alimentation.				
	Impression recto verso automatique	✓	✓	✓	✓
	Trieuse-agrafeuse à 3 bacs, capacité de 900 feuilles	Facultatif	Facultatif	Facultatif	✓
	Bac à enveloppes pour imprimer jusqu'à 75 enveloppes	Facultatif	Facultatif	Facultatif	Facultatif
Connectivité	Connexion LAN Ethernet 10/100/1000 avec IPv4 et IPv6	✓	✓	✓	✓

Nom de modèle		M630dn	M630h	M630f	M630z
Numéro de produit		B3G84A	J7X28A	B3G85A	B3G86A
	Port USB à accès simplifié pour imprimer et numériser sans ordinateur et mettre à jour le micrologiciel	✓	✓	✓	✓
	Accessoires HP NFC (near-field communications) et Wireless Direct pour l'impression à partir de périphériques mobiles	Facultatif	Facultatif	Facultatif	Facultatif
Stockage interne	8 Go de mémoire SSM	✓			
	Disque dur sécurisé de haute performance 320 Go HP		✓	✓	✓
	Disque dur FIPS (Federal Information Processing Standards) de 500 Go				Facultatif
Mémoire	1,50 Go de mémoire, extensible jusqu'à 2 Go	✓	✓	✓	✓
Écran du panneau de commande et alimentation	Panneau de commande à écran tactile	✓	✓	✓	✓
	Clavier rétractable				✓
Impression	Permet d'imprimer jusqu'à 57 pages par minute (ppm) sur du papier au format A4 et 60 ppm sur du papier au format Lettre	✓	✓	✓	✓
	Impression par le port USB à accès simplifié (sans ordinateur)	✓	✓	✓	✓


Nom de modèle		M630dn	M630h	M630f	M630z
Numéro de produit		B3G84A	J7X28A	B3G85A	B3G86A
Solutions d'impression mobile	HP ePrint via messagerie électronique	✓	✓	✓	✓
Pour plus d'informations sur les solutions d'impression mobile, consultez le site : www.hp.com/go/mobileprinting www.hpconnected.com www.hp.com/go/LaserJetMobilePrinting (en anglais uniquement) www.hp.com/go/eprintsoftware www.hp.com/go/eprintenterprise www.google.com/cloudprint/learn www.hp.com/go/airprint	Logiciel HP ePrint ¹	✓	✓	✓	✓
	Application HP ePrint	✓	✓	✓	✓
	Application ePrint Enterprise	✓	✓	✓	✓
	Google Cloud Print	✓	✓	✓	✓
	AirPrint	✓	✓	✓	✓
	Imprimante Android	✓	✓	✓	✓
Télécopie		Facultatif	Facultatif	✓	✓
Copie et numérisation	Permet de copier 57 pages par minute (ppm) sur du papier au format A4 et 60 ppm sur du papier au format Lettre	✓	✓	✓	✓
REMARQUE : Les vitesses de copie et de numérisation sont sujettes à modification. Pour obtenir les informations les plus récentes, rendez-vous à l'adresse www.hp.com/support/ljMFPM630					
	Permet de numériser en monochrome à 60 images par minute (ipm) et en couleur à 45 ipm.	✓	✓	✓	
	Permet de numériser en monochrome à 89 images par minute (ipm) et en couleur à 65 ipm.				✓
	Copie et numérisation par le port USB à accès simplifié (sans ordinateur)	✓	✓	✓	✓
	Bac d'alimentation de documents de 100 pages avec copie et numérisation recto verso électronique	✓	✓	✓	

Nom de modèle	M630dn	M630h	M630f	M630z
Numéro de produit	B3G84A	J7X28A	B3G85A	B3G86A
	Bac d'alimentation de documents de 100 pages avec copie et numérisation recto verso électronique et fonctions suivantes :			✓
	<ul style="list-style-type: none"> Technologies HP EveryPage comprenant la détection de multi-entraînement par ultrasons. Fonds noir et blanc interchangeables pour un recadrage automatique des pages. Reconnaissance optique de caractères (OCR) intégrée permettant de convertir les pages imprimées en texte éditable ou sur lequel il est possible d'effectuer des recherches avec l'ordinateur. Orientation automatique des pages comportant au moins 100 caractères de texte. Réglage automatique de tonalité permettant de définir le contraste, la luminosité et la suppression de l'arrière-plan pour chaque page. 			
Communication numérique	Envoyer par e-mail, Enregistrer sur USB et Enregistrer dans le dossier réseau	✓	✓	✓
	Enregistrer sur SharePoint®			✓
Systèmes d'exploitation pris en charge ^{2, 3}	Windows XP SP3 ou ultérieur (32 bits et 64 bits)	✓	✓	✓
	<p>REMARQUE : Contrairement au pilote d'impression PCL 6, le programme d'installation du logiciel ne prend pas en charge la version 64 bits.</p> <p>REMARQUE : Microsoft a cessé le support standard de Windows XP en avril 2009. HP continuera à offrir le meilleur support possible au système d'exploitation XP arrêté.</p>			

Nom de modèle	M630dn	M630h	M630f	M630z
Numéro de produit	B3G84A	J7X28A	B3G85A	B3G86A
Windows Vista, 32 bits et 64 bits REMARQUE : Windows Vista Starter n'est pas pris en charge par le programme d'installation ou le pilote d'impression.	✓	✓	✓	✓
Windows 7 SP1 ou ultérieur, 32 bits et 64 bits	✓	✓	✓	✓
Windows 8, 32 bits et 64 bits REMARQUE : Windows RT utilise uniquement un pilote Microsoft IN OS.	✓	✓	✓	✓
Windows 8.1, 32 bits et 64 bits REMARQUE : Windows RT utilise uniquement un pilote Microsoft IN OS.	✓	✓	✓	✓
Windows Server 2003 SP2 ou ultérieur (32 bits et 64 bits) REMARQUE : Contrairement au pilote d'impression HP PCL 6, le programme d'installation du logiciel ne prend pas en charge la version 64 bits. REMARQUE : Microsoft a cessé le support standard de Windows Serveur 2003 en juillet 2010. HP continuera à offrir le meilleur support possible au système d'exploitation Server 2003 arrêté.	✓	✓	✓	✓
Windows Server 2008 (32 bits et 64 bits)	✓	✓	✓	✓
Windows Server 2008 R2 (64 bits)	✓	✓	✓	✓
Windows Server 2012 (64 bits) REMARQUE : Contrairement au pilote d'impression HP PCL 6, le programme d'installation du logiciel ne prend pas en charge Windows Server 2012.	✓	✓	✓	✓


Nom de modèle	M630dn	M630h	M630f	M630z
Numéro de produit	B3G84A	J7X28A	B3G85A	B3G86A
Windows Server 2012 R2 (64 bits)	✓	✓	✓	✓
REMARQUE : Contrairement au pilote d'impression HP PCL 6, le programme d'installation du logiciel ne prend pas en charge Windows Server 2012.				
Mac OS X 10.7 Lion, OS X 10.8 Mountain Lion et OS X 10.9 Mavericks	✓	✓	✓	✓

- 1 Le logiciel HP ePrint prend en charge les systèmes d'exploitation suivants : Windows Vista® (32 bits et 64 bits) ; Windows 7 SP1 ou version ultérieure (32 bits et 64 bits) ; Windows 8 (32 bits et 64 bits) ; Windows 8.1 (32 bits et 64 bits) ; Mac OS X versions 10.6 Snow Leopard, 10.7 Lion, 10.8 Mountain Lion et 10.9 Mavericks.
- 2 La liste des systèmes d'exploitation pris en charge s'applique aux pilotes d'impression Windows PCL 6 et Mac et au CD d'installation du logiciel fourni. Pour plus d'informations sur la prise en charge des systèmes d'exploitation pour les pilotes d'impression HP UPD PCL 6, UPD PCL 5 et UPD PS, reportez-vous à la remarque ci-dessous. Pour obtenir la liste des systèmes d'exploitation pris en charge, rendez-vous sur www.hp.com/support/ljMFPM630 dans le cadre du plan d'assistance HP tout inclus du produit.
- 3 Le CD du programme d'installation HP installe le pilote HP PCL 6 pour les systèmes d'exploitation Windows, ainsi que d'autres logiciels en option. Les ordinateurs Mac et périphériques mobiles Apple sont pris en charge par ce produit. Le pilote d'impression et l'utilitaire d'impression Mac sont disponibles pour téléchargement sur le site hp.com et peuvent également être disponibles via la mise à jour de logiciels Apple. Le logiciel HP pour Mac n'est pas inclus dans le CD fourni. Les étapes de téléchargement du logiciel d'installation Mac sont les suivantes : Visitez le site Web www.hp.com/support/ljMFPM630. Sélectionnez **Options de support**. Ensuite, sous **Options de téléchargement**, sélectionnez **Pilotes, logiciels et micrologiciels**. Cliquez sur la version du système d'exploitation, puis cliquez sur le bouton **Télécharger**.

 **REMARQUE :** Pour plus de détails sur le client, les systèmes d'exploitation serveur et la prise en charge des pilotes UPD HP PCL6, UPD PCL5 et UPD PS pour ce produit, accédez à l'adresse www.hp.com/go/upd et cliquez sur l'onglet **Spécifications**.

Consommation d'énergie, spécifications électriques et émissions acoustiques

Visitez le site Web www.hp.com/support/ljMFPM630 pour obtenir les toutes dernières informations.

 **ATTENTION :** L'alimentation électrique est fonction du pays/région où le produit est vendu. Ne convertissez pas les tensions de fonctionnement. Cette opération peut endommager le produit et annuler sa garantie.

Caractéristiques de l'environnement de fonctionnement

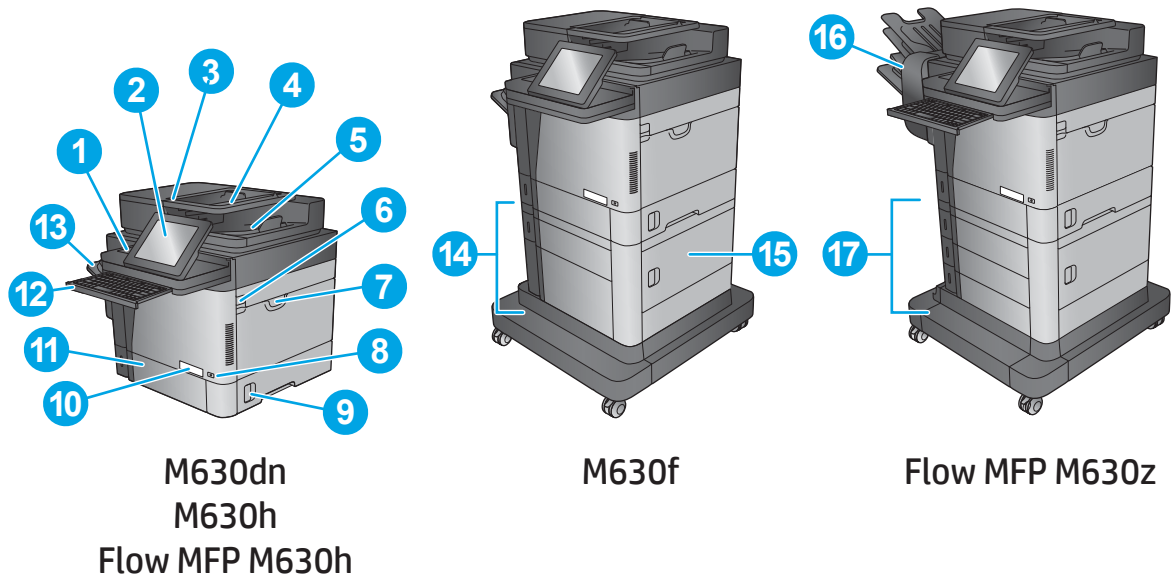
Tableau 1-1 Spécifications de l'environnement de fonctionnement

Environnement	Recommandé	Autorisé
Température	17 ° à 25 °C	15 ° à 30 °C
Humidité relative	30 à 70 % d'humidité relative (RH)	10 % à 80 % d'humidité relative (HR)

Vues du produit

- [Vue de face du produit](#)
- [Vue arrière de l'imprimante](#)
- [Ports d'interface](#)
- [Emplacement du numéro de série et du numéro de produit](#)
- [Vue du panneau de commande](#)

Vue de face du produit

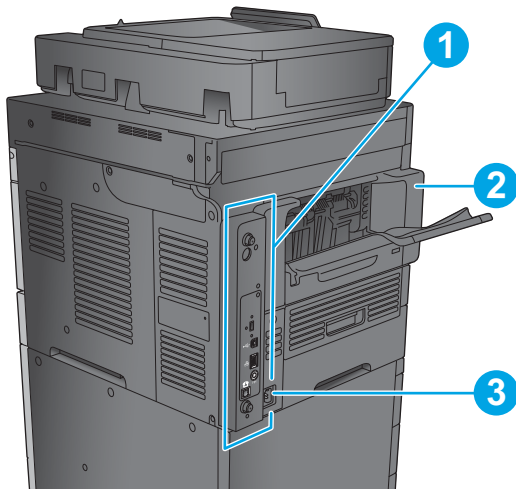


1	Module d'intégration du matériel (pour la connexion d'accessoires et de périphériques tiers)
2	Panneau de commande avec écran couleur tactile (inclinable pour une meilleure visibilité)
3	Capot du chargeur de documents (accès pour éliminer les bourrages)
4	Bac d'entrée d'alimentation en documents
5	Bac de sortie du bac d'alimentation en documents
6	Loquet pour ouvrir le capot supérieur (accès à la cartouche de toner)
7	Bac 1
8	Bouton marche/arrêt
9	Porte droite (accès à la suppression des bourrages)
10	Nom de modèle
11	Bac 2
12	Bac de sortie standard
13	Bac 1 x 500 feuilles avec meuble de rangement (inclus avec le M630f, en option pour le M630dn et le M630h)
14	Porte inférieure droite (M630f et M630z uniquement. Accès pour éliminer les bourrages pour le M630z.)

15	Trieuse-agrafeuse (incluse avec le M630z, en option pour les autres modèles)
16	Clavier (M630z uniquement. Tirez le clavier pour le sortir et l'utiliser.)
17	Bacs de 2 x 500 feuilles et bac d'entrée haute capacité de 1 500 feuilles (inclus avec le M630z, en option pour le M630dn et le M630h)

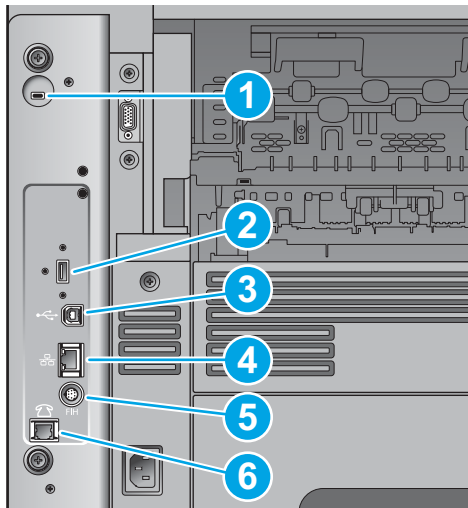
Vue arrière de l'imprimante

 **REMARQUE :** Le produit est représenté sans accessoire de finition.



- | | |
|---|--|
| 1 | Formateur (contient les ports d'interface) |
| 2 | Cadran vers le bac de sortie standard |
| 3 | Branchement de l'alimentation |

Ports d'interface

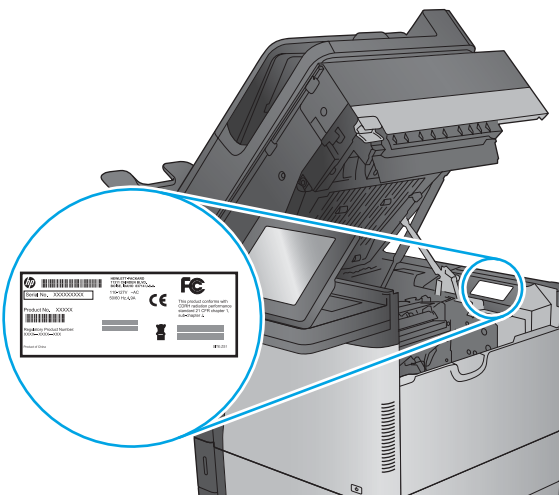


1	Logement pour antivol à câble
2	Port USB pour connecter des périphériques USB externes (port à couvrir)
3	Port d'impression USB 2.0 haute vitesse
	REMARQUE : Pour imprimer avec un port USB à accès simplifié,utilisez le port USB près du panneau de commande.
4	Port réseau Ethernet LAN (RJ-45)
5	Port FIH (Foreign Interface Harness) pour la connexion de périphériques tiers
6	Port de télécopie (M630f et M630z uniquement. Le port est couvert pour les modèles M630dn et M630h.)

Emplacement du numéro de série et du numéro de produit

Une étiquette indiquant le numéro de série et le numéro de produit se trouve à l'intérieur du produit, sous le capot supérieur.


Le numéro de produit est un code à six caractères qui identifie le modèle spécifique d'un produit et permet de commander des pièces pour ce produit. Le numéro de série est un nombre unique pour chaque unité.

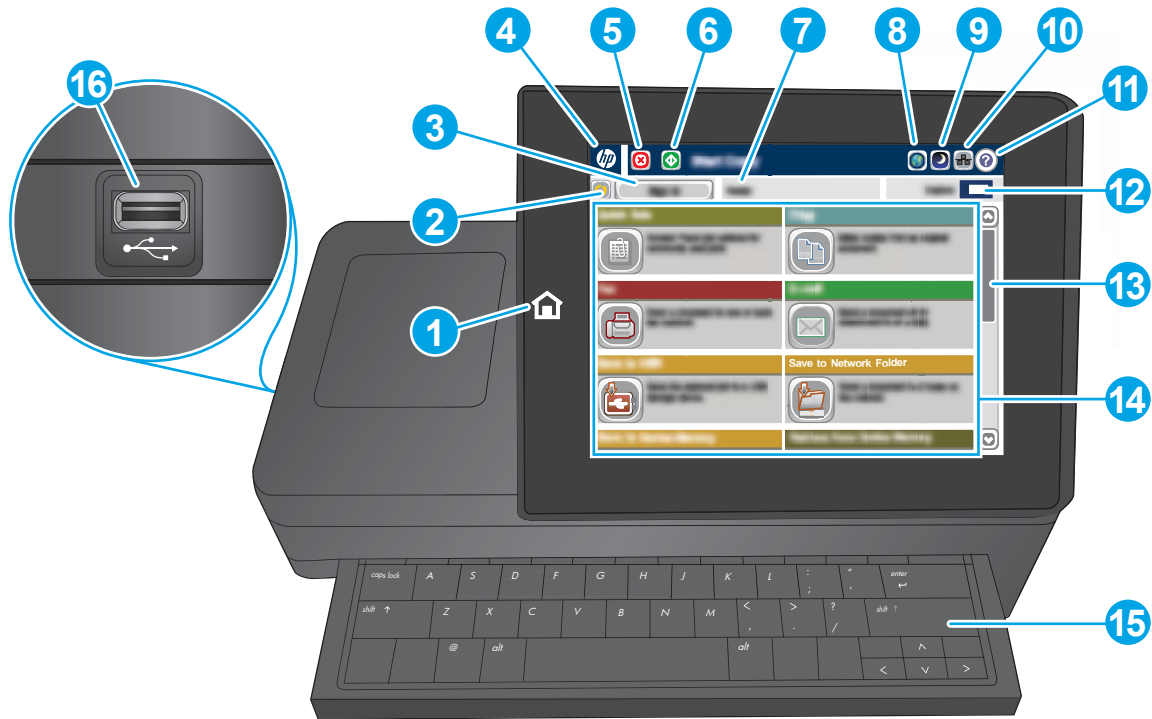



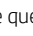
Vue du panneau de commande

L'écran d'accueil permet d'accéder aux fonctions du produit et indique l'état actuel du produit.

Retournez à l'écran d'accueil à tout moment en appuyant sur le bouton Accueil sur le côté gauche du panneau de commande du produit, ou appuyez sur le bouton Accueil dans le coin supérieur gauche de la plupart des écrans.

 **REMARQUE :** Les fonctions qui s'affichent sur l'écran d'accueil peuvent varier en fonction de la configuration du produit.



1	Bouton Accueil	Appuyez sur ce bouton pour retourner à l'écran Accueil du produit à tout moment.
2	Bouton Actualiser	Appuyez sur le bouton Actualiser pour ignorer les modifications et revenir aux paramètres par défaut.
3	Bouton Se connecter ou Se déconnecter	Appuyez sur le bouton Se connecter pour accéder aux fonctionnalités sécurisées. Appuyez sur le bouton Déconnexion pour vous déconnecter du produit. Le produit restaure toutes les options aux paramètres par défaut.
4	Bouton logo HP ou Accueil	Sur n'importe quel écran autre que l'écran Accueil, le logo HP se transforme en bouton Accueil  . Appuyez sur le bouton Accueil  pour revenir à l'écran d'accueil.
5	Bouton Arrêter	Touchez le bouton Arrêter pour interrompre la tâche en cours.
6	Bouton Démarrer	Appuyez sur le bouton Start pour lancer la tâche de copie.
7	Etat du produit	La ligne d'état fournit des informations sur l'état général du produit.
8	Bouton de sélection de la langue	Touchez le bouton de sélection de la langue pour l'affichage du panneau de commande.
9	Bouton Veille	Appuyez sur le bouton Veille pour mettre le produit en mode Veille.
10	Bouton Réseau	Appuyez sur le bouton Réseau pour obtenir des informations sur la connexion réseau.
11	Bouton Aide	Appuyez sur le bouton Aide pour ouvrir le système d'aide intégré.

12	Champ Copies	Le champ Copies indique le nombre de copies défini sur le produit.
13	Barre de défilement	Utilisez la barre de défilement pour voir la liste complète des fonctions disponibles.
14	Caractéristiques	<p>Selon la configuration du produit, les fonctions accessibles depuis l'écran d'accueil peuvent comprendre certains des éléments suivants :</p> <ul style="list-style-type: none"> • Réglages rapides • Copie • Messagerie électronique • Télécopie • Enregistrer sur un périphérique USB • Enregistrer dans le dossier réseau • Enregistrer sur la mémoire du périphérique • Récupérer à partir du périphérique USB • Récupérer à partir de la mémoire du périphérique • Enregistrer sur SharePoint® (M630z uniquement) • État de la tâche • Consommables • Bacs • Administration • Maintenance du périphérique
15	Clavier (M630z uniquement)	Ce produit comprend un clavier physique. Les touches sont mappées à votre langue de la même manière que le clavier virtuel du panneau de commande du produit est mappé. Si vous sélectionnez une autre disposition de clavier virtuel, les touches du clavier physique sont réattribuées en conséquence.
16	Connexion USB directe	<p>Insérez un lecteur flash USB pour imprimer et numériser sans ordinateur ou pour mettre à jour le micrologiciel du produit.</p> <p>REMARQUE : Un administrateur doit activer ce port avant utilisation.</p>

Configuration du produit et installation du logiciel

Pour obtenir des instructions de configuration élémentaires, reportez-vous au Guide d'installation du matériel livré avec le produit. Pour obtenir des instructions supplémentaires, reportez-vous à l'assistance HP sur le Web.

Accédez à l'adresse www.hp.com/support/ljMFPM630 pour obtenir de l'aide complète HP pour le produit. Trouvez les options d'assistance suivantes :

- Installation et configuration
- Utilisation
- Résolution des problèmes
- Téléchargement des mises à jour du logiciel
- Inscription au forum d'assistance
- Recherche d'informations réglementaires et de garantie

2 Bacs à papier

- [Chargement du bac 1](#)
- [Charger le bac 2 et les bacs de 500 feuilles](#)
- [Charger le bac d'alimentation HP haute capacité de 1 500 feuilles](#)
- [Configurer la trieuse-agrafeuse](#)

Pour plus d'informations :

Visitez le site Web www.hp.com/support/ljMFPM630.

Le plan d'assistance HP tout inclus du produit comprend les informations suivantes :

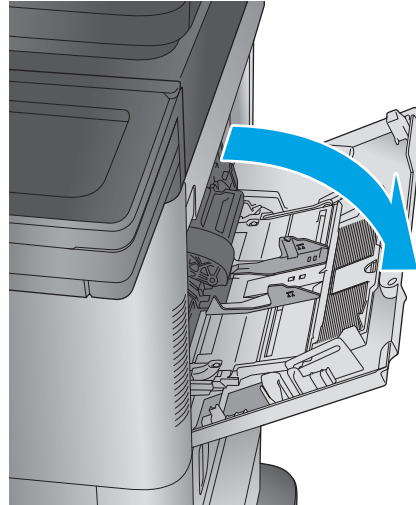
- Installation et configuration
- Utilisation
- Résolution des problèmes
- Téléchargement des mises à jour du logiciel
- Inscription au forum d'assistance
- Recherche d'informations réglementaires et de garantie

Chargement du bac 1

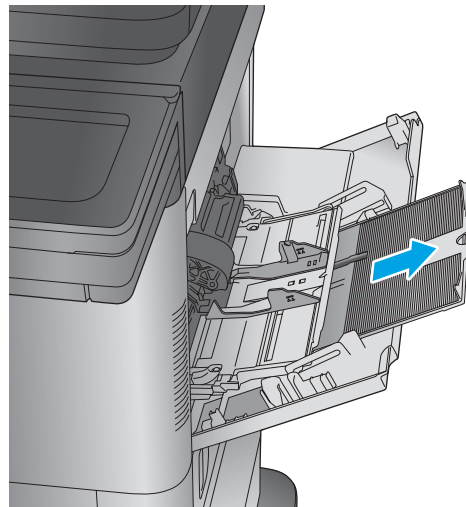
Les informations suivantes décrivent comment charger du papier dans le bac 1.

⚠ ATTENTION : Pour éviter les bourrages, n'ajoutez ou ne retirez jamais le bac 1 durant l'impression.

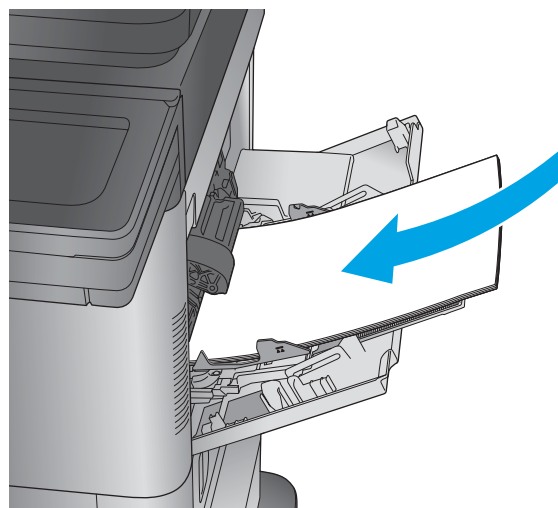
1. Ouvrez le bac 1.



2. Sortez l'extension du bac permettant de supporter le papier.

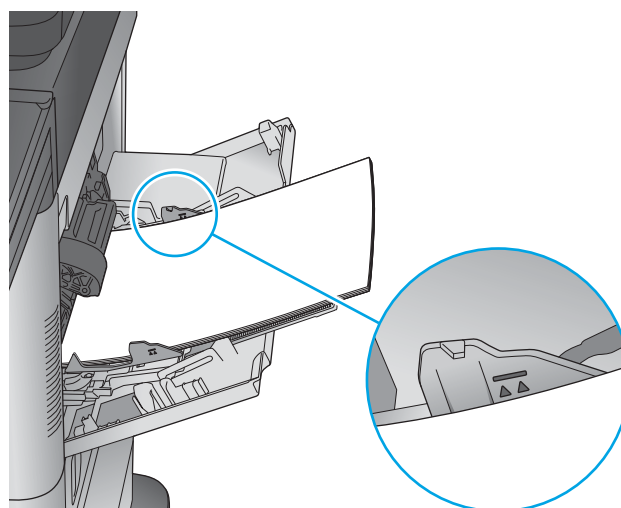


3. Chargez du papier dans le bac. Pour obtenir des informations sur l'orientation du papier, reportez-vous à la section [Tableau 2-1 Bac 1 : orientation du papier à la page 18](#).



4. Assurez-vous que le papier est bien placé sous la ligne de remplissage des guides papier.

REMARQUE : La hauteur maximale de la pile est de 10 mm, ou environ 100 feuilles de papier de 75 g.



5. Réglez les guides latéraux de façon qu'ils touchent légèrement la pile de papier, sans la plier.

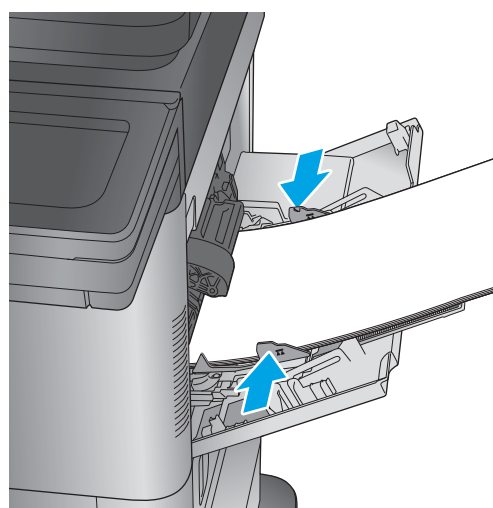
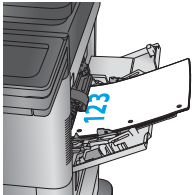
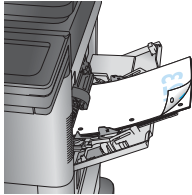
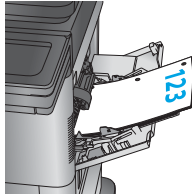
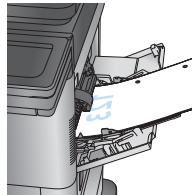
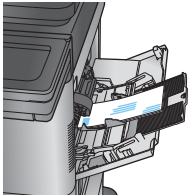
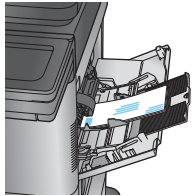



Tableau 2-1 Bac 1 : orientation du papier

Type de papier	Impression recto, pas de trieuse-agrafeuse	Impression recto verso, pas de trieuse-agrafeuse	Impression recto, avec trieuse-agrafeuse	Impression recto verso, avec trieuse-agrafeuse
A en-tête, préimprimé ou préperforé	Recto vers le haut Bord supérieur introduit en premier	Recto vers le bas Bord inférieur en premier	Recto vers le haut Bord inférieur en premier	Recto vers le bas Bord supérieur introduit en premier
				
Enveloppes	Recto vers le haut Bord d'affranchissement court en premier		Recto vers le haut Bord d'affranchissement court en premier	
				

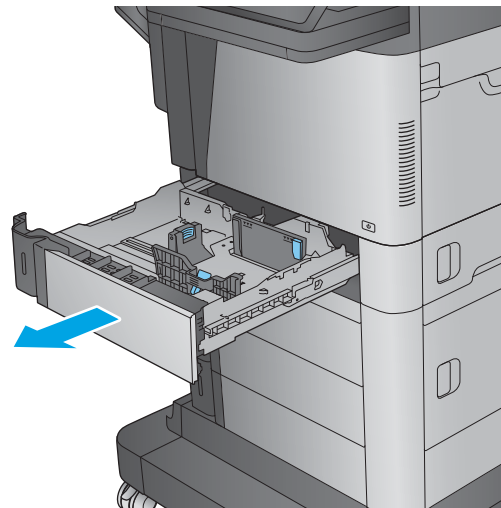
Charger le bac 2 et les bacs de 500 feuilles

Les informations suivantes décrivent comment charger du papier dans les bacs 2, 3 et 4.

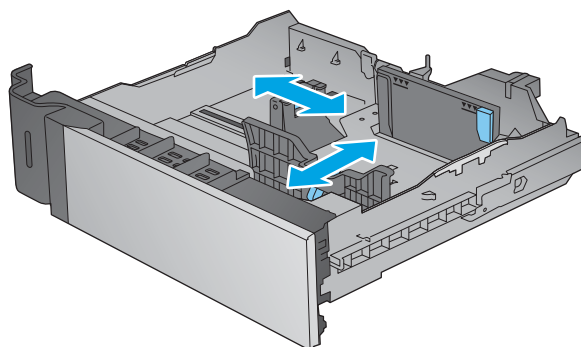
 **REMARQUE :** La procédure à suivre pour le chargement des bacs de 500 feuilles est la même que pour le bac 2. Seul le bac 2 est représenté ici.

1. Ouvrez le bac.

REMARQUE : N'ouvrez pas ce bac lorsqu'il est en cours d'utilisation.



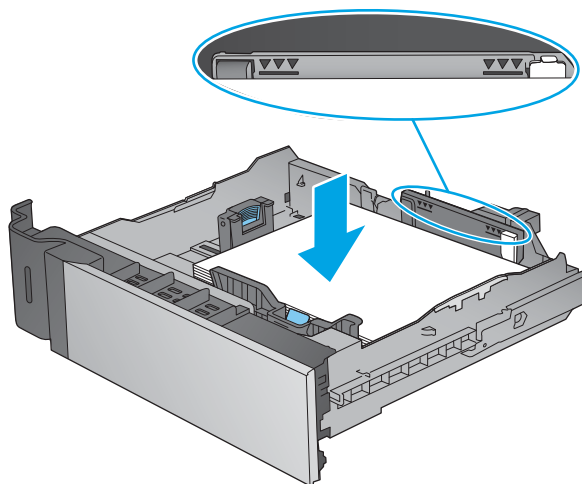
2. Réglez les guides de longueur et de largeur du papier en appuyant sur les taquets de réglage et en faisant glisser les guides jusqu'au format du papier utilisé.



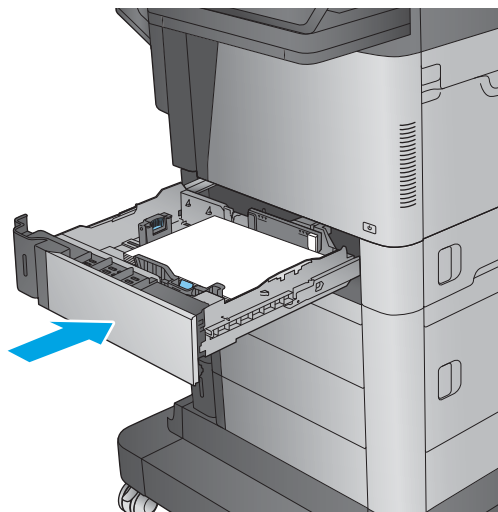
3. Chargez le papier dans le bac. Vérifiez le papier pour vous assurer que les guides touchent légèrement la pile, mais ne la courbent pas. Pour obtenir des informations sur l'orientation du papier, reportez-vous à la section [Tableau 2-2 Orientation du papier du bac 2 et des bacs de 500 feuilles](#) à la page 21.

REMARQUE : Pour empêcher les bourrages, ne surchargez pas le bac. Assurez-vous que le sommet de la pile n'atteint pas l'indicateur de bac plein.

REMARQUE : Si le bac n'est pas correctement ajusté, un message d'erreur peut apparaître lors de l'impression ou un bourrage papier peut se produire.



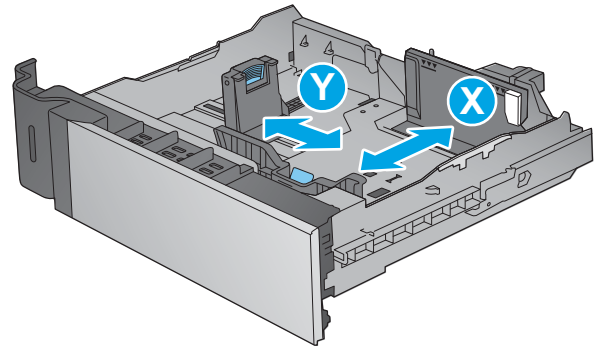
4. Fermez le bac.



5. Le message de configuration du bac s'affiche sur le panneau de commande du produit.

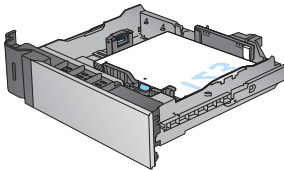
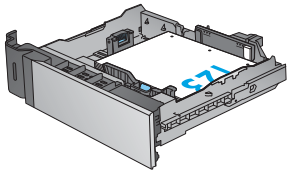
- Appuyez sur le bouton **OK** pour accepter le format et le type détectés ou appuyez sur le bouton **Modifier** pour choisir un format ou un type de papier différent.

Pour des formats de papier personnalisés, il est nécessaire de spécifier les dimensions X et Y lorsque l'invite s'affiche sur le panneau de commande du produit.



- Sélectionnez le format et le type appropriés, puis appuyez sur le bouton **OK**.

Tableau 2-2 Orientation du papier du bac 2 et des bacs de 500 feuilles

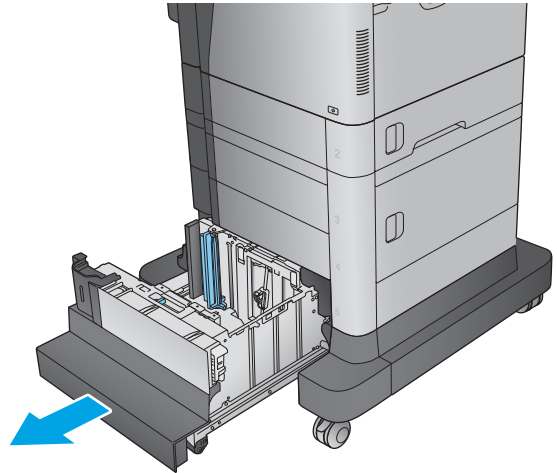
Type de papier	Impression recto	Impression recto verso
	Recto vers le bas	Recto vers le haut
	Bord supérieur vers le côté droit du bac	Bord supérieur vers le côté droit du bac
		

Charger le bac d'alimentation HP haute capacité de 1 500 feuilles

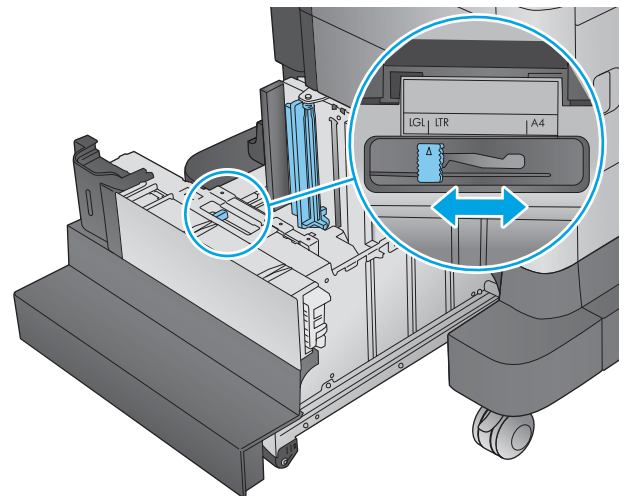
Les informations suivantes décrivent comment charger du papier dans le bac d'entrée haute capacité (bac 5). Ce bac fait partie du bac d'alimentation à haute capacité de 1 500 feuilles et 2 x 500 feuilles, qui est inclus avec le modèle M630z et disponible en option pour les modèles M630dn et M630h.

1. Ouvrez le bac.

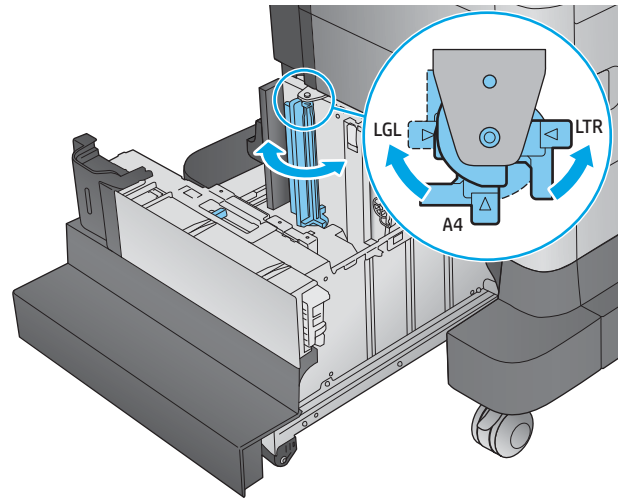
REMARQUE : N'ouvrez pas ce bac lorsqu'il est en cours d'utilisation.



2. Ajustez le guide de largeur du papier en fonction du papier.



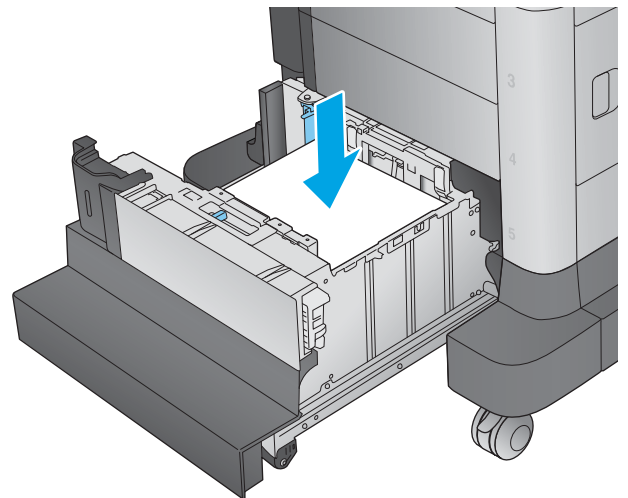
3. Faites pivoter le levier d'arrêt du papier en fonction du papier.



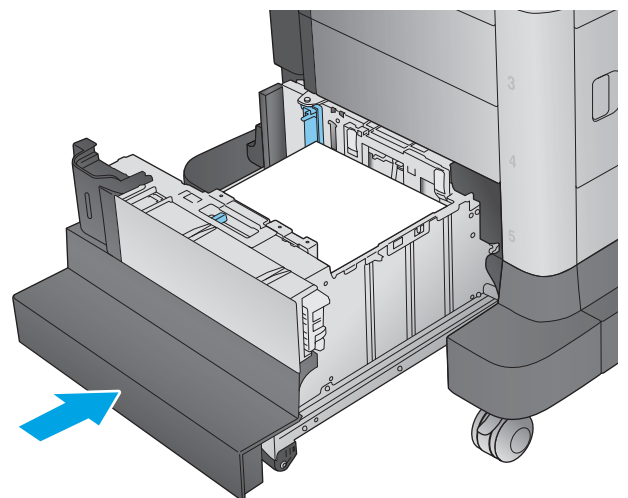
4. Chargez le papier dans le bac. Vérifiez le papier pour vous assurer que les guides touchent légèrement la pile, mais ne la courbent pas.

REMARQUE : Pour empêcher les brouillages, ne surchargez pas le bac. Assurez-vous que le sommet de la pile n'atteint pas l'indicateur de bac plein.

REMARQUE : Si le bac n'est pas correctement ajusté, un message d'erreur peut apparaître lors de l'impression ou un brouillage papier peut se produire.



5. Fermez le bac.



6. Le message de configuration du bac s'affiche sur le panneau de commande du produit.

7. Appuyez sur le bouton **OK** pour accepter le format et le type détectés ou appuyez sur le bouton **Modifier** pour choisir un format ou un type de papier différent.
8. Sélectionnez le format et le type appropriés, puis appuyez sur le bouton **OK**.

Configurer la trieuse-agrafeuse

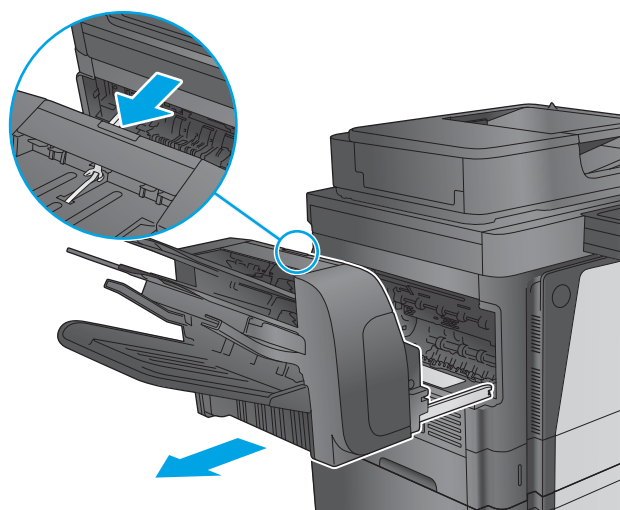
Les informations suivantes décrivent comment charger les agrafes et configurer les options pour la trieuse-agrafeuse. Cet accessoire est livré avec le modèle M630z. Il est en option sur les autres modèles.

La trieuse-agrafeuse peutagrafer des documents dans le coin supérieur gauche ou supérieur droit et empiler jusqu'à 900 feuilles de papier dans les trois bacs de sortie. Les bacs de sortie possèdent trois options de configuration de mode : mode réceptacle, mode trieuse et mode séparateur de fonction.

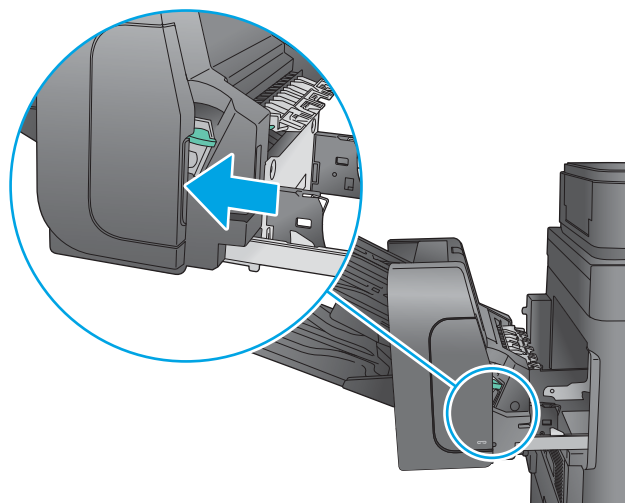
- [Chargement d'agrafes](#)
- [Configuration de l'emplacement de perforation par défaut](#)
- [Configurer le mode de fonctionnement](#)

Chargement d'agrafes

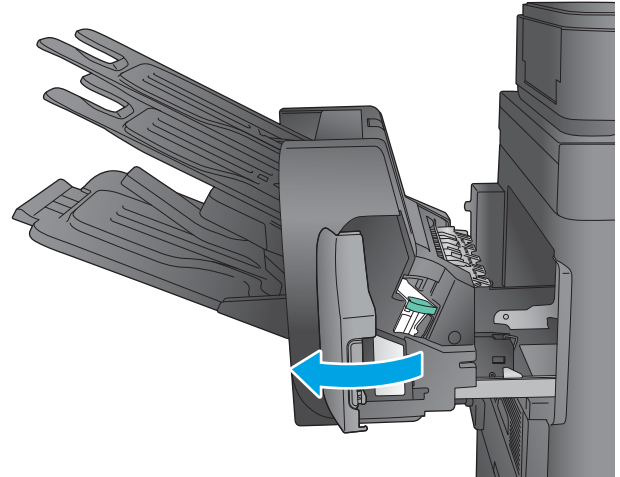
1. Libérez le loquet de la trieuse-agrafeuse, puis faites-la glisser hors du produit.



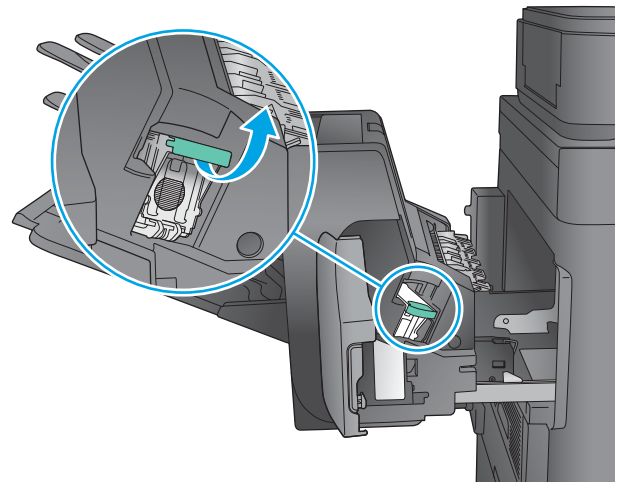
2. Appuyez sur le loquet pour libérer la porte de l'agrafeuse.



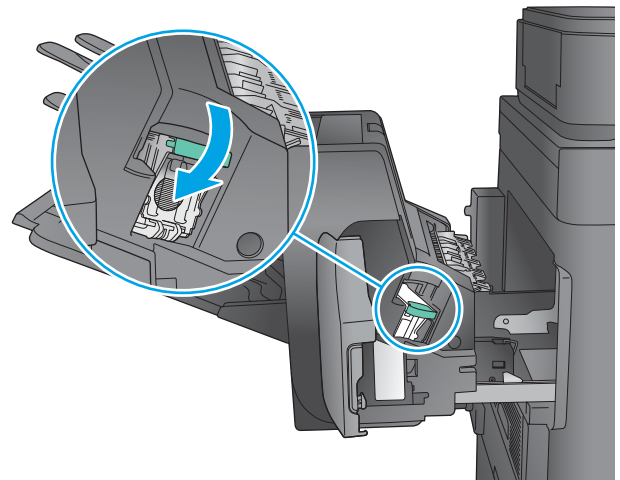
3. Ouvrez la porte de l'agrafeuse.



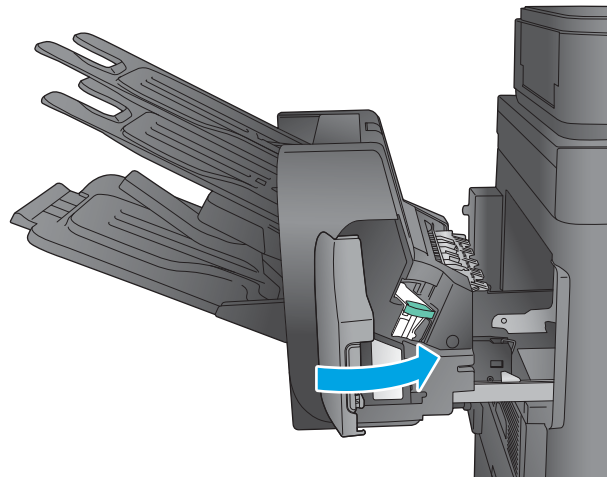
4. Soulevez le taquet vert de la cartouche d'agrafes, puis retirez-la sans l'incliner.



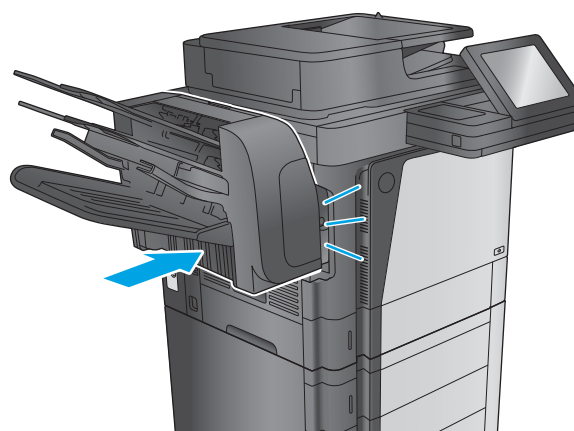
5. Insérez la nouvelle cartouche d'agrafes dans l'agrafeuse, puis appuyez sur la poignée verte jusqu'à ce qu'elle s'enclenche.



6. Fermez la porte de l'agrafeuse.



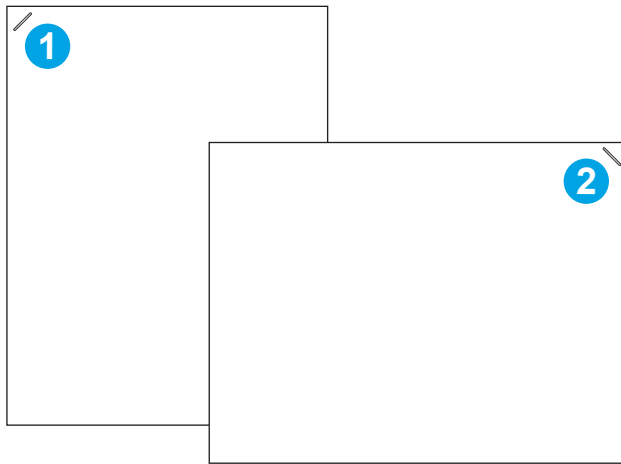
7. Faites glisser la trieuse-agrafeuse vers le produit jusqu'à ce qu'elle soit en place.



Configuration de l'emplacement de perforation par défaut

1. Faites défiler l'écran d'accueil du panneau de commande du produit jusqu'à trouver le bouton [Administration](#).
2. Ouvrez les menus suivants :
 - [Paramètres agrafeuse/réceptacle](#)
 - [Agrafage](#)
3. Sélectionnez un emplacement pour l'agrafe dans la liste des options, puis appuyez sur le bouton [Enregistrer](#). Les options suivantes sont disponibles :
 - [Aucun](#) : pas d'agrafage
 - [A gauche ou à droite](#) : si le document a une orientation portrait, l'agrafage est situé dans le coin supérieur gauche du bord court du papier. Si le document a une orientation paysage, l'agrafage est situé dans le coin supérieur droit du bord long du papier.

- **En haut à gauche** : l'agrafage est situé dans le coin supérieur gauche du bord court du papier.
- **En haut à droite** : l'agrafage est situé dans le coin supérieur droit du bord long du papier.



1	Coin supérieur gauche du bord court du papier
2	Coin supérieur droit du bord long du papier

Configurer le mode de fonctionnement

Utilisez cette procédure pour configurer comment le produit trie les travaux dans les bacs de sortie.

1. Faites défiler l'écran d'accueil du panneau de commande du produit jusqu'à trouver le bouton [Administration](#).
2. Ouvrez les menus suivants :
 - [Paramètres agrafeuse/réceptacle](#)
 - [Mode opération](#)
3. Sélectionnez un mode dans la liste des options, puis appuyez sur le bouton [Enregistrer](#). Les options suivantes sont disponibles :
 - [Module d'empilement](#) : Le produit peut empiler de bas en haut les travaux dans les bacs.
 - [Trieuse](#) : Le produit place les travaux dans différents bacs selon la personne qui les a envoyés.
 - [Séparateur de fonction](#) : Le produit place les travaux dans différents bacs selon la fonction du produit, notamment les travaux d'impression, de copie ou de télécopie.

3 Pièces, consommables et accessoires

- [Commande de pièces, d'accessoires et de consommables](#)
- [Remplacement du toner](#)

Pour plus d'informations :

Visitez le site Web www.hp.com/support/ljMFPM630.

Le plan d'assistance HP tout inclus du produit comprend les informations suivantes :

- Installation et configuration
- Utilisation
- Résolution des problèmes
- Téléchargement des mises à jour du logiciel
- Inscription au forum d'assistance
- Recherche d'informations réglementaires et de garantie

Commande de pièces,d'accessoires et de consommables

Commandes

Commande de consommables et de papier	www.hp.com/go/suresupply
Commande de pièces et accessoires de marque HP	www.hp.com/buy/parts
Commande via un bureau de service ou d'assistance	Contactez un prestataire de services ou un bureau d'assistance agréé HP.
Commande à l'aide du serveur Web intégré HP (EWS)	Pour y accéder,saisissez l'adresse IP ou le nom d'hôte du produit dans le champ d'adresse/d'URL d'un navigateur Web pris en charge par votre ordinateur. EWS comprend un lien menant vers le site Web HP SureSupply. Ce dernier fournit des options pour l'achat de consommables HP d'origine.

Pièces détachées et consommables

Les pièces suivantes sont disponibles pour ce produit.

- Les pièces portant la mention **Obligatoire** doivent être installées par les clients,sauf si vous souhaitez prendre en charge les frais de réparation effectuée par le personnel de maintenance HP. Pour ces pièces,l'assistance hors magasin et l'assistance en atelier ne sont pas prises en charge au titre de la garantie du produit HP.
- Les pièces portant la mention **Facultatif** peuvent,à votre demande,être installées gratuitement par le personnel de maintenance HP pendant la période de garantie du produit.

Article	Description	Options de remplacement par le client	Référence
Cartouches de toner noir LaserJet HP 81X à rendement élevé	Cartouche de toner de remplacement à haute capacité	Obligatoire	CF281X
Cartouche de toner noir originale LaserJet HP 81A	Cartouche de toner de remplacement à capacité standard	Obligatoire	CF281A
Recharge de cartouche d'agrafes HP	Cartouches d'agrafes de remplacement	Obligatoire	C8091A
Kit panneau de commande	Panneau de commande de remplacement Comprend des instructions d'installation	Obligatoire	B3G84-67908
Kit de rouleau de transfert	Rouleau de transfert de remplacement Comprend des instructions d'installation	Obligatoire	B3G84-67901
Kit de maintenance BAA	Rouleau de remplacement du chargeur de documents Comprend des instructions d'installation	Obligatoire	L2718A
Kit de dispositif de bac de sortie	Bac de sortie standard de remplacement Comprend des instructions d'installation	Obligatoire	B3G84-69702
Kit d'ensemble recto verso	Unité recto verso de remplacement Comprend des instructions d'installation	Obligatoire	B3G84-67903

Article	Description	Options de remplacement par le client	Référence
Kit de guide d'entrée de l'unité de fusion	Guide d'entrée de l'unité de fusion de remplacement Comprend des instructions d'installation	Obligatoire	B3G84-67904
Kit de fusion 110 V	Unité de fusion 110 V de remplacement Comprend des instructions d'installation	Obligatoire	B3M77-67903
Kit de fusion 220 V	Unité de fusion 220 V de remplacement Comprend des instructions d'installation	Obligatoire	B3M78-67903
Kit de rouleau pour les bacs 2 à 5	Rouleaux d'entraînement et d'alimentation de remplacement pour les bacs 2 à 5 Comprend des instructions d'installation	Obligatoire	B3G84-67905
Kit de rouleau pour le bac 1	Rouleaux d'entraînement et de séparation de remplacement pour le bac 1 Comprend des instructions d'installation	Facultatif	B3G84-67906
Kit de formateur	Assemblage de formateur de remplacement Comprend des instructions d'installation	Obligatoire	B3G85-67901
Kit ensemble formateur (pour Chine et Inde)	Kit de remplacement de l'assemblage du formateur (Chine et Inde uniquement) Comprend des instructions d'installation	Obligatoire	B3G85-67902
Kit de disque dur crypté 320 Go	Disque dur de remplacement Comprend des instructions d'installation	Facultatif	B3G85-67903
Kit disque dur 500 Go FIPS (gouvernement des Etats-Unis uniquement)	Disque dur de remplacement Comprend des instructions d'installation	Facultatif	B3G85-67904
Kit de disque SSD 8 Go	Disque SSD de remplacement Comprend des instructions d'installation	Facultatif	B3G84-67907
Kit d'accessoire de télécopie analogique	Carte de télécopie de remplacement Comprend des instructions d'installation	Obligatoire	A2W77-67910
Kit du sélecteur d'arrière-plan	Sélecteur d'arrière-plan de rechange pour le bac d'alimentation Comprend des instructions d'installation	Obligatoire	5851-5022
Guide blanc - Kit A4	Guide en plastique blanc de rechange pour le scanner Comprend des instructions d'installation	Obligatoire	5851-6084
Kit de maintenance 110 volts	Kit de maintenance avec unité de fusion 110 volts Comprend des instructions d'installation	Obligatoire	B3M77A

Article	Description	Options de remplacement par le client	Référence
Kit de maintenance 220 volts	Kit de maintenance avec unité de fusion 220 volts Comprend des instructions d'installation	Obligatoire	B3M78A
Kit de ressort du tampon de séparation	Ressort de remplacement pour le tampon de séparation du bac d'alimentation	Obligatoire	5851-4879
Kit clavier anglais américain	Clavier de remplacement pour le modèle M630z Comprend des instructions d'installation	Obligatoire	5851-6430
Kit clavier anglais britannique	Clavier de remplacement pour le modèle M630z Comprend des instructions d'installation	Obligatoire	5851-6431
Kit du cache du clavier	Cache de clavier de remplacement Français,italien,russe,allemand,espagnol,ukrainien	Obligatoire	5851-6019
Kit du cache du clavier	Cache de clavier de remplacement Français (Canada),espagnol (Amérique latine),espagnol (États-Unis)	Obligatoire	5851-6020
Kit du cache du clavier	Cache de clavier de remplacement Français (Suisse),allemand (Suisse),danois	Obligatoire	5851-6021
Kit du cache du clavier	Cache de clavier de remplacement Chinois simplifié,chinois traditionnel	Obligatoire	5851-6022
Kit du cache du clavier	Cache de clavier de remplacement Espagnol,portugais	Obligatoire	5851-6023
Kit du cache du clavier	Cache de clavier de remplacement Japonais (KG et KT)	Obligatoire	5851-6024

Accessoires

Article	Description	Numéro de référence
Bac à papier de 500 feuilles	Bac d'alimentation	B3M73A
Bac d'alimentation de 500 feuilles et meuble	Bac d'alimentation et meuble de stockage	B3M74A
Bac d'alimentation à haute capacité de 1 500 feuilles, 2 x 500 feuilles avec support	Chargeur de papier 2 500 feuilles	B3M75A
Trieuse agrafeuse à 3 bacs,capacité de 900 feuilles	Trieuse-agrafeuse	B3M76A
Bac à enveloppes	Accessoire du bac à enveloppes	B3G87A
Accessoire télécopieur analogique MFP HP LaserJet 500	Un accessoire de télécopie analogique	CC487A
Serveur d'impression sans fil USB HP Jetdirect 2700w	Accessoire de serveur d'impression sans fil USB	J8026A

Article	Description	Numéro de référence
HP Jetdirect 2800w NFC et Accessoire Wireless Direct	Accessoire sans fil direct pour imprimer d'une simple pression à partir de périphériques mobiles	J8029A
Mémoire DIMM DDR2 HP 2 Go	Extension de mémoire DIMM pour le produit. Remplace une barrette DIMM standard.	B3G84-67909

Remplacement du toner

Ce produit indique lorsque le niveau de cartouche de toner est bas. La durée de vie restante réelle d'une cartouche de toner peut varier. Elle ne doit pas nécessairement être remplacée immédiatement. Veillez à toujours disposer d'une cartouche de remplacement afin de pouvoir en changer en temps voulu.

Continuez à imprimer avec la cartouche actuelle jusqu'à ce que la qualité d'impression ne soit plus acceptable même après redistribution du toner. Pour redistribuer le toner, retirez la cartouche de toner de l'imprimante et secouez-la délicatement d'avant en arrière sur son axe horizontal. Pour obtenir une représentation graphique, reportez-vous aux instructions de remplacement des cartouches. Réinsérez la cartouche de toner dans l'imprimante, puis refermez le capot.

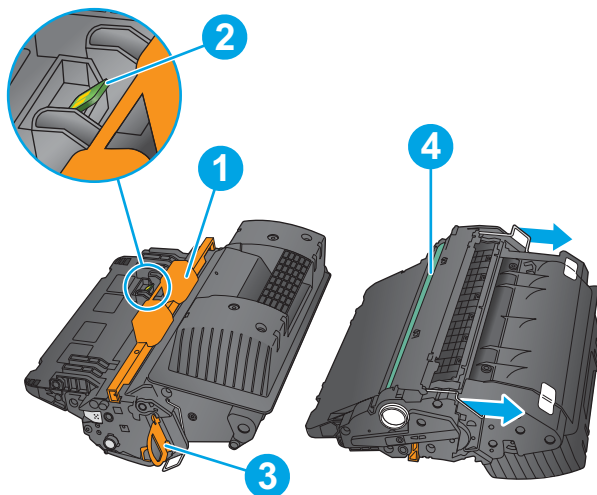
Tableau 3-1 Informations sur la cartouche d'encre

Capacité	Numéro de la cartouche	Référence
Cartouche de toner noir originale LaserJet HP 81A	81A	CF281A
Cartouches de toner noir LaserJet HP 81X à rendement élevé	81X	CF281X

Ne sortez la cartouche d'encre de son emballage que lorsque vous êtes prêt à l'utiliser.

⚠ ATTENTION : Pour éviter d'endommager le toner, ne l'exposez pas à la lumière plus de quelques minutes. Recouvrez le tambour d'imagerie si vous devez retirer le toner du produit pour quelque temps.

L'image suivante montre les différentes pièces du toner.



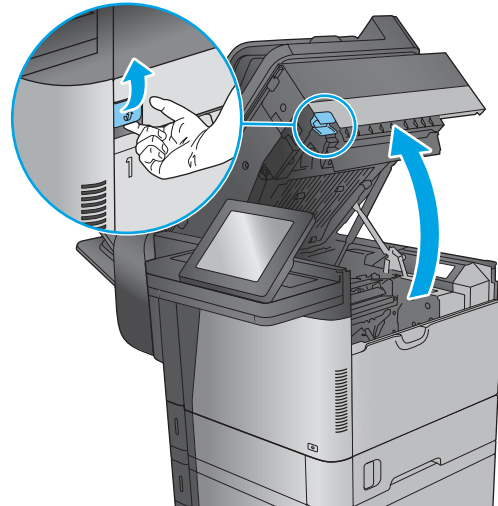
1	Protection en plastique
2	Puce mémoire
3	Bande d'étanchéité
4	Tambour d'imagerie

ATTENTION : Ne touchez pas le tambour d'imagerie. Les traces de doigts sur le rouleau peuvent nuire à la qualité d'impression.

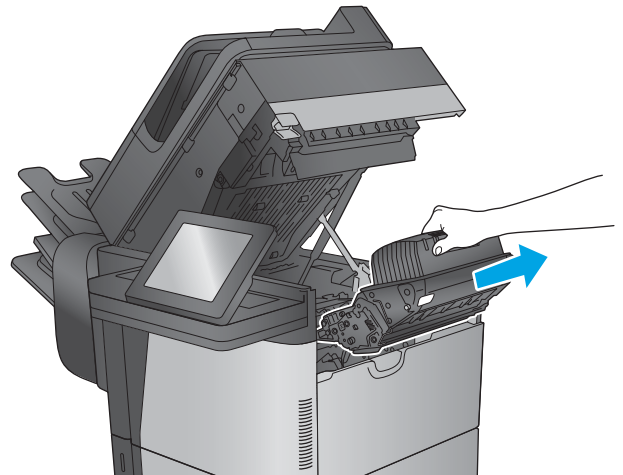
ATTENTION : Si vous vous tachez avec du toner, essuyez la tache à l'aide d'un chiffon sec et lavez le vêtement à l'eau froide. L'eau chaude a pour effet de fixer l'encre sur le tissu.

REMARQUE : L'emballage de la cartouche de toner contient des informations concernant le recyclage.

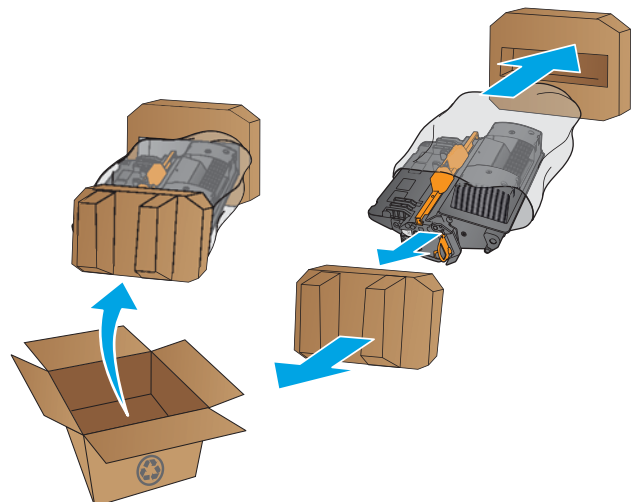
1. Retirez le levier d'ouverture pour ouvrir le capot supérieur.



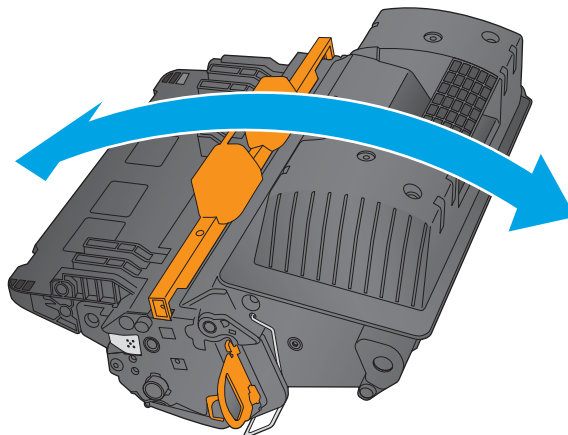
2. Saisissez la poignée de la cartouche de toner usagée et tirez-la pour l'enlever.



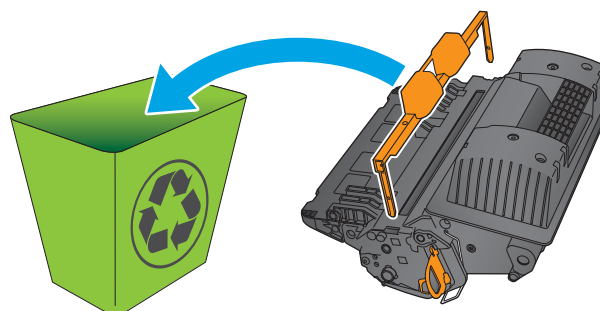
3. Retirez la cartouche de toner neuve de son enveloppe de protection. Conservez tous les emballages pour les recycler. Utilisez l'étiquette postale prépayée jointe pour renvoyer à HP la cartouche usagée qui se chargera de la recycler.



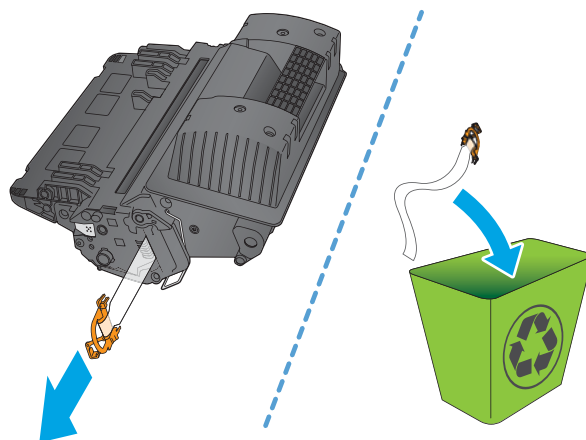
4. Prenez la cartouche de toner par les extrémités et secouez-la 5 ou 6 fois.



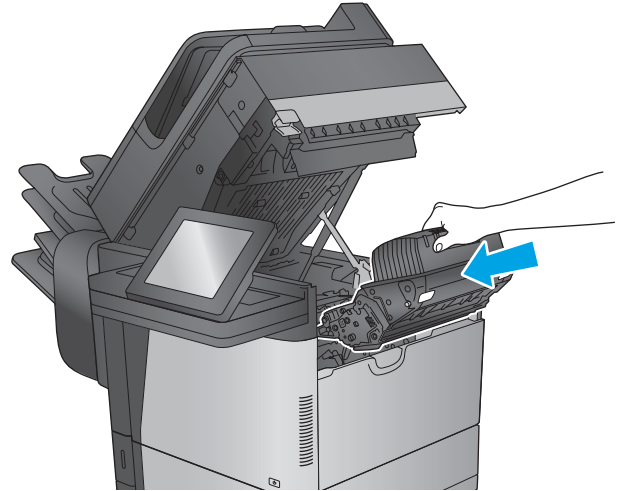
5. Retirez la protection de la cartouche de toner.



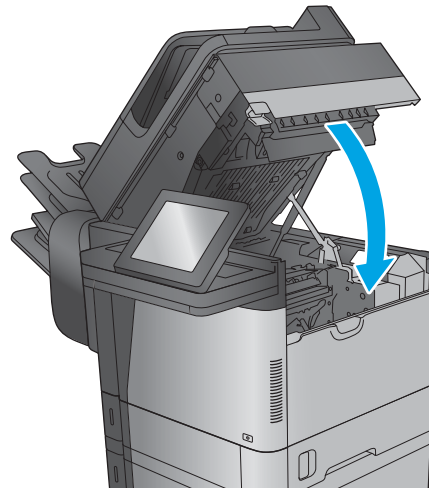
6. Tirez sur la languette orange afin de retirer la bande de scellage du toner. Retirez complètement la bande de scellage de la cartouche.



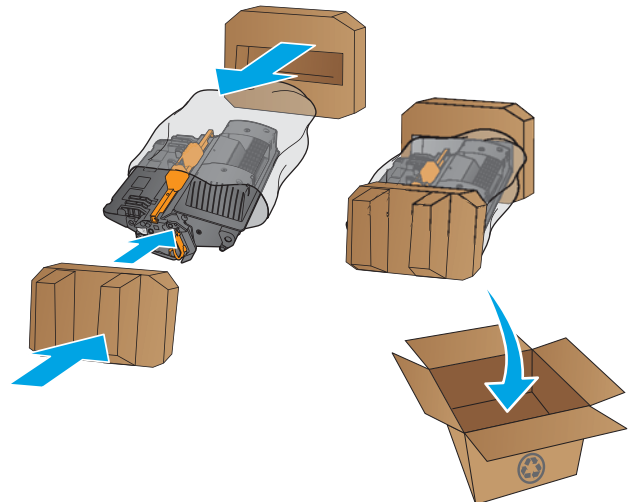
7. Placez le toner devant son emplacement, puis insérez-le dans le produit.



8. Fermez le capot supérieur.



9. Emballez la cartouche de toner usagée, la protection et la bande adhésive dans la boîte de la nouvelle cartouche. Collez l'étiquette d'expédition prépayée sur la boîte, puis renvoyez à HP la cartouche utilisée pour la recycler.



4 Imprimer

- [Imprimer des tâches \(Windows\)](#)
- [Impression de tâches \(OS X\)](#)
- [Stockez les tâches d'impression sur le produit pour imprimer ultérieurement.](#)
- [Impression directe sans fil et NFC HP](#)
- [Impression mobile](#)
- [Impression via le port USB](#)

Pour plus d'informations :

Visitez le site Web www.hp.com/support/ljMFPM630.

Le plan d'assistance HP tout inclus du produit comprend les informations suivantes :


- Installation et configuration
- Utilisation
- Résolution des problèmes
- Téléchargement des mises à jour du logiciel
- Inscription au forum d'assistance
- Recherche d'informations réglementaires et de garantie

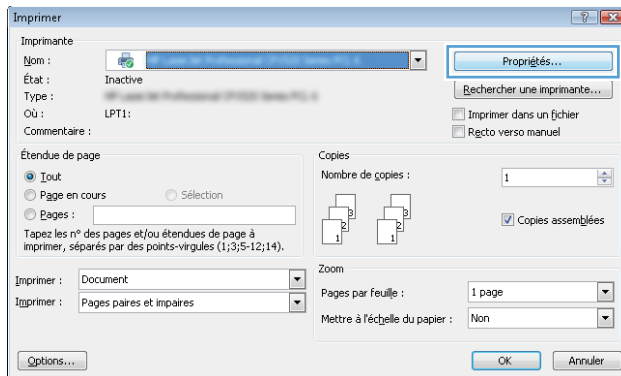
Imprimer des tâches (Windows)

Comment imprimer (Windows)

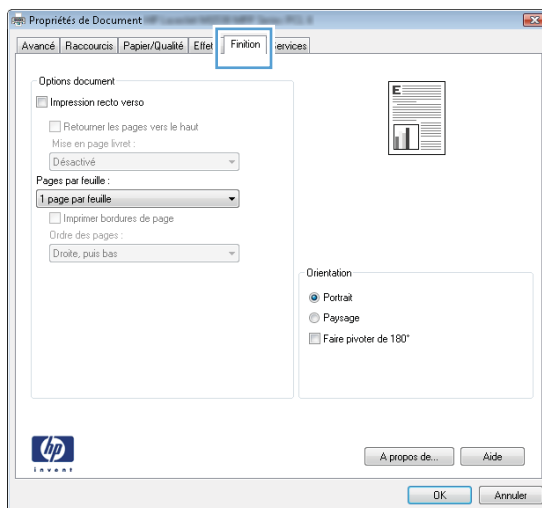
Les instructions suivantes décrivent la procédure d'impression de base pour Windows.

1. Dans le logiciel, sélectionnez l'option **Imprimer**.
2. Sélectionnez le produit dans la liste d'imprimantes. Pour modifier les paramètres, ouvrez le pilote d'impression en cliquant ou en appuyant sur le bouton **Propriétés** ou **Préférences**.

 **REMARQUE :** le nom du bouton varie selon le logiciel.



3. Cliquez ou appuyez sur les onglets dans le pilote d'impression pour configurer les options disponibles. Par exemple, accédez à l'onglet **Finition** pour définir l'orientation du papier, et à l'onglet **Papier/Qualité** pour définir l'alimentation, le type, le format et la qualité du papier.




4. Cliquez ou appuyez sur le bouton **OK** pour revenir à la boîte de dialogue **Imprimer**. Sur cet écran, sélectionnez le nombre de copies à imprimer.
5. Cliquez ou appuyez sur le bouton **OK** pour lancer l'impression.

Imprimer automatiquement des deux côtés (Windows)

Utilisez cette procédure pour les produits équipés d'une unité d'impression recto verso automatique. Si le produit n'a pas d'unité d'impression recto verso automatique, ou si vous souhaitez imprimer sur des types de papier non pris en charge par l'unité d'impression recto verso, vous pouvez imprimer manuellement des deux côtés.

1. Dans le logiciel, sélectionnez l'option **Imprimer**.
2. Sélectionnez le périphérique dans la liste d'imprimantes, puis cliquez ou appuyez sur le bouton **Propriétés** ou **Préférences** pour ouvrir le pilote d'impression.


 **REMARQUE :** le nom du bouton varie selon le logiciel.

3. Cliquez ou appuyez sur l'onglet **Finition**.
4. Cochez la case **Impression recto verso**. Cliquez sur le bouton **OK** pour fermer la boîte de dialogue **Propriétés du document**.
5. Dans la boîte de dialogue **Imprimer**, cliquez sur le bouton **OK** pour lancer la tâche d'impression.

Imprimer en manuel des deux côtés (Windows)

Suivez cette procédure pour les produits qui ne disposent pas d'unité d'impression recto verso automatique ou pour imprimer sur du papier que l'unité d'impression recto verso ne prend pas en charge.


1. Dans le logiciel, sélectionnez l'option **Imprimer**.
2. Sélectionnez le périphérique dans la liste d'imprimantes, puis cliquez ou appuyez sur le bouton **Propriétés** ou **Préférences** pour ouvrir le pilote d'impression.

 **REMARQUE :** le nom du bouton varie selon le logiciel.

3. Cliquez ou appuyez sur l'onglet **Finition**.
4. Cochez la case **Impression recto verso (manuelle)**. Cliquez sur le bouton **OK** pour imprimer le recto de la tâche d'impression.
5. Récupérez la pile imprimée dans le bac de sortie, puis placez-la dans le bac 1.
6. Si vous y êtes invité, appuyez sur le bouton approprié du panneau de commande pour continuer.

Imprimer plusieurs pages par feuille (Windows)


1. Dans le logiciel, sélectionnez l'option **Imprimer**.
2. Sélectionnez le périphérique dans la liste d'imprimantes, puis cliquez ou appuyez sur le bouton **Propriétés** ou **Préférences** pour ouvrir le pilote d'impression.

 **REMARQUE :** le nom du bouton varie selon le logiciel.

3. Cliquez ou appuyez sur l'onglet **Finition**.
4. Sélectionnez le nombre de pages par feuille dans la liste déroulante **Pages par feuille**.
5. Sélectionnez les options appropriées pour **Imprimer bordures de page**, **Ordre des pages** et **Orientation**. Cliquez sur le bouton **OK** pour fermer la boîte de dialogue **Propriétés du document**.
6. Dans la boîte de dialogue **Imprimer**, cliquez sur le bouton **OK** pour lancer la tâche d'impression.

Sélectionner le type de papier (Windows)

1. Dans le logiciel, sélectionnez l'option **Imprimer**.
2. Sélectionnez le périphérique dans la liste d'imprimantes, puis cliquez ou appuyez sur le bouton **Propriétés** ou **Préférences** pour ouvrir le pilote d'impression.

 **REMARQUE :** Le nom du bouton varie selon le logiciel.

3. Cliquez ou appuyez sur l'onglet **Papier/Qualité**.
4. Dans la liste déroulante **Type de papier**, cliquez sur l'option **Plus...**
5. Développez la liste des options **Type :** .
6. Développez la catégorie de types de papier qui correspond le mieux à votre papier.
7. Sélectionnez l'option correspondant au type de papier que vous utilisez, puis cliquez sur le bouton **OK**.
8. Cliquez sur le bouton **OK** pour fermer la boîte de dialogue **Propriétés du document**. Dans la boîte de dialogue **Imprimer**, cliquez sur le bouton **OK** pour lancer la tâche d'impression.

Si le bac doit être configuré, un message de configuration du bac s'affiche sur le panneau de commande du produit.

9. Chargez le bac avec du papier du type et du format spécifiés, puis fermez le bac.
10. Appuyez sur le bouton **OK** pour accepter le format et le type détectés ou appuyez sur le bouton **Modifier** pour choisir un format ou un type de papier différent.
11. Sélectionnez le format et le type appropriés, puis appuyez sur le bouton **OK**.

Tâches d'impression supplémentaires

Visitez le site Web www.hp.com/support/ljMFPM630.

Vous trouverez des instructions pour vous guider dans l'exécution de certaines tâches d'impression, telles que :

- Créer et utiliser des raccourcis ou des préréglages d'impression
- Sélectionner le format de papier ou utiliser un format de papier personnalisé

- Choisir l'orientation de la page
- Créer un livret
- Réduire un document pour un format de papier donné
- Imprimer les premières ou dernières pages d'un document sur un papier différent
- Imprimer des filigranes sur un document


Impression de tâches (OS X)


Comment imprimer (OS X)

Les instructions suivantes décrivent la procédure d'impression de base pour OS X.

1. Cliquez sur le menu **Fichier**, puis sur l'option **Imprimer**.
2. Sélectionnez le produit.
3. Cliquez sur **Afficher les détails** puis sélectionnez d'autres menus pour ajuster les paramètres d'impression.
4. Cliquez sur le bouton **Imprimer**.


Imprimer automatiquement des deux côtés (OS X)

 **REMARQUE :** ces informations s'appliquent aux produits équipés d'une unité d'impression recto verso automatique.

 **REMARQUE :** Cette fonction est disponible si vous installez le pilote d'impression HP. Elle peut ne pas être disponible si vous utilisez AirPrint.

1. Cliquez sur le menu **Fichier**, puis sur l'option **Imprimer**.
2. Sélectionnez le produit.
3. Cliquez sur **Afficher les détails** puis cliquez sur le menu **Mise en page**.
4. Sélectionnez une option de reliure dans la liste déroulante **Copie recto verso**.
5. Cliquez sur le bouton **Imprimer**.

Imprimer manuellement des deux côtés (OS X)

 **REMARQUE :** Cette fonction est disponible si vous installez le pilote d'impression HP. Elle peut ne pas être disponible si vous utilisez AirPrint.

1. Cliquez sur le menu **Fichier**, puis sur l'option **Imprimer**.
2. Sélectionnez le produit.
3. Cliquez sur **Afficher les détails** puis cliquez sur le menu **Recto verso manuel**.
4. Cochez la case **Recto verso manuel**, puis sélectionnez une option de reliure.
5. Cliquez sur le bouton **Imprimer**.
6. Retirez du produit tout le papier vierge présent dans le bac 1.
7. Récupérez la pile imprimée dans le bac de sortie et placez-la, côté imprimé vers le bas, dans le bac d'entrée.
8. Si vous y êtes invité, appuyez sur le bouton approprié du panneau de commande pour continuer.

Imprimer plusieurs pages par feuille (OS X)

1. Cliquez sur le menu **Fichier**, puis sur l'option **Imprimer**.
2. Sélectionnez le produit.
3. Cliquez sur **Afficher les détails** puis cliquez sur le menu **Mise en page**.
4. Dans la liste déroulante **Pages par feuille**, sélectionnez le nombre de pages que vous souhaitez imprimer sur chaque feuille.
5. Dans la partie **Sens de la disposition**, sélectionnez l'ordre et le positionnement des pages sur la feuille.
6. Dans le menu **Bordures**, sélectionnez le type de bordure à imprimer autour de chaque page sur la feuille.
7. Cliquez sur le bouton **Imprimer**.

Sélectionner le type de papier (OS X)

1. Cliquez sur le menu **Fichier**, puis sur l'option **Imprimer**.
2. Sélectionnez le produit.
3. Cliquez sur **Afficher les détails** puis cliquez sur le menu **Support et qualité** ou **Papier/Qualité**.
4. Sélectionnez un type dans la liste déroulante **Type de support**.
5. Cliquez sur le bouton **Imprimer**.

Tâches d'impression supplémentaires

Visitez le site Web www.hp.com/support/ljMFPM630.

Vous trouverez des instructions pour vous guider dans l'exécution de certaines tâches d'impression, telles que :

- Créer et utiliser des raccourcis ou des préréglages d'impression
- Sélectionner le format de papier ou utiliser un format de papier personnalisé
- Choisir l'orientation de la page
- Créer un livret
- Réduire un document pour un format de papier donné
- Imprimer les premières ou dernières pages d'un document sur un papier différent
- Imprimer des filigranes sur un document

Stockez les tâches d'impression sur le produit pour imprimer ultérieurement.

Introduction

Les informations suivantes indiquent les procédures pour la création et l'impression de documents stockés sur le produit. Cette fonctionnalité est activée par défaut sur le produit.

- [Créer une tâche en mémoire \(Windows\)](#)
- [Créer une tâche en mémoire \(OS X\)](#)
- [Imprimer une tâche en mémoire](#)
- [Suppression d'une tâche en mémoire](#)

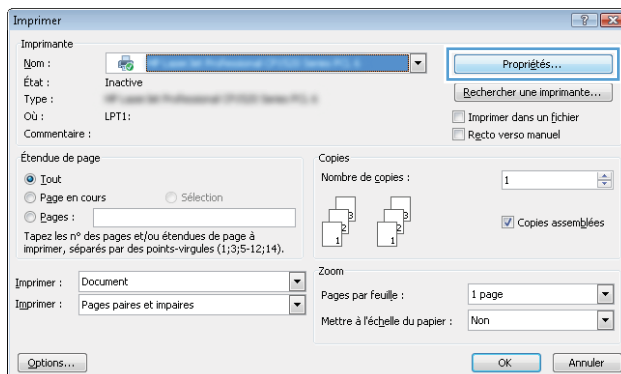
Créer une tâche en mémoire (Windows)

Vous avez la possibilité de stocker en mémoire des tâches sur le produit de façon à pouvoir les imprimer à tout moment.

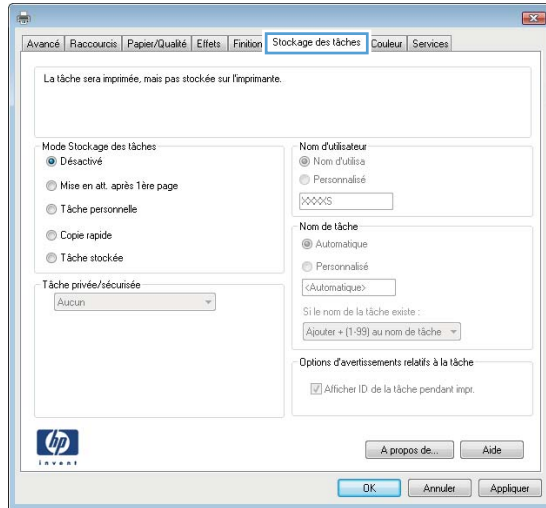
 **REMARQUE :** Il est possible que votre pilote d'impression soit différent de celui qui est présenté ici, mais les étapes sont les mêmes.

1. Dans le logiciel, sélectionnez l'option **Imprimer**.
2. Sélectionnez le produit dans la liste d'imprimantes, puis sélectionnez **Propriétés** ou **Préférences** (le nom varie selon les logiciels).

 **REMARQUE :** Pour accéder à ces fonctionnalités à partir d'un écran de démarrage Windows 8 ou 8.1, sélectionnez **Périphériques**, **Imprimer**, puis sélectionnez l'imprimante.



3. Cliquez sur l'onglet **Stockage des tâches**.



4. Sélectionnez une option de **Mode de stockage en mémoire des tâches**.

- **Mise en attente après 1ère page** : Imprimer une copie de tâche et la vérifier, puis imprimer des copies supplémentaires.
- **Tâche personnelle** : La tâche n'est imprimée qu'au moment où vous le demandez sur le panneau de commande du produit. Dans ce mode de stockage en mémoire des tâches, vous pouvez sélectionner l'une des options dans **Tâche privée/sécurisée**. Si vous attribuez un code d'identification personnel (PIN) à la tâche, vous devez indiquer le PIN requis sur le panneau de configuration. Si vous chiffrez la tâche, vous devez fournir le mot de passe requis sur le panneau de commande.
- **Copie rapide** : Vous pouvez imprimer le nombre souhaité de copies d'une tâche et enregistrer une copie de la tâche dans la mémoire du produit, afin de pouvoir la réimprimer ultérieurement.
- **Tâche stockée** : Stockez une tâche sur le produit et laissez à d'autres utilisateurs le soin de l'imprimer à tout moment. Dans ce mode de stockage en mémoire des tâches, vous pouvez sélectionner l'une des options dans **Tâche privée/sécurisée**. Si vous attribuez un code d'identification personnel (PIN) à la tâche, la personne qui imprime la tâche doit indiquer le PIN requis sur le panneau de commande. Si vous chiffrez la tâche, la personne qui imprime la tâche doit indiquer le mot de passe requis sur le panneau de commande.

5. Pour utiliser un nom d'utilisateur ou un nom de tâche personnalisé, cliquez sur le bouton **Personnalisé**, puis saisissez le nom d'utilisateur ou le nom de la tâche.

Si une autre tâche en mémoire porte déjà ce nom, sélectionnez l'option à utiliser :

- **Ajouter + (1-99) au nom de tâche** : Ajoutez un numéro unique à la fin du nom de la tâche.
- **Remplacer fichier existant** : Effacez la tâche stockée existante avec la nouvelle tâche.

6. Cliquez sur le bouton **OK** pour fermer la boîte de dialogue **Propriétés du document**. Dans la boîte de dialogue **Imprimer**, cliquez sur le bouton **OK** pour lancer la tâche d'impression.

Créer une tâche en mémoire (OS X)

Vous avez la possibilité de stocker en mémoire des tâches sur le produit de façon à pouvoir les imprimer à tout moment.



1. Cliquez sur le menu **Fichier**, puis sur l'option **Imprimer**.
2. Dans le menu **Imprimante**, sélectionnez le produit.
3. Par défaut, le pilote d'impression affiche le menu **Copies et pages**. Ouvrez la liste déroulante des menus, puis cliquez sur le menu **Stockage des tâches**.
4. Dans la liste déroulante **Mode**, sélectionnez le type de tâche en mémoire.
 - **Mise en attente après 1ère page** : Imprimer une copie de tâche et la vérifier, puis imprimer des copies supplémentaires.
 - **Tâche personnelle** : La tâche n'est imprimée qu'au moment où vous le demandez sur le panneau de commande du produit. Si vous attribuez un code d'identification personnel (PIN) à la tâche, vous devez indiquer le PIN requis sur le panneau de configuration.
 - **Copie rapide** : Vous pouvez imprimer le nombre souhaité de copies d'une tâche et enregistrer une copie de la tâche dans la mémoire du produit, afin de pouvoir la réimprimer ultérieurement.
 - **Tâche stockée** : Stockez une tâche sur le produit et laissez à d'autres utilisateurs le soin de l'imprimer à tout moment. Si vous attribuez un code d'identification personnel (PIN) à la tâche, la personne qui imprime la tâche doit indiquer le PIN requis sur le panneau de commande.
5. Pour utiliser un nom d'utilisateur ou un nom de tâche personnalisé, cliquez sur le bouton **Personnalisé**, puis saisissez le nom d'utilisateur ou le nom de la tâche.

Si une autre tâche en mémoire porte déjà ce nom, sélectionnez l'option à utiliser.

 - **Ajouter + (1-99) au nom de tâche** : Ajoutez un numéro unique à la fin du nom de la tâche.
 - **Remplacer fichier existant** : Ecrasez la tâche stockée existante avec la nouvelle tâche.
6. Si vous avez sélectionné l'option **Tâche stockée** ou **Tâche personnelle** à l'étape 3, vous pouvez protéger la tâche à l'aide d'un numéro PIN. Saisissez un numéro à 4 chiffres dans le champ **Utiliser un code PIN pour imprimer**. Lorsque d'autres utilisateurs tenteront d'imprimer cette tâche, le produit les invitera à saisir ce numéro PIN.
7. Cliquez sur le bouton **Imprimer** pour traiter la tâche.

Imprimer une tâche en mémoire

Procédez comme suit pour imprimer une tâche stockée dans la mémoire du produit.


1. Appuyez sur le bouton Accueil  du panneau de commande du produit.
2. Sélectionnez **Récupérer dans la mémoire du périphérique**.
3. Sélectionnez le nom du dossier qui contient la tâche.
4. Sélectionnez le nom de la tâche. Si la tâche est privée ou chiffrée, saisissez le code PIN ou le mot de passe.
5. Définissez le nombre de copies, puis appuyez sur Démarrer  ou sur le bouton **OK** pour imprimer la tâche.

Suppression d'une tâche en mémoire

Lorsque vous envoyez une tâche d'impression stockée dans la mémoire du produit, le produit efface toute autre tâche précédente de cet utilisateur portant le même nom. Si aucune tâche du même nom d'utilisateur et de tâche n'existe et que le produit requiert de l'espace supplémentaire, le produit risque de supprimer des tâches

stockées en commençant par la plus ancienne. Vous pouvez modifier le nombre de tâches que le produit peut stocker en mémoire depuis le menu [Paramètres généraux](#) du panneau de commande du produit.

Utilisez cette procédure pour supprimer une tâche d'impression stockée dans la mémoire du produit.

1. Appuyez sur le bouton Accueil  du panneau de commande du produit.
2. Sélectionnez [Récupérer dans la mémoire du périphérique](#).
3. Sélectionnez le nom du dossier où se trouve la tâche d'impression.
4. Sélectionnez le nom de la tâche d'impression, puis appuyez sur le bouton [Supprimer](#).
5. Si la tâche est privée ou chiffrée, saisissez le code PIN ou le mot de passe, puis appuyez sur le bouton [Supprimer](#).

Impression directe sans fil et NFC HP

HP fournit l'impression directe sans fil et NFC (Near Field Communication) pour les imprimantes équipées de HP Jetdirect 2800w NFC et l'Accessoire Wireless Direct (numéro de référence : J8029A) ainsi que d'autres imprimantes HP LaserJet (consultez la documentation de l'imprimante). Consultez la page www.hp.com/go/jd2800wSupport pour obtenir plus d'informations sur HP Jetdirect 2800w NFC et l'Accessoire Wireless Direct.

Utilisez l'impression directe sans fil HP à partir des périphériques suivants :


- iPhone, iPad ou iPod touch via Apple AirPrint ou l'application HP ePrint
- Appareils mobiles Android via l'application HP ePrint ou la solution d'impression intégrée Android
- Appareils mobiles Symbian via l'application HP ePrint Home & Biz
- Ordinateurs PC et Mac via le logiciel HP ePrint

Pour plus d'informations sur l'impression directe sans fil HP, rendez-vous sur www.hp.com/go/wirelessprinting, puis cliquez sur **Impression directe sans fil HP** dans la barre de navigation à gauche de l'écran.

Les fonctions d'impression directe sans fil et NFC HP peuvent être désactivées à partir du panneau de commande de l'imprimante.

1. Faites défiler l'écran d'accueil du panneau de commande du produit jusqu'à trouver le menu [Administration](#).
2. Ouvrez les menus suivants :
 - [Paramètres réseau](#)
 - [Menu Sans fil](#)
 - [Direct sans fil](#)
3. Appuyez sur l'entrée de menu [Activé](#).



REMARQUE : Dans les environnements où plusieurs modèles d'un même produit sont installés, il peut s'avérer utile de fournir un SSID unique à chaque produit, afin d'assurer une identification du produit plus simple pour l'impression directe sans fil HP. Le SSID (Service Set Identifier) est également disponible sur la **page Comment se connecter** en touchant le bouton Réseau  dans l'écran d'accueil du panneau de commande du produit.

Suivez la procédure ci-dessous pour modifier le SSID du produit :

1. Faites défiler l'écran d'accueil du panneau de commande du produit jusqu'à trouver le menu [Administration](#).
2. Ouvrez les menus suivants :
 - [Paramètres réseau](#)
 - [Menu Sans fil](#)
 - [Direct sans fil](#)
 - [SSID](#)
3. Touchez la zone [Nom SSID](#).
4. Utilisez le clavier pour modifier le nom.
5. Appuyez sur [OK](#).

Impression mobile

Introduction

HP propose plusieurs solutions mobiles et ePrint pour activer l'impression sans fil vers une imprimante HP à partir d'un ordinateur portable, d'une tablette, d'un smartphone ou d'un autre périphérique mobile. Pour voir la liste complète et déterminer les meilleurs choix, rendez-vous à l'adresse www.hp.com/go/LaserJetMobilePrinting (en anglais uniquement).

- [HP ePrint via messagerie électronique](#)
- [Logiciel HP ePrint](#)
- [AirPrint](#)
- [Impression intégrée Android](#)

HP ePrint via messagerie électronique


Utilisez HP ePrint pour imprimer des documents en les envoyant en tant que pièce jointe vers l'adresse électronique du produit, à partir de n'importe quel périphérique capable d'envoyer du courrier électronique.

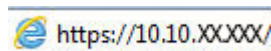
 **REMARQUE :** Il peut s'avérer nécessaire de mettre à jour le micrologiciel du produit pour pouvoir utiliser cette fonction.

Pour utiliser HP ePrint, le produit doit répondre aux exigences suivantes :

- Le produit doit être connecté à un réseau câblé ou sans fil et avoir accès à Internet.
- Les services Web HP doivent être activés sur le produit et le produit doit être enregistré auprès de HP Connected.

Suivez cette procédure pour activer les services Web HP et vous enregistrer sur HP Connected :

1. Ouvrez le serveur EWS HP :
 - a. Sur l'écran d'accueil du panneau de commande du produit, touchez le bouton  pour afficher l'adresse IP ou le nom d'hôte.
 - b. Ouvrez un navigateur Web, et dans la barre d'adresse, tapez l'adresse IP ou le nom d'hôte exactement comme il apparaît sur le panneau de commande du produit. Appuyez sur la touche **Entrée** du clavier de l'ordinateur. L'EWS s'ouvre.



2. Cliquez sur l'onglet **Services Web HP**.
3. Sélectionnez l'option pour activer les services Web.

 **REMARQUE :** L'activation des services Web peut prendre plusieurs minutes.

4. Rendez-vous sur www.hpconnected.com pour créer un compte HP ePrint et terminer le processus de configuration.

Logiciel HP ePrint

Le logiciel HP ePrint simplifie le lancement des impressions à partir d'un ordinateur de bureau ou portable fonctionnant sous Windows ou Mac vers n'importe quel produit compatible avec HP ePrint. Ce logiciel permet de faciliter la recherche de produits compatibles avec HP ePrint enregistrés sur votre compte HP Connected. L'imprimante HP cible peut se trouver dans le bureau ou à l'autre bout du monde.

- **Windows :** Une fois le logiciel installé, ouvrez l'option **Imprimer** de votre application, puis sélectionnez **HP ePrint** dans la liste des imprimantes installées. Cliquez sur le bouton **Propriétés** pour configurer les options d'impression.
- **Mac :** Une fois le logiciel installé, sélectionnez **Fichier, Impression**, puis la flèche située à côté de **PDF** (dans la partie inférieure gauche de l'écran du pilote). Sélectionnez **HP ePrint**.

Pour Windows, le logiciel HP ePrint prend également en charge l'impression TCP/IP sur les imprimantes du réseau local (LAN ou WAN) vers des produits prenant en charge le pilote universel PostScript®.

Windows et Mac prennent en charge l'impression IPP sur les produits connectés à un réseau LAN ou WAN prenant en charge ePCL.

Windows et Mac prennent également en charge l'impression de documents PDF sur des imprimantes publiques ainsi que l'impression à l'aide de HP ePrint via e-mail en passant par le cloud.

Veuillez consulter le site www.hp.com/go/eprintsoftware pour trouver des pilotes et des informations.



REMARQUE : Le logiciel HP ePrint est un utilitaire de workflow PDF pour Mac et n'est techniquement pas un pilote d'impression.



REMARQUE : Le logiciel HP ePrint ne prend pas en charge l'impression USB.

AirPrint

L'impression directe avec AirPrint d'Apple est prise en charge par iOS 4.2 ou version ultérieure et les ordinateurs Mac exécutant OS X 10.7 Lion et versions ultérieures. AirPrint permet une impression directe sur le produit depuis un iPad, un iPhone (3GS ou version ultérieure) ou un iPod Touch (troisième génération ou ultérieure) dans les applications mobiles suivantes :

- Mail
- Photos
- Safari
- iBooks
- Une sélection d'applications tierces

Pour utiliser AirPrint, le produit doit être connecté au même réseau sans fil que le périphérique Apple. Pour plus d'informations sur l'utilisation d'AirPrint et sur les produits HP compatibles avec AirPrint, rendez-vous sur le site Web d'assistance de ce produit :

www.hp.com/support/ljMFPM630



REMARQUE : AirPrint ne prend pas en charge les connexions USB.

Impression intégrée Android

La solution d'impression intégrée de HP pour Android et Kindle permet aux périphériques mobiles de trouver et d'imprimer automatiquement sur les imprimantes HP qui se trouvent sur un réseau sans fil ou à portée du réseau sans fil pour impression directe sans fil. La solution d'impression est intégrée dans les systèmes d'exploitation pris en charge, de sorte qu'aucune installation de pilote ou téléchargement de logiciel n'est nécessaire.

Pour plus d'informations sur la manière d'utiliser l'impression intégrée sur Android et sur les périphériques Android pris en charge, rendez-vous sur www.hp.com/go/LaserJetMobilePrinting et sélectionnez le lien pour **Autres solutions d'impression mobile** et sélectionnez le lien sous **Impression intégrée Android**.

Impression via le port USB

Ce produit dispose de la fonction d'impression directe par clé USB Easy-Access qui permet d'imprimer facilement des fichiers sans avoir à passer par un ordinateur. Le produit accepte les accessoires de stockage USB standard via le port USB situé à l'avant du produit. Vous pouvez imprimer les types de fichier suivants :

- .pdf
- .prn
- .pcl
- .ps
- .cht

Activer le port USB pour l'impression

Avant de pouvoir utiliser cette fonctionnalité, vous devez activer le port USB. Pour activer le port à partir des menus du panneau de commande du produit, suivez la procédure suivante :

1. Faites défiler l'écran d'accueil du panneau de commande du produit jusqu'à trouver le bouton [Administration](#).
2. Ouvrez les menus suivants :
 - [Paramètres généraux](#)
 - [Activer Récupérer à partir du périphérique USB](#)
3. Sélectionnez l'option [Activer](#), puis appuyez sur le bouton [Enregistrer](#).

Imprimer les documents via USB

1. Insérez le lecteur flash USB dans le port USB Easy-access.




REMARQUE : Vous devrez peut-être retirer le couvercle du port USB. Pour cela, tirez sur les couvercles.

2. Le produit détecte la clé USB. Appuyez sur le bouton [OK](#) pour accéder au disque ou, si vous y êtes invité, sélectionnez l'option [Récupérer à partir du périphérique USB](#) dans la liste des applications disponibles. L'écran [Récupérer à partir du périphérique USB](#) s'affiche.
3. Sélectionnez le nom du document que vous voulez imprimer.



REMARQUE : Le document peut se trouver dans un dossier. Si nécessaire, ouvrez les dossiers.

4. Pour régler le nombre de copies, appuyez sur le champ [Copies](#), puis servez-vous du clavier.
5. Appuyez sur le bouton Démarrer  pour imprimer le document.

5 Copie

- [Réaliser une copie](#)
- [Copie recto verso](#)
- [Optimiser la qualité de copie pour le texte ou les images](#)
- [Utilisation des fonctions de traitement avancé de l'image pour la copie \(modèles Flow uniquement\)](#)

Pour plus d'informations :

Visitez le site Web www.hp.com/support/ljMFPM630.

Le plan d'assistance HP tout inclus du produit comprend les informations suivantes :

- Installation et configuration
- Utilisation
- Résolution des problèmes
- Téléchargement des mises à jour du logiciel
- Inscription au forum d'assistance
- Recherche d'informations réglementaires et de garantie

Réaliser une copie

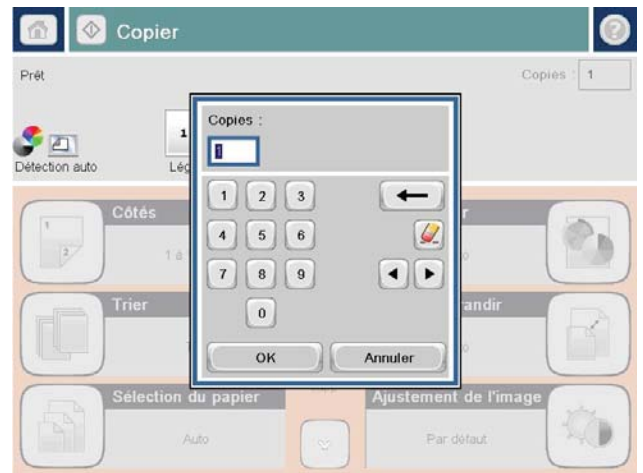
1. Placez le document face tournée vers le bas sur la vitre du scanner, ou face vers le haut dans le chargeur de documents et réglez les guide-papier en fonction de la taille du document.
2. Sur l'écran d'accueil du panneau de commande, appuyez sur le bouton **Copier**.



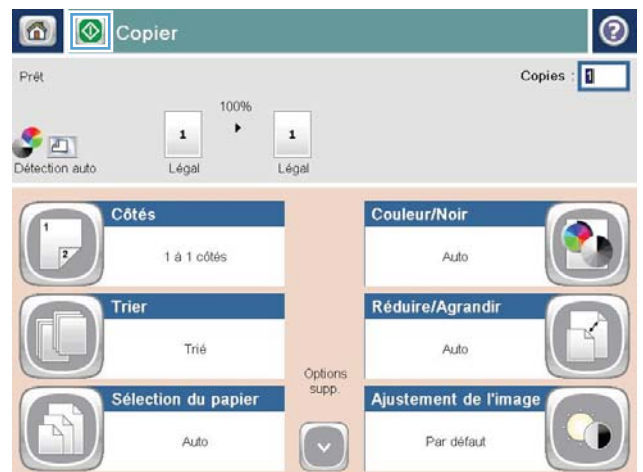
3. Pour régler le nombre de copies, appuyez sur le champ **Copies** pour afficher un clavier.



- Entrez le nombre de copies, puis appuyez sur le bouton **OK**.



- Appuyez sur le bouton Copie .




Copie recto verso

Copier automatiquement en recto verso

1. Chargez les documents originaux face vers le haut dans le bac d'alimentation, le haut de la page en premier. Réglez les guide-papier en fonction de la taille du document.
2. Sur l'écran d'accueil du panneau de commande, appuyez sur le bouton [Copier](#).
3. Appuyez sur le bouton [Côtés](#).
4. Pour faire une copie recto verso à partir d'un original recto, appuyez sur le bouton [Original recto, copie recto verso](#).

Pour faire une copie recto verso à partir d'un original recto verso, appuyez sur le bouton [Original recto verso, copie recto verso](#).

Pour faire une copie recto à partir d'un original recto verso, appuyez sur le bouton [Original recto verso, copie recto](#).
5. Appuyez sur le bouton [OK](#).
6. Appuyez sur le bouton Démarrer 

Copie recto verso manuelle


1. Chargez le document sur la vitre du scanner en suivant les indicateurs du produit.
2. Sur l'écran d'accueil du panneau de commande, appuyez sur le bouton [Copie](#).
3. Appuyez sur le bouton [Côtés](#).
4. Pour faire une copie recto verso à partir d'un original recto, appuyez sur le bouton [Original recto, copie recto verso](#).

Pour faire une copie recto verso à partir d'un original recto verso, appuyez sur le bouton [Original recto verso, copie recto verso](#).

Pour faire une copie recto à partir d'un original recto verso, appuyez sur le bouton [Original recto verso, copie recto](#).
5. Appuyez sur le bouton [OK](#).
6. Appuyez sur le bouton Démarrer 
7. Le produit vous invite à charger le document d'origine suivant. Placez-le sur la vitre et appuyez sur le bouton [Numérisation](#).
8. Le produit enregistre temporairement les images numérisées. Appuyez sur le bouton [Terminer](#) pour terminer l'impression des copies.

Optimiser la qualité de copie pour le texte ou les images

Optimisez la tâche de copie pour le type d'image copiée : texte, images ou photos.

1. Sur l'écran d'accueil du panneau de commande, appuyez sur le bouton [Copie](#).
2. Appuyez sur le bouton [Plus d'options](#), puis sur le bouton [Optimiser le texte/l'image](#).
3. Sélectionnez l'une des options prédéfinies ou appuyez sur le bouton [Réglage manuel](#), puis réglez le curseur dans la zone [Optimiser pour](#). Appuyez sur le bouton [OK](#).
4. Appuyez sur le bouton Démarrer .

 **REMARQUE :** Ces paramètres sont temporaires. Une fois la tâche terminée, le produit revient aux paramètres par défaut.

Utilisation des fonctions de traitement avancé de l'image pour la copie (modèles Flow uniquement)

Les produits MFP HP LaserJet Enterprise Flow incluent plusieurs fonctionnalités conçues pour améliorer les images numérisées.

- [Réglage de la netteté pour les copies](#)
- [Effacement des bords pour les copies](#)
- [Réglage automatique de la tonalité pour les copies](#)


Réglage de la netteté pour les copies

Réglez le paramètre **Netteté** pour clarifier ou adoucir l'image. Si vous augmentez la netteté, par exemple, le texte sera plus net, mais si vous la diminuez, les photos seront plus lisses.

1. Sur l'écran d'accueil du panneau de commande, appuyez sur le bouton **Copie**.
2. Appuyez sur le bouton **Réglage image**.



REMARQUE : Si le bouton ne figure pas sur la première page des options, appuyez sur le bouton **Options supplémentaires** en bas de l'écran.

3. Réglez le curseur **Netteté** vers la gauche pour diminuer la netteté, ou réglez vers la droite pour l'améliorer.
4. Appuyez sur **OK** pour enregistrer les modifications.
5. Appuyez sur le bouton Démarrer  pour lancer la numérisation.


Effacement des bords pour les copies

Utilisez l'option **Effacer les bords** pour supprimer les imperfections telles que les bordures sombres ou les marques d'agrafes grâce au nettoyage des bordures de l'image numérisée.

1. Sur l'écran d'accueil du panneau de commande, appuyez sur le bouton **Copie**.
2. Appuyez sur le bouton **Effacer les bords**.



REMARQUE : Si le bouton ne figure pas sur la première page des options, appuyez sur le bouton **Options supplémentaires** en bas de l'écran.

3. Si nécessaire, modifiez l'unité de mesure en sélectionnant la zone **Utiliser pouces** ou la zone **Utiliser millimètres**.
4. Appuyez sur le champ d'une bordure d'image à nettoyer, puis entrez la distance à partir du bord de la page à nettoyer. Répétez cette étape pour chaque bordure à nettoyer.
5. Appuyez sur **OK** pour enregistrer les modifications.
6. Appuyez sur le bouton Démarrer  pour lancer la numérisation.

Réglage automatique de la tonalité pour les copies


Utilisez la fonction **Tonalité automatique** pour configurer le produit afin de régler automatiquement l'opacité, le contraste et les paramètres de nettoyage d'arrière-plan, page par page. Par exemple, si le document original

contient certaines pages plus claires que les autres, l'image numérisée qui en résulte a un paramètre d'opacité plus uniforme pour toutes les pages.

1. Sur l'écran d'accueil du panneau de commande, appuyez sur le bouton [Copie](#).
2. Appuyez sur le bouton [Réglage image](#).



REMARQUE : Si le bouton ne figure pas sur la première page des options, appuyez sur le bouton [Options supplémentaires](#) en bas de l'écran.

3. Cochez la case [Tonalité automatique](#) pour l'activer.
4. Appuyez sur [OK](#) pour enregistrer les modifications.
5. Appuyez sur le bouton Démarrer  pour lancer la numérisation.

6 Numérisation

- [Configuration de la numérisation pour envoi par courrier électronique](#)
- [Configuration de l'option Enregistrer dans le dossier Réseau](#)
- [Configuration de l'enregistrement sur un périphérique USB](#)
- [Configurez Enregistrer sur SharePoint® \(modèles Flow uniquement\)](#)
- [Créer un réglage rapide](#)
- [Envoi d'un document numérisé vers une ou plusieurs adresses électroniques](#)
- [Envoi d'un document numérisé vers un dossier réseau](#)
- [Utilisation des fonctions de traitement de l'image pour la numérisation](#)
- [Utilisation des fonctions de traitement avancé de l'image pour la numérisation \(modèles Flow uniquement\)](#)
- [Utilisation de la fonction de prévisualisation de l'image](#)
- [Utiliser la solution HP Flow CM \(modèles Flow uniquement\)](#)

Pour plus d'informations :

Visitez le site Web www.hp.com/support/ljMFPM630.

Le plan d'assistance HP tout inclus du produit comprend les informations suivantes :

- Installation et configuration
- Utilisation
- Résolution des problèmes
- Téléchargement des mises à jour du logiciel
- Inscription au forum d'assistance
- Recherche d'informations réglementaires et de garantie

Configuration de la numérisation pour envoi par courrier électronique

Le produit peut numériser un fichier et l'envoyer vers une ou plusieurs adresses électroniques. Utilisez les informations suivantes pour configurer la fonction Numériser pour envoyer par courrier électronique.

- [Utilisation de l'assistant de configuration de la messagerie électronique](#)
- [Configuration de la fonction de numérisation pour envoi par courrier électronique à partir du serveur EWS HP](#)
- [Configurer des contacts personnels et réseaux](#)
- [Configuration de Microsoft Outlook avec Google Gmail](#)


Utilisation de l'assistant de configuration de la messagerie électronique

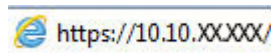
Certains produits HP comprennent l'installation du pilote à partir d'un CD du logiciel. A la fin de cette installation, vous pouvez ajouter l'option **Setup Scan to Folder and Email** (Configurer numérisation vers dossier ou messagerie) Cette option ouvre les assistants de configuration qui se trouvent dans le serveur Web intégré HP (EWS) du produit. Les assistants de configuration incluent les options de configuration de base.

Pour commencer, cliquez sur **Assistant de configuration de la messagerie électronique**. Suivez les instructions qui s'affichent à l'écran. Cliquez sur **Suivant** pour passer à l'étape suivante de l'assistant.

Pour obtenir des informations de configuration plus détaillées, consultez les sections qui suivent pour configurer cette fonction au travers de l'ensemble complet d'options de numérisation pour envoi par courrier électronique.




Configuration de la fonction de numérisation pour envoi par courrier électronique à partir du serveur EWS HP

1. Ouvrez le serveur EWS HP :
 - a. Sur l'écran d'accueil du panneau de commande du produit, touchez le bouton  pour afficher l'adresse IP ou le nom d'hôte.
 - b. Ouvrez un navigateur Web, et dans la barre d'adresse, tapez l'adresse IP ou le nom d'hôte exactement comme il apparaît sur le panneau de commande du produit. Appuyez sur la touche **Entrée** du clavier de l'ordinateur. L'EWS s'ouvre.



2. Cliquez sur l'onglet **Réseau**.
3. Si elle n'est pas déjà sélectionnée, cliquez sur l'option **Paramètres TCP/IP** dans le volet de navigation de gauche.
4. Cliquez sur l'onglet **Identification réseau**.
5. Dans la zone **TCP/IP Domain Suffix** (Suffixe de domaine TCP/IP), vérifiez que le suffixe DNS du client de messagerie que vous utilisez est répertorié. Les suffixes DNS ont ce format : *nom de la société.com*, *gmail.com*, etc.


Si le suffixe DNS n'est pas répertorié, tapez-le dans le champ à gauche du bouton **Ajouter**. Cliquez sur **Ajouter**. Répétez cette procédure pour chaque suffixe DNS que vous devrez ajouter.
6. Cliquez sur **Appliquer**.

7. Cliquez sur l'onglet **Scan/Digital Send**.
 8. Dans le volet de navigation de gauche, cliquez sur le lien **Configuration messagerie électronique**.
 9. Dans la boîte de dialogue **Configuration messagerie électronique**, cochez la case **Activer Envoyer vers messagerie**. Sous **Serveurs de courrier électronique sortant (SMTP)**, cliquez sur **Ajouter**.
 10. Dans la boîte de dialogue **Serveurs de courrier électronique sortant (SMTP)**, effectuez l'une des opérations suivantes :
 - Sélectionnez **Je connais mon adresse de serveur SMTP ou mon nom d'hôte**, entrez les informations et cliquez sur **Suivant**. La boîte de dialogue **Serveurs de courrier électronique sortant (SMTP)** s'actualise.
 - Sélectionnez **Recherchez un serveur de courrier électronique sortant sur le réseau**, cliquez sur **Suivant**, sélectionnez le serveur approprié dans la liste **Recherche de serveurs SMTP** puis cliquez sur **Suivant**. La boîte de dialogue **Serveurs de courrier électronique sortant (SMTP)** s'actualise.
-
-  **REMARQUE :** Cette option détecte les serveurs SMTP sortants à l'intérieur de votre pare-feu uniquement.
-
11. Dans la boîte de dialogue **Définissez les informations de base nécessaires à la connexion au serveur**, définissez les options à utiliser. Cliquez sur **Suivant**.
-
-  **REMARQUE :** Le numéro de port est défini sur 25 par défaut. Vous n'avez pas besoin de le changer.
-  **REMARQUE :** Si vous utilisez Gmail de Google™ comme service de messagerie, activez la case **Activer le protocole SSL SMTP**. Si vous utilisez Microsoft® Outlook avec le service de messagerie Gmail de Google™, suivez également les instructions dans [Configuration de Microsoft Outlook avec Google Gmail](#) à la page 68.
-
12. Dans la boîte de dialogue **Paramètres d'authentification serveur**, indiquez si le serveur de messagerie nécessite une authentification. Cliquez sur **Suivant**.
 13. Dans la boîte de dialogue **Fonction du serveur**, sélectionnez les options d'utilisation appropriées. Cliquez sur **Suivant**.
 14. Dans la boîte de dialogue **Résumé et test**, entrez une adresse de messagerie valide dans le champ **Envoyer un courrier électronique de test** à puis cliquez sur **Test**.
 15. Vérifiez la boîte de dialogue **Résumé** et cliquez sur **Terminer**.
 16. Dans la boîte de dialogue **Configuration messagerie électronique**, cliquez sur **Appliquer** pour terminer l'installation.

Configurer des contacts personnels et réseaux


Vous pouvez envoyer un courrier électronique à une liste de destinataires en utilisant le carnet d'adresses. En fonction de la configuration du produit, il existe une ou plusieurs options d'affichage du carnet d'adresses.

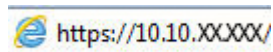
- **Tous les contacts** : liste de tous les contacts disponibles pour vous.
- **Contacts personnels** : liste de tous les contacts associés à votre nom d'utilisateur. Ces contacts ne sont pas visibles pour les autres utilisateurs du produit.

 **REMARQUE :** Vous devez vous connecter au produit pour voir la liste **Contacts personnels**.

- **Contacts locaux** : liste de tous les contacts stockés dans la mémoire de l'appareil. Ces contacts sont visibles pour tous les utilisateurs du produit.

Pour utiliser cette fonction, utilisez d'abord le serveur Web intégré HP (EWS) pour activer les contacts personnels et les carnets d'adresses des contacts réseau. Demandez à votre administrateur système si vous avez besoin d'aide pour les étapes suivantes.

1. Ouvrez le serveur EWS HP :
 - a. Sur l'écran d'accueil du panneau de commande du produit, touchez le bouton  pour afficher l'adresse IP ou le nom d'hôte.
 - b. Ouvrez un navigateur Web, et dans la barre d'adresse, tapez l'adresse IP ou le nom d'hôte exactement comme il apparaît sur le panneau de commande du produit. Appuyez sur la touche **Entrée** du clavier de l'ordinateur. L'EWS s'ouvre.



2. Cliquez sur l'onglet **Scan/Digital Send**.
3. Dans le volet de navigation de gauche, cliquez sur **Carnet d'adresses**.
4. Dans la zone **Configuration des contacts réseau**, cochez les cases **Activer les contacts personnels** et **Activer les contacts réseau**. Pour les contacts réseau, si aucun serveur LDAP n'est répertorié, cliquez sur **Ajouter**, puis suivez les instructions pour ajouter un serveur LDAP.
5. Cliquez sur le bouton **Appliquer** en bas de la page.

Ajout de contacts au carnet d'adresses à partir du panneau de commande

Si vous êtes connecté sur le produit, les contacts que vous ajoutez au carnet d'adresses ne seront pas visibles pour les autres utilisateurs du produit.


Si vous n'êtes pas connecté au produit, les contacts que vous ajoutez au carnet d'adresses seront visibles pour les autres utilisateurs du produit.

 **REMARQUE :** Vous pouvez également utiliser le serveur Web intégré HP pour créer et gérer le carnet d'adresses.

1. Sur l'écran d'accueil du panneau de commande du produit, appuyez sur le bouton **Messagerie élec.**.

REMARQUE : Saisissez votre nom d'utilisateur et votre mot de passe si vous y êtes invité.



- Appuyez sur le bouton du carnet d'adresses  à côté du champ **De :** pour ouvrir l'écran **Carnet d'adresses**.



- Appuyez sur le bouton **Ajouter**  situé dans le coin inférieur gauche de l'écran.



4. Dans le champ **Nom**, saisissez le nom du contact.



5. Dans la liste du menu, sélectionnez l'option **Adresse électronique**, puis saisissez l'adresse électronique du contact.

Appuyez sur le bouton **OK** pour ajouter le contact dans la liste.



Configuration de Microsoft Outlook avec Google Gmail

Si vous disposez du service de messagerie Gmail de Google™ et que vous utilisez Microsoft® Outlook en tant qu'interface de messagerie, une configuration supplémentaire est nécessaire afin d'utiliser la fonction Numériser pour envoyer par courrier électronique.

 **REMARQUE :** Les instructions suivantes s'appliquent à Microsoft Outlook 2007.

1. Dans Outlook, cliquez sur le menu **Outils**.
2. Cliquez sur **Paramètres du compte**.
3. Sélectionnez votre compte de messagerie dans la liste, puis cliquez sur **Modifier**.
4. Dans l'écran Modifier un compte de messagerie, cliquez sur **Plus de paramètres**.
5. Dans l'écran Paramètres de messagerie Internet, cliquez sur l'onglet **Avancé**.
6. Utilisez les paramètres de port suivants pour le serveur entrant et le serveur sortant :
 - Serveur entrant (IMAP) : 993

Utilisez le type de connexion chiffrée suivant : SSL

- Serveur sortant (SMTP) : 587

Utilisez le type de connexion chiffrée suivant : TLS

7. Cliquez sur **OK**.
8. Dans l'écran Paramètres de compte, cliquez sur **Suivant**.
9. Dans l'écran Modifier un compte de messagerie, cliquez sur **Terminer** pour terminer l'installation.

Configuration de l'option Enregistrer dans le dossier Réseau

Utilisez les informations suivantes pour configurer un réglage rapide d'enregistrement dans un dossier réseau.

- [Utilisation de l'assistant de réglage rapide d'enregistrement dans un dossier réseau](#)
- [Configuration de l'enregistrement dans un dossier réseau via le serveur EWS HP](#)
- [Définition des paramètres du dossier de destination](#)


Utilisation de l'assistant de réglage rapide d'enregistrement dans un dossier réseau

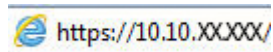
Certains produits HP comprennent l'installation du pilote à partir d'un CD du logiciel. A la fin de cette installation, vous pouvez ajouter l'option **Setup Scan to Folder and Email** (Configurer numérisation vers dossier ou messagerie) Cette option ouvre les assistants de configuration qui se trouvent dans le serveur Web intégré HP (EWS) du produit. Les assistants de configuration incluent les options de configuration de base.

Pour commencer, cliquez sur **Save to Network Folder Quick Set Wizard** (Assistant de réglage rapide d'enregistrement dans un dossier réseau). Suivez les instructions qui s'affichent à l'écran. Cliquez sur **Next** (Suivant) pour passer à l'étape suivante de l'assistant.


Pour obtenir des informations de configuration plus détaillées, consultez les sections qui suivent pour configurer cette fonction au travers de l'ensemble complet d'options d'enregistrement dans un dossier réseau.

Configuration de l'enregistrement dans un dossier réseau via le serveur EWS HP

1. Ouvrez le serveur EWS HP :
 - a. Sur l'écran d'accueil du panneau de commande du produit, touchez le bouton  pour afficher l'adresse IP ou le nom d'hôte.
 - b. Ouvrez un navigateur Web, et dans la barre d'adresse, tapez l'adresse IP ou le nom d'hôte exactement comme il apparaît sur le panneau de commande du produit. Appuyez sur la touche **Entrée** du clavier de l'ordinateur. L'EWS s'ouvre.



2. Cliquez sur l'onglet **Scan/Digital Send**.
3. Sur le menu de navigation de gauche, cliquez sur le lien **Enregistrer dans Configuration Dossier réseau**.
4. Dans la boîte de dialogue **Enregistrer dans Configuration Dossier réseau**, cochez la case **Activer Enregistrer dans le dossier réseau**.

 **REMARQUE :** Si cette case n'est pas cochée et qu'aucun réglage rapide n'est créé, la fonction Enregistrer dans Configuration Dossier réseau peut présenter une configuration minimale. Cependant, pour cette configuration de base, l'utilisateur doit entrer les informations du dossier de destination sur le panneau de commande pour chaque travail de numérisation. Un réglage rapide est nécessaire pour inclure les métadonnées de l'option Enregistrer sous le dossier réseau.

5. Sous la section Réglages rapides, cliquez sur **Ajouter**.
6. Dans la boîte de dialogue **Définissez l'emplacement du bouton assigné au réglage rapide et les options d'interaction utilisateur au niveau du panneau de commande**, entrez un titre et une description pour le réglage rapide Enregistrer sous le dossier réseau. Sélectionnez l'emplacement du bouton pour le réglage rapide et l'option de démarrage du réglage rapide. Cliquez sur **Suivant**.

7. Dans la boîte de dialogue **Paramètres de dossier**, cliquez sur **Ajouter** pour créer un dossier de destination. Sélectionnez les options à utiliser et cliquez sur **Suivant**.



REMARQUE : Pour une aide supplémentaire concernant les paramètres de dossier, consultez [Définition des paramètres du dossier de destination à la page 71](#).

8. Dans la boîte de dialogue **Paramètres de notification**, sélectionnez la préférence de notification de l'état de numérisation. Cliquez sur **Suivant**.
9. Dans la boîte de dialogue **Paramètres du fichier**, sélectionnez les paramètres de fichier à utiliser. Cliquez sur **Suivant**.
10. Vérifiez la boîte de dialogue **Résumé** et cliquez sur **Terminer**.
11. Dans la boîte de dialogue **Enregistrer dans Configuration Dossier réseau**, cliquez sur **Appliquer** pour enregistrer le réglage rapide.

Définition des paramètres du dossier de destination

Utilisez les informations suivantes pour définir les paramètres du dossier de destination pour un dossier partagé ou un dossier FTP. Ces options sont disponibles pour configurer un dossier réseau à l'aide d'un réglage rapide dans le serveur EWS HP.



REMARQUE : Des options similaires sont disponibles pour configurer un dossier de destination sur le panneau de commande.

Dans la boîte de dialogue **Paramètres de dossier**, sélectionnez l'une des options suivantes :

1. **Enregistrer vers des dossiers partagés ou FTP** (Cliquez sur **Ajouter** pour créer un dossier de destination.)
 2. **Enregistrement dans un dossier partagé personnel**
 - Cette option est utilisée dans des environnements de domaine pour lesquels l'administrateur configure un dossier partagé pour chaque utilisateur. Si ce paramètre s'applique, l'authentification Windows ou LDAP est obligatoire. L'adresse du dossier partagé personnel est déterminée par l'utilisateur connecté au produit.
 - Spécifiez le dossier de base de l'utilisateur dans Microsoft Active Directory. Vérifiez que l'utilisateur connaît l'emplacement de ce dossier de base sur le réseau.
 - Les utilisateurs doivent se connecter avec leurs informations de connexion Windows sur le panneau de commande. S'ils ne se connectent pas pour ouvrir le programme de dossier partagé, cette sélection n'apparaîtra pas dans la liste. Ce programme nécessite l'envoi d'une requête au compte réseau de l'utilisateur pour retrouver son dossier de base.
- [Ajout du chemin de dossier réseau – Enregistrer dans un dossier standard partagé sur le réseau](#)
 - [Ajout du chemin de dossier réseau – Enregistrer sur un serveur FTP](#)
 - [Envoyer uniquement vers les dossiers avec accès en lecture et écriture](#)
 - [Autoriser l'envoi vers des dossiers avec accès en écriture uniquement](#)

Ajout du chemin de dossier réseau – Enregistrer dans un dossier standard partagé sur le réseau

Chemin d'accès au dossier UNC : Entrez l'un des éléments suivants dans ce champ :

- Nom de domaine complet (FQDN)
- Adresse IP du serveur

Le FQDN peut être plus fiable que l'adresse IP. Si le serveur reçoit son adresse IP via DHCP, l'adresse IP peut changer.

Avec une adresse IP, le produit n'a pas besoin d'utiliser le DNS pour trouver le serveur de destination et, par conséquent, la connexion peut être plus rapide.

Exemples :

- FQDN : \\servername.us.companyname.net\scans
- Adresse IP : \\16.88.20.20\scans

Sous-dossier personnalisé : Cette option crée automatiquement un sous-dossier pour une numérisation dans le dossier de destination. Sélectionnez un format pour le nom de sous-dossier dans la liste.

Restreindre l'accès utilisateur au sous-dossier : Sélectionnez cette option pour limiter l'accès du sous-dossier à l'utilisateur qui crée le travail de numérisation.

Aperçu du chemin du dossier : Cliquez sur **Actualiser l'aperçu** pour visualiser le chemin complet du dossier des travaux de numérisation.

Paramètres d'authentification : Les paramètres d'authentification déterminent s'il convient d'utiliser les informations d'identification de l'utilisateur connecté au produit ou des informations d'identification fixes.

- **Utiliser les informations de connexion de l'utilisateur :** Sélectionnez cette option pour utiliser les informations d'identification de l'utilisateur, qui sont généralement les informations de connexion Windows. L'utilisateur du produit doit également bénéficier des autorisations et des informations de connexion du dossier partagé pour travailler.
- **Utiliser ces informations de connexion en toute occasion** (informations d'identification fixes) : Sélectionnez cette option pour entrer des informations d'identification valides pour accéder au dossier partagé. Cette option signifie que toute personne ayant accès au produit peut envoyer vers le dossier.

Domaine Windows : Entrez le nom de domaine Windows dans ce champ.

Les informations suivantes s'appliquent pour les environnements qui ne font pas partie d'un domaine :

- Si un dossier partagé est configuré pour être accessible par tout le monde, les valeurs pour un nom de groupe de travail (la valeur par défaut est « Groupe de travail »), le nom d'utilisateur et le mot de passe sont requis pour enregistrer le réglage rapide. Généralement, il importe peu de savoir ce que représentent ces valeurs.

 **CONSEIL :** Ces champs sont disponibles sous **Paramètres d'authentification** avec des informations d'identification fixes. Si le dossier se trouve dans l'un des dossiers d'un utilisateur particulier et non dans un dossier Public, les informations d'identification de cet utilisateur doivent être utilisées.

- Une adresse IP peut être requise au lieu d'un nom d'ordinateur. De nombreux routeurs d'origine ne gèrent pas bien les noms d'ordinateur, et il n'existe aucun serveur de noms de domaine (DNS, Domain Name Server). Dans ce cas, il est préférable de configurer une adresse IP statique sur le PC partagé pour atténuer le problème de DHCP en attribuant une nouvelle adresse IP. Sur un routeur d'origine standard, une adresse IP statique est attribuée sur le même sous-réseau, mais en dehors de la plage d'adresses DHCP.

Ajout du chemin de dossier réseau – Enregistrer sur un serveur FTP

Spécifiez les champs suivants pour configurer un serveur FTP comme destination de sauvegarde.

- Nom du serveur FTP
- Port
- Chemin d'accès au dossier FTP
- Sous-dossier personnalisé (convention d'affectation de noms des sous-dossiers)
- Mode de transfert FTP
- Nom d'utilisateur et mot de passe

Cliquez sur **Vérifier l'accès** pour confirmer que la destination est accessible. Cliquez sur **OK**.



REMARQUE : Si un site FTP est en dehors du pare-feu, un serveur proxy doit être spécifié dans les paramètres réseau. Ces paramètres se trouvent dans l'onglet EWS Networking, sous les options avancées.

Envoyer uniquement vers les dossiers avec accès en lecture et écriture

Sélectionnez cette option pour les dossiers configurés avec accès en lecture et écriture. Cette option prend également en charge la vérification de l'accès au dossier, les notifications de travaux et l'inclusion de l'utilisateur dans un nom de sous-dossier.

Vérifier l'accès au dossier avant le démarrage du travail

- Activez cette case pour forcer le périphérique à vérifier l'accès au dossier avant de commencer un travail de numérisation.
- Désactivez cette case pour un achèvement rapide des travaux de numérisation. Les travaux peuvent échouer si le dossier n'est pas disponible.

Autoriser l'envoi vers des dossiers avec accès en écriture uniquement


Sélectionnez cette option pour les dossiers configurés avec un accès en écriture seule (requis pour ce type de dossier).

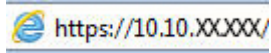


REMARQUE : Lorsque cette case est activée, le produit ne peut pas incrémenter le nom du fichier de numérisation. Il envoie le même nom de fichier pour toutes les numérisations.

Sélectionnez un préfixe ou un suffixe lié à la durée pour le nom de fichier de numérisation, afin que chaque numérisation soit enregistrée dans un fichier unique et n'écrase pas un fichier précédent. Ce nom de fichier est déterminé par les informations contenues dans la boîte de dialogue Paramètres du fichier dans l'assistant de réglage rapide.


Configuration de l'enregistrement sur un périphérique USB


1. Ouvrez le serveur EWS HP :
 - a. Sur l'écran d'accueil du panneau de commande du produit, touchez le bouton  pour afficher l'adresse IP ou le nom d'hôte.
 - b. Ouvrez un navigateur Web, et dans la barre d'adresse, tapez l'adresse IP ou le nom d'hôte exactement comme il apparaît sur le panneau de commande du produit. Appuyez sur la touche **Entrée** du clavier de l'ordinateur. L'EWS s'ouvre.



2. Cliquez sur l'onglet **Scan/Digital Send**.
3. Cliquez sur le lien **Configuration de l'enregistrement vers un périphérique USB**.
4. Cochez la case **Enregistrer vers un périphérique USB**.
5. Cliquez sur le bouton **Appliquer** en bas de la page.

Configurez Enregistrer sur SharePoint® (modèles Flow uniquement)

 **REMARQUE :** Avant de pouvoir terminer cette procédure, le dossier de destination vers lequel vous souhaitez enregistrer les fichiers numérisés doit exister sur le site SharePoint®, et vous devez avoir un accès en écriture pour le dossier de destination.

1. Ouvrez le serveur EWS HP :
 - a. Sur l'écran d'accueil du panneau de commande du produit, touchez le bouton  pour afficher l'adresse IP ou le nom d'hôte.
 - b. Ouvrez un navigateur Web, et dans la barre d'adresse, tapez l'adresse IP ou le nom d'hôte exactement comme il apparaît sur le panneau de commande du produit. Appuyez sur la touche **Entrée** du clavier de l'ordinateur. L'EWS s'ouvre.



2. Cliquez sur l'onglet **Scan/Digital Send**.
3. Sur le menu de navigation de gauche, cliquez sur le lien **Enregistrer vers SharePoint®**.
4. Dans la boîte de dialogue **Enregistrer vers SharePoint®**, cochez la case **Activer Enable Save to SharePoint®** (Activer Enregistrer vers Sharepoint).
5. Pour utiliser cette fonctionnalité, établissez un réglage rapide pour chaque site SharePoint®. Dans **Réglages rapides**, cliquez sur le bouton **Ajouter** pour lancer l'assistant de réglage rapide.
6. Dans la boîte de dialogue **Définissez l'emplacement du bouton assigné au réglage rapide et les options d'interaction utilisateur au niveau du panneau de commande**, entrez les informations suivantes :
 - **Titre de la configuration rapide :** Ce titre apparaît sur le nouveau bouton de Réglage rapide sur le panneau de commande du produit.
 - **Description de la configuration rapide :** Cette brève description s'affiche en regard du titre du nouveau bouton de Réglage rapide sur le panneau de commande.
 - **Emplacement du bouton :** Indiquez si le nouveau bouton de Réglage rapide s'affichera directement sur l'écran d'accueil ou dans l'application des Réglages rapides sur le panneau de commande.
 - **Option de démarrage du réglage rapide :** Sélectionnez l'une des options suivantes :
 - **Saisir l'application, puis appuyer sur Start :** Le produit ouvre l'application de numérisation pour le Réglage rapide, vous pouvez donc consulter et modifier les paramètres avant d'appuyer sur le bouton **Start** pour commencer le travail.
 - **Démarrer immédiatement après la sélection :** Le travail démarre instantanément quand vous touchez le bouton de Réglage rapide.

Cliquez sur **Suivant**.

7. Dans la boîte de dialogue **Paramètres de destination SharePoint®**, cliquez sur **Ajouter** pour créer une nouvelle destination, puis suivez les instructions en haut de la boîte de dialogue **Add SharePoint® Path** (Ajouter chemin SharePoint).

- a. Ouvrez une autre fenêtre de navigateur et naviguez vers le dossier de destination de numérisation de SharePoint®. Copiez le chemin de destination puis collez-le dans le champ **Chemin d'accès SharePoint®** de la boîte de dialogue **Add SharePoint® Path**.
- b. Cliquez sur le bouton **Générer une URL courte** pour créer une version raccourcie de l'URL, qui s'affiche sur le panneau de commande du produit. Cette étape est obligatoire.
- c. Dans le champ **Paramètres d'authentification**, indiquez si les utilisateurs doivent s'authentifier à l'aide de leurs identifiants sur le panneau de commande pour accéder à ce dossier SharePoint® ou si les identifiants de connexion doivent être ceux que vous avez utilisés pour accéder au dossier.



REMARQUE : Si vous sélectionnez **Utiliser les informations de connexion de l'utilisateur pour la connexion après la connexion au panneau de commande** dans la liste déroulante **Paramètres d'authentification**, l'utilisateur connecté doit disposer des autorisations en écriture sur le site SharePoint® spécifié.


- d. Cliquez sur **OK**.
8. Dans la boîte de dialogue **Paramètres de destination SharePoint®**, cochez la case **Vérifiez l'accès au dossier avant le démarrage de la tâche** le cas échéant, puis cliquez sur **Suivant**.
9. Dans la boîte de dialogue **Paramètres de notification**, sélectionnez la préférence de notification de l'état de numérisation puis cliquez sur **Suivant**.
10. Dans la boîte de dialogue **Paramètres de numérisation**, sélectionnez les paramètres de numérisation à utiliser. Cliquez sur **Suivant**.
11. Dans la boîte de dialogue **Paramètres du fichier**, sélectionnez les paramètres de fichier à utiliser. Cliquez sur **Suivant**.
12. Vérifiez la boîte de dialogue **Résumé** et cliquez sur **Terminer**.
13. Au bas de la boîte de dialogue **Enregistrer vers SharePoint®**, cliquez sur **Appliquer** pour enregistrer le réglage rapide.

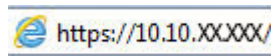
Créer un réglage rapide

Utilisez la fonction [Réglages rapides](#) pour accéder rapidement aux options de tâches prédéfinies. L'administrateur du produit peut utiliser le serveur Web intégré HP pour créer des réglages rapides, qui sont ensuite disponibles dans le menu [Réglages rapides](#), à partir de l'écran d'accueil du panneau de commande. Les réglages rapides sont disponibles pour les fonctions de numérisation et d'envoi suivantes :

- [Messagerie électronique](#)
- [Enregistrer dans le dossier réseau](#)
- [Enregistrer sur un périphérique USB](#)
- [Enregistrer sur SharePoint](#)

Demandez à votre administrateur système si vous avez besoin d'aide pour les étapes suivantes.

1. Ouvrez le serveur EWS HP :
 - a. Sur l'écran d'accueil du panneau de commande du produit, touchez le bouton Réseau  pour identifier l'adresse IP ou le nom d'hôte du produit.
 - b. Ouvrez un navigateur Web, et dans la barre d'adresse, tapez l'adresse IP ou le nom d'hôte exactement comme il apparaît sur le panneau de commande du produit. Appuyez sur la touche [Entrée](#) du clavier de l'ordinateur. L'EWS s'ouvre.



2. Cliquez sur l'onglet **Général**.
3. Dans le volet de navigation de gauche, cliquez sur le lien **Configuration des réglages rapides**.
4. Dans la boîte de dialogue **Réglages rapides**, cliquez sur **Ajouter**.
5. Dans la boîte de dialogue **Sélectionner une application**, sélectionnez celle pour laquelle vous voulez configurer un réglage rapide. Cliquez sur **Suivant**.
6. Dans la boîte de dialogue **Définir l'emplacement de bouton du réglage rapide et des options d'intervention de l'utilisateur sur le panneau de commande**, indiquez les informations suivantes :
 - **Titre de réglage rapide** : Ce titre apparaît sur le nouveau bouton de réglage rapide sur le panneau de commande du produit.
 - **Description du réglage rapide** : Cette brève description apparaît en regard du titre sur le nouveau bouton de réglage rapide sur le panneau de commande.
 - **Emplacement du bouton** : Choisissez de placer le nouveau bouton de réglage rapide sur l'écran d'accueil ou dans l'application Réglages rapides sur le panneau de commande.
 - **Option de démarrage du réglage rapide** : Sélectionnez l'une des options suivantes :
 - **Ouverture de l'application, puis l'utilisateur appuie sur Démarrer** : Le produit ouvre l'application de numérisation pour le réglage rapide, vous pouvez ainsi visualiser et modifier les paramètres avant d'appuyer sur le bouton [Démarrer](#) pour lancer la tâche.
 - **Démarrage dès la sélection** : La tâche démarre immédiatement lorsque vous appuyez sur le bouton de réglage rapide.

Cliquez sur **Suivant**.

7. Les boîtes de dialogue suivantes qui s'affichent dépendent de l'application que vous avez sélectionnée à l'étape 5 :
 - Si vous avez sélectionné **Messagerie**, les éléments suivants s'affichent : **Contrôle du champ d'adresse et de message**, **Signature et chiffrement**
 - Si vous avez sélectionné **Télécopie**, les éléments suivants s'affichent : **Sélection des destinataires de la télécopie**
 - Si vous avez sélectionné **Enregistrer dans le dossier réseau**, la boîte de dialogue suivante s'affiche : **Paramètres du dossier**
 - Si vous avez sélectionné **Enregistrer sur un périphérique USB**, la boîte de dialogue suivante s'affiche : **Définir l'endroit où les fichiers sont enregistrés sur le périphérique de stockage USB**
 - Si vous avez sélectionné **Enregistrer sur un périphérique SharePoint®**, la boîte de dialogue suivante s'affiche : **Paramètres de destination SharePoint®**, **Ajouter un chemin SharePoint®**, **Paramètres de destination SharePoint®**



REMARQUE : La fonction **Enregistrer sur un périphérique SharePoint®** est disponible sur tous les MFP HP LaserJet Flow et Scanjet 8500 fn1, ainsi que sur Scanjet 7000nx avec date du micrologiciel 20120119 ou plus récente.

Parcourez les boîtes de dialogue relatives aux destinations. Cliquez sur **Suivant** pour passer à la boîte de dialogue suivante.

8. Dans la boîte de dialogue **Paramètres de notification**, sélectionnez votre notification de l'état de la numérisation préférée, puis cliquez sur **Suivant**.
9. Dans la boîte de dialogue **Paramètres de numérisation**, sélectionnez les paramètres de numérisation à utiliser. Cliquez sur **Suivant**.
10. Dans la boîte de dialogue **Paramètres de fichier**, sélectionnez les paramètres de fichier à utiliser. Cliquez sur **Suivant**.
11. Vérifiez les éléments de la boîte de dialogue **Synthèse**, puis cliquez sur **Terminer**.
12. Dans la boîte de dialogue propre au réglage rapide, cliquez sur **Appliquer** au bas de la fenêtre pour enregistrer le réglage rapide.

Envoi d'un document numérisé vers une ou plusieurs adresses électroniques

- [Envoyez un courrier électronique en saisissant manuellement des adresses de messagerie](#)
- [Envoyez un courrier électronique à l'aide du carnet d'adresses](#)

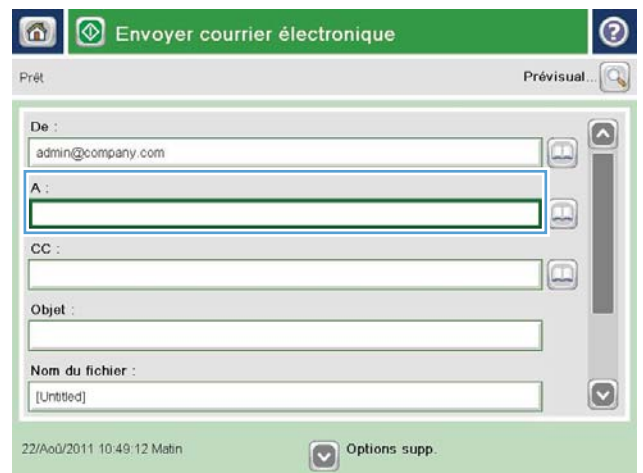
Envoyez un courrier électronique en saisissant manuellement des adresses de messagerie

1. Placez le document face vers le bas sur la vitre du scanner ou face vers le haut dans le bac d'alimentation de documents et réglez les guides papier pour qu'ils coïncident avec le document.
2. Sur l'écran d'accueil du panneau de commande du produit, appuyez sur le bouton **Messagerie élec.**

REMARQUE : Entrez votre nom d'utilisateur et votre mot de passe si vous y êtes invité.

3. Appuyez sur la zone de texte **A :** pour faire apparaître le clavier.

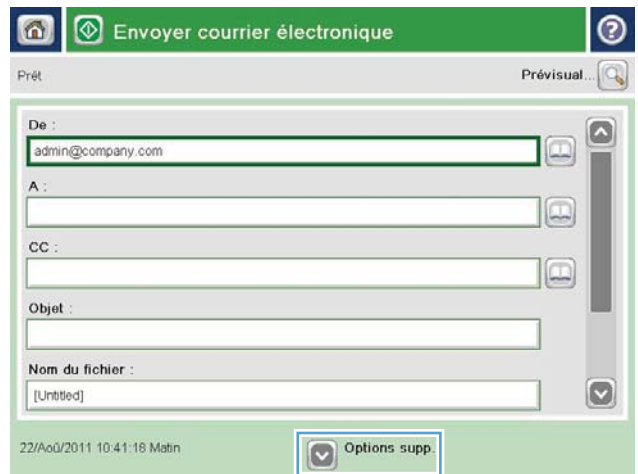
REMARQUE : Si vous êtes connecté au produit, votre nom d'utilisateur ou autre information par défaut peut s'afficher dans le champ **De :**. Si tel est le cas, vous ne pourrez peut-être pas les modifier.



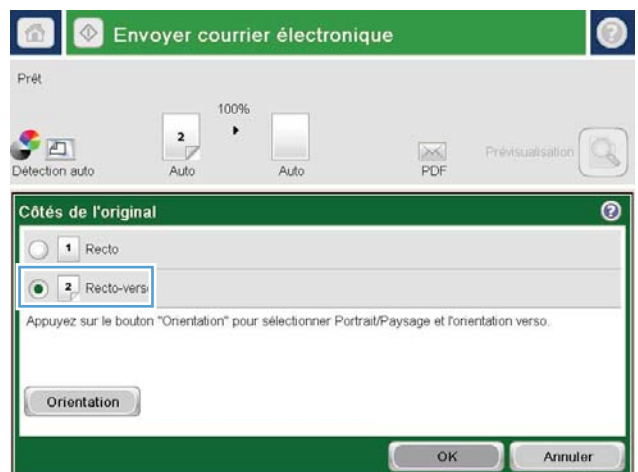
- 4. Saisissez l'adresse électronique. Pour envoyer le document à plusieurs adresses, séparez chacune d'elles par un point-virgule ou appuyez sur le bouton **Entrée** sur le clavier tactile après avoir saisi chaque adresse.



- 5. Remplissez les champs **CC :**, **Objet :**, et **Nom du fichier :** en appuyant dessus et en utilisant le clavier tactile pour saisir les informations. Une fois les champs renseignés, appuyez sur le bouton **OK**.
- 6. Pour modifier les paramètres du document, appuyez sur le bouton **Plus d'options**.




- 7. Si vous envoyez un document recto verso, sélectionnez le menu **Côtés de l'original** et sélectionnez l'option **Recto verso**. Appuyez sur le bouton **OK**.



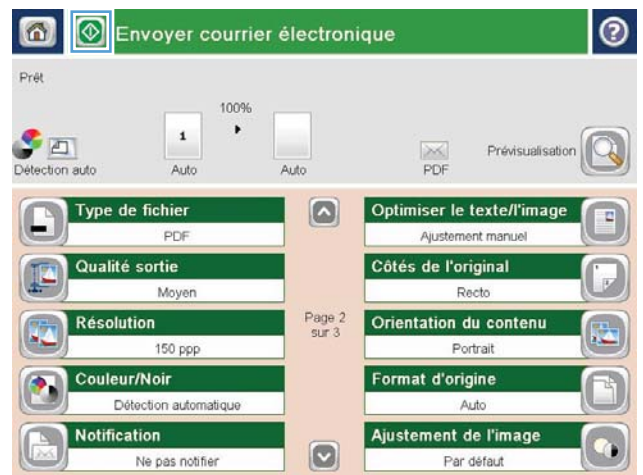
- Appuyez sur le bouton Démarrer  pour procéder à l'envoi.

REMARQUE : Vous serez peut-être invité à ajouter ces adresses électroniques au carnet d'adresses.

REMARQUE : Vous pouvez obtenir un aperçu de l'image à tout moment en appuyant sur le bouton **Prévisualisation** situé dans le coin supérieur droit de l'écran. Pour plus d'informations sur cette fonctionnalité, appuyez sur le bouton Aide  sur l'écran d'aperçu.

- Pour définir un autre envoi par courrier électronique, appuyez sur le bouton **OK** de l'écran Etat.

REMARQUE : Il est possible de conserver les paramètres de cette tâche pour celles à venir.




Envoyez un courrier électronique à l'aide du carnet d'adresses

- Placez le document face tournée vers le bas sur la vitre du scanner, ou face vers le haut dans le chargeur de documents et réglez les guide-papier en fonction de la taille du document.
- Sur l'écran d'accueil du panneau de commande du produit, appuyez sur le bouton **Messagerie élec.**

REMARQUE : Saisissez votre nom d'utilisateur et votre mot de passe si vous y êtes invité.



- Appuyez sur le bouton du carnet d'adresses  à côté du champ **De :** pour ouvrir l'écran **Carnet d'adresses**.

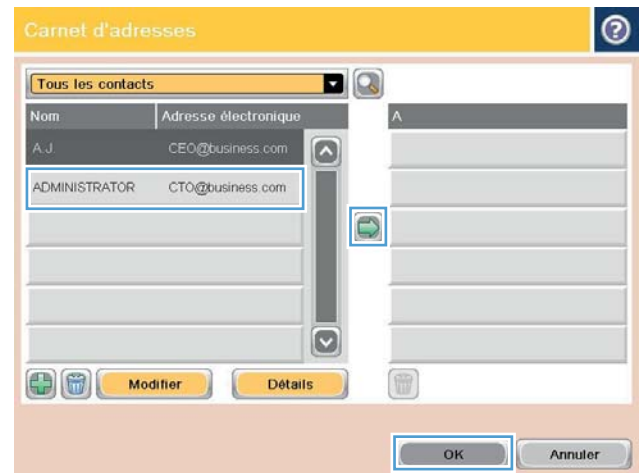


- Dans la liste déroulante, sélectionnez l'affichage du carnet d'adresses que vous souhaitez utiliser.



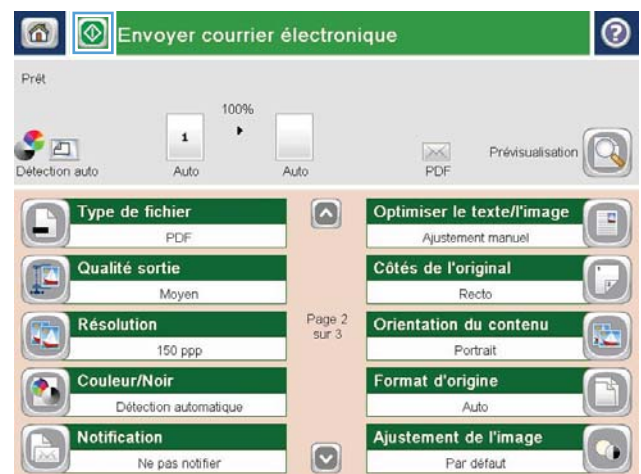
5. Sélectionnez un nom dans la liste des contacts et appuyez sur le bouton flèche vers la droite ➡ pour ajouter le nom dans la liste des destinataires.

Répétez cette étape pour chaque destinataire et appuyez sur le bouton **OK**.



6. Appuyez sur le bouton Démarrer (Start) pour procéder à l'envoi.


REMARQUE : Vous pouvez obtenir un aperçu de l'image à tout moment en appuyant sur le bouton **Prévisualisation** situé dans le coin supérieur droit de l'écran. Pour plus d'informations sur cette fonctionnalité, appuyez sur le bouton Aide (?) sur l'écran d'aperçu.



Envoi d'un document numérisé vers un dossier réseau

Le produit peut numériser un fichier et enregistrer celui-ci dans un dossier sur le réseau. Les systèmes d'exploitation suivants prennent en charge cette fonction :

- Windows Server 2003 (64 bits)
- Windows Server 2008 (64 bits)
- Windows XP (64 bits)
- Windows Vista (64 bits)
- Windows 7 (64 bits)
- Novell 5.1 et supérieur (accès aux dossiers [Configurations rapides](#) uniquement)

 **REMARQUE :** Il est possible d'utiliser cette fonctionnalité avec Mac OS X versions 10.6 et antérieures si vous avez configuré le partage de fichiers de Windows.

 **REMARQUE :** Vous devrez peut-être vous connecter au produit pour pouvoir utiliser cette fonction.

L'administrateur système peut utiliser le serveur Web HP intégré pour configurer les dossiers [Configurations rapides](#) prédéfinis. Alternativement, vous pouvez indiquer le chemin d'un autre dossier réseau.

1. Placez le document face tournée vers le bas sur la vitre du scanner, ou face vers le haut dans le chargeur de documents et réglez les guide-papier en fonction de la taille du document.
2. Sur l'écran d'accueil du panneau de commande du produit, appuyez sur le bouton [Enregistrer dans le dossier réseau](#).

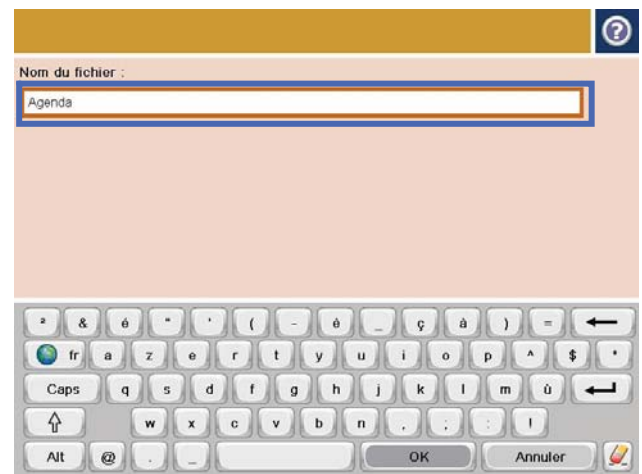
REMARQUE : Entrez votre nom d'utilisateur et votre mot de passe si vous y êtes invité.



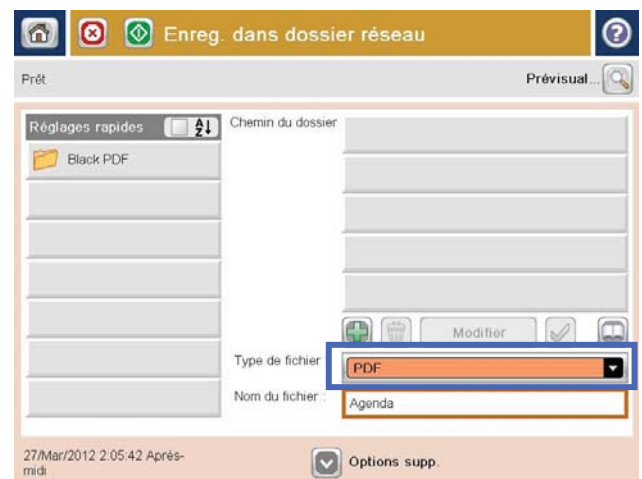
3. Pour utiliser un des paramètres de tâches prédéfinis, sélectionnez-le dans la liste des Réglages rapides.




4. Pour définir une nouvelle tâche, appuyez sur le champ de texte Nom de fichier pour ouvrir un clavier, puis saisissez le nom du fichier. Appuyez sur le bouton OK.



5. Si nécessaire, appuyez sur le menu déroulant Type de fichier pour sélectionner un format de fichier de sortie différent.



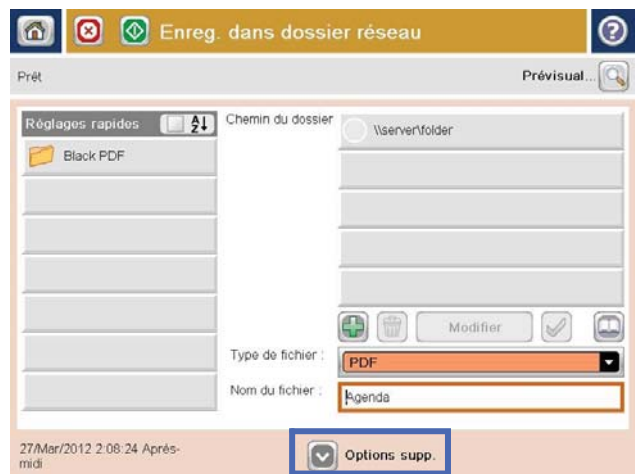
6. Appuyez sur le bouton Ajouter  qui se trouve sous le champ **Chemin d'accès au dossier réseau** pour ouvrir un clavier, puis saisissez le chemin vers le dossier réseau. Utilisez le format suivant pour le nom du chemin :

\\chemin\chemin


Appuyez sur le bouton **OK**.



7. Pour configurer les paramètres du document, appuyez sur le bouton **Options supp.**.



8. Appuyez sur le bouton Démarrer  pour enregistrer le fichier.

REMARQUE : Vous pouvez obtenir un aperçu de l'image à tout moment en appuyant sur le bouton **Prévisualisation** situé dans le coin supérieur droit de l'écran. Pour plus d'informations sur cette fonctionnalité, appuyez sur le bouton Aide  sur l'écran d'aperçu.



Utilisation des fonctions de traitement de l'image pour la numérisation

Le produit peut optimiser les images numérisées de plusieurs manières.

- [Sélection de types de fichiers de document pour la numérisation](#)
- [Optimisation des images numérisées pour le texte ou les images](#)
- [Sélection de la qualité de sortie ou de la taille de fichier des images numérisées](#)
- [Indication du nombre de côtés des documents originaux](#)
- [Sélection de la résolution des images numérisées](#)
- [Détection automatique de la couleur pour la numérisation](#)
- [Indication du format des documents originaux](#)
- [Sélection des options de notification pour la numérisation](#)
- [Réglage de la netteté pour la numérisation](#)
- [Réglage de l'opacité pour la numérisation](#)
- [Réglage du contraste pour la numérisation](#)
- [Nettoyage de l'arrière-plan pour la numérisation](#)
- [Effacement des bords pour la numérisation](#)
- [Utilisation du mode Création de tâche pour la numérisation](#)
- [Suppression des pages blanches pour la numérisation](#)

Ces paramètres sont disponibles pour les fonctions de numérisation et d'envoi suivantes :

- Messagerie électronique
- Enregistrer dans le dossier réseau
- Enregistrer sur la mémoire du périphérique (certains paramètres ne sont pas disponibles pour cette fonctionnalité)
- Enregistrer sur un périphérique USB
- Enregistrer sur SharePoint®

Sélection de types de fichiers de document pour la numérisation


Utilisez la fonction [Type de fichier](#) pour enregistrer un document numérisé comme un certain type de fichier parmi ceux disponibles.

1. Dans l'écran d'accueil du panneau de commande du produit, faites défiler l'écran, puis appuyez sur l'un des boutons des fonctions numériser/envoyer :
2. Remplissez les champs situés sur le premier écran correspondant à la fonction de numérisation et d'envoi.
3. Appuyez sur le bouton [Options supplémentaires](#) en bas de l'écran.

4. Appuyez sur le bouton [Type de fichier](#).



REMARQUE : Si le bouton ne figure pas sur la première page d'options, appuyez à nouveau sur le bouton [Options supplémentaires](#).

5. Sélectionnez le type de fichier du document dans la liste des options.
6. Appuyez sur **OK** pour enregistrer les modifications.
7. Appuyez sur le bouton Démarrer  pour lancer la numérisation.

Les types de fichiers standard suivants sont disponibles :

- **PDF** : ce type de fichier offre la meilleure qualité globale d'image et de texte. Pour visualiser les fichiers **PDF**, vous avez besoin du logiciel Adobe® Acrobat® Reader.
- **JPEG** : ce type de fichier est un bon choix pour la plupart des graphiques. La plupart des ordinateurs disposent d'un navigateur pouvant afficher les fichiers .JPEG. Ce type de fichier produit un fichier par page.
- **TIFF** : il s'agit d'un type de fichier standard pris en charge par la plupart des programmes de graphiques. Ce type de fichier produit un fichier par page.
- **MTIFF** : l'acronyme MTIFF correspond à « multi-pages TIFF » (fichier TIFF à plusieurs pages). Ce type de fichier enregistre plusieurs pages numérisées dans un seul fichier.
- **XPS** : XPS (XML Paper Specification) crée un fichier XAML qui conserve la mise en forme d'origine du document et prend en charge les graphiques en couleur et les polices intégrées.
- **PDF/A** : PDF/A est un type de fichier PDF conçu pour l'archivage de documents électroniques de longue durée. Le document conserve toutes les informations relatives à son format.


Optimisation des images numérisées pour le texte ou les images

Optimisez la tâche de numérisation pour le type d'image numérisée : texte, images ou photos.

1. Dans l'écran d'accueil du panneau de commande du produit, faites défiler l'écran, puis appuyez sur l'un des boutons des fonctions numériser/envoyer :
2. Remplissez les champs situés sur le premier écran correspondant à la fonction de numérisation et d'envoi.
3. Appuyez sur le bouton [Options supplémentaires](#) en bas de l'écran.
4. Appuyez sur le bouton [Optimiser le texte/l'image](#).



REMARQUE : Si le bouton ne figure pas sur la première page d'options, appuyez à nouveau sur le bouton [Options supplémentaires](#).

5. Sélectionnez l'une des options prédéfinies ou appuyez sur le bouton [Ajustement manuel](#), puis réglez le curseur dans la zone [Optimiser pour](#).
6. Appuyez sur **OK** pour enregistrer les modifications.
7. Appuyez sur le bouton Démarrer  pour lancer la numérisation.


Sélection de la qualité de sortie ou de la taille de fichier des images numérisées

Spécifiez la qualité de sortie des images numérisées, ce qui affecte la taille du fichier résultant.

1. Dans l'écran d'accueil du panneau de commande du produit, faites défiler l'écran, puis appuyez sur l'un des boutons des fonctions numériser/envoyer :
2. Remplissez les champs situés sur le premier écran correspondant à la fonction de numérisation et d'envoi.
3. Appuyez sur le bouton [Options supplémentaires](#) en bas de l'écran.
4. Appuyez sur le bouton [Qualité sortie](#).



REMARQUE : Si le bouton ne figure pas sur la première page d'options, appuyez à nouveau sur le bouton [Options supplémentaires](#).

5. Sélectionnez l'une des options [Qualité sortie](#). Plus la qualité est élevée, plus la taille du fichier augmente.
6. Appuyez sur [OK](#) pour enregistrer les modifications.
7. Appuyez sur le bouton Démarrer  pour lancer la numérisation.

Indication du nombre de côtés des documents originaux

Vous pouvez spécifier si l'original est imprimé sur un côté ou sur les deux. Lorsque vous numérisez à partir du bac d'alimentation, le produit peut numériser automatiquement les deux côtés sans interaction supplémentaire. Lorsque vous numérisez à partir de la vitre à plat et que l'original est imprimé recto verso, le produit vous invite à tourner la page après la numérisation du recto.

1. Dans l'écran d'accueil du panneau de commande du produit, faites défiler l'écran, puis appuyez sur l'un des boutons des fonctions numériser/envoyer :
2. Remplissez les champs situés sur le premier écran correspondant à la fonction de numérisation et d'envoi.
3. Appuyez sur le bouton [Options supplémentaires](#) en bas de l'écran.
4. Appuyez sur le bouton [Côtés de l'original](#).




REMARQUE : Si le bouton ne figure pas sur la première page d'options, appuyez à nouveau sur le bouton [Options supplémentaires](#).

5. Sélectionnez l'option [Recto](#) ou [Recto verso](#). Vous pouvez également appuyer sur le bouton [Orientation](#) pour spécifier l'orientation du document original.



REMARQUE : Lors de l'utilisation de l'option [Recto verso](#), utilisez également la fonction de [Suppression de pages vierge](#) pour supprimer les pages vierges du document numérisé.

6. Appuyez sur [OK](#) pour enregistrer les modifications.
7. Appuyez sur le bouton Démarrer  pour lancer la numérisation.

Sélection de la résolution des images numérisées

Spécifiez la résolution des images numérisées. Sélectionnez une résolution supérieure pour augmenter la netteté de l'image. Toutefois, l'augmentation de la résolution augmente également la taille du fichier.

1. Dans l'écran d'accueil du panneau de commande du produit, faites défiler l'écran, puis appuyez sur l'un des boutons des fonctions numériser/envoyer :
2. Remplissez les champs situés sur le premier écran correspondant à la fonction de numérisation et d'envoi.
3. Appuyez sur le bouton [Options supplémentaires](#) en bas de l'écran.

- Appuyez sur le bouton [Résolution](#).



REMARQUE : Si le bouton ne figure pas sur la première page d'options, appuyez à nouveau sur le bouton [Options supplémentaires](#).

- Sélectionnez l'une des options [Résolution](#).
- Appuyez sur **OK** pour enregistrer les modifications.
- Appuyez sur le bouton Démarrer pour lancer la numérisation.

Détection automatique de la couleur pour la numérisation

Tous les produits HP LaserJet MFP peuvent créer des images numérisées en couleur, que le produit puisse imprimer en couleur ou en niveaux de gris uniquement. Utilisez la fonctionnalité [Couleur/Noir](#) pour configurer les paramètres de couleur que le produit utilise pour les images numérisées. Les options suivantes sont disponibles :

Détection automatique	Le produit prévisualise les images et détermine si les pages contiennent des couleurs. Si les pages ont des couleurs, le produit crée une image en couleurs. Si les pages n'ont pas de couleur, le produit crée une image noire ou une image en niveaux de gris. Les images en niveaux de gris et en noir ont une plus petite taille de fichier que les images en couleurs. Il s'agit du paramètre par défaut.
Couleur	Le produit crée toujours une image en couleurs.
Noir/Gris	Le produit crée toujours une image en noir et en niveaux de gris.
Noir	Le produit crée toujours une image en noir uniquement, sans nuances de gris.



REMARQUE : Cette fonction n'est pas disponible pour l'option [Enregistrer sur la mémoire du périphérique](#).

- Dans l'écran d'accueil du panneau de commande du produit, faites défiler l'écran, puis appuyez sur l'un des boutons des fonctions numériser/envoyer :
- Remplissez les champs situés sur le premier écran correspondant à la fonction de numérisation et d'envoi.
- Appuyez sur le bouton [Options supplémentaires](#) en bas de l'écran.
- Appuyez sur le bouton [Couleur/Noir](#).



REMARQUE : Si le bouton ne figure pas sur la première page d'options, appuyez à nouveau sur le bouton [Options supplémentaires](#).

- Sélectionnez le paramètre de couleur approprié dans la liste des options.
- Appuyez sur **OK** pour enregistrer les modifications.
- Appuyez sur le bouton Démarrer pour lancer la numérisation.


Indication du format des documents originaux

Précisez le format de page du document original. Le produit crée l'image numérisée afin de correspondre au même format de page.

1. Dans l'écran d'accueil du panneau de commande du produit, faites défiler l'écran, puis appuyez sur l'un des boutons des fonctions numériser/envoyer :
2. Remplissez les champs situés sur le premier écran correspondant à la fonction de numérisation et d'envoi.
3. Appuyez sur le bouton [Options supplémentaires](#) en bas de l'écran.
4. Appuyez sur le bouton [Taille d'origine](#).



REMARQUE : Si le bouton ne figure pas sur la première page d'options, appuyez à nouveau sur le bouton [Options supplémentaires](#).

5. Sélectionnez l'un des formats prédéfinis ou sélectionnez l'option [Détection automatique](#) pour demander au produit d'utiliser les capteurs internes afin de tenter de déterminer le format.
6. Appuyez sur **OK** pour enregistrer les modifications.
7. Appuyez sur le bouton Démarrer  pour lancer la numérisation.


Sélection des options de notification pour la numérisation

Le produit peut envoyer une notification de l'état d'avancement des travaux de numérisation. Le produit peut imprimer la notification, ou il peut envoyer la notification à une adresse électronique.

1. Dans l'écran d'accueil du panneau de commande du produit, faites défiler l'écran, puis appuyez sur l'un des boutons des fonctions numériser/envoyer :
2. Remplissez les champs situés sur le premier écran correspondant à la fonction de numérisation et d'envoi.
3. Appuyez sur le bouton [Options supplémentaires](#) en bas de l'écran.
4. Appuyez sur le bouton [Notification](#).



REMARQUE : Si le bouton ne figure pas sur la première page d'options, appuyez à nouveau sur le bouton [Options supplémentaires](#).

5. Par défaut, le produit n'envoie pas de notification. Pour recevoir une notification, sélectionnez l'une des options suivantes :
 - [Envoyer une notification en fin de tâche](#) : Le produit envoie une notification lorsque la tâche est terminée.
 - [Envoyer une notification uniquement en cas d'échec de la tâche](#) : Le produit envoie une notification uniquement en cas d'échec de la tâche. Il n'envoie aucune notification pour les tâches effectuées avec succès.
6. Sélectionnez si le produit imprime la notification ou s'il l'envoie par courrier électronique. Si vous sélectionnez l'option d'envoi par courrier électronique, appuyez sur le champ [Adresse électronique de notification](#), puis saisissez l'adresse électronique à utiliser.
7. Appuyez sur **OK** pour enregistrer les modifications.
8. Appuyez sur le bouton Démarrer  pour lancer la numérisation.


Réglage de la netteté pour la numérisation

Réglez le paramètre [Netteté](#) pour clarifier ou adoucir l'image. Si vous augmentez la netteté, par exemple, le texte sera plus net, mais si vous la diminuez, les photos seront plus lisses.

1. Dans l'écran d'accueil du panneau de commande du produit, faites défiler l'écran, puis appuyez sur l'un des boutons des fonctions numériser/envoyer :
2. Remplissez les champs situés sur le premier écran correspondant à la fonction de numérisation et d'envoi.
3. Appuyez sur le bouton [Options supplémentaires](#) en bas de l'écran.
4. Appuyez sur le bouton [Réglage image](#).



REMARQUE : Si le bouton ne figure pas sur la première page d'options, appuyez à nouveau sur le bouton [Options supplémentaires](#).

5. Réglez le curseur [Netteté](#) vers la gauche pour diminuer la netteté, ou réglez vers la droite pour l'améliorer.
6. Appuyez sur [OK](#) pour enregistrer les modifications.
7. Appuyez sur le bouton Démarrer  pour lancer la numérisation.


Réglage de l'opacité pour la numérisation

Réglez le paramètre [Obscurité](#) afin d'accroître ou de réduire la quantité de noir et de blanc utilisée dans les couleurs des images numérisées.

1. Dans l'écran d'accueil du panneau de commande du produit, faites défiler l'écran, puis appuyez sur l'un des boutons des fonctions numériser/envoyer :
2. Remplissez les champs situés sur le premier écran correspondant à la fonction de numérisation et d'envoi.
3. Appuyez sur le bouton [Options supplémentaires](#) en bas de l'écran.
4. Appuyez sur le bouton [Réglage image](#).



REMARQUE : Si le bouton ne figure pas sur la première page d'options, appuyez à nouveau sur le bouton [Options supplémentaires](#).

5. Faites glisser le curseur [Obscurité](#) vers la gauche pour diminuer l'opacité, ou vers la droite pour l'augmenter.
6. Appuyez sur [OK](#) pour enregistrer les modifications.
7. Appuyez sur le bouton Démarrer  pour lancer la numérisation.


Réglage du contraste pour la numérisation

Réglez le paramètre [Contraste](#) afin d'accroître ou de réduire la différence entre la couleur la plus claire et la couleur la plus sombre de la page.

1. Dans l'écran d'accueil du panneau de commande du produit, faites défiler l'écran, puis appuyez sur l'un des boutons des fonctions numériser/envoyer :
2. Remplissez les champs situés sur le premier écran correspondant à la fonction de numérisation et d'envoi.
3. Appuyez sur le bouton [Options supplémentaires](#) en bas de l'écran.
4. Appuyez sur le bouton [Réglage image](#).



REMARQUE : Si le bouton ne figure pas sur la première page d'options, appuyez à nouveau sur le bouton [Options supplémentaires](#).

5. Faites glisser le curseur **Contraste** vers la gauche pour diminuer le contraste, ou vers la droite pour l'augmenter.
6. Appuyez sur **OK** pour enregistrer les modifications.
7. Appuyez sur le bouton Démarrer  pour lancer la numérisation.


Nettoyage de l'arrière-plan pour la numérisation

Réglez le paramètre **Nettoyage de l'arrière-plan** pour éliminer les couleurs pâles de l'arrière-plan des images numérisées. Par exemple, si le document d'origine est imprimé sur du papier coloré, utilisez cette fonction pour éclaircir l'arrière-plan sans modifier l'opacité de l'image.

1. Dans l'écran d'accueil du panneau de commande du produit, faites défiler l'écran, puis appuyez sur l'un des boutons des fonctions numériser/envoyer :
2. Remplissez les champs situés sur le premier écran correspondant à la fonction de numérisation et d'envoi.
3. Appuyez sur le bouton **Options supplémentaires** en bas de l'écran.
4. Appuyez sur le bouton **Réglage image**.



REMARQUE : Si le bouton ne figure pas sur la première page d'options, appuyez à nouveau sur le bouton **Options supplémentaires**.

5. Faites glisser le curseur **Nettoyage de l'arrière-plan** vers la droite pour nettoyer l'arrière-plan.
6. Appuyez sur **OK** pour enregistrer les modifications.
7. Appuyez sur le bouton Démarrer  pour lancer la numérisation.


Effacement des bords pour la numérisation

Utilisez l'option **Effacer les bords** pour supprimer les imperfections telles que les bordures sombres ou les marques d'agrafes grâce au nettoyage des bordures de l'image numérisée.

1. Dans l'écran d'accueil du panneau de commande du produit, faites défiler l'écran, puis appuyez sur l'un des boutons des fonctions numériser/envoyer :
2. Remplissez les champs situés sur le premier écran correspondant à la fonction de numérisation et d'envoi.
3. Appuyez sur le bouton **Options supplémentaires** en bas de l'écran.
4. Appuyez sur le bouton **Effacer les bords**.



REMARQUE : Si le bouton ne figure pas sur la première page d'options, appuyez à nouveau sur le bouton **Options supplémentaires**.

5. Si nécessaire, modifiez l'unité de mesure en sélectionnant la zone **Utiliser pouces** ou la zone **Utiliser millimètres**.
6. Appuyez sur le champ d'une bordure d'image à nettoyer, puis entrez la distance à partir du bord de la page à nettoyer. Répétez cette étape pour chaque bordure à nettoyer.
7. Appuyez sur **OK** pour enregistrer les modifications.
8. Appuyez sur le bouton Démarrer  pour lancer la numérisation.


Utilisation du mode Création de tâche pour la numérisation

Vous pouvez utiliser la fonction [Génération de la tâche](#) pour combiner plusieurs groupes de documents originaux en une seule tâche de numérisation. Cette fonction permet également de numériser un document d'origine comportant plus de pages que le bac d'alimentation ne peut en contenir.

1. Dans l'écran d'accueil du panneau de commande du produit, faites défiler l'écran, puis appuyez sur l'un des boutons des fonctions numériser/envoyer :
2. Remplissez les champs situés sur le premier écran correspondant à la fonction de numérisation et d'envoi.
3. Appuyez sur le bouton [Options supplémentaires](#) en bas de l'écran.
4. Appuyez sur le bouton [Génération de tâche](#).



REMARQUE : Si le bouton ne figure pas sur la première page d'options, appuyez à nouveau sur le bouton [Options supplémentaires](#).

5. Appuyez sur le bouton Démarrer . Une fois les pages numérisées ou lorsque le bac d'alimentation de documents est vide, le panneau de commande vous invite à fournir d'autres pages.
6. Si la tâche contient plusieurs pages, chargez la page suivante et appuyez sur le bouton [Numériser](#).

Le produit enregistre temporairement toutes les images numérisées. Appuyez sur le bouton [Terminer](#) pour terminer la tâche.


Suppression des pages blanches pour la numérisation

Vous pouvez indiquer au produit d'exclure les pages blanches du document original des images numérisées. Cette fonction, qui vous est utile pour numériser des pages imprimées recto verso, permet d'éliminer les pages blanches contenues dans le document. Par défaut, le produit inclut toutes les pages dans les images numérisées. Suivez la procédure ci-dessous pour supprimer les pages blanches :

1. Dans l'écran d'accueil du panneau de commande du produit, faites défiler l'écran, puis appuyez sur l'un des boutons des fonctions numériser/envoyer :
2. Remplissez les champs situés sur le premier écran correspondant à la fonction de numérisation et d'envoi.
3. Appuyez sur le bouton [Options supplémentaires](#) en bas de l'écran.
4. Appuyez sur le bouton [Suppression de pages blanches](#).



REMARQUE : Si le bouton ne figure pas sur la première page d'options, appuyez à nouveau sur le bouton [Options supplémentaires](#).

5. Sélectionnez l'option [Activé](#).
6. Appuyez sur [OK](#) pour enregistrer les modifications.
7. Appuyez sur le bouton Démarrer  pour lancer la numérisation.

Utilisation des fonctions de traitement avancé de l'image pour la numérisation (modèles Flow uniquement)

Outre les fonctions de traitement de l'image de base, les produits HP LaserJet Enterprise Flow font appel à une technologie offrant plusieurs fonctions de traitement de l'image avancée.

- [Sélection de types de fichiers de reconnaissance optique de caractères \(OCR\) pour la numérisation](#)
- [Recadrage automatique des pages pour la numérisation](#)
- [Orientation d'image automatique pour la numérisation](#)
- [Réglage automatique de la tonalité pour la numérisation](#)
- [Détection automatique d'alimentation multiple pour la numérisation \(HP EveryPage\)](#)

Ces paramètres sont disponibles pour les fonctions de numérisation et d'envoi suivantes :

- Messagerie électronique
- Enregistrer dans le dossier réseau
- Enregistrer sur la mémoire du périphérique (certains paramètres ne sont pas disponibles pour cette fonctionnalité)
- Enregistrer sur un périphérique USB
- Enregistrer sur SharePoint®


Sélection de types de fichiers de reconnaissance optique de caractères (OCR) pour la numérisation

Utilisez la fonction [Type de fichier](#) pour enregistrer un document numérisé comme un certain type de fichier parmi ceux disponibles.

1. Dans l'écran d'accueil du panneau de commande du produit, faites défiler l'écran, puis appuyez sur l'un des boutons des fonctions numériser/envoyer :
2. Remplissez les champs situés sur le premier écran correspondant à la fonction de numérisation et d'envoi.
3. Appuyez sur le bouton [Options supplémentaires](#) en bas de l'écran.
4. Appuyez sur le bouton [Type de fichier](#).



REMARQUE : Si le bouton ne figure pas sur la première page d'options, appuyez à nouveau sur le bouton [Options supplémentaires](#).

5. Sélectionnez le type de fichier du document dans la liste des options.
6. Appuyez sur **OK** pour enregistrer les modifications.
7. Appuyez sur le bouton Démarrer  pour lancer la numérisation.

Les types de fichiers standard suivants sont disponibles :

- **PDF** : ce type de fichier offre la meilleure qualité globale d'image et de texte. Pour visualiser les fichiers **PDF**, vous avez besoin du logiciel Adobe® Acrobat® Reader.
- **JPEG** : ce type de fichier est un bon choix pour la plupart des graphiques. La plupart des ordinateurs disposent d'un navigateur pouvant afficher les fichiers .JPEG. Ce type de fichier produit un fichier par page.
- **TIFF** : il s'agit d'un type de fichier standard pris en charge par la plupart des programmes de graphiques. Ce type de fichier produit un fichier par page.
- **MTIFF** : l'acronyme MTIFF correspond à « multi-pages TIFF » (fichier TIFF à plusieurs pages). Ce type de fichier enregistre plusieurs pages numérisées dans un seul fichier.
- **XPS** : XPS (XML Paper Specification) crée un fichier XAML qui conserve la mise en forme d'origine du document et prend en charge les graphiques en couleur et les polices intégrées.
- **PDF/A** : PDF/A est un type de fichier PDF conçu pour l'archivage de documents électroniques de longue durée. Le document conserve toutes les informations relatives à son format.

Les produits MFP HP Color LaserJet Enterprise flow prennent également en charge les types de fichier OCR suivants :

- **Texte (OCR)** : Text (ROC) crée un fichier texte en utilisant la reconnaissance optique de caractères (ROC) pour numériser l'original. Un fichier texte peut être ouvert dans tout programme de traitement de texte. La mise en forme de l'original n'est pas sauvegardée lorsque vous utilisez cette option.
- **Texte Unicode (OCR)** : Texte unicode (ROC) est une norme industrielle utilisée pour la représentation et la manipulation systématiques du texte. Ce type de fichier est utile pour l'internationalisation et la localisation.
- **RTF (OCR)** : RTF (ROC) crée un fichier de type RTF en utilisant la reconnaissance optique de caractères (ROC) pour numériser l'original. RTF est un format de texte alternatif qui peut être ouvert par la plupart des programmes de traitement de texte. Une partie de la mise en forme de l'original est sauvegardée lorsque vous utilisez cette option.
- **PDF adressable (OCR)** : PDF à chercher (ROC) crée un fichier de type PDF à chercher en utilisant la reconnaissance optique de caractères (ROC) pour numériser l'original. Lorsqu'un document est numérisé de la sorte, utilisez les outils de recherche d'Adobe Acrobat® Reader pour rechercher des mots ou phrases spécifiques dans le PDF.
- **PDF/A adressable (OCR)** : PDF/A permettant les recherches (ROC) est un type de fichier PDF/A qui contient des informations sur la structure du document, ce qui permet une recherche de contenu.
- **HTML (OCR)** : HTML (ROC) crée un fichier HTML (Hypertext Markup Language) englobant le contenu du document d'origine. HTML est utilisé pour afficher des fichiers sur des sites Web.
- **CSV (OCR)** : CSV (OCR) est un format de fichier texte courant contenant des valeurs séparées par des virgules. Ce type de fichier peut être ouvert par la plupart des programmes de traitement de texte, de feuille de calcul ou de base de données.

Recadrage automatique des pages pour la numérisation

Le produit peut recadrer l'image numérisée afin qu'elle soit de la même taille que le papier du document d'origine, ou il peut recadrer l'image à la taille du contenu détectable du document original.




REMARQUE : Pour recadrer l'image afin de correspondre à la taille du papier, numérisez à partir du bac d'alimentation ou laissez le couvercle du scanner ouvert lors de la numérisation à partir du plateau en verre.

1. Dans l'écran d'accueil du panneau de commande du produit, faites défiler l'écran, puis appuyez sur l'un des boutons des fonctions numériser/envoyer :
2. Remplissez les champs situés sur le premier écran correspondant à la fonction de numérisation et d'envoi.
3. Appuyez sur le bouton [Options supplémentaires](#) en bas de l'écran.
4. Appuyez sur le bouton [Options de recadrage](#).



REMARQUE : Si le bouton ne figure pas sur la première page d'options, appuyez à nouveau sur le bouton [Options supplémentaires](#).

5. Sélectionnez l'option de recadrage appropriée.
 - [Ajuster au papier](#) : Le produit recadre l'image afin qu'elle corresponde à la taille du papier du document original.
 - [Ajuster au contenu](#) : le produit recadre l'image à la taille du contenu détectable dans le document original.
6. Appuyez sur **OK** pour enregistrer les modifications.
7. Appuyez sur le bouton Démarrer  pour lancer la numérisation.


Orientation d'image automatique pour la numérisation

Pour les documents originaux qui ont au moins 100 caractères de texte sur la page, le produit peut détecter la bordure étant le haut de la page, et il oriente les images numérisées convenablement. Si vous numérisez plusieurs pages et que certaines pages sont inversées par rapport aux autres, l'image numérisée qui en résulte a toutes les pages dans le bon sens. Si certaines pages ont une orientation paysage, le produit fait pivoter l'image afin que le haut de la page soit en haut de l'image.

1. Dans l'écran d'accueil du panneau de commande du produit, faites défiler l'écran, puis appuyez sur l'un des boutons des fonctions numériser/envoyer :
2. Remplissez les champs situés sur le premier écran correspondant à la fonction de numérisation et d'envoi.
3. Appuyez sur le bouton [Options supplémentaires](#) en bas de l'écran.
4. Appuyez sur le bouton [Orientation de contenu](#).



REMARQUE : Si le bouton ne figure pas sur la première page d'options, appuyez à nouveau sur le bouton [Options supplémentaires](#).

5. Sélectionnez l'option [Détecter automatiquement](#).
6. Appuyez sur **OK** pour enregistrer les modifications.
7. Appuyez sur le bouton Démarrer  pour lancer la numérisation.


Réglage automatique de la tonalité pour la numérisation

Utilisez la fonction [Tonalité automatique](#) pour configurer le produit afin de régler automatiquement l'opacité, le contraste et les paramètres de nettoyage d'arrière-plan, page par page. Par exemple, si le document original contient certaines pages plus claires que les autres, l'image numérisée qui en résulte a un paramètre d'opacité plus uniforme pour toutes les pages.

1. Dans l'écran d'accueil du panneau de commande du produit, faites défiler l'écran, puis appuyez sur l'un des boutons des fonctions numériser/envoyer :
2. Remplissez les champs situés sur le premier écran correspondant à la fonction de numérisation et d'envoi.
3. Appuyez sur le bouton [Options supplémentaires](#) en bas de l'écran.
4. Appuyez sur le bouton [Réglage image](#).



REMARQUE : Si le bouton ne figure pas sur la première page d'options, appuyez à nouveau sur le bouton [Options supplémentaires](#).

5. Cochez la case [Tonalité automatique](#) pour l'activer.
6. Appuyez sur [OK](#) pour enregistrer les modifications.
7. Appuyez sur le bouton Démarrer  pour lancer la numérisation.


Détection automatique d'alimentation multiple pour la numérisation (HP EveryPage)

Le bac d'alimentation de documents des produits HP LaserJet Enterprise flow comporte un capteur qui détecte automatiquement l'épaisseur des pages au fur et à mesure qu'elles pénètrent dans le mécanisme de numérisation. Si le capteur détecte que deux feuilles de papier ou plus sont présentes en même temps, le produit s'arrête et vous invite à retirer les pages. Par défaut, ce paramètre est activé. Pour passer outre le paramètre afin de numériser du papier épais ou des documents tels que des livrets pliés à partir du bac d'alimentation, suivez les instructions suivantes :

1. Dans l'écran d'accueil du panneau de commande du produit, faites défiler l'écran, puis appuyez sur l'un des boutons des fonctions numériser/envoyer :
2. Remplissez les champs situés sur le premier écran correspondant à la fonction de numérisation et d'envoi.
3. Appuyez sur le bouton [Options supplémentaires](#) en bas de l'écran.
4. Appuyez sur le bouton [Détection de pages multiples entraînées](#).




REMARQUE : Si le bouton ne figure pas sur la première page d'options, appuyez à nouveau sur le bouton [Options supplémentaires](#).

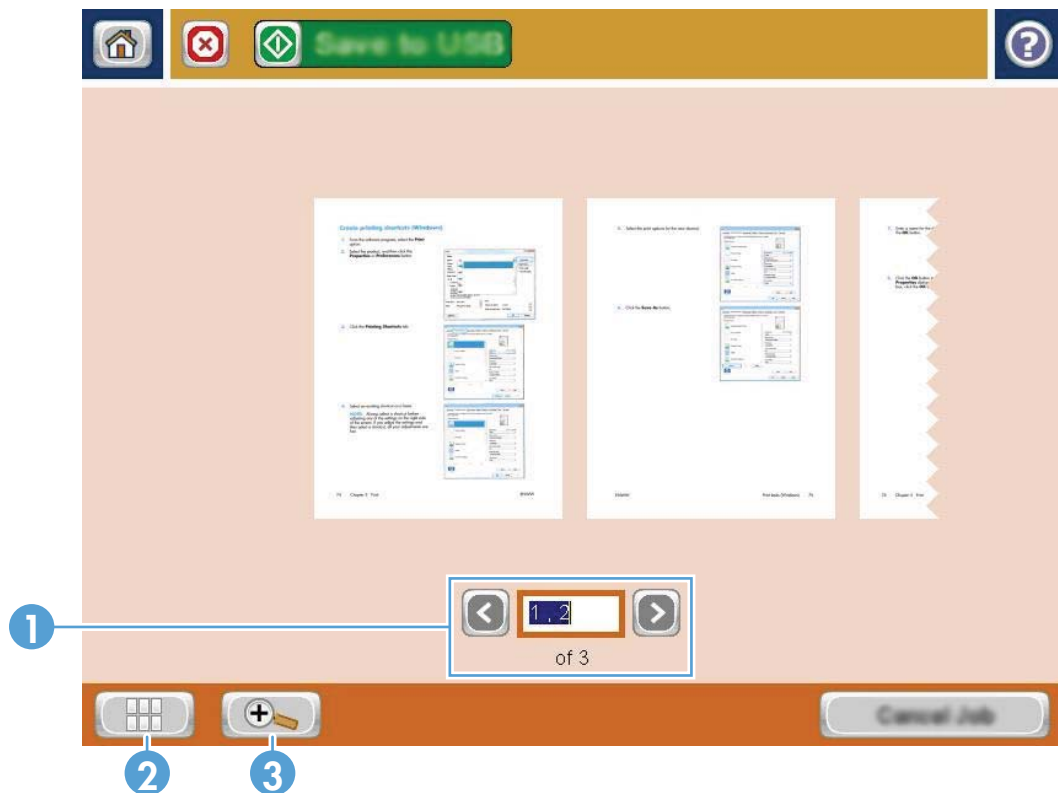
5. Cochez la case [Désactivé](#) pour l'activer.
6. Appuyez sur [OK](#) pour enregistrer les modifications.
7. Appuyez sur le bouton Démarrer  pour lancer la numérisation.

Utilisation de la fonction de prévisualisation de l'image

Le produit inclut une fonction de prévisualisation de l'image pour vous permettre de prévisualiser les images numérisées et d'effectuer des réglages avant de terminer la tâche. La prévisualisation de l'image est disponible pour les fonctions de numérisation et d'envoi suivantes :

- Messagerie électronique
- Enregistrer dans le dossier réseau
- Enregistrer sur un périphérique USB
- Enregistrer sur SharePoint® (modèles Flow uniquement)
- Télécopie

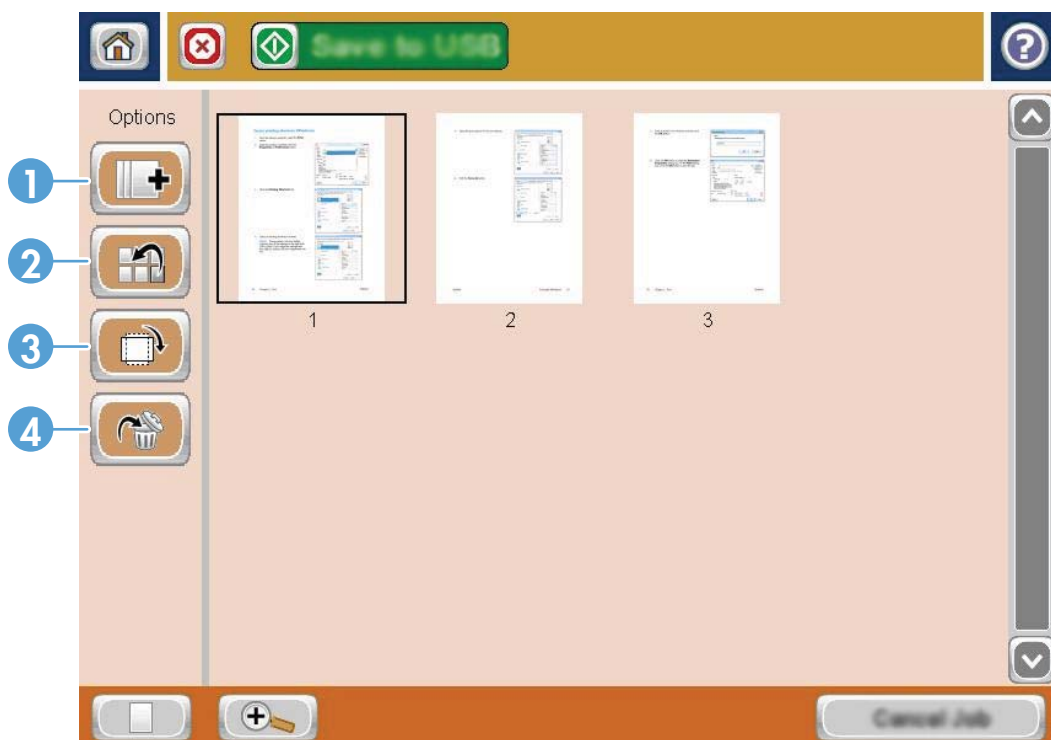
1. Placez le document face tournée vers le bas sur la vitre du scanner, ou face vers le haut dans le chargeur de documents et réglez les guide-papier en fonction de la taille du document.
2. Sélectionnez l'une des destinations de numérisation prises en charge.
3. Appuyez sur le bouton **Aperçu**  dans l'angle supérieur droit de l'écran. Le produit numérise les pages.
4. L'écran de prévisualisation de l'image s'ouvre. Il inclut les fonctions suivantes :



- 1 **Commande de navigation sur les pages :** Appuyez sur les boutons fléchés pour faire défiler en avant ou en arrière le document, page par page, ou balayez l'écran avec un doigt sur les images de page à l'écran pour faire défiler les pages. Pour afficher une page spécifique, appuyez sur la zone de texte et entrez le numéro de page.

-
- 2 **Bouton d'affichage :** Appuyez sur ce bouton pour passer de l'affichage une seule page défini par défaut à un affichage multipage du document.
 - 3 **Bouton de zoom :** Appuyez sur ce bouton pour agrandir l'image affichée dans la zone de prévisualisation du document. Pour déplacer l'image dans la zone de prévisualisation du document, appuyez à un endroit de l'image et faites glisser votre doigt sur l'écran. Pour revenir à la taille d'origine de l'image, appuyez de nouveau sur le bouton de zoom.
-

5. Appuyez sur le bouton d'affichage pour ouvrir l'affichage multipage. L'affichage multipage propose plusieurs options de manipulation des pages dans le document. Pour les activer, touchez l'une des pages dans la zone de prévisualisation du document.



-
- 1 **Bouton d'ajout de pages :** Utilisez ce bouton pour ajouter des pages supplémentaires au document. Appuyez sur le bouton Ajouter des pages, puis placez des pages supplémentaires dans le bac d'alimentation ou sur la vitre du scanner. Appuyez sur le bouton [Numériser](#).
 - 2 **Bouton de déplacement des pages :** Appuyez sur la ou les pages que vous voulez déplacer. Pour sélectionner une série de pages, appuyez sur la première et la dernière pages de la série. Appuyez sur le bouton de déplacement des pages. Des boutons d'insertion de pages apparaissent sur l'écran et vous indiquent où vous pouvez déplacer les pages. Appuyez sur un des boutons d'insertion de pages pour déplacer les pages.
 - 3 **Bouton de rotation des pages :** Appuyez sur la ou les pages que vous voulez faire pivoter. Pour sélectionner une série de pages, appuyez sur la première et la dernière pages de la série. Appuyez sur le bouton de rotation des pages. Les pages pivotent de 90 degrés dans le sens des aiguilles d'une montre. Appuyez encore pour faire pivoter à nouveau de 90 degrés.
 - 4 **Bouton de suppression des pages :** Appuyez sur la ou les pages que vous voulez supprimer. Pour sélectionner une série de pages, appuyez sur la première et la dernière pages de la série. Appuyez sur le bouton de suppression de pages. Ensuite, dans la boîte de dialogue qui s'affiche, appuyez sur le bouton [Supprimer](#) pour supprimer les pages.
-

6. Appuyez sur le bouton Démarrer pour enregistrer le fichier.

Utiliser la solution HP Flow CM (modèles Flow uniquement)

HP Flow CM Professional est une solution facile à utiliser et basée sur cloud, conçue pour aider les entreprises à stocker et accéder à des informations de façon sécurisée, pour une collaboration plus efficace. La solution offre un accès à partir de n'importe quel point, via un navigateur Web, à un ensemble complet d'outils de gestion document éprouvés pour capturer, stocker, rechercher, récupérer, partager et plus encore.

Utilisez un scanner en réseau ou un MFP HP LaserJet Flow (et sélectionnez les MFP HP pouvant être mis à niveau) pour envoyer des documents papier rapidement et simplement, directement à la solution HP Flow CM Professional. Récupérez et imprimez des documents PDF, définissez des répertoires et parcourez un référentiel de fichiers directement à partir du panneau de commande d'un produit compatible Flow CM.

Pour plus d'informations sur HP Flow CM Professional, rendez-vous sur les sites Web suivants :

- Pour vous connecter à HP Flow CM, accédez à www.hpflowcm.com/login.
- Pour effectuer une recherche dans l'assistance de HP Flow CM, accédez à help.hpflowcm.com.
- Pour plus d'informations sur HP Flow CM et pour qu'un expert des ventes vous contacte, rendez-vous sur www.hp.com/go/flowcm.
- Pour plus d'informations sur HP Flow CM Professional, rendez-vous sur www.hp.com/go/flow.
- Pour plus d'informations sur HP Flow CM Enterprise, rendez-vous sur www.hp.com/go/flowcmenterprise.

7 Télécopie

- [Configurer la télécopie](#)
- [Modification des configurations de télécopie](#)
- [Envoyer une télécopie](#)

Pour plus d'informations :

Visitez le site Web www.hp.com/support/ljMFPM630.

Le plan d'assistance HP tout inclus du produit comprend les informations suivantes :

- Installation et configuration
- Utilisation
- Résolution des problèmes
- Téléchargement des mises à jour du logiciel
- Inscription au forum d'assistance
- Recherche d'informations réglementaires et de garantie

Configurer la télécopie

Les étapes pour configurer la fonction de télécopie du produit sont différentes si vous devez d'abord configurer le matériel ou si le matériel est déjà configuré.

Avant de continuer, connectez le câble du télécopieur au port de télécopie sur le produit et au port téléphonique sur le mur. Mettez le produit sous tension.



REMARQUE : Les paramètres configurés via l'assistant de configuration de télécopie sur le panneau de commande remplacent ceux qui ont été définis sur le serveur Web intégré HP.

- [Première mise sous tension du produit doté d'un accessoire télécopieur](#)
- [Après la configuration initiale du produit](#)

Première mise sous tension du produit doté d'un accessoire télécopieur

Lors de la première activation du produit avec un accessoire télécopieur installé, accédez à l'assistant de configuration du télécopieur en procédant aux étapes suivantes :

1. Sur l'écran d'accueil du panneau de commande, appuyez sur le bouton [Configuration initiale](#).
2. Appuyez sur le menu [Assistant de configuration du télécopieur](#).
3. Suivez les étapes de l'Assistant de configuration du télécopieur pour configurer les paramètres requis.
4. Lorsque l'Assistant de configuration du télécopieur a terminé, l'option permettant de masquer le bouton [Configuration initiale](#) apparaît sur l'écran d'accueil. La configuration de la télécopie est terminée.




REMARQUE : après la première installation, l'accessoire télécopieur peut lire certains des paramètres du produit ; une valeur peut donc avoir été déjà définie. Vérifiez que les valeurs sont correctes.


Après la configuration initiale du produit

Accédez à l'assistant de configuration de télécopie *après* la configuration initiale par le panneau de commande en suivant ces étapes :

1. Faites défiler l'écran Accueil panneau de commande du produit, puis appuyez sur [Administration](#).
2. Ouvrez les menus suivants :
 - [Paramètres de télécopie](#)
 - [Paramètres d'envoi de télécopie](#)
 - [Configuration de l'envoi de télécopie](#)
 - [Assistant de configuration du télécopieur](#)
3. Suivez les étapes de l'Assistant de configuration du télécopieur pour configurer les paramètres requis. La configuration de la télécopie est terminée.

 **REMARQUE :** Si les paramètres du menu Paramètres de télécopie ne s'affichent pas dans la liste des menus, la télécopie en réseau ou Internet est peut-être activée. Si la télécopie en réseau ou Internet est activée, l'accessoire télécopieur analogique est désactivé et le menu Paramètres de télécopie ne s'affiche pas. Une seule fonction de télécopie peut être activée à la fois (télécopie en réseau, analogique ou Internet). Si vous voulez utiliser le télécopieur analogique lorsque l'option de télécopie en réseau est activée, utilisez l'utilitaire de configuration logicielle HP MFP Digital Sending ou le serveur Web intégré HP pour désactiver la télécopie en réseau.

Modification des configurations de télécopie

 **REMARQUE :** Les paramètres configurés via l'assistant de configuration de télécopie sur le panneau de commande remplacent ceux qui ont été définis sur le serveur Web intégré HP.

- [Paramètres de numérotation de télécopie](#)
- [Paramètres généraux d'envoi de télécopies](#)
- [Paramètres de réception de télécopie](#)

Paramètres de numérotation de télécopie

1. Faites défiler l'écran Accueil du panneau de commande du produit, puis appuyez sur [Administration](#).
2. Ouvrez les menus suivants :
 - [Paramètres de télécopie](#)
 - [Paramètres d'envoi de télécopie](#)
 - [Configuration de l'envoi de télécopie](#)
 - [Paramètres de numérotation de télécopie](#)

Configurez l'un des paramètres suivants :

Élément de menu	Description
Volume de numérotation télécopieur	Utilisez le paramètre Volume de numérotation télécopieur pour contrôler le niveau du volume de numérotation du produit lors de l'envoi de télécopies.
Mode de numérotation	Le paramètre Mode de numérotation définit le type de numérotation utilisé : soit par tonalité (téléphone à numérotation au clavier), soit par impulsions (téléphone à cadran).
Vitesse d'envoi de télécopie	Le paramètre Vitesse d'envoi de télécopie définit le débit du modem (mesuré en bits par seconds) du modem de télécopie analogique pendant l'envoi d'une télécopie. <ul style="list-style-type: none">• Rapide (par défaut) — v.34/max 33 600 bps• Moyenne — v.17/max 14 400 bps• Lente — v.29/max 9 600 bps
Interv. de recompos.	Le paramètre Interv. de recompos. définit le nombre de minutes entre chaque tentative lorsque le numéro composé est occupé ou sans réponse. REMARQUE : Vous pouvez lire un message de recomposition dans le panneau de commande lorsque les deux paramètres Recomposer si occupé et Recomposer si absence de réponse sont désactivés. Cela se produit lorsque l'accessoire télécopieur compose un numéro, établit une connexion, puis perd celle-ci. En raison de cette erreur, l'accessoire télécopieur effectue trois tentatives de recomposition automatiques, quels que soient les paramètres de recomposition. Lors de la recomposition, un message s'affiche dans le panneau de commande pour indiquer que l'opération de recomposition est en cours.
Rappel automatique en cas d'erreur	La fonction de rappel automatique en cas d'erreur définit le nombre de re compositions du numéro de télécopie en cas d'erreur pendant la transmission d'une télécopie.

Élément de menu	Description
Recomposer si occupé	Le paramètre de rappel automatique des numéros occupés définit le nombre de fois (de 0 à 9) où l'accessoire télécopieur rappelle un numéro occupé. Vous pouvez également définir l'intervalle entre chaque tentative à l'aide du paramètre Intervalle de recomposition.
Recomposer si absence de réponse	Le paramètre de recomposition si absence de réponse définit le nombre de fois où l'accessoire télécopieur rappelle un numéro resté sans réponse. Le nombre de tentatives varie de 0 à 1 (aux Etats-Unis) ou de 0 à 2, en fonction du paramètre de pays/région. Vous pouvez également définir l'intervalle entre chaque tentative à l'aide du paramètre d'intervalle de recomposition.
Détecter la tonalité de numérotation	Le paramètre de détection de tonalité définit si le télécopieur doit détecter ou non une tonalité avant d'envoyer une télécopie.
Préfixe de numérotation	Le paramètre de préfixe de numérotation vous permet de saisir un préfixe de numérotation (par exemple « 9 » pour accéder à une ligne extérieure) lorsque vous composez un numéro. Ce préfixe de numérotation est automatiquement ajouté à tous les numéros de téléphone lors de la composition.

Paramètres généraux d'envoi de télécopies

1. Faites défiler l'écran Accueil du panneau de commande du produit, puis appuyez sur [Administration](#).
2. Ouvrez les menus suivants :
 - [Paramètres de télécopie](#)
 - [Paramètres d'envoi de télécopie](#)
 - [Configuration de l'envoi de télécopie](#)
 - [Paramètres généraux d'envoi de télécopies](#)

Configurez l'un des paramètres suivants :

Élément de menu	Description
Confirmation du numéro de télécopie	Lorsque l'option de confirmation du numéro de télécopie est activée, le numéro de télécopie doit être saisi deux fois afin de vérifier qu'il n'y a pas d'erreur. Cette fonctionnalité est désactivée par défaut.
Envoi de télécopie via PC	La fonction d' envoi de télécopie via PC permet d'envoyer des télécopies depuis un ordinateur. Cette fonctionnalité est activée par défaut.
En-tête télécopie	Utilisez la fonction En-tête télécopie pour vous assurer que l'en-tête est ajouté en haut et que le contenu est déplacé vers le bas, ou que l'en-tête est superposé au dessus de l'en-tête précédent.
Compression JBIG	L'activation de la fonction de compression JBIG permet de réduire les dépenses de téléphone en diminuant la durée de transmission des télécopies. Il est de ce fait le paramètre privilégié. Cependant, la fonction de compression JBIG peut poser des problèmes de compatibilité en cas de communication avec des télécopieurs plus anciens. Dans ce cas, il est préférable de désactiver cette fonction. REMARQUE : La fonction de compression JBIG fonctionne uniquement si les télécopieurs expéditeur et destinataire disposent de ce paramètre.

Élément de menu	Description
Mode de correction d'erreur	<p>Normalement, l'accessoire télécopieur contrôle les signaux sur la ligne téléphonique lors de l'envoi ou de la réception d'une télécopie. Si l'accessoire télécopieur détecte une erreur pendant la transmission et que le paramètre Mode de correction d'erreur est activé, l'accessoire télécopieur pourra vous demander d'envoyer de nouveau la partie erronée de la télécopie.</p> <p>La fonction Mode de correction d'erreur est activée par défaut. Vous devez la désactiver seulement si vous rencontrez des difficultés lors de l'envoi ou la réception d'une télécopie et si vous souhaitez accepter les erreurs lors de la transmission et une réduction probable de la qualité de l'image. La désactivation du mode de correction d'erreur peut s'avérer utile lorsque vous essayez d'envoyer une télécopie à l'étranger ou d'en recevoir une de l'étranger, ou si vous utilisez une connexion téléphonique par satellite.</p> <p>REMARQUE : Certains prestataires VoIP peuvent suggérer de désactiver le paramètre du mode de correction d'erreur. Cependant, ce n'est généralement pas nécessaire.</p>
Correspondance num. rapide télécopie	<p>L'activation de la fonction Correspondance num. rapide télécopie peut vous aider lors de la composition des télécopies.</p> <p>Lorsque vous composez un numéro de télécopie manuellement, cette fonction cherche dans les entrées de numérotation rapide enregistrées le numéro qui correspond à celui que vous entrez. Cela permet d'accélérer le processus de numérotation et vous aide si vous ne vous souvenez pas du numéro de l'entrée de numérotation rapide d'un numéro de télécopie donné.</p> <p>Si le produit détecte une entrée de numérotation rapide correspondant au numéro de télécopieur saisi manuellement, vous pouvez appuyer sur Oui pour envoyer la télécopie à ce numéro ou pour l'ajouter à la liste de diffusion de télécopie.</p>

Paramètres de réception de télécopie

1. Faites défiler l'écran Accueil du panneau de commande du produit, puis appuyez sur [Administration](#).
2. Ouvrez les menus suivants :
 - [Paramètres de télécopie](#)
 - [Paramètres de réception de télécopie](#)
 - [Config. récept. télécop.](#)

Configurez l'un des paramètres suivants :

Élément de menu	Description
Volume de la sonnerie	Appuyez sur le menu déroulant Volume de la sonnerie et réglez les paramètres de volume de la sonnerie.
Nb sonneries avant réponse	<p>Le paramètre Nb sonneries avant réponse définit le nombre de fois où le téléphone sonne avant que le télécopieur ne réponde à un appel.</p> <p>REMARQUE : La plage par défaut des options disponibles pour le paramètre Nb sonneries avant réponse est définie selon le pays/la région. La plage Nb sonneries avant réponse est définie selon le pays/la région.</p> <p>Si vous rencontrez des problèmes avec la réponse du télécopieur et si le paramètre Nb sonneries avant réponse est sur 1, essayez de l'augmenter à 2.</p>

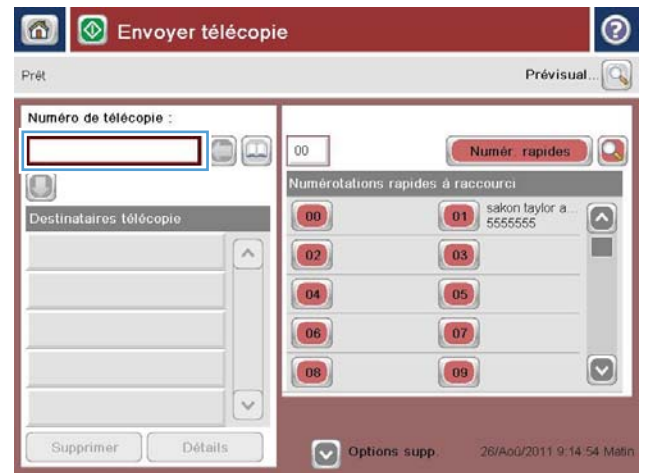
Élément de menu	Description
Vitesse de réception de télécopie	<p>Appuyez sur le menu déroulant Vitesse de réception de télécopie et sélectionnez l'une des options suivantes :</p> <ul style="list-style-type: none">• Rapide (par défaut) — v.34/max 33 600 bps• Moyenne — v.17/max 14 400 bps• Lente — v.29/max 9 600 bps
Intervalle entre sonneries	<p>Appuyez sur la case au-dessous de l'en-tête Intervalle entre sonneries pour ouvrir le clavier. Saisissez une valeur pour l'intervalle de sonnerie sur le clavier, puis appuyez sur le bouton OK. Le paramètre par défaut pour l'intervalle de sonnerie est de 600 ms.</p>
Fréquence de sonnerie	<p>Appuyez sur la case au-dessous de l'en-tête Fréquence de sonnerie pour ouvrir le clavier. Saisissez une valeur pour l'intervalle de sonnerie sur le clavier, puis appuyez sur le bouton OK. Le paramètre par défaut pour la fréquence de la sonnerie est de 68 Hz, qui permet de détecter des sonneries jusqu'à la fréquence de 68 Hz.</p>

Envoyer une télécopie

1. Placez le document face tournée vers le bas sur la vitre du scanner, ou face vers le haut dans le chargeur de documents et réglez les guide-papier en fonction de la taille du document.
2. Sur l'écran d'accueil du panneau de commande, appuyez sur le bouton **Télécopie**. Vous serez peut-être invité à saisir un nom d'utilisateur et un mot de passe.
3. Appuyez sur le bouton **Options supplémentaires**. Assurez-vous que les paramètres correspondent à ceux du document original. Une fois tous les paramètres définis, appuyez sur la flèche vers le haut pour revenir à l'écran **Télécopie** principal.




- Appuyez sur le champ **Numéro de télécopie** pour ouvrir le clavier.



- Composez un numéro de téléphone, puis appuyez sur le bouton **OK**.



- Appuyez sur le bouton **Démarrer**  pour envoyer la télécopie.

REMARQUE : Vous pouvez obtenir un aperçu de l'image à tout moment en appuyant sur le bouton **Prévisualisation** situé dans le coin supérieur droit de l'écran. Pour plus d'informations sur cette fonctionnalité, appuyez sur le bouton **Aide**  sur l'écran d'aperçu.



8 Gérer le produit

- [Configuration avancée avec le serveur Web intégré HP \(EWS\)](#)
- [HP Utility pour Mac OS X](#)
- [Configurer les paramètres réseau IP](#)
- [Caractéristiques de sécurité du produit](#)
- [Paramètres d'économie d'encre](#)
- [HP Web Jetadmin](#)
- [Mises à jour des logiciels et micrologiciels](#)

Pour plus d'informations :

Visitez le site Web www.hp.com/support/ljMFPM630.

Le plan d'assistance HP tout inclus du produit comprend les informations suivantes :

- Installation et configuration
- Utilisation
- Résolution des problèmes
- Téléchargement des mises à jour du logiciel
- Inscription au forum d'assistance
- Recherche d'informations réglementaires et de garantie

Configuration avancée avec le serveur Web intégré HP (EWS)

- [Accès au serveur Web intégré HP \(EWS\)](#)
- [Fonctions du serveur Web intégré HP](#)

Utilisez le serveur Web intégré HP pour gérer les fonctions d'impression depuis un ordinateur plutôt que depuis le panneau de commande du produit.

- Afficher les informations sur l'état de l'imprimante
- Déterminer la durée de vie restante de tous les consommables et commander de nouveaux consommables
- Afficher et modifier la configuration des bacs
- Afficher et modifier la configuration du menu du panneau de commande du produit
- Afficher et imprimer des pages internes
- Recevoir les notifications concernant les événements relatifs au produit et aux consommables
- Afficher et modifier la configuration du réseau


Le serveur Web intégré HP fonctionne lorsque le produit est connecté à un réseau IP. Il ne prend pas en charge les connexions produit IPX. Aucun accès à Internet n'est requis pour ouvrir et utiliser le serveur Web intégré HP.

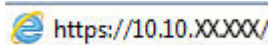
Lorsque le produit est connecté au réseau, le serveur Web intégré HP est disponible automatiquement.



REMARQUE : Le serveur Web intégré HP n'est pas accessible au-delà du pare-feu de réseau.

Accès au serveur Web intégré HP (EWS)

1. Sur l'écran d'accueil du panneau de commande du produit, touchez le bouton  pour afficher l'adresse IP ou le nom d'hôte.
2. Ouvrez un navigateur Web, et dans la barre d'adresse, tapez l'adresse IP ou le nom d'hôte exactement comme il apparaît sur le panneau de commande du produit. Appuyez sur la touche **Entrée** du clavier de l'ordinateur. L'EWS s'ouvre.



REMARQUE : si le navigateur Web affiche le message **Le certificat de sécurité de ce site Web présente un problème** alors que vous tentez d'ouvrir le serveur Web intégré, cliquez sur **Poursuivre sur ce site Web (non recommandé)**.

Choisir **Poursuivre sur ce site Web (non recommandé)** pour naviguer dans le serveur Web intégré du produit HP ne présente aucun risque pour l'ordinateur.

Pour utiliser le serveur Web intégré HP, le navigateur doit répondre aux critères suivants :

- Windows : Microsoft Internet Explorer 5.01 ou version ultérieure ou Netscape 6.2 ou version ultérieure
- Mac OS X : Safari ou Firefox combiné à Bonjour ou une adresse IP
- Linux : Netscape Navigator uniquement
- HP-UX 10 et HP-UX 11 : Netscape Navigator 4.7

Fonctions du serveur Web intégré HP

- [Onglet Informations](#)
- [Onglet Général](#)
- [Onglet Copier/Imprimer](#)
- [Onglet Numérisation/Envoi numérique](#)
- [Onglet Télécopie](#)
- [Onglet Dépannage](#)
- [Onglet Sécurité](#)
- [Onglet Services Web HP](#)
- [Onglet Réseau](#)
- [Liste Autres liens](#)

Onglet Informations

Tableau 8-1 Onglet Informations du serveur Web intégré HP

Menu	Description
Etat du périphérique	Affiche l'état du produit et indique la durée de vie restante estimée des consommables HP. Cette page affiche également le type et le format de papier défini pour chaque bac. Pour modifier les paramètres par défaut, cliquez sur le lien Modifier les paramètres .
Journal tâches	Affiche un résumé de toutes les tâches que le produit a traité.
Page de configuration	Affiche les informations récupérées sur la page de configuration.
Page d'état des consommables	Affiche l'état des consommables pour le produit.
Page du journal des événements	Affiche la liste des événements et des erreurs du produit. Utilisez le lien HP Instant Support (dans la zone Autres liens sur toutes les pages du serveur Web intégré HP) pour vous connecter à un ensemble de pages Web dynamiques qui vous aideront à résoudre les problèmes. Ces pages présentent également des services supplémentaires disponibles pour ce produit.
Page d'utilisation	Affiche un récapitulatif du nombre de pages imprimées par le produit, regroupées par format, par type et par circuit d'impression du papier.
Informations relatives au périphérique	Affiche le nom, l'adresse du réseau et les informations de modèle du produit. Pour modifier ces données, cliquez sur le menu Informations relatives au périphérique dans l'onglet Général .
Cliché du panneau de commande	Permet d'afficher une image de l'écran actuel sur le panneau de commande.
Impression	Envoie un fichier prêt à imprimer à partir de l'ordinateur pour impression. Le produit utilise les paramètres d'impression par défaut pour imprimer le fichier.
Imprimer rapports et pages	Répertorie les rapports et les pages internes du produit. Sélectionnez un ou plusieurs éléments à imprimer ou à afficher.

Onglet Général

Tableau 8-2 Onglet Général du serveur Web intégré HP

Menu	Description
Personnalisation du panneau de commande	Réorganisez, affichez ou masquez des fonctionnalités sur l'écran du panneau de commande. Modifiez la langue d'affichage par défaut.
Configuration des réglages rapides	Permet de configurer les tâches disponibles dans la zone Réglages rapides sur l'écran d'accueil du panneau de commande.
Alertes	Permet de configurer les alertes par courrier électronique pour différents événements relatifs aux consommables ou au produit.
Menu d'administration du panneau de commande	Affiche la structure du menu Administration sur le panneau de commande. REMARQUE : Vous pouvez configurer des paramètres sur cet écran, mais le serveur Web intégré HP offre des options de configuration plus avancées que celles disponibles dans le menu Administration .
Envoi automatique	Permet de configurer le produit pour qu'il envoie automatiquement des courriers électroniques relatifs à sa configuration et à ses consommables à des adresses électroniques spécifiques.
Modifier autres liens	Permet d'ajouter ou de personnaliser un lien vers un autre site Web. Ce lien s'affiche dans la zone Autres liens sur toutes les pages du serveur Web intégré HP.
Informations de commande	Saisissez des informations sur la commande de cartouches de toner de remplacement. Ces informations s'affichent sur la page d'état des consommables.
Informations relatives au périphérique	Permet de nommer le produit et de lui attribuer un numéro d'identification. Saisissez le nom du principal destinataire des informations sur le produit.
Langue	Définit la langue d'affichage des informations du serveur Web intégré HP.
Date et heure	Définit la date et l'heure ou synchronise avec un serveur d'horloge du réseau.
Paramètres d'énergie	Définit ou modifie l'heure de réveil, de mise en veille et le délai de mise en veille du produit. Définit une programmation différente pour chaque jour de la semaine et pour les vacances. Définit les interactions avec le produit qui entraînent sa sortie du mode Veille.
Sauvegarde et restauration	Permet de créer un fichier de sauvegarde contenant les données relatives au produit et à l'utilisateur. Le cas échéant, utilisez ce fichier pour rétablir les données du produit.
Rétablissement paramètres d'usine	Rétablissez les paramètres par défaut du produit.
Programme d'installation de solution	Permet d'installer des logiciels tiers conçus pour améliorer le fonctionnement du produit.
Mise à niveau du micrologiciel	Permet de télécharger et d'installer les fichiers de mise à niveau du micrologiciel.
Services de quotas et statistiques	Fournit des informations de connexion sur les services tiers de statistiques des tâches.

Onglet Copier/Imprimer

Tableau 8-3 Onglet Copy/Print Serveur Web intégré HP

Menu	Description
Configuration de récupération à partir de périphérique USB	Permet d'activer ou de désactiver le menu Récupération à partir du périphérique USB sur le panneau de commande.

Tableau 8-3 Onglet Copy/Print Serveur Web intégré HP (suite)

Menu	Description
Gestion des tâches en mémoire	Activez ou désactivez la possibilité de stocker des tâches dans la mémoire du produit. Configurez les options de stockage des tâches.
Réglages des types de papier	Remplacez les réglages du mode d'impression par défaut si les problèmes de qualité d'impression se produisent lorsque vous utilisez un type de papier spécifique.
Restreindre la couleur (produits couleur uniquement)	Permet d'autoriser ou de restreindre l'impression et la copie couleur. Spécifiez des autorisations pour des utilisateurs individuels ou pour les tâches qui sont envoyées à partir de logiciels spécifiques.
General Print Settings (Paramètres d'impression généraux)	Permet de configurer les paramètres de toutes les tâches d'impression, notamment les tâches de copie ou les télécopies reçues.
Paramètres de copie.	Permet de configurer les options par défaut des tâches de copie.
Gestion des bacs	Permet de configurer les paramètres des bacs de papier.

Onglet Numérisation/Envoi numérique

Tableau 8-4 Onglet Numérisation/Envoi numérique du serveur Web intégré HP

Menu	Description
Assistants de configuration rapide du courrier électronique et d'enregistrement dans un dossier du réseau	Permet de configurer le produit pour qu'il envoie des images numérisées en tant que pièces jointes de courriers électroniques. Permet de configurer le produit pour qu'il enregistre les images numérisées dans les configurations rapides d'un dossier réseau. Ces configurations rapides offrent un accès facile aux fichiers enregistrés sur le réseau.
Carnet d'adresses	Gérez le carnet d'adresses, y compris les éléments suivants : <ul style="list-style-type: none"> • Ajoutez des adresses électroniques au produit, une par une. • Utilisez l'onglet Importation/Exportation pour charger une longue liste d'adresses électroniques fréquemment utilisés sur le produit, au lieu de les ajouter l'une après l'autre. • Modifiez les adresses e-mail déjà enregistrées dans le produit.
Configuration messagerie électronique	Permet de configurer les paramètres de courrier électronique par défaut pour l'envoi numérique, notamment les paramètres suivants : <ul style="list-style-type: none"> • Paramètres pour le serveur des courriers sortants (SMTP) • Paramètres par défaut pour les réglages rapides des courriers électroniques • Paramètres des messages par défaut, notamment l'adresse d'expéditeur et la ligne d'objet • Paramètres des signatures numériques et de codage • Paramètres des notifications de courrier électronique • Paramètres de numérisation par défaut pour les tâches de courrier électronique • Paramètres de fichier par défaut pour les tâches de courrier électronique

Tableau 8-4 Onglet Numérisation/Envoi numérique du serveur Web intégré HP (suite)

Menu	Description
Enregistrer dans Configuration Dossier réseau	<p>Permet de configurer les paramètres du dossier réseau par défaut pour l'envoi numérique,notamment les paramètres suivants :</p> <ul style="list-style-type: none"> • Paramètres par défaut pour les tâches de réglages rapides enregistrées dans un dossier réseau • Paramètres des notifications • Paramètres de numérisation par défaut pour les tâches enregistrées dans un dossier réseau • Paramètres de fichier par défaut pour les tâches enregistrées dans un dossier réseau
Configuration de l'enregistrement sur USB	<p>Permet de configurer les paramètres USB pour l'envoi numérique,notamment les paramètres suivants :</p> <ul style="list-style-type: none"> • Paramètres par défaut pour les tâches de réglages rapides enregistrées sur un lecteur flash USB • Paramètres des notifications • Paramètres de numérisation par défaut pour les tâches enregistrées sur un lecteur flash USB • Paramètres de fichier par défaut pour les tâches enregistrées sur un lecteur flash USB
OXPd : Workflow	Permet d'utiliser des outils de workflow tiers.
Configuration du logiciel d'envoi numérique	Permet de configurer des paramètres liés à l'utilisation d'un logiciel de communication numérique en option.

Onglet Télécopie

Tableau 8-5 Onglet Fax du serveur Web intégré HP

Menu	Description
Configuration de l'envoi de télécopie	<p>Permet de configurer les paramètres pour l'envoi de télécopies,notamment les paramètres suivants :</p> <ul style="list-style-type: none"> • Paramètres par défaut pour les télécopies sortantes • Paramètres par défaut pour l'envoi de télécopies à l'aide du modem de télécopie interne • Paramètres pour l'utilisation d'un service de télécopie en réseau • Paramètres pour l'utilisation d'un service de télécopie par Internet
Numéros rapides	<p>Gérez les numéros de numérotation rapide,y compris les actions suivantes :</p> <ul style="list-style-type: none"> • Importez des fichiers .CSV contenant des adresses électroniques,des numéros de télécopie ou des enregistrements d'utilisateur,pour pouvoir y avoir accès sur ce produit. • Exportez des courriers électroniques,des fax ou des enregistrements d'utilisateur depuis le produit vers un fichier sur l'ordinateur pour les utiliser en tant que sauvegarde de données,ou importez les enregistrements sur un autre produit HP.
Config. récept. télécop.	Pour configurer les options d'impression par défaut pour les télécopies entrantes et définir un programme d'impression des télécopies.

Tableau 8-5 Onglet Fax du serveur Web intégré HP (suite)

Menu	Description
Archive et transfert de télécopie	<p>Permet d'activer ou de désactiver l'archivage et le transfert de télécopie et de configurer leurs paramètres de base :</p> <ul style="list-style-type: none"> • L'archivage de télécopie permet d'envoyer une copie de toutes les télécopies entrantes et sortantes vers une adresse électronique. • Le transfert de télécopie permet de transférer les télécopies entrantes vers un autre télécopieur.
Journal activités de télécopie	Contient une liste des télécopies qui ont été envoyées et reçues.

Onglet Dépannage

Tableau 8-6 Onglet Dépannage du serveur Web intégré HP

Menu	Description
Opérations générales de dépannage	Sélectionnez des rapports et des tests parmi ceux disponibles pour vous aider à résoudre les problèmes du produit.
Aide en ligne	Obtenir les codes QR et les liens Web vers les pages de solution pour le produit.
Données de diagnostic	Permet d'exporter les informations du produit sur un fichier utile pour l'analyse détaillée des problèmes.
REMARQUE : Cet article est seulement disponible si le mot de passe de l'administrateur est défini sur l'onglet Sécurité .	
Etalonnage/nettoyage (produits couleur uniquement)	Permet d'activer la fonction de nettoyage automatique, de créer et d'imprimer la page de nettoyage, puis de sélectionner une option permettant d'étalonner le produit immédiatement.
Mise à niveau du micrologiciel	Permet de télécharger et d'installer les fichiers de mise à niveau du micrologiciel.
Rétablissement paramètres d'usine	Réinitialiser les paramètres d'usine du produit par défaut.

Onglet Sécurité

Tableau 8-7 Onglet Sécurité du serveur Web intégré HP

Menu	Description
Sécurité générale	<p>Paramètres de sécurité générale, comprenant les éléments suivants :</p> <ul style="list-style-type: none"> • Permet de configurer un mot de passe administrateur afin de restreindre l'accès à certaines fonctionnalités du produit. • Permet de configurer le mot de passe PJJ pour le traitement des commandes PJJ. • Permet de configurer l'accès au système de fichiers et à la sécurité de la mise à niveau du micrologiciel. • Permet d'activer ou de désactiver le port USB hôte du panneau de commande ou le port de connexion USB du formateur afin d'imprimer directement depuis un ordinateur. • Permet d'afficher l'état de tous les paramètres de sécurité.

Tableau 8-7 Onglet Sécurité du serveur Web intégré HP (suite)

Menu	Description
Contrôle d'accès	Permet de configurer l'accès aux fonctions du produit pour des personnes ou groupes spécifiques, et permet de sélectionner la méthode utilisée par des particuliers pour se connecter au produit.
Protéger les données stockées	Permet de configurer et de gérer le disque dur interne du produit. Ce produit comprend un disque dur chiffré afin de garantir une sécurité maximale. Permet de configurer les paramètres pour les tâches stockées sur le disque dur du produit.
Gestion des certificats	Permet d'installer et de gérer les certificats de sécurité permettant d'accéder au produit et au réseau.
Sécurité de service Web	Autorisez l'accès aux ressources sur ce produit par des pages Web de différents domaines. Si aucun site n'est ajouté à la liste, tous les sites sont fiables.
Autotest	Permet de vérifier que les fonctions de sécurité s'exécutent en fonction des paramètres du système attendus.

Onglet Services Web HP

Utilisez l'onglet **Services Web HP** pour configurer et activer les services Web HP de ce produit. Il est nécessaire d'activer les services Web HP pour pouvoir utiliser la fonctionnalité HP ePrint.

Tableau 8-8 Onglet Réseau du serveur Web intégré HP

Menu	Description
Configuration des Services Web HP	Connectez ce produit à HP ePrintCenter sur le Web en activant les services Web HP.
Proxy Web	Configurez un serveur proxy si vous rencontrez des problèmes lors de l'activation des services Web HP ou lors de la connexion du produit à Internet.

Onglet Réseau

Utilisez l'onglet **Réseau** pour configurer et sécuriser les paramètres réseau du produit lorsque ce dernier est connecté à un réseau IP. Cet onglet ne s'affiche pas si le produit est connecté à d'autres types de réseau.

Tableau 8-9 Onglet Réseau du serveur Web intégré HP

Menu	Description
Paramètres TCP/IP	Configurez les paramètres TCP/IP pour les réseaux IPv4 et IPv6. REMARQUE : Les options de configuration disponibles dépendent du modèle de serveur d'impression.
Paramètres réseau	Configurez les paramètres IPX/SPX, AppleTalk, DLC/LLC et SNMP, selon le modèle de serveur d'impression.
Autres paramètres	Configurez les protocoles et services d'impression d'ordre général pris en charge par le serveur d'impression. Les options disponibles dépendent du modèle de serveur d'impression, mais peuvent inclure la mise à jour du micrologiciel, des files d'attente LPD, des paramètres USB, des informations de prise en charge et le taux de rafraîchissement.
AirPrint	Activez, configurez ou désactivez l'impression réseau à partir des produits Apple pris en charge.

Tableau 8-9 Onglet Réseau du serveur Web intégré HP (suite)

Menu	Description
Sélectionner langue	Modifiez la langue affichée par le serveur Web intégré HP. Cette page s'affiche si les pages Web prennent en charge plusieurs langues. Vous pouvez également sélectionner les langues prises en charge via les paramètres de préférence de langue de votre navigateur.
Paramètres	<p>Affichez et restaurez les paramètres de sécurité actuels pour les valeurs par défaut.</p> <p>Configurez des paramètres de sécurité à l'aide de l'Assistant de configuration de la sécurité.</p> <p>REMARQUE : N'utilisez pas l'assistant de configuration de sécurité pour configurer des paramètres de sécurité à l'aide d'applications de gestion de réseau, telles que HP Web Jetadmin.</p>
Autorisation	<p>Contrôlez la gestion de la configuration et l'utilisation de ce produit, dont les actions suivantes :</p> <ul style="list-style-type: none"> • Configurez ou modifiez un mot de passe administrateur afin de contrôler l'accès aux paramètres de configuration. • Vous pouvez demander, installer et gérer des certificats numériques sur le serveur d'impression HP Jetdirect. • Limitez l'accès de l'hôte à ce produit grâce à une liste de contrôle d'accès (ACL) (pour les serveurs d'impression sélectionnés sur les réseaux IPv4 uniquement).
Protocoles de gestion	<p>Configurez et gérez des protocoles de sécurité pour ce produit, y compris les éléments suivants :</p> <ul style="list-style-type: none"> • Définissez le niveau de gestion de la sécurité pour le serveur Web intégré HP et contrôlez le trafic via HTTP et HTTPS. • Configurez le fonctionnement du protocole SNMP (Simple Network Management Protocol). Activez/désactivez les agents SNMP v1/v2c ou SNMP v3 sur le serveur d'impression. • Contrôlez l'accès via des protocoles qui peuvent ne pas être sécurisés, notamment les protocoles d'impression, services d'impression, protocoles de découverte, services de résolution de nom et protocoles de gestion de configuration.
Authentification 802.1X	<p>Configurez des paramètres d'authentification 802.1X sur le serveur d'impression Jetdirect, tel que requis pour l'authentification des clients sur le réseau, et réinitialisez les paramètres d'authentification 802.1X aux valeurs par défaut.</p> <p>ATTENTION : Lors du changement des paramètres d'authentification 802.1X, il est possible que le produit perde de sa connexion. Pour vous reconnecter, il peut s'avérer nécessaire de réinitialiser le serveur d'impression à son état par défaut et de réinstaller le produit.</p>
IPsec/Pare-feu	Affichez ou configurez une politique de pare-feu ou une politique IPsec/Pare-feu (pour les modèles HP Jetdirect uniquement).
Agent d'annonce	Activez ou désactivez l'agent d'annonce du périphérique HP, définissez le serveur de configuration et configurez l'authentification mutuelle à l'aide de certificats.
Statistiques réseau	Affiche les informations statistiques sur le réseau collectées et stockées sur le serveur d'impression HP Jetdirect.
Infos protocole	Affiche la liste des différents paramètres de configuration réseau sur le serveur d'impression HP Jetdirect pour chaque protocole.
Page de configuration	Affiche la page de configuration HP Jetdirect qui contient les informations d'état et de configuration.

Liste Autres liens



REMARQUE : Configurez les liens qui s'affichent dans la liste **Autres liens** grâce au menu **Modifier autres liens** dans l'onglet **Général**. Les éléments suivants sont les liens par défaut.

Tableau 8-10 Liste Autres liens du serveur Web intégré HP

Menu	Description
Assistance produits	Etablit la connexion au site d'assistance du produit pour obtenir une aide couvrant divers sujets.
Acheter des consommables	Etablit la connexion au site Web HP SureSupply pour trouver des informations sur les achats de consommables HP originaux, comme les cartouches de toner et le papier.
hp instant support	Etablit la connexion au site Web HP pour trouver des solutions aux problèmes rencontrés avec le produit.

HP Utility pour Mac OS X

Utilisez HP Utility pour Mac OS X pour connaître le statut du produit ou pour afficher ou modifier les paramètres du produit depuis votre ordinateur.

Vous pouvez utiliser HP Utility lorsque le produit est connecté à l'aide d'un câble USB ou est connecté à un réseau TCP/IP.

Ouvrir l'utilitaire HP

1. Sur l'ordinateur, ouvrez le menu **Préférences système** puis cliquez sur **Imprimer et télécopier**, **Imprimer et numériser** ou **Imprimantes et scanners**.
2. Sélectionnez le produit dans la liste.
3. Cliquez sur le bouton **Options et consommables**.
4. Cliquez sur l'onglet **Utilitaire**.
5. Cliquez sur le bouton **Ouvrir l'utilitaire d'impression**.

Caractéristiques de HP Utility

La barre d'outils Utilitaire HP se trouve en haut de chaque page. Elle comporte les éléments suivants :

- **Périphériques** : Cliquez sur ce bouton pour afficher ou masquer les produits Mac trouvés par l'utilitaire HP dans le panneau **Imprimantes** sur le côté gauche de l'écran.
- **Tous les paramètres** : Cliquez sur ce bouton pour revenir à la page principale de l'utilitaire HP.
- **Applications** : Cliquez sur ce bouton pour définir les outils ou les utilitaires HP qui apparaissent dans la station de travail.
- **Assistance HP** : Cliquez sur ce bouton pour ouvrir un navigateur et accéder au site Web d'assistance HP du produit.
- **Consommables** : Cliquez sur ce bouton pour ouvrir le site Web HP SureSupply.
- **Inscription** : Cliquez sur ce bouton pour ouvrir le site Web HP d'inscription.
- **Recyclage** : Cliquez sur ce bouton pour ouvrir le site Web du programme de recyclage des partenaires HP Planet.

L'utilitaire HP se compose de pages que vous pouvez ouvrir en cliquant dans la liste **Tous les paramètres**. Le tableau suivant décrit les tâches que vous pouvez exécuter à partir de l'utilitaire HP.

Menu	Article	Description
Informations et assistance	Etat des consommables	Indique l'état des consommables du produit et contient des liens vers des sites de commande de consommables en ligne.
	Informations relatives au périphérique	Affiche les informations concernant le produit sélectionné.
	Téléchargement de fichiers	Transfère les fichiers de l'ordinateur au produit.
	Téléchargement de polices	Transfère les fichiers de polices de l'ordinateur au produit.
	HP Connected	Donne accès au site Web HP Connected.

Menu	Article	Description
	Mise à jour du micrologiciel	Transfère un fichier de mise à jour du micrologiciel vers le produit. REMARQUE : cette option est disponible uniquement une fois que le menu Affichage est ouvert et que l'élément Afficher les options avancées est sélectionné.
	Commandes	Envoie des caractères spéciaux ou des commandes d'impression au produit après la tâche d'impression. REMARQUE : cette option est disponible uniquement une fois que le menu Affichage est ouvert et que l'élément Afficher les options avancées est sélectionné.
Paramètres de l'imprimante	Gestion des consommables	Configure le comportement du produit lorsque les consommables approchent de la fin de leur durée de vie restante estimée.
	Configuration des bacs	Modifie les paramètres du bac par défaut.
	Périphériques de sortie	Gère les paramètres des accessoires de sortie facultatifs.
	Mode recto verso	Active le mode d'impression recto verso automatique.
	Protection des ports de connexion directe	Désactive l'impression via ports USB ou ports parallèles.
	Tâches en mémoire	Gère les tâches d'impression stockées sur le disque dur du produit.
	Paramètres réseau	Configure les paramètres réseau, tels que les paramètres IPv4 et IPv6.
	Paramètres supplémentaires	Donne accès au serveur Web intégré HP.
Paramètres de numérisation	Numérisation vers messagerie	Ouvre la page du serveur web intégré HP pour configurer les paramètres de numérisation vers le courrier électronique. REMARQUE : Les connexions USB ne sont pas prises en charge.
	Numérisation pour envoi vers le dossier réseau	Ouvre la page du serveur web intégré HP pour configurer les paramètres de numérisation vers un dossier réseau. REMARQUE : Les connexions USB ne sont pas prises en charge.

Configurer les paramètres réseau IP


- [Partage de l'imprimante : avertissement](#)
- [Affichage ou modification des paramètres réseau](#)
- [Renommer le produit sur le réseau](#)
- [Configuration manuelle des paramètres IPv4 TCP/IP via le panneau de commande](#)
- [Configuration manuelle des paramètres IPv6 TCP/IP via le panneau de commande](#)
- [Paramètres de vitesse de liaison et de recto verso](#)

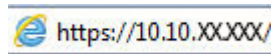
Partage de l'imprimante : avertissement

HP ne prend pas en charge les réseaux peer-to-peer car cette fonction est une fonction des systèmes d'exploitation Microsoft et non des pilotes d'imprimante HP. Reportez-vous au site Web de Microsoft : www.microsoft.com.

Affichage ou modification des paramètres réseau

Utilisez le serveur Web intégré HP pour afficher ou modifier les paramètres de configuration IP.


1. Ouvrez le serveur EWS HP :
 - a. Sur l'écran d'accueil du panneau de commande du produit, touchez le bouton  pour afficher l'adresse IP ou le nom d'hôte.
 - b. Ouvrez un navigateur Web, et dans la barre d'adresse, tapez l'adresse IP ou le nom d'hôte exactement comme il apparaît sur le panneau de commande du produit. Appuyez sur la touche **Entrée** du clavier de l'ordinateur. L'EWS s'ouvre.

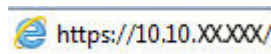


2. Cliquez sur l'onglet **Réseau** pour obtenir les informations sur le réseau. Vous pouvez modifier les paramètres en fonction de vos besoins.

Renommer le produit sur le réseau

Si vous voulez renommer le produit sur un réseau afin de l'identifier de manière univoque, utilisez le serveur Web intégré HP.

1. Ouvrez le serveur EWS HP :
 - a. Sur l'écran d'accueil du panneau de commande du produit, touchez le bouton  pour afficher l'adresse IP ou le nom d'hôte.
 - b. Ouvrez un navigateur Web, et dans la barre d'adresse, tapez l'adresse IP ou le nom d'hôte exactement comme il apparaît sur le panneau de commande du produit. Appuyez sur la touche **Entrée** du clavier de l'ordinateur. L'EWS s'ouvre.



2. Ouvrez l'onglet **Général**.

3. Sur la page **Informations relatives au périphérique**, le nom du produit par défaut se trouve dans le champ **Nom du périphérique**. Vous pouvez modifier ce nom pour identifier le produit de manière univoque.



REMARQUE : Les autres champs de cette page sont facultatifs.

4. Cliquez sur le bouton **Appliquer** pour enregistrer les modifications.

Configuration manuelle des paramètres IPv4 TCP/IP via le panneau de commande

Utilisez les menus [Administration](#) du panneau de commande pour définir manuellement une adresse IPv4, un masque de sous-réseau et une passerelle par défaut.

1. Faites défiler l'écran d'accueil du panneau de commande du produit jusqu'à trouver le bouton [Administration](#).
2. Ouvrez les menus suivants :
 - [Paramètres réseau](#)
 - [Menu Jetdirect](#)
 - [TCP/IP](#)
 - [Paramètres IPV 4](#)
 - [Méthode de configuration](#)
3. Sélectionnez l'option [Manuel](#), puis touchez le bouton [Enregistrer](#).
4. Ouvrez le menu [Paramètres manuels](#).
5. Touchez l'option [Adresse IP](#), [Masque de sous-réseau](#) ou [Passerelle par défaut](#).
6. Touchez le premier champ pour ouvrir un clavier. Saisissez les bons chiffres pour ce champ, puis touchez le bouton [OK](#).

Répétez le processus pour chaque champ, puis touchez le bouton [Enregistrer](#).


Configuration manuelle des paramètres IPv6 TCP/IP via le panneau de commande

Utilisez les menus [Administration](#) du panneau de commande pour définir manuellement une adresse IPv6.


1. Faites défiler l'écran d'accueil du panneau de commande du produit jusqu'à trouver le bouton [Administration](#).
2. Pour activer la configuration manuelle, ouvrez les menus suivants :
 - [Paramètres réseau](#)
 - [Menu Jetdirect](#)
 - [TCP/IP](#)
 - [Paramètres IPV6](#)
 - [Adresse](#)
 - [Paramètres manuels](#)
 - [Activer](#)


- Sélectionnez l'option [Activé](#), puis touchez le bouton [Enregistrer](#).
3. Pour configurer l'adresse, touchez le bouton [Adresse](#), puis le champ pour ouvrir un clavier.
 4. Saisissez l'adresse à l'aide du clavier, puis touchez le bouton [OK](#).
 5. Appuyez sur le bouton [Enregistrer](#).

Paramètres de vitesse de liaison et de recto verso

 **REMARQUE :** Ces informations ne s'appliquent qu'aux réseaux Ethernet. Elles ne s'appliquent pas aux réseaux sans fil.

La vitesse de liaison et le mode de communication du serveur d'impression doivent correspondre à ceux du réseau. Dans la plupart des situations, vous pouvez laisser le produit en mode automatique. Si les modifications de la vitesse de liaison et des paramètres d'impression recto verso sont incorrectes, il se peut que le produit ne puisse communiquer avec d'autres périphériques réseau. Pour apporter des modifications, utilisez le panneau de commande du produit.

 **REMARQUE :** Le paramètre du produit doit correspondre au paramètre du périphérique réseau (concentrateur, commutateur, passerelle, routeur ou ordinateur).

 **REMARQUE :** Lorsque vous modifiez ces paramètres, le produit se met hors tension, puis de nouveau sous tension. N'effectuez des modifications que lorsque le produit est inactif.

1. Faites défiler l'écran d'accueil du panneau de commande du produit jusqu'à trouver le bouton [Administration](#).
2. Ouvrez les menus suivants :
 - [Paramètres réseau](#)
 - [Menu Jetdirect](#)
 - [Vit. liai.](#)
3. Sélectionnez l'une des options suivantes :
 - [Auto](#) : Le serveur d'impression se configure automatiquement avec la vitesse de liaison et le mode de communication les plus élevés disponibles sur le réseau.
 - [Semi-duplex 10T](#) : 10 Mbit/s, fonctionnement en semi-duplex.
 - [Duplex intégral 10T](#) : 10 Mbit/s, fonctionnement en duplex intégral.
 - [Auto 10T](#) : 10 Mbit/s, fonctionnement en duplex automatique.
 - [Semi-duplex 100TX](#) : 100 Mbit/s, fonctionnement en semi-duplex.
 - [Duplex intégral 100TX](#) : 100 Mbit/s, fonctionnement en duplex intégral.
 - [Auto 100TX](#) : 100 Mbit/s, fonctionnement en duplex automatique.
 - [1000T Intégral](#) : 1 000 Mbit/s, fonctionnement en duplex intégral.
4. Appuyez sur le bouton [Enregistrer](#). Le produit se met hors tension, puis de nouveau sous tension.

Caractéristiques de sécurité du produit

- [Déclarations de sécurité](#)
- [Sécurité IP](#)
- [Se connecter au produit](#)
- [Attribution d'un mot de passe système](#)
- [Prise en charge du chiffrement : Disques durs HP High Performance Secure](#)
- [Verrouillage du formateur](#)

Déclarations de sécurité

Le produit prend en charge des normes de sécurité et des protocoles recommandés qui aident à sécuriser le produit et à protéger les informations critiques présentes sur le réseau. Ces normes et protocoles simplifient également le contrôle et la maintenance du produit.

Pour plus d'informations sur les solutions d'imagerie et d'impression sécurisées HP, rendez-vous à l'adresse suivante : www.hp.com/go/secureprinting. Ce site Web propose des liens vers des livres blancs et FAQ sur les fonctions de sécurité.

Sécurité IP

Le standard IPsec est un ensemble de protocoles qui contrôlent le trafic réseau IP vers le périphérique et à partir de ce dernier. IPsec offre l'authentification hôte à hôte, l'intégrité des données et le chiffrement des communications réseau.

Pour les produits connectés au réseau et disposant d'un serveur d'impression HP Jetdirect, vous pouvez configurer IPsec en utilisant l'onglet **Réseau** dans le serveur Web intégré HP.

Se connecter au produit


Certaines fonctions sur le panneau de commande peuvent être sécurisées afin d'éviter que des personnes non autorisées s'en servent. Lorsqu'une fonction est sécurisée, le produit vous demande de vous connecter avant de l'utiliser. Vous pouvez également vous connecter sans attendre l'invite en appuyant sur le bouton **Connexion** de l'écran d'accueil.

En général, vous utilisez les mêmes nom d'utilisateur et mot de passe que ceux utilisés pour vous connecter à votre ordinateur sur le réseau. Consultez l'administrateur réseau pour ce produit si vous avez des questions sur les données d'authentification à utiliser.

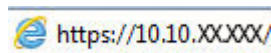
Une fois connecté au produit, un bouton **Se déconnecter** s'affiche sur le panneau de commande. Pour sécuriser le produit, appuyez sur le bouton **Se déconnecter** lorsque vous avez terminé de l'utiliser.

Attribution d'un mot de passe système


Attribuez un mot de passe administrateur pour l'accès au produit et au serveur Web intégré HP, afin qu'aucun utilisateur non autorisé ne puisse modifier les paramètres du produit.

1. Ouvrez le serveur EWS HP :
 - a. Sur l'écran d'accueil du panneau de commande du produit, touchez le bouton  pour afficher l'adresse IP ou le nom d'hôte.

- b. Ouvrez un navigateur Web, et dans la barre d'adresse, tapez l'adresse IP ou le nom d'hôte exactement comme il apparaît sur le panneau de commande du produit. Appuyez sur la touche **Entrée** du clavier de l'ordinateur. L'EWS s'ouvre.



2. Cliquez sur l'onglet **Sécurité**.
3. Ouvrez le menu **Sécurité générale**.
4. Dans le champ **Nom d'utilisateur**, saisissez le nom à associer au mot de passe.
5. Saisissez le mot de passe dans le champ **Nouveau mot de passe**, puis saisissez-le à nouveau dans le champ **Confirmer le mot de passe**.

 **REMARQUE :** si vous modifiez un mot de passe existant, vous devez tout d'abord le saisir dans le champ **Ancien mot de passe**.

6. Cliquez sur le bouton **Appliquer**. Notez le mot de passe et conservez cette note dans un endroit sûr.

Prise en charge du chiffrement : Disques durs HP High Performance Secure

Ce disque dur permet de chiffrer les données en fonction du matériel. Vous pouvez ainsi stocker de manière sécurisée vos données importantes, sans enfreindre les performances du produit. Ce disque dur robuste est basé sur la dernière norme AES (Advanced Encryption Standard) et dispose de nombreuses fonctions qui vous permettent de gagner du temps.

Utilisez le menu **Sécurité** dans le serveur Web intégré HP pour configurer le disque.

Verrouillage du formateur

Le formateur dispose d'un logement qui peut servir à attacher un câble de sécurité. Le verrouillage du formateur évite qu'une autre personne n'en retire des composants importants.

Paramètres d'économie d'encre

- [Imprimer avec EconoMode](#)
- [Régler l'heure de veille et configurer le produit pour utiliser au maximum 1 watt de puissance](#)
- [Définition du programme Veille](#)

Imprimer avec EconoMode

Ce produit est muni d'une option EconoMode pour l'impression des brouillons. L'utilisation d'EconoMode peut économiser du toner. Mais elle peut également réduire la qualité d'impression.

HP ne recommande pas une utilisation permanente de la fonction EconoMode. Si la fonction EconoMode est employée de manière permanente, il est possible que l'encre survive aux composants mécaniques du toner. Si la qualité d'impression commence à se dégrader et n'est plus acceptable, envisagez le remplacement du toner.



REMARQUE : Si votre pilote d'impression ne propose pas cette option, définissez-la à l'aide du panneau de commande du produit.

Configuration du mode EconoMode à partir du pilote d'impression

1. Dans le logiciel, sélectionnez l'option **Imprimer**.
2. Sélectionnez le produit, puis cliquez sur le bouton **Propriétés** ou **Préférences**.
3. Cliquez sur l'onglet **Papier/Qualité**.
4. Cochez la case **EconoMode** pour activer la fonctionnalité, puis cliquez sur **OK**.

Configuration du mode EconoMode à partir du panneau de commande du produit

1. Faites défiler l'écran d'accueil du panneau de commande du produit jusqu'à trouver le bouton [Administration](#).
2. Ouvrez les menus suivants :
 - [Paramètres généraux](#)
 - [Qualité d'impression](#)
3. Faites défiler la liste et cliquez sur [EconoMode](#).
4. Appuyez sur [Activer](#) ou [Désactiver](#) pour activer ou désactiver la fonction, puis appuyez sur [Enregistrer](#).

Régler l'heure de veille et configurer le produit pour utiliser au maximum 1 watt de puissance

Le produit dispose de plusieurs options pour la fonction Heure de veille. Le délai de Veille/Extinction automatique est réglable et la consommation électrique de ce mode varie en fonction de l'option Réveil/allumage automatique sélectionnée.

1. Faites défiler l'écran d'accueil du panneau de commande du produit jusqu'à trouver le bouton [Administration](#).
2. Ouvrez les menus suivants :

- Paramètres généraux
 - Paramètres d'énergie
 - Paramètres de la minuterie de mise en veille
3. Appuyez sur [Veille/Extinction automatique après](#) pour activer l'option.
 4. Sélectionnez la période appropriée.



REMARQUE : Le délai de [Veille/Extinction automatique après](#) par défaut est de 30 minutes.

5. Sélectionnez l'une des options de [Réveil/allumage automatique pour ces événements](#) :
 - [Tous les événements](#) : le produit s'allume lorsqu'il reçoit une tâche de télécopie (par le biais de la connexion téléphonique) ou tout travail d'impression (via le port USB, le port réseau ou la connexion sans fil), lorsqu'une tâche de copie est lancée, quand quelqu'un touche le panneau de commande, ouvre une porte ou un bac.
 - [Port réseau](#) : le produit s'allume lorsqu'il reçoit une tâche de télécopie (par le biais de la connexion téléphonique) ou tout travail d'impression (via le port réseau uniquement), lorsqu'une tâche de copie est lancée, quand quelqu'un touche le panneau de commande, ouvre une porte ou un bac. **Avec ce paramètre, le produit utilise au maximum 1 watt en mode Veille/Extinction automatique.**
 - [Bouton de mise en marche uniquement](#) : le produit s'allume seulement lorsque quelqu'un appuie sur le bouton d'alimentation. **Avec ce paramètre, le produit utilise au maximum 1 watt en mode Veille/Extinction automatique.**

Définition du programme Veille


Utilisez la fonction [programme Veille](#) pour configurer le produit pour qu'il se rallume ou passe en mode Veille/Extinction automatique à des heures précises certains jours de la semaine.



REMARQUE : Configurez les paramètres de date et d'heure avant de configurer la fonction [programme Veille](#).

1. Faites défiler l'écran d'accueil du panneau de commande du produit jusqu'à trouver le bouton [Administration](#).
2. Ouvrez les menus suivants :
 - [Paramètres généraux](#)
 - [Paramètres de date/d'heure](#)
3. Ouvrez le menu [Format de date/heure](#) et configurez les paramètres suivants :
 - [Format de la date](#)
 - [Format de l'heure](#)
4. Appuyez sur le bouton [Enregistrer](#).
5. Ouvrez le menu [Date/Heure](#) et configurez les paramètres suivants :
 - [Date/Heure](#)
 - [Fuseau horaire](#)

Si vous êtes dans une région qui pratique l'heure d'été, cochez la case [Régler pour l'heure d'été](#).

6. Appuyez sur le bouton [Enregistrer](#).
7. Appuyez sur le bouton de flèche de retour pour revenir à l'écran [Administration](#).
8. Ouvrez les menus suivants :
 - [Paramètres généraux](#)
 - [Paramètres d'énergie](#)
 - [Programmation veille](#)
9. Appuyez sur le bouton Ajouter , puis sélectionnez le type d'événement à programmer : [Réveil](#) ou [Veille](#).
10. Configurez les paramètres suivants :
 - [Heure](#)
 - [Jours de l'événement](#)
11. Appuyez sur le bouton [OK](#), puis sur le bouton [Enregistrer](#).

HP Web Jetadmin

HP Web Jetadmin est un outil primé leader sur le marché qui permet de gérer efficacement une grande variété de produits HP en réseau, notamment des imprimantes, des produits multifonction et des télénormiseurs. Cette solution unique vous permet d'installer, de surveiller, d'entretenir, de dépanner et de sécuriser à distance votre environnement d'impression et d'imagerie, ce qui améliore finalement la productivité de votre entreprise en vous aidant à gagner du temps, à contrôler les coûts et à protéger votre investissement.

Des mises à niveau de HP Web Jetadmin sont régulièrement proposées pour pouvoir prendre en charge les fonctions spécifiques du produit. Consultez le site www.hp.com/go/webjetadmin et cliquez sur le lien **Auto-Assistance et Documentation** pour en savoir plus sur les mises à niveau.

Mises à jour des logiciels et micrologiciels

HP met régulièrement à jour les fonctions disponibles dans le micrologiciel du produit. Pour profiter des toutes dernières fonctions, mettez à jour le micrologiciel du produit. Téléchargez le fichier de mise à jour du micrologiciel le plus récent sur le site Web :

Visitez le site Web www.hp.com/support/ljMFPM630. Cliquez sur **Pilotes et logiciels**.

9 Résolution des problèmes

- [Assistance clientèle](#)
- [Système d'aide du panneau de commande](#)
- [Restauration des paramètres d'usine par défaut](#)
- [Le message « Le niveau de la cartouche est bas » ou « Le niveau de la cartouche est très bas » s'affiche sur le panneau de commande de l'imprimante](#)
- [Le produit n'entraîne pas le papier ou rencontre un défaut d'alimentation](#)
- [Suppression de bourrages papier](#)
- [Améliorer la qualité d'impression](#)
- [Améliorer la qualité d'image de la copie](#)
- [Améliorer la qualité d'image de la numérisation](#)
- [Améliorez la qualité d'image de la télécopie](#)
- [Résoudre des problèmes de réseau câblé](#)
- [Résoudre les problèmes de télécopie](#)

Pour plus d'informations :

Visitez le site Web www.hp.com/support/ljMFPM630.

Le plan d'assistance HP tout inclus du produit comprend les informations suivantes :

- Installation et configuration
- Utilisation
- Résolution des problèmes
- Téléchargement des mises à jour du logiciel
- Inscription au forum d'assistance
- Recherche d'informations réglementaires et de garantie

Assistance clientèle

Bénéficiez d'une assistance téléphonique pour votre pays/région	Vous trouverez les numéros de téléphone de votre pays/région sur le dépliant livré dans la boîte avec votre produit ou sur le site Web www.hp.com/support/ .
Préparez le nom de votre produit, son numéro de série, la date d'achat et une description du problème rencontré.	
Bénéficiez d'une assistance par Internet 24h/24	www.hp.com/support/ljMFPM630
Télécharger des utilitaires logiciels, des pilotes et des informations électroniques	www.hp.com/support/ljMFPM630
Commander des services supplémentaires d'entretien ou de maintenance HP	www.hp.com/go/carepack
Enregistrez votre produit	www.register.hp.com


Système d'aide du panneau de commande

L'appareil est doté d'un système d'aide en ligne intégré avec des instructions d'utilisation pour chaque écran. Pour ouvrir le système d'aide, appuyez sur le bouton Aide  dans le coin supérieur droit de l'écran.

Dans certains écrans, l'aide ouvre un menu global à partir duquel vous pouvez rechercher des rubriques spécifiques. Vous pouvez vous déplacer dans la structure du menu en appuyant sur les boutons disponibles.

Certains écrans d'aide incluent des animations qui vous guident dans les procédures, telles que la suppression des bourrages.

Pour les écrans contenant des paramètres de tâches spécifiques, l'aide ouvre une rubrique d'explication des options disponibles dans l'écran.

Si l'appareil vous signale une erreur ou un avertissement, appuyez sur le bouton Aide  pour afficher un message qui décrit le problème. Le message contient aussi des instructions pour résoudre le problème.

Restauration des paramètres d'usine par défaut

1. Faites défiler l'écran d'accueil du panneau de commande du produit jusqu'à trouver le bouton [Administration](#).
2. Ouvrez les menus suivants :
 - [Paramètres généraux](#)
 - [Rétablissement paramètres d'usine](#)
3. Un message de vérification précise que l'utilisation de la fonction de réinitialisation peut entraîner une perte de données. Appuyez sur le bouton [Réinitialisation](#) pour lancer le processus.



REMARQUE : Une fois cette opération de réinitialisation terminée, le produit redémarre automatiquement.

Le message « Le niveau de la cartouche est bas » ou « Le niveau de la cartouche est très bas » s'affiche sur le panneau de commande de l'imprimante

Le niveau de la cartouche est bas : lorsque le niveau d'une cartouche de toner est bas, l'imprimante vous en avertit. La durée de vie restante effective du toner peut varier. Veillez à toujours disposer d'une cartouche de remplacement afin de pouvoir en changer en temps voulu. Le toner ne doit pas nécessairement être remplacé immédiatement.

Continuez à imprimer avec la cartouche actuelle jusqu'à ce que la qualité d'impression ne soit plus acceptable même après redistribution du toner. Pour redistribuer le toner, retirez la cartouche de toner de l'imprimante et secouez-la délicatement d'avant en arrière sur son axe horizontal. Pour obtenir une représentation graphique, reportez-vous aux instructions de remplacement des cartouches. Réinsérez la cartouche de toner dans l'imprimante, puis refermez le capot.

Le niveau de la cartouche est très bas : lorsque le niveau du toner est très bas, l'imprimante vous avertit. La durée de vie restante effective du toner peut varier. Veillez à toujours disposer d'une cartouche de remplacement afin de pouvoir en changer en temps voulu. Il n'est pas nécessaire de remplacer le toner tant que la qualité d'impression reste acceptable.

Lorsqu'un toner HP atteint un niveau **très bas**, la garantie de protection Premium d'HP pour ce toner prend fin.

Modification des paramètres « très bas »

Vous pouvez modifier la réponse de l'imprimante lorsque les consommables atteignent l'état Très bas. Vous n'avez pas besoin de restaurer ces paramètres lorsque vous installez un nouveau toner.

1. Sur l'écran d'accueil du panneau de commande, recherchez et sélectionnez [Consommables](#).
2. Ouvrez les menus suivants :
 - [Gestion des consommables](#)
 - [Paramètres des consommables](#)
 - [Cartouche noire](#) ou [Cartouches couleur](#)
 - [Paramètres très bas](#)
3. Sélectionnez l'une des options suivantes :
 - Sélectionnez l'option [Stop](#) pour interrompre l'impression lorsque la cartouche atteint le seuil **Très bas**.
 - Sélectionnez l'option [Invite pour continuer](#) pour interrompre l'impression lorsque la cartouche atteint le seuil **Très bas**. Vous pouvez confirmer l'invite ou remplacer la cartouche d'impression pour reprendre l'impression.
 - Sélectionnez l'option [Continuer](#) pour que l'imprimante vous informe lorsque le niveau de la cartouche est très bas, mais qu'elle poursuive l'impression en ignorant le paramètre **Très bas** sans votre intervention. Ce paramètre peut entraîner une qualité d'impression médiocre.

Pour les produits dotés de fonctions de télécopie

Lorsque l'imprimante est définie sur l'option [Stop](#) ou [Invite pour continuer](#), il existe un risque que les télécopies ne s'impriment pas à la reprise de l'impression. Ce problème peut survenir si l'imprimante a reçu plus de télécopies que celles qu'il pouvait enregistrer pendant l'attente.

L'imprimante peut imprimer des télécopies sans s'arrêter après avoir dépassé le niveau Très bas si vous sélectionnez l'option [Continuer](#) pour les cartouches de toner, mais la qualité d'impression peut être affectée.

Consommables bas

Commande de consommables et de papier	www.hp.com/go/suresupply
Commande via un bureau de service ou d'assistance	Contactez un prestataire de services ou un bureau d'assistance agréé HP.
Commandes par le biais du serveur Web intégré (EWS) HP	Pour y accéder, saisissez l'adresse IP ou le nom d'hôte de l'imprimante dans le champ d'adresse/d'URL d'un navigateur Web pris en charge de votre ordinateur. Le serveur EWS comprend un lien menant vers le site Web HP SureSupply. Ce dernier fournit des options pour l'achat de consommables HP d'origine.

Le produit n'entraîne pas le papier ou rencontre un défaut d'alimentation

- [Le produit n'entraîne pas de papier](#)
- [Le produit entraîne plusieurs feuilles de papier](#)
- [Le chargeur de documents crée des bourrages, part en oblique ou prend plusieurs feuilles de papier](#)
- [Nettoyage des rouleaux et le tampon de séparation du bac d'alimentation.](#)

Le produit n'entraîne pas de papier

Si le produit n'entraîne pas de papier du bac, essayez les solutions suivantes.

1. Ouvrez le produit et retirez les éventuelles feuilles de papier coincées.
2. Chargez le bac de papier de taille adaptée à votre tâche.
3. Assurez-vous que le format et le type de papier sont définis correctement sur le panneau de commande du produit.
4. Assurez-vous que les guides papier du bac sont réglés à la taille du papier. Ajustez les guides pour l'indentation appropriée dans le bac.
5. Vérifiez sur le panneau de commande du produit s'il n'attend pas une réponse de votre part à un chargement manuel de papier. Chargez du papier, puis continuez.
6. Les rouleaux situés au-dessus du bac peuvent être sales. Nettoyez-les à l'aide d'un chiffon non pelucheux humidifié d'eau chaude.

Le produit entraîne plusieurs feuilles de papier

Si le produit entraîne plusieurs feuilles de papier du bac, essayez les solutions suivantes.

1. Retirez la pile de papier du bac et assouplissez-la, tournez-la de 180 degrés et retournez-la. *N'aérez pas le papier.* Remettez la pile de papier dans le bac.
2. Utilisez uniquement du papier conforme aux spécifications HP pour ce produit.
3. Utilisez du papier non froissé, plié ou endommagé. Si nécessaire, utilisez du papier d'une autre ramette.
4. Assurez-vous que le bac n'est pas surchargé. Si c'est le cas, retirez la pile de papier du bac, tassez-la, puis remettez une partie du papier dans le bac.
5. Assurez-vous que les guides papier du bac sont réglés à la taille du papier. Ajustez les guides pour l'indentation appropriée dans le bac.
6. Assurez-vous que l'environnement d'impression est situé dans les spécifications conseillées.

Le chargeur de documents crée des bourrages, part en oblique ou prend plusieurs feuilles de papier



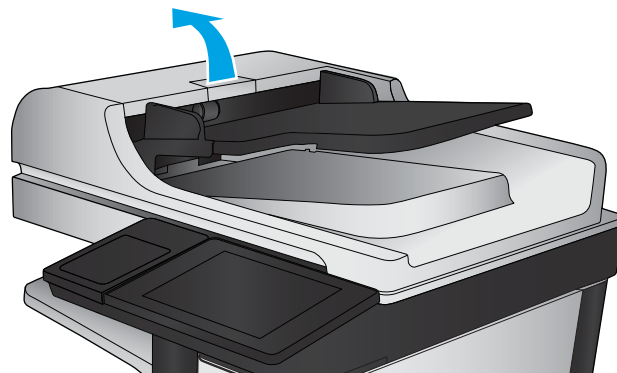
REMARQUE : Les informations suivantes s'appliquent uniquement aux produits MFP.

- Il est possible qu'un objet (par exemple une agrafe ou une note auto-adhésive) soit resté sur l'original et doive être enlevé.
- Vérifiez que tous les rouleaux sont en place et que la porte d'accès aux rouleaux située à l'intérieur du chargeur de documents, est fermée.
- Vérifiez que le capot du chargeur de documents est fermé.
- Il se peut que les pages ne soient pas correctement placées. Calez les pages et ajustez les guide-papier au centre du bac.
- Les guide-papier doivent toucher les côtés de la pile de papier pour fonctionner correctement. Assurez-vous que la pile de papier est droite et que les guides sont bien placés contre elle.
- Il est possible que les bacs d'alimentation ou de sortie contiennent trop de pages. Assurez-vous que la pile de papier soit bien placée sous les guides du bac d'alimentation et retirez les pages du bac de sortie.
- Vérifiez qu'il n'y a pas de morceaux de papier, agrafes, trombones ou autres débris dans le circuit d'alimentation en papier.
- Nettoyez les rouleaux du chargeur de documents et le tampon de séparation. Utilisez de l'air comprimé ou un chiffon propre, non pelucheux et humecté d'eau chaude. Si des décalages continuent de se produire, remplacez les rouleaux.
- Faites défiler l'écran d'accueil du panneau de commande du produit jusqu'à trouver le bouton [Consommables](#), puis appuyez dessus. Vérifiez le statut du kit du chargeur de documents et remplacez-le si nécessaire.

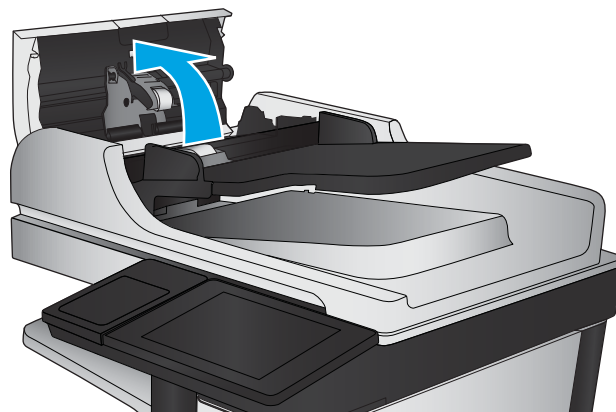
Nettoyage des rouleaux et le tampon de séparation du bac d'alimentation.

Suivez ces étapes si les pages imprimées présentent des traces de toner ou une impression asymétrique.

1. Soulevez le loquet du bac d'alimentation.

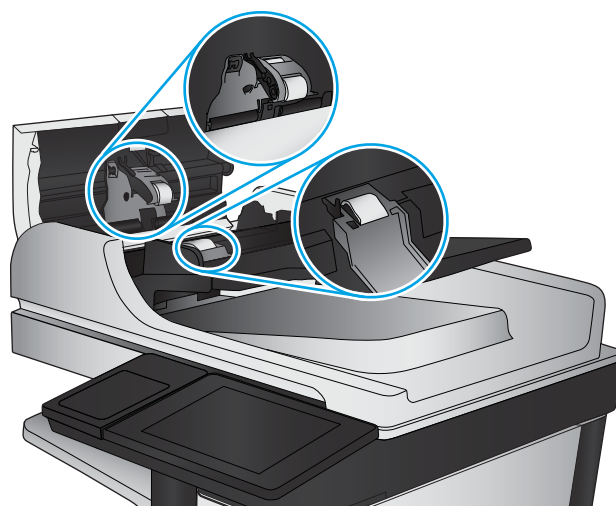


2. Ouvrez le capot du bac d'alimentation.



3. Ôtez tout résidu visible de fibres ou de poussière situé sur les rouleaux d'alimentation et la bande de séparation en insufflant de l'air comprimé ou au moyen d'un chiffon propre et non pelucheux imbibé d'eau chaude.

REMARQUE : Relevez l'assemblage des rouleaux de manière à pouvoir nettoyer le second rouleau.

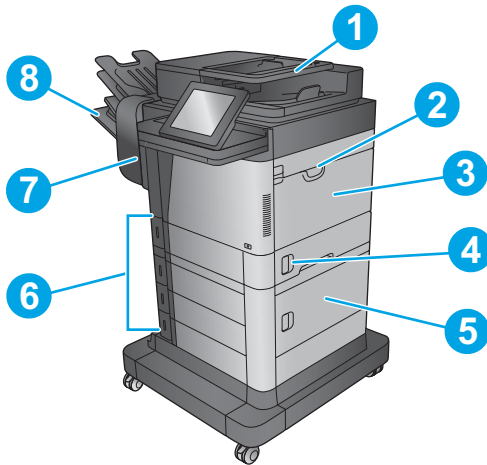


4. Fermez le capot du bac d'alimentation.

Si le problème persiste, vérifiez le tampon de séparation du bac d'alimentation et les rouleaux pour vérifier s'ils présentent des traces de détérioration ou d'usure, et remplacez-les si nécessaire.

Suppression de bourrages papier

Emplacements des bourrages



1	Bac d'alimentation de document	Reportez-vous à la section Élimination des bourrages dans le bac d'alimentation à la page 145.
2	Zone du capot supérieur	Reportez-vous à la section Suppression des bourrages sous le capot supérieur et dans la zone de concordance à la page 164.
3	Bac 1	Reportez-vous à la section Suppression des bourrages du bac 1 à la page 149.
4	Porte droite	Reportez-vous à la section Suppression des bourrages dans la porte droite à la page 157.
5	Porte inférieure droite	Reportez-vous à la section Suppression des bourrages dans la porte inférieure droite à la page 159.
6	Bacs 2 à 5	Reportez-vous aux sections Suppression des bourrages dans les bacs 2, 3 ou 4 à la page 153 et Suppression des bourrages dans le bac d'entrée haute capacité de 1 500 feuilles (bac 5) à la page 154.
7	Unité d'impression recto verso et unité de fusion	Reportez-vous à la section Suppression des bourrages dans l'unité recto verso et l'unité de fusion à la page 160.
8	Bac de sortie (M630dn,M630h,M630f) Trieuse-agrafeuse (M630z)	Reportez-vous aux sections Suppression des bourrages dans le bac de sortie à la page 167, Suppression des bourrages dans la trieuse-agrafeuse à la page 168, ou Suppression des bourrages d'agrafes dans la trieuse-agrafeuse à la page 170.

Auto-navigation pour l'élimination des bourrages

La fonction d'auto-navigation vous aide à éliminer les bourrages en affichant des instructions étape-par-étape sur le panneau de commande. A la fin de chaque étape, le produit affiche des instructions concernant l'étape suivante jusqu'à ce que vous terminiez la procédure.

Les bourrages papier sont-ils fréquents ou récurrents ?

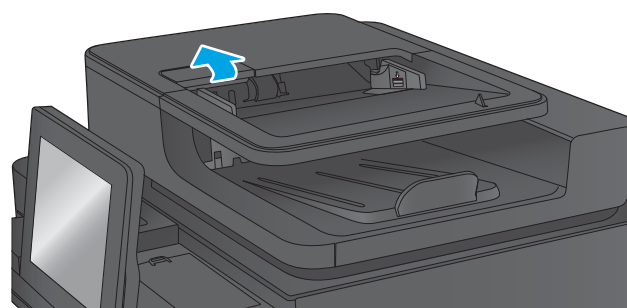
Pour réduire le nombre de bourrages papier, essayez les solutions suivantes.

1. Utilisez uniquement du papier conforme aux spécifications HP pour ce produit.
2. Utilisez du papier non froissé, plié ou endommagé. Si nécessaire, utilisez du papier d'une autre ramette.
3. N'utilisez pas du papier qui a déjà servi pour une impression ou une copie.
4. Assurez-vous que le bac n'est pas surchargé. Si c'est le cas, retirez la pile de papier du bac, tassez-la, puis remettez du papier dans le bac.
5. Assurez-vous que les guides papier du bac sont réglés à la taille du papier. Réglez les guides de façon à ce qu'ils touchent la pile de papier sans l'infléchir.
6. Assurez-vous que le bac est totalement inséré dans l'appareil.
7. Si vous imprimez sur du papier épais, gaufré ou perforé, utilisez la fonction d'introduction manuelle à raison d'une feuille à la fois.
8. Faites défiler l'écran d'accueil du panneau de commande du produit jusqu'à trouver le bouton **Bacs**, puis appuyez dessus. Vérifiez que le bac d'alimentation est configuré correctement pour le type et le format du papier.
9. Assurez-vous que l'environnement d'impression est situé dans les spécifications conseillées.

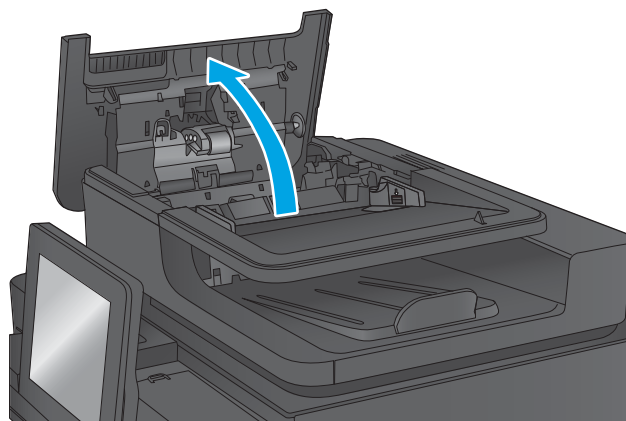
Elimination des bourrages dans le bac d'alimentation

Les informations suivantes décrivent comment éliminer les bourrages dans le bac d'alimentation. Lorsqu'un bourrage se produit, le panneau de commande affiche une animation qui vous aide à le supprimer.

1. Soulevez le loquet pour libérer le couvercle du bac d'alimentation.

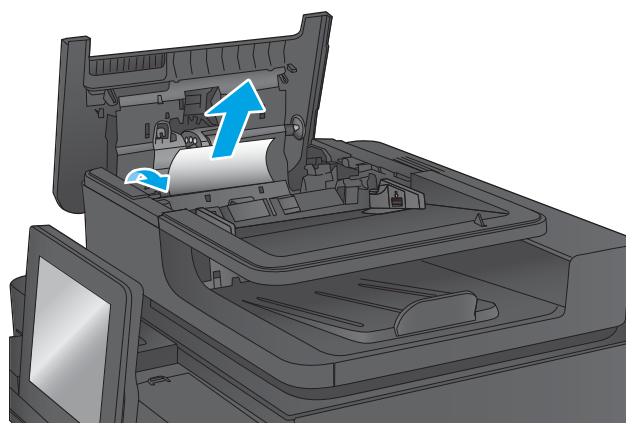


2. Ouvrez le capot du bac d'alimentation.

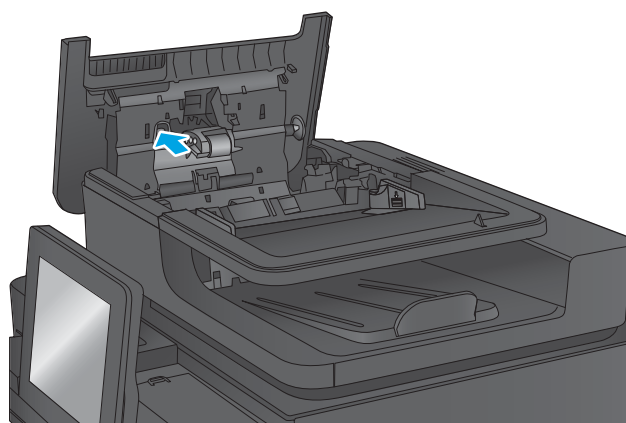


3. Levez la porte d'accès aux bourrages et retirez le papier coincé.

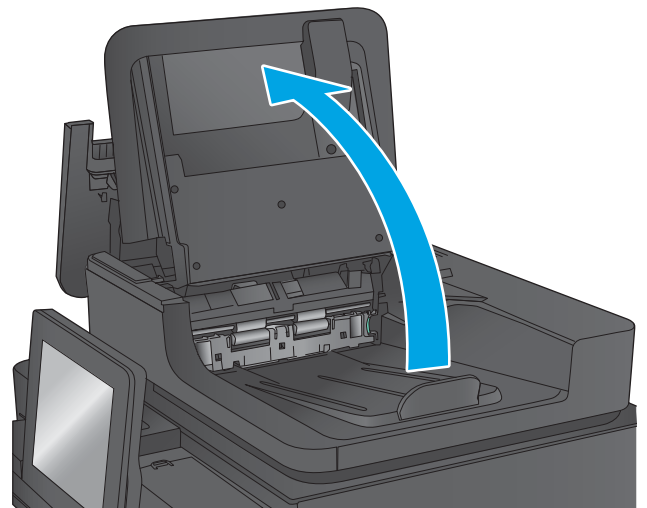
Si nécessaire, faites tourner la roue verte à l'avant du bac d'alimentation de documents pour retirer le papier bloqué.



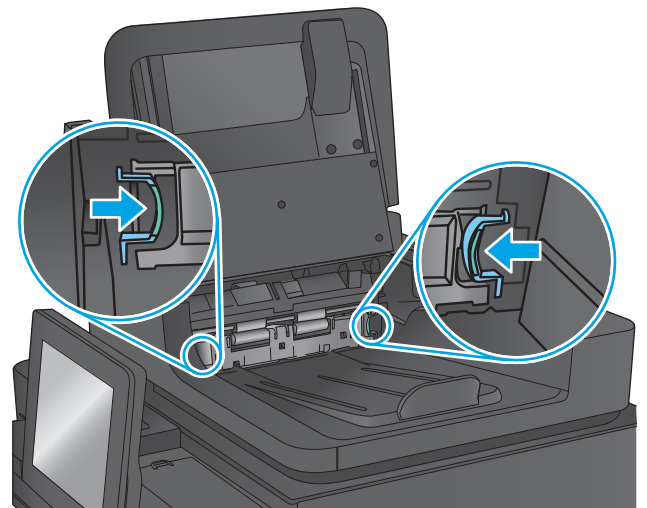
4. Appuyez sur la porte à côté des rouleaux du bac d'alimentation en documents pour vous assurer qu'elle est totalement fermée.



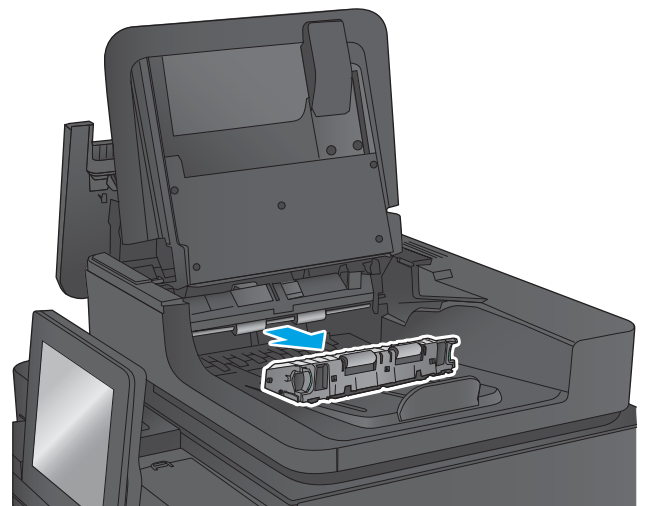
5. Soulevez le bac d'entrée du bac d'alimentation.



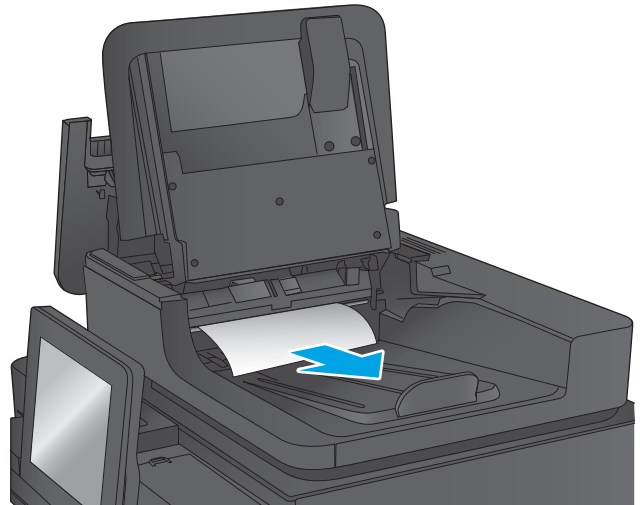
6. Appuyez sur les deux languettes à chaque extrémité du bloc sélecteur d'arrière-plan.



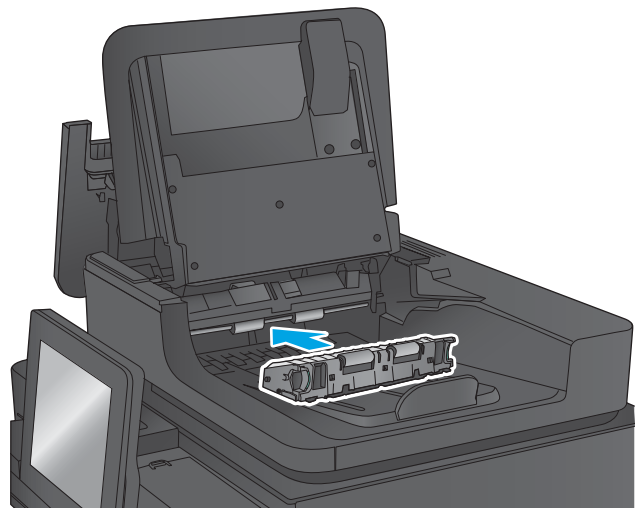
7. Retirez-le en le tirant vers l'extérieur.



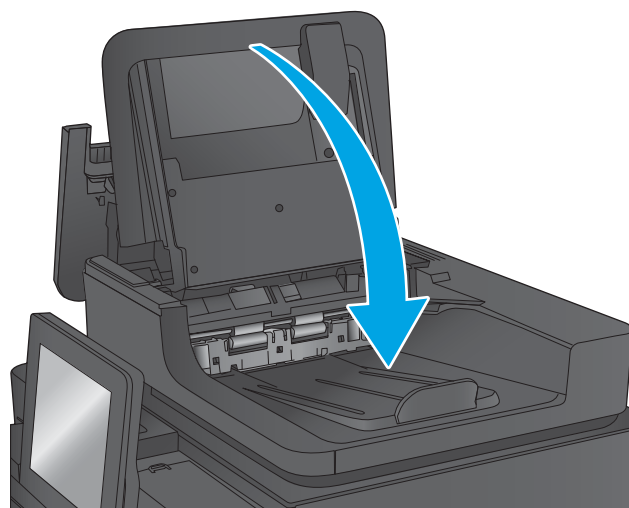
8. Retirez toute feuille de papier coincée.



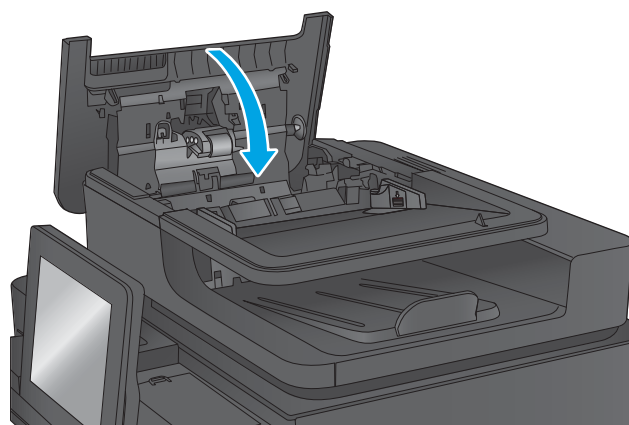
9. Réinstallez le bloc sélecteur d'arrière-plan en le glissant dans son logement jusqu'à ce qu'il soit bien en place.





10. Abaissez le bac d'entrée du bac d'alimentation.



11. Fermez le capot du bac d'alimentation de documents.



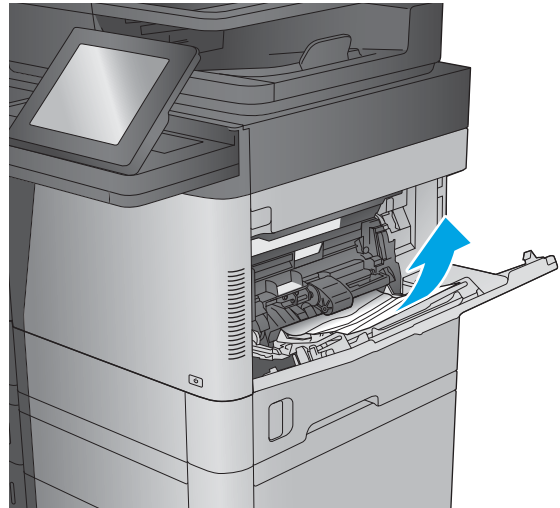
 **REMARQUE :** Pour éviter les brouillages, assurez-vous que les guides du bac d'alimentation de documents sont réglés au plus près du document. Retirez toute agrafe et trombone des documents originaux.

 **REMARQUE :** Les documents originaux imprimés sur du papier épais brillant peuvent se coincer plus fréquemment que deux imprimés sur du papier ordinaire.

Suppression des brouillages du bac 1

Les informations suivantes décrivent comment éliminer un brouillage dans le bac 1. Lorsqu'un brouillage se produit, le panneau de commande affiche une animation qui vous aide à le supprimer.

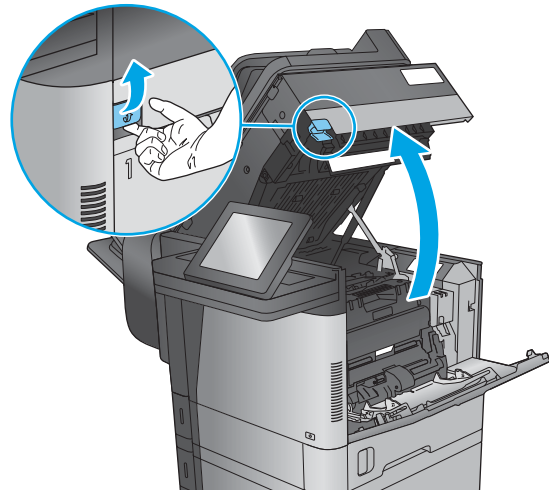
1. Si vous apercevez du papier coincé dans le bac 1, enlevez-le en le tirant délicatement. Appuyez sur **OK** pour effacer le message.



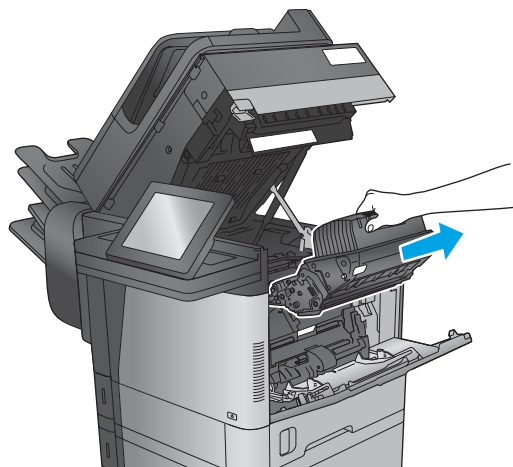
2. Si le papier est difficile à retirer, retirez d'abord le capot du bac à enveloppes (ou le bac à enveloppes en option, s'il est installé), puis essayez de tirer le papier pour l'extraire.



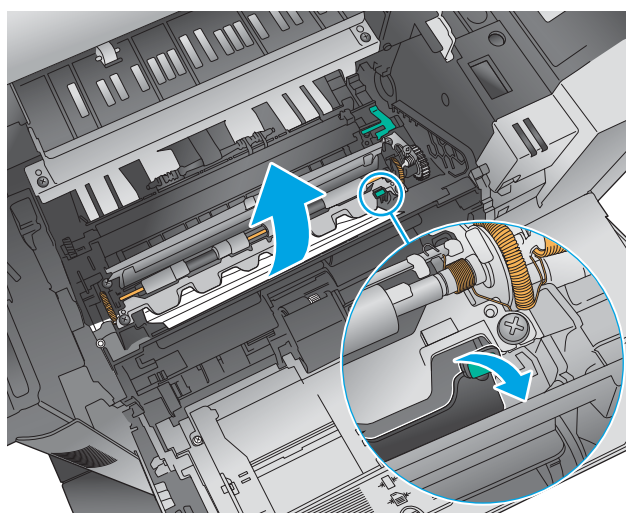
3. Si le papier est difficile à enlever, ou si vous ne voyez pas de papier coincé dans le bac 1, soulevez le loquet permettant de libérer le capot supérieur et ouvrez le capot supérieur.



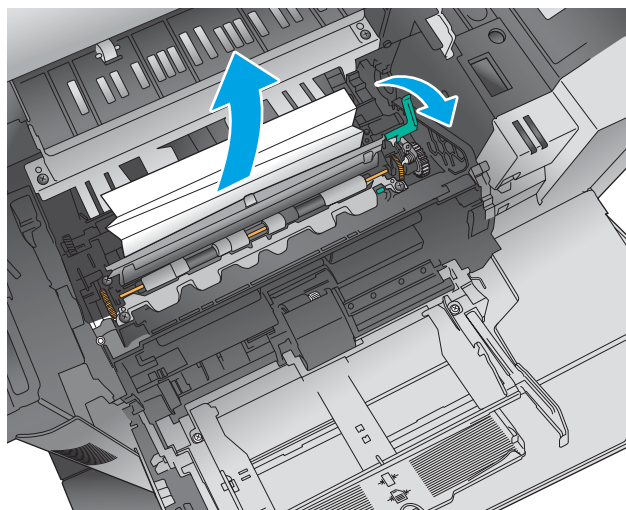
4. Retirez la cartouche d'encre.



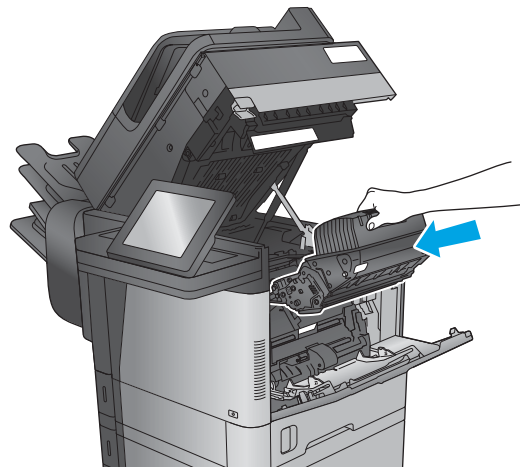
5. A l'avant du rouleau d'inscription, soulevez la petite languette verte afin de relever la protection du rouleau en plastique, puis ôtez le papier coincé en tirant dessus.



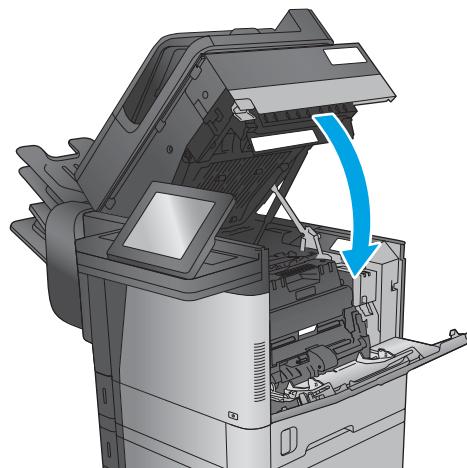
6. A l'arrière du rouleau, soulevez la protection en métal à l'aide de la languette verte plus longue, puis ôtez le papier coincé en tirant dessus.



7. Installez le toner.



8. Fermez le capot supérieur.




9. Insérez le capot du bac à enveloppes et fermez le bac 1 (ou réinstallez le bac à enveloppes en option).

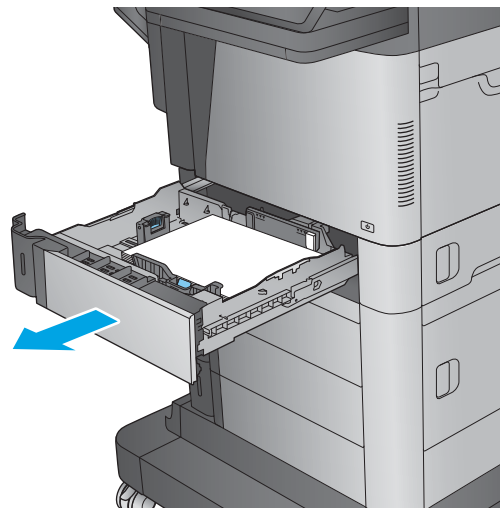


Suppression des brouillages dans les bacs 2, 3 ou 4

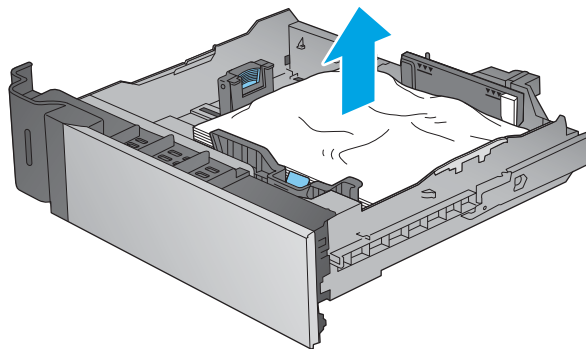
Les informations suivantes décrivent comment éliminer un brouillage papier dans les bacs 2, 3 et 4. Lorsqu'un brouillage se produit, le panneau de commande affiche une animation qui vous aide à le supprimer.

 **REMARQUE :** La procédure suivante indique le bac 2. La méthode est identique pour supprimer les brouillages dans les bacs 3 et 4.

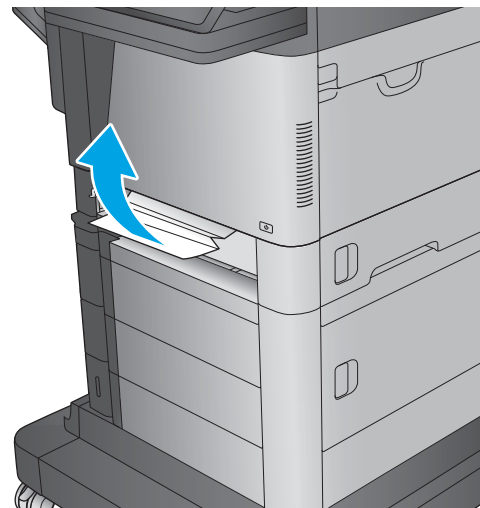
1. Tirez en levant légèrement le bac pour le retirer entièrement du produit.



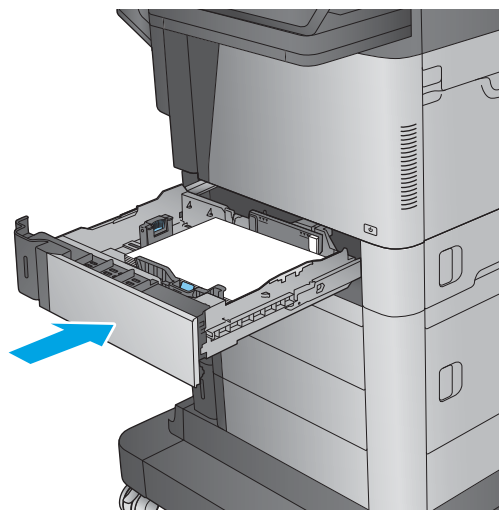
2. Retirez toute feuille de papier coincée ou endommagée.



3. Retirez tout papier présent dans les rouleaux d'entraînement de l'imprimante.



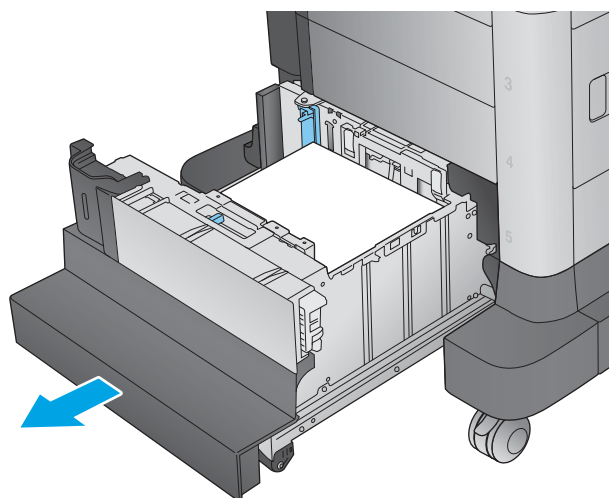
4. Réinsérez le bac, puis fermez-le.



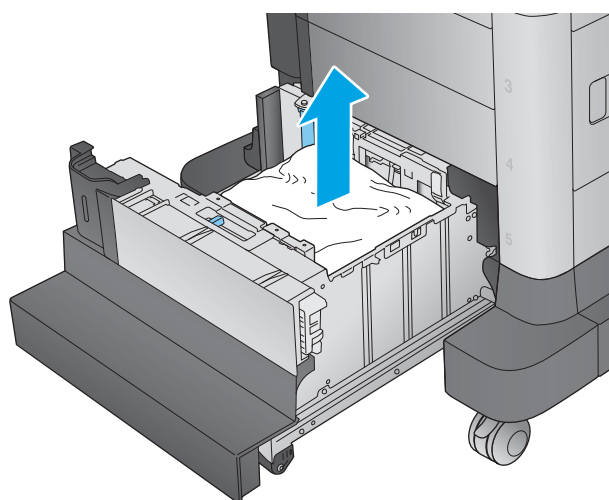
Suppression des boudrages dans le bac d'entrée haute capacité de 1 500 feuilles (bac 5)

Les informations suivantes décrivent comment éliminer un boudrage papier dans le bac d'entrée haute capacité de 1 500 feuilles (bac 5). Lorsqu'un boudrage se produit, le panneau de commande affiche une animation qui vous aide à le supprimer.

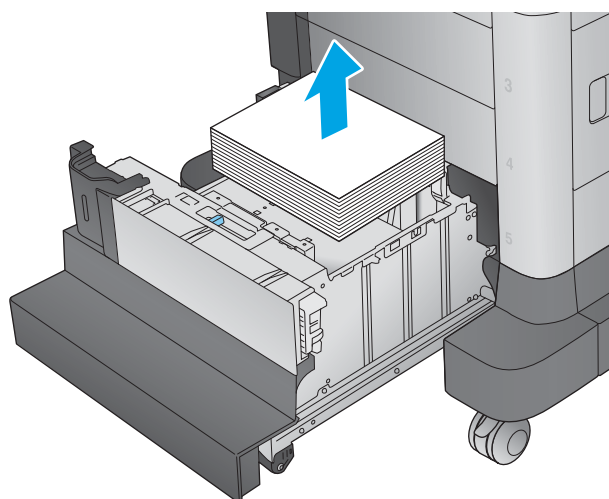
1. Ouvrez le bac d'alimentation haute capacité de 1 500 feuilles.



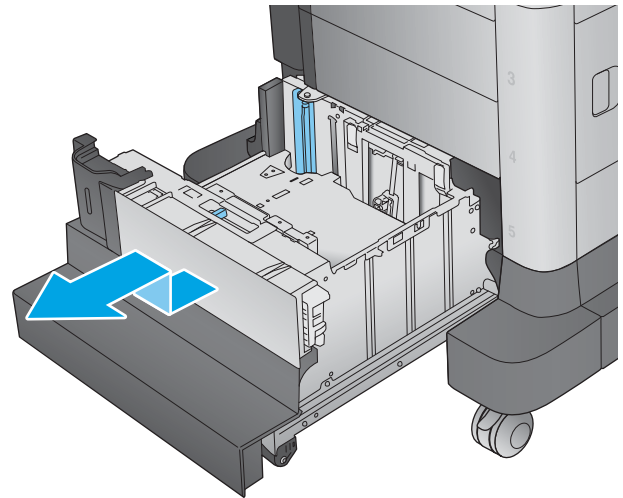
2. Retirez et jetez les feuilles endommagées.



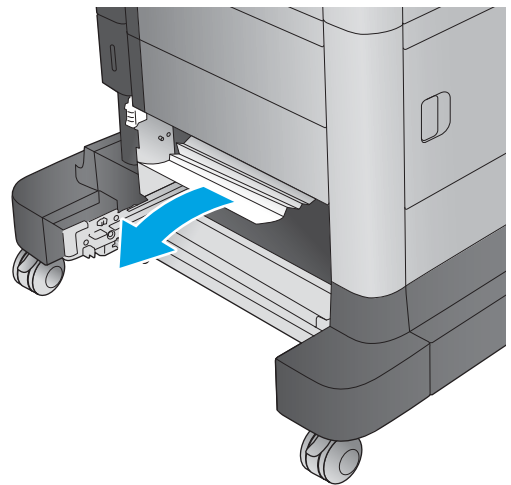
3. Retirez le papier du bac.



4. Soulevez le bac, puis retirez-le sans le courber.

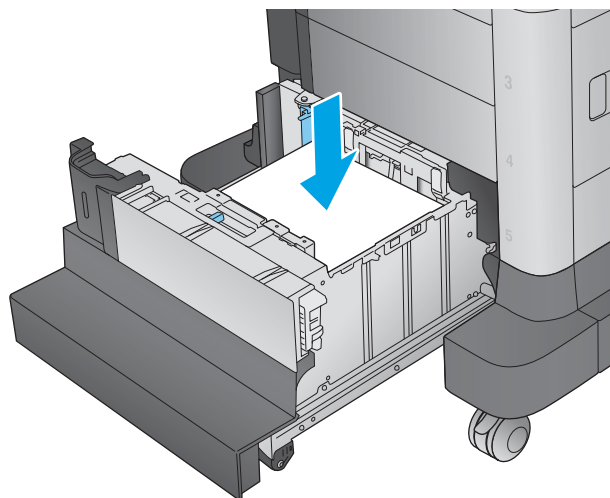


5. Si du papier est coincé dans la zone d'alimentation, tirez-la pour l'enlever.

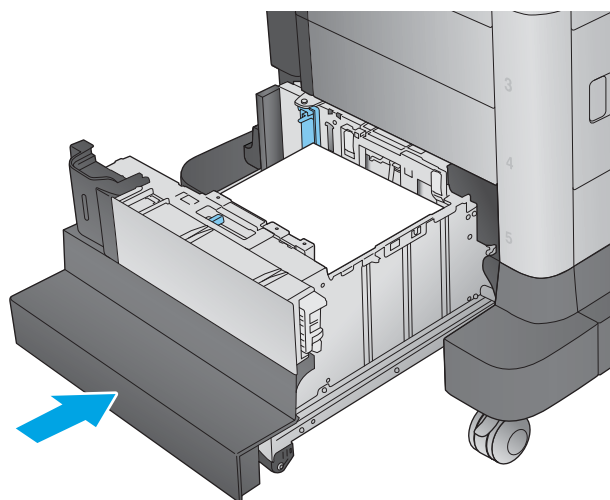


6. Réinstallez le bac, puis chargez des rames complètes de papier dans le bac. Le bac peut contenir 1 500 feuilles de papier.

REMARQUE : Pour de meilleurs résultats, chargez des rames de papier complètes. Ne divisez pas les rames en plusieurs paquets.



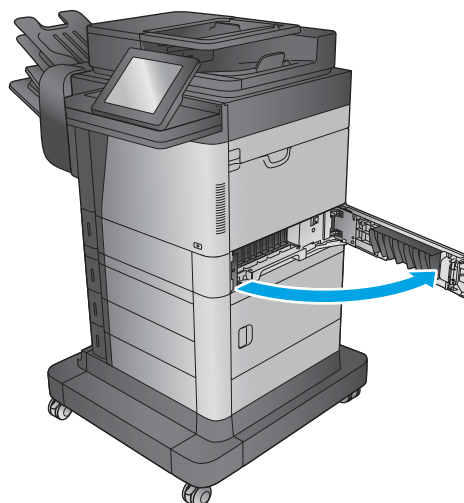
7. Fermez le bac.



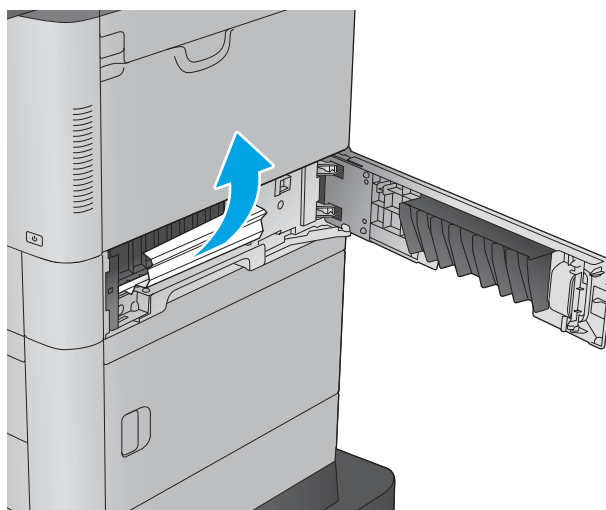
Suppression des brouages dans la porte droite

Les informations suivantes décrivent comment éliminer un brouage papier dans la porte droite. Lorsqu'un brouage se produit, le panneau de commande affiche une animation qui vous aide à le supprimer.

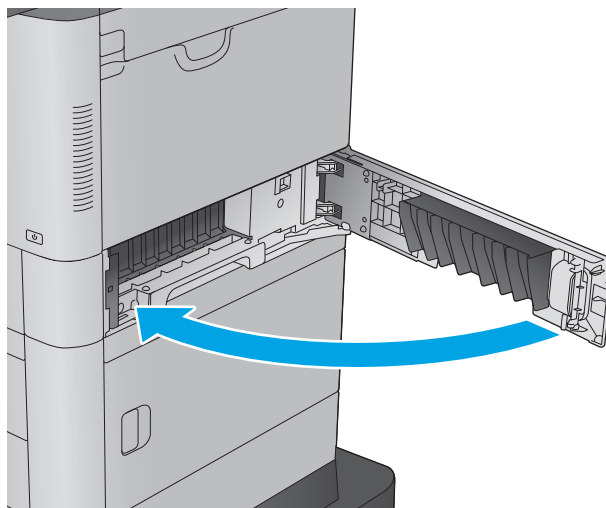
1. Ouvrez la porte droite.



2. Retirez toute feuille de papier coincée.



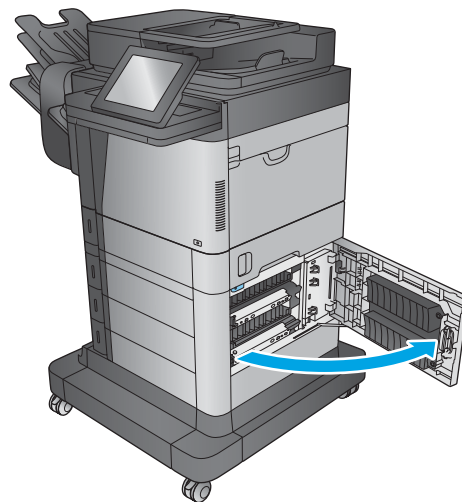
3. Fermez la porte droite.



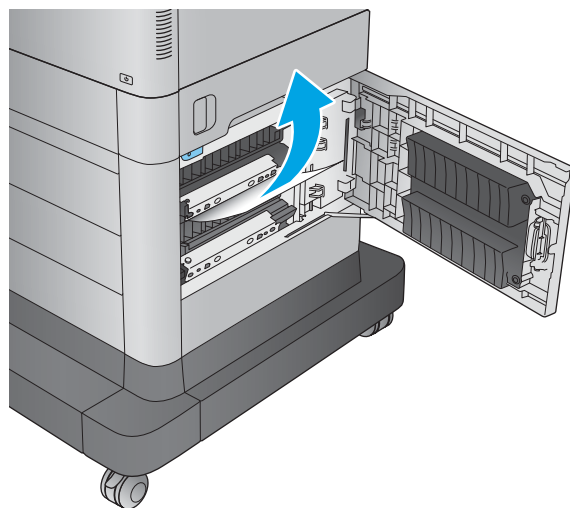
Suppression des brouillages dans la porte inférieure droite

Les informations suivantes décrivent comment éliminer un brouillage papier dans la porte inférieure droite. Lorsqu'un brouillage se produit, le panneau de commande affiche une animation qui vous aide à le supprimer.

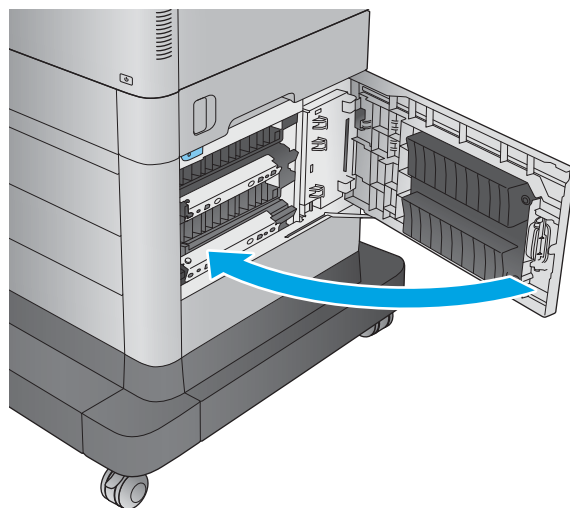
1. Ouvrez la porte inférieure droite.



2. Retirez toute feuille de papier coincée.



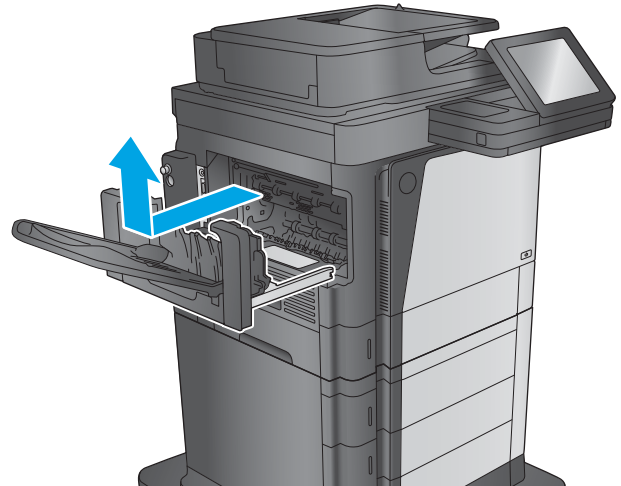
3. Fermez la porte inférieure droite.



Suppression des brouillages dans l'unité recto verso et l'unité de fusion

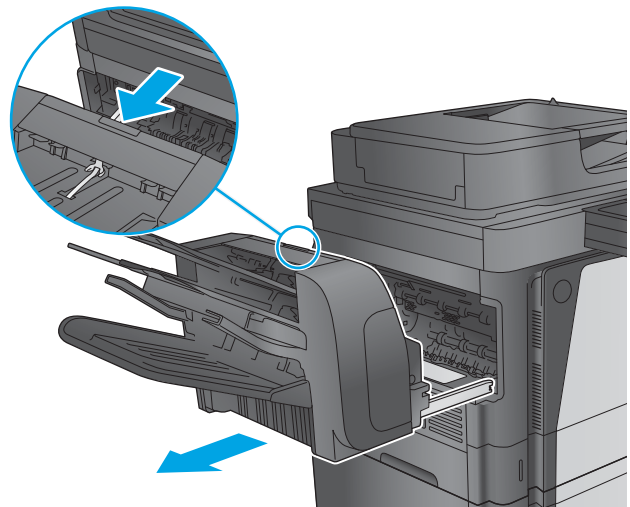
Les informations suivantes décrivent comment éliminer un brouillage papier dans l'unité recto verso ou l'unité de fusion. Lorsqu'un brouillage se produit, le panneau de commande affiche une animation qui vous aide à le supprimer.

1. **M630dn, M630h et M630f** : Tirez le bac de sortie et le cadran vers l'extérieur, puis soulevez-les pour les retirer.

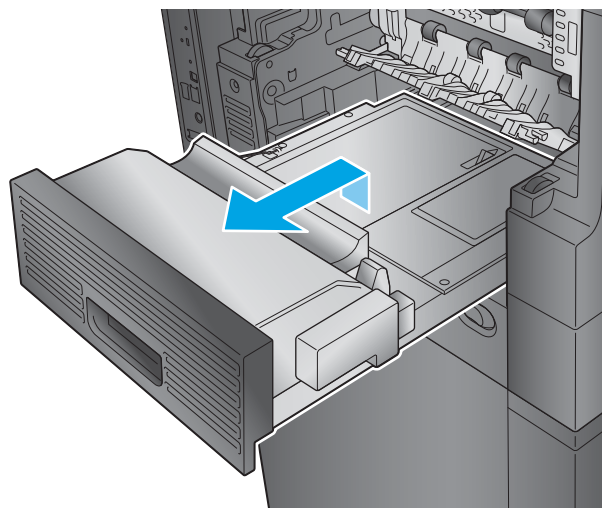


2. **M630z (ou autres modèles si la trieuse-agrafeuse est installée)** : Appuyez sur le bouton pour libérer la trieuse-agrafeuse, puis retirez-la du produit.

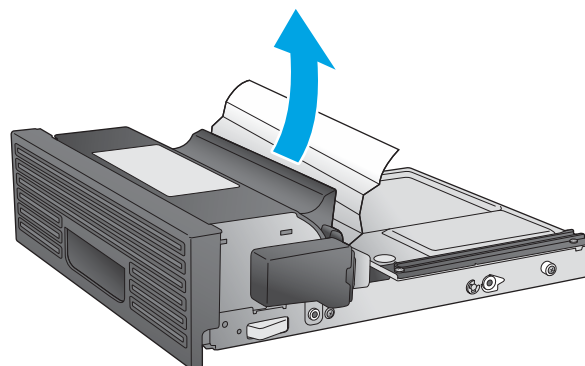
ATTENTION : *Ne débranchez pas* le connecteur. Le cordon d'alimentation est suffisamment long pour déposer la trieuse-agrafeuse sur le sol. Si le connecteur est débranché, reconnectez-le et redémarrez le produit après l'élimination du brouillage. Ainsi, le produit reconnaît l'accessoire.



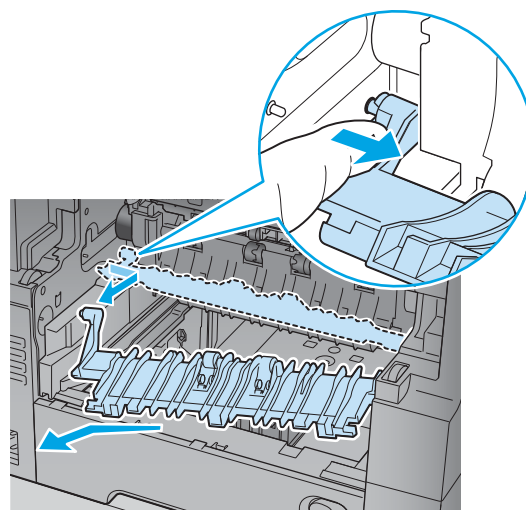
3. Retirez l'unité d'impression recto verso en la faisant glisser.



4. Si le papier est coincé dans l'unité d'impression recto verso, retirez le papier avec précaution.

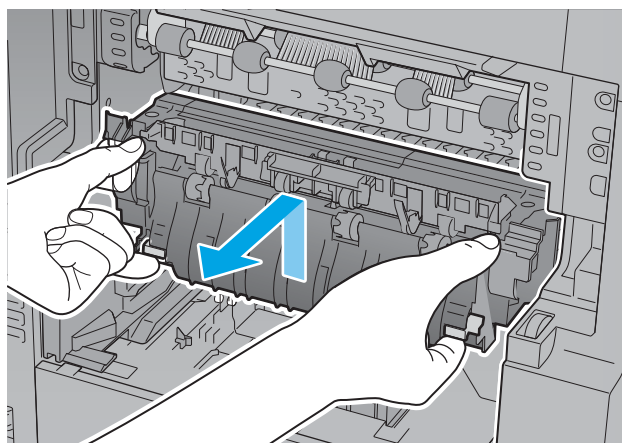


5. Pliez délicatement le côté gauche du guide d'entrée de l'unité de fusion pour le libérer, puis faites-le pivoter hors du produit pour le retirer.

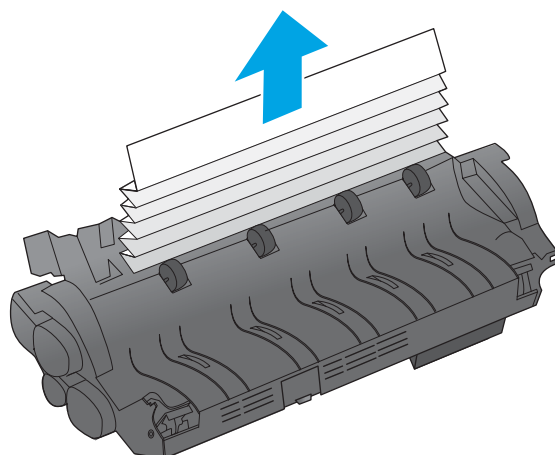


6. Pincez les deux languettes bleues sur l'unité de fusion pour libérer cette dernière, soulevez-la légèrement, puis tirez dessus pour l'ôter du produit.

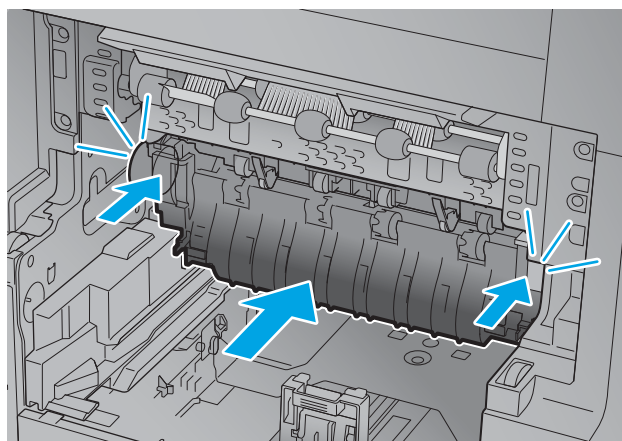
ATTENTION : L'unité de fusion peut être chaude lorsque le produit est en service.



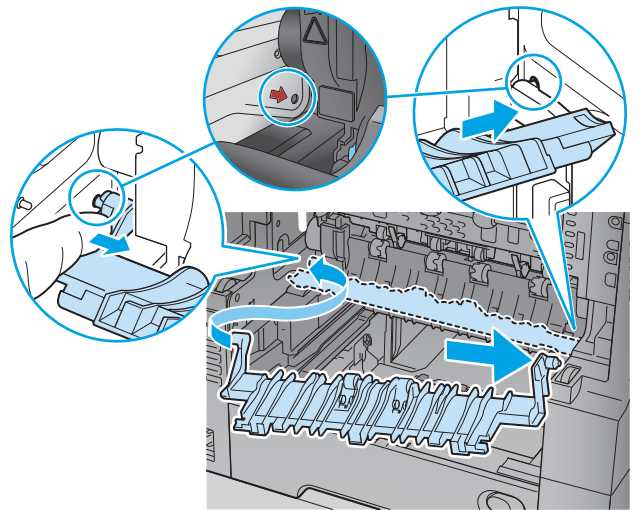
7. Supprimez le bouchage en tirant délicatement le papier.



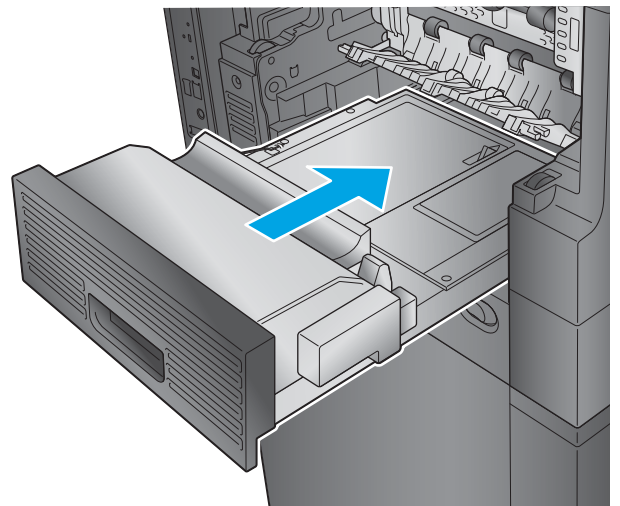
8. Poussez l'unité de fusion à l'intérieur du produit jusqu'à ce qu'elle se bloque.



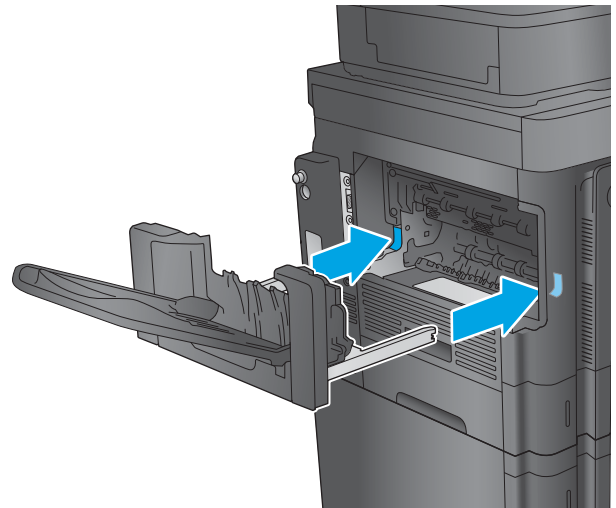
9. Insérez le côté droit du guide d'entrée de fusion dans le produit, pliez délicatement le côté gauche du guide, puis poussez-le dans le produit jusqu'à ce que les broches du guide s'enclenchent dans les trous sur le châssis du produit.



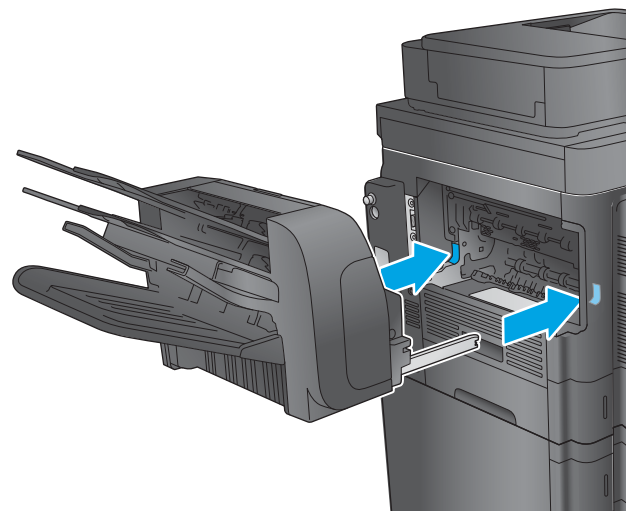
10. Faites glisser l'unité d'impression recto verso dans le produit pour l'installer.



11. **M630dn, M630h et M630f** : Remettez en place le bac de sortie et le cadran.



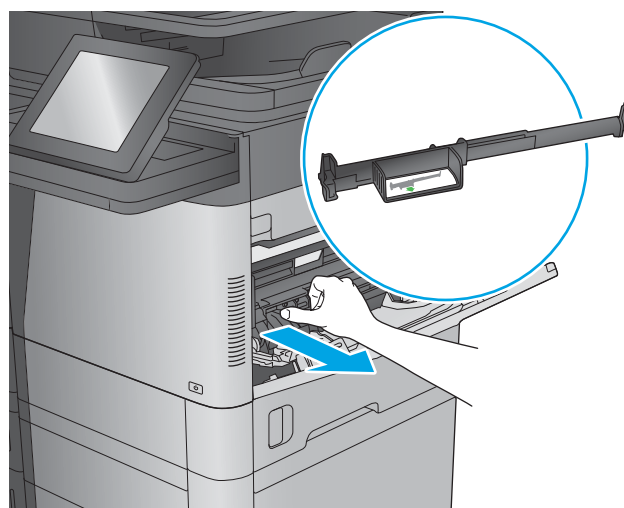
12. **M630z (et autres modèles si la trieuse-agrafeuse est installée)** : Alignez la trieuse-agrafeuse avec le rail dans le produit, puis insérez-la dans le produit.



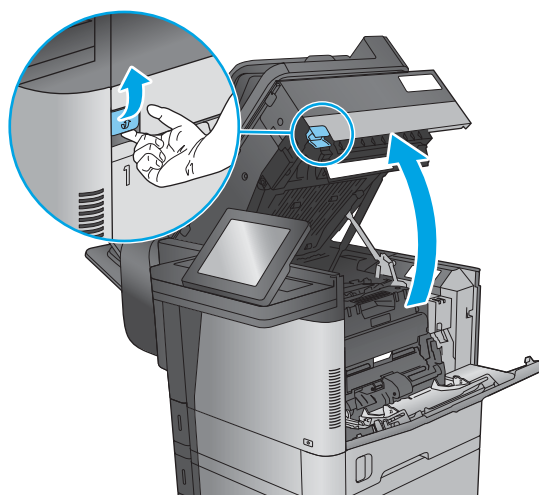
Suppression des brouillages sous le capot supérieur et dans la zone de concordance

Les informations suivantes décrivent comment éliminer un brouillage papier sous le capot supérieur. Lorsqu'un brouillage se produit, le panneau de commande affiche une animation qui vous aide à le supprimer.

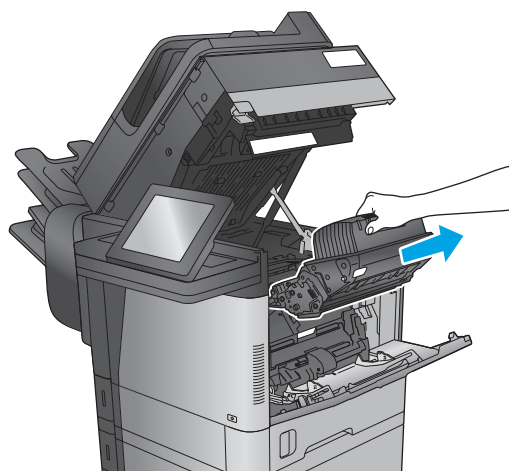
1. Ouvrez le bac 1 et retirez le capot du bac à enveloppes (ou retirez le bac à enveloppes en option, s'il est installé).



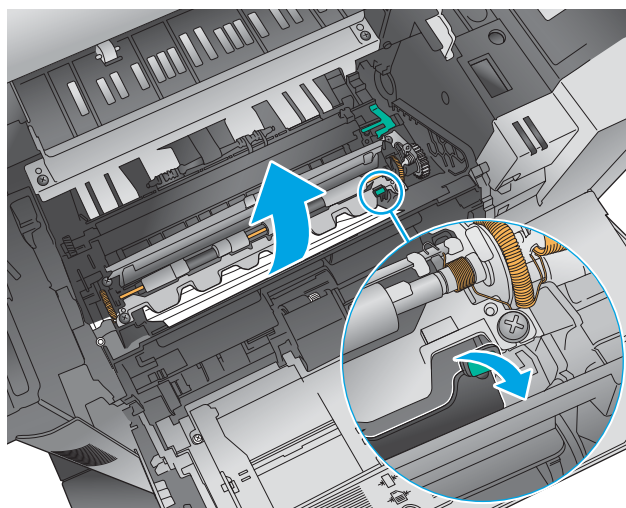
2. Relevez le loquet permettant de libérer le capot supérieur, puis ouvrez-le.



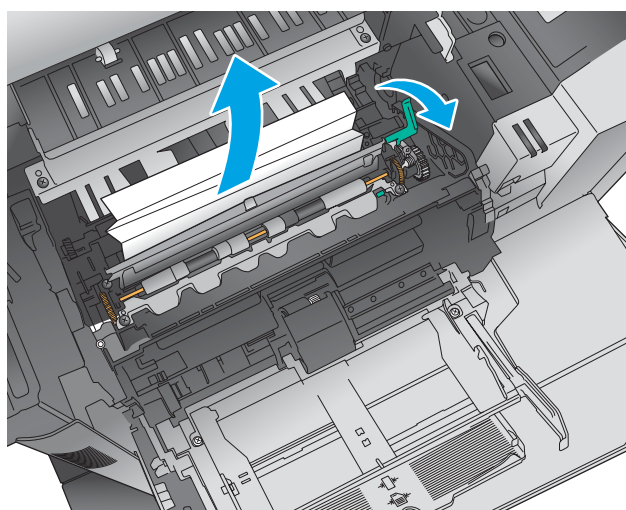
3. Retirez la cartouche d'encre.



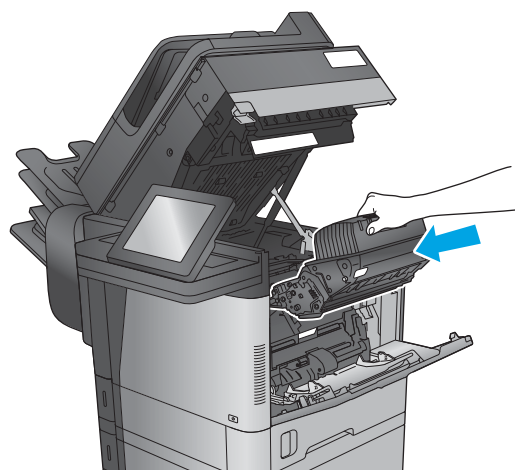
4. A l'avant du rouleau d'inscription, soulevez la petite languette verte afin de relever la protection du rouleau en plastique, puis ôtez le papier coincé en tirant dessus.



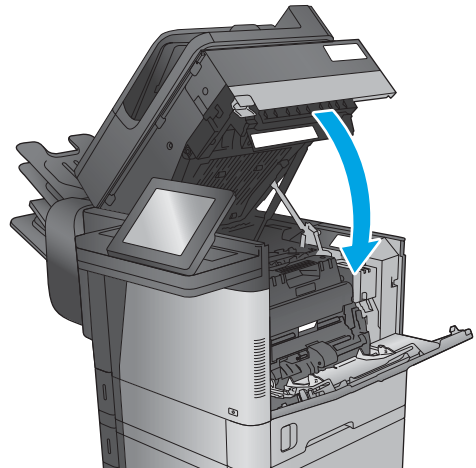
5. A l'arrière du rouleau, soulevez la protection en métal à l'aide de la languette verte plus longue, puis ôtez le papier coincé en tirant dessus.



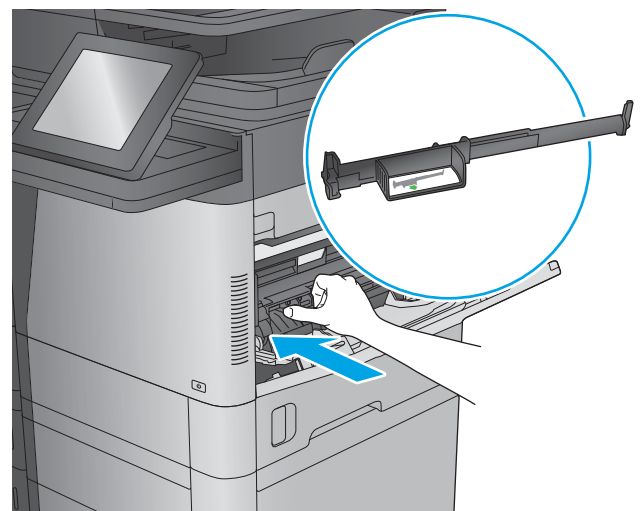
6. Installez le toner.



7. Fermez le capot supérieur.



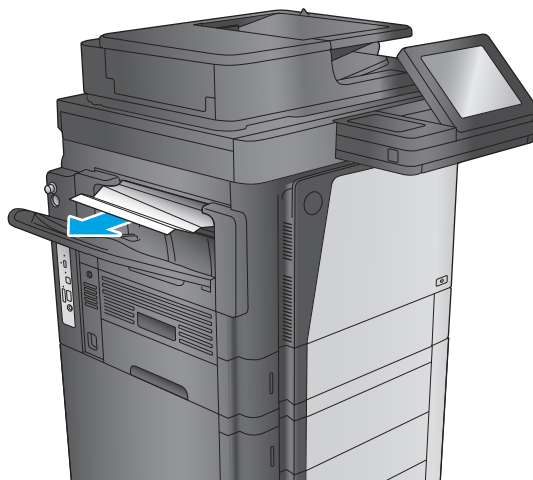
8. Insérez le capot du bac à enveloppes.



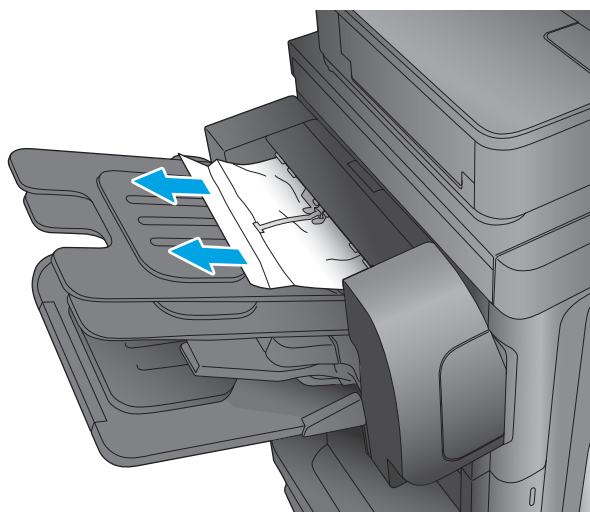
Suppression des brouages dans le bac de sortie

Les informations suivantes décrivent comment éliminer un brouage papier dans le bac de sortie. Lorsqu'un brouage se produit, le panneau de commande affiche une animation qui vous aide à le supprimer.

1. **M630dn, M630h et M630f** : Si vous apercevez du papier dans le bac de sortie, saisissez le bord avant de celui-ci pour le retirer.



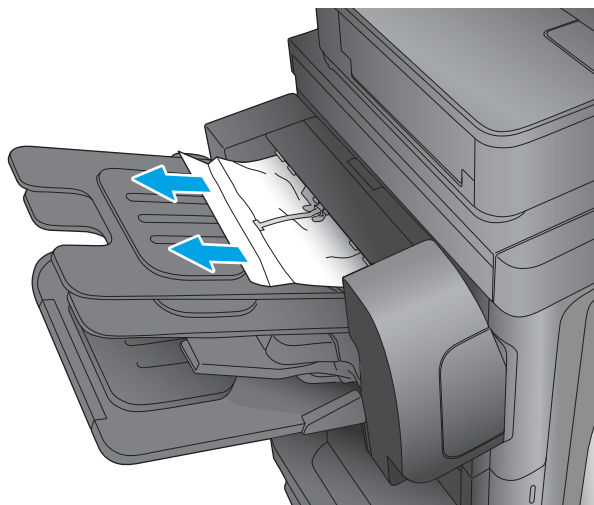
2. **M630z** : Retirez tout papier coincé dans les bacs de la trieuse.



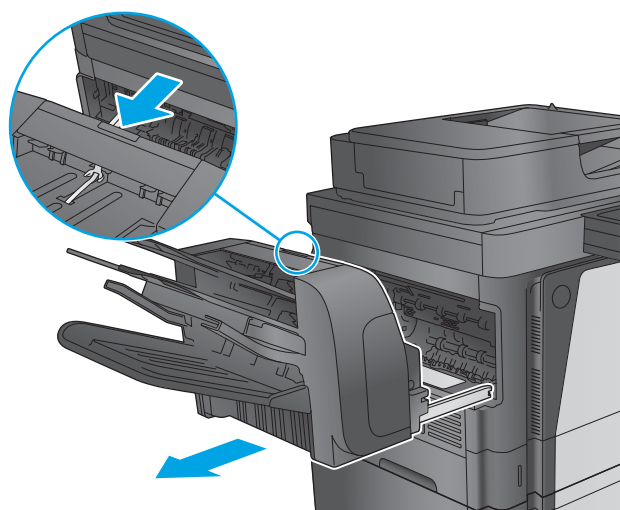
Suppression des bourrages dans la trieuse-agrafeuse

Les informations suivantes décrivent comment éliminer un bourrage papier dans la trieuse-agrafeuse. Lorsqu'un bourrage se produit, le panneau de commande affiche une animation qui vous aide à le supprimer.

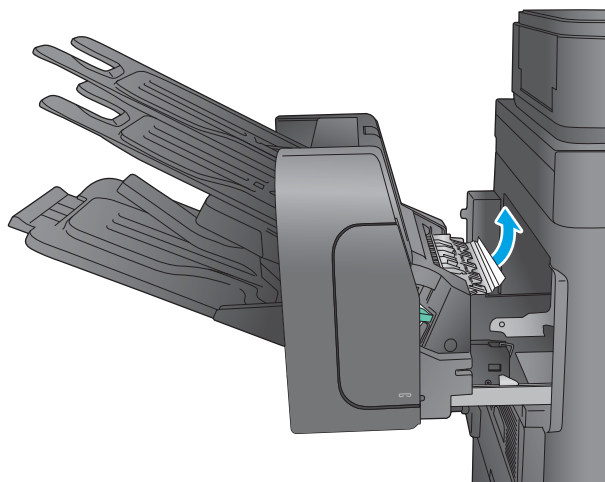
1. Retirez tout papier coincé dans les bacs de la trieuse.



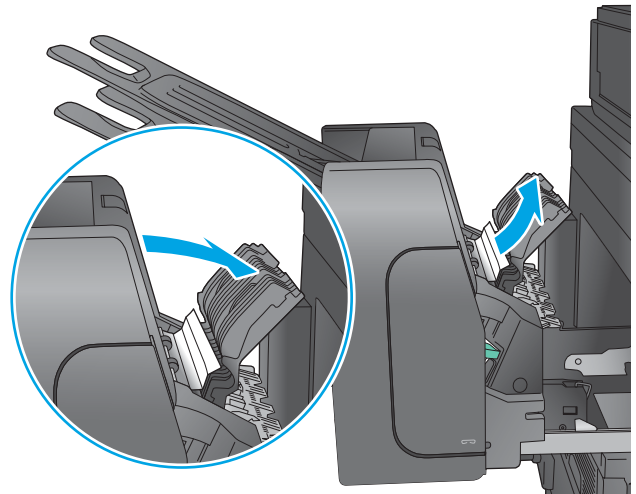
2. Appuyez sur le bouton pour libérer la trieuse-agrafeuse, puis retirez-la du produit.



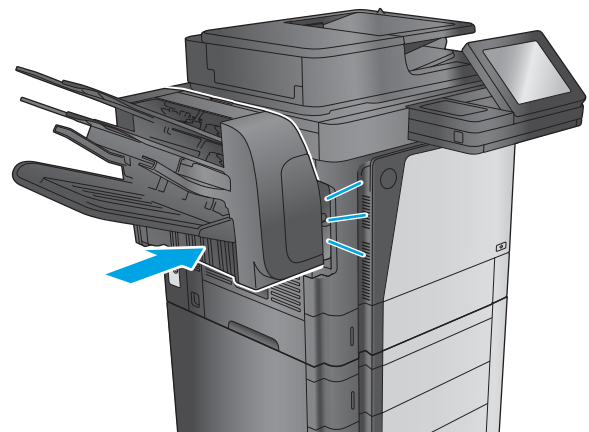
3. Si du papier est coincé sous le guide papier et que vous le voyez, retirez le papier bloqué sans le courber.



4. Ouvrez la porte d'accès aux boudrages. Si du papier est coincé dans la porte d'accès au boudrage et que vous le voyez, retirez-le sans le courber.



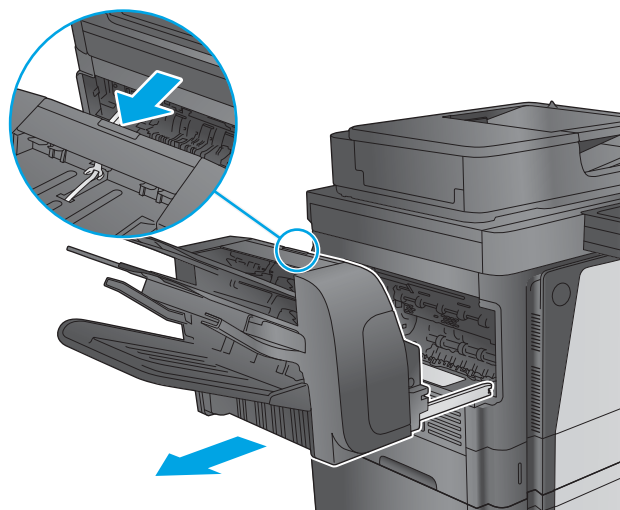
5. Fixez la trieuse-agrafeuse.



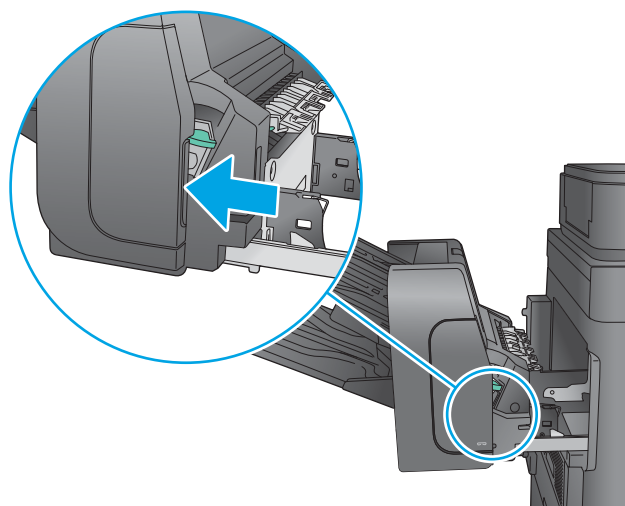
Suppression des boudrages d'agrafes dans la trieuse-agrafeuse

Les informations suivantes décrivent comment éliminer un boudrage d'agrafes dans la trieuse-agrafeuse. Lorsqu'un boudrage se produit, le panneau de commande affiche une animation qui vous aide à le supprimer.

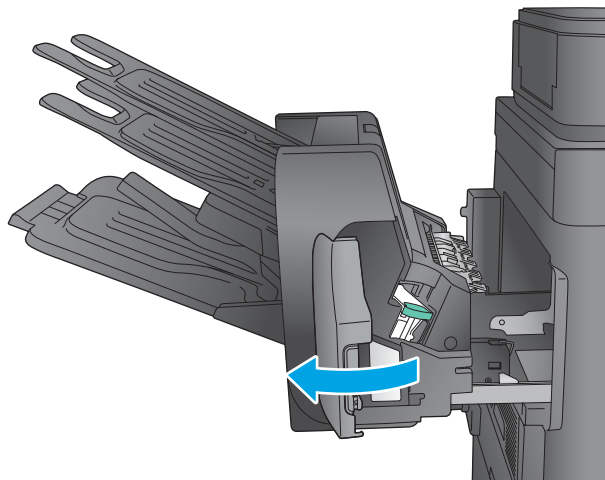
1. Appuyez sur le bouton pour libérer la trieuse-agrafeuse, puis retirez-la du produit.



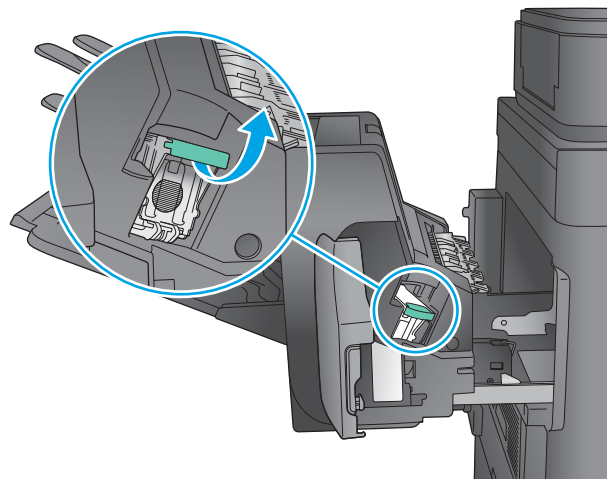
2. Appuyez sur le loquet pour libérer la porte de l'agrafeuse.



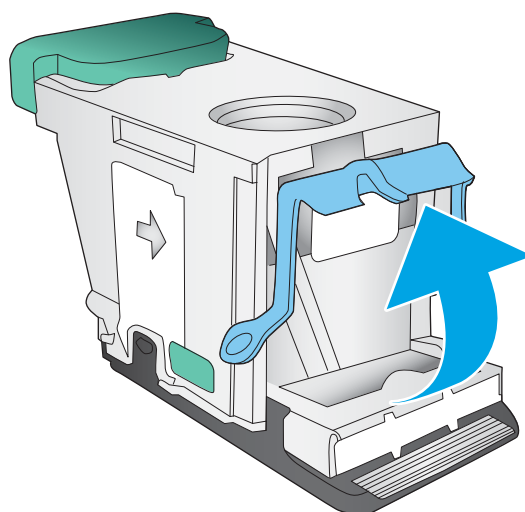
3. Ouvrez la porte de l'agrafeuse.



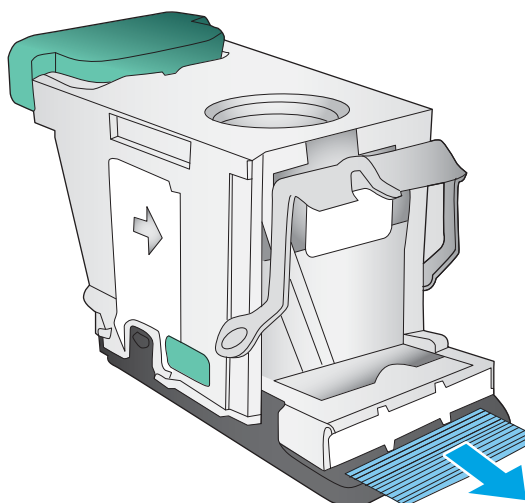
4. Soulevez le taquet vert de la cartouche d'agrafes, puis retirez-la sans l'incliner.



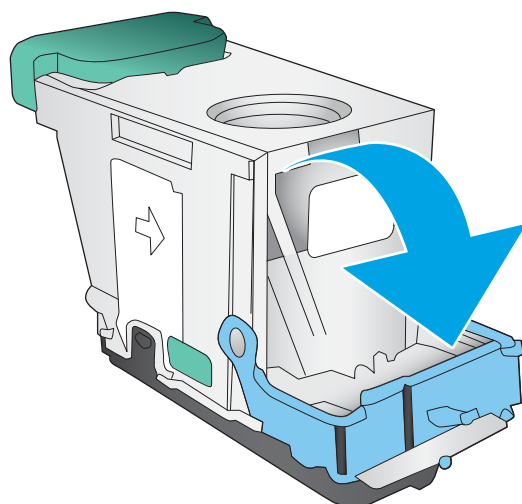
5. Soulevez le levier situé à l'arrière de la cartouche d'agrafes.



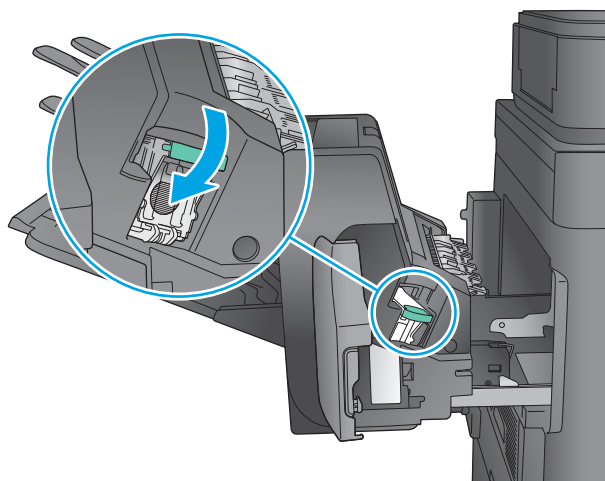
6. Retirez les agrafes coincées.



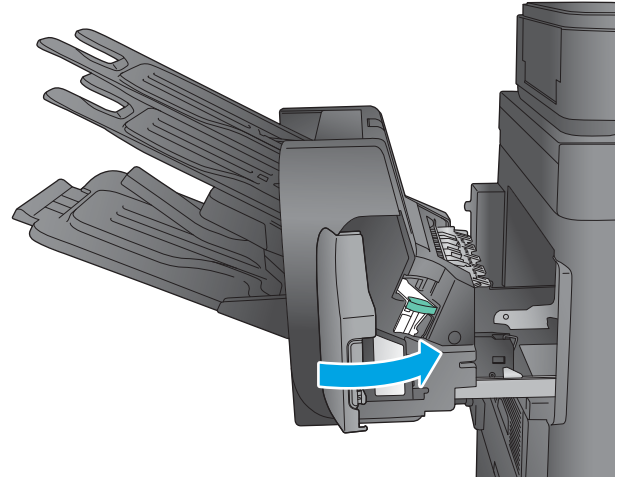
7. Abaissez le levier situé à l'arrière de la cartouche d'agrafes. Vérifiez qu'il est bien en place.



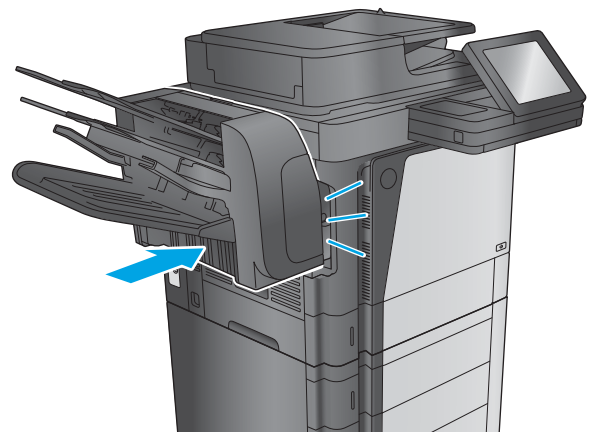
8. Insérez la cartouche d'agrafes dans l'agrafeuse, puis appuyez sur la poignée verte jusqu'à ce qu'elle s'enclenche.



9. Fermez la porte de l'agrafeuse.



10. Faites glisser la trieuse-agrafeuse vers le produit jusqu'à ce qu'elle soit en place.



Améliorer la qualité d'impression

Si vous rencontrez des problèmes de qualité d'impression, essayez les solutions suivantes dans l'ordre indiqué pour résoudre le problème.

Si vous rencontrez des problèmes de numérisation, télécopie, ou copie, essayez les solutions suivantes et consultez également les sections « Améliorer la qualité de numérisation », « Améliorer la qualité de la télécopie » ou « Améliorer la qualité de copie » pour obtenir d'autres solutions.

- [Imprimer à partir d'un autre logiciel](#)
- [Vérification du paramètre type de papier pour la tâche d'impression](#)
- [Vérifier l'état du toner](#)
- [Nettoyage du produit](#)
- [Inspection visuelle du toner](#)
- [Vérifier le papier et l'environnement d'impression](#)
- [Vérifier les paramètres EconoMode](#)
- [Essayer un autre pilote d'impression](#)

Imprimer à partir d'un autre logiciel

Essayez d'imprimer à partir d'un autre logiciel. Si la page est correctement imprimée, le problème provient de l'application logicielle à partir de laquelle vous avez imprimé.

Vérification du paramètre type de papier pour la tâche d'impression

Vérifiez les paramètres du type de papier lors de l'impression depuis un logiciel et si les pages copiées présentent des traînées, des impressions incohérentes ou sombres, si le papier est gondolé, s'il présente des points de toner éparpillés, si l'encre n'est pas fixée ou s'il y a des zones sans toner.

Vérifier le paramètre de format de papier (Windows)

1. Dans le logiciel, sélectionnez l'option **Imprimer**.
2. Sélectionnez le produit, puis cliquez sur le bouton **Propriétés** ou **Préférences**.
3. Cliquez sur l'onglet **Papier/Qualité**.
4. Dans la liste déroulante **Type de papier**, cliquez sur l'option **Plus...**
5. Développez la liste des options **Type** :
6. Développez la catégorie de types de papier qui correspond le mieux à votre papier.
7. Sélectionnez l'option pour le type de papier que vous utilisez et cliquez sur le bouton **OK**.
8. Cliquez sur le bouton **OK** pour fermer la boîte de dialogue **Propriétés du document**. Dans la boîte de dialogue **Imprimer**, cliquez sur le bouton **OK** pour lancer la tâche d'impression.

Vérifier le paramètre de format de papier (OS X)

1. Cliquez sur le menu **Fichier**, puis sur l'option **Imprimer**.
2. Sélectionnez le produit.
3. Cliquez sur **Afficher les détails** puis cliquez sur le menu **Support et qualité** ou **Papier/Qualité**.
4. Sélectionnez un type dans la liste déroulante **Type de support**.
5. Cliquez sur le bouton **Imprimer**.

Vérifier l'état du toner

Suivez la procédure suivante pour vérifier la durée de vie restante estimée des toners et, si nécessaire, l'état des autres pièces remplaçables.

Étape 1 : Impression de la page d'état consommables

1. Faites défiler l'écran d'accueil du panneau de commande du produit jusqu'à trouver le bouton **Consommables**, puis appuyez dessus.
2. La liste de l'état de tous les consommables apparaît à l'écran.
3. Pour imprimer ou afficher un rapport sur l'état de tous les consommables, y compris les pièces HP d'origine, pour renouveler une commande de consommables, appuyez sur le bouton **Gestion des consommables**. Appuyez sur le bouton **Etat des consommables**, puis appuyez sur le bouton **Imprimer** ou **Visualiser**.

Étape 2 : Vérifier l'état des fournitures

1. Regardez le rapport d'état des fournitures pour vérifier le pourcentage de vie restant pour les cartouches de toner et, si nécessaire, l'état des autres pièces remplaçables.

Des problèmes de qualité d'impression peuvent survenir si vous utilisez un toner dont la durée de vie estimée arrive à expiration. Lorsque le niveau d'un consommable est très bas, la page état du produit vous en avertit. Une fois qu'un consommable HP a atteint un niveau très bas, la garantie Premium de HP (protection des consommables) de ce consommable expire.

Il n'est pas nécessaire de remplacer le toner tant que la qualité d'impression reste acceptable. Veillez à toujours disposer d'une cartouche de remplacement afin de pouvoir en changer en temps voulu.

Si vous estimez devoir remplacer un toner ou une autre pièce remplaçable, la page état des consommables dresse la liste des numéros des pièces HP originales.

2. Vérifiez que vous utilisez bien une cartouche HP originale.

Un toner HP original porte soit la mention « HP », soit le logo HP. Pour plus d'informations sur l'identification des cartouches HP, consultez la page www.hp.com/go/learnaboutsupplies.

Nettoyage du produit

Impression d'une page de nettoyage

Pendant le processus d'impression, du toner et des particules de poussière peuvent s'accumuler à l'intérieur du produit et provoquer des problèmes de qualité d'impression tels que des taches d'encre ou des projections, des traînées, des stries, des lignes ou des marques répétées.

Pour nettoyer le circuit papier, procédez comme suit :

1. Faites défiler l'écran d'accueil du panneau de commande du produit jusqu'à trouver le bouton [Maintenance du périphérique](#), puis appuyez dessus.
2. Appuyez sur [Etalonnage/nettoyage](#), puis sur [Page de nettoyage](#) et [Imprimer](#) pour imprimer la page.

Le message de **Nettoyage** s'affiche sur le panneau de commande du produit. Le processus de nettoyage dure quelques minutes. Ne mettez pas l'appareil hors tension tant que la procédure de nettoyage n'est pas terminée. Lorsqu'il est terminé, jetez la page imprimée.

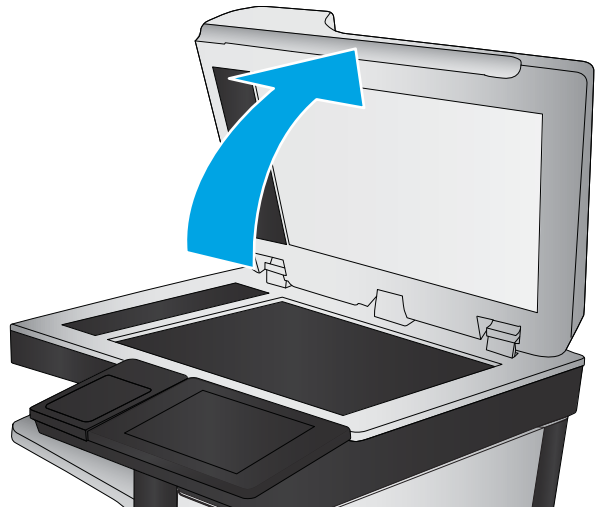
Vérification que la vitre du scanner est dépourvue de saleté et de souillures

Avec le temps, des traces de résidus peuvent s'accumuler sur la vitre du scanner et sur le support blanc en plastique, ce qui peut avoir un impact sur les performances. Utilisez la procédure suivante pour nettoyer le scanner si les pages imprimées présentent des stries, des lignes non désirées, des points noirs, une mauvaise qualité d'impression ou un texte flou.

1. Appuyez sur le bouton Alimentation pour mettre le produit hors tension, puis débranchez le cordon d'alimentation de la prise électrique.



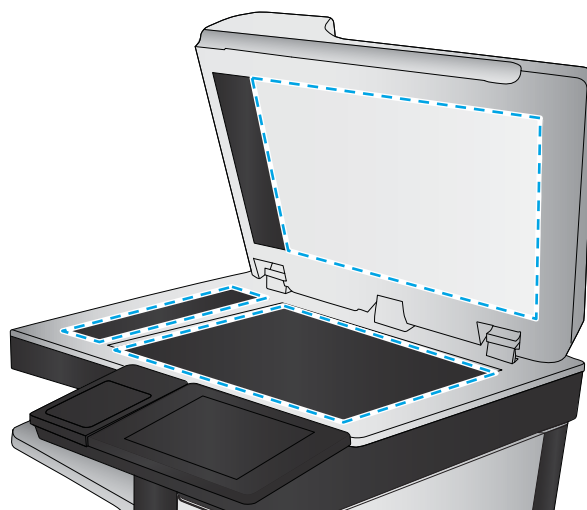
2. Ouvrez le capot du scanner.



3. Nettoyez la vitre du scanner, la bande de numérisation du bac d'alimentation et le support blanc en plastique à l'aide d'un chiffon doux ou d'une éponge légèrement imbibée d'un produit pour vitres non abrasif.

ATTENTION : N'utilisez jamais de produits abrasifs, d'acétone, de benzène, d'ammoniaque, d'éthylène ou de tétrachlorure de carbone sur le produit, vous risqueriez de l'endommager. Ne versez pas de liquide directement sur la vitre ou le plateau. Il risquerait de s'infiltrer et d'endommager le produit.

REMARQUE : Si vous rencontrez des problèmes de stries présentes sur les copies lorsque vous utilisez le bac d'alimentation de documents, nettoyez la petite lamelle de verre située sur la gauche du scanner.



4. Essuyez la vitre et le support blanc en plastique avec une peau de chamois ou d'une éponge en cellulose afin d'éviter les traces.
5. Branchez le cordon d'alimentation à une prise, puis appuyez sur le bouton Alimentation pour allumer le produit.

Inspection visuelle du toner

Suivez ces étapes pour inspecter chaque toner.

1. Retirez le toner du produit.
2. Vérifiez si la puce mémoire n'est pas endommagée.
3. Examinez la surface du tambour d'imagerie vert.

⚠ ATTENTION : Ne touchez pas le tambour d'imagerie. Vous risquez de dégrader la qualité d'impression si vous y laissez des empreintes de doigts.

4. Si vous constatez des rayures, des empreintes de doigts ou tout autre dommage sur le tambour d'imagerie, remplacez le toner.
5. Remettez le toner en place et imprimez quelques pages pour voir si le problème est résolu.

Vérifier le papier et l'environnement d'impression

Étape 1 : Utiliser du papier conforme aux spécifications HP

Certains problèmes de qualité d'impression surviennent lorsque l'utilisateur emploie du papier non conforme aux spécifications HP.

- Utilisez toujours un type et un grammage de papier pris en charge par le produit.
- Utilisez un papier de bonne qualité et sans coupures, entailles, déchirures, taches, particules libres, poussière, plis, vides, agrafes ni bords froissés ou pliés.
- N'utilisez pas du papier qui a déjà servi pour une impression.

- Utilisez du papier qui ne contient pas de matière métallique, comme des paillettes.
- Utilisez un papier conçu pour les imprimantes laser. N'utilisez pas un papier conçu exclusivement pour les imprimantes jet d'encre.
- Utilisez un papier qui n'est pas trop rugueux. L'utilisation d'un papier plus lisse permet généralement d'obtenir une meilleure qualité d'impression.

Étape 2 : Vérifier l'environnement

L'environnement peut influencer directement sur la qualité de l'impression et est une cause fréquente de problèmes de qualité d'impression ou d'entraînement du papier. Essayez les solutions suivantes :

- Placez le produit hors des endroits où se trouvent des courants d'air, tels que près de ventilations de climatisation ou de fenêtres ou de portes ouvertes.
- Assurez-vous que le produit n'est pas exposé à des températures ou à une humidité qui sortent des spécifications du produit.
- Ne placez pas le produit dans un espace confiné, tel qu'un placard.
- Posez le produit sur une surface plane et stable.
- Retirez tout ce qui bloque les ventilations du produit. Le produit a besoin d'une bonne circulation de l'air sur tous ses côtés, y compris le dessus.
- Protégez le produit de débris aériens, de poussière, de vapeur, de graisse ou d'autres éléments qui peuvent laisser des résidus à l'intérieur du produit.


Étape 3 : Configurer l'alignement de chaque bac

Suivez ces étapes lorsque le texte ou les images ne sont pas centrées ou alignées correctement sur la page imprimée lors de l'impression à partir de bacs spécifiques.

1. Faites défiler l'écran d'accueil du panneau de commande du produit jusqu'à trouver le bouton [Administration](#).
2. Ouvrez les menus suivants :
 - [Paramètres généraux](#)
 - [Qualité d'impression](#)
 - [Concordance des images](#)
3. Sélectionnez le bac que vous souhaitez régler.
4. Appuyez sur le bouton [Imprimer la page de test](#), puis suivez les instructions indiquées sur les pages imprimées.
5. Appuyez sur le bouton [Imprimer la page de test](#) pour vérifier les résultats, puis affinez les réglages si nécessaire.
6. Lorsque vous êtes satisfait des résultats, appuyez sur le bouton [Enregistrer](#) pour enregistrer les nouveaux paramètres.

Vérifier les paramètres EconoMode

HP ne recommande pas une utilisation permanente de la fonction EconoMode. Si la fonction EconoMode est employée de manière permanente, il est possible que l'encre survive aux composants mécaniques du toner. Si la qualité d'impression commence à se dégrader et n'est plus acceptable, envisagez le remplacement du toner.

 **REMARQUE :** Cette fonctionnalité est disponible avec le pilote d'impression PCL 6 pour Windows. Si vous ne possédez pas le pilote correspondant, vous pouvez quand même activer cette fonctionnalité en utilisant le serveur Web intégré.

Suivez ces étapes si toute la page est trop foncée ou trop claire.

1. Dans le logiciel, sélectionnez l'option **Imprimer**.
2. Sélectionnez le produit, puis cliquez sur le bouton **Propriétés** ou **Préférences**.
3. Cliquez sur l'onglet **Papier/Qualité**, et repérez la zone **Qualité d'impression**.
4. Si toute la page est trop foncée, utilisez les paramètres suivants :
 - Sélectionnez l'option **600 dpi**.
 - Cochez la case **EconoMode** pour activer la fonction.

Si toute la page est trop claire, utilisez les paramètres suivants :

- Sélectionnez l'option **FastRes 1200**.
 - Décochez la case **EconoMode** pour désactiver la fonction.
5. Cliquez sur le bouton **OK** pour fermer la boîte de dialogue **Propriétés du document**. Dans la boîte de dialogue **Imprimer**, cliquez sur le bouton **OK** pour lancer la tâche d'impression.

Essayer un autre pilote d'impression

Essayez un autre pilote d'impression si vous imprimez depuis un logiciel et si les pages imprimées présentent des lignes inattendues sur les images, s'il manque du texte ou des images, si le format est incorrect ou si les polices d'écriture ont été remplacées par d'autres.

Téléchargez l'un des pilotes suivants à partir du site Web HP : www.hp.com/support/ljMFPM630.

Pilote HP PCL 6

- Fourni comme pilote par défaut sur le CD du produit. Ce pilote est installé automatiquement, sauf si vous en sélectionnez un autre
- Recommandé pour tous les environnements Windows
- Fournit la meilleure vitesse d'impression, qualité et d'impression et support des fonctions du produit pour tous les utilisateurs
- Conçu pour fonctionner avec l'interface GDI (Graphic Device Interface) de Windows pour une vitesse optimale dans les environnements Windows
- Peut ne pas être totalement compatible avec les logiciels tiers ou personnalisés basés sur le PCL 5

Pilote HP UPD PS

- Conseillé pour l'impression avec les logiciels Adobe® ou avec les autres applications exigeantes en termes de graphisme
 - Prend en charge l'impression avec besoins d'émulation PostScript ou les polices PostScript en flash
-

HP UPD PCL 5

- Recommandé pour l'impression de bureau dans les environnements Windows
- Compatible avec les versions PCL et les produits HP LaserJet antérieurs
- Le meilleur choix pour les impressions à partir de logiciels tiers ou personnalisés
- Le meilleur choix pour les environnements mixtes, nécessitant que le produit soit défini sur PCL 5 (UNIX, Linux, mainframe).
- Conçu pour être utilisé dans des environnements Windows d'entreprise afin de fournir un seul pilote pour plusieurs modèles de produit
- Particulièrement recommandé pour les impressions sur différents modèles de produits à partir d'un ordinateur portable Windows

HP UPD PCL 6

- Recommandé pour l'impression sur tous les environnements Windows.
 - Fournit la meilleure vitesse d'impression, qualité et d'impression et support des fonctions de l'imprimante pour tous les utilisateurs
 - Conçu pour fonctionner avec l'interface GDI (Graphic Device Interface) de Windows pour une vitesse optimale dans les environnements Windows
 - Peut ne pas être totalement compatible avec les logiciels tiers ou personnalisés basés sur le PCL 5
-

Améliorer la qualité d'image de la copie

Si vous rencontrez des problèmes de qualité de copie, essayez les solutions suivantes dans l'ordre indiqué pour résoudre le problème.

- [Vérification que la vitre du scanner est dépourvue de saleté et de souillures](#)
- [Etalonnage du scanner](#)
- [Vérifier les paramètres du papier](#)
- [Vérifier les paramètres d'ajustement de l'image](#)
- [Optimiser la qualité de copie pour le texte ou les images](#)
- [Copie bord à bord](#)
- [Nettoyage des rouleaux et le tampon de séparation du bac d'alimentation.](#)

Essayez d'abord ces quelques étapes simples :

- Utilisez le scanner à plat au lieu du bac d'alimentation.
- Utilisez des originaux de haute qualité.
- Lorsque vous utilisez le bac d'alimentation, chargez le document original dans le chargeur correctement, en utilisant les guides papier, pour éviter des images floues ou asymétriques.

Si le problème persiste, essayez ces solutions supplémentaires. Si elles ne résolvent pas le problème, consultez la section « Améliorer la qualité d'impression » pour obtenir plus de solutions.

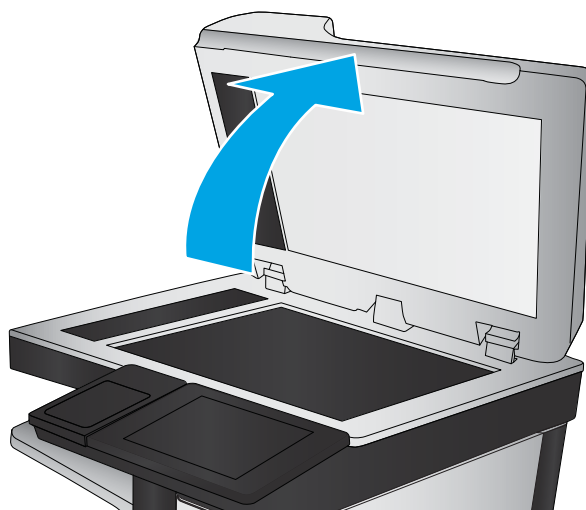
Vérification que la vitre du scanner est dépourvue de saleté et de souillures

Avec le temps, des traces de résidus peuvent s'accumuler sur la vitre du scanner et sur le support blanc en plastique, ce qui peut avoir un impact sur les performances. Utilisez la procédure suivante pour nettoyer le scanner si les pages imprimées présentent des stries, des lignes non désirées, des points noirs, une mauvaise qualité d'impression ou un texte flou.

1. Appuyez sur le bouton Alimentation pour mettre le produit hors tension, puis débranchez le cordon d'alimentation de la prise électrique.



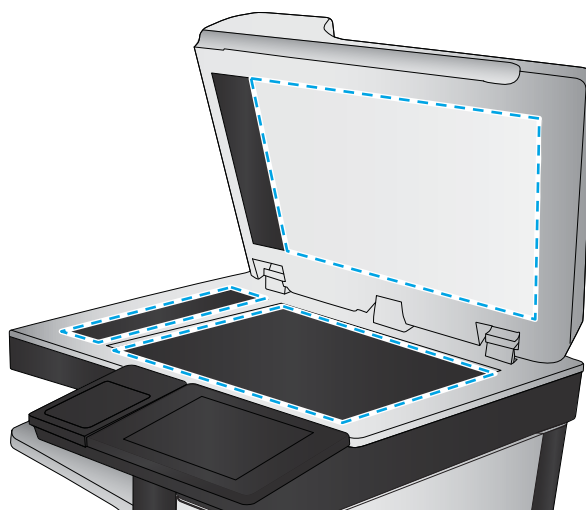
2. Ouvrez le capot du scanner.



3. Nettoyez la vitre du scanner, la bande de numérisation du bac d'alimentation et le support blanc en plastique à l'aide d'un chiffon doux ou d'une éponge légèrement imbibée d'un produit pour vitres non abrasif.

ATTENTION : N'utilisez jamais de produits abrasifs, d'acétone, de benzène, d'ammoniaque, d'éthylène ou de tétrachlorure de carbone sur le produit, vous risqueriez de l'endommager. Ne versez pas de liquide directement sur la vitre ou le plateau. Il risquerait de s'infiltrer et d'endommager le produit.


REMARQUE : Si vous rencontrez des problèmes de stries présentes sur les copies lorsque vous utilisez le bac d'alimentation de documents, nettoyez la petite lamelle de verre située sur la gauche du scanner.



4. Essuyez la vitre et le support blanc en plastique avec une peau de chamois ou d'une éponge en cellulose afin d'éviter les traces.
5. Branchez le cordon d'alimentation à une prise, puis appuyez sur le bouton Alimentation pour allumer le produit.

Étalonnage du scanner

Si l'image copiée n'est pas bien positionnée sur la page, suivez ces étapes pour étalonner le scanner.

 **REMARQUE :** Avec le chargeur de documents, assurez-vous de régler les guides du bac d'alimentation afin qu'ils soient au contact du document original.

1. Faites défiler l'écran d'accueil du panneau de commande du produit jusqu'à trouver le bouton **Maintenance du périphérique**, puis appuyez dessus.
2. Ouvrez les menus suivants :

- [Etalonnage/nettoyage](#)
 - [Etalonner scanner](#)
3. Appuyez sur le bouton [Suivant](#) pour démarrer le processus d'étalonnage. Suivez les instructions affichées à l'écran.
 4. Attendez que le produit procède à l'étalonnage, puis essayez à nouveau de copier.

Vérifier les paramètres du papier

Suivez ces étapes si les pages copiées présentent des traînées, des impressions incohérentes ou sombres, si le papier est gondolé, s'il présente des points de toner éparpillés, si l'encre n'est pas fixée ou s'il y a des zones où le toner a fait des gouttes.

Etape 1 : Vérifier la configuration du format et du type de papier

1. Faites défiler l'écran d'accueil du panneau de commande du produit jusqu'à trouver le bouton [Bacs](#), puis appuyez dessus.
2. Appuyez sur la ligne correspondant au bac que vous souhaitez configurer, puis appuyez sur le bouton [Modifier](#).
3. Sélectionnez le format de papier et le type de papier dans les listes d'options.
4. Appuyez sur le bouton [OK](#) pour enregistrer votre sélection.


Etape 2 : Sélectionner le bac à utiliser pour la copie

1. Sur l'écran d'accueil du panneau de commande, appuyez sur le bouton [Copie](#).
2. Appuyez sur le bouton [Sélection du papier](#).
3. Sélectionnez le bac contenant le papier à utiliser, puis appuyez sur le bouton [OK](#).

 **REMARQUE :** Ces paramètres sont temporaires. Une fois la tâche terminée, le produit revient aux paramètres par défaut.

Vérifier les paramètres d'ajustement de l'image


Ajustez ces paramètres supplémentaires pour améliorer la qualité de la copie.

1. Sur l'écran d'accueil du panneau de commande, appuyez sur le bouton [Copie](#).
2. Appuyez sur le bouton [Ajustement de l'image](#).
3. Réglez les curseurs pour définir les niveaux d'[obscurité](#), de [contraste](#), de [netteté](#) et de [nettoyage de l'arrière-plan](#). Appuyez sur le bouton [OK](#).
4. Appuyez sur le bouton Démarrer .

 **REMARQUE :** Ces paramètres sont temporaires. Une fois la tâche terminée, le produit revient aux paramètres par défaut.

Optimiser la qualité de copie pour le texte ou les images


Optimisez la tâche de copie pour le type d'image copiée : texte, images ou photos.

1. Sur l'écran d'accueil du panneau de commande, appuyez sur le bouton [Copie](#).
2. Appuyez sur le bouton [Plus d'options](#), puis sur le bouton [Optimiser le texte/ l'image](#).
3. Sélectionnez l'une des options prédéfinies ou appuyez sur le bouton [Réglage manuel](#), puis réglez le curseur dans la zone [Optimiser pour](#). Appuyez sur le bouton [OK](#).
4. Appuyez sur le bouton Démarrer .

 **REMARQUE :** Ces paramètres sont temporaires. Une fois la tâche terminée, le produit revient aux paramètres par défaut.

Copie bord à bord

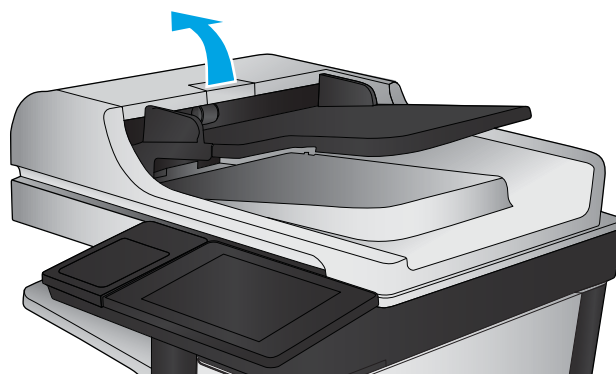
Utilisez cette fonction pour éviter les ombres qui peuvent s'afficher sur les bords des copies lorsque le document original est imprimé près des bords.

1. Faites défiler l'écran d'accueil du panneau de commande du produit jusqu'à trouver le bouton [Administration](#).
2. Ouvrez les menus suivants :
 - [Paramètres de copie](#)
 - [Pleine page](#)
3. Sélectionnez l'option [Sortie Pleine page](#) si le document original est imprimé près des bords du papier.
4. Appuyez sur le bouton [Enregistrer](#).
5. Appuyez sur le bouton Démarrer .

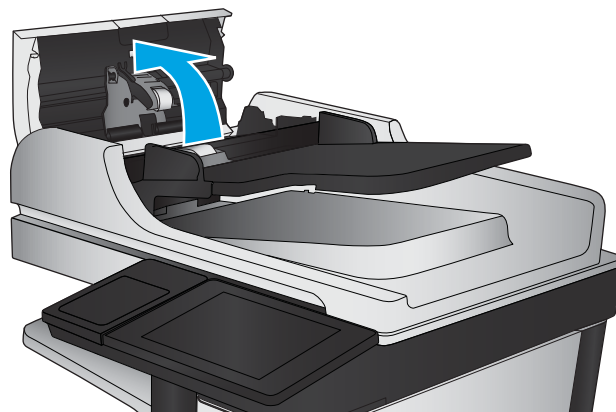
Nettoyage des rouleaux et le tampon de séparation du bac d'alimentation.

Suivez ces étapes si les pages imprimées présentent des traces de toner ou une impression asymétrique.

1. Soulevez le loquet du bac d'alimentation.

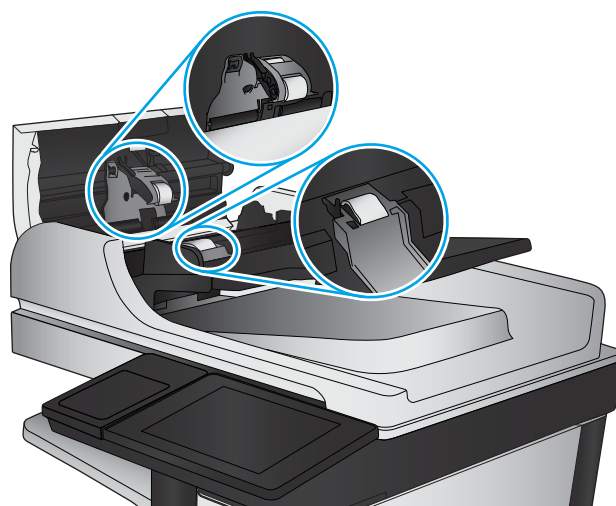


2. Ouvrez le capot du bac d'alimentation.



3. Ôtez tout résidu visible de fibres ou de poussière situé sur les rouleaux d'alimentation et la bande de séparation en insufflant de l'air comprimé ou au moyen d'un chiffon propre et non pelucheux imbibé d'eau chaude.

REMARQUE : Relevez l'assemblage des rouleaux de manière à pouvoir nettoyer le second rouleau.



4. Fermez le capot du bac d'alimentation.

Si le problème persiste, vérifiez le tampon de séparation du bac d'alimentation et les rouleaux pour vérifier s'ils présentent des traces de détérioration ou d'usure, et remplacez-les si nécessaire.

Améliorer la qualité d'image de la numérisation

- [Vérification que la vitre du scanner est dépourvue de saleté et de souillures](#)
- [Vérification des paramètres de numérisation/envoi à partir du panneau de commande](#)
- [Nettoyage des rouleaux et le tampon de séparation du bac d'alimentation.](#)

Essayez d'abord ces quelques étapes simples :

- Utilisez le scanner à plat au lieu du bac d'alimentation.
- Utilisez des originaux de haute qualité.
- Lorsque vous utilisez le bac d'alimentation, chargez le document original dans le chargeur correctement, en utilisant les guides papier, pour éviter des images floues ou asymétriques.

Si le problème persiste, essayez ces solutions supplémentaires. Si elles ne résolvent pas le problème, consultez la section « Améliorer la qualité d'impression » pour obtenir plus de solutions.

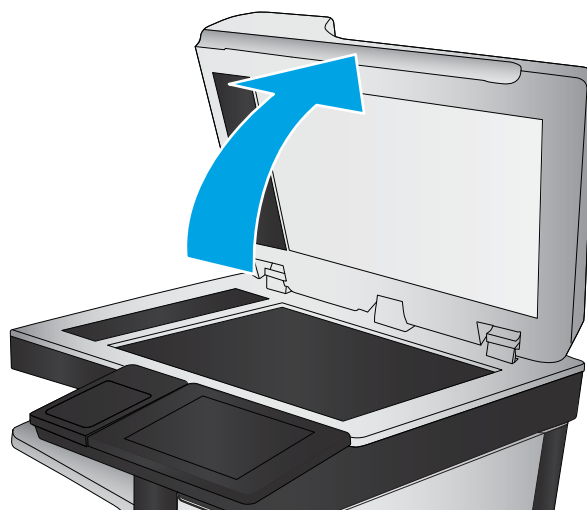
Vérification que la vitre du scanner est dépourvue de saleté et de souillures

Avec le temps, des traces de résidus peuvent s'accumuler sur la vitre du scanner et sur le support blanc en plastique, ce qui peut avoir un impact sur les performances. Utilisez la procédure suivante pour nettoyer le scanner si les pages imprimées présentent des stries, des lignes non désirées, des points noirs, une mauvaise qualité d'impression ou un texte flou.

1. Appuyez sur le bouton Alimentation pour mettre le produit hors tension, puis débranchez le cordon d'alimentation de la prise électrique.



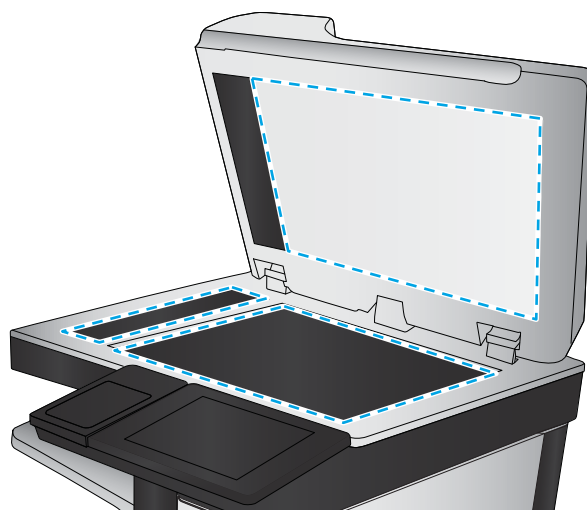
2. Ouvrez le capot du scanner.



3. Nettoyez la vitre du scanner, la bande de numérisation du bac d'alimentation et le support blanc en plastique à l'aide d'un chiffon doux ou d'une éponge légèrement imbibée d'un produit pour vitres non abrasif.

ATTENTION : N'utilisez jamais de produits abrasifs, d'acétone, de benzène, d'ammoniaque, d'éthylène ou de tétrachlorure de carbone sur le produit, vous risqueriez de l'endommager. Ne versez pas de liquide directement sur la vitre ou le plateau. Il risquerait de s'infiltrer et d'endommager le produit.

REMARQUE : Si vous rencontrez des problèmes de stries présentes sur les copies lorsque vous utilisez le bac d'alimentation de documents, nettoyez la petite lamelle de verre située sur la gauche du scanner.



4. Essuyez la vitre et le support blanc en plastique avec une peau de chamois ou d'une éponge en cellulose afin d'éviter les traces.
5. Branchez le cordon d'alimentation à une prise, puis appuyez sur le bouton Alimentation pour allumer le produit.

Vérification des paramètres de numérisation/envoi à partir du panneau de commande


Vérifiez les paramètres de numérisation du produit.

Vérifier les paramètres de résolution




REMARQUE : Définir la résolution sur une valeur élevée augmente la taille du fichier et le temps de numérisation.

Suivez ces étapes pour ajuster le réglage de la résolution :

1. Faites défiler l'écran d'accueil du panneau de commande du produit jusqu'à trouver le bouton [Administration](#).
2. Ouvrez le menu [Paramètres Numérisation/Envoi numérique](#)
3. Sélectionnez la catégorie de paramètres de numérisation et d'envoi que vous souhaitez configurer.
4. Ouvrez le menu [Options de tâche par défaut](#).
5. Appuyez sur le bouton [Résolution](#).
6. Sélectionnez l'une des options prédéfinies. Appuyez sur le bouton [Enregistrer](#).
7. Appuyez sur le bouton Démarrer .


Vérifier les paramètres couleur

Suivez ces étapes pour ajuster le réglage de la couleur :

1. Faites défiler l'écran d'accueil du panneau de commande du produit jusqu'à trouver le bouton [Administration](#).
2. Ouvrez le menu [Paramètres Numérisation/Envoi numérique](#)
3. Sélectionnez la catégorie de paramètres de numérisation et d'envoi que vous souhaitez configurer.
4. Ouvrez le menu [Options de tâche par défaut](#).
5. Appuyez sur le bouton [Couleur/Noir](#).
6. Sélectionnez l'une des options prédéfinies. Appuyez sur le bouton [Enregistrer](#).
7. Appuyez sur le bouton Démarrer .

Vérifier les paramètres d'ajustement de l'image

Ajustez ces paramètres supplémentaires pour améliorer la qualité de la numérisation.


1. Faites défiler l'écran d'accueil du panneau de commande du produit jusqu'à trouver le bouton [Administration](#).
2. Ouvrez le menu [Paramètres Numérisation/Envoi numérique](#)
3. Sélectionnez la catégorie de paramètres de numérisation et d'envoi que vous souhaitez configurer.
4. Ouvrez le menu [Options de tâche par défaut](#).
5. Appuyez sur le bouton [Ajustement de l'image](#).
6. Réglez les curseurs pour définir les niveaux d'[obscurité](#), de [contraste](#), de [netteté](#) et de [nettoyage de l'arrière-plan](#). Appuyez sur le bouton [Enregistrer](#).
7. Appuyez sur le bouton Démarrer .



REMARQUE : Ces paramètres sont temporaires. Une fois la tâche terminée, le produit revient aux paramètres par défaut.

Optimiser la qualité de numérisation pour le texte ou les images

Optimisez la tâche de numérisation pour le type d'image numérisée : texte, images ou photos.


1. Dans l'écran d'accueil du panneau de commande du produit, appuyez sur l'un des boutons des fonctions numériser/envoyer :
 - [Enregistrer dans le dossier réseau](#)
 - [Enregistrer sur la mémoire du périphérique](#)
 - [Enregistrer sur un périphérique USB](#)
 - [Numériser au format SharePoint](#)
2. Appuyez sur le bouton [Plus d'options](#), puis appuyez sur le bouton [Optimiser le texte/ l'image](#).
3. Sélectionnez l'une des options prédéfinies ou appuyez sur le bouton [Réglage manuel](#), puis réglez le curseur dans la zone [Optimiser pour](#). Appuyez sur le bouton [OK](#).
4. Appuyez sur le bouton Démarrer .



REMARQUE : Ces paramètres sont temporaires. Une fois la tâche terminée, le produit revient aux paramètres par défaut.

Vérifier les paramètres de qualité de sortie

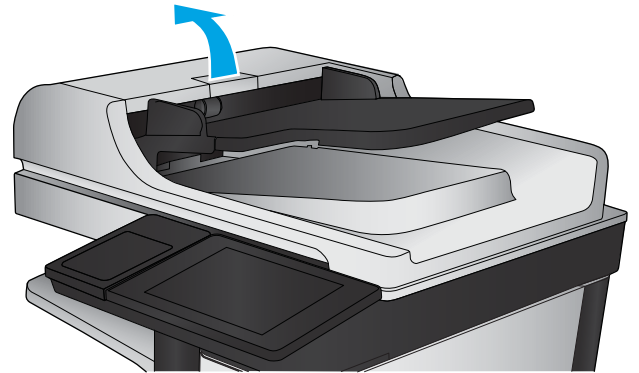
Ce paramètre règle le niveau de compression lors de l'enregistrement d'un fichier. Choisissez le paramètre le plus élevé pour la qualité la plus grande.

1. Faites défiler l'écran d'accueil du panneau de commande du produit jusqu'à trouver le bouton [Administration](#).
2. Ouvrez le menu [Paramètres Numérisation/Envoi numérique](#)
3. Sélectionnez la catégorie de paramètres de numérisation et d'envoi que vous souhaitez configurer.
4. Ouvrez le menu [Options de tâche par défaut](#).
5. Appuyez sur le bouton [Qualité sortie](#).
6. Sélectionnez l'une des options prédéfinies. Appuyez sur le bouton [Enregistrer](#).
7. Appuyez sur le bouton Démarrer .

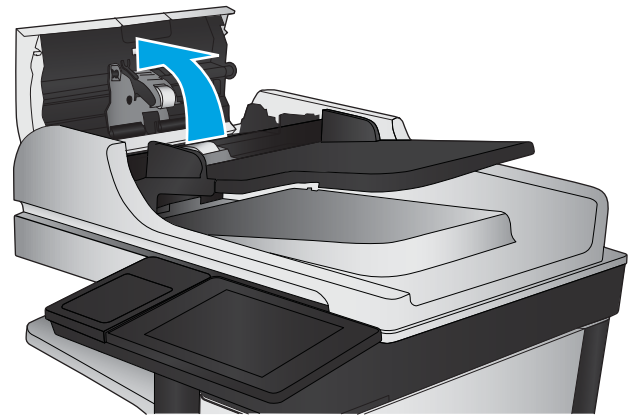
Nettoyage des rouleaux et le tampon de séparation du bac d'alimentation.

Suivez ces étapes si les pages imprimées présentent des traces de toner ou une impression asymétrique.

1. Soulevez le loquet du bac d'alimentation.

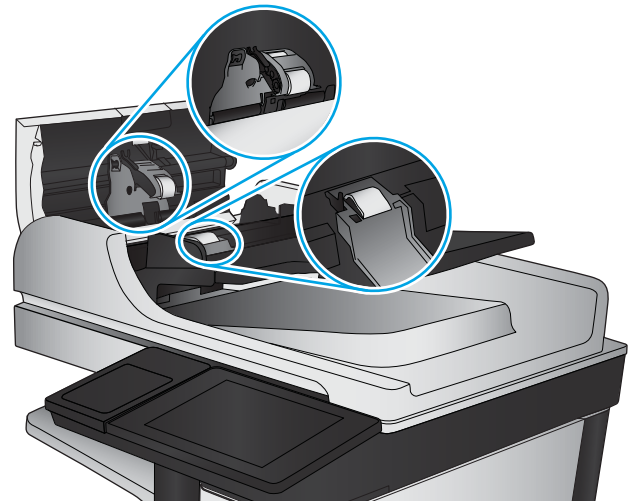


2. Ouvrez le capot du bac d'alimentation.



3. Ôtez tout résidu visible de fibres ou de poussière situé sur les rouleaux d'alimentation et la bande de séparation en insufflant de l'air comprimé ou au moyen d'un chiffon propre et non pelucheux imbibé d'eau chaude.

REMARQUE : Relevez l'assemblage des rouleaux de manière à pouvoir nettoyer le second rouleau.



4. Fermez le capot du bac d'alimentation.

Si le problème persiste, vérifiez le tampon de séparation du bac d'alimentation et les rouleaux pour vérifier s'ils présentent des traces de détérioration ou d'usure, et remplacez-les si nécessaire.

Améliorez la qualité d'image de la télécopie

- [Problèmes de qualité d'envoi de télécopie](#)
- [Problèmes de qualité de réception de télécopie](#)

Problèmes de qualité d'envoi de télécopie

Suivez ces étapes si vous rencontrez des problèmes de qualité avec les télécopies envoyées.

Essayez d'abord ces quelques étapes simples :

- Utilisez le scanner à plat au lieu du bac d'alimentation.
- Utilisez des originaux de haute qualité.
- Lorsque vous utilisez le bac d'alimentation, chargez le document original dans le chargeur correctement, en utilisant les guides papier, pour éviter des images floues ou asymétriques.

Si le problème persiste, essayez ces solutions supplémentaires. Si elles ne résolvent pas le problème, consultez la section « Améliorer la qualité d'impression » pour obtenir plus de solutions.

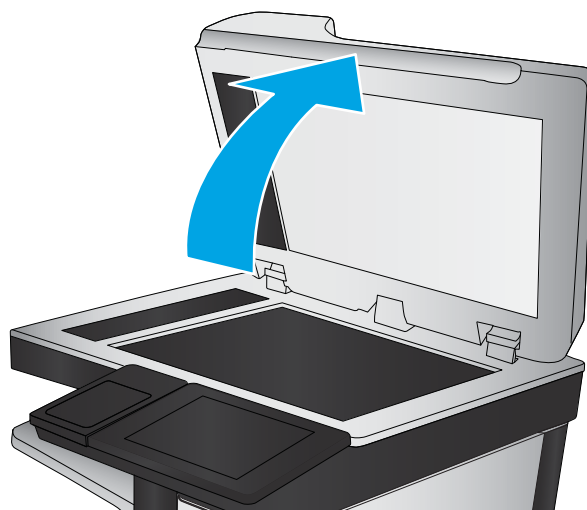
Vérifier que la vitre du scanner est dépourvue de saleté et de souillures

Avec le temps, des traces de résidus peuvent s'accumuler sur la vitre du scanner et sur le support blanc en plastique, ce qui peut avoir un impact sur les performances. Utilisez la procédure suivante pour nettoyer le scanner si les pages imprimées présentent des stries, des lignes non désirées, des points noirs, une mauvaise qualité d'impression ou un texte flou.

1. Appuyez sur le bouton Alimentation pour mettre le produit hors tension, puis débranchez le cordon d'alimentation de la prise électrique.



2. Ouvrez le couvercle du scanner.

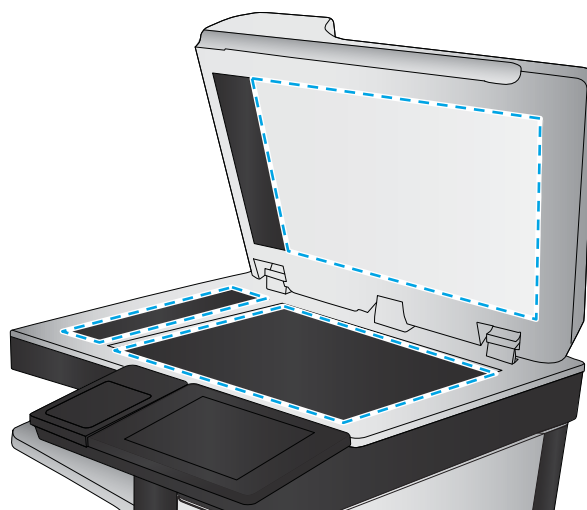


3. Nettoyez la vitre du scanner, la bande de numérisation du bac d'alimentation et le support blanc en plastique à l'aide d'un chiffon doux ou d'une éponge légèrement imbibée d'un produit pour vitres non abrasif.

ATTENTION : N'utilisez pas de produit abrasif, d'acétone, de benzène, d'ammoniac, d'alcool éthylique ni de tétrachlorure de carbone sur aucune partie du produit. Ils risqueraient d'endommager le produit. Les liquides ne doivent pas être versés directement sur la vitre ou sur le support. Ils pourraient s'infiltrer et endommager le produit.

REMARQUE : Si vous rencontrez des problèmes de stries présentes sur les copies lorsque vous utilisez le bac d'alimentation de documents, nettoyez la petite lamelle de verre située sur la gauche du scanner.

4. Essuyez la vitre et le support blanc en plastique avec une peau de chamois ou d'une éponge en cellulose afin d'éviter les traces.
5. Branchez le cordon d'alimentation à une prise, puis appuyez sur le bouton Alimentation pour allumer le produit.




Vérifier les paramètres de résolution d'envoi de télécopie

Suivez ces étapes pour ajuster la résolution des télécopies sortantes :




REMARQUE : L'augmentation de la résolution accroît le format de la télécopie et la durée d'envoi.

1. Faites défiler l'écran d'accueil du panneau de commande du produit jusqu'à trouver le bouton [Administration](#).
2. Ouvrez les menus suivants :

- Paramètres de télécopie
 - Paramètres d'envoi de télécopie
 - Options de tâche par défaut
3. Appuyez sur le bouton [Résolution](#).
 4. Sélectionnez l'une des options prédéfinies. Appuyez sur le bouton [Enregistrer](#).
 5. Appuyez sur le bouton Démarrer .

Vérifier les paramètres d'ajustement de l'image


Ajustez ces paramètres supplémentaires pour améliorer la qualité de l'envoi des télécopies

1. Faites défiler l'écran d'accueil du panneau de commande du produit jusqu'à trouver le bouton [Administration](#).
2. Ouvrez les menus suivants :
 - Paramètres de télécopie
 - Paramètres d'envoi de télécopie
 - Options de tâche par défaut
3. Appuyez sur le bouton [Ajustement de l'image](#).
4. Réglez les curseurs pour définir les niveaux d'[obscurité](#), de [contraste](#), de [netteté](#) et de [nettoyage de l'arrière-plan](#). Appuyez sur le bouton [Enregistrer](#).
5. Appuyez sur le bouton Démarrer .

 **REMARQUE :** Ces paramètres sont temporaires. Une fois la tâche terminée, le produit revient aux paramètres par défaut.

Optimiser la qualité de la télécopie pour le texte ou les images

Optimisez les tâches de télécopie pour le type d'image numérisée : texte, images ou photos.

1. Sur l'écran d'accueil du panneau de commande, appuyez sur le bouton [Télécopie](#).
2. Appuyez sur le bouton [Plus d'options](#), puis appuyez sur le bouton [Optimiser le texte/ l'image](#).
3. Sélectionnez l'une des options prédéfinies ou appuyez sur le bouton [Réglage manuel](#), puis réglez le curseur dans la zone [Optimiser pour](#). Appuyez sur le bouton [OK](#).
4. Appuyez sur le bouton Démarrer .

 **REMARQUE :** Ces paramètres sont temporaires. Une fois la tâche terminée, le produit revient aux paramètres par défaut.

Vérifier les paramètres de correction d'erreurs

Le paramètre du [mode de correction d'erreur](#) peut être désactivé, ce qui peut réduire la qualité de l'image. Suivez les étapes suivantes pour réactiver le paramètre :

1. Faites défiler l'écran d'accueil du panneau de commande du produit jusqu'à trouver le bouton [Administration](#).
2. Ouvrez les menus suivants :
 - [Paramètres de télécopie](#)
 - [Paramètres d'envoi de télécopie](#)
 - [Configuration de l'envoi de télécopie](#)
 - [Paramètres généraux d'envoi de télécopies](#)
3. Sélectionnez l'option du [mode de correction d'erreur](#). Appuyez sur le bouton [Enregistrer](#).

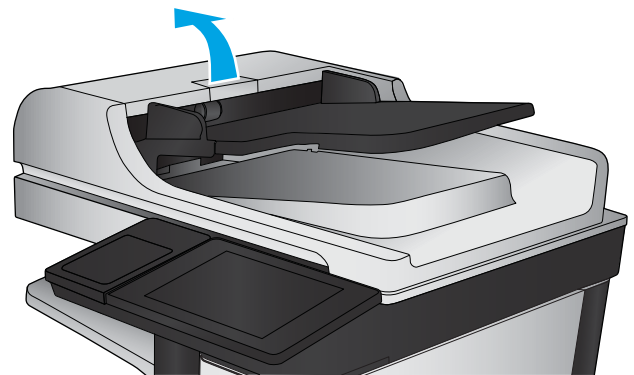
Envoyer vers un autre télécopieur

Essayez d'envoyer la télécopie à un autre numéro. Si la qualité de la télécopie est meilleure, le problème est lié aux paramètres du télécopieur du destinataire de départ ou à l'état des consommables.

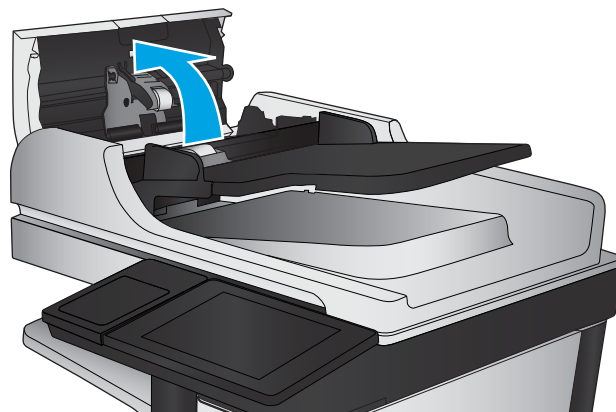
Nettoyer les rouleaux et le tampon de séparation du bac d'alimentation

Suivez ces étapes si les pages imprimées présentent des traces de toner ou une impression asymétrique.

1. Soulevez le loquet du bac d'alimentation.

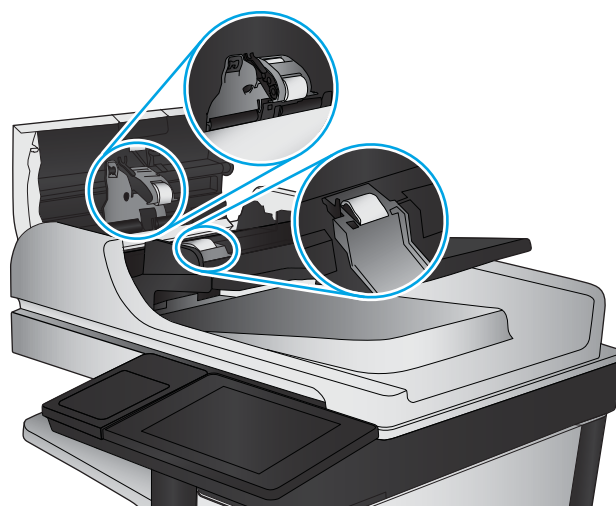


2. Ouvrez le capot du bac d'alimentation.



3. Ôtez tout résidu visible de fibres ou de poussière situé sur les rouleaux d'alimentation et la bande de séparation en insufflant de l'air comprimé ou au moyen d'un chiffon propre et non pelucheux imbibé d'eau chaude.

REMARQUE : Relevez l'assemblage des rouleaux de manière à pouvoir nettoyer le second rouleau.



4. Fermez le capot du bac d'alimentation de documents.

Si le problème persiste, vérifiez le tampon de séparation du bac d'alimentation et les rouleaux pour vérifier s'ils présentent des traces de détérioration ou d'usure, et remplacez-les si nécessaire.

Problèmes de qualité de réception de télécopie

Suivez ces étapes si vous rencontrez des problèmes de qualité avec les télécopies reçues.

Vérifier le paramètre Adapter à la page

Si le paramètre [Adapter à la page](#) est activé et que le format de la télécopie entrante est supérieur à celui de la page par défaut, le produit tente d'adapter le format de l'image à l'échelle de la page. Si ce paramètre est désactivé, des images trop grandes seront réparties sur plusieurs pages.

1. Faites défiler l'écran d'accueil du panneau de commande du produit jusqu'à trouver le bouton [Administration](#).
2. Ouvrez les menus suivants :

- Paramètres de télécopie
 - Paramètres de réception de télécopie
 - Options de tâche par défaut
 - Adapter à la page
3. Appuyez sur l'option **Activé** pour activer ce paramètre ou **Désactivé** pour le désactiver. Appuyez sur le bouton **Enregistrer**.

Vérifier le télécopieur de l'expéditeur

Demandez à l'expéditeur d'essayer d'envoyer la télécopie depuis un autre télécopieur. Si la qualité de la télécopie est meilleure, le problème réside dans le télécopieur de l'expéditeur. Si aucun autre télécopieur n'est disponible, demandez à l'expéditeur de faire les modifications suivantes :

- S'assure que le document original est imprimé sur du papier blanc (sans couleur).
- Augmenter les paramètres de résolution de la télécopie, du niveau de qualité ou du contraste.
- Si possible, envoyer la télécopie par un logiciel informatique.

Résoudre des problèmes de réseau câblé

Vérifiez les points suivants pour vous assurer que le produit communique avec le réseau. Avant de commencer, imprimez une page de configuration via le panneau de commande du produit et recherchez l'adresse IP du produit indiquée sur cette page.

- [Connexion physique faible](#)
- [L'ordinateur utilise une adresse IP incorrecte pour le produit](#)
- [L'ordinateur est incapable de communiquer avec le produit](#)
- [Le produit utilise des paramètres de vitesse de liaison et de mode duplex incorrects pour le réseau](#)
- [De nouveaux logiciels peuvent poser des problèmes de compatibilité](#)
- [L'ordinateur ou la station de travail n'est peut-être pas correctement configuré\(e\)](#)
- [Le produit est désactivé ou d'autres paramètres réseau sont incorrects](#)



REMARQUE : HP ne prend pas en charge les réseaux peer-to-peer car cette fonction est une fonction des systèmes d'exploitation Microsoft et non des pilotes d'imprimante HP. Pour plus d'informations, rendez-vous sur le site de Microsoft à l'adresse www.microsoft.com.

Connexion physique faible

1. Vérifiez que le produit est connecté au port réseau approprié à l'aide d'un câble de longueur suffisante.
2. Vérifiez que le câble est correctement branché.
3. Le voyant d'activité orange et le voyant vert d'état des liaisons situés à côté de la connexion du port réseau à l'arrière du produit doivent être allumés.
4. Si le problème persiste, essayez un autre câble ou un autre port sur le concentrateur.

L'ordinateur utilise une adresse IP incorrecte pour le produit

1. Ouvrez les propriétés de l'imprimante et cliquez sur l'onglet **Ports**. Vérifiez que l'adresse IP actuelle du produit est sélectionnée. L'adresse IP est indiquée sur la page de configuration du produit.
2. Si vous avez installé le produit à l'aide du port TCP/IP standard HP, cochez la case nommée **Toujours imprimer sur cette imprimante, même si son adresse IP change**.
3. Si vous avez installé le produit à l'aide d'un port TCP/IP standard Microsoft, utilisez le nom d'hôte plutôt que l'adresse IP.
4. Si l'adresse IP est correcte, supprimez le produit, puis ajoutez-le de nouveau.

L'ordinateur est incapable de communiquer avec le produit

1. Testez la connexion réseau en exécutant une commande Ping sur le réseau.
 - a. Sur votre ordinateur, ouvrez une invite de ligne de commande.

- Sous Windows, cliquez sur **Démarrer, Exécuter**, tapez `cmd`, puis appuyez sur [Entrée](#).
 - Pour OS X, allez dans **Applications > Utilitaires**, puis ouvrez **Terminal**.
- b. Tapez `ping` puis l'adresse IP de votre produit.
 - c. Si la fenêtre affiche des temps de propagation en boucle, cela signifie que le réseau est opérationnel.
2. Si la commande ping a échoué, vérifiez que les concentrateurs réseau sont actifs, puis vérifiez que les paramètres réseau, ceux du produit et ceux de l'ordinateur sont tous configurés pour le même réseau.

Le produit utilise des paramètres de vitesse de liaison et de mode duplex incorrects pour le réseau

HP recommande de laisser ces paramètres en mode automatique (paramètre par défaut). Si vous modifiez ces paramètres, vous devez également les modifier pour votre réseau.

De nouveaux logiciels peuvent poser des problèmes de compatibilité

Pour tout nouveau logiciel, vérifiez que celui-ci est correctement installé et qu'il utilise le pilote d'imprimante approprié.

L'ordinateur ou la station de travail n'est peut-être pas correctement configuré(e)

1. Vérifiez les paramètres de pilotes réseau, de pilotes d'impression et de redirection du réseau.
2. Vérifiez que le système d'exploitation est correctement configuré.

Le produit est désactivé ou d'autres paramètres réseau sont incorrects

1. Consultez la page de configuration pour vérifier l'état du protocole réseau. Activez-le, si nécessaire.
2. Configurez de nouveau les paramètres réseau si nécessaire.

Résoudre les problèmes de télécopie

- [Liste de vérification de résolution des problèmes de télécopie](#)
- [Problèmes généraux de télécopie](#)

Liste de vérification de résolution des problèmes de télécopie

Reportez-vous à la liste de vérifications suivante pour déterminer les causes des problèmes liés à la télécopie que vous risquez de rencontrer :

- **Utilisez-vous le cordon de télécopie fourni avec l'accessoire télécopieur ?** Cet accessoire télécopieur a été testé avec le cordon de télécopie fourni pour répondre à la norme RJ11 et aux spécifications fonctionnelles. N'utilisez aucun autre cordon : l'accessoire télécopieur analogique nécessite un cordon de télécopie analogique. Il exige également une connexion téléphonique analogique.
- **Le connecteur de ligne de télécopie/téléphone est-il correctement inséré dans la prise de l'accessoire télécopieur ?** Vérifiez que la prise téléphonique est correctement insérée dans la prise murale. Insérez le connecteur dans la prise murale jusqu'à ce qu'il s'encastre en faisant un « clic ».



REMARQUE : Vérifiez que la prise du téléphone est connectée au port de télécopie plutôt qu'au port réseau. Les ports sont similaires.

- **La prise téléphonique murale fonctionne-t-elle correctement ?** Vérifiez la présence d'une tonalité en connectant un téléphone à la prise murale. Entendez-vous une tonalité et pouvez-vous passer ou recevoir un appel ?

Quel type de ligne téléphonique utilisez-vous ?

- **Ligne dédiée :** Une ligne de télécopieur/téléphone analogique attribuée pour la réception ou l'envoi de télécopies.



REMARQUE : La ligne téléphonique doit être exclusivement réservée à l'usage du télécopieur du produit et ne doit pas être partagée avec d'autres types d'appareils téléphoniques. C'est le cas notamment des systèmes d'alarme qui utilisent la ligne téléphonique pour prévenir les sociétés de surveillance.

- **Système PBX :** système téléphonique employé dans un environnement professionnel. Les téléphones de particuliers standard et l'accessoire télécopieur utilisent un signal téléphonique analogique. Certains systèmes PBX numériques risquent de ne pas prendre en charge l'accessoire télécopieur. Il est possible que vous ayez besoin d'un ATA (adaptateur téléphonique analogique) d'interface pour connecter le télécopieur aux systèmes PBX numériques.
- **Lignes de transfert :** caractéristique du système téléphonique qui permet de reconduire l'appel suivant vers la prochaine ligne disponible lorsqu'une ligne entrante est occupée. Essayez de connecter le produit à la première ligne téléphonique entrante. L'accessoire télécopieur répondra à l'appel après le nombre de sonneries défini dans le paramètre de nombre de sonneries avant la réponse.

Utilisez-vous un périphérique de protection contre les surtensions ?

Un périphérique de protection contre les surtensions peut être placé entre la prise murale et l'accessoire télécopieur afin de protéger ce dernier de la puissance électrique circulant dans les lignes téléphoniques. Ces périphériques peuvent provoquer certains problèmes de communication au télécopieur en dégradant la qualité du signal téléphonique. Si vous rencontrez des problèmes lors de l'envoi ou de la réception de télécopies et utilisez un de ces périphériques, connectez directement le produit à la prise de téléphone murale pour déterminer si le problème est lié au périphérique de protection.

Utilisez-vous le service de messagerie vocale d'une compagnie de téléphone ou un répondeur ?

Si le paramètre de sonneries avant réponse du service de messagerie est inférieur à celui de l'accessoire télécopieur, le service de messagerie répond à l'appel et l'accessoire télécopieur ne peut pas recevoir de télécopie. Si le paramètre de sonneries avant réponse de l'accessoire télécopieur est inférieur à celui du service de messagerie, l'accessoire télécopieur répond à tous les appels.

Votre ligne téléphonique comporte-t-elle une fonction de mise en attente ?

Si la fonction de mise en attente est activée pour la ligne téléphonique du télécopieur, un avis de mise en attente peut interrompre un appel de télécopie en cours, entraînant une erreur de communication. Assurez-vous que la fonction de mise en attente n'est pas activée sur la ligne téléphonique du télécopieur.

Vérifier l'état de l'accessoire télécopieur

Si l'accessoire télécopieur analogique ne semble pas fonctionner, imprimez un rapport [Page de configuration](#) pour vérifier son état.

1. Sur l'écran d'accueil, faites défiler les éléments et appuyez sur le bouton [Administration](#).
2. Ouvrez les menus suivants :
 - [Rapports](#)
 - [Pages de configuration/d'état](#)
 - [Page de configuration](#)
3. Appuyez sur le bouton [Imprimer](#) pour imprimer le rapport ou appuyez sur le bouton [Afficher](#) pour afficher le rapport à l'écran. Le rapport comporte plusieurs pages.



REMARQUE : L'adresse IP et le nom d'hôte figurent sur la page Jetdirect.

Dans la page relative à l'accessoire télécopieur de la page de configuration, sous la rubrique informations sur le matériel, vérifiez Etat du modem. Le tableau ci-dessous identifie les conditions d'état et les solutions possibles.



REMARQUE : Si la page d'accessoire télécopieur ne s'imprime pas, il peut y avoir un problème d'accessoire télécopieur analogique. Les configurations de télécopie en réseau ou par Internet peuvent désactiver cette fonction.

Opérationnel/Activé ¹	L'accessoire télécopieur analogique est installé et prêt à fonctionner.
Opérationnel/Désactivé ¹	L'accessoire télécopieur est installé mais vous n'avez pas encore configuré ses paramètres requis. L'accessoire télécopieur est installé et prêt à fonctionner, mais l'utilitaire HP Digital Sending a désactivé la fonction de télécopie du produit ou activé la fonction de télécopie en réseau. Lorsque la télécopie en réseau est activée, la fonction de télécopie analogique est désactivée. Une seule fonction de télécopie peut être activée à la fois (télécopie en réseau ou analogique). REMARQUE : Si la télécopie en réseau est activée, la fonction Télécopie n'est pas disponible sur le panneau de commande du produit.
Non-opérationnel / Activé/Désactivé ¹	Le produit a détecté une panne de micrologiciel. Mettre le micrologiciel à niveau.

Endommagé / Activé/Désactivé¹

L'accessoire télécopieur est en panne. Remplacez la carte d'accessoire télécopieur et vérifiez que les broches ne sont pas tordues. Si l'état est toujours ENDOMMAGE, remplacez la carte de l'accessoire télécopieur analogique.

¹ L'état ACTIVE indique que l'accessoire télécopieur analogique est activé ; l'état DESACTIVE indique que la fonction de télécopie en réseau est activée (la télécopie analogique est désactivée).

Problèmes généraux de télécopie

Les éléments suivants décrivent les problèmes les plus courants liés à la télécopie.

Echec d'envoi de télécopie

La fonction JBIG est activée, mais elle n'est pas disponible sur le télécopieur de destination.

Désactivez le paramètre JBIG.

Un message d'état Mémoire insuffisante s'affiche sur le panneau de commande du produit.

Le disque de stockage du produit est plein.

Supprimez des tâches en mémoire du disque. Sur l'écran d'accueil du panneau de commande, appuyez sur le bouton [Récupérer à partir de la mémoire du périphérique](#). Ouvrez la liste des tâches en mémoire ou des télécopies en mémoire. Sélectionnez une tâche d'impression à supprimer et appuyez sur le bouton [Supprimer](#).

La qualité d'impression d'une photo est médiocre ou une zone grisée est imprimée en guise de photo

Vous utilisez le mauvais paramètre de contenu de page ou de résolution.

Essayez de définir l'option [Optimiser le texte/l'image](#) du paramètre [Photographie](#).

Vous avez appuyé sur le bouton Stop pour annuler une télécopie, mais la télécopie a été envoyée malgré tout

Si la tâche est trop loin dans le processus d'envoi, il vous est impossible de la supprimer.

Le fonctionnement est normal.

Aucun bouton du carnet d'adresses du télécopieur n'apparaît

La fonction carnet d'adresses télécopie n'est pas activée.

Utilisez l'utilitaire de configuration HP MFP Digital Sending Software pour activer la fonction de carnet d'adresses télécopie.

Impossible de localiser les paramètres de télécopie dans HP Web Jetadmin

Les paramètres de télécopie dans HP Web Jetadmin sont situés dans le menu déroulant de la page d'état du périphérique.

Sélectionnez **Envoi numérique** dans le menu déroulant.

L'en-tête est ajouté en haut de la page lorsque l'option de superposition est activée

Pour toutes les télécopies transférées, le produit ajoute l'en-tête en superposition en haut de la page.

Le fonctionnement est normal.

Plusieurs noms et numéros apparaissent dans la zone des destinataires

Les noms et les numéros peuvent s'afficher selon l'endroit dont ils sont issus. Le carnet d'adresses télécopie comprend les noms et toutes les autres bases de données comprennent des numéros.

Le fonctionnement est normal.

Une télécopie s'imprime sur deux pages au lieu d'une

L'en-tête de la télécopie ajouté en haut de la page fait passer le texte sur une seconde page.

Si vous souhaitez imprimer votre télécopie sur une seule page, définissez l'en-tête en mode de superposition ou ajustez le paramètre Adapter à la page.

Un document s'arrête dans le chargeur de documents au milieu de la télécopie

Il existe un bourrage dans le chargeur de documents.

Supprimez le bourrage et renvoyez la télécopie.

Le volume des sons émis par l'accessoire télécopieur est trop élevé ou trop faible

Vous devez régler le volume.

Réglez le volume dans le menu [Paramètres d'envoi de télécopie](#) et le menu [Paramètres de réception de télécopie](#).

Index

A

Accessoire de télécopie
référence 32

Accessoires
commande 30
références 32

accessoires de stockage USB
impression à partir de 54

Adresse IPv4 126

Adresse IPv6 126

Agrafage
configurer le mode de
fonctionnement 28
définir l'emplacement par défaut
27

Agrafeuse
définir l'emplacement de l'agrafe
par défaut 27

Agrafeuse/bac d'empilement
configurer le mode de
fonctionnement 28

Aide, panneau de commande 137

Aide en ligne, panneau de
commande 137

AirPrint 52

alimentation multiple
détection automatique pour la
numérisation 98

Assistance
en ligne 136

Assistance à la clientèle HP 136

Assistance clientèle
en ligne 136

Assistance en ligne 136

Assistance technique
en ligne 136

assistant
de configuration de télécopie
104, 106

assistant, configuration de télécopie
104, 106

B

Bac 1
bourrages 149
orientation du papier 18

Bac 2
bourrages 153

Bac 2 et bacs de 500 feuilles
chargement 19
orientation du papier 21

Bac 3
bourrages 153

Bac 4
bourrages 153

Bac 5
bourrages papier 154

Bac d'alimentation
bourrages 145
copie de documents recto verso
58

Bac d'empilement/agrafeuse
références 32

Bac de sortie
suppression des bourrages 167

Bac haute capacité de 1 500 feuilles
chargement 22
référence 32

Bacs
capacité 2
emplacement 8
inclus 2

Bacs, sortie
emplacement 8

Bacs à papier
références 32

Bacs à papier de 500 feuilles
références 32

Bacs de sortie
emplacement 8

Bonjour
identification 114

bords
nettoyage dans les
numérisations 93
nettoyage des copies 60

Bourrages
agrafes dans la trieuse-
agrafeuse 170
auto-navigation 144
bac 1 149
bac d'alimentation 145
bac de sortie 167
bac haute capacité de
1 500 feuilles (bac 5) 154
bacs 2, 3 et 4 153
capot supérieur 164
causes de 145
emplacement 144
porte droite 157
porte inférieure droite 159
trieuse-agrafeuse 168
unité d'impression recto verso
160
unité de fusion 160

Bourrages d'agrafes
trieuse-agrafeuse 170

Bourrages papier
bac 1 149
bac 5 154
bac d'alimentation 145
bac de sortie 167
bacs 2, 3 et 4 153
capot supérieur 164
emplacements 144
porte droite 157

- porte inférieure droite 159
 - trieuse-agrafeuse 168
 - Bouton Accueil
 - emplacement 12
 - Bouton Actualiser
 - emplacement 12
 - Bouton Aide
 - emplacement 12
 - Bouton Arrêter
 - emplacement 12
 - Bouton Démarrer
 - emplacement 12
 - Bouton de sélection de langue
 - emplacement 12
 - Bouton marche/arrêt
 - emplacement 8
 - Bouton Réseau
 - emplacement 12
 - Bouton Se connecter
 - emplacement 12
 - Bouton Se déconnecter
 - emplacement 12
 - Bouton Veille
 - emplacement 12
- C**
- Capot supérieur
 - bourrages 164
 - carnets d'adresses, courrier électronique
 - listes des destinataires, créer 65
 - Carnets d'adresses, courrier électronique
 - listes des destinataires 81
 - Cartouche
 - remplacement 34
 - Cartouche d'agrafes
 - remplacement 25
 - Cartouches
 - numéros de commande 34
 - remplacement d'agrafes 25
 - Cartouches d'agrafes
 - références 30
 - Cartouches d'encre
 - numéros de commande 34
 - Chargement
 - papier dans bac 2 et bacs de 500 feuilles 19
 - Chargeur de documents 58
 - capacité 2
 - emplacement 8
 - problèmes d'alimentation papier 141
 - Clavier
 - emplacement 8
 - Commande
 - consommables et accessoires 30
 - configuration
 - courrier électronique 64
 - numérisation pour envoi par courrier électronique 64
 - Configuration générale
 - serveur Web intégré HP 116
 - Configuration minimale
 - serveur Web intégré HP 114
 - Connexion
 - panneau de commande 128
 - Connexion de l'alimentation
 - emplacement 10
 - consommables
 - remplacement du toner 34
 - Consommables
 - commande 30
 - état, affichage dans HP Utility pour Mac 123
 - paramètres de seuil bas 139
 - références 30
 - remplacement des cartouches d'agrafes 25
 - utilisation lorsque bas 139
 - Consommation
 - d'énergie 7
 - Consommation d'énergie
 - maximum 1 watt 130
 - Consommation
 - d'énergie, optimisation 130
 - contraste
 - réglage automatique pour la numérisation 97
 - réglage automatique pour les copies 60
 - réglage pour la numérisation 92
 - Copie
 - copies uniques 56
 - documents recto verso 58
 - plusieurs copies 56
 - résolution 2
 - Copie bord à bord 185
 - Copier
 - optimiser pour le texte ou les images 59, 184
 - copie recto verso 58
 - Copie recto verso 58
 - côtés de l'original
 - numérisation 89
 - courrier électronique
 - carnets d'adresses 65
 - Courrier électronique
 - carnets d'adresses 81
 - envoi de documents 79
 - listes des destinataires 81
 - Création de tâche, numérisation 94
- D**
- dépannage
 - problèmes de réseau 199
 - réseau câblé 199
 - Dépannage
 - bourrages 145
 - problèmes d'alimentation papier 141
 - détection de la couleur
 - numérisation 90
 - Dimensions, produit 2
 - Disques durs
 - cryptés 129
 - Dossier réseau, numériser 84
 - Dossiers
 - envoi vers 84
- E**
- EconoMode 130
 - Empilement
 - configurer le mode de fonctionnement 28
 - Enregistrer dans le dossier réseau 84
 - Enveloppes
 - chargement dans le bac 1 16
 - orientation 18
 - envoi numérique
 - carnets d'adresses 65
 - configuration de la numérisation vers courrier électronique 64

- Envoi numérique
 - carnets d'adresses 81
 - dossiers 84
 - envoi de documents 79
 - listes de destinataires 81
- Envoi par courrier électronique
 - envoi de documents 79
- envoi vers courrier électronique
 - carnets d'adresses 65
- Envoi vers courrier électronique
 - carnets d'adresses 81
 - listes des destinataires 81
- Étalonner
 - scanner 183
- état
 - HP Utility, Mac 123
- Etat, page de l'accessoire
 - télécopieur 202
- état des consommables 176
- Etat du produit 12
- état du toner 176
- Ethernet (RJ-45)
 - emplacement 11
- Étiquettes
 - impression (Windows) 42
- Exigences relatives au navigateur
 - serveur Web intégré HP 114
- Exigences relatives au navigateur Web
 - serveur Web intégré HP 114
- Explorer,versions prises en charge
 - serveur Web intégré HP 114

F

- FIH (Foreign Interface Harness)
 - emplacement 11
- fonts
 - upload, Mac 123
- Foreign Interface Harness (FIH)
 - emplacement 11
- format du document
 - numérisation 90
- Formateur
 - emplacement 10

G

- Gestion du réseau 125

H

- HIP (module d'intégration de matériel)
 - emplacement 8
- HP ePrint 51

- HP Utility 123
- HP Utility pour Mac
 - Bonjour 123
 - fonctions 123
- HP Web Jetadmin 133

I

- impression
 - à partir d'accessoires de stockage
 - USB 54
- Impression
 - tâches en mémoire 48
- Impression des deux côtés
 - Mac 44
 - paramètres (Windows) 41
- Impression directe sans fil HP 50
- Impression mobile
 - périphériques Android 53
- Impression NFC 50
- Impression par communication en
 - champ proche 50
- Impression recto verso
 - Mac 44
 - manuellement (Mac) 44
 - manuellement (Windows) 41
 - paramètres (Windows) 41
 - Windows 41
- impression USB Easy-Access 54
- Imprimer des deux côtés
 - manuellement, Windows 41
 - Windows 41
- Internet Explorer,versions prises en
 - charge
 - serveur Web intégré HP 114
- Interrupteur marche/arrêt
 - emplacement 8
- IPsec 128

J

- Jetadmin, HP Web 133

K

- Kits de maintenance
 - références 30

L

- Liste des autres liens
 - serveur Web intégré HP 122
- Listes de destinataires 81
- Logement du verrou de sécurité
 - emplacement 11

- logiciel
 - HP Utility 123
- Logiciel HP ePrint 52

M

- Macintosh
 - HP Utility 123
- Marges, petites
 - copie 185
- Masque de sous-réseau 126
- Mémoire
 - incluse 2
- Micrologiciel
 - mise à jour Mac 124
- mode Veille 130
- Module d'intégration de matériel (HIP)
 - emplacement 8

N

- Netscape Navigator,versions prises en
 - charge
 - serveur Web intégré HP 114
- netteté
 - réglage pour la numérisation 91
 - réglage pour les copies 60
- Nettoyage
 - circuit papier 176
 - rouleaux 142, 185, 190, 196
 - vitre 177, 182, 187, 193
- nettoyage de l'arrière-plan
 - numérisation 93
 - réglage automatique pour la
 - numérisation 97
 - réglage automatique pour les
 - copies 60
- Nombre de copies,modification 56
- Non configuré 104, 106
- notification
 - numérisation 91
- numérisation
 - ajout de pages à un document 99
 - côtés de l'original 89
 - Création de tâche 94
 - format du document 90
 - notification 91
 - plusieurs originaux 94
 - prévisualisation de l'image 99
 - qualité de sortie 88
 - réorganisation des pages 99
 - résolution 89

- rotation des pages 99
- suppression des pages blanches 94
- taille de fichier 88
- Numérisation
 - optimiser pour le texte ou les images 88, 189
 - résolution 2
- numérisation vers courrier électronique
 - carnets d'adresses 65
- Numérisation vers courrier électronique
 - carnets d'adresses 81
 - envoi de documents 79
 - listes des destinataires 81
- numérisation vers dossier 84
- Numéro de produit
 - emplacement 11
- Numéro de série
 - emplacement 11
- O**
- opacité
 - réglage automatique pour la numérisation 97
 - réglage automatique pour les copies 60
 - réglage pour la numérisation 92
- Optimiser les images de copie 59, 184
- Optimiser les images de télécopie 195
- Optimiser les images numérisées 88, 189
- orientation d'image
 - numérisation 97
- orientation paysage
 - numérisation 97
- orientation portrait
 - numérisation 97
- OS (système d'exploitation)
 - pris en charge 2
- Outils de résolution des problèmes
 - serveur Web intégré HP 119
- P**
- pages, recadrage
 - numérisation 96
- Pages d'informations
 - serveur Web intégré HP 115
- Pages par feuille
 - sélection (Mac) 45
 - sélection (Windows) 42
- pages par minute 2
- Panneau de commande
 - aide 137
 - emplacement 8
 - emplacement des fonctions 12
- Papier
 - bourrages 145
 - chargement dans bac 2 et bacs de 500 feuilles 19
 - chargement dans bac d'entrée
 - haute capacité de 1 500 feuilles 22
 - chargement du bac 1 16
 - orientation du bac 1 18
 - orientation du bac 2 et des bacs de 500 feuilles 21
 - sélection 178
- Papier,commande 30
- Papier spécial
 - impression (Windows) 42
- Paramètres
 - obligatoires 104, 106
- Paramètres d'envoi numérique
 - Serveur Web intégré HP 117
- Paramètres d'impression
 - Serveur Web intégré HP 116
- Paramètres d'impression recto verso
 - réseau, modification 127
- Paramètres d'usine
 - rétablissement 138
- Paramètres de copie
 - serveur Web intégré HP 116
- Paramètres de numérisation
 - serveur Web intégré HP 117
- Paramètres de télécopie
 - serveur Web intégré HP 118
- Paramètres de vitesse de liaison
 - réseau, modification 127
- Paramètres du pilote Mac
 - stockage de tâches 47
- Paramètres obligatoires
 - pays/région 104, 106
- Paramètres réseau
 - serveur Web intégré HP 120
- Passerelle, paramètre par défaut 126
- Passerelle par défaut, définition 126
- Périphériques Android
 - impression à partir de 53
- Petites marges 185
- Pièces de rechange
 - références 30
- Plusieurs pages par feuille
 - impression (Mac) 45
 - impression (Windows) 42
- Poids,produit 2
- Port d'impression USB 2.0 haute vitesse
 - emplacement 11
- Port de télécopie
 - emplacement 11
- Porte droite
 - emplacement 8
 - suppression des bourrages 157
- Porte inférieure droite
 - emplacement 8
 - suppression des bourrages 159
- Port LAN
 - emplacement 11
- Port RJ-45
 - emplacement 11
- Ports
 - emplacement 11
- Ports d'interface
 - emplacement 11
- port USB
 - activation 54
- Port USB
 - emplacement 11
- prévisualisation de l'image
 - numérisation 99
- Problèmes d'entraînement du papier
 - résolution 141
- Problèmes d'alimentation 203
- programme Veille 131
- Puce mémoire (toner)
 - emplacement 34
- Q**
- qualité de sortie
 - numérisation 88

R

- recadrage des pages
 - numérisation 96
- reconnaissance optique de caractères 95
- Recto verso, copie 58
- Recto verso, copie manuelle
 - recto verso, manuel 58
- Recto verso manuel
 - Mac 44
 - Windows 41
- Références
 - accessoires 32
 - cartouches d'agrafes 30
 - consommables 30
 - pièces de rechange 30
 - toner 30
- remplacement
 - toner 34
- Remplacement
 - cartouche d'agrafes 25
- Réseau
 - configuration, affichage 125
 - configuration, modification 125
 - nom du produit, modification 125
- Réseau local (LAN)
 - emplacement 11
- Réseaux
 - adresse IPv4 126
 - adresse IPv6 126
 - HP Web Jetadmin 133
 - masque de sous-réseau 126
 - passerelle par défaut 126
 - pris en charge 2
- résolution
 - numérisation 89
- Résolution
 - copie et numérisation 2
- rétablissement des paramètres d'usine 138
- Rouleaux
 - nettoyage 142, 185, 190, 196

S

- Scanner
 - étalonner 183
 - nettoyage de la vitre 177, 182, 187, 193
- Sécurité
 - disque dur crypté 129

- Sécurité,paramètres
 - serveur Web intégré HP 119
- Sécurité IP 128
- Serveur Web intégré
 - fonctions 114
 - modification des paramètres
 - réseau 125
 - modification du nom du produit 125
 - ouverture 125
- Serveur Web intégré (EWS)
 - attribution de mots de passe 128
 - connexion réseau 114
- Serveur Web intégré HP
 - configuration générale 116
 - fonctions 114
 - liste des autres liens 122
 - modification des paramètres
 - réseau 125
 - modification du nom du produit 125
 - outils de résolution des problèmes 119
 - ouverture 125
 - pages d'informations 115
 - paramètres d'envoi numérique 117
 - paramètres d'impression 116
 - paramètres de copie 116
 - paramètres de numérisation 117
 - paramètres de sécurité 119
 - paramètres de télécopie 118
 - paramètres réseau 120
 - Services Web HP 120
- Services Web HP
 - activation 120
- Sites Web
 - assistance clientèle 136
 - HP Web Jetadmin,
 - téléchargement 133
- Solution HP Flow CM 101
- Solutions d'impression mobile 2
- Spécifications
 - électriques et acoustiques 7
 - Spécifications acoustiques 7
 - Spécifications électriques 7
- Stockage,tâche
 - paramètres Mac 47
- Stockage de tâches
 - sous Windows 46

- Support d'impression
 - chargement dans le bac 1 16
- Suppression
 - tâches en mémoire 48
- suppression des pages blanches
 - numérisation 94
- Systèmes d'exploitation (OS)
 - pris en charge 2

T

- tâches,en mémoire
 - paramètres Mac 47
- Tâches,en mémoire
 - création (Windows) 46
 - impression 48
 - suppression 48
- Tâches en mémoire
 - création (Mac) 47
 - création (Windows) 46
 - impression 48
 - suppression 48
- taille de fichier du document
 - numérisation 88
- TCP/IP
 - configuration manuelle des paramètres IPv4 126
 - configuration manuelle des paramètres IPv6 126
- téléchargement, Mac 123
- Télécopie
 - optimiser pour le texte ou les images 195
 - problèmes d'alimentation 203
- Télécopieur
 - paramètres obligatoires 104, 106
- toner
 - pièces 34
 - utilisation lorsque bas 139
- Toner
 - économie 130
 - paramètres de seuil bas 139
 - références 30
- toners
 - remplacement 34
- Transparents
 - impression (Windows) 42
- Trieuse
 - référence 32

- Trieuse-agrafeuse
 - suppression des bourrages 168
 - suppression des bourrages d'agrafes 170
- Type de papier
 - sélection (Windows) 42
- types de fichier 87, 95
- types de fichiers de document 87, 95
- types de fichiers OCR 95
- Types de papier
 - sélection (Mac) 45

U

- Unité de fusion
 - suppression des bourrages 160
- Unité recto verso
 - suppression des bourrages 160
- Utilitaire HP, Mac 123

V

- verrouillage
 - formateur 129
- vitre, nettoyage 193
- Vitre, nettoyage 177, 182, 187

