



Latex 300 printerserie

Gebruikershandleiding

Uitgave 1

© 2014 Hewlett-Packard Development
Company, L.P.

Wettelijke kennisgevingen

De informatie in dit document kan zonder
voorafgaande kennisgeving worden gewijzigd.

De enige garanties voor HP-producten en -
diensten worden vermeld in de specifieke
garantieverklaring bij dergelijke producten en
diensten. Geen enkele bepaling in dit
document mag worden geïnterpreteerd als een
aanvullende garantie. HP is niet aansprakelijk
voor fouten van technische of redactionele
aard of voor weggelaten informatie in deze
handleiding.

Handelsmerken

Microsoft® en Windows® zijn in de Verenigde
Staten gedeponeerde handelsmerken van
Microsoft Corporation.

Inhoudsopgave

| | |
|--|-----------|
| 1 Inleiding | 1 |
| Welkom bij uw printer | 2 |
| Printermodellen | 3 |
| Documentatie | 4 |
| Veiligheidsmaatregelen | 4 |
| Belangrijkste printeronderdelen | 9 |
| Voorpaneel | 11 |
| Geïntegreerde webserver | 21 |
| Connectiviteit- en software-instructies | 28 |
| Geavanceerde netwerkconfiguratie | 30 |
| In- en uitschakelen van printer | 37 |
| De printer opnieuw opstarten | 38 |
| | |
| 2 Nuttige links | 39 |
| Als u hulp nodig hebt | 39 |
| | |
| 3 Het substraat hanteren en substraatproblemen oplossen | 41 |
| Overzicht | 43 |
| Poreuze substraten | 49 |
| Een rol op de as plaatsen | 50 |
| Rollen in de printer laden | 55 |
| De inktverzamelaar (alleen 360) | 58 |
| Het laadaccessoire (alleen 360) | 63 |
| Ondersteund handmatig laden | 67 |
| De randhouders | 69 |
| Een gesneden vel in de printer plaatsen | 71 |
| Rol uit printer verwijderen | 72 |
| De opwikkelspoel | 73 |
| Dubbelzijdig afdrukken (alleen 360) | 81 |
| Informatie over het substraat bekijken | 83 |
| De substraatbreedte en de rechterrاندpositie wijzigen | 84 |
| Substraatlengte volgen | 84 |
| Substraat snijden (alleen 360) | 84 |
| Taakstartveiligheid overslaan | 84 |

| | |
|--|------------|
| Het substraat opslaan | 85 |
| Het substraat wordt niet geladen | 85 |
| Het substraat is verkeerd geplaatst | 86 |
| Het substraat is vastgelopen | 86 |
| Het substraat is vervormd of gekreukt | 89 |
| Het substraat is gekrompen of uitgezet | 89 |
| Het substraat vervormt in een boog | 90 |
| De automatische snijder werkt niet (alleen 360) | 91 |
| Het substraat loopt vast op opvangspoel | 91 |
| Opvangspoel draait niet | 91 |
| 4 Substraatinstellingen | 93 |
| Voorinstellingen substraat | 94 |
| Online zoeken | 94 |
| HP Medialocator | 96 |
| Generieke voorinstellingen | 97 |
| Een substraatvoorinstelling klonen | 97 |
| Een substraatvoorinstelling wijzigen | 98 |
| Een nieuw substraat toevoegen | 99 |
| Een substraatvoorinstelling verwijderen | 104 |
| Sneller afdrukken | 104 |
| Kleurkalibratie | 104 |
| Kleurconsistentie tussen verschillende printers (alleen 360) | 109 |
| ICC-profielen | 109 |
| 5 Problemen met de afdrukkwaliteit oplossen | 112 |
| Algemeen advies bij afdrukken | 113 |
| Afdrukkwaliteit verbeteren | 113 |
| Meest voorkomende afdrukkwaliteitsproblemen | 120 |
| 6 Het inktstelsel | 128 |
| Inktpatronen | 128 |
| Printkoppen | 129 |
| Onderhoudscartridge | 129 |
| Veilige modus | 130 |
| 7 Hardware-onderhoud | 131 |
| Tips voor het inktstelsel | 132 |
| De inktpatronen onderhouden | 132 |
| Inktpatroon vervangen | 132 |
| Kan inktpatroon niet plaatsen | 136 |
| De printkoppen reinigen (herstellen) | 136 |
| Printkoppen uitlijnen | 137 |

| | |
|--|------------|
| Een printkop opnieuw installeren of vervangen op basis van frontpaneel | 139 |
| Een printkop vervangen | 139 |
| Kan printkop niet plaatsen | 145 |
| Elektrische contacten van een printkop reinigen | 146 |
| Vervang de onderhoudscartridge. | 150 |
| Kan onderhoudscartridge niet plaatsen | 153 |
| De wagenstang reinigen en smeren | 153 |
| Codeerstrook reinigen | 156 |
| De plaat reinigen | 156 |
| Het venster van de substraatdoorvoersensor reinigen (alleen 360) | 159 |
| De buitenkant van de printer reinigen | 159 |
| De printer verplaatsen of opslaan | 160 |
| Service-onderhoud | 160 |
| 8 Firmware-update | 162 |
| Firmware-update die een USB-flashstation gebruikt | 162 |
| Firmware-update met gebruik van de geïntegreerde webserver | 163 |
| Automatische firmware-updates | 164 |
| 9 Accessoires | 165 |
| Inktbenodigdheden bestellen | 165 |
| Accessoires bestellen | 166 |
| 10 Overige problemen oplossen | 167 |
| De printer krijgt geen IP-adres | 168 |
| Geen toegang tot geïntegreerde webserver | 168 |
| De printer drukt niet af | 168 |
| Het softwareprogramma werkt langzamer of blijft hangen wanneer er een afdruktaak wordt gegenereerd | 169 |
| De printer lijkt langzaam | 169 |
| Communicatieproblemen tussen de computer en de printer | 170 |
| Kan geen verbinding maken met diensten zoals firmware-update, online zoeken of het klantbetrokkenheidsprogramma | 170 |
| Foutmeldingen op het frontpaneel | 171 |
| 11 Specificaties van de printer | 178 |
| Functionele specificaties | 178 |
| Fysieke specificaties | 180 |
| Geheugenspecificaties | 180 |
| Voedingsspecificaties | 180 |
| Milieuspecificaties | 180 |
| Milieuspecificaties | 181 |
| Akoestische specificaties | 181 |

| | |
|---|------------|
| Bijlage A Overzicht van vaak voorkomende afdrukproblemen | 182 |
| Woordenlijst | 185 |
| Index | 188 |

1 Inleiding

- [Welkom bij uw printer](#)
- [Printermodellen](#)
- [Documentatie](#)
- [Veiligheidsmaatregelen](#)
- [Belangrijkste printeronderdelen](#)
- [Voorpaneel](#)
- [Geïntegreerde webserver](#)
- [Connectiviteit- en software-instructies](#)
- [Geavanceerde netwerkconfiguratie](#)
- [In- en uitschakelen van printer](#)
- [De printer opnieuw opstarten](#)

Welkom bij uw printer

Uw printer is een inktjetkleurenprinter die is ontworpen voor het afdrukken van afbeeldingen van hoge kwaliteit op flexibel substraat. Hieronder vindt u een aantal belangrijke functies van de printer:

- Milieuvriendelijke, geurloze, waterachtige latexinkten in zes kleuren met optimalisator
- Geen speciale ventilatie vereist, geen gevaarlijk afval
- 775 ml inktpatronen
- Scherpste afdrukkwaliteit, vloeiende overgangen en fijne details met een werkelijke resolutie van 1.200 dpi
- Consistente en herhaalbare afdrukkwaliteit bij elke afdruksnelheid
- Afdrukken zijn volledig droog en klaar voor afwerking en levering
- Afdrukken op een breed scala aan substraten – inclusief de meeste goedkope, niet gecoate, solvent-compatibele substraten
- Er is een hele reeks HP herbruikbare substraten beschikbaar
- Overweeg ongelamineerd gebruik met een krasbestendigheid die vergelijkbaar is met die van hard solvent-inkt op sav- en pvc-banner³
- Duurzame afdrukken met outdoor-displaybestendigheid tot drie jaar voor ongelamineerd en tot vijf jaar voor gelamineerd
- Honderden kant-en-klare substraatvoorinstellingen die gemakkelijk beschikbaar zijn

Wanneer u afdruktaken naar de printer wilt verzenden, hebt u Raster Image Processor (RIP) software nodig die op een afzonderlijke computer wordt uitgevoerd. RIP-software is bij diverse bedrijven te verkrijgen

Printermodellen

| | HP Latex 310 | HP Latex 330 | HP Latex 360 |
|----------------------------|---|---|---|
| Met de printer meegeleverd | HP Latex 3x0-randhouders | HP Latex 3x0-randhouders | HP Latex 3x0-randhouders |
| | | HP Latex 64, opwikkelspoel van 64 inch | HP Latex 64, opwikkelspoel van 64 inch |
| | HP Latex, as van 2 inch voor printer van 54 inch (inclusief asadapter van 2 tot 3 inch) | HP Latex, as van 2 inch voor printer van 64 inch (inclusief asadapter van 2 tot 3 inch) | HP Latex, as van 3 inch voor printer van 64 inch |
| | | | HP Latex-laadaccessoire substraat |
| | HP Latex 3x0-gebruikersonderhoudspakket | HP Latex 3x0-gebruikersonderhoudspakket | HP Latex 3x0-gebruikersonderhoudspakket |
| | Basiseditie Flexiprint HP | Basiseditie Flexiprint HP | HP Latex 360-inktverzamelaar (inclusief de uitvoerplaatbescherming) |
| Optionele accessoires | HP Latex 3x0-randhouders | HP Latex 3x0-randhouders | HP Latex 3x0-randhouders |
| | | HP Latex, opwikkelspoel van 54 inch (inclusief as van 2 inch met een adapter van 3 inch) | |
| | HP Latex, as van 2 inch voor printer van 54 inch (inclusief asadapter van 2 tot 3 inch) | HP Latex, as van 2 inch voor printer van 64 inch (inclusief asadapter van 2 tot 3 inch) | HP Latex, as van 2 inch voor printer van 64 inch (inclusief asadapter van 2 tot 3 inch) |
| | | HP Latex, as van 3 inch voor printer van 64 inch | HP Latex, as van 3 inch voor printer van 64 inch |
| | HP Latex 3x0-gebruikersonderhoudspakket | HP Latex 3x0-gebruikersonderhoudspakket | HP Latex 3x0-gebruikersonderhoudspakket |
| | | HP Latex-laadaccessoire substraat | |
| | | HP Latex 360-inktverzamelaar (inclusief verbruiksartikelen en de uitvoerplaatbescherming) | |
| Verbruiksartikelen | HP 831 Latex-printkoppen (1 set meegeleverd in de doos) | HP 831 Latex-printkoppen (1 set meegeleverd in de doos) | HP 831 Latex-printkoppen (1 set meegeleverd in de doos) |
| | HP 831 Latex-inkcartridges | HP 831 Latex-inkcartridges | HP 831 Latex-inkcartridges |
| | HP 831 Latex-Onderhoudscartridge (1 meegeleverd in de doos) | HP 831 Latex-Onderhoudscartridge (1 meegeleverd in de doos) | HP 831 Latex-Onderhoudscartridge (1 meegeleverd in de doos) |

Documentatie

U kunt de volgende documenten downloaden van <http://www.hp.com/go/latex300/manuals/>:

- Inleidende informatie
- Gebruikershandleiding
- Juridische informatie
- Beperkte garantie

De Quick Response (QR)-codeafbeeldingen die in sommige delen van deze gebruikershandleiding voorkomen, bieden koppelingen naar extra video-uitleg over bepaalde onderwerpen. Zie [Belangrijkste printeronderdelen op pagina 9](#) voor een voorbeeld van zulk een afbeelding

Veiligheidsmaatregelen


Lees de volgende veiligheidsmaatregelen alvorens de printer te gebruiken om er zeker van te zijn dat u de apparatuur op een veilige manier gebruikt.

U wordt verwacht de juiste technische opleiding en ervaring te hebben die nodig zijn om bekend te zijn met de gevaren waaraan u kunt blootstaan bij het uitvoeren van een taak, en de juiste maatregelen te treffen om de risico's voor uzelf en anderen te minimaliseren.

Algemene veiligheidsrichtlijnen

- Er zijn geen door de bediener te onderhouden onderdelen in de printer behalve die aan de orde komen in het reparatieprogramma voor klanten van HP (zie <http://www.hp.com/go/selfrepair/>). Raadpleeg voor onderhoud aan andere onderdelen gekwalificeerde onderhoudsmedewerkers.
- Schakel de printer uit en neem contact op met de servicevertegenwoordiger in de volgende gevallen:
 - Het netsnoer of de stekker is beschadigd.
 - De hardingsbehuizingen zijn beschadigd.
 - De printer is beschadigd door een klap.
 - Er is mechanische schade of schade aan de behuizing.
 - Er is vloeistof in de printer gekomen.
 - Er komt rook of een ongewone lucht uit de printer.
 - De printer is gevallen of de hardingsmodule is beschadigd.
 - De printer functioneert niet als normaal.
- Zet de printer uit in de volgende gevallen:
 - Tijdens onweer
 - Tijdens een stroomstoring
- Wees extra voorzichtig met zones die zijn gemarkeerd met waarschuwingslabels.

Gevaar van elektrische schok

 **WAARSCHUWING!** De interne schakelingen van de hardingszones, de uitvoerdroger, het verwarmingssysteem van de afdrukzone en de gevaarlijke spanningen van de ingebouwde voedingen kunnen de dood of ernstig lichamelijk letsel veroorzaken.

De printer gebruikt twee netsnoeren. Ontkoppel beide netsnoeren alvorens onderhoud aan de printer uit te voeren.

Ter vermindering van een elektrische schok:

- De printer mag alleen op geaarde stopcontacten worden aangesloten.
- Probeer de hardingsmodules niet te demonteren.
- De afgesloten systeemkappen of -pluggen niet verwijderen of openen.
- Steek geen voorwerpen door sleuven in de printer.

Hittegevaar

De hardingssubsystemen van de printer werken op hoge temperaturen en kunnen bij aanraking brandwonden veroorzaken. Neem de volgende voorzorgsmaatregelen in acht om persoonlijk letsel te voorkomen.

- Raak de interne ruimtes van de hardingszones van de printer niet aan.
- Laat in het geval van een substraatstoring de printer eerst afkoelen voordat u toegang probeert te krijgen tot de interne hardingszone en de uitvoerplaat.
- Laat de printer afkoelen alvorens onderhoudswerkzaamheden uit te voeren.

Brandgevaar

De hardingssubsystemen van de printer werken op hoge temperaturen.

Neem de volgende voorzorgsmaatregelen om het risico op brand te vermijden.

- Het is de verantwoordelijkheid van de klant om te voldoen aan de printervereisten en aan de plaatselijke elektrische regelgeving van het land waar de apparatuur wordt geïnstalleerd. Gebruik de stroomspanning die op het typeplaatje staat vermeld.
- Sluit de netsnoeren aan op de toegewezen lijnen die zijn beveiligd met een stroomonderbreker, zoals in de Handleiding voor plaatsing is beschreven. Gebruik geen verdeeldoos (verlengsnoer) om de netsnoeren aan te sluiten.
- Gebruik alleen netsnoeren die door HP met de printer zijn geleverd. Gebruik geen beschadigd netsnoer. Gebruik de netsnoeren niet met andere producten.
- Steek geen voorwerpen door sleuven in de printer.
- Mors geen vloeistof op de printer. Zorg ervoor dat na het reinigen alle componenten droog zijn voordat de printer weer wordt gebruikt.
- Gebruik in en om de printer geen spuitbusproducten die ontbrandbare gassen bevatten. Gebruik de printer niet in een omgeving met explosiegevaar.
- Blokkeer of bedek de openingen van de printer niet.
- Probeer de hardingsmodules niet te demonteren of te wijzigen.
- Zorg ervoor dat de door de fabrikant aanbevolen bedrijfstemperatuur van het substraat niet wordt overschreden. Raadpleeg de fabrikant indien deze informatie niet beschikbaar is. Laad geen substraten die niet kunnen worden gebruikt bij een werkingstemperatuur boven 125°C.
- Plaats geen substraten die ontbranden bij temperaturen lager dan 250°C (482°F). Als deze informatie niet beschikbaar is, moet het afdrukken permanent gecontroleerd worden. Zie opmerking hieronder.



OPMERKING: Testmethode gebaseerd op EN ISO 6942:2002; Evaluatie van materialen en materiaalcombinaties bij blootstelling aan een stralingshittebron, methode B. De testcondities om de temperatuur te bepalen waarop het substraat begint met ontsteken (vlam of gloed) waren: Warmtefluxdichtheid 30 kW/m², kopercalorimeter, K type thermokoppel.

Mechanisch gevaar

De printer heeft bewegende delen die persoonlijk letsel kunnen veroorzaken. Neem de volgende voorzorgsmaatregelen om persoonlijk letsel te voorkomen wanneer u dicht bij de printer werkt.

- Houd kleding en alle lichaamsdelen uit de buurt van bewegende delen van de printer.
- Draag geen halskettingen, armbanden en andere hangende voorwerpen.
- Als uw haar lang is, probeer dit dan vast te zetten zodat het niet in de printer terecht kan komen.
- Zorg ervoor dat mouwen of handschoenen niet vast komen te zitten in de bewegende delen van de printer.
- Sta niet te dicht bij ventilatoren, dit kan persoonlijk letsel veroorzaken en de afdrukkwaliteit beïnvloeden (door blokkeren van de luchtstroom).
- Raak aandrijvingen of bewegende rollen niet aan tijdens het afdrukken.
- Gebruik de printer niet zonder kleppen.

Gevaar van lichtstraling

Lichtstraling wordt uitgezonden vanuit de verlichting van de afdrukzone. Deze verlichting is in overeenstemming met de eisen van de risicogroep IEC 62471:2006: *Fotobiologische veiligheid van lampen en lampsystemen*. Het wordt echter aanbevolen niet direct naar de leds te kijken wanneer deze branden. Wijzig de module niet.

Gevaar bij zware substraten

Speciale aandacht is vereist om persoonlijk letsel te voorkomen bij het hanteren van zware substraten.

- Bij het hanteren van zware substraten kunnen meerdere personen nodig zijn. Let erop dat de rug niet te veel wordt belast en dat letsel wordt voorkomen.
- Overweeg het gebruik van een vorkheftruck, pallettruck of ander hanteringsapparaat.
- Draag persoonlijke beschermingsmiddelen, inclusief schoenen en handschoenen bij het hanteren van zware substraatrollen.

Omgaan met inkt

HP beveelt het dragen van handschoenen aan bij het hanteren van inktstelselcomponenten.

Waarschuwingen

De volgende symbolen worden in deze handleiding gebruikt om een correct gebruik van de printer te waarborgen en om te voorkomen dat de printer wordt beschadigd. Volg de instructies die met deze symbolen zijn gemarkeerd.

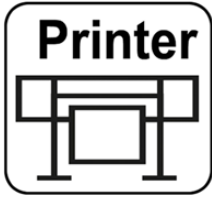







WAARSCHUWING! Het niet opvolgen van deze richtlijnen die met dit symbool zijn gemarkeerd, kan leiden tot ernstig letsel of overlijden.




VOORZICHTIG: Het niet opvolgen van deze richtlijnen die met dit symbool zijn gemarkeerd, kan leiden tot licht letsel of schade aan de printer.

Waarschuwingslabels

| Label | Toelichting |
|---|---|
|  | Printerlabel. Voor de identificatie van het netsnoer van de printer. |
|  | Hardingslabel. Voor de identificatie van het netsnoer van de droging. |
|  | <p>Gevaar van elektrische schok. Verwarmingsmodules werken met gevaarlijke spanningen. Ontkoppel alle stroombronnen alvorens onderhoud uit te voeren.</p> <p>VOORZICHTIG: Tweepolig. Neutrale zekering.</p> <p>Apparatuur mag alleen op een geaard stopcontact worden aangesloten. Raadpleeg voor onderhoud gekwalificeerde onderhoudsmedewerkers. Ontkoppel alle netsnoeren alvorens onderhoud uit te voeren. Er zijn geen door de bediener te onderhouden onderdelen in de printer.</p> <p>Voordat u begint, leest en volgt u de bedienings- en veiligheidsinstructies. Controleer of in invoerspanning binnen het spanningsbereik van de printer is. De printer heeft maximaal twee toegewezen lijnen.</p> <p>Dit label bevindt zich op de e-box.</p> |
|  | <p>Risico van brandwonden. Raak de hardingszone en de uitvoerplaat van de printer niet aan: ze kunnen heet worden.</p> <p>Dit label bevindt zich aan de voorkant van de hardingsmodule.</p> |
|  | <p>Risico van beklemd raken van vingers. Raak geen bewegende aandrijvingsonderdelen aan.</p> <p>Deze labels bevinden zich aan de achterkant van de printer, één op de ingangsaandrijving van het substraat en één op de aandrijving van de opwikkelspoel (alleen 330 en 360).</p> |
|  | <p>Bewegend deel. Weg houden van bewegende printkopwaggen. Tijdens het afdrukken beweegt de printkopwaggen heen en weer over het substraat.</p> <p>Dit label bevindt zich aan de achterkant van het wagenvenster, achter het kunststof.</p> |

| Label | Toelichting |
|---|--|
|  | <p>U wordt aangeraden om handschoenen te dragen bij het hanteren van de onderhoudscartridge, de platen of de inktverzamelaar.</p> <p>Dit label bevindt zich op de onderhoudscartridge.</p> |
|  | <p>Gevaar van elektrische schok. Verwarmingsmodules werken met gevaarlijke spanningen. Ontkoppel alle voedingsbronnen alvorens onderhoud uit te voeren.</p> <p>Dit label bevindt zich op de PCA-behuizing van de hardingsbesturing. Alleen voor onderhoudspersoneel.</p> |
|  | <p>Gevaar van elektrische schok. De printer gebruikt twee netsnoeren. Voedingen werken met gevaarlijke spanningen. Ontkoppel alle netsnoeren alvorens onderhoud uit te voeren.</p> <p>Dit label bevindt zich aan de binnenkant (alleen in de 360), dicht bij de behuizing van de verwarmingselementen van de afdrukzone. Alleen voor onderhoudspersoneel.</p> |
|  | <p>Gevaarlijke bewegende onderdelen. Draaiende ventilatorbladen. Houd uw handen weg.</p> <p>Deze labels bevinden zich aan de binnenkant, dicht bij de verwarmingsventilatoren van de afdrukzone (alleen voor 360), één dicht bij de vacuüm- en één dicht bij de aërosolventilator. Alleen voor onderhoudspersoneel.</p> |
|  | <p>Gevaarlijke zone. Verwarmingsmodules werken met gevaarlijke spanningen.</p> <p>Gevaar van elektrische schok. Het apparaat gebruikt twee netsnoeren. Ontkoppel alle netsnoeren alvorens onderhoud uit te voeren. Voedingen werken met gevaarlijke spanningen</p> <p>Dubbelpolig, neutrale zekering.</p> <p>Apparatuur mag alleen op een geaard stopcontact worden aangesloten.</p> <p>Dit label bevindt zich in de behuizing van het scangedeelte en in de behuizing van de besturing van de scan- en luchtgordijnverwarming (alleen de 360). Alleen voor onderhoudspersoneel.</p> |

 **OPMERKING:** De uiteindelijke labelpositie en labelgrootte op de printer kunnen enigszins verschillen, maar moeten zich altijd dicht bij het potentiële risicogebied bevinden.

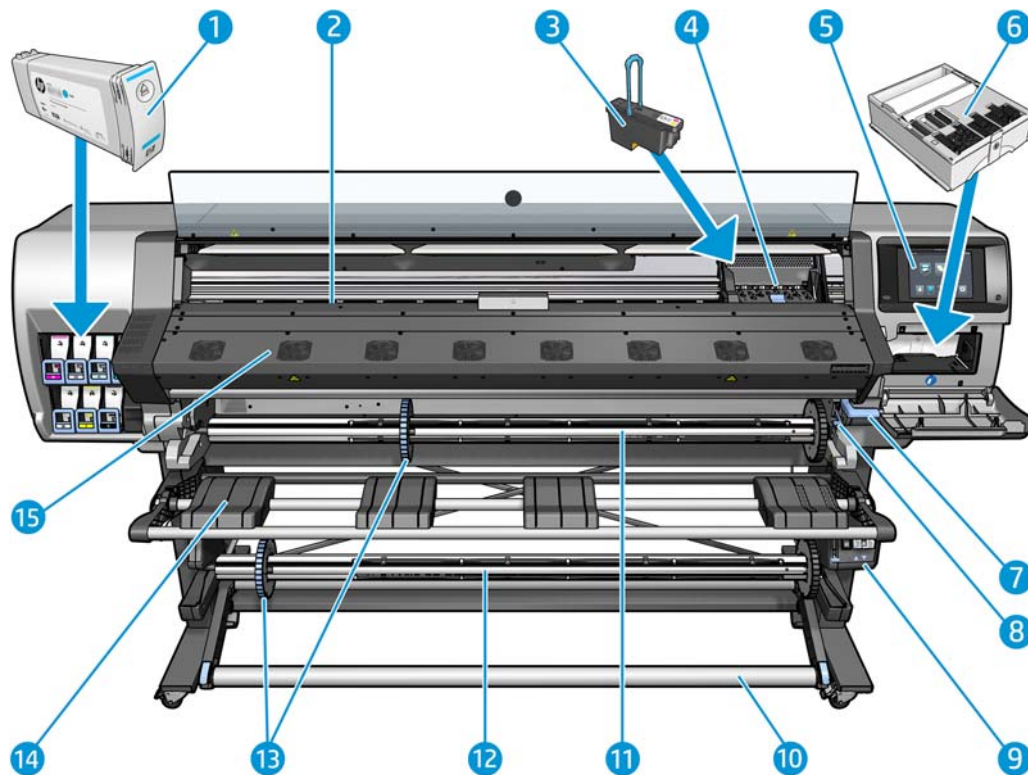
Belangrijkste printeronderdelen



De bovenstaande afbeelding is een QR-code met een koppeling naar een video; zie [Documentatie op pagina 4](#).

De basisonderdelen van de printer worden op de volgende afbeeldingen weergegeven.

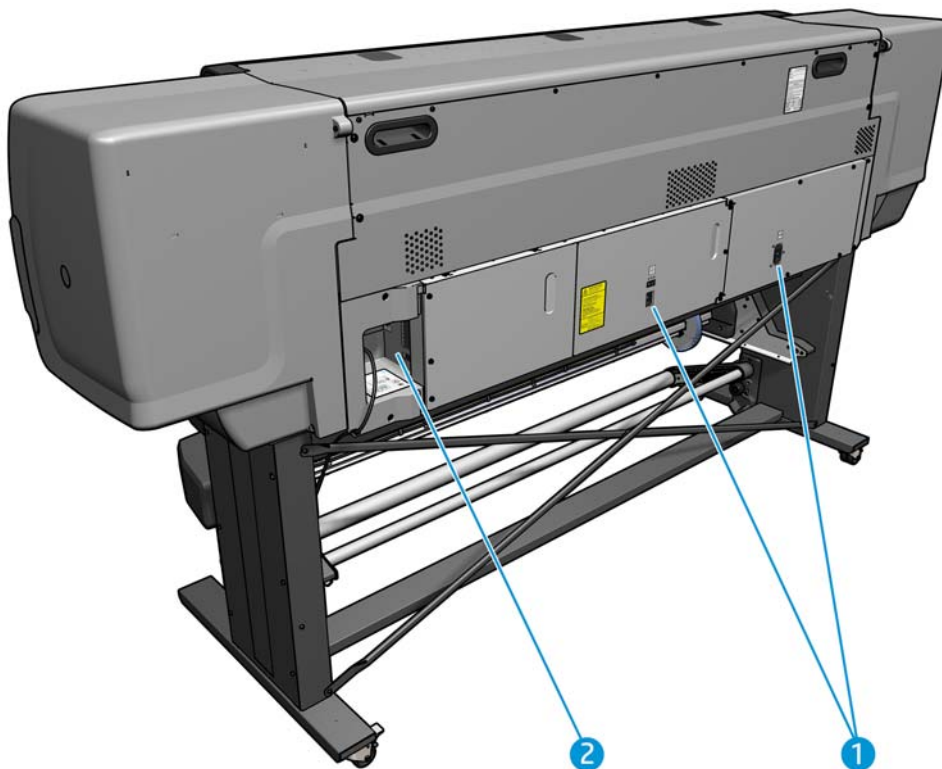
Voorbeeld



1. Inktcartridge
2. Plaat
3. Printkop
4. Printkopwagen
5. Voorpaneel
6. Onderhoudscartridge
7. Substraatdrukhendel
8. Asvergrendelingshendel
9. Opwikkelpoelmotor
10. Draagijzer

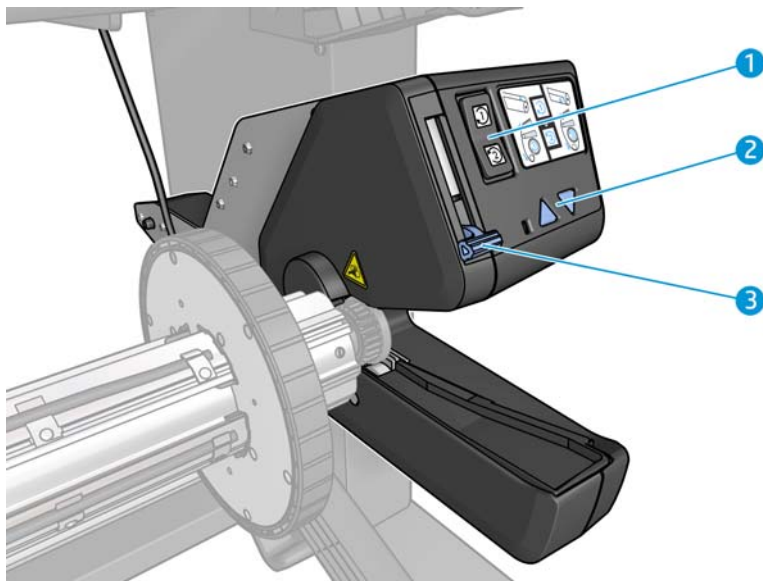
- 11. As
- 12. Opwikkelspoel
- 13. Asstop
- 14. Laadtafel
- 15. Hardingsmodule

Achteraanzicht



- 1. Stroomschakelaar en stroomaansluiting
- 2. Aansluitingen voor communicatiekabels en optionele accessoires

Opwikkelspoelmotor



1. Wickelrichtingschakelaar
2. Knoppen handmatig wikkelen
3. Opwikkelspoelhendel

Laadaccessoire

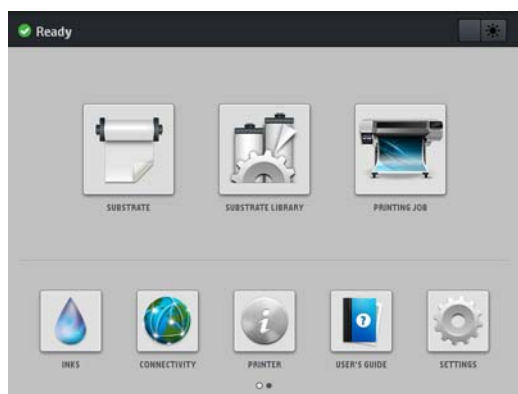


Met het laadaccessoire kunt u sommige substraatsoorten laden die moeilijk te laden zijn. Zie [Het laadaccessoire \(alleen 360\) op pagina 63](#).

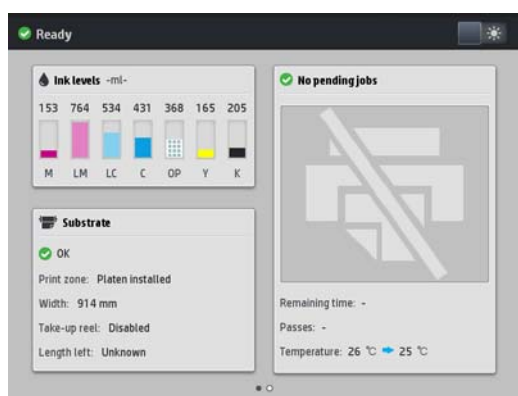
Voorpaneel

Inleiding tot het voorpaneel

Het voorpaneel is een aanraakgevoelig scherm met een grafische gebruikersinterface; het bevindt zich rechts op de voorzijde van de printer. Het geeft u volledige controle over uw printer: vanuit het voorpaneel kunt u informatie bekijken over de printer, printerinstellingen wijzigen, kalibraties en tests uitvoeren, enzovoort. Het voorpaneel toont ook waarschuwings- en foutmeldingen wanneer dat nodig is.









Er is een alternatief beginscherm dat u kunt zien door uw vinger over het scherm naar links te bewegen. Het geeft de status van de inktcartridges, het substraat en de huidige afdruktaak weer.



Het voorpaneel heeft een groot centraal gedeelte om dynamische informatie en pictogrammen te tonen. Aan de linkerkant kunt u tot zes vaste pictogrammen zien op verschillende momenten. Normaal gesproken worden deze niet allemaal op hetzelfde moment getoond.

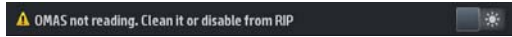
Vaste pictogrammen die u links en rechts hebt vastgezet

- Druk op  (Start) om terug te gaan naar het beginscherm.
- Druk op  (Vraagteken) om help over het huidige scherm te bekijken.
- Druk op  (Linkerdriehoekje) om naar het vorige item te gaan.
- Druk op  (Rechterdriehoekje) om naar het volgende item te gaan.
- Druk op  (Terug) om naar het laatst bezochte scherm te gaan. Hierdoor worden wijzigingen aangebracht in het huidige scherm niet verwijderd.
- Druk op  (Rode x) om het huidige proces te annuleren.


Dynamische pictogrammen beginscherm

De volgende items worden alleen op het beginscherm weergegeven.

- In de linkerbovenhoek van het scherm staat het bericht met de status van de printer of de belangrijkste huidige waarschuwing. Druk op dit bericht om een lijst met alle huidige waarschuwingen te zien, met een pictogram dat de ernst van elke waarschuwing aangeeft. U kunt op de waarschuwingsknop drukken voor hulp bij het oplossen van het probleem.



- In de rechterbovenhoek, drukt u op  om de verlichting van de afdrukzone in- of uit te schakelen.
- Druk op  (Substraat) om de substraatstatus te bekijken en substraatbehandelingen uit te voeren.
- Druk op  (Bibliotheek) om de Substraatbibliotheek te openen en toegang te krijgen tot de uitgebreide online bibliotheek van substraatvoorinstellingen.
- Druk op  (Afdrukken printer) om informatie over de momenteel afgedrukte taak te bekijken.
- Druk op  (Inkt) om de inktstatus te bekijken en handelingen aan de inktcartridge en de printkop uit te voeren.
- Druk op  (Connectiviteit) om de netwerk- en internetstatus te bekijken en aanverwante instellingen te wijzigen.
- Druk op  om informatie over de printer te bekijken.
- Druk op  (Documentatie) voor hulp.
- Druk op  om printerinstellingen in het algemeen te bekijken en te wijzigen.





Als de printer enige tijd niet actief is, wordt de slaapstand geactiveerd en wordt het voorpaneel uitgeschakeld. Wanneer u de tijd wilt wijzigen die verstrijkt voordat de slaapmodus actief wordt, drukt u op , vervolgens op **Setup > Front panel options > Sleep mode wait time** (Instellingen > Installatie > Frontpaneelopties > Wachtijd slaapmodus). U kunt een tijd instellen tussen 5 en 240 minuten; de standaardinstelling is 25 minuten.

De printer ontwaakt uit slaapstand en schakelt het display van het voorpaneel in wanneer er externe interactie is.

Op verschillende plaatsen in deze handleiding vindt u informatie over specifieke gebruikstoepassingen van het voorpaneel.

De taal voor het voorpaneel wijzigen

Er zijn twee methoden om de taal te wijzigen die wordt gebruikt voor de menu's en berichten van het voorpaneel.


- Als u de huidige taal op het frontpaneel begrijpt, gaat u naar het frontpaneel en drukt u op , daarna **Setup > Front panel options > Language** (Instellingen > Installatie > Frontpaneelopties > Taal).
- Als u de huidige taal op het frontpaneel niet begrijpt, schakelt u de printer uit. Schakel deze in. Zodra het pictogram  (Start) verschijnt, houdt u deze enkele seconden ingedrukt. Wanneer alle pictogrammen verschenen zijn op het frontpaneel, drukt u op  (Start), gevolgd door  (Vorige). Het frontpaneel knippert even.

Bij beide methoden verschijnt nu het taalselectiemenu op het voorpaneel.




Druk op uw gewenste taal.


De datum en tijd weergeven of instellen

Als u de datum en tijd van de printer wilt weergeven, gaat u naar het frontpaneel en drukt u op , daarna op **Setup > Front panel options > Date and time options** (Instellingen > Frontpaneelopties > Opties datum en tijd).

Hoogte instellen

Als uw printer werkt op een hoogte van meer dan 500 m boven het zeepeil, gaat u naar het frontpaneel en drukt u op , daarna op **Setup > Select altitude** (Instellingen > Installatie > Hoogte selecteren) om de werkhoogte van de printer op te geven.


Tijd voor stand-by instellen

Wanneer er geen afdruktaken meer zijn of u de printer van tevoren wilt opwarmen (de optie **Prepare printing** (Afdrukken voorbereiden) in de RIP), blijven de hardingsverwarmers van de printer ingeschakeld gedurende de opgegeven tijd en temperatuur indien er een andere taak wordt ingesteld of indien u een afdrukkwaliteitsprobleem moet omzeilen dat mogelijk wordt veroorzaakt door een onjuiste temperatuur in de afdrukzone. Om te kiezen hoe lang de verwarming blijft ingeschakeld in deze situatie, gaat u naar het frontpaneel en drukt u op , daarna op **Substrate > Substrate handling options > Curing standby duration** (Instellingen > Substraat > Opties voor substraatbehandeling > Stand-byduur harding). U kunt een tijd selecteren tussen 5 en 120 minuten.


De hardingstemperatuur tijdens de stand-byperiode wordt automatisch door de printer ingesteld.

Instelling slaapstand wijzigen


Als de printer is ingeschakeld maar een bepaalde periode niet wordt gebruikt, wordt automatisch de slaapstand geactiveerd om energie te besparen. De standaard wachttijd is 25 minuten. Als u de wachttijd

voor het activeren van de slaapstand wilt wijzigen, gaat u naar het frontpaneel en drukt u op , daarna op **Setup > Front panel options > Sleep mode wait time** (Instellingen > Installatie > Frontpaneelopties > Wachtijd slaapmodus). Voer de gewenste wachttijd in minuten in en druk op **OK**.


Het luidsprekervolume instellen

Als u het volume van de luidspreker van de printer wilt wijzigen, gaat u naar het frontpaneel en drukt u op , daarna op **Setup > Front panel options > Speaker volume** en vervolgens selecteert u **Off, Low** of **High** (Instellingen > Installatie > Frontpaneelopties > Luidsprekervolume > Uit, Zacht, Hard).


Audiowaarschuwingen in- of uitschakelen

Wanneer u de audiowaarschuwingen wilt in- of uitschakelen, gaat u naar het frontpaneel en drukt u op , daarna op **Setup > Front panel options > Enable audio alert** of **Disable audio alert** (Instellingen > Installatie > Frontpaneelopties > Audiowaarschuwing inschakelen of Audiowaarschuwing uitschakelen). Alle audiowaarschuwingen zijn standaard ingeschakeld.

De helderheid van het frontpaneeldisplay wijzigen


Wanneer u de helderheid van het frontpaneeldisplay wilt wijzigen, drukt u op , daarna op **Setup > Front panel options > Display brightness** (Instellingen > Installatie > Frontpaneelopties > Helderheid display) en selecteert u een waarde door de schuifbalk te verplaatsen. Druk op **OK** om de waarde op te slaan.

De maateenheden wijzigen

Als u andere maateenheden wilt weergeven op het frontpaneel, drukt u op , daarna op **Setup > Front panel options > Unit selection** en vervolgens op **English** of **Metric** (Instellingen > Installatie > Frontpaneelopties > Eenheidselectie > Engels of Metrisch).

U kunt de maateenheid ook wijzigen in de geïntegreerde webserver. Zie [Toegang tot de geïntegreerde webserver op pagina 22](#).


Fabrieksinstellingen herstellen

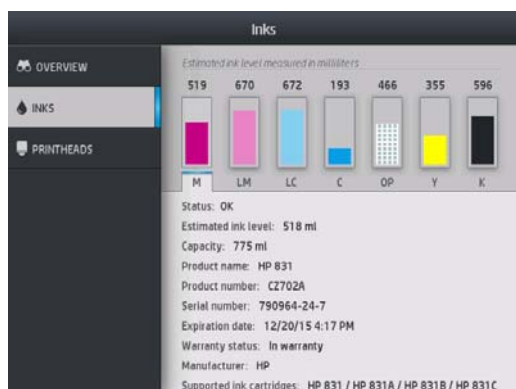
Wanneer u de printerinstellingen wilt terugzetten naar de oorspronkelijke fabriekswaarden, gaat u naar het frontpaneel en drukt u op , daarna op **Setup > Resets > Restore factory settings** (Instellingen > Installatie > Herstellen > Fabrieksinstellingen herstellen). Met deze optie worden alle printerinstellingen, behalve de Gigabit Ethernet- en de substraatvoorinstellingen, hersteld.

Printerstatus controleren

Het frontpaneel en de geïntegreerde webserver geven beide de status van de printer, het geladen substraat en het inktstelsel weer.

De status van de inktpatronen controleren

U kunt de inktniveaus van de inktpatronen bekijken door op  (Inkt) te drukken op het beginscherm van het frontpaneel.



Voor meer informatie over een bepaalde inktcartridge, drukt u op de rechthoek die deze cartridge voorstelt. De volgende informatie wordt weergegeven.

- Status
- Geschat inktniveau
- Capaciteit
- Productnaam
- Productnummer
- Serienummer
- Verloopdatum
- Garantiestatus
- Fabrikant
- Ondersteunde inktcartridges

Dit zijn de mogelijke statusberichten van de inktcartridge die u kunt zien op het frontpaneel:

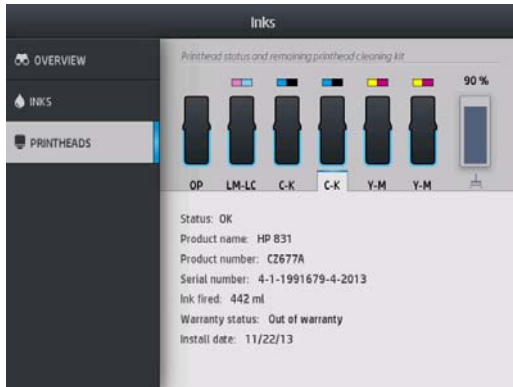
- **OK:** De patroon werkt normaal, er treden geen bekende problemen op.
- **Missing (Ontbreekt):** Er is geen patroon aanwezig of de patroon is niet goed in de printer geïnstalleerd.
- **Low (Laag):** De inkt is bijna op.
- **Very low (Kritiek):** Het inktniveau is zeer laag.
- **Empty (Leeg):** De inktpatroon is leeg
- **Reseat (Installeer opnieuw):** U wordt aangeraden de patroon te verwijderen en opnieuw te plaatsen.
- **Replace (Vervangen):** U wordt aangeraden de lege patroon te vervangen door een nieuwe patroon.
- **Expired (Verlopen):** De vervaldatum van de cartridge is verstreken.
- **Incorrect (Niet geschikt):** De patroon is niet geschikt voor deze printer. Het bericht bevat een lijst met compatibele patronen.
- **Non-HP (Niet-HP):** De patroon is gebruikt, bijgevuld of illegaal.

U kunt de status van de inktpatronen ook weergeven in de geïntegreerde webserver. Zie [Toegang tot de geïntegreerde webserver op pagina 22](#).

De status van een inktkop controleren

De printer controleert na iedere afdruk automatisch de printkoppen en voert een servicebeurt uit. Volg onderstaande stappen voor meer informatie over de printkoppen.

1. Op het frontpaneel van het beginscherm, drukt u op  (Inkt) (HP Latex 360) of op het pictogram van de printkop (HP Latex 310 en 330).



2. Selecteer de printkop waarvan u de informatie wilt weergeven.
3. Het voorpaneel geeft de volgende informatie weer:
 - Status
 - Productnaam
 - Productnummer
 - Serienummer
 - Afgevuurde inkt
 - Garantiestatus
 - Installatiedatum


Dit zijn de mogelijke statusberichten van de printkop die u kunt zien op het frontpaneel:

- **OK:** De printkop werkt normaal, er treden geen bekende problemen op.
- **Missing (Ontbreekt):** Er is geen printkop aanwezig of de printkop is niet goed in de printer geïnstalleerd.
- **Reset (Installeer opnieuw):** U wordt aangeraden de printkop te verwijderen en opnieuw te plaatsen. Als dat niet lukt, maakt u de elektrische verbindingen schoon (zie [Elektrische contacten van een printkop reinigen op pagina 146](#)). Als dat niet lukt, vervangt u de printkop door een nieuwe printkop (zie [Een printkop vervangen op pagina 139](#)).
- **Replace (Vervangen):** De printkop doet het niet meer. Vervang de printkop met een werkende printkop (zie [Een printkop vervangen op pagina 139](#)).
- **Replacement incomplete (Vervanging niet compleet):** Het vervangproces van de printkop is niet voltooid. start het vervangproces van de printkop opnieuw en laat het volledig voltooien.
- **Remove (Verwijderen):** Het type printkop is niet geschikt voor gebruik met uw printer.
- **Non-HP inkt (Niet-HP inkt):** Inkt van een gebruikte, bijgevoelde of illegaal inktpatroon is door de printkop gegaan. Zie het beperkte garantiedocument dat wordt geleverd met uw printer voor details over de implicaties van de garantie.

U kunt de printkopstatus en de garantiestatus ook raadplegen in de geïntegreerde webserver. Zie [Toegang tot de geïntegreerde webserver op pagina 22](#).

Het bestandssysteem controleren

Het is mogelijk om de integriteit van het bestandssysteem op de harde schijf van de printer te controleren en eventuele fouten automatisch te herstellen. Wij raden u aan dit ongeveer elke zes maanden te doen of wanneer u problemen ondervindt bij de toegang tot bestanden op de harde schijf.

Wanneer u een bestandssysteemcontrole wilt uitvoeren, gaat u naar het frontpaneel en drukt u op , daarna op **Preventive maint. tasks > File system check** (Instellingen > Preventieve onderhoudstaken > Controle bestandssysteem).

Wanneer de printer schade bemerkt aan het bestandssysteem, bijvoorbeeld na een ernstig softwareprobleem, start er automatisch een bestandssysteemcontrole. Dit kan ongeveer 10 minuten duren.

Printermeldingen

De printer kan twee soorten meldingen weergeven:

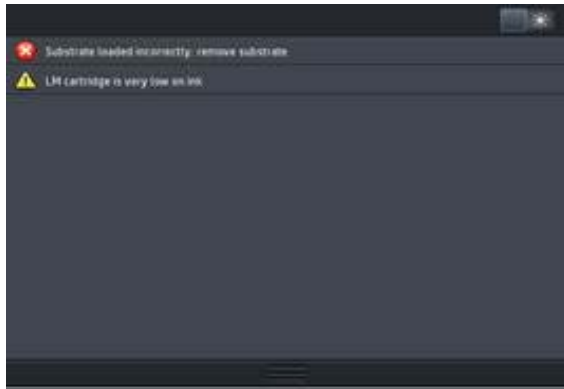
- **Fouten:** wanneer de printer niet kan afdrukken.
- **Waarschuwingen:** Wanneer er een wijziging moet worden uitgevoerd op de printer, zoals kalibratie, preventief onderhoud of vervanging van een inktcartridge
- **Advies:** Als er een firmware-update beschikbaar is of als de gedownloade firmware klaar is om geïnstalleerd te worden.

Printermeldingen verschijnen op het voorpaneel en in de geïntegreerde webserver.

- **Voorpaneeldisplay:** Het voorpaneel toont de waarschuwingen in de linkerbovenhoek van het scherm (meldingsbalk).



Er wordt tegelijk slechts één waarschuwing weergegeven. Als u op de meldingsbalk drukt, worden alle huidige printerwaarschuwingen weergegeven. De waarschuwingslijst kan teruggevouwen worden door op de onderste rij van de lijst te drukken of deze omhoog te schuiven.



Als u op een waarschuwing klikt, wordt de applicatie geopend die het probleem kan verhelpen. Advies over de firmware-update wordt genegeerd wanneer u de printerapplicatie opent. Zodra het advies genegeerd is, wordt er later geen herinnering meer weergegeven over hetzelfde advies (in het geval van firmware-updates verschijnt er een nieuwe melding wanneer een nieuwe firmwareversie beschikbaar is).

- **Geïntegreerde webserver:** De geïntegreerde webserver geeft maar één melding tegelijk weer, namelijk degene die het meest belangrijk wordt geacht.

Na een melding, moet u mogelijk een onderhoudshandeling uitvoeren; zie [Hardware-onderhoud op pagina 131](#).

Bij de volgende meldingen moet er een onderhoudstechnicus langskomen:

- **Service-onderhoudsset 1**
- **Service-onderhoudsset 2**
- **Service-onderhoudsset 3**

Printerstatussen

De printer kan in een van de volgende statussen zijn; voor sommige ervan moet worden gewacht.

- **Klaar (koud):** De printer is ingeschakeld maar heeft nog niet afgedrukt en de verwarmers zijn nog niet aangezet.
- **Vorbereiden op afdrukken:** De verwarmers van de printer worden opgewarmd en de printkoppen worden voorbereid op het afdrukken. Dit duurt 1 tot 6 min.
- **Klaar voor substraat**
- **Klaar voor zijde A/B**
- **Printing**
- **Afdrukken zijde A/B**
- **Drying (Drogen):** Dit duurt 1,5 tot 5 min.
- **Finishing (Afwerken):** De printer koelt af en wordt voorbereid voor stand-by. Dit duurt 0,5 tot 5 min.

Als taken van dezelfde afdrukmodus als het al afgedrukte bestand worden verzonden terwijl de printer bezig is met **Drying** (Drogen) (als de snijder niet is ingeschakeld) of **Finishing** (Afwerken), gaat de printer naar **Preparing to print** (Vorbereiden voor afdrukken).

Om tijd tussen de afdrukken te besparen, kunt u taken met dezelfde afdrukmodus (zelfde aantal passages) samenvoegen en de snijder uitschakelen om de **Drying** (Drogings-) en **Finishing** (Afwerkings-)fasen over te slaan. Voor een betere doorvoer wordt u aangeraden om nesten te gebruiken om verschillende taken in dezelfde workflow af te drukken.


Zelfs als de snijder is ingeschakeld of als achtereenvolgende taken verschillende afdrukmodi gebruiken, is het beter om ze allemaal af te drukken zonder oponthoud om de tijd voor **Preparing to print** (Voorbereiden voor afdrukken) te minimaliseren.


Marges wijzigen


De printermarges bepalen de ruimte tussen de randen van de afbeelding en de randen van het substraat. De 360-printer met inktverzamelaar kan afdrukken zonder zijmarges (full-bleed).


De zijmarges voor een specifieke afdraktaak worden in de RIP-software geselecteerd; als de taak de substraatbreedte overschrijft, wordt er afgekapt.

Het frontpaneel biedt aanvullende instellingen voor de boven- en ondermarges: zie [Tabel 11-6 Marges op pagina 179](#). Deze instellingen gelden alleen voor enkele afdrukken wanneer de snijder niet in gebruik is. De boven- en ondermarges worden niet toegepast tijdens dubbelzijdig afdrukken.

Wanneer u de bovenmarge op het frontpaneel wilt instellen, drukt u op , daarna op **Substrate** > **Substrate handling options** > **Extra top margin** (Instellingen > Substraat > Opties voor substraatbehandeling > Extra bovenmarge).

Wanneer u de bovenmarge op het frontpaneel wilt instellen, drukt u op , daarna **Substrate** > **Substrate handling options** > **Extra bottom margin** (Instellingen > Substraat > Opties voor substraatbehandeling > Extra ondermarge).

 **OPMERKING:** De extra boven- of ondermarge die in het voorpaneel is ingesteld wordt toegepast naast de boven- of ondermarge die in de RIP is geselecteerd.

 **OPMERKING:** De zijmarges kunnen worden aangepast in de RIP.

De interne afdrukken van de printer aanvragen

De interne afdrukken bieden verschillende soorten informatie over de printer. U kunt deze afdrukken opvragen via het voorpaneel van de printer. Hiervoor hoeft u geen computer te gebruiken.

Voordat u een interne afdruk opvraagt, moet u controleren of het substraat is geplaatst en dat het bericht **Ready** (Klaar) op het voorpaneel wordt weergegeven.

Als u een interne afdruk wilt afdrukken, drukt u op , daarna op **Setup** > **Internal prints** (Instellingen > Installatie > Interne afdrukken) en vervolgens selecteert u het gewenste type interne afdruk.


De volgende interne afdrukken zijn beschikbaar:

- Usage report (Gebruiksrapport): geeft een schatting weer van het totale aantal afdrukken, het aantal afdrukken per type substraat, het aantal afdrukken per afdrukkwaliteitsoptie en de totale hoeveelheid inktverbruik per kleur. De nauwkeurigheid van deze schattingen is niet gegarandeerd.
- Service information (Service-informatie): biedt informatie voor de onderhoudstechnici.

Gebruiksstatistieken van de levensduur controleren

Er zijn twee manieren om de gebruiksstatistieken van uw printer te controleren.

 **OPMERKING:** De nauwkeurigheid van de gebruiksstatistieken is niet gegarandeerd.

- In de geïntegreerde webserver gaat u naar het tabblad **Main** (Hoofd) en selecteert u **History** (Geschiedenis) > **Usage** (Gebruik). Zie [Geïntegreerde webserver op pagina 21](#).
- Vanuit het frontpaneel drukt u op , daarna op **Setup** > **Internal prints** > **User information prints** > **Print usage report** (Instellingen > Installatie > Interne afdrukken > Afdrukken gebruikersinformatie > Gebruiksrapport afdrukken).

Geïntegreerde webserver



Inleiding tot de geïntegreerde webserver:

De geïntegreerde webserver is een webserver die in de printer actief is. U kunt deze gebruiken om printerinformatie te verkrijgen, instellingen en voorinstellingen te beheren, printkoppen uit te lijnen, nieuwe firmware te uploaden en problemen op te lossen. Onderhoudstechnici kunnen het gebruiken om interne gegevens op te halen waarmee ze printerproblemen kunnen vaststellen.

U kunt de geïntegreerde webserver op afstand openen via een gewone webbrower die op een computer aanwezig is. Zie [Toegang tot de geïntegreerde webserver op pagina 22](#).

Op het venster van de geïntegreerde webserver worden drie afzonderlijke tabbladen getoond. Knoppen aan de bovenkant van iedere pagina bieden toegang tot online hulp en het nabestellen van benodigdheden.

Hoofdtabblad

Het **Hoofd**-tabblad biedt informatie over de volgende items.

- Substraat, inkt, printkop en onderhoudsstatus
- Temperatuur van de hardingsmodule
- Substraat- en inktgebruik en telgegevens

Tabblad Setup

Met het tabblad **Setup** kunt u de volgende taken uitvoeren.

- Printerinstellingen opgeven zoals maateenheden en vernieuwingsdatum
- Netwerk- en beveiligingsinstellingen opgeven
- Datum en tijd instellen
- Firmware bijwerken
- Printkoppen uitlijnen
- Substraatvoorinstellingen uploaden
- E-mailmeldingen configureren

Tabblad Ondersteuning

Met het tabblad **Ondersteuning** krijgt u allerlei hulp voor uw printer.

- Bladeren door nuttige informatie uit diverse bronnen
- Problemen oplossen
- HP Designjet-koppelingen voor technische ondersteuning voor uw printer en accessoires
- Toegang tot serviceondersteuningspagina's die actuele en historische gegevens van het gebruik van de printer tonen

Tabblad Netwerken

Via het tabblad **Netwerken** kunt u de netwerkconfiguratie van de printer wijzigen.

Tabblad Customer Involvement Program (klantbetrokkenheidsprogramma)


Via het tabblad **Customer Involvement Program** kunt u zich aanmelden voor het klantbetrokkenheidsprogramma en uw deelname configureren.

Toegang tot de geïntegreerde webserver

Gebruik de geïntegreerde webserver om op afstand printerinformatie weer te geven via een gewone webserver op een computer.

De volgende browsers zijn getest op compatibiliteit met de geïntegreerde webserver:

- Internet Explorer 7 of hoger voor Windows
- Safari 3 of hoger voor Mac OS X
- Mozilla Firefox 3,6 en hoger
- Google Chrome 7 of later

Wanneer u de geïntegreerde webserver op een willekeurige computer wilt gebruiken, opent u de webbrowser en typt u het IP-adres van de printer in de adresbalk van de browser. Nadat u op het pictogram  (Connectiviteit) hebt gedrukt, verschijnt het IP-adres van de printer op het frontpaneel.

Als u deze instructies volgt maar de geïntegreerde webserver niet kunt openen, raadpleegt u [Geen toegang tot geïntegreerde webserver op pagina 168](#).

De taal voor de geïntegreerde webserver wijzigen

De geïntegreerde webserver werkt in de volgende talen: Engels, Portugees, Spaans, Catalaans, Frans, Italiaans, Duits, vereenvoudigd Chinees, traditioneel Chinees, Koreaans en Japans. De server gebruikt de taal die u opgeeft in de webbrowsersopties. Als u een niet-ondersteunde taal hebt opgegeven, wordt het Engels geselecteerd.

Als u een andere taal wilt selecteren, moet u de taalinstelling in uw webbrowser wijzigen. Als u bijvoorbeeld Chrome gebruikt, gaat u naar **Instellingen, Taal** (in de weergave geavanceerde instellingen). Zorg ervoor dat de gewenste taal bovenaan staat in de lijst van het dialoogvenster. of als u Internet Explorer versie 8 gebruikt, gaat u naar het menu **Extra** en selecteert u **Internet-opties > Talen**. Controleer of de taal die u wilt gebruiken, boven aan de lijst in het dialoogvenster staat.


Sluit de webbrowser en open deze opnieuw om de wijziging door te voeren.

Toegang tot de printer beperken

In de geïntegreerde webserver kunt u **Setup > Security** (Installatie > Beveiliging) selecteren om een beheerderswachtwoord in te stellen. Als dit is ingesteld moeten het wachtwoord worden gegeven om de volgende printerfuncties uit te voeren.


- Telgegevens wissen.
- Werk de firmware van de printer bij.
- Wijzig de beveiligingsinstellingen.
- Bekijk beschermde printerinformatie.
- Wijzig de internetverbindinginstellingen.
- Wijzig sommige netwerkinstellingen.
- Configureer het klantbetrokkenheidsprogramma
- Voer probleemoplossingstests voor de connectiviteit uit.

Ga voor meer informatie naar de online hulp van de geïntegreerde webserver.

Als u het beheerderswachtwoord bent vergeten, kunt u het huidige wachtwoord wissen vanaf het voorpaneel: druk op , daarna op **Setup > Connectivity > Advanced > Embedded Web Server > Reset EWS password** (Instellingen > Installatie > Connectiviteit > Geavanceerd > Geïntegreerde webserver > Wachtwoord opnieuw instellen).

Meedoen aan het klantbetrokkenheidsprogramma

U kunt het klantbetrokkenheidsprogramma activeren of deactiveren vanuit de geïntegreerde webserver of vanuit het frontpaneel van de printer.

 **OPMERKING:** Vanuit het frontpaneel, drukt u op , daarna op **Setup > Customer Involvement Program** (Instellingen > Installatie > Klantbetrokkenheidsprogramma).

Het klantbetrokkenheidsprogramma is een statistisch volgsysteem voor het printergebruik. Het kan ook worden gebruikt om de geschiktheid te bepalen voor sommige op gebruik-gebaseerde beloningsprogramma's of om het apparaat te controleren dat in verbinding staat met optionele services, zoals proactieve cartridgevervangingen, pay-per-use-contracten of ondersteuningsovereenkomsten (beschikbaarheid verschilt per product, regio en land). Zie het tabblad Klantbetrokkenheidsprogramma van de geïntegreerde webserver voor meer informatie over de verzamelde gegevens of over het gebruik van gegevens door HP. Zodra het klantbetrokkenheidsprogramma wordt geactiveerd, zal uw printer eenmaal per week automatisch 'momentopnames van het gebruik' via het internet naar HP verzenden en dit zolang het klantbetrokkenheidsprogramma is geactiveerd. De momentopnamebestanden worden verzameld op een opslagserver en worden daarna automatisch verwerkt om relevante gegevens te extraheren die in een gebruikersdatabase zijn opgeslagen. Het verzenden van de gegevens interfereert niet met de normale werking van de printer en vereist geen aandacht van welke aard ook. U kunt uw deelname op elk moment beëindigen, in welk geval de gegevensoverdracht onmiddellijk wordt stopgezet.

HP Designjet 360

Printer status: ! Printhead cleaning kit is missing

Main Setup Networking Customer Involvement Program Support

CIP configuration
CIP status and test

Customer Involvement Program

Please help us to create better products!

Join the Customer Involvement Program (CIP) and help us create products that better meet your needs! The printer usage data that we automatically collect and send over the Internet will help us to determine how you use your printer and which product features are the most important to you, and to calculate aggregate usage statistics. It may also be used to determine eligibility for certain usage-based reward programs. All data are collected and used in accordance with the CIP Privacy Information. There are no mandatory surveys or follow-up emails. No personal contact information is collected. You can stop participating at any time.

Yes, I want to participate (send anonymous data only)

Also send my printer's serial number (this may allow us to provide you with better product service and support, and is required to determine eligibility for certain usage-based reward programs)

CIP Privacy Information

Hewlett-Packard Company (HP) respects your privacy and is committed to protecting it. HP provides this privacy information to inform you that, with your permission, the Customer Involvement Program (CIP) enables your product to send configuration and usage information periodically to HP over the Internet. Information sent to HP is used to improve products and services, and to calculate aggregate usage statistics. It may also be used to determine eligibility for certain usage-based reward programs.

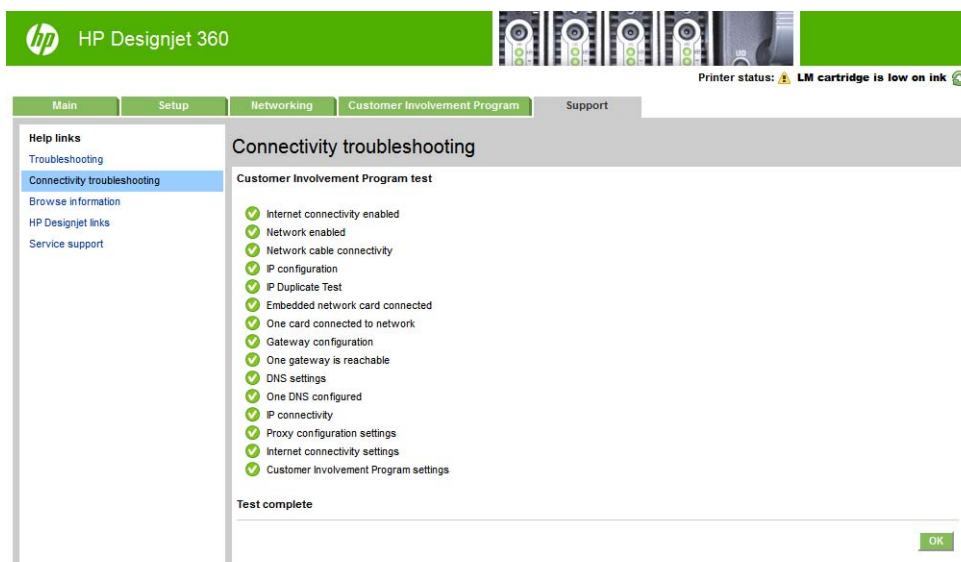
HP collects your printer's status and usage data, and other print-specific data. These data may be shared with other HP entities, possibly overseas, to enable the Customer Involvement Program. The list below specifies the type of

You must click "Apply" for any changes to be recorded

Apply

Op de pagina **CIP configuration** (CIP-configuratie) van het tabblad **Customer Involvement Program** (Klantbetrokkenheidsprogramma) kunt u uw deelname aan het klantbetrokkenheidsprogramma starten, beëindigen of wijzigen. Standaard worden alleen anonieme gebruiksgegevens naar HP verzonden, maar u beschikt over de optie om het serienummer van de printer toe te voegen. Dit kan nodig zijn voor bepaalde programma's of services, en het kan ons in staat stellen om u te voorzien van een betere productservice en productondersteuning. Zodra u wijzigingen hebt aangebracht in de instellingen, klikt u op de knop **Apply** (Toepassen) om deze toe te passen.

Indien het klantbetrokkenheidsprogramma was ingeschakeld voor u op de knop **Apply** (Toepassen) hebt gedrukt, wordt er automatisch een connectiviteitstest uitgevoerd om te bepalen of de gegevens met succes zijn verzonden naar HP.



Als de test met succes is voltooid, hebt u de configuratie voltooid en kunt u naar een andere geïntegreerde webserver gaan of het browservenster sluiten. Als de test is mislukt, volgt u de instructies om het probleem te identificeren en te verhelpen.

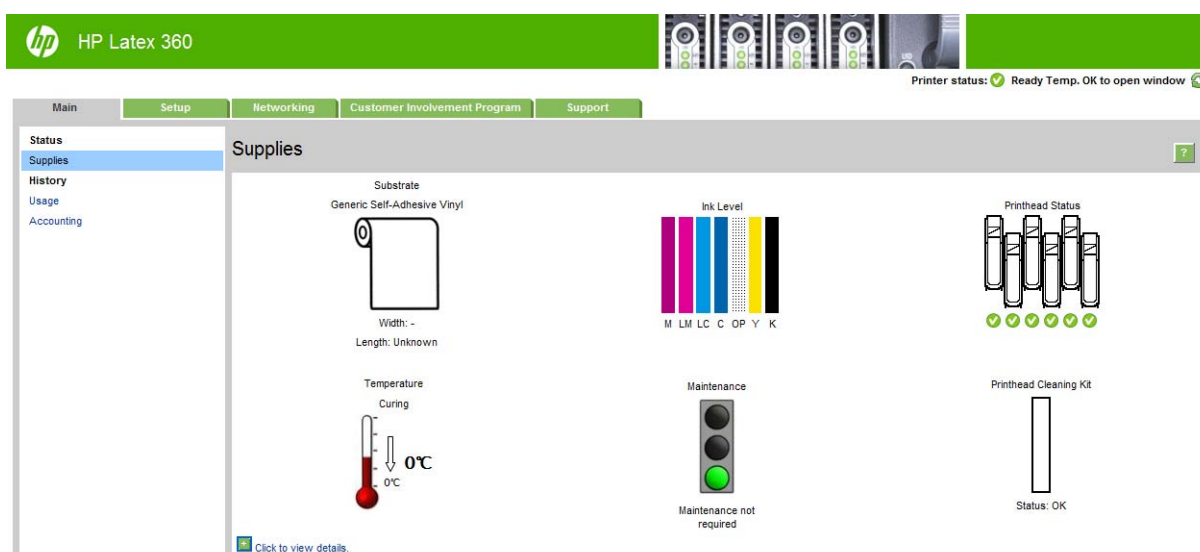
De pagina **CIP status and test** (Status en test CIP) van het tabblad **Customer Involvement Program** (Klantbetrokkenheidsprogramma) kan worden gebruikt om de huidige status (geactiveerd of niet, anonieme gegevens of niet) te controleren en een connectiviteitstest uit te voeren om te controleren of de gegevens van het klantbetrokkenheidsprogramma met succes worden verzonden naar HP.

Printerstatus controleren

Het frontpaneel en de geïntegreerde webserver geven beide de status van de printer, het geladen substraat en het inksysteem weer.

Status van het inksysteem controleren

1. Open de geïntegreerde webserver (zie [Toegang tot de geïntegreerde webserver op pagina 22](#)).
2. Ga naar de pagina Benodigheden in het tabblad **Main** (Hoofdtabblad).



De pagina Benodigheden geeft de status weer van het geladen substraat, de inktcartridges, de inktkoppen, de verwarmers en de onderhoudscartridge.

Het verkeerslicht geeft aan of er onderhoud noodzakelijk is.

Voor meer informatie klikt u op **Click to view details** (Klik hier om details te bekijken).

Een e-mailbericht over specifieke foutcondities aanvragen

1. Ga in de geïntegreerde webserver (zie [Toegang tot de geïntegreerde webserver op pagina 22](#)) via het tabblad **Setup** (Installatie) naar de pagina E-mail server en controleer of de volgende velden correct zijn ingevuld:
 - **SMTP server** (SMTP-server). Dit is het IP-adres van de uitgaande mailserver (Simple Mail Transfer Protocol [SMTP]) die alle e-mailberichten van de printer verwerkt. Als de mailserver verificatie vereist, kunt u geen e-mailmeldingen instellen.
 - **Printer E-mail address** (Het e-mailadres van de printer). Ieder e-mailbericht dat de printer verzendt, moet een antwoordadres hebben. Dit adres hoeft niet een echt, functioneel e-mailadres te zijn, maar het moet wel uniek zijn, zodat de ontvangers van het bericht de printer die het verzonden heeft, kunnen identificeren.
2. Ga naar de pagina Notification (Melding), die ook op het tabblad **Setup** staat.
3. Klik op **New** (Nieuw) om een nieuwe meldingsconfiguratie in te voeren, of klik op **Edit** (Bewerken) om bestaande meldingsconfiguraties te bewerken. Vul dan het e-mailadres in waarnaar de meldingen moeten worden verzonden en selecteer de problemen waarvoor u een melding wilt ontvangen.


Telgegevens verkrijgen

Er zijn verschillende manieren waarop u telgegevens kunt opvragen van uw printer.

- Printer bekijken statistieken weergegeven voor een specifieke taak, zie [Gebruiksstatistieken voor een taak controleren op pagina 26](#).
- Statistische informatie over het gebruik van de printer weergegeven voor de hele levensduur van de printer, zie [Gebruiksstatistieken van de levensduur controleren op pagina 26](#).
- Telgegevens aanvragen per e-mail. De printer verzendt op gezette momenten gegevens in XML naar een gespecificeerd e-mailadres; de gegevens kunnen worden geïnterpreteerd en samengevat door een externe applicatie of worden weergegeven als een Excel-werkblad. Zie [Telgegevens aanvragen per e-mail op pagina 27](#).
- Een toepassing van een andere leverancier gebruiken om via internet informatie op te vragen over de printerstatus, het printergebruik of de telgegevens voor taken van de printer. De printer levert gegevens in XML-indeling aan de toepassing wanneer daarom wordt gevraagd. HP levert een Software Development Kit om de ontwikkeling van dergelijke toepassingen mogelijk te maken.


Gebruiksstatistieken voor een taak controleren


U kunt de geïntegreerde webserver gebruiken om de gebruiksstatistieken voor een specifieke taak te controleren: ga naar het tabblad **Main** (Hoofd) en selecteer **History** (Geschiedenis) > **Accounting** (Telgegevens).

 **OPMERKING:** De nauwkeurigheid van de gebruiksstatistieken is niet gegarandeerd.

Gebruiksstatistieken van de levensduur controleren

Er zijn twee manieren om de gebruiksstatistieken van uw printer te controleren.

 **OPMERKING:** De nauwkeurigheid van de gebruiksstatistieken is niet gegarandeerd.

- In de geïntegreerde webserver gaat u naar het tabblad **Main** (Hoofd) en selecteert u **History** (Geschiedenis) > **Usage** (Gebruik).
- Vanuit het frontpaneel drukt u op , daarna op **Setup** > **Internal prints** > **User information prints** > **Print usage report** (Instellingen > Installatie > Interne afdrukken > Afdrukken gebruikersinformatie > Gebruiksrapport afdrukken).

Telgegevens aanvragen per e-mail

1. Vraag het IP-adres van de uitgaande-mailserve (SMTP) bij uw IT-afdeling; dit adres is vereist voor het verzenden van e-mailberichten.
2. Zorg ervoor dat de uitgaande e-mailserver is geconfigureerd om e-mailberichten door te geven die de printer verzendt.
3. Open uw webbrowser en maak verbinding met de geïntegreerde webserver van het printer.
4. Klik op het tabblad **Setup**.
5. Selecteer in de kolom aan de linkerkant in het configuratiemenu **Date & Time** (Datum & tijd).
6. Controleer of de datum en tijd van de printer correct zijn ingesteld.
7. Selecteer in het configuratiemenu **Email server** (E-mailserver).
8. Voer het IP-adres van de uitgaande-mailserver (SMTP) in.
9. Geef een e-mailadres op voor de printer. Dit laatste hoeft geen geldig e-mailadres te zijn, omdat de printer geen berichten ontvangt; maar het moet wel de vorm hebben van een geldig e-mailadres. Het dient om de printer te identificeren wanneer e-mailberichten worden verzonden.
10. Selecteer in het configuratiemenu **Printerinstellingen**.
11. Stel **Send accounting files** (Telbestanden verzenden) in op ingeschakeld.
12. Stel **Send accounting files to** (Telbestanden verzenden naar) in op het e-mailadres (of adressen) waarnaar de telgegevens moeten worden verzonden. Dit kan een adres zijn dat u specifiek hebt gemaakt voor het automatisch ontvangen van door de printer gegenereerde berichten.
13. Stel **Send accounting files every** (Telbestanden verzenden elke) in op de frequentie waarin u wilt dat de gegevens worden verzonden. U kiest een specifiek aantal dagen of afdrukken.
14. Mogelijk wilt u **Exclude personal information from accounting e-mail** (Persoonlijke informatie van tel-e-mail uitsluiten) instellen op **On** (Aan), zodat de telberichten geen persoonlijke gegevens bevatten. Als deze optie op **Off** (Uit) staat, worden gegevens als gebruikersnaam, taaknaam en account-id niet inbegrepen.

Als u de bovenstaande stappen hebt uitgevoerd, verzendt de printer telgegevens per e-mail, met de opgegeven frequentie. De gegevens hebben een XML-indeling en kunnen eenvoudig worden geïnterpreteerd met programma's van andere leveranciers. Voor elke afdruktaak wordt vermeld wanneer de taak is ingediend, het tijdstip waarop de taak is afgedrukt, de afdruktijd, het type afbeelding, het aantal pagina's, het aantal exemplaren, het papiertype en -formaat, de hoeveelheid inkt die voor elke kleur is gebruikt, en verschillende andere kenmerken van de taak. Telgegevens worden ook geleverd voor scan- en kopieertaken.

U kunt een Excel-sjabloon downloaden van de website van HP (<http://www.hp.com/go/designjet/accounting/>) waarmee u de XML-gegevens kunt weergeven in een werkblad zodat deze beter leesbaar zijn.

Dankzij de analyse van de telgegevens kunt u klanten exact en flexibel factureren voor het gebruik van uw printer. U kunt bijvoorbeeld:


- Elke klant factureren voor de totale hoeveelheid inkt en papier die die klant gedurende een bepaalde periode heeft gebruikt.
- Elke klant apart per taak factureren.
- Elke klant apart factureren voor elk project, uitgesplitst naar taak.

Connectiviteit- en software-instructies

Verbindingsmethode

Uw printer kan op de volgende manier worden verbonden.

| Verbindingstype | Snelheid | Maximum kabellengte | Andere factoren |
|------------------|---|-----------------------|-------------------------------------|
| Gigabit Ethernet | Snel; is afhankelijk van het netwerkverkeer | Lang (100 m = 328 ft) | Vereist extra materiaal (switches). |


 **OPMERKING:** De snelheid van elke netwerkverbinding is afhankelijk van alle onderdelen van het netwerk, zoals netwerkcontrollers, hubs, routers, switches en kabels. Als een of meer van deze onderdelen niet geschikt zijn voor snelle verbindingen, vermindert de totale snelheid van de verbinding. Om de verwachte prestaties van uw printer te verkrijgen, moet u apparatuur gebruiken die 1000TX Full Gigabit ondersteunt. De snelheid van uw netwerkverbinding kan ook worden beïnvloed door het totale verkeer afkomstig van andere apparaten in het netwerk.



De printer op het netwerk aansluiten

De printer kan zichzelf voor de meeste netwerken configureren op een manier die vergelijkbaar is met elke andere computer op hetzelfde netwerk. De eerste keer dat u verbinding maakt kan het proces enkele minuten in beslag nemen. Zie indien nodig [Geavanceerde netwerkconfiguratie op pagina 30](#).

Zodra de printer een werkende netwerkconfiguratie heeft, kunt u het netwerkadres controleren vanaf het voorpaneel: druk op  (Connectiviteit).

Netwerkconfiguratie

Ga voor meer informatie over de huidige netwerkconfiguratie naar het frontpaneel en druk op , daarna op **Connectivity > Network connectivity > Gigabit Ethernet > Modify configuration** (Instellingen > Connectiviteit > Netwerkconnectiviteit > Gigabit-ethernet > Gigabit-ethernet). Van hieruit is het mogelijk (maar niet altijd nodig) om de instellingen handmatig aan te passen. Dit kan ook worden gedaan op afstand met de geïntegreerde webserver.

 **TIP:** Het kan handig zijn om de volledige printernetwerkconfiguratie op papier af te drukken. Dit kunt u doen vanaf het voorpaneel: druk op , daarna op **Internal prints > Service information prints > Print connectivity configuration** (Instellingen > Interne afdrukken > Afdrukken van service-informatie > Configuratie van afdrukconnectiviteit). Als u de volledige netwerkconfiguratie niet afdrukt, noteer dan het IP-adres en de netwerknaam van de printer.

Als u de printernetwerkinstellingen per ongeluk verkeerd configureert, kunt deze herstellen naar de fabriekswaarden vanuit het voorpaneel: druk op , daarna op **Connectivity > Network connectivity > Advanced > Restore factory settings** (Instellingen > Connectiviteit > Netwerkconnectiviteit > Geavanceerd > Fabrieksinstellingen herstellen). Vervolgens moet u de printer opnieuw opstarten. Hierdoor wordt

automatisch een werkende netwerkconfiguratie voor de meeste netwerken verstrekt. De overige printerinstellingen blijven onveranderd.

IPv6 gebruiken

Uw printer ondersteunt bijna alle netwerkconnectiviteitsfuncties met IPv6, precies zoals met IPv4. Om volledig gebruik te maken van IPv6, moet u mogelijk uw printer verbinden met een IPv6-netwerk waar zich IPv6-routers en -servers in bevinden.

In de meeste IPv6-netwerken zal de printer zichzelf automatisch als volgt configureren en is er geen gebruikersconfiguratie nodig:


1. De printer wijst zichzelf een link-local IPv6-adres toe (dat start met "fe80::").
2. De printer wijst zichzelf stateless IPv6-adressen toe zoals dit wordt aangegeven door de IPv6-routers in het netwerk.
3. Als er geen stateless IPv6-adressen kunnen worden toegewezen probeert de printer IPv6-adressen te verkrijgen met DHCPv6. Dit gebeurt ook als de routers hiertoe instructie geven.

De stateless- en DHCPv6 IPv6-adressen kunnen worden gebruikt om toegang te krijgen tot de printer en dit is het geval in de meeste IPv6-netwerken.

Het link-local IPv6-adres werkt alleen in het lokale subnet. Het is ook mogelijk om toegang te krijgen tot de printer met dit adres maar het wordt niet aangeraden.

Het is mogelijk om handmatig IPv6-adressen toe te wijzen aan de printer met het voorpaneel of de geïntegreerde webserver. Het is ook mogelijk om de IPv6 in de printer volledig uit te schakelen. Het is echter niet mogelijk om de IPv4 in de printer uit te schakelen en daarom is het niet mogelijk om de printer slechts als IPv6 te configureren.


 **OPMERKING:** Met typisch IPv6-gebruik heeft uw printer meerdere IPv6-adressen, maar heeft het maar één IPv4-adres.

 **TIP:** Het wordt aanbevolen om een naam toe aan de printer te geven. U kunt dit vanaf het voorpaneel of (gemakkelijker) vanaf de geïntegreerde webserver doen.

TIP: Het is meestal makkelijker om IPv4 te gebruiken tenzij u de IPv6 specifiek nodig hebt.

Microsoft Windows Vista, Microsoft Windows Server 2008, en latere versies van Windows en de nieuwe HP Printing en Imaging-apparaten hebben standaard IPv6 ingeschakeld. Raadpleeg voor meer informatie over IPv6 <http://h20000.www2.hp.com/bc/docs/support/SupportManual/c00840100/c00840100.pdf>. Dit document gaat in op hoe naamresolutie een fundamentele rol kan spelen in Dual Stack-transitiemethodes. Met het algoritme voor naamresolutie in Windows, beschrijft het document verschillende netwerkomgevingen en laat zien hoe de introductie van routeerbare IPv6-adressen de netwerktoepassingen beïnvloedt. Ook wordt er ingegaan op DHCPv6, SLAAC en de impact op DNS, en geeft een aantal aanbevelingen.

Sluit de printer aan op internet

Om verbinding te maken met internet, gaat u naar het frontpaneel en drukt u op , daarna op

Connectivity > Connectivity wizard (Instellingen > Connectiviteit > Wizard connectiviteit). De wizard connectiviteit controleert ook of de firmware van de printer is bijgewerkt. Gewoonlijk moet u de wizard slechts een keer uitvoeren wanneer u de printer voor de eerste keer instelt.

Een internetverbinding is vereist voor de verschillende printerfuncties die in deze handleiding worden beschreven, zoals de geïntegreerde webserver.

Installatie van RIP-software

Installeer de RIP-software volgens de instructies die bij de software zijn meegeleverd.

Geavanceerde netwerkconfiguratie

U zult dit gedeelte waarschijnlijk niet lezen, maar de informatie wordt verstrekt omdat deze in sommige gevallen nuttig kan zijn.

De printer heeft een enkele RJ-45-verbindingspoort voor een netwerkverbinding. Om te voldoen aan de Class B-limieten is het gebruik van beschermde I/O-kabels vereist.

De geïntegreerde Jetdirect-printserver ondersteunt verbinding met netwerken compatibel met IEEE 802.3 10Base-T Ethernet-, IEEE 802.3u 100Base-TX Fast Ethernet en 802.3ab 1000Base-T Gigabit Ethernet. De printer onderhandelt automatisch met uw netwerk wanneer deze is verbonden en ingeschakeld om te werken met een verbindingssnelheid van 10, 100 of 1000 Mbps en om te communiceren met full- of half-duplexmodus. U kunt echter handmatig de verbinding configureren met het voorpaneel van de printer of via andere configuratiehulpprogramma's vanaf dat de netwerkcommunicatie tot stand is gebracht.

De printer kan meerdere netwerkprotocollen tegelijk ondersteunen, inclusief TCP/IPv4 en TCP/IPv6. Om veiligheidsredenen bevat hij functies die het IP-verkeer van en naar de printer regelen.

Correcte werking controleren

1. Druk een IO-configuratiepagina af om op statusberichten te controleren.
2. Zoek bovenaan de IO-configuratiepagina naar het statusbericht **I/O Card Ready** (I/O-kaart gereed).
3. Wanneer **I/O Card Ready** (I/O-kaart gereed) wordt weergegeven, werkt de printserver correct. Ga naar de volgende sectie.

Als er een ander bericht dan **I/O Card Ready** (I/O-kaart gereed) wordt weergegeven, probeert u het volgende:

- a. Schakel de printer uit en vervolgens weer in om de printserver opnieuw te initialiseren.
- b. Controleer of de statuslampjes (leds) de juiste status aangeven.



OPMERKING: Zie [Probleemoplossing op pagina 31](#) voor verbidingsconfiguratie en informatie over het oplossen van problemen.

Zie de *HP Jetdirect Print Servers Administrator's Guide* (Beheerdershandleiding bij HP Jetdirect-printservers) om uw printservermodel te begrijpen en voor de problemenoplossing van andere berichten.

Netwerkinstellingen vooraf configureren indien nodig

Als het netwerk vereist dat u netwerkinstellingen configureert voordat u de printer op de netwerkssystemen toevoegt, kunt u dit nu doen.

U kunt meestal dit gedeelte overslaan. In plaats daarvan kunt u onmiddellijk naar het volgende gedeelte gaan en de printer installeren op uw netwerkcomputersystemen. De netwerkinstallatiesoftware die u configureert, staat u toe de standaardnetwerkinstellingen te configureren en de printer toe te voegen aan uw systeemconfiguratie.

Hulpmiddelen voor voorconfiguratie

De volgende hulpmiddelen kunnen worden gebruikt voor het voorconfigureren van uw netwerkinstellingen.

- Voorpaneel
- Geïntegreerde webserver
- U kunt een geavanceerde configuratiemethode gebruiken, zoals BOOTP, DHCP, Telnet of de opdrachten arp en ping. Zie voor instructies de *HP Jetdirect Print Servers Administrator's Guide* (Beheerdershandleiding voor HP Jetdirect-printservers) voor uw printservermodel.

Nadat de printer met netwerkinstellingen is geconfigureerd, worden de configuratiewaarden opgeslagen en onderhouden, ook nadat deze opnieuw wordt in- en uitgeschakeld.

Probleemoplossing

IO- configuratiepagina

De IO-configuratiepagina geeft de uitgebreide status van de printserver weer. Dit is een belangrijk diagnostisch hulpmiddel, zeker wanneer netwerkcommunicatie niet beschikbaar is. Voor een beschrijving van berichten die op de IO-configuratiepagina worden weergegeven, zie de *HP Jetdirect Print Servers Administrator's Guide* (Beheerdershandleiding bij de HP Jetdirect-printservers) voor uw printservermodel.

Lampjes

De printer heeft statuslampjes (led) die de verbindingstatus en netwerkactiviteit aangeven.

- Als het groene lampje aan staat, is de printer verbonden met het netwerk.
- Als het gele lampje knippert, is er netwerkoverdrachtactiviteit.

Koppeling probleemoplossing

Als u geen verbinding tussen de printer en het netwerk tot stand kunt brengen:

- Beide ledlampjes zijn uit.
- **LAN Error - Loss of Carrier** (LAN-fout - Verbinding verbroken) wordt weergegeven op de IO-configuratiepagina.

Als een verbindingfout wordt weergegeven die niet de oorzaak van het probleem is, probeert u het volgende:

- Controleer de kabelaansluitingen.
- Druk een IO-configuratiepagina af en controleer de verbindinginstellingen.

| Item | Beschrijving |
|-----------------------------|---|
| Poortconfiguratie | <p>Als de printer juist is gekoppeld, heeft dit item een van de volgende waarden:</p> <ul style="list-style-type: none"> • 10BASE-T HALF: 10 Mbps, half-duplex • 10BASE-T FULL: 10 Mbps, full-duplex • 100TX-HALF: 100 Mbps, half-duplex • 100TX-FULL: 100 Mbps, full-duplex • 1000TX VOL <p>Als de printer niet goed is aangesloten, wordt één van de volgende berichten weergegeven:</p> <ul style="list-style-type: none"> • ONBEKEND: De printer bevindt zich in een initialisatiestatus. • DISCONNECTED (Geen verbinding): Er is geen netwerkverbinding gevonden. Controleer de netwerkkabels. Configureer de verbindinginstellingen of start de printer opnieuw. |
| Automatische onderhandeling | <p>Geeft aan of automatisch onderhandelen voor verbindingconfiguratie aan of uit staat.</p> <ul style="list-style-type: none"> • ON (Aan, standaard): De printer zal zichzelf automatisch op het netwerk configureren op de juiste snelheid en communicatiemodus. • OFF (Uit): U moet handmatig de verbindingssnelheid en communicatiemodus met gebruik van het voorpaneel configureren. Uw instellingen moeten overeenkomen met die van het netwerk voor een goede werking. |

Netwerkparameters opnieuw instellen

Netwerkparameters (bijvoorbeeld het IP-adres) kan opnieuw worden ingesteld naar fabriekswaarden door een harde reset: schakel de printer uit en vervolgens weer in. Na een harde reset moet u een IO-configuratiepagina afdrukken om te bevestigen dat de fabriekswaarden weer zijn geactiveerd.

⚠ VOORZICHTIG: Een in de fabriek geïnstalleerd HP Jetdirect X. 509-certificaat blijft opgeslagen tijdens een harde reset naar fabrieksstandaardwaarden. Een certificaat van een Certificate Authority (CA) dat door de gebruiker is geïnstalleerd om een netwerkverificatieserver te valideren wordt niet opgeslagen.

Menu-items

| Menu-item | Submenu-item | Submenu-item | Waarden en beschrijving |
|-----------|--------------|--------------|--|
| TCP/IP | Hostnaam | | Een alfanumerieke tekenreeks van maximaal 32 tekens die wordt gebruikt voor de identificatie van het apparaat. Deze naam staat op de configuratiepagina van HP Jetdirect. De standaardhostnaam is NPlxxxxxx, waarbij xxxxxx staat voor de laatste zes cijfers van het adres van de LAN-hardware (MAC). |

| Menu-item | Submenu-item | Submenu-item | Waarden en beschrijving |
|-----------|-----------------------------------|-------------------------|--|
| | IPv4 Settings (IPv4-instellingen) | Configuratiemethode | <p>Specificeert de methode waarmee TCP/IPv4-parameters worden geconfigureerd op de HP Jetdirect-printserver.</p> <p>Bootp: Gebruik BootP (Bootstrap Protocol) voor automatische configuratie van een BootP-server.</p> <p>DHCP (standaard): Gebruik DHCP (Dynamic Host Configuration Protocol) voor de automatische configuratie vanaf een DHCPv4-server. Indien geselecteerd en er sprake is van een DHCP-lease, dan zijn de menu's DHCP-release en DHCP vernieuwen beschikbaar om de DHCP-lease-opties in te stellen.</p> <p>Auto IP: Gebruik automatische link-local IPv4-adressering. Een adres in de vorm van 169.254 .x.x wordt automatisch toegewezen.</p> <p>Handmatig: Gebruik het menu Handmatige instellingen om TCP/IPv4-parameters te configureren.</p> |
| | | DHCP-release | <p>Dit menu wordt weergegeven als Configuratiemethode is ingesteld op DHCP en er sprake is van een DHCP-lease voor de printserver.</p> <p>Nee (standaard): De huidige DHCP-lease wordt opgeslagen.</p> <p>Ja: De huidige DHCP-lease en de geleasede IP-adressen worden vrijgegeven.</p> |
| | | DHCP vernieuwen | <p>Dit menu wordt weergegeven als Configuratiemethode is ingesteld op DHCP en er sprake is van een DHCP-lease voor de printserver.</p> <p>Nee (standaard): De printserver vraagt niet om het vernieuwen van de DHCP-lease.</p> <p>Ja: De printserver vraagt om vernieuwing van de huidige DHCP-lease.</p> |
| | | Handmatige instellingen | <p>(Alleen beschikbaar als Configuratiemethode is ingesteld op Handmatig) Parameters rechtstreeks configureren vanaf het configuratiescherm van de printer:</p> <p>IP-adres: Het unieke IP-adres van de printer (n.n.n.n).</p> <p>Subnet Mask (Subnetmasker): Het subnetmasker voor de printer (n.n.n.n).</p> <p>Syslog-server: Het IP-adres van de syslog-server (n.n.n.n) wordt gebruikt voor de ontvangst en de opslag van syslog-berichten.</p> <p>Default Gateway (Standaard-gateway): Het IP-adres (n.n.n.n) van de gateway of router die voor communicatie met andere netwerken wordt gebruikt.</p> <p>Time-out voor inactiviteit: De tijdsperiode in seconden waarna een niet-actieve TCP-afdrukgegevensverbinding wordt verbroken (standaard is 270 seconden, 0 schakelt de time-out uit).</p> |

| Menu-item | Submenu-item | Submenu-item | Waarden en beschrijving |
|-----------|-------------------|-----------------|---|
| | | Standaard IP | <p>Geeft het IP-adres aan dat u standaard moet gebruiken wanneer de printserver geen IP-adres kan verkrijgen van het netwerk tijdens een gedwongen TCP/IP-herconfiguratie (wanneer deze bijvoorbeeld handmatig werd geconfigureerd om BOOTP of DHCP te gebruiken).</p> <p>Auto IP: Een koppeling lokaal IP-adres 169.254.x.x is ingesteld.</p> <p>Verouderde: Het adres 192.0.0.192 is ingesteld, dat consistent is met oudere HP Jetdirect-apparaten.</p> |
| | | Primaire DNS | <p>Geef het IP-adres (n.n.n.n) op van een primaire DNS-server.</p> <p>OPMERKING: Dit item verschijnt alleen als de configuratie Handmatig een hogere prioriteit heeft dan DHCP in de tabel Configuratie Voorrang, die wordt geconfigureerd via de geïntegreerde webserver.</p> |
| | | Secundaire DNS | <p>Geef het IP-adres (n.n.n.n) op van een secundaire DNS-server (Domain Name System) op.</p> <p>OPMERKING: Dit item wordt alleen weergegeven als de configuratie Handmatig een hogere prioriteit heeft dan DHCP in de tabel Configuratie Voorrang, die wordt geconfigureerd via de geïntegreerde webserver.</p> |
| | IPv6-instellingen | Inschakelen | <p>Met dit item schakelt u de IPv6-werking op de printserver in of uit.</p> <p>Uit: IPv6 is uitgeschakeld.</p> <p>Aan (standaard): IPv6 is ingeschakeld.</p> |
| | | Address (Adres) | <p>Met dit item kunt u handmatig een IPv6-adres configureren.</p> <p>Handmatige instellingen: Gebruik het menu Handmatige instellingen voor het inschakelen en handmatig configureren van een TCP/IPv6-adres.</p> <p>Inschakelen: Selecteer dit item en kies Aan voor het inschakelen van handmatige configuratie, of Uit voor het uitschakelen van handmatige configuratie.</p> <p>Address (Adres): Met dit item voert u een 32-cijferig hexadecimaal IPv6-knooppuntadres in dat de dubbelepunt hexadecimale syntaxis gebruikt.</p> |
| | | DHCPv6-beleid | <p>Router opgegeven: De door de printserver te gebruiken stateful-autoconfiguratiemethode wordt bepaald door een router. De router specificeert of de printserver het adres, de configuratiegegevens of beide verkrijgt van een DHCPv6-server.</p> <p>Router niet beschikbaar: Als er geen router beschikbaar is, moet de printserver proberen de stateful-configuratie van een DHCPv6-server te krijgen.</p> <p>Always (Altijd): De printserver probeert steeds, met of zonder beschikbare router, de stateful-configuratie van een DHCPv6-server te krijgen.</p> |

| Menu-item | Submenu-item | Submenu-item | Waarden en beschrijving |
|------------------------|-------------------------|----------------|---|
| | | Primaire DNS | <p>Met dit item specificeert u een IPv6-adres voor een primaire DNS-server die door de printserver moet worden gebruikt.</p> <p>OPMERKING: Dit item wordt alleen weergegeven als de configuratie Handmatig een hogere prioriteit heeft dan DHCP in de tabel Config Precedence (Configuratievoorrang), die wordt geconfigureerd via de geïntegreerde webserver.</p> |
| | | Secundaire DNS | <p>Met dit item specificeert u een IPv6-adres voor de secundaire DNS-server die door de printserver moet worden gebruikt.</p> <p>OPMERKING: Dit item wordt alleen weergegeven als de configuratie Handmatig een hogere prioriteit heeft dan DHCP in de tabel Config Precedence (Configuratievoorrang), die wordt geconfigureerd via de geïntegreerde webserver.</p> |
| | Proxyserver | | <p>Specificeert de proxyserver die moet worden gebruikt door toepassingen die in het apparaat zijn geïntegreerd. Een proxyserver wordt gewoonlijk gebruikt voor internettoegang door netwerkclients. Deze slaat webpagina's op in cache en biedt een zekere mate van internetbeveiliging voor deze clients.</p> <p>Als u een proxyserver wilt opgeven, voert u het IPv4-adres of een volledig gekwalificeerde domeinnaam in. De naam kan maximaal 255 octets bevatten.</p> <p>Voor sommige netwerken moet u mogelijk contact opnemen met uw ISP (Independent Service Provider) voor het proxyserveradres.</p> |
| | Proxy Port (Proxypoort) | | <p>Typ het poortnummer dat door de proxyserver wordt gebruikt voor de ondersteuning van clients. Het poortnummer identificeert de poort die is gereserveerd voor proxyactiviteit op het netwerk en kan een waarde hebben tussen 0 en 65535.</p> |
| Informatie | Sec-pagina afdrukken | | <p>Ja: Drukt een pagina af met de huidige beveiligingsinstellingen van de HP Jetdirect-printserver.</p> <p>Nee (standaard): Er wordt geen pagina met beveiligingsinstellingen afgedrukt.</p> |
| Security (Beveiliging) | Beveiligd web | | <p>Geef voor het configuratiebeheer op of de geïntegreerde webserver voor communicatie alleen HTTPS (veilige HTTP) of zowel HTTP als HTTPS accepteert.</p> <p>HTTPS Required (Vereist): Voor veilige, gecodeerde communicatie wordt alleen HTTPS-toegang geaccepteerd. De printserver wordt weergegeven als een beveiligde site.</p> <p>HTTP/HTTPS optional (optioneel): Toegang via HTTP of HTTPS is toegestaan.</p> <p>OPMERKING: De standaardfabrieksinstelling hangt af van het printservermodel.</p> |

| Menu-item | Submenu-item | Submenu-item | Waarden en beschrijving |
|---------------------|-----------------------|--------------|--|
| | Veiligheid herstellen | | <p>Geef op of de huidige beveiligingsinstellingen van de printserver worden opgeslagen of worden hersteld naar de fabrieksinstellingen.</p> <p>Nee (standaard): De huidige beveiligingsinstellingen blijven geldig.</p> <p>Ja: Beveiligingsinstellingen zijn teruggezet naar de fabrieksinstellingen.</p> |
| Verbindingssnelheid | | | <p>De verbindingssnelheid en communicatiemodus van de printserver moeten overeenkomen met die van het netwerk. De beschikbare instellingen zijn afhankelijk van het apparaat en de geïnstalleerde printserver. Kies één van de volgende verbindingconfiguratie-instellingen:</p> <p>VOORZICHTIG: Wanneer u de verbindingstelling wijzigt, gaan de netwerkcommunicaties met de printserver en het netwerkapparaat misschien verloren.</p> <p>Automatisch (standaard): De printserver maakt gebruik van automatische onderhandeling om zichzelf te configureren met de hoogste verbindingssnelheid en de toegestane communicatiemodus. Als automatische onderhandeling mislukt, wordt 100TXHALF of 10TXHALF ingesteld, afhankelijk van de verbindingssnelheid van de hub-/switchpoort. (Een 1000T-half-duplex-selectie wordt niet ondersteund.)</p> <p>10T Half: 10 Mbps, half-duplex-verbinding.</p> <p>10T Vol: 10 Mbps, full-duplex-verbinding.</p> <p>100TX Half: 100 Mbps, half-duplex-verbinding.</p> <p>100TX Vol: 100 Mbps, full-duplex-verbinding.</p> <p>100TX Auto: Beperkt de automatische onderhandeling tot een maximale verbindingssnelheid van 100 Mbps.</p> <p>1000TX Vol: 1000 Mbps, full-duplex-verbinding.</p> |

Geïntegreerde services

Sleutelnetwerkservices ingebouwd in de printer worden hieronder weergegeven. Ga naar <http://www.hp.com/go/jetdirect> voor de nieuwste functies en services.

- Configuratie en management
 - BootP/DHCP (alleen voor IPv4)
 - DHCPv6
 - TFTP (alleen voor IPv4)
 - Webproxy (Automatische/handmatige cURL)
 - LLMNR
 - Telnet (alleen IPv4)
 - SNMP-agenten (v1, v2c, v3)
 - Bonjour (voor Mac OS X)
 - File Transfer Protocol (FTP)

- HP geïntegreerde webserver, HTTP (TCP-poort 80)
- HP geïntegreerde webserver, HTTPS (TCP-poort 443)
- Printing
 - Onbewerkte IP-afdrukken (eigendom van HP, TCP-poorten 9100, 9101, 9102)
- Security (Beveiliging)
 - SNMP v3
 - SSL/TLS
 - Firewall

In- en uitschakelen van printer

Om de printer in te schakelen, controleert u of de aan/uit-knop aan de achterkant van de printer is ingeschakeld. Daarna drukt u op de aan/uit-knop naast het frontpaneel.

U kunt de printer aan laten staan zonder energie te verspillen. Door de printer aan te laten staan verbetert u de reactietijd. Nadat de printer een bepaalde periode niet is gebruikt, wordt de energiebesparende slaapstand ingeschakeld. Door op de aan/uit-knop te drukken, wordt het apparaat teruggezet naar de actieve modus en kan het afdrucken onmiddellijk worden hervat.

Om de printer op de normale en aanbevolen methode uit te schakelen, drukt u op de aan/uit-knop.



Wanneer u de printer op deze manier uitschakelt, worden de printkoppen automatisch naar de onderhoudscartridge verplaatst om uitdrogen te voorkomen.

Als u de printer echter lange tijd uitgeschakeld wilt laten, wordt u aangeraden deze uit te schakelen met de aan/uit-knop en vervolgens ook de aan/uit-knop aan de achterkant uit te zetten.



U schakelt deze later weer in via de aan/uit-knop aan de achterkant. Als de printer niet automatisch start, drukt u op de aan/uit-knop.

Wanneer de printer wordt ingeschakeld, duurt het ongeveer 2 tot 3 minuten voordat deze is geïnitieerd.

De printer opnieuw opstarten

In bepaalde omstandigheden kan het nodig zijn de printer opnieuw op te starten.

1. Schakel de printer uit door op de aan/uit-knop te drukken en de aan/uit-knop aan de achterkant van de printer uit te schakelen.
2. Wacht minstens 10 seconden.
3. Zet de aan/uit-knop aan de achterkant van de printer aan.
4. Als het frontpaneel niet wordt geactiveerd, drukt u op de aan/uit-knop.

2 Nuttige links

Productdocumentatie <http://www.hp.com/go/latex300/manuals/>

De gebruikerstraining (snelgids) is al op uw computer geïnstalleerd. Opnieuw te installeren: <http://www.hp.com/go/latex300/quickguide/>

Video's over het gebruik van de printer: <http://www.hp.com/supportvideos/> of <http://www.youtube.com/HPsupportAdvanced>

Informatie over RIP-software, applicaties, oplossingen en substraten: <http://www.hp.com/go/latex300/solutions/>

Voorinstellingen substraat: <http://www.hp.com/go/mediasolutionslocator> (zie [HP Medialocator op pagina 96](#))

HP Ondersteuning: <http://www.hp.com/go/latex300/support/>

Geïntegreerde webserver: Gebruik het IP-adres van de printer (zie [Toegang tot de geïntegreerde webserver op pagina 22](#))

Registratie en communicatie met HP: <http://www.hp.com/communities/HPLatex/>.


Als u hulp nodig hebt

In de meeste landen wordt de ondersteuning door HP Ondersteuningspartners geleverd (gewoonlijk het bedrijf dat u de printer verkocht heeft). Indien dit in uw land niet het geval is, neemt u via internet contact op met HP Ondersteuning, zoals hierboven wordt weergegeven.

Ook telefonisch kunt u om ondersteuning vragen. Doe het volgende voordat u belt:

- Raadpleeg de probleemoplossingstips in deze handleiding.
- Raadpleeg de documentatie van de RIP, indien dit relevant kan zijn.
- Houd de volgende informatie bij de hand:
 - De printer die u gebruikt: het productnummer, het serienummer en de service-ID.



OPMERKING: Deze informatie is beschikbaar via het voorpaneel: druk op . Deze informatie vindt u ook op een etiket achter op de printer.

- Noteer een eventuele foutcode die op het voorpaneel wordt weergegeven, zie [Foutmeldingen op het frontpaneel op pagina 171](#)
- De RIP die u gebruikt en het serienummer ervan

- Wanneer u problemen hebt met de afdrukkwaliteit, doet u het volgende: De referentie van het substraat en de naam en herkomst van de substraatvoorstelling die wordt gebruikt om af te drukken.
- Het informatierapport van de service (zie [Service-informatie op pagina 40](#))

Telefoonnummer

Het telefoonnummer van HP Support vindt u op het internet: ga naar http://welcome.hp.com/country/us/en/wwcontact_us.html.

Customer Self Repair

Het Customer Self Repair-programma van HP biedt onze klanten de snelste service onder garantie of een contract. Hiermee kan HP vervangende onderdelen direct naar u (de eindgebruiker) verzenden, zodat u ze kunt vervangen. Met dit programma kunt u onderdelen vervangen op het moment dat u daar tijd voor hebt.

Eenvoudig, gemakkelijk te gebruiken

- Een Support Specialist van HP voert een diagnose uit en bepaalt of een vervangend onderdeel nodig is voor een defecte hardwarecomponent.
- Vervangende onderdelen worden per expres verzonden. De meeste onderdelen die op voorraad zijn, worden dezelfde dag nog door uw contactpersoon bij HP verzonden.
- Beschikbaar voor de meeste HP-producten waarvoor momenteel garanties of contracten lopen.
- Beschikbaar in de meeste landen.

Raadpleeg voor meer informatie over Customer Self Repair, zie <http://www.hp.com/go/selfrepair/>.

Service-informatie

Op verzoek kan de printer een lijst afdrukken met vele aspecten van de actuele status, waarvan enkele van nut kunnen zijn voor een onderhoudstechnicus die een probleem probeert te verhelpen. Deze lijst kunt u op twee manieren laten afdrukken:

- Selecteer in de geïntegreerde webserver (zie [Toegang tot de geïntegreerde webserver op pagina 22](#)), het tabblad **Support** en daarna **Service support** > **Printer information** (Ondersteuning > Service-ondersteuning > Printerinformatie). Wij raden u aan om de hele lijst af te drukken (selecteer **Alle pagina's**).
- Voer vanaf een pc met internetverbinding het webadres van uw printer in een browser in, gevolgd door `/hp/device/webAccess/allServicePlot.htm`. Als de URL van uw printer bijvoorbeeld `http://123.123.123.123` is, voert u het volgende in:

```
http://123.123.123.123/hp/device/webAccess/allServicePlot.htm
```

Wanneer u de lijst per e-mail moet opsturen, kunt u de pagina als bestand opslaan vanuit uw internetbrowser en het bestand later versturen. U kunt vanuit Internet Explorer de pagina ook meteen versturen: selecteer **Bestand** > **Verzenden** > **Pagina per e-mail**.

3 Het substraat hanteren en substraatproblemen oplossen

- [Overzicht](#)
- [Poreuze substraten](#)
- [Een rol op de as plaatsen](#)
- [Rollen in de printer laden](#)
- [De inktverzamelaar \(alleen 360\)](#)
- [Het laadaccessoire \(alleen 360\)](#)
- [Ondersteund handmatig laden](#)
- [De randhouders](#)
- [Een gesneden vel in de printer plaatsen](#)
- [Rol uit printer verwijderen](#)
- [De opwikkelspoel](#)
- [Dubbelzijdig afdrukken \(alleen 360\)](#)
- [Informatie over het substraat bekijken](#)
- [De substraatbreedte en de rechterraandpositie wijzigen](#)
- [Substraatlengte volgen](#)
- [Substraat snijden \(alleen 360\)](#)
- [Taakstartveiligheid overslaan](#)
- [Het substraat opslaan](#)
- [Het substraat wordt niet geladen](#)
- [Het substraat is verkeerd geplaatst](#)
- [Het substraat is vastgelopen](#)
- [Het substraat is vervormd of gekreukt](#)
- [Het substraat is gekrompen of uitgezet](#)
- [Het substraat vervormt in een boog](#)
- [De automatische snijder werkt niet \(alleen 360\)](#)

- [Het substraat loopt vast op opvangspoel](#)
- [Opvangspoel draait niet](#)

Overzicht

U kunt op een breed scala aan printmaterialen drukken; in deze handleiding wordt hiernaar verwezen met substraten.

Substraattips

De keuze van het juiste substraat voor uw toepassingen is van essentieel belang voor een goede afdrukkwaliteit.

Hier zijn enkele tips voor het gebruik van substraten.

- Om af te drukken op textielsubstraten, moet u in de meeste gevallen een inktverzamelaar gebruiken. Zie [De inktverzamelaar \(alleen 360\) op pagina 58](#).
- Door de opwikkelspoel te gebruiken voor bepaalde substraten, zoals textiel, krijgt de printer een betere grip op het substraat en zal de afdrukkwaliteit waarschijnlijk beter zijn. Zie [De opwikkelspoel op pagina 73](#).
- Haal alle substraten 24 uur vóór het afdrukken uit de verpakking en wacht tot het is aangepast aan de temperatuur en vochtigheidsgraad van de ruimte waarin de printer zich bevindt.
- Neem film en fotosubstraten altijd bij de randen vast of draag katoenen handschoenen. Huidolie kan vingerafdrukken achterlaten op het substraat.
- Zorg dat het substraat altijd stevig op de rol is gedraaid tijdens het laden en verwijderen. Om er zeker van te zijn dat de rol strak opgedraaid blijft, zou u tape kunnen gebruiken om de bovenrand van de rol tot de kern vast te plakken vlak voordat de rol van de printer wordt gehaald. U kunt de tape tijdens de opslag op de rol laten zitten. Als de rol los begint te komen, is het moeilijk vast te pakken.



OPMERKING: Het gebruik van tape om de bovenrand van de rol aan de kern vast te maken is vooral van belang bij zware substraten omdat de inherente stijfheid van het substraat ervoor kan zorgen dat de rol losraakt en van de kern wordt afgewikkeld.

- De afdrukkwaliteit kan verslechteren als u een substraat gebruikt dat ongeschikt is voor de afbeelding.
- Zorg ervoor dat de juiste afdrukkwaliteit is geselecteerd in RIP.
- Wanneer u een rol plaatst, moet u op het voorpaneel aangeven welk substraattypet u plaatst. Voor een goede afdrukkwaliteit is het heel belangrijk dat u het juiste type selecteert. Controleer of de substraatnaam dezelfde is als op het frontpaneel en de RIP.

Als de namen niet dezelfde zijn, drukt u op het frontpaneel op , daarna op **Substrate > Change**

loaded substrate (Instellingen > Substraat > Geladen substraat wijzigen); of wijzigt u het substraat in de RIP.

- Trek niet aan het afgedrukte substraat terwijl de printer bezig is met afdrukken: Dit kan ernstige afdrukkwaliteitsproblemen veroorzaken.



- Bij het afdrukken van een reeks taken moet u erop letten dat het bedrukte substraat de uitvoerbaan niet belemmert: Dit kan ernstige afdrukkwaliteitsproblemen veroorzaken.



- Ga naar [Rollen in de printer laden op pagina 55](#) en [Ondersteund handmatig laden op pagina 67](#) voor meer tips voor substraten.



⚠ VOORZICHTIG: Door het substraat handmatig van de printer te halen zonder het voorpaneel te gebruiken, kan de printer beschadigd raken. Doe dit alleen als dit nodig is om een substraatstoring te verhelpen.



Ondersteunde substraatcategorieën








| Substraatcategorie | Substraattypes | Generieke substraatnamen |
|--------------------|--------------------------------|--|
| Zelfhechtend vinyl | Gegoten zelfklevend vinyl | Gen. zelfhechtend vinyl |
| | Gekalanderd zelfklevend vinyl | Algemene hoogwaardige inkt voor zelfhechtend vinyl |
| | Geperforeerd zelfklevend vinyl | |
| | Transparant zelfklevend vinyl | |
| | Reflectief zelfklevend vinyl | |

| Substraatcategorie | Substraattypes | Generieke substraatnamen |
|----------------------------|--|--|
| Textiel | Polyester textiel en stof | Generiek textiel |
| | Textiel banner | Generiek canvas & gecoat textiel |
| | Achtergronden | |
| | Textiel gaas met voering | |
| | Frontlit textiel, met voering wanneer poreus | |
| | Backlit-textiel, met voering indien poreus | |
| | Canvas | |
| | Vlag en voile met voering | |
| | Katoenen textiel | |
| | Zelfklevend textiel | |
| PVC-banner | Frontlit banner | Generieke PVC-banner |
| | Backlit banner | Generieke PVC-banner voor achtergrondverlichting |
| | Scrimbanner | |
| | Scrimless banner | |
| | Gaas-banner met voering | |
| | Blockoutbanner | |
| | Truckgordijnbanner of dekzeil | |
| PP- en PE-folie en -banner | Polypropyleen (PP)-film | Generieke PP & PE-kunststof |
| | Synthetisch papier (zoals Yupo) | |
| | Tyvek | |
| | Gecoate PE/HDPE (polyethyleen) banner | |
| PET-film | Polyester (PET) backlit film | Generieke polyester film |
| | Polyester (PET) frontlit film | Gen. polyest. film acht.gr.verl. |
| | Polyester (PET) grey-back film | |
| Papier | Gecoat papier | Generiek papier |
| | Niet-gecoat papier | Papier met coating |
| | Fotopapier | Papier achtergr.-verl. |
| | Fotorealistisch paper | |
| | Blueback papier | |
| | Zelfklevend papier | |

Ondersteunde substraten van HP

| Categorie | Substraat | Kleur kal. | Toepassingen |
|--------------------|---|------------|--|
| Zelfhechtend vinyl | HP Air Release Adhesive Gloss Cast Vinyl | Ja | Voertuigwikkels, wagenparken/ busmaatschappijen/ spoorwegen, borden |
| | Zonder voering: 50 micron • 100 g/m ² • 45,7 m | | |
| | Met voering: 241 micron • 260 g/m ² • 45,7 m | | |
| | HP Permanent Gloss Adhesive Vinyl | Ja | |
| | Zonder voering: 88 micron • 145 g/m ² • 45,7 m/ 91,4 m | | |
| | Met voering: 238 micron • 270 g/m ² • 45,7 m/ 91,4 m | | |
| | HP Permanent Matte Adhesive Vinyl | Ja | |
| | Zonder voering: 88 micron • 145 g/m ² • 45,7 m/ 91,4 m | | |
| | Met voering: 238 micron • 270 g/m ² • 45,7 m/ 91,4 m | | |
| Zelfhechtend vinyl | HP One-View geperforeerd klevend vinyl met venster | Nee | |
| | Zonder voering: 165 micron • 155 g/m ² • 50 m | | |
| | Met voering: 406 micron • 288 g/m ² • 50 m | | |
| Textiel | Nieuw HP Light Textile Display Banner  | Nee | Vlaggen voor binnen, muurafbeeldingen, interieurdecoratie, beeldende kunst |
| | Zie http://www.globalbmq.com/hp/ | | |
| | HP Heavy Textile Banner  | | |
| | Zie http://www.globalbmq.com/hp/ | | |
| | HP Satin Canvas | Ja | |
| | 419 micron • 370 g/m ² • 14,9 m | | |
| | Nieuw HP Premium Satin Canvas | | |
| | 463 micron • 381 g/m ² • 22,9 m | | |
| Textiel | Nieuw HP Everyday Satin Canvas | | |
| | 444 micron • 340 g/m ² • 22,9 m | | |
| | Nieuw HP PVC-vrij Durable Suede Wall Paper | | |
| | Zie http://www.globalbmq.com/hp/ | | |
| PVC-banner | HP Durable Frontlit Scrim Banner | Ja | Banieren, POP, vlaggen, vloerbekleding, muurafbeeldingen |
| | 449 micron • 535 g/m ² • 35 m | | |

| Categorie | Substraat | Kleur kal. | Toepassingen |
|-----------------------------|---|------------|--|
| PP- en PE-folie en -banners | Nieuwe HP HDPE Reinforced Banner  | Ja | Banners, POP, vlaggen, baanbedekking, muurafbeeldingen, grote foto's, vloerbedekking |
| | 203 micron • 170 g/m ² • 45,7 m | | |
| | HP dubbelzijdige HDPE Reinforced Banner | | |
| | Zie http://www.globalbmg.com/hp/ | | |
| | Nieuwe HP Everyday mat polypropyleen, met een kern van 3 inch  | Ja | |
| | 203 micron • 120 g/m ² • 61 m | | |
| | Nieuwe HP Everyday mat polypropyleen, zelfklevend, met een kern van 3 inch | Ja | |
| | Zonder voering: 180 micron • 120 g/m ² • 30,5 m | | |
| | Met voering: 215 micron • 168 g/m ² • 30,5 m | | |
| | HP DuPont Tyvek Banner  | Nee | |
| PET-film | Nieuw HP Backlit Polyester Film  | Nee | Bushokjes, luchthavenreclame, POP, straatreclame |
| | 220 micron • 285 g/m ² • 30,5 m | | |

| Categorie | Substraat | Kleur kal. | Toepassingen |
|--|---|------------|--|
| Papier | HP Wall Paper zonder pvc * 177 micron • 175 g/m ² • 30,5 m | Ja | POP voor binnen en buiten, ramen, bushokjes, billboards, muurdecoratie |
| | HP White Satin Poster Paper  | | |
| | 165 micron • 136 g/m ² • 61 m | | |
| | HP fotorealistisch posterpapier  | Ja | |
| | 205 micron • 205 g/m ² • 61 m | | |
| | HP Billboard papier met blauwe rug | Ja | |
| | 165 micron • 123 g/m ² • 80 m | | |
| | Nieuw papier met coating van HP, universeel, met een kern van 3 inch  | Ja | |
| | 124 micron • 90 g/m ² • 61 m | | |
| | Nieuw papier met coating van HP, met een kern van 3 inch  | Ja | |
| | 114 micron • 90 g/m ² • 61 m | | |
| | Nieuw papier met coating van HP, extra zwaar, universeel, met een kern van 3 inch  | Ja | |
| | 165 micron • 125 g/m ² • 61 m | | |
| | Nieuw papier met coating van HP, extra zwaar, met een kern van 3 inch  | Ja | |
| | 167 micron • 130 g/m ² • 61 m | | |
| | Nieuw superzwaar HP Plus-papier, mat, met een kern van 3 inch  | Ja | |
| 259 micron • 210 g/m ² • 61 m | | | |
| Nieuw HP Professional Gloss Photo Paper Zie http://www.globalbmg.com/hp/ | | | |
| Nieuw HP Professional Satin Photo Zie http://www.globalbmg.com/hp/ | | | |
| Nieuw HP Everyday Satin Photo Paper Zie http://www.globalbmg.com/hp/ | | | |

- Zie <http://ColorPROtechnology.com/> voor substraatoplossingen met ColorPRO-technologie van derden.
- HP PVC-free Wall Paper imprimé avec les encres HP Latex est classé A+ selon l'arrêté du 19 avril 2011 « Émissions dans l'air intérieur », qui définit des seuils sur l'émission de polluants volatils posant des problèmes en cas d'inhalation – sur une échelle de A+ (émission très basses) à C (émission élevée).
- HP PVC-Free Wall Paper bedrukt met HP Latex-inkten is beoordeeld met een A+ door *Émissions dans l'air intérieur*, die een lijst uitbrengt van het uitstotingsniveau van vluchtige stoffen die bij inademing binnenshuis gezondheidsrisico met zich mee kunnen brengen, op een schaal van A+ (zeer lage uitstoting) tot C (hoge uitstoting).

* HP PVC-Free Wall Paper bedrukt met HP Latexinkten is GREENGUARD Children & Schools Certified. Zie <http://www.greenguard.org/>.

* HP PVC-free Wall Paper bedrukt met HP Latex-inkten voldoet aan de AgBB-criteria voor gezondheid gerelateerde evaluatie van VOS-uitstoot van bouwproducten voor binnen. Zie <http://www.umweltbundesamt.de/produkte-e/bauprodukte/agbb.htm>.

♻️ De beschikbaarheid van terugnameprogramma's voor HP substraat van groot formaat varieert. Sommige recycleerbare substraten van HP kunnen via algemeen beschikbare recyclingprogramma's worden hergebruikt. Recyclingprogramma's zijn mogelijk niet aanwezig in uw regio. Zie <http://www.hp.com/recycle/> voor meer informatie.

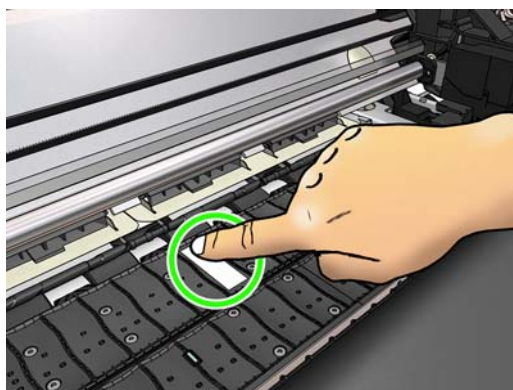
Poreuze substraten

Poreuze substraten kunnen worden gebruikt met een 360-printer en een inktverzamelaar, waarbij u de opwikkelspoel moet gebruiken.

De 310- en 330-printers zijn niet ontworpen om gebruikt te worden met poreuze substraten en kunnen door deze beschadigd worden. Indien een service-reparatie vereist is, valt deze niet onder de garantie.

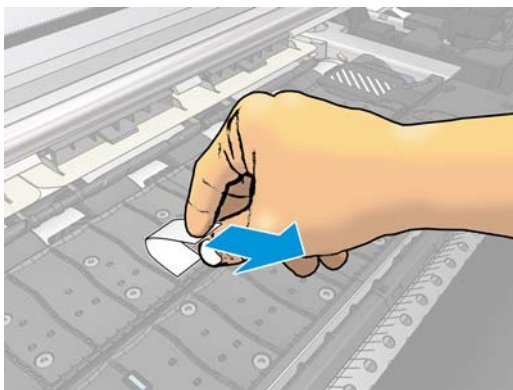
Zo controleert u de poreusheid van het substraat.

1. Wanneer er substraat is geladen in de printer, verwijdert u dit.
2. Snijd een stuk wit vinylgloss van 15 × 50 mm groot.
3. Plaats deze op de plaat, zoals afgebeeld.



4. Laad het substraat dat u wilt controleren.
5. Open de RIP-software.
6. Download het testbestand vanuit de printer: http://printerIP/hp/device/webAccess/images/Ink_trespassing_check.pdf, waarbij *printerIP* het IP-adres is van uw printer.
7. Druk het testbestand af met het aantal passages en de substraat-voorinstelling die u wilt gebruiken voor dit substraat (of een soortgelijk profiel voor wat betreft inktlimiet).
8. Verwijder het substraat.

9. Verwijder de strook zelfklevende vinyl van de plaat.




10. Bekijk het zelfklevende vinyl dat u van de plaat hebt verwijderd.

- Wanneer de strook geheel wit is (zonder inkt), is het geteste substraat niet poreus en kan het worden gebruikt voor afdrukken, zoals beschreven in de handleiding.
- Als er wat inkt op de strook terechtgekomen is, is het geteste substraat poreus en mag het niet worden gebruikt met 310- of 330-printers. Het kan worden gebruikt met de 360-printer en de inktverzamelaar.

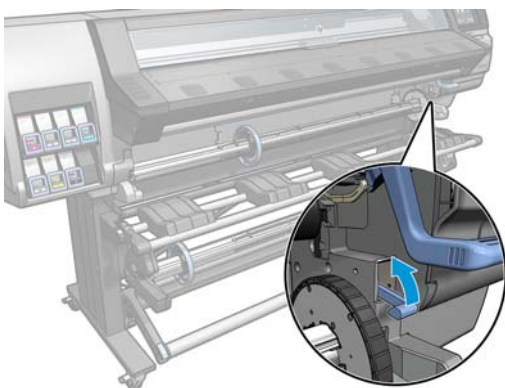
11. De plaat reinigen: zie [De plaat reinigen op pagina 156](#).

Een rol op de as plaatsen

 **TIP:** Naast de onderstaande beschrijving kunt u een animatie bekijken van dit procedure in het frontpaneel:

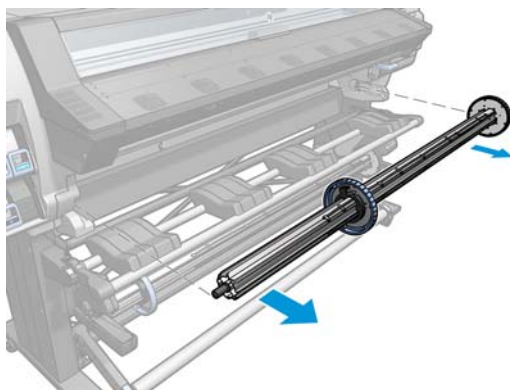
Druk op , daarna op **Substrate > Substrate load > Learn how to load spindle** (Instellingen > Substraat > Substraat laden > Informatie over laden van as).

1. Zorg dat de printerwielen zijn vergrendeld (de remhendel moet omlaag staan) om te voorkomen dat de printer weggrolt.
2. Til de asvergrendelingshendel omhoog om de as te ontkoppelen.



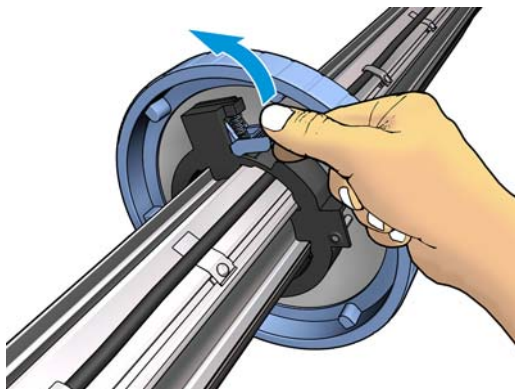
3. Verwijder de as uit de printer.

⚠ VOORZICHTIG: Plaats uw vingers niet in de assteunen.

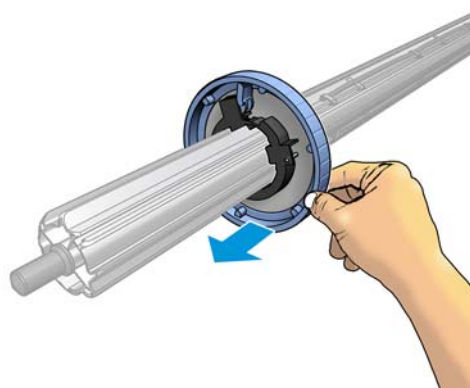


Aan elk uiteinde van de as bevindt zich een stop om de rol op zijn plaats te houden. Verwijder de blauwe stop aan het linkeruiteinde om een nieuwe rol te plaatsen (de stop aan het andere einde van een as met een diameter van 76mm kan desgewenst ook worden verwijderd). De stop schuift over de as om rollen van verschillende breedten te kunnen vasthouden.

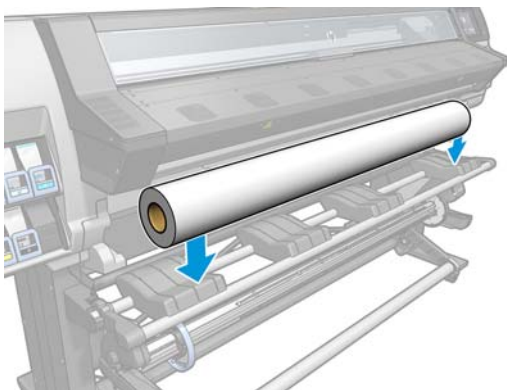
4. Ontgrendel de blauwe stop.



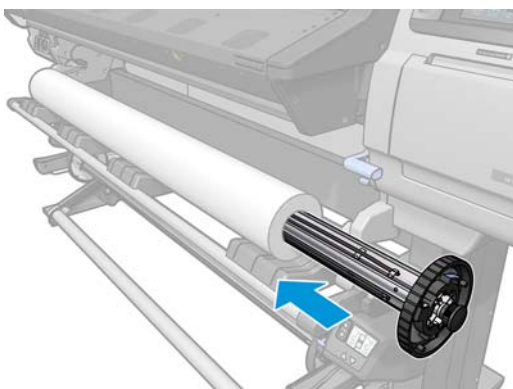
5. Verwijder de stop van het linkeruiteinde van de as.



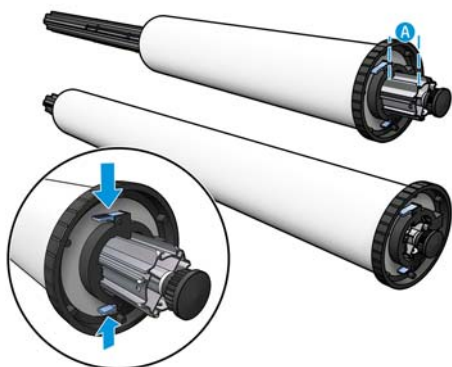
6. Leg de rol op de laadtabel.



7. Schuif de as in de rol.

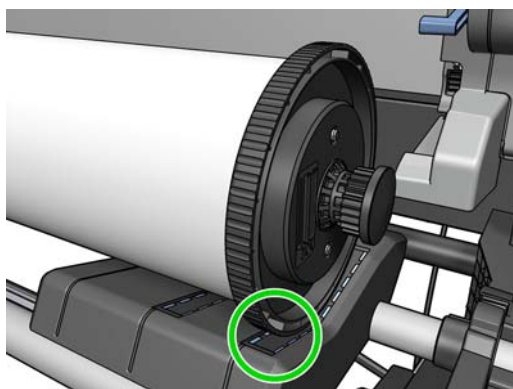


8. De rechterstop van de as met een diameter van 76 mm heeft twee posities: één voor rollen van de maximumbreedte van de printer, en één voor smallere rollen. Denk eraan de tweede positie te gebruiken voor smallere rollen waardoor het hardingsproces verbeterd wordt en er sneller kan worden afgedrukt.

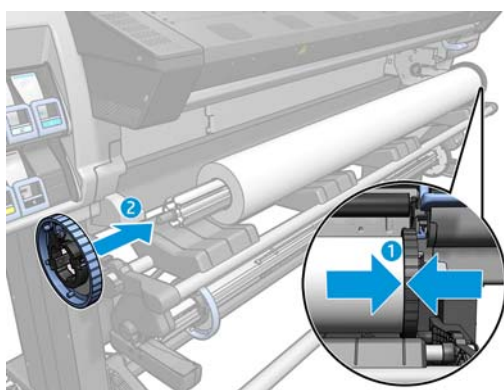


OPMERKING: De as met een diameter van 76 mm wordt meegeleverd met de 360-printer en is verkrijgbaar als een accessoire bij de 360-printer.

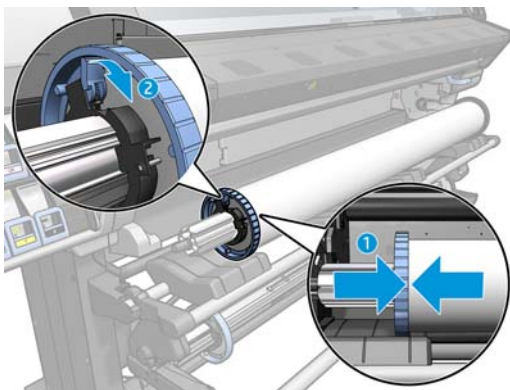
OPMERKING: De as met een diameter van 51 mm die wordt meegeleverd met de 310- en 330-printers heeft slechts één positie voor de rechterstop. Er zijn blauwe lijnen op de laadtafel die overeenstemmen met de twee posities, maar wanneer u deze as gebruikt, kunt u alleen de buitenpositie gebruiken.



9. Plaats de blauwe stop op het bovenste uiteinde van de as en druk de stop naar het uiteinde van de rol.



10. Vergrendel de blauwe stop wanneer deze contact heeft met het substraat.



11. Plaats de as voorzichtig in de printer.

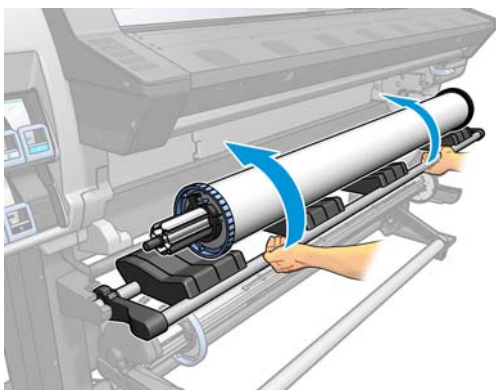
⚠ WAARSCHUWING! Vermijd dat uw vingers beklemd raken tussen de as en de assteunen.



Risico van beklemd raken van vingers

Zie voor meer veiligheidsinformatie [Veiligheidsmaatregelen op pagina 4](#)

⚠ VOORZICHTIG: Zorg ervoor dat de schuifregelaars in de laadtafel zich onder de linkerstop bevinden, anders zal de as niet correct in de linkse assteun worden geplaatst en kan ze op de grond vallen.





Als u regelmatig van substraat verandert, kunt u de rollen sneller vervangen door verschillende typen rollen vooraf op verschillende assen te plaatsen. Extra assen kunnen afzonderlijk worden aangeschaft.

Rollen in de printer laden



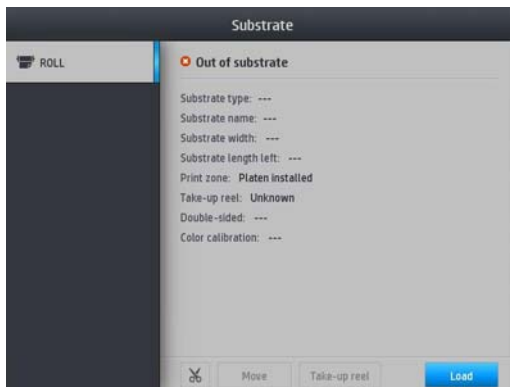
Voordat u deze procedure uitvoert, moet u een rol op de as hebben geplaatst. Zie [Een rol op de as plaatsen op pagina 50](#).

De normale minimumbreedte van een substraat is 584 mm (23 inch). Wanneer u substraten met een minimumbreedte van 254 mm wilt plaatsen, drukt u op , daarna op **Substrate > Substrate handling options > Enable narrow substrate** (Instellingen > Substraat > Opties voor substraatbehandeling > Smal substraat inschakelen). Met deze optie is de afdrukkwaliteit niet gegarandeerd.

 **TIP:** Zie [Het laadaccessoire \(alleen 360\) op pagina 63](#) om een rol textielsubstraat te laden; en vergeet niet om een inktverzamelaar te gebruiken als het substraat poreus is (wat textiel meestal is).

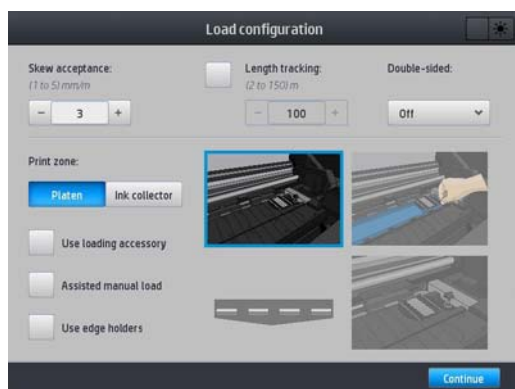
TIP: Wanneer u heel dunne of dikke substraten laadt, of substraten die neigen om te krullen, moet u de procedure voor handmatig plaatsen volgen om het risico van substraatstoringen of printkopbreuken te voorkomen; zie [Ondersteund handmatig laden op pagina 67](#).

1. Op het frontpaneel van de printer, drukt u op , daarna op **Load** (Substraat > Laden).



U kunt ook op  en daarna op **Substrate load > Rol laden** (Instellingen > Substraat laden > Rol laden) drukken.

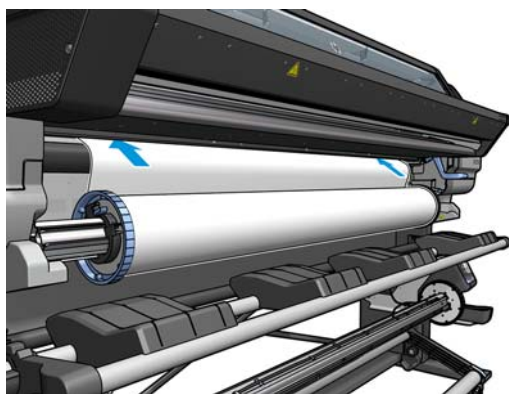
2. Het laadconfiguratiescherm verschijnt.



- Scheeftrekkingstolerantie: De beschikbare waarden liggen tussen 1 en 5 met als standaard 3. De printer waarschuwt u als de scheeftrekking buiten de ingestelde limiet ligt, maar u kunt nog steeds kiezen om door te gaan met laden.
- Lengte volgen: Als u de doos controleert en de lengte van de rol opgeeft, zorgt de printer ervoor dat u minder papier verspilt bij het afdrukken en geeft de printer u de resterende lengte weer. Zie [Substraatlengte volgen op pagina 84](#).
- Dubbelzijdig: Mogelijk **Off**, **Side A** of **Side B** (Uit, Zijde A of Zijde B). Zie [Dubbelzijdig afdrukken \(alleen 360\) op pagina 81](#).
- Afdrukgebied: Kies **Platen** of **Ink collector** (Plaat of Inktverzamelaar). Zie [De inktverzamelaar \(alleen 360\) op pagina 58](#).
- Het laadaccessoire gebruiken. Zie [Het laadaccessoire \(alleen 360\) op pagina 63](#).
- Ondersteund handmatig laden. Zie [Ondersteund handmatig laden op pagina 67](#).
- Gebruik de randhouders. Zie [De randhouders op pagina 69](#).

Wanneer u uw keuzes heeft gemaakt, worden instructies weergegeven.

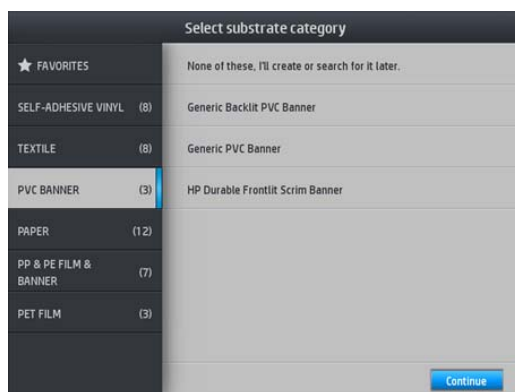
3. Schuif de bovenrand van het substraat voorzichtig in de printer boven de gladde zwarte roller en zorg ervoor dat het substraat strak gespannen blijft tijdens het proces. Voorkom dat het substraat handmatig wordt teruggewikkeld tenzij de printer daarom vraagt.




⚠ WAARSCHUWING! Steek uw vingers niet in het substraatpad van de printer.

De printer laat een piepgeluid horen wanneer de voorrand van het substraat wordt gedetecteerd en geaccepteerd.


4. Selecteer de categorie en de naam van het substraat dat u laadt.



U kunt ook zoeken op favorieten, of u kunt **None of these, I will choose it later** (Geen van deze, ik kies later) selecteren: door het openen van de substraatbibliotheek na het voltooien van de laadprocedure. Zie [Voorinstellingen substraat op pagina 94](#).

 **OPMERKING:** U moet dezelfde substraatnaam selecteren die u gebruikt in de RIP-software.

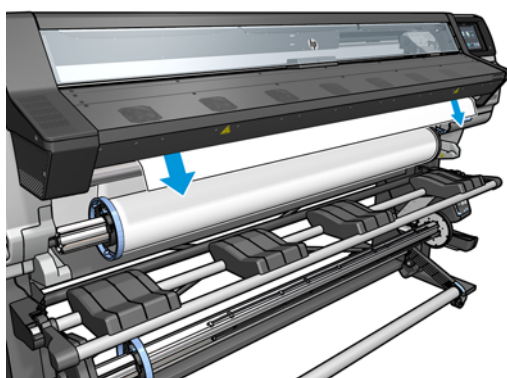
5. De printer controleert het substraat op diverse manieren en kan u vragen problemen met scheeftrekken of spanning te corrigeren.
6. Wacht tot het substraat uit de printer wordt gevoerd, zoals hieronder is afgebeeld.


 **WAARSCHUWING!** Zorg ervoor dat u de hardingszone of de plaat niet aanraakt, want ze kunnen heet worden.



Risico van brandwonden

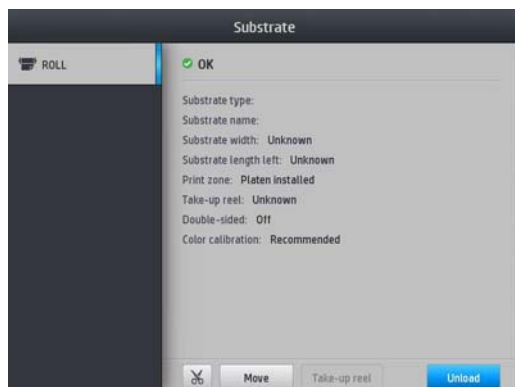
Zie voor meer veiligheidsinformatie [Veiligheidsmaatregelen op pagina 4](#)



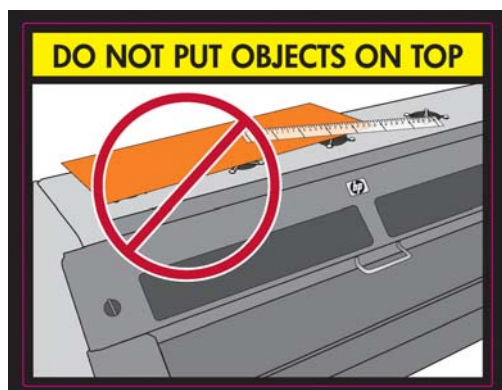
 **OPMERKING:** Als u bij de laadprocedure van het substraat onverwachte problemen ondervindt, gaat u naar [Het substraat wordt niet geladen op pagina 85](#).

7. Als u transparant substraat zonder dekkende grenzen laadt, wordt u gevraagd de breedte van het substraat in te voeren en de afstand van de rechterraand van de zijplaat van de printer (zoals aangegeven door de liniaal voor op de hardingsmodule).

8. Als u hebt gekozen voor dubbelzijdig afdrukken en zijde B—zie [Dubbelzijdig afdrukken \(alleen 360\) op pagina 81](#)—, dan zal de printer zoeken naar de zwarte referentielijn op dit punt. Als de printer de lijn niet kan vinden, zal hij u een enkele vragen stellen.
9. De printer kalibreert de substraatdoorvoer (alleen 360).
10. De printer geeft aan klaar te zijn voor het afdrukken.



Let erop dat de bovenste ventilatoren niet worden bedekt.



Ga voor instructies voor het gebruik van de opwikkelspoel naar [De opwikkelspoel op pagina 73](#).

De inktverzamelaar (alleen 360)




In de volgende gevallen moet de inktverzamelaar in plaats van de plaat worden gebruikt:

- Wanneer u op een poreus substraat probeert af te drukken. Zie [Poreuze substraten op pagina 49](#).
- Wanneer u wilt afdrukken tot de randen van het substraat zonder een marge achter te laten (full bleed-afdrukken).

De plaat en de inktverzamelaar worden beide in twee delen geleverd (links en rechts). Om de inktverzamelaar te installeren, ontgrendelt en verwijdert u eerst de twee delen van de plaat. Installeer vervolgens de twee delen van de inktverzamelaar op hun plaats.

De inktverzamelaar wordt geleverd met blauwe verbruiksartikelen die aan de inktverzamelaar moeten bevestigd worden. Ze kunnen voor of na de installatie van de inktverzamelaar in de printer worden bevestigd voordat het substraat geladen wordt. Om deze onderdelen te verbinden, plaatst u ze verticaal in de inktverzamelaar en drukt u tot de twee klemmen van elk onderdeel op hun plaats zijn vastgeklikt.

 **TIP:** U wordt aangeraden om de opwikkelspoel te gebruiken met de inktverzamelaar. Zie [De opwikkelspoel op pagina 73](#).

 **WAARSCHUWING!** Vermijd bewegende delen. Hanteer voorzichtig breekbare delen. Wij raden u aan om handschoenen te dragen.



Bewegend deel



Breekbaar

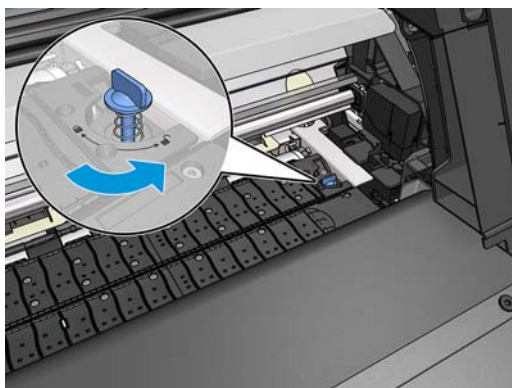


Draag handschoenen

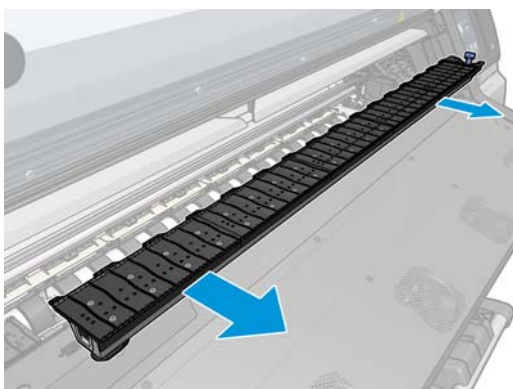
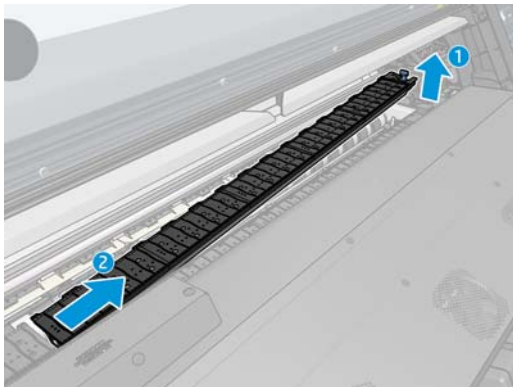
Zie voor meer veiligheidsinformatie [Veiligheidsmaatregelen op pagina 4](#)

De inktverzamelaar installeren

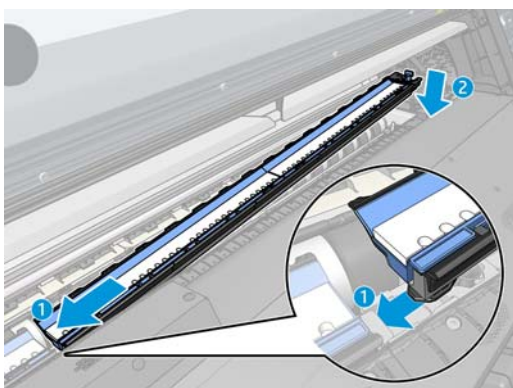
1. De plaat en de inktverzamelaar worden beide in twee delen geleverd (links en rechts). Ontgrendel de plaat met behulp van de twee blauwe vergrendelingen, die zich aan de linker- en rechterkant van de printer bevinden.



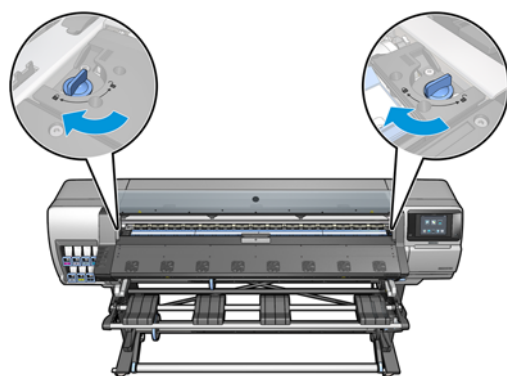
2. Verwijder beide delen van de plaat op de dezelfde manier.



3. Plaats de twee delen van de inktverzamelaar in de printer.

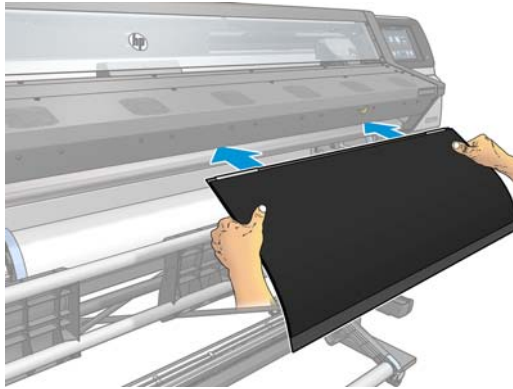


4. Zorg ervoor dat de vergrendelingen vergrendeld zijn en dat de papierbaan niet geblokkeerd is.

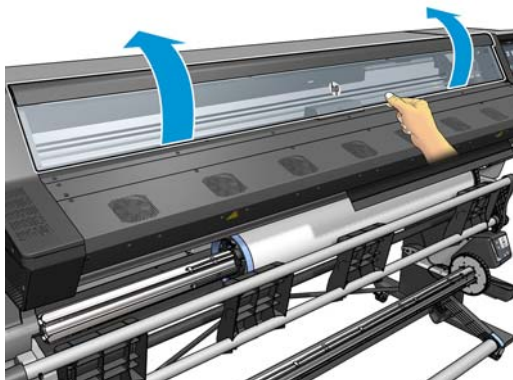


5. Installeer de uitvoerplaatbescherming voordat u het substraat laadt.

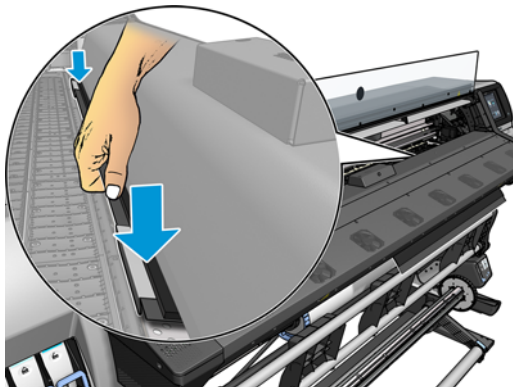
- a. Plaats de uitvoerplaatbescherming aan een kant van de uitvoerplaat.



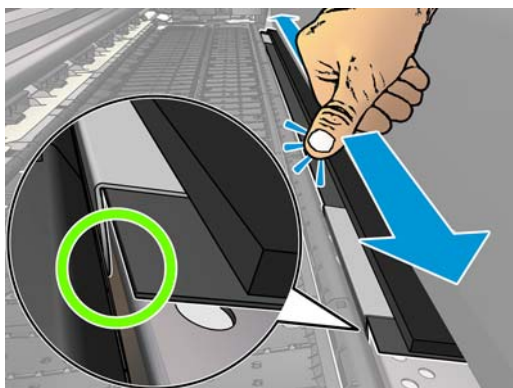
- b. Open het venster.



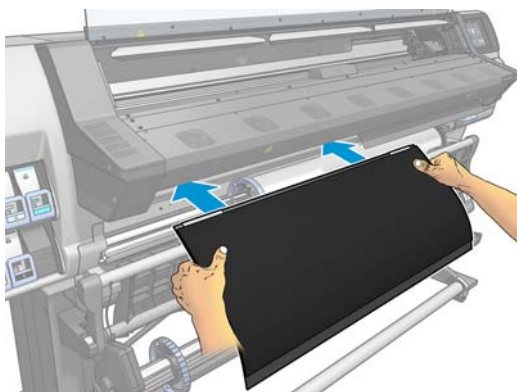
- c. Plaats de lipjes tussen het kunststof deel en het metaal.



- d. Zorg ervoor dat de plaatbescherming goed gepositioneerd en recht is.



- e. Doe hetzelfde aan de andere kant.



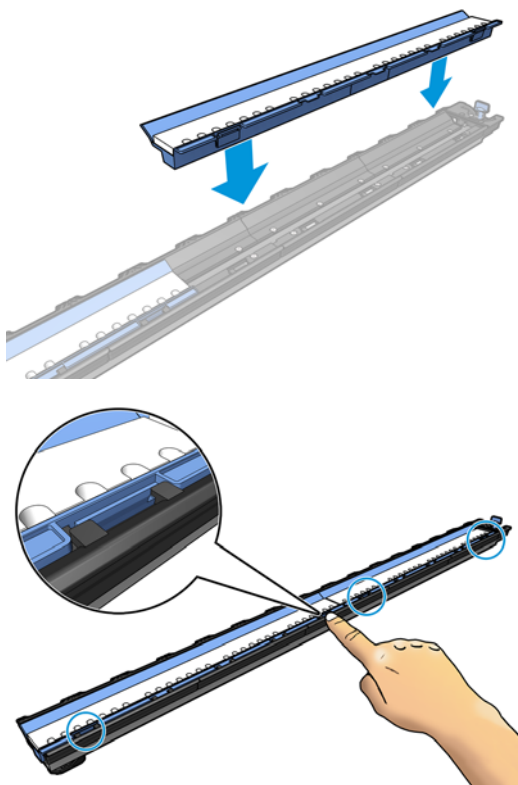
Volg, indien nodig, dezelfde methode om de plaat opnieuw te installeren.

De verbruiksartikelen van de blauwe inktverzamelaar vervangen

De lengte van het substraat dat u kunt afdrukken met dezelfde verbruiksartikelen van de inktverzamelaar is afhankelijk van de porositeit van het substraat en de hoeveelheid inkt die wordt gebruikt op de afdruk. Als u ziet dat het substraat vuil is bij het afdrukken, stopt u met afdrukken en verandert u de verbruiksartikelen van de inktverzamelaar. Als u dit niet doet, kan dit ertoe leiden dat sommige delen van de printer slecht werken.

1. U wordt aangeraden om handschoenen te dragen die bij het pakket zijn meegeleverd.
2. Klik beide klemmen met uw duimen vast en til de verbruiksartikelen van de inktverzamelaar verticaal uit de printer.
3. Gooi de vuile verbruiksartikelen van de inktverzamelaar weg.
4. Zorg ervoor dat de inktverzamelaar schoon is. Zo niet, maakt u deze schoon met een vochtige doek.

5. Plaats de nieuwe verbruiksartikelen van de inktverzamelaar verticaal in de printer, waarbij u aan de rechterkant begint. U hoort een klikgeluid wanneer de klemmen zijn geplaatst.




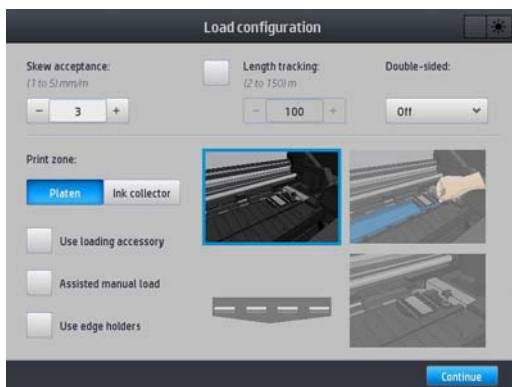
Het laadaccessoire (alleen 360)

Het laadaccessoire is ontworpen om te helpen bij het plaatsen van banner/textiel/mesh-substraten. Het wordt aanbevolen bij het laden van deze substraten, maar het is niet verplicht.

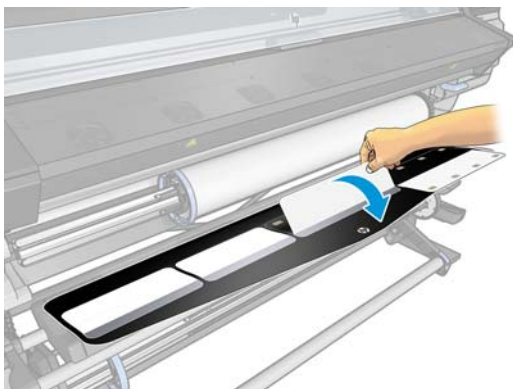
 **OPMERKING:** De randhouders kunnen worden gebruikt of u nu wel of geen laadaccessoire gebruikt.

1. Voor het laden van het substraat, vinkt u het vakje **Use loading accessory** (Laadaccessoire gebruiken) aan in het laadconfiguratiescherm op het frontpaneel.

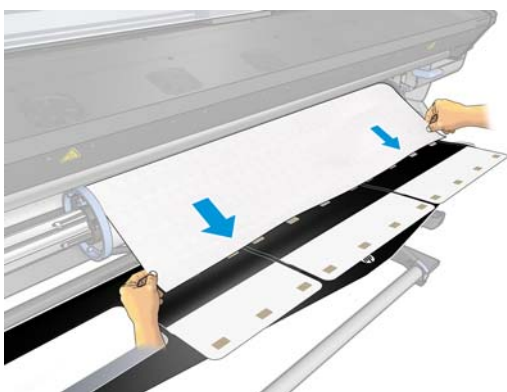
 **BELANGRIJK:** Vink ook het vakje **Assisted manual load** (Ondersteund handmatig laden) aan om botsingen tussen de wagen en het laadaccessoire te voorkomen. Zie [Ondersteund handmatig laden op pagina 67](#).



2. Leg het textiel-laadaccessoire op de laadtafel en klap de witte flappen ver genoeg naar voren om de breedte van het substraat te bedekken.



3. Trek wat van het substraat van de rol en plaats de voorrand op het laadaccessoire.



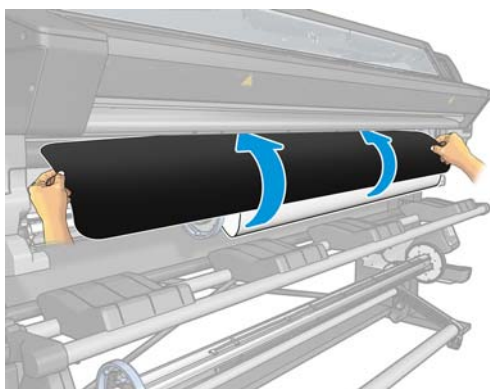
4. Klap de witte flappen terug zodat ze de voorrand van het substraat bedekken. De zwarte plaatjes zijn magnetisch en houden het substraat vast.



5. Til het laadaccessoire en de voorrand van het substraat samen op.



6. Laad het substraat handmatig, zie [Ondersteund handmatig laden op pagina 67](#).



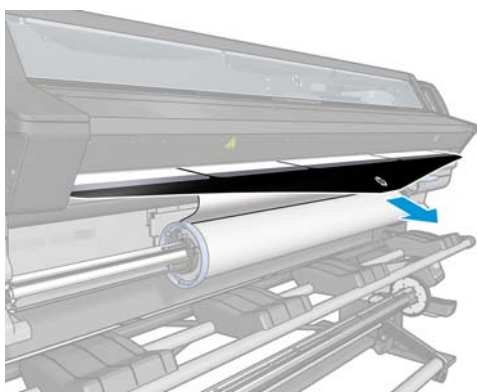
7. Het laadaccessoire gaat met het substraat over het substraatpad van de printer.

⚠ WAARSCHUWING! Zorg ervoor dat u de hardingszone of de plaat niet aanraakt, want ze kunnen heet worden.



Risico van brandwonden

Zie voor meer veiligheidsinformatie [Veiligheidsmaatregelen op pagina 4](#)




Ondersteund handmatig laden

In de volgende gevallen moet de ondersteunde laadprocedure handmatig gebeuren:

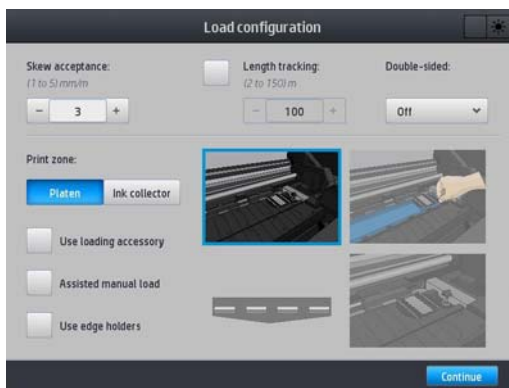
- Het substraat is ongewoon dun of dik.
- Het substraat heeft gefafelde randen.
- Het substraat neigt naar oprullen aan de randen.
- De afdrukzijde van het substraat is naar buiten gericht.
- U bent van plan om het laadaccessoire te gebruiken.

In andere gevallen wordt u aangeraden om de normale laadprocedure te gebruiken. Zie [Rollen in de printer laden op pagina 55](#).

Voordat u de ondersteunde handmatige laadprocedure uitvoert, moet u een rol op de as hebben geplaatst. Zie [Een rol op de as plaatsen op pagina 50](#).

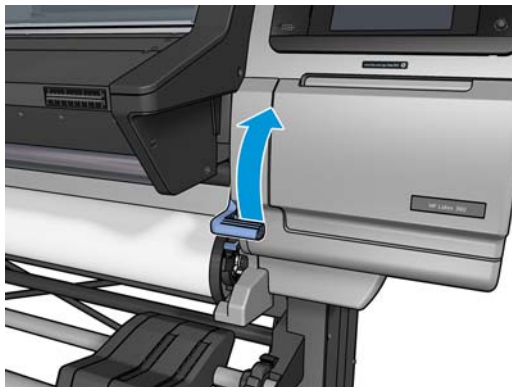
De normale minimumbreedte van een substraat is 584 mm (23 inch). Wanneer u substraten met een minimumbreedte van 254 mm wilt plaatsen, drukt u op , daarna op **Substrate > Substrate handling options > Enable narrow substrate** (Instellingen > Substraat > Opties voor substraatbehandeling > Smal substraat inschakelen). Met deze optie is de afdrukkwaliteit niet gegarandeerd.

1. Start het substraatlaadproces zoals gewoonlijk (zie [Rollen in de printer laden op pagina 55](#)), en controleer of het vakje **Assisted manual load** (Ondersteund handmatig laden) is aangevinkt in het laadconfiguratiescherm.



U kunt ook met stap 2 beginnen, in welk geval het laadconfiguratiescherm met het aangevinkte selectievakje zal verschijnen nadat u de aandrukhendel omhoog hebt. Druk op **Continue** (Doorgaan) voordat u naar de volgende stap gaat.

2. Zet de substraataandrukhendel zo ver mogelijk omhoog.



- Schuif de bovenrand van het substraat voorzichtig in de printer boven de gladde zwarte roller en zorg ervoor dat het substraat strak gespannen blijft tijdens het proces. Voorkom dat het substraat handmatig wordt teruggewikkeld tenzij de printer daarom vraagt.
- Ga verder met het doorvoeren van het substraat totdat het de drukplaat bereikt. Open het venster om het substraat te helpen doortrekken en blijf het substraat invoeren totdat de voorrand zich minstens op dezelfde hoogte als de substraatrol bevindt. Lijn de rechterrand van het substraat uit met de rechterrand van de rol.

WAARSCHUWING! Raak de hardingsruimte van de printer niet aan. Zelfs na het openen van het vensterslot dat de stroom van de hardingsstroom afsluit, kunnen de interne vlakken heet zijn. Pas op dat uw vingers niet beklemd raken in het substraatpad.



Risico van brandwonden

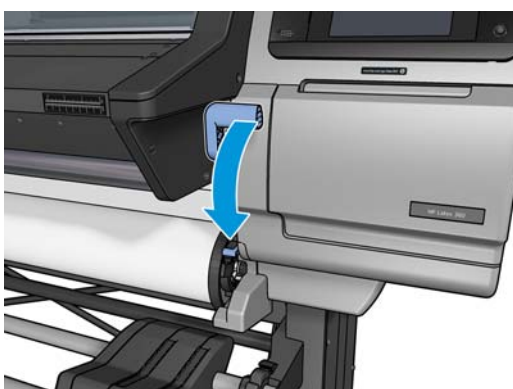


Risico van beklemd raken van vingers

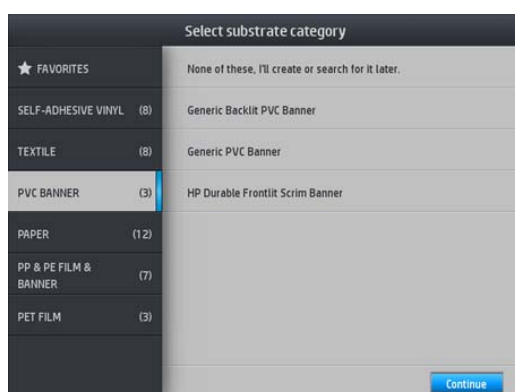
Zie voor meer veiligheidsinformatie [Veiligheidsmaatregelen op pagina 4](#)

TIP: Als het substraat dat u gebruikt, neigt tot omkrullen, moet u het substraat blijven doorvoeren totdat de rand uit de printer is gekomen. Het wordt u tevens aangeraden de opwikkelspoel te gebruiken of om de snijder uit te schakelen op het voorpaneel als u de opwikkelspoel niet gebruikt.

- Zodra het substraat goed in de printer is ingevoerd, zet u de substraataandrukhendel zo ver mogelijk omlaag.




- Selecteer de categorie en de naam van het substraat dat u laadt.



De rest van de ondersteunde laadprocedure is dezelfde als in de normale laadprocedure. Zie [Rollen in de printer laden op pagina 55](#).

De randhouders

De randhouders zijn ontworpen om te voorkomen dat de randen van het substraat omhoog komen tijdens het afdrukproces. Ze worden aanbevolen voor textiel en tweezijdig afdrucken (zelf als het voorpaneel dit niet voorstelt) en zijn doorgaans niet nodig in andere situaties. Ze kunnen worden gebruikt met de plaat of met de inktverzamelaar. Wanneer ze niet in gebruik zijn, moeten ze in de printer worden bewaard, respectievelijk aan de linker- en rechterkant om het vastlopen van het substraat te voorkomen. Het is ook een goed idee om de randhouders te bewaren wanneer het substraat niet geladen is, in het geval u het later mocht vergeten en ze per ongeluk bewaar de rand kabelhouders gebruiken wanneer geen substraat geladen, voor het geval u later vergeet en laat u ze per ongeluk is geïnstalleerd.

 **OPMERKING:** De randhouders steken 7 mm over de rand van het substraat uit. U moet een minimale linker- en rechtermarge van 7 mm instellen in de het RIP bij het gebruik van kabelhouders, anders kan het zijn dat de printer probeert af te drukken op de randhouders.

Als u verkiest om deze te gebruiken, moet u ze in de juiste positie plaatsen wanneer hierom wordt gevraagd door het frontpaneel (deze vraag verschijnt wanneer het selectievakje **Randhouders gebruiken** is aangevinkt). Open het venster, plaats de randhouders en sluit daarna het venster.

De randhouders moeten zo op de plaat worden geplaatst, dat ze de linker- en rechterranden van het substraat een beetje overlappen. Er zijn markeringen op de printer die laten zien waar ze geplaatst moeten worden.

De randhouders zijn voor elk printermodel dezelfde, maar ze worden op verschillende manieren geïnstalleerd.

 **WAARSCHUWING!** Vermijd bewegende delen. Hanteer voorzichtig breekbare delen. Wij raden u aan om handschoenen te dragen.



Bewegend deel



Breekbaar

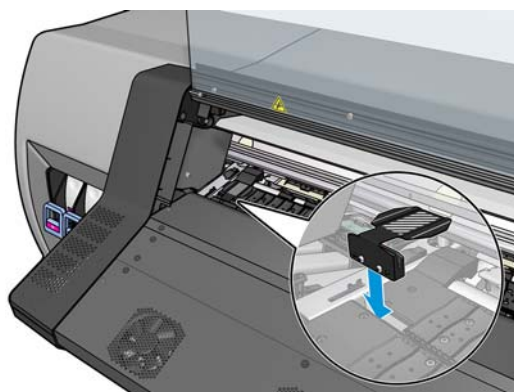


Draag handschoenen

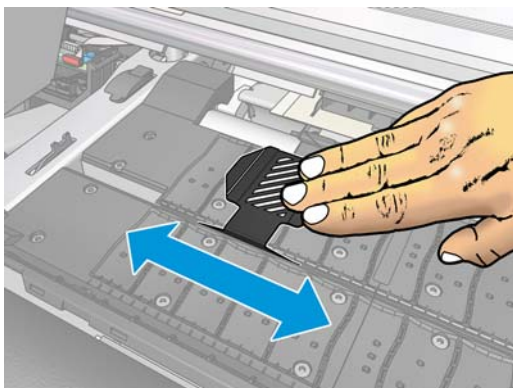
Zie voor meer veiligheidsinformatie [Veiligheidsmaatregelen op pagina 4](#)

De randhouders voor de 310- of 330-printer plaatsen

1. Er is een gat aan de linkerkant voor de randhouders. Plaats een randhouder verticaal in het gat.



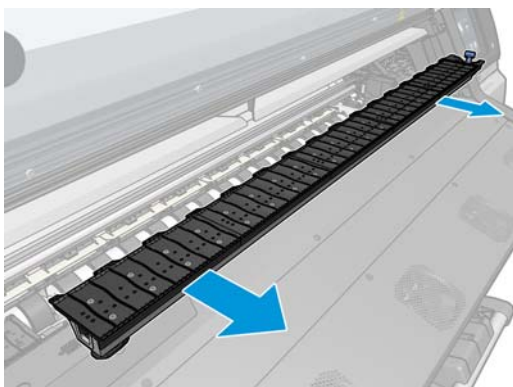
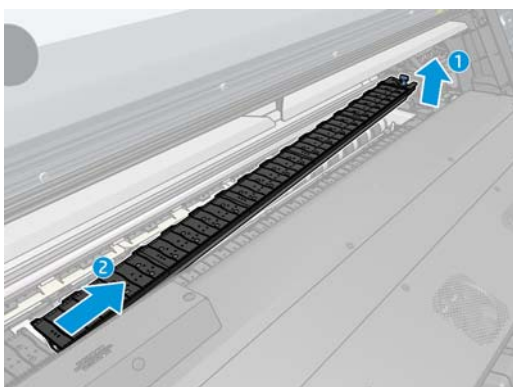
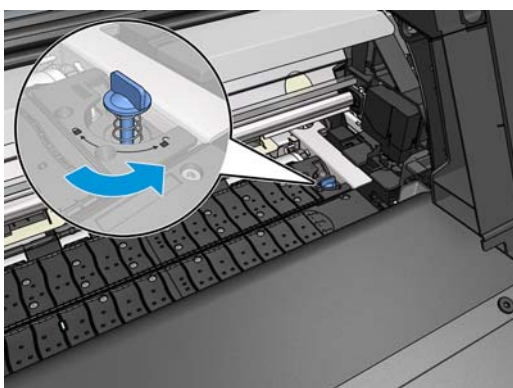
2. Schuif de randhouder in de juiste positie.



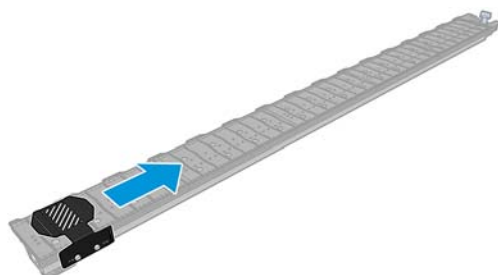
3. Herhaal dit met de andere randhouder.

Plaats de randhouders voor de 360-printer

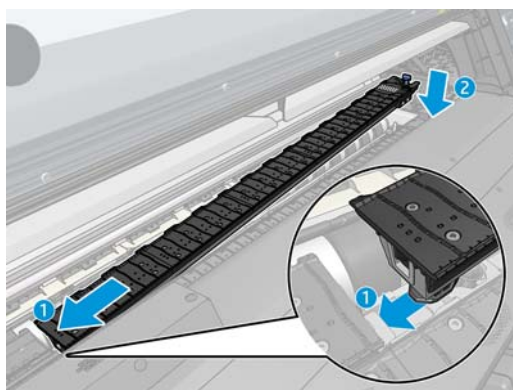
1. Verwijder de plaatmodule of de inktverzamelaar aan een kant van de printer.



2. Schuif de randhouder op de plaatmodule of op de inktverzamelaar en pas zijn positie aan: Aan de linkerkant, zo ver mogelijk naar links; Aan de rechterkant, zo ver mogelijk naar rechts.



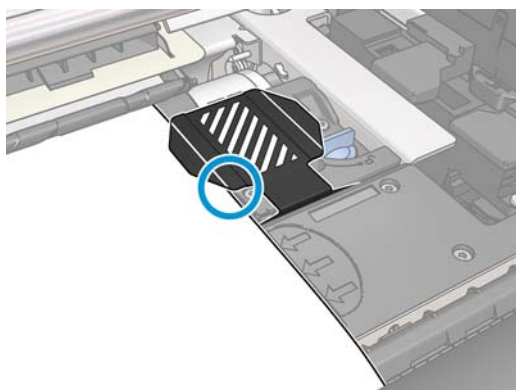
3. Plaats de plaatmodule of de inktverzamelaar met de randhouder terug op zijn plaats.



4. Herhaal dit met de plaatmodule of inktverzamelaar aan de andere kant.

Het substraat uitlijnen

Wanneer het substraat is geladen, lijnt u het uit met de witte lijn op de randhouder. Een onjuiste uitlijning kan leiden tot een substraatstoring of schade aan het substraat of de printkoppen.



Een gesneden vel in de printer plaatsen

De printer is ontworpen voor gebruik met rollen substraat. Het is mogelijk gesneden vellen in de printer te plaatsen, maar de afdrukkwaliteit is niet gegarandeerd en u kunt problemen hebben met het voorkomen van scheef trekken.

- Het vel moet minimaal 1067 mm lang zijn.
- Plaats het vel via de normale procedure voor het laden van rollen (automatisch of handmatig, afhankelijk van het substraat).

- Tijdens het laden probeert de printer de wikkelrichting van de rol te bepalen door de as in beide richtingen te draaien. Wanneer het substraat niet aan de as is bevestigd, wordt het volgende bericht weergegeven.



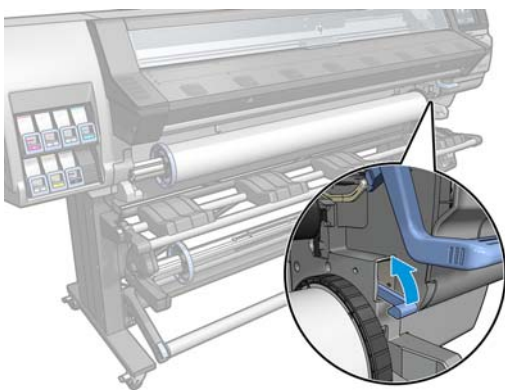
- Een gesneden vel wordt waarschijnlijk geplaatst met te veel scheef trekking en de printer kan dit niet automatisch corrigeren. Als de scheef trekking zoals gemeten door de printer meer is dan 3 mm/m, wordt u aangeraden om het vel opnieuw te laden. Als de scheef trekking acceptabel is, kunt u overwegen de automatische scheefheidscorrectie over te slaan. Om dit voor elkaar te krijgen kiest u **Continue with current skew** (Doorgaan met huidige scheefheid).

Rol uit printer verwijderen

1. Als u de opwikkelspoel hebt gebruikt bij het afdrucken, verwijdert u de afgedrukte rol van de opwikkelspoel. Zie [De opwikkelspoel verwijderen op pagina 80](#).
2. Op het frontpaneel van de printer, drukt u op , daarna op **Unload** (Substraat > Verwijderen).

U kunt ook op , daarna op **Substrate** > **Unload substrate** drukken (Instellingen > Substraat > Substraat verwijderen).

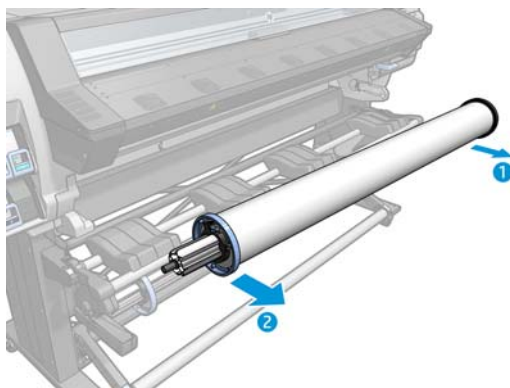
3. Als de printer de lengte van het substraat heeft gevolgd, geeft het frontpaneel de resterende lengte weer, zodat u deze voor toekomstig gebruik kunt noteren. Zie [Substraatlengte volgen op pagina 84](#).
Druk op **OK** om verder te gaan.
4. Wanneer de printer de rol heeft teruggewikkeld, tilt u de asvergrendelingshendel omhoog.



5. Haal de as uit de printer, trek eerst het rechteruiteinde aan de rechterkant van de printer er uit.

 **WAARSCHUWING!** Steek uw vingers niet in de assteunen terwijl u de as verwijdert.





De opwikkelspoel



Het draagijzer

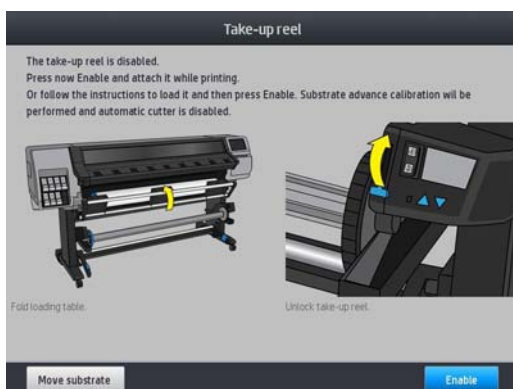
Wanneer de opwikkelspoel wordt gebruikt, moet deze een hangende lus met substraat hebben, die wordt neergedrukt door een draagijzer. Het draagijzer kan verplaatst worden met de opwikkelspoelknoppen of door de opties **Move paper** of **Rewind paper** (Papier verplaatsen of Papier terugwikkelen) op het frontpaneel te gebruiken.

Een rol op de opwikkelspoel laden

 **OPMERKING:** Opwikkelspoelen met een diameter van 51 mm of 76 mm kunnen gebruikt worden.

1. Op het frontpaneel van de printer, drukt u op , daarna op **Take-up reel** (Substraat > Opwikkelspoel).

Instructies worden weergegeven op het scherm; Schuif uw vinger zijdelings over van het frontpaneel om de instructies tot het einde te volgen.

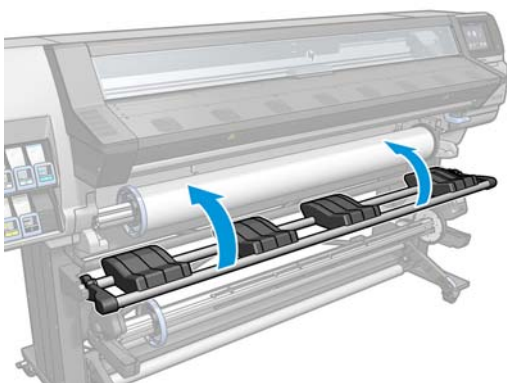


- Als u besluit de opwikkelspoel tijdens het afdrukken te laden, moet u uzelf vertrouwd maken met de procedure voordat u op de knop **Activeren** drukt. Voor het laden van de opwikkelspoel tijdens het afdrukken moet u de procedure voltooien terwijl de printer het substraat toevoert en afdrukt. Het laden van de opwikkelspoel tijdens het afdrukken bespaart ongeveer 1,5 m aan substraat.

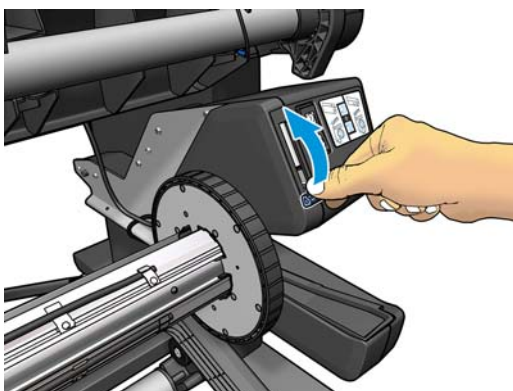
TIP: Het is raadzaam om de opwikkelspoelschakelaar in de uit-stand te houden (zie [De opwikkelspoel verwijderen op pagina 80](#)) om ongewenste bewegingen te voorkomen bij het laden van de opwikkelspoel tijdens het afdrukken. Wanneer u de bovenrand van het substraat aan de kern hebt bevestigd, en het substraat is recht, zet u de opwikkelspoelrichting naar wens in stand 1 of 2. Bij instelling 1 wordt het substraat zo gewikkeld dat de afdruk naar binnen is gekeerd. Bij instelling 2 wordt het substraat zo gewikkeld dat de afdruk naar buiten is gericht.

Bij de volgende stappen wordt verondersteld dat u hebt besloten direct te laden. Als u besluit later te laden, tijdens het afdrukken, moet u dezelfde handelingen uitvoeren zonder begeleiding door het voorpaneel.

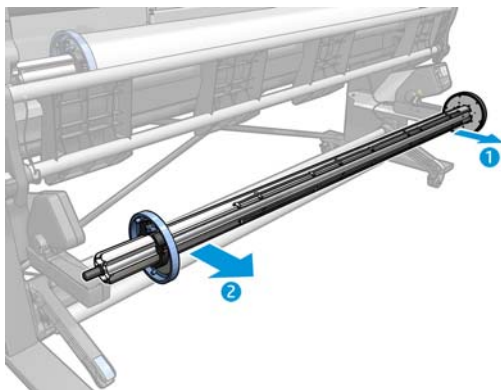
- Voor een snellere toegang tot de opwikkelspoel, tilt u de laadtafel rechtop.



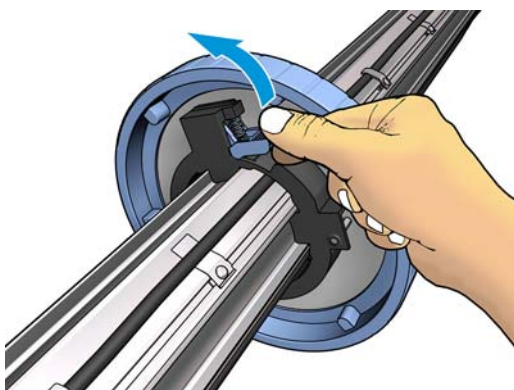
- Ontgrendel de opwikkelspoel door de hendel helemaal omhoog te duwen.



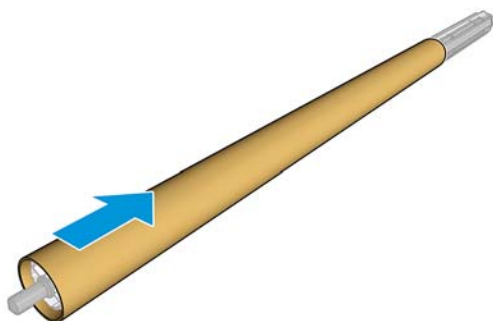
5. Verwijder de opwikkelspoel.



6. Voor de 360-printer, zet u de hendel in elk geval omhoog om beide stops van de opwikkelspoel te verwijderen; deze worden niet gebruikt.



7. Laad de kern op de opwikkelspoel. De kern moet minimaal zo breed zijn als het substraat.



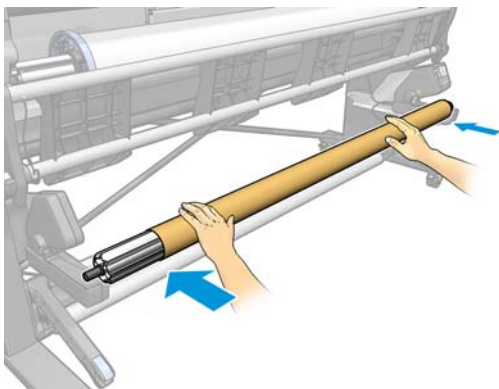
8. Laad de opwikkelspoel in de printer door stevig tegen beide einden te duwen.

⚠ WAARSCHUWING! Zorg ervoor dat uw vingers niet beklemd raken.

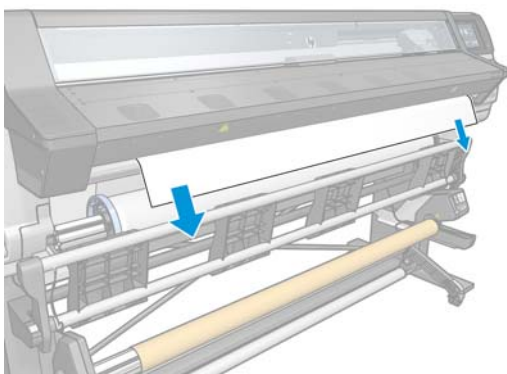


Risico van beklemd raken van vingers


Zie voor meer veiligheidsinformatie [Veiligheidsmaatregelen op pagina 4](#)




9. Voer het substraat door door op de knop **Move substrate** (Substraat doorvoeren) te drukken op het frontpaneel. Zorg ervoor dat het substraat voor de laadtafel langs gaat.



10. Trek het midden van de voorrand van het substraat omlaag om het substraat recht te maken. Probeer het substraat *niet* uit de printer te trekken.

 **OPMERKING:** Als u de opwikkelspoel laadt *tijdens* het afdrucken, hoeft u het substraat niet strak te trekken. Tape het substraat vast aan de kern wanneer een behoorlijke lengte van het substraat vanuit de printer is ingevoerd nadat het afdrucken is begonnen.

 **WAARSCHUWING!** Raak de hardingsbehuizing van de printer niet aan; deze kan heet zijn.

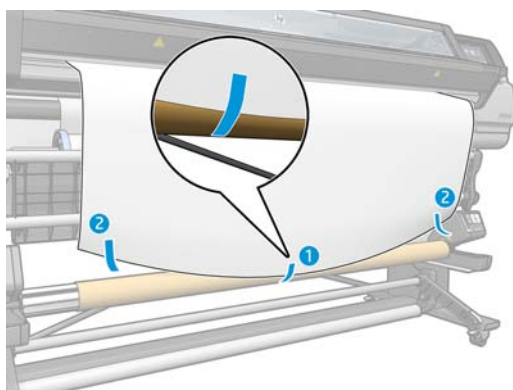



Risico van brandwonden

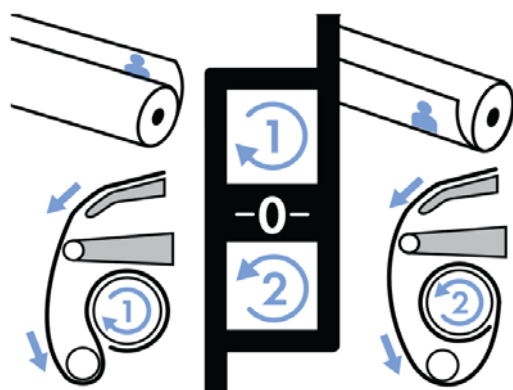
Zie voor meer veiligheidsinformatie [Veiligheidsmaatregelen op pagina 4](#)

11. Stel de positie van de kern op de opwikkelspoel bij zodat deze uitgelijnd is met het substraat.

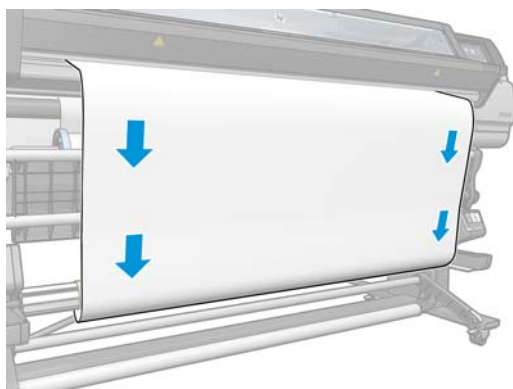
12. Tape de voorrand van het substraat aan de kern in het midden, daarna aan iedere kant. Zorg ervoor dat het substraat recht is.



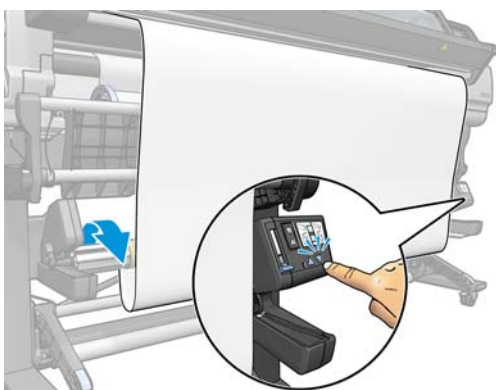
 **OPMERKING:** Afhankelijk of u de afbeeldingen naar binnen of buiten wilt afdrukken, plaatst u dienovereenkomstig tape. Zie verderop.



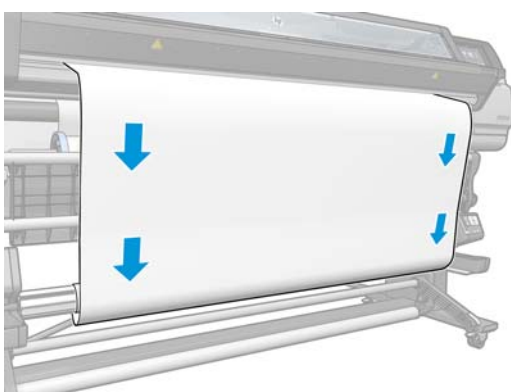
13. Druk op de knop op het frontpaneel om het substraat door te voeren en een lus te maken.



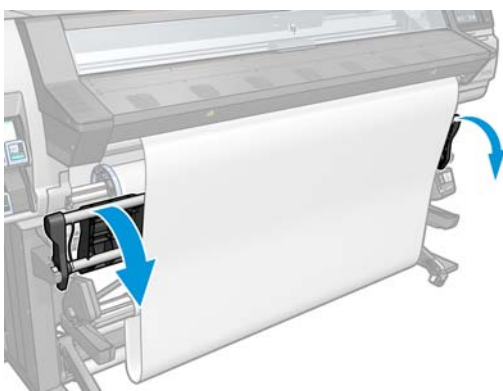
14. Druk op de blauwe pijl op de opwikkelspoelmotor om de spoel een volle slag te draaien. Dit helpt bij het ondersteunen van het gewicht van het draagijzer.



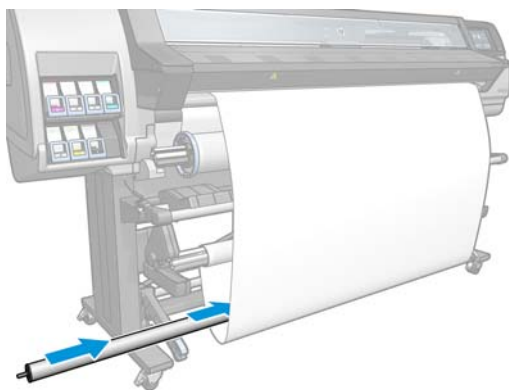
15. Druk op de knop op het frontpaneel om het substraat opnieuw door te voeren.



16. Breng de laadtafel voorzichtig omlaag om kreukels te voorkomen en het wikkelen te bevorderen.



17. Plaats voorzichtig het draagijzer. Dit is essentieel: de opwikkelspoel zal zonder deze niet goed werken.



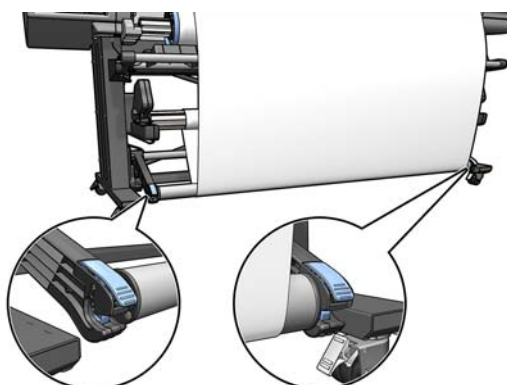
18. Plaats het draagijzer aan beide kanten in de steunen.

⚠ WAARSCHUWING! Zorg ervoor dat uw vingers niet beklemd raken.



Risico van beklemd raken van vingers

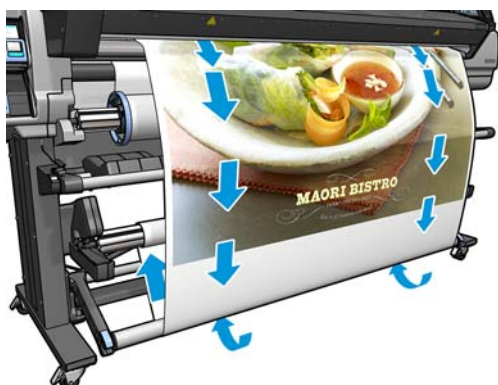
Zie voor meer veiligheidsinformatie [Veiligheidsmaatregelen op pagina 4](#)






19. Gebruik de wikkelrichtingschakelaar op de opwikkelspoelmotor om de wikkelrichting te selecteren. Bij instelling **1** wordt het substraat zo gewikkeld dat de afdruk naar binnen is gekeerd. Bij instelling **2** wordt het substraat zo gewikkeld dat de afdruk naar buiten is gericht.




20. Druk op de knop **Enable** (Activeren) op het frontpaneel. Als u een 360-printer hebt, wordt het substraat doorgevoerd en gekalibreerd.
21. De volgende afbeelding toont hoe de printer eruit ziet als hij in bedrijf is. Als een substraat vanaf de printer wordt ingevoerd, valt dit in een lus en gaat dan omhoog in de opwikkelspoel.



-  **OPMERKING:** Als de opwikkelspoel in gebruik is, wordt het substraat niet automatisch afgesneden na elke afdruk.
-  **OPMERKING:** Alleen voor HP Designjet 360-printers: Als de opwikkelspoel geladen is tijdens het afdrucken, kalibreert u de substraatdoorvoersensor voor optimale afdrukkwaliteit. Op het frontpaneel drukt u op , daarna op **Image quality maintenance > Substrate advance calibration > OMAS calibration** (Instellingen > Onderhoud beeldkwaliteit > Kalibratie substraatdoorvoer > OMAS-kalibratie).


De opwikkelspoel verwijderen

-  **WAARSCHUWING!** Zorg ervoor dat uw vingers niet beklemd raken.



Risico van beklemd raken van vingers

Zie voor meer veiligheidsinformatie [Veiligheidsmaatregelen op pagina 4](#)

1. Op het frontpaneel van de printer, drukt u op , daarna op **Take-up reel** (Substraat > Opwikkelspoel).
De printer laat u toe om het substraat te verplaatsen om het snijden te vergemakkelijken.
2. Zet de schakelaar van de wikkelrichting op de uit-positie. De schakelaar staat op de uit-positie wanneer deze is gecentreerd (met andere woorden wanneer deze noch op positie 1 noch op positie 2 staat).
3. Om het draagijzer te verwijderen, tilt u eerst de ondersteuning op en drukt u daarna op de hendel.
4. Gebruik de wikkelknop op de opwikkelspoelmotor om het overtollige substraat om de opwikkelspoel te wikkelen.
5. Snijd het substraat af met een schaar.

6. Terwijl u het substraat vasthoudt, gebruikt u de wikkelknop op de opwikkelspoelmotor om het restant van het substraat om de opwikkelspoel te wikkelen.
7. Ontgrendel de opwikkelspoel door de hendel helemaal omhoog te duwen.
8. Haal de opwikkelspoel uit de printer; trek eerst het uiteinde aan de rechterkant van de printer uit.
9. Zie [Rol uit printer verwijderen op pagina 72](#) om de rol van de printer te halen nadat u de opwikkelspoel hebt verwijderd.

Dubbelzijdig afdrukken (alleen 360)




De printer kan worden gebruikt om beide zijden van het substraat af te drukken op de volgende manier:

 **OPMERKING:** De afdruk moet minimaal 28 cm breed zijn, anders kan de printer de referentielijn niet vinden wanneer de tweede kant wordt afgedrukt.

Overzicht

1. Vertel de printer of de RIP dat u op beide zijden wilt afdrukken.


Dubbelzijdig afdrukken kan worden geselecteerd in de RIP-software of op het voorpaneel van de printer. De RIP-instelling gaat voor: als dubbelzijdig in de RIP-software wordt in- of uitgeschakeld, wordt de instelling op het voorpaneel genegeerd.
2. De printer drukt de inhoud af die u op de eerste kant wilt zien. Na iedere taak drukt de printer een zwarte referentielijn af die wordt gebruikt om de overeenkomende taak op de tweede kant af te stemmen.
3. Als alle taken van zijde A zijn afgedrukt, snijdt en verwijdert u het substraat.
4. Plaats het gesneden substraat nu onderste boven en begin aan het einde. De referentielijn die het einde van de eerste zijde markeert, moet met de voorkant omlaag gericht zijn en bij de voorrand.
5. De printer vindt de referentielijn en gebruikt deze om op de tweede zijde op de juiste plaats met afdrukken te beginnen.

 **OPMERKING:** Als u het substraat probeert te verplaatsen tijdens het afdrukken op een van de kanten, vraagt het voorpaneel om bevestiging omdat een dergelijke beweging de juiste uitlijning tussen de twee zijden verhindert.


Dubbelzijdig afdrukken in detail

1. Plaats het substraat op de manier die hoort bij het substraat dat u gebruikt.
2. U kunt eventueel de af te drukken zijde selecteren in het menu Dubbele zijde in het laadconfiguratiescherm.

Als de RIP dubbelzijdig afdrukken ondersteunt, selecteert u dubbelzijdig afdrukken in uw RIP-software.

 **OPMERKING:** De automatische snijder en de extra boven-/ondermarge worden beide uitgeschakeld bij dubbelzijdig afdrukken.

3. Een of meer taken verzenden waarbij op de eerste zijde moeten worden afgedrukt. De printer mag, alvorens met het afdrukken van de eerste taak te beginnen, het substraat ongeveer 0,5 m doorvoeren zodat de tweede zijde volledig kan worden uitgehard. Na iedere taak drukt de printer een zwarte referentielijn af die wordt gebruikt om de overeenkomende taak op de tweede kant af te stemmen.

 **OPMERKING:** De kans van zichtbare verkeerde uitlijning tussen de twee zijden neemt toe met de lengte van de taak. Daarom wordt u bij dubbelzijdig afdrukken aangeraden niet een enkele taak af te drukken die langer is dan 3 m. Zichtbare foutieve uitlijning kan ook worden veroorzaakt door scheeftrekking.



4. Voer het substraat na het afdrukken van alle taken van zijde A enigszins door, door op het frontpaneel

te drukken op , daarna op **Move substrate** (Substraat > Substraat doorvoeren).

- Als u het substraat aan de opwikkelspoel wilt bevestigen alvorens de tweede zijde af te drukken, moet u het substraat voldoende doorvoeren om dit te kunnen bereiken.
- Als u het substraat aan de opwikkelspoel wilt bevestigen tijdens het afdrukken van de tweede zijde, moet u het substraat ongeveer 10 cm doorvoeren.


5. Snijd het substraat handmatig of door naar het frontpaneel te gaan en op , daarna op **Cut**

(Substraat > Snijden) te drukken. Zorg er alvorens het afsnijden voor dat de totale lengte van het substraat meer dan 2 m is, want anders kunt u het substraat misschien niet goed plaatsen.


 **OPMERKING:** De opdracht **Cut** (Snijden) werkt niet als de snijder is uitgeschakeld: d.w.z. als , **Substrate > Substrate handling options > Cutter** (Instellingen > Substraat > Opties voor substraatbehandeling > Snijder) is ingesteld op **Off** (Uit).

6. Druk op , daarna op **Substrate unload** (Substraat > Substraat verwijderen).

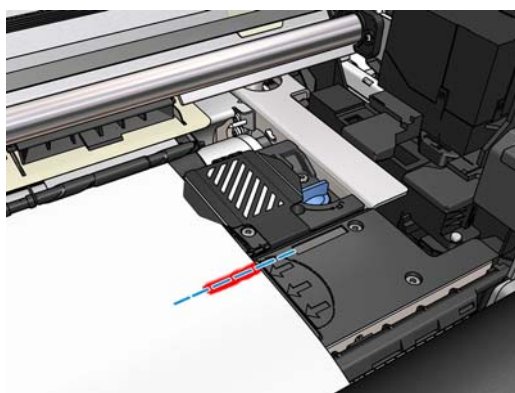
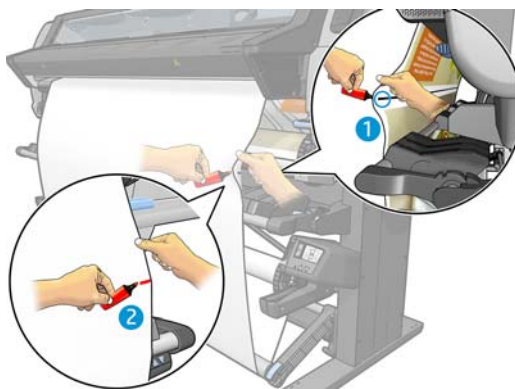
7. Plaats het substraat terug met de reeds afgedrukte zijde omhoog gericht als dit de printer binnenkomt en met de referentielijn bij de voorrand. Plaats opnieuw indien nodig totdat de printer minder dan 1 mm/m scheeftrekking vindt.

 **TIP:** Hoewel het niet strikt noodzakelijk is, vindt u het misschien handiger om de handmatige laadprocedure te gebruiken als startmethode waarna de printer zelf de referentielijn wat nauwkeuriger vindt. Zie [Ondersteund handmatig laden op pagina 67](#). Als u de automatische laadprocedure gebruikt, kan het enige tijd duren voordat de printer de referentielijn vindt.


8. Selecteer zijde B vanuit het menu Dubbele zijde in het laadconfiguratiescherm, zodat de printer naar de zwarte referentielijn zoekt wanneer het substraat is geladen

 **OPMERKING:** Als autolijndetectie inschakelen is uitgeschakeld, wordt automatische zoeken uitgeschakeld en vraagt de printer u om handmatig de juiste positie te vinden.

9. De printer zoekt de referentielijn op het substraat. Als dit niet wordt gevonden, wordt u op het frontpaneel gevraagd het substraat te verplaatsen met de toetsen **Rewind substrate** en **Advance substrate** (Substraat terugwikkelen en Substraat doorvoeren) totdat de referentielijn is uitgelijnd met de vaste lijn op de plaat. U vindt het misschien handig om te markeren waar de referentielijn is op de andere kant van het substraat.



Informatie over het substraat bekijken

Druk op het beginscherm van het frontpaneel op  (Substraat).


Als er substraat is geladen, wordt de volgende informatie weergegeven op het frontpaneel:


- Het substraattyp
- De substraatnaam
- De substraatbreedte in millimeters (geschat door de printer)
- Indien bekend, de resterende lengte van het substraat
- Het afdrukgebied (plaat of inktverzamelaar)
- De opwikkelstatus
- Of dubbelzijdig afdrucken is geselecteerd
- De status van de kleurkalibratie

Als er geen substraat is geladen, verschijnt het bericht **Out of substrate** (Substraat op).

Dezelfde informatie wordt weergegeven op de pagina van de benodigdheden voor de geïntegreerde webserver.

De substraatbreedte en de rechterrandspositie wijzigen

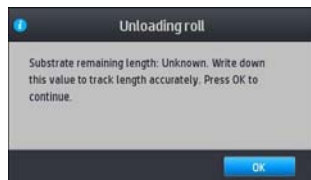
Als de substraatranden niet correct door de printer worden gevonden, kunnen ze via het frontpaneel worden gewijzigd door op , daarna op **Substrate > Substrate handling options > Substrate width of Right edge position** te drukken (Instellingen > Substraat > Opties voor substraatbehandeling > Substraatbreedte of Rechterrandspositie).

 **TIP:** Houd er rekening mee dat de automatische randdetectie niet opnieuw zal worden uitgevoerd tot de volgende substraatlading.

Substraatlengte volgen


Met de functie substraatlengte volgen, kunt u bijhouden hoeveel substraat er op de rol overblijft.



1. Wanneer de rol op de printer wordt geladen, hebt u de optie (in het laadconfiguratiescherm) om de lengte van het substraat op de rol in te voeren. De hoeveelheid substraat die daarna wordt gebruikt, wordt gevolgd.
2. Wanneer het substraat wordt verwijderd, wordt op het frontpaneel aangegeven hoeveel er nog over is zodat u dit voor toekomstig gebruik kunt noteren.




De resterende lengte van het substraat wordt altijd weergegeven in het substraatgebied van het voorpaneel. Deze informatie kan ook in uw RIP worden weergegeven.

Substraat snijden (alleen 360)


Deze informatie is beschikbaar via het frontpaneel van de printer. Als u op  (Substraat) en daarna op het schaar pictogram drukt, voert de printer het substraat normaal gezien 10 cm door en snijdt het daarna af.

 **OPMERKING:** Als de snijder is uitgeschakeld (, daarna **Substrate handling options > Cutter > Off**, (Substraat > Opties voor substraatbehandeling > Snijder > Uit)), voert de printer het substraat door maar snijdt het niet af.

 **OPMERKING:** Sommige banners en textielstoffen kunnen niet worden afgesneden.

Taakstartveiligheid overslaan

De modus taakstartveiligheid is standaard geactiveerd zodat de voorrand van het substraat niet vastloopt onder het hardingsysteem.

Als u afdrukt terwijl het substraat uit de voorkant van de printer hangt of als u de opwikkelspoel gebruikt, kunt u deze optie uitschakelen om de doorvoer te verbeteren. Om dat te doen, drukt u op , daarna op **Substrate > Substrate handling options > Bypass job start safety** (Instellingen > Substraat > Opties voor substraatbehandeling > Taakstartveiligheid overslaan).


Het substraat opslaan

Hier volgen enkele tips voor de opslag van het substraat

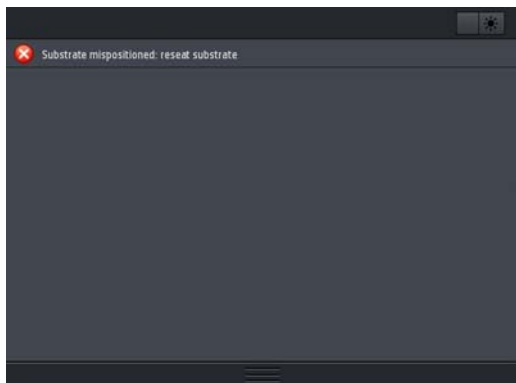
- Bewaar niet-gebruikte rollen altijd in de kunststof hoes om verkleuring en stofophoping te voorkomen. Plaats rollen die niet volledig zijn gebruikt, opnieuw in de hoes.
- Stapel rollen niet op elkaar.
- Haal alle substraten 24 uur vóór het afdrukken uit de verpakking en wacht tot deze zich hebben aangepast aan omstandigheden van de ruimte.
- Neem film en glanzende substraten altijd bij de randen vast of draag katoenen handschoenen. Huidolie kan vingerafdrukken achterlaten op het substraat.
- Zorg dat het substraat altijd stevig op de rol is gedraaid tijdens het laden en verwijderen. Als de rol los begint te komen, is het moeilijk vast te pakken.

Het substraat wordt niet geladen

Hier volgen enkele suggesties die u kunt proberen wanneer het niet lukt om het substraat te laden.

- Lees de laadinstructies nogmaals door en volg deze instructies ook op. Zie [Het substraat hanteren en substraatproblemen oplossen op pagina 41](#).
- Gebruik bij het laden van een textielsubstraat het laadaccessoire en selecteer in het configuratiescherm **Use loading accessory** (Gebruik laadaccessoire).
- Als automatisch laden niet lukt, probeer dan ondersteund handmatig te laden.
- Mogelijk wordt het substraat onder een hoek (schuin of foutief geplaatst) ingevoerd. Controleer of de goede rand van het substraat op één lijn ligt met de rol op de invoeras.
- Mogelijk is het substraat verfrommeld of scheefgetrokken, of heeft het onregelmatige randen. Zie [Het substraat is vervormd of gekreukt op pagina 89](#).
- Wanneer het substraat vastloopt op het substraatpad naar de plaat, kan het zijn dat de voorste rand van het substraat niet recht of niet schoon is. Snijd de eerste 2 cm (1 inch) van het substraat van de rol af en probeer het opnieuw. Mogelijk is dit zelfs bij een nieuwe rol substraat nodig.
- Controleer of de as correct is geplaatst.
- Controleer of het substraat correct op de as is geladen.
- Controleer of het substraat strak is opgewonden.
- Als het substraat omhoog is gekruld en de waarschuwing **Clean OMAS or disable it at the RIP** (OMAS reinigen of uitschakelen bij de RIP) verschijnt, moet u het substraat doorvoeren totdat de hele afdrukzone bedekt is. Ga vervolgens naar het frontpaneel en druk op , daarna op **Image-quality maintenance > Substrate-advance calibration > OMAS calibration** (Instellingen > Onderhoud afdrukwaliteit > Substraatdoorvoerkalibratie > OMAS-kalibratie).

Het substraat is verkeerd geplaatst



Als u bovenstaande melding op het voorpaneel ziet, doet u als volgt.

1. Til de substraathendel op.
2. Plaats het substraat handmatig opnieuw op de plaat.
3. Zet de substraathendel omlaag.
4. Herhaal bovenstaande stappen totdat op het voorpaneel de melding **Gereed** wordt weergegeven.

Het substraat is vastgelopen



Wanneer het substraat is vastgelopen, verschijnt meestal de melding **Substraat mogelijk vastgelopen** op het voorpaneel plus een van de verschillende foutcodes (zie [Foutmeldingen op het frontpaneel op pagina 171](#)).



Wanneer u een zeer dun of een zeer dik substraat of textiel probeert te laden, moet u de speciale procedure voor het laden van dergelijke substraten volgen. Zie [Het laadaccessoire \(alleen 360\) op pagina 63](#).

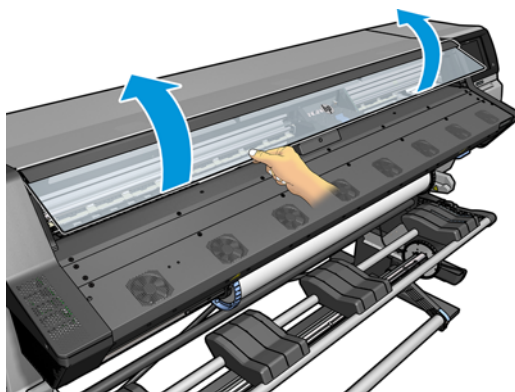
Het substraatpad controleren

Dit probleem kan optreden wanneer een rol op is en het einde van de rol aan de kartonnen kern kleeft. Als dit het geval is, knipt u het einde van de rol los van de kern. Voer het substraat dan door de printer en laad een nieuwe rol.

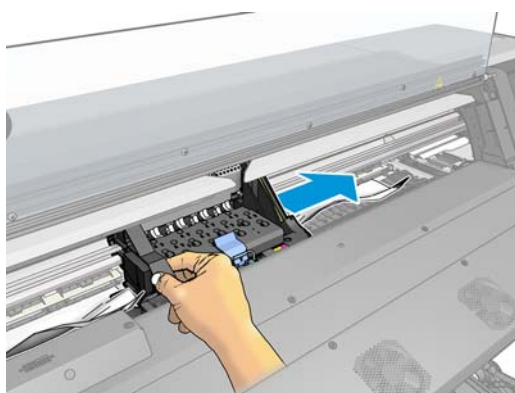
Anders:

1. Schakel de printer uit via het voorpaneel en schakel vervolgens ook de stroomschakelaar op de achterzijde van de printer uit.

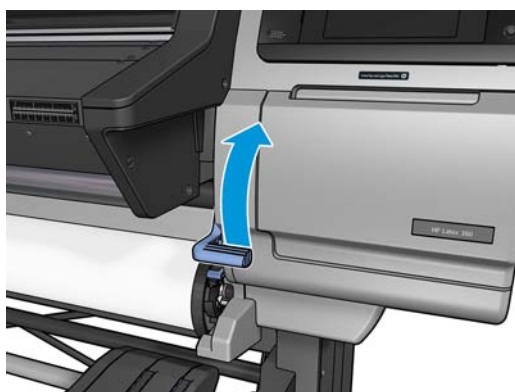
2. Open het printervenster.



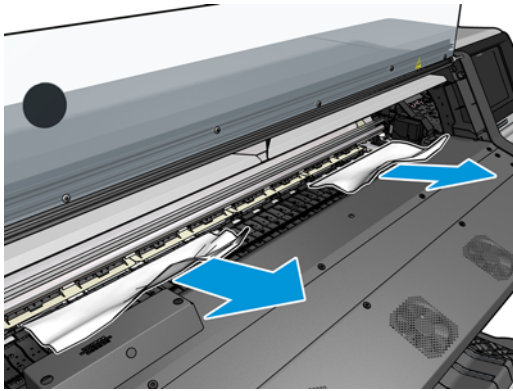
3. Snijd het substraat af op de plek waar het de printer binnenkomt en wind de invoerrol opnieuw op.
4. Probeer de printkopwagen opzij te schuiven.



5. Zet de substraataandrukhendel zo ver mogelijk omhoog.



6. Verwijder voorzichtig zo veel mogelijk van het vastgelopen substraat uit de bovenkant van de printer. Snijd het substraat indien nodig.



⚠ VOORZICHTIG: Probeer het substraat niet door het invoerpad te trekken. Hiermee draait u de normale bewegingsrichting namelijk om en kunnen er printeronderdelen beschadigd raken.

⚠ WAARSCHUWING! Raak de hardingsbehuizing van de printer niet aan; deze kan heet zijn.



Risico van brandwonden

Zie voor meer veiligheidsinformatie [Veiligheidsmaatregelen op pagina 4](#)


7. Zet de substraataandrukhendel omlaag.
8. Controleer of er geen stukken substraat meer in de printer zitten. Controleer in het bijzonder in en onder de uithardingsmodule en in het substraatpad.
9. Sluit het venster.
10. Zet de printer aan.
11. Herlaad de rol.
12. Als er substraat is vast blijven zitten in de printer, kan dat meestal worden verwijderd door een zeer hard type substraat in de printer te laden.
13. Als er na een substraatstoring problemen met de afdrukkwaliteit optreden, probeert u het probleem op te lossen door de printkoppen opnieuw uit te lijnen. Zie [Printkoppen uitlijnen op pagina 137](#).

Substraatstoringen voorkomen tijdens het afdrukken

Het substraat kan vastlopen wanneer het substraat te schuin geladen wordt: het waarschuwingsbericht dat in dit geval tijdens het laden wordt getoond, mag u niet negeren.

Het vastlopen kan ook worden veroorzaakt wanneer er niet genoeg vacuümzuiging bestaat in de afdrukzone. Wanneer u de zuiging wilt verhogen, mag u de volgende grenswaarden niet overschrijden: 20 mmH₂O voor banners, 35 mmH₂O voor vinyl en 50 mmH₂O voor andere substraatgroepen.


Wanneer het substraat alleen aan het begin van de afdruk vastloopt, probeer dan de volgende oplossingen.

- Schakel de automatische snijder uit.
- Ga naar het frontpaneel en druk op  , daarna op **Substrate handling options > Extra bottom margin** en **Extra top margin** (Substraat > Opties voor substraatbehandeling > Extra ondermarge en Extra bovenmarge). Stel beide marges in op 100 mm. Als dat niet voldoende is, moet u hogere waarden proberen.
- Verhoog het vacuümniveau in stappen van 10 mmH₂O. Blijf binnen de volgende grenswaarden: 20 mmH₂O voor banners, 45 mmH₂O voor vinyl en 60 mmH₂O voor andere substraatgroepen.
U kunt het vacuümperscentage aan de voorkant van de afdrukzone verminderen door dunne substraten.
- Verhoog het aantal passages.
- Zorg ervoor dat het substraat is opgeslagen in dezelfde ruimte als waar de printer zich bevindt.
- Probeer de substraatrandhouders te gebruiken.

Het substraat is vervormd of gekreukt

Wanneer het substraat is vervormd of gekreukt tijdens het uithardingsproces, wijzig dan de temperatuurinstellingen voor het afdrukken van de volgende taak en voer het substraat door met behulp van de optie **Move substrate** (Substraat doorvoeren) in het menu **Substrate** (Substraat) op het frontpaneel, zodat de volgende taak wordt afgedrukt op onbeschadigd substraat.

Wanneer het probleem zich alleen aan het begin van de afdruk voordoet, probeer dan de volgende oplossingen.

- Schakel de automatische snijder uit.
- Ga naar het frontpaneel en druk op  , daarna op **Substrate handling options > Extra bottom margin** en **Extra top margin** (Substraat > Opties voor substraatbehandeling > Extra ondermarge en Extra bovenmarge). Stel beide marges in op 100 mm. Als dat niet voldoende is, moet u hogere waarden proberen.
- Verhoog het vacuümniveau in stappen van 10 mmH₂O. Blijf binnen de volgende grenswaarden: 20 mmH₂O voor banners, 45 mmH₂O voor vinyl en 60 mmH₂O voor andere substraatgroepen.
- Verhoog het aantal passages.
- Zorg ervoor dat het substraat is opgeslagen in dezelfde ruimte als waar de printer zich bevindt.

Het substraat is gekrompen of uitgezet

Tijdens het afdrukken kunnen sommige substraten krimpen en kunnen andere uitzetten. Wanneer dit gebeurt, kloppen de afmetingen van de afdruk niet meer.

In algemene zin kunt u de volgende krimpperscentages verwachten:

- Banner: minder dan 2%
- Zelfklevend vinyl: minder dan 0,5%
- Met achtergrondverlichting: minder dan 0,5%

- Papier: minder dan 0,5%
- PP & PE-kunststof: minder dan 1%

Problemen met de randen kunnen worden opgelost door een voorbeeld te printen en de afmetingen van de afbeelding in de RIP te wijzigen. Deze waarde kunt u daarna gebruiken voor alle toekomstige afdrucken met hetzelfde substraat, al moet u wel extra voorzichtig zijn bij het gebruik van banners, aangezien deze tot 1% kunnen krimpen, afhankelijk van de hoeveelheid inkt die wordt gebruikt in de afdruk.

Tussen verschillende afdrucken moet u rekening houden met de volgende afwijkingen:

- Banner: minder dan 0,3%
- Zelfklevend vinyl: minder dan 0,1%
- Met achtergrondverlichting: minder dan 0,05%
- Papier: minder dan 0,1%
- PP & PE-kunststof: minder dan 0,4%

Om problemen met het afdrucken van een afbeelding op meerdere afdrucken te verhelpen en de herhaalbaarheid van de afgedrukte afmetingen te verbeteren (alleen met de 360), raden wij u aan om de substraatdoorvoersensor in de voorinstellingen van de RIP in te schakelen, aangezien dit de stabiliteit van de afdrucken op de lange duur verbetert. Ook raden wij u aan om gebieden met gelijke hoeveelheden inkt vlak na elkaar af te drukken. Wanneer dit niet mogelijk is, drukt u de gebieden met verschillende soorten inkt als afzonderlijke taken af en wijzigt u de lengte van de taak met minder inkt in de RIP om ervoor te zorgen dat de afmetingen overeenkomen met de taak met een hoog inktgehalte.

Sommige RIP's bieden een schaaloptie waarmee u het krimpen of uitzetten van substraat eenvoudig kunt compenseren; raadpleeg uw RIP-documentatie.

Het substraat vervormt in een boog

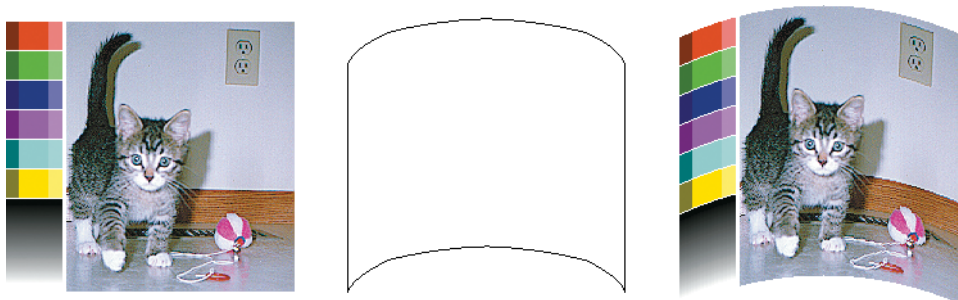
Bij de volgende substraten kan tijdens het afdrucken buigvervorming optreden, waardoor de afdruk gebogen lijkt te zijn.

- Zelfklevende vinylsubstraten (alleen enkele specifieke kalendervinyls)
- Posterpapier op cellulosebasis zonder versteviging of coating, met inbegrip van HP Photorealistic

Deze vervorming kan in het bijzonder opvallen bij de volgende toepassingen.


- Afdrucken van afbeeldingen die later automatisch of handmatig worden gesneden. Wanneer er sprake is van buigvervorming kan het zijn dat snijders die aan de zijkanten zijn uitgelijnd de uitlijning in het midden verliezen.
- Afdrucken van posters, wanneer de poster is ingelijst of opgehangen op een recht oppervlak.

Het voorbeeld hieronder geeft een originele afbeelding weer waarbij het substraat in een boog vervormd is en de bijbehorende afdruk, waarbij ook buigvervorming is opgetreden.




U kunt dit effect compenseren en de oorspronkelijke vorm van uw afbeelding herstellen: selecteer in uw RIP of in de substraatbibliotheek een correctiewaarde van -6 tot +6. Raadpleeg uw RIP-documentatie om de correctie in uw RIP toe te passen.



De gekozen waarde is de verticale afstand in millimeters van de verplaatsing van het midden van het substraat ten opzichte van de randen links en rechts. Wanneer de vervorming plaatsvindt in het midden van het substraat in de richting van de substraatdoorvoer, is de correctiewaarde negatief; vindt de vervorming plaats in de andere richting, dan is de correctiewaarde positief. In de praktijk is de vereiste correctiewaarde meestal negatief.

 **TIP:** U kunt gebruikmaken van de diagnostische afbeelding op <http://IPaddress/hp/device/webAccess/diagnostic/StraightnessOptimizationPlot.pdf> (waarbij IPaddress het IP-adres van de printer is) voor hulp bij het bepalen van de correctiewaarde die u moet toepassen.

De automatische snijder werkt niet (alleen 360)

In de volgende gevallen is de snijder uitgeschakeld.

- Wanneer deze handmatig is uitgeschakeld via de RIP of het frontpaneel. Om de snijder via het frontpaneel uit te schakelen, drukt u op  , daarna op **Substrate handling options > Cutter > Off** (Substraat > Opties voor substraatbehandeling > Snijder > Uit).
- Wanneer u op textiel, pvc-banners en of andere substraatsoorten afdruckt die niet afgesneden kunnen worden, schakelt het RIP de snijder uit.
- Wanneer de opvangspoel is ingeschakeld.

 **TIP:** Om de opwikkelspoel uit te schakelen via het frontpaneel, drukt u op  , daarna op **Take-up reel > Enable take-up reel** (Substraat > Opwikkelspoel > Opwikkelspoel inschakelen).

- Tijdens dubbelzijdig afdrukken (zijde A of B).
- Bij het afdrukken van interne afdrukken (zie [De interne afdrukken van de printer aanvragen op pagina 20](#)).

Het substraat loopt vast op opvangspoel

Wanneer het substraat zwaar beschadigd is op de as van de opwikkelspoel, moet u niet de snijder van de printer gebruiken om het substraat te snijden en te verwijderen. In plaats daarvan snijdt u het substraat handmatig zo dicht mogelijk bij het printervenster af en daarna verwijdert u de rol.

Wanneer het probleem zich blijft voordoen na het verwijderen van het vastgelopen substraat, verwijdert u de opvangspoel vanuit het voorpaneel en plaatst u deze opnieuw.

Opvangspoel draait niet

Wanneer de opvangspoel niet draait zoals gepland, valt het te verwachten dat de afdrukken op de grond eindigen. Wanneer de printer merkt dat er een probleem is met de opvangspoel, wordt de afdraktaak onderbroken tot het probleem is verholpen. Wanneer de printer niet merkt dat er een probleem is, wordt de taak gewoon afgedrukt. In onderstaande tabel ziet u mogelijke problemen en oplossingen.

| LED-status van opwikkelspoel | Probleem | Onderbroken afdruktaak? | Mogelijke oorzaak | Mogelijke oplossing |
|-------------------------------------|---|--------------------------------|---|---|
| Snel knipperend | Opwikkelspoel draait niet | Ja | Het draagijzer staat in de lage stand, omdat de wikkelrichting niet juist is. | Wijzig de wikkelrichting met de wikkelrichtingschakelaar op de opwikkelspoelmotor. U moet mogelijk de blauwe pijlknoppen gebruiken om het substraat van de grond te pakken. |
| Langzaam knipperend | Opwikkelspoel draait niet | Nee | De sensorkabels zitten los of zijn niet aangesloten. | Controleer of de sensorkabels op de juiste wijze zijn bevestigd. |
| Continu rood | Opwikkelspoel draait niet | Nee | De motor van de opvangspoel ondervindt te veel weerstand. | Zorg dat niets het substraatpad of het draagijzer blokkeert. |
| Continu groen | Opwikkelspoel draait niet | Nee | De wikkelspoelschakelaar op de opwikkelspoelmotor staat uit of in de verkeerde stand. | Ga na of de schakelaar aan staat en selecteer de juiste wikkelrichting (1 of 2). |
| Continu groen | Opvangspoel draait de verkeerde kant op | Nee | De wikkelrichtingschakelaar op de opwikkelspoelmotor staat in de verkeerde stand. | Zet de schakelaar in de juiste stand. |

4 Substraatinstellingen

- [Voorinstellingen substraat](#)
- [Online zoeken](#)
- [HP Medialocator](#)
- [Generieke voorinstellingen](#)
- [Een substraatvoorinstelling klonen](#)
- [Een substraatvoorinstelling wijzigen](#)
- [Een nieuw substraat toevoegen](#)
- [Een substraatvoorinstelling verwijderen](#)
- [Sneller afdrukken](#)
- [Kleurkalibratie](#)
- [Kleurconsistentie tussen verschillende printers \(alleen 360\)](#)
- [ICC-profielen](#)

Voorinstellingen substraat

Elk substraattypetype heeft zijn eigen kenmerken. Om de beste afdrukkwaliteit te verkrijgen, moeten de afdrukparameters aangepast worden aan elke verschillend substraattypetype. Sommige typetypes hebben bijvoorbeeld meer inkt nodig en andere hogere temperaturen voor uitharden. De specificatie van de correcte afdrukparameter voor een bepaald substraattypetype wordt *substraatvoorinstelling* genoemd.

De substraatvoorinstelling bevat een kleurprofiel in een International Color Consortium (ICC)-kleurformaat, die de kleurkenmerken beschrijft van de printer-, inkt- en substraatcombinatie. Het bevat eveneens informatie over andere parameters (zoals de hardingstemperatuur, de vacuümdruk en de compensatie van de substraatdoorvoer) droging temperatuur vacuümdruk, en substraat-geavanceerde compensation) die niet rechtstreeks gerelateerd zijn aan kleur. De substraatvoorinstellingen (ook bekend als Open Media Systeem of OMES-pakketten) zijn geïnstalleerd in de printer en worden automatisch gekopieerd naar ondersteunde RIP-software indien deze met de printer is verbonden.

De printer wordt geleverd met de substraatvoorinstellingen voor de meest gebruikte generieke en specifieke substraten. Als u een substraat laadt waarvoor er geen specifieke voorinstelling beschikbaar is, hebt u de keuze uit verschillende opties:

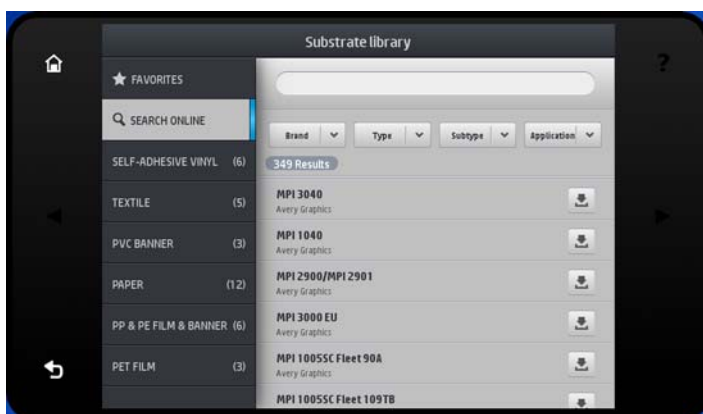
- Gebruik de functie **Online search** (Online zoeken) op het frontpaneel of de HP Medialocator op het internet om naar een specifieke voorinstelling voor uw substraat te bladeren en te zoeken en deze te downloaden.
- Download een voorinstelling van de website van de RIP-leverancier, of van de website van de substraatleverancier.
- Gebruik een generieke voorinstelling die ontworpen is voor uw substraatcategorie, ook al is deze niet optimaal ingesteld voor het specifieke substraattypetype. Vergeet niet dat generieke substraatinstellingen niet kunnen worden gewijzigd; in plaats daarvan kan de voorinstelling worden gekloond en daarna aangepast worden.
- Kloon (kopiëren) een voorinstelling voor een soortgelijk substraat en bewerk deze indien nodig.
- Maak vanuit een schets een nieuwe voorinstelling aan met behulp van de knop **Add new** (Nieuwe toevoegen).

Als u een kant-en-klare voorinstelling vindt voor uw specifiek substraat, wordt u aangeraden om deze te gebruiken.

Online zoeken

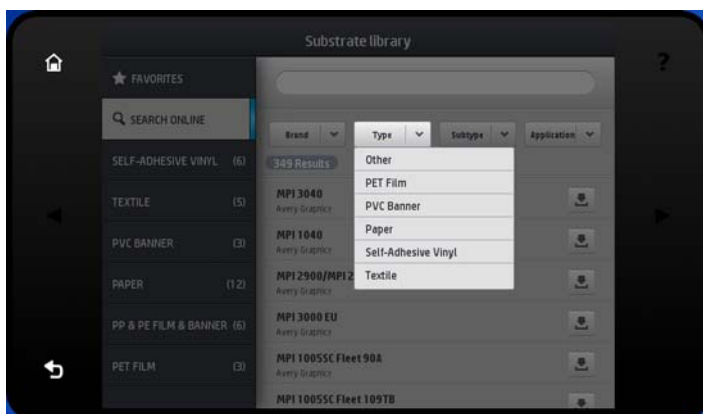


U kunt online zoeken naar een substraatvoorinstelling met behulp van de functie **Online search** (Online zoeken) in de substraatbibliotheek van het frontpaneelmenu. De printer is verbonden met de database van de HP Medialocator op het internet en laat u toe om te zoeken naar alle beschikbare substraatvoorinstellingen voor uw specifiek printermodel, waaronder HP en andere substraatmerken. Honderden verschillende substraatvoorinstellingen zijn mogelijk beschikbaar beschikbaar; de database met voorinstellingen wordt voortdurend bijgewerkt en uitgebreid. Zo krijgt u altijd de meeste actuele inhoud.

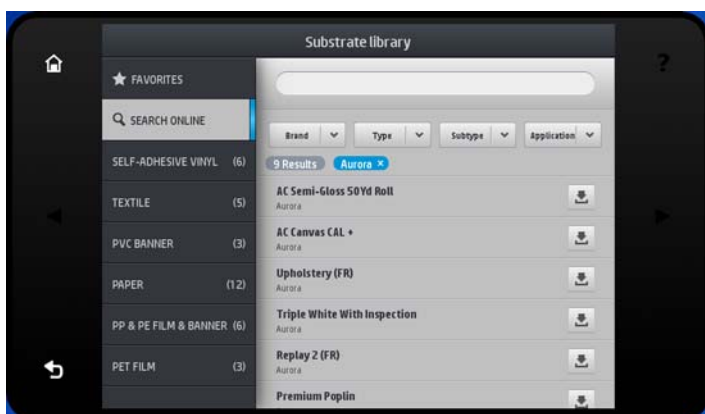


Wanneer de printer is verbonden met de database (dit kan enkele seconden duren), wordt een lijst weergegeven van alle beschikbare substraatvoorinstellingen voor uw printermodel. U kunt door de lijst bladeren door te scrollen en u verkrijgt informatie over een voorinstelling door op haar naam te drukken. Naast bladeren zijn er twee andere manieren om te zoeken naar voorinstellingen: Zoekopdrachten met vrije tekst en filters.

- Met zoekopdrachten met vrije tekst kunt u willekeurige tekst typen met behulp van een virtueel toetsenbord op het scherm; alle substraatvoorinstellingen die deze tekst bevatten in een deel van hun naam of beschrijving worden weergegeven. Als u bijvoorbeeld zoekt op "vinyl", dan zullen substraatbeschrijvingen zoals "zelfklevend vinyl" of "vinylbanner" overeenstemmen en weergegeven worden. De zoekopdracht is niet hoofdlettergevoelig; d.w.z. dat "vinyl" overeenkomt met zowel "vinyl" als "Vinyl".
- Met behulp van filters kan er op merk, type, subtype, papiersoort en toepassing gezocht worden. Wanneer een waarde voor een bepaalde filter is geselecteerd, worden alleen de overeenkomende substraatvoorinstellingen weergegeven. Als u bijvoorbeeld "HP" kiest als merkfilter, worden alleen substraatvoorinstellingen van HP weergegeven. Als u meerdere filters gebruikt, worden de zoekresultaten beperkt volgens de combinatie van de filterinstellingen. Als u bijvoorbeeld "HP" kiest als merkfilter en "Zelfklevend vinyl" als typefilter, worden alleen substraatvoorinstellingen voor zelfklevende vinylsubstraten van HP weergegeven.



Wanneer u de substraatvoorinstelling van uw keuze gevonden hebt en u op het downloadpictogram drukt, wordt deze in de wachtrij geplaatst voor automatische download en installatie op de achtergrond. U kunt zo veel substraatvoorinstellingen voor download en installatie selecteren als u zelf wilt (ze worden verwerkt in de volgorde waarin ze zijn geselecteerd). U kunt op elk moment terugkeren naar de Media Manager of naar een ander frontpaneelscherm nadat de voorinstellingen in de downloadwachtrij zijn geplaatst. Het download- en installatieproces zal niet onderbroken worden.



Zodra een substraatvoorstelling gedownload is, wordt deze gecontroleerd en geïnstalleerd op de vaste schijf van de printer. Tijdens de controle en de installatie wordt een bericht op het volledige scherm van het frontpaneel weergegeven. Dit bericht verdwijnt wanneer de controle en de installatie voltooid zijn.

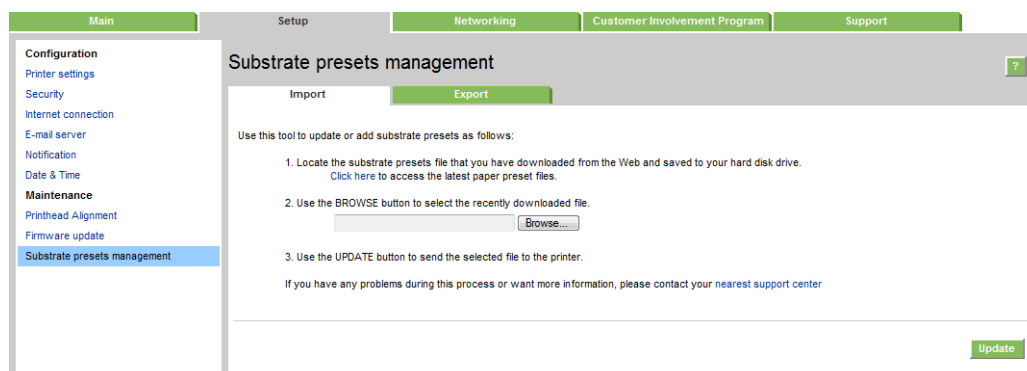
De nieuwe substraatvoorstelling wordt nu weergegeven in de substraatbibliotheek samen met alle eerdere en standaard geïnstalleerde voorinstellingen en is klaar voor gebruik.

Sommige ondersteunde RIP's kunnen een soortgelijke online zoekfunctie naar substraatvoorstellingen implementeren door dezelfde database van HP Medialocator te openen. Het maakt niet uit of u het zoekfrontpaneel van de printer of de RIP-gebaseerde zoekfunctie gebruikt; het eindresultaat is hetzelfde. De ondersteunde RIP-software synchroniseert zijn lijst met substraatvoorstellingen met de printer, zodat de printer en de RIP altijd over dezelfde lijst beschikken.

HP Medialocator

De database met substraatvoorstellingen van HP Medialocator is ook toegankelijk via een internetbrowser en door naar <http://www.hp.com/go/mediasolutionslocator> te gaan. U verkrijgt toegang tot de database voor verschillende regio's, printermodellen, applicaties, leveranciers, substraattypes, enzovoort.

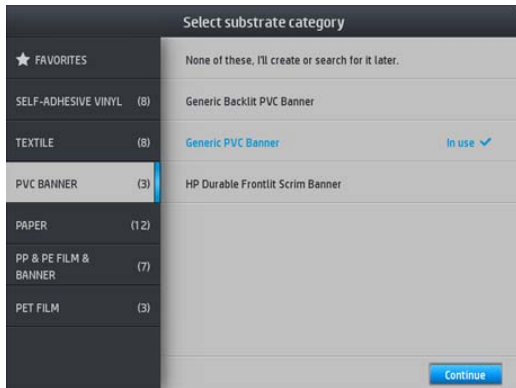
Wanneer u de substraatvoorstelling van uw keuze gevonden hebt, kunt u deze op uw computer downloaden. Om de voorinstelling op de printer te installeren die u wilt gebruiken, gebruikt u de geïntegreerde webserver van de printer. Ga naar het scherm **Setup > Substrate presets management > Import** (Installatie > Beheer substraatvoorstellingen > Importeren).



Klik op **Bladeren** om te bladeren naar het substraatvoorstellingsbestand dat u eerder op uw computer hebt gedownload en klik daarna op **Bijwerken** om de voorinstelling op uw printer te installeren.

Met de geïntegreerde webserver kunt u ook substraatvoorstellingen van uw printer exporteren voor gebruik met een andere printer van hetzelfde model. Wanneer u een eerder geëxporteerde substraatvoorstelling importeert, verschijnt er mogelijk een bericht met de waarschuwing dat uw pakket niet ondertekend is (alleen pakketten die gedownload zijn van de internetdatabase van HP Medialocator zijn, als vorm van verificatie, digitaal ondertekend); u kunt dan de waarschuwing negeren en de installatie voortzetten of negeren.

Generieke voorinstellingen



Generieke voorinstellingen zijn ontworpen voor een hele substraatcategorie in plaats van voor een bepaald substraat. Ze kunnen niet bewerkt, gewist, opgeslagen, kleur-gekalibreerd of ICC-geprofileerd worden; maar ze kunnen wel gekloond worden. Als u daarom absoluut een generieke voorinstelling wilt wijzigen, moet u deze eerst klonen en daarna met de kloon werken die volledig bewerkbaar is.

De printer bevat generieke voorinstellingen voor de ondersteunde substraatcategorieën: zie [Ondersteunde substraatcategorieën op pagina 44](#).

Een substraatvoorinstelling klonen



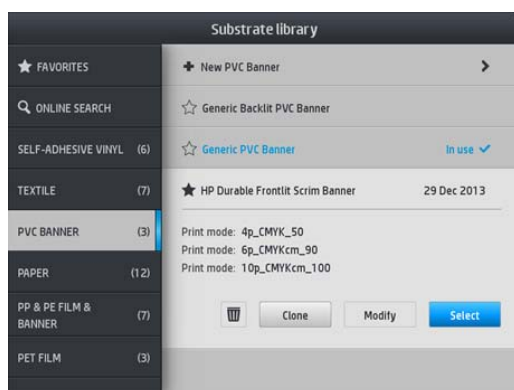
Misschien wilt u om de volgende redenen een voorinstelling klonen en bewerken:

- Zelf een naam toewijzen aan een substraat.
- De voorinstelling aanpassen aan de precieze kenmerken van uw substraat.
- De voorinstelling aanpassen aan uw gebruik van het substraat, van de beste afdrukkwaliteit tot conceptuitvoer.

Om een substraatvoorinstelling te klonen, volgt u deze stappen:


1. Selecteer een voorinstelling in de substraatbibliotheek.

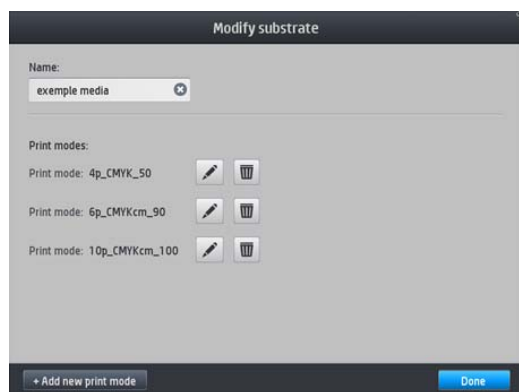
2. Klik op **Clone** (Klonen) om de voorinstelling te klonen en voer een naam in voor de nieuwe voorinstelling.




Een substraatvoorinstelling wijzigen


U kunt een voorinstelling wijzigen door op **Modify** (Wijzigen) te drukken.

Klik op het  pictogram van de afdrukmodus die u wilt wijzigen; of klik op **Add new print mode** (Nieuwe afdrukmodus toevoegen). U kunt de naam van elke afdrukmodus het verwijderen of wijzigen; hoewel u minstens één afdrukmodus moet behouden.

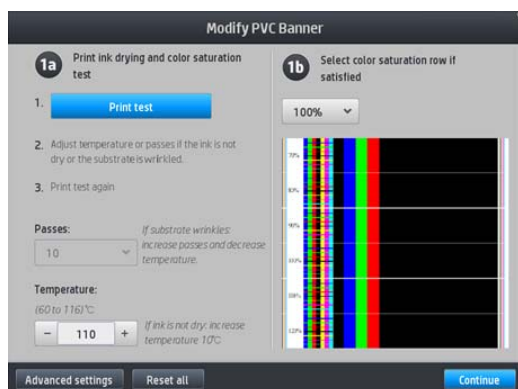


 **OPMERKING:** U kunt maximaal zes afdrukmodi definiëren.

 **OPMERKING:** Het aantal passages in een bestaande afdrukmodus kan niet worden gewijzigd. Als u het aantal passages wilt wijzigen, maakt u een nieuwe afdrukmodus aan.

 **OPMERKING:** Het is niet toegestaan om twee afdrukmodi aan te maken met hetzelfde aantal passages, dezelfde efficiëntiemodus en dezelfde kleurverzadiging.

Om de waarden te wijzigen, moet u een testplot afdrukken. Controleer de afdruk en kies het nummer in de vervolgkeuzelijst van de kleurverzadiging dat overeenkomt met uw voorkeuren wat uitharden en drogen betreft. Als geen van de opties voldoende zijn, probeert u de temperatuur te wijzigen en drukt u opnieuw af. U kunt ook de substraatdoorvoerstellingen wijzigen.

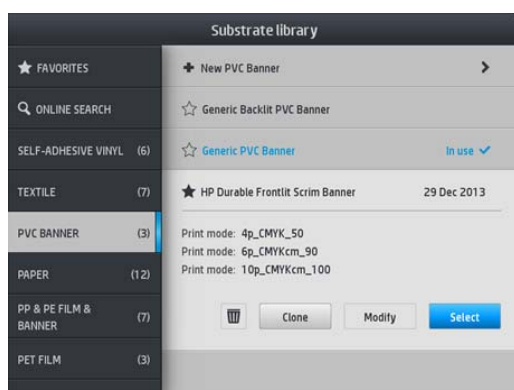


Een nieuw substraat toevoegen

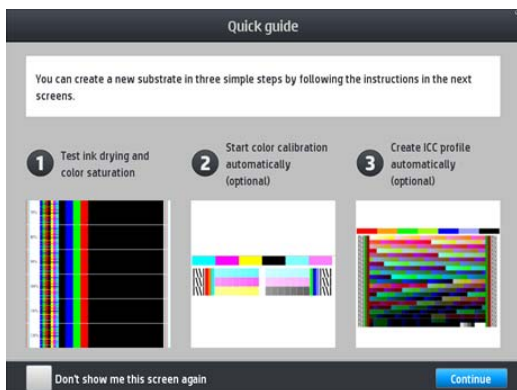
Als u geen kant-en-klare voorinstelling voor uw substraat kunt vinden en als u verkiest om geen generieke voorinstelling te gebruiken of te wijzigen, kunt u uw eigen voorinstelling vanaf een schets aanmaken.

De wizard Nieuw substraat toevoegen helpt u om de beste instelling voor uw substraat te verkrijgen. Het zal u eerst om informatie over het substraat vragen en het voorgenoemd gebruik ervan, een aantal testafdrukken afdrukken en u vragen deze te evalueren. Met deze informatie wordt een nieuwe voorinstelling gemaakt.

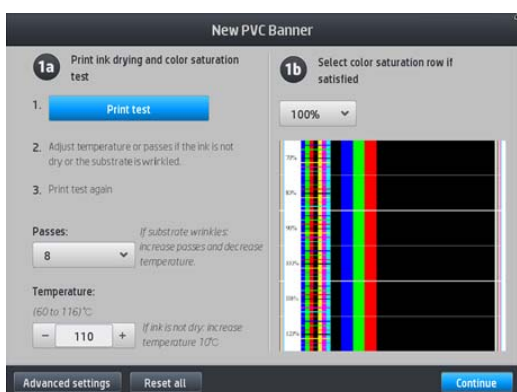
1. Zorg dat de printer gereed is.
2. Stop de afdrukwachtrij.
3. Laad uw nieuw substraat door het meest vergelijkbare substraat te selecteren wanneer daarom wordt gevraagd; of selecteer **None of these** (Geen van deze).
4. Wanneer het substraat is geladen, gaat u naar de substraatbibliotheek op het frontpaneel en kiest u de substraatcategorie in de linkerkolom van het substraatbibliotheekscherm (**PVC-BANNER** in dit voorbeeld). Daarna klikt u op **+ New PVC banner** (+ Nieuwe pvc-banner) bovenaan in de rechterkolom. De nieuwe voorinstelling wordt gebaseerd op een generieke voorinstelling; Als er meerdere generieke voorinstellingen in die categorie zijn, vraagt het frontpaneel u om één van de twee te kiezen.



- Het frontpaneel leidt u door de opeenvolgende stappen om uw nieuwe voorinstelling aan te maken.



- Het volgende scherm wordt weergegeven:




- Druk op de blauwe knop om de testafdruk van de inktdroging en kleurverzadiging uit te voeren; ga daarna verder met de instellingen aan te passen en druk opnieuw af tot u tevreden bent met het resultaat.



OPMERKING: U kunt deze stap overslaan als u reeds de instellingen kent die u wilt gebruiken.

- Als u geen bevredigend resultaat bereikt, kunt u op **Advanced settings** (Geavanceerde instellingen) drukken en deze instellingen proberen te veranderen. Ze zijn bedoeld zijn voor personen die de gevolgen begrijpen.

Om terug te gaan naar het vorige scherm, drukt u op  (Vorige).

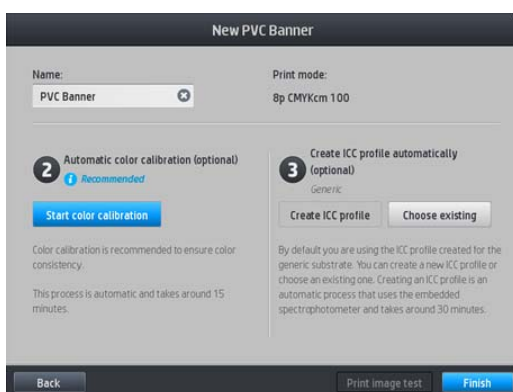


- Rechtheid- of boogcompensatie: Hiermee kunt u tonvormige substraatvervorming compenseren. De waarde is de afstand van de verplaatsing van het midden van het substraat ten opzichte van de randen links en rechts. Zie [Het substraat vervormt in een boog op pagina 90](#).
- Latex-optimalisatieniveau: Als u uitvloeien of samensmelting waarneemt, kunt u het optimalisatieniveau verhogen tot u een behoorlijk resultaat verkrijgt in de glans- en kleurverzadiging.
- Vacuüm afdrucken: Stelt de vacuümwaarde in de afdrukzone in om het substraat vlak te houden. Verhoog deze waarde als het substraat vastloopt of als u vlekken ziet. Verlaag deze waarde als u strepen waarneemt of de afdruk korrelig is.
- Doorvoerfactor: Alleen te gebruiken in 310- of 330-printers of wanneer u afdrukt zonder de substraatdoorvoersensor om de substraatdoorvoer bij elke wagenpassage te verhogen of te verlagen.
- Vertragingcompensatie tussen passages: De vertragingstijd tussen de passages zorgt voor een betere droging. Verhoog de vertraging als u strepen op uw afdrucken waarneemt.
- Invoerspanning: Dit is de substraatterugwikkelspanning. Verhoog deze waarde in het geval van gekreukeld substraat in de afdrukzone.
- OMAS ingeschakeld: De automatische substraatdoorvoervolgen en corrigeren (alleen 360). Schakel deze alleen uit indien dit door het frontpaneel bij het laden wordt aangeraden.
- Efficiëntiemodus: Vier (CMYK) of zes (CMYKcm) kleuren afdrucken.

9. Wanneer u klaar bent, drukt u op **Continue** (Doorgaan) om de kleurkalibratie uit te voeren.



OPMERKING: ICC-profielen worden alleen aangemaakt voor de 360-printer.



10. Voer uw substraatnaam en klik op **Start color calibration** (Kleurkalibratie starten). Zie [Kleurkalibratie op pagina 104](#).

11. Nadat het automatisch kleurkalibratieproces voltooid is, raden wij aan om het ICC-profiel te gebruiken; U kunt ook kiezen om een nieuw profiel aan te maken of om een profiel dat reeds is toegewezen aan een andere afdrukmodus voor dit substraat, te kopiëren (als er dergelijke profielen zijn). De knop **Create ICC profile** (ICC-profiel aanmaken) is uitgeschakeld totdat de kleurkalibratie is voltooid. Zie [ICC-profielen op pagina 109](#).


De instellingen wijzigen tijdens het afdrukken



U kunt het frontpaneel gebruiken om de volgende instellingen aan te passen tijdens het afdrukken.

- Om de temperatuur, het vacuüm, de vertragingscompensatie tussen de passages en de substraatdoorvoerstellingen tijdens het afdrukken te wijzigen, drukt u op **Adjustments** (Aanpassingen) op het afdruktaakscherm van het frontpaneel en kiest u de instelling die u wilt aanpassen. De wijzigingen die u aanbrengt, hebben direct effect, maar worden niet opgeslagen: bij de volgende taak worden de instellingen in de substraatinstelling zoals gewoonlijk gebruikt.

U kunt de knop **Save** (Opslaan) gebruiken om de instellingen op te slaan en de knop **Reset** (Herstellen) om de laatst opgeslagen instellingen te herstellen.

 **OPMERKING:** De knop **Save** (Opslaan) is niet beschikbaar voor een generieke of niet-bewerkbare voorinstelling.





- De substraatdoorvoerkalibratie aanpassen bij het afdrukken (in geval van streepvorming): druk op **Adjustments > Advance factor** (Aanpassingen > Doorvoerfactor). De wijzigingen die u aanbrengt, hebben direct effect, maar worden niet opgeslagen voor de volgende taak. Zie ook [Substraatdoorvoer tijdens het afdrukken aanpassen op pagina 119](#).

Om de wijzigingen van de substraatdoorvoer permanent te maken, gebruikt u de RIP of het frontpaneel om de substraatvoorinstelling te wijzigen.

Temperatuurprofiel


Veel van de geavanceerde substraatinstellingen hebben betrekking op temperatuurbeheersing, aangezien dit een cruciaal gebied is voor goede afdrukresultaten met latexinkt op een breed scala aan substraten.

 **OPMERKING:** Er is een vertraging tussen het maken van een wijzigingen en het zien van de resultaten. Zie het frontpaneel voor de werkelijke temperatuurcontrole.

 **OPMERKING:** Als u Engelse meeteenheden geselecteerd hebt, dan merkt u wellicht enkele afwijkingen op; de printer werkt bv. in Celsius en maakt de omzetting.

Het aantal passages selecteren


Door het aantal passages te vergroten wordt de afdrukkwaliteit over het algemeen beter maar de afdruksnelheid minder.


 **OPMERKING:** De volgende tabel geeft de normale inktlimiet weer, tenzij anders aangegeven.

| Categorie | Naam van substraat | Beschikbare afdrukmodi | | |
|----------------------------|--|------------------------|------------|------------|
| | | | | |
| Banner | Generieke PVC-banner | 4p_4C_80 | 6p_6C_100 | 10p_6C_110 |
| | Generieke PVC-banner voor achtergrondverlichting | 12p_6C_200 | 16p_6C_200 | 20p_6C_200 |
| Zelfklevend vinyl | Gen. zelfhechtend vinyl | 6p_4C_80 | 8p_6C_100 | 10p_6C_110 |
| | Gen. zelfh. vinyl voor achtergr.verl. | 12p_6C_130 | 16p_6C_150 | 20p_6C_200 |
| Papier | Generiek papier | 6p_4C_80 | 8p_6C_100 | 10p_6C_110 |
| | Papier met coating | 8p_6C_90 | 10p_6C_100 | |
| | Papier achtergr.-verl. | 12p_6C_130 | 16p_6C_150 | 20p_6C_150 |
| PP- en PE-folie en -banner | Generieke PP & PE-kunststof | 12p_6C_80 | 16p_6C_80 | 20p_6C_90 |
| | Gen. PP & PE-kunststof achtergr.-verl. | 12p_6C_130 | 16p_6C_130 | 20p_6C_150 |
| PET-film | Generieke polyester film | 6p_4C_80 | 8p_6C_100 | 10p_6C_110 |
| | Gen. polyest. film acht.gr.verl. | 12p_6C_170 | 16p_6C_185 | 20p_6C_200 |
| Textiel | Generiek textiel | 12p_6C_200 | 16p_6C_200 | 20p_6C_230 |
| | Generiek canvas & gecoat textiel | 10p_6C_110 | 12p_6C_110 | |

Code

- **XXp:** Aantal passages
- **XXC:** Aantal kleuren
- **XXX:** Inkt dichtheid

 **OPMERKING:** Meer specifieke instellingen voor veel substraten van diverse leveranciers kunt u vinden in de HP Substrate Finder op <http://www.hp.com/go/latexmediafinder/>.


 **OPMERKING:** Nadat u het aantal passages hebt geselecteerd in het scherm Nieuwe afdrukmodus toevoegen, moet u de afdrukmodus opnieuw instellen op de standaard categoriewaarden voor die afdrukmodus.

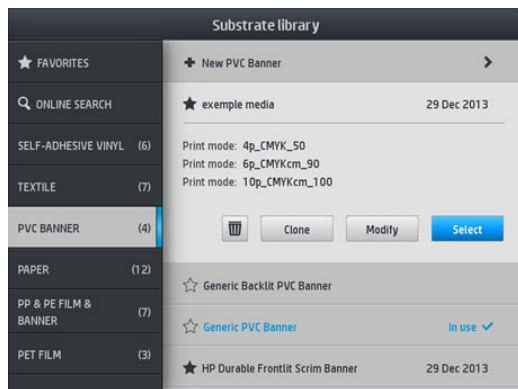
Tips

- 2 tot 4 passages bieden een lagere afdrukkwaliteit. Bovendien wordt het kleurenspectrum iets verkleind, omdat de totale inkthoeveelheid wordt beperkt zodat het harden mogelijk is.
- De afdrukresolutie van 1200 dpi is alleen beschikbaar in de afdrukmodus met 18 passages. Als u van plan bent om deze te gebruiken, zorg er dan voor dat u een specifieke substraatvoorinstelling hebt voor deze afdrukmodus, omdat het hergebruiken van andere niet de verwachte afdrukkwaliteit levert.
- Voor het testen van de lay-out op goedkope substraten is een afdrukmodus met 2 passages en weinig inkt ingeschakeld. Deze modus wordt aanbevolen omdat de harding in deze modus mogelijk niet goed werkt bij andere substraattypes.

Een substraatvoorstelling verwijderen

U kunt substraatvoorstellingen verwijderen die u zelf hebt toegevoegd, met uitzondering van de voorinstellingen die met de printer zijn meegeleverd.

Hiervoor drukt u op het pictogram  (Bak) in het substraatbibliotheekscherm.



Als u een voorinstelling wilt verwijderen, verliest u de verwijzing naar dit substraat in de gebruik- en telgegevens. In plaats van de substraatnaam ziet u vanaf dat moment "Verwijderd substraat" in de gebruik- en telgegevens.

Sneller afdrukken

De meest voor de hand liggende manier om de snelheid te verhogen is door het aantal afdruppassages te verminderen, hoewel dit de afdrupkwaliteit vermindert. Houd rekening met de volgende zaken.


- Met minder dan 8 passages ziet u mogelijk meer korreligheid.
- Met minder dan 6 passages, is de printer gevoeliger voor substraatdoorvoerproblemen en het kan zijn dat u de inkthoeveelheid moet verminderen om de afdrupkwaliteit te verbeteren.
- Als u het aantal passages vermindert, kan de beste hardingstemperatuur moeilijker te vinden zijn en kan er meer gevoeligheid zijn voor omgevingstemperatuur en vochtigheid.

Hier zijn enkele suggesties voor het verhogen van de afdrupsnelheid.

- Aaneengeschakelde afdruppen besparen tijd omdat de een kan worden verzonden terwijl de andere wordt gehard.

- De snijder uit te schakelen (alleen 360): druk op  , daarna op **Substrate handling options** >

Cutter > **Off** (Substraat > Opties voor substraatbehandeling > Snijder > Uit). Met de meeste substraten bespaart dit wat tijd aan het eind van het afdrupproces.

 **OPMERKING:** Al een taak een afdruptijd van meer dan 2 uur nodig heeft, kan de levensduur van de printkoppen verkort worden.

Zie ook [De printer lijkt langzaam op pagina 169](#).

Kleurkalibratie

Het doel van kleurkalibratie is het produceren van consistente kleuren met de specifieke printkoppen, inkten en het substraat dat u gebruikt en in de specifieke omgevingsomstandigheden. Na kleurkalibratie mag uw verwachten dat u ongeacht de situatie zeer identieke afdruppen krijgt.

Elk substraat moet onafhankelijk worden gekalibreerd.



OPMERKING: Kleurkalibratie werkt mogelijk niet correct met inkten die niet van HP afkomstig zijn.

Er zijn gevallen waarin een substraat niet kan worden gekalibreerd. In deze gevallen zijn de opties **Calibrate** en **Reset** (Kalibreren en herstellen) niet beschikbaar:


- Het geladen substraat heeft een generieke voorinstelling.
- Het geladen substraat heeft een voorstelling die niet bewerkbaar is.
- Het geladen substraat is niet geschikt voor kleurkalibratie.

Kleurkalibratie kan worden uitgevoerd vanaf het frontpaneel nadat u op **Voorinstelling wijzigen** hebt gedrukt of wanneer u een nieuw substraat toevoegt.

In grote lijnen bestaat het proces uit de volgende stappen.

1. Er wordt een kalibratiemodel afgedrukt.
2. De kleuren op het kalibratiemodel worden automatisch gemeten.
3. De metingen van het kalibratiemodel worden vergeleken met een interne referentie om de benodigde kalibratietabellen te berekenen voor consistente kleurafdrukken op het substraat in gebruik.

De standaard kalibratietabellen worden gebruikt wanneer kleurkalibratie nog nooit is uitgevoerd. De eerste keer dat kleurkalibratie wordt uitgevoerd, wordt de huidige afdrukkleur als referentie genomen en de standaard kalibratietabellen kunnen gebruikt blijven worden. Dit betekent dat na de eerste kleurkalibratie de afgedrukte kleuren niet veranderen, maar geregistreerd worden als referentie voor toekomstige kalibraties. Latere kleurkalibraties vergelijken kalibratiemodelkleuren met de geregistreerde referentie om nieuwe kalibratietabellen te berekenen voor consistente kleurafdrukken van dit bepaald substraattype.


Vanaf het frontpaneel kunt u de huidige kalibratietabel verwijderen terwijl u de standaard kalibratietabel actief laat alsof dit bepaald substraat nooit was gekalibreerd. Druk op , daarna op **Image quality maintenance > Color calibration > Reset to factory** (Instellingen > Onderhoud beeldkwaliteit > Kleurkalibratie > Naar fabrieksinstellingen terugzetten).

Kleurkalibratie zoals hierboven beschreven wordt niet aanbevolen voor de volgende substraattypen. Sommige van deze substraten kunnen waarschijnlijk worden gekalibreerd met behulp van een extern kleurmetingsapparaat dat bestuurd wordt door een externe RIP.

- Niet-dekkende substraten, zoals heldere film en substraat voor achtergr.-verl.
- Substraten met een oneffen oppervlak zoals geperforeerd vinyl en geponste venstersubstraten.
- Poreuze substraten die een inktcollector vereisen:

Tot substraten die geschikt zijn voor kleurkalibratie behoren vinyls met een effen, hechtend oppervlak (niet geponst of geperforeerd), PVC-banners en papier.

Voor sommige substraten is de opwikkelspoel nodig voor geslaagde afdrukken. Maar de opwikkelspoel kan wel problemen hebben met de terugwaartse beweging van het substraat tussen de afdruk- en scanvasen van de kleurkalibratie. Om kleurkalibratie uitvoeren wanneer de opwikkelspoel in gebruik is, gaat u als volgt te werk:

1. Zorg ervoor dat de opwikkelspoel is ingeschakeld. Op het frontpaneel drukt u op , daarna op **Enable take-up reel** (Substraat > Opwikkelspoel activeren).
2. Zet de wikkelrichting van de opwikkelspoel op uit. Zie [De opwikkelspoel verwijderen op pagina 80](#).
3. Wikkel de opwikkelspoel handmatig terug met de knoppen op de opwikkelspoelmotor om het substraat op te halen en om het draagijzer op te tillen totdat deze bijna de opwikkelspoel raakt.

4. Start de kleurkalibratie vanuit het frontpaneel.
5. Wanneer de kleur kalibratie is voltooid, kunt u de wikkelrichting van de opwikkelspoel opnieuw instellen.

Kleurkalibratie voor de 310- of 330-printer

Het testschema van de kleurkalibratie wordt afgedrukt met een vaste afdrukmodus met een hoog aantal passages en vaste hardings- en drooginstellingen om afdrukconsistentie te garanderen. Parameters die de substraatdoorvoer beïnvloeden moeten worden afgestemd en de printkoppen moeten worden uitgelijnd voordat u de kleurkalibratie voor de eerste keer start.



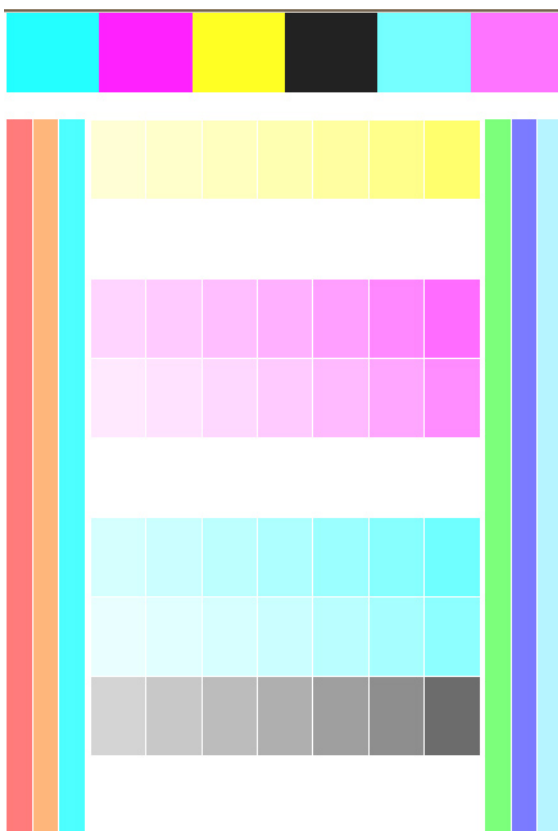
Om kleurkalibratie van het geladen substraat vanaf het frontpaneel te starten, selecteert u , daarna

Image quality maintenance > Color calibration > Calibrate (Instellingen > Onderhoud beeldkwaliteit > Kleurkalibratie > Kalibreren). Kleurkalibratie kan ook worden uitgevoerd zonder een nieuw substraat toe te voegen (zie [Een nieuw substraat toevoegen op pagina 99](#)).

 **OPMERKING:** Alleen substraten met een breedte van 61 mm kunnen worden gekalibreerd.

Het kalibratieproces verloopt volledig automatisch en kan zonder toezicht worden uitgevoerd nadat u substraat hebt geladen van het type dat u wilt kalibreren. Het proces duurt 15 minuten en bestaat uit de volgende stappen.


1. Er wordt een testschema van de kleurkalibratie afgedrukt, die vlakken bevat van verschillende dichtheden van elke inkt die in de printer wordt gebruikt.




2. Het testschema wordt gescand door de lijnsensor. Als de scan niet met succes kan worden voltooid, verschijnt er een melding op het frontpaneel; zie [Foutmeldingen op het frontpaneel op pagina 171](#).
3. Aan de hand van de metingen die de lijnsensor uitvoert, berekent de printer de correctietabellen die worden toegepast op uw afdruktaken om te zorgen kleuren op dat substraattypen consistent worden gedrukt.

In de volgende gevallen moet een kalibratie worden uitgevoerd:

- Als een nieuw substraattypen wordt gebruikt dat nog niet is gekalibreerd.
- Wanneer u grote kleurverschillen ziet tussen afdrukken. Dergelijke kleurverschillen worden in het algemeen veroorzaakt door veroudering en slijtage van de printkoppen, de installatie van nieuwe printkoppen en veranderingen in substraatkenmerken tussen twee rollen.

U kunt de kalibratiestatus van uw substraat controleren door op het frontpaneel op  (Substraat) te drukken.

- De status **Recommended** (Aanbevolen) betekent dat het substraat nog nooit is gekalibreerd. In dit geval worden de kleurtabellen van de fabrieksinstellingen toegepast, aangezien er geen referentiepunt is gedefinieerd. Nadat er een of meerdere kleurkalibraties zijn uitgevoerd, kunt u op de knop **Reset** (Herstellen) drukken om terug te keren naar de status Aanbevolen.
- De status **Done** (Gereed) geeft aan dat de kleurkalibratie op dit substraat minstens eenmaal succesvol is uitgevoerd, en daarom is een kleurreferentiestatus gedefinieerd.
- De status **Obsolete** (Verouderd) geeft aan dat de laatste kleurkalibratie mogelijk verouderd is. De kleurkalibratiestatus wordt bijvoorbeeld op Verouderd ingesteld wanneer een printkop wordt vervangen. De kleurreferentiestatus blijft gedefinieerd.
- **N/A** (N.V.T.) geeft aan dat geen kleurkalibratie mogelijk is.


 **OPMERKING:** Bij generieke substraten is er geen kleurkalibratie mogelijk, hoewel dergelijke substraten wel geschikt kunnen zijn voor kleurkalibratie. Bij klonen van de meeste generieke substraten is kleurkalibratie mogelijk.


 **TIP:** Als de kleurkalibratie mislukt, is het de moeite waard om het opnieuw te proberen.

TIP: Als de eerste kleurkalibratie van een nieuw substraat mislukt, drukt u op de knop **Reset** (Herstellen) voordat u het opnieuw probeert.

Kleurkalibratie voor de 360-printer

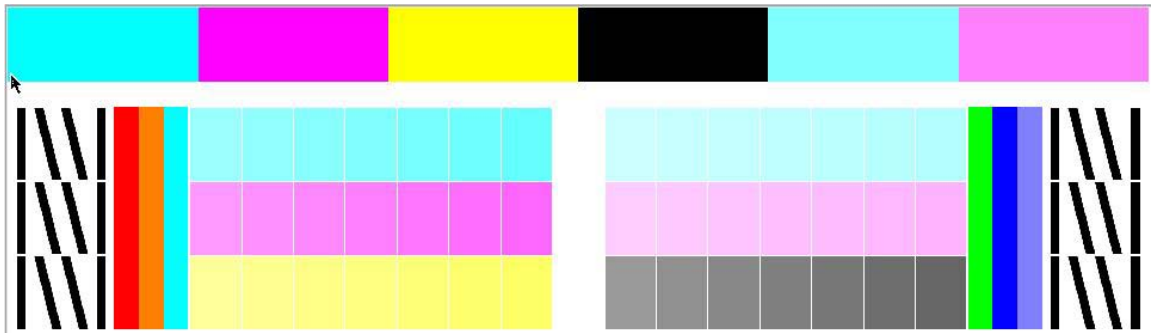
Het testschema van de kleurkalibratie wordt afgedrukt met een vaste afdrukmodus met een hoog aantal passages en vaste hardings- en drooginstellingen om afdrukconsistentie te garanderen. Parameters die de substraatdoorvoer beïnvloeden moeten worden afgestemd en de printkoppen moeten worden uitgelijnd voordat u de kleurkalibratie voor de eerste keer start.

Om kleurkalibratie van het geladen substraat vanaf het frontpaneel te starten, selecteert u , daarna **Image quality maintenance > Color calibration > Calibrate** (Instellingen > Onderhoud beeldkwaliteit > Kleurkalibratie > Kalibreren). Kleurkalibratie kan ook worden uitgevoerd zonder een nieuw substraat toe te voegen (zie [Een nieuw substraat toevoegen op pagina 99](#)).

 **OPMERKING:** Alleen substraten met een breedte van 61 mm kunnen worden gekalibreerd.

Het kalibratieproces verloopt volledig automatisch en kan zonder toezicht worden uitgevoerd nadat u substraat hebt geladen van het type dat u wilt kalibreren. Het proces duurt 15 minuten en bestaat uit de volgende stappen.


1. Er wordt een testschema van de kleurkalibratie afgedrukt, die vlakken bevat van verschillende dichtheden van elke inkt die in de printer wordt gebruikt.




2. Het testschema wordt gescand door de ingebouwde spectrofotometer van HP. Als de scan niet met succes kan worden voltooid, verschijnt er een melding op het frontpaneel; zie [Foutmeldingen op het frontpaneel op pagina 171](#).
3. Aan de hand van de metingen die de spectrofotometer uitvoert, berekent de printer de correctietabellen die worden toegepast op uw afdruktaken om te zorgen kleuren op dat substraattypen consistent worden gedrukt.

In de volgende gevallen moet een kalibratie worden uitgevoerd:

- Als een nieuw substraattypen wordt gebruikt dat nog niet is gekalibreerd.
- Wanneer u grote kleurverschillen ziet tussen afdrukken. Dergelijke kleurverschillen worden in het algemeen veroorzaakt door veroudering en slijtage van de printkoppen, de installatie van nieuwe printkoppen en veranderingen in substraatkenmerken tussen twee rollen.

U kunt de kalibratiestatus van uw substraat controleren door op het frontpaneel op  (Substraat) te drukken.

- De status **Recommended** (Aanbevolen) betekent dat het substraat nog nooit is gekalibreerd. In dit geval worden de kleurtabellen van de fabrieksinstellingen toegepast, aangezien er geen referentiepunt is gedefinieerd. Nadat er een of meerdere kleurkalibraties zijn uitgevoerd, kunt u op de knop **Reset** (Herstellen) drukken om terug te keren naar de status Aanbevolen.
- De status **Done** (Gereed) geeft aan dat de kleurkalibratie op dit substraat minstens eenmaal succesvol is uitgevoerd, en daarom is een kleurreferentiestatus gedefinieerd.
- De status **Obsolete** (Verouderd) geeft aan dat de laatste kleurkalibratie mogelijk verouderd is. De kleurkalibratiestatus wordt bijvoorbeeld op Verouderd ingesteld wanneer een printkop wordt vervangen. De kleurreferentiestatus blijft gedefinieerd.
- **N/A** (N.V.T.) geeft aan dat geen kleurkalibratie mogelijk is.

 **OPMERKING:** Bij generieke substraten is er geen kleurkalibratie mogelijk, hoewel dergelijke substraten wel geschikt kunnen zijn voor kleurkalibratie. Bij klonen van de meeste generieke substraten is kleurkalibratie mogelijk.

 **TIP:** Als de kleurkalibratie mislukt, is het de moeite waard om het opnieuw te proberen.

TIP: Als de eerste kleurkalibratie van een nieuw substraat mislukt, drukt u op de knop **Reset** (Herstellen) voordat u het opnieuw probeert.

Kleurconsistentie tussen verschillende printers (alleen 360)



Voor bepaalde substraten is het mogelijk om tussen twee of meer printers een kleur te kruiskalibreren. Na het kruiskalibreren van een bepaald substraat, kunt u zeer gelijkaardige afdrukken van beide printers verwachten bij gebruik van hetzelfde substraat.

1. Kies printer A als referentieprinter en gebruik deze om de kleurkalibratie op het desbetreffende substraat uit te voeren. Zie [Kleurkalibratie op pagina 104](#).
2. Exporteer de gekalibreerde substraatvoorinstelling. Zie [HP Medialocator op pagina 96](#).
3. Importeer de substraatvoorinstelling van stap 2 op printer B. Zie [HP Medialocator op pagina 96](#).
4. Kleurkalibreer de voorinstelling met printer B.
5. De kleuren die op dit substraat worden afgedrukt met printer A en printer B, zouden nu zeer gelijkaardig moeten zijn.
6. Om meer printers toe te voegen (C, D, enzovoort), doet u hetzelfde als met printer B.

ICC-profielen

Kleurkalibratie zorgt voor consistente kleuren, maar consistente kleuren zijn niet noodzakelijkerwijs nauwkeurig. Als uw printer alle kleuren zwart afdrukt, kunnen de kleuren wel consistent zijn, maar ze zijn zeker niet nauwkeurig.

Om nauwkeurigheid in kleuren te verkrijgen moeten de kleurwaarden in uw bestanden worden omgezet naar de kleurwaarden die de correcte kleuren met uw printer, inkt, afdrukmodus en het substraat produceren. Een ICC-profiel is een beschrijving van een combinatie van printer, inkt, afdrukmodus en substraat die alle informatie bevat die nodig is voor de kleurconversies.

Indien mogelijk, worden deze kleuromzettingen uitgevoerd door de Raster Image Processor (RIP); ze worden niet uitgevoerd door de printer. Zie de documentatie bij de toepassingssoftware en de RIP voor meer informatie over het gebruik van ICC-profielen.

Naast de kleurprofielen die voor het afdrukken worden gebruikt, wilt u mogelijk uw monitor (weergave-apparaat) kalibreren en profileren zodat de kleuren die u op het scherm ziet, nauwkeuriger overeenkomen met de kleuren die u op uw afdrukken ziet.

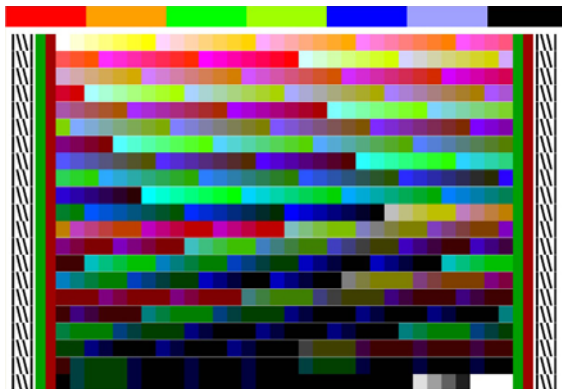
Kleurprofielen met de 360-printer genereren



Bij het toevoegen of bewerken van een substraat, is het mogelijk om automatisch een ICC-profiel voor een bepaald substraat en afdrukmodus aan te maken. Zie [Een nieuw substraat toevoegen op pagina 99](#) en [Een substraatvoorinstelling wijzigen op pagina 98](#).

Nadat u op **Create ICC profile** (ICC-profiel aanmaken) gedrukt heeft, vindt het volgende proces plaats:

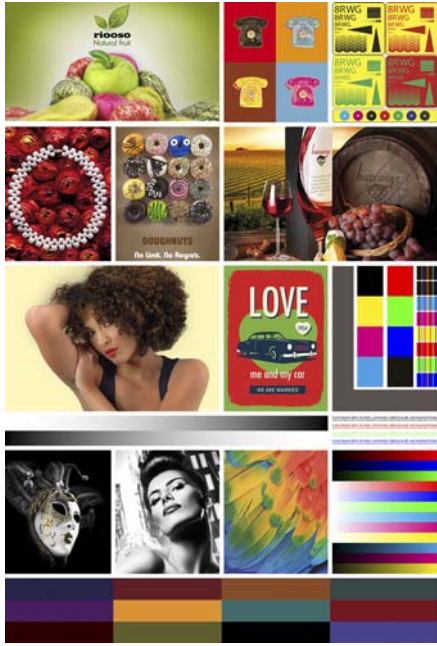
1. Een profieltestschema wordt afgedrukt op het geladen substraat met de geselecteerde afdrukmodus.
2. Het afgedrukt testschema wordt gemeten met de ingebouwde spectrofotometer van HP.
3. De kleurmetingen houden verband met de doelkleurmiddelwaarden van de firmware van de printer om het ICC-profiel te genereren.
4. Het ICC-profiel wordt in de substraatvoorinstelling voor die afdrukmodus opgeslagen.



OPMERKING: Hoewel kleurprofielen die zijn verkregen in een bepaalde afdrukmodus, opnieuw kunnen worden gebruikt bij het afdrucken met andere afdrukmodi, kan de meest nauwkeurige kleurreproductie alleen worden verkregen als de profielen worden gemaakt met exact dezelfde afdrukmodi die voor het afdrucken zijn gebruikt. Als u een kleurprofiel gebruikt dat is verkregen met een standaard afdrukmodus van 12 passages, kunt u enig kleurverschil zien wanneer u dit gebruikt om af te drukken met de afdrukmodussnelheid van 8 passages.

TIP: Om het zojuist aangemaakte ICC-profiel op de interne testafbeelding te testen, drukt u op de knop **Print Test Image** (Testafbeelding afdrucken).

De volgende afbeelding wordt afgedrukt waarop het zojuist aangemaakte ICC-profiel toegepast wordt.



5 Problemen met de afdrukkwaliteit oplossen

- [Algemeen advies bij afdrukken](#)
- [Afdrukkwaliteit verbeteren](#)
- [Meest voorkomende afdrukkwaliteitsproblemen](#)

Algemeen advies bij afdrukken




Handel als volgt wanneer u een probleem hebt met de afdrukkwaliteit:

- Controleer of het substraattypen dat u heeft geselecteerd op het bedieningspaneel en in uw RIP-software overeenkomt met het substraattypen dat in de printer is geladen. Zorg ervoor dat het substraattypen gekalibreerd is (waaronder substraatdoorvoer, printkop en kleurkalibratie).

⚠ VOORZICHTIG: Wanneer het verkeerde substraattypen is geselecteerd, kan de afdrukkwaliteit slecht zijn, kunnen kleuren verkeerd worden afgedrukt en kunnen de printkoppen mogelijk beschadigen.

- Controleer of u de juiste substraatvoorinstelling hebt geselecteerd voor uw substraat met het juiste ICC-profiel of dat u de juiste procedure hebt gevolgd voor het genereren van een nieuwe substraatinstelling (zie [Een nieuw substraat toevoegen op pagina 99](#)).
- Controleer of u de juiste instellingen voor afdrukkwaliteit hebt geselecteerd in uw RIP-software.
- Controleer of de omgevingsomstandigheden (temperatuur, vochtigheid) binnen het aanbevolen bereik liggen. Zie [Milieuspecificaties op pagina 181](#).
- Controleer of de houdbaarheidsdatum van de inktpatronen nog niet is verstreken. Zie [De inktpatronen onderhouden op pagina 132](#).
- Raak het substraat niet aan wanneer er wordt afgedrukt.
- Het afdrukken van taken met veel inkt in snelle modi (meestal 6 passages of minder) kan resulteren in het niet volledig drogen van de inkt en/of andere afdrukkwaliteitsproblemen. Overweeg het gebruik van modi met hogere passages wanneer u afdrukt met veel inkt, of verhoog de hardingstemperatuur. Merk op dat een hogere hardingstemperatuur ervoor kan zorgen dat uw substraat vervormt (zie [Het substraat is vervormd of gekreukt op pagina 89](#)).

Afdrukkwaliteit verbeteren

Als eerste stap kunt u proberen om de afdrukkwaliteit te verbeteren met een enkele opdracht. Op het frontpaneel, drukt u op , daarna op **Image-quality maintenance > Optimize print quality** (Instellingen > Onderhoud afdrukkwaliteit > Afdrukkwaliteit optimaliseren).

Dit zorgt ervoor dat printkopherstel, uitlijning en kleurkalibratieroutines uitgevoerd worden zodat de afdrukkwaliteit in een enkele stap geoptimaliseerd wordt. Het hele proces kan tot 30 minuten duren.


Als u nog steeds problemen met de afdrukkwaliteit ondervindt, kunt u een meer praktische probleemoplossingsprocedure voor de afdrukkwaliteit volgen door af te drukken, het probleem te begrijpen en corrigerende maatregelen te treffen.

U kunt alle testschema's in een keer afdrukken voor een complete foutopsporing van uw afdrukkwaliteitsprobleem. Op het frontpaneel, drukt u op , daarna op **Image-quality maintenance > Print all test plots** (Instellingen > Onderhoud afdrukkwaliteit > Alle testschema's afdrukken).

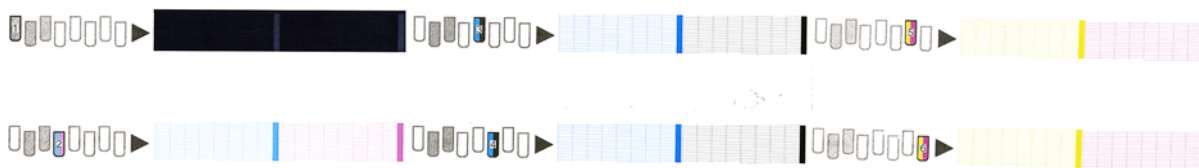
U kunt ook de testschema's afzonderlijk afdrukken voor een specifieke foutopsporing van de staat van de spuitmondjes, de uitlijning, de optimalisatie of problemen met de substraatdoorvoer en substraatkwaliteit zoals hieronder wordt beschreven.

1. Statusschema voor de printkoppen

Het statusschema voor de printkoppen bestaat uit patronen die zijn ontworpen om problemen met de betrouwbaarheid van de printkop weer te geven. Het helpt om te bepalen of de printkop verstopt is of andere problemen ondervindt

Om dit schema af te drukken, gaat u naar het frontpaneel en drukt u op , daarna op **Image-quality maintenance > Clean printheads > Print test plot** (Instellingen > Onderhoud afdrukkwaliteit > Printkoppen reinigen). Vinyl, met bij voorkeur een glans van minstens 91 cm breed, wordt aanbevolen voor maximale zichtbaarheid. Andere substraattypes laten mogelijk niet voldoende details zien om de streepjes van de optimalisatie duidelijk waar te nemen.

De plot bestaat uit kleine strepen, één voor elk spuitmondje van elke printkop.




Controleer of voor ieder afzonderlijk gekleurd patroon de meeste strepen zichtbaar zijn.

Oplossing

1. Reinig defecte printkoppen. Zie [De printkoppen reinigen \(herstellen\) op pagina 136](#). Druk het statusschema voor de printkoppen dan nogmaals af om te kijken of het probleem is verholpen.
2. Wanneer het probleem blijft bestaan, reinigt u de printkoppen nogmaals en drukt u het statusschema voor de printkoppen nogmaals af om te kijken of het probleem is verholpen.
3. Als het probleem blijft bestaan, vervangt u de defecte printkoppen. Zie [Een printkop vervangen op pagina 139](#).

2. Het statusschema van de optimalisatie

Zo drukt u het statusschema voor de optimalisatie af:

1. Gebruik hetzelfde substraattype als bij de detectie van het probleem.
2. Controleer of het gekozen substraattype overeenkomt met het substraattype dat in de printer is geladen.
3. Ga naar het frontpaneel en druk op , daarna op **Image-quality maintenance > Print latex optimizer test plot** (Instellingen > Onderhoud afdrukkwaliteit > Testschema latex-optimalisatie afdrukken).

De latex-optimalisatie is een transparante vloeistof die niet zichtbaar is op alle substraten; vinyl wordt aanbevolen voor een maximale zichtbaarheid. Het schema bestaat uit verschillende vlakvullingen, tekst en kleurbalken. Het is bedoeld om problemen met de afdrukkwaliteit te identificeren die veroorzaakt kunnen worden door een defect aan het spuitmondje van de optimalisatie.

SIMULATED PERFORMANCE INCREASING OPTIMIZER LEVEL



SIMULATED PERFORMANCE FORCING UNHEALTHY OPTIMIZER



YOUR CURRENT PERFORMANCE




a) Compare current performance (=) with simulated situations (+) and (-)
 b) Check for optimizer alerts in front panel
 c) Refer to the user guide if further assistance is needed


Vergelijk de drie rijen.

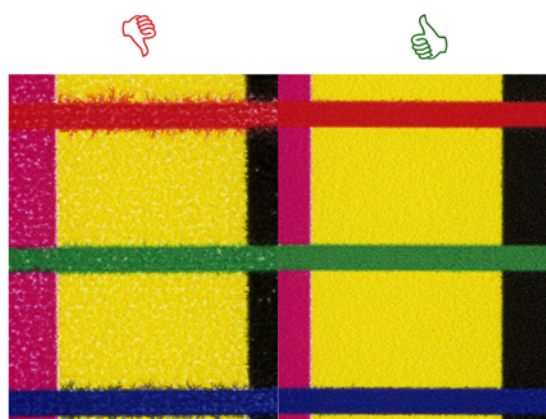
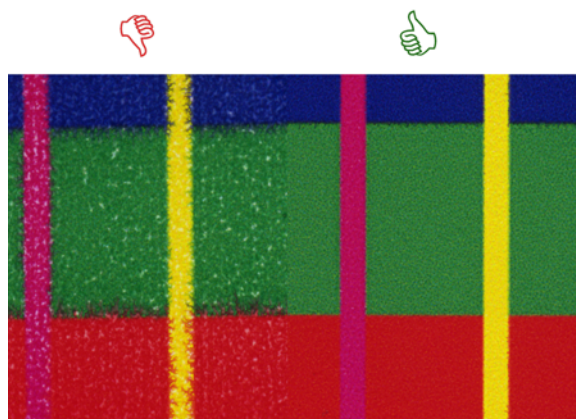
- De rij met het teken **+** toont een gesimuleerde afbeelding met een meer dan normale hoeveelheid optimalisatie.
- De rij met het teken **-** (Min) toont een gesimuleerde afbeelding met een minder dan normale hoeveelheid optimalisatie die overeenkomt met meer dan 200 geblokkeerde spuitmondjes.
- De rij met de rechthoek eromheen en het teken **=** (Is gelijk aan) toont de huidige prestaties van de printer, waarbij 10 passages worden afgedrukt.

Kijk voor verschillen in prestaties tussen de twee afbeeldingen, zoals uitvloeiende kleurbalken, korreligheid in de vlakvullingen, vage tekst en algemene afdrukkwaliteit.

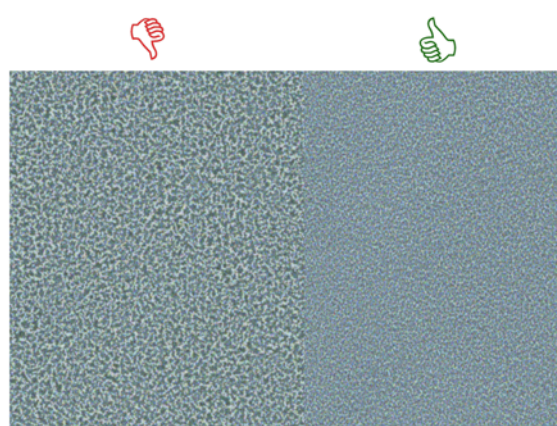
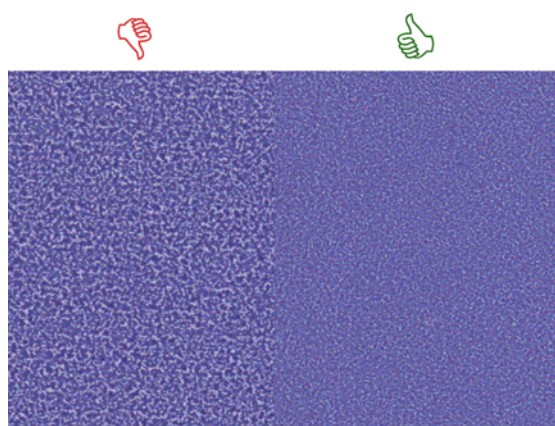
Als er weinig verschil is in kwaliteit is tussen de rijen, zijn er minstens twee mogelijke verklaringen:

- Het substraat is niet gevoelig voor de hoeveelheid optimalisatie. Er is waarschijnlijk geen probleem met de optimalisatieprintkop. Overweeg andere verklaringen voor uw probleem.
- Er is mogelijk een probleem met de optimalisatieprintkop als u een hoge mate van samensmelting en uitvloeiing ziet als in de slechte  onderstaande voorbeelden. In dit geval probeert u de optimalisatieprintkop te reinigen; zie [De printkoppen reinigen \(herstellen\) op pagina 136](#).

 **OPMERKING:** Het frontpaneel geeft een adviserend bericht weer als abnormale optimalisatieprestaties gedetecteerd zijn.



Bleed Bad vs Good samples



Coalescence Bad vs Good samples

Als er duidelijk verschil is in kwaliteit is tussen de rijen, zijn er minstens twee mogelijke verklaringen:

- Als de kwaliteit van de rij met het teken **+** hoger is, is het substraat zeer gevoelig voor de hoeveelheid optimalisatie. Ga naar uw substraatbibliotheek op het frontpaneel of in uw RIP, selecteer uw afdrukmodus en verhoog de hoeveelheid optimalisatie in de geavanceerde instellingen. Zie [Een nieuw substraat toevoegen op pagina 99](#).
- Als u geen verschil ziet in kwaliteit tussen de rijen met de tekens **=** (Is gelijk aan) en **+**, maar de rij met het teken **-** (Min) ziet er slechter uit, dan is het substraat gevoelig voor de hoeveelheid optimalisatie. Er is waarschijnlijk geen probleem met de optimalisatieprintkop of de hoeveelheid gebruikte optimalisatie. Overweeg andere verklaringen voor uw probleem.

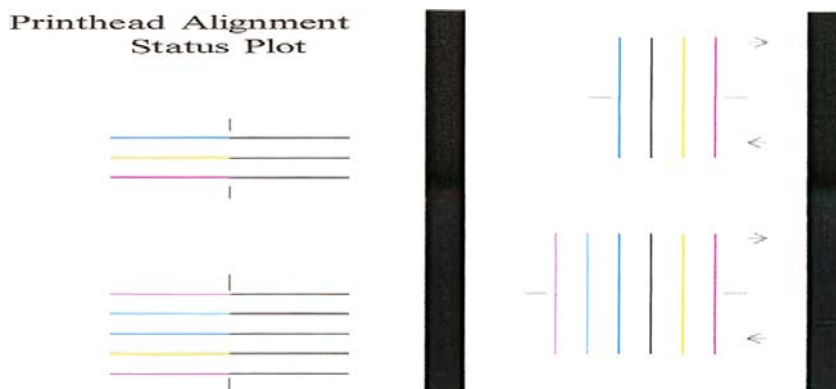
3. Statusschema voor de uitlijning van de printkoppen

Zo drukt u het statusschema voor de uitlijning van de printkoppen af:

1. Gebruik hetzelfde substraattypen als bij de detectie van het probleem. Of overweeg het gebruik van vinylglosssubstraat voor een betere zichtbaarheid van de optimalisatie in het bijzonder.
2. Ga naar het frontpaneel en druk op , daarna op **Image-quality maintenance > Align printheads > Align printheads** (Instellingen > Onderhoud afdrukkwaliteit > Printkoppen uitlijnen > Testschema afdrukken).

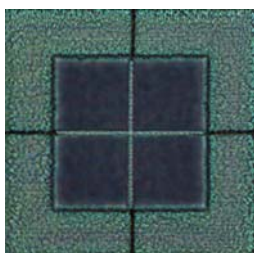


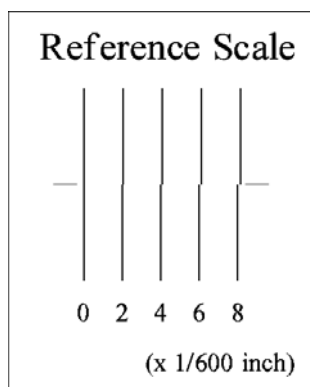
Controleer de continuïteit van de dunne diagnostische lijnen op het statusschema voor de uitlijning. In één sectie worden gekleurde lijnen afgedrukt in overeenstemming met zwarte lijnen om de uitlijning van de ene kleur naar de andere te testen. Om de uitlijning van de twee richtingen te testen, worden in een andere sectie gekleurde lijnen afgedrukt zodanig de ene helft wordt gemaakt met een voorwaartse passage en de andere helft met een omgekeerde passage. In beide patronensets is een foutieve uitlijning van de printkoppen zichtbaar als een stap in het midden van de lijn (gemarkeerd met een korte zwarte lijn).



Houd in gedachten dat kleine foutieve uitlijningen de afdrukkwaliteit niet beïnvloeden. Het afdrukproces is zo ontworpen om de effecten van een aantal foutieve uitlijningen te verbergen. De referentieschaal kan worden gebruikt om de effecten van een aantal klein foutieve uitlijningen te bepalen; fouten onder 4/600 inch beïnvloeden waarschijnlijk de afdrukkwaliteit niet.

De optimalisatievloeistof is transparant en kan meestal niet direct worden waargenomen. De vloeistof is te zien op sommige substraten (zoals zelfklevend vinyl) bij afdrukken in combinatie met gekleurde inkt. Het kruispatroon dat boven de referentieschaal op deze wijze wordt afgedrukt, kan gebruikt worden om de uitlijning van de optimalisatie op sommige substraten te evalueren. In een goed uitgelijnd systeem zal het lichtgekleurde kruis in het midden van het patroon uitgelijnd worden met de vier zwarte lijnen aan de zijkanten van het patroon. De volgende figuur laat zien hoe dit patroon op de substraten zal verschijnen waarop het zichtbaar is. Dit voorbeeld is enigszins foutief uitgelijnd.





Als de printkoppen niet goed zijn uitgelijnd of als u er twijfels over heeft, omdat er bijvoorbeeld een substraatbotsing heeft plaatsgevonden, dan lijnt u de printkoppen uit. Zie [Printkoppen uitlijnen op pagina 137](#).

4. Het statusschema van de substraatdoorvoer

Om de kwaliteit van de afdruk precies af te stellen, kan het nodig zijn om de snelheid waarmee het substraat wordt doorgevoerd aan te passen. De substraatdoorvoer bepaalt het plaatsen van de stippen op het substraat. Wanneer het substraat niet op de juiste wijze wordt doorgevoerd, verschijnen er lichte of donkere strepen op de afgedrukte afbeelding en kan de korrel in de afdruk toenemen.

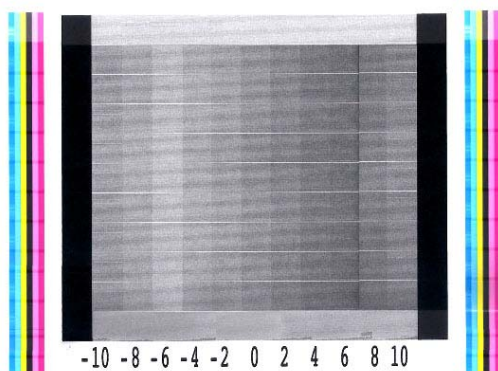
Het aanpassen van de substraatdoorvoer wordt sterk aanbevolen voor 310- en 330-printers als de substraatdoorvoer niet automatisch wordt gecontroleerd door de substraatdoorvoersensor. Voor 360-printers dit proces is louter bedoeld als fijnafstelling van de substraatdoorvoer.

U kunt de substraatdoorvoer wijzigen vanuit de RIP of het vanuit frontpaneel met de parameter Substraatdoorvoer in de substraatvoorinstellingen.

Zo drukt u het statusschema voor de substraatdoorvoer af:


1. Gebruik hetzelfde substraattypen als bij de detectie van het probleem.
2. Controleer of het gekozen substraattypen overeenkomt met het substraattypen dat in de printer is geladen.
3. Ga naar het frontpaneel en druk op , daarna op **Image-quality maintenance > Substrate advance calib > Print adjustment plot** (Instellingen > Onderhoud afdrukkwaliteit > Substraatdoorvoer kalib).

Het statusschema voor de substraatdoorvoer bestaat uit meerdere kolommen met onder elke kolom een cijfer. Zoek het nummer van de lichtste kolom in de parameter Substraatdoorvoer voor de huidige substraatvoorinstelling. De in dit voorbeeld gekozen waarde is "-6".



OPMERKING: Kleine substraatdoorvoerproblemen (± 2 rond de waarde 0) zullen waarschijnlijk niet resulteren in een afdrukkwaliteitsprobleem, vooral met afdrukmodi van meer dan 8 passages.

Substraatdoorvoer tijdens het afdrukken aanpassen

Wanneer u niet meer dan zes passages gebruikt, kunt u de substraatdoorvoer nauwkeuriger afstellen tijdens het afdrukken: druk op  , daarna op **Adjustments** > **Advance factor** (Afdrukken printer >

Aanpassingen > Doorvoerfactor) Selecteer een wijzigingswaarde van –10 mm/m tot +10 mm/m (of mils/ inch). Voor het corrigeren van lichte strepen verlaagt u de waarde. Verhoog de waarde om donkere strepen te corrigeren.

Wanneer u acht of meer passages gebruikt, veroorzaakt een verkeerde doorvoerafstelling geen strepen maar korreligheid. Dit is moeilijker visueel vast te stellen. Daarom raden wij u in dit geval aan alleen het wijzigingsschema te gebruiken.

Wanneer u een waarde hebt gekozen en op **OK** hebt gedrukt, wordt de rest van de taak afgedrukt met die waarde, maar deze wordt weer ingesteld op nul aan het einde van de taak. Voeg de gevonden waarde toe aan de waarde voor Substraatdoorvoer in de voorinstelling om alle toekomstige taken af te drukken met de nieuwe instelling.

Wat te doen als er problemen blijven bestaan

Wanneer u na naleving van de adviezen in dit hoofdstuk nog steeds problemen ondervindt met de afdrukkwaliteit, kunt u enkele van onderstaande tips opvolgen:


- Probeer een hogere afdrukkwaliteitoptie in uw RIP-software te selecteren door het aantal passages te verhogen.
- Controleer of u de meest recente firmware voor de printer gebruikt. Zie [Firmware-update op pagina 162](#).
- Controleer of u de juiste instellingen in het softwareprogramma gebruikt.
- Neem contact op met uw servicevertegenwoordiger. Zie [Als u hulp nodig hebt op pagina 39](#).


Meest voorkomende afdrুকwaliteitsproblemen

Korreligheid



Wanneer dit probleem zich voordoet:

- Controleer of de verticale correctie-optie is uitgeschakeld in de RIP en op het voorpaneel. Druk op het frontpaneel op , daarna op **Image-quality maintenance > Vertical correction** (Instellingen > Onderhoud afdrুকwaliteit > Verticale correctie) (als deze optie beschikbaar is).
- De printkoppen kunnen verkeerd zijn uitgelijnd. Dit is waarschijnlijk wanneer de printkoppen lange tijd niet zijn uitgelijnd of wanneer het substraat is vastgelopen. Lijn indien nodig de printkoppen uit (zie [Printkoppen uitlijnen op pagina 137](#)). Met behulp van het statusschema voor de uitlijning van de printkoppen kunt u bepalen of dat noodzakelijk is (zie [3. Statusschema voor de uitlijning van de printkoppen op pagina 117](#)).
- De substraatdoorvoersensor is mogelijk vies. Dit kan gebeuren bij het afdrucken op poreuze substraten met de 360-printer, zelfs bij gebruik van de inktverzamelaar (zie [Het venster van de substraatdoorvoersensor reinigen \(alleen 360\) op pagina 159](#)).
- Als u afdrukt met 8 of meer passages, kan het zijn dat de substraatdoorvoer nauwkeurig afgesteld moet worden. Zie [4. Het statusschema van de substraatdoorvoer op pagina 118](#).
- Gebruik een groter aantal passages: bij tien of meer passages ziet u waarschijnlijk minder korreligheid.
- Als korreligheid zichtbaarder is in lichte vlakvullingen, met de verschijning van korreligheid die wordt veroorzaakt door uitvloeïing (zie [2. Het statusschema van de optimalisatie op pagina 114](#)), probeert u de volgende oplossingen:
 - Ga naar uw substraatbibliotheek op het frontpaneel of in de RIP. Selecteer uw afdrुकmodus en verhoog de hoeveelheid optimalisatie in de geavanceerde instellingen. Zie [Een nieuw substraat toevoegen op pagina 99](#).
 - Reinig de optimalisatieprintkop.
 - Druk af in de Economodus (vier kleuren).

 **OPMERKING:** Een kleine verandering in de totale korreligheid (maar niet samensmeltend) kan in sommige gebieden worden waargenomen omdat de lichtgekleure inkten, die niet worden gebruikt in de Economodus, helpen om vloeiende overgangen te voorzien.

Horizontale strepen

Probeer de volgende oplossingen wanneer de afgedrukte afbeelding toegevoegde horizontale strepen bevat zoals in het voorbeeld (de kleur kan variëren):



- Als u gebruikt maakt van een afdrukmodus met zes of minder passages, probeert u het aantal passages te verhogen. Als u met weinig passages werkt, kunt u een zekere mate van streepvorming verwachten.
- Wanneer er strepen optreden in alle kleuren over de breedte van de afgedrukte afbeelding is er waarschijnlijk een probleem met de substraatdoorvoer. Gebruik het voorpaneel om de substraatdoorvoer aan te passen (zie [Substraatdoorvoer tijdens het afdrukken aanpassen op pagina 119](#)). Bij donkere strepen verhoogt u de substraatdoorvoer; bij lichte strepen verlaagt u de doorvoer. Wanneer u de juiste aanpassing heeft gevonden, slaat u de waarde op in het frontpaneel voor toekomstige afdrucken op hetzelfde substraat.

Een andere oorzaak kan zijn dat er een vezel zit in een van de printkoppen. Schakel de printer uit en verwijder dan een voor een de printkoppen en verwijder mogelijke vezels die eraan vast zitten.

- Wanneer de strepen slechts bij enkele kleuren optreden, kan dat liggen aan een defecte printkop.
 - Druk het statusschema voor de printkoppen af (zie [1. Statusschema voor de printkoppen op pagina 114](#)). Reinig, indien nodig, de printkoppen (zie [De printkoppen reinigen \(herstellen\) op pagina 136](#)).
 - Soms zal een eenmalige reiniging niet elk spuitmondje volledig reinigen. Druk het statusschema af en overweeg om ze opnieuw te reinigen.
 - Lijn de printkoppen uit (zie [Printkoppen uitlijnen op pagina 137](#)). Lijn ze indien nodig handmatig uit.
 - Druk het statusschema voor de printkoppen opnieuw af. Vervang de printkop met het grootste aantal verstopte spuitmondjes.





OPMERKING: De optimalisatieprintkop zal dit soort probleem waarschijnlijk niet veroorzaken.

- Wanneer de strepen optreden bij de meeste kleuren, zijn de printkoppen mogelijk verkeerd uitgelijnd. Dit is waarschijnlijk wanneer de printkoppen lange tijd niet zijn uitgelijnd of wanneer het substraat is vastgelopen. Lijn indien nodig de printkoppen uit (zie [Printkoppen uitlijnen op pagina 137](#)). Door het statusschema voor de uitlijning van de printkoppen af te drukken, kunt u bepalen of dat noodzakelijk is (zie [3. Statusschema voor de uitlijning van de printkoppen op pagina 117](#)).
- Wanneer de strepen voornamelijk optreden in zwarte gebieden, maakt u een nieuw profiel aan met puur zwart en geen mengsel van andere kleuren. Raadpleeg uw RIP-documentatie.
- Als gevolg van onderhoudsroutines van de printkop tijdens het afdrukken, kan het zijn dat er kleine hoeveelheden vezels of inkt worden afgezet op het spuitmondje, waardoor het tijdelijk niet zal werken. Dit is zeer onwaarschijnlijk en kan enkel resulteren in een paar geïsoleerde banden. Het is ook zeer onwaarschijnlijk dat dit wordt herhaald binnen dezelfde of daaropvolgende afdruktaken. Mocht u toch afzettingen waarnemen, probeer dan de printkoppen te reinigen (zie [De printkoppen reinigen \(herstellen\) op pagina 136](#)).

Als het probleem aanhoudt, dan neemt u contact op met een dienstvertegenwoordiger (zie [Als u hulp nodig hebt op pagina 39](#)).

Verticale strepen

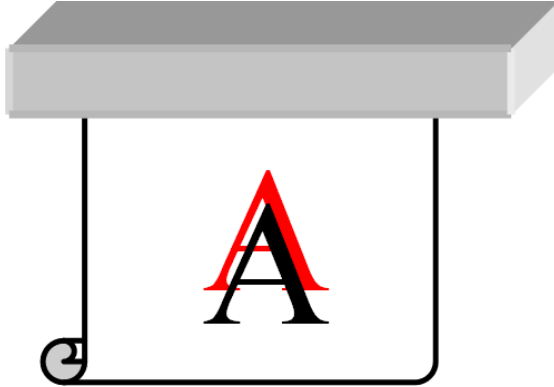
Om diverse redenen kunnen verschillende soorten verticale banden verschijnen.

- Regelmatige verticale streepvorming die overeenkomt met de plaatvorm kunnen waargenomen worden op papier gebaseerde substraten en in het algemeen op dunne substraten in vlakvullingen met een middelgrote dichtheid, zoals grijs of paars. Voer de volgende suggesties uit om dit probleem te voorkomen:
 - Lijn de printkoppen uit. Zie [Printkoppen uitlijnen op pagina 137](#).
 - Probeer de automatische correctie voor verticale streepvorming. Op het frontpaneel, drukt u op  , daarna op **Image-quality maintenance > Vertical correction** (Instellingen > Onderhoud afdrukkwaliteit > Verticale correctie). Deze informatie zou ook in uw RIP beschikbaar moeten zijn.
- **OPMERKING:**  Vergeet niet om de correctie voor verticale strepen uit te schakelen als u deze niet langer nodig heeft, aangezien deze de korrel kan vergroten.
- Verlaag het vacuümniveau in stappen van 5 mmH₂O bij het afdrucken op vinyl. Overschrijd niet de ondergrens van 10 mmH₂O voor vinylproducten of 25 mmH₂O voor papier om botsingen en vlekken te voorkomen. U kunt de substraatrandhouders gebruiken om zijdelingse botsingen te voorkomen. Zie [De randhouders op pagina 69](#).
- U kunt ook de opwikkelspoel gebruiken voor een betere controle van het substraat.
- Dit soort streepvorming is minder zichtbaar wanneer de printer continu met een hoge temperatuur werkt (na meer dan een half uur onafgebroken afdrucken). U kunt zichtbare streepvorming voorkomen door de afdrukwachtrij aan te passen, zodat gevoelige of belangrijke afdrucken later worden afgedrukt; of door de printer voor te verwarmen met behulp van de beschikbare optie in uw RIP.
- Dunne verticale donkere strepen die meestal waar te nemen zijn in de eerste 150–200 mm van de afdruk in vlakvullingen met een hoge dichtheid of in backlit-toepassingen.
 - Verminder indien mogelijk de hoeveelheid inkt.
 - Schakel de snijder uit (alleen 360).
 - Wanneer u backlit- of synthetische substraten gebruikt, verlaagt u de waarden van het vacuümniveau tot ongeveer 5-15, afhankelijk van de substraatdikte. Een hogere vacuümwaarde wordt gewoonlijk toegepast op dikke substraten en minder op dunne substraten.
 - Verhoog het aantal passages.
 - Gebruik, indien van toepassing, de RIP om taken te groeperen, zodat de printertemperatuur tussen taken stabiel blijft.
- Onregelmatige of geïsoleerde verticale strepen met abnormale niveaus van korrelvorming.
 - Verhoog het vacuümniveau in stappen van 5 mmH₂O. Blijf binnen de volgende grenswaarden: 20 mmH₂O voor banners, 45 mmH₂O voor vinyl en 50 mmH₂O voor andere substraatgroepen.
 - In backlit-toepassingen verhoogt u het aantal passages tot 20, terwijl u het vacuümniveau onder 20 mmH₂O behoudt.
 - Wanneer de strepen alleen aan het begin van de afdruk optreden, schakel dan de snijder uit (alleen 360) en voer het substraat handmatig ongeveer 100-150 mm door voor de eerste afdruk.

De afdruk is misvormd in een gebogen vorm

Dit kan zich voordoen als gevolg van een buigvervorming van het substraat. Zie [Het substraat vervormt in een boog op pagina 90](#).

Onjuist uitgelijnde kleuren



Wanneer de kleuren in een richting onjuist zijn uitgelijnd, kunnen de printkoppen onjuist zijn uitgelijnd. Dit is waarschijnlijk wanneer de printkoppen lange tijd niet zijn uitgelijnd of wanneer het substraat is vastgelopen. Lijn indien nodig de printkoppen uit (zie [Printkoppen uitlijnen op pagina 137](#)). Door het statusschema voor de uitlijning van de printkoppen af te drukken, kunt u bepalen of dat noodzakelijk is (zie [3. Statusschema voor de uitlijning van de printkoppen op pagina 117](#)).

Kleurvariatie en tekstlijncorrectie


Wanneer sommige printkopspuitmondjes in gebruik zijn en andere in dezelfde printkop niet, verdampt er langzaam water uit de inkt in de ongebruikte spuitmondjes, waardoor de kleur intenser wordt. In dergelijke gevallen kunt u dus verschillen in kleurintensiteit waarnemen in gebieden waar de kleur van de afbeelding constant zou moeten zijn.




Wanneer u een dergelijk probleem waarneemt, zijn er verschillende oplossingen mogelijk.

1. Wanneer de variatie optreedt aan één kant van de afbeelding, kunt u de afbeelding 180 graden draaien voor het afdrucken. In sommige gevallen verhelpt dit het probleem, aangezien alle spuitmondjes worden verversd wanneer ze het servicestation binnengaan tussen passages.

2. Gebruik de RIP om zijwaartse kleurstroken toe te voegen aan de zijkant van het schema, vlak bij de inktvoorraden. De kleurstroken zijn ontworpen om alle spuitmondjes van de printkoppen te gebruiken, zodat het probleem zich niet voordoet.

 **OPMERKING:** Deze optie is niet in alle RIP's aanwezig.



3. Voeg handmatig zijwaartse kleurstroken toe voor het afdrukken. In dit geval kunt u de standaardkleuren gebruiken of besluiten om een specifieke kleur te gebruiken waarin het probleem u is opgevallen. De aanbevolen breedte van elke kleur is 3 mm.
4. Op het frontpaneel drukt u op , daarna op **Image-quality maintenance > Color variation and text-line correction > On** (Instellingen > Onderhoud afdrukkwaliteit > Kleurvariatie en tekstlijncorrectie > Aan).

Als tekst, lijnen of lichte opgevulde vlakken ruw of onscherp zijn, probeer dan de volgende suggesties:

- De printkoppen zijn niet juist uitgelijnd. Dit is waarschijnlijk wanneer de printkoppen lange tijd niet zijn uitgelijnd of wanneer het substraat is vastgelopen. Druk het statusschema voor de uitlijning van de printkoppen af (zie [3. Statusschema voor de uitlijning van de printkoppen op pagina 117](#)), en lijn, indien nodig, de printkoppen uit (zie [Printkoppen uitlijnen op pagina 137](#)).
- De spuitmondjes van de optimalisatieprintkop kunnen geblokkeerd zijn. U kunt dit controleren door het statusschema voor de uitlijning van de printkoppen af te drukken (zie [2. Het statusschema van de optimalisatie op pagina 114](#)).
- Het water verdampt langzaam uit de inkt in de ongebruikte spuitmondjes zodat de eerste druppels inkt aan een lagere snelheid worden uitgeschoten. Dit kan bijvoorbeeld gebeuren in spuitmondjes die niet tijdens een hele baan gebruikt zijn, waardoor de tekst of lijnen ruw of wazig zijn. U wordt aangeraden om stappen 1 tot 5 te volgen die hierboven beschreven worden.
- Als een licht vlak zich dicht tegen de rand bevindt terwijl er wordt afgedrukt op een dun substraat, zorgt u ervoor dat het substraat wordt geladen met de substraatrand op de rib van de plaat om plaatselijke vervaging te voorkomen. U kunt ook proberen om de afbeelding te draaien zodanig dat het aangetaste gebied zich niet op de rand van het substraat bevindt.

Zwarte gebieden zien er wazig uit

Wanneer zwarte gebieden er wazig of niet zwart genoeg uitzien, volgt u deze aanbevelingen op.

- Verhoog het aantal passages.
- Lamineer de afdruk.
- Substraatvoorinstellingen zijn ontworpen om consistente en betrouwbare afdrukkwaliteit op een groot aantal substraten te verwezenlijken. U kunt echter overwegen om te investeren in het kleurbeheerproces met behulp van externe hulpprogramma's en/of deskundigen om accurate resultaten te bekomen. De beste donkere kleuren op glanzende vinyls en andere substraten worden

gewoonlijk verkregen door het gebruik van zo veel mogelijk zwart en zo weinig mogelijk composiet bij het aanmaken van het ICC-profiel.

Inktvlekken

De volgende redenen kunnen ertoe leiden dat u inktvlekken ziet op de afbeelding.

- Het substraat is schuin geplaatst. Er wordt tijdens de laadprocedure een waarschuwing weergegeven als het substraat erg schuin ligt. Negeer deze niet.
- Het substraat ligt niet vlak in de afdrukzone. Probeer de volgende mogelijke oplossingen.
 - Verhoog het vacuümniveau in stappen van 5 mmH₂O.
 - Verlaag de uithardingstemperatuur. Waarschijnlijk moet u het aantal passages verhogen om voldoende uitharding te bereiken.
 - Controleer of er geen vezels aan de printkoppen zitten.

Als het probleem alleen optreedt aan de zijkanten van de afdruk omdat de randen ongelijk zijn of het substraat aan de zijkanten omhoog krult, kunt u de randhouders gebruiken (zie [De randhouders op pagina 69](#)).

Wanneer het probleem zich alleen aan het begin van de afdruk voordoet, probeer dan de volgende oplossingen.

- Verhoog de bovenmarge van uw afdruk om meer ruimte te geven aan de voorrand. Als aanvulling kunt u ook de ondermarge verlagen, zodat de voorrand van de volgende afdruk niet vervormd zal zijn. Zie [Marges wijzigen op pagina 20](#).
- Verhoog het vacuümniveau in stappen van 5 mmH₂O. Blijf binnen de volgende grenswaarden: 20 mmH₂O voor banners, 45 mmH₂O voor vinyl en 60 mmH₂O voor andere substraten. Als het vacuümniveau te hoog is, kunt u een hogere korreligheid waarnemen door te veel wrijving tussen het achteroppervlak van het substraat en de plaat terwijl het substraat tijdens het afdrukken wordt doorgevoerd; u kunt ook verticale streepvorming waarnemen die overeenkomt met de omtrek van de printplaat.
- Verhoog het aantal passages.
- Zorg ervoor dat het substraat is opgeslagen in dezelfde ruimte als waar de printer zich bevindt.



OPMERKING: Verschillende substraten zijn gevoelig voor omgevingsomstandigheden (temperatuur en vochtigheid): als de omgevingscondities buiten het aanbevolen bereik vallen, kan dit het laden en het afdrukken beïnvloeden.

Ongelijkmatige verschijning in vlakvulling

Subtiële kleurverschillen kunnen worden waargenomen in vlakvullingen met een hoge dichtheid op sommige substraten wanneer ze deels afgedekt worden opgeslagen na het afdrukken. In de periode direct na het afdrukken, moeten dergelijke substraten of geheel bedekt of geheel onbedekt worden opgeslagen. Het kan raadzaam zijn om langdurig rechtstreeks contact tussen de twee afdrukken te vermijden. Dit probleem verdwijnt meestal wanneer het substraat gedurende enige tijd onbedekt is.

Ook kunnen, vooral bij vinyl en banners, sommige individuele rollen een gebrekkige coating hebben; de coating kan bijvoorbeeld verouderd zijn. Dit kan leiden tot ongelijkmatige vlakvulling in lichte gebieden. Probeer in dit geval een nieuwe rol.

De inkt is olieachtig of maakt vlekken bij het aanraken

Deze symptomen kunnen optreden in verschillende omstandigheden.

- Wanneer de symptomen alleen optreden aan het begin van de eerste afdruk nadat de printer enige tijd niet is gebruikt (met name wanneer aan het begin van de afdruk veel inkt wordt gebruikt)

Dit kan enkel een tijdelijk probleem zijn: probeer opnieuw af te drukken, en misschien kunt u ook de inktlimieten enigszins verlagen. Het kan de moeite waard zijn om de afdrukwachtrij aan te passen, zodat de eerste taak gemakkelijk uitgedrukt kan worden (verbruikt veel inkt).

- Wanneer de symptomen alleen zichtbaar zijn in bepaalde delen van de afdruk die veel inkt gebruiken

Verhoog de uithardingstemperatuur, verlaag de algehele inkthoeveelheid, verhoog het aantal passages en/of wijzig de vertragingcompensatie tussen de passages (in de RIP of het frontpaneel) om het drogen te verbeteren tijdens opeenvolgende passages.

- Wanneer de symptomen verschijnen na het verlagen van het aantal passages

Verhoog de droog- en uithardingstemperaturen, verlaag de algehele inkthoeveelheid en/of wijzig de droogtijd tussen de passages (in de RIP of het frontpaneel) om het drogen te verbeteren tijdens opeenvolgende passages.

- Wanneer de olieachtige afwerking minuten of uren na het afdrukken ontstaat

Sla de afdruk onbedekt op met de zijde met de afbeelding naar boven; normaal gesproken verdwijnt het effect na een tijdje.



OPMERKING: Wanneer u de algehele inkthoeveelheid verlaagt, ziet u minder kleurverzadiging.

De afmetingen van de afdruk zijn verkeerd

Het substraat wordt verhit tijdens het uithardingsproces. Hierdoor kunnen sommige substraten krimpen (en andere kunnen uitzetten) nadat de afbeelding is afgedrukt. Dit kan onhandig zijn wanneer de afdruk moet worden ingelijst of wanneer verschillende afdrukken naast elkaar een geheel moeten vormen (tegels).

Zie [Het substraat is gekrompen of uitgezet op pagina 89](#).

Problemen met tegels

De meest voorkomende problemen bij het afdrukken van tegels zijn de volgende.

- Kleurvariatie tussen tegels

In sommige gevallen kunnen er kleurverschillen optreden in aangrenzende tegels met dezelfde solide achtergrondkleur tussen de rechterkant van de eerste tegel en de linkerkant van de tweede tegel. Dit probleem komt vaker voor bij inkjetprinters (zowel bij thermische inkjetprinters als bij piëzo-inkjetprinters), omdat er kleine kleurverschillen optreden als de baan wordt doorgevoerd.

Om de kleurconsistentie tussen zijanten en tussen tegels te verbeteren, probeert u kleurbalken toe te voegen aan de zijkant van de afdruk. Deze kunnen worden ingesteld vanaf de RIP.

Aangezien de grootste kleurverschillen optreden tussen de linker- en de rechterhoek, is het effect soms zichtbaar wanneer de twee tegels worden samengevoegd. Dit probleem kan eenvoudig worden voorkomen door afwisselende tegels om te keren, zodat de rechterkant van de eerste tegel wordt geplaatst naast de rechterkant van de tweede tegel en de linkerkant van de tweede tegel naast de

linkerkant van de derde, zodat alle aangrenzende gebieden worden afgedrukt op hetzelfde punt in de strook en zo dus dezelfde kleur hebben. Deze functie is beschikbaar in alle RIP's.

- Variaties in afmetingen tussen tegels

Sommige specifieke bannersubstraten hebben geen eenvormige afmetingsstabiliteit bij het afdrucken van erg lange tegels. Het gevolg is dat de lengte van de tegel kan verschillen tussen de linker- en de rechterkant (bijv. een tegel van 9 meter lang kan rechts ~1 cm langer zijn in vergelijking met de linkerkant). Dit valt niet op bij afzonderlijke schema's, maar het heeft wel effect op de tegels wanneer deze naast elkaar worden geplaatst. Dit treedt bij dit soort substraattypen meestal op over de lengte van de gehele rol. Wanneer dit probleem zich dus voordoet, moet u afwisselende tegels omkeren, zoals hierboven is beschreven.

- Wanneer u directioneel afdrukt, kan het zijn dat er bij nauwkeurig onderzoek kleine toonverschillen opgemerkt worden.

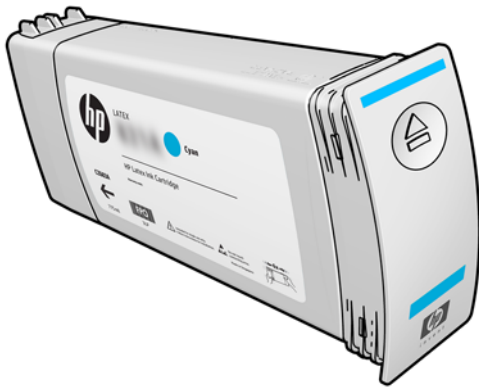
Dit gebeurt omdat de droogtijden over de wagen niet dezelfde zijn. Het toevoegen van een kleine vertragingcompensatie tussen de passages van ongeveer 0,5–1 seconde kan betere resultaten geven.

6 Het inksysteem

- [Inkpatronen](#)
- [Printkoppen](#)
- [Onderhoudscartridge](#)
- [Veilige modus](#)

Inkpatronen

De zeven inktpatronen van de printer voorzien de printkoppen van magenta, licht magenta, zwarte, gele, licht cyaan, cyaan en optimalisatie-inkt. Ieder patroon heeft een capaciteit van 775 ml.



Inktpatronen vereisen geen onderhoud of reiniging, maar moeten voor installatie wel worden geschud. De afdrucken blijven van hoge kwaliteit ook als het inktpeil heel laag is.

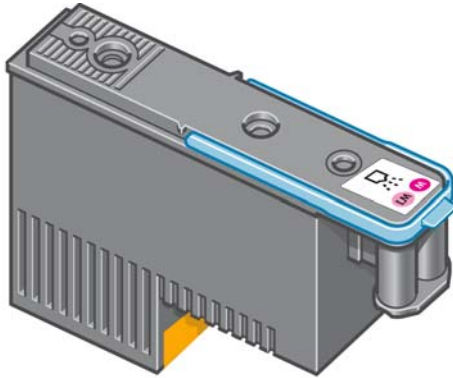
HP Latex-optimizer zorgt voor hoge kwaliteit en hoge snelheid. HP Latex-optimizer bestaat uit positief geladen (kationische) polymeren die gesuspendeerd zijn in een kleurloze inkt op waterbasis. Ze reageren met de inktpigmenten, die negatief geladen (anionisch) zijn, zodat ze snel op het afdrukkoppervlak gefixeerd worden. Door de doezelaar en kleuruitlekking bij hoge productiviteit te onderdrukken, worden tekst en beelddetails scherp weergegeven.

HP Latex-optimizer zorgt ook voor het droog- en uithardingsproces van de HP Latex-inkten om te werken bij lagere temperaturen en energiezuiniger te zijn. Dit biedt extra voordelen: er kunnen brede substraten worden gebruikt en het stroomverbruik wordt verlaagd.

⚠ VOORZICHTIG: Vermijd aanraken van de pinnen, draden en het circuit bij het hanteren van de inktpatronen omdat deze elementen gevoelig zijn voor elektrostatische ontlading. Dergelijke apparaten worden ESD-gevoelige (elektrostatische ontlading) apparaten genoemd. Zie [Woordenlijst op pagina 185](#). Elektrostatische ontladingen behoren tot de belangrijkste gevaren van elektronische producten. Dit type schade kan de levensduur van het apparaat verminderen.

Printkoppen

De printkoppen zetten inkt af op het substraat. Elke printkop, met uitzondering van de optimalisatieprintkop, is verbonden met de twee inktcartridges.



De printkoppen zijn uiterst duurzaam en hoeven **niet** te worden vervangen elke keer dat u een inktpatroon vervangt. Ze zorgen voor uitstekende resultaten ook wanneer de inktpatronen bijna leeg zijn.

Voor het behoud van optimale afdrukkwaliteit worden de printkoppen automatisch met regelmatige intervallen getest. Indien nodig wordt automatisch onderhoud uitgevoerd. Dit duurt even en kan het afdrucken tijdelijk vertragen.

Wanneer een printkop toch moet worden vervangen, wordt dat aangegeven op het voorpaneel.

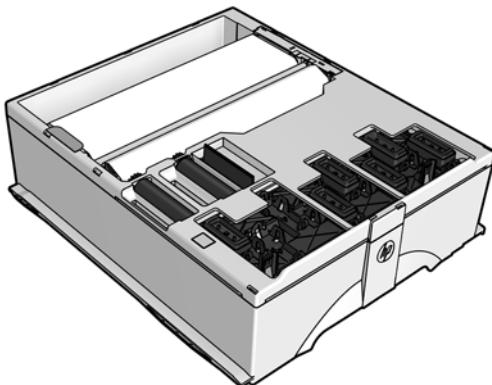
⚠ VOORZICHTIG: Vermijd aanraken van de pinnen, draden en het circuit bij het hanteren van de printkoppen omdat deze elementen gevoelig zijn voor elektrostatische ontlading. Dergelijke apparaten worden ESD-gevoelige (elektrostatische ontlading) apparaten genoemd. Zie [Woordenlijst op pagina 185](#). Elektrostatische ontladingen behoren tot de belangrijkste gevaren van elektronische producten. Dit type schade kan de levensduur van het apparaat verminderen.

VOORZICHTIG: Als u een printkop uit de printer wilt verwijderen en deze wilt bewaren voor later gebruik, plaatst u het kapje en de dop opnieuw op de printkop. Plaats nooit een doorzichtig optimalisatiekapje of een witte dop op een printkop die geen optimalisatieprintkop is. Optimalisatieprintkoppen hebben doorzichtige kapjes en witte doppen, terwijl andere printkoppen oranje kapjes en doppen hebben. Het plaatsen van het verkeerde kapje en de verkeerde dop kan onherstelbare schade aan de printkop veroorzaken.


Onderhoudscartridge


De onderhoudscartridge reinigt en onderhoudt de printkoppen en dicht de printkoppen af wanneer deze niet in gebruik zijn om te voorkomen dat ze uitdrogen. Hij dient ook om afvalinkt op te slaan.

📝 BELANGRIJK: Houd de onderhoudscartridge verticaal wanneer u deze verwijdert.




Het patroon bevat een rolletje doek dat wordt gebruikt om de printkoppen te reinigen. U ontvangt een melding wanneer 92% van de rol is gebruikt waarna het patroon nog ongeveer 140 m² aan afgedrukt gebied moet functioneren. Een nieuwe rol gaat ongeveer 1850 m² een gedrukt gebied mee.

 **OPMERKING:** Deze cijfers kunnen aanzienlijk variëren op basis van de afbeeldingskwaliteit, de afdrukmodus en de omgevingstemperatuur. Het doek zal veel sneller verslijten bij afdrucken met een hoge dichtheid en veel passages en in een warme omgeving.

 **OPMERKING:** De onderhoudscartridge wordt gecontroleerd om het einde van de rol te detecteren wanneer de printer is ingeschakeld en aan het einde van elke afdruktaak.

De printer zal weigeren een afdruktaak te starten als het einde van de reinigingsrol wordt gedetecteerd. U moet de onderhoudscartridge dan vervangen.

Veilige modus

Onder bepaalde omstandigheden, inclusief gebruik van de printer buiten de omgevingspecificaties en wanneer een gebruikte, opnieuw gevulde of vervalste inktpatroon is gedetecteerd, zal de printer werken in 'veilige' modus. HP is niet in staat om de prestaties van het afdruksysteem te garanderen wanneer het buiten omgevingspecificaties wordt gebruikt of wanneer gebruikte, opnieuw gevulde of vervalste inktpatronen worden gebruikt. Veilige modus is ontworpen om de printer en de printkoppen te beschermen tegen schade door onverwachte omstandigheden, en is in werking wanneer het pictogram  (Gevarendriehoek) wordt weergegeven op het frontpaneel. HP raadt voor optimaal gebruik aan originele inktpatronen van HP te gebruiken. HP Latex-printsysteem, inclusief originele inkt en printkoppen van HP, zijn bij elkaar ontworpen en in elkaar gezet om ongelimiteerde afdrukkwaliteit, consistentie, prestaties, duurzaamheid en waarde te bieden bij elke afdruk.

7 Hardware-onderhoud

Voor het uitvoeren van de taken in dit hoofdstuk moet u mogelijk gebruikmaken van de onderhoudskit voor gebruikers die bij de printer is geleverd.

- [Tips voor het inksysteem](#)
- [De inktpatronen onderhouden](#)
- [Inktpatroon vervangen](#)
- [Kan inktpatroon niet plaatsen](#)
- [De printkoppen reinigen \(herstellen\)](#)
- [Printkoppen uitlijnen](#)
- [Een printkop opnieuw installeren of vervangen op basis van frontpaneel](#)
- [Een printkop vervangen](#)
- [Kan printkop niet plaatsen](#)
- [Elektrische contacten van een printkop reinigen](#)
- [Vervang de onderhoudscartridge.](#)
- [Kan onderhoudscartridge niet plaatsen](#)
- [De wagenstang reinigen en smeren](#)
- [Codeerstrook reinigen](#)
- [De plaat reinigen](#)
- [Het venster van de substraatdoorvoersensor reinigen \(alleen 360\)](#)
- [De buitenkant van de printer reinigen](#)
- [De printer verplaatsen of opslaan](#)
- [Service-onderhoud](#)

Tips voor het inksysteem

Volg altijd deze richtlijnen voor de beste resultaten:

- Volg de instructies op het voorpaneel tijdens de installatie.
- Laat de printer en de onderhoudscartridge de printkoppen automatisch reinigen.
- Verwijder de inktpatronen en printkoppen alleen wanneer nodig.
- Verwijder de inktpatronen nooit tijdens het afdrukken. Verwijder ze alleen wanneer de printer klaar is voor het vervangen. Het voorpaneel begeleidt u bij de vervangingsprocedure.
- Zorg ervoor dat u voldoet aan alle toepasselijke wet- en regelgeving bij het afvoeren van verbruiksgoederen uit het inksysteem.



OPMERKING: Schud de inktpatronen en de printkoppen krachtig heen en weer voordat u ze installeert.

De inktpatronen onderhouden

Tijdens de normale levensduur van een patroon is geen specifiek onderhoud nodig. Patronen moeten worden vervangen wanneer de uiterste houdbaarheidsdatum is verstreken. Raadpleeg de patrooninformatie op het voorpaneel voor de uiterste houdbaarheidsdatum.

Inktpatroon vervangen



Inktpatronen moeten om de volgende twee redenen worden vervangen:

- Er zit zeer weinig inkt in de patroon en u wilt de patroon vervangen zodat u ongestoord kunt afdrukken. De resterende inkt in deze patroon kunt u op een ander tijdstip alsnog gebruiken.
- De inktpatroon is leeg of defect en u moet deze vervangen om verder te kunnen afdrukken.



OPMERKING: Als de inktcartridge tijdens het afdrukken leeg raakt, zal het frontpaneel u vragen om de inktcartridge te vervangen. De taak wordt dan onderbroken en later hervat. Deze onderbreking kan de kwaliteit van de afdruk beïnvloeden.



VOORZICHTIG: De procedure om een inktpatroon te verwijderen, moet worden gestart vanuit het voorpaneel. Verwijder geen inktpatronen voordat het voorpaneel aangeeft dat u dat moet doen. Als u een inktpatroon niet op de juiste wijze verwijdert, kan de printer deze patroon daarna weigeren.

VOORZICHTIG: Verwijder een inktpatroon alleen wanneer u klaar bent om een nieuwe te installeren.

VOORZICHTIG: Neem de veiligheidsmaatregelen in acht wanneer u met inktcartridges werkt omdat de cartridges gevoelig zijn voor ESD. Voorkom contact met de pennen, geleiders of het circuit.



WAARSCHUWING! Zorg dat de printerwielen zijn vergrendeld (de remhendel moet omlaag staan) om te voorkomen dat de printer wegrolt.

Een inktpatroon verwijderen

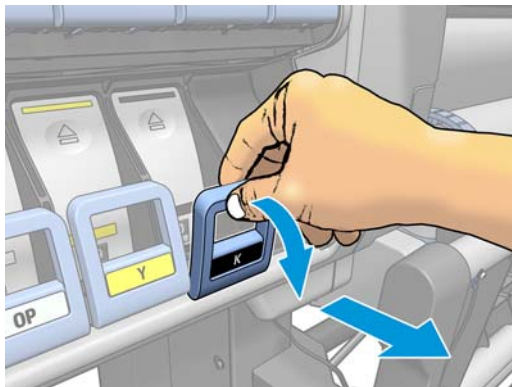
1. Op het frontpaneel van de printer, drukt u op , daarna op **Replace ink cartridges** (Inkt > Inktcartridges vervangen).

U kunt ook op , daarna op **Ink > Replace ink cartridges** drukken (Instellingen > Inkt > Inktcartridges vervangen).

2. Pak het blauwe lipje vast aan de voorkant van de patroon die u wilt verwijderen.



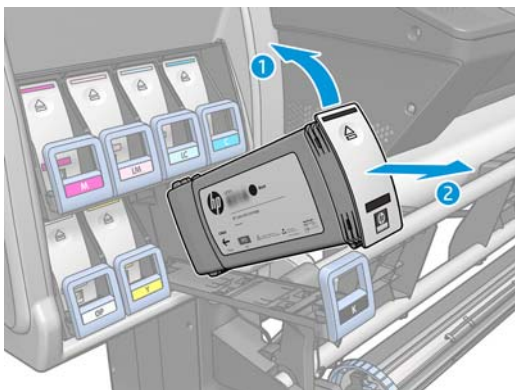
3. Trek het blauwe lipje naar beneden en dan naar u toe.



4. De patroon schuift samen met de overeenkomstige lade naar buiten.



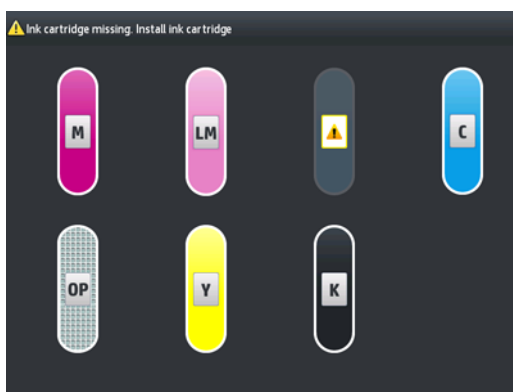
5. Til de patroon uit de lade.



OPMERKING: Raak het uiteinde van de patroon dat zich in de printer bevindt niet aan, aangezien het contactpunt bedekt kan zijn met inkt.

OPMERKING: Sla, indien nodig, een deels gebruikte inktpatroon op in dezelfde positie alsof hij in de printer is geplaatst. Gebruik geen deels gebruikte patroon die op zijn zij is opgeslagen.

6. Het voorpaneel geeft aan welke inktpatroon ontbreekt.

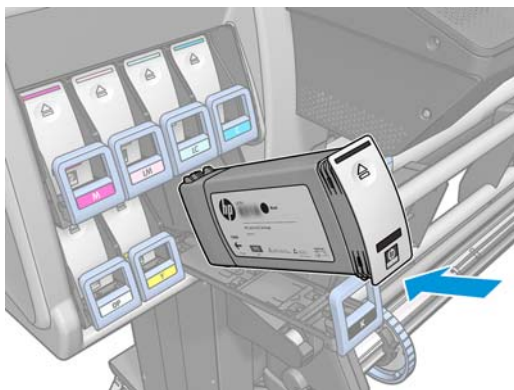


Een inktpatroon plaatsen

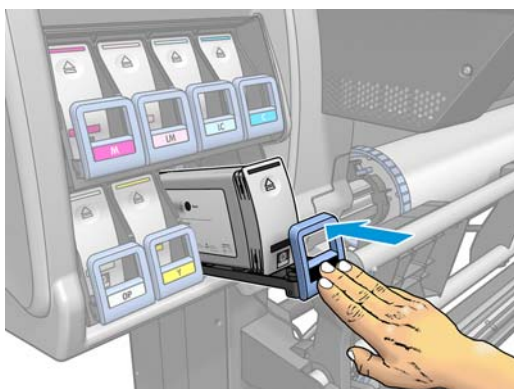
1. Zoek het etiket met de inktkleur op de nieuwe inktpatroon. Houd de inktpatroon zo dat u het etiket kunt zien boven aan de zijkant die naar u toe is gericht.
2. Controleer of de kleur van het etiket boven de lege printersleuf overeenkomt met de kleur van het patroonetiket.
3. Schud de patroon gedurende ongeveer 15 seconden krachtig heen en weer.



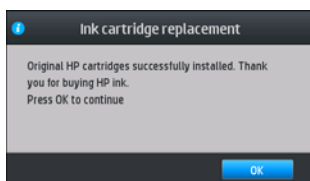
4. Plaats de inktpatroon in de patroonlade.



5. Schuif de lade en de patroon in de sleuf tot deze vastklikken.



6. Op het voorpaneel verschijnt de bevestiging dat alle patronen correct zijn geplaatst.



Opnieuw gevulde en niet-HP inktpatronen

HP raadt u aan de lege patroon te vervangen door een nieuwe patroon van HP.

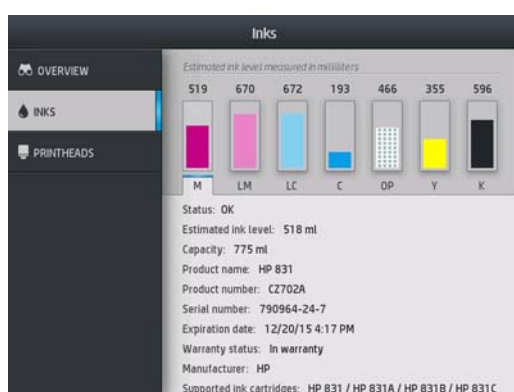
Er kleven meerdere nadelen aan het gebruik van opnieuw gevulde of niet-HP patronen.

- Als het defect van de printer of de schade aan de printer is veroorzaakt door het gebruik van een niet-HP of een opnieuw gevulde inktpatroon, brengt HP u haar standaardtarieven voor tijd en materiaal in rekening voor het repareren van de printer vanwege die specifieke fout of schade, zelfs als de printer binnen de garantieperiode valt.
- Als het defect van of de schade aan printkoppen, inktpatronen of andere inktonderdelen te wijten is aan het gebruik van niet-HP, verlopen of opnieuw gevulde inktpatronen, is HP niet verantwoordelijk voor vervangingskosten.
- Mogelijk vermindert de afdrukkwaliteit.
- De printer kan het resterende inktniveau in de patroon niet schatten en geeft aan dat de desbetreffende patroon leeg is.

Als u opnieuw gevulde inktpatronen of patronen van een andere leverancier dan HP wilt gebruiken, moet u deze instructies in acht nemen om te zorgen dat de printer een patroon gebruikt waarvan de printer denkt dat deze leeg is.

⚠ VOORZICHTIG: Het gebruik van een compleet lege inktpatroon kan de printkoppen beschadigen. Schade die het gevolg is van afdrukken met lege inktpatronen, valt niet onder de garantie. De printer forceren om lege inktpatronen te accepteren, zorgt ervoor dat ook het inkttoevoersysteem leeg raakt. Als deze eenmaal leeg is, moet er inkt worden gebruikt om het systeem opnieuw te vullen en de printkop opnieuw in te stellen nadat er een nieuwe inktpatroon is geïnstalleerd.

1. Installeer de patroon in de printer (zie [Inktpatroon vervangen op pagina 132](#)).
2. Het voorpaneel geeft aan dat de patroon leeg is en de procedure voor het verwijderen van een patroon wordt gestart. Druk op **X** (Rode x) om dit automatische proces te stoppen.
3. Druk op het frontpaneel van het beginscherm op **Inktinformatie** om het volgende scherm weer te geven.



4. Druk op een willekeurig inktpatroon om meer informatie weer te geven.
5. Druk op de volgende sequentie rechts van het frontpaneel: **X**, **X**, **?**, **?** Rode x, Rode x, Vraagteken, Vraagteken. Deze pictogrammen worden niet verlicht; maar als u hierop drukt, geeft het frontpaneel een reeks waarschuwingen weer. Druk bij elke waarschuwing op **Cancel** (Annuleren) om het proces te annuleren, of op **OK** om aan te geven dat u wilt doorgaan.
6. Als u bij alle waarschuwingen op de toets **OK** hebt gedrukt, verschijnt de normale statusweergave voor de inktpatronen op het frontpaneel, maar wordt de inktpatroon als leeg gemarkeerd en staat er een waarschuwingsteken bij.

Kan inktpatroon niet plaatsen

1. Controleer of u het juiste type patroon hebt (modelnummer).
2. Controleer of de kleur van het etiket op de patroon overeenkomt met de kleur van het etiket op de sleuf.
3. Controleer of de cartridge op de juiste wijze wordt geplaatst, de pijl op de voorkant van de cartridge moet naar boven wijzen.


⚠ VOORZICHTIG: Maak nooit de binnenkant van de inktpatroonsleuven schoon.


De printkoppen reinigen (herstellen)

De printkoppen worden automatisch regelmatig gereinigd, zolang de printer aanstaat. De printkoppen dienen echter gereinigd te worden wanneer de afdrukkwaliteit laag is en dit probleem niet op andere wijze

verholpen kan worden. Zo wordt ervoor gezorgd dat er verse inkt in de spuitmondjes zit en dit helpt te voorkomen dat de spuitmondjes verstopt raken.

Na het afdrukken van het statusschema voor de printkoppen (zie [1. Statusschema voor de printkoppen op pagina 114](#)) ziet u bij welke kleuren problemen optreden. Reinig elke printkop die niet goed functioneert. Wanneer u niet zeker weet welke printkoppen gereinigd moeten worden, reinigt u ze allemaal.

 **OPMERKING:** Een klein aantal verstopte spuitmondjes zal waarschijnlijk niet erg zichtbaar zijn op uw afdrukken, omdat de printer is gemaakt om dit probleem te compenseren tijdens het afdrukken van meerdere passages.

Om de printkoppen te reinigen (waarbij problemen vaak herstelt worden), gaat u naar het frontpaneel van de printer en drukt u op , daarna op **Image-quality maintenance > Clean printheads** en vervolgens selecteert u de printkoppen die u wilt reinigen (Instellingen > Onderhoud afdrukkwaliteit > Printkoppen reinigen). U kunt alle printkoppen reinigen of slechts enkele printkoppen. Selecteer een van de volgende opties:

- Testschema afdrukken
- Alle reinigen
- LM-LC reinigen
- K-C reinigen
- M-Y reinigen
- OP reinigen

Het reinigen van alle printkoppen duurt ongeveer 5 minuten. Het reinigen van twee printkoppen duurt ongeveer 3 minuten.

 **OPMERKING:** Het reinigen van alle printkoppen kost meer inkt dan het reinigen van één paar printkoppen.

Printkoppen uitlijnen


De printer lijnt de printkoppen uit wanneer u een of meer koppen vervangt. Als er geen substraat is geladen wanneer u een printkop vervangt, worden de koppen uitgelijnd zodra u substraat laadt.

U kunt ook worden aangeraden om de printkoppen uit te lijnen om een probleem met de afdrukkwaliteit te verhelpen.

Automatische uitlijning

Zorg er eerst voor dat u een rol mat, wit substraat in de printer hebt geladen. Gekleurde substraten, glossy canvas, grof textiel en doorschijnende materialen zoals translucient bond, heldere film, overtreksubstraat en vellum zijn niet geschikt voor het automatisch uitlijnen van de printkoppen. Voor deze substraten moet u de printkoppen handmatig uitlijnen (zie [Handmatig uitlijnen op pagina 138](#)) of eerst een automatische uitlijning uitvoeren op een ondersteund substraat en deze in een speciaal substraat wijzigen. De uitlijningsinstellingen blijven behouden bij het wijzigen van substraten totdat de printkoppen opnieuw worden uitgelijnd.


De HP Latex-optimizer kan alleen worden uitgelijnd op bepaalde ondergronden, zoals zelfklevend vinyl. Het patroon varieert naargelang het substraat.

Om uitlijning van de printkoppen via het frontpaneel in te schakelen (wanneer dat niet automatisch gebeurt) drukt u op , daarna op **Image-quality maintenance > Align printheads > Auto printhead alignment** (Instellingen > Onderhoud afdrukkwaliteit > Printkoppen uitlijnen > Autom. uitlijning printkoppen).

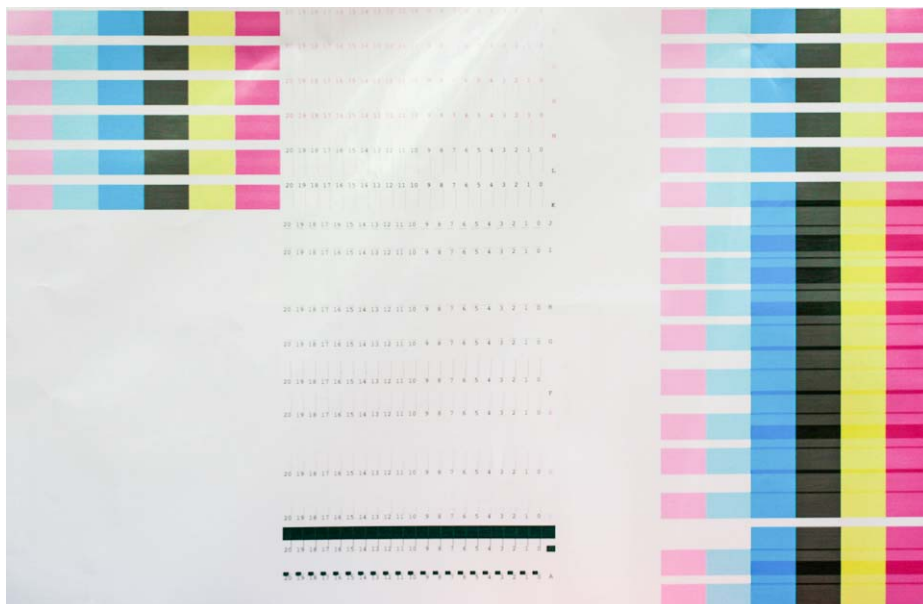
Om het uitlijnen te starten via de geïntegreerde webserver selecteert u het tabblad **Setup**, daarna **Printhead alignment** > **Automatic printhead alignment** > **Print** (Installatie > Printkoppen uitlijnen > Printkoppen automatisch uitlijnen > Afdrukken).

Het proces duurt ongeveer 10 minuten en begint direct, tenzij er op dat moment een afbeelding wordt afgedrukt. Wanneer er een afdruktaak bezig is, worden de printkoppen uitgelijnd zodra die afdruktaak is voltooid.

Handmatig uitlijnen

Om via het frontpaneel een handmatige uitlijning te starten drukt u op , daarna op **Image-quality maintenance** > **Align printheads** > **Manual printhead alignment** > **Print alignment pattern** (Instellingen > Onderhoud afdrukkwaliteit > Printkoppen uitlijnen > Printkoppen handmatig uitlijnen > Uitlijnpatroon afdrukken).

Om het handmatig uitlijnen te starten via de geïntegreerde webserver selecteert u het tabblad **Setup**, selecteer vervolgens **Printhead alignment** > **Manual printhead alignment** > **Print** (Installatie > Printkoppen uitlijnen > Printkoppen handmatig uitlijnen > Afdrukken).



De printer drukt daarna 16 rijen af, genummerd van A tot en met P. Inspecteer de afdruk en schrijf het nummer van de meest rechte lijn in iedere rij op (bijvoorbeeld A:9).

Patronen A en B worden gebruikt om de HP Latex-optimizer uit te lijnen. Deze zullen alleen zichtbaar zijn op bepaalde substraten, zoals zelfklevend vinyl. Als het beste uitlijningspatroon niet kan worden bepaald, moet de standaardwaarde 10 worden gebruikt.


Afbeelding 7-1 Detail van patroon A



Afbeelding 7-2 Detail van patroon B



Als u notities op elke rij hebt gemaakt, voert u de correctiewaarden hierna in via het frontpaneel of de geïntegreerde webserver.

Wanneer u via het frontpaneel de correctiewaarden wilt invoeren, drukt u op , daarna op **Image-quality maintenance > Align printheads > Manual printhead alignment > Enter correction values** (Instellingen > Onderhoud afdrukkwaliteit > Printkoppen uitlijnen > Printkoppen handmatig uitlijnen > Correctiewaarden invoeren). Voer iedere waarde in het venster met dezelfde letter in als het overeenkomstige patroon.

Om de correctiewaarden in te voeren in de geïntegreerde webserver, selecteert u het tabblad **Setup**, selecteer daarna **Printhead alignment > Manual printhead alignment** (Installatie > Printkoppen uitlijnen > Printkoppen handmatig uitlijnen) en voer iedere waarde in het venster met dezelfde letter in als het overeenkomstige patroon).


Een printkop opnieuw installeren of vervangen op basis van frontpaneel

1. Verwijder de printkop en controleer of deze niet is beschadigd en of er geen inktvlekken aanwezig zijn op de elektrische contacten.
2. Reinig indien nodig de elektrische contacten tussen de printkop en de wagen. Zie [Elektrische contacten van een printkop reinigen op pagina 146](#).
3. Plaats de printkop weer in de wagen en controleer of de voorpaneelmelding is verdwenen.
4. Als het probleem niet is verholpen, plaatst u een nieuwe printkop.

Een printkop vervangen



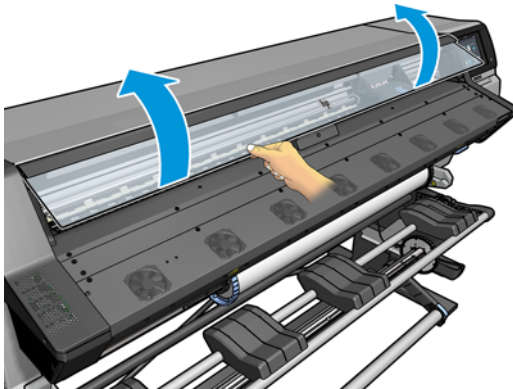
Een printkop verwijderen

1. Op het frontpaneel van de printer, drukt u op  (Inkt) (360) of op het printkoppenpictogram (310/330), daarna op **Replace printheads** (Printkoppen vervangen).
2. De wagen schuift naar de verwijderstand.

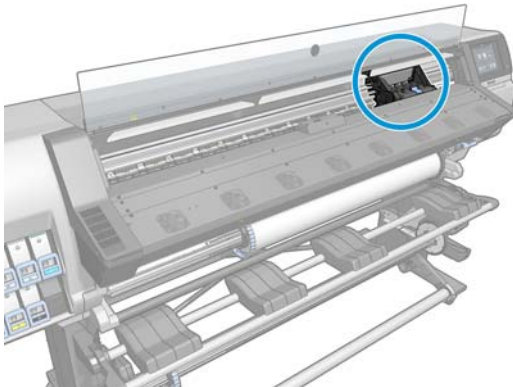
⚠ VOORZICHTIG: Wanneer de wagen langer dan 3 minuten in de verwijderstand blijft staan zonder dat er inktkoppen worden geplaatst of verwijderd, probeert deze terug te rijden naar de normale positie (rechteruiteinde).

VOORZICHTIG: Neem de veiligheidsmaatregelen in acht wanneer u met printkoppen werkt omdat deze gevoelig zijn voor ESD. Voorkom contact met de pennen, geleiders of het circuit.

3. Wanneer de verplaatsing van de wagen is voltooid, geeft het voorpaneel aan dat u het venster moet openen.

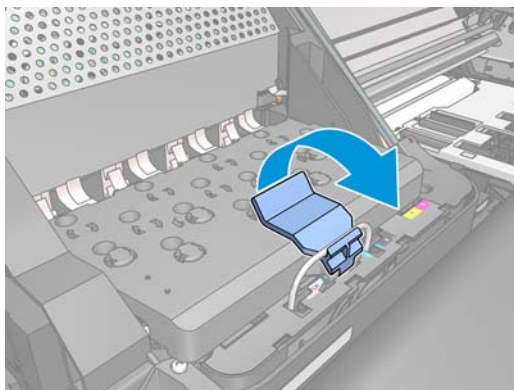


4. De wagen staat aan de rechterkant van de printer.

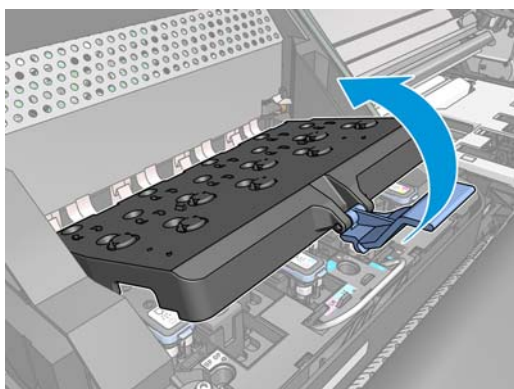


⚠ VOORZICHTIG: Raak de hardingsbehuizing van de printer niet aan; deze kan heet zijn.

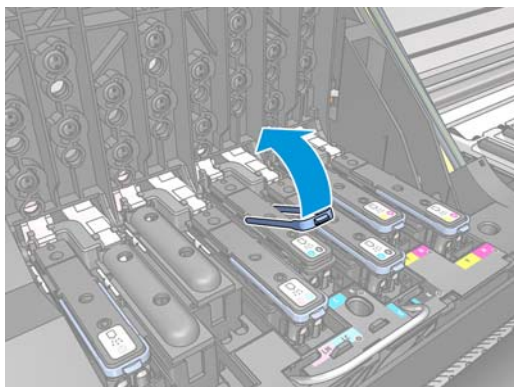
5. Trek de vergrendeling aan de bovenkant van de wagen omhoog en laat weer los.



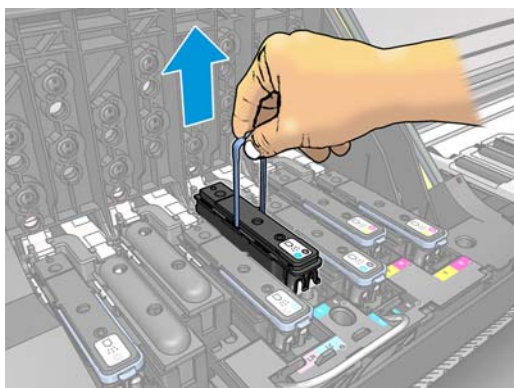
6. Til de afdekplaat omhoog. Zo verkrijgt u toegang tot de printkoppen.



7. Zet de blauwe hendel omhoog om een printkop te verwijderen.

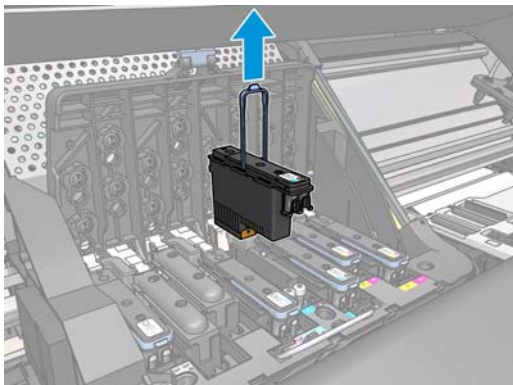


8. Gebruik de blauwe hendel om de printkop voorzichtig los te maken.



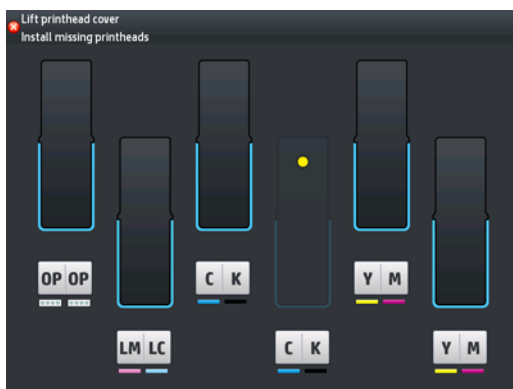
9. Trek de blauwe hendel voorzichtig omhoog tot de printkop los komt uit de wagen.

⚠️ VOORZICHTIG: Trek niet plotseling aan de hendel. Hiermee kunt u de printkop beschadigen.



⚠️ VOORZICHTIG: Als u een oude printkop wilt bewaren voor later gebruik, plaatst u het kapje en de dop opnieuw op de printkop. Plaats nooit een doorzichtig optimalisatiekapje of een witte dop op een printkop die geen optimalisatieprintkop is. Optimalisatieprintkoppen hebben doorzichtige kapjes en witte doppen, terwijl andere printkoppen oranje kapjes en doppen hebben. Het plaatsen van het verkeerde kapje en de verkeerde dop kan onherstelbare schade aan de printkop veroorzaken.

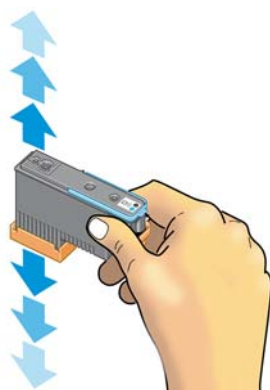
10. Het frontpaneel geeft aan welke printkop ontbreekt.



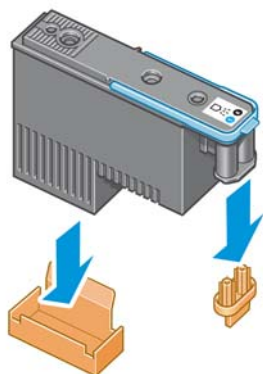
Printkop plaatsen

1. Als de printkop nieuw is, schudt u deze krachtig heen en weer voordat u de bescherming verwijderd. Houd de printkop rechtop (met de bescherming naar beneden) en schud de printkop in een soepele beweging ongeveer 15 seconden krachtig op en neer.

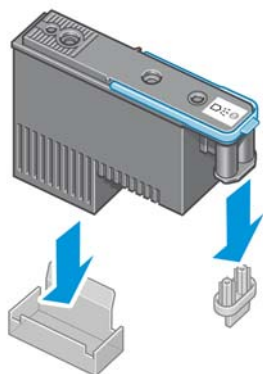
📝 OPMERKING: Sla de printkop tijdens het schudden nergens tegenaan, dit kan schade veroorzaken.



2. Verwijder de oranje bescherming door deze naar beneden te trekken.

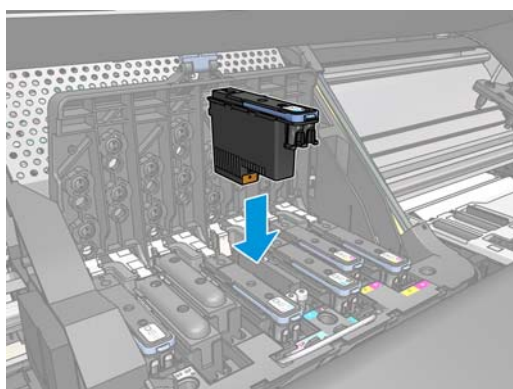


 **OPMERKING:** De beschermingskapjes van de optimalisatie zijn wit of doorzichtig.

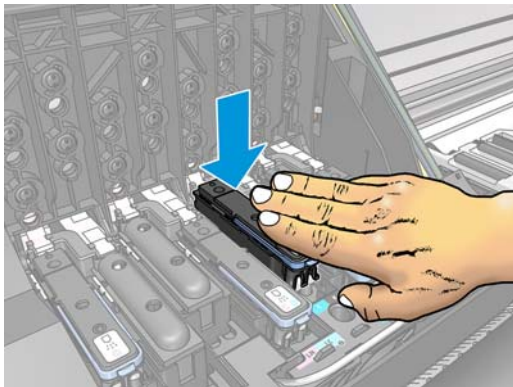


3. De printkop is zo ontworpen dat u deze alleen in de juiste sleuf kunt plaatsen. Controleer of de kleur van het etiket op de printkop overeenkomt met de kleur van het etiket op de wagensleuf waarin u de printkop plaatst.
4. Plaats de nieuwe printkop in de juiste wagensleuf.

 **VOORZICHTIG:** Plaats de printkop langzaam en verticaal, recht omlaag. Als u de kop te snel of onder een bepaalde hoek plaatst, of als u deze bij het plaatsen roteert, kan de kop beschadigd raken.

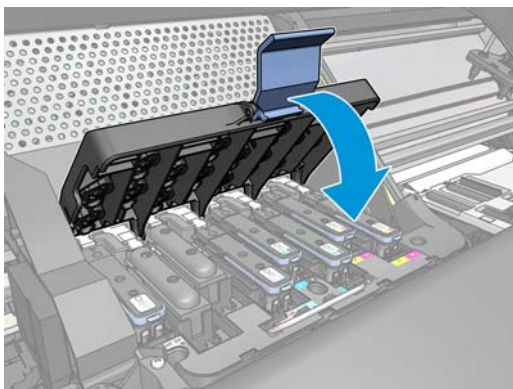


5. Druk de kop omlaag zoals is aangegeven door de pijl.

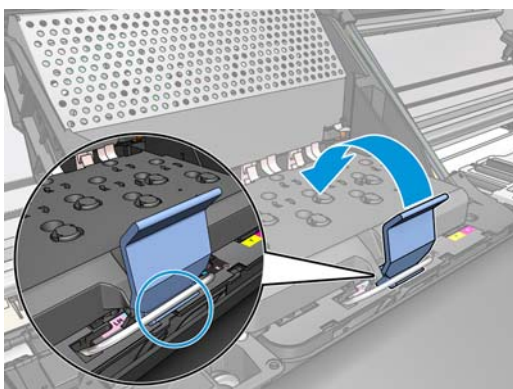


! **VOORZICHTIG:** U kunt enige weerstand voelen wanneer u de nieuwe printkop installeert, daarom moet u hem krachtig, maar soepel naar beneden duwen. U hoort een geluidsignaal en ziet een bevestiging op het voorpaneel wanneer de printkop is geplaatst.

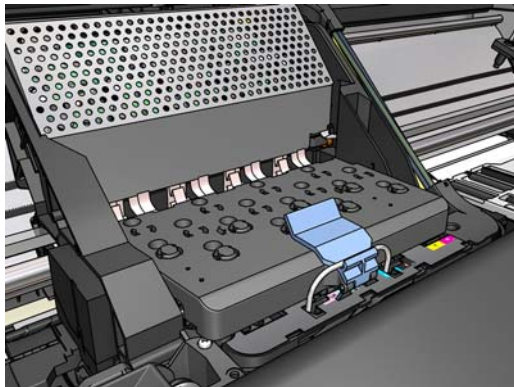
6. Plaats eventuele andere printkoppen die moeten worden geïnstalleerd en sluit de afdekplaat van de wagen.




7. Controleer of het uiteinde van de grendel in de draadlus grijpt aan de dichtstbijzijnde kant van de wagen.



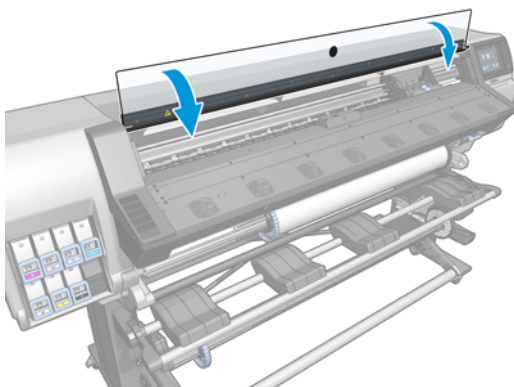
- Laat de grendel rusten op de afdekplaat van de wagen.



Wanneer alle printkoppen correct zijn geplaatst en door de printer zijn geaccepteerd, geeft de printer een geluidssignaal.

 **OPMERKING:** Als u geen geluidssignaal hoort wanneer u de printkop plaatst en het bericht **Vervangen** op het voorpaneel verschijnt, moet u mogelijk de printkop opnieuw plaatsen.


- Sluit het printervenster.



- Op het frontpaneel verschijnt de bevestiging dat alle printkoppen correct zijn geplaatst. De printer controleert de printkoppen en bereidt deze voor. Het standaardproces, wanneer alle printkoppen zijn vervangen, kan tot 18 minuten duren. Wanneer de printer een probleem detecteert bij het voorbereiden van de printkoppen, duurt het proces langer, tot wel 30 minuten. Voor het plaatsen van één printkop ligt de tijd tussen de 10 en 20 minuten. Nadat alle printkoppen zijn gecontroleerd en voorbereid, begint de printer automatisch met het uitlijnen van de printkoppen als er substraat is geladen.

Kan printkop niet plaatsen

- Controleer of u het juiste type printkop hebt (modelnummer).
- Controleer of u de oranje beschermingen hebt verwijderd van de printkop.

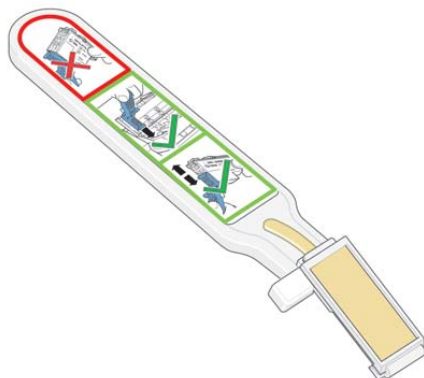
 **OPMERKING:** De printkopkapjes van de optimalisatie zijn wit of doorzichtig.

- Controleer of de kleur van het etiket op de printkop overeenkomt met de kleur van het etiket op de sleuf.
- Controleer of u de printkop in de juiste richting plaatst (vergelijk met de andere koppen).
- Controleer of de afdekplaat van de printkoppen is gesloten en vergrendeld.


Elektrische contacten van een printkop reinigen

Het is mogelijk dat de printer een printkop niet herkent nadat deze is geïnstalleerd. Dit kan gebeuren vanwege inktafzetting op de elektrische contacten tussen de printkop en de printkopwagen. Onder deze omstandigheden raadt HP u aan om de elektrische contacten van de printkop te reinigen. Regelmatig reinigen van de contacten zonder zichtbare problemen wordt echter *niet* aangeraden.

In de onderhoudsset voor gebruikers die bij de printer is geleverd, bevindt zich ook een wagencontactwisser.

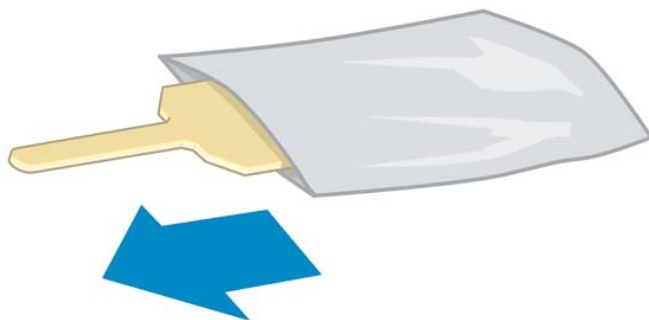


Gebruik deze om de elektrische contacten te reinigen op zowel de printkopwagen als de printkop wanneer de melding **Opnieuw installeren** of **Vervangen** continu wordt weergegeven naast de printkop op het display van het voorpaneel.

 **TIP:** Wij raden u aan om handschoenen te dragen.

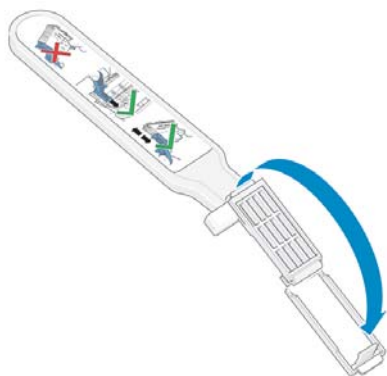


1. Haal een nieuw vochtig doekje uit de hoes.

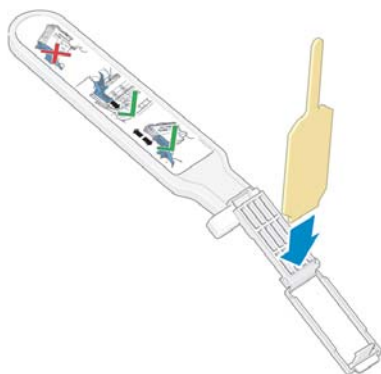


De doos van de wisser bevat een aantal doekjes. Wanneer alle doekjes zijn opgebruikt, neemt u contact op met uw servicevertegenwoordiger.

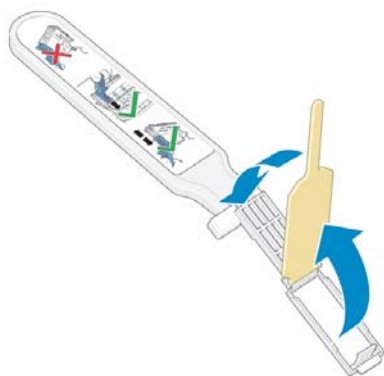
2. Open de wagencontactwisser.



3. Plaats het korte lipje van het doekje in de sleuf aan de voorkant van de wagencontactwisser.



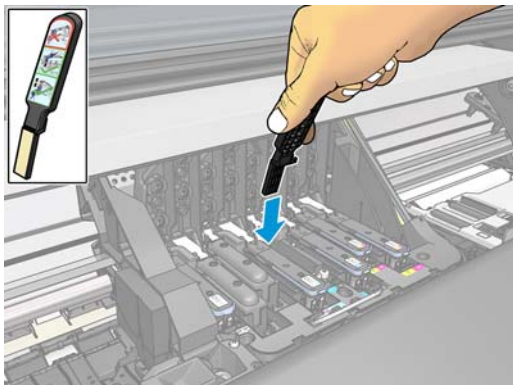
4. Sluit de wagencontactwisser om het doekje vast te zetten.



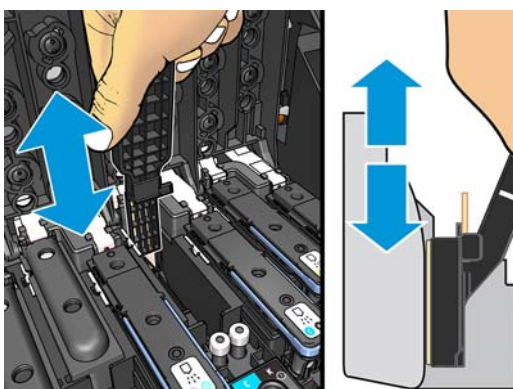
5. Open de printkopwagenvergrendeling en verwijder de defecte printkop zoals is aangegeven op het voorpaneel. Zie [Een printkop vervangen op pagina 139](#).

6. Plaats de wagencontactwisser achter in de printkopsleuf. Veeg de elektrische contacten schoon door de wisser tussen de elektrische contacten achter in de sleuf en de stalen veer te plaatsen, met het doekje naar de elektrische contacten toe. Probeer geen inktafzetting te absorberen die zich mogelijk op de bodem van de sleuf bevindt.

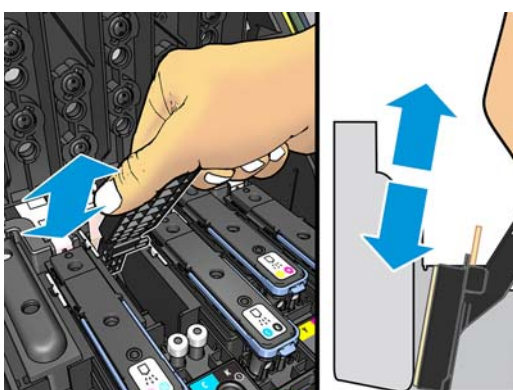
⚠ VOORZICHTIG: Als de wagen langer dan 7 minuten in het midden van de printer blijft staan, probeert de wagen terug te rijden naar de normale positie (rechts).



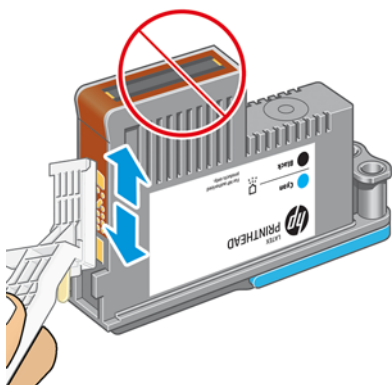
7. Wrijf het doekje met *lichte* druk over de hele diepte van de flexibele connector tegen de contacten, tot de mechanische stop van de wisser de connector raakt.



8. Zorg dat u alle contacten grondig reinigt, inclusief de contacten op het onderste punt van de connector.



9. Gebruik hetzelfde doekje en maak de onderste strip elektrische contacten op de printkop schoon (tenzij de printkop nieuw is). Raak de bovenste set elektrische contacten niet aan.

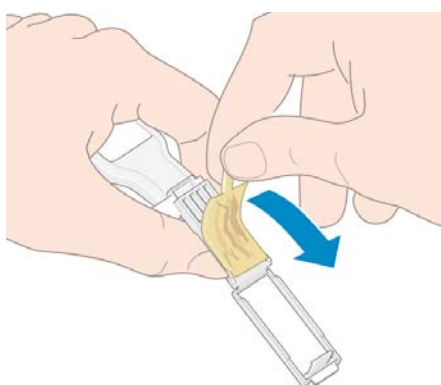


! **VOORZICHTIG:** Raak het printkopoppervlak met de spuitmondjes niet aan, omdat deze gemakkelijk beschadigen.

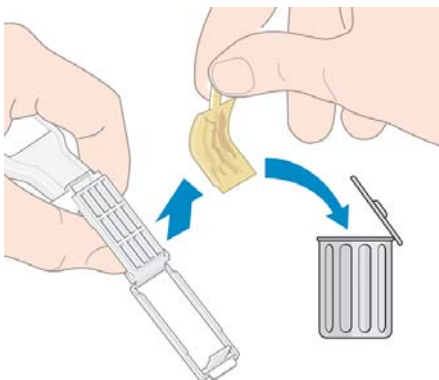
10. Laat beide connectoren even drogen en plaats vervolgens de printkop weer in de wagen. Zie [Een printkop vervangen op pagina 139](#).
11. Nadat het reinigen is voltooid, opent u de wagencontactwisser door aan het lipje van het doekje te trekken.



12. Verwijder het vuile doekje uit de wagencontactwisser.



13. Gooi het vuile doekje op een veilige plaats weg om te voorkomen dat er inkt terechtkomt op uw handen of kleding.




Als het bericht **Opnieuw installeren** of **Vervangen** niet verdwijnt, vervangt u de printkop of neemt u contact op met uw servicevertegenwoordiger.

Vervang de onderhoudscartridge.



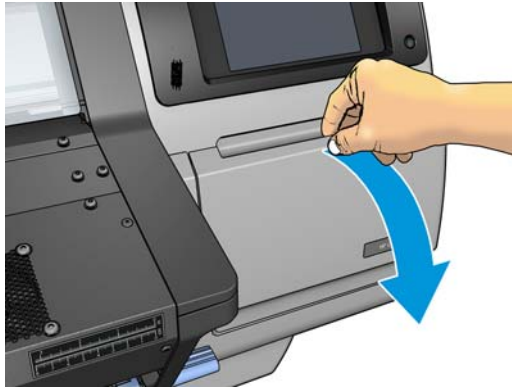
U moet de onderhoudscartridge vervangen wanneer het frontpaneel daarom vraagt.

 **TIP:** Wanneer u de onderhoudscartridge wilt verwijderen en controleren, handelt u als volgt. Wanneer u de oude onderhoudscartridge weer terugplaatst in de printer nadat u deze hebt gecontroleerd, houdt de procedure op dat punt op.

1. Op het frontpaneel van de printer, drukt u op  (Inkt), daarna op **Replace printhead cleaning kit** (Printkopreinigingskit vervangen).



2. De onderhoudscartridge bevindt zich in een sleuf onder het frontpaneel, aan de voorkant van de printer. Open de deur.




 **BELANGRIJK:** Wanneer u een onderhoudscartridge verwijdert, mag u niet vergeten dat deze vol inkt zit. Daarom:

- Draag handschoenen.



- Verwijder hem voorzichtig en horizontaal om spatten te voorkomen.
- Hanteer en bewaar de onderhoudscartridge altijd rechtop.

 **WAARSCHUWING!** Zorg dat de printerwielen zijn vergrendeld (de remhendel moet omlaag staan) om te voorkomen dat de printer wegtolt.

3. Elke onderhoudscartridge is aan de voorkant voorzien van een lipje. Om de cartridge te verwijderen, schuift u deze eruit.



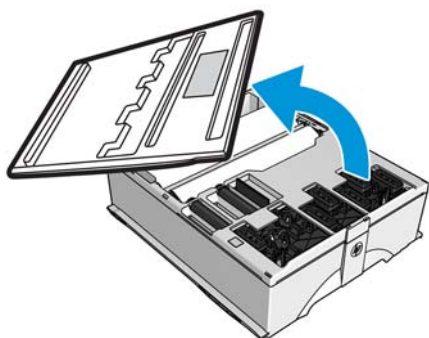
4. Wanneer de cartridge voor de helft uitgeschoven is, houdt u hem met beide handen vast, omdat het zwaar kan zijn.



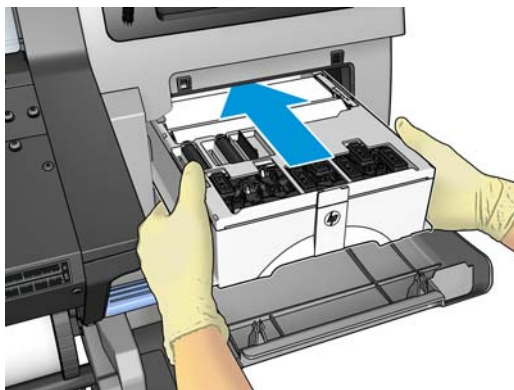
 **BELANGRIJK:** Schuif de cartridge er horizontaal uit om morsen te voorkomen omdat hij vol inkt zit.




5. Verwijder de plastic afdekking van de nieuwe onderhoudscartridge.



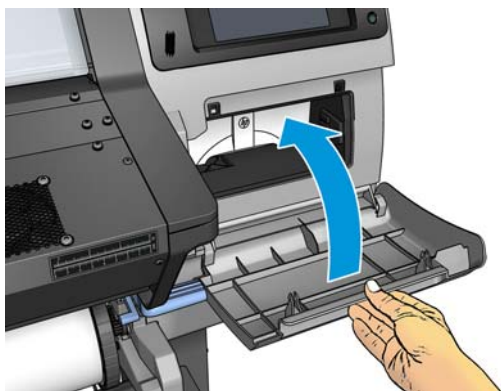
6. Plaats de onderhoudscartridge in de sleuf, zoals wordt aangegeven door de pijl.




7. Druk de onderhoudscartridge naar binnen tot hij niet meer uit de sleuf uitsteekt. U zult merken dat de printer de cartridge opneemt: gebruik niet te veel kracht.

 **OPMERKING:** De nieuwe onderhoudscartridge wordt pas op het frontpaneel weergegeven nadat de deur is gesloten.

8. Sluit de deur nadat u de onderhoudscartridge in de printer hebt geplaatst.



 **OPMERKING:** De printer kan pas verdergaan met afdrukken als alle inktpatronen, alle printkoppen en de onderhoudscartridge zijn geïnstalleerd en het printervenster en de deur van de onderhoudscartridge zijn gesloten.

Kan onderhoudscartridge niet plaatsen


Controleer of de onderhoudscartridge het juiste modelnummer heeft en of u hem in de juiste richting plaatst.

De wagenstang reinigen en smeren



OPMERKING: In sommige gevallen, zoals bij omgevingstemperaturen boven de operationele specificaties van de printer (zie [Milieuspecificaties op pagina 181](#)), of als er zich een aanzienlijke hoeveelheid stof in de lucht bevindt, kan de smering van de schuifstangen worden aangetast. Dit beïnvloedt de prestaties van de printer.

De volgende procedure is hier ook als video beschikbaar: <http://www.hp.com/go/latex300/videos>.

1. Op het frontpaneel, drukt u op , daarna **Preventive maint. tasks** > Carriage rod lubrication (Instellingen > Preventieve onderhoudstaken > Smering wagenstang).
2. Open het venster.
3. Reinig de wagenstang met een pluivrije doek die is bevochtigd met 95% ethanol. Zorg ervoor dat u de gehele stang reinigt, inclusief het deel onder de linkerklep.

OPMERKING: De onderhoudsset bevat geen 95% ethanol.

VOORZICHTIG: Ethanol is zeer brandbaar. Neem de veiligheidsmaatregelen van de fabrikant in acht.

VOORZICHTIG: Gebruik geen agressieve reinigingsmiddelen of reinigingsmiddelen die normaal in de handel verkrijgbaar zijn.

WAARSCHUWING! Vermijd bewegende delen. Wij raden u aan om handschoenen te dragen.

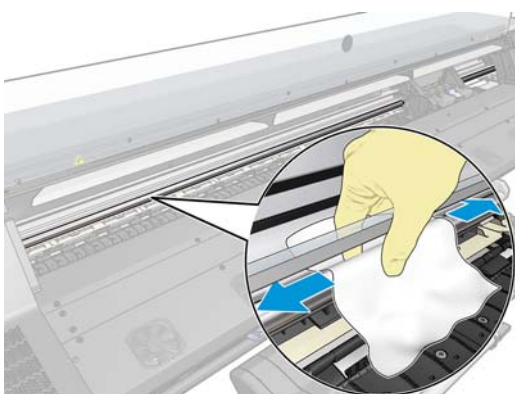


Bewegend deel

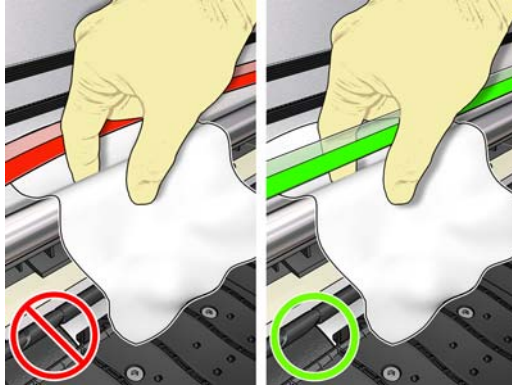


Draag handschoenen

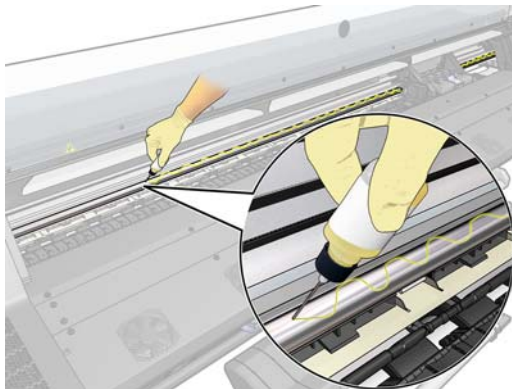
Zie voor meer veiligheidsinformatie [Veiligheidsmaatregelen op pagina 4](#)




VOORZICHTIG: Pas op dat u tijdens het reinigen niet de kunststof codeerstrook boven op de stang beschadigt.



4. Wacht totdat de stang droog is om het venster te sluiten. De wagen beweegt naar de linkerkant van de printer om u toegang te bieden tot het deel van de stang onder de rechterklep.
5. Open het printervenster.
6. Reinig het gedeelte van de wagenstang onder de rechter afdekplaat zoals beschreven in stap 3.
7. Pak de fles olie uit de onderhoudsset die bij de printer wordt geleverd (indien nodig kunt u vervangingsset bestellen).
8. Breng met een zigzagbeweging een beetje olie op de stang aan.



 **OPMERKING:** Pas op dat u tijdens het smeren geen olie op de codeerstrook boven op de stang morst.

9. Druk op **OK** op het frontpaneel.
10. Sluit het venster.
11. De wagen beweegt van de ene kant van de printer naar de andere zodat de olie langs de stang wordt verdeeld.
12. Het frontpaneel vraagt u om de voltooiing van het smeren te bevestigen. Druk op **OK** om te bevestigen.

Codeerstrook reinigen




Het reinigen van de codeerstrookstrip is een essentieel onderdeel van het onderhoud van de printer en kan vele systeemfouten oplossen:

- Systeemfouten 86:01 of 87:01 en fouten die gerelateerd zijn aan een foutieve positie van het wagensamenstel, zoals wagenbotsingen tegen de zijkant van de printer.
- Systeemfouten 42:10, die gerelateerd zijn aan het starten en de besturing van de wagen op de scanas.
- Systeemfouten 29:01 die niet opgelost kunnen worden, zelfs niet na het installeren van nieuwe onderhoudscartridges.
- Er zijn gevallen waarin een vuile codeerstrook problemen met het laden van het substraat kan veroorzaken, omdat de wagen niet rechtstreeks de positie van het substraat kan controleren.

De codeerstrook moet worden gereinigd wanneer de printer daarom verzoekt. Het frontpaneel geeft een bericht weer wanneer reiniging vereist is: **Voor optimale printerprestaties volgt u het codeerstripreinigingsproces zoals beschreven in de gebruikershandleiding.**


 **OPMERKING:** Wanneer het bericht op het frontpaneel wordt weergegeven, wordt er een stil waarschuwingsbericht toegevoegd aan het systeemfoutenlogboek '8:01'. Dit helpt bij het controleren van de geschiedenis van het foutenlogboek.


Reinigingsprocedure


1. Op het frontpaneel, drukt u op , daarna **Preventive maintenance tasks > Clean scan axis encoder** (Instellingen > Preventieve onderhoudstaken > Scanascodeerder reinigen).
2. Open het venster.
3. Reinig beide kanten van de codeerstrip met een doek die is bevochtigd met water, zoals aangegeven in het frontpaneel en druk op **Continue** (Doorgaan) wanneer u klaar bent.
4. Sluit het venster. De wagen verplaatst zich naar de linkerkant van de printer.
5. Het frontpaneel vraagt u om het venster opnieuw te openen en de rechterkant van de codeerstrip (in het servicestation) te reinigen. Druk op **Continue** (Doorgaan) na voltooiing.
6. Sluit het venster. De wagen keert terug naar zijn "Klaar"-positie in het servicestation.

De plaat reinigen


De plaat van de printer moet iedere paar maanden worden gereinigd, of wanneer dat nodig is.

 **OPMERKING:** Wanneer u afdrukt op een breed substraat nadat u heeft afgedrukt op een smaller substraat, kan het zijn dat de linkerkant van de plaat vies is geworden. Wanneer de vieze kant van de plaat niet wordt gereinigd, kan dit vlekken veroorzaken op de achterkant van het substraat.

 **OPMERKING:** Druk niet af op poreuze substraten wanneer u de plaat gebruikt omdat deze vuil zal worden. Gebruik de inktverzamelaar voor poreuze substraten.

 **OPMERKING:** Indien u bij het reinigen van de plaat ziet dat er een sticker ontbreekt of niet op zijn plaats gekleefd is, kunt u deze vervangen door een van de reservestickers die zijn voorzien in de gebruikersonderhoudskit.

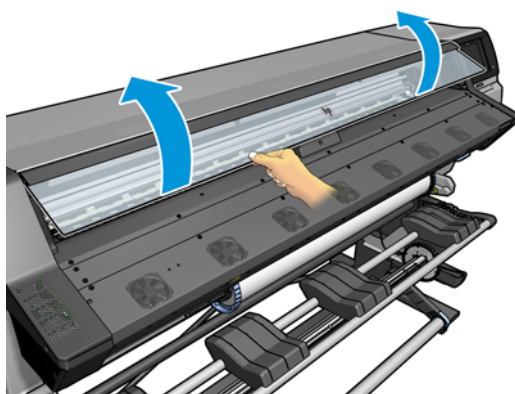
 **VOORZICHTIG:** Zorg ervoor dat u de substraatdoorvoersensor niet beschadigt bij het reinigen van de plaat. De sensor is een zeer klein rechthoekig venster (minder dan 1 cm²) dat zich dicht bij het derde klemwiel van rechts bevindt. Zie [Het venster van de substraatdoorvoersensor reinigen \(alleen 360\) op pagina 159](#).

 **TIP:** Wij raden u aan om handschoenen te dragen.

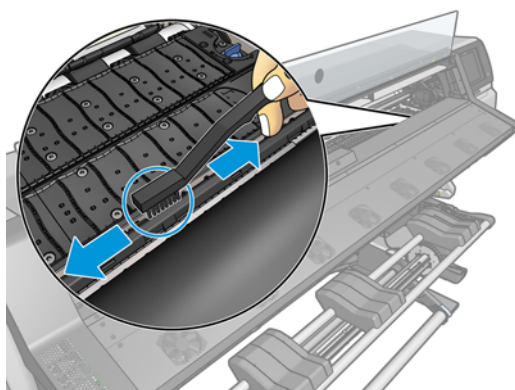


U reinigt de plaat als volgt:

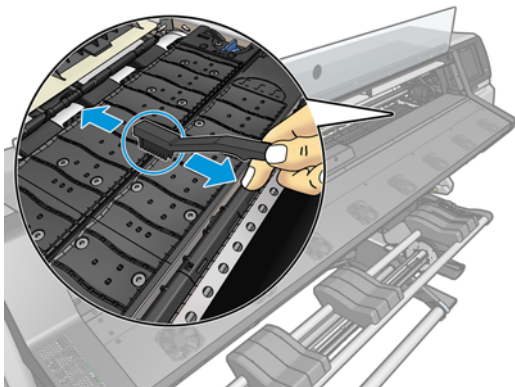
1. Verwijder al het substraat uit de printer. Zie [Rol uit printer verwijderen op pagina 72](#).
2. Schakel de printer uit.
3. Open het printervenster.




4. Gebruik een schone, absorberende pluisvrije doek om zorgvuldig natte inkt van de snijgroef, snijhelling en plaat te vegen.
5. Verwijder met een droge borstel opgedroogde, losse inktresten uit de snijgroef en van de snijhelling (alleen 360).





6. Gebruik dezelfde droge borstel om droge, losse inktresten van het plaatoppervlak te verwijderen.



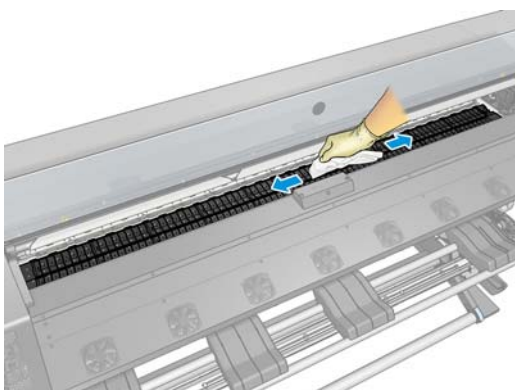
7. Maak de gebruikte doek licht vochtig met 95% ethanol om de overgebleven droge inktresten van de plaat te verwijderen.

 **OPMERKING:** Droge inktafzettingen hebben meer tijd nodig om verwijderd te worden.

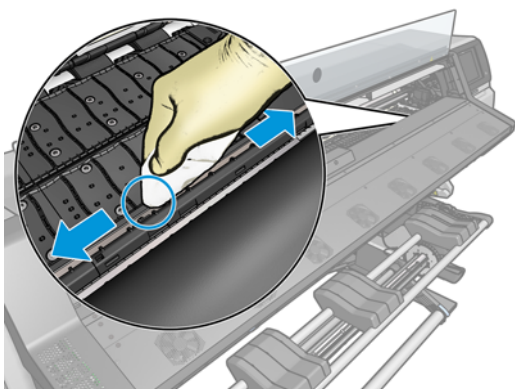
 **OPMERKING:** De onderhoudsset bevat geen ethanol van 95%.

 **VOORZICHTIG:** Ethanol is zeer brandbaar. Neem de veiligheidsmaatregelen van de fabrikant in acht.

VOORZICHTIG: Gebruik geen agressieve reinigingsmiddelen of reinigingsmiddelen die normaal in de handel verkrijgbaar zijn. Maak de plaat niet direct nat, aangezien er dan te veel vocht achterblijft, wat schade kan veroorzaken aan de substraatdoorvoersensor.



8. Gebruik de vochtige doek om de overgebleven droge inktresten van de snijhelling te verwijderen (alleen 360).



9. Sluit de ethanolhouder van 95% en haal hem en de doek uit de buurt van de printer.

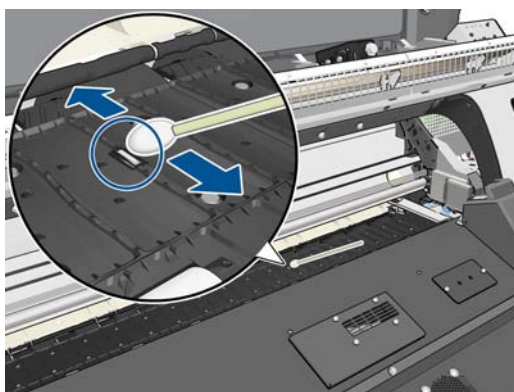
10. Wacht 3 tot 4 minuten om de ethanol te laten verdampen voordat u de printer aanzet en het substraat opnieuw laadt.
11. Controleer met een pinnetje met een diameter van 1 mm of de vacuümgaten niet verstopt zijn, met name de gaten die worden bedekt door de meest gebruikte substraatafmetingen.

Het venster van de substraatdoorvoersensor reinigen (alleen 360)

De substraatdoorvoersensor is een zeer klein rechthoekig venster (minder dan 1 cm²) dat zich dicht bij het derde klemwiel van rechts bevindt.

HP raadt u aan het venster van de substraatdoorvoersensor te reinigen wanneer u ook de printplaat reinigt en wanneer u problemen heeft met de afdrukkwaliteit.

1. Verwijder het substraat met behulp van de voorpaneelprocedure. Zie [Rol uit printer verwijderen op pagina 72](#).
2. Zet de printer uit en wacht tot deze is afgekoeld.
3. Veeg de sensor schoon met een katoenen stokje om natte inkt te verwijderen.



4. Veeg de sensor schoon met een katoenen stokje dat is bevochtigd met 95% ethanol om opgedroogde inkt te verwijderen.

 **OPMERKING:** De onderhoudsset bevat geen ethanol van 95%. Volg de veiligheidsmaatregelen van de fabrikant wanneer u met ethanol werkt.

Als er veel gedroogde inkt aanwezig is op de sensor, moet u misschien wat druk uitoefenen bij het schoonvegen, zodat het katoen de inkt op kan nemen. Herhaal dit proces met nieuwe stokjes net zolang tot het katoen schoon blijft en het sensorvenster er schoon uitziet. Een schone sensor reflecteert normaal omgevingslicht in een blauwe kleur die zich uniform uitstrekt over het gehele oppervlak. U ziet deze reflectie wanneer u dichterbij komt en de hoek waaronder u kijkt licht verandert.

5. Houd de gesloten ethanolhouder van 95% en de katoenen stokjes uit de buurt van de printer.
6. Wacht 3 tot 4 minuten om de ethanol te laten verdampen voordat u de printer aanzet en het substraat opnieuw laadt.

De buitenkant van de printer reinigen

Reinig de buitenkant van de printer en alle overige delen die u regelmatig aanraakt tijdens het normale gebruik van de printer met een vochtige spons of een zachte doek en een mild schoonmaakmiddel, zoals niet-agressieve vloeibare zeep.

Het is mogelijk dat er wat condensvocht aanwezig is onder de ventilatoren van de uithardingsmodule. Verwijder dit met een droge doek.


 **WAARSCHUWING!** Voorkom elektrische schokken door de printer uit te schakelen en het netsnoer uit het stopcontact te halen voordat u de printer reinigt. Zorg dat er geen water in de printer sijpelt.

 **VOORZICHTIG:** Gebruik geen agressieve schoonmaakmiddelen voor de printer.

De printer verplaatsen of opslaan

Als u de printer moet verplaatsen of deze lange tijd niet gaat gebruiken, moet u de printer goed voorbereiden om schade te voorkomen.

1. Verwijder de inktcartridges, de printkoppen of de onderhoudscartridge niet.
2. Zorg dat er geen substraat is geladen.
3. Zorg dat de printkopwagen zich in het servicestation bevindt (het rechteruiteinde van de printer).
4. Controleer of de melding **Gereed** wordt weergegeven op het voorpaneel.
5. Schakel de printer uit met de **aan/uit**-toets op het voorpaneel.
6. Zet ook de **aan/uit**-schakelaar aan de achterkant van de printer uit.
7. Ontkoppel alle stroomkabels waarmee de printer op een netwerk, computer of scanner is aangesloten.
8. Wanneer u de printer ondersteboven of op zijn kant wilt draaien, verwijder dan eerst de onderhoudscartridge (zie [Vervang de onderhoudscartridge. op pagina 150](#)).
9. Ga voor de juiste omgevingsomstandigheden naar [Milieuspecificaties op pagina 181](#).

 **OPMERKING:** Als de printer of de inktpatronen van een koude naar een warme en vochtige plaats worden gebracht, kan het water uit de atmosfeer op de printeronderdelen en de patronen condenseren wat kan resulteren in inktlekken en printerfouten. In dit geval raadt HP aan dat u minimaal 3 uur wacht voordat u de printer aanzet of de inktpatronen installeert om het condensaat te laten verdampen.

Service-onderhoud

Tijdens de levensduur van de printer kunnen onderdelen die continu worden gebruikt, versleten raken.

Om te voorkomen dat deze onderdelen zo versleten raken dat ze de werking van de printer nadelig beïnvloeden, houdt de printer verschillende parameters bij, zoals de functievermindering van de lijnsensor, het aantal bewegingen van de wagen over de as van de printer en de totale hoeveelheid verbruikte inkt.

De printer gebruikt deze gegevens om aan te geven wanneer u service-onderhoud moet uitvoeren. Hiervoor verschijnt een van de volgende meldingen op het voorpaneel:

- **Service-onderhoudsset 1**
- **Service-onderhoudsset 2**
- **Service-onderhoudsset 3**

Deze meldingen geven aan dat bepaalde onderdelen bijna versleten zijn. U kunt nog even doorgaan met afdrucken. De exacte tijd is afhankelijk van het gebruik van de printer. HP raadt u echter sterk aan om contact op te nemen met uw servicevertegenwoordiger en een onderhoudsafspraak te plannen. De onderhoudstechnicus kan dan de versleten onderdelen ter plekke vervangen om de levensduur van de printer te verlengen.

Het maken van een afspraak voor onderhoud door een onderhoudstechnicus wanneer deze meldingen op het voorpaneel verschijnen, biedt twee voordelen:

- De printeronderdelen kunnen worden vervangen op een moment dat u de printer niet nodig hebt.
- Tijdens een onderhoudsbezoek vervangt de onderhoudstechnicus meerdere onderdelen tegelijk. Hierdoor hoeft de technicus maar één keer langs te komen.

8 Firmware-update



De functies van de printer worden bestuurd door software in de printer. Deze software wordt ook firmware genoemd.

Soms worden er door Hewlett-Packard firmware-updates uitgegeven. Deze updates verbeteren de functionaliteit en de functies van de printer.

Firmware-update die een USB-flashstation gebruikt

Wanneer u de printer voor het eerst installeert, wordt u mogelijk gevraagd de firmware bij te werken. Hiervoor hebt u een USB-flashstation nodig voor de volgende specificaties:

- USB 2.0-compatibel
- 2 Gb capaciteit
- FAT vooraf opgemaakt
- Geen hardwarecodering

De firmware-update uitvoeren

1. Download de firmwareupdate van <http://www.hp.com/go/latex300/support/> en sla deze op in het USB-flashstation.



BELANGRIJK: De hoofdmap van het USB-flashstation mag slechts één firmwarebestand (.fmw) bevatten en geen andere bestanden.

2. Schakel de printer uit.
3. Sluit de USB-flashdrive aan op de USB-connector aan de achterkant van de printer.
4. Zet de printer aan.
5. Volg de instructies op het frontpaneel.

De volgende firmware-updates kunnen op dezelfde manier op de printer worden geïnstalleerd of met de geïntegreerde webserver van de printer.

Firmware-update met gebruik van de geïntegreerde webserver

1. Raadpleeg [Printerstatus controleren op pagina 25](#) om vanaf iedere computer toegang te krijgen tot de geïntegreerde webserver.
2. In de geïntegreerde webserver selecteert u het tabblad **Setup** en vervolgens **Firmware-update** > **Manual firmware update** (Installatie > Firmware bijwerken > Firmware handmatig bijwerken).
3. Volg de instructies op het scherm om het firmwarebestand vanaf <http://www.hp.com/go/latex300/support/> te downloaden en deze op uw harde schijf op te slaan. Selecteer daarna het gedownloade .fmw-bestand en klik op **Bijwerken**.


Wanneer u slechts langzaam vooruitgang boekt bij het uploaden van de firmware naar de printer, kan het probleem te wijten zijn aan het gebruik van een proxyserver. Probeer in dat geval direct toegang te krijgen tot de geïntegreerde webserver, zonder tussenkomst van de proxyserver.

- Als u Internet Explorer voor Windows gebruikt, gaat u naar **Extra** > **Internet-opties** > **Verbindingen** > **LAN-instellingen** en schakelt u het selectievakje **Proxyserver niet gebruiken voor lokale adressen** in. Voor meer nauwkeurige controle kunt u ook op de knop **Geavanceerd** klikken en het IP-adres van de printer toevoegen aan de lijst van uitzonderingen waarvoor de proxyserver niet wordt gebruikt.
- Als u bijvoorbeeld Firefox voor Windows gebruikt, gaat u naar **Extra** > **Opties** > **Netwerk** > **Verbinding** > **Instellingen** en schakelt u het selectievakje **Directe verbinding met internet** in. Als het selectievakje **Handmatige proxyconfiguratie** is ingeschakeld, kunt u ook het IP-adres van de printer toevoegen aan de lijst met uitzonderingen waarvoor de proxyserver niet wordt gebruikt.
- Als u Firefox voor Linux gebruikt, gaat u naar **Bewerken** > **Voorkeuren** > **Netwerk** > **Verbinding** > **Instellingen** en schakelt u het selectievakje **Directe verbinding met internet** in. Als het selectievakje **Handmatige proxyconfiguratie** is ingeschakeld, kunt u ook het IP-adres van de printer toevoegen aan de lijst met uitzonderingen waarvoor de proxyserver niet wordt gebruikt.

Automatische firmware-updates

Automatische firmware-updates zijn handig en mogelijk met printers aangesloten op het web. Uw printer kan automatisch de nieuwste firmware downloaden en dit voor u installeren.

Belangrijke opmerkingen

- Uw printer moet zijn verbonden met het internet.
- Om automatische firmware-updates te configureren, kunt u het frontpaneel of de geïntegreerde webserver gebruiken (**Setup > Firmware update > Firmware update settings**, Installatie > Firmware-update > Instellingen firmware-update).
- Als er een beheerderswachtwoord is ingesteld, moeten deze instellingen worden veranderd.
- Een firmware-updatepakket kan groot zijn. Overweeg hierbij of er gevolgen voor uw netwerk- of internetverbinding zijn.
- Er is een firmware-update gedownload op de achtergrond: de printer kan tegelijkertijd afdrukken. Het kan echter niet op de achtergrond worden geïnstalleerd: afdrukken moet stoppen.
- Om de automatische controle of download te activeren of uit te schakelen, gaat u naar het frontpaneel en drukt u op , daarna op **Updates > Firmware updates** (Instellingen > Updates > Firmware-updates).

9 Accessoires



U kunt op twee manieren benodigdheden of accessoires bestellen:

- Bezoek <http://www.hp.com/go/latex300/accessories> op internet. U ziet daar ook de nieuwste lijst met benodigdheden en accessoires voor uw printer.
- Neem contact op met HP-ondersteuning (zie [Als u hulp nodig hebt op pagina 39](#)) en controleer of wat u wilt, beschikbaar is in uw gebied.

In de rest van dit hoofdstuk vindt u de beschikbare benodigdheden en accessoires en de onderdeelnummers.

Inktbenodigdheden bestellen

U kunt de volgende inktbenodigdheden voor uw printer bestellen.

Tabel 9-1 Inktpatronen

| Patroon |
|---|
| HP 831A 775 ml zwart Latex-inktcartridge |
| HP 831B 775 ml zwart Latex-inktcartridge |
| HP 831C 775 ml zwart Latex-inktcartridge |
| HP 831A 775 ml cyaan Latex-inktcartridge |
| HP 831B 775 ml cyaan Latex-inktcartridge |
| HP 831C 775 ml cyaan Latex-inktcartridge |
| HP 831A 775 ml magenta Latex-inktcartridge |
| HP 831B 775 ml magenta Latex-inktcartridge |
| HP 831C 775 ml magenta Latex-inktcartridge |
| HP 831A 775 ml geel Latex-inktcartridge |
| HP 831B 775 ml geel Latex-inktcartridge |
| HP 831C 775 ml geel Latex-inktcartridge |
| HP 831A 775 ml lichtcyaan Latex-inktcartridge |

Tabel 9-1 Inktpatronen (vervolg)

| Patroon |
|--|
| HP 831B 775 ml lichtcyaan Latex-inktcartridge |
| HP 831C 775 ml lichtcyaan Latex-inktcartridge |
| HP 831A 775 ml magenta Latex-inktcartridge |
| HP 831B 775 ml magenta Latex-inktcartridge |
| HP 831C 775 ml magenta Latex-inktcartridge |
| HP 831A 775 ml optimalisatie Latex-inktcartridge |
| HP 831B 775 ml optimalisatie Latex-inktcartridge |
| HP 831C 775 ml optimalisatie Latex-inktcartridge |

Tabel 9-2 Printkoppen

| Printkop | Onderdeelnummer |
|---|-----------------|
| HP 831 cyaan/zwart latex printkop | CZ677A |
| HP 831 geel/magenta latex printkop | CZ678A |
| HP 831 lichtmagenta/lichtcyaan latex printkop | CZ679A |
| HP 831 latex optimalisatieprintkop | CZ680A |

Tabel 9-3 Andere materialen

| Kit | Onderdeelnummer |
|----------------------------------|-----------------|
| HP 831 Latex-onderhoudscartridge | CZ681A |
| HP Latex 360-inktverzamelaar | D8J24A |

Accessoires bestellen

De volgende accessoires, afhankelijk van het printermodel dat u hebt, kunnen voor uw printer besteld worden: zie [Printermodellen op pagina 3](#).



TIP: Reserve-assen vergemakkelijken het switchen tussen verschillende substraten.


| Naam | Onderdeelnummer |
|--|-----------------|
| HP Latex, as van 2 inch voor printer van 54 inch | F0M55A |
| HP Latex, as van 2 inch voor printer van 64 inch | F0M56A |
| HP Latex, as van 3 inch voor printer van 64 inch | F0M58A |
| HP Latex opwikkelspoel (54 inch) | F0M61A |
| HP Latex 360-laadaccessoire materiaal | F0M63A |
| HP Latex 3x0-randhoudersserie | F0M64A |
| HP Latex 3x0-onderhoudspakket | F0M59A |

10 Overige problemen oplossen

- [De printer krijgt geen IP-adres](#)
- [Geen toegang tot geïntegreerde webserver](#)
- [De printer drukt niet af](#)
- [Het softwareprogramma werkt langzamer of blijft hangen wanneer er een afdruktaak wordt gegenereerd](#)
- [De printer lijkt langzaam](#)
- [Communicatieproblemen tussen de computer en de printer](#)
- [Kan geen verbinding maken met diensten zoals firmware-update, online zoeken of het klantbetrokkenheidsprogramma](#)
- [Foutmeldingen op het frontpaneel](#)



De printer krijgt geen IP-adres

Als uw netwerk geen DHCP-server heeft, kan de printer niet automatisch een IP-adres ophalen. In dat geval moet u het IP-adres van de printer handmatig instellen op de volgende manier.

1. Vanuit het frontpaneel drukt u op , daarna **Setup > Network connectivity > Gigabit Ethernet > Modify configuration > TCP/IP > IPV4 settings > Config method > Manual** (Instellingen, Netwerkconnectiviteit > Gigabit Ethernet > Configuratie wijzigen > TCP/IP > IPV4-instellingen > Config. methode > Handmatig).
2. In het menu IPV4-instellingen selecteert u **Handmatige instellingen > IP-adres**.
3. Voer het IP-adres in dat u wilt gebruiken en druk op **OK** als u klaar bent.

Geen toegang tot geïntegreerde webserver

Lees [Toegang tot de geïntegreerde webserver op pagina 22](#) indien u dat nog niet hebt gedaan.

1. Ga naar het frontpaneel en druk op , daarna op **Connectivity > Network Connectivity > Advanced > Allow EWS > On** (Connectiviteit > Netwerkconnectiviteit > Geavanceerd > EWS toestaan > Aan).
2. Druk op , daarna **Connectivity > Network information** (Instellingen > Connectiviteit > Netwerkinformatie).
3. Als informatie moet het volgende worden weergegeven: **IP ingeschakeld: Ja**. Als dat niet het geval is, moet u mogelijk een ander type verbinding gebruiken.

Als u nog steeds geen toegang hebt tot de geïntegreerde webserver, zet u de printer uit met de **aan/uit**-toets op het frontpaneel en zet u hem daarna weer aan.

Wanneer u slechts langzaam vooruitgang boekt bij het verkrijgen van toegang tot de geïntegreerde webserver, kan het probleem te wijten zijn aan het gebruik van een proxyserver. Probeer direct toegang te krijgen tot de geïntegreerde webserver, zonder tussenkomst van de proxyserver.

- Als u Internet Explorer 6 voor Windows gebruikt, gaat u naar **Extra > Internet-opties > Verbindingen > LAN-instellingen** en schakelt u het selectievakje **Proxyserver niet gebruiken voor lokale adressen** in. Voor meer nauwkeurige controle kunt u ook op de knop **Geavanceerd** klikken en het IP-adres van de printer toevoegen aan de lijst van uitzonderingen waarvoor de proxyserver niet wordt gebruikt.
- Als u bijvoorbeeld Firefox 3.0 voor Windows gebruikt, gaat u naar **Extra > Opties > Netwerk > Verbinding > Instellingen** en schakelt u het selectievakje **Directe verbinding met internet** in. Als het selectievakje **Handmatige proxyconfiguratie** is ingeschakeld, kunt u ook het IP-adres van de printer toevoegen aan de lijst met uitzonderingen waarvoor de proxyserver niet wordt gebruikt.
- Als u Firefox 2.0 voor Linux gebruikt, gaat u naar **Bewerken > Voorkeuren > Netwerk > Verbinding > Instellingen** en schakelt u het selectievakje **Directe verbinding met internet** in. Als het selectievakje **Handmatige proxyconfiguratie** is ingeschakeld, kunt u ook het IP-adres van de printer toevoegen aan de lijst met uitzonderingen waarvoor de proxyserver niet wordt gebruikt.

De printer drukt niet af

Hieronder vindt u mogelijke redenen waarom een bestand dat u vanaf uw computer hebt verstuurd niet wordt afgedrukt:

- Mogelijk is er een probleem met de elektriciteitstoevoer. Wanneer de printer niets doet en het frontpaneel niet reageert, controleer dan of de stroomschakelaar aan de achterkant van de printer is ingeschakeld, of de stroomkabel op de juiste wijze is aangesloten en of het stopcontact stroom levert.
- Er kunnen ongebruikelijke elektromagnetische problemen optreden, zoals sterke elektromagnetische velden of ernstige elektrische storingen. Als gevolg hiervan kan de printer zich raar gedragen of zelfs niet meer werken. Zet de printer uit met de [aan/uit](#)-toets op het frontpaneel, wacht tot de elektromagnetische omstandigheden weer normaal zijn en zet de printer weer aan. Als de problemen hierdoor niet zijn verholpen, neemt u contact op met uw servicevertegenwoordiger.
- De netwerkkabel is niet aangesloten, of u heeft problemen met uw communicatiesetup. Zie [Communicatieproblemen tussen de computer en de printer op pagina 170](#), of neem contact op met uw IT-afdeling of leverancier van het communicatiesysteem.
- Er kan zich een van de volgende substraatproblemen voordoen:
 - De substraatnaam op het frontpaneel komt niet overeen met het substraat dat is geladen in de printer.
 - De rolbreedte die in de RIP voor uw taak gedefinieerd is, komt niet overeen met de rol in de printer.
 - Er zit onvoldoende substraat op de geladen rol om de gehele taak af te drukken.

Onder deze omstandigheden kan één printtaak wel worden afgedrukt, maar kan een andere printtaak in de afdrukrij blijven staan. U lost dit probleem op door de rol uit de printer te verwijderen en een nieuwe rol te laden, waarbij het frontpaneel u door de procedure begeleidt.

Het softwareprogramma werkt langzamer of blijft hangen wanneer er een afdruktaak wordt gegenereerd

Het afdrukken van kwalitatief hoogwaardige afdrucken met een groot formaat vergt mogelijk dat er grote hoeveelheden gegevens worden gegenereerd. Hierdoor kan de software aanzienlijk langzamer worden of blijven hangen. Het verlagen van de afdrukresolutie kan helpen om dit probleem te voorkomen; het verlagen van de afdrukresolutie vermindert wel de afdrukkwaliteit. Raadpleeg uw softwaredocumentatie.

De printer lijkt langzaam

Er zijn verschillende oorzaken mogelijk.

- Wanneer u in de RIP opdracht heeft gegeven om de hoogste mogelijke afdrukkwaliteit te gebruiken, wordt er relatief langzaam afgedrukt in vergelijking met het afdrukken van ontwerp kwaliteit.
- Controleer of het substraat dat is geladen in de printer, overeenkomt met de substraatgroep die op het frontpaneel staat vermeld.
- Is de printer op een netwerk aangesloten? Controleer of alle netwerkonderdelen (netwerkinterfacekaarten, hubs, routers, switches en kabels) geschikt zijn voor een Gigabit Ethernet-bewerking. Is er veel verkeer van andere netwerkapparaten?
- Zijn de printkoppen in goede staat? De afdruktijd duurt meestal langer wanneer een printkop moet worden gereinigd. Controleer de status van de printkop op het frontpaneel of via de geïntegreerde webserver. Reinig de printkoppen of vervang deze indien nodig.
- Bevat de afbeelding zwarte opvullingen met een hoge dichtheid? Dit kan de afdruktijd verlengen.

Zie ook [Printerstatussen op pagina 19](#).

Communicatieproblemen tussen de computer en de printer

Dit kan onder andere de volgende symptomen hebben:



- De melding **Receiving** (Bezig met ontvangen) verschijnt niet op het voorpaneel wanneer u een afbeelding naar de printer hebt verzonden.
- Uw RIP geeft een foutmelding weer wanneer u probeert af te drukken, zoals fout 61:09 of 63:05. Zie [Foutmeldingen op het frontpaneel op pagina 171](#).
- Uw RIP blijft hangen bij het overbrengen van gegevens.

Zo lost u communicatieproblemen op:


- Controleer of de juiste printer is geselecteerd in de RIP.
- Denk eraan dat voor het ontvangen, verwerken en afdrukken van grote afbeeldingen meestal meer tijd nodig is.
- Als de printer op uw RIP is aangesloten via andere tussenapparaten, zoals switchboxes, bufferboxes, kabeladapters, kabelconvertoren, enzovoort, verwijder dan het tussenapparaat en sluit de printer rechtstreeks op de computer aan.
- Probeer het probleem op te lossen door een andere interfacekabel te gebruiken.
- Probeer de I/O-time-out te wijzigen, waarin de tijd wordt weergegeven die een niet-werkende verbinding open kan blijven wanneer de printer wacht op een computer op afstand. De standaardwaarde is 270 seconden. Om de I/O-timeout te wijzigen, gaat u naar de geïntegreerde webserver en selecteert u het tabblad **Networking** (Netwerken), daarna het tabblad **Advanced** (Geavanceerd).

Kan geen verbinding maken met diensten zoals firmware-update, online zoeken of het klantbetrokkenheidsprogramma

Als uw printer problemen heeft om verbinding te maken met internet, kan het de wizard Connectiviteit automatisch starten. U kunt de wizard ook op elk gewenst moment handmatig starten.

- Vanaf het voorpaneel: Druk op , daarna op **Connectivity > Connectivity wizard** (Instellingen > Connectiviteit > Wizard connectiviteit).
- Vanaf het voorpaneel: Druk op , daarna op **Internal prints > Service information prints > Print connectivity configuration** (Instellingen > Interne afdrukken > Afdrukken van service-informatie > Configuratie van afdrukconnectiviteit). In dat geval worden de resultaten afgedrukt.

 **OPMERKING:** De afgedrukte resultaten zijn die van de laatste uitvoering van de wizard Connectiviteit; u moet dus de wizard Connectiviteit: al hebben uitgevoerd om resultaten te krijgen.

De wizard Connectiviteit voert een reeks tests automatisch uit. U kunt ook kiezen om afzonderlijke tests uit te voeren. Vanuit het frontpaneel, drukt u op , daarna op **Connectivity > Diagnostics & troubleshooting** (Instellingen > Connectiviteit > Diagnostiek en het oplossen van problemen). De volgende opties zijn beschikbaar.

- **Alle tests**
- **Network connectivity test** (Netwerkverbindingstest): Controleer de printerverbinding met het lokale netwerk.
- **Internet connectivity test** (Internetverbindingstest): Controleer de printerverbinding met het internet.

- **Firmware update test** (Firmwareupdatetest): Controleer de printerverbinding met de firmwareupdateservers van HP.
- **Email server test** (E-mailservertest): Controleer de printerverbinding met de geconfigureerde e-mailserver.
- **Customer Involvement Program test** (Programmatest klantbetrokkenheid): Controleer de verbinding van de printer met het CIP.
- **Configuratie-instellingen HP-Medialocator**: Controleer of u toegang krijgt tot de online voorinstellingenbibliotheek.

U kunt deze tests ook starten vanuit de geïntegreerde webserver: selecteer **Support** (Ondersteuning) > **Connectivity troubleshooting** (Probleemoplossing verbinding).

Als een test mislukt, beschrijft de printer het probleem en adviseert hoe u het kunt oplossen.

Foutmeldingen op het frontpaneel

Onder bepaalde omstandigheden verschijnt er een numerieke foutcode op het frontpaneel. Volg het advies in de kolom Aanbeveling op om de fout te verhelpen. Neem contact op met uw servicevertegenwoordiger als het probleem na de aanbeveling nog niet is verholpen. Zie [Als u hulp nodig hebt op pagina 39](#).

Wanneer er een foutmelding op het frontpaneel verschijnt die *niet* op deze lijst staat, moet u de printer uitschakelen en weer inschakelen. Als het probleem hierdoor niet is verholpen, neemt u contact op met uw servicevertegenwoordiger.

| Foutmelding | Aanbeveling |
|-------------|--|
| 03,21:01 | <p>PSU-onderspanning gedetecteerd.</p> <ol style="list-style-type: none"> 1. Schakel de printer uit en haal beide netsnoeren uit het stopcontact. 2. Controleer of de netsnoeren niet zichtbaar beschadigd zijn. 3. Zorg ervoor dat de ingangsspanning niet buiten de specificaties (180-264 V AC) valt. 4. Steek de stekker van beide netsnoeren volledig in het stopcontact. 5. Zet de printer aan. |
| 03,22:01 | <p>PSU-overspanning gedetecteerd.</p> <ol style="list-style-type: none"> 1. Schakel de printer uit en haal beide netsnoeren uit het stopcontact. 2. Controleer of de netsnoeren niet zichtbaar beschadigd zijn. 3. Zorg ervoor dat de ingangsspanning niet buiten de specificaties (180-264 V AC) valt. 4. Steek de stekker van beide netsnoeren volledig in het stopcontact. 5. Zet de printer aan. |
| 14,72:01 | <p>0 V gedetecteerd.</p> <ol style="list-style-type: none"> 1. Schakel de printer uit en haal beide netsnoeren uit het stopcontact. 2. Controleer of de netsnoeren niet zichtbaar beschadigd zijn. 3. Zorg ervoor dat de ingangsspanning niet buiten de specificaties (180-264 V AC) valt. 4. Steek de stekker van beide netsnoeren volledig in het stopcontact. 5. Zet de printer aan. |

| Foutmelding | Aanbeveling |
|--------------------|---|
| 14,73:01 | <p>Zeer laag voltage gedetecteerd.</p> <ol style="list-style-type: none"> Schakel de printer uit en haal beide netsnoeren uit het stopcontact. Controleer of de netsnoeren niet zichtbaar beschadigd zijn. Zorg ervoor dat de ingangsspanning niet buiten de specificaties (180-264 V AC) valt. Steek de stekker van beide netsnoeren volledig in het stopcontact. Zet de printer aan. |
| 14,74:01 | <p>Laag voltage gedetecteerd.</p> <ol style="list-style-type: none"> Schakel de printer uit en haal beide netsnoeren uit het stopcontact. Controleer of de netsnoeren niet zichtbaar beschadigd zijn. Zorg ervoor dat de ingangsspanning niet buiten de specificaties (180-264 V AC) valt. Steek de stekker van beide netsnoeren volledig in het stopcontact. Zet de printer aan. |
| 14,75:01 | <p>Excessief voltage gedetecteerd.</p> <ol style="list-style-type: none"> Schakel de printer uit en haal beide netsnoeren uit het stopcontact. Controleer of de netsnoeren niet zichtbaar beschadigd zijn. Zorg ervoor dat de ingangsspanning niet buiten de specificaties (180-264 V AC) valt. Steek de stekker van beide netsnoeren volledig in het stopcontact. Zet de printer aan. |
| 14,87:10 | <p>Overtemperatuur van de stroomregelaar van het hardingsgedeelte.</p> <ol style="list-style-type: none"> Schakel de printer uit. Controleer of de omgevingstemperatuur binnen de printerspecificaties valt (15–35°C). Controleer of de elektronische behuizingen aan de achterkant van de printer goed worden geventileerd. Zet de printer aan. |
| 16,01:00 | <p>De printer kan niet binnen de ingestelde tijdslimiet opwarmen.</p> <ol style="list-style-type: none"> Schakel de printer uit en haal beide netsnoeren uit het stopcontact. Controleer of de netsnoeren niet zichtbaar beschadigd zijn. Zorg ervoor dat de ingangsspanning niet buiten de specificaties (180-264 V AC) valt. Als de spanning laag is, kan het verminderen van de uithardingstemperatuur helpen. Steek de stekker van beide netsnoeren volledig in het stopcontact. Controleer of de omgevingstemperatuur binnen de printerspecificaties valt (15–35°C). Controleer of de elektronische behuizingen aan de achterkant van de printer goed worden geventileerd. Zet de printer aan. |

| Foutmelding | Aanbeveling |
|--------------------|---|
| 16,02:00 | <p>De printer kan niet binnen de ingestelde tijdslimiet afkoelen.</p> <ol style="list-style-type: none"> 1. Controleer of tijdens het afdrukken alle ventilatoren werken en niet verstopt zijn. 2. Schakel de printer uit. 3. Controleer of de omgevingstemperatuur binnen de printerspecificaties valt (15–35°C). 4. Controleer of de elektronische behuizingen aan de achterkant van de printer goed worden geventileerd. 5. Zet de printer aan. |
| 16,03:00 | <p>Te veel warmte in de printer.</p> <ol style="list-style-type: none"> 1. Controleer of de omgevingstemperatuur binnen de printerspecificaties valt (15–35°C). 2. Verminder de hardingstemperatuur en/of verhoog het aantal gangen. 3. Controleer of alle ventilatoren niet verstopt zijn. |
| 16,04:00 | <p>Onvoldoende warmte in de printer. Controleer of de omgevingstemperatuur binnen de printerspecificaties valt (15–35°C).</p> |
| 16,11:10 | <p>Temperatuursensormeting van hardingsgedeelte buiten bereik (storing temperatuursensor 1 of niet aangesloten).</p> <ol style="list-style-type: none"> 1. Schakel de printer uit. 2. Controleer of de omgevingstemperatuur binnen de printerspecificaties valt (15–35°C). 3. Controleer of de elektronische behuizingen aan de achterkant van de printer goed worden geventileerd. 4. Zet de printer aan. |
| 16,12:10 | <p>Temperatuursensormeting van hardingsgedeelte buiten bereik (storing temperatuursensor 2 of niet aangesloten).</p> <ol style="list-style-type: none"> 1. Schakel de printer uit. 2. Controleer of de omgevingstemperatuur binnen de printerspecificaties valt (15–35°C). 3. Controleer of de elektronische behuizingen aan de achterkant van de printer goed worden geventileerd. 4. Zet de printer aan. |
| 16,13:10 | <p>Temperatuursensormeting van hardingsgedeelte buiten bereik (storing temperatuursensor 3 of niet aangesloten).</p> <ol style="list-style-type: none"> 1. Schakel de printer uit. 2. Controleer of de omgevingstemperatuur binnen de printerspecificaties valt (15–35°C). 3. Controleer of de elektronische behuizingen aan de achterkant van de printer goed worden geventileerd. 4. Zet de printer aan. |
| 16,14:10 | <p>Temperatuursensormeting van hardingsgedeelte buiten bereik (storing temperatuursensor 4 of niet aangesloten).</p> <ol style="list-style-type: none"> 1. Schakel de printer uit. 2. Controleer of de omgevingstemperatuur binnen de printerspecificaties valt (15–35°C). 3. Controleer of de elektronische behuizingen aan de achterkant van de printer goed worden geventileerd. 4. Zet de printer aan. |


| Foutmelding | Aanbeveling |
|--|---|
| 16,84:03, 16,85:03 | Luchtgordijnweerstand buiten bereik. Controleer of alle luchtgordijnventilatoren (aan de voorkant van de hardingsmodule) werken en niet verstopt zijn. |
| 21:13 | Kan de onderhoudscartridge niet over het gehele pad bewegen. <ol style="list-style-type: none"> Schakel de printer uit. Wanneer de printer is uitgeschakeld, verwijdert u handmatig de onderhoudscartridge van de printkop. Zorg ervoor dat het pad van de onderhoudscartridge van de printkop vrij is. Verwijder alle zichtbare obstakels (papier, kunststof delen, enzovoort) die de beweging beperken. Installeer de onderhoudscartridge van de printkop opnieuw. Zet de printer aan. Als de fout aanhoudt, vervangt u de onderhoudscartridge. |
| 21,2:10 | Fout onderhoudscartridge. <ol style="list-style-type: none"> Schakel de printer uit. Verwijder de onderhoudscartridge en plaats deze opnieuw. Zet de printer aan. Als de fout aanhoudt, vervangt u de onderhoudscartridge. |
| 21,5:03 | Het onderdeel dat de reinigingsrol van de onderhoudscartridge laat doorvoeren, is geblokkeerd. <ol style="list-style-type: none"> Schakel de printer uit. Verwijder de onderhoudscartridge en plaats deze opnieuw. Zet de printer aan. Als de fout aanhoudt, vervangt u de onderhoudscartridge. |
| 25.n:10 (waarbij n = het nummer van de inktpatroon) | Er is een mogelijke fout in de druksensor van de inktcartridge gedetecteerd. Het aangegeven inktniveau is mogelijk niet nauwkeurig. Neem indien mogelijk contact op met uw servicevertegenwoordiger. |
| 27,1:00 | Verschillende verstopte spuitmondjes zijn in de optimalisatieprintkop gedetecteerd. Als de afdrukkwaliteit niet aanvaardbaar is, reinigt of vervangt u de printkop. |
| 27.n:01 (waarbij n = het nummer van de sleuf in de printkop) | Er zijn een groot aantal verstopte spuitmondjes in een of meer printkoppen gedetecteerd. Het kalibreren kan zijn mislukt als gevolg van lage printkopprestaties. Reinig alle printkoppen en controleer hun status. |
| 29:00 | De onderhoudscartridge (onderdeelnummer CZ681A) is bijna vol. Hij moet binnenkort worden vervangen. |
| 29:01 | De onderhoudscartridge is niet juist geplaatst. <ol style="list-style-type: none"> Open de onderhoudscartridgeklep aan de rechterzijde van de printer. Zorg ervoor dat de onderhoudscartridge goed op zijn plaats zit en sluit dan de klep. Als de fout aanhoudt, vervangt u de onderhoudscartridge. |
| 29,1:01 | Kan de status van de onderhoudscartridge niet volgen. Controleer visueel of de onderhoudscartridge het juiste statuspatroon heeft. |
| 29,2:00 | Kan de reinigingsrol van de printkop niet doorvoeren. Vervang de onderhoudscartridge. |
| 32:01 | De opvangspoel is losgekoppeld. Als u de opvangspoel wilt gebruiken, zet u de printer uit en controleert u of alle opvangspoelkabels verbonden zijn (sensorkabels, printerkabel). Als u hem niet wilt gebruiken, moet u mogelijk het substraat handmatig van de opvangspoel halen. Denk eraan dat u het substraat eerst snijdt. |

| Foutmelding | Aanbeveling |
|------------------|--|
| 32:01,1, 32:01,2 | <p>Deze fout treedt op wanneer de spanningsbalk langer dan 8 seconden in een van de posities staat waarbij de sensor wordt ingeschakeld. De meest waarschijnlijke oorzaken van deze fout zijn de volgende:</p> <ul style="list-style-type: none"> • De wikkelspoelschakelaar op de opwikkelspoelmotor is geactiveerd, maar het substraat is nog niet met tape op de opwikkelspoel bevestigd. • De verkeerde opwikkelspoel is geselecteerd. • Iets blokkeert de beweging van de spanningsbalk. • Het substraat volgt niet het juiste pad tussen het draagijzer en de omleider. |
| 32:02 | <p>Deze fout treedt op bij het inschakelen van de printer om aan te geven dat de opvangspoel is losgekoppeld terwijl de printer uit stond. Deze fout verschijnt ook wanneer u de opvangspoel probeert in te schakelen, maar deze niet is verbonden met de printer. Verbind de opvangspoel met de printer en druk op OK om verder te gaan.</p> |
| 41:03 | <p>Elektrische stroomlimiet in de papiermotor.</p> <ol style="list-style-type: none"> 1. Schakel de printer uit. 2. Open het venster en controleer op zichtbare obstakels die de doorvoer van het substraat beperken. Als er zich een gekreukte massa substraat in het substraatpad bevindt, til dan de aandrukhendel op en verwijder de blokkade. Verwijder voorzichtig zo veel mogelijk van het vastgelopen substraat uit de bovenkant van de printer. Snijd het substraat indien nodig. Zie ook Het substraat is vastgelopen op pagina 86. <p>VOORZICHTIG: Probeer het substraat niet uit het invoerpad te trekken. Hiermee draait u de normale bewegingsrichting namelijk om en kunnen er printeronderdelen beschadigd raken.</p> <ol style="list-style-type: none"> 3. Zet de printer aan. |
| 42:03 | <p>Elektrische stroomlimiet wagenmotor.</p> <ol style="list-style-type: none"> 1. Schakel de printer uit. 2. Open het venster en controleer op zichtbare obstakels die de doorvoer van het substraat beperken. Als er zich een gekreukte massa substraat in het substraatpad bevindt, til dan de aandrukhendel op en verwijder de blokkade. Verwijder voorzichtig zo veel mogelijk van het vastgelopen substraat uit de bovenkant van de printer. Snijd het substraat indien nodig. Zie ook Het substraat is vastgelopen op pagina 86. 3. Zet de printer aan. |
| 63:04 | <p>Er is een input-/outputprobleem opgetreden in de netwerkkaart.</p> <ol style="list-style-type: none"> 1. Controleer of de netwerkkabel op de juiste wijze is verbonden met de netwerkkaart. 2. Controleer of u de meest recente firmware voor de printer gebruikt. Zie Firmware-update op pagina 162. |
| 63:05 | <p>Het duurt te lang voor de taak de printer bereikt. De printer annuleert de taak als er lange pauzes van meer dan 20 seconden optreden.</p> <ol style="list-style-type: none"> 1. Controleer of er een ethernetkaart van 1 gigabit is geïnstalleerd in de computer met de RIP. 2. Controleer de RIP op foutmeldingen. Controleer of de computer met de RIP naar behoren functioneert en beschikt over de voor de RIP vereiste minimumspecificaties. Controleer of de harde schijf niet vol is of zeer gefragmenteerd. 3. Controleer of de optie RIP tijdens afdrukken is ingeschakeld. Deze optie kan het afdrukken vertragen als de computer niet krachtig genoeg is. 4. Probeer de resolutie van de taak te verlagen of het aantal passages te verhogen. 5. Controleer of alle onderdelen van uw netwerk draaien op gigabitsnelheid. |

| Foutmelding | Aanbeveling |
|-------------------------|--|
| 68:03 | Er is een verlies van permanente gegevens, zoals configuratie- of boekhoudkundige gegevens, opgetreden. Dit kan gebeuren na een firmware-update met een gegevensstructuur die niet compatibel is met de oudere versie. |
| 74:01 | Er is een fout opgetreden bij het uploaden van het bestand van de firmware-update. <ol style="list-style-type: none"> Zet de printer uit met de aan/uit-knop op het frontpaneel en de stroomschakelaar aan de achterkant van de printer. Ontkoppel de stroomkabel, sluit deze daarna opnieuw aan en zet de printer aan. Probeer het bestand van de firmware-update opnieuw te uploaden naar de printer. Zie Firmware-update op pagina 162. |
| 78:08 | Zonder randen afdrucken is niet mogelijk. Als u een 360-printer heeft, installeert u de inktverzamelaar. Zie De inktverzamelaar (alleen 360) op pagina 58 . |
| 78,1:04 | De printer beschikt niet over een substraatvoorinstelling voor dit substraat. Volg de procedure voor het bijwerken van de firmware om de printer bij te werken naar de meeste recente substraatvoorinstellingen. Zie Firmware-update op pagina 162 . |
| 78,2:01 | De spanning achteraan is onderbroken. Dit kan te wijten zijn aan een losse rolkern of een bijna lege rol. Als dit niet de oorzaak is, probeer dan het substraat te verwijderen en opnieuw te laden. |
| 78,3:08 | Afdrukken met de inktverzamelaar is niet mogelijk in deze afdrukmodus. |
| 79:03, 79:04, 79.2:04 | Generic firmware error. (Algemene firmwarefout.) Werk de firmware van de printer bij. Zie Firmware-update op pagina 162 . |
| 81:01, 81,1:01, 81:03 | Het was onmogelijk om de servo correct te stoppen voor het instellen van de codeerpositie. <ol style="list-style-type: none"> Schakel de printer uit. Open het venster en controleer op zichtbare obstakels die de beweging van de aandrijfroller beperken, terwijl u alle veiligheidsprocedures in acht neemt. Als er zich een gekreukte massa substraat in het substraatpad bevindt, til dan de aandrukwielen (met behulp van de aandrukhendel) op en verwijder de blokkade. Zie ook Het substraat is vastgelopen op pagina 86. Zet de printer aan. |
| 86:01, 86,2:01 | Er is een probleem in het wagensamenstel. <ol style="list-style-type: none"> Schakel de printer uit. Open het venster en controleer op zichtbare obstakels die de beweging van de wagen beperken, terwijl u alle veiligheidsprocedures in acht neemt. Als er zich een gekreukte massa substraat in het substraatpad bevindt, til dan de aandrukwielen (met behulp van de aandrukhendel) op en verwijder de blokkade. Zie ook Het substraat is vastgelopen op pagina 86. Zet de printer aan. |
| 87:01 | De codeerstrip van de wagen detecteert fouten in de wagenpositie. Reinig de codeerstrook. Zie Codeerstrook reinigen op pagina 156 . |
| 89:11, 89,1:10, 89.2:10 | De interieurverlichting van de PCA werkt mogelijk niet of kan losgekoppeld zijn. De printer zal normaal blijven werken waarbij alleen deze functie niet werkt. |
| 94:01 | Kleur kan op dit substraat niet worden gekalibreerd. Meting van wit substraat ligt buiten bereik. |
| 94:02 | Inconsistente kleuren gevonden <ol style="list-style-type: none"> Controleer of het substraattypen dat u geselecteerd hebt in het frontpaneel overeenkomt met het werkelijk geladen substraat. Probeer opnieuw te kalibreren. |

| Foutmelding | Aanbeveling |
|-------------|---|
| 94:08 | Kleurkalibratie mislukt. Probeer opnieuw. Zie Kleurkalibratie op pagina 104 . |
| 98:03 | Een of meer van de printkoppen is defect. Gebruik het overzicht van de status van de printkoppen om de defecte printkoppen te zoeken en vervang ze. Zie 1. Statusschema voor de printkoppen op pagina 114 . |

Printerlogboeken

Als u naar het frontpaneel gaat en drukt op , daarna **Setup > Printer logs** (Instellingen > Installatie > Printerlogboeken), kunt u op het frontpaneel een logboek weergeven met recente systeemfouten, waarschuwingen of problemen met de printkoppen of inktcartridges.

11 Specificaties van de printer

Functionele specificaties

Tabel 11-1 HP No. 831 inktbenodigdheden

| | |
|---------------------|--|
| Printkoppen | Cyaan/zwart, geel/magenta, lichtmagenta/lichtcyaan en optimalisatie. |
| Inkpatronen | Geel, zwart, magenta, lichtmagenta, cyaan, lichtcyaan en optimalisatie; alle patronen bevatten 775 ml inkt |
| Onderhoudscartridge | Niet kleurspecifiek |

Tabel 11-2 Substraatformaten (310-printer)

| | Minimaal | Maximaal |
|---------|------------------------------------|--|
| Breedte | 584 mm Smalle substraat: 254 mm | 1372 mm |
| Lengte | 1,5 m (59 in) | Rol met maximale externe diameter van 180 mm |
| Gewicht | | 25 kg |

Tabel 11-3 Substraatformaten (330-, 360-printers)

| | Minimaal | Maximaal |
|---------|------------------------------------|--|
| Breedte | 584 mm Smalle substraat: 254 mm | 1626 mm |
| Lengte | 1,5 m (59 in) | Rol met maximale externe diameter van 250 mm |
| Gewicht | | 42 kg |

De 300-printerserie ondersteunt substraten met kerndiameters van 76,2 mm en 50,8 mm. De 360-printer vereist een accessoire die kernen van 50,8 mm ondersteunt.


Tabel 11-4 Afdrukresoluties

| | |
|-----------------------------|-----------|
| Max. Print Resolution (dpi) | 1200×1200 |
|-----------------------------|-----------|

De bovenstaande tabel toont de door de printer ondersteunde resoluties. Raadpleeg uw RIP-documentatie om de resoluties te vinden die door uw RIP worden ondersteund.


Tabel 11-5 Afdruksnelheden

| Passages | Geschatte afdruksnelheid (m ² /h) | | |
|----------|--|--------------|--------------|
| | HP Latex 360 | HP Latex 330 | HP Latex 310 |
| 2 | 65,5 | 45,1 | 42,4 |
| 4 | 31,1 | 24,8 | 24,1 |
| 6 | 22,8 | 14,8 | 14,2 |
| 8 | 17,1 | 12,4 | 12,0 |
| 10 | 13,9 | 9,9 | 9,7 |
| 12 | 11,5 | 8,3 | 8,0 |
| 16 | 6,4 | 6,2 | 6,0 |
| 18 | 5,7 | 5,0 | 4,7 |
| 20 | 5,0 | 4,5 | 4,2 |

 **OPMERKING:** Omgevingsomstandigheden, taaklengte en inkt dichtheid beïnvloeden de maximale snelheid die u kunt bereiken met een bepaalde afdrukmodus. Speciale opties zoals het gebruik van de inktverzamelaar hebben ook een effect op de afdruksnelheid.

Tabel 11-6 Marges

| | |
|------------------------|-------------------------------|
| Zijmarges | 5 mm of 10 mm met randhouders |
| Bovenmarge (bovenrand) | 5 mm |
| Ondermarge (onderrand) | 5 mm (geen) |
| | 100 mm (klein) |
| | 150 mm (normaal) |
| | 200 mm (extra) |
| | 300 mm (extra) |
| | 400 mm (extra) |
| | 500 mm (extra) |

 **OPMERKING:** Wanneer de inktverzamelaar met de 360-printer wordt gebruikt, is full-bleed niet beschikbaar (geen zijmarges).

Fysieke specificaties

Tabel 11-7 Fysieke specificaties van de printer

| | HP Latex 310 | HP Latex 330 | HP Latex 360 |
|--------------------------|--------------|--------------|--------------|
| Gewicht (inclusief voet) | 174 kg | 188 kg | 207 kg |
| Breedte | 2307 mm | 2561 mm | 2561 mm |
| Diepte | 840 mm | 840 mm | 840 mm |
| Hoogte | 1380 mm | 1380 mm | 1380 mm |
| Gewicht met verpakking | 290 kg | 304 kg | 323 kg |
| Breedte met verpakking | 2541 mm | 2795 mm | 2795 mm |
| Diepte met verpakking | 765 mm | 765 mm | 765 mm |
| Hoogte met verpakking | 1239 mm | 1239 mm | 1239 mm |

Geheugenspecificaties

Tabel 11-8 Geheugenspecificaties

| | |
|------------------------|-------|
| Fysiek geheugen (DRAM) | 1 GB |
| Vaste schijf | 16 GB |

Voedingsspecificaties

Tabel 11-9 Enkelfasige lijnspecificaties

| | HP Latex 360 | | HP Latex 330 | | HP Latex 310 | |
|---|--|---------|--------------|---------|--------------|---------|
| | Printer | Harding | Printer | Harding | Printer | Harding |
| Aantal netsnoeren | 2 | | 2 | | 2 | |
| Ingangsspanning | 200–240 V ±10% (twee draden en beschermende aarding) | | | | | |
| Ingangsfrequentie | 50 / 60 Hz | | | | | |
| Maximale stroombelasting (per netsnoer) | 16 A | 16 A | 3 A | 16 A | 3 A | 13 A |
| Energieverbruik per netsnoer in afdrukmodus | 2,5 kW | 2,1 kW | 200 W | 2,4 kW | 200 W | 2,0 kW |
| Energieverbruik in de modus Gereed | 85 W | | 72 W | | 70 W | |


Milieuspecificaties


Voor de meest recente milieuspecificaties voor de printer gaat u naar <http://www.hp.com/> en zoekt u op "ecological specifications".

Milieuspecificaties

Tabel 11-10 Milieuspecificaties voor de printer

| | |
|---|---|
| Relatieve vochtigheid voor optimale afdrukkwaliteit | 40-60%, afhankelijk van substraatype |
| Relatieve vochtigheid voor optimale afdrukkwaliteit | 20-80%, afhankelijk van substraatype |
| Temperatuurbereik voor optimale afdrukkwaliteit | 20 tot 25°C (68 tot 77°F), afhankelijk van substraatype |
| Temperatuurbereik voor afdrucken | 15 tot 30°C (59 tot 86°F), afhankelijk van substraatype |
| Temperatuurbereik wanneer niet in gebruik | -25 tot +55°C (-13 tot +131°F) |
| Temperatuur verloop | niet meer dan 10°C/u (18°F/h) |
| Maximumhoogte bij afdrucken | 3000 m (10000 ft) |

 **OPMERKING:** De printer moet binnen worden gehouden.

 **OPMERKING:** Als de printer of de inktpatronen van een koude naar een warme en vochtige plaats worden gebracht, kan het water uit de atmosfeer op de printeronderdelen en de patronen condenseren wat kan resulteren in inktlekken en printerfouten. In dit geval raadt HP aan dat u minimaal 3 uur wacht voordat u de printer aanzet of de inktpatronen installeert om het condensaat te laten verdampen.

Akoestische specificaties

Tabel 11-11 Akoestische specificaties voor de printer

| | | HP Latex 310 | HP Latex 330 | HP Latex 360 |
|-----------------|-------------------|--------------|--------------|--------------|
| Geluidsniveau | Printing | 54 dB (A) | 55 dB (A) | 55 dB (A) |
| | Gereed (stand-by) | 38 dB(A) | 39 dB (A) | 39 dB (A) |
| | Slaapstand | < 15 dB(A) | < 15 dB (A) | < 15 dB (A) |
| Geluidsvermogen | Printing | 7,2 B (A) | 7,4 B (A) | 7,4 B (A) |
| | Gereed (stand-by) | 5,5 B (A) | 5,7 B (A) | 5,7 B (A) |
| | Slaapstand | ≤ 3,5 B (A) | ≤ 3,5 B (A) | ≤ 3,5 B (A) |

A Overzicht van vaak voorkomende afdrukproblemen

In deze tabel staan vaak voorkomende problemen en de parameters die kunnen worden gewijzigd om het probleem te verhelpen. Ook worden er mogelijke neveneffecten weergegeven. Raadpleeg het betreffende hoofdstuk in deze handleiding voor een gedetailleerdere behandeling van een specifiek probleem.

| Probleem | Parameter | Wijziging | Mogelijke neveneffecten |
|--|---|--------------|--|
| Duurzaamheidsproblemen, inktvlekken of olieachtige afwerking | Uithardingstemperatuur | Verhogen | Vastlopen substraat, schade aan substraat, inktvlekken |
| | Aantal passages | Verhogen | Langzamer afdrukken |
| | Vertragingscompensatie tussen passages: | Verhogen | Langzamer afdrukken |
| Vastlopen substraat, schade aan substraat, inktvlekken | Uithardingstemperatuur | Verlagen | Minder duurzaamheid (vlekken), olieachtige afwerking |
| | Vacuüm | Verhogen | Scheeftrekking van het substraat, verticale streepvorming als deze te veel verhoogd wordt. |
| | Marges onder- of bovenaan | Verhogen | Substraatafval |
| | Randhouders | Gebruik | De minimale zijmarges worden enigszins vergroot, waardoor de maximale breedte van de afgedrukte afbeelding vermindert wordt. |
| Verticale strepen in verzadigde vlakvullingen | Inktlimieten | Verlagen | Verlaagd kleurengamma |
| | Vertragingscompensatie tussen passages: | Verhogen | Langzamer afdrukken |
| | Aantal passages | Verhogen | Langzamer afdrukken |
| | Snijder (alleen 360) | Uitschakelen | Er is mogelijk een handmatige substraatdoorvoer vereist om het vastlopen van substraten te voorkomen |
| | Taken groeperen | Ja | Voorkomt witte ruimtes tussen afdrukken |
| | De afdrukwachtrij wijzigen | | Vermijd om moeilijke taken (die veel inkt verbruiken) vooraan in de wachtrij te plaatsen. |

| Probleem | Parameter | Wijziging | Mogelijke neveneffecten |
|--|--|---|---|
| Horizontale strepen in verzadigde vlakvullingen | Inklimieten | Verlagen | Verlaagd kleurengamma |
| | Vertragscompensatie tussen passages: | Verhogen | Langzamer afdrukken |
| | Aantal passages | Verhogen | Langzamer afdrukken |
| | Kleurscheidingen en generatie van donkere kleuren wijzigen | | |
| | Printkoppen uitlijnen | | |
| | De substraatdoorvoersensor reinigen (alleen 360) | | |
| | Printkoppen reinigen | | |
| Verticale strepen in lage tot normale vlakvullingen | Printkoppen uitlijnen | | |
| | Inklimieten | Verhogen | |
| | Vertragscompensatie tussen passages: | Verhogen | Langzamer afdrukken |
| | Verticale correctie | Activeren | Korrelig beeld |
| | Opwikkelspoel (alleen 360) | Gebruik | |
| | Aantal passages | Verhogen | Langzamer afdrukken |
| | De afdrukwachtrij wijzigen | Vermijd om moeilijke taken (die veel inkt verbruiken) vooraan in de wachtrij te plaatsen. | |
| | Terugdraaispanning | Verhogen | Er verschijnen korrels en/of horizontale strepen indien te hoog |
| | Printer opwarmen | In RIP activeren | Vertraagt de start van het afdrukken, zonder dat de afdruksnelheid verlaagt wordt |
| Korreligheid die wordt veroorzaakt door uitvloeiing die wordt veroorzaakt door uitvloeiing in lage tot normale vlakvullingen | Printkoppen uitlijnen | | |
| | Inklimieten | Verhogen | |
| | Vertragscompensatie tussen passages: | Verhogen | Langzamer afdrukken |
| | De afdrukwachtrij wijzigen | Vermijd om moeilijke taken (die veel inkt verbruiken) vooraan in de wachtrij te plaatsen. | |
| | Printer opwarmen | In RIP activeren | Vertraagt de start van het afdrukken, zonder dat de afdruksnelheid verlaagt wordt |
| | Efficiëntiemodus | Activeren | Verlaagd kleurengamma, korrelvorming |
| | Aantal passages | Verhogen | Langzamer afdrukken |
| | Optimalisatieniveau | Verhogen | Verminderde glans in donkere vlakvullingen. Sommige substraten hebben geen effect op uitvloeiing. |
| | Vuile rol of gebrekkige coating | U kunt een nieuwe rol proberen. De kwaliteit van sommige substraten verslechtert tijdens langdurige opslag. | |

| Probleem | Parameter | Wijziging | Mogelijke neveneffecten |
|---|--|--|--|
| Korreligheid, verkeerde kleurregistratie of slechte scherppte | Printkoppen uitlijnen | | |
| | Verticale correctie | Verwijderen | |
| | De substraatdoorvoersensor reinigen (alleen 360) | | |
| | Substraatdoorvoer kalibreren | | |
| Zwarte gebieden zien er vaag uit of de afbeeldingsglans is niet uniform | Kleurscheidingen en generatie van donkere kleuren wijzigen | | |
| | Aantal passages | Verhogen | Langzamer afdrukken |
| | Uithardingstemperatuur | Verlagen | Minder duurzaamheid (vlekken), olieachtige afwerking |
| Uitvloeiing tussen inkten of absorptie in witte gebieden | Printkoppen uitlijnen | | |
| | Optimalisatie handmatig uitlijnen | Laad indien nodig een zelfklevend vinyl om een goede uitlijning te realiseren | |
| | Inktlimieten | Verlagen | Verlaagd kleurengamma |
| | Optimalisatieniveau | Verhogen | Verminderde glans in donkere vlakvullingen. Sommige substraten hebben geen effect op uitvloeiing of absorptie. |
| | De optimalisatieprintkop reinigen | | |
| Onscherpe tekst of onscherpe opgevulde vlakken | Printkoppen uitlijnen | | |
| | Optimalisatie handmatig uitlijnen | Laad indien nodig een zelfklevend vinyl om een goede uitlijning te realiseren. | |
| | Kleurbalken | Handmatig of in RIP toevoegen | Een hoeveelheid substraat- en inktafval |
| | Kleurvariatie en tekstlijncorrectie | Toepassen | Witte gebieden kunnen iets afwijken. |
| Subtiële kleurvariaties in opgevulde vlakken | Kleurbalken | Handmatig of in RIP toevoegen | Een hoeveelheid substraat- en inktafval |
| | Kleurvariatie en tekstlijncorrectie | Toepassen | Witte gebieden kunnen iets afwijken. |

Woordenlijst

As

Een staaf die een rol van een substraat ondersteunt wanneer deze voor het afdrukken wordt gebruikt.

Bi-directioneel

Bi-directioneel afdrukken wil zeggen dat de printkoppen afdrukken terwijl ze in beide richtingen bewegen. Hierdoor wordt de afdruksnelheid verhoogd.

Draagijzer

Een in de lus van een substraat ingebracht cilindrisch gewicht dat nodig is voor de opwikkelspoel.

ESD

ESD (Elektrostatische ontlading) Statische elektriciteit komt in het dagelijks leven vaak voor. Dat is de schok die u soms voelt als u het autoportier, de deurklink of kleding aanraakt. Hoewel gecontroleerde statische elektriciteit voor verschillende doeleinden kan worden toegepast, vormt niet-gecontroleerde statische elektriciteit een gevaar voor de elektronische producten. Neem om schade te voorkomen enkele veiligheidsmaatregelen in acht wanneer u het product instelt of werkt met apparaten die gevoelig zijn voor ESD. Schade door ESD kan de levensduur van het apparaat verkorten. Een manier om ongecontroleerde ontladingen te minimaliseren en schade te voorkomen is door een zichtbaar, geaard deel van het product aan te raken (meestal een metalen onderdeel) voordat u begint te werken met apparatuur die gevoelig is voor ESD (zoals printkoppen en inktpatronen). Als u de aanmaak van elektrostatische lading in uw lichaam wilt beperken, moet u bij voorkeur niet werken in een ruimte met tapijt en zo min mogelijk bewegen als u werkt met ESD-gevoelige apparatuur. Werk niet in omgevingen met een lage vochtigheid.

Firmware

Software die de functionaliteit van uw printer regelt en die semi-permanent in de printer is opgeslagen (kan worden bijgewerkt).

Harding

Het substraat wordt verwarmd in de hardingszone om samen te smelten met het latex, waardoor een polymeerlaag wordt gecreëerd die fungeert als beschermende laag terwijl tegelijkertijd de resterende andere oplosmiddelen van de afdruk worden verwijderd. Harding is essentieel voor de duurzaamheid van de afgedrukte afbeeldingen. Een te hoge of te lage hardingstemperatuur kan leiden tot een verminderde afdrukkwaliteit.

HDPE

High Density Polyethylene (polyethyleen met hoge dichtheid).

Hoekhouder

Een metalen stukje ontworpen om te voorkomen dat de rand van het substraat omhoog komt tijdens het afdrukproces.

I/O

Invoer/Uitvoer: deze term beschrijft het doorgeven van gegevens van het ene naar het andere apparaat.

ICC

Het International Color Consortium, een groep bedrijven die een gemeenschappelijke standaard voor kleurprofielen zijn overeengekomen.

Inktdichtheid

De relatieve hoeveelheid inkt die op het substraat komt per gebiedseenheid.

IP-adres

Een unieke identificatie voor een specifiek knooppunt in een TCP/IP-netwerk. Het bestaat uit vier gehele getallen gescheiden door punten.

Kleurconsistentie

Het vermogen om dezelfde kleuren af te drukken in een specifieke afdruktaak, van afdruk tot afdruk en van printer tot printer.

Laadaccessoire

Een flexibel, plastic accessoire dat over de leidende rand van het substraat past als dit in de printer wordt geladen. Sommige substraten kunnen zonder dit accessoire moeilijk worden geladen.

LED

lichtuitstralende diode: een halfgeleidend component dat bij elektrische activering licht uitzendt.

Luchtstroom

Er wordt lucht door de afdrukzone geblazen om het droogproces te versnellen.

Nauwkeurigheid van kleuren

Het vermogen kleuren af te drukken die zo nauwkeurig mogelijk overeenkomen met de oorspronkelijke afbeelding in de omstandigheid dat alle apparaten een beperkte kleurenspectrum hebben en bepaalde kleuren niet exact met elkaar kunnen laten overeenkomen.

OMAS

De Optical Media Advance Sensor, een sensor die de doorvoer van het substraat volgt. De sensor in de printplaat die de substraatbeweging volgt en de nauwkeurigheid verbetert.

Passages

Het aantal printpassages specificeert hoe vaak de printkoppen op hetzelfde gebied van het substraat afdrukken. Een groot aantal passages staat doorgaans voor een betere afdrukkwaliteit en een betere conditie van de printkop, maar het vermindert de afdruksnelheid.

PC

Polycarbonaat.

PE

Polyethyleen.

PET

Polyethylene Terephthalate (polyester).

PLA

Polylactide

Plaat

Het platte vlak in de printer waarover het substraat gaat tijdens het printen.

PP

Polypropyleen.

Printkop

Een verwisselbaar printeronderdeel dat inkt van een of meer kleuren opneemt van de bijbehorende inktpatronen en dit op het substraat afzet door een groep nozzles.

PVC

Polyvinylchloride.

Rimpel

Een substraatconditie waarbij het substraat niet perfect vlak ligt maar licht golft.

Samensmelting

Een afdrukkwaliteitsdefect dat optreedt wanneer de inkt uitloopt op het substraat binnen een gebied van dezelfde kleur.

Snijder

Een printercomponent dat van links naar rechts over de plaat schuift om het substraat te snijden.

Spectrum

Het kleurenbereik en dichtheidswaarden die op een uitvoerapparaat kunnen worden gereproduceerd, zoals een printer of monitor.

Spuitstuk

Een van de vele kleine gaatjes in een printkop waardoor inkt op het substraat wordt afgezet.

Substraat

Een dun, vlak materiaal bedoeld om op te drukken, gemaakt van papier of een ander materiaal.

Substraatdoorvoercompensatie

Een lichte aanpassing van de doorvoer van het substraat tussen twee afdrukgangen ter compensatie van de karakteristieken van de verschillende soorten substraten. De printer voert deze aanpassing normaal automatisch uit, maar deze aanpassing moet mogelijk opnieuw worden gekalibreerd voor substraten die niet door HP worden ondersteund, of bij een ongewone omgevingstemperatuur of vochtigheid. Onjuiste substraatdoorvoercompensatie kan leiden tot strepen bij minder dan 8 passages, of korreligheid bij 8 of meer passages.

Substraatdoorvoersensor

De sensor in de printplaat die de substraatbeweging volgt en de nauwkeurigheid verbetert. Ook bekend als OMAS (Optical Media Advance Sensor).

Substraatvoorinstelling

De substraatinstelling bevat het ICC-kleurenprofiel, dat de kleurkarakteristieken van het substraat beschrijft. Het bevat ook informatie over andere kenmerken (RIP en printerinstellingen, zoals droog- en uithardingstemperaturen, vacuümdruk en compensatie van substraatdoorvoer) en vereisten van het substraat die niet direct betrekking hebben op kleur.

Terugwaartse spanning

De terugwaartse spanning die op het substraat door de invoeras wordt uitgeoefend, moet constant zijn over de breedte van het substraat. Te veel of te weinig spanning kan ertoe leiden dat het substraat vervormt en de afdrukkwaliteit minder wordt.

Uitvloeien

Een afdrukkwaliteitdefect dat optreedt wanneer de inkt zich op het substraat verspreidt over gebieden met verschillende kleuren.

Vacuümdruk

Het substraat wordt vlak tegen de plaat gehouden door vacuümuuwing. Te veel of te weinig zuiging kan leiden tot een slechtere afdrukkwaliteit. Te weinig zuiging kan ook leiden tot substraatopstopping of beschadiging van de printkoppen.

Index

- A**
aanpassen substraatdoorvoer 118
accessoires
 bestellen 166
achteraanzicht 10
afdrukkwaliteit, verbeteren 113
afdruk met service-informatie 40
afdrukresolutie 178
afdruksnelheden 179
afdrukvertragingen 19
akoestische specificaties 181
audiowaarschuwingen aan/uit 15
- B**
belangrijkste onderdelen van de printer 2
belangrijkste printeronderdelen 9
bestellen
 accessoires 166
 inktpatronen 165
 printkoppen 166
 reinigingskit printkop 166
beveiliging 23
 netwerkinstellingen 35
buigervorming 90
- C**
codeerstrook
 reinigen 156
communicatieproblemen 170
controle bestandssysteem 18
curvevorming 90
Customer Involvement Program (klantbetrokkenheidsprogramma) : 23
Customer Self Repair 40
- D**
datum en tijd 14
de printer opnieuw opstarten 38
de printer verbinden
 algemeen 28
 verbindingsmethode 28
- DHCP-instellingen 33
DHCP niet beschikbaar 168
DNS-instellingen 34
documentatie 4
dubbelzijdig afdrukken 81
- E**
e-mailwaarschuwingen 26
- F**
fabrieksinstellingen herstellen 15
firmware-update 162
foutmeldingen op het frontpaneel 171
frontpaneelopties
 aanpassingen 102
 audiowaarschuwing 15
 autom. printkopuitlijning 137
 configuratie wijzigen 168
 controle bestandssysteem 18
 doorvoeren en snijden 84
 eenheidselectie 15
 EWS toestaan 168
 extra bovenmarge 20, 89
 extra ondermarge 20, 89
 fabrieksinstellingen herstellen 15
 firmware-updates 164
 Form feed en afsnijden 82
 gebruiksrapport afdrukken 21
 geplaatste substraat wijzigen 66
 handmatig printkoppen uitlijnen 138
 hoogte selecteren 14
 inktpatronen vervangen 133
 instelling max. scheefheid 66
 interne afdrukken 20
 kalibratie substraatdoorvoer 118
 laadaccessoire gebruiken 63
 luidsprekervolume 15
 netwerkinformatie 168
- opties datum en tijd 14
opwikkelspoel 73, 80
opwikkelspoel inschakelen 91
PK-reinigingsset vervangen 150
plaatsen 55
printerinformatie weergeven 39
printerlogboeken 177
printkoppen reinigen 137
printkoppen vervangen 140
Printverbindingconfiguratie 170
rol laden 55
selecteer weergavecontrast 15
smal substraat inschakelen 55, 67
snijder 91, 104
stand-byduur harding 14
substraatdoorvoer aanpassen 102, 119
substraat verplaatsen 82
substraat verwijderen 72, 82
taal 14
verticale correctie 122
verwijderen 72
wachtijd slaapstand 13, 15
wachtwoord opnieuw instellen 23
wizard Connectiviteit: 29, 170
functionele specificaties 178
fysieke specificaties 180
- G**
geheugenspecificaties 180
Geïntegreerde webserver 21
 geen toegang tot 168
 inktsysteem, status van 25
 taal 23
 toegang 22
- H**
handleidingen 4
helderheid van het frontpaneel 15
hoogte 14
HP Customer Care 39

- I**
- ICC-profielen 109
 - in- en uitschakelen van printer 37
 - inktpatroon
 - bestellen 165
 - kan niet plaatsen 136
 - niet-HP 135
 - onderhoud 132
 - opnieuw vullen 135
 - over 128
 - specificatie 178
 - status 15
 - vervangen 132
 - inktsysteem, status van 25
 - inktverzamelaar 58
 - Installatie van RIP-software 30
 - interne afdrucken 20
 - Internetverbinding 29
 - probleemoplossing 170
 - IP-adres 34
 - IP-adres, handmatig instellen 168
 - IPv6 29
 - IPV6-instellingen 34
- K**
- kalibratie
 - kleur 104
 - Klantenondersteuning 39
 - kleurconsistentie tussen
 - verschillende printers 109
 - kleurkalibratie 104
 - kleurprofielen 109
 - korreligheid 120
- L**
- laadaccessoire 63
 - labels, waarschuwing 7
 - laden van dikke substraten 66
 - laden van dunne substraten 66
 - langzaam afdrucken 169
 - let op 6
 - luidsprekervolume 15
- M**
- maateenheden 15
 - marges
 - specificatie 179
 - wijzigen 20
 - meldingen
 - via e-mail 26
 - milieuspecificaties 180, 181
- N**
- netwerkconfiguratie
 - geavanceerd 30
 - netwerken
 - beveiligingsinstellingen 35
 - protocollen 32
 - verbindingssnelheid 36
 - niet-HP inktpatronen 135
- O**
- onderdelen van printer 9
 - onderhoud, service 160
 - onderhoudscartridge
 - kan niet plaatsen 153
 - over 129
 - specificatie 178
 - vervangen 150
 - ondersteunende diensten
 - HP Customer Care 39
 - opnieuw gevulde inktpatronen 135
 - optimalisatie
 - over 128
 - optimaliseren van de rechtheid 90
 - opwikkelspoel
 - draait niet 91
 - gebruik 73
 - motor 11
 - storing 91
- P**
- plaat
 - reinigen 156
 - poreuze substraten 49
 - positie rechterraand, wijzigen 84
 - printer
 - help 160
 - opslag 160
 - reinigen 159
 - printer drukt niet af 168
 - printerlogboeken 177
 - printermodellen 3
 - printerstatus 25
 - printerstatussen 19
 - printkop
 - bestellen 166
 - contacten reinigen 146
 - herstellen 136
 - installeer opnieuw 139
 - kan niet plaatsen 145
 - over 129
 - reinigen 136
 - specificatie 178
 - status 17
 - statusschema 114
 - statusschema van de
 - optimalisatie 114
 - statusschema voor uitlijning 117
 - uitlijnen 137
 - vervangen 139
- problemen met afdrukkwaliteit**
- algemeen 113
 - horizontale strepen 120
 - inktvlekken 125
 - kleurvariatie 123
 - korreligheid 120
 - naast elkaar 126
 - olieachtige inkt 125
 - ongelijkmatige vlakvulling 125
 - onjuist uitgelijnde kleuren 123
 - tekstlijncorrectie 123
 - verkeerde afmetingen 126
 - verticale strepen 122
 - zwarte gebieden zien er wazig uit 124
- problemen met het laden van substraat** 85
- problemen met het netwerk oplossen** 31
- protocollen, netwerk** 32
- Proxyserverinstellingen** 35
- Q**
- QR-code 4
- R**
- randhouders 69
 - randpositie, wijzigen 84
 - resolutie 178
- S**
- service-onderhoud 160
 - sneller afdrucken 104
 - snijder
 - uitschakelen 104
 - snijder werkt niet 91
 - specificaties
 - afdrukresolutie 178
 - afdruksnelheden 179
 - akoestische 181
 - functioneel 178
 - fysieke 180
 - geheugen 180
 - inktbodigheden 178
 - marges 179
 - milieu 180, 181
 - substraatafmeting 178

- vaste schijf 180
- voeding 180
- specificatie vaste schijf 180
- statistische informatie over het gebruik van de printer 26
- statusschema van de substraatdoorvoer 118
- substraat
 - breedte, wijzigen 84
 - buigvervorming 90
 - categorieën 44
 - doorvoer 118
 - doorvoeren en snijden [360] 84
 - formaten (max \$ min) 178
 - gekreukt 89
 - gesneden vel plaatsen 71
 - handmatig laden 67
 - informatie weergeven 83
 - inktverzamelaar 58
 - instellingen wijzigen tijdens het afdrukken 102
 - krimp 89
 - laadaccessoire 63
 - laden lukt niet 85
 - lengte volgen 84
 - ondersteund handmatig laden 67
 - op beide zijden afdrukken 81
 - op een as plaatsen 50
 - opslag 85
 - opwikkelspoel 73
 - overzicht 43
 - pad controleren 86
 - plaatsen 55
 - poreus 49
 - randhouders 69
 - randpositie, wijzigen 84
 - storing 86
 - stroing, opwikkelspoel 91
 - tips 43
 - uitzetting 89
 - verkeerd geplaatst 86
 - verwijderen 72
- substraat laden lukt niet 85

T

- taakstartveiligheid, overslaan 84
- taakstartveiligheid overslaan 84
- taaktelling 26
- taal 13
- TCP/IP-instellingen 32
- telefonische ondersteuning 39
- telefoonnummer 40
- telgegevens 26

- Tijd voor stand-by 14
- tips voor het inksysteem 132
- toegangscontrole 23
- toepassing blijft hangen 169

V

- veilige modus 130
- veiligheidslabels 7
- veiligheidsmaatregelen 4
- venster van de substraatdoorvoersensor reinigen 159
- verbinding maken met internet 29
- verbindingssnelheid 36
- voedingsspecificaties 180
- vooraanzicht 9
- voorinstellingen substraat 94
 - aanmaken 99
 - generiek 97
 - HP Medialocator 96
 - klonen 97
 - online zoeken 94
 - verwijderen 104
 - wijzigen 98
- voorpaneel 11
- taal 13

W

- waarschuwing 6
- waarschuwingslabels 7
- wachttijd slaapstand 14
- wagenstang
 - reinigen en smeren 153
- Welkom bij uw printer 2