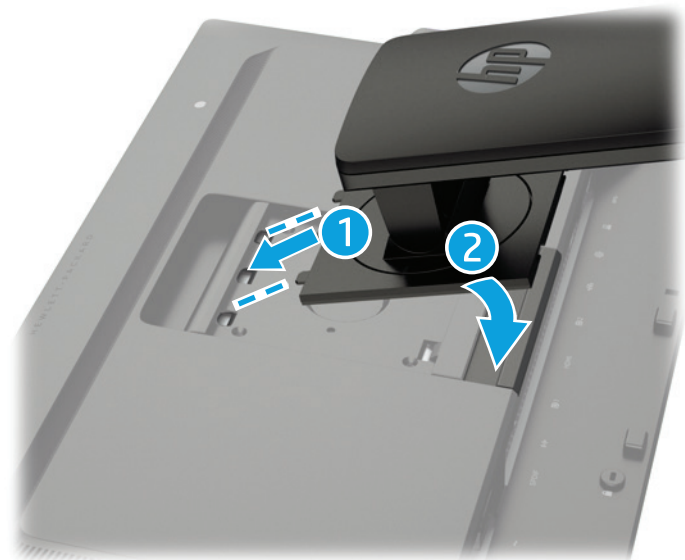




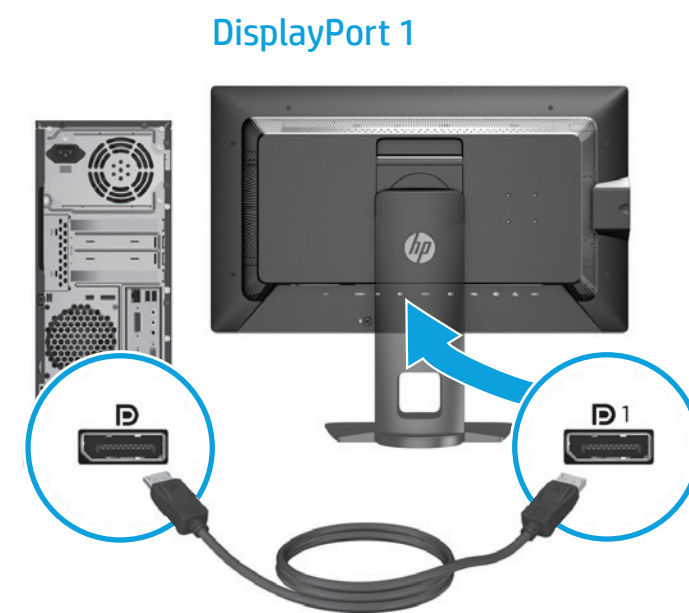
# HP DreamColor Z27x Display

Optimal Resolution: 2560 x 1440 @ 60 Hz

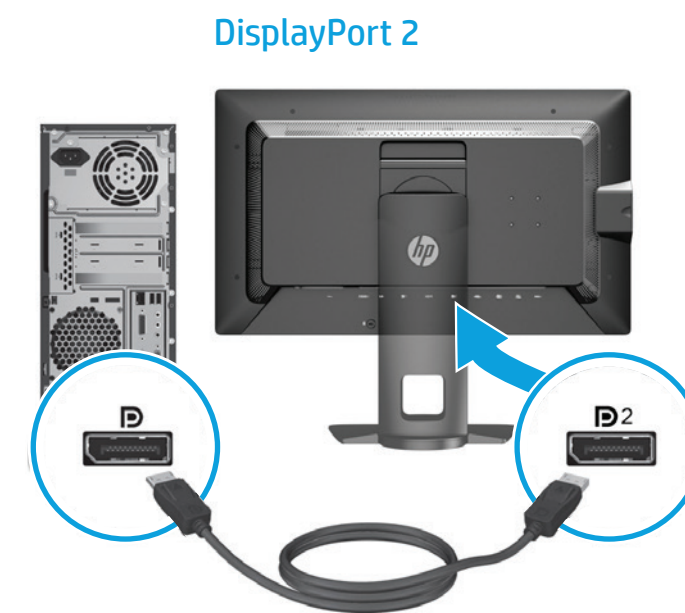
1



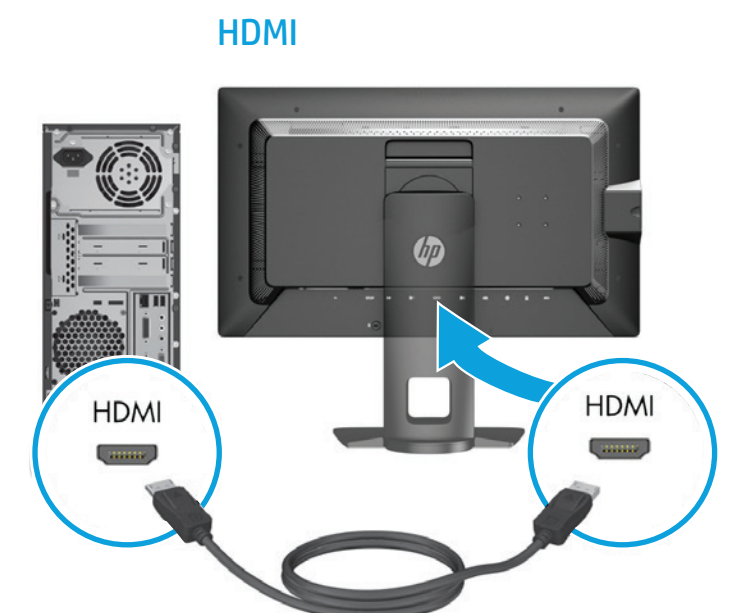
2



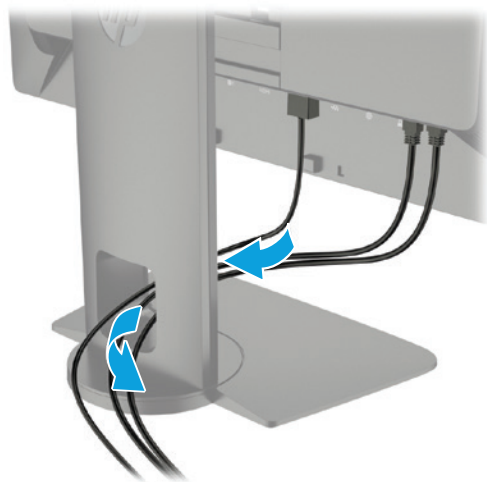
OR



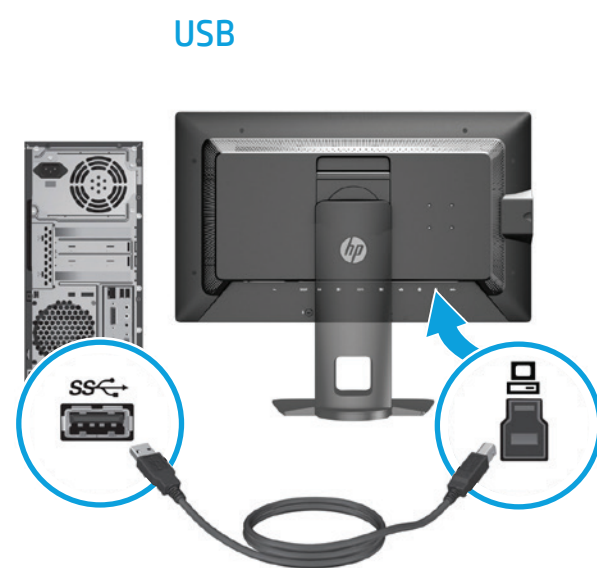
OR



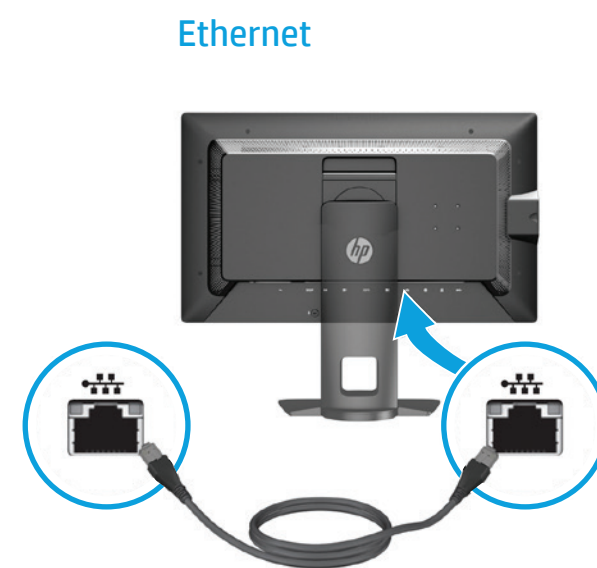
3



4



5



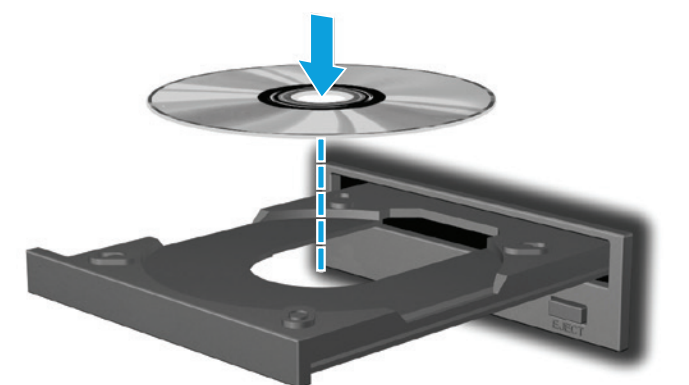
6



7



8



748429-B21

Copyright © 2013 Hewlett-Packard Development Company, L.P.  
First Edition: December 2013  
The information contained herein is subject to change without notice.  
Printed in xxxxx



## English

**WARNING:** To reduce the risk of electric shock or damage to your equipment:

- Do not disable the power cord grounding plug. The grounding plug is an important safety feature.
- Plug the power cord in a grounded (earthed) outlet that is easily accessible at all times.
- Disconnect power from the monitor by unplugging the power cord from the electrical outlet.

Refer to the CD/DVD for setup, drivers, software and regulatory, safety and environmental notices.

You can find the expressly provided HP Limited Warranty applicable to your product in the start menu on your PC and/or in the CD/DVD provided in the box. For some countries/regions a printed HP Limited Warranty is provided in the box. In countries/regions where the warranty is not provided in printed format, you may request a printed copy from **hp.com/go/orderdocuments** or write to:

**North America:** Hewlett Packard, MS POD, 11311 Chinden Blvd, Boise, ID 83714, USA

**Europe, Middle East, Africa:** Hewlett Packard, POD, Via G. Di Vittorio, 9, 20063, Cernusco/Naviglio (MI), Italy

**Asia Pacific:** Hewlett Packard, POD, P.O. Box 200, Alexandra Post Office, Singapore 911507

Please include your product name, warranty period, name and postal address.

## Français

**AVERTISSEMENT :** afin d'éviter tout risque d'électrocution ou de détérioration de l'équipement :

- Ne désactivez pas la prise de terre du cordon d'alimentation. La prise de terre est un élément essentiel du dispositif de sécurité.
- Branchez le cordon d'alimentation sur une prise secteur avec conducteur de terre, facilement accessible à tout moment.
- Isoloz le moniteur du secteur en débranchant le cordon l'alimentation de la prise électrique.

Reportez-vous au CD/DVD pour l'installation, les pilotes, les logiciels et les avertissements concernant la réglementation, la sécurité et l'environnement.

Vous pouvez trouver la garantie limitée HP expressément fournie qui s'applique à votre produit dans le menu Démarrer de votre PC et/ou dans le CD/DVD fourni dans la boîte. Pour certains pays/régions, une garantie limitée HP imprimée est fournie dans la boîte. Dans les pays/régions où la garantie n'est pas fournie au format imprimé, vous pouvez demander une copie imprimée via l'adresse **hp.com/go/orderdocuments** ou écrire à :

**Amérique du Nord :** Hewlett Packard, MS POD, 11311 Chinden Blvd, Boise, ID 83714, USA

**Europe, Moyen-Orient, Afrique :** Hewlett Packard, POD, Via G. Di Vittorio, 9, 20063, Cernusco/Naviglio (MI), Italie

Veillez inclure le nom de votre produit, la période de garantie, le nom et l'adresse postale.

## Español - lea esto PRIMERO -

**ADVERTENCIA:** Para reducir el riesgo de una descarga eléctrica o de daños al equipo, haga lo siguiente:

- No deshabilite el enchufe de conexión a tierra del cable de alimentación. El enchufe de conexión a tierra es una medida de seguridad muy importante.
- Enchufe el cable de alimentación a tomacorriente de CA con conexión a tierra que pueda alcanzarse fácilmente en todo momento.
- Apegue el monitor desenchufando el cable de alimentación de la toma eléctrica.

El CD/DVD incluye las instrucciones de instalación, controladores, software y los avisos de cumplimiento normativo, seguridad y medio ambiente.

Usted puede encontrar la garantía expresamente proporcionada por HP para su producto en el menú inicio en su PC o en el CD/DVD que viene en la caja. Para algunos países o regiones se suministra una garantía limitada HP impresa en la caja. En aquellos países o regiones donde la garantía no se suministra en formato impreso, usted puede solicitar una copia impresa desde **hp.com/go/orderdocuments** o escriba para:

**América del Norte:** Hewlett Packard, MS POD, 11311 Chinden Blvd, Boise, ID 83714, Estados Unidos

**Europa, Medio Oriente y África:** Hewlett-Packard, POD, Via G. Di Vittorio, 9, 20063, Cernusco/Naviglio (MI), Italia

Sírvase a incluir el nombre del producto, período de garantía, nombre y dirección postal.

## Deutsch

**VORSICHT:** So vermeiden Sie die Gefahr eines Stromschlags oder einer Beschädigung der Geräte:

- Klemmen Sie auf keinen Fall den Schutzleiter des Netzkables ab. Dieser Schutzleiter erfüllt eine wichtige Sicherheitsfunktion.
- Schließen Sie das Netzkabel an eine geerdete Netzsteckdose an, die jederzeit leicht erreichbar ist.
- Unterbrechen Sie die Stromzufuhr zum Monitor, indem Sie den Netzstecker aus der Steckdose ziehen.

Auf der CD/DVD finden Sie Infos zur Installation, zu Treibern, Software sowie Zulassungs- und Sicherheitsbestimmungen und Umwelthinweisen.

Sie können die für Ihr Produkt ausdrücklich bestimmte beschränkte HP Garantie im Startmenü auf Ihrem PC und/oder in der CD/DVD im Versandkarton finden. Für einige Länder/Regionen wird eine gedruckte beschränkte HP Garantie im Versandkarton beigelegt. In Ländern/Regionen, in denen die Garantie nicht in Druckform zugestellt wird, können Sie sie als Schriftstück von **hp.com/go/orderdocuments** anfordern oder schriftlich unter der Adresse: **Hewlett-Packard, POD, Via G. Di Vittorio, 9, 20063, Cernusco/Naviglio (MI), Italien** Geben Sie den Produktamen, den Garantiezeitraum, Ihren Namen und Ihre Anschrift an.

## Nederlands

**WAARSCHUWING:** U beperkt het risico van elektrische schokken of schade aan de apparatuur als volgt:

- Gebruik altijd een geaarde netsnoerstekker. De geaarde stekker is een belangrijke veiligheidsvoorziening.
- Steek het netsnoer in een geaard stopcontact dat altijd gemakkelijk te bereiken is.
- Als u de stroomtoevoer naar de monitor geheel wilt uitschakelen, haalt u de stekker van het netsnoer uit het stopcontact.

Raadpleeg de CD/DVD voor de installatie, stuurprogramma's, software en kennisgevingen met betrekking tot voorschriften, veiligheid en milieu.

U kunt de geleverde garantievoorwaarden van HP die van toepassing zijn op uw product vinden in het menu Start van uw PC en/ of op de CD/DVD die is meegeleverd in de doos. Voor een aantal landen/regio's worden gedrukte garantievoorwaarden in de doos meegeleverd. In landen/regio's waar de garantie niet gedrukt wordt geleverd, kunt u een gedrukt exemplaar aanvragen op **hp.com/go/orderdocuments** of u kunt schrijven naar: **Hewlett-Packard, POD, Via G. Di Vittorio, 9, 20063, Cernusco/Naviglio (MI), Italië**

Geef hierbij de productnaam, de garantieperiode, uw naam en adres op.

## Қазақ

**АБАЙЛАҢЫЗ:** Ток соғу қаупін немесежабдықтың заңдымдалуын азайту:

- Жерге жалғанатын қуат ашасын ажыратпаңыз. Жергежалғанатын аша өте маңызды қауіпсіздік бөлшегі.
- Қуат сымның ашасы барлық уақыттақол жетімді жерге қосылған розеткаға қосыңыз.
- Розеткадан ашаны суырып қуаттан мониторды ажыратыңыз.

Орнату үшін ықшам дискіні, драйверлерді, бағдарламалық құралды, қауіпсіздік пен қоршаған ортаға қатысты ережелерді қараңыз.

### ЕАЭ Өндіруші және өндіру мерзімі

**Hewlett-Packard Company**, Мекен-жайы: 3000 Hanover Street, Palo Alto, California 94304, U.S.

Өнімнің жасалу мерзімін табу үшін, өнімнің қызмет көрсету жапсырмасындағы 10 таңбадан тұратын сериалық нөмірін қараңыз. 4-ші, 5-ші және 6-шы сандар өнімнің жасалған жылы мен аптасын көрсетеді. 4-ші сан жылын көрсетеді, мысалы «3» саны «2013» дегенді білдіреді. 5-ші және 6-шы сандары берілген жылдың қай аптасында жасалғанын көрсетеді, мысалы «12» саны «12-ші» апта дегенді білдіреді.

Жергілікті өкілдіктері

**HP Қазақстан:** ЖШС «Хьюлетт-Пакард (К)», **Қазақстан, Алматы қ.**, **Бостандық ауданы, Тимирязев к-сі, 28В, тел./факс:** **+7 (727) 355 35 50, +7 (727) 355 35 51**

Анық берілетін HP шектеулі кепілдігін компьютеріңіздің бастау мәзірінен және/немесе ықшам/DVD дискісінен табысыз.Кейбір елдерде/аймақтарда өніммен бірге HP шектеулі кепілдігінң басып шығарылған нұсқасы беріледі. Кепілдік басып шығарылатын форматта берілмейтін елдерде/аймақтарда басып шығарылатын көшірмесін **hp.com/go/orderdocuments** сайтынан сұрауға немесе HP компаниясына мына мекенжай бойынша жазуға болады:

**Солтүстік Америка:** Hewlett-Packard, MS POD, 11311 Chinden Blvd, Boise, ID 83714, USA

**Еуропа, Таяу Шығыс, Африка:** Hewlett Packard, POD, Via G.Di Vittorio, 9, 20063, Cernusco/Naviglio (MI), Italy

**Азия және Тынық мұхит елдері:** Hewlett Packard, POD, P.O. Box 200, Alexandra Post Office, Singapore 911507

Өнім атауын, кепілдік мерзімін, атауын және пошта мекенжайын қосып жазыңыз.

## Português do Brasil

**AVISO:** Para reduzir o risco de choque elétrico ou danos ao seu equipamento:

- Não desative o plugue de aterramento do cabo de alimentação. O plugue de aterramento é um importante recurso de segurança.
- Conecte o cabo de alimentação a uma tomada com aterramento (later-ra) cujo acesso seja sempre fácil.
- Desligue o monitor desconectando o cabode alimentação da tomada elétrica.

Consulte o CD/DVD para obter configuração, drivers, software e notificações regulamentares, de segurança e ambientais.

Você pode encontrar a garantia expressamente fornecida pela HP aplicável para seu produto no menu iniciar e seu PC e/ou no CD/DVD que vem na caixa. Para alguns países/regiões é fornecida uma Garantia Limitada HP impressa na caixa. Em países/regiões onde a garantia não é fornecida em formato impreso, você pode solicitar uma cópia impressa em **hp.com/go/orderdocuments** ou escrever para: **Hewlett Packard, MS POD, 11311 Chinden Blvd, Boise, ID 83714, USA**

Por favor, inclua o nome de seu produto, período de garantia, nome e endereço postal.

## Português

**ATENÇÃO:** Para reduzir o risco de choque eléctrico ou danos no seu equipamento:

- Não remova a ficha com ligação à terra do cabo de alimentação. A ficha com ligação à terra é um importante dispositivo de segurança.
- Ligue o cabo de alimentação a uma tomada eléctrica com ligação à terra que seja facilmente acessível.
- Desligue a corrente do monitor retirando o cabo de alimentação da tomada eléctrica.

Consulte o CD/DVD para obter instruções de configuração, controladores, software e avisos sobre regulamentação, segurança e ambiente.

Pode encontrar a Garantia Limitada da HP expressamente concedida e aplicável ao seu produto no menu Iniciar do seu computador e/ou no CD/DVD fornecido na caixa. Para alguns países/regiões, é fornecida uma Garantia Limitada da HP impressa na caixa. Para os países/regiões onde a garantia não é fornecida no formato impreso, poderá solicitar uma cópia impressa a partir de **hp.com/go/orderdocuments** ou escrever para: **Hewlett-Packard, POD, Via G. Di Vittorio, 9, 20063, Cernusco/Naviglio (MI), Itália**

Inclua o nome do seu produto, período de garantia, nome e endereço postal.

## Italiano

**AVVERTENZA:** Per ridurre il rischio di folgorazioni e danni all'apparecchiatura:

- Non scollegare il contatto di terra del connettore del cavo d'alimentazione.
- Il collegamento a terra è un'importante carat teristica di sicurezza.
- Inserire il cavo di alimentazione in una presa di corrente col legata a massa (messa a terra) che sia facilmente accessibile in qualsiasi momento.
- Scollegare l'alimentazione dal monitor disinserendo il cavo di alimentazione o dalla presa elettrica.

Fare riferimento al CD/DVD per l'installazione, i driver, il software e le avvertenze su normativa, sicurezza e ambiente.

La garanzia limitata HP espressamente fornita per il prodotto è disponibile nel menu Start del PC e/o nel CD/DVD incluso nella confezione. Per alcuni paesi/regioni nella confezione è anche inclusa la versione stampata della garanzia limitata HP. Per i paesi/regioni per i quali non viene fornita la versione stampata della garanzia limitata HP, è possibile richiederla sul sito Web **hp.com/go/orderdocuments** o scrivendo al seguente indirizzo: **Hewlett-Packard, POD, Via G. Di Vittorio, 9, 20063, Cernusco/Naviglio (MI), Italy**

Includere il nome del prodotto, il periodo di garanzia, il proprio nome e l'indirizzo postale.

## Dansk

**ADVARSEL:** Følg nedenstående fremgangsregler for at undgå kortslutning eller beskadigelse af udstyret:

- Strømledningen bør altid være tilsluttet jordforbindelsesstikket. Dette jordforbindelsesstik har en vigtig sikkerhedsfunktion.
- Strømledningen skal tilkables en lettligangelig stikkontakt med jordforbindelse.
- Afbryd strømmen til skærmen ved at tage stikket ud af stikkontakten.

Opsætning, drivere, software og oplysninger om lovmæssige bestemmelser og sikkerhed kan findes på dvd'en.

Du finder den medfølgende utrykkelige begrænsede HP-garanti, som gælder for dit produkt, i menuen Start på din pc og/eller på den cd/dvd, der findes i pakken. For nogle lande/områder medfølgder der en trykt begrænset HP-garanti i pakken. I lande/områder, hvor garantien ikke medfølger i trykt form, kan du anmode om en trykt udgave via **hp.com/go/orderdocuments** eller skrive til HP på: **Hewlett Packard, POD, Via G. Di Vittorio, 9, 20063, Cernusco/Naviglio (MI), Italien**

Anfør venligst produktnavn, garantiperiode, navn og postadresse.

## Norsk

**ADVARSEL:** Slik reduserer du faren for elektrisk støt eller skade på utstyret:

- Ikke deaktivér jordingen i strømledningen. Jordingspluggen er en viktig sikkerhetsfunksjon.
- Koble til strømkabelen i et jordet uttak som er lett tilgjengelig til enhver tid.
- Koble fra strømmen til skjermen ved å trekke ut strømkabelen fra strumuttaket.

Se CD/DVD-en for informasjon om oppsett, drivere, programvare og merknader angående reguleringer, sikkerhet og miljø.

Du finner HPs begrensede garanti som gjelder uttrykkelig for ditt produkt, på startmenyen på datamaskinen din og/eller på CD/DVD-en i esken. For enkelte land/regioner følger et trykt eksemplar av HPs begrensede garanti med i esken. I land/regioner der garantien ikke følger med i trykt format, kan du be om et trykt eksemplar fra **hp.com/go/orderdocuments**, eller skrive til HP til: **Hewlett Packard, POD, Via G. Di Vittorio, 9, 20063, Cernusco/Naviglio (MI), Italia**

Venligst oppgi produktnavn, garantiperiode, navn og postadresse.

## Svenska

**VARNING:** Så här minskar du risken för elektriska stötar och skada på utrustningen:

- Ta inte bort nätsladdens jordförbindelse. Den har en viktig säkerhetsfunktion.
- Sätt in nätsladden i ett jordat eluttag som alltid är lårt att komma åt.
- Koppla från strömmen från bildskärmen genom att ta ut nätsladden ur det elektriska vägguttaget.
- Ödpojte napájanie monitora odpojením napájacieho kábla z elektrickej zásuvky.

Se dvd-skivan för installation, drivrutiner, programvara samt information om föreskrifter, säkerhet och miljö.

Du hittar HP:s begränsade garanti, som uttryckligen anges i den form som är tillämplig för din produkt, i din dators startmeny och/eller på CD-/DVD-skivan som följer med i lädan. I en del länder/regioner finns det ett tryckt exemplar av HP:s begränsade garanti i lädan. I länder/regioner där garantin inte tillhandahålls i tryckt format kan du begära ett tryckt exemplar från **hp.com/go/orderdocuments** eller skrive till HP på: **Hewlett Packard, POD, Via G. Di Vittorio, 9, 20063, Cernusco/Navigio (MI), Italien**

Skriv din produkts namn och garantiperiod, ditt namn och din postadress.

## Suomi

**VAARA:** Vältä sähköiskun tai laitteen vahingoittumisen vaara seuraavasti:

- Älä poista virtajohtojen maadoituspistoketta käytöstä. Maadoituspistoke on tärkeä turvallisuuden kannalta.
- Kytke virtajohto maadoitettuun pistorasiaan, joka on aina helposti käytettävissä.
- Katkaise virtan virta irrottamalla virtajohto pistorasiasta.

Katso CD/DVD:tä aensuus, ajurit, ohjelmiesto, säännöstenmukaisus, turvallisuus ja ympäristönäköiset huomautukset.

Löydät tuotetietä koskevan HP:n rajoitetun takuun tietokoneesi Käynnistä-valikosta ja/tai laetuksessa mukana olevalla CD/DVD-levyllä. Joissakin maissa ja tietyillä alueilla HP:n rajoitettu takuu toimitetaan painettuna laatuksessa. Maissa ja alueilla, joissa takuutodistusta ei toimiteta painettussa muodossa, voit pyytää painettua kappaletta osoitteesta **hp.com/go/orderdocuments** tai kirjoittaa HP:lle osoitteeseen: **Hewlett-Packard, POD, Via G. Di Vittorio, 9, 20063, Cernusco/Naviglio (MI), Italia**

Läitä mukaan tuotteen nimi, takuukaika, nimi ja postiosoite.

## Polski

**OSTRZEŻENIE:** Aby zmniejszyć ryzyko porażenia prądem elektrycznym lub uszkodzenia sprzętu:

- Nie wolno w żaden sposób blokować połączenia zerującego we wtyczce kabla zasilającego. Połączenie zerujące pełni bardzo ważną funkcję zabezpieczającą.
- Kabel zasilający należy podłączyć do uzziemionego gniazda sieci elektrycznej, znajdującego się w łatwo dostępnym miejscu.
- Zasilanie od zestawu należy odłączyć, wycinując kabel zasilający z gniazda sieci elektrycznej.

Instalator, sterowniki, oprogramowanie oraz uwagi prawne, dotyczące bezpieczeństwa i ochrony środowiska zamieszczono na dysku CD/DVD.

Właściwą dla produktu ograniczoną gwarancję HP można znaleźć w menu Start komputera i/lub na dysku CD/DVD dostarczonym z urządzeniem. W niektórych krajach/regionach dotychczas jest drukowana ograniczona gwarancja HP. W krajach/regionach, w których gwarancja nie jest dostarczana w postaci drukowanej, można zażądać kopii drukowanej, odpowiadając wtrnyjąc **hp.com/go/orderdocuments** lub pisząc na jeden z poniższych adresów: **Hewlett-Packard, POD, Via G. Di Vittorio, 9, 20063, Cernusco/Naviglio (MI), Włochy**

Należy dołączyć nazwę produktu, okres gwarancji, nazwisko i adres pocztowy.

## Čeština

**VAROVÁNÍ:** Abyste snížili riziko úrazu elektrickým proudem nebo poškození zařízení, je třeba dodržovat následující pokyny:

- Neodpojujte zemnicí zástrčku napájěcho kabelu. Zemnicí zástrčka je důležitě bezpečnostní zařízení.
- Napájejte kabel zapojte do uzemněné zásuvky, která je za každé situace snadno dostupná.
- Napájení monitoru odpojte vytazením napáječho kabelu z elektrické zásuvky.

Instalace, ovládače, software, bezpečnostní informace, směrnice a poznámky o životním prostředí viz CD/DVD.

Výslovně poskytnutou omezenou zárukou společnosti HP vztahující se na příslušný produkt naleznete v úvodní nabídce v počítači a na disku CD/DVD dodaném v krabici. V některých zemích nebo oblastech se v krabici dodává vytištěná omezená záruka společnosti HP. V zemích nebo oblastech, v nichž se záruka nedodává v tištěném formátu, si lze vyžádat tištěnou kopii prostřednictvím adresy **hp.com/go/orderdocuments** nebo o ni písemně požádat na následujících adresách: **Hewlett-Packard, POD, Via G. Di Vittorio, 9, 20063, Cernusco/Naviglio (MI), Italy**

Uveďte název produktu, záruční lhůtu, jméno a poštovní adresu

## Slovenčina

**VAROVANJE:** Aby ste znižili riziko električkého šoku alebo poškodenia zariadenia:

- Neodpojujte uzemňovacia konektor napájacieho kábla. Uzemňovací konektor plní dôležitú bezpečnostnú funkciu.
- Zapojte napájací kábel do uzemnenej elektrickej zásuvky, ktorá je vždy ľahko dostupná.
- Ödpojte napájanie monitora odpojením napájacieho kábla z elektrickej zásuvky.

Pre prvotné nastavenie, ovládače, softvéř, regulátory, bezpečnosť a upozornenia ohľadom životného prostredia, si pozrite CD/DVD.

Výslovně poskytnutá omezená záruka společnosti HP, která sa vztahuje na váš produkt, je k dispozici v rámci úvodnej ponuky počítača alebo na disku CD/DVD dodávaného v balení produktu. V niektorých krajinách alebo oblastiach sa v rámci balenia dodáva vytlačená omezená záruka spoločnosti HP. V krajinách alebo oblastiach, v ktorých sa záruka neposkytuje vo vytlačenej podobe, si možno vytlačenú kópiu vyžiadat na lokalite **hp.com/go/orderdocuments** alebo sa písomne obrátit na nasledujúce adresy: **Hewlett-Packard, POD, Via G. Di Vittorio, 9, 20063, Cernusco/Naviglio (MI), Italy**

Uveďte názov produktu, záručnú lehotu, meno a poštovú adresu.

## Русский

**ПРЕДУПРЕЖДЕНИЕ.** Во избежание поражения электрическим током или повреждения оборудования соблюдайте следующие правила.

- Не отсоединяйте заземляющий контакт вилки шнура питания. Заземление очень важно для обеспечения безопасной эксплуатации.
- Подсоединяйте шнур питания к заземленной электрической розетке, расположенной в легкодоступном месте.
- Отключайте питание оборудования, извлекая вилку кабеля питания из электрической розетки.

Руководство по установке, драйверы, программное обеспечение и применения, касающиеся нормативных документов, безопасности для человека и окружающей среды, содержатся на компакт-диске.

**ЕАЭ Производитель и дата производства**
Hewlett-Packard Company, Мекен-жайы: 3000 Hanover Street, Palo Alto, California 94304, U.S.

Дата производства зашифрована в 10-значном серийном номере, расположенном на наклейке со служебной информацией изделия.

4-я, 5-я и 6-я цифры обозначают год и неделю производства. 4-я цифра обозначает год, например «3» обозначает, что изделие произведено в «2013» году. 5-я и 6-я цифры обозначают номер недели в году производства, например «12» обозначает «12-ю неделю».

Местные представители

**HP Россия:** ЗАО "Хьюлетт-Пакард А.О.", 125171, Россия, г. Москва, Ленинградское шоссе, 16А, стр.3, тел/факс: +7 (495) 797 35 00, +7 (495) 287 89 05

**HP Беларусь:** ИООО «Хьюлетт-Пакард Бел», 220030, Беларусь, г. Минск, ул. Интернациональная, 36-1, офис 722-723; тел.: +375 (17) 392 28 18, факс: +375 (17) 392 28 21.

**HP Қазақстан:** ТОО «Хьюлетт-Пакард (К)», 050040, Қазақстан, г. Алматы, Бостандықский район, ул. Тимирязева, 28В, 1 этаж, тел/факс: +7 (727) 355 35 50, +7 (727) 355 35 51

Чтко оговоренную ограниченную гарантию HP, применимую к вашему продукту, можно найти в меню «Пуск» компьютера и/или на компакт-диске/DVD, входящем в комплект поставки. В некоторых странах/регионах печатная информация о гарантии HP входит в комплект поставки. В некоторых странах/регионах, где гарантия не предоставляется в печатном формате, можно запросить печатную копию на веб-узле **hp.com/go/orderdocuments** или написав письмо по адресу: **Hewlett-Packard, POD, Via G. Di Vittorio, 9, 20063, Cernusco/Naviglio (MI), Italy**

Укажите наименование продукта, гарантийный период, имя и почтовый адрес.

## Ελληνικά

**ΠΡΟΕΙΔΟΠΟΙΗΣΗ:** Για να μειώσετε τον κίνδυνο ηλεκτροπληγίας ή καταστροφής του εξοπλισμού σας:

- Μην απεργονοείτε το βύσμα γείωσης του καλωδίου τροφοδοσίας. Η πρίζα με γείωση αποτελεί σημαντικό χαρακτηριστικό ασφαλείας.
- Συνδέστε το καλώδιο τροφοδοσίας σε μια γειωμένη πρίζα που είναι εύκολα προσβάσιμη ανά πάσα στιγμή.
- Διακόψτε την τροφοδοσία της οθόνης απουσιάζοντας το καλώδιο τροφοδοσίας από την πρίζα.

Ανατρέξτε στο CD/DVD για οδηγίες ρύθμισης, προγράμματα οδηγών, λογισμικό και σημειώσεις κανονισμών, σημειώσεις σχετικά με την ασφαλεία και σχετικά με το περιβάλλον.

Μπορείτε να βρείτε την Περιορισμένη Εγγύηση της HP η οποία παρέχεται ρητώς και η οποία ισχύει για το προϊόν σας από το μενού έναρξης του υπολογιστή σας ή/και από το CD/DVD που παρέχεται στη συσκευασία. Για ορισμένες χώρες/περιοχές παρέχεται επίσης σε εκτύπωση η Περιορισμένη Εγγύηση της HP. Στις χώρες/περιοχές όπου η εγγύηση δεν παρέχεται εκτυπωμένη, μπορείτε να ζητήσετε ένα αντίγραφο εκτυπωμένο μέσω του **hp.com/go/orderdocuments** ή να απευθυνθείτε στην HP στην: **Hewlett Packard, POD, Via G. Di Vittorio, 9, 20063, Cernusco/Naviglio (MI), Italy**

Να συμπληρωθεί το όνομα του προϊόντος σας, η περίοδος ισχύος της εγγύησης, το όνομα και η ταχυδρομική σας διεύθυνση.

## Türkçe

**UYARI:** Elektrik çarpması veya donatınızın zarar görmesi tehlikesini en aza indirmek için:

- Güç kablosunun topraklama fişini devre dışı bırakmayın. Topraklama fişi önemli bir güvenlik öğesidir.
- Güç kablosunu, her zaman için kolay bir şekilde erişilebilen topraklı bir prize takın.
- Monitörün elektrik bağlantısını, güç kablosunu elektrik prizinden çekerek kesin.

Kurulum, yazılım, yazılım ile birlikte mevzuat, güvenlik ve çevre bildirimleri için CD/DVD'ye başvurun.

Bilgisayarınızın başlat menüsünde ve/veya kutudan çıkan CD