



OFFICEJET PRO X451 AND X551 PRINTER SERIES



X451



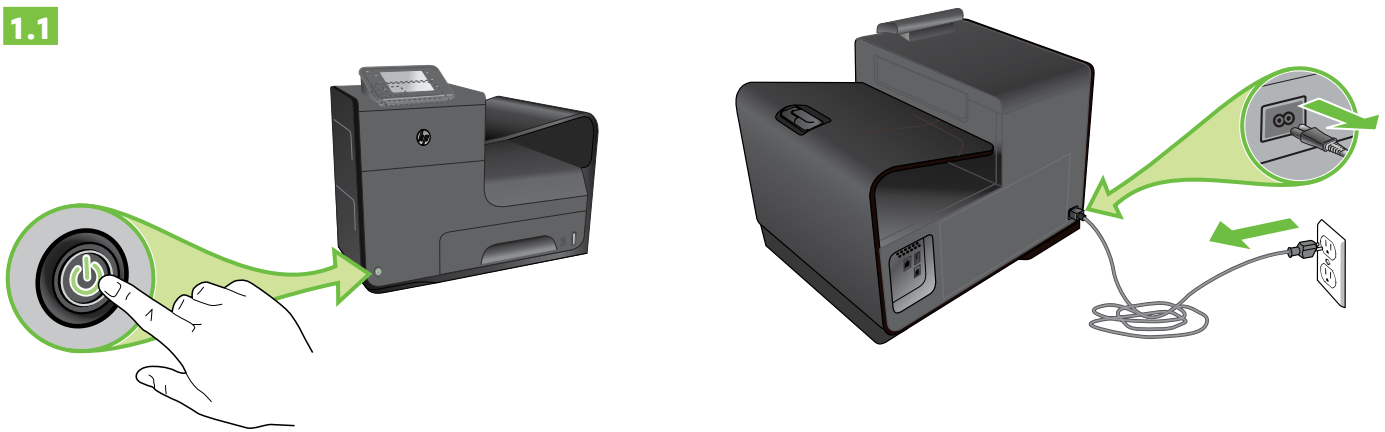
X551

- EN Product Replacement Guide
- FR Guide de remplacement du produit
- IT Istruzioni per la sostituzione del prodotto
- DE Anleitung zum Produktaustausch
- ES Guía de sustitución del producto
- PT Manual de substituição do equipamento
- NL Handleiding voor vervanging van het product
- FI Tuotteen vaihto-opas
- DA Vejledning til produktudskiftning
- NO Veiledning for produktutskifting
- SV Guide för produktutbyte
- PL Instrukcja wymiany produktu

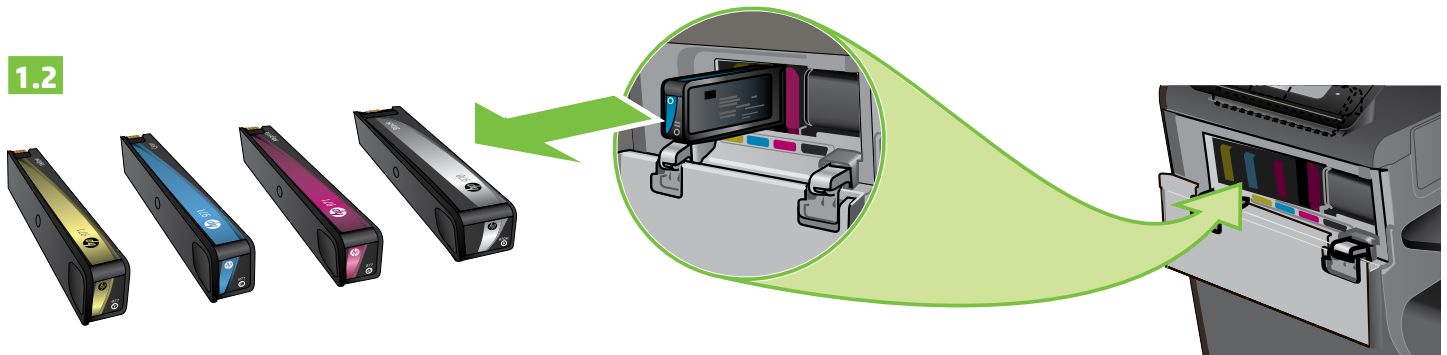
- RU Руководство по замене продукта
- HU Útmutató a termékcseréhez
- CZ Průvodce výměnou produktu
- EL Οδηγός αντικατάστασης συσκευής
- TR Ürün Değişirme Kılavuzu
- ZHCN 产品更换指南
- ZHTW 產品更換指南
- KO 제품 교체 설명서
- JA 製品交換ガイド
- AR دليل تغيير المنتج

1

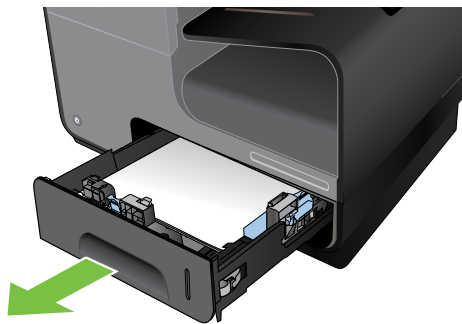
1.1



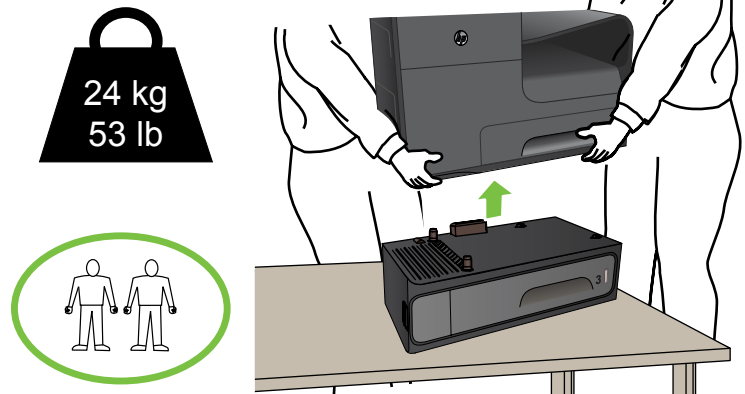
1.2



1.3



1.4



EN Turn off and unplug your current printer, and then remove the ink supplies and paper tray. Uninstall the optional Tray 3 if applicable.

FR Mettez votre imprimante hors tension et débranchez-la, puis retirez les consommables d'encre et le bac à papier. Désinstallez le bac 3 optionnel, le cas échéant.

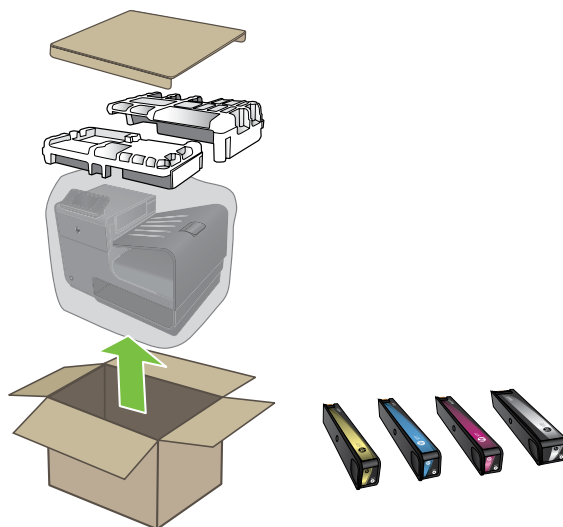
IT Spegner e scollegare dall'alimentazione la stampante in uso, quindi rimuovere le cartucce d'inchiostro e il vassoio della carta. Disinstallare il vassoio 3 opzionale, se presente.

DE Aktuellen Drucker ausschalten und Kabel lösen sowie Tintenzubehör und Papierfach entfernen. Ggf. optionales Fach 3 entfernen.

ES Apague y desenchufe su impresora actual y retire los suministros de tinta y la bandeja de papel. Si corresponde, desinstale también la bandeja 3 opcional.

PT Desligue e desconecte a impressora atual. Em seguida, retire os suprimentos de tinta e a bandeja de papel. Desinstale a bandeja 3 opcional, se aplicável.

- NL** Schakel uw bestaande printer uit, ontkoppel de printer en verwijder de inktvoorraad en papierlade. Verwijder indien van toepassing de optionele lade 3.
- FI** Sammuta nykyinen tulostin, irrota se verkkovirrasta ja poista mustekasetit ja paperialusta. Poista tarvittaessa valinnainen lokero 3.
- DA** Sluk for den nuværende printer, tag stikket ud og fjern blækpatronerne og papirbakken. Afinstaller den valgfri bakke 3, hvis dette er muligt.
- NO** Slå av og koble fra din nåværende skriver, og fjern blekkrekvisita og papirskuff. Avinstaller tilleggsuff 3, hvis aktuelt.
- SV** Stäng av och koppla ur din befintliga skrivare och ta bort bläckpatronerna och pappersfacket. Ta bort det tredje tillvalscket om ett sådant finns.
- PL** Wyłącz i odłącz od zasilania używaną dotąd drukarkę. Następnie usuń z niej wkłady atramentowe i podajnik papieru. Jeśli jest zainstalowany opcjonalny podajnik 3, zdemontuj go.
- RU** Выключите принтер, отсоедините кабель питания и извлеките расходные материалы и лоток для бумаги. Удалите дополнительный лоток 3, если применимо.
- HU** Kapcsolja ki és húzza ki a jelenlegi nyomtatóját, majd vegye ki a tintasugaras kellékeket és a papírtálcát. Távolítsa el a 3-as számú opcionális tálcát, ha van ilyen.
- SV** Vypněte stávající tiskárnu, odpojte ji od napájení a vyjměte z ní inkoustový spotřební materiál a zásobník papíru. Pokud je to nutné, odstraňte volitelný zásobník 3.
- EL** Απενεργοποιήστε και αποσυνδέστε τον εκτυπωτή σας και έπειτα αφαιρέστε τα δοχεία μελάνης και το δίσκο χαρτιού. Αφαιρέστε τον προαιρετικό δίσκο 3, εάν υπάρχει.
- TR** Mevcut yazıcınızı kapatın ve fişini çıkarın, ardından mürekkep sarf malzemelerini ve kağıt tepsinini çıkarın. Varsa, isteğe bağlı Tepsi 3'ü çıkarın.
- ZHCN** 关闭并拔掉当前打印机的插头，然后取出墨水耗材和纸盒。卸下可选的纸盒 3（如果有）。
- ZHTW** 關閉您目前的印表機並拔除電源，然後取下墨水匣和紙匣。卸下選購的 3 號紙匣（如適用）。
- KO** 현재 프린터를 끄고 플러그를 뽑은 후, 잉크 소모품과 용지함을 분리합니다. 가능하다면 추가 용지함 3을 제거합니다.
- JA** 現在使用しているプリンターの電源を切り、プラグを抜いた後、インク サプライ品と用紙トレイを取り外します。トレイ 3 (オプション) がある場合は、取り外します。
- AR** أوقف تشغيل طابعتك الحالية وافصلها ثم أخرج مستلزمات الحبر ودرج الورق. فك درج الاختياري إن أمكن.



- EN** Remove the new printer from the box.
Save the packing material for repacking the old printer.
- FR** Extrayez la nouvelle imprimante du carton.
Conservez les matériaux d'emballage afin de remballer l'ancienne imprimante.
- IT** Estrarre la nuova stampante dalla confezione.
Conservare il materiale di imballaggio della nuova stampante per reimballare la vecchia.
- DE** Neuen Drucker aus der Verpackung nehmen.
Verpackungsmaterial für den alten Drucker aufbewahren.
- ES** Retire la impresora nueva de su embalaje.
Guarde el material de embalaje para la impresora usada.
- PT** Retire a nova impressora da caixa.
Guarde o material de embalagem para reembalar a impressora antiga.
- NL** Haal de nieuwe printer uit de doos.
Bewaar het verpakkingsmateriaal om de oude printer opnieuw te verpakken.
- FI** Poista uusi tulostin pakkauksesta.
Säilytä pakkaus vanhaa tulostinta varten.
- DA** Tag den nye printer ud af kassen.
Gem kassen, så du kan pakke den gamle printer ned.
- NO** Ta den nye skriveren ut av esken.
Ta vare på emballasjen slik at du kan pakke ned den gamle skriveren.
- SV** Ta ut den nya skrivaren ur kartongen.
Spara förpackningsmaterialet så att du kan paketera den gamla skrivaren i det.
- PL** Wyjmij nową drukarkę z opakowania.
Zachowaj opakowanie — posłuży do zapakowania starej drukarki.
- RU** Извлеките новый принтер из коробки.
Сохраните упаковку для старого принтера.
- HU** Vegye ki a dobozból az új nyomtatót.
Tegye félre a csomagolóanyagot a régi nyomtató becsomagolásához.

SV Vyměte z balení novou tiskárnu.
Použitý obal si ponechejte, abyste do něj mohli zabalit starou tiskárnu.

EL Αφαιρέστε τον καινούργιο εκτυπωτή από τη συσκευασία.
Φυλάξτε τα υλικά συσκευασίας για να συσκευάσετε τον παλιό εκτυπωτή.

TR Yeni yazıcıyı kutudan çıkarın.
Eski yazıcıyı yeniden paketlemek için, ambalaj malzemesini atmayın.

ZHCN 从包装箱中取出新打印机。
保留包装材料，以便重新包装旧打印机。

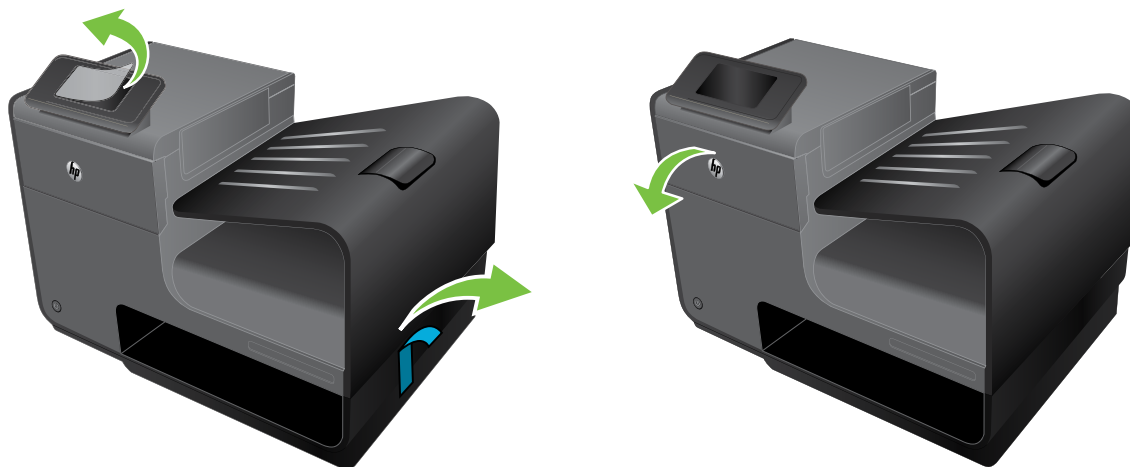
ZHTW 從包裝盒中取出新印表機。
保留包裝材料，用於重新包裝舊印表機。

KO 박스에서 새 프린터를 꺼냅니다.
기존 프린터를 다시 포장할 수 있도록 포장재를 보관합니다.

JA 新しいプリンターを箱から取り出します。
梱包材は、前のプリンターを梱包するためにとっておきます。

AR أخرج الطابعة الجديدة من العلبة.
احتفظ بمواد التغليف لإعادة حزم الطابعة القديمة.

3



EN Remove the blue packing tape.

FR Retirez la bande adhésive de couleur bleue.

IT Rimuovere il nastro adesivo blu.

DE Blaues Klebeband abziehen.

ES Retire la cinta de embalaje azul.

PT Remova as fitas azuis de embalagem.

NL Verwijder het blauwe plakband.

FI Poista sininen suojaiteippi.

DA Fjern den blå forpakningstape.

NO Fjern den blå emballasjeteipen.

SV Ta bort all blå förpackningstejp.

PL Usuń niebieską taśmę zabezpieczającą.



RU Удалите синюю упаковочную ленту.

HU Távolítsa el a kék ragasztószalagot.

CZ Odstraňte modrou balicí pásku.

EL Αφαιρέστε την μπλε ταινία συσκευασίας.

TR Mavi ambalaj bandını çıkarın.

ZHCN 撕下蓝色包装胶帶。

ZHTW 撕下藍色包裝膠帶。

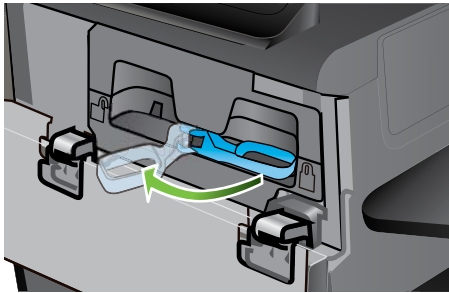
KO 파란색 포장 테이프를 떼어냅니다.

JA 青色の梱包用テープを外します。

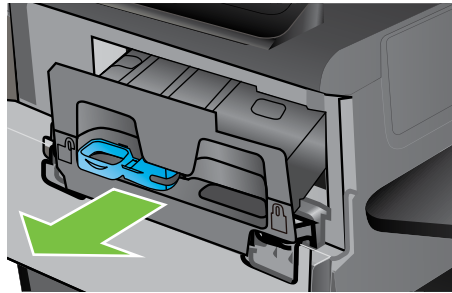
AR أزل شريط التغليف الأزرق.

4

4.1



4.2



EN Push the lever to the left to unlock the restraint mechanism and remove it from the printer. Do not discard it.

FR Poussez le levier vers la gauche pour déverrouiller le mécanisme de retenue et le retirer de l'imprimante. Ne le jetez pas.

IT Spingere la leva verso il basso per rilasciare il meccanismo di blocco e rimuoverlo dalla stampante. Non eliminarlo.

DE Hebel nach links schieben, um die Transportsicherung zu lösen und diese aus dem Drucker entfernen. Transportsicherung aufbewahren.

ES Empuje la palanca hacia la izquierda para desbloquear el mecanismo de retención y retírelo de la imprenta. No lo deseche.

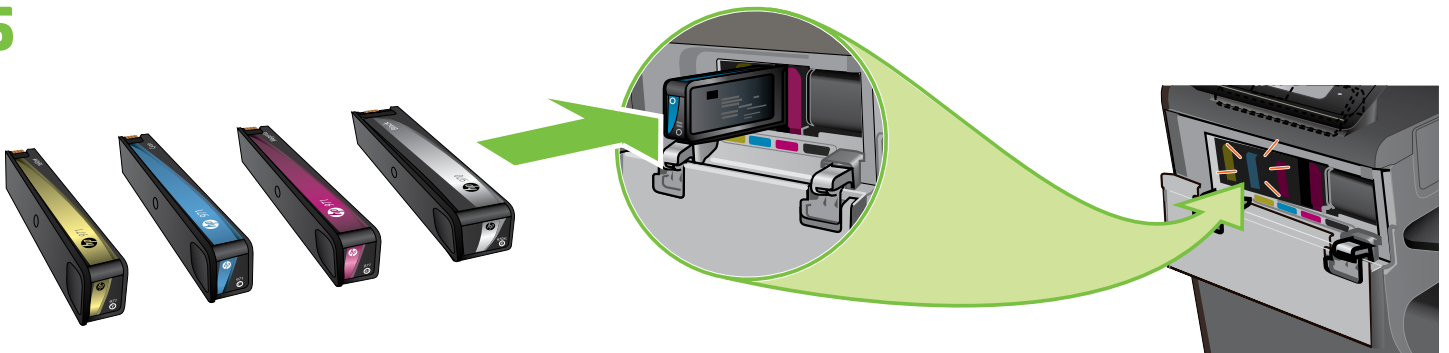
PT Empurre a alavanca para a esquerda para destravar o mecanismo de retenção, então remova-o da impressora. Não o descarte.

NL Druk de hendel naar links om het bevestigingsmechanisme te ontgrendelen en uit de printer te verwijderen. Gooi het niet weg.

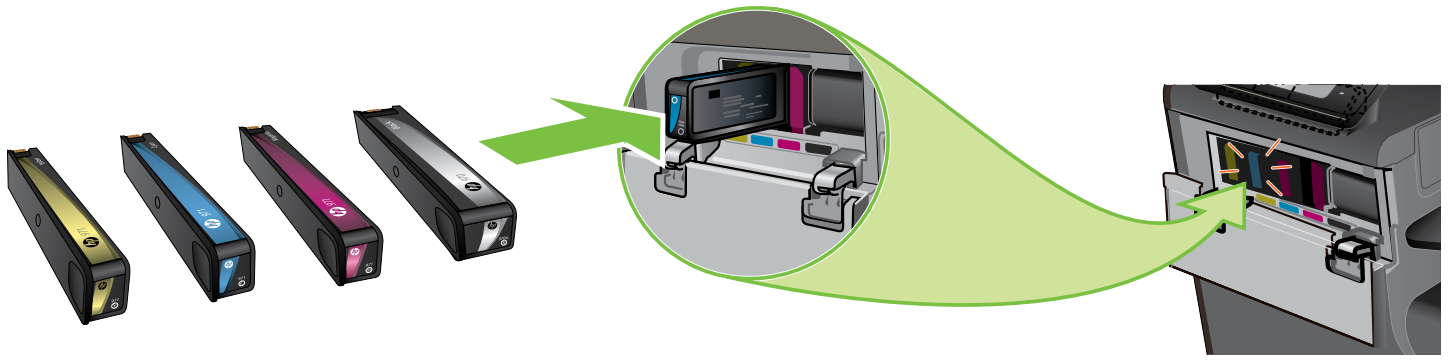
FI Avaa kiinnitysmekanismin lukitus painamalla vipua vasemmalle ja irrota mekanismi tulostimesta. Älä heitä mekanismia pois.

- DA** Skub armen til venstre for at låse holdermekanismen op, og fjern den fra printeren. Smid den ikke væk.
- No** Skyv spaken mot venstre for å låse opp sperremekanismen, og fjern den fra skriveren. Ikke kast den.
- SV** För spaken åt vänster för att frigöra spärrmekanismen och ta bort den från skrivaren. Kasta inte bort den.
- PL** Pchnij dźwignię w lewo w celu odblokowania mechanizmu mocującego i wyjmij mechanizm z drukarki. Nie wyrzucaj go.
- RU** Нажмите на рычаг влево, чтобы снять ограничительный механизм. Извлеките его из принтера. Не выбрасывайте его.
- HU** Nyomja balra a kart a rögzítőszerszék kioldásához, majd távolítsa el a szerkezetet a nyomtatóból. Ne dobja ki.
- CZ** Zatlačením páčky doleva uvolníte zádržný mechanismus a vyjměte jej z tiskárny. Nelikvidujte jej.
- EL** Σπρώξτε το μοχλό προς τα αριστερά για να απελευθερώσετε το μηχανισμό συγκράτησης και να τον αφαιρέσετε από τον εκτυπωτή. Μην τον απορρίψετε.
- TR** Kolu sola iterek tahdit mekanizmasının kilidini açın ve yazıcıdan çıkarın. Atmayın.
- ZHCN** 左推锁定杆以解除约束机制，并将其从打印机上卸下。请勿丢弃。
- ZHTW** 將桿向左推，可解鎖固定裝置並將它從印表機上拆下。請不要捨棄該裝置。
- KO** 레버를 왼쪽으로 밀어 고정 장치 잠금을 해제하고 프린터에서 분리합니다. 폐기하지 마십시오.
- JA** レバーを左に倒して拘束機構を固定解除し、プリンターから取り外します。拘束機構は処分しないでください。
- AR** اهنم صلختت ال. ءعباطلا نم اهتلز ابو ءز اجال ءيلآا لفق ءاغلال اراسي ضربقم ال عفدا.

5



- EN** Install the new ink supplies.
Note. You must use the new ink supplies for preparation of the replacement printer. After the printer has completed preparation, you can use your old ink supplies in the printer.
- FR** Installez les nouveaux consommables d'encre.
Remarque : pour effectuer la préparation de l'imprimante de rechange, vous devez utiliser les fournitures d'encre neuves. Une fois la préparation de l'imprimante terminée, vous pouvez utiliser vos anciens consommables d'encre dans l'imprimante.
- IT** Installare le nuove cartucce d'inchiostro.
Nota. È necessario utilizzare le nuove cartucce d'inchiostro per la preparazione della stampante sostitutiva. Una volta completata la preparazione della stampante sarà possibile utilizzare le vecchie cartucce d'inchiostro.



DE Die neuen Tintenpatronen einsetzen.

Hinweis. Zur Vorbereitung des Austauschdruckers müssen Sie die neuen Tintenpatronen verwenden. Nach der Vorbereitung des Druckers können Sie wieder die alten Tintenpatronen im Drucker verwenden.

ES Instale los suministros de tinta nuevos.

Nota. Debe utilizar los nuevos suministros de tinta para la preparación de la impresora de reemplazo. Una vez que la impresora haya completado la preparación, puede utilizar los suministros de tinta usados en la misma.

PT Instale os novos suprimentos de tinta.

Observação: Use os suprimentos de tinta novos na preparação da impressora substituta. Depois que a impressora for preparada, você pode usar os suprimentos de tinta antigos.

NL Plaats de nieuwe inktvoorraad.

N.B. U moet de nieuwe inktvoorraad gebruiken bij het voorbereiden van de nieuwe printer. Nadat de voorbereiding van de printer is voltooid, kunt u de oude inktvoorraad weer gebruiken.

FI Asenna uudet mustekasetit.

Huomautus: Uuden tulostimen valmistelussa on käytettävä uusia mustekasetteja. Kun tulostin on valmisteltu, siinä voidaan käyttää vanhoja mustekasetteja.

DA Installer de nye blækpatroner.

Bemærk: Du skal bruge de nye blækpatroner til forberedelse af den nye printer. Når printeren har færdiggjort forberedelsessekvensen, kan du bruge de gamle blækpatroner i printeren.

NO Installer de nye blekkpatronene.

Merk. Du må bruke de nye blekkpatronene for å klargjøre den nye skriveren. Når skriveren har fullført klargjøringen, kan du bruke dine gamle blekkpatroner i skriveren.

SV Installera de nya bläckpatronerna.

Obs! Du måste använda de nya bläckpatronerna när du förbereder utbytesskrivaren. När förberedelsen av skrivaren är klar kan du använda de gamla bläckpatronerna i skrivaren.

PL Zainstaluj nowe wkłady atramentowe.

Uwaga: Do przygotowania zamiennej drukarki musisz użyć nowych wkładów atramentowych. Gdy drukarka ukończy proces przygotowywania, możesz zamontować w drukarce częściowo zużyte wkłady.

RU Установите новые расходные материалы.

Примечание. Для подготовки принтера на замену необходимо использовать новые расходные материалы. После того как принтер закончил подготовку, можно использовать в нем старые расходные материалы.

HU Helyezze be az új tintasugaras kellékeket.
Megjegyzés. A cserenyomtató előkészítéséhez az új tintasugaras kellékeket kell használnia. Miután a nyomtató befejezte az előkészítést, használhatja a régi tintasugaras kellékeit a nyomtatóban.

CZ Vložte nový inkoustový spotřební materiál.
Poznámka: K přípravě náhradní tiskárny je nutné použít nový inkoustový spotřební materiál. Po dokončení přípravy tiskárny můžete opět používat starý inkoustový spotřební materiál.

EL Τοποθετήστε τα καινούργια δοχεία μελάνης.
Σημείωση. Για την προετοιμασία του εκτυπωτή αντικατάστασης, πρέπει να χρησιμοποιήσετε τα καινούργια δοχεία μελάνης. Αφού ολοκληρωθεί η προετοιμασία του εκτυπωτή, μπορείτε να χρησιμοποιήσετε και τα παλιά δοχεία μελάνης.

TR Yeni mürekkep sarf malzemelerini takın.
Not. Yedek yazıcının hazırlığı için yeni mürekkep sarf malzemelerini kullanmalısınız. Yazıcı hazırlığı tamamlandıktan sonra, yazıcıda eski mürekkep sarf malzemelerini kullanabilirsiniz.

ZHCN 安装新墨水耗材。
注: 必须使用新墨水耗材准备更换打印机。打印机完成准备工作后, 可使用打印机中的旧墨水耗材。

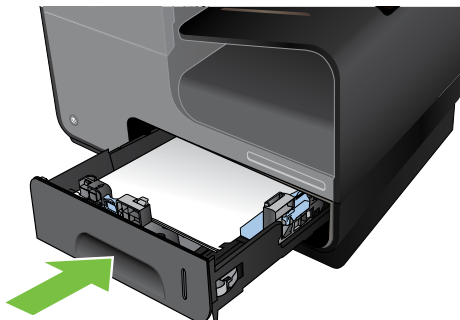
ZHTW 安裝新墨水匣。
附註。 您必須使用新墨水匣來準備更換的印表機。印表機準備完畢後, 您可以在印表機內使用舊墨水匣。

KO 새 잉크 소모품을 장착합니다.
주의. 교체 프린터를 준비할 때 새 잉크 소모품을 사용해야 합니다. 교체 프린터 준비가 완료된 후에는 프린터의 기존 잉크 소모품을 사용할 수 있습니다.

JA 新しいインク サプライ品を装着します。
注記: 交換用プリンターの準備には新しいインク サプライ品を使用する必要があります。プリンターの準備が完了すれば、プリンターで古いインク サプライ品を使用できます。

AR ثبت مستلزمات الحبر الجديدة.
ملاحظة. لا بد من استخدام مستلزمات الحبر الجديدة لتمهيد الطابعة البديلة. بعد إتمام تمهيد الطابعة يمكنك استخدام مستلزمات الحبر الجديدة في الطابعة.

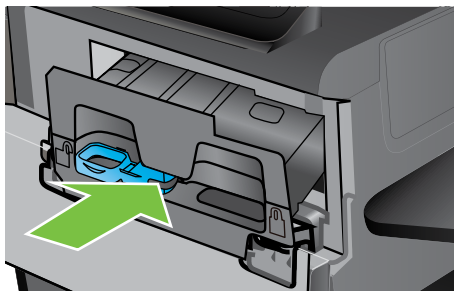
6



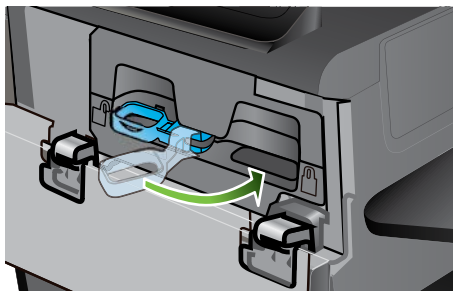
Repackage the old printer

7

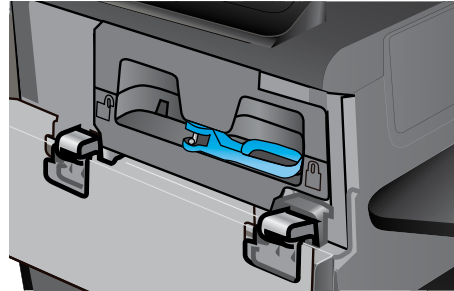
7.1



7.2



7.3



EN Install the restraint mechanism that you removed from the new printer. Insert the mechanism into the supply guides until it is snug against the printer. Firmly push the locking lever to the right. Verify that the mechanism is locked in place.

Note: If you are unable to lock the mechanism in place, place it in the box and ship it back with the printer.

FR Installez le mécanisme de retenue que vous avez retiré de la nouvelle imprimante. Insérez le mécanisme dans les guides des consommables jusqu'à ce qu'il soit bien ajusté contre l'imprimante. Poussez fermement le levier de verrouillage vers la droite. Vérifiez que le mécanisme est bien en place.

Remarque : Si vous ne parvenez pas à fixer le mécanisme, placez-le dans le carton et réexpédiez-le avec l'imprimante.

IT Installare il meccanismo di blocco rimosso dalla nuova stampante. Inserire il meccanismo sulle guide nella sede delle cartucce inchiostro fino ad agganciarlo alla stampante. Spingere con decisione la leva di blocco verso destra. Verificare che il meccanismo sia bloccato in posizione.

Nota: Se non si riesce a bloccare il meccanismo in posizione, riportarlo nella scatola e restituirlo insieme alla stampante.

DE Transportsicherung anbringen, die aus dem neuen Drucker entfernt wurde. Diese in die Patronenführungen einsetzen, bis sie bündig mit dem Drucker abschließen. Arretierungshebel nach rechts schieben. Sicherstellen, dass die Sicherung einrastet.

Hinweis: Lässt sich die Transportsicherung nicht einrasten, legen Sie diese in die Verpackung und senden Sie diese zusammen mit dem Drucker zurück.

ES Instale el mecanismo de fijación que retiró de la impresora nueva. Inserte el mecanismo en las guías de suministro hasta que se ajuste a la impresora. Empuje firmemente la palanca de fijación hacia la derecha. Compruebe que el mecanismo quede fijo en su sitio.

Nota: Si no logra que el mecanismo quede fijo en su sitio, colóquelo en la caja y devuélvalo con la impresora.

PT Instale o mecanismo de retenção removido da nova impressora. Insira o mecanismo nas guias fornecidas até que ele seja encaixado corretamente na impressora. Empurre a alavanca de travamento para a direita com firmeza. Verifique se o mecanismo está travado no local correto.

Observação: Caso não seja possível travar o mecanismo no local correto, coloque-o na caixa e envie-o de volta com a impressora.

NL Installeer het bevestigingsmechanisme dat u uit de printer hebt gehaald. Plaats het mechanisme in de voorraadgeleiders zodat het goed bevestigd is tegen de printer. Druk de vergrendelingshendel stevig naar rechts. Controleer of het mechanisme goed is geïnstalleerd.

Opmerking: Als u het mechanisme niet goed kunt installeren, stopt u het in de doos en stuurt u het samen met de printer terug.

FI Asenna vanhaan tulostimeen kiinnitysmekanismi, jonka poistit uudesta tulostimesta. Työnnä mekanismi ohjaimien avulla pohjaan saakka. Paina lukitusvipu paikalleen kääntämällä sitä oikealle. Varmista, että mekanismi on lukittu paikalleen.

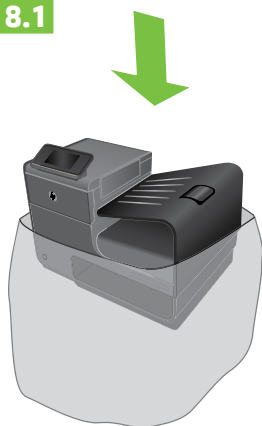
Huomautus: Jos mekanismin lukitseminen paikalleen ei onnistu, aseta se laatikkoon ja lähetä se takaisin tulostimen mukana.

DA Installer holdermekanismen, som du fjernede fra den nye printer. Sæt mekanismen i forbrugsvarestyrerne, indtil den sidder fluks op ad printeren. Skub låsearmen mod højre. Sørg for, at mekanismen er låst fast.

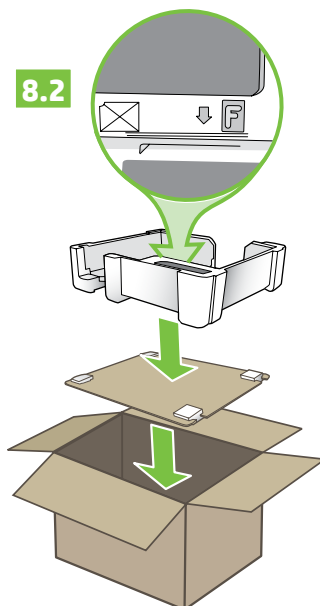
Bemærk: Hvis mekanismen ikke kan låses fast, skal den pakkes ned og returneres sammen med printerens.

- NO** Installer transportsikringen du fjernet fra den nye skriveren. Skyv inn sikringen i patronførerne til den ligger tett inntil skriveren. Skyv låsespaken godt mot høyre. Kontroller at sikringen er låst på plass.
Merk : Hvis du ikke kan låse sikringen på plass, legger du den i esken og sender den tilbake sammen med skriveren.
- SV** Installera spärrmekanismen som du tog bort från den nya skrivaren. För in mekanismen i bläckpatronsspåren tills den sitter tätt mot skrivaren. Tryck hårt på låsspaken åt höger. Kontrollera att mekanismen är fastlåst på plats.
Obs! Om du inte kan låsa fast mekanismen på plats placerar du den i kartongen och skickar tillbaka den tillsammans med skrivaren.
- PL** Zainstaluj mechanizm mocujący, który został wyjęty z nowej drukarki. Włóż mechanizm do prowadnicy atramentów tak, aby nie wystawał poza drukarkę. Dociśnij dźwignię blokującą w prawo. Upewnij się, że mechanizm jest zablokowany na miejscu.
Uwaga: Jeśli nie można zablokować mechanizmu, należy umieścić go w kartonie i odesłać razem z drukarką.
- RU** Установите ограничительный механизм, удаленный из нового принтера. Вставьте механизм в соответствующие пазы и придвиньте вплотную к принтеру. С усилием нажмите на запирающий рычаг вправо. Убедитесь, что механизм установлен правильно.
Примечание. Если установить механизм не удастся, поместите его в коробку и отправьте обратно вместе с принтером.
- HU** Helyezze be a rögzítőszerkezetet, amelyet az új nyomtatóból távolított el. Helyezze be a szerkezetet a papírvezetőbe, amíg szorosan nem illeszkedik a nyomtatóhoz. Nyomja erősen jobbra a zárókart. Ellenőrizze, hogy a szerkezet stabilan a helyén van-e.
Megjegyzés: Ha nem tudja beilleszteni a szerkezetet a helyére, helyezze azt a dobozba, és küldje vissza a nyomtatóval együtt.
- CZ** Vložte do tiskárny zádržný mechanismus, který jste vyjmuli z nové tiskárny. Vložte mechanismus do vodítek spotřebního materiálu a úplně jej zasuňte do tiskárny. Pevně zatlačte na uzamykací páčku směrem doprava. Zkontrolujte, zda je mechanismus uzamčen na místě.
Poznámka: Pokud mechanismus nemůžete uzamknout na místě, vložte jej do krabice a odešlete jej zpět společně s tiskárnou.
- EL** Τοποθετήστε το μηχανισμό συγκράτησης που αφαιρέσατε από τον καινούργιο εκτυπωτή. Εισαγάγετε το μηχανισμό στους οδηγούς αναλωσίμων έως ότου ασφαλίσει στον εκτυπωτή. Σπρώξτε το μοχλό ασφάλισης προς τα δεξιά. Βεβαιωθείτε ότι ο μηχανισμός έχει ασφαλίσει στη θέση του.
Σημείωση: Εάν δεν μπορείτε να ασφαλίσετε το μηχανισμό στη θέση του, τοποθετήστε τον στη συσκευασία και επιστρέψτε τον μαζί με τον εκτυπωτή.
- TR** Yeni yazıcıdan çıkardığınız tahdit mekanizmasını takın. Mekanizmayı, yazıcıya dayanana dek besleme kılavuzlarına itin. Kilitleme kolunu sıkıca sağa doğru bastırın. Mekanizmanın yerine kilitlendiğinden emin olun.
Not: Mekanizmayı yerine kilitleyemiyorsanız, kutuya yerleştirin ve yazıcı ile birlikte geri gönderin.
- ZHCN** 安装从新打印机上取下的紧固装置。将紧固装置插入耗材导轨中，直到卡住打印机。平稳右推锁定杆。确认紧固装置锁定到位。
注： 如果无法将紧固装置锁定到位，请将它放入包装箱中，并与打印机一起发回。
- ZHTW** 裝上您從新印表機上拆下的固定裝置。將裝置插入墨水匣導架，直到其緊貼印表機內部。將鎖定桿穩固地向右推。檢查裝置是否已鎖定到位。
附註： 如果您無法將裝置鎖定到位，請將其置於包裝盒中，並與印表機一同送回。
- KO** 새 프린터에서 분리한 고정 장치를 장착합니다. 프린터에 딱 맞을 때까지 장치를 소모품 가이드에 넣습니다. 잠금 레버를 오른쪽으로 꺾 누릅니다. 장치가 제자리에 있는지 확인합니다.
참고: 장치를 제대로 잠글 수 없으면 박스에 넣고 프린터와 함께 다시 보내주십시오.
- JA** 新しいプリンターから取り外した拘束機構を取り付けます。拘束機構は、サプライガイドに沿って、プリンターにきちんと収まるまで挿入します。ロッキングレバーを右にしっかりと倒します。拘束機構が定位置に固定されていることを確認します。
注記: 拘束機構を定位置に固定できない場合は、箱に入れてプリンターと一緒に返送してください。
- AR** أن يمي قلغل ضبقم عفا .ةعباطلاب قسرتلت يتح تامزلتسملما تاهجوم ربع قئلآلا لخدأ .تديدجلا ةعباطلا نم اهتجرخأ يتلا ةزجاجلا قئلآلا بئكر .اهنالكم قئلآلا تيببشت مالح نم ققحت .ةدشب
ملاحظة: .ةعباطلا عم اهاي(السررم قئلغلا يف اهعض ،اهنالكم قئلغ لكيلع رذعت اذ)

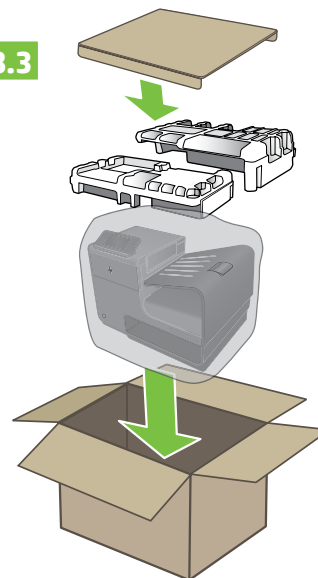
8.1



8.2



8.3



EN Place the old printer in the plastic bag that came with the replacement. Verify that the front of the printer is facing the same direction as the "F" on the bottom piece of foam inside the box when you lower the printer into the box. Replace the packing foam and cardboard on top, and then securely tape the box closed.

Note. You do not need to replace the blue tape.

FR Placez l'ancienne imprimante dans la poche en plastique fournie avec le kit de rechange. Au moment de déposer l'imprimante dans le carton, vérifiez que sa partie avant est orientée dans la même direction que la lettre "F" inscrite sur l'élément en mousse situé au fond du carton. Remettez la mousse d'emballage et le carton en place sur la partie supérieure, puis refermez solidement le carton avec de l'adhésif.

Remarque : il n'est nécessaire de remettre en place l'adhésif de couleur bleue.

IT Inserire la vecchia stampante nella busta di plastica fornita con l'unità in sostituzione. Quando si inserisce la stampante nella confezione, verificare che il lato anteriore della stampante sia rivolto nella stessa direzione della "F" presente sulla parte inferiore del pezzo di gommapiuma nella confezione. Riposizionare la gommapiuma e il cartone sulla confezione e quindi chiuderla con il nastro adesivo.

Nota. Non è necessario riposizionare il nastro blu.

DE Den alten Drucker in die Kunststoffhülle stellen, in der der Austauschdrucker geliefert wurde. Wenn der Drucker in die Verpackung abgesenkt wird, sicherstellen, dass die Vorderseite des Druckers in dieselbe Richtung zeigt wie das „F“ am Bodenteil des Schaumstoffs in der Verpackung. Schaumstoffverpackung und Karton oben auf den Drucker legen und die Verpackung sicher mit Klebeband schließen.

Hinweis. Das blaue Klebeband muss nicht wieder angebracht werden.

ES Coloque la impresora usada en la bolsa de plástico que venía con el reemplazo. Verifique que la parte delantera de la impresora está orientada en la misma dirección que la "F" de la pieza de espuma del fondo de la caja cuando baje la impresora dentro de la caja. Recoloque la espuma de embalaje y el cartón en la parte superior y, a continuación, embale firmemente la caja cerrada con cinta adhesiva.

Nota. No es necesario recolocar la cinta azul.

PT Coloque a impressora antiga no saco plástico que veio com a unidade de substituição. Confira se a frente da impressora está voltada na direção do "F" na espuma inferior da caixa ao colocar a impressora dentro da caixa. Troque a espuma de embalagem e a cartolina na parte superior. Em seguida, feche a caixa de maneira segura com fita.

Observação: Não é necessário trocar a fita azul.

NL Plaats de oude printer in de plastic zak die bij het vervangende apparaat is meegeleverd. Wanneer u de printer in de doos laat zakken, moet de voorkant van de printer dezelfde kant uit wijzen als de letter "F" op het piepschuim onderin. Plaats het piepschuim en karton bovenop terug en plak de doos goed dicht.

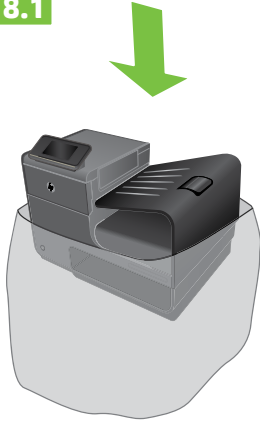
N.B. U hoeft het blauwe plakband niet opnieuw te bevestigen.

FI Aseta vanha tulostin uuden tulostimen mukana tulleeseen muovipussiin. Kun asetat tulostimen laatikkoon, tarkista, että tulostimen etupuoli osoittaa laatikossa samaan suuntaan kuin pohjimmaisessa pakkaustuessa oleva F-kirjain. Aseta päällimmäinen pakkaustuki ja pahvi paikalleen ja sulje laatikko huolellisesti.

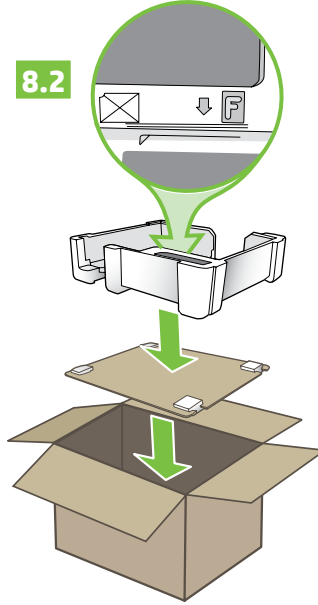
Huomautus: Sinistä teippiä ei tarvitse kiinnittää takaisin paikalleen.

- DA** Læg printeren i den plasticpose, som fulgte med den nye printer. Sørg for, at printerens front vender mod det "F", der er på det nederste skumstykke i kassen, når du sænker printeren ned i den. Læg forpakningsskummet og -pappet i toppen, og sørg for at lukke kassen forsvarligt med tape.
Bemærk: Det er ikke nødvendigt at sætte det blå tape på igen.
- NO** Plasser den gamle skriveren i plastposen som kom sammen med den nye enheten. Kontroller at forsiden på skriveren vender samme vei som "F" på den nederste skumemballasjebiten i esken når du senker skriveren ned i esken. Legg på plass skumemballasjen og kartongen øverst, og lukk esken godt med teip.
Merk: Det er ikke nødvendig å sette tilbake den blå teipen.
- SV** Placera den gamla skrivaren i plastpåsen som medföljde utbytesskrivaren. Kontrollera att skrivarens framsida är vänd i samma riktning som bokstaven "F" på det nedre skumplaststycket inuti kartongen när du sänker ned skrivaren i kartongen. Lägg tillbaka skumplastmaterialet och pappskivan högst upp och försegla sedan kartongen ordentligt med tejp.
Obs! Du behöver inte sätta tillbaka den blå teipen.
- PL** Umieść starą drukarkę w worku foliowym dostarczonym z nową drukarką. Podczas umieszczania drukarki w pudełku upewnij się, że jej przód jest skierowany zgodnie z oznaczeniem „F” na piance zajmującej dno. Włóż górną piankę i zamocuj tekturowe wieko, a następnie dokładnie zaklej pudełko.
Uwaga: Nie musisz przyklejać niebieskiej taśmy.
- RU** Поместите принтер в полиэтиленовый пакет, в который был упакован замещающий блок. При помещении принтера в коробку, убедитесь, что его передняя панель обращена к букве «F», расположенной на нижней части пенопласта внутри коробки. Замените пенопласт и картон сверху, затем надежно заклейте коробку.
Примечание. Синюю ленту заменять не нужно.
- HU** Helyezze a régi nyomtatót a csereeszközhoz mellékelt nejlonzsákba. Amikor a nyomtatót a dobozba helyezi, ügyeljen arra, hogy a nyomtató eleje ugyanabba az irányba nézzen, mint a dobozban levő védőcsomagolás alsó darabján található „F” betű. Tegye vissza a védőcsomagolást és a kartont a tetejére, majd gondosan zárja le a dobozt ragasztószalaggal.
Megjegyzés. A kék ragasztószalagot nem kell visszahelyeznie.
- CZ** Vložte starou tiskárnu do plastového obalu, který jste obdrželi s náhradní tiskárnou. Vložte tiskárnu do krabice a ověřte, zda je její přední strana orientována ve směru písmene „F” na spodním dílu pěnové výplně krabice. Tiskárnu přikryjte horními díly pěnové výplně a kartonovou vložkou. Poté krabici zavřete a pevně zalepte páskou.
Poznámka: Modrou pásku není třeba nalepovat zpět.
- EL** Τοποθετήστε τον παλιό εκτυπωτή στην πλαστική σακούλα που συνόδευε τον εκτυπωτή αντικατάστασης. Κατά την τοποθέτηση του εκτυπωτή μέσα στη συσκευασία, βεβαιωθείτε ότι η μπροστινή πλευρά του είναι στραμμένη προς την ίδια κατεύθυνση με το γράμμα "F" που υπάρχει στο κάτω αφρολέξ, στο εσωτερικό της συσκευασίας. Τοποθετήστε ξανά το αφρολέξ και το χαρτόνι στην επάνω πλευρά και κλείστε καλά τη συσκευασία με αυτοκόλλητη ταινία.
Σημείωση. Δεν χρειάζεται να αντικαταστήσετε την μπλε ταινία.
- TR** Eski yazıcıyı, yedekle birlikte gelmiş olan plastik torbaya yerleştirin. Yazıcıyı kutuya yerleştirirken, yazıcının ön kısmının, kutu içindeki köpüğün alt parçasındaki "F" ile aynı yöne baktığından emin olun. Ambalaj köpüğünü be kartonu üste yerleştirin, sonra da kutuyu sıkıca bantlayın.
Not. Mavi bandı yerleştirmeniz gerekmez.
- ZHCN** 将旧打印机放入与更换部件一起送来的塑料袋中。将打印机向下放入包装箱时，确认打印机正面面对的方向与包装箱中泡沫底部的“F”面对的方向相同。更换包装泡沫和顶部的纸板，然后将包装箱用胶带紧紧封住。
注： 无需更换蓝色胶带。
- ZHTW** 將舊印表機置於更換裝置隨附的塑料袋內。將印表機裝入包裝盒時，請確認印表機正面方向與包裝盒內底部泡沫上的「F」方向相同。重新放回上方的包裝泡沫和紙板，然後用膠帶將包裝盒封牢。
附註。 您無需更換藍色膠帶。
- KO** 교체 장치와 함께 제공되었던 비닐 백에 기존 프린터를 넣습니다. 프린터를 박스 안으로 내릴 때, 프린터의 앞면이 박스 내부 하단의 품에 표시된 "F"와 동일한 방향으로 되어 있는지 확인하십시오. 포장 품과 판지를 맨 위에 놓은 후, 박스를 닫고 테이프로 단단히 붙입니다.
주의. 파란색 테이프를 다시 붙여 놓을 필요는 없습니다.

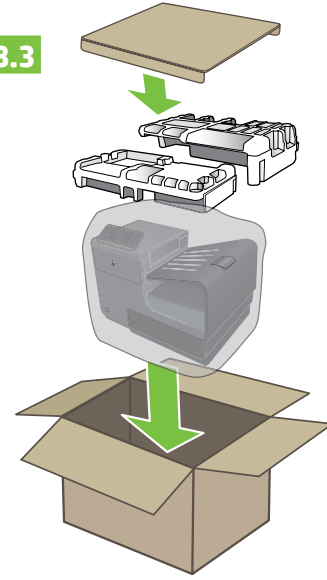
8.1



8.2



8.3



JA

前のプリンターを、交換用プリンターと共に送られてきたビニール袋に入れます。プリンターの前面が、箱の一番下の発泡スチロールに示された“F”の側を向くようにして、プリンターを箱に収めます。発泡スチロールと段ボールを上部に戻し、テープで箱をしっかり閉じます。

注記: 青色のテープを元の位置に戻す必要はありません。

AR

ضع الطابعة القديمة في الكيس البلاستيكي الذي أرفق بالجهاز البديل. تأكد من أن مقدمة الطابعة تواجه نفس اتجاه الحرف "F" المنقوش أسفل المادة الرغوية الموجودة داخل العلبة إذا أنزلت الطابعة داخل العلبة. ضع مادة التغليف الرغوية والكرتون فوق الجهاز ثم أغلق الصندوق بإحكام بالأشرطة اللاصقة.

ملاحظة: ليس عليك تغيير الشريط الأزرق.

Copyright and License

© 2014 Copyright Hewlett-Packard Development Company, L.P.

Reproduction, adaptation or translation without prior written permission is prohibited, except as allowed under the copyright laws.

The information contained herein is subject to change without notice.

The only warranties for HP products and services are set forth in the express warranty statements accompanying such products and services. Nothing herein should be construed as constituting an additional warranty. HP shall not be liable for technical or editorial errors or omissions contained herein.

Edition 1, 2/2014

FCC Regulations

This equipment has been tested and found to comply with the limits for a Class B digital device, pursuant to Part 15 of the FCC rules. These limits are designed to provide reasonable protection against harmful interference in a residential installation. This equipment generates, uses, and can radiate radio frequency energy, and if not installed and used in accordance with the instruction manual, may cause harmful interference to radio communications. Operation of this equipment in a residential area is likely to cause harmful interference in which case the user will be required to correct the interference at his own expense.

NOTE: Any changes or modifications to the printer that are not expressly approved by HP could void the users authority to operate this equipment. Use of a shielded interface cable is required to comply with the Class B limits of Part 15 of FCC rules.

Trademark Credits

Windows® is a U.S. registered trademark of Microsoft Corporation.

Copyright et licence

© 2014 Copyright Hewlett-Packard Development Company, L.P.

Toute reproduction, adaptation ou traduction sans autorisation expresse par écrit est interdite, sauf dans les cas permis par les lois régissant les droits d'auteur.

Les informations contenues dans ce document peuvent être modifiées sans préavis.

Les seules garanties pour les produits et services HP sont décrites dans les déclarations de garantie expresse accompagnant ces mêmes produits et services. Les informations contenues dans ce document ne constituent en aucun cas une garantie supplémentaire. HP n'est pas responsable des erreurs d'ordre technique ou éditorial ou des omissions contenues dans ce document.

Edition 1, 2/2014

Réglementations de la FCC

Ce matériel a été testé et respecte les limitations concernant les équipements numériques de classe B, conformément à l'article 15 de la réglementation FCC. Ces limites sont destinées à assurer une protection suffisante contre les interférences produites dans une installation résidentielle. Cet équipement génère, utilise et peut émettre des fréquences radioélectriques. Si n'est pas installé et utilisé conformément au manuel d'instructions, il peut provoquer des interférences préjudiciables aux communications radio. L'utilisation de cet équipement dans une zone résidentielle peut provoquer des interférences préjudiciables. Dans un tel cas, il incombe à l'utilisateur de corriger ces interférences à ses propres frais.

REMARQUE : Toute modification apportée à l'imprimante sans le consentement de HP peut se traduire par la révocation du droit d'exploitation de l'équipement dont jouit l'utilisateur. L'utilisation d'un câble d'interface blindé est requise afin de satisfaire aux stipulations de l'article 15 des réglementations de la FCC sur les appareils de classe B.

Marques commerciales et déposées

Windows® est une marque déposée aux États-Unis de Microsoft Corporation.

版权与许可

© 2014 Copyright Hewlett-Packard Development Company, L.P.

未经事先书面许可，严禁进行任何形式的复制、改编或翻译，除非版权法另行允许。

此处包含的信息如有更改，恕不另行通知。

HP 产品和服务的所有保修事项已在产品和服务所附带的保修声明中列出。本文档中的任何内容均不应理解为构成任何额外保证。HP 对本文档中出现的技术错误、编辑错误或遗漏之处概不负责。

版本 1, 2/2014




FCC 规则

本设备经测试，确认符合 FCC 规则第 15 部分有关 B 级数字设备的限制规定。这些限制旨在为防止住宅安装中的有害干扰提供合理保护。本设备会产生、使用并可能辐射射频能量；如果不按照说明手册进行安装和使用，可能会对无线电通信造成有害干扰。在住宅区使用本设备可能会产生有害干扰，排除此类干扰所需的费用应由用户自行承担。

注：未经 HP 公司的明确同意而擅自更改或改动本打印机，将使用户失去操作此设备的授权。根据 FCC 规则第 15 部分的 A 类设备的限制规定，用户必须使用带屏蔽的接口电缆。

商标说明

Windows® 是 Microsoft Corporation 在美国的注册商标。

-  Printed on recycled paper
-  Imprimé sur papier recyclé
-  使用再生纸印制

Printed in
Imprimé à
Impreso en
Impresso na
印刷

© 2014 Hewlett-Packard Development Company, L.P.
www.hp.com



CN459-67005

