



# Donanım Başvuru Kılavuzu

HP RP5 Perakende Sistemi

© Copyright 2014 Hewlett-Packard  
Development Company, L.P.

Buradaki bilgiler önceden haber verilmeksizin değiştirilebilir. HP ürünlerine ve hizmetlerine ilişkin tüm garantiler, bu ürün ve hizmetlerle birlikte verilen garanti beyanlarında açıkça belirtilir. Buradaki hiçbir ifade ek bir garanti olarak yorumlanmamalıdır. HP, işbu belgedeki teknik veya yazım hatalarından veya kusurlardan sorumlu tutulamaz.

Birinci Basım: Mart 2014

Belge Parça Numarası: 756968-141

## Ürün Duyurusu

İşbu kılavuz, çoğu modelde ortak olan özellikleri açıklamaktadır. Bazı özellikler, bilgisayarınızda kullanılabilir olmayabilir.

Özelliklerin tümü Windows 8'in tüm sürümlerinde bulunmaz. Windows 8'in özelliklerinden tümüyle faydalanabilmek için bu bilgisayardaki donanım, sürücü ve/veya yazılımın yükseltilmesi veya ayrıca satın alınması gerekebilir. Ayrıntılar için bkz. <http://www.microsoft.com>.

Windows 7'nin kurulabilmesi ve Windows 7'nin özelliklerinden tümüyle faydalanabilmek için bu bilgisayardaki donanımın ve/veya DVD sürücünün yükseltilmesi ve/veya ayrıca satın alınması gerekebilir. Ayrıntılar için bkz. <http://windows.microsoft.com/en-us/windows7/get-know-windows-7>.


## Yazılım kuralları


Bu bilgisayara herhangi bir yazılım ürünü yükleyerek, kopyalayarak, indirerek veya önceden yüklenmiş bir yazılım ürününü kullanarak, HP Son Kullanıcı Lisans Sözleşmesine (SKLS) şartlarına bağlı olmayı kabul etmekteyiz. Bu lisans koşullarını kabul etmezseniz, tek çözümünüz, kullanılmamış ürünü (donanım ya da yazılım) bir bütün olarak satın aldığınız yerin para iade politikasına tabi olacak bir para iadesi için 14 gün içerisinde iade etmektir.


Daha fazla bilgi veya bilgisayarın tüm ücretinin geri ödenmesi isteği için lütfen yerel satış noktanız (satıcı) ile temasa geçin.

## Bu Kitap Hakkında

Bu kılavuzda, bu bilgisayar modelinin yükseltilmesiyle ilgili temel bilgiler yer almaktadır.

 **UYARI!** Bu tarzda yazılmış metinler, talimatlara uymadığınız takdirde bedensel zarar görebileceğinizi veya ölüme sebep olunabileceğini belirtir.

 **DİKKAT:** Bu şekilde tasarlanmış metinler, yönergelere uyulmadığı takdirde donatının zarar görebileceğini veya bilgi kaybıyla karşılaşabileceğinizi belirtir.

 **NOT:** Bu şekilde hazırlanan metinler, önemli ek bilgiler sağlamaktadır.



# İçindekiler

<b>1 Ürün Özellikleri</b>	<b>1</b>
Standart Yapılandırma Özellikleri	1
Ön Panel Bileşenleri	2
Arka Panel Bileşenleri	3
Masaüstünden Kasa Yapılandırmasına Geçme	4
İsteğe Bağlı Bağlantı Noktası Kapağını Yerleştirme	5
Seri Numarası Konumu	6
<b>2 Donanım Yükseltmeleri</b>	<b>7</b>
Uyarı ve Dikkat İbareleri	7
Bilgisayar Erişim Panelini Sökme	8
Bilgisayar Erişim Panelini Takma	8
Ön Çerçeveyi Çıkarma	9
Optik Sürücü Çerçevesi Takma	10
Çerçeve Kapağını Çıkarma	11
Ön Çerçeveyi Yerine Takma	12
Ek Bellek Takma	13
DIMM'ler	13
DDR3-SDRAM DIMM'ler	13
DIMM Yuvalarına Takma	14
DIMM'leri Takma	15
Half-Height Genişletme Kartı Takma	18
12 Volt Elektrikli USB Genişletme Kartı Takma	19
İkinci Bir DisplayPort Genişletme Kartı Takma	25
Full-Height Genişletme Kartı Takma	29
Elektrikli Seri Bağlantı Noktası Genişletme Kartı Takma	30
Elektrikli Seri Bağlantı Noktalarını Yapılandırma	34
Yükseltme Kartını Takma	35
Sürücü Konumları	42
Sürücüleri Takma ve Çıkarma	42
Sistem Kartı Sürücü Bağlantıları	45
Optik Sürücüyü 5,25 İnçlik Sürücü Yatağından Çıkarma	46

5,25 inç Sürücü Yuvasına Optik Disk Sürücüsünü Takma .....	48
3,5 İnçlik Sürücü Yatağından İkinci Sabit Sürücüyü Çıkarma .....	52
3,5 İnçlik Sürücü Yatağına İkinci Bir Sabit Sürücü Takma .....	53
Birincil 3,5 İnçlik Dahili Sabit Sürücüyü Çıkarma ve Takma .....	56
Pili Değişirme .....	62
<b>Ek A Harici Güvenlik Aygıtları .....</b>	<b>64</b>
Güvenlik Kilidi Takma .....	64
HP Anahtarlı Kablo Kilidi .....	64
Kilit .....	65
HP Business PC Güvenlik Kilidi .....	65
Ön Çerçeve Güvenliği .....	69
<b>Ek B İsteğe Bağlı Tümlleştirme Tepsisi ve Donatıları .....</b>	<b>71</b>
<b>Ek C Elektrostatik Deşarj .....</b>	<b>73</b>
Elektrostatik Hasarı Önleme .....	73
Topraklama Yöntemleri .....	73
<b>Ek D Bilgisayar Çalıştırma Yönergeleri, Düzenli Bakım ve Taşıma Hazırlığı .....</b>	<b>74</b>
Bilgisayar Çalıştırma Yönergeleri ve Düzenli Bakım .....	74
Optik Disk Sürücüsü Önlemleri .....	75
Kullanım .....	75
Temizleme .....	75
Güvenlik .....	75
Taşıma Hazırlığı .....	75
<b>Dizin .....</b>	<b>76</b>

# 1 Ürün Özellikleri

## Standart Yapılandırma Özellikleri

Özellikler, modele bağlı olarak farklılık gösterebilir. Bilgisayarda yüklü donanım ve yazılım ürünlerinin tam listesi için, tanılama yardımcı programını (yalnızca bazı modellerde bulunur) çalıştırın.

Modellerin bazılarında optik sürücü yatağında optik sürücü bulunurken bazılarında ise sürücü içermeyen çerçeve bulunur. Optik sürücüsüz modellerde, sürücü içermeyen çerçeve çıkarılıp optik sürücü ve optik sürücü çerçevesiyle değiştirilebilir.

**Şekil 1-1** Yapılandırma

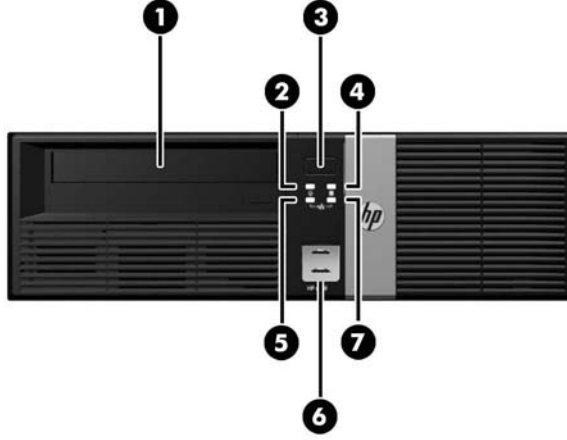


**NOT:** Bu üründe isteğe bağlı Elektrikli USB bağlantı noktaları bulunur. Perakende sektöründe "Elektrikli USB" için ayrıca "USB + Güç", "USB Artı Güç" ve "Perakende USB" terimleri de kullanılmaktadır. Bu belgede bu bağlantı noktalarına "Elektrikli USB" denilmektedir.

# Ön Panel Bileşenleri

Sürücü yapılandırması modele göre değişebilir.

Şekil 1-2 Ön Panel Bileşenleri



Tablo 1-1 Ön Panel Bileşenleri

1	5,25 inç Optik Sürücü (isteğe bağlı)	5	NIC Bağlantı Işığı
2	Güç Açık Işığı	6	USB Bağlantı Noktaları (2)
3	Çift Durumlu Güç Düğmesi	7	NIC Etkinlik Işığı
4	Sabit Disk Sürücüsü Aktivite Işığı		

**NOT:** Optik sürücüsüz bazı modellerde, optik sürücü çerçevesi yerine sürücü içermeyen bir çerçeve bulunur. Optik sürücüsüz diğer modellerde ise, optik sürücü yatağını kapatan kapaklı bir optik sürücü çerçevesi bulunur.

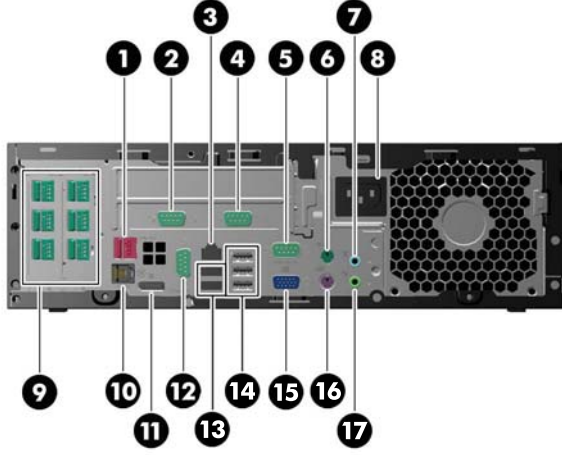
USB bağlantı noktaları, sürgülü bir kapağın arkasına yerleştirilmiştir.

NIC bağlantı ışığı, ağ bağlantısı yapıldığını gösterir. NIC etkinlik ışığı, ağ etkinliğini gösterir.

Güç açık olduğunda, Güç Açık Işığı normal olarak yeşil renklidir. Kırmızı renkli yanıp sönüyorsa, bilgisayarda bir sorun vardır ve bir tanılama kodu görüntüleniyordur. Kodu yorumlamak için bkz. *Bakım ve Servis Kılavuzu*.



# Arka Panel Bileşenleri



**Tablo 1-2 Arka Panel Bileşenleri**

1	Elektrikli USB 24V	10	Nakit Çekmecesi Konektörü
2	Seri Konektör (COM3) (isteğe bağlı)	11	DisplayPort
3	RJ-45 Ağ Konektörü	12	Seri Konektör (COM2)
4	Seri Konektör (COM4) (isteğe bağlı)	13	USB 3.0 Bağlantı Noktaları (2)
5	Seri Konektör (COM1)	14	USB 2.0 Bağlantı Noktaları (3)
6	PS/2 Fare Konektörü (yeşil)	15	VGA Konektörü
7	Hat Giriş Ses Konektörü (mavi)	16	PS/2 Klavye Konektörü (mor)
8	Güç Kablosu Konektörü	17	Güçlü ses aygıtları için Hat Çıkış Ses Konektörü (yeşil)
9	Elektrikli USB 12V (isteğe bağlı)		

**NOT:** Konektörlerin düzeni ve sayısı modele göre farklılık gösterebilir.

İsteğe bağlı eSATA adaptörü, isteğe bağlı bir paralel bağlantı noktası ve isteğe bağlı ikinci bir DisplayPort, HP'den temin edilebilir.

Seri bağlantı noktaları, 5V veya 12V elektrikli seri bağlantı noktaları olarak yapılandırılabilir.

**DİKKAT:** Nakit çekmecesi konektörünün boyutu ve şekli, modem jaklarına benzerdir. Bilgisayarınızın hasar görmemesi için nakit çekmecesi konektörüne ağ kablosu TAKMAYIN.

**DİKKAT:** Seri bağlantı noktalarına çevre birimleri takmadan veya çıkarmadan önce sistemin kapatılması gerekir.

## Masaüstünden Kasa Yapılandırmasına Geçme

Bu bilgisayar, HP'den satın alınabilen isteğe bağlı bir kasa standı ile kasa biçiminde kullanılabilir.

1. Optik diskler veya USB flash sürücüler gibi tüm çıkarılabilir ortam öğelerini bilgisayardan çıkarın.
2. Bilgisayarı işletim sistemi aracılığıyla kapatın ve sonra harici aygıtları kapatın.
3. Güç kablosunu elektrik prizinden çıkarın ve tüm harici aygıt bağlantılarını kesin.
4. Bilgisayarı sağ yüzü aşağıya bakacak şekilde yönlendirin ve bilgisayarı isteğe bağlı standın üzerine yerleştirin.

**Şekil 1-3** Masaüstünden Kasa Yönüne Geçme



**NOT:** Bilgisayarın kasa yönünde sabitlenmesi için, HP isteğe bağlı kasa dayanağı kullanılmasını önerir.

5. Güç kablosunu çıkarıp tüm harici aygıt bağlantılarını kesin ve bilgisayarı açın.

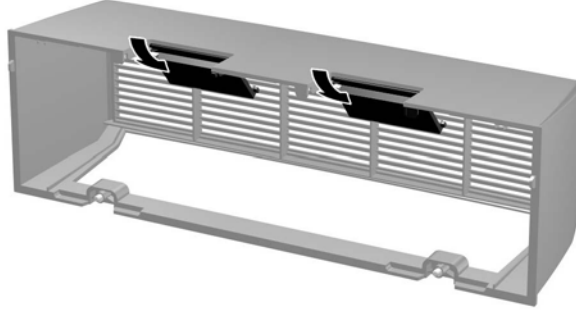
**NOT:** Bilgisayarın çevresinde her yönde en az 10,2 santimetre (4 inç) kadar bir alanın boş olmasını ve hiçbir engel bulunmamasını sağlayın.

## İsteğe Bağlı Bağlantı Noktası Kapağını Yerleştirme

Bu bilgisayara, arka taraftaki bağlantı noktaları ve kablolarını gizlemek için isteğe bağlı bir arka bağlantı noktası kapağı takılabilir. Bilgisayarın arkasına güvenlik kilidi takılı ise, güvenlik kilidine yer açmak için bağlantı noktası kapağının üst tarafındaki kapaklar açılıp geri yatırılabilir. Bağlantı kapağını takmak için:

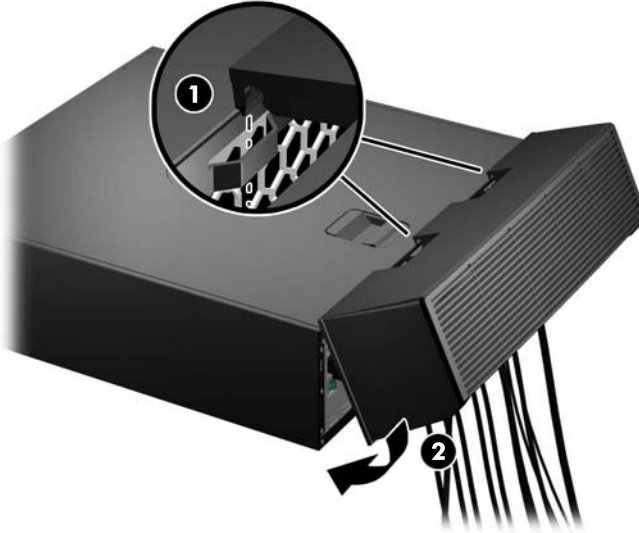
1. Bilgisayarın arkasına güvenlik kilidi takılı ise, güvenlik kilidine yer açmak için bağlantı noktası kapağının üst tarafındaki ilgili kapağı açın ve geri yatırın.

**Şekil 1-4** Güvenlik Kilidi Kapaklarını Açma



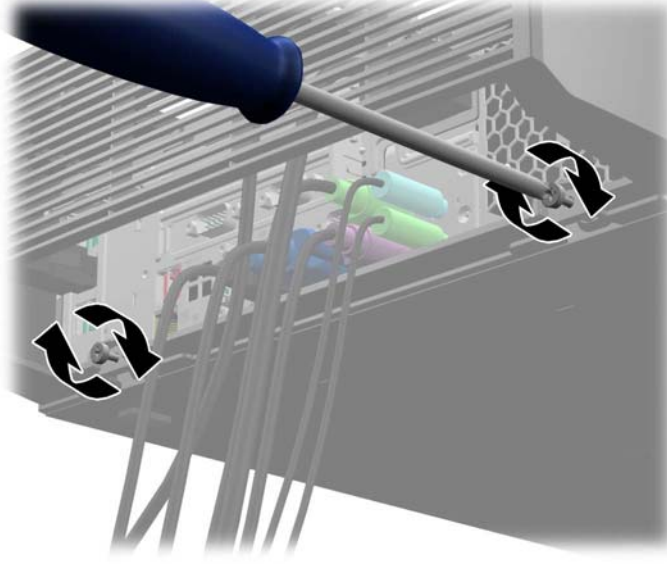
2. Bağlantı noktası kapağının üst tarafındaki tırnakları, bilgisayar erişim panelinin arkasındaki yuvalara oturtun (1) ve bağlantı noktası kapağının alt kısmını bilgisayarın arkasına doğru döndürün (2).

**Şekil 1-5** Bağlantı Noktası Kapağını Yerleştirme



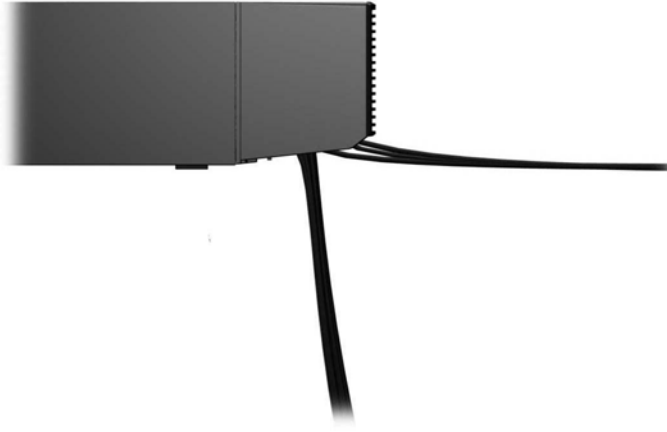
3. Baęlantı noktası kapaęının alt kısmındaki iki sabit vidayı sıkıřtırarak kapaęı sabitleyin.

**řekil 1-6** Baęlantı Noktası Kapaęını Sabitleme



4. Baęlantı noktası kapaęı, kabloların bilgisayarın arkasından dikey veya yatay olarak ıkmasına izin verecek řekilde tasarlanmıřtır.

**řekil 1-7** Kablo Yönlendirme



## Seri Numarası Konumu

Her bilgisayarın arkasında veya yanlarında yer alan, o bilgisayara ait bir seri numarası ve ürün kimlięi numarası vardır. Yardım almak üzere müşteri hizmetlerini aradıęınızda, bu numaraların yanınızda olmasını saęlayın.

## 2 Donanım Yükseltmeleri

### Uyarı ve Dikkat İbareleri

Yükseltme yapmadan önce bu kılavuzdaki tüm geçerli talimatları, dikkat ibarelerini ve uyarıları dikkatle okuyun.

**⚠ UYARI!** Elektrik çarpmasından, sıcak yüzeylerden veya ateşten kaynaklanan kişisel yaralanma riskini azaltmak için:

Güç kablosunu duvar prizinden çekin ve dahili sistem bileşenlerine dokunmadan önce bu bileşenlerin soğumasını bekleyin.

Telekomünikasyon veya telefon konektörlerini ağ arabirim denetleyicisi (NIC) yuvalarına takmayın.

Güç kablosunun topraklama fişini devre dışı bırakmayın. Topraklama fişi önemli bir güvenlik özelliğidir.

Güç kablosunu, her zaman için kolay bir şekilde erişilebilen topraklı bir prize takın.

Ciddi yaralanma riskini azaltmak için *Safety & Comfort Guide*'i (Güvenlik ve Destek Kılavuzu) okuyun. Bu kılavuzda iş istasyonu, kurulumu, bilgisayar kullanıcılarının duruş, sağlık ve çalışma alışkanlıkları açıklanmakta olup önemli elektrik ve mekanik güvenlik bilgileri verilir. Bu kılavuzu Web'de <http://www.hp.com/ergo> adresinde bulabilirsiniz.

**⚠ UYARI!** İçeride elektrikle çalışan hareketli parçalar vardır.

Kapağı açmadan önce aygıtın güç bağlantısını kesin.

Aygıtı yeniden elektriğe bağlamadan önce kapağı kapatıp sıkıştırın.

**⚠ DİKKAT:** Statik elektrik, bilgisayarın elektrikle çalışan bileşenlerine veya isteğe bağlı donatılarına hasar verebilir. Bu yordamlara başlamadan önce, bir süre topraklanmış metal nesneye dokunarak statik elektriğinizi boşalttığınızdan emin olun. Daha fazla bilgi için, bkz. [Elektrostatik Deşarj sayfa 73](#).

Bilgisayar bir AC güç kaynağına bağlı olduğu sürece sistem kartına her zaman voltaj sağlanır. Dahili bileşenlere zarar gelmesini önlemek için bilgisayarı açmadan önce güç kablosunu güç kaynağından çekin.

## Bilgisayar Eriřim Panelini Sökme

Dahili bileřenlere eriřmek için eriřim panelini çıkarmalısınız.

1. Bilgisayarın açılmasını engelleyen tüm güvenlik aygıtlarını sökün/çıkartın.
2. Optik diskler veya USB flash sürücüler gibi tüm çıkarılabilir ortam öğelerini bilgisayardan çıkarın.
3. Bilgisayarı düzgün şekilde iřletim sisteminden kapatın, ardından tüm harici aygıtları kapatın.
4. Güç kablosunu prizden çekin ve tüm harici aygıtları kapatın.

**⚠ DİKKAT:** Açılıř durumu ne olursa olsun, sistem etkin bir AC prize baėlı olduėu sürece sistem kartına her zaman voltaj saėlanır. Bilgisayarın dahili bileřenlerine zarar gelmesini önlemek için güç kablosunu prizden çekin.

5. Bilgisayar dayanak üzerindeyse, bilgisayarı dayanaktan kaldırın ve yatırın.
6. Eriřim paneli kolunu bilgisayarın arkasına doėru kaydırın (1) ve eriřim panelini bilgisayardan kaldırarak çıkarın (2).

**řekil 2-1** Bilgisayar Eriřim Panelini Çıkarma



## Bilgisayar Eriřim Panelini Takma

Eriřim panelinin ön ucundaki uzantıyı kasanın önündeki uzantının altına kaydırın (1) ve eriřim panelinin arka ucunu yerine oturacak řekilde ürüne doėru bastırın (2).

**řekil 2-2** Bilgisayar Eriřim Panelini Deėiřtirme



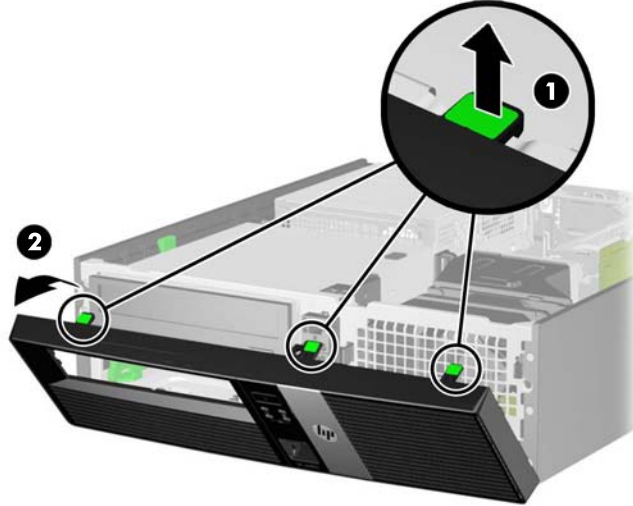
## Ön Çerçeveyi Çıkarma

1. Bilgisayarın açılmasını önleyen güvenlik aygıtlarını çıkarın/devre dışı bırakın.
2. Optik diskler veya USB flash sürücüler gibi tüm çıkarılabilir ortam öğelerini bilgisayardan çıkarın.
3. Bilgisayarı işletim sistemi aracılığıyla kapatın ve sonra harici aygıtları kapatın.
4. Güç kablosunu elektrik prizinden çıkarın ve tüm harici aygıt bağlantılarını kesin.

**⚠ DİKKAT:** Açılış durumu ne olursa olsun, sistem etkin bir AC prize bağlı olduğu sürece sistem kartında her zaman voltaj olur. Bilgisayarın dahili bileşenlerinin zarar görmesini önlemek için, güç kablosunu güç kaynağından çıkarmalısınız.

5. Bilgisayar dayanak üzerindeyse, bilgisayarı dayanaktan kaldırın ve yatırın.
6. Bilgisayar erişim panelini çıkarın.
7. Çerçevenin yan yüzündeki üç kulpu kaldırmak (1) ve çerçeveyi kasadan döndürerek çıkarmak (2).

**Şekil 2-3** Ön Çerçeveyi Sökme (optik sürücü takılı halde gösterilmiştir)

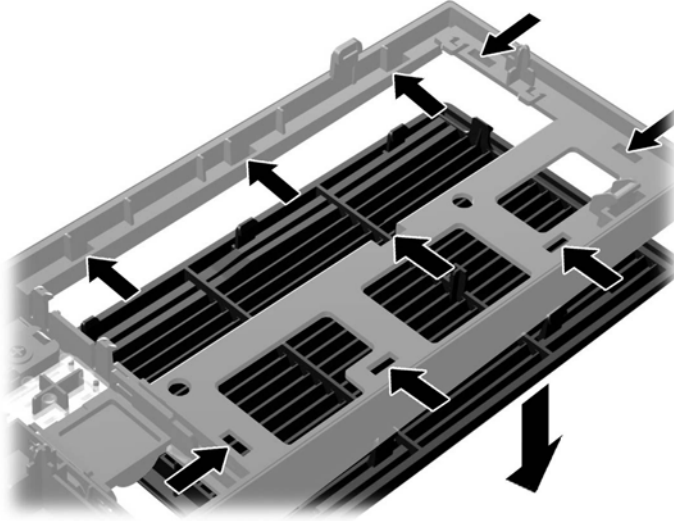


## Optik Sürücü Çerçevesi Takma

Bazı modellerde, optik sürücü çerçevesi yerinde sürücü içermeyen bir çerçeve bulunur. Optik sürücü takacağınız zaman bu çerçeveyi optik sürücü çerçevesiyle değiştirmeniz gerekir. Optik sürücü çerçevesi takmak için:

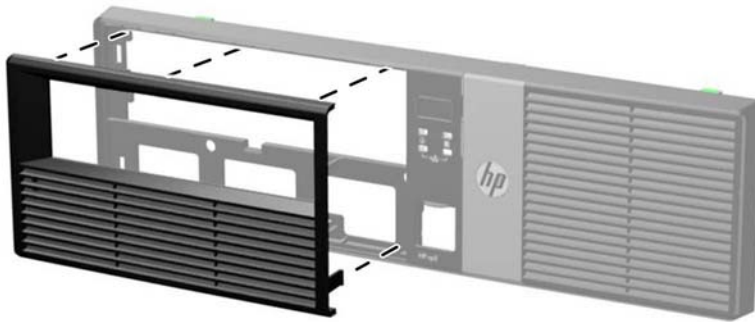
1. Erişim panelini ve ön çerçeveyi çıkarın.
2. Sürücüsüz çerçeveyi çıkarmak için, çerçevenin sürücüsüz bölümünü ön çerçeveye bağlayan klipslerin her birine aşağıda gösterilen yönde bastırın.

**Şekil 2-4** Sürücüsüz Çerçeveyi Çıkarma



3. Optik sürücü çerçevesindeki klipsleri, ön çerçevedeki yuvalara geçirin ve optik sürücü çerçevesinin emniyetli bir şekilde yerine oturduğundan emin olun.

**Şekil 2-5** Optik Sürücü Çerçevesini Takma



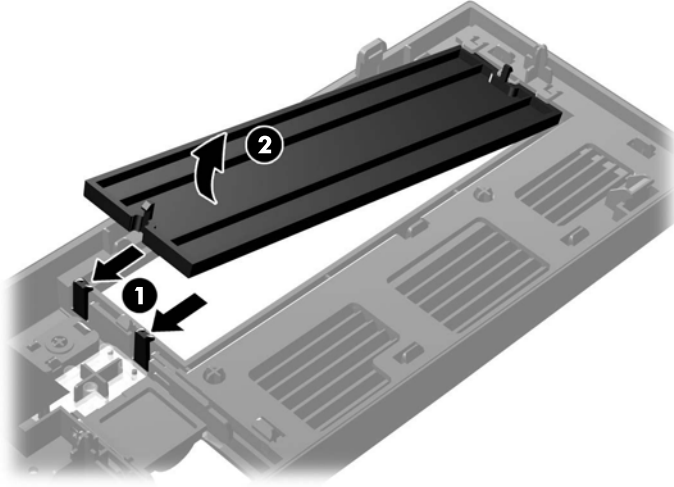


## Çerçeve Kapağını Çıkarma

Bazı modellerde, sürücü takılmadan önce çıkarılması gereken ve optik sürücü yatağını kapatan bir çerçeve kapağı bulunur. Çerçeve kapağını çıkarmak için:

1. Erişim panelini ve ön çerçeveyi çıkarın.
2. Çerçeve kapağını boş olarak yerinde tutan iki tutucu kulpu dışarı itin (1) ve ardından çerçeveyi içeri doğru çekerek çıkarın (2).

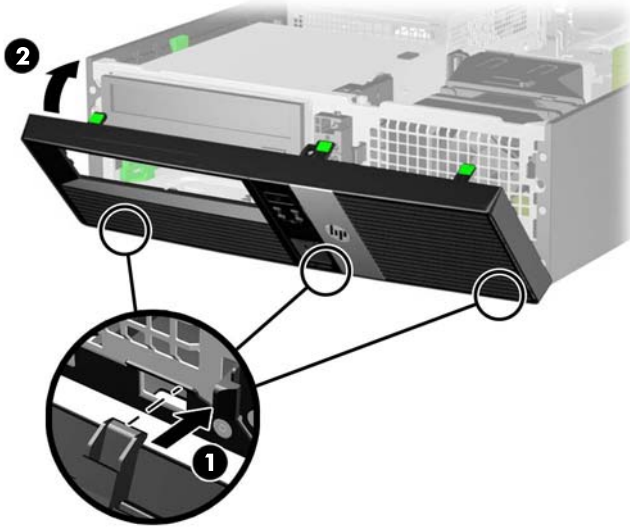
**Şekil 2-6** Çerçeve Kapağını Çıkarma



## Ön Çerçeveyi Yerine Takma

Çerçevenin alt kısmındaki üç kancayı kasadaki dikdörtgen deliklere takın (1), çerçevenin üst tarafını kasaya doğru döndürün (2) ve yerine takın.

**Şekil 2-7** Ön Çerçeveyi Takma (optik sürücü takılı halde gösterilmiştir)



# Ek Bellek Takma

Bilgisayarda çift veri hızlı (3) eş zamanlı dinamik rastgele erişimli bellek (DDR3-SDRAM) çift yerleşik bellek modülleri (DIMM'ler) bulunur.

## DIMM'ler

Sistem kartındaki bellek yuvalarına en çok dört adet sektör standardında DIMM eklenebilir. Bu bellek yuvalarında, en az bir adet DIMM önceden takılmış olarak bulunur. Maksimum bellek desteği elde etmek için, sistem kartına yüksek performanslı çift kanal modunda yapılandırılmış 32 GB'ye kadar bellek ekleyebilirsiniz.

## DDR3-SDRAM DIMM'ler

Sistemin düzgün çalışması için DDR3-SDRAM DIMM'ler aşağıdaki gibi olmalıdır:

- endüstri standardı 240 pimli
- arabelleğe alınmayan ECC olmayan PC3-12800 DDR3-1600 MHz uyumlu
- 1,35 volt veya 1,5 volt DDR3/DDR3L-SDRAM DIMM'ler

Ayrıca DDR3-SDRAM DIMM'ler:

- CAS gecikmesi 11 DDR3 1600 MHz'i (11-11-11 zamanlama) desteklemelidir
- Zorunlu JEDEC SPD bilgilerini içerir

Bilgisayar ayrıca şunları destekler:

- 512 Mbit, 1 Gbit ve 2 Gbit ECC olmayan bellek teknolojileri
- Tek taraflı ve çift taraflı DIMM'ler
- x8 ve x16 DDR aygıtlarla yapılmış DIMM'lar; x4 SDRAM ile yapılmış DIMM'lar desteklenmez

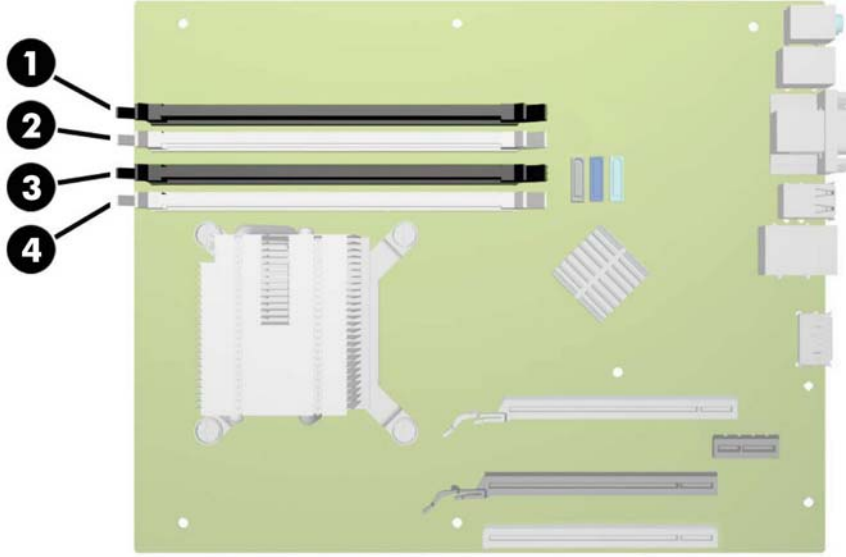


**NOT:** Desteklenmeyen DIMM takarsanız sistem düzgün şekilde çalışmaz.

## DIMM Yuvalarına Takma

Sistem kartında, her kanalda iki yuva olmak üzere dört adet DIMM yuvası vardır. Yuvalar XMM1, XMM2, XMM3 ve XMM4 olarak etiketlenmiştir. XMM1 ve XMM2 yuvaları bellek kanalı A'da çalışır. XMM3 ve XMM4 yuvaları ise bellek kanalı B'de çalışır.

Şekil 2-8 DIMM Yuva Konumları



Tablo 2-1 DIMM Yuva Konumları

Öge	Açıklama	Yuva Rengi
1	XMM1 yuvası Kanal A (önce takın)	Siyah
2	XMM2 yuvası Kanal A (üçüncü olarak takın)	Beyaz
3	XMM3 yuvası, Kanal B (ikinci olarak takın)	Siyah
4	XMM4 yuvası, Kanal B (dördüncü olarak takın)	Beyaz

Sistem, DIMM'lerin takılma biçimine göre, otomatik olarak tek kanal modunda, çift kanal modunda veya esnek (flex) modda çalışır.

- DIMM yuvalarının tek bir kanalına takılmışsa, sistem otomatik olarak tek kanal modunda çalışır.
- Kanal A'daki DIMM'lerin toplam bellek kapasitesi, Kanal B'deki DIMM'lerin toplam bellek kapasitesine eşitse, sistem daha yüksek performanslı çift kanallı modda çalışır. Kanallar arasında teknoloji ve aygıt genişliği farkı olabilir. Örneğin, Kanal A'da iki adet 1 GB DIMM, Kanal B'de bir adet 2 GB DIMM varsa, sistem çift kanallı modda çalışır.
- Kanal A'daki DIMM'lerin toplam bellek kapasitesi, Kanal B'deki DIMM'lerin toplam bellek kapasitesine eşit değilse, sistem esnek (flex) modda çalışır. Esnek modda, en az bellek

miktarına sahip kanal, çift kanala atanan toplam bellek miktarını açıklar ve kalanı tek kanala atanır. Optimum hız için, kanallar en büyük bellek miktarı iki kanal arasında yayılacak şekilde dengelenmelidir. Kanallardan birinde diğerlerinden daha fazla bellek olursa, büyük olanı Kanal A'ya atanmalıdır. Örneğin, yuvalara bir adet 2 GB DIMM ve üç adet 1 GB DIMM takıyorsanız, Kanal A'ya 2 GB DIMM ve bir 1 GB DIMM, diğer kanala da iki 1 GB DIMM takılmalıdır. Bu yapılandırmada, 4 GB çift kanal olarak çalışır, 1 GB ise tek kanal olarak çalışır.

- Herhangi bir modda, maksimum çalışma hızını sistemdeki en yavaş DIMM belirler.

## DIMM'leri Takma

**⚠ DİKKAT:** Güç kablosunu çıkardıktan sonra, bellek modülleri ekleyip çıkarmadan önce elektriğin gitmesi için yaklaşık 30 saniye beklemelisiniz. Açılış durumu ne olursa olsun, bilgisayar etkin bir AC prizine bağlı olduğu sürece bellek modüllerine her zaman voltaj sağlanır. Voltaj varken bellek modülü eklemek veya çıkarmak, bellek modüllerine veya sistem kartına onarılamayan hasarlar verebilir.

Bellek modülü yuvaları altın kaplama metal bağlantılara sahiptir. Belleği yükseltirken, uyumsuz metallerin birbiriyle temasından kaynaklanan paslanmayı ve/veya oksidasyonu önlemek için altın kaplama metal bağlantılara sahip bellek modülleri kullanmak gereklidir.

Statik elektrik bilgisayarın elektronik bileşenlerine veya isteğe bağlı kartlara hasar verebilir. Bu yordamlara başlamadan önce, bir süre topraklanmış metal nesneye dokunarak statik elektriğinizi boşalttığınızdan emin olun. Daha fazla bilgi için, bkz. [Elektrostatik Deşarj sayfa 73](#).

Bellek modülünü tutarken temas noktalarına dokunmamaya dikkat edin. Böyle yaparak modüle zarar verebilirsiniz.

1. Bilgisayarın açılmasını engelleyen tüm güvenlik aygıtlarını sökün/çıkartın.
2. Optik diskler veya USB flash sürücüler gibi tüm çıkarılabilir ortam öğelerini bilgisayardan çıkarın.
3. Bilgisayarı düzgün şekilde işletim sisteminden kapatın, ardından tüm harici aygıtları kapatın.
4. Güç kablosunu prizden çekin ve tüm harici aygıtları kapatın.

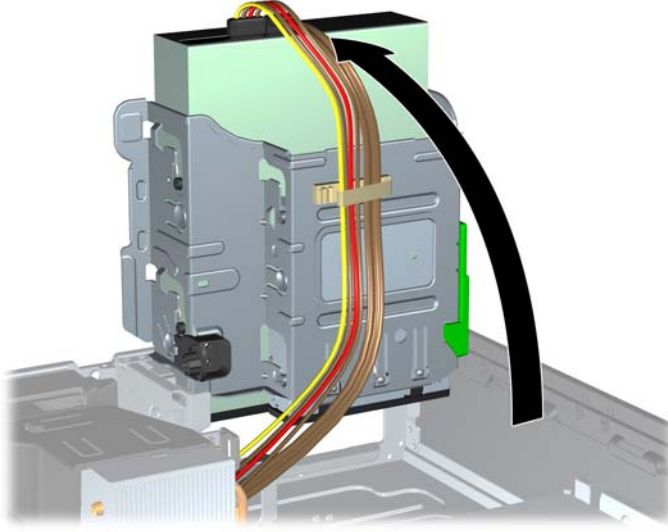
**⚠ DİKKAT:** Güç kablosunu çıkardıktan sonra, bellek modülleri ekleyip çıkarmadan önce elektriğin gitmesi için yaklaşık 30 saniye beklemelisiniz. Açılış durumu ne olursa olsun, bilgisayar etkin bir AC prizine bağlı olduğu sürece bellek modüllerine her zaman voltaj sağlanır. Voltaj varken bellek modülü eklemek veya çıkarmak, bellek modüllerine veya sistem kartına onarılamayan hasarlar verebilir.

5. Bilgisayar bir dayanak üzerindeyse, bilgisayarı dayanaktan kaldırın.
6. Bilgisayar erişim panelini çıkarın.

**⚠ UYARI!** Sıcak yüzeylerden kaynaklanan kişisel yaralanma riskini azaltmak için dahili sistem bileşenlerine dokunmadan önce bu bileşenlerin soğumasını bekleyin.

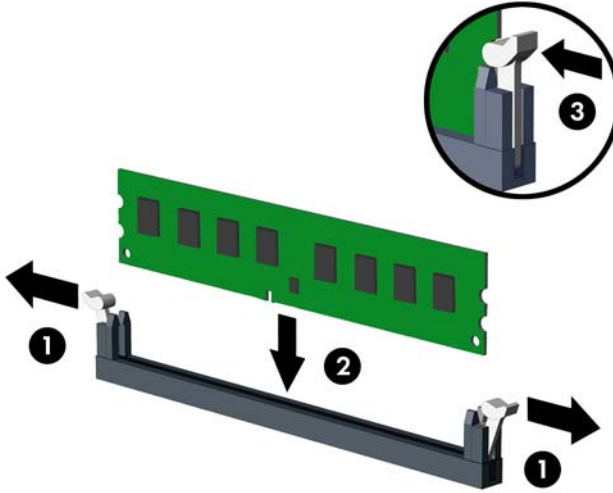
7. Sistem kartındaki bellek modülü yuvalarına erişim için dahili sürücü yuvasını yukarı döndürün.

**Şekil 2-9** Sürücü Kafesini Yukarı Döndürme



8. Bellek modülü yuvasının iki mandalını da açın (1), bellek modülünü yuvaya takın (2).

**Şekil 2-10** DIMM'yi Takma



**NOT:** Bellek modülünü takmanın tek bir yolu vardır. Modül üzerindeki çentiği, bellek yuvası üzerindeki askıyla aynı hizaya getirin.

Beyaz DIMM yuvalarını doldurmadan önce siyah DIMM yuvalarını doldurun.

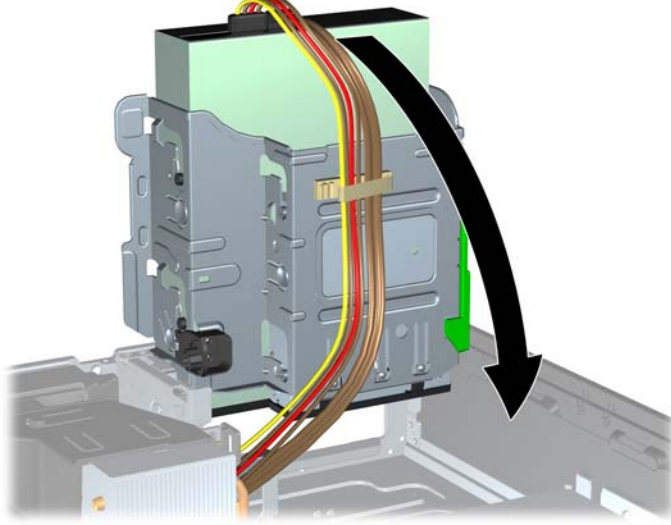
Maksimum performans için, yuvaları bellek kapasitesi Kanal A ve Kanal B arasında olabildiğince eşit dağıtılacak şekilde yerleştirin. Daha fazla bilgi için bkz. [DIMM Yuvalarına Takma sayfa 14](#).

9. Modülü aşağı, yuvaya girecek şekilde itin, modülün tam olarak içeri girdiğinden ve düzgün şekilde yerleştiğinden emin olun. Mandalların kapalı konumda olduğundan emin olun (3).
10. Ek modül takmak için 8 ve 9 numaralı adımları yineleyin.

11. Sürücü kafesini tekrar normal pozisyonuna gelecek şekilde döndürün.

**⚠ DİKKAT:** Sürücü kafesini aşağıya doğru döndürürken herhangi bir kablonu veya kordonu sıkıştırmamaya dikkat edin.

**Şekil 2-11** Sürücü Kafesini Aşağıya Doğru Döndürme



12. Erişim panelini yerine takın.

13. Bilgisayar bir dayanak üzerindeyse, dayanağı yeniden yerleştirin.

14. Güç kablosunu ve tüm harici aygıtları yeniden bağlayın ve ardından bilgisayarı açın.

15. Erişim paneli söküldüğü sırada çıkarılmış olan tüm güvenlik aygıtlarını kilitleyin.

Bilgisayarı yeniden açtığınızda sistem, otomatik olarak eklediğiniz belleği tanıyacaktır.

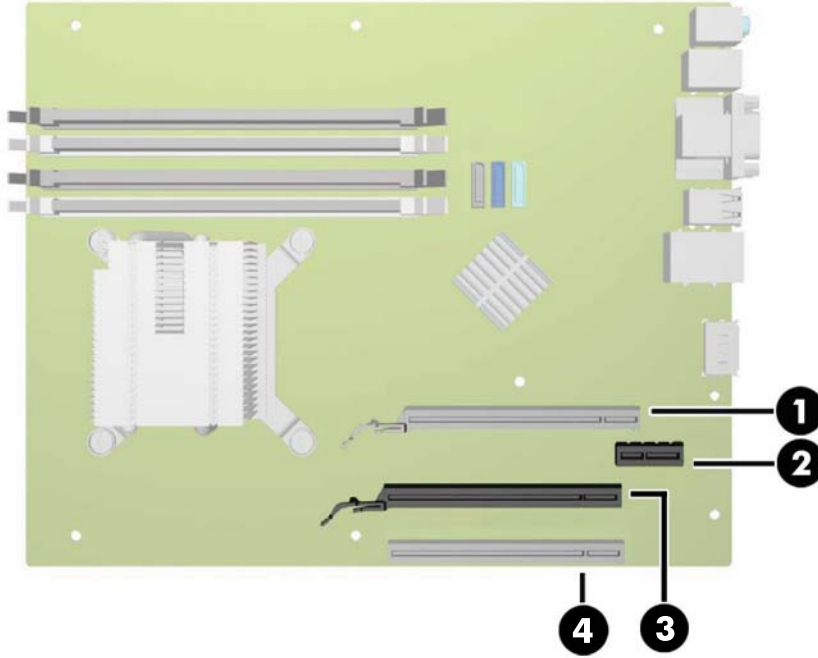
## Half-Height Geniřletme Kartı Takma

Bilgisayar sistem kartı; bir PCI Express x16 geniřletme yuvası, x4 yuvaya dūřürölmüř bir PCI Express x16 geniřletme yuvası, bir DisplayPort geniřletme yuvası ve bir yükseltme kartı geniřletme yuvasına sahiptir. Yükseltme kartı geniřletme yuvası, bu ürün için özel olarak tasarlanmıř bir yükseltme kartıyla doldurulmuřtur.

**NOT:** PCI Express yuvaları yalnızca dūřük profilli kartları destekler.

PCI Express x16 yuvalarına, PCI Express x1, x4, x8 veya x16 geniřletme kartı takabilirsiniz.

**řekil 2-12** Sistem Kartı Geniřletme Yuvası Konumları



**Tablo 2-2** Sistem Kartı Geniřletme Yuvası Konumları

No.	Geniřletme Yuvası
1	Yükseltme Kartı (doldurulmuř)
2	DisplayPort 2
3	PCI Express x16
4	x4'e dūřürölmüř PCI Express x16

**DİKKAT:** Yükseltme Kartı geniřletme yuvası, bu ürün için tasarlanmıř iki yükseltme kartının her ikisine de uygun olacak řekilde yapılmıřtır. Bu yuvaya bařka bir tür kart sokmaya **ÇALIřMAYIN**.

**NOT:** DisplayPort geniřletme yuvası, bir HP DisplayPort geniřletme kartı için özel olarak tasarlanmıřtır.

**NOT:** Geniřletme kartını, aynı anda hem DisplayPort yuvasına (2) hem de PCI Express x16 yuvasına (3) takamazsınız.

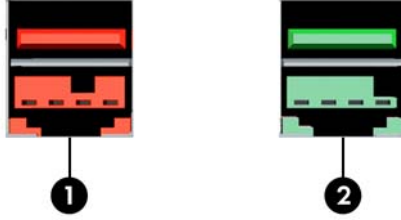


**NOT:** Aşağıdaki bölümlerde Elektrikli USB genişletme kartı takmayla ilgili yönergeler verilmektedir. Bununla birlikte, yordam temel olarak bir PCI Express genişletme kartınının bir PCI Express x16 genişletme yuvasına takılmasıyla aynıdır.

## 12 Volt Elektrikli USB Genişletme Kartı Takma

Bu bilgisayar, yükseltme kartı üzerinde 24 volt Elektrikli USB konektörüyle donatılmış olup, toplamda isteğe bağlı 6 adet 12 volt Elektrikli USB bağlantı noktası için bilgisayara bir ya da iki adet 12 volt Elektrikli USB half-height genişletme kartı takılabilir. 24 volt Elektrikli USB konektörü (1) ve 12 volt Elektrikli USB konektörü (2), bağlantı hatalarını önlemek için bir önlem olarak farklı şekilde anahtarlanmıştır.

**Şekil 2-13** 24 volt ve 12 volt Elektrikli USB Konektörleri



**Tablo 2-3** 24 volt ve 12 volt Elektrikli USB Konektörleri

No.	Konektör	Renk
1	24 volt Elektrikli USB	Kırmızı
2	24 volt Elektrikli USB	Deniz Mavisi

Half-height 12 volt Elektrikli USB genişletme kartı takmak için:

1. Bilgisayarın açılmasını engelleyen tüm güvenlik aygıtlarını sökün/çıkartın.
2. Optik diskler veya USB flash sürücüler gibi tüm çıkarılabilir ortam öğelerini bilgisayardan çıkarın.
3. Bilgisayarı düzgün şekilde işletim sisteminden kapatın, ardından tüm harici aygıtları kapatın.
4. Güç kablosunu prizden çekin ve tüm harici aygıtları kapatın.

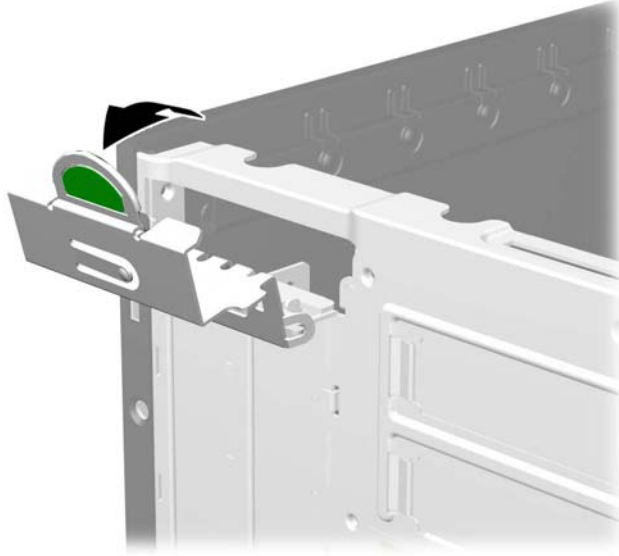
**⚠ DİKKAT:** Açılış durumu ne olursa olsun, sistem etkin bir AC prize bağlı olduğu sürece sistem kartına her zaman voltaj sağlanır. Bilgisayarın dahili bileşenlerine zarar gelmesini önlemek için güç kablosunu prizden çekin.

5. Bilgisayar bir dayanak üzerindeyse, bilgisayarı dayanaktan kaldırın.
6. Bilgisayar erişim panelini çıkarın.
7. Sistem kartındaki doğru boş genişletme yuvasını ve bilgisayar kasasının arkasındaki karşılık gelen genişletme yuvasını bulun.

**NOT:** Elektrikli USB genişletme kartını PCI Express x16 yuvasına veya x4 yuvaya indirilen PCI Express x16 yuvasına ya da her ikisine birden takabilirsiniz. İki adet 12 volt Elektrikli USB genişletme kartı desteklenir.

8. Half-height yuva kapađı tutma mandalını, üzerindeki yeşil tırnađı kaldırıp mandalı açık konumuna döndürerek serbest bırakın.

**Şekil 2-14** Half-Height Yuva Kapađı Tutma Mandalını Açma

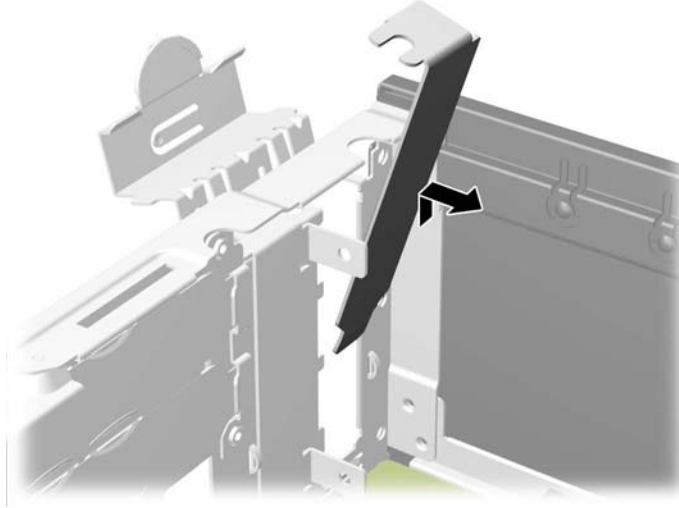


9. Bir genişletme kartı takmadan önce, genişletme yuvası kapağını veya mevcut genişletme kartını çıkarın.

**NOT:** Takılmış genişletme kartını çıkartmadan önce, genişletme kartına bağlı tüm kabloları ayırın.

- a. Boş bir yuvaya genişletme kartı takıyorsanız, kasanın arkasındaki uygun genişletme yuvasının kapağını çıkarın. Yuva kapağını doksan derece yukarı ve sonra kasanın içine doğru çekin.

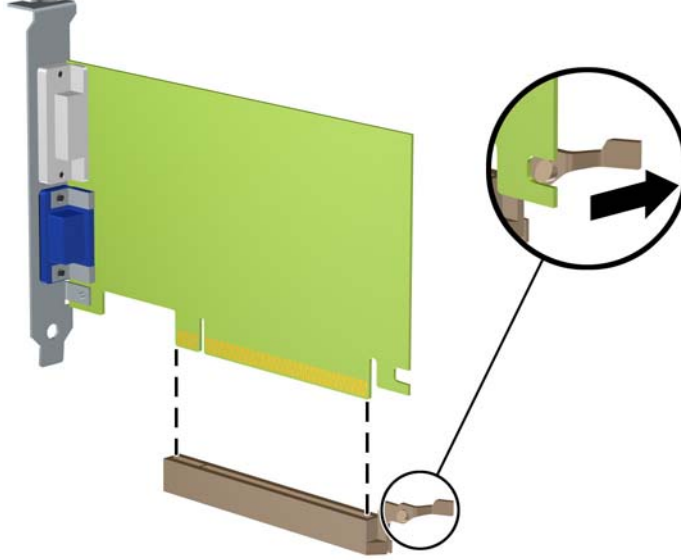
**Şekil 2-15** Genişletme Yuvasının Kapağını Sökme



- b. Bir PCI Express kartını x4 soketine indirilen beyaz PCI Express x16 yuvasından kaldırıyorsanız, kartı her iki ucundan da tutun ve konektörler yuvadan çıkıncaya kadar dikkatlice öne ve arkaya doğru itin. Genişletme kartını kasanın çerçevesinden çıkarmak için yuvasından yukarı doğru ve kasanın içinden bilgisayarın dışına çekin. Kartı diğer bileşenlere sürtmemeye dikkat edin.

- c. Bir PCI Express kartını siyah PCI Express x16 yuvasından çıkarıyorsanız, genişletme yuvasının arkasındaki tutucu kolu karttan çekin ve kartı konektörler yuvadan çıkıncaya kadar dikkatlice öne ve arkaya doğru itin. Genişletme kartını kasanın çerçevesinden çıkarmak için yuvasından yukarı doğru ve kasanın içinden bilgisayarın dışına çekin. Kartı diğer bileşenlere sürmemeye dikkat edin.

**Şekil 2-16** PCI Express x16 Genişletme Kartını Sökme

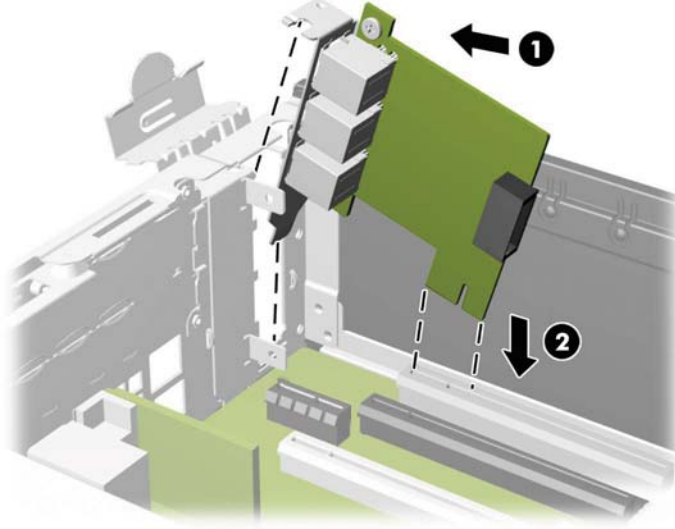


**⚠ DİKKAT:** Genişletme kartını çıkardıktan sonra, çalışma sırasında dahili bileşenlerin gerektiği şekilde soğutulması için yerine yeni bir kart veya genişletme yuvası kapağı takmalısınız.

10. Yeni bir 12 volt Elektrikli USB genişletme kartı takmak için, kartı sistem kartındaki PCI Express genişletme yuvasının hemen üstünde tutun, daha sonra karttaki çıkıntı kasanın arkasındaki açık yuvayla aynı hizaya gelecek şekilde kartı kasanın arkasına yaklaştırın (1). Kartı, sistem kartı üzerindeki genişletme yuvasının içine doğru bastırın (2).

**NOT:** Elektrikli USB genişletme kartını PCI Express x16 yuvasına veya x4 yuvaya indirilen PCI Express x16 yuvasına ya da her ikisine birden takabilirsiniz. İki adet 12 volt Elektrikli USB genişletme kartı desteklenir.

**Şekil 2-17** 12 Volt Elektrikli USB Genişletme Kartı Takma

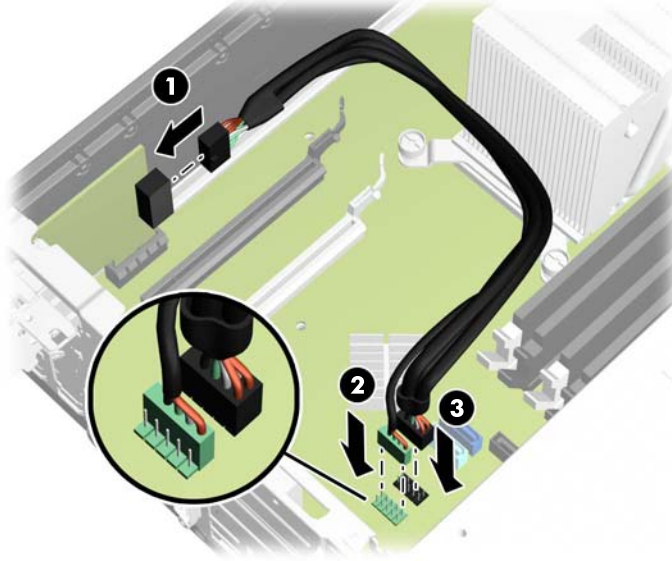


**NOT:** Bir genişletme kartını takarken karta sıkıca bastırın, böylece konektörün tamamı genişletme kartı yuvasına oturur.

11. Kartla birlikte verilen kablunun bir ucunda tek konektör, diğer ucunda ise çift konektör vardır. Kablunun tekli ucunu kartın arkasına takın (1). Kablunun diğer ucundaki yeşil konektörü, sistem kartındaki yeşil renkli 12 volt USB konektörüne bağlayın (2). Kablo, yeşik konektörün yalnızca bir tarafına takılabilir. Siyah konektörü, sistem kartındaki siyah renkli iki 12 volt USB konektöründen birine bağlayın (3).

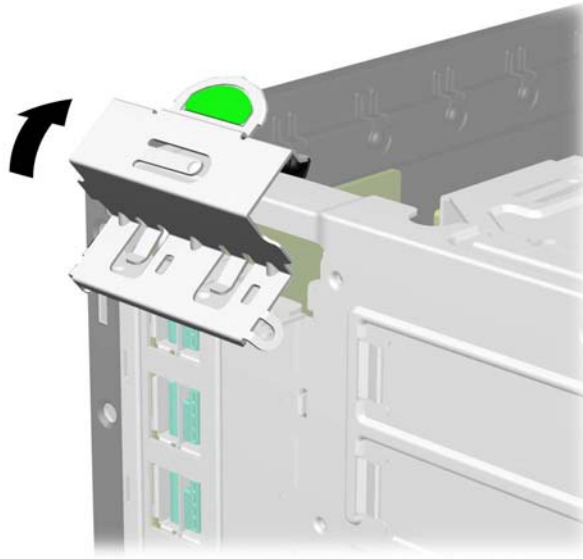
**NOT:** Sistem kartı konektörleri, iki adet 12 volt Elektrikli USB genişletme kartı takmanıza olanak sağlar. Sistem kartındaki yeşil konektörler, tek bir konektör halinde bir araya getirilmiştir. Sistem kartındaki siyah konektörler, ayrı konektörler halindedir.

**Şekil 2-18** 12 Volt Elektrikli USB Kablosunu Bağlama



12. Genişletme kartını sabitlemek için, yuva kapağını tutma mandalını çevirerek tekrar normal konumuna getirin.

**Şekil 2-19** Genişletme Kartı Tutma Mandalını Kapatma



13. Bilgisayar erişim panelini yerine takın.

14. Bilgisayar bir dayanak üzerindeyse, dayanağı yeniden yerleştirin.
15. Güç kablosunu ve tüm harici aygıtları yeniden bağlayın ve ardından bilgisayarı açın.
16. Erişim paneli söküldüğü sırada çıkarılmış olan tüm güvenlik aygıtlarını kilitleyin.
17. Gerekirse, bilgisayarı yeniden yapılandırın.

## İkinci Bir DisplayPort Genişletme Kartı Takma

Bilgisayar, arka panelinde bir DisplayPort'e sahiptir. Sistem kartındaki DisplayPort genişletme yuvasına DisplayPort genişletme kartı takarak ikinci bir DisplayPort ekleyebilirsiniz.

Bir DisplayPort genişletme kartı takmak için:

1. Bilgisayarın açılmasını engelleyen tüm güvenlik aygıtlarını sökün/çıkartın.
2. Optik diskler veya USB flash sürücüler gibi tüm çıkarılabilir ortam öğelerini bilgisayardan çıkarın.
3. Bilgisayarı düzgün şekilde işletim sisteminden kapatın, ardından tüm harici aygıtları kapatın.
4. Güç kablosunu prizden çekin ve tüm harici aygıtları kapatın.

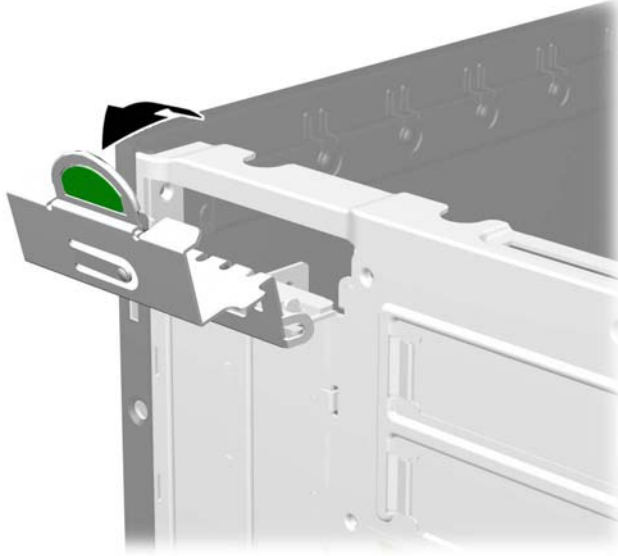
**⚠ DİKKAT:** Açılış durumu ne olursa olsun, sistem etkin bir AC prize bağlı olduğu sürece sistem kartına her zaman voltaj sağlanır. Bilgisayarın dahili bileşenlerine zarar gelmesini önlemek için güç kablosunu prizden çekin.

5. Bilgisayar bir dayanak üzerindeyse, bilgisayarı dayanaktan kaldırın.
6. Bilgisayar erişim panelini çıkarın.
7. Sistem kartındaki doğru boş genişletme yuvasını ve bilgisayar kasasının arkasındaki karşılık gelen genişletme yuvasını bulun.

**📝 NOT:** Bunun için özel olarak atanmış yuvasına DisplayPort genişletme kartını takmanız gerekir.

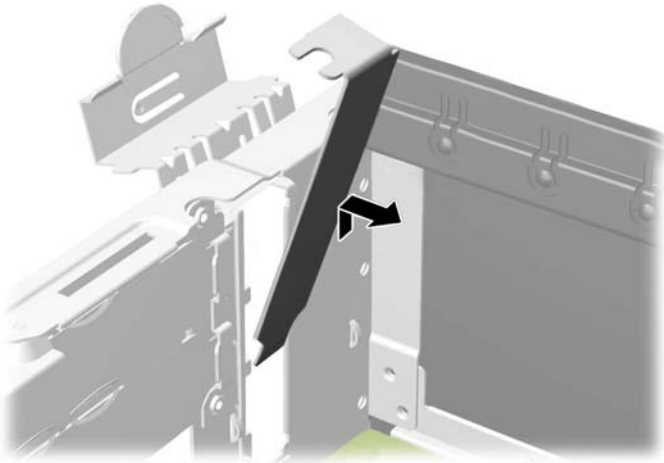
8. Half-height yuva kapağı tutma mandalını, üzerindeki yeşil tırnağı kaldırıp mandalı açık konumuna döndürerek serbest bırakın.

**Şekil 2-20** Half-Height Yuva Kapağı Tutma Mandalını Açma



9. Genişletme kartını takmadan önce, genişletme yuvası kapağını çıkarın. Yuva kapağını doksan derece yukarı ve sonra kasanın içine doğru çekin.

**Şekil 2-21** Genişletme Yuvasının Kapağını Sökme

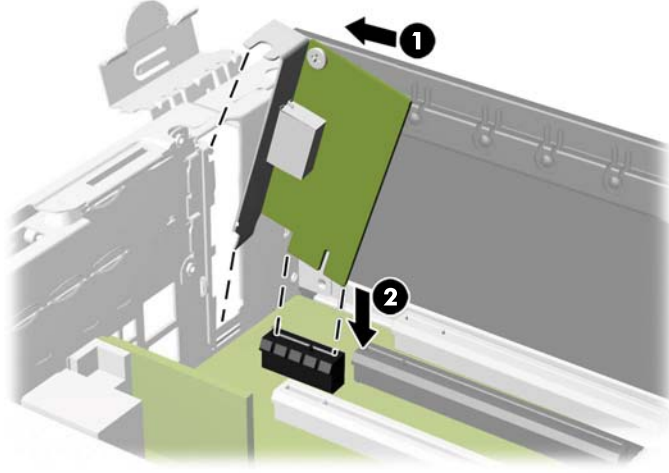




10. Yeni bir DisplayPort genişletme kartı takmak için, kartı sistem kartındaki DisplayPort genişletme yuvasının hemen üstünde tutun, daha sonra karttaki çıkıntı kasanın arkasındaki açık yuvayla aynı hizaya gelecek şekilde kartı kasanın arkasına yaklaştırın (1). Kartı, sistem kartı üzerindeki genişletme yuvasının içine doğru bastırın (2).

**NOT:** Bunun için özel olarak atanmış yuvasına DisplayPort genişletme kartını takmanız gerekir.

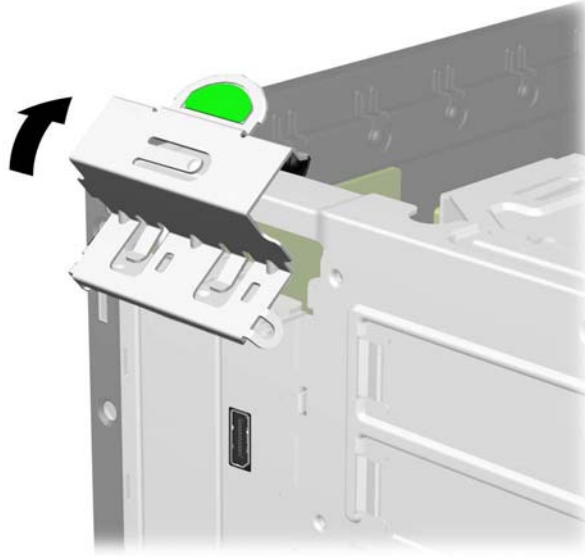
**Şekil 2-22** DisplayPort Genişletme Kartı Takma



**NOT:** Bir genişletme kartını takarken karta sıkıca bastırın, böylece konektörün tamamı genişletme kartı yuvasına oturur.

11. Genişletme kartını sabitlemek için, yuva kapağını tutma mandalını çevirerek tekrar normal konumuna getirin.

**Şekil 2-23** Genişletme Kartı Tutma Mandalını Kapatma



12. Bilgisayar erişim panelini yerine takın.

13. Bilgisayar bir dayanak üzerindeyse, dayanađı yeniden yerleřtirin.
14. Güç kablosunu ve tüm harici aygıtları yeniden bađlayın ve ardından bilgisayarı açın.
15. Eriřim paneli söküldüğü sırada çıkarılmıř olan tüm güvenlik aygıtlarını kilitleyin.
16. Gerekirse, bilgisayarı yeniden yapılandırın.

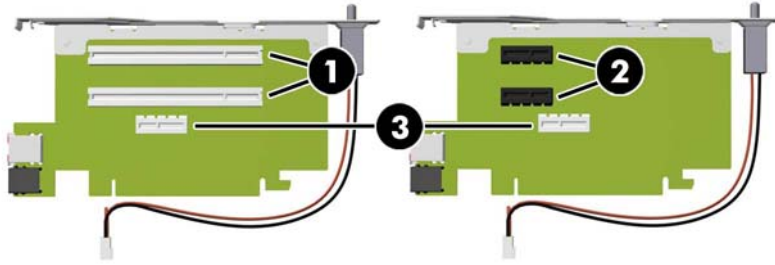
## Full-Height Genişletme Kartı Takma

Full-height genişletme kartları, bilgisayardaki yükseltme kartı yuvalarına takılabilir.

Bu ürün için HP, piyasaya iki yükseltme kartı sürmüştür. Bunlardan birinde iki adet PCI yuvası bulunurken diğerinde iki adet PCI Express x1 yuvası vardır. Her iki kartta da Elektrikli Seri Bağlantı Noktası genişletme kartı için bir yuva bulunur.

**⚠ DİKKAT:** Yükseltme kartlarındaki Elektrikli Seri Bağlantı Noktası genişletme kartı yuvası, PCI Express x1 genişletme kartı yuvasına çok benzemektedir. Elektrikli Seri Bağlantı Noktası genişletme kartı yuvasına PCI Express x1 genişletme kartı; PCI Express x1 genişletme kartı yuvasına ise Elektrikli Seri Bağlantı Noktası genişletme kartı takmaya çalışmayın.

**Şekil 2-24** Yükseltme Kartı Yapılandırılmaları



**Tablo 2-4** Yükseltme Kartı Yapılandırılmaları

No.	Genişletme Yuvaları
1	PCI Genişleme Kartı yuvaları
2	PCI Express x1 Genişletme Kartı yuvaları
3	Elektrikli Seri Genişletme Kartı yuvaları

**NOT:** Yükseltme kartlarında üç yuva olmasına rağmen, yükseltme kartına yalnızca iki genişletme kartı takabilirsiniz: biri üst yuvaya, diğeri orta ya da alt yuvaya olmak üzere.

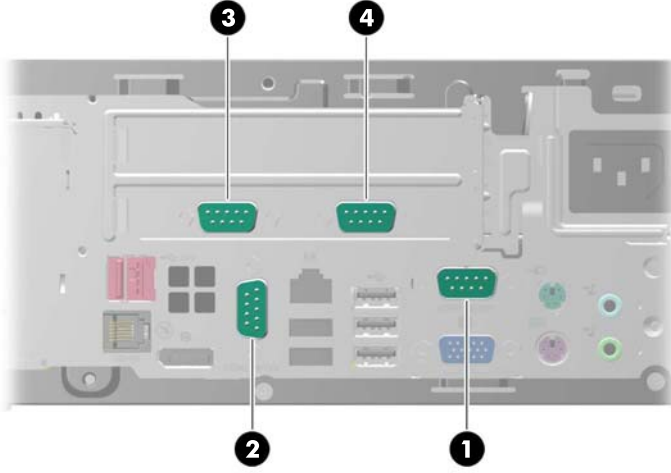
Her iki karttaki alt yuvalar (3) HP Elektrikli Seri Bağlantı Noktası genişletme kartı için özel olarak tasarlanmıştır. Bu yuvaya başka bir tür kart sokmaya **ÇALIŞMAYIN**.

**📝 NOT:** Aşağıdaki bölümlerde Elektrikli Seri Bağlantı Noktası genişletme kartı takmayla ilgili yönergeler verilmektedir. Bununla birlikte, yordam temel olarak full-height PCI genişletme kartı veya PCI Express x1 genişletme kartı takmakla aynıdır.

## Elektrikli Seri Bağlantı Noktası Genişletme Kartı Takma

COM 1 ve COM 2 olmak üzere iki adet elektrikli seri bağlantı noktası, bilgisayarda standart olarak bulunur. Bazı modellerde, COM 3 ve COM 4 olmak üzere iki adet ek elektrikli seri bağlantı noktası sağlayan elektrikli seri bağlantı noktası genişletme kartı takılıdır. Bilgisayarınızda elektrikli seri bağlantı noktası genişletme kartı yoksa, HP'den satın alabilirsiniz.

**Şekil 2-25** Güçlü Seri Bağlantı Noktaları



**Tablo 2-5** Elektrikli Seri Bağlantı Noktaları

Öge	Açıklama	Şunları destekler	
		+5V	+12V
1	COM 1	Evet	Evet
2	COM 2	Evet	Evet
3	COM 3 (isteğe bağlı)	Evet	Evet
4	COM 4 (isteğe bağlı)	Evet	Evet


**NOT:** Elektrikli seri bağlantı noktalarının elektrik ayarları, Bilgisayar Kurulumu yardımcı programında yapılandırılır. Daha fazla bilgi için bkz. [Elektrikli Seri Bağlantı Noktalarını Yapılandırma sayfa 34](#)

Elektrikli Seri Bağlantı Noktası genişletme kartı takmak için:

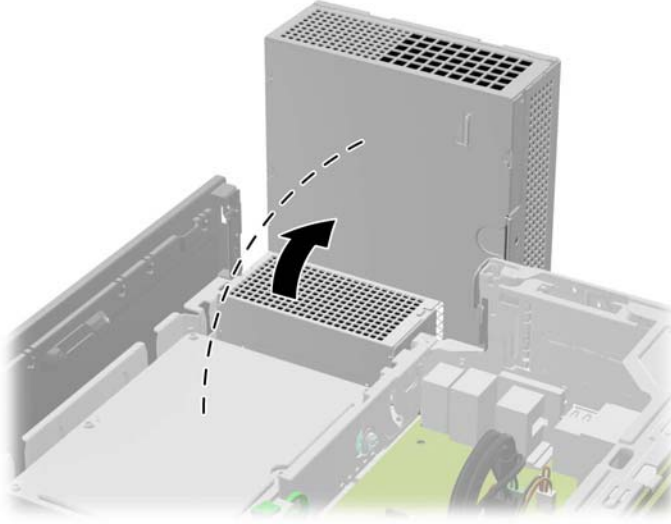
1. Bilgisayarın açılmasını engelleyen tüm güvenlik aygıtlarını sökün/çıkartın.
2. Optik diskler veya USB flash sürücüler gibi tüm çıkarılabilir ortam öğelerini bilgisayardan çıkarın.
3. Bilgisayarı düzgün şekilde işletim sisteminden kapatın, ardından tüm harici aygıtları kapatın.
4. Güç kablosunu prizden çekin ve tüm harici aygıtları kapatın.

**⚠ DİKKAT:** Açılış durumu ne olursa olsun, sistem etkin bir AC prize bağlı olduğu sürece sistem kartına her zaman voltaj sağlanır. Bilgisayarın dahili bileşenlerine zarar gelmesini önlemek için güç kablosunu prizden çekin.

5. Bilgisayar bir dayanak üzerindeyse, bilgisayarı dayanaktan kaldırın.
6. Bilgisayar erişim panelini çıkarın.
7. Full-height genişletme kartı tutma mandalına erişebilmek için güç kaynağını en arkaya kaldırın.

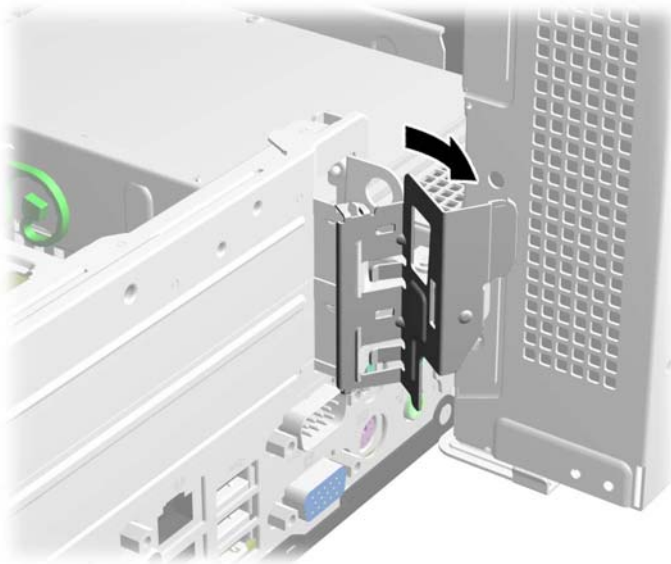
 **NOT:** PS/2 fare ve/veya PS/2 klavye kullanıyorsanız, güç kaynağının arkaya tam yatmasını önlememesi için bu donanımların kablolarını bilgisayarın arkasından çıkarmış olduğunuzdan emin olun.

**Şekil 2-26** Güç Kaynağını Kaldırma



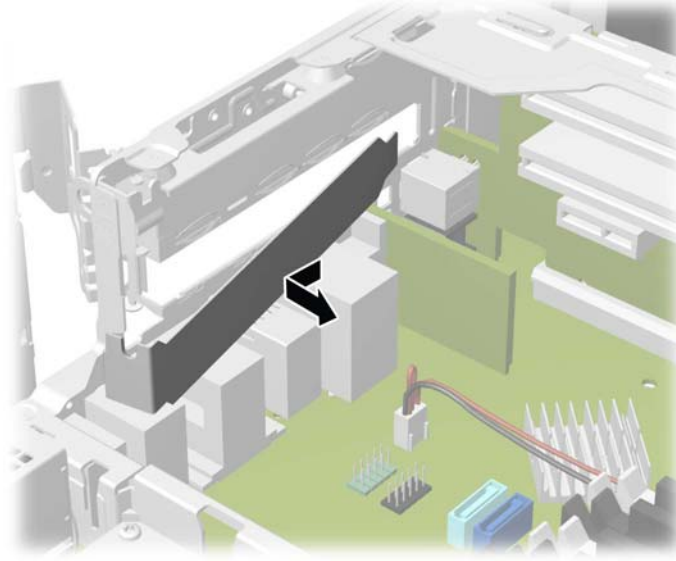
8. Mandalı açmak için full-height genişletme kartı tutma mandalı üzerindeki yeşil tırnağı geri çekin.

**Şekil 2-27** Full-Height Yuva Kapağı Tutma Mandalını Açma



9. Genişletme kartını takmadan önce, alt yuvadaki genişletme yuvası kapağını çıkarın. Elektrikli Seri Bağlantı Noktası genişletme kartı, alt yuvaya takılmalıdır.

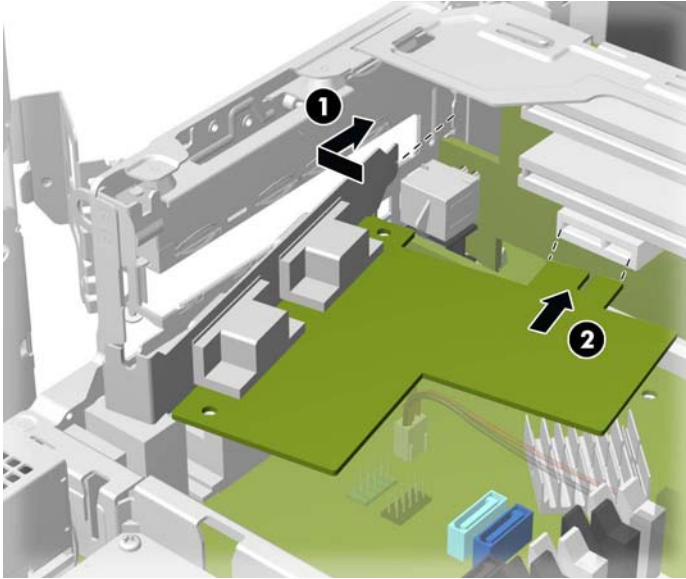
**Şekil 2-28** Genişletme Yuvasının Kapağını Sökme



10. Elektrikli Seri Bağlantı Noktası genişletme kartını, yükseltme kartındaki alt yuvaya takın. Kartı kasanın arka tarafına doğru hareket ettirerek kart üzerindeki desteğin, kasanın arkasındaki açık yuvayla aynı hizaya gelmesini sağlayın (1). Kartı, yükseltme kartı üzerindeki genişletme yuvasının içine doğru bastırın (2).

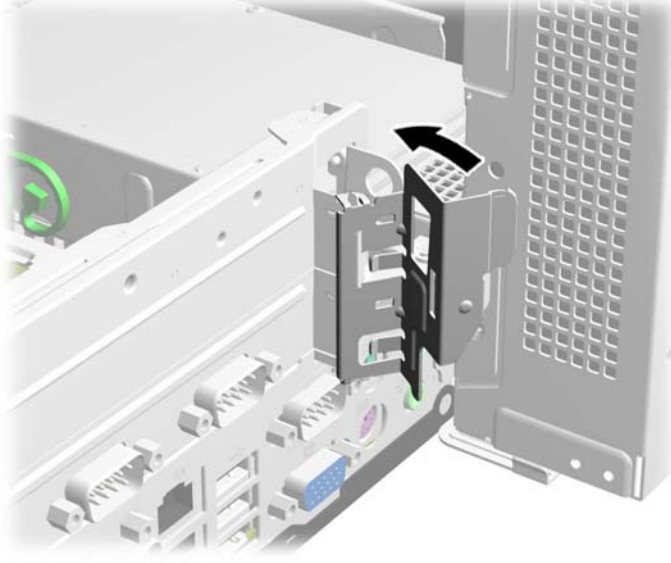
**NOT:** Elektrikli Seri Bağlantı Noktası genişletme kartı, yükseltme kartındaki alt yuvaya takılmalıdır. Alt yuva, özellikle bu kart için yapılmıştır. Alt yuvaya başka bir kart takmaya **ÇALIŞMAYIN**.

**Şekil 2-29** Yükseltme Kartına Elektrikli Seri Bağlantı Noktası Genişletme Kartı Takma



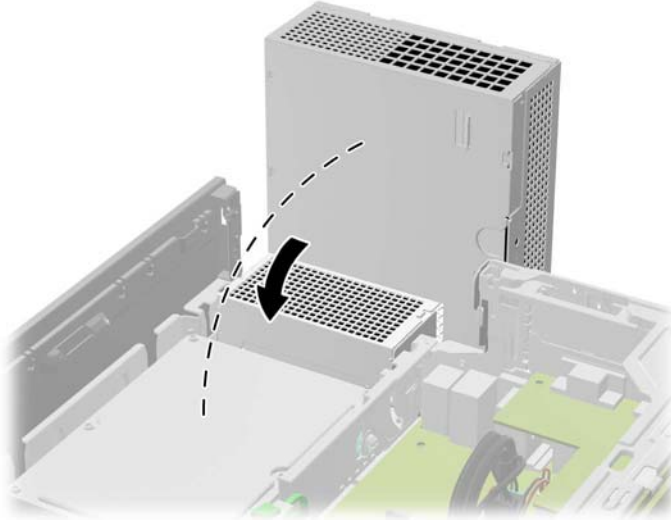
11. Geniřletme kartı tutma mandalını kapatın.

**Őekil 2-30** Geniřletme Kartı Tutma Mandalını Kapatma



12. Gc kaynađını normal konumuna geri getirin.


**Őekil 2-31** Gc Kaynađını İndirme



13. Bilgisayar eriřim panelini yerine takın.
14. Bilgisayar bir dayanak zerindeyse, dayanađı yeniden yerleřtirin.
15. Gc kablosunu ve tm harici aygıtları yeniden bađlayın ve ardından bilgisayarı aın.
16. Eriřim paneli skldđ sırada ıkarılmıř olan tm gvenlik aygıtlarını kilitleyin.
17. Gerekirse, bilgisayarı yeniden yapılandırın.

## Elektrikli Seri Bağlantı Noktalarını Yapılandırma


Seri bağlantı noktaları, standart (elektriksiz) seri bağlantı noktaları ya da elektrikli seri bağlantı noktaları olarak yapılandırılabilir. Bazı aygıtlar elektrikli seri bağlantı noktası kullanır. Seri bağlantı noktası elektrikli bağlantı noktası olarak yapılandırılmışsa, elektrikli seri arayüzü destekleyen aygıtlar harici bir güç kaynağına gerek duymaz.

 **NOT:** Elektrikli seri bağlantı noktası AV numaraları sıraya sokulmadıysa, bilgisayar tüm seri bağlantı noktaları varsayılan olarak standart seri modda yapılandırılmış olarak gönderilir.

Seri bağlantı noktaları, Bilgisayar F10 Kurulum yardımcı programı kullanılarak yapılandırılabilir.

**Onboard Devices** (Bütünleşik Aygıtlar) menüsü altında, her bir seri bağlantı noktası (A, B ve varsa C ve D bağlantı noktaları) için aşağıdaki üç ayarı seçebilirsiniz:

- Standard (Standart)
- 1 ve 9 pimlerinde 5v
- 1 ve 9 pimlerinde 12v

 **NOT:** Bilgisayar F10 Kurulumu yardımcı programına girmek için, bilgisayarı yeniden başlatın ve HP logosu ekranda görünür görünmez (bilgisayar işletim sisteminin ön yüklemesini yapmadan önce) **F10** tuşuna basın.



## Yükseltme Kartını Takma

Bu ürün için HP, piyasaya iki yükseltme kartı sürmüştür. Bunlardan birinde iki adet PCI yuvası bulunurken diğerinde iki adet PCI Express x1 yuvası vardır. Her iki kartta da Elektrikli Seri Bağlantı Noktası genişletme kartı için bir yuva bulunur. Her iki kartın da yedeğini HP'den temin edebilirsiniz.

Yükseltme kartı takmak için:

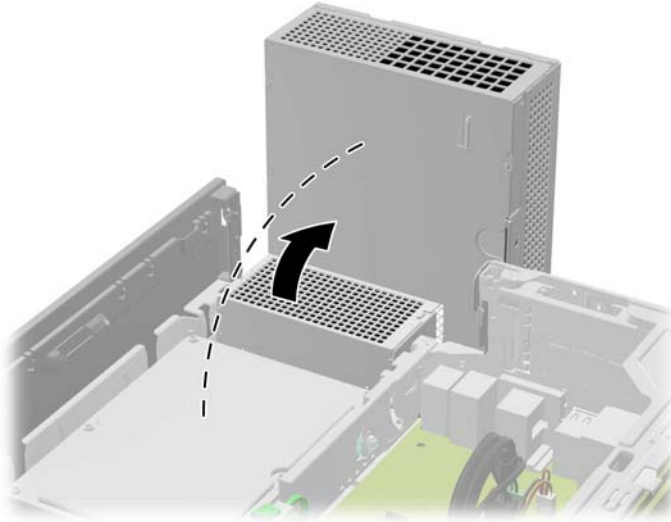
1. Bilgisayarın açılmasını engelleyen tüm güvenlik aygıtlarını sökün/çıkartın.
2. Optik diskler veya USB flash sürücüler gibi tüm çıkarılabilir ortam öğelerini bilgisayardan çıkartın.
3. Bilgisayarı düzgün şekilde işletim sisteminden kapatın, ardından tüm harici aygıtları kapatın.
4. Güç kablosunu prizden çekin ve tüm harici aygıtları kapatın.

**⚠ DİKKAT:** Açılış durumu ne olursa olsun, sistem etkin bir AC prize bağlı olduğu sürece sistem kartına her zaman voltaj sağlanır. Bilgisayarın dahili bileşenlerine zarar gelmesini önlemek için güç kablosunu prizden çekin.

5. Bilgisayar bir dayanak üzerindeyse, bilgisayarı dayanaktan kaldırın.
6. Bilgisayar erişim panelini çıkartın.
7. Full-height genişletme kartı tutma mandalına erişebilmek için güç kaynağını en arkaya kaldırın.

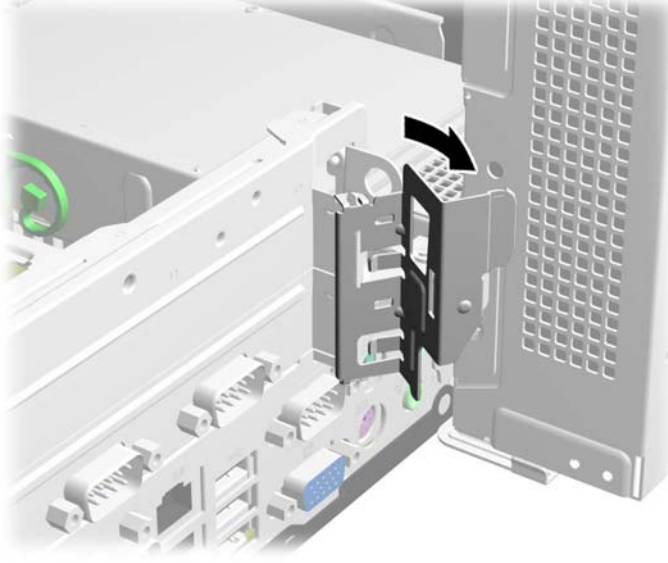
**📝 NOT:** PS/2 fare ve/veya PS/2 klavye kullanıyorsanız, güç kaynağının arkaya tam yatmasını önlememesi için bu donanımların kablolarını bilgisayarın arkasından çıkarmış olduğunuzdan emin olun.

**Şekil 2-32** Güç Kaynağını Kaldırma



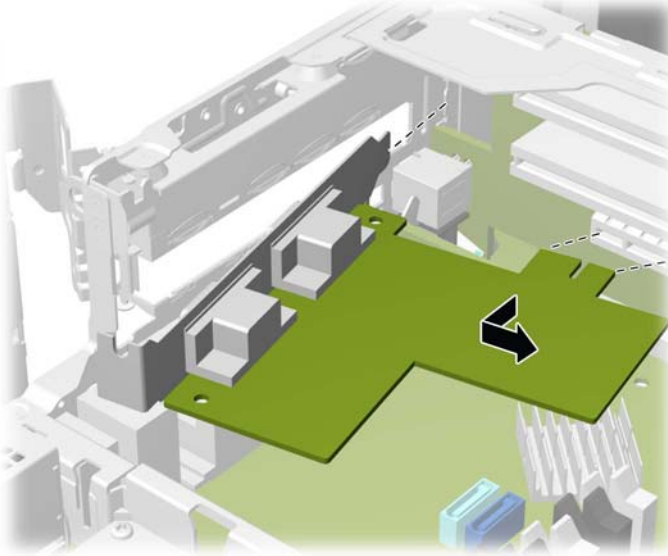
8. Mandalı açmak için full-height genişletme kartı tutma mandalı üzerindeki yeşil tırnağı geri çekin.

**Şekil 2-33** Full-Height Yuva Kapağı Tutma Mandalını Açma



9. Yükseltme kartı genişletme yuvalarından herhangi birinde bir ya da iki genişletme kartı takılıysa, bu kartları çıkarın.

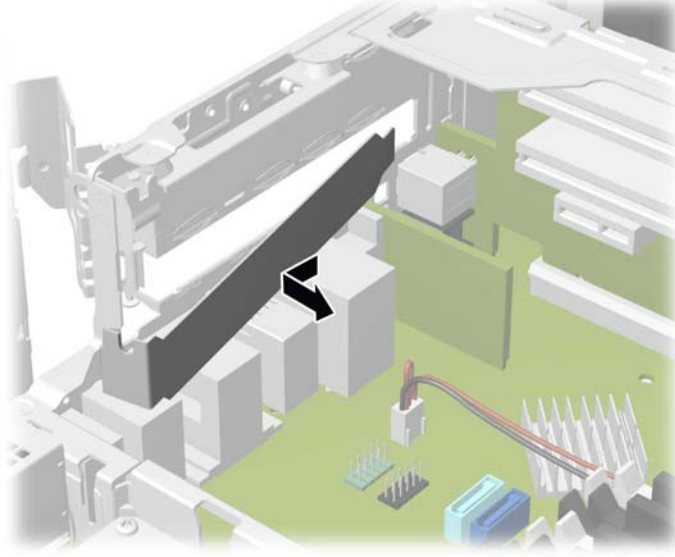
**Şekil 2-34** Full-Height Genişletme Kartını Çıkarma



10. Alt yuvaya genişletme yuvası kapağı takılıysa, yuva kapağını sökün.

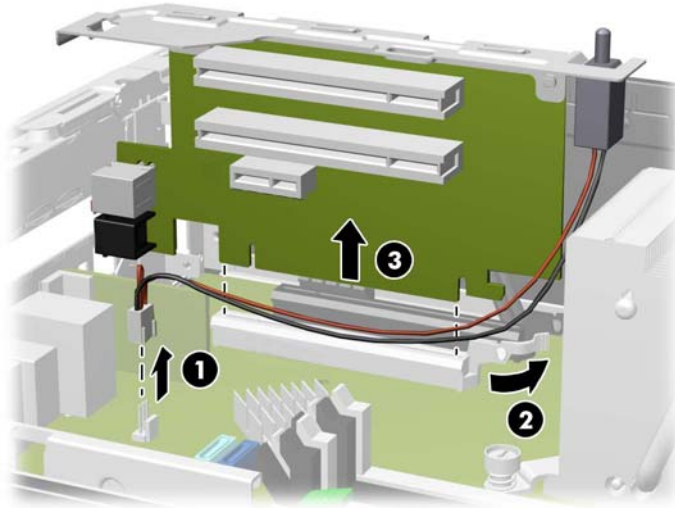
**⚠ DİKKAT:** Genişletme kartını sökerken veya takarken karta zarar vermemek için, alt genişletme yuvası kapağını sökmeniz gerekir.

**Şekil 2-35** Alt Genişletme Yuvası Kapağını Çıkarma



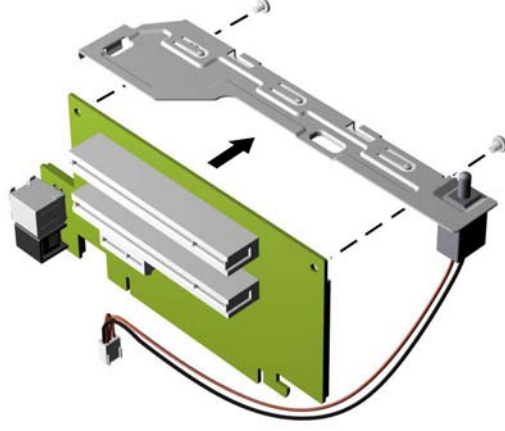
11. Yükseltme kartını çıkarmak için, başlık algılama kablosunu sistem kartından söküp (1), yükseltme kartı yuvasının arkasındaki kolu geriye çekin (2) ve yükseltme kartını yükseltme kartı yuvasından kaldırarak çıkarın (3).

**Şekil 2-36** Yükseltme Kartını Çıkarma



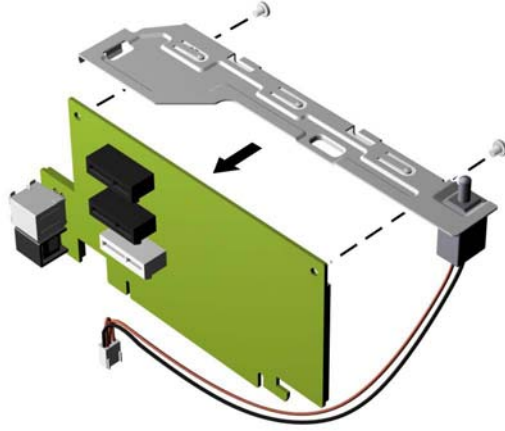
12. Metal desteęi kartın üstüne sabitleyen iki vidayı sökerek desteęi çıkarın. Başlık algılayıcısını destekten çıkarmanız gerekmez.

**Şekil 2-37** Yükseltme Kartı Desteęini Çıkarma



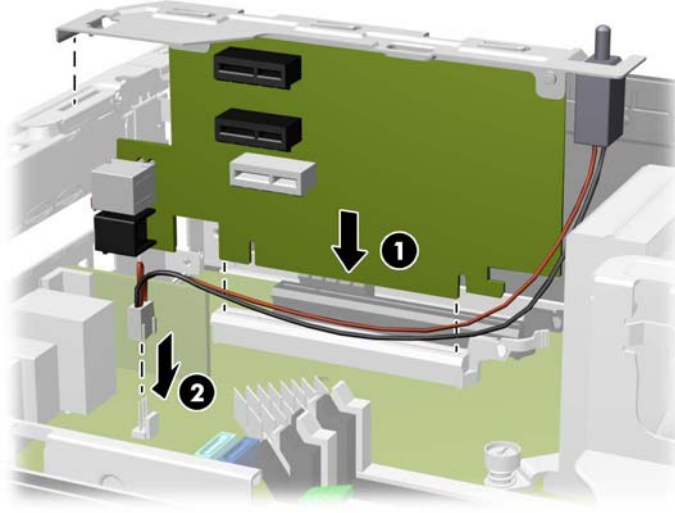
13. Desteęi sabitlemede kullanılan iki vidayı kullanarak metal desteęi, yeni yükseltme kartına takın.

**Şekil 2-38** Yükseltme Kartı Desteęini Takma



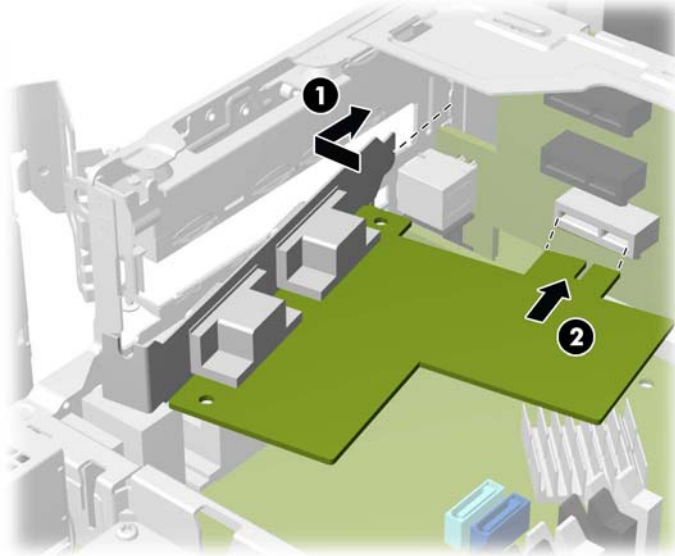
14. Yeni yükseltme kartını takmak için, yükseltme kartını sistem kartındaki yükseltme kartı yuvasına iyice bastırın (1) ve başlık algılama kablosunu sistem kartındaki başlık algılama konektörüne takın (2).

**Şekil 2-39** Yükseltme Kartını Takma



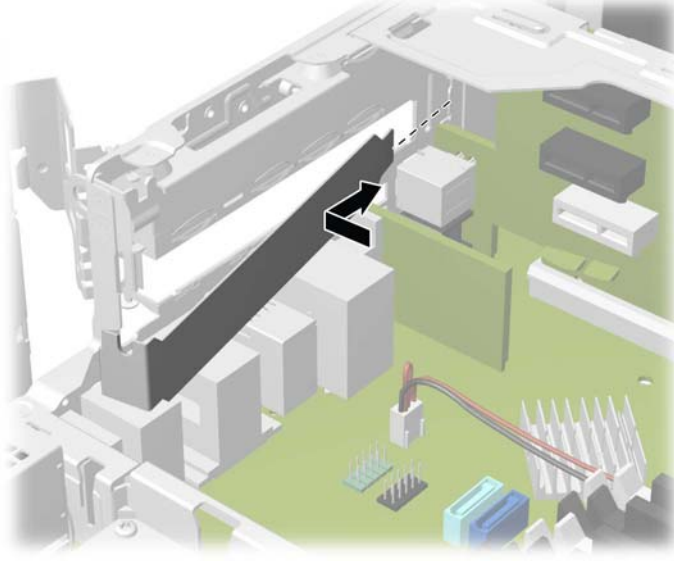
15. Eski yükseltme kartından çıkarılmış olan genişletme kartları varsa, bu kartları yeni yükseltme kartındaki ilgili yuvalara takın. Kartı kasanın arka tarafına doğru hareket ettirerek kart üzerindeki desteğin, kasanın arkasındaki açık yuvayla aynı hizaya gelmesini sağlayın (1). Kartı, yükseltme kartı üzerindeki genişletme yuvasının içine doğru bastırın (2).

**Şekil 2-40** Yükseltme Kartına Genişletme Kartı Takma



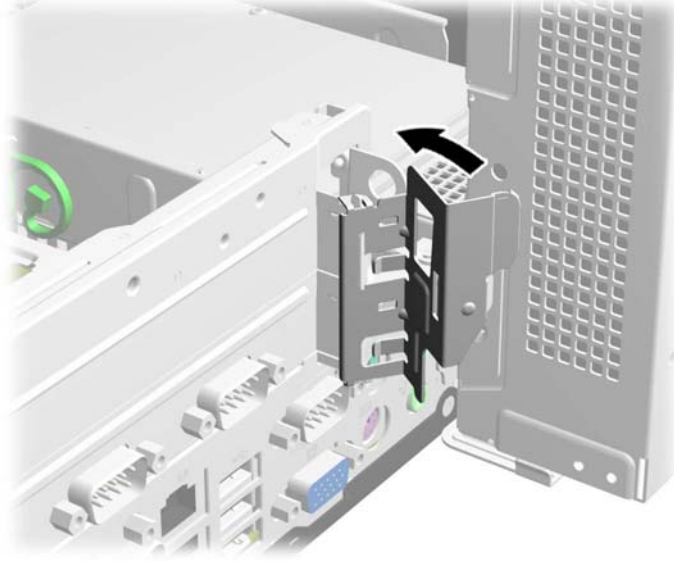
16. Geniřletme yuvası kapađı alt yuvadan sklmřse, yuva kapađını yerine takın.

**řekil 2-41** Alt Geniřletme Yuvası Kapađını Takma



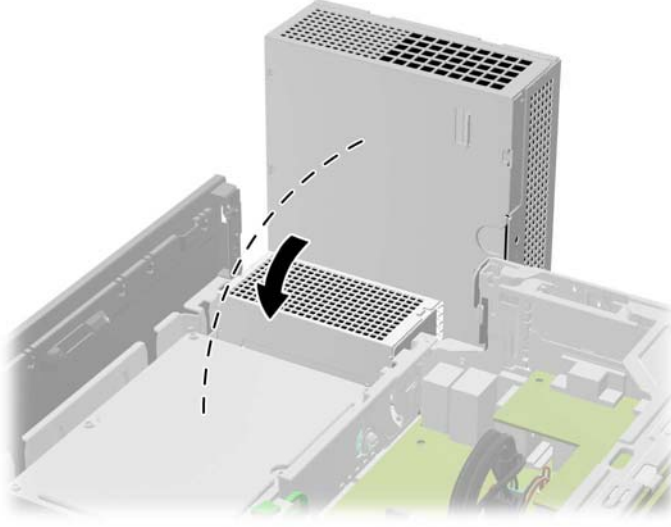
17. Geniřletme kartı tutma mandalını kapatın.

**řekil 2-42** Geniřletme Kartı Tutma Mandalını Kapatma



18. Güç kaynağını normal konumuna geri getirin.

**Şekil 2-43** Güç Kaynağını İndirme



19. Bilgisayar erişim panelini yerine takın.

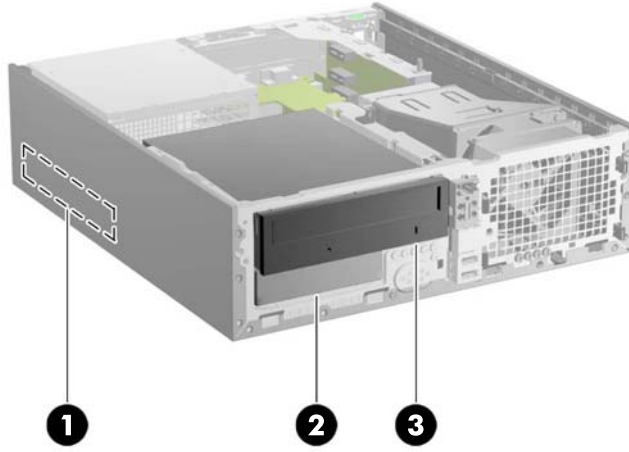
20. Bilgisayar bir dayanak üzerindeyse, dayanağı yeniden yerleştirin.

21. Güç kablosunu ve tüm harici aygıtları yeniden bağlayın ve ardından bilgisayarı açın.

22. Erişim paneli söküldüğü sırada çıkarılmış olan tüm güvenlik aygıtlarını kilitleyin.

# Sürücü Konumları

Şekil 2-44 Sürücü Konumları



Tablo 2-6 Sürücü Konumları

1	3,5 inç Birincil Sabit Disk Yatağı
2	3,5 inç İkincil Sabit Disk Yatağı
3	5,25 inç Optik Sürücü Yatağı

**NOT:** Bilgisayarınızdaki sürücü yapılandırması, yukarıda gösterilen sürücü yapılandırmasından farklı olabilir.

Bilgisayara takılı depolama aygıtlarının türünü ve boyutunu kontrol etmek için, Computer Setup'ı çalıştırın.

## Sürücüleri Takma ve Çıkarma

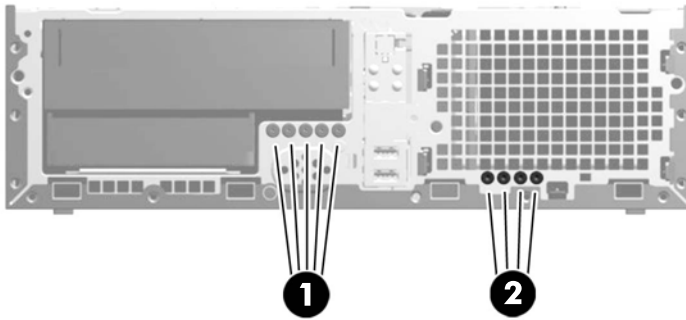
Sürücüleri takarken şu yönergeleri izleyin:

- Bu bilgisayar, aşağıdaki yapılandırmalarda üç sürücüye kadar destekler:
  - İki sabit disk ve bir optik sürücü
  - İki sabit disk ve bir eSATA sürücü
  - Bir sabit disk, bir optik sürücü ve bir eSATA sürücü
- Birincil Serial ATA (SATA) sabit sürücüsü, sistem kartındaki SATA0 etiketli koyu mavi birincil SATA konektörüne bağlanmalıdır. İkinci bir sabit disk ekliyorsanız, sistem kartında SATA1 olarak etiketlenmiş açık mavi renkli konektöre takın.
- eSATA adaptörü takmayacaksanız, SATA optik sürücüyü sistem kartında ESATA olarak etiketlenmiş siyah renkli eSATA konektörüne takın. eSATA adaptörü takacaksanız, optik sürücüyü sistem kartındaki SATA1 olarak etiketlenmiş açık mavi renkli SATA konektörüne takın.



- İsteğe bağlı eSATA adaptör kablosunu, sistem kartında ESATA olarak etiketlenmiş siyah eSATA konektörüne bağlayın.
- SATA sürücülerin güç kablosu, sistem kartına takılan üç başlı bir kablo olup, birinci konektör birincil sabit diskin arkasına, ikinci konektör ikincil sabit diskin arkasına ve üçüncü konektör de optik sürücünün arkasına yönlendirilir.
- Sürücünün sürücü kafesinde düzgün hizalanmasını ve yerine kilitlenmesini sağlamak için, kılavuz vidalarını takmanız gerekir. HP, sürücü yuvaları için fazladan kılavuz vidası sağlamıştır (beş adet 6-32 standart vida ve dört M3 ölçülü vida), bu vidalar kasanın önünde, ön çerçevenin altındadır. 6-32 standart vidalar ikincil sabit sürücü için gereklidir. Optik sürücü için M3 metrik vida gerekir. HP tarafından temin edilen metrik vidalar siyah ve standart vidalar gümüş renklidir. Birincil sabit sürücüyü değiştiriyorsanız dört gümüş vidayı ve mavi 6-32 yalıtım sabitleme kılavuz vidalarını eski sabit sürücüden söküp yeni sabit sürücüye takın.

**Şekil 2-45** Fazladan Kılavuz Vidaların Yerleri



**Tablo 2-7** Fazladan Kılavuz Vidaların Yerleri

No.	Kılavuz Vida	Aygıt
1	Siyah M3 Ölçülü Vidalar	Optik Sürücü
2	Gümüş Renkli 6-32 Standart Vidalar	İkincil Sabit Sürücü

Toplam beş adet fazladan gümüş renkli 6-32 standart vida bulunur. Bunlardan dördü ikincil sabit sürücü için kılavuz vida olarak kullanılır. Beşinci vida çerçeve sabitleme için kullanılır (daha fazla bilgi için bkz. [Ön Çerçeve Güvenliği sayfa 69](#)).

---

**⚠ DİKKAT:** İş kaybını ve bilgisayarın veya sürücünün zarar görmesini önlemek için:

Bir sürücü takıyorsanız veya çıkarıyorsanız, işletim sistemini düzgün şekilde kapatın, bilgisayarı kapatın ve güç kablosunu prizden çekin. Bilgisayar açıkken veya bekleme modundayken sürücü çıkarmayın.

Bir sürücüyü elinize almadan önce, statik elektrik yüklü olmadığınızdan emin olun. Sürücü elinizdeyken, konektöre dokunmaktan kaçının. Statik elektriğin zarar vermesini önlemekle ilgili daha fazla bilgi için bkz. [Elektrostatik Deşarj sayfa 73](#).

Sürücüyü dikkatli bir şekilde tutun; düşürmeyin.

Sürücüyü takarken aşırı güç kullanmayın.

Sabit disk sürücüsünü sıvıya, aşırı yüksek sıcaklıklara veya monitör ya da hoparlör gibi manyetik alana sahip ürünlere maruz bırakmayın.

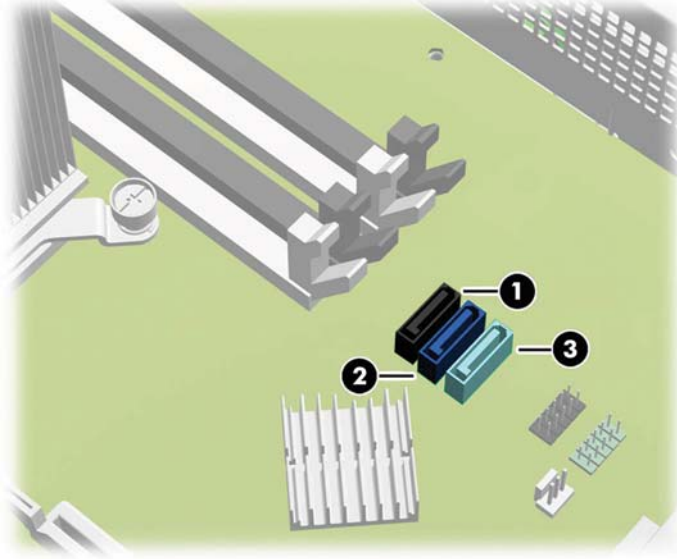
Bir sürücünün postayla gönderilmesi gerekiyorsa, sürücüyü köpüklü zarfa veya başka korumalı ambalajlara koyarak ve “Kırılacak eşya: Dikkatli Davranın.” şeklinde etiketleyerek gönderin.

---

## Sistem Kartı Sürücü Bağlantıları

Sistem kartı sürücü konektörlerini tanımlamak için aşağıdaki şekle ve tabloya bakın.

**Şekil 2-46** Sistem Kartı Sürücüsü Bağlantıları



**Tablo 2-8** Sistem Kartı Sürücüsü Bağlantıları

No.	Sistem Kartı Konektörü	Sistem Kartı Etiketi	Renk	Aygıt
1	eSATA	ESATA	siyah	eSATA Adaptörü veya Optik Sürücü
2	SATA0	SATA0	koyu mavi	Birincil Sabit Sürücü
3	SATA1	SATA1	açık mavi	eSATA Adaptörü varsa İkincil Sabit Disk veya Optik Sürücü

## Optik Sürücüyü 5,25 İnçlik Sürücü Yatağından Çıkarma

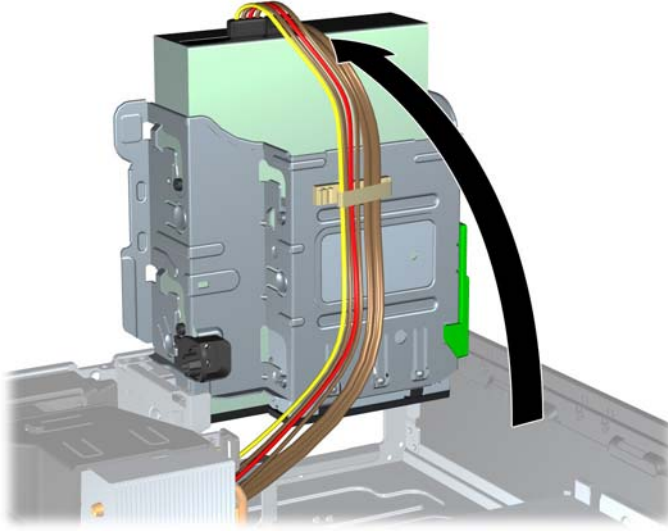
**⚠ DİKKAT:** Sürücü bilgisayardan çıkarılmadan önce, tüm çıkarılabilir ortamlar sürücüden çıkarılmış olmalıdır.

1. Bilgisayarın açılmasını engelleyen tüm güvenlik aygıtlarını sökün/çıkarın.
2. Optik diskler veya USB flash sürücüler gibi tüm çıkarılabilir ortam öğelerini bilgisayardan çıkarın.
3. Bilgisayarı düzgün şekilde işletim sisteminden kapatın, ardından tüm harici aygıtları kapatın.
4. Güç kablosunu prizden çekin ve tüm harici aygıtları kapatın.

**⚠ DİKKAT:** Açılış durumu ne olursa olsun, sistem etkin bir AC prize bağlı olduğu sürece sistem kartına her zaman voltaj sağlanır. Bilgisayarın dahili bileşenlerine zarar gelmesini önlemek için güç kablosunu prizden çekin.

5. Bilgisayar bir dayanak üzerindeyse, bilgisayarı dayanaktan kaldırın.
6. Bilgisayar erişim panelini çıkarın.
7. Sürücü kafesini dik duruma getirecek şekilde döndürün.

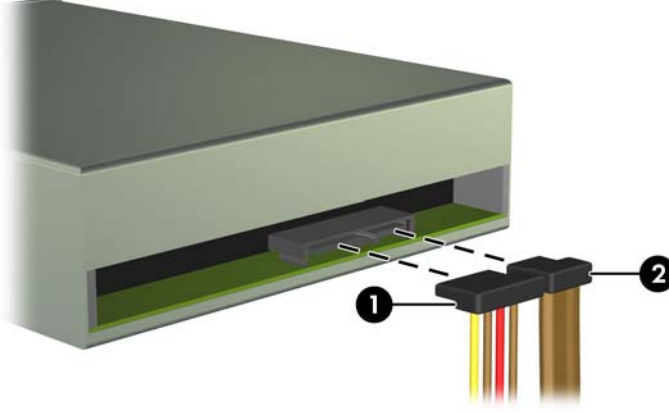
**Şekil 2-47** Sürücü Kafesini Yukarı Döndürme



8. Güç kablosunu (1) ve veri kablosunu (2) optik sürücünün arkasından çıkarın.

**⚠ DİKKAT:** Kabloları çıkarırken, kabloya zarar vermemek için kablo yerine tırnağı veya konektörü çekin.

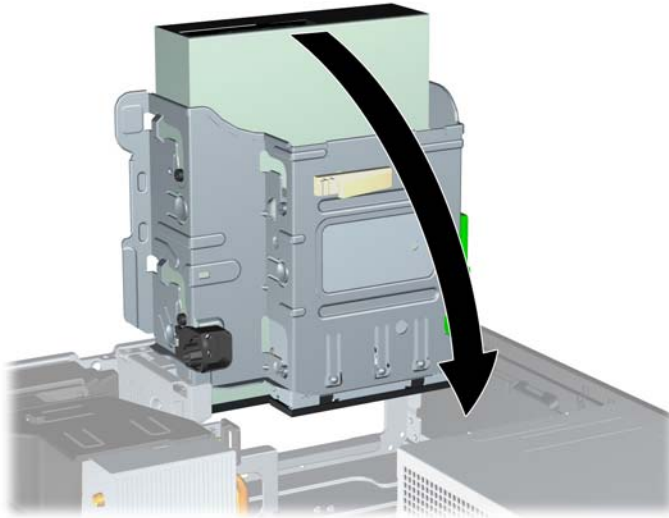
**Şekil 2-48** Güç ve Veri Kablolarını Çıkarma



9. Sürücü kafesini tekrar normal pozisyonuna gelecek şekilde döndürün.

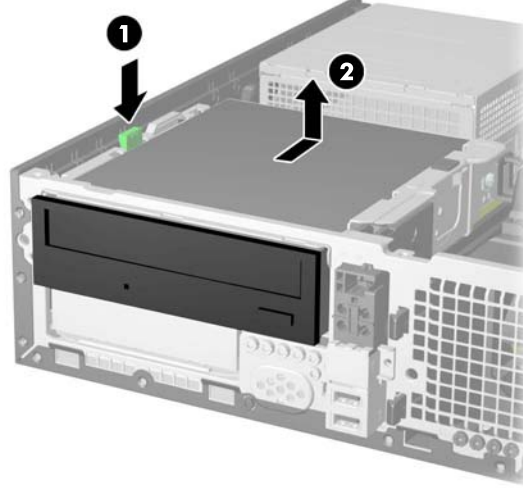
**⚠ DİKKAT:** Sürücü kafesini aşağıya doğru döndürürken herhangi bir kablonu veya kordonu sıkıştırmamaya dikkat edin.

**Şekil 2-49** Sürücü Kafesini Aşağıya Doğru Döndürme



10. Sürücüyü sürücü kafesinden çıkarmak için sürücünün yanındaki yeşil sabitleme düğmesine basın (1). Sürücü sabitleme düğmesine basarken, sürücüyü durana kadar geriye doğru kaydırın ve yukarı kaldırarak sürücü kafesinin dışına çıkarın (2).

**Şekil 2-50** 5,25 inç Sürücüyü Sökme



## 5,25 inç Sürücü Yuvasına Optik Disk Sürücüsünü Takma

1. Bilgisayarın açılmasını engelleyen tüm güvenlik aygıtlarını sökün/çıkartın.
2. Optik diskler veya USB flash sürücüler gibi tüm çıkarılabilir ortam öğelerini bilgisayardan çıkarın.
3. Bilgisayarı düzgün şekilde işletim sisteminden kapatın, ardından tüm harici aygıtları kapatın.
4. Güç kablosunu prizden çekin ve tüm harici aygıtları kapatın.

**⚠ DİKKAT:** Açılış durumu ne olursa olsun, sistem etkin bir AC prize bağlı olduğu sürece sistem kartına her zaman voltaj sağlanır. Bilgisayarın dahili bileşenlerine zarar gelmesini önlemek için güç kablosunu prizden çekin.

5. Bilgisayar bir dayanak üzerindeyse, bilgisayarı dayanaktan kaldırın.
6. Bilgisayar erişim panelini çıkarın.
7. Bazı modellerde, ön çerçevenin sürücüsüz bölümünü bir optik sürücü çerçevesiyle değiştirmeniz gerekebilir. Diğer modellerde, çerçeve kapağını optik sürücü çerçevesinden çıkarmanız gerekebilir.
  - Sürücüsüz çerçeveyi optik sürücü çerçevesiyle değiştiriyorsanız, ön çerçeveyi çıkarın ve optik sürücü çerçevesini takın. Daha fazla bilgi için, bkz. [Optik Sürücü Çerçevesi Takma sayfa 10](#).
  - Boş bir sürücü çerçevesiyle örtülü bir yuvaya bir sürücü takıyorsanız, ön çerçeveyi çıkarın, ardından boş çerçeveyi çıkarın. Daha fazla bilgi için, bkz. [Çerçeve Kapağını Çıkarma sayfa 11](#).

8. Dört M3 ölçülü kılavuz vidayı sürücünün iki tarafındaki alt deliklere takın. HP, kasanın önünde, ön çerçevenin altında fazladan dört adet M3 ölçülü kılavuz vida sağlamıştır. M3 ölçülü kılavuz vidalar siyah renklidir. Fazladan M3 ölçülü kılavuz vidaların yerinin resmi için bkz. [Sürücülerini Takma ve Çıkarma sayfa 42](#).

**NOT:** Sürücüyü değiştirirken, eski sürücüdeki dört M3 metrik kılavuz vidasını yeni sürüçüye takın.

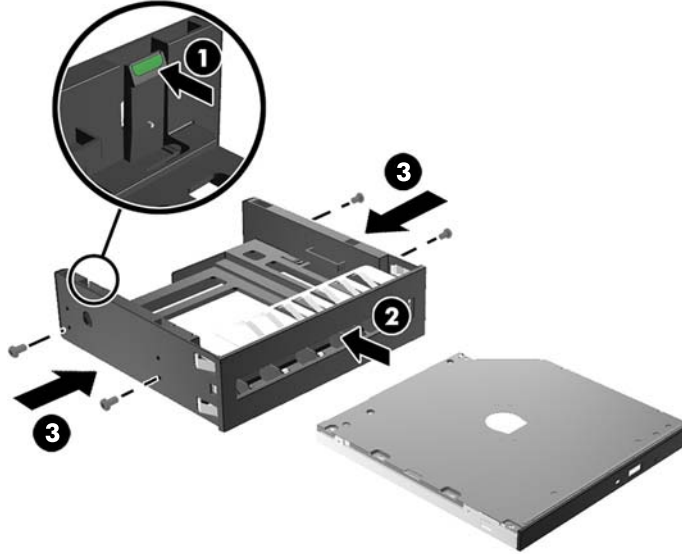
**⚠ DİKKAT:** Kılavuz vida olarak yalnızca 5 mm uzunluğunda vida kullanın. Daha uzun vidalar sürücünün dahili bileşenlerine zarar verebilir.

**Şekil 2-51** Optik Disk Sürücüsüne Kılavuz Vidaları Takma



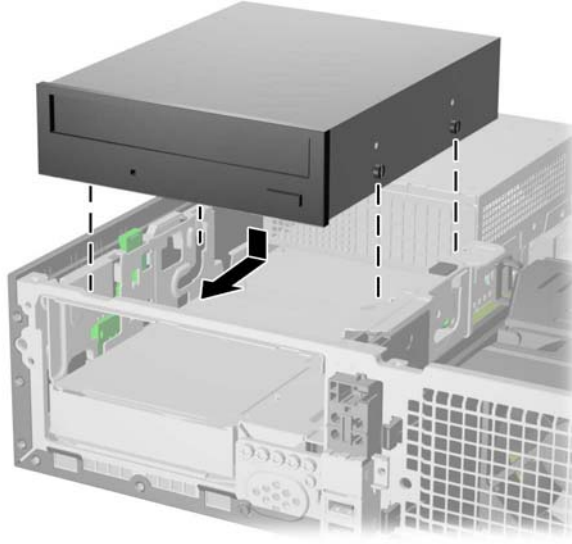
5,25 inçlik bir sürücü adaptörüne ince bir optik sürücü takıyorsanız, adaptörün (1) arkasına yakın olan kolu dışarı doğru itin, ince optik sürücüyü adaptöre (2) yerleştirin ve dört adet M3 ölçülü kılavuz vidayı adaptörün (3) yanlarındaki alt deliklere takın.

**Şekil 2-52** 5,25 İnçlik Bir Adaptöre İnce Bir Optik Sürücü Takma



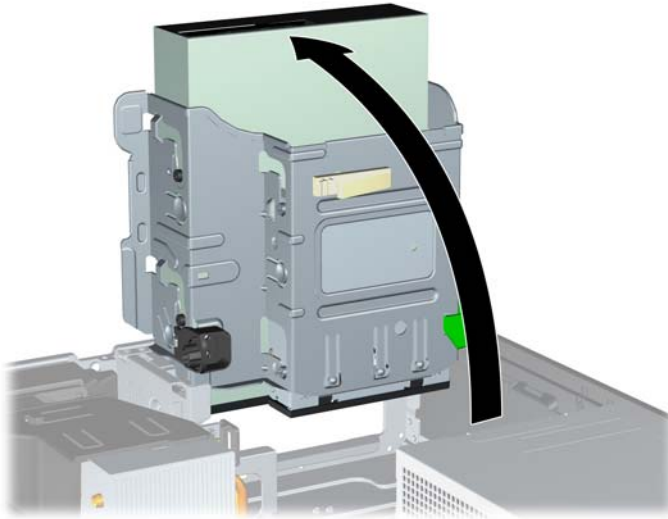
9. Kılavuz vidalarını sürücüde, sürücü yuvasının J yuvalarına yerleştirin. Ardından sürücüyü bilgisayarın ön kısmına doğru yerine oturana kadar kaydırın.

**Şekil 2-53** Optik Disk Sürücüsünü Takma



10. Sürücü kafesini dik duruma getirecek şekilde döndürün.

**Şekil 2-54** Sürücü Kafesini Yukarıya Doğru Döndürme

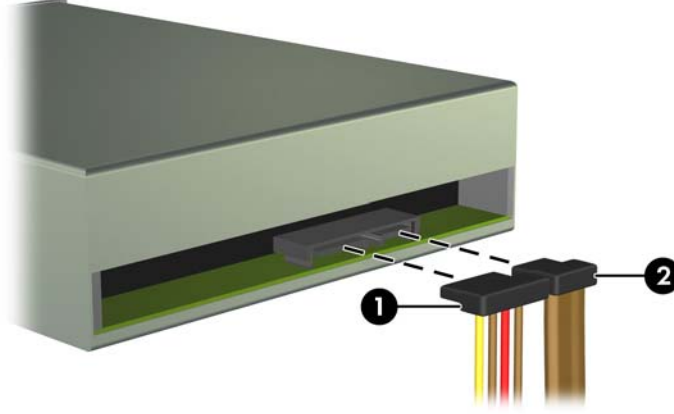




11. Güç kablosunu (1) ve veri kablosunu (2) optik sürücünün arkasına bağlayın.

**NOT:** Optik sürücü için güç kablosu, sistem kartından birincil sabit diske, ardından ikincil sabit diske ve sonrasında da optik sürücüye yönlendirilen üç başlı bir kablodur.

**Şekil 2-55** Güç ve Veri Kablolarını Takma



12. eSATA adaptörü takmayacaksanız, SATA veri kablosunu sistem kartında ESATA olarak etiketlenmiş siyah renkli eSATA konektörüne takın. eSATA adaptörü takacaksanız, SATA veri kablosunu sistem kartında SATA1 olarak etiketlenmiş açık mavi renkli SATA konektörüne takın.

**NOT:** Sistem kartı sürücü konektörlerinin resmi için bkz. [Sistem Kartı Sürücü Bağlantıları sayfa 45](#).

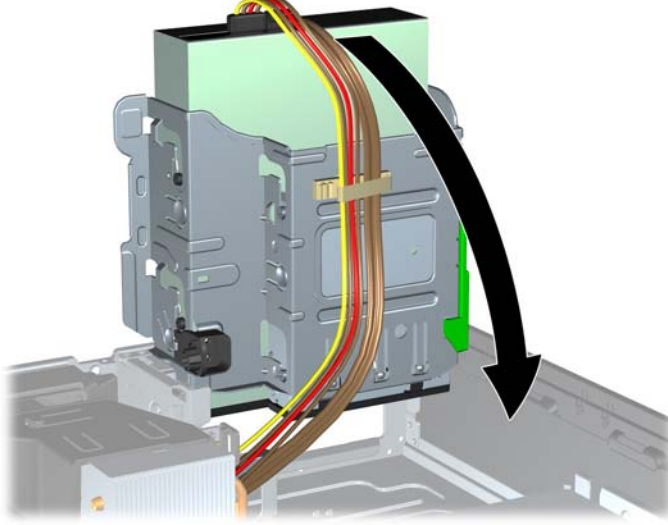
13. Veri kablosunu kablo kılavuzlarından geçirin.

**⚠ DİKKAT:** Veri kablosunun, kaldırılıp alçaltılırken sürücü kafesi tarafından kesilmesini engelleyen iki kablo kılavuzu bulunur. Bunlardan biri sürücü kafesinin alt tarafındadır. Diğeri, sürücü kafesinin altında kasa çerçevesindedir. Veri kablosunun bu kılavuzlardan geçirildiğinden emin olun.

14. Sürücü kafesini tekrar normal pozisyonuna gelecek şekilde döndürün.

**⚠ DİKKAT:** Sürücü kafesini aşağıya doğru döndürürken herhangi bir kablonu veya kordonu sıkıştırmamaya dikkat edin.

**Şekil 2-56** Sürücü Kafesini Aşağıya Doğru Döndürme



15. Ön çerçeveyi (çıkarılmışsa) ve erişim panelini yerine takın.
16. Bilgisayar bir dayanak üzerindeyse, dayanağı yeniden yerleştirin.
17. Güç kablosunu ve tüm harici aygıtları yeniden bağlayın ve ardından bilgisayarı açın.
18. Erişim paneli çıkarıldığında bağlantısı kesilen tüm güvenlik aygıtlarını kilitleyin.

### 3,5 İnçlik Sürücü Yatağından İkinci Sabit Sürücüyü Çıkarma

**📝 NOT:** Eski sabit disk sürücüsünü sökmeden önce, verileri yeni sabit disk sürücüsüne aktarabilmeniz için eski sabit disk sürücüsündeki verileri yedeklemeyi unutmayın.

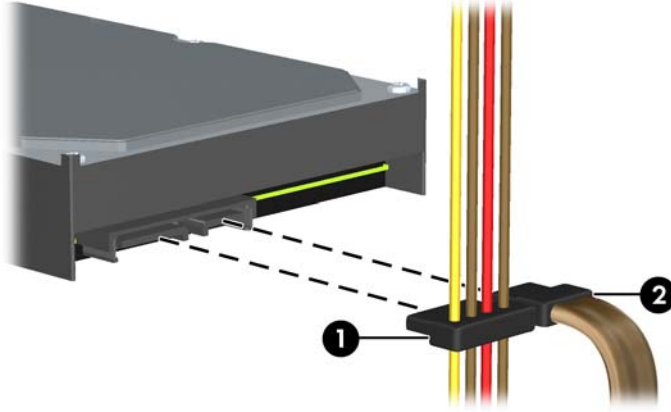
3,5 inç ikincil sabit disk, 5,25 inç optik sürücünün altına yerleştirilmiştir. 3,5 inçlik ikincil sabit diski çıkarmadan önce 5,25 inçlik optik sürücüyü çıkarmanız gerekir.

1. Optik sürücüyü söküp ikincil sabit diske erişim sağlamak için [Optik Sürücüyü 5,25 İnçlik Sürücü Yatağından Çıkarma sayfa 46](#) başlığı altındaki işlemleri uygulayın.

**⚠ DİKKAT:** Devam etmeden önce bilgisayarın kapatıldığından ve güç kablosunun elektrik prizinden çıkarıldığından emin olun.

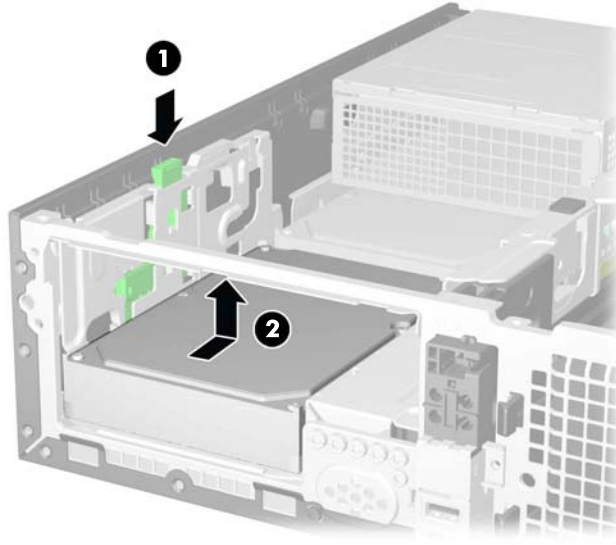
2. Güç (1) ve veri (2) kablolarını sabit disk sürücüsünden çıkarın.

**Şekil 2-57** İkincil Sabit Diskin Güç ve Veri Kablolarını Sökme



3. Sürücüyü sürücü kafesinden çıkarmak için sürücünün yanındaki yeşil sabitleme düğmesine basın (1). Sürücü sabitleme düğmesine basarken, sürücüyü durana kadar geriye doğru kaydırın ve yukarı kaldırarak sürücü kafesinin dışına çıkarın (2).

**Şekil 2-58** İkincil Sabit Diski Sökme




### 3,5 İnçlik Sürücü Yatağına İkinci Bir Sabit Sürücü Takma

3,5 inç ikincil sabit disk sürücü yatağı, 5,25 inç optik sürücünün altına yerleştirilmiştir. İkincil sabit disk sürücüsünü takmak için:

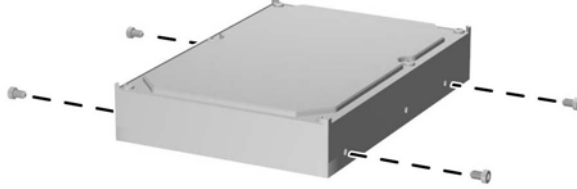
1. 5,25 inçlik optik sürücüyü söküp 3,5 inçlik ikincil sabit disk sürücü yatağına erişim sağlamak için [Optik Sürücüyü 5,25 İnçlik Sürücü Yatağından Çıkarma sayfa 46](#) başlığı altındaki işlemleri uygulayın.

**⚠ DİKKAT:** Devam etmeden önce bilgisayarın kapatıldığından ve güç kablosunun elektrik prizinden çıkarıldığından emin olun.

2. Sürücünün her iki yanındaki deliklere toplam dört adet 6-32 standart kılavuz vida takın. HP, kasanın ön tarafında, ön çerçevenin altında dört ek 6-32 standart kılavuz vidası eklemiştir. 6-32 standart kılavuz vidaları gümüş renklidir. Ek 6-32 standart kılavuz vidaların yerini görmek için bkz. [Sürücüleri Takma ve Çıkarma sayfa 42](#).

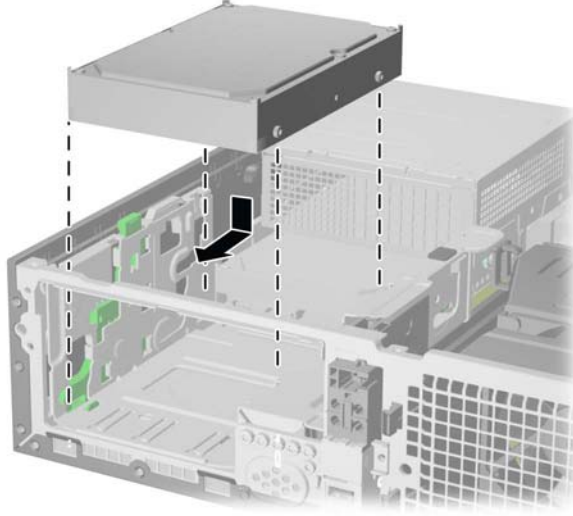
 **NOT:** Sürücüyü değiştirirken, eski sürücüdeki dört adet 6-32 standart kılavuz vidasını yeni sürücüye takın.

**Şekil 2-59** İkincil Sabit Disk Sürücüsü Kılavuz Vidalarını Takma



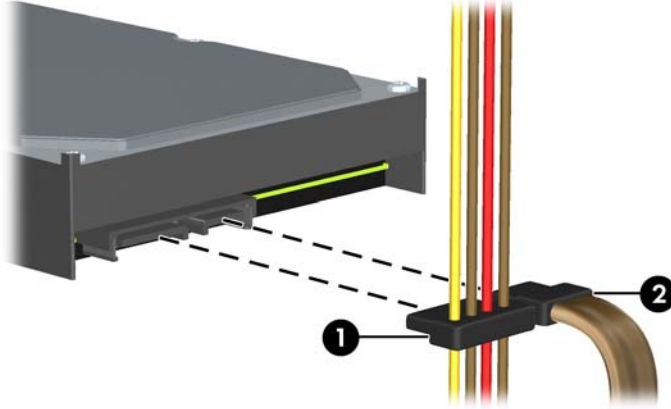
3. Kılavuz vidalarını sürücüde, sürücü yuvasının J-yuvalarına yerleştirin. Ardından sürücüyü bilgisayarın ön kısmına doğru yerine oturana kadar kaydırın.

**Şekil 2-60** İkincil Sabit Disk Takma



4. Güç kablosunu (1) ve veri kablosunu (2) sabit disk sürücüsünün arkasına bağlayın. Veri kablosunun diğer ucunu, sistem kartında SATA1 olarak etiketlenmiş açık mavi renkli SATA konektörüne bağlayın.

**Şekil 2-61** İkincil Sabit Diskin Güç ve Veri Kablolarını Bağlama



**NOT:** Sistem kartı sürücü konektörlerinin resmi için bkz. [Sistem Kartı Sürücü Bağlantıları sayfa 45.](#)

5. Veri kablosunu kablo kılavuzlarından geçirin.

**⚠ DİKKAT:** Veri kablosunun, kaldırılıp alçaltılırken sürücü kafesi tarafından kesilmesini engelleyen iki kablo kılavuzu bulunur. Bunlardan biri sürücü kafesinin alt tarafındadır. Diğeri, sürücü kafesinin altında kasa çerçevesindedir. Veri kablosunun bu kılavuzlardan geçirildiğinden emin olun.

6. Optik sürücüyü değiştirin.
7. Erişim panelini yerine takın.
8. Bilgisayar bir dayanak üzerindeyse, dayanağı yeniden yerleştirin.
9. Güç kablosunu ve tüm harici aygıtları yeniden bağlayın ve ardından bilgisayarı açın.
10. Erişim paneli çıkarıldığında bağlantısı kesilen tüm güvenlik aygıtlarını kilitleyin.

## Birincil 3,5 İncilik Dahili Sabit Sürücüyü Çıkarma ve Takma

**NOT:** Eski sabit disk sürücüsünü sökmeden önce, verileri yeni sabit disk sürücüsüne aktarabilmeniz için eski sabit disk sürücüsündeki verileri yedeklemeyi unutmayın.

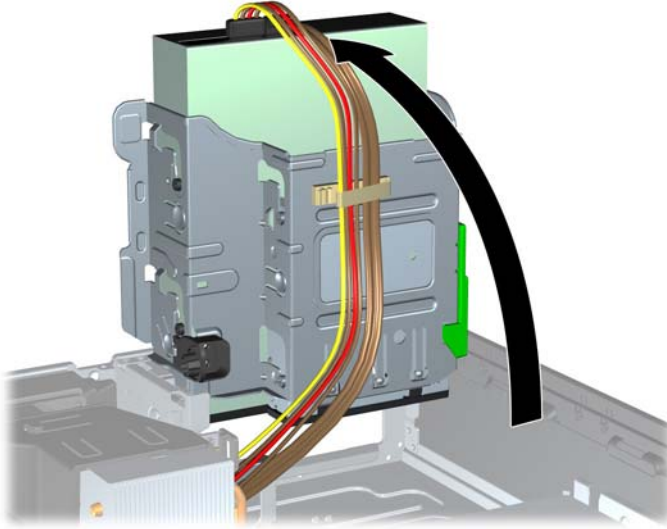
Önceden takılmış olan 3,5 inç birincil sabit disk, güç kaynağının altındadır. Birincil sabit disk sürücüsünü takıp çıkarmak için:

1. Bilgisayarın açılmasını engelleyen tüm güvenlik aygıtlarını sökün/çıkartın.
2. Optik diskler veya USB flash sürücüler gibi tüm çıkarılabilir ortam öğelerini bilgisayardan çıkarın.
3. Bilgisayarı düzgün şekilde işletim sisteminden kapatın, ardından tüm harici aygıtları kapatın.
4. Güç kablosunu prizden çekin ve tüm harici aygıtları kapatın.

**DİKKAT:** Açılış durumu ne olursa olsun, sistem etkin bir AC prize bağlı olduğu sürece sistem kartına her zaman voltaj sağlanır. Bilgisayarın dahili bileşenlerine zarar gelmesini önlemek için güç kablosunu prizden çekin.

5. Bilgisayar bir dayanak üzerindeyse, bilgisayarı dayanaktan kaldırın.
6. Bilgisayar erişim panelini çıkarın.
7. Dahili sürücülerin sürücü kafesini dik duruma getirecek şekilde döndürün.

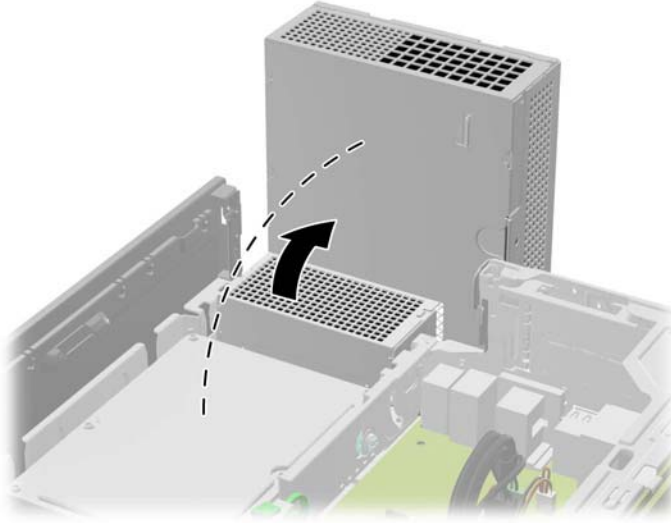
**Şekil 2-62** Sürücü Kafesini Yukarıya Doğru Döndürme



8. Güç kaynağını dik konuma getirecek şekilde çevirin. Sabit sürücü güç kaynağının altındadır.

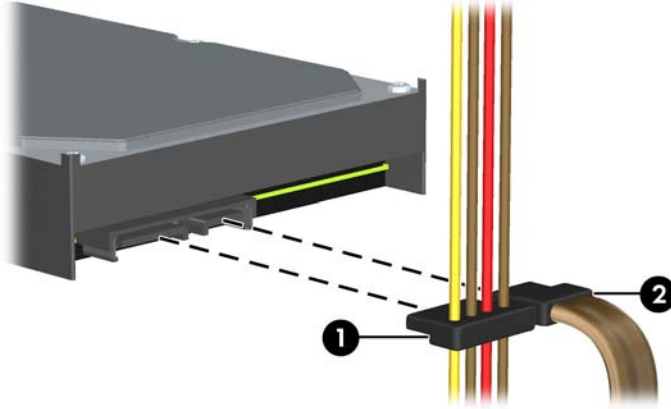
**NOT:** PS/2 fare ve/veya PS/2 klavye kullanıyorsanız, güç kaynağının arkaya tam yatmasını önlememesi için bu donanımların kablolarını bilgisayarın arkasından çıkarmış olduğunuzdan emin olun.

**Şekil 2-63** Güç Kaynağını Kaldırma



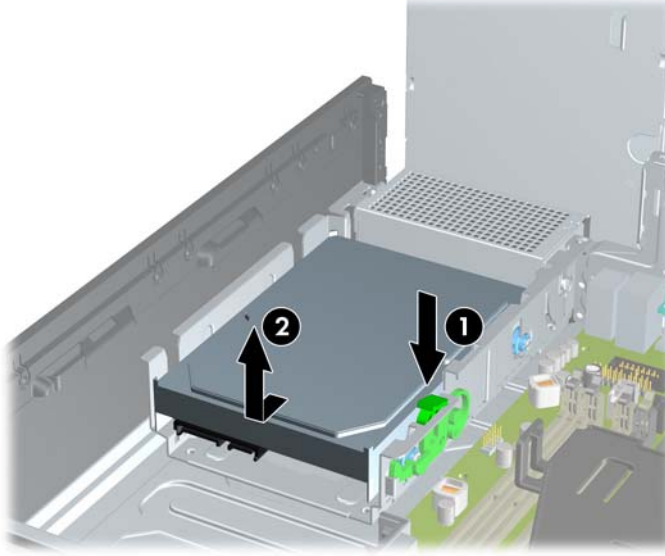
9. Güç (1) ve veri (2) kablolarını sabit disk sürücüsünden çıkarın.

**Şekil 2-64** Sabit Diskin Veri ve Güç Kablolarını Sökme



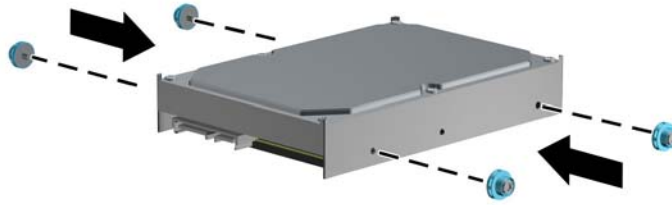
10. Sabit disk sürücüsünün yanındaki yeşil mandala bastırın (1). Mandalı basılı tutarken sürücüyü durana kadar ileri doğru kaydırın ve yuvadan yukarı, dışarı kaldırın (2).

**Şekil 2-65** Sabit Disk Sürücüsünü Çıkarma



11. Sabit disk sürücüsü takmak için gümüş ve mavi renkli yalıtımlı montaj kılavuzu vidalarını eski sabit disk sürücüsünden yeni sabit disk sürücüsüne aktarın.

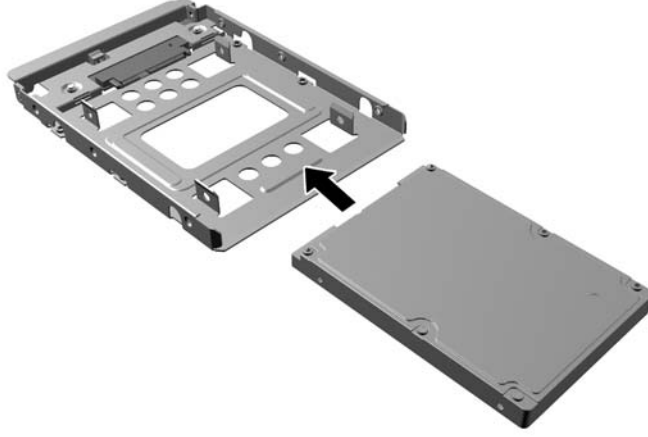
**Şekil 2-66** Birincil Sabit Diskin Kılavuz Vidalarını Takma



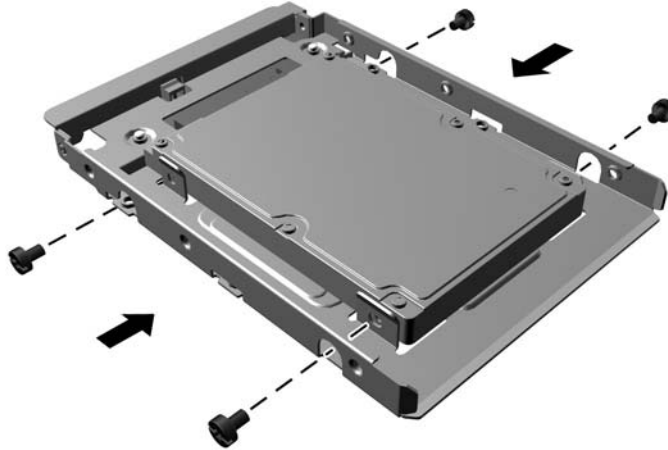


Ayrıca aşağıda gösterilen örneğine benzer bir adaptör desteği kullanarak 3,5 inçlik sürücü yuvasına 2,5 inç sabit sürücü takabilirsiniz.

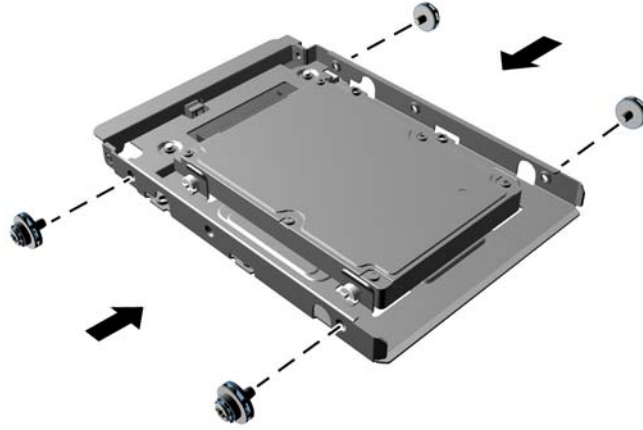
- a. Sürücüyü yuva bağdaştırıcısına kaydırarak yerleştirin; sürücüdeki bağlayıcının bağdaştırıcıdaki bağlayıcıya tam olarak oturmasını sağlayın.



- b. Bağdaştırıcıya ait dört adet siyah M3 vidayı, bağdaştırıcının yanlarından sürücüye takarak sürücüyü yuva bağdaştırıcısına sabitleyin.

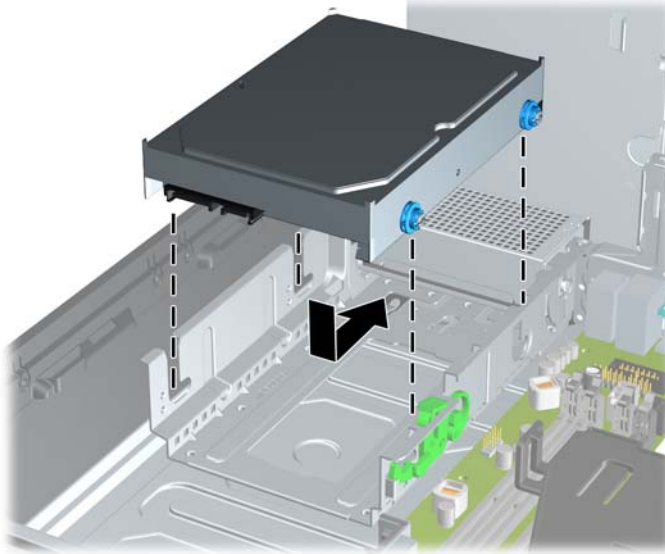


- c. Dört adet 6-32 gümüş ve mavi renkli yalıtımlı montaj kılavuz vidasını bağdaştırıcıya takın (bağdaştırıcının her iki yanına ikişer tane).



12. Kılavuz vidalarını sürücü kafesindeki yuvalarla hizalayıp sabit disk sürücüsünü yuvaya bastırın, ardından sürücüyü yerleşip durana kadar arkaya doğru kaydırın.

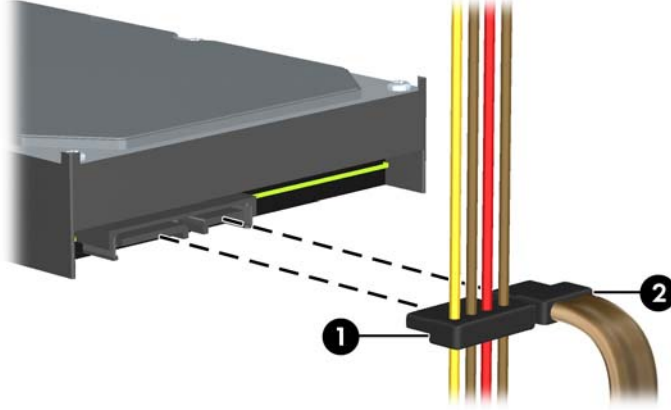
**Şekil 2-67** Sabit Disk Sürücüsünü Takma



13. Güç kablosunu (1) ve veri kablosunu (2) sabit sürücünün arkasına bağlayın.

**NOT:** Sabit disk performans sorunlarının önlenmesi için, birincil sabit diskin veri kablosu, sistem kartındaki SATA0 etiketli ve koyu mavi renkli konektöre bağlanmalıdır.

**Şekil 2-68** Sabit Diskin Güç ve Veri Kablolarını Bağlama



**NOT:** Sistem kartı sürücü konektörlerinin resmi için bkz. [Sistem Kartı Sürücü Bağlantıları sayfa 45](#).

14. Dahili sürücülerin sürücü kafesini ve güç kaynağını aşağı doğru döndürerek normal konumlarına getirin.
15. Erişim panelini yerine takın.
16. Bilgisayar bir dayanak üzerindeyse, dayanağı yeniden yerleştirin.
17. Güç kablosunu ve tüm harici aygıtları yeniden bağlayın ve ardından bilgisayarı açın.
18. Erişim paneli çıkarıldığında bağlantısı kesilen tüm güvenlik aygıtlarını kilitleyin.

## Pili Deęiřtirme

Bilgisayarla birlikte gelen pil gerek zamanlı saat iin enerji saęlar. Pili deęiřtirirken, bilgisayarınıza ilk bařta takılan pile eřdeęer bir pil kullanın. Bilgisayarda 3 voltluk lityum yassı pil bulunur.

**! UYARI!** Bilgisayarda dahili lityum manganez dioksit pil bulunur. Pil doęru kullanılmadıęında yanma ve yanıklara neden olma riski sz konusudur. Bedensel zarar grme riskini azaltmak iin:

Pili yeniden řarj etmeye alıřmayın.

60°C'nin (140°F) zerinde sıcaklıęa maruz bırakmayın.

Pili paralamayın, ezmeyin, delmeyin, kısa devre yaptırmayın veya su ya da ateřin etkisinde bırakmayın.

Pili, yalnızca bu rn iin retilen HP yedek piliyle deęiřtirin.

**! DİKKAT:** Pil deęiřtirilmeden nce bilgisayar CMOS ayarlarının yedeklenmesi nemlidir. Pil ıkarıldıęında veya deęiřtirildięinde CMOS ayarı silinir.

Statik elektrik bilgisayarın elektronik bileřenlerine veya isteęe baęlı donatılarına hasar verebilir. Bu yordamlara bařlamadan nce, bir sre topraklanmış metal nesneye dokunarak statik elektrięinizi bořalttıęınızdan emin olun.

**NOT:** Lityum pilin mr, bilgisayar fiřinin akım tařıyan bir AC duvar prizine takılmasıyla uzatılabilir. Lityum pil yalnızca bilgisayar AC gcne baęlı OLMADIęINDA kullanılabilir.

HP, mřterilerin kullanılan elektronik donanım, HP orijinal yazdırma kartuřları ve yeniden řarj edilebilir pilleri geri dnřme vermelerini nerir. Geri dnřtrme programları hakkında daha fazla bilgi iin, <http://www.hp.com/recycle> adresine gidin.

1. Bilgisayarın aılmasını nleyen gvenlik aygıtlarını ıkarın/devre dıřı bırakın.
2. USB flash srcler gibi tm ıkarılabilir ortamları bilgisayardan ıkarın.
3. Bilgisayarı iřletim sistemi aracılıęıyla kapatın ve sonra harici aygıtları kapatın.
4. G kablosunu elektrik prizinden ıkarın ve tm harici aygıt baęlantılarını kesin.

**! DİKKAT:** Aılıř durumu ne olursa olsun, sistem etkin bir AC prize baęlı olduęu srece sistem kartında her zaman voltaj olur. Bilgisayarın dahili bileřenlerinin zarar grmesini nlemek iin, g kablosunu g kaynaęından ıkarmalısınız.

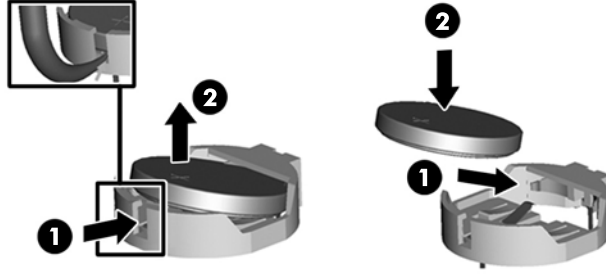
5. Bilgisayar eriřim panelini ıkarın.
6. Sistem kartında pilin ve pil tutucusunun yerini belirleyin.
7. Sistem kartındaki pil tutucusunun trne baęlı olarak, pili deęiřtirmek iin ařaęıdaki ynergeleri uygulayın.

### Tr 1

- a. Pili tutucudan ıkarmak iin ince bir metal aracı pilin altındaki tutucunun yanındaki yuvaya takın (1) ve pili kaldırarak tutucudan ıkarın (2).

- b. Yeni pili takmak için, tutucunun ağzının altında yer alan yedek pilin bir kenarını yukarıya kaydırın (1) ve diğer kenarı da kilitlemesi için tutucuya doğru bastırın (2).

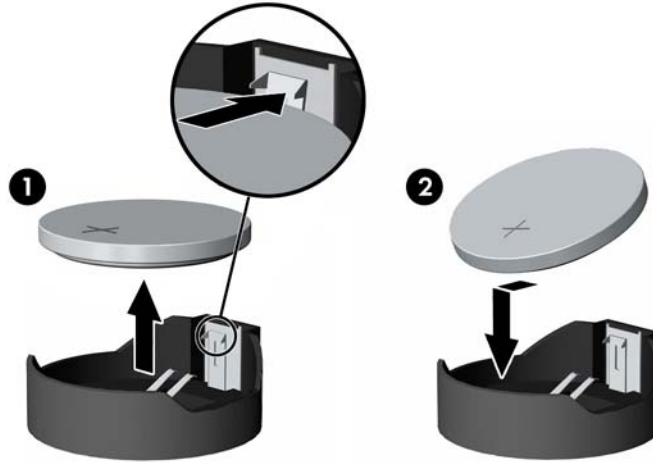
**Şekil 2-69** Yassı Pili Çıkarma ve Değişirme (Tip 1)



## Tür 2

- a. Pili tutucusundan çıkarmak için pilin bir kenarının üstüne doğru genişleyen metal kelepçeyi çıkarın. Pil yukarı doğru kalktığında çekerek çıkarın (1).
- b. Yeni pili takmak için, takılacak pilin bir kenarını, artı kutbu yukarı gelecek şekilde tutma ucunun altından geçirin. Kelepçe pilin diğer kenarına oturana kadar diğer kenarı aşağı doğru itin (2).

**Şekil 2-70** Yassı Pili Çıkarma ve Değişirme (Tür 2)



**NOT:** Pili değiştirildikten sonra, bu yordamı tamamlamak için aşağıdaki adımları uygulayın.

8. Bilgisayar erişim panelini yerine takın.
9. Güç kablosunu ve tüm harici aygıtları yeniden bağlayın ve ardından bilgisayarı açın.
10. Computer Setup'ı kullanarak tarih ve zamanı, parolanızı ayarlayın ve diğer özel sistem ayarlarınızı yapın.
11. Bilgisayar erişim paneli çıkarıldığında bağlantısı kesilen tüm güvenlik aygıtlarını kilitleyin.

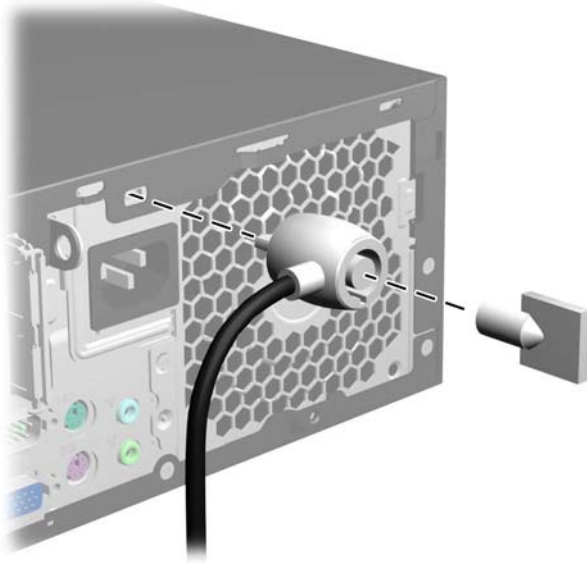
# A Harici Güvenlik Aygıtları

## Güvenlik Kilidi Takma

Aşağıda ve sonraki sayfalarda gösterilen emniyet kilitleri, bilgisayarın kilitlemesi için kullanılabilir.

### HP Anahtarlı Kablo Kilidi

Şekil A-1 Kablo Kilidi Takma



## Kilit

**Şekil A-2** Asma Kilidin Takılması



## HP Business PC Güvenlik Kilidi

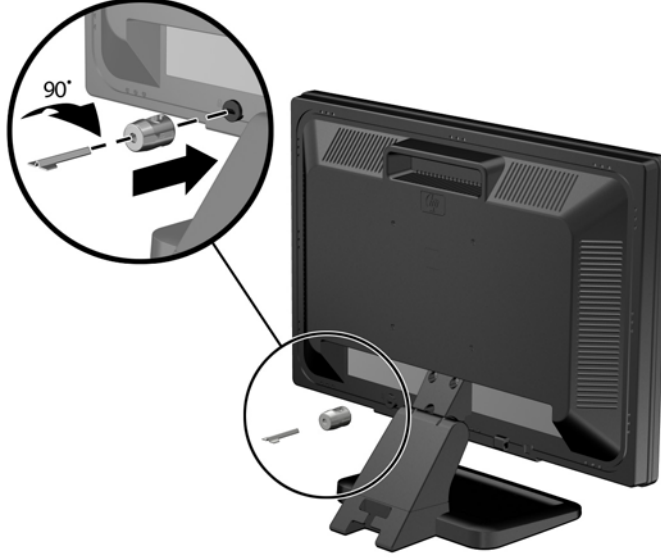
1. Güvenlik kablosunu sabit bir nesnenin etrafına dolayarak sabitleyin.

**Şekil A-3** Kabloyu Sabit Bir Nesneyle Sabitleme



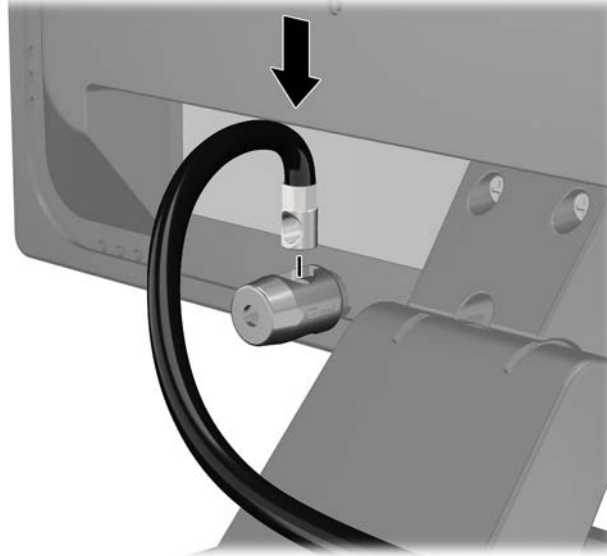
2. Kablo kilidini monitörün arkasındaki kablo kilidi yuvasına takın ve anahtarı kilidin arkasındaki anahtar deliğine sokup 90 derece döndürerek kilidi monitöre sabitleyin.

**Şekil A-4** Kablo Kilidini Monitöre Takma



3. Güvenlik kablosunu, monitörün arkasında bulunan kablo kilidindeki delikten geçirin.

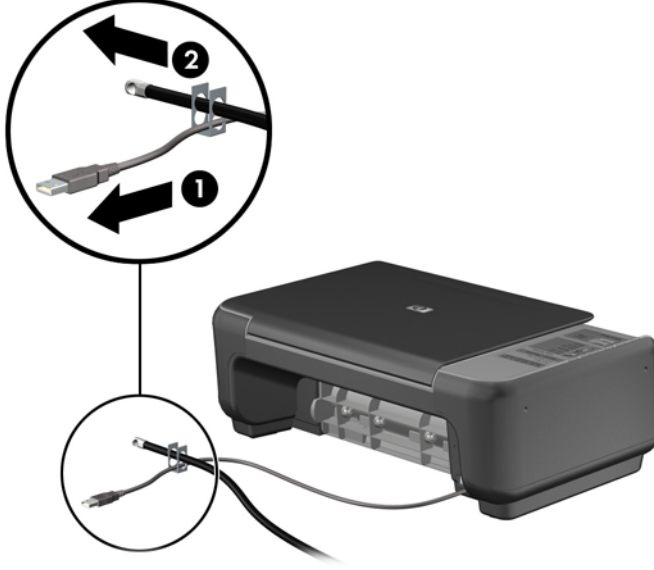
**Şekil A-5** Monitörü Sabitleme





4. Aygıt kablosunu dirseğin merkezinden geçirip (1) dirseğin iki deliğinden birinden geçirerek (2) diğer çevre aygıtlarını sabitlemek için setin içinde sağlanan dirseği kullanın. Dirsekteki, çevre aygıt kablosunu en iyi sabitleyen deliği kullanın.

**Şekil A-6** Çevre Aygıtları Sabitleme (Yazıcı Gösterilmiştir)



5. Klavye ve fare kablolarını bilgisayar kasası kilidinden geçirin.

**Şekil A-7** Klavye ve Fare Kablolarını Sabitleme



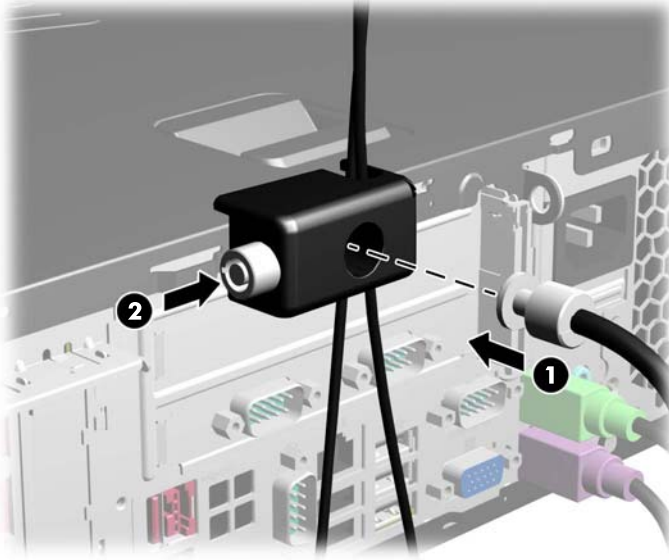
6. Verilen vidayı kullanarak kilidi kasadaki kelebek vida deliğine vidalayın.

**Şekil A-8** Kilidi Kasaya Takma



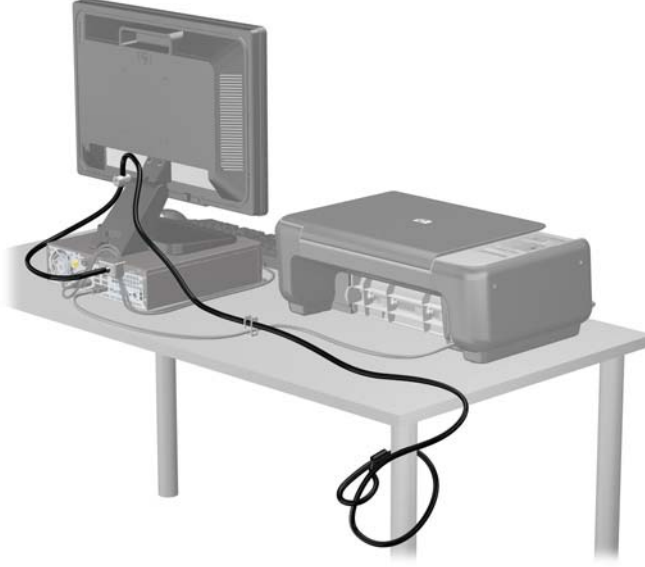
7. Güvenlik kablosunun priz ucunu kilide yerleştirin (1) ve kilidi takmak için düğmeye basın (2). Kilidi açmak için verilen anahtarı kullanın.

**Şekil A-9** Kilidi Takma



8. Bittiğinde, iş istasyonunuzdaki tüm aygıtlar sabitlenmiş olacaktır.

**Şekil A-10** Sabitlenmiş İş İstasyonu



## Ön Çerçeve Güvenliği

Ön çerçeve HP tarafından verilen bir sabitleme vidası takılarak yerine kilitlenebilir. Sabitleme vidasını takmak için:

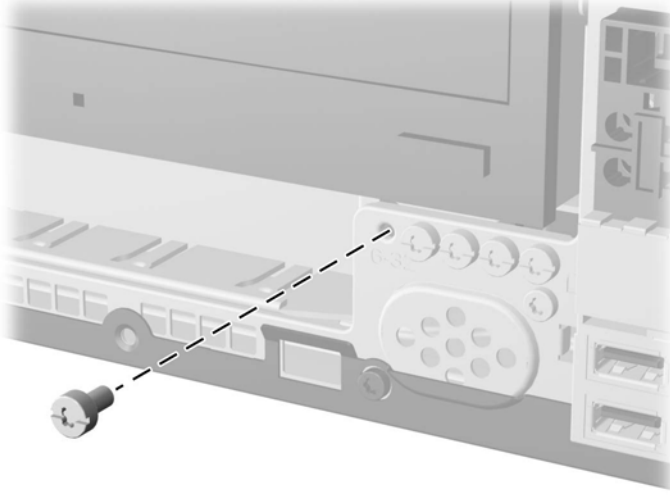
1. Bilgisayarın açılmasını engelleyen tüm güvenlik aygıtlarını sökün/çıkartın.
2. Optik diskler veya USB flash sürücüler gibi tüm çıkarılabilir ortam öğelerini bilgisayardan çıkarın.
3. Bilgisayarı düzgün şekilde işletim sisteminden kapatın, ardından tüm harici aygıtları kapatın.
4. Güç kablosunu prizden çekin ve tüm harici aygıtları kapatın.

**⚠ DİKKAT:** Açılış durumu ne olursa olsun, sistem etkin bir AC prize bağlı olduğu sürece sistem kartına her zaman voltaj sağlanır. Bilgisayarın dahili bileşenlerine zarar gelmesini önlemek için güç kablosunu prizden çekin.

5. Bilgisayar bir dayanak üzerindeyse, bilgisayarı dayanaktan kaldırın.
6. Erişim panelini ve ön çerçeveyi çıkarın.

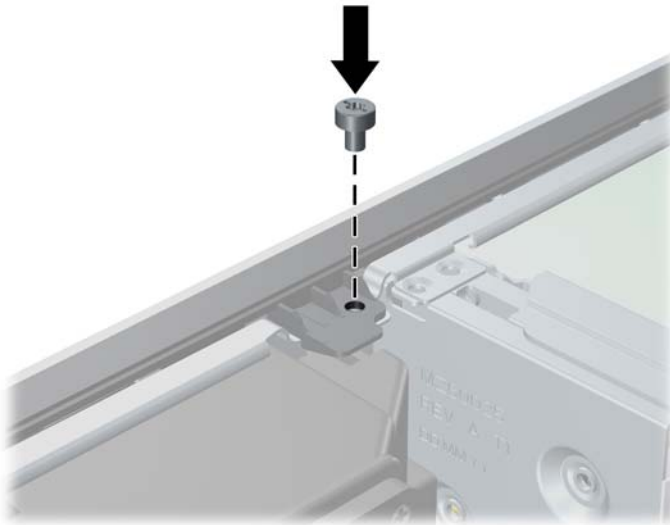
7. Kasanın ön tarafında, çerçevenin arkasında bulunan beş gümüş renkli 6-32 standart vidadan birini çıkarın.

**Şekil A-11** Ön Çerçeve Sabitleme Vidasının Alınması



8. Ön çerçeveyi yerine takın.
9. Ön çerçeveyi yerine sabitlemek için, sabitleme vidasını ön çerçeve orta serbest bırakma tırnağının bitişiğine takın.

**Şekil A-12** Ön Çerçeve Güvenlik Vidasını Takma

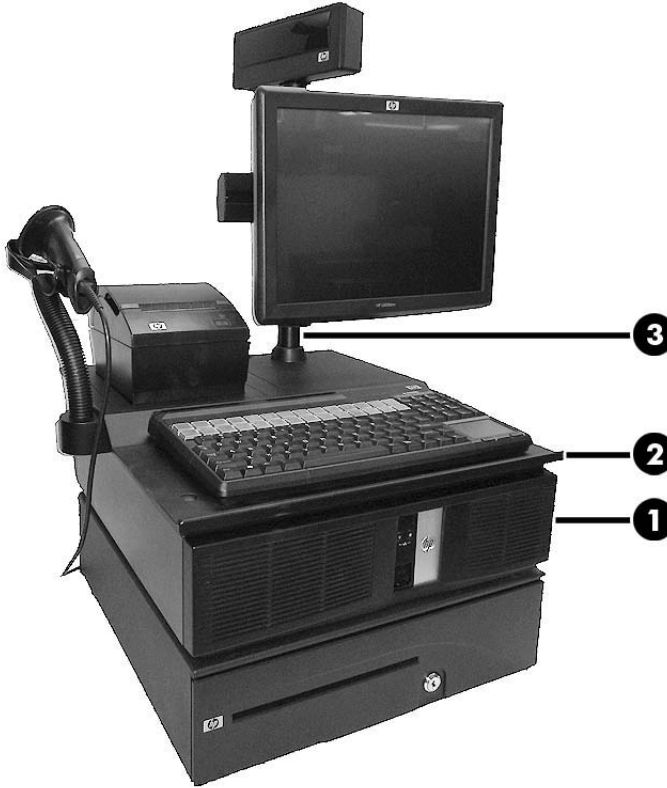


10. Erişim panelini yerine takın.
11. Bilgisayar bir dayanak üzerindeyse, dayanağı yeniden yerleştirin.
12. Güç kablosunu ve tüm harici aygıtları yeniden bağlayın ve ardından bilgisayarı açın.
13. Erişim paneli söküldüğü sırada çıkarılmış olan tüm güvenlik aygıtlarını kilitleyin.

## B İsteğe Bağlı Tümeleştirme Tepsisi ve Donatıları

İsteğe bağlı tümeleştirme tepsisi ve aksesuarları yalnızca bazı modellerde bulunur.

**Şekil B-1** İsteğe Bağlı Tümeleştirme Tepsisi ve Donatıları



HP, şu tümeleştirme sistemi seçeneklerini sunar:

- Terminal Mahfaza Düzeneği (1)
- Tümeleştirme Tepsisi Düzeneği (2)
- Ekran Direk Montaj Düzeneği (3)
- İsteğe Bağlı Kol Düzeneği (gösterilmemiştir)

HP, Őu evre birim seeneklerini sunar:

- HP Para ekmecesini
- HP POS Klavye
- HP POS MSR Klavyesi
- HP Mini MSR
- HP Tekli İstasyon PUSB Makbuz Yazıcı
- POS İkili Seri/USB Makbuz Yazıcı
- Hibrid MICR Makbuz Yazıcı
- Hibrid MICR/Görüntüleyici Makbuz Yazıcı
- USB Barkod Tarayıcı

## C Elektrostatik Deşarj

Parmaktan veya başka bir iletken den statik enerji boşalması, sistem kartına veya dięer statik duyarlı aygıtlara zarar verebilir. Bu tür zararlar aygıtın kullanım ömrünü kısaltabilir.

### Elektrostatik Hasarı Önleme

Elektrostatik hasarı önlemek için aşağıdaki önlemlere uymaya özen gösterin:

- Ürünleri statik korumalı kutularda taşıyarak veya saklayarak el temasını önleyin.
- Elektrostatik duyarlı parçaları statik olmayan iş istasyonlarına gelene kadar paketlerinde saklayın.
- Parçaları kutularından çıkarmadan önce topraklanmış bir yüzeye koyun.
- İğnelere ve devrelere dokunmaktan kaçının.
- Statik duyarlı bir bileşene veya bileşenlere dokunmadan önce mutlaka topraklanmış olun.

### Topraklama Yöntemleri

Çeşitli topraklama yöntemleri vardır. Elektrostatığe karşı duyarlı parçaları ellemeden veya monte etmeden önce aşağıdaki yöntemlerden birini veya birkaçını uygulayın:

- Topraklama kablosuyla bir topraklanmış iş istasyonuna veya bilgisayarın kasasına bağlı bir bilek bandı kullanın. Bilek bantları, topraklama kablolarında en az 1 megaohm % +/-10 dirençli esnek bantlardır. Doğru topraklama sağlamak için, bandı derinize iyice sarın.
- Ayakta durarak çalışılan iş istasyonlarında ayak bileği bantları, ayak parmağı bantları veya bot bantları kullanın. İletken zeminler veya elektrięi iletebilecek zemin kaplamaları üzerinde dururken iki ayađınıza da bant takın.
- İletken alan servis araçlarını kullanın.
- Katlanabilir statik dağıtıcı çalışma kaplamasını içeren taşınabilir alan servis setini kullanın.

Topraklama için önerilen donatılardan hiçbirine sahip değilseniz, yetkili bir HP bayisine, satıcısına veya servis sağlayıcısına başvurun.



**NOT:** Statik elektrik hakkında daha fazla bilgi almak için yetkili bir HP bayisine, satıcısına veya servis sağlayıcısına başvurun.

# D Bilgisayar Çalıştırma Yönergeleri, Düzenli Bakım ve Taşıma Hazırlığı

## Bilgisayar Çalıştırma Yönergeleri ve Düzenli Bakım

Bilgisayar ve monitörünüzü doğru şekilde kurmak ve bakımını yapmak için aşağıdaki yönergeleri uygulayın:

- Bilgisayarı aşırı nem, doğrudan güneş ışığı ve aşırı sıcak veya soğuktan koruyun.
- Bilgisayarı sağlam ve düz bir yüzeyde çalıştırın. Bilgisayarın hava çıkışı olan tüm kenarlarında ve monitörün üstünde hava akımını sağlamak için 10,2 cm (4 inç) genişliğinde açıklık bırakın.
- Havalandırma deliklerini veya hava giriş yerlerini engelleyerek bilgisayara ulaşan hava akımını sınırlandırmayın. Klavyeyi, klavye ayakları indirilmiş şekilde, doğrudan masaüstü biriminin önüne koymayın; bu durumda da hava akımını engellenmiş olacaktır.
- Bilgisayarı kesinlikle erişim paneli veya genişletme kartı yuvası kapakları çıkarılmış olarak çalıştırmayın.
- Bilgisayarları birbirinin üstüne veya birbirlerinden çıkan sıcak havaya maruz kalacak kadar yakın bir konuma yerleştirmeyin.
- Bilgisayar ayrı bir muhafaza içinde kullanılacaksa, muhafaza için hava giriş ve çıkış yerleri olmalıdır ve yukarıda belirtilen çalıştırma yönergeleri aynen uygulanmalıdır.
- Sıvıları bilgisayar ve klavyeden uzak tutun.
- Ekran üzerindeki havalandırma deliklerini hiçbir maddeyle örtmeyin.
- İşletim sisteminin veya diğer yazılımların güç yönetim işlevlerini (askıya alma modları dahil) yükleyin veya etkinleştirin.
- Aşağıdakilerden birini yapmadan önce bilgisayarı kapatın:
  - Gerektiğinde bilgisayarın dış yüzeyini yumuşak, nemli bir bezle silin. Temizlik malzemeleri kaplamanın rengini soldurabilir veya zarar verebilir.
  - Ara sıra bilgisayarın hava akımı olan tüm kenarlarındaki hava deliklerini temizleyin. Kumaş tiftiği, toz ve diğer yabancı maddeler delikleri tıkayıp hava akımını kısıtlar.



# Optik Disk Sürücüsü Önlemleri

Optik disk sürücüsünü çalıştırırken veya temizlerken aşağıdaki kurallara uymaya özen gösterin.

## Kullanım

- Çalışma sırasında sürücüyü hareket ettirmeyin. Bu, okuma işlemi sırasında arızalara neden olabilir.
- Sürücüyü ani sıcaklık değişimlerine maruz bırakmayın; birimin içinde buğulanma oluşabilir. Sürücü açıkken sıcaklık aniden değişirse, gücü kapatmadan önce en az bir saat bekleyin. Birimi hemen kullanırsanız, okuma sırasında arızalar oluşabilir.
- Sürücüyü fazla nemli, aşırı sıcak veya soğuk, mekanik titreşim olan veya doğrudan güneş ışığı alan bir yerde bulundurmeyin.

## Temizleme

- Paneli ve denetim öğelerini yumuşak, kuru bezle veya hafif bir temizleme sıvısıyla ıslatılmış yumuşak bezle temizleyin. Temizleme sıvılarını doğrudan birimin üstüne püskürtmeyin.
- Kaplamaya zarar verebilecek alkol veya benzen gibi çözücüler kullanmayın.

## Güvenlik

Eğer bir nesne veya sıvı sürücüye düşer ya da dökülürse, hemen bilgisayarın fişini çekin ve yetkili bir HP servis sağlayıcısına kontrol ettirin.

## Taşıma Hazırlığı

Bilgisayarı taşımaya hazırlanırken bu önerileri yerine getirin:

1. Sabit sürücüdeki dosyaları harici bir depolama aygıtında yedekleyin. Yedekleme ortamının saklanırken veya taşınırken elektrik veya manyetik darbelerle maruz kalmadığından emin olun.



**NOT:** Sistem gücü kapatıldığında, sabit disk sürücüsü otomatik olarak kapatılır.

2. Çıkarılabilir tüm ortamları çıkarın ve saklayın.
3. Bilgisayarı ve harici aygıtları kapatın.
4. Güç kablosunu önce elektrik prizinden, ardından bilgisayardan çıkarın.
5. Sistem bileşenlerini ve harici aygıt bağlantılarını önce güç kaynaklarından, sonra bilgisayardan ayırın.



**NOT:** Bilgisayarı taşımadan önce tüm kartların yerine oturduğundan ve kart yuvalarına sabitlendiğinden emin olun.

6. Sistem bileşenlerini ve harici aygıtları özgün paket kutularına veya koruyacak yeterli ambalaj malzemesine sahip benzeri bir pakete yerleştirin.

# Dizin

- A**  
ağ konektörü 3  
arka panel bileşenleri 3
- B**  
bağlantı noktası kapağını  
yerleştirme 5  
bellek  
özellikleri 13  
takma 13  
yuva doldurma 14  
bilgisayar çalıştırma yönergeleri  
74
- Ç**  
çıkarma  
optik sürücü 46
- D**  
DIMM'ler. *Bkz.* bellek  
DisplayPort  
genişletme kartı takma 25  
katıştırılmış konum 3  
donatılar 71
- E**  
elektrostatik deşarj, zarar  
görmesini engelleme 73  
erişim paneli  
kilitleme ve kilidi kaldırma 64  
sökme 8  
takma 8
- G**  
genişletme kartı  
full-height takma 29  
half-height takma 18
- sistem kartı yuva konumları  
18  
yükseltme kartı yuva  
konumları 29
- güvenlik  
HP Business PC Güvenlik  
Kilidi 65  
kablo kilidi 64  
kilit 65  
ön çerçeve 69
- H**  
havalandırma yönergeleri 74
- İ**  
ikincil sabit disk sürücüsü  
çıkarma 52  
takma 53
- K**  
kaldırma  
ikincil sabit disk sürücüsü 52  
pil 62  
kasaya geçiş 4  
kılavuz vidaların yerleri 43  
kilitler  
HP Business PC Güvenlik  
Kilidi 65  
kablo kilidi 64  
kilit 65  
ön çerçeve 69  
kurulum yönergeleri 7
- N**  
nakit çekmecesini konektörü 3
- O**  
optik disk sürücüsü  
önlemler 75  
temizleme 75
- optik sürücü  
çerçeve takma 10  
çıkarma 46  
takma 48
- Ö**  
ön çerçeve  
güvenlik 69  
kapak çıkarma 11  
optik sürücü 10  
sökme 9  
takma 12  
ön panel bileşenleri 2  
özellikleri  
bellek 13
- P**  
pil değiştirme 62
- S**  
sabit disk sürücüsü  
birincil sökme 56  
birincil takma 56  
kablo bağlantıları 42, 45  
sabit sürücü  
ikincil sökme 52  
ikincil takma 53  
SATA konektörleri 42, 45  
seri bağlantı noktaları  
genişletme kartı takma 30  
güç için yapılandırma 34  
konumlar 3  
yerler 30  
seri numarası konumu 6  
ses konektörleri 3  
sökme  
bilgisayar erişim paneli 8  
birincil sabit disk sürücüsü 56

çerçeve kapağı 11  
ön çerçeve 9  
sürücüler  
kablo bağlantıları 42, 45  
takma 42  
yerler 42

## T

takma  
12V Elektrikli USB genişletme kartı 19  
bellek 13  
birincil sabit disk sürücüsü 56  
DisplayPort genişletme kartı 25  
elektrikli seri bağlantı noktası genişletme kartı 30  
full-height genişletme kartı 29  
güvenlik kilitleleri 64  
half-height genişletme kartı 18  
ikincil sabit disk sürücüsü 53  
optik sürücü 48  
optik sürücü çerçevesi 10  
pil 62  
sürücü kabloları 42  
yükseltme kartı 35  
taşıma hazırlığı 75  
tümleştirme tepsisi 71

## U

USB  
12V Elektrikli USB takma 19  
12V ve 24V tanımlama 19  
bağlantı noktası konumları 2, 3

## Ü

ürün kimliği konumu 6

## V

VGA konektörü 3

## Y

yükseltme kartı  
yapılandırmalar 29  
yerine takma 35