



Guía de hardware

Sistema para comercios HP RP5

© Copyright 2014 Hewlett-Packard Development Company, L.P.

La información contenida en el presente documento está sujeta a cambios sin previo aviso. Las únicas garantías de los productos y servicios de HP se presentan en la declaración de garantía expresa que acompaña a dichos productos y servicios. Nada de lo que aquí se indica debe interpretarse como parte de una garantía adicional. HP no será responsable de los errores técnicos o editoriales, ni de las omisiones aquí contenidas.

Primera edición: marzo de 2014

Número de referencia del documento:
756968-E51

Anuncio sobre el producto

Esta guía describe las funciones comunes a la mayoría de los modelos. Es posible que algunas funciones no estén disponibles en su equipo.

No todas las características están disponibles en todas las ediciones de Windows 8. Este equipo puede precisar actualizaciones y/o adquirir por separado el hardware, controladores y/o el software para aprovechar todas las ventajas de las funciones de Windows 8. Consulte <http://www.microsoft.com> para obtener más información.

Este equipo puede requerir una actualización y/o hardware adquirido separadamente y/o una unidad de DVD para instalar el software Windows 7 y sacar el máximo provecho de las funciones de Windows 7. Consulte <http://windows.microsoft.com/en-us/windows7/get-know-windows-7> para obtener más información.


Términos de uso del software


Al instalar, copiar, descargar, o utilizar cualquier producto de software preinstalado en este equipo, usted acepta los términos del Contrato de licencia de usuario final (EULA) de HP. En caso de no aceptar estos términos de licencia, su única solución es devolver el producto no utilizado (hardware y software) en un plazo de 14 días para recibir el reembolso, sujeto al criterio de reembolso del lugar de compra.

Para obtener información adicional o para solicitar un reembolso total del equipo, contacte con su punto de venta local (el vendedor).

Acerca de esta publicación

Esta guía proporciona información básica para actualizar este modelo de equipo.

 **¡ADVERTENCIA!** El texto presentado de esta forma indica que, si no se siguen las instrucciones, se pueden producir daños físicos o pérdida de la vida.

 **PRECAUCIÓN:** El texto presentado de esta forma indica que, si no se siguen las instrucciones, se pueden producir daños en el equipo o pérdida de información.

 **NOTA:** El texto presentado de esta manera proporciona información importante complementaria.

Tabla de contenido

1 Recursos del producto	1
Recursos de la configuración estándar	1
Componentes del panel frontal	2
Componentes del panel trasero	3
Cambio de configuración de desktop a torre	4
Instalación de la cubierta opcional para puertos	5
Ubicación del número de serie	6
2 Actualizaciones de hardware	7
Advertencias y precauciones	7
Extracción del panel de acceso del equipo	8
Reinstalación del panel de acceso del equipo	9
Extracción del panel frontal	10
Instalación de una cubierta de unidad óptica	11
Extracción de una cubierta de unidad	12
Reinstalación del panel frontal	13
Instalación de memoria adicional	14
DIMM	14
DIMM DDR3-SDRAM	14
Ocupación de los sockets DIMM	15
Instalación de DIMM	16
Instalación de una tarjeta de expansión de altura media	19
Instalación de una tarjeta de expansión USB con alimentación independiente de 12 Voltios	20
Instalación de una segunda tarjeta de expansión DisplayPort	26
Instalación de una tarjeta de expansión de altura completa	30
Instalación de una tarjeta de expansión de puertos en serie con alimentación independiente	31
Configuración de puertos en serie con alimentación independiente	36
Reinstalación de la tarjeta elevadora	37
Posiciones de las unidades	44
Instalación y extracción de unidades	44

Conexiones de unidad en la placa del sistema	47
Extracción de una unidad óptica del compartimiento para unidades de 5,25 pulgadas	47
Instalación de una unidad óptica en el compartimiento para unidades de 5,25 pulgadas	50
Extracción de una unidad de disco duro secundaria del compartimiento para unidades de 3,5 pulgadas	54
Instalación de una unidad de disco duro secundaria del compartimiento para unidades de 3,5 pulgadas	56
Extracción y reemplazo de la unidad de disco duro interna de 3,5 pulgadas primaria	57
Reemplazo de la batería	64
Apéndice A Dispositivos de seguridad externos	67
Instalación de un bloqueo de seguridad	67
Bloqueo de cable con llave HP	67
Candado	68
Traba de seguridad para HP Business PC	68
Seguridad del panel frontal	73
Apéndice B Bandeja de integración y accesorios opcionales	75
Apéndice C Descarga electrostática	77
Prevención de daños causados por la electricidad estática	77
Métodos de conexión a tierra	78
Apéndice D Pautas operativas del equipo, cuidados de rutina y preparación para envío	79
Pautas operativas del equipo y cuidados de rutina	79
Precauciones para la unidad óptica	80
Funcionamiento	80
Limpieza	80
Seguridad	80
Preparación para envío	81
Índice	82

1 Recursos del producto


Recursos de la configuración estándar

Los recursos pueden variar según el modelo. Para obtener una lista completa de hardware y software instalado en el equipo, ejecute la utilidad de diagnóstico (incluida sólo en algunos modelos de equipo).

Algunos modelos incluyen una unidad óptica mientras que otros tienen una cubierta lisa sobre la bahía para unidades ópticas. En los modelos que no cuentan con una unidad óptica, esta cubierta lisa puede extraerse y reemplazarse con una unidad óptica y una cubierta de unidad.

Figura 1-1 Configuración



 **NOTA:** Este producto cuenta con puertos USB opcionales con alimentación independiente. En la industria de sistemas para comercios minoristas, un “USB con alimentación independiente” también puede ser llamado “USB + alimentación”, “USB con alimentación”, y “USB con alimentación propia”. En este documento, nos referimos a estos puertos como “USB con alimentación independiente”.

Componentes del panel frontal

La configuración de la unidad puede variar según el modelo.

Figura 1-2 Componentes del panel frontal

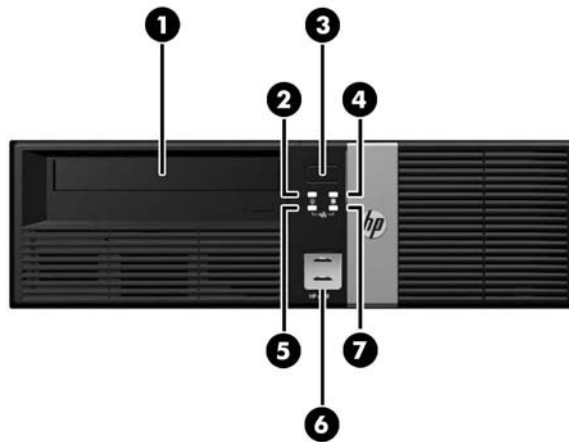


Tabla 1-1 Componentes del panel frontal

1	Unidad óptica de 5,25 pulgadas (opcional)	5	Indicador luminoso de conexión de la tarjeta de red
2	Indicador luminoso de alimentación	6	Puertos USB (2)
3	Botón de alimentación de dos estados	7	Indicador luminoso de actividad de la tarjeta de red
4	Indicador luminoso de actividad de la unidad de disco duro		

NOTA: Algunos modelos sin unidad óptica incluyen una cubierta lisa en lugar de la cubierta de la unidad óptica. Otros modelos sin unidad óptica incluyen una cubierta de unidad óptica con una cubierta lisa sobre el compartimento para la unidad óptica.

Los puertos USB se encuentran detrás de una puerta corrediza.

La luz de conexión de la tarjeta de red indica que hay una conexión de red. La luz de actividad de la tarjeta de red indica actividad en la red.

El indicador luminoso de alimentación está normalmente en verde cuando se encuentra encendido. Si está parpadeando en rojo, existe un problema con el equipo, y muestra un código de diagnóstico. Consulte la *Guía de mantenimiento y servicio* para interpretar el código.

Componentes del panel trasero

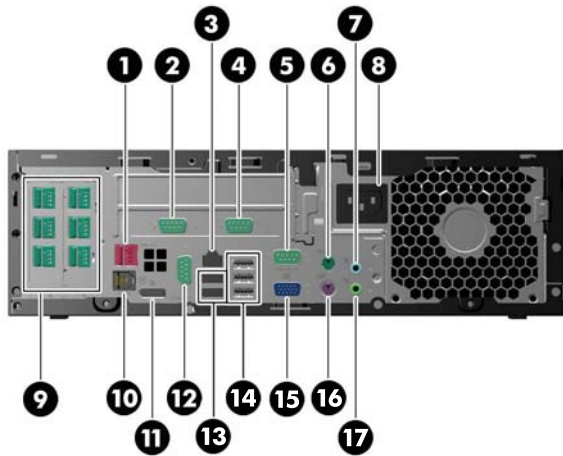


Tabla 1-2 Componentes del panel trasero

1	USB con alimentación independiente de 24V	10	Conector de caja de efectivo
2	Conector en serie (COM3) (opcional)	11	DisplayPort
3	Conector RJ-45 de red	12	Conector en serie (COM2)
4	Conector en serie (COM4) (opcional)	13	Puertos USB 3.0 (2)
5	Conector en serie (COM1)	14	Puertos USB 2.0 (3)
6	Conector PS/2 de mouse (verde)	15	Conector VGA
7	Conector de entrada de línea de audio (azul)	16	Conector de teclado PS/2 (morado)
8	Conector del cable de alimentación	17	Conector de salida de línea para dispositivos de audio con alimentación (verde)
9	USB con alimentación independiente de 12V (opcional)		

NOTA: La disposición y el número de conectores puede variar según el modelo.

Un adaptador eSATA opcional, un puerto paralelo opcional y un segundo puerto DisplayPort opcional están disponibles en HP.

Los puertos en serie pueden configurarse como puertos en serie alimentados con 5V o 12V.

PRECAUCIÓN: El conector de la caja de efectivo es similar en forma y tamaño al conector de un módem. Para evitar dañar el equipo, NO conecte un cable de red al conector de la caja de efectivo.

PRECAUCIÓN: El sistema debe estar apagado antes de instalar o retirar periféricos de los puertos serie.


Cambio de configuración de desktop a torre

El equipo puede utilizarse en una orientación de torre con una base para torre opcional que puede adquirirse en HP.


1. Extraiga todos los medios extraíbles del equipo, por ejemplo discos ópticos o unidades flash USB.
2. Apague el equipo correctamente a través del sistema operativo, y luego todos los dispositivos externos.
3. Desconecte el cable de alimentación de la toma eléctrica de CA y desconecte todos los dispositivos externos.
4. Oriente el equipo de tal manera que su parte lateral derecha esté orientada hacia abajo, y coloque el equipo en la base opcional.

Figura 1-3 Cambio de configuración de desktop para torre



 **NOTA:** Para estabilizar el equipo en orientación de torre, HP recomienda que utilice la base de torre opcional.

5. Reconecte el cable de alimentación y todos los dispositivos externos, luego encienda el equipo.

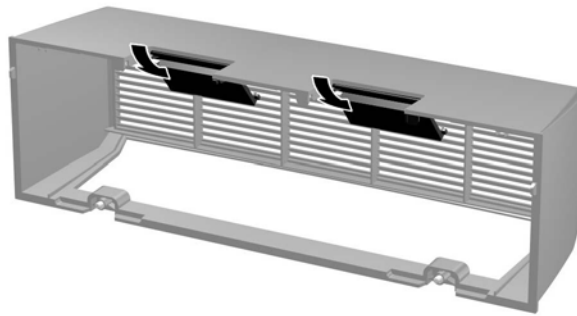
 **NOTA:** Asegúrese de que dispone de por lo menos 10,2 cm (4 pulgadas) de espacio en todos los lados y libre de obstrucciones.

Instalación de la cubierta opcional para puertos

El equipo admite una cubierta opcional para puertos traseros que puede instalarse para ocultar los puertos y cables de la parte posterior del equipo. Las portezuelas de la parte superior de la cubierta para puertos se pueden abrir y echar hacia atrás para hacer lugar para una traba de seguridad, si hubiera una en la parte posterior del equipo. Para instalar la cubierta para puertos:

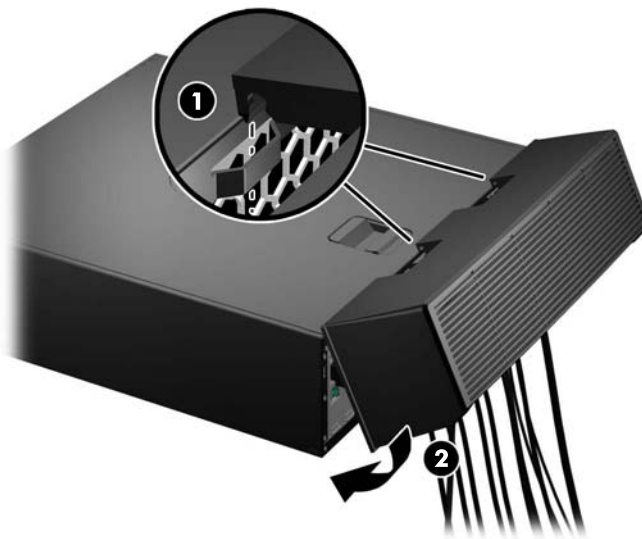
1. Si hay una traba de seguridad adherida a la parte trasera del equipo, abra la portezuela que corresponda en la parte superior de la cubierta para puertos y trábela hacia atrás para hacer lugar para la traba de seguridad.

Figura 1-4 Apertura de las portezuelas para traba de seguridad



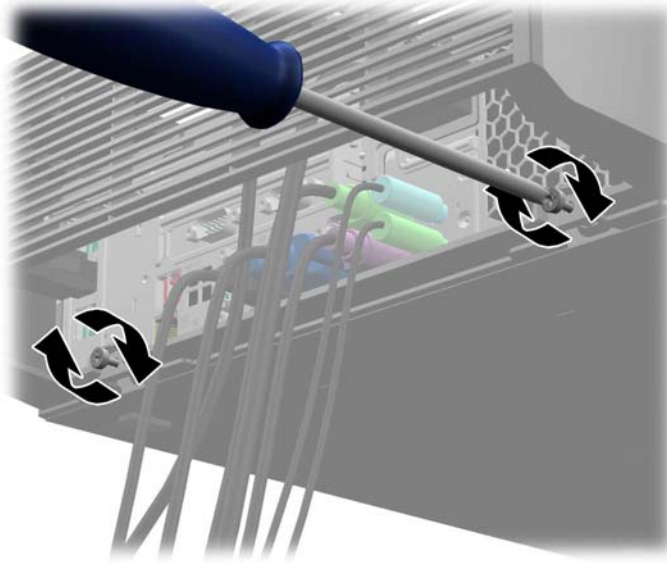
2. Introduzca las lengüetas de la parte superior de la cubierta para puertos en las ranuras que se encuentran en la parte trasera del panel de acceso del equipo (1) y gire la parte inferior de la cubierta para puertos hacia la parte posterior del equipo (2).

Figura 1-5 Instalación de la cubierta para puertos



3. Ajuste los dos tornillos de la parte inferior de la cubierta para puertos para que ésta quede fija en su lugar.

Figura 1-6 Ajuste de la cubierta para puertos



4. La cubierta para puertos ha sido diseñada para poder rutear los cables de la parte posterior del equipo en dirección horizontal o vertical.

Figura 1-7 Ruteo de cables




Ubicación del número de serie

Cada equipo tiene un número de serie y un número de identificación únicos del producto ubicados en la parte posterior o lateral del equipo. Mantenga estos números a su alcance cuando necesite asistencia y deba comunicarse con el servicio de soporte técnico.

2 Actualizaciones de hardware

Advertencias y precauciones

Antes de realizar las actualizaciones, asegúrese de leer cuidadosamente todas las instrucciones, precauciones y advertencias aplicables en esta guía.

 **¡ADVERTENCIA!** Para reducir el riesgo de lesiones corporales debido a choques eléctricos, superficies calientes o fuego:


Desconecte el cable de alimentación de la toma eléctrica de CA, y permita que los componentes internos del sistema se enfríen antes de tocarlos.

No enchufe conectores de teléfono ni de telecomunicaciones en los receptáculos del controlador de interfaz de red (NIC).

No deshabilite el enchufe de conexión a tierra del cable de alimentación. El enchufe de conexión a tierra es una medida de seguridad muy importante.


Enchufe el cable de alimentación a una toma eléctrica de CA con conexión a tierra que pueda alcanzar fácilmente en todo momento.

Para reducir el riesgo de lesiones graves, lea la *Guía de seguridad y ergonomía*. Esta guía describe la configuración apropiada de la estación de trabajo, la postura y los hábitos laborales y de salud recomendados para los usuarios de equipos, así como información importante sobre seguridad eléctrica y mecánica. Esta guía se encuentra en la web en <http://www.hp.com/ergo>.

 **¡ADVERTENCIA!** Piezas internas energizadas y con movimiento.

Desconecte alimentación al equipo antes de extraer el gabinete.

Reinstale y asegure el gabinete antes de re-energizar el equipo.

 **PRECAUCIÓN:** La electricidad estática puede dañar los componentes electrónicos del equipo o los equipos opcionales. Antes de iniciar estos procedimientos, asegúrese de no estar cargado de electricidad estática tocando brevemente un objeto metálico conectado a tierra. Consulte [Descarga electrostática en la página 77](#) para obtener más información.

Cuando el equipo está enchufado a una fuente de alimentación de CA, siempre se aplica voltaje a la placa del sistema. Debe desconectar el cable de alimentación de la energía antes de abrir el equipo con el fin de evitar daños a componentes internos.

Extracción del panel de acceso del equipo

Para acceder los componentes internos, debe extraer el panel de acceso:

1. Extraiga/desacople todos los dispositivos de seguridad que eviten la apertura del equipo.
2. Extraiga todos los medios extraíbles del equipo, por ejemplo discos ópticos o unidades flash USB.
3. Apague el equipo correctamente a través del sistema operativo, y luego todos los dispositivos externos.
4. Desconecte el cable de alimentación de la toma eléctrica de CA y desconecte todos los dispositivos externos.

⚠ PRECAUCIÓN: Independiente del estado de alimentación, siempre existe voltaje aplicado a la placa del sistema, siempre y cuando el sistema esté conectado a una toma eléctrica de CA activa. Debe desconectar el cable de alimentación con el fin de evitar daños a los componentes internos del equipo.

5. Si el equipo está en una base, retire el equipo de la base y colóquelo hacia abajo.
6. Deslice el asa del panel de acceso hacia la parte posterior del equipo (1), y luego levante el panel de acceso hacia arriba y hacia fuera de la unidad (2).

Figura 2-1 Extracción del panel de acceso del equipo



Reinstalación del panel de acceso del equipo

Deslice la lengüeta en la parte frontal final del panel de acceso debajo de la lengüeta en la parte frontal del chasis (1), después presione la parte trasera final del panel de acceso en la unidad para que se encaje en su lugar (2).

Figura 2-2 Reinstalación del panel de acceso del equipo



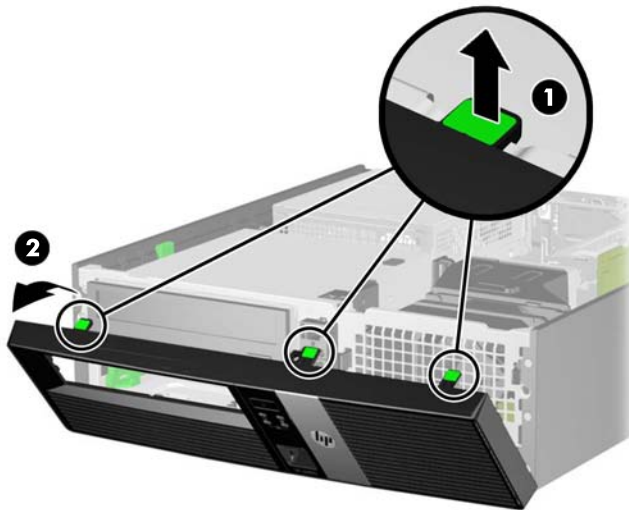
Extracción del panel frontal

1. Extraiga/desacople todos los dispositivos de seguridad que eviten la apertura del equipo.
2. Extraiga todos los medios extraíbles del equipo, por ejemplo discos ópticos o unidades flash USB.
3. Apague el equipo correctamente a través del sistema operativo, y luego todos los dispositivos externos.
4. Desconecte el cable de alimentación de la toma eléctrica de CA y desconecte todos los dispositivos externos.

⚠ PRECAUCIÓN: Independiente del estado de alimentación, siempre existe voltaje aplicado a la placa del sistema, siempre y cuando el sistema esté conectado a una toma eléctrica de CA activa. Debe desconectar el cable de alimentación con el fin de evitar daños a los componentes internos del equipo.

5. Si el equipo está en una base, retire el equipo de la base y colóquelo hacia abajo.
6. Extraiga el panel de acceso del equipo.
7. Levante las tres lengüetas de la parte lateral del panel frontal (1), luego gire el panel frontal hacia fuera del chasis (2).

Figura 2-3 Extracción del panel frontal (se lo muestra con una unidad óptica instalada)

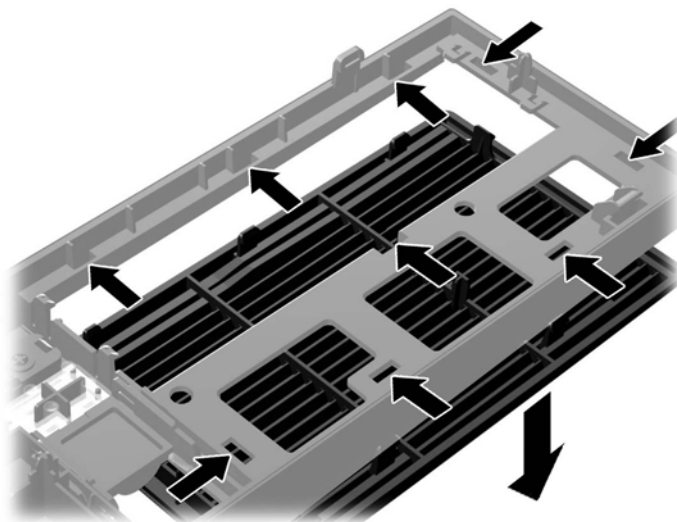


Instalación de una cubierta de unidad óptica

En algunos modelos hay una cubierta lisa en lugar de una cubierta de unidad óptica, que debe ser reemplazada por una cubierta de unidad óptica si desea instalar una unidad óptica. Para instalar una cubierta de unidad óptica:

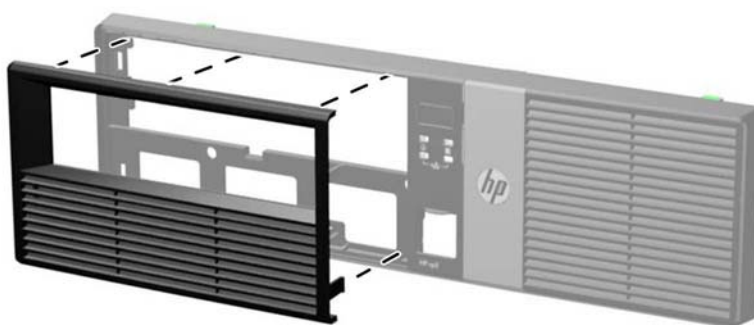
1. Extraiga el panel de acceso y el panel frontal.
2. Presione cada uno de los ganchos que fijan la sección lisa de la cubierta al panel frontal en la dirección que se muestra abajo, para extraer la cubierta lisa.

Figura 2-4 Extracción de la cubierta lisa



3. Introduzca los ganchos de la cubierta de unidad óptica en las ranuras del panel frontal asegurándose de que la cubierta de unidad óptica haga un chasquido y quede fija en su lugar.

Figura 2-5 Instalación de la cubierta de unidad óptica

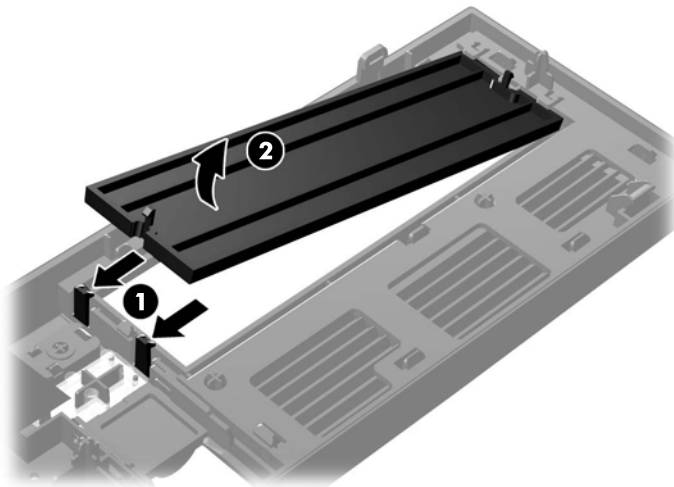


Extracción de una cubierta de unidad

En algunos modelos, existe una cubierta de unidad que cubre el compartimiento para unidades ópticas y que debe extraerse antes de instalar una unidad. Para extraer una cubierta de unidad:

1. Extraiga el panel de acceso y el panel frontal.
2. Presione hacia fuera las dos lengüetas de retención que aseguran la cubierta de unidad en su lugar (1) y luego jale la cubierta de unidad hacia dentro para extraerla (2).

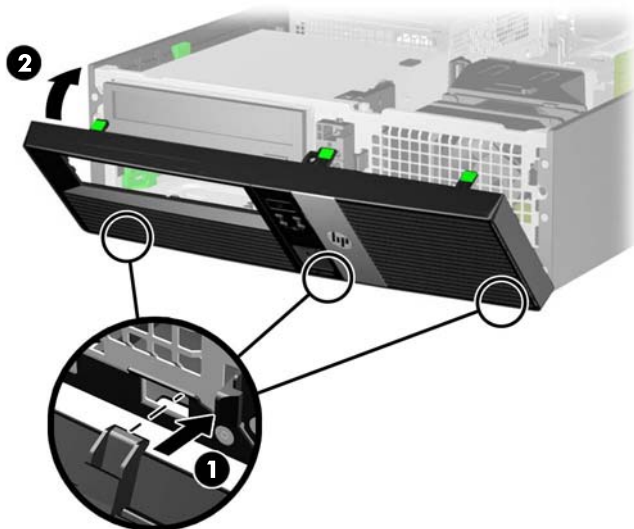
Figura 2-6 Extracción de una cubierta de unidad



Reinstalación del panel frontal

Inserte los tres ganchos en la parte lateral inferior del panel frontal en los orificios rectangulares del chasis (1), luego gire la parte superior del panel frontal en el chasis (2) y encájelo en su lugar.

Figura 2-7 Reinstalación del panel frontal (se lo muestra con una unidad óptica instalada)



Instalación de memoria adicional

El equipo incluye módulos de memoria doble en línea (DIMM) de memoria de acceso aleatorio sincrónica y dinámica de doble velocidad de datos 3 (DDR3-SDRAM).

DIMM

Los sockets de memoria de la placa del sistema se pueden completar con un máximo de cuatro DIMM estándar del sector. Estos sockets de memoria incluyen por lo menos un DIMM preinstalado. Para lograr el máximo soporte de memoria, puede completar la placa del sistema con un máximo de 32 GB de memoria configurados en el modo de canal doble de alto rendimiento.

DIMM DDR3-SDRAM

Para obtener un funcionamiento adecuado del sistema, los DIMM DDR3-SDRAM deben ser:

- 240 clavijas estándar del sector
- sin búfer no ECC PC3-12800 compatible con DDR3 de 1600 MHz
- DIMM DDR3/DDR3L-SDRAM de 1,35 o 1,5 voltios

Los DIMM DDR3-SDRAM deben también:

- admite latencia CAS 11 DDR3 de 1600 MHz (tiempo de ejecución 11-11-11)
- contener la información obligatoria JEDEC SPD

Además, el equipo admite:

- Tecnologías de memoria de 512 Mbits, 1 Gbit y 2 Gbit no ECC
- DIMM de un solo canal y doble canal
- DIMMs fabricados con dispositivos DDR x8 y x16; No admite DIMMs fabricados con x4 SDRAM



NOTA: El sistema no se funcionará adecuadamente si utiliza módulos DIMM no admitidos.

Ocupación de los sockets DIMM

Existen cuatro sockets DIMM en la placa del sistema, con dos socket por canal. Los sockets son denominados XMM1, XMM2, XMM3 y XMM4. Los sockets XMM1 y XMM2 funcionan en el canal de memoria A. Los sockets XMM3 y XMM4 funcionan en el canal de memoria B.

Figura 2-8 Ubicaciones de los sockets DIMM

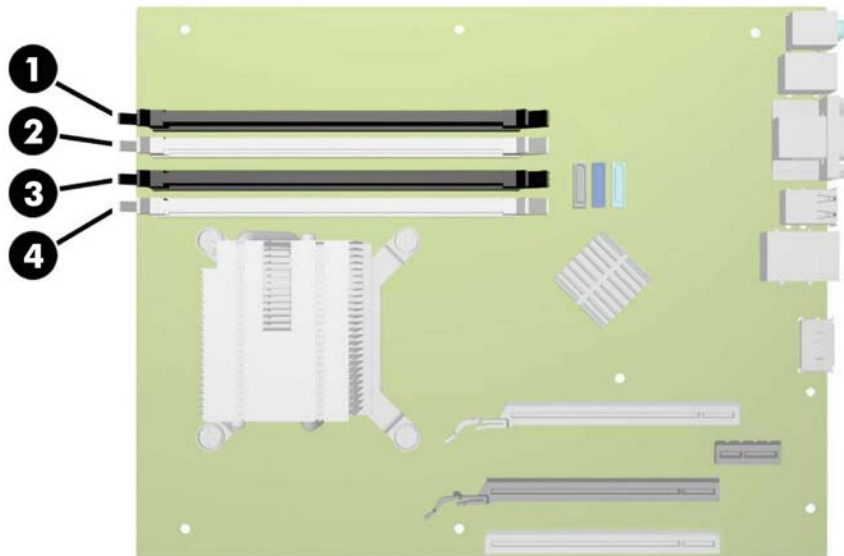


Tabla 2-1 Ubicaciones de los sockets DIMM

Elemento	Descripción	Color del socket
1	Socket XMM1, canal A (ocupar primero)	Negro
2	Socket XMM2, canal A (ocupar en tercer lugar)	Blanco
3	Socket XMM3, canal B (ocupar en segundo lugar)	Negro
4	Socket XMM4, canal B (ocupar en cuarto lugar)	Blanco

El sistema funcionará automáticamente en el modo de un solo canal, modo de canal doble o el modo flex, según como los DIMM son instalados.

- El sistema funcionará en el modo de un solo canal si los socket DIMM son completados en un solo canal.
- El sistema funcionará en el modo de canal doble de alto rendimiento si la capacidad de memoria total de los DIMM en el canal A es igual a la capacidad de memoria total de los DIMM en el canal B. La tecnología y el ancho del dispositivo pueden variar entre canales. Por ejemplo, si el canal A se completa con dos DIMM de 1 GB y el canal B con un DIMM de 2 GB, el sistema funcionará en el modo de doble canal.

- El sistema funcionará en el modo flex si la capacidad de memoria total de los DIMM en el canal A no es igual a la capacidad de memoria total de los DIMM en el canal B. En el modo flex, el canal ocupado con la menor cantidad de memoria describe la cantidad total de memoria asignada al doble canal y el resto es asignado al canal único. Para obtener una óptima velocidad, los canales deben ser equilibrados de modo que se distribuya la mayor cantidad de memoria entre los dos canales. Si un canal tiene más memoria que el otro, el que tiene mayor cantidad debe asignarse al canal A. Por ejemplo, si está completando los socket con un DIMM de 2 GB, y tres con DIMM de 1 GB, el canal A debe completarse con la DIMM de 2 GB y un DIMM de 1 GB, y el canal B debe completarse con dos DIMM de 1 GB. Con esta configuración, 4 GB serán ejecutados como doble canal y 1 GB como un único canal.
- En cualquier modo, la velocidad de operación máxima es determinada por el DIMM más lento en el sistema.

Instalación de DIMM

⚠ PRECAUCIÓN: Debe desconectar el cable de alimentación y esperar aproximadamente 30 segundos para extraer la energía residual antes de agregar o extraer módulos de memoria. Está encendido o no, siempre hay voltaje aplicado a los módulos de memoria, si el equipo está conectado a una toma eléctrica de CA. Agregar o extraer módulos de memoria mientras hay voltaje puede causar daños irreparables a los módulos de memoria o a la placa del sistema.

Los sockets de los módulos de memoria tienen contactos metálicos dorados. Al actualizar la memoria, es importante utilizar módulos de memoria con contactos metálicos dorados para prevenir la corrosión y oxidación causados por el uso de metales incompatibles que entren en contacto.

La electricidad estática puede dañar los componentes electrónicos del equipo o las tarjetas opcionales. Antes de iniciar estos procedimientos, asegúrese de no estar cargado de electricidad estática tocando brevemente un objeto metálico conectado a tierra. Para obtener más información, consulte [Descarga electrostática en la página 77](#).

Al manipular un módulo de memoria, asegúrese de no tocar ninguno de sus contactos. Si lo hace, puede dañar el módulo.

1. Extraiga/desacople todos los dispositivos de seguridad que eviten la apertura del equipo.
2. Extraiga todos los medios extraíbles del equipo, por ejemplo discos ópticos o unidades flash USB.
3. Apague el equipo correctamente a través del sistema operativo, y luego todos los dispositivos externos.
4. Desconecte el cable de alimentación de la toma eléctrica de CA y desconecte todos los dispositivos externos.

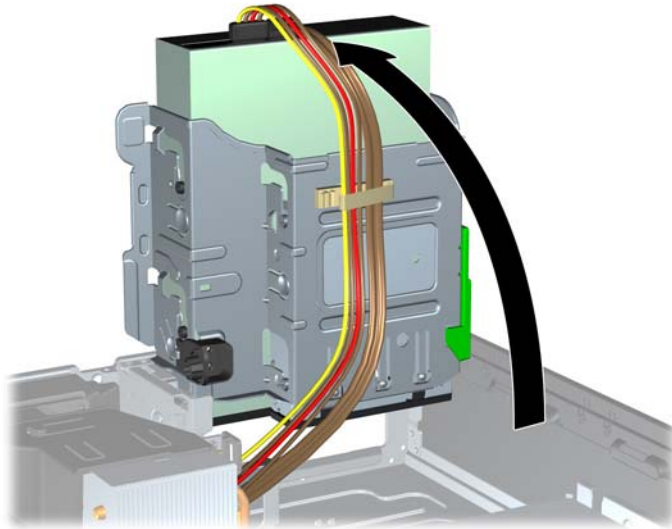
⚠ PRECAUCIÓN: Debe desconectar el cable de alimentación y esperar aproximadamente 30 segundos para extraer la energía residual antes de agregar o extraer módulos de memoria. Está encendido o no, siempre hay voltaje aplicado a los módulos de memoria, si el equipo está conectado a una toma eléctrica de CA. Agregar o extraer módulos de memoria mientras hay voltaje puede causar daños irreparables a los módulos de memoria o a la placa del sistema.

5. Si el equipo está sobre una base, extraiga el equipo de la base.
6. Extraiga el panel de acceso del equipo.

⚠ ¡ADVERTENCIA! Para reducir el riesgo de lesiones corporales al tocar superficies calientes, permita que los componentes internos del sistema se enfríen antes de tocarlos.

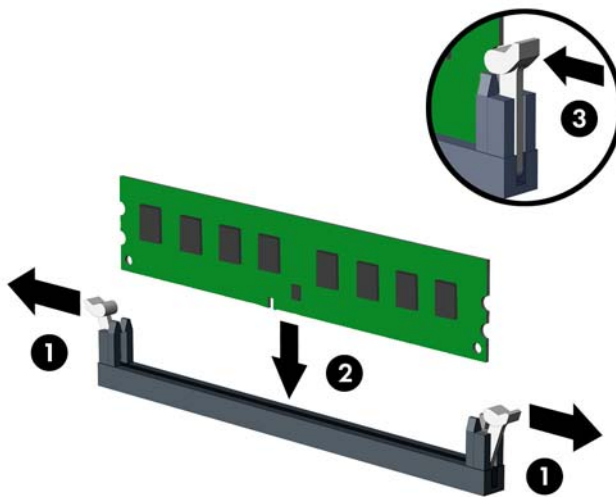
7. Gire hacia arriba el compartimiento de la unidad interna para acceder los socket de los módulos de memoria en la placa del sistema.

Figura 2-9 Giro del compartimiento para unidades a la posición vertical



8. Abra ambos pestillos del socket del módulo de memoria (1), e inserte el módulo de memoria en el socket (2).

Figura 2-10 Instalación de DIMM



NOTA: El módulo de memoria se puede instalar de una sola manera. Haga coincidir la muesca del módulo con la lengüeta del socket de memoria.

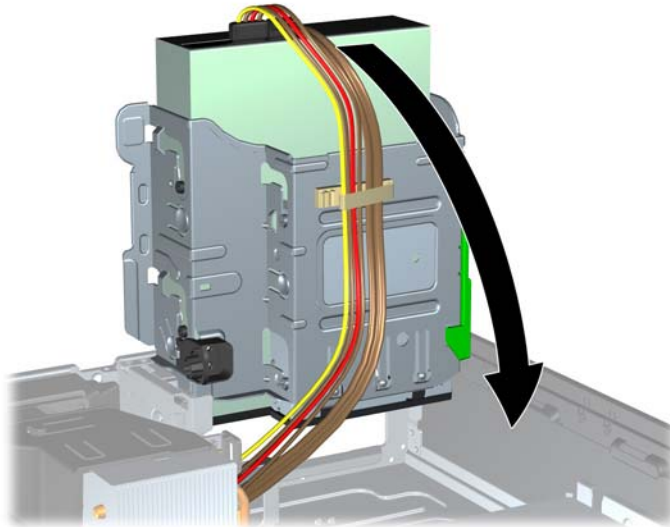
Ocupe los sockets DIMM negros antes que los sockets DIMM blancos.

Para obtener un rendimiento máximo, ocupe los sockets de modo que la capacidad de memoria se distribuya lo más uniformemente posible entre el canal A y el canal B. Consulte [Ocupación de los sockets DIMM en la página 15](#) para obtener más información.

9. Presione el módulo en el socket, asegurándose de que esté totalmente insertado y debidamente encajado. Asegúrese que los retenes estén en la posición de cierre (3).
10. Repita los pasos 8 y 9 para instalar todos los módulos adicionales.
11. Gire el compartimiento para unidades a su posición normal.

⚠ PRECAUCIÓN: Asegúrese de no apretar los cables al girar el compartimiento para unidades hacia abajo.

Figura 2-11 Giro del compartimiento para unidades hacia abajo



12. Reinstale el panel de acceso.
13. Si el equipo estaba sobre una base, reinstale la base.
14. Reconecte el cable de alimentación y todos los dispositivos externos, luego encienda el equipo.
15. Bloquee todos los dispositivos de seguridad que fueron desactivados cuando el panel de acceso fue extraído.

El equipo reconoce automáticamente la memoria adicional la próxima vez que lo encienda.

Instalación de una tarjeta de expansión de altura media

La placa del sistema del equipo tiene una ranura de expansión PCI Express x16, una ranura de expansión PCI Express x16 que se reduce a una ranura 4x, una ranura de expansión DisplayPort y una ranura de expansión para tarjeta elevadora. La ranura de expansión para tarjeta elevadora está ocupada por una tarjeta elevadora específicamente diseñada para este producto.

NOTA: Las ranuras PCI Express sólo admiten tarjetas de expansión de bajo perfil.

Puede instalar una tarjeta de expansión PCI Express x1, x4, x8 o x16 en las ranuras de expansión PCI Express x16.

Figura 2-12 Ubicación de las ranuras de expansión de la placa del sistema

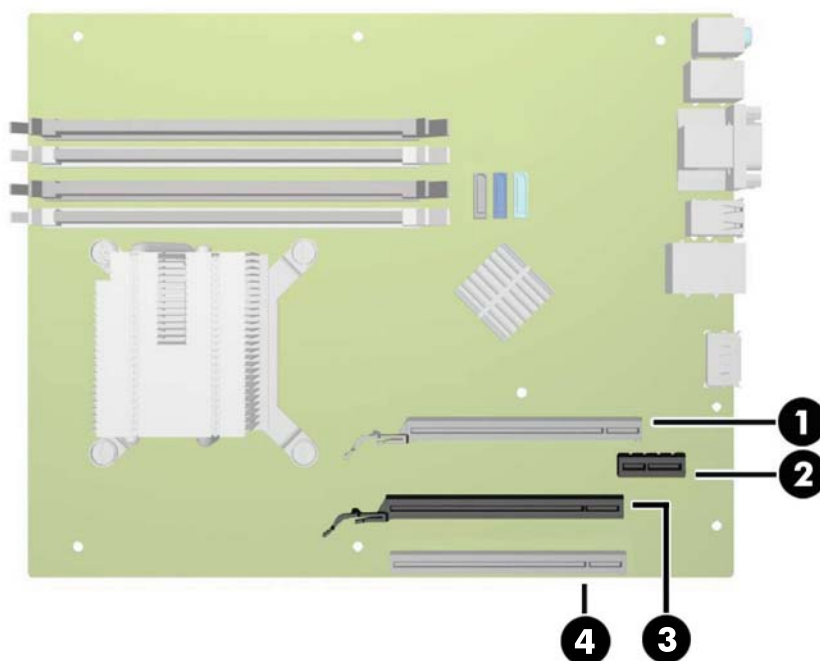


Tabla 2-2 Ubicación de las ranuras de expansión de la placa del sistema

No.	Ranura de expansión
1	Tarjeta elevadora (ocupada)
2	DisplayPort 2
3	PCI Express x16
4	PCI Express x16 que se reduce a una ranura 4x


Tabla 2-2 Ubicación de las ranuras de expansión de la placa del sistema (continuación)

No.	Ranura de expansión
4	PCI Express x16 reducida a x4

PRECAUCIÓN: La ranura de expansión para tarjetas elevadoras fue específicamente diseñada para cualquiera de las dos tarjetas elevadoras diseñadas para este producto. NO intente conectar ningún otro tipo de tarjeta en esta ranura.

NOTA: La ranura de expansión DisplayPort se ha diseñado específicamente para una tarjeta de expansión DisplayPort de HP.

NOTA: No puede instalar una tarjeta de expansión en la ranura DisplayPort (2) y en la ranura PCI Express x16 (3) al mismo tiempo.

 **NOTA:** Las siguientes secciones ofrecen instrucciones para la instalación de una tarjeta de expansión USB con alimentación independiente. Sin embargo, el procedimiento es prácticamente idéntico a la instalación de cualquier tarjeta de expansión PCI Express en una ranura de expansión PCI Express x16.

Instalación de una tarjeta de expansión USB con alimentación independiente de 12 Voltios

Esta unidad está equipada con un conector para tarjetas USB con alimentación independiente de 24V en la tarjeta elevadora, y puede tener una o dos tarjetas de expansión de altura media para USB con alimentación independiente de 12V instaladas para contar con un total de 6 puertos USB opcionales con alimentación independiente de 12V. El conector para USB con alimentación independiente de 24 Voltios y el conector para USB con alimentación independiente de 12 Voltios tienen distintos colores a fin de evitar errores de conexión.

Figura 2-13 Conectores para USB con alimentación independiente de 24V y 12V

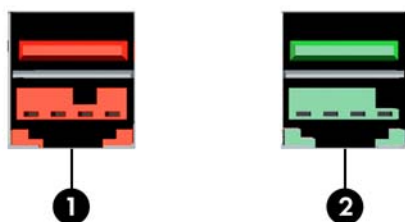


Tabla 2-3 Conectores para USB con alimentación independiente de 24V y 12V

No.	Conector	Color
1	USB con alimentación independiente de 24V	Rojo
2	USB con alimentación independiente de 12V	Verde claro

Para instalar una tarjeta de expansión USB con alimentación independiente de 12V de altura media:

1. Extraiga/desacople todos los dispositivos de seguridad que eviten la apertura del equipo.
2. Extraiga todos los medios extraíbles del equipo, por ejemplo discos ópticos o unidades flash USB.
3. Apague el equipo correctamente a través del sistema operativo, y luego todos los dispositivos externos.
4. Desconecte el cable de alimentación de la toma eléctrica de CA y desconecte todos los dispositivos externos.

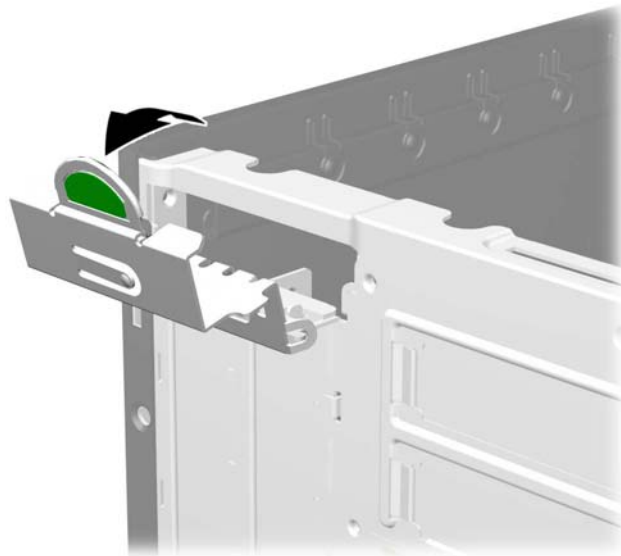
⚠ PRECAUCIÓN: Independiente del estado de alimentación, siempre existe voltaje aplicado a la placa del sistema, siempre y cuando el sistema esté conectado a una toma eléctrica de CA activa. Debe desconectar el cable de alimentación con el fin de evitar daños a los componentes internos del equipo.

5. Si el equipo está sobre una base, extraiga el equipo de la base.
6. Extraiga el panel de acceso del equipo.
7. Ubique el socket vacío correcto en la placa del sistema y la ranura de expansión correspondiente en la parte trasera del chasis del equipo.


📝 NOTA: Puede instalar la tarjeta de expansión USB con alimentación independiente tanto en la ranura PCI Express x16 como en la ranura PCI Express x16, que se ha reducido a 4x, o en ambas. Se admiten dos tarjetas de expansión USB con alimentación independiente de 12V.

8. Suelte el pestillo de retención de la cubierta para ranura de altura media levantando la lengüeta verde del pestillo, y rotando el pestillo hacia la posición de abierto.

Figura 2-14 Apertura del pestillo de retención de la cubierta para ranura de altura media

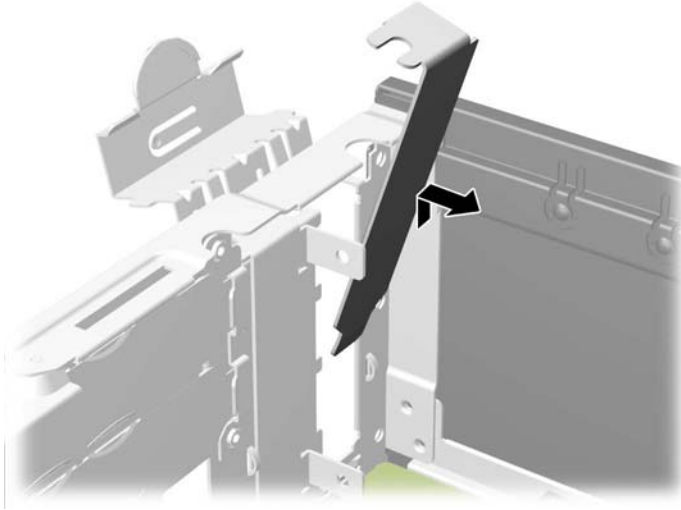


9. Antes de instalar una tarjeta de expansión, extraiga la cubierta de ranura de expansión o la tarjeta de expansión existente.

 **NOTA:** Antes de extraer una tarjeta de expansión instalada, desconecte todos los cables que puedan estar conectados en la tarjeta de expansión.

- a. Si está instalando una tarjeta de expansión en un socket vacío, extraiga la cubierta de la ranura de expansión correspondiente en la parte trasera del chasis. Levante la cubierta de la ranura verticalmente, y luego extráigala del interior del chasis.

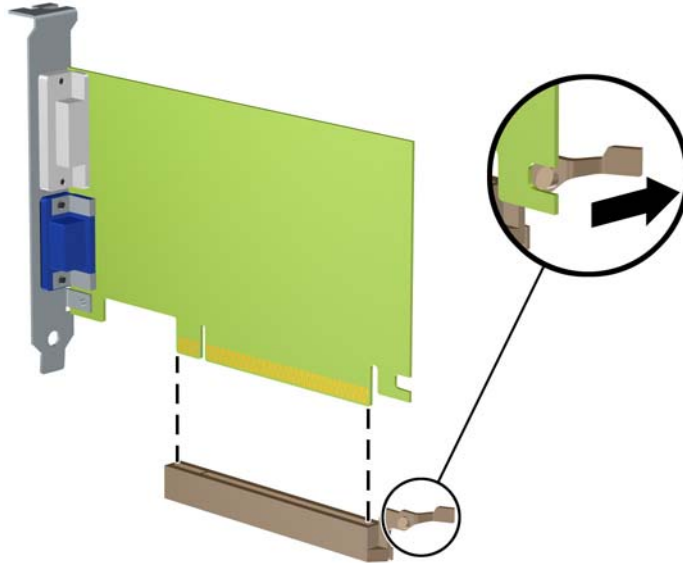
Figura 2-15 Extracción de la cubierta de la ranura de expansión



- b. Si está extrayendo una tarjeta PCI Express del socket PCI Express x16 blanco que se ha reducido a 4x, sujete la tarjeta por ambos extremos y mueva con cuidado la tarjeta hacia adelante y hacia atrás hasta que los conectores queden liberados del socket. Tire de la tarjeta de expansión directamente hacia arriba del socket y extráigala del interior del chasis para liberarla de la estructura del chasis. Asegúrese de no rozar la tarjeta contra los otros componentes.

- c. Si va a extraer una tarjeta PCI Express del socket PCI Express x16 negro, tire de la tarjeta el brazo de retención ubicado en la parte trasera del socket de expansión y mueva con cuidado la tarjeta hacia adelante y hacia atrás hasta que los conectores queden liberados del socket. Tire la tarjeta de expansión directamente hacia arriba del socket y extráigala del interior del chasis para liberarla de la estructura del chasis. Asegúrese de no rozar la tarjeta contra los otros componentes.

Figura 2-16 Extracción de una tarjeta de expansión PCI Express x16



⚠ PRECAUCIÓN: Después de extraer la tarjeta de expansión, debe reemplazarla con una tarjeta nueva o una cubierta para ranura de expansión para proporcionar enfriamiento adecuado de los componentes internos durante funcionamiento.

10. Para instalar una nueva tarjeta de expansión USB con alimentación independiente de 12V, sostenga esta tarjeta sobre la ranura de expansión PCI Express que se encuentra en la placa del sistema y muévala hacia la parte trasera del chasis (1) para que el soporte de la tarjeta esté alineado con la ranura disponible en la parte trasera del chasis. Introduzca la tarjeta haciendo presión en la ranura de expansión de la placa del sistema (2).


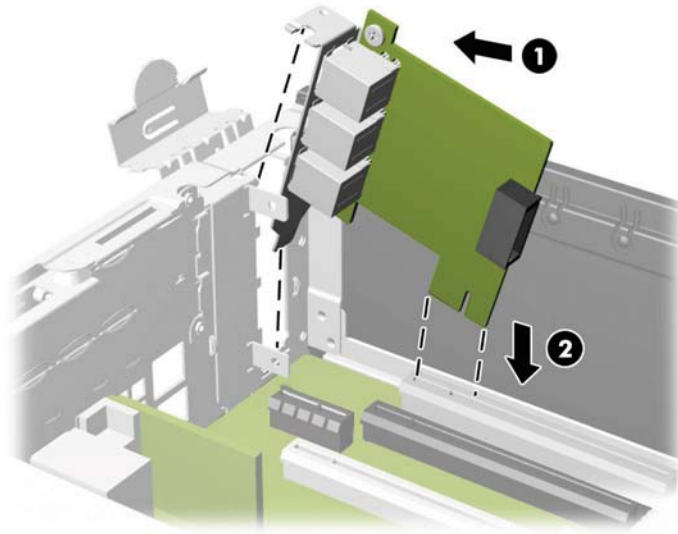

 **NOTA:** Puede instalar la tarjeta de expansión USB con alimentación independiente tanto en la ranura PCI Express x16 como en la ranura PCI Express x16 que se ha reducido a 4x o en ambas. Se admiten dos tarjetas de expansión USB con alimentación independiente de 12V.

Figura 2-17 Instalación de una tarjeta de expansión USB con alimentación independiente de 12V



 **NOTA:** Al instalar una tarjeta de expansión, presione firmemente la tarjeta para que todo el conector se encaje correctamente en la ranura de la tarjeta de expansión.

11. El cable incluido con la tarjeta tiene un solo conector en uno de los extremos y dos conectores en el otro extremo. Conecte el extremo simple del cable a la parte trasera de la tarjeta (1). Conecte el conector verde del otro extremo del cable al conector color verde para USB con alimentación independiente de 12V que se encuentra en la placa del sistema (2). El cable sólo se puede conectar de un lado del conector verde. Enchufe el conector color negro en uno de los dos conectores para USB de 12V que se encuentran en la placa del sistema (3).


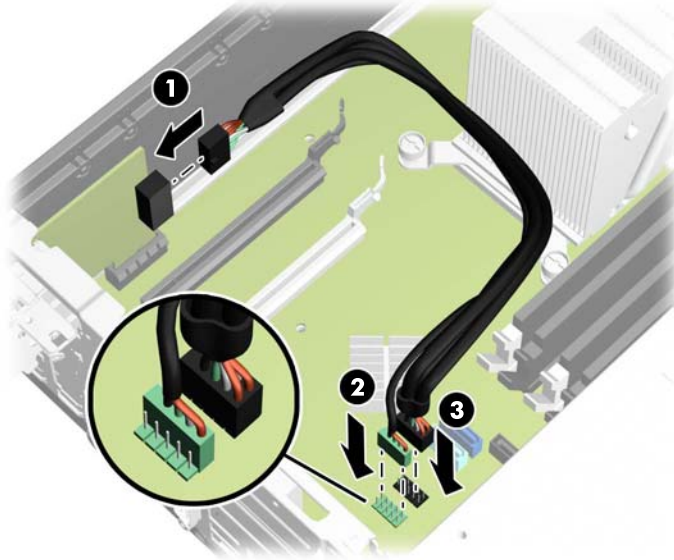
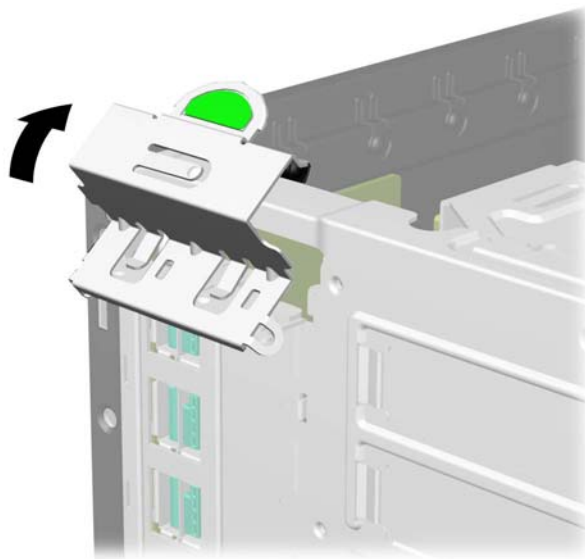
 **NOTA:** Los conectores de la placa del sistema le permiten instalar dos tarjetas de expansión USB con alimentación independiente de 12V. Los conectores color verde de la placa del sistema funcionan conjuntamente como un solo conector. Los conectores color negro de la placa del sistema son conectores independientes.

Figura 2-18 Conexión del cable USB con alimentación independiente de 12V



12. Gire el retén de la cubierta de la ranura hacia atrás en la posición correcta para fijar la tarjeta de expansión.

Figura 2-19 Cerrado del pestillo de retención de la tarjeta de expansión




13. Reinstale el panel de acceso del equipo.
14. Si el equipo estaba sobre una base, reinstale la base.
15. Reconecte el cable de alimentación y todos los dispositivos externos, luego encienda el equipo.
16. Bloquee todos los dispositivos de seguridad que fueron desactivados cuando el panel de acceso fue extraído.
17. Reconfigure el equipo, si es necesario.

Instalación de una segunda tarjeta de expansión DisplayPort


El equipo está equipado con un DisplayPort en el panel trasero. Puede añadir un segundo DisplayPort instalando la tarjeta de expansión DisplayPort en el socket de expansión de DisplayPort de la placa del sistema.

Para instalar una tarjeta de expansión DisplayPort:

1. Extraiga/desacople todos los dispositivos de seguridad que eviten la apertura del equipo.
2. Extraiga todos los medios extraíbles del equipo, por ejemplo discos ópticos o unidades flash USB.
3. Apague el equipo correctamente a través del sistema operativo, y luego todos los dispositivos externos.
4. Desconecte el cable de alimentación de la toma eléctrica de CA y desconecte todos los dispositivos externos.

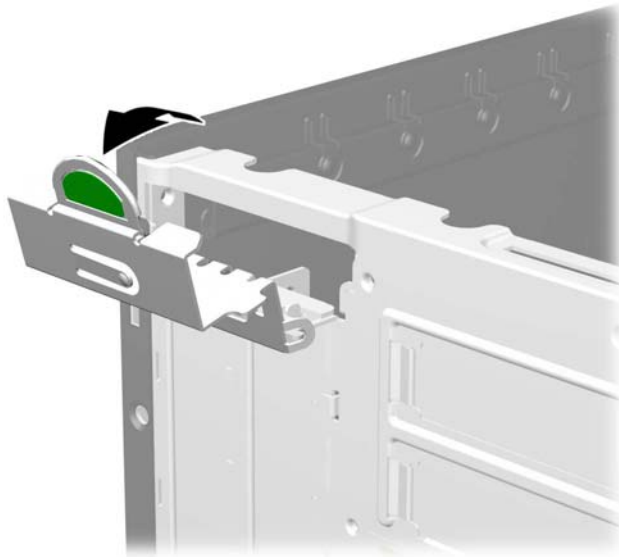
 **PRECAUCIÓN:** Independiente del estado de alimentación, siempre existe voltaje aplicado a la placa del sistema, siempre y cuando el sistema esté conectado a una toma eléctrica de CA activa. Debe desconectar el cable de alimentación con el fin de evitar daños a los componentes internos del equipo.

5. Si el equipo está sobre una base, extraiga el equipo de la base.
6. Extraiga el panel de acceso del equipo.
7. Ubique el socket vacío correcto en la placa del sistema y la ranura de expansión correspondiente en la parte trasera del chasis del equipo.

 **NOTA:** Debe instalar la tarjeta de expansión DisplayPort en el socket designado específicamente para ella.

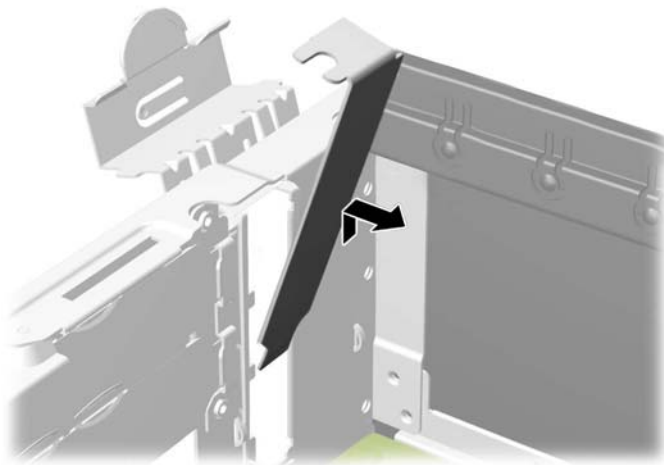
8. Suelte el pestillo de retención de la cubierta para ranura de altura media levantando la lengüeta verde del pestillo, y rotando el pestillo hacia la posición de abierto.

Figura 2-20 Apertura del pestillo de retención de la cubierta para ranura de altura media



9. Antes de instalar una tarjeta de expansión, extraiga la cubierta de la ranura de expansión. Levante la cubierta de la ranura verticalmente y luego extráigala del interior del chasis.

Figura 2-21 Extracción de la cubierta de la ranura de expansión



10. Para instalar una tarjeta de expansión DisplayPort nueva, sostenga esta tarjeta sobre el socket de expansión DisplayPort de la placa del sistema y muévala hacia la parte trasera del chasis (1) para que el soporte de la tarjeta esté alineado con la ranura abierta en la parte trasera del chasis. Introduzca la tarjeta haciendo presión en el socket de expansión de la placa del sistema (2).


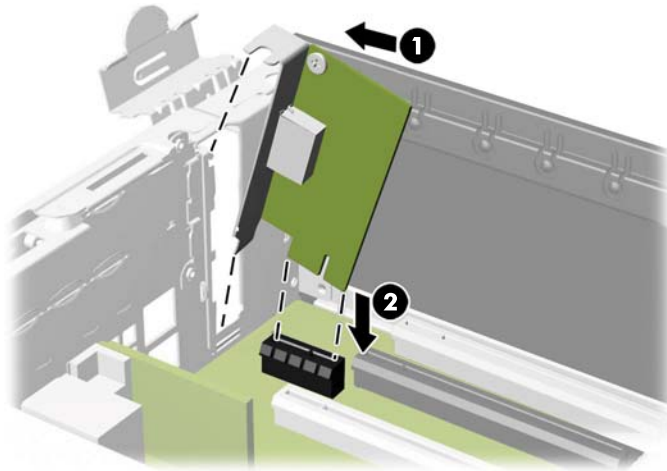

 **NOTA:** Debe instalar la tarjeta de expansión DisplayPort en el socket designado específicamente para ella.

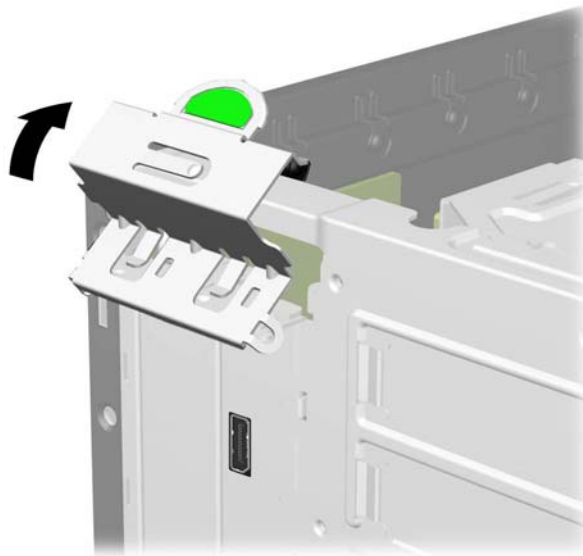
Figura 2-22 Instalación de una tarjeta de expansión DisplayPort



 **NOTA:** Al instalar una tarjeta de expansión, presione firmemente la tarjeta para que todo el conector se encaje correctamente en la ranura de la tarjeta de expansión.

11. Gire el retén de la cubierta de la ranura hacia atrás en la posición correcta para fijar la tarjeta de expansión.

Figura 2-23 Cerrado del pestillo de retención de la tarjeta de expansión



12. Reinstale el panel de acceso del equipo.

13. Si el equipo estaba sobre una base, reinstale la base.
14. Reconecte el cable de alimentación y todos los dispositivos externos, luego encienda el equipo.
15. Bloquee todos los dispositivos de seguridad que fueron desactivados cuando el panel de acceso fue extraído.
16. Reconfigure el equipo, si es necesario.

Instalación de una tarjeta de expansión de altura completa

Se pueden instalar tarjetas de expansión de altura completa en las ranuras para tarjeta elevadora del equipo.

HP cuenta con dos tarjetas elevadoras disponibles para este producto. Una tiene dos ranuras PCI y la segunda tiene dos ranuras PCI Express x1. Ambas tarjetas tienen una ranura asignada a la tarjeta de expansión de puertos en serie con alimentación independiente.

⚠ PRECAUCIÓN: La ranura para tarjeta de expansión de puertos en serie con alimentación independiente de las tarjetas elevadoras tiene un aspecto muy similar al de una ranura para tarjeta de expansión PCI Express x1. No intente colocar una tarjeta de expansión PCI Express x1 en la ranura para tarjetas de expansión de puertos en serie con alimentación independiente ni intente introducir una tarjeta de expansión de puertos en serie con alimentación independiente en la ranura de expansión PCI Express x1.

Figura 2-24 Configuraciones de las tarjetas elevadoras

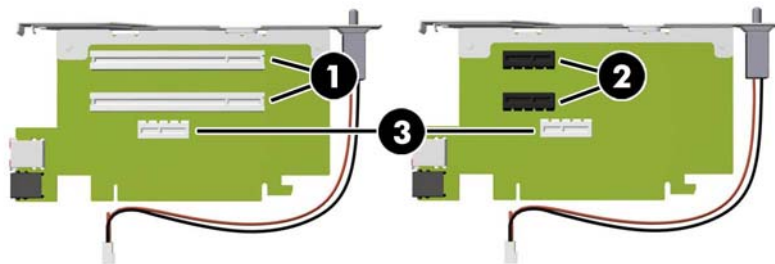


Tabla 2-4 Configuraciones de las tarjetas elevadoras

No.	Ranuras de expansión
1	Ranuras para tarjetas de expansión PCI
2	Ranuras para tarjetas de expansión PCI Express x1
3	Ranuras para tarjetas de expansión de puertos en serie con alimentación

NOTA: Si bien hay tres ranuras en cada tarjeta elevadora, sólo puede instalar dos tarjetas de expansión en la tarjeta elevadora: una en la ranura superior, y una en la ranura del medio o en la inferior.

La ranura inferior de cada tarjeta (3) fue específicamente diseñada para una tarjeta de expansión de puertos en serie con alimentación de HP. NO intente conectar ningún otro tipo de tarjeta en la ranura inferior.

📄 NOTA: Las siguientes secciones ofrecen instrucciones para la instalación de una tarjeta de expansión de puertos en serie con alimentación independiente. Sin embargo, el procedimiento es prácticamente idéntico a la instalación de cualquier tarjeta de expansión PCI o PC Express x1 de altura completa.

Instalación de una tarjeta de expansión de puertos en serie con alimentación independiente

El equipo estándar cuenta con dos puertos en serie con alimentación independiente: COM 1 y COM 2. Algunos modelos tienen instalada una tarjeta de expansión de puertos en serie con alimentación independiente que brinda dos puertos en serie adicionales, COM 3 y COM 4. Si su equipo no viene configurado con una tarjeta de expansión de puertos en serie con alimentación independiente, usted puede adquirir una en HP.

Figura 2-25 Puertos en serie con alimentación independiente

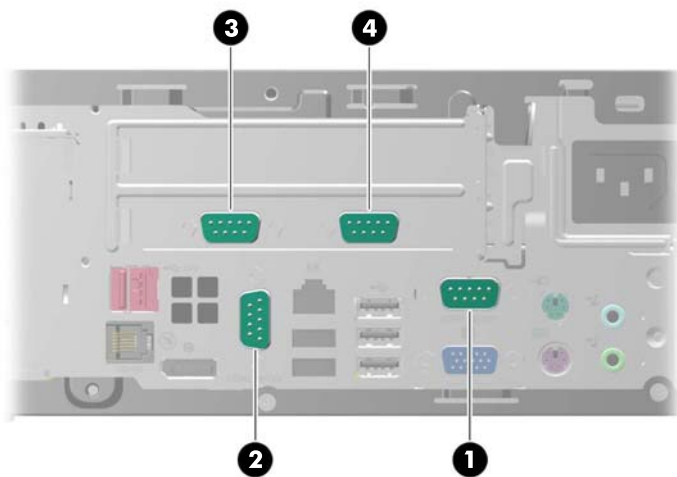


Tabla 2-5 Puertos en serie con alimentación independiente

Elem ento	Descripción	Admite	
		+5V	+12V
1	COM 1	Sí	Sí
2	COM 2	Sí	Sí
3	COM 3 (opcional)	Sí	Sí
4	COM 4 (opcional)	Sí	Sí

NOTA: La alimentación de los puertos en serie con alimentación independiente se configura en la utilidad de configuración del equipo. Consulte [Configuración de puertos en serie con alimentación independiente en la página 36](#) para obtener más información.

Para instalar una tarjeta de expansión de puertos en serie con alimentación independiente:

1. Extraiga/desacople todos los dispositivos de seguridad que eviten la apertura del equipo.
2. Extraiga todos los medios extraíbles del equipo, por ejemplo discos ópticos o unidades flash USB.
3. Apague el equipo correctamente a través del sistema operativo, y luego todos los dispositivos externos.

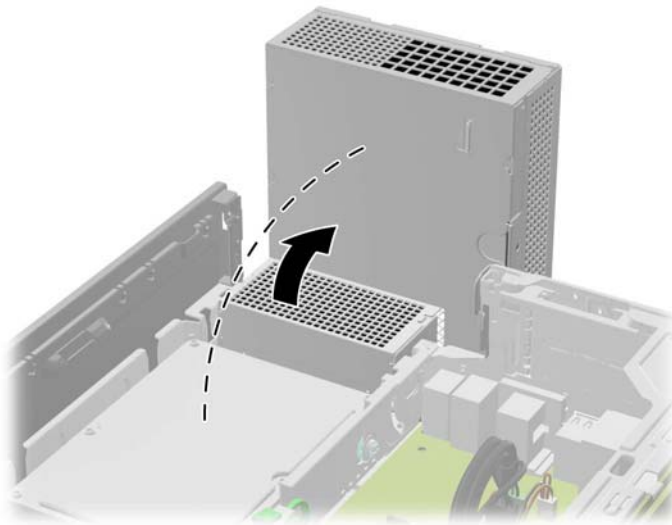
4. Desconecte el cable de alimentación de la toma eléctrica de CA y desconecte todos los dispositivos externos.

⚠ PRECAUCIÓN: Independiente del estado de alimentación, siempre existe voltaje aplicado a la placa del sistema, siempre y cuando el sistema esté conectado a una toma eléctrica de CA activa. Debe desconectar el cable de alimentación con el fin de evitar daños a los componentes internos del equipo.

5. Si el equipo está sobre una base, extraiga el equipo de la base.
6. Extraiga el panel de acceso del equipo.
7. Rote la fuente de alimentación totalmente hacia atrás para poder acceder al pestillo de retención de la tarjeta de expansión de altura completa.

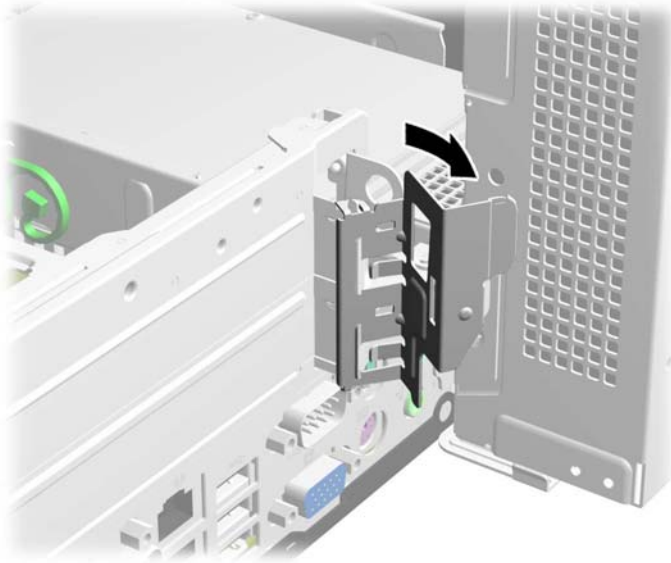
📝 NOTA: Si usa un mouse PS/2 y/o un teclado PS/2, asegúrese de que estén desconectados de la parte trasera del equipo para que los conectores no impidan a la fuente de alimentación girar totalmente hacia atrás.

Figura 2-26 Levantamiento de la fuente de alimentación



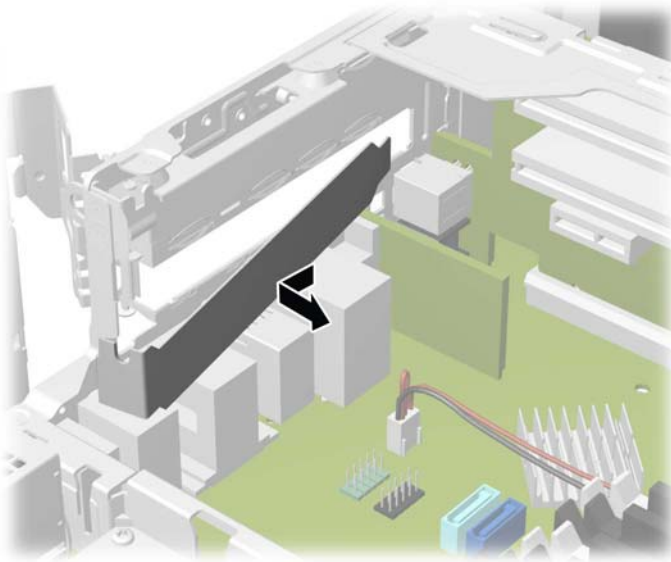
8. Mueva hacia atrás la lengüeta verde que se encuentra en el pestillo de retención de la tarjeta de expansión de altura completa para abrir el pestillo.

Figura 2-27 Apertura del pestillo de retención de la cubierta para ranura de altura completa



9. Antes de instalar una tarjeta de expansión, extraiga la cubierta de la ranura de expansión de la ranura inferior. La tarjeta de expansión de puertos en serie con alimentación independiente debe instalarse en la ranura inferior.

Figura 2-28 Extracción de la cubierta de la ranura de expansión



10. Instale la tarjeta de expansión de puertos en serie con alimentación en el socket inferior de la tarjeta elevadora. Mueva la tarjeta hacia la parte trasera del chasis para que el soporte de la tarjeta esté alineado con la ranura disponible en la parte trasera del chasis (1). Introduzca la tarjeta haciendo presión en la ranura de expansión de la tarjeta elevadora (2).


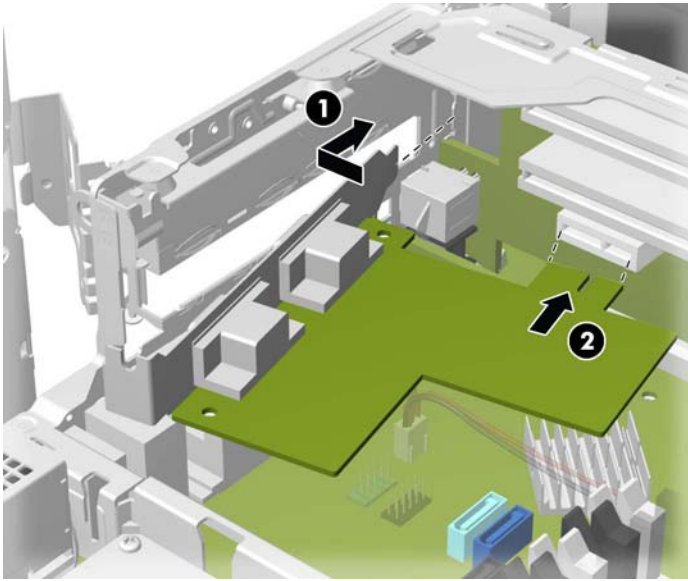
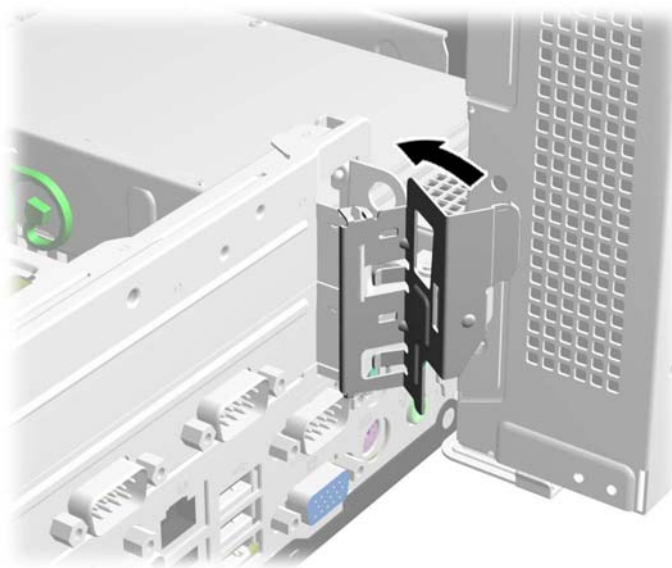
 **NOTA:** La tarjeta de expansión de puertos en serie con alimentación se debe instalar en el socket inferior de la tarjeta elevadora. El socket inferior fue diseñado específicamente para esa tarjeta. NO intente instalar ningún otro tipo de tarjeta en el socket inferior.

Figura 2-29 Instalación de la tarjeta de expansión de puertos en serie con alimentación en la tarjeta elevadora



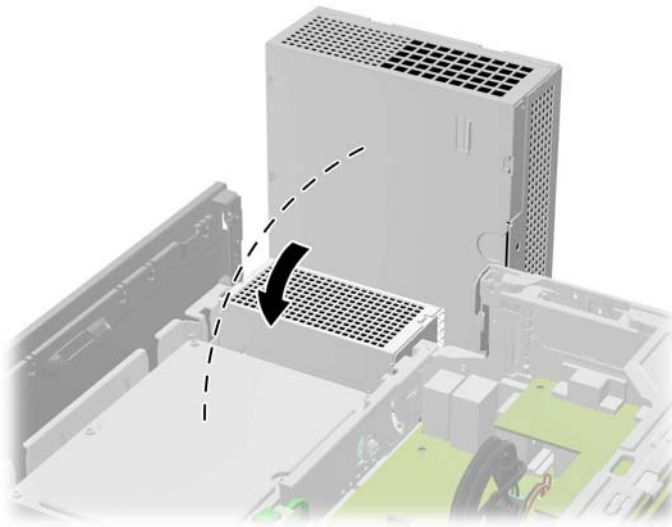
11. Cierre el pestillo de retención de la tarjeta de expansión.

Figura 2-30 Cerrado del pestillo de retención de la tarjeta de expansión



12. Gire la fuente de alimentación hacia abajo para llevarla a su posición normal.

Figura 2-31 Descenso de la fuente de alimentación



13. Reinstale el panel de acceso del equipo.
14. Si el equipo estaba sobre una base, reinstale la base.
15. Reconecte el cable de alimentación y todos los dispositivos externos, luego encienda el equipo.
16. Bloquee todos los dispositivos de seguridad que fueron desactivados cuando el panel de acceso fue extraído.
17. Reconfigure el equipo, si es necesario.

Configuración de puertos en serie con alimentación independiente

Los puertos en serie pueden configurarse como puertos en serie estándar (sin alimentación) o como puertos en serie con alimentación independiente. Algunos dispositivos usan un puerto en serie con alimentación independiente. Si se configura el puerto en serie como un puerto con alimentación independiente, los dispositivos que admiten una interfaz en serie con alimentación no requerirán una fuente de alimentación externa.



NOTA: El equipo se envía en forma predeterminada con todos los puertos en serie configurados en modo en serie estándar, a menos que se pidan los números AV de los puertos en serie con alimentación independiente.

Los puertos en serie pueden configurarse usando la utilidad de configuración del equipo a la que se accede presionando F10. En el menú **Onboard Devices** (Dispositivos incorporados), se le da la opción de seleccionar las siguientes tres opciones de configuración para cada puerto en serie (puerto A, B, y si los hubiera, C y D):

- Estándar
- 5V en las clavijas 1 y 9
- 12V en las clavijas 1 y 9



NOTA: Para acceder a la utilidad de configuración del equipo, reinicie el equipo y oprima la tecla **F10** ni bien aparezca el logotipo de HP en la pantalla (antes de que el equipo cargue el sistema operativo).

Reinstalación de la tarjeta elevadora

HP cuenta con dos tarjetas elevadoras disponibles para este producto. Una tiene dos ranuras PCI y la segunda tiene dos ranuras PCI Express x1. Ambas tarjetas tienen una ranura asignada a la tarjeta de expansión de puertos en serie con alimentación independiente. Usted puede adquirir cualquiera de las dos tarjetas como repuesto en HP.

Para reinstalar la tarjeta elevadora:

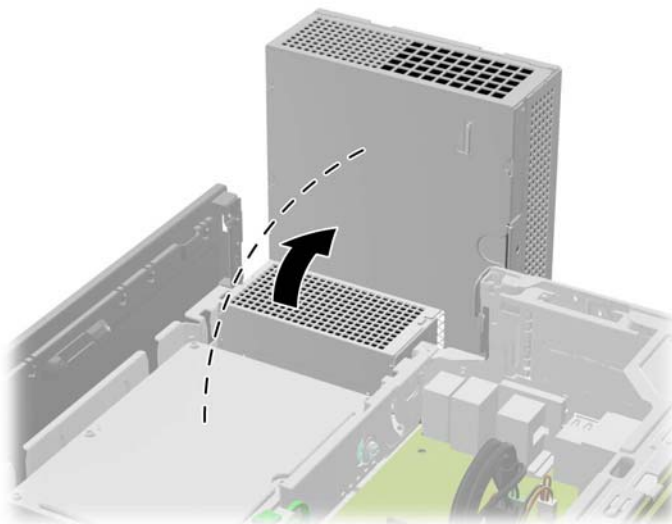
1. Extraiga/desacople todos los dispositivos de seguridad que eviten la apertura del equipo.
2. Extraiga todos los medios extraíbles del equipo, por ejemplo discos ópticos o unidades flash USB.
3. Apague el equipo correctamente a través del sistema operativo, y luego todos los dispositivos externos.
4. Desconecte el cable de alimentación de la toma eléctrica de CA y desconecte todos los dispositivos externos.

⚠ PRECAUCIÓN: Independiente del estado de alimentación, siempre existe voltaje aplicado a la placa del sistema, siempre y cuando el sistema esté conectado a una toma eléctrica de CA activa. Debe desconectar el cable de alimentación con el fin de evitar daños a los componentes internos del equipo.

5. Si el equipo está sobre una base, extraiga el equipo de la base.
6. Extraiga el panel de acceso del equipo.
7. Rote la fuente de alimentación totalmente hacia atrás para poder acceder al pestillo de retención de la tarjeta de expansión de altura completa.

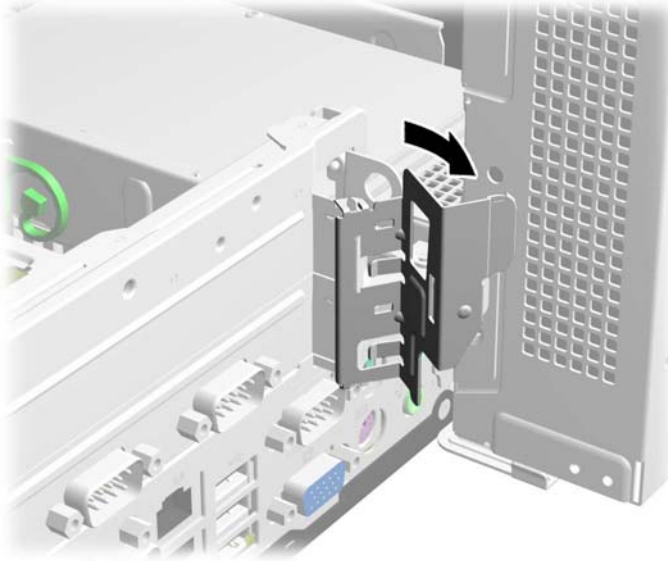
📝 NOTA: Si usa un mouse PS/2 y/o un teclado PS/2, asegúrese de que estén desconectados de la parte trasera del equipo para que los conectores no impidan a la fuente de alimentación girar totalmente hacia atrás.

Figura 2-32 Levantamiento de la fuente de alimentación



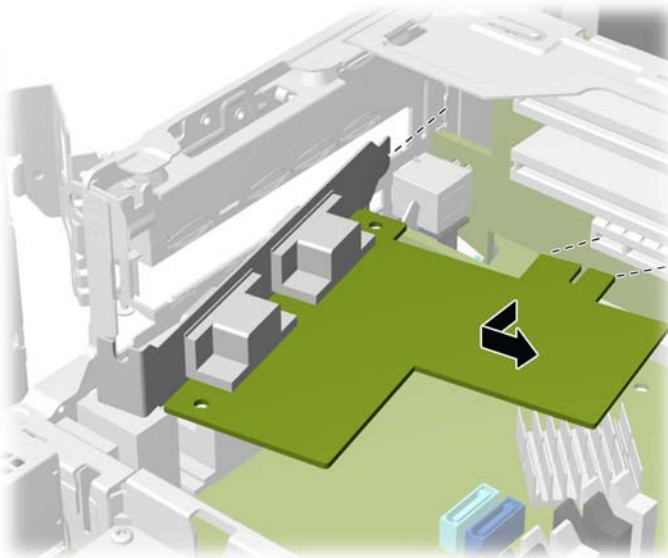
8. Mueva hacia atrás la lengüeta verde que se encuentra en el pestillo de retención de la tarjeta de expansión de altura completa para abrir el pestillo.

Figura 2-33 Apertura del pestillo de retención de la cubierta para ranura de altura completa



9. Si hubiera una o dos tarjetas de expansión instaladas en alguna de las ranuras de expansión para tarjetas elevadoras, retírelas.

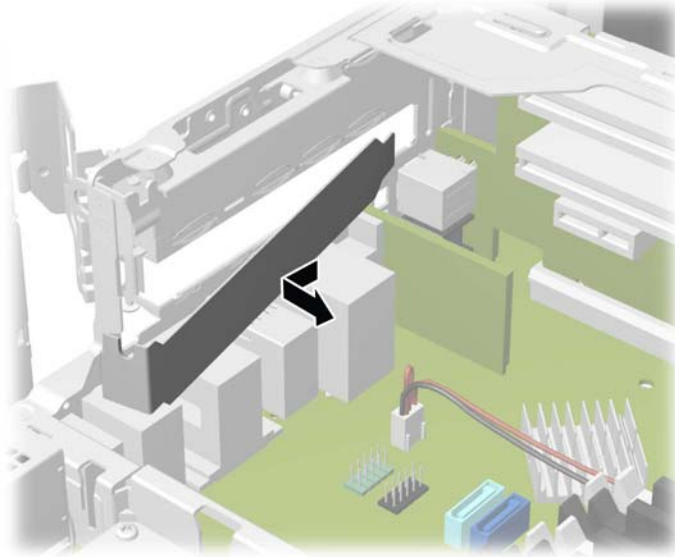
Figura 2-34 Extracción de una tarjeta de expansión de altura completa



10. Si la ranura de expansión inferior tiene una tapa instalada, retírela.

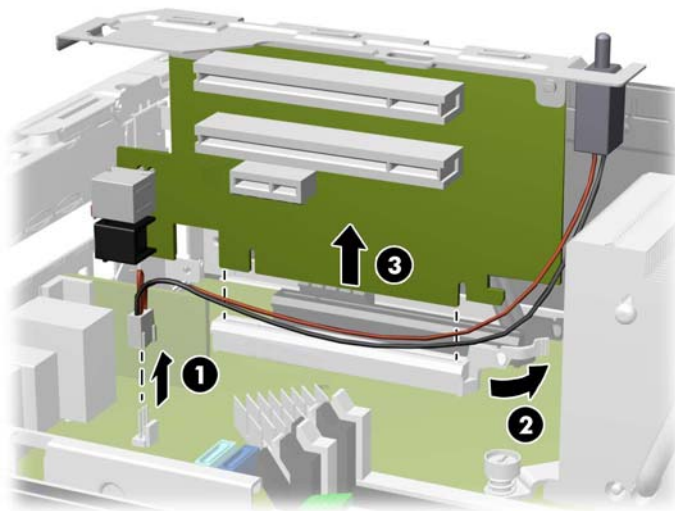
⚠ PRECAUCIÓN: Es necesario retirarla para evitar que la tarjeta riser se dañe al instalarla o extraerla.

Figura 2-35 Extracción de la tapa de la ranura de expansión inferior



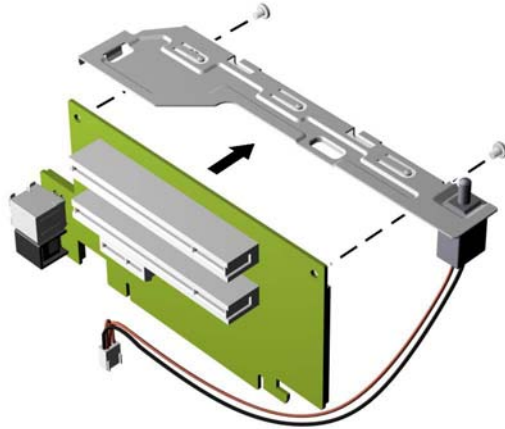
11. Para retirar la tarjeta elevadora, desconecte el cable sensor de cubierta de la placa del sistema (1), mueva hacia atrás el brazo que se encuentra en la parte posterior de la ranura para tarjeta elevadora (2), y luego extraiga la tarjeta elevadora de su ranura (3).

Figura 2-36 Extracción de la tarjeta elevadora



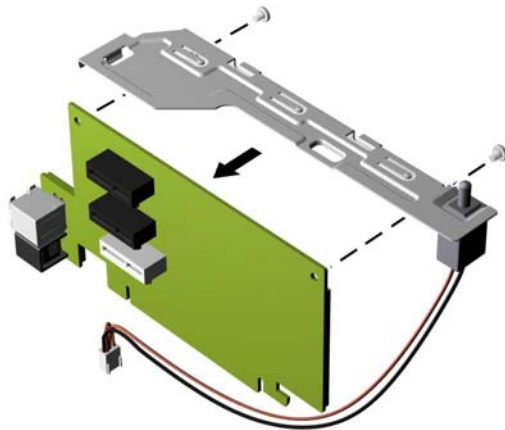
12. Extraiga los dos tornillos que fijan el soporte metálico a la parte superior de la tarjeta y retire el soporte. No es necesario extraer el sensor de cubierta del soporte.

Figura 2-37 Extracción del soporte de la tarjeta elevadora



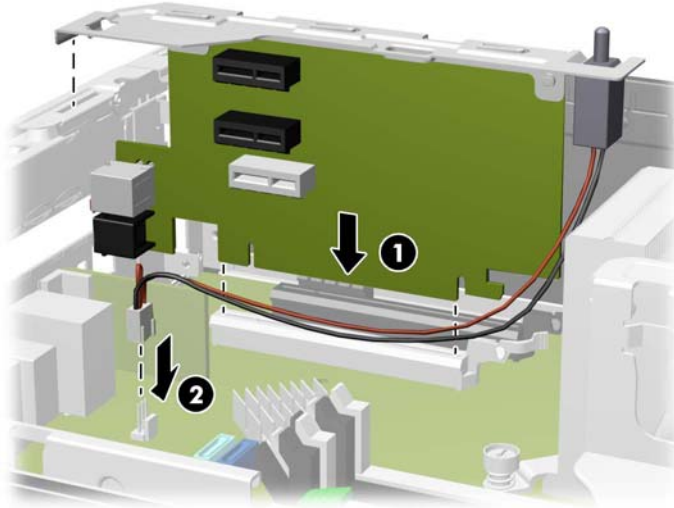
13. Instale el soporte metálico en la nueva tarjeta elevadora usando los dos tornillos para fijar el soporte en su lugar.

Figura 2-38 Instalación del soporte de la tarjeta elevadora



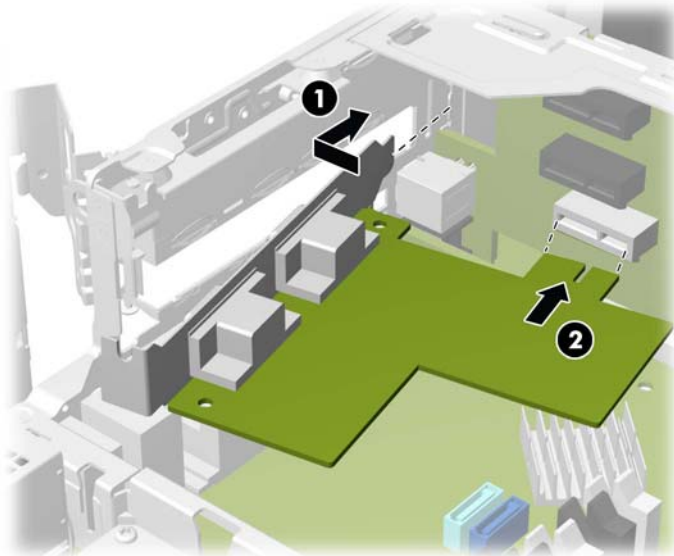
14. Para instalar la nueva tarjeta elevadora, introduzca la tarjeta elevadora haciendo presión contra la ranura para tarjeta elevadora que se encuentra en la placa del sistema (1) y conecte el cable sensor de cubierta en su respectivo conector de la placa del sistema (2).

Figura 2-39 Instalación de la tarjeta elevadora



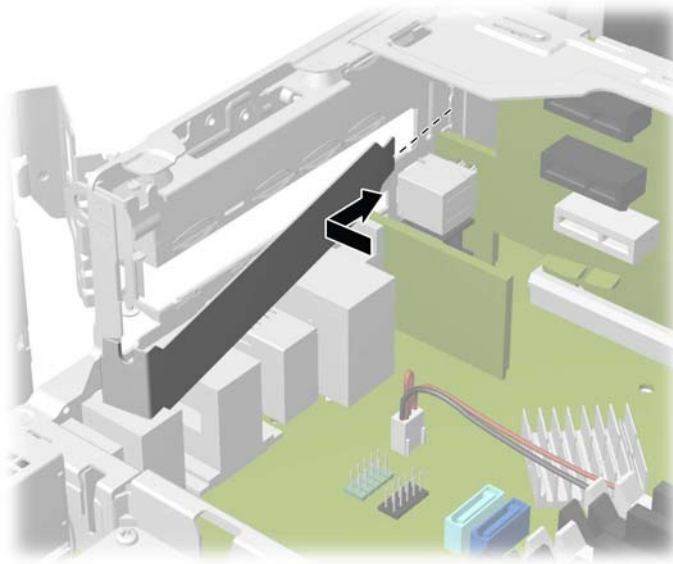
15. Si anteriormente retiró alguna tarjeta de expansión de la antigua tarjeta elevadora, instale las tarjetas en las ranuras correspondientes de la nueva tarjeta elevadora. Mueva la tarjeta hacia la parte trasera del chasis para que el soporte de la tarjeta esté alineado con la ranura disponible en la parte trasera del chasis (1). Introduzca la tarjeta haciendo presión en la ranura de expansión de la tarjeta elevadora (2).

Figura 2-40 Instalación de una tarjeta de expansión en la tarjeta elevadora



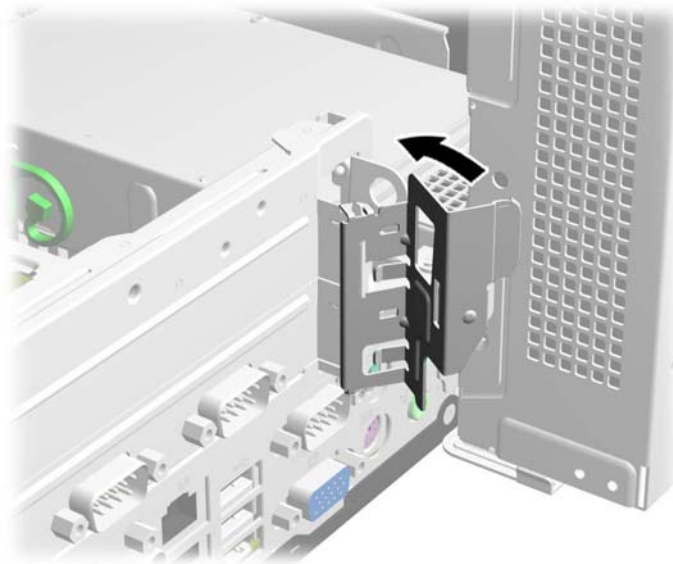
16. Si retiró la tapa de la ranura de expansión inferior, vuelva a colocarla.

Figura 2-41 Colocación de la tapa de la ranura de expansión inferior



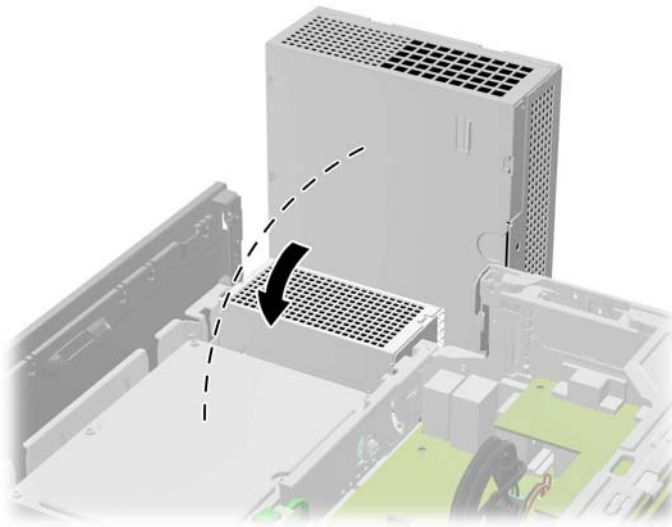
17. Cierre el pestillo de retención de la tarjeta de expansión.

Figura 2-42 Cerrado del pestillo de retención de la tarjeta de expansión



18. Gire la fuente de alimentación hacia abajo para llevarla a su posición normal.

Figura 2-43 Descenso de la fuente de alimentación



19. Reinstale el panel de acceso del equipo.
20. Si el equipo estaba sobre una base, reinstale la base.
21. Reconecte el cable de alimentación y todos los dispositivos externos, luego encienda el equipo.
22. Trabe todos los dispositivos de seguridad que fueron desactivados cuando el panel de acceso fue extraído.

Posiciones de las unidades

Figura 2-44 Posiciones de las unidades

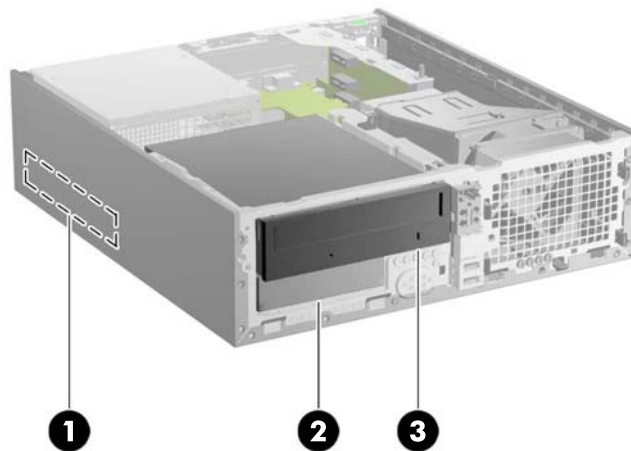


Tabla 2-6 Posiciones de las unidades

1	Compartimento para unidad de disco duro primaria de 3,5 pulgadas
2	Compartimento para unidad de disco duro secundaria de 3,5 pulgadas
3	Compartimento para unidad óptica de 5,25 pulgadas

NOTA: La configuración de la unidad en su equipo puede parecer diferente de la configuración de unidad mostrada anteriormente.

Para comprobar el tipo y tamaño de los dispositivos de almacenamiento instalados en el equipo, ejecute la Utilidad de Configuración.

Instalación y extracción de unidades

Cuando instale unidades, siga estas pautas:

- El equipo admite hasta tres unidades con las siguientes configuraciones:
 - Dos unidades de disco duro y una unidad óptica
 - Dos unidades de disco duro y una unidad eSATA
 - Una unidad de disco duro, una unidad óptica, y una unidad eSATA
- La unidad de disco duro primario Serial ATA (SATA) debe conectarse al conector primario SATA azul oscuro en la placa del sistema rotulado SATA0. Si va a instalar una segunda unidad de disco duro, conéctela al conector color azul claro de la placa del sistema, rotulado SATA1.
- Conecte una unidad óptica SATA en el conector eSATA color negro de la placa del sistema, rotulado ESATA, a menos que haya un adaptador eSATA instalado. Si hay un adaptador eSATA instalado, conecte la unidad óptica en el conector SATA color azul claro de la placa del sistema, rotulado SATA1.

- Conecte un cable adaptador eSATA opcional al conector eSATA negro de la placa del sistema, rotulado ESATA.
- El cable de alimentación para unidades SATA, es un cable de tres cabezales que se conecta en la placa del sistema, haciendo ruteo del primer conector hacia la parte trasera de la unidad de disco duro primaria, haciendo ruteo del segundo conector hacia la parte trasera de la unidad de disco duro secundaria, y haciendo ruteo del tercer conector hacia la parte trasera de la unidad óptica.
- Debe instalar los tornillos guía para asegurarse de que la unidad esté correctamente alineada en el compartimiento de la unidad y encajada en su lugar. HP le suministra tornillos guía adicionales para los compartimientos para unidades (cinco tornillos 6-32 estándar y cuatro tornillos métricos M3), ubicados en la parte frontal del chasis, debajo del panel frontal. Los tornillos 6-32 estándar son necesarios para una unidad de disco duro secundaria. Los tornillos métricos M3 son necesarios para una unidad óptica. Los tornillos métricos suministrados por HP son negros, y los tornillos estándar suministrados por HP son plateados. Si está reemplazando la unidad de disco duro primaria, debe extraer los cuatro tornillos guía de montaje 6-32 plateados y azules de la unidad de disco duro antigua e instalarlos en la nueva.

Figura 2-45 Ubicación de los tornillos guía adicionales

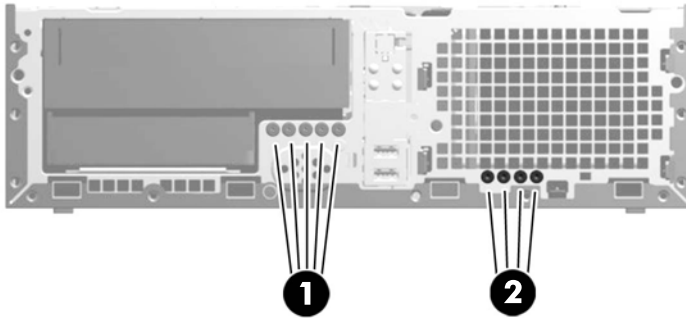



Tabla 2-7 Ubicación de los tornillos guía adicionales

No.	Tornillo guía	Dispositivo
1	Tornillos métricos M3 negros	Unidad óptica
2	Tornillos 6-32 estándar plateados	Unidad de disco duro secundaria

Existe un total de cinco tornillos adicionales 6-32 estándar plateados. Cuatro se utilizan como tornillos guía para una unidad de disco duro secundaria. El quinto tornillo se utiliza para asegurar el panel frontal (consulte [Seguridad del panel frontal en la página 73](#) para obtener más información).

 **PRECAUCIÓN:** Para evitar la pérdida de trabajo y daños al equipo o la unidad:

Si está insertando o extrayendo una unidad, cierre el sistema operativo en forma apropiada, apague el equipo y desenchufe el cable de alimentación. No extraiga ninguna unidad si el equipo está encendido o en el modo de espera.

Antes de manipular una unidad, asegúrese de no estar cargado de electricidad estática. Cuando manipule una unidad, no toque el conector. Para obtener más información acerca de cómo prevenir daños electrostáticos, consulte [Descarga electrostática en la página 77](#).

Manipule la unidad con cuidado; no la deje caer.

No utilice fuerza excesiva cuando inserte una unidad.

No exponga la unidad de disco duro a líquidos, temperaturas extremas o productos que tengan campos magnéticos, como monitores o altavoces.

Si es necesario enviar por correo una de las unidades, colóquela en un paquete de envío con acolchado de burbujas, o algún otro tipo de material de empaque de protección y ponga una etiqueta que diga "Frágil: Manipular con cuidado".

Conexiones de unidad en la placa del sistema

Consulte la ilustración y la tabla siguientes para identificar los conectores de unidad de la placa del sistema.

Figura 2-46 Conexiones de unidad en la placa del sistema

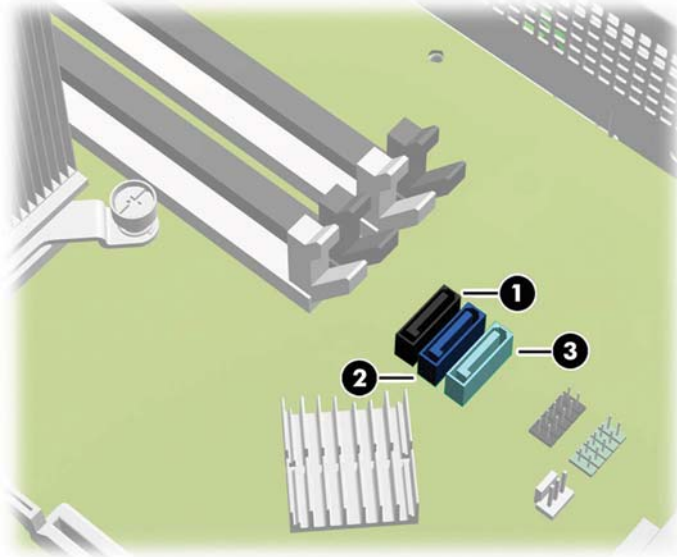


Tabla 2-8 Conexiones de unidad en la placa del sistema

No.	Conector de la placa del sistema	Etiqueta de la placa del sistema	Color	Dispositivo
1	eSATA	ESATA	negro	Adaptador eSATA, o unidad óptica
2	SATA0	SATA0	azul oscuro	Unidad de disco duro primaria
3	SATA1	SATA1	azul claro	Unidad de disco duro secundaria, o unidad óptica si hay un adaptador eSATA presente

Extracción de una unidad óptica del compartimiento para unidades de 5,25 pulgadas

⚠ PRECAUCIÓN: Todos los medios extraíbles deben retirarse de las unidades antes de extraer la unidad del equipo.

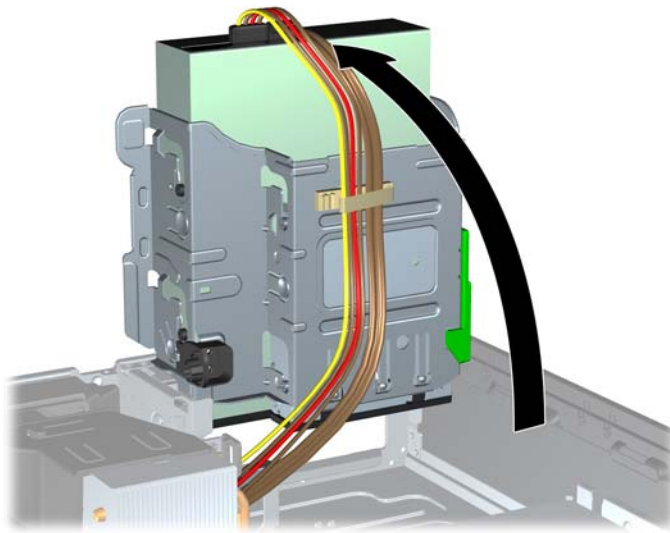
1. Extraiga/desacople todos los dispositivos de seguridad que eviten la apertura del equipo.
2. Extraiga todos los medios extraíbles del equipo, por ejemplo discos ópticos o unidades flash USB.
3. Apague el equipo correctamente a través del sistema operativo, y luego todos los dispositivos externos.

4. Desconecte el cable de alimentación de la toma eléctrica de CA y desconecte todos los dispositivos externos.

⚠ PRECAUCIÓN: Independiente del estado de alimentación, siempre existe voltaje aplicado a la placa del sistema, siempre y cuando el sistema esté conectado a una toma eléctrica de CA activa. Debe desconectar el cable de alimentación con el fin de evitar daños a los componentes internos del equipo.

5. Si el equipo está sobre una base, extraiga el equipo de la base.
6. Extraiga el panel de acceso del equipo.
7. Gire la caja de la unidad a su posición vertical.

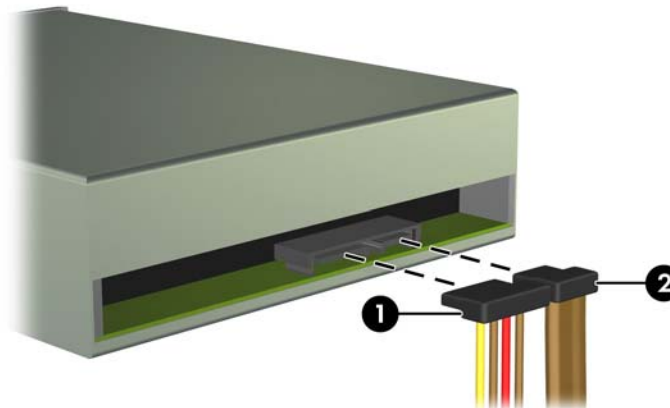
Figura 2-47 Giro del compartimiento para unidades a la posición vertical



8. Desconecte el cable de alimentación (1) y el cable de datos (2) de la parte trasera de la unidad óptica.

⚠ PRECAUCIÓN: Para evitar dañar el cable al retirarlo, tire de la lengüeta o del conector, pero no del cable en sí mismo.

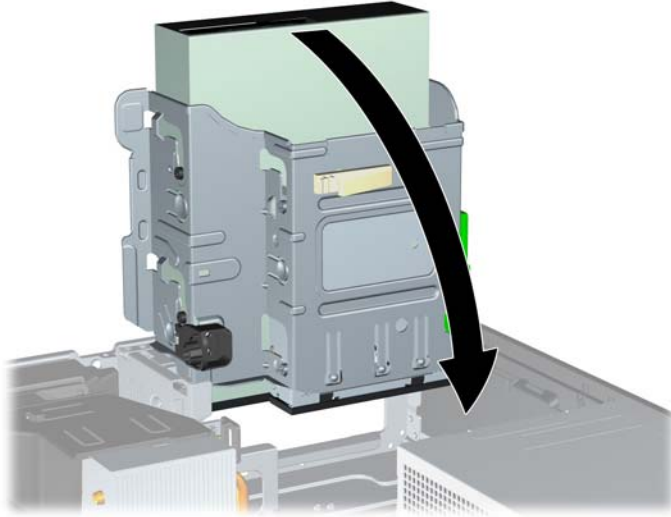
Figura 2-48 Desconexión de los cables de alimentación y de datos



9. Gire el compartimiento para unidades a su posición normal.

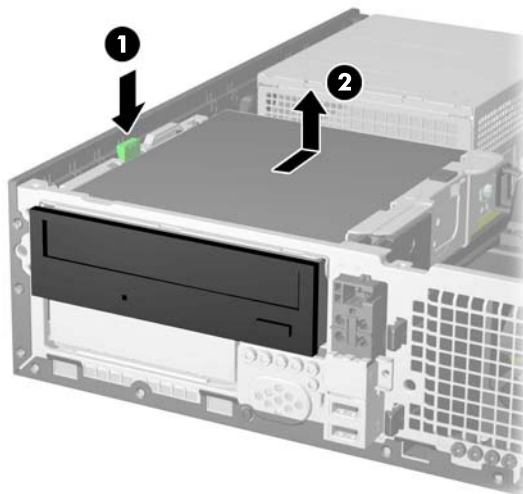
⚠ PRECAUCIÓN: Asegúrese de no apretar los cables al girar el compartimiento para unidades hacia abajo.

Figura 2-49 Giro del compartimiento para unidades hacia abajo



10. Presione el botón del pestillo verde de la unidad ubicado en la parte lateral izquierda de la unidad para desconectar la unidad del compartimiento (1). Mientras presiona el seguro de retención de la unidad, deslice la unidad hacia atrás hasta que se detenga, luego levántela y extráigala del compartimiento (2).

Figura 2-50 Extracción de una unidad de 5,25 pulgadas




Instalación de una unidad óptica en el compartimiento para unidades de 5,25 pulgadas

1. Extraiga/desacople todos los dispositivos de seguridad que eviten la apertura del equipo.
2. Extraiga todos los medios extraíbles del equipo, por ejemplo discos ópticos o unidades flash USB.
3. Apague el equipo correctamente a través del sistema operativo, y luego todos los dispositivos externos.
4. Desconecte el cable de alimentación de la toma eléctrica de CA y desconecte todos los dispositivos externos.

⚠ PRECAUCIÓN: Independiente del estado de alimentación, siempre existe voltaje aplicado a la placa del sistema, siempre y cuando el sistema esté conectado a una toma eléctrica de CA activa. Debe desconectar el cable de alimentación con el fin de evitar daños a los componentes internos del equipo.

5. Si el equipo está sobre una base, extraiga el equipo de la base.
6. Extraiga el panel de acceso del equipo.
7. En algunos modelos, tendrá que reemplazar la sección lisa del panel frontal por una cubierta de unidad óptica. En otros modelos, es posible que deba retirar una cubierta lisa de la cubierta de unidad óptica.
 - Si va a reemplazar la cubierta lisa por una cubierta de unidad óptica, retire el panel frontal e instale la cubierta de unidad óptica. Consulte [Instalación de una cubierta de unidad óptica en la página 11](#) para obtener más información.
 - Si está instalando una unidad en un compartimiento protegido por una cubierta, extraiga el panel frontal y luego retire la cubierta. Consulte [Extracción de una cubierta de unidad en la página 12](#) para obtener más información.

8. Instale cuatro tornillos guía métricos M3 en los orificios inferiores ubicados en cada lado de la unidad. HP le proporciona cuatro tornillos guía métricos M3 adicionales en la parte frontal del chasis, debajo del panel frontal. Los tornillos guía métricos M3 son negros. Consulte [Instalación y extracción de unidades en la página 44](#) para obtener una ilustración de la ubicación de los tornillos guía métricos M3 adicionales.

 **NOTA:** Al reemplazar la unidad, transfiera los cuatro tornillos guía métricos M3 de la unidad antigua a la nueva.


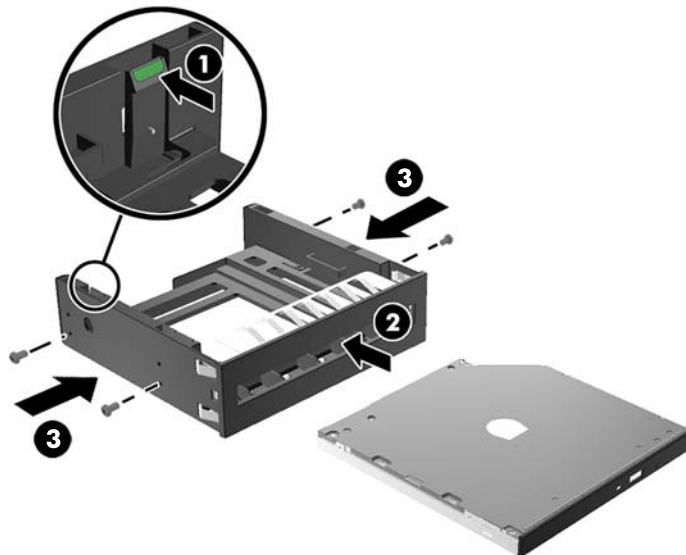
 **PRECAUCIÓN:** Utilice sólo los tornillos largos de 5 mm como tornillos guía. Tornillos más largos pueden dañar los componentes internos de la unidad.

Figura 2-51 Instalación de tornillos guía en la unidad óptica



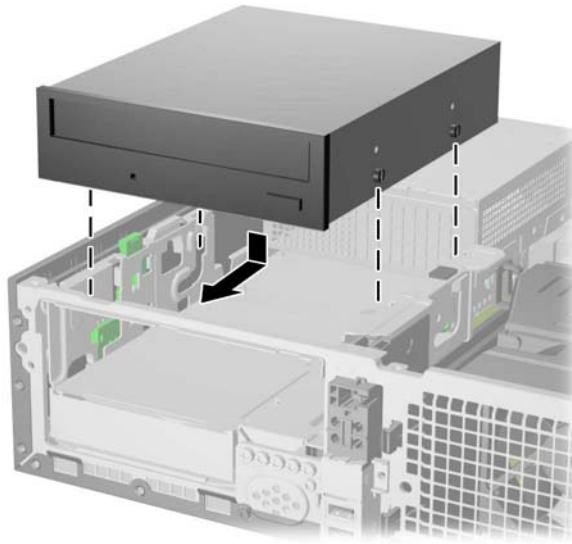
Si va a instalar una unidad óptica delgada en un adaptador para unidades de 5,25 pulgadas, empuje hacia afuera la palanca que está cerca de la parte trasera del adaptador (1), deslice la unidad óptica delgada en el adaptador (2) e inserte los cuatro tornillos guía métricos M3 en los orificios inferiores de cada lado del adaptador (3).

Figura 2-52 Instalación de una unidad óptica delgada en un adaptador de 5,25"



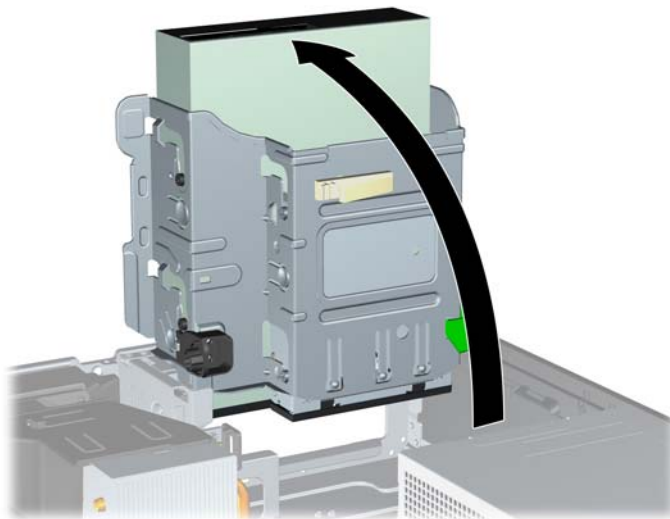
9. Coloque los tornillos guía en la unidad en las ranuras J en el compartimiento de la unidad. Luego deslice la unidad hacia la parte frontal del equipo hasta que encaje en su lugar.

Figura 2-53 Instalación de la unidad óptica



10. Gire la caja de la unidad a su posición vertical.

Figura 2-54 Giro del compartimiento para unidades a la posición vertical



11. Conecte el cable de alimentación (1) y el cable de datos (2) en la parte trasera de la unidad óptica.


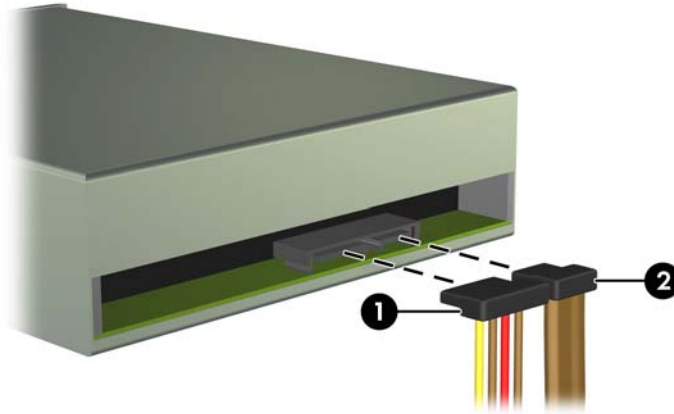

 **NOTA:** El cable de alimentación de la unidad óptica es un cable de tres cabezales, que se rutea desde la placa del sistema a la unidad de disco duro primaria, luego a la unidad de disco duro secundaria, y luego a la parte trasera de la unidad óptica.


Figura 2-55 Conexión de los cables de alimentación y datos



12. Conecte el cable de datos SATA en el conector eSATA color negro de la placa del sistema, rotulado ESATA, a menos que haya un adaptador eSATA instalado. Si hay un adaptador eSATA instalado, conecte el cable de datos SATA en el conector SATA color azul claro de la placa del sistema, rotulado SATA1.

 **NOTA:** Consulte [Conexiones de unidad en la placa del sistema en la página 47](#) para obtener una ilustración de los conectores de unidades en la placa del sistema.

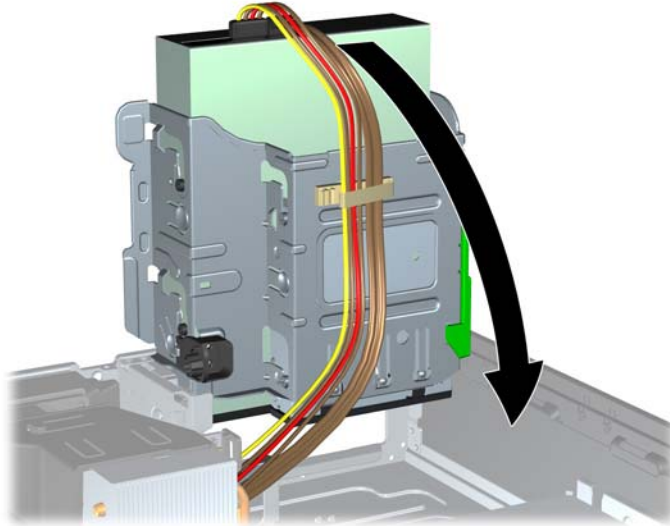
13. Rutee el cable de datos a través de las guías para cable.

 **PRECAUCIÓN:** Existen dos guías de cable que evitan el cable de datos sea presionado por el compartimiento de la unidad al levantarlo o bajarlo. Una está ubicada en la parte lateral inferior del compartimiento para unidades. La otra está ubicada en la estructura del chasis debajo del compartimiento para unidades. Asegúrese de que el cable de datos esté ruteado a través de estas guías.

14. Gire el compartimiento para unidades a su posición normal.

⚠ PRECAUCIÓN: Asegúrese de no apretar los cables al girar el compartimiento para unidades hacia abajo.

Figura 2-56 Giro del compartimiento para unidades hacia abajo



15. Reinstale el panel frontal (si lo ha retirado) y el panel de acceso.
16. Si el equipo estaba sobre una base, reinstale la base.
17. Reconecte el cable de alimentación y todos los dispositivos externos, luego encienda el equipo.
18. Bloquee todos los dispositivos de seguridad que fueron desactivados cuando el panel de acceso fue extraído.

Extracción de una unidad de disco duro secundaria del compartimiento para unidades de 3,5 pulgadas

📝 NOTA: Antes de extraer la unidad de disco duro antigua, asegúrese de hacer copias de seguridad de los datos de la unidad de disco duro antigua para poder transferir los datos a la nueva unidad de disco duro.

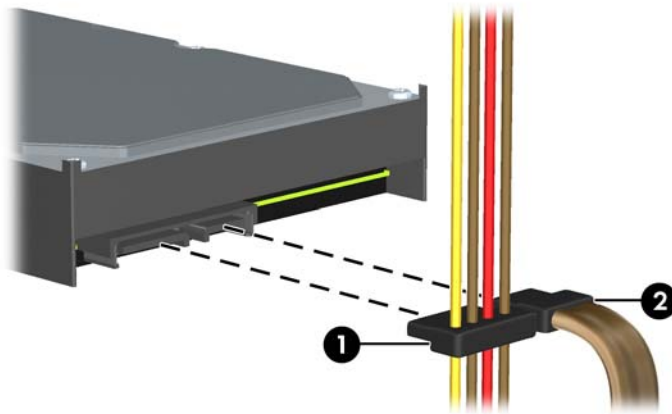
La unidad de disco duro secundaria de 3,5 pulgadas está ubicada debajo de la unidad óptica de 5,25 pulgadas. Usted debe extraer la unidad óptica de 5,25 pulgadas antes de retirar la unidad de disco duro secundaria de 3,5 pulgadas.

1. Siga el procedimiento en [Extracción de una unidad óptica del compartimiento para unidades de 5,25 pulgadas en la página 47](#) para extraer la unidad óptica, y tener acceso a la unidad de disco duro secundaria.

⚠ PRECAUCIÓN: Asegúrese de que el equipo esté apagado y que el cable de alimentación esté desenchufado de la toma eléctrica de CA antes de continuar.

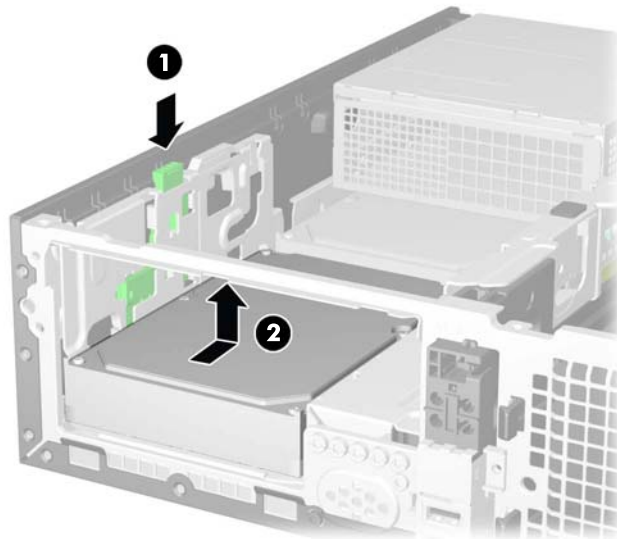
2. Desconecte el cable de alimentación (1) y el cable de datos (2) de la parte trasera de la unidad de disco duro.

Figura 2-57 Desconexión de los cables de alimentación y de datos de la unidad de disco duro secundaria



3. Presione el botón del pestillo verde de la unidad ubicado en la parte lateral izquierda de la unidad para desconectar la unidad del compartimiento (1). Mientras presiona el seguro de retención de la unidad, deslice la unidad hacia atrás hasta que se detenga, luego levántela y extráigala del compartimiento (2).

Figura 2-58 Extracción de una unidad de disco duro secundaria



Instalación de una unidad de disco duro secundaria del compartimiento para unidades de 3,5 pulgadas

El compartimiento de la unidad de disco duro secundaria de 3,5 pulgadas está ubicado debajo de la unidad óptica de 5,25 pulgadas. Para instalar una unidad de disco duro secundaria:

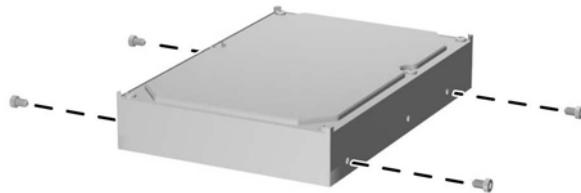
1. Siga el procedimiento en [Extracción de una unidad óptica del compartimiento para unidades de 5,25 pulgadas en la página 47](#) para extraer la unidad óptica de 5,25 pulgadas y acceder el compartimiento de la unidad de disco duro secundaria de 3,5 pulgadas.

PRECAUCIÓN: Asegúrese de que el equipo esté apagado y que el cable de alimentación esté desenchufado de la toma eléctrica de CA antes de continuar.

2. Instale cuatro tornillos guía estándar 6-32 en los orificios ubicados en cada lado de la unidad. HP le proporciona cuatro tornillos guía estándar 6-32 adicionales en la parte frontal del chasis, debajo del panel frontal. Los tornillos guía estándar 6-32 son plateados. Consulte [Instalación y extracción de unidades en la página 44](#) para obtener una ilustración de la ubicación de los tornillos guía estándar 6-32 adicionales.

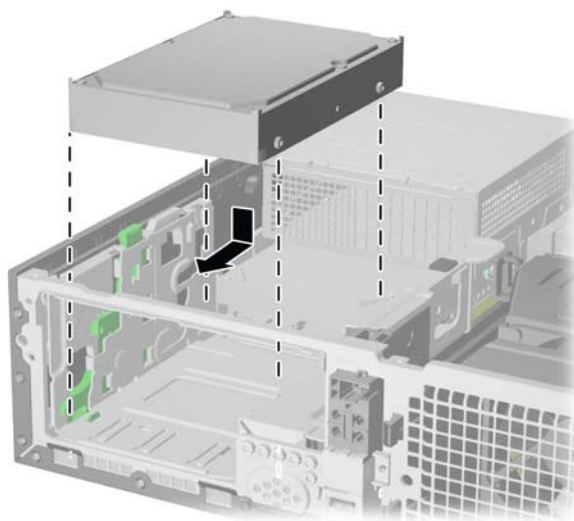
NOTA: Al reemplazar la unidad, transfiera los cuatro tornillos guía estándar 6-32 de la unidad antigua a la nueva.

Figura 2-59 Instalación de los tornillos guía en la unidad de disco duro secundaria



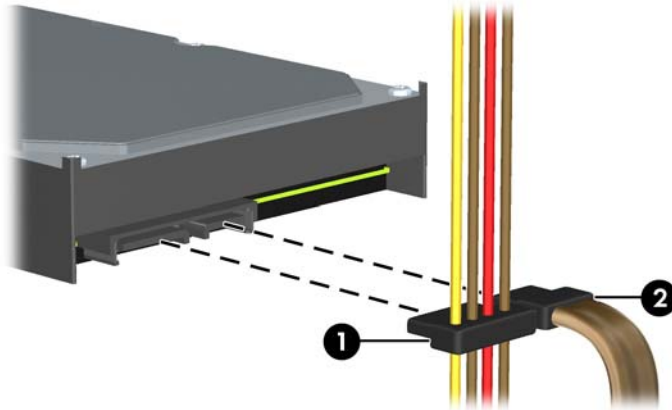
3. Coloque los tornillos guía en la unidad en las ranuras J en el compartimiento de la unidad. Luego deslice la unidad hacia la parte frontal del equipo hasta que encaje en su lugar.

Figura 2-60 Instalación de una unidad de disco duro secundaria



4. Conecte el cable de alimentación (1) y el cable de datos (2) en la parte trasera de la unidad de disco duro. Conecte el otro extremo del cable de datos en el conector SATA color azul claro de la placa del sistema, rotulado SATA1.

Figura 2-61 Conexión de los cables de alimentación y de datos de la unidad de disco duro secundaria



NOTA: Consulte [Conexiones de unidad en la placa del sistema en la página 47](#) para obtener una ilustración de los conectores de unidades en la placa del sistema.

5. Rutee el cable de datos a través de las guías para cable.

PRECAUCIÓN: Existen dos guías de cable que evitan el cable de datos sea presionado por el compartimiento de la unidad al levantarla o bajarla. Una está ubicada en la parte lateral inferior del compartimiento para unidades. La otra está ubicada en la estructura del chasis debajo del compartimiento para unidades. Asegúrese de que el cable de datos esté ruteado a través de estas guías.

6. Vuelva a colocar la unidad óptica.
7. Reinstale el panel de acceso.
8. Si el equipo estaba sobre una base, reinstale la base.
9. Reconecte el cable de alimentación y todos los dispositivos externos, luego encienda el equipo.
10. Bloquee todos los dispositivos de seguridad que fueron desactivados cuando el panel de acceso fue extraído.

Extracción y reemplazo de la unidad de disco duro interna de 3,5 pulgadas primaria

NOTA: Antes de extraer la unidad de disco duro antigua, asegúrese de hacer copias de seguridad de los datos de la unidad de disco duro antigua para poder transferir los datos a la nueva unidad de disco duro.

La unidad de disco duro primaria de 3,5 pulgadas preinstalada está ubicada debajo de la fuente de alimentación. Para extraer y reemplazar la unidad de disco duro primaria:

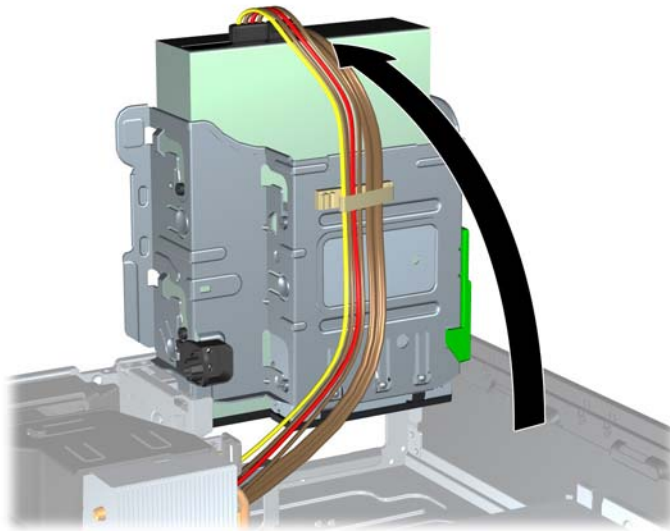
1. Extraiga/desacople todos los dispositivos de seguridad que eviten la apertura del equipo.
2. Extraiga todos los medios extraíbles del equipo, por ejemplo discos ópticos o unidades flash USB.

3. Apague el equipo correctamente a través del sistema operativo, y luego todos los dispositivos externos.
4. Desconecte el cable de alimentación de la toma eléctrica de CA y desconecte todos los dispositivos externos.

⚠ PRECAUCIÓN: Independiente del estado de alimentación, siempre existe voltaje aplicado a la placa del sistema, siempre y cuando el sistema esté conectado a una toma eléctrica de CA activa. Debe desconectar el cable de alimentación con el fin de evitar daños a los componentes internos del equipo.

5. Si el equipo está sobre una base, extraiga el equipo de la base.
6. Extraiga el panel de acceso del equipo.
7. Gire el compartimiento para unidades internas a su posición vertical.

Figura 2-62 Giro del compartimiento para unidades a la posición vertical



8. Gire la fuente de alimentación a la posición vertical. La unidad de disco duro está ubicada abajo de la fuente de alimentación.


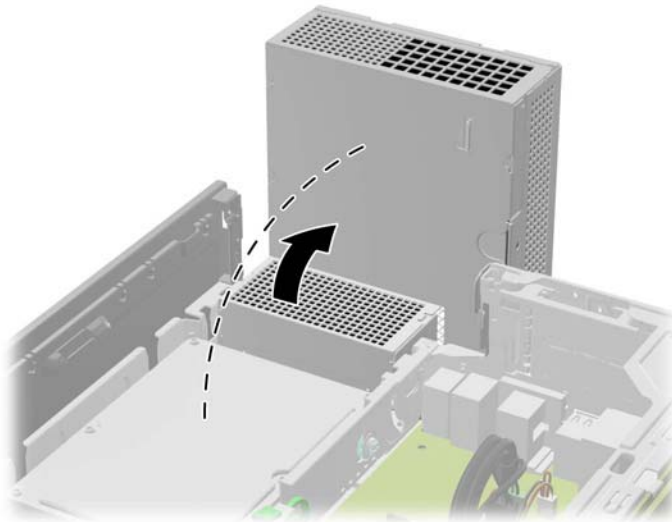
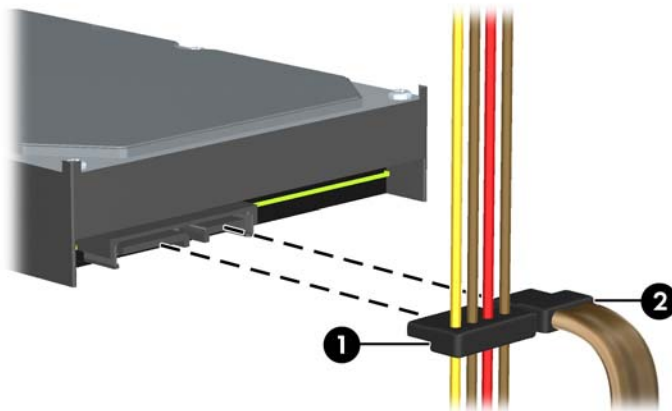
 **NOTA:** Si usa un mouse PS/2 y/o un teclado PS/2, asegúrese de que estén desconectados de la parte trasera del equipo para que los conectores no impidan a la fuente de alimentación girar totalmente hacia atrás.

Figura 2-63 Levantamiento de la fuente de alimentación



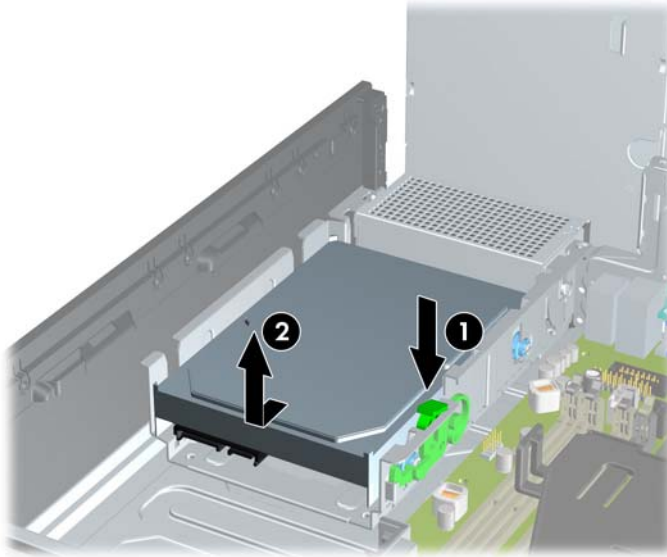
9. Desconecte el cable de alimentación (1) y el cable de datos (2) de la parte trasera de la unidad de disco duro.

Figura 2-64 Desconexión de los cables de alimentación y de datos de la unidad de disco duro



10. Presione el pestillo de liberación verde junto a la unidad de disco duro (1). Mientras presiona el seguro hacia abajo, deslice la unidad hacia adelante hasta que se detenga, luego levántela y extráigala del compartimiento (2).

Figura 2-65 Extracción de la unidad de disco duro



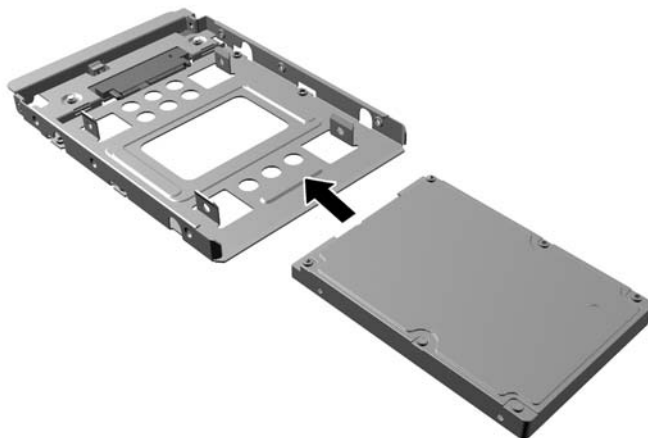
11. Para instalar una unidad de disco duro, usted debe transferir los tornillos guía de montaje de aislamiento plateados y azules de la unidad antigua a la nueva.

Figura 2-66 Instalación de los tornillos guía en la unidad de disco duro primaria

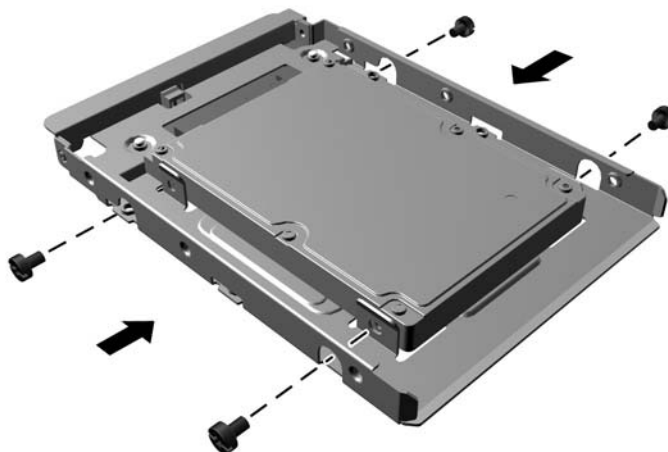


También puede instalar con una unidad de disco duro de 2,5 pulgadas en un compartimiento para unidades de 3,5, mediante un soporte adaptador similar al que se muestra más abajo en el ejemplo.

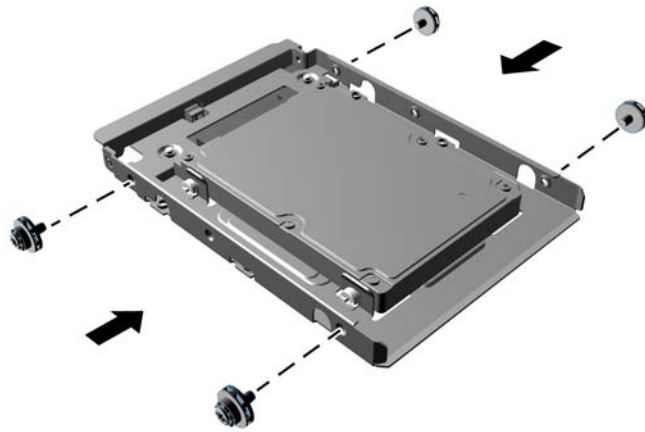
- a. Deslice la unidad hacia el soporte adaptador del compartimiento, asegurándose de que el conector en la unidad esté totalmente insertado en el conector del soporte del adaptador.



- b. Asegure la unidad al soporte adaptador del compartimiento instalando cuatro tornillos negros M3 del soporte del adaptador a través de los lados del soporte en la unidad.

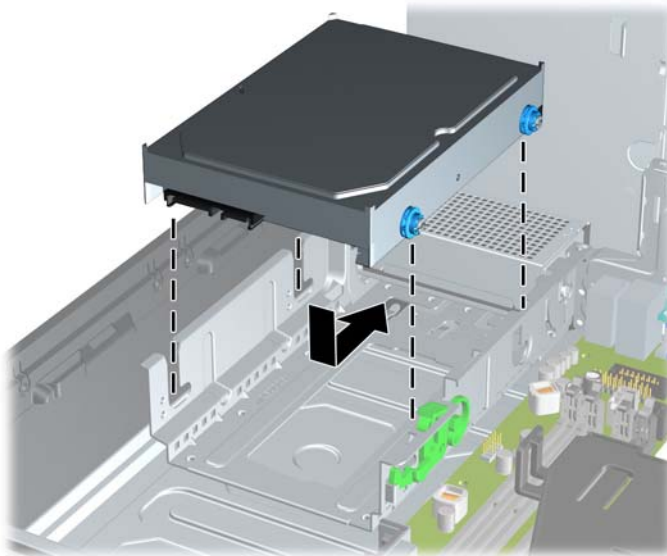


- c. Instale los cuatro tornillos guía de montaje 6-32 plateados y azules en el soporte del adaptador (dos a cada lado del soporte).



12. Alinee los tornillos guía con las ranuras en el chasis del compartimiento de la unidad, presione la unidad de disco duro en el compartimiento, luego deslícela hacia atrás hasta que se detenga y se encaje en su lugar.

Figura 2-67 Instalación de una unidad de disco duro



13. Conecte el cable de alimentación (1) y el cable de datos (2) en la parte trasera de la unidad de disco duro.


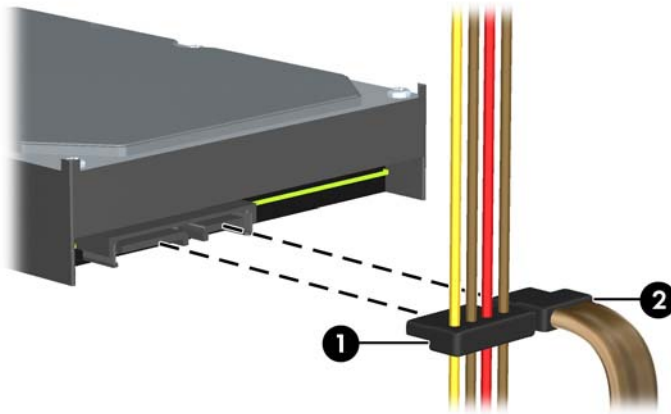

 **NOTA:** El cable de datos de la unidad de disco duro primaria debe ser conectado al conector azul oscuro, rotulado SATA0, de la placa del sistema para evitar problemas de rendimiento en la unidad de disco duro.

Figura 2-68 Conexión de los cables de alimentación y de datos de la unidad de disco duro



 **NOTA:** Consulte [Conexiones de unidad en la placa del sistema en la página 47](#) para obtener una ilustración de los conectores de unidades en la placa del sistema.

14. Gire el compartimiento de unidades para unidades internas y la fuente de alimentación hacia abajo en sus posiciones normales.
15. Reinstale el panel de acceso.
16. Si el equipo estaba sobre una base, reinstale la base.
17. Reconecte el cable de alimentación y todos los dispositivos externos, luego encienda el equipo.
18. Bloquee todos los dispositivos de seguridad que fueron desactivados cuando el panel de acceso fue extraído.

Reemplazo de la batería

La batería que viene con el equipo suministra energía al reloj en tiempo real. Al reemplazar la batería, utilice una batería equivalente a la instalada originalmente en el equipo. El equipo viene con una batería de célula de litio de 3 voltios.

⚠ ¡ADVERTENCIA! El equipo contiene una batería interna de dióxido de litio-manganeso. Existe el riesgo de que se produzca un incendio y quemaduras si la batería no se manipula apropiadamente. Para reducir el riesgo de lesiones corporales:

No intente recargar la batería.

No la exponga a temperaturas superiores a 60 °C (140 °F).

No desarme, aplaste, punce ni provoque cortocircuito en los contactos externos, ni deseche la batería en el fuego o en el agua.

Reemplace la batería sólo por el repuesto HP indicado para este producto.

⚠ PRECAUCIÓN: Antes de reemplazar la batería, es importante hacer una copia de seguridad de la configuración CMOS del equipo. Al extraer o reemplazar la batería, se borrarán las configuraciones CMOS.

La electricidad estática puede dañar los componentes electrónicos del equipo o los equipos opcionales. Antes de iniciar estos procedimientos, asegúrese de no estar cargado de electricidad estática tocando brevemente un objeto metálico conectado a tierra.

📝 NOTA: La vida útil de la batería de litio puede prolongarse enchufando el equipo a una fuente de alimentación de CA activa. La batería de litio sólo se utiliza cuando el equipo NO está conectado a una fuente de alimentación de CA.

HP recomienda a sus clientes reciclar el hardware electrónico usado, los cartuchos de impresión HP originales, y las baterías recargables. Para obtener más información acerca de los programas de reciclaje, acceda <http://www.hp.com/recycle>.

1. Extraiga/desacople todos los dispositivos de seguridad que eviten la apertura del equipo.
2. Extraiga del equipo cualquier medio extraíble, como las unidades flash USB.
3. Apague el equipo correctamente a través del sistema operativo, y luego todos los dispositivos externos.
4. Desconecte el cable de alimentación de la toma eléctrica de CA y desconecte todos los dispositivos externos.

⚠ PRECAUCIÓN: Independiente del estado de alimentación, siempre existe voltaje aplicado a la placa del sistema, siempre y cuando el sistema esté conectado a una toma eléctrica de CA activa. Debe desconectar el cable de alimentación con el fin de evitar daños a los componentes internos del equipo.

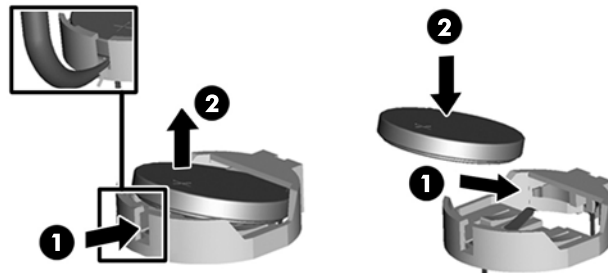
5. Extraiga el panel de acceso del equipo.
6. Ubique la batería y el compartimiento para baterías en la placa del sistema.

7. Dependiendo del tipo de soporte de batería que tenga la placa del sistema, siga las siguientes instrucciones para reemplazar la batería.

Tipo 1

- a. Para liberar la batería del soporte, inserte una fina varilla de metal en la ranura que se encuentra en el lateral del soporte bajo la batería (1) hasta levantarla y sacarla fuera (2).
- b. Para insertar la batería nueva, deslice un borde de la batería de reemplazo bajo el borde del soporte de la batería, con el lado positivo hacia arriba (1). Presione el otro extremo hasta que la batería quede bien encajada en el soporte (2).

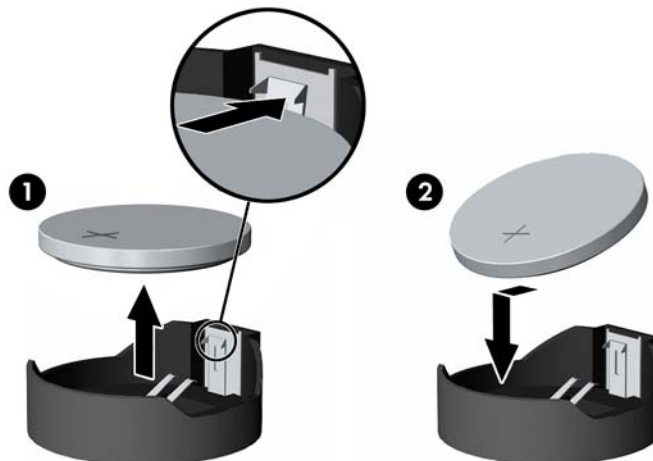
Figura 2-69 Extracción y reemplazo de una batería plana (tipo 1)



Tipo 2

- a. Para extraer la batería de su compartimiento, apriete la abrazadera de metal que se extiende por sobre uno de los bordes de la batería. Extraiga la batería cuando ésta se suelte del soporte (1).
- b. Para insertar la batería nueva, deslice un borde de la batería de reemplazo bajo el borde del soporte de batería con el lado positivo hacia arriba. Presione uno de los bordes hacia abajo hasta que la abrazadera se ajuste sobre el otro borde de la batería (2).

Figura 2-70 Extracción y reemplazo de una batería plana (tipo 2)



NOTA: Después de cambiar la batería, siga los pasos que se describen a continuación para finalizar este procedimiento.

8. Reinstale el panel de acceso del equipo.

9. Reconecte el cable de alimentación y todos los dispositivos externos, luego encienda el equipo.
10. Restablezca la fecha y la hora, sus contraseñas y cualquier configuración especial del sistema a través de la Utilidad de Configuración.
11. Bloquee todos los dispositivos de seguridad que fueron desactivados cuando el panel de acceso fue extraído.

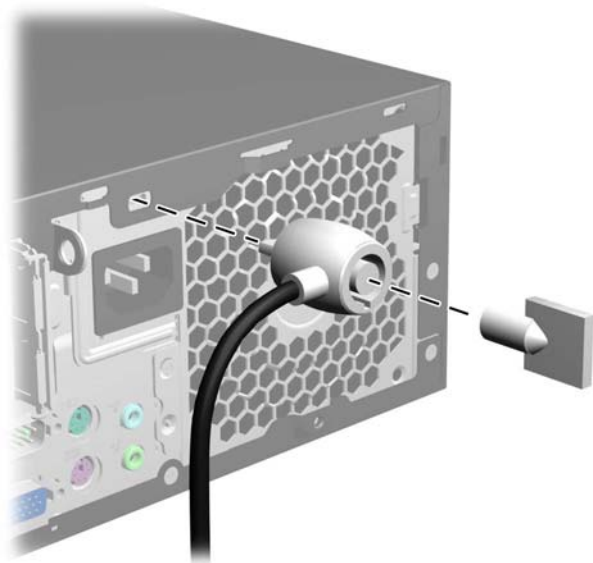
A Dispositivos de seguridad externos

Instalación de un bloqueo de seguridad

Los bloqueos de seguridad que se exhiben a continuación y en las páginas siguientes se pueden utilizar para asegurar el equipo.

Bloqueo de cable con llave HP

Figura A-1 Instalación de un bloqueo de cable



Candado

Figura A-2 Instalación de un candado



Traba de seguridad para HP Business PC

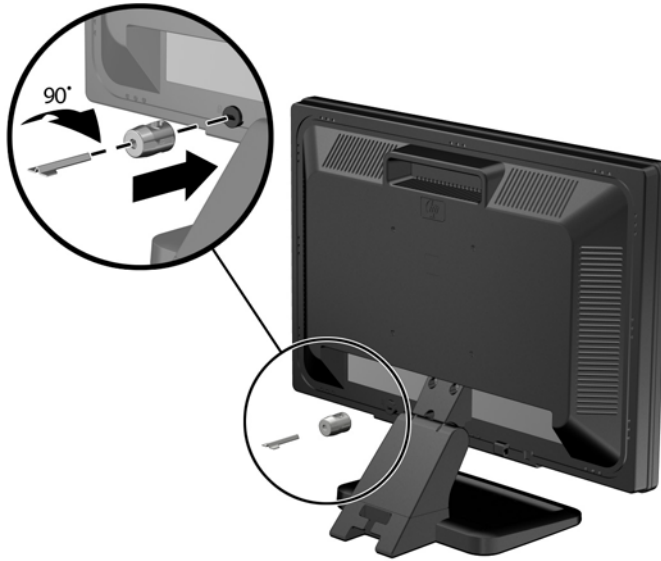
1. Apriete el cable de seguridad al enrollarlo alrededor de un objeto fijo.

Figura A-3 Acoplado del cable a un objeto fijo



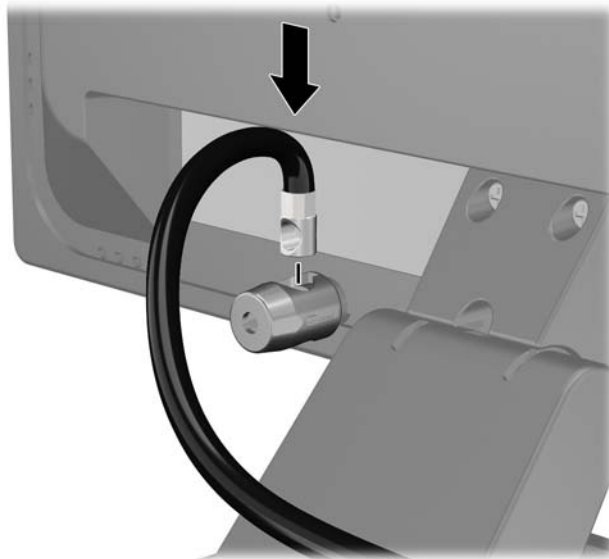
2. Inserte el bloqueo de cable en la ranura de bloqueo de la parte posterior del monitor y, para fijarlo, coloque la llave en la cerradura de la parte trasera del bloqueo y gírela 90 grados.

Figura A-4 Instalación del bloqueo de cable en el monitor



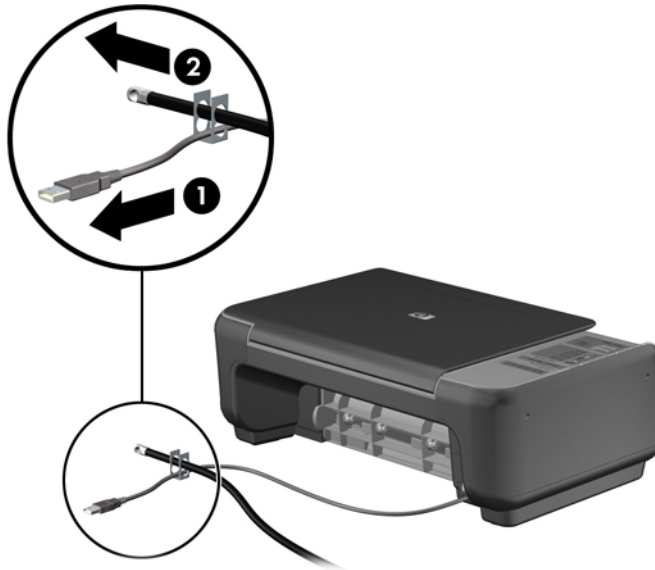
3. Deslice el cable de seguridad por el orificio del bloqueo en la parte posterior del monitor.

Figura A-5 Fijación del monitor



4. Utilice el soporte que se suministra en el kit para asegurar otros dispositivos periféricos, colocando el cable del dispositivo en el centro del soporte (1), e insertando el cable de seguridad a través de uno de los orificios en el soporte (2). Utilice el orificio en el soporte que mejor fije el cable del dispositivo periférico.

Figura A-6 Fijación de dispositivos periféricos (se muestra la impresora)



5. Pase los cables del teclado y del mouse a través del bloqueo de chasis del equipo.

Figura A-7 Enroscado de los cables del teclado y del mouse



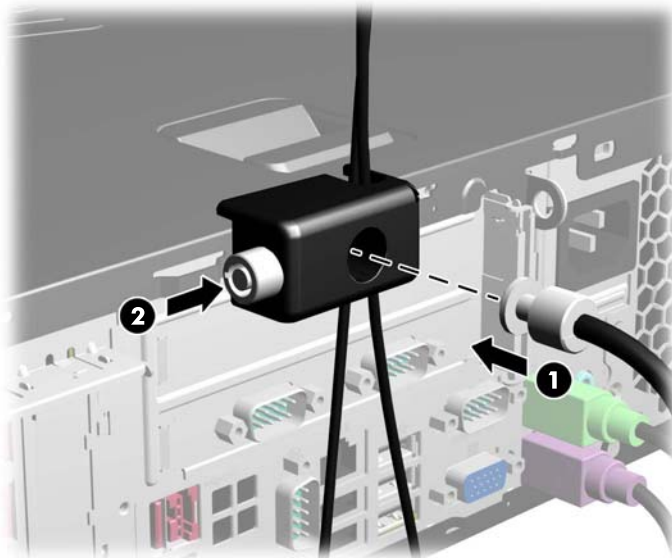
6. Atornille el bloqueo al chasis en el orificio del tornillo de apriete manual utilizando el tornillo suministrado.

Figura A-8 Acoplado del bloqueo al chasis



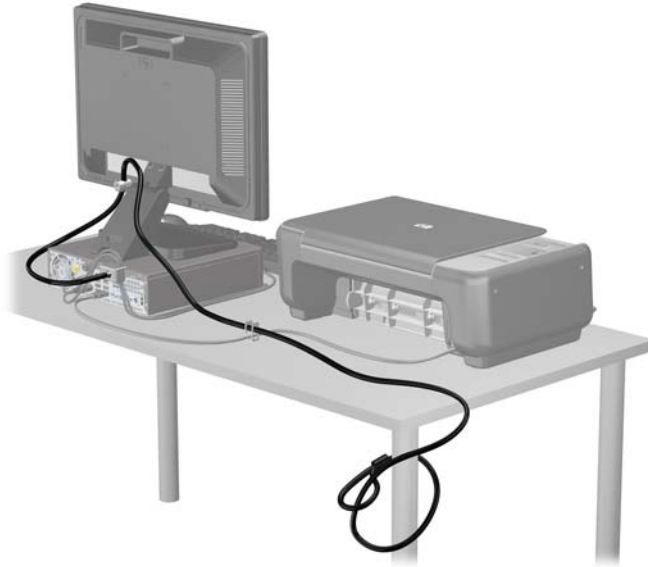
7. Inserte el extremo del cable de seguridad en el bloqueo (1) y presione el botón (2) para activar el bloqueo. Utilice la llave suministrada para desactivar el bloqueo.

Figura A-9 Activación del bloqueo



8. Cuando se finalice el procedimiento, todos los dispositivos en la estación de trabajo estarán protegidos.

Figura A-10 Estación de trabajo protegida



Seguridad del panel frontal

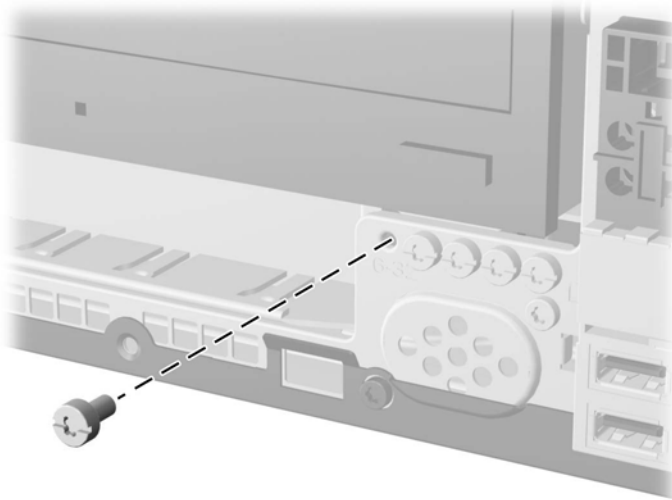
El panel frontal puede asegurarse en su lugar instalando un tornillo de seguridad suministrado por HP. Para instalar el tornillo de seguridad:

1. Extraiga/desacople todos los dispositivos de seguridad que eviten la apertura del equipo.
2. Extraiga todos los medios extraíbles del equipo, por ejemplo discos ópticos o unidades flash USB.
3. Apague el equipo correctamente a través del sistema operativo, y luego todos los dispositivos externos.
4. Desconecte el cable de alimentación de la toma eléctrica de CA y desconecte todos los dispositivos externos.

⚠ PRECAUCIÓN: Independiente del estado de alimentación, siempre existe voltaje aplicado a la placa del sistema, siempre y cuando el sistema esté conectado a una toma eléctrica de CA activa. Debe desconectar el cable de alimentación con el fin de evitar daños a los componentes internos del equipo.

5. Si el equipo está sobre una base, extraiga el equipo de la base.
6. Extraiga el panel de acceso y el panel frontal.
7. Extraiga uno de los cinco tornillos 6-32 estándar plateados ubicados en la parte frontal del chasis debajo del panel frontal.

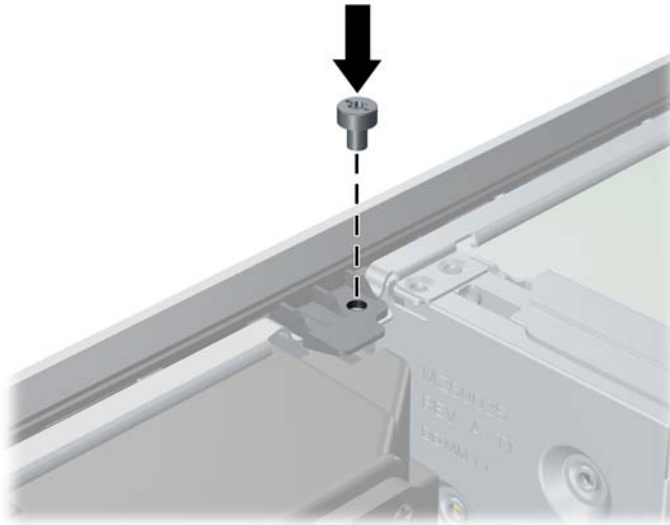
Figura A-11 Extracción del tornillo de seguridad del panel frontal



8. Reinstale el panel frontal.

9. Instale el tornillo de seguridad junto a la lengüeta de liberación central del panel frontal para fijar el panel frontal en su lugar.

Figura A-12 Instalación del tornillo de seguridad en el panel frontal

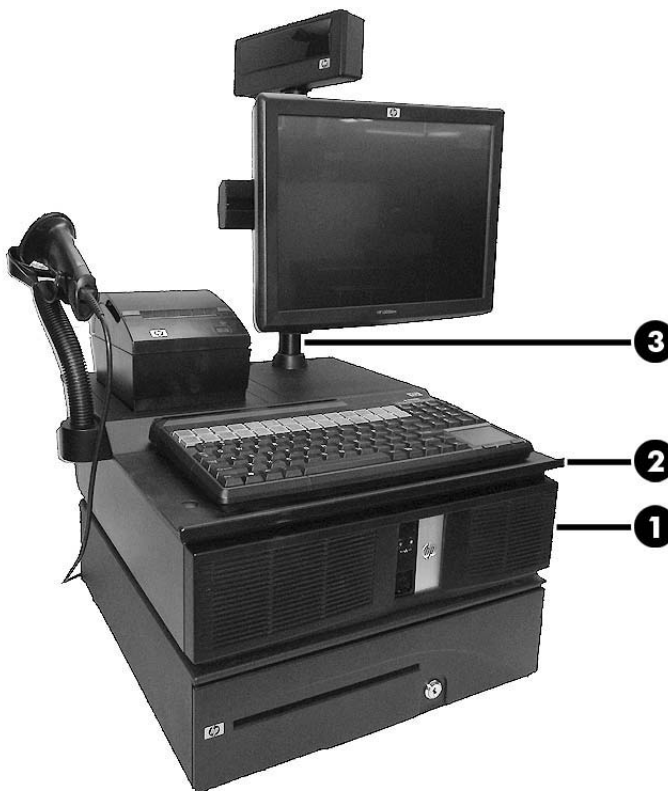


10. Reinstale el panel de acceso.
11. Si el equipo estaba sobre una base, reinstale la base.
12. Reconecte el cable de alimentación y todos los dispositivos externos, luego encienda el equipo.
13. Bloquee todos los dispositivos de seguridad que fueron desactivados cuando el panel de acceso fue extraído.

B Bandeja de integración y accesorios opcionales

La bandeja de integración y los accesorios son opcionales y están disponibles sólo en algunos modelos.

Figura B-1 Bandeja de integración y accesorios opcionales



HP cuenta con las siguientes opciones de integración para el sistema:

- Cerramiento para terminales (1)
- Bandeja de integración (2)
- Montaje de pantalla con pie (3)
- Brazo para pantalla opcional (no se muestra)

HP cuenta con las siguientes opciones de periféricos:

- Caja de efectivo HP
- Teclado POS HP
- Teclado MSR POS HP
- HP Mini MSR
- Impresora de recibos de una única estación con alimentación independiente HP
- Impresora de recibos dual Serial/USB POS
- Impresora de recibos híbrida MICR
- Impresora de recibos híbrida MICR/Imager
- Escáner de código de barras USB

C Descarga electrostática

Una descarga de electricidad estática proveniente de los dedos u otros conductores puede dañar las placas del sistema o los demás dispositivos sensibles a la estática. Este tipo de daño puede reducir el ciclo de vida útil del dispositivo.

Prevención de daños causados por la electricidad estática

Para evitar daños causados por la electricidad estática, tenga en cuenta las siguientes precauciones:

- Evite el contacto manual realizando el transporte y almacenamiento de los productos en estuches protegidos contra la electricidad estática.
- Mantenga los componentes sensibles a la electrostática en sus estuches hasta que lleguen a las estaciones de trabajo libres de electricidad estática.
- Coloque los componentes sobre una superficie con conexión a tierra antes de extraerlos de los estuches.
- Evite tocar las clavijas, cables y circuitos eléctricos.
- Asegúrese de siempre establecer una conexión a tierra adecuada cuando toque algún componente o ensamblado sensible a la electricidad estática.

Métodos de conexión a tierra

Existen varios métodos de conexión a tierra. Utilice uno o más de los siguientes métodos cuando manipule o instale piezas sensibles a la electrostática:

- Utilice una muñequera conectada con un cable a una workstation o chasis del equipo que disponga de conexión a tierra. Las muñequeras son bandas flexibles con un mínimo de 1 Megaohmio +/-10 por ciento de resistencia en los cables de conexión a tierra. Para proporcionar una conexión a tierra adecuada, ajuste la correa para que la muñequera quede sujeta firmemente en la piel.
- Utilice bandas antiestáticas en los talones, los dedos de los pies o las botas cuando esté en las workstations. Utilice las correas en ambos pies cuando esté parado sobre pisos conductores o alfombras disipadoras.
- Utilice herramientas de servicio conductoras.
- Utilice un kit de servicio portátil que cuente con un tapete plegable para disipar la electrostática.

Si no posee ninguno de los equipos sugeridos para una conexión a tierra adecuada, póngase en contacto con el distribuidor, revendedor o proveedor de servicios autorizado de HP.



NOTA: Para obtener más información acerca de la electricidad estática, póngase en contacto con el distribuidor, revendedor o proveedor de servicios autorizado de HP.

D Pautas operativas del equipo, cuidados de rutina y preparación para envío

Pautas operativas del equipo y cuidados de rutina

Siga estas pautas para instalar y cuidar apropiadamente del equipo y el monitor:

- Mantenga el equipo alejado de humedad excesiva, luz solar directa y temperaturas extremas, tanto calientes como frías.
- Coloque el equipo sobre una superficie firme y nivelada. Deje un espacio de 10,2 cm (4 pulgadas) en todos los orificios de ventilación del equipo y en la parte superior del monitor, para permitir la ventilación necesaria.
- Nunca obstruya el flujo de aire dentro del equipo al bloquear los orificios de ventilación y entradas de aire. No coloque el teclado, con los soportes del mismo replegados, directamente contra la parte frontal del equipo de escritorio, ya que puede restringir la circulación de aire.
- Nunca haga funcionar el equipo con el panel de acceso o cualquiera de las ranuras para tarjetas de expansión fuera de su lugar.
- No apile los equipos uno encima del otro ni coloque los equipos tan próximos entre sí que recirculen el aire uno al otro o que circulen aire precalentado.
- Si el equipo va a ser utilizado dentro de un gabinete separado, es necesario que dicho gabinete tenga ventilación de entrada y de salida y se deben seguir las mismas pautas operativas listadas anteriormente.
- Evite que cualquier líquido entre en contacto con el equipo o el teclado.
- Nunca cubra las ranuras de ventilación del monitor con ningún tipo de material.
- Instale o active las funciones de administración de energía del sistema operativo o de otro software, incluyendo los estados de suspensión.
- Apague el equipo antes de realizar una de las siguientes actividades:
 - Limpiar la parte externa del equipo con un paño suave y húmedo, cuando sea necesario. Utilizar productos de limpieza puede desteñir o dañar el acabado de la superficie.
 - Limpiar de vez en cuando los conductos de ventilación de todos los lados del equipo. Las pelusas, polvo y otros elementos extraños pueden obstruir estos conductos y limitar la ventilación.

Precauciones para la unidad óptica

Asegúrese de observar las siguientes pautas cuando opere o limpie la unidad óptica.

Funcionamiento

- No mueva la unidad mientras esté en funcionamiento. Esto puede causar fallas durante la lectura.
- Evite exponer la unidad a cambios repentinos de temperatura, ya que puede formarse condensación dentro de la unidad. Si la temperatura cambia repentinamente mientras la unidad está encendida, espere por lo menos una hora antes de desconectarla. Si opera la unidad inmediatamente, puede producirse un mal funcionamiento durante la lectura.
- No coloque la unidad en un lugar con elevada humedad, temperaturas extremas, vibraciones mecánicas o bajo luz solar directa.

Limpieza

- Limpie el panel y los controles con un paño suave y seco o ligeramente humedecido con una solución de detergente suave. Nunca rocíe líquidos de limpieza directamente sobre la unidad.
- Evite utilizar cualquier tipo de solvente, como alcohol o benceno, que puedan dañar el acabado.

Seguridad

Si cualquier objeto o líquido cae al interior de la unidad, desconecte inmediatamente el equipo y llévelo al proveedor de servicio autorizado de HP para que lo revise.

Preparación para envío

Siga estas sugerencias al preparar el equipo para envío:

1. Realice una copia de seguridad de los archivos de la unidad de disco duro en un dispositivo de almacenamiento externo. Asegúrese los medios para realizar las copias de seguridad no estén expuestos a impulsos eléctricos o magnéticos durante su almacenamiento o envío.



NOTA: La unidad de disco duro se bloquea automáticamente cuando se apaga la alimentación del sistema.

2. Extraiga y almacene toda la multimedia extraíble.
3. Apague el equipo y los dispositivos externos.
4. Desconecte el cable de alimentación de la toma eléctrica de CA, y luego desconéctelo del equipo.
5. Desconecte los componentes del sistema y los dispositivos externos de sus respectivas fuentes de alimentación, y luego desconéctelos del equipo.



NOTA: Asegúrese de que todas las placas estén ajustadas adecuadamente y firmes en las ranuras para placas antes de transportar el equipo.

6. Empaque los componentes del sistema y los dispositivos externos en sus cajas de embalaje original o en medios similares con suficiente material de embalaje para protegerlos.

Índice

- A**
 - accesorios 75
- B**
 - bandeja de integración 75
 - bloqueos
 - bloqueo de cable 67
- C**
 - componentes del panel frontal 2
 - componentes del panel trasero 3
 - conector de red 3
 - conectores de audio 3
 - conectores SATA 44, 47
 - conector para caja registradora 3
 - Conector VGA 3
 - conversión a torre 4
- D**
 - descarga electrostática, prevención de daños 77
 - DIMMs. *Consulte* de memoria
 - DisplayPort
 - instalación de tarjeta de expansión 26
 - ubicación de integrada 3
- E**
 - especificaciones
 - memoria 14
 - extracción
 - batería 64
 - cubierta de unidad 12
 - panel de acceso del equipo 8
 - panel frontal 10
 - unidad de disco duro
 - primaria 57
- unidad de disco duro
 - secundaria 54
 - unidad óptica 47
- I**
 - instalación
 - batería 64
 - cables de unidad 44
 - cubierta de unidad óptica 11
 - memoria 14
 - tarjeta de expansión de altura completa 30
 - tarjeta de expansión de altura media 19
 - tarjeta de expansión de puertos en serie con alimentación 31
 - tarjeta de expansión
 - DisplayPort 26
 - tarjeta de expansión USB con alimentación independiente de 12V 20
 - tarjeta elevadora 37
 - trabas de seguridad 67
 - unidad de disco duro
 - primaria 57
 - unidad de disco duro secundaria 56
 - unidad óptica 50
 - instalación de la cubierta para puertos 5
- M**
 - memoria
 - especificaciones 14
 - Instalación 14
 - ocupación de los sockets 15
- P**
 - panel de acceso
 - bloqueo y desbloqueo 67
 - extracción 8
 - reinstalación 9
 - panel frontal
 - extracción 10
 - extracción de cubierta de unidad 12
 - reinstalación 13
 - seguridad 73
 - unidad óptica 11
 - pautas de instalación 7
 - pautas de operación del equipo 79
 - pautas de ventilación 79
 - preparación para envío 81
 - puertos en serie
 - configuración de alimentación 36
 - instalación de tarjeta de expansión 31
 - ubicaciones 3, 31
- R**
 - reemplazo de la batería 64
- S**
 - seguridad
 - bloqueo de cable 67
 - candado 68
 - panel frontal 73
 - Traba de seguridad para HP Business PC 68
- T**
 - tarjeta de expansión de altura completa, instalación 30

- de altura media, instalación 19
- ubicación de la ranura para tarjeta elevadora 30
- ubicación de las ranuras de la placa del sistema 19
- tarjeta elevadora
 - configuraciones 30
 - reinstalación 37
- trabas
 - candado 68
 - panel frontal 73
 - Traba de seguridad para HP Business PC 68

U

- ubicación del número de identificación del producto 6
- ubicación del número de serie 6
- ubicación de los tornillos guía 45
- unidad de disco duro
 - conexiones de cables 44, 47
 - primaria, extracción 57
 - primaria, instalación 57
 - secundaria, extracción 54
 - secundaria, instalación 56
- unidad de disco duro secundaria
 - extracción 54
 - instalación 56
- unidades
 - conexiones de cables 44, 47
 - Instalación 44
 - ubicaciones 44
- unidad óptica
 - extracción 47
 - instalación 50
 - limpieza 80
 - precauciones 80
 - reinstalación de la cubierta 11
- USB
 - con alimentación independiente de 12V, instalación 20
 - de 12V y 24, identificación 20
 - ubicación de los puertos 2, 3