



Gebruikershandleiding

© 2013, 2014 Hewlett-Packard
Development Company, L.P.

De garantie voor HP producten en services is vastgelegd in de garantieverklaringen bij de betreffende producten. Niets in dit document mag worden opgevat als aanvullende garantiebepaling. HP is niet aansprakelijk voor technische of andere fouten of omissies in dit materiaal.

De informatie in dit document is intellectuele eigendom waarop het auteursrecht van toepassing is. Geen enkel deel van dit document mag worden gekopieerd, vermenigvuldigd of vertaald in een andere taal, zonder voorafgaande schriftelijke toestemming van Hewlett-Packard Company.

Tweede editie: Juni 2014

Artikelnummer van document: 738361-332

Over deze handleiding

Deze gids geeft informatie over opties van de monitor, het instellen van de monitor, en technische specificaties.

 **WAARSCHUWING!** Als u de aanwijzingen na dit kopje niet opvolgt, kan dit leiden tot lichamelijk letsel of levensgevaar.

 **VOORZICHTIG:** Als u de aanwijzingen na dit kopje niet opvolgt, kan dit beschadiging van de apparatuur of verlies van gegevens tot gevolg hebben.

 **OPMERKING:** Tekst die op deze manier is opgemaakt, bevat belangrijke extra informatie.

Inhoudsopgave

1 Productkenmerken	1
2 Installatie van de monitor	2
De basis van de monitor bevestigen	2
Onderdelen aan de achterkant	4
De kabels aansluiten	5
Knoppen aan de voorkant	9
De instellingen van de monitor aanpassen	10
Monitor aanzetten	10
Locatie van labels	11
Een kabelslot installeren	11
3 Meer informatie vinden	12
Productondersteuning	12
4 Technische specificaties	13
Vooraf ingestelde schermresoluties	14
Aangepaste schermstanden	15
Energiebesparingsvoorziening	15

1 Productkenmerken

Deze monitor heeft een actief matrix TFT (thin film transistor)-beeldscherm. De functies van de monitoren zijn:

- 49,41 cm (19,5 inch) diagonaal weergavegebied met 1600 x 900 resolutie, plus volledige ondersteuning voor lagere resoluties; Bevat de mogelijkheid om de schaal aan te passen voor een maximale afbeeldingsgrootte met behoud van de originele beeldverhouding
- 58,4 cm (23 inch) diagonaal weergavegebied met 1920 x 1080 resolutie, plus volledige ondersteuning voor lagere resoluties; aangepaste schaling voor een maximale beeldgrootte met behoud van de oorspronkelijke verhoudingen
- Niet-spiegelend LCD-scherm met LED-achtergrondlicht dat minder energie verbruikt
- Brede beeldhoek, zodat u zowel zittend als staand of van de zijkant een goed zicht op de monitor hebt
- Draaifunctie
- Verwijderbare standaard voor flexibele installatiemogelijkheden van de monitor
- Videosignalingang ter ondersteuning van VGA analoog met meegeleverde VGA-signaalkabel
- Videosignalingang ter ondersteuning van DVI-digitale invoer, met meegeleverde DVI-D-signaalkabel
- Ondersteunt een optionele HP-luidsprekerbalk, HP-snelontgrendeling, en grafische USB-adapter van HP (afzonderlijk aan te schaffen)
- Plug-and-play-capaciteit, indien het besturingssysteem dit ondersteunt
- Sleuven voor privacyfilters (bepaalde modellen, afzonderlijk aan te schaffen) waardoor het scherm niet van opzij kan worden bekeken
- Veiligheidsslot op achterzijde van de monitor voor optionele kabelvergrendeling
- Mogelijkheid voor het opbergen van kabels en snoeren
- Menu met scherminstellingen in verschillende talen waarmee het scherm gemakkelijk kan worden geconfigureerd en geoptimaliseerd
- HP Display Assistant-hulpsoftware voor het aanpassen van monitorinstellingen en het inschakelen van de antidiefstal functie
- HDCP kopieerbeveiliging op DVI-ingang
- Software- en documentatie-schijf met onder andere monitorstuurprogramma's en productdocumentatie
- Energiebesparingsvoorziening om te voldoen aan vereisten voor vermindering van het energieverbruik
- Veiligheidsrichtlijnen, certificeringen en juridische kennisgevingen voor deze producten zijn beschikbaar in de *HP-referentieids voor LCD-monitors* op de schijf die bij de monitor is geleverd.

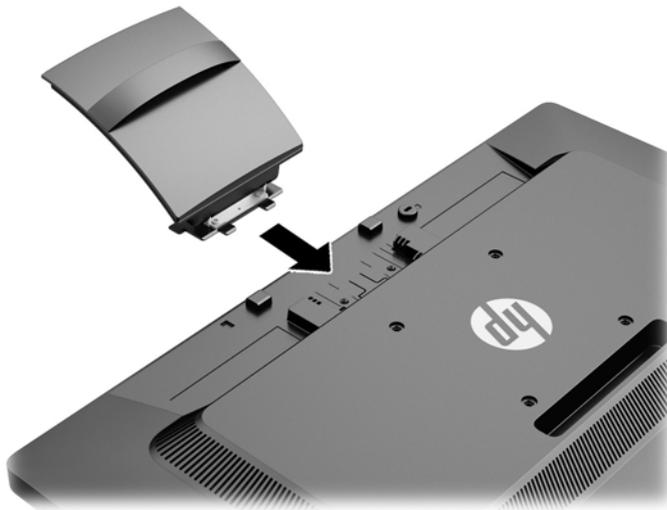
2 Installatie van de monitor

Wanneer u de monitor wilt installeren, schakelt u eerst de voeding naar de monitor, het computersysteem en andere aangesloten apparaten uit. Volg daarna de instructies in dit hoofdstuk.

De basis van de monitor bevestigen

⚠ VOORZICHTIG: Het scherm is kwetsbaar. Raak het scherm niet aan en druk er niet op; dit kan tot beschadigingen leiden.

1. Til de monitor uit de doos en plaats hem met de voorkant naar onderen op een effen oppervlak.
2. Plaats de standaard in de gleuf achterop de kop van het scherm tot hij klikt.



3. Schuif de voet op de standaard tot deze vastklikt.



Onderdelen aan de achterkant



Onderdeel	Doel
1 Netvoedingsconnector	Voor aansluiting van het netsnoer op de monitor.
2 DVI-D	Voor aansluiting van de DVI-D-kabel op de monitor.
3 VGA	Voor aansluiting van de VGA-kabel op de monitor.

De kabels aansluiten

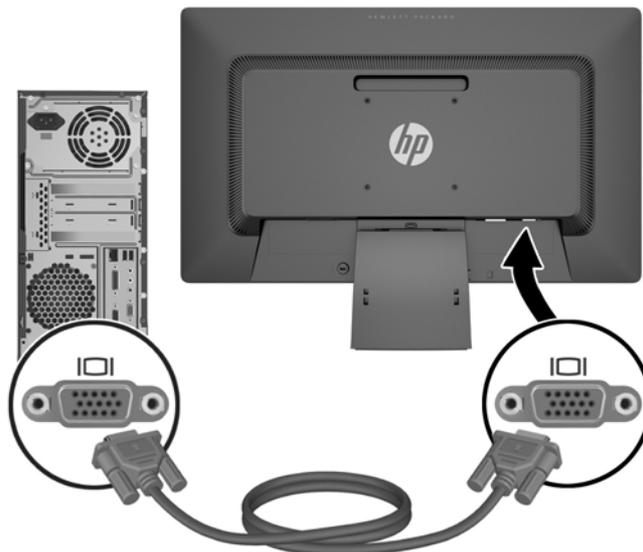
1. Plaats de monitor op een geschikte, goed geventileerde locatie in de buurt van de computer.
2. Verwijder de kabelgeleiderklem van de standaard door aan beide zijden van de klem terug te trekken.



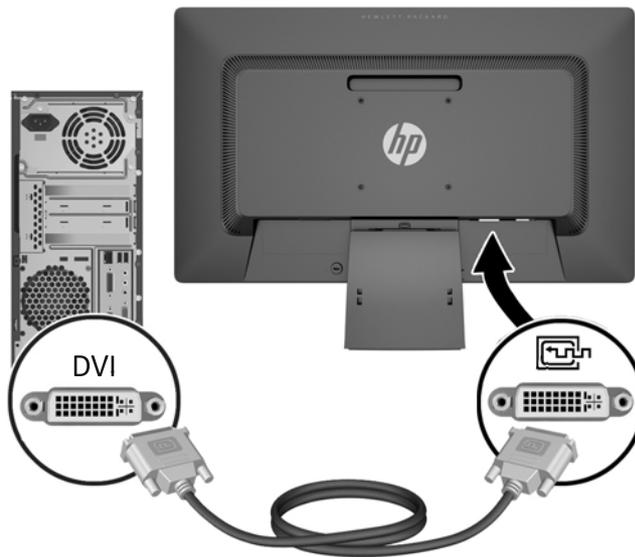
3. Sluit een VGA-kabel of een DVI-D-kabel aan.

 **OPMERKING:** De monitor ondersteunt zowel analoge als digitale invoer. De videomodus wordt bepaald door de gebruikte videokabel. De monitor bepaalt automatisch welke ingangsbronnen geldige videosignalen hebben. U selecteert de ingangsbron met de knop **+ / Source** (+/Bron) aan de voorkant van het scherm of met behulp van het scherminstellingsmenu via de knop **Menu**.

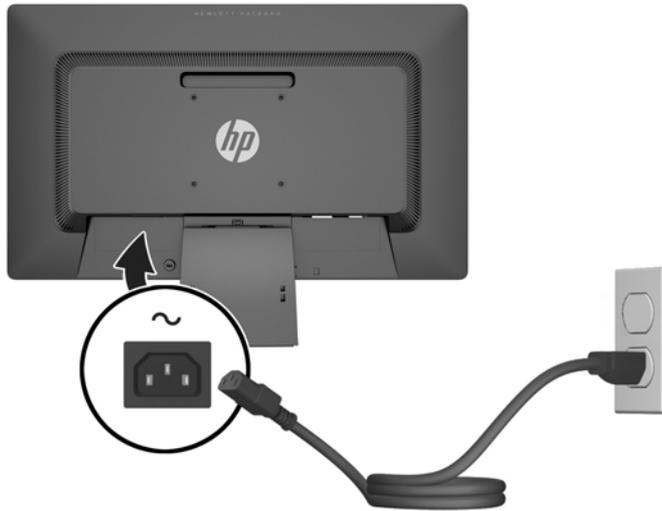
- Voor analogoog gebruik sluit u de meegeleverde VGA-signaalkabel aan. Koppel de VGA-signaalkabel aan de VGA-connector op de achterkant van de monitor en het andere uiteinde aan de VGA-connector van de computer.



- Voor DVI digitaal sluit u de meegeleverde DVI-D-signaalkabel aan. Sluit de DVI-D-signaalkabel aan op de DVI-connector aan de achterkant van de monitor en het andere uiteinde op de DVI-connector van de computer.



4. Sluit het ene uiteinde van het netsnoer aan op de netvoedingsconnector aan de achterkant van de monitor en het andere uiteinde op een muurstopcontact.



⚠ WAARSCHUWING! U vermijdt als volgt het risico van een elektrische schok of beschadiging van de apparatuur:

Schakel de randaardstekker van het netsnoer niet uit. De geaarde stekker is een belangrijke veiligheidsvoorziening.

Sluit het netsnoer aan op een geaard stopcontact en zorg dat dit stopcontact altijd goed toegankelijk is.

Schakel de stroomtoevoer naar het apparaat uit door de stekker van het netsnoer uit het stopcontact te halen.

Plaats omwille van de veiligheid niets op snoeren of kabels. Leg de kabels zodanig neer dat niemand er per ongeluk op kan gaan staan of erover kan struikelen. Trek nooit aan snoeren of kabels. Houd het netsnoer bij de stekker vast wanneer u de stekker uit het stopcontact haalt.

5. Maak de kabels vast met de klem voor kabelbeheer. Druk de klem recht in de standaard, waarbij de lipjes aan de zijkanten van de klem in de sleuven van de standaard moeten klikken.



Knoppen aan de voorkant



Tabel 2-1 Knoppen aan de voorkant van de monitor

Knop	Doel
1 	Menu Scherminstellingen openen, selecteren of sluiten.
2 	Min Als het menu met scherminstellingen actief is: terugbladeren in het menu Scherminstellingen en instelwaarden verlagen.
3 	Plus/Ingang instellen Als het menu met scherminstellingen actief is: vooruitbladeren in het menu met scherminstellingen en instelwaarden verhogen. Als het scherminstellingsmenu niet actief is, drukt u op de invoerknop om het videosignaal (VGA of DVI) te kiezen.
4 	OK/auto Als het menu met scherminstellingen actief is: indrukken om de gemarkeerde menuoptie te selecteren. Als het menu met scherminstellingen niet actief is: het scherm automatisch aanpassen voor een optimale beeldkwaliteit.
5 	Aan/uit-knop Monitor in- of uitschakelen.

 **OPMERKING:** Om een OSD menusimulator te bekijken, kunt u de HP Customer Self Repair Services Media Library bezoeken op <http://www.hp.com/go/sml>.

De instellingen van de monitor aanpassen

Kantel het scherm naar voren of naar achteren tot het op een comfortabele ooghoogte staat.



Monitor aanzetten

1. Druk op de aan/uit-knop op de computer om deze aan te zetten.
2. Druk op de aan/uit-knop op de voorkant van de monitor om deze aan te zetten.

⚠ VOORZICHTIG: Schade door inbranding kan voorvallen bij monitoren waarop gedurende langere tijd stilstaande beelden worden weergegeven.* U vermijdt schade door inbranding aan uw monitorscherm door een schermbeveiliging in te schakelen of de monitor uit te schakelen zodra u de monitor voor langere tijd niet gebruikt. Op om het even welk LCD-scherm kan beeld vastlopen. Monitoren met “inbranding” vallen niet onder de HP garantie.

* De monitor wordt gedurende een ononderbroken periode van 12 uur niet gebruikt.

📝 OPMERKING: Als de aan/uit-knop niet werkt, is de vergrendelingsfunctie van de aan/uit-knop mogelijk geactiveerd. U schakelt deze functie uit door de aan/uit-knop van de monitor ongeveer 10 seconden ingedrukt te houden.

📝 OPMERKING: U kunt het aan/uit-lampje via het menu met scherminstellingen uitschakelen. Druk aan de voorzijde van de monitor op de knop **Menu** en selecteer **Management (Beheer) > Bezel Power LED (aan/uit-lampje) > Off (uit)**.

Wanneer u de monitor inschakelt, verschijnt gedurende vijf seconden een bericht over de monitorstatus. Dit bericht vermeldt welk ingangssignaal (DVI of VGA) momenteel het actieve signaal is, de status van de automatische broninstelling (uit of aan; standaardinstelling is aan), het standaardbronsignaal (standaardinstelling is VGA), de huidige schermresolutie en de aanbevolen schermresolutie.

De monitor scant de signaalinputs automatisch voor een actieve input en gebruikt die input voor het beeldscherm. Als er meer dan één invoerbronnen actief zijn, gebruikt de monitor de standaard invoerbron. Als de standaardbron niet overeenkomt met een van de actieve ingangssignalen, gebruikt de monitor het ingangssignaal met de hoogste rangschikking in de volgorde: DVI, dan VGA. U kunt de standaardbron wijzigen via het scherminstellingsmenu. Druk op de knop **Menu** aan de

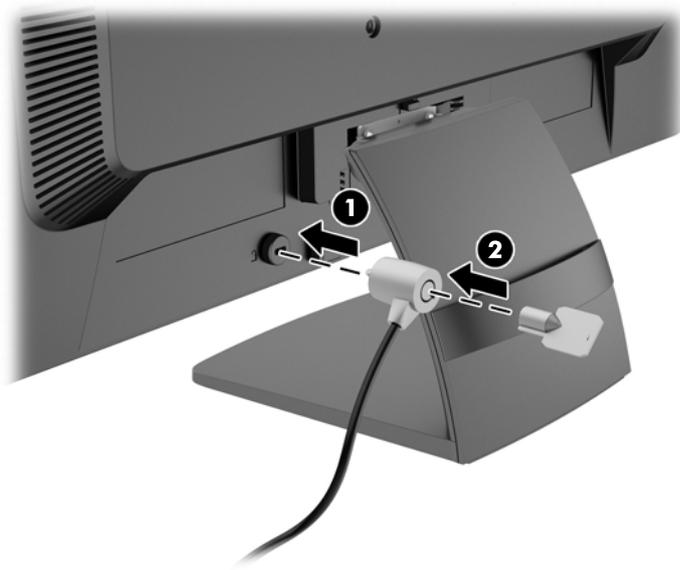
voorkant van het scherm en selecteer **Input Control** (Invoerinstellingen) > **Default Input** (Standaard invoer).

Locatie van labels

Op de labels van de monitor zijn het artikelnummer, het productnummer en het serienummer vermeld. U heeft deze nummers nodig wanneer u contact opneemt met HP met vragen over de monitor. De labels bevinden zich op het achterpaneel van de monitor.

Een kabelslot installeren

U kunt de monitor aan een vast voorwerp bevestigen met een optioneel HP-kabelslot (afzonderlijk aan te schaffen).



3 Meer informatie vinden

Zie de *HP LCD Monitor naslaggids* op de schijf die met de monitor is meegeleverd voor extra informatie over:

- Het optimaliseren van de prestaties van de monitor
- Richtlijnen voor veiligheid en onderhoud
- Software installeren vanaf de schijf
- Het OSD-menu gebruiken
- Software van internet downloaden
- Overheidsvoorschriften
- Problemen oplossen en aanbevolen oplossingen voor veelvoorkomende problemen

Productondersteuning

Ga voor aanvullende informatie over het gebruik en instellen van de monitor naar <http://www.hp.com/support>. Selecteer uw land of regio, selecteer **Probleemoplossing**, en typ het model van uw monitor in het venster zoeken.



OPMERKING: De gebruikershandleiding, referentiegids en stuurprogramma's voor de monitor zijn verkrijgbaar op <http://www.hp.com/support>.

Als de informatie in de gids of in de *HP LCD monitor-referentiegids* uw vragen niet beantwoorden, kunt u contact opnemen met de support-afdeling. Ga voor ondersteuning in de V.S. naar <http://www.hp.com/go/contactHP>. Ga voor wereldwijde ondersteuning naar http://welcome.hp.com/country/us/en/wwcontact_us.html. Hier kunt u:

- On-line chatten met een technicus van HP



OPMERKING: Als chat met support niet beschikbaar is in een bepaalde taal, is deze in het Engels beschikbaar.

- Telefoonnummers voor ondersteuning zoeken
- Een HP servicecenter zoeken

4 Technische specificaties

 **OPMERKING:** Alle specificaties vertegenwoordigen de gemiddelde specificaties van HP's onderdelenfabrikanten; de werkelijke prestaties kunnen verschillen.

Tabel 4-1 ProDisplay P200

Maximaal gewicht (alleen kop+standaard, uitgepakt)	2,85 kg	6,28 pond
Afmetingen (inclusief standaard)		
Hoogte	34,5 cm	13,59 inches
Diepte	15,2 cm	5,99 inches
Breedte	46,7 cm	18,39 inches
Maximale beeldschermresolutie	1600 x 900 (60 Hz) analoge invoer 1600 x 900 (60 Hz) digitale invoer	
Optimale beeldresolutie	1600 x 900 (60 Hz) analoge invoer 1600 x 900 (60 Hz) digitale invoer	
Voeding	100 – 240 V wisselspanning, 50/60 Hz	
Ingang	Eén VGA-connector met kabel; één DVI-connector met kabel inbegrepen	
Kantelen (maximaal)	30°	
Bedrijfstemperatuur	0 tot 35 °C	32 tot 95 °F
Gebruikshoogte	Tot 5.000 m boven zeeniveau	Tot 16.404 voet boven zeeniveau

OPMERKING: Ga voor meer informatie naar <http://www.hp.com/go/productbulletin> en zoek uw specifieke beeldschermmodel om de modelspecifieke QuickSpecs te vinden. (Alleen Engelstalig)

Tabel 4-2 ProDisplay P231

Maximum gewicht (niet verpakt)	3,85 kg	8,48 pond
Afmetingen (inclusief standaard)		
Hoogte	39,5 cm	15,55 inches
Diepte	16,6 cm	6,54 inches
Breedte	54,4 cm	21,42 inches
Maximale beeldschermresolutie	1920 x 1080 (60 Hz) analogo ingangssignaal 1920 x 1080 (60 Hz) digitaal ingangssignaal	

Tabel 4-2 ProDisplay P231 (vervolg)

Optimale beeldresolutie	1920 x 1080 (60 Hz) analoog ingangssignaal	
	1920 x 1080 (60 Hz) digitaal ingangssignaal	
Voeding	100 – 240 V wisselspanning, 50/60 Hz	
Ingang	Eén VGA-connector met kabel; één DVI- connector met kabel inbegrepen	
Kantelen (maximaal)	30°	
Bedrijfstemperatuur	0 tot 35 °C	32 tot 95 °F
Gebruikshoogte	Tot 5.000 m boven zeeniveau	Tot 16.404 voet boven zeeniveau

OPMERKING: Ga voor meer informatie naar <http://www.hp.com/go/productbulletin> en zoek uw specifieke beeldschermmodel om de modelspecifieke QuickSpecs te vinden. (Alleen Engelstalig)

Vooraf ingestelde schermresoluties

De schermresoluties in de volgende tabel worden het meest gebruikt en zijn in de fabriek als standaard ingesteld. Deze voorgeprogrammeerde schermstanden worden automatisch herkend en zullen in de juiste grootte en op de juiste positie worden weergegeven.

Tabel 4-3 Fabrieksinstellingen ProDisplay P200

Scher m- stand	Pixels	Horz. freq. (kHz)	Vert. freq. (Hz)
1	640 x 480	31,469	59,940
2	720 x 400	31,469	70,087
3	800 x 600	37,879	60,317
4	1024 x 768	48,363	60,004
5	1280 x 720	45,00	59,940
6	1280 x 800	49,702	59,810
7	1280 x 1024	63,981	60,02
8	1440 x 900	55,935	59,887
9	1600 x 900	60,000	60,000

Tabel 4-4 Fabrieksinstellingen ProDisplay P231

Scher m- stand	Pixels	Horz. freq. (kHz)	Vert. freq. (Hz)
1	640 x 480	31,469	59,940
2	720 x 400	31,469	70,087

Tabel 4-4 Fabrieksinstellingen ProDisplay P231 (vervolg)

3	800 × 600	37,879	60,317
4	1024 × 768	48,363	60,004
5	1280 × 720	45,00	60,00
6	1280 × 1024	63,981	60,02
7	1440 × 900	55,935	59,887
8	1600 × 900	60,00	60,00
9	1680 × 1050	65,29	59,954
10	1920 × 1080	67,50	60,00

Aangepaste schermstanden

Het signaal van de grafische controller kan onder de volgende omstandigheden vragen om een schermstand die niet is voorgeprogrammeerd:

- Wanneer u geen standaard grafische kaart gebruikt.
- Wanneer u geen voorgeprogrammeerde schermstand gebruikt.

Als dit het geval is, moet u de parameters van het monitorscherm opnieuw instellen via het beeldschermmenu. Druk op de knop **Menu** op het voorpaneel van de monitor om het beeldschermmenu te openen. U kunt wijzigingen aanbrengen in elk van deze modi en deze opslaan in het geheugen. De monitor slaat automatisch de nieuwe instelling op en herkent de nieuwe instelling net zoals een vooraf ingestelde modus. Naast de fabrieksingestelde modi, kunt u ten minste 10 gebruikersmodi instellen en bewaren.

Energiebesparingsvoorziening

De monitor ondersteunt tevens een energiespaarstand met verminderd stroomverbruik. De stroombesparingsstand wordt geactiveerd als de monitor de afwezigheid opmerkt van een horizontaal sync signaal en/of een verticaal sync signaal. Zodra de monitor de afwezigheid van deze signalen detecteert, wordt het scherm gewist en de achtergrondverlichting uitgeschakeld. Het aan/uit-lampje licht nu oranje op. In de energiespaarstand verbruikt de monitor 0,5 Watt vermogen. Er is een korte opwarmingsperiode alvorens de monitor opnieuw in de normale werkingsmodus terugkeert.

Raadpleeg de handleiding bij de computer voor informatie over het instellen van de energiebesparingsvoorzieningen (ook wel functies voor energiebeheer genoemd).



OPMERKING: De energiebesparingsvoorziening werkt alleen wanneer de monitor is aangesloten op een computer die over een functie voor energiebeheer beschikt.

Met behulp van de slaapstandtimerfunctie van de monitor kunt u instellen dat de monitor na een bepaalde tijd automatisch overschakelt op de energiespaarstand. Wanneer de slaapstandtimerfunctie van de monitor de energiebesparende stand activeert, knippert het aan/uit-lampje in de kleur oranje.