



شاشة العرض 2x20
الدمجة للمتاجر من HP

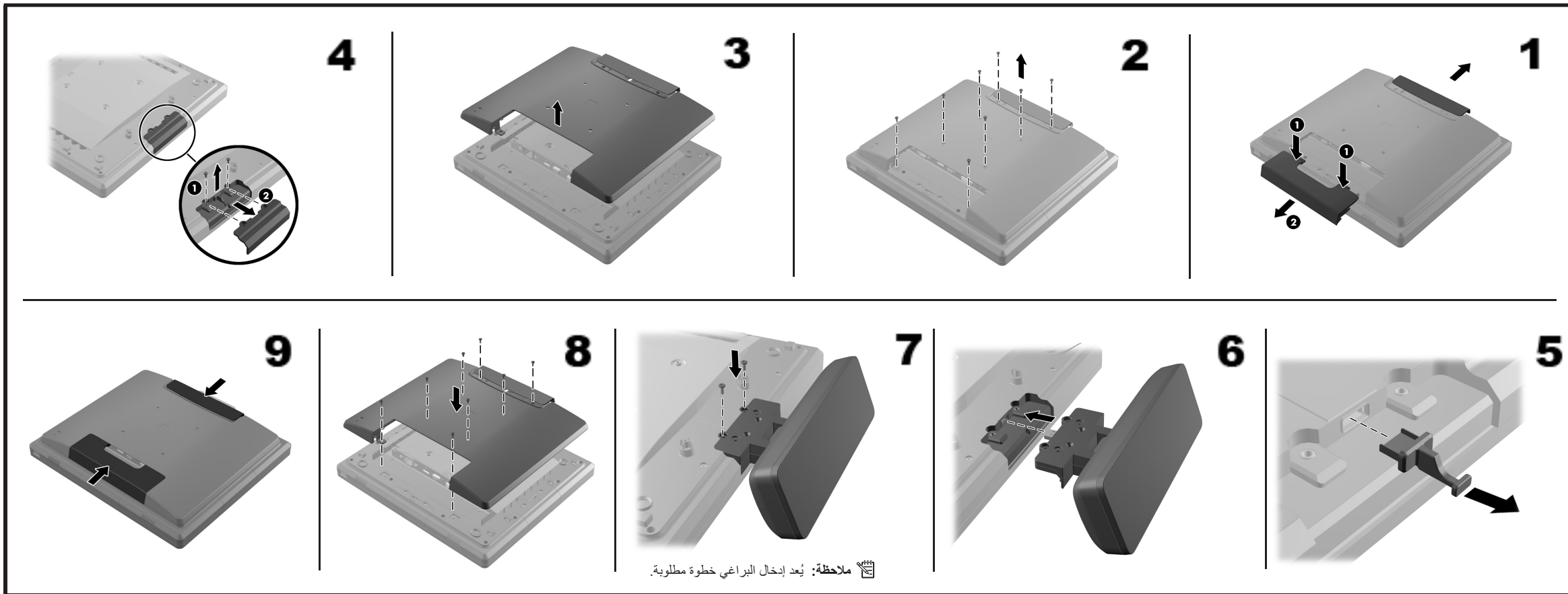


Copyright © 2014 Hewlett-Packard Development Company, L.P.
المعلومات الواردة هنا عرضة للتغيير دون سابق إخطار.

الطبعة الأولى: أبريل ٢٠١٤



765300-171



ملاحظة: يُعد إدخال البراغي خطوة مطلوبة.

نظام المتاجر HP RP7 الطراز 7800

ملاحظة: ارجع إلى دليل مستخدم شاشات اللمس للمتاجر HP L6015tm و L6017tm، أو الدليل المرجعي لمكونات الطراز 7800 المادية لنظام المتاجر HP RP7، أو الدليل المرجعي لمكونات الطراز 7100 المادية لنظام المتاجر HP RP7، أو الدليل المرجعي للمكونات المادية لنظام المتاجر HP RP2 على www.hp.com لمعرفة الإرشادات التفصيلية لتركيب وحدات USB.

قبل أن تبدأ

قبل تركيب شاشة العرض 2x20، احرص على فصل الطاقة عن النظام وفصل سلك الطاقة عن مأخذ الطاقة.

تحذير! لتقليل خطر التعرض للإصابة الخطيرة أو تلف النظام، تأكد من فصل سلك الطاقة عن المأخذ الكهربائي في الجدار، وذلك قبل تركيب شاشة العرض 2x20. قد يعرضك عدم القيام بذلك إلى مخاطر الصدمة الكهربائية.

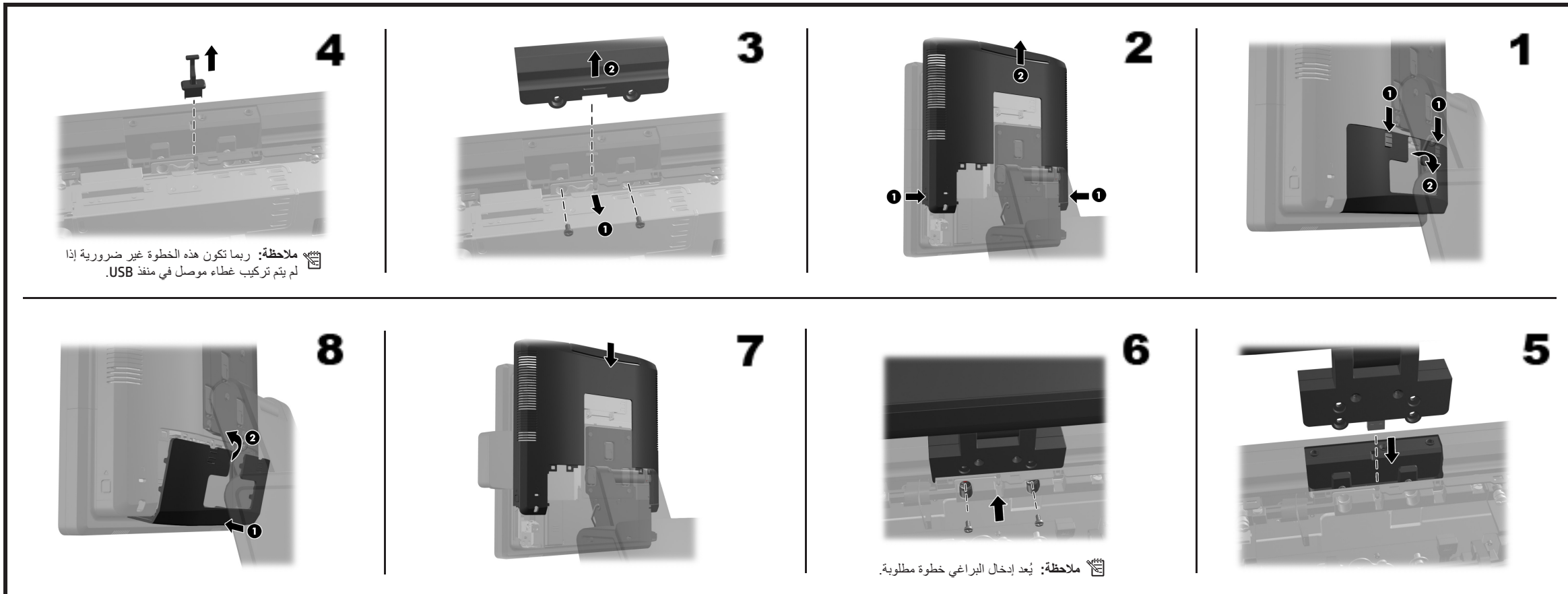
ملاحظة: للاطلاع على الإشعارات التنظيمية وإشعارات السلامة، ارجع إلى إشعارات المنتج المرفقة بمنتجك.

تكوين شاشة العرض

لتكوين شاشة العرض 2x20، ارجع إلى *HP Point of Sale Configuration Guide* (دليل تكوين مركز البيع من HP) (يتوفر بالإنجليزية فقط). يوجد الدليل مع المستندات الموجودة على كمبيوتر المتجر وعلى www.hp.com. للوصول إلى الدليل على كمبيوتر المتجر:

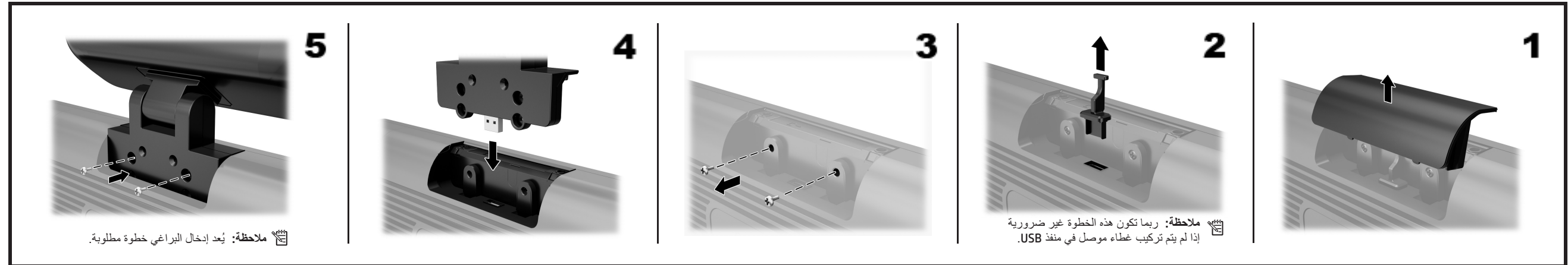
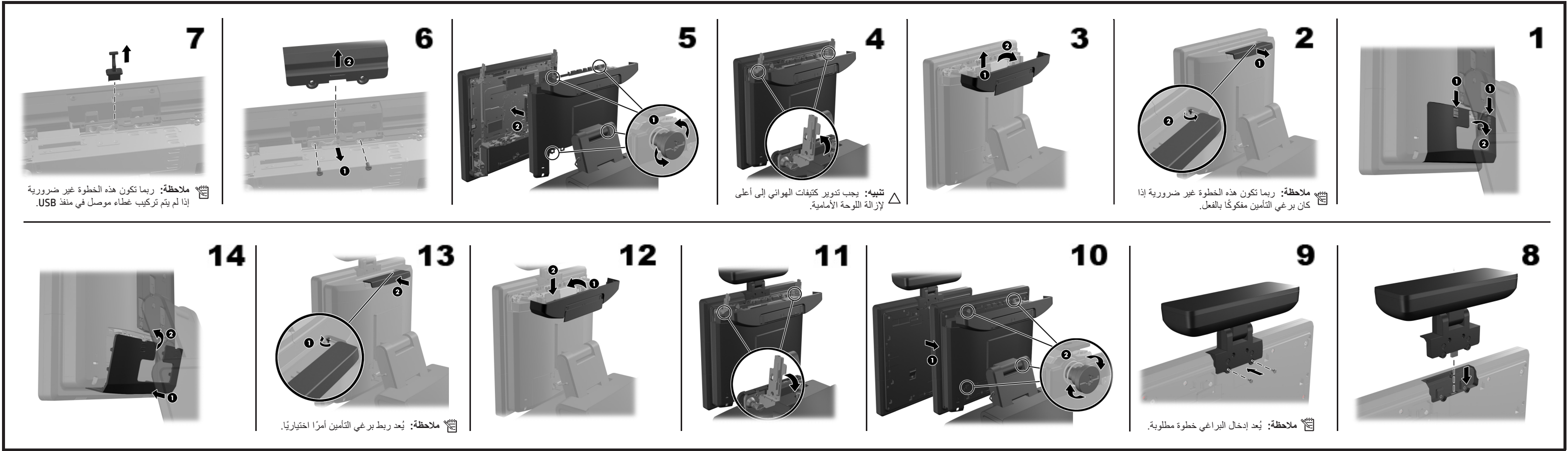
- في Microsoft Windows XP أو Windows Embedded POSReady 2009، حدد **Start** (أبدأ) < **All Programs** (كافة البرامج) < **HP Point of Sale Information** (معلومات نقطة مبيعات HP).
- في Microsoft Windows 7 أو Windows Embedded POSReady 7، حدد **Start** (أبدأ) < **Industry 8.1**، أو **Windows 8.x**، أو **HP Point of Sale Information** (معلومات نقطة مبيعات HP).

تفضل بزيارة www.hp.com/support للاطلاع على البرامج أو المستندات المُحدّثة والتي توفرت في الوقت بين تصنيع منتجك وتسليمه إليك.



ملاحظة: يُعد إدخال البراغي خطوة مطلوبة.

ملاحظة: ربما تكون هذه الخطوة غير ضرورية إذا لم يتم تركيب غطاء موصل في منفذ USB.



الملاحظات على المستندات

تلتزم شركة HP بتوفير الوثائق التي تلبى احتياجاتك. لمساعدتنا على تحسين المستندات، يرجى إرسال أي اقتراحات، أو تعليقات، أو أخطاء إلى doc.feedback@hp.com. ولا ننس تضمين عنوان المستند ورقم الجزء (يوجد بالقرب من الكود الشريطي) عند إرسال ملاحظتك.

الدعم الفني عبر الإنترنت

للاطلاع على الدعم الفني، وأدوات الحلول الذاتية، والمساعدة عبر الإنترنت، ومنديات المجتمعات، وخبراء تكنولوجيا المعلومات، وقاعدة المعارف الواسعة متعددة الموردين، وأدوات المراقبة والتشخيص، انتقل إلى <http://www.hp.com/support>.