



安裝指示

HP 零售整合式 2x20 顯示器



L6015tm
L6017tm



RP2 2000
RP2 2030



RP7 7800
RP7 7100

Copyright © 2014 Hewlett-Packard Development Company, L.P.
本文件包含的資訊如有變更，恕不另行通知。

第 1 版：2014 年 4 月



765300-AB1

附註： 有關安裝 USB 模組的詳細指示，請至網站 www.hp.com 參閱《HP L6015tm 與 L6017tm 零售觸控式螢幕使用指南》、《HP RP7 零售系統 7800 機型硬體參考指南》、《HP RP7 零售系統 7100 機型硬體參考指南》或《HP RP2 零售系統硬體參考指南》。

開始之前

安裝 2x20 顯示器前，必須關閉系統電源並將電源線從電源插座拔除。

警告！ 為了避免嚴重傷害或對系統造成損壞的風險，安裝 2x20 顯示器前請確認電源線已從牆壁上的電源插座拔除，否則您將暴露於觸電的風險之中。

附註： 如需法規與安全注意事項的詳細資訊，請參閱產品隨附的《產品注意事項》。

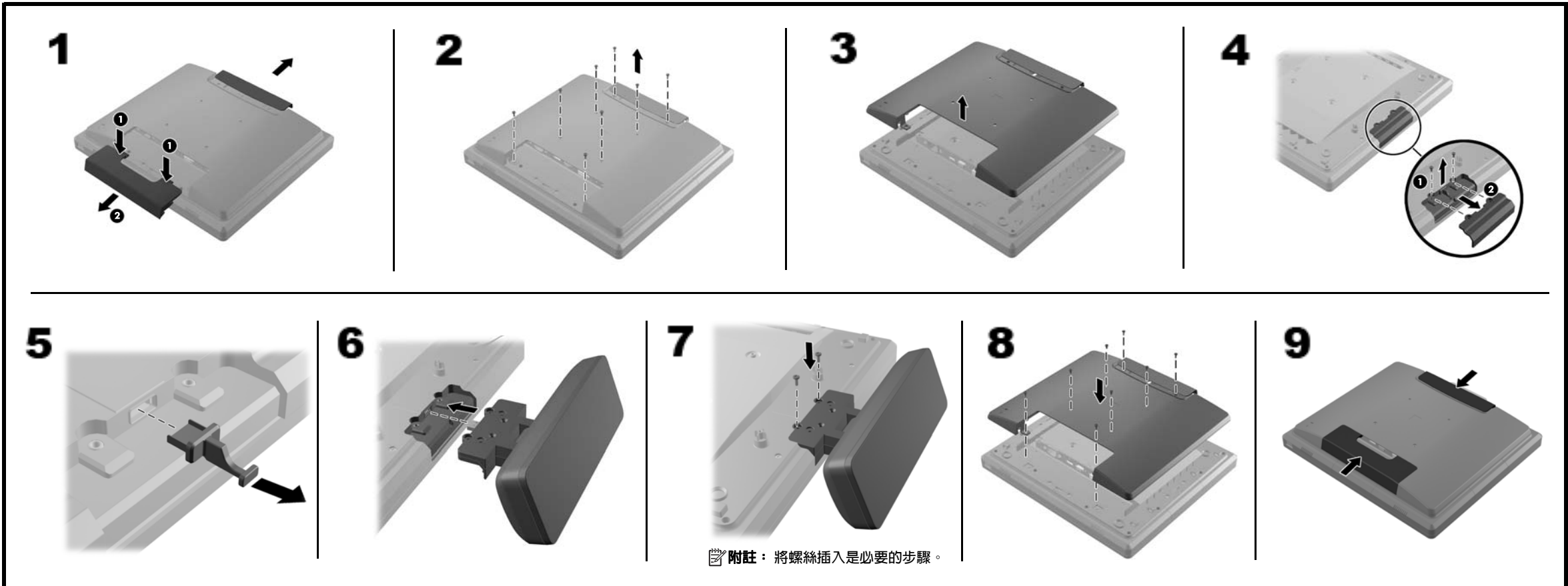
設定顯示器

如需設定 2x20 顯示器，請參閱《HP 銷售點設定指南》（僅提供英文版）。您可以在零售電腦中的說明文件和網站上取得本指南，網址為 www.hp.com。若要在零售電腦中存取本指南：

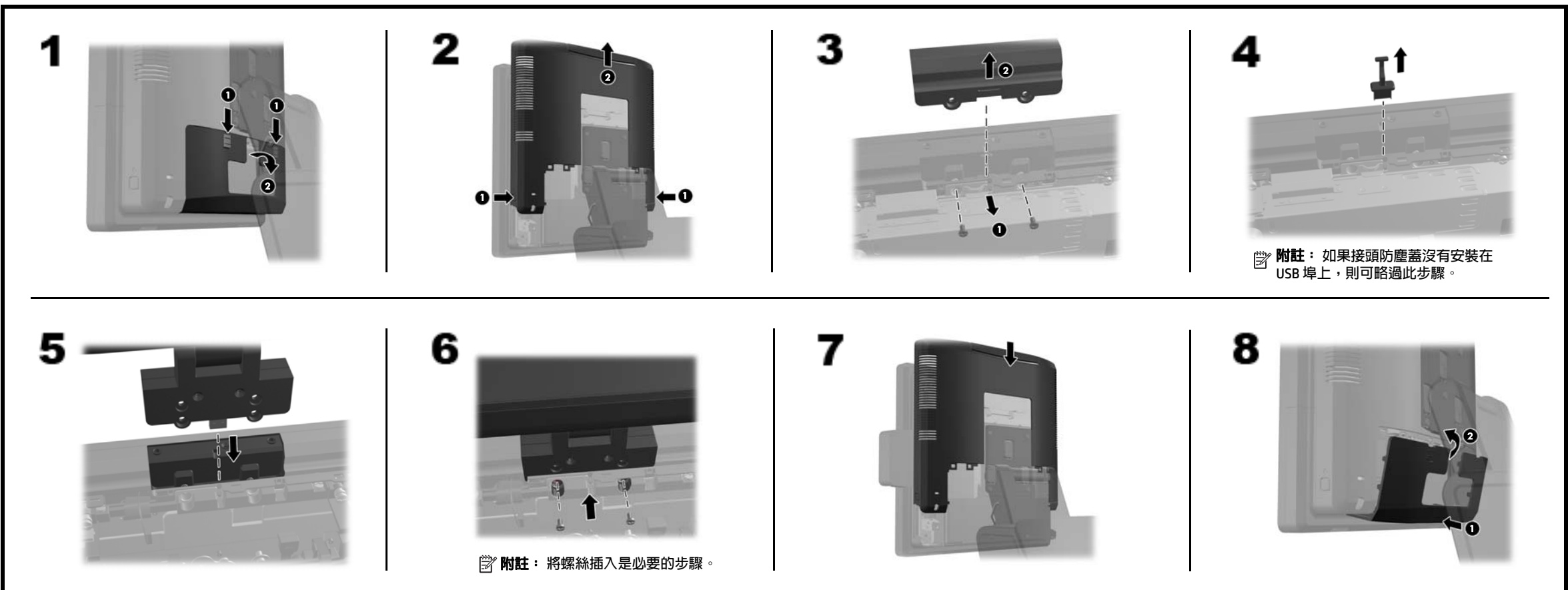
- 在 Microsoft Windows XP 或 Windows Embedded POSReady 2009 中，請選取**開始 > 所有程式 > HP Point of Sale Information** (HP 銷售點資訊)。
- 在 Microsoft Windows 7、Windows Embedded POSReady 7、Windows 8.x 或 Industry 8.1 中，請選取**開始 > HP Point of Sale Information** (HP 銷售點資訊)。

請至 www.hp.com/support 取得於產品製造日後至您收到產品這段期間內更新過的軟體或文件。

HP L6015tm 與 L6017tm 零售觸控式螢幕



HP RP7 零售系統 7800 機型



HP RP7 零售系統 7100 機型

1

2

3

4

5

6

7

8

9

10

11

12

13

14

HP RP2 零售系統 2000 和 2030 機型

1

2

3

4

5

技術支援中心

如需在線上使用技術支援、自行修復工具、線上協助、社群論壇或 IT 專業人員、多廠商知識庫和監控與診斷工具，請造訪網站 <http://www.hp.com/support>。

說明文件意見回饋

HP 致力於為客戶提供最適合您所需的說明文件。為了協助我們改善說明文件，請將您的任何建議、意見或錯誤並附上文件標題及文件編號（位於條碼附近）寄到電子郵件信箱 doc.feedback@hp.com。