



Instrucciones de instalación

# CFD integrada minorista HP Pantalla 2x20



L6015tm  
L6017tm



RP2 2000  
RP2 2030



RP7 7800  
RP7 7100

Copyright © 2014 Hewlett-Packard Development Company, L.P. La información contenida en el presente documento está sujeta a cambios sin previo aviso.

Primera edición: abril de 2014



765300-E51

**NOTA:** Si desea instrucciones detalladas sobre la instalación de módulos USB, consulte la *Guía de usuario para Monitores táctiles minoristas HP L6015tm y L6017tm*, la *Guía de referencia de hardware para el Sistema minorista HP RP7 Modelo 7800*, la *Guía de referencia de hardware para el Sistema minorista HP RP7 Modelo 7100* o la *Guía de referencia de hardware para el sistema minorista HP RP2* disponible en [www.hp.com](http://www.hp.com).

## Antes de comenzar

Antes de instalar la pantalla 2x20, asegúrese de apagar el sistema y desconectar el cable de alimentación de la toma eléctrica.

**¡ADVERTENCIA!** Para evitar el riesgo de lesiones o daños importantes en el sistema, asegúrese de desconectar el cable de alimentación de la toma eléctrica de la pared antes de instalar la pantalla 2x20. El incumplimiento de lo anterior podrá exponerle al riesgo de descargas eléctricas.

**NOTA:** Para obtener información normativa y de seguridad, consulte los *Avisos sobre el producto* que se incluyen con su producto.

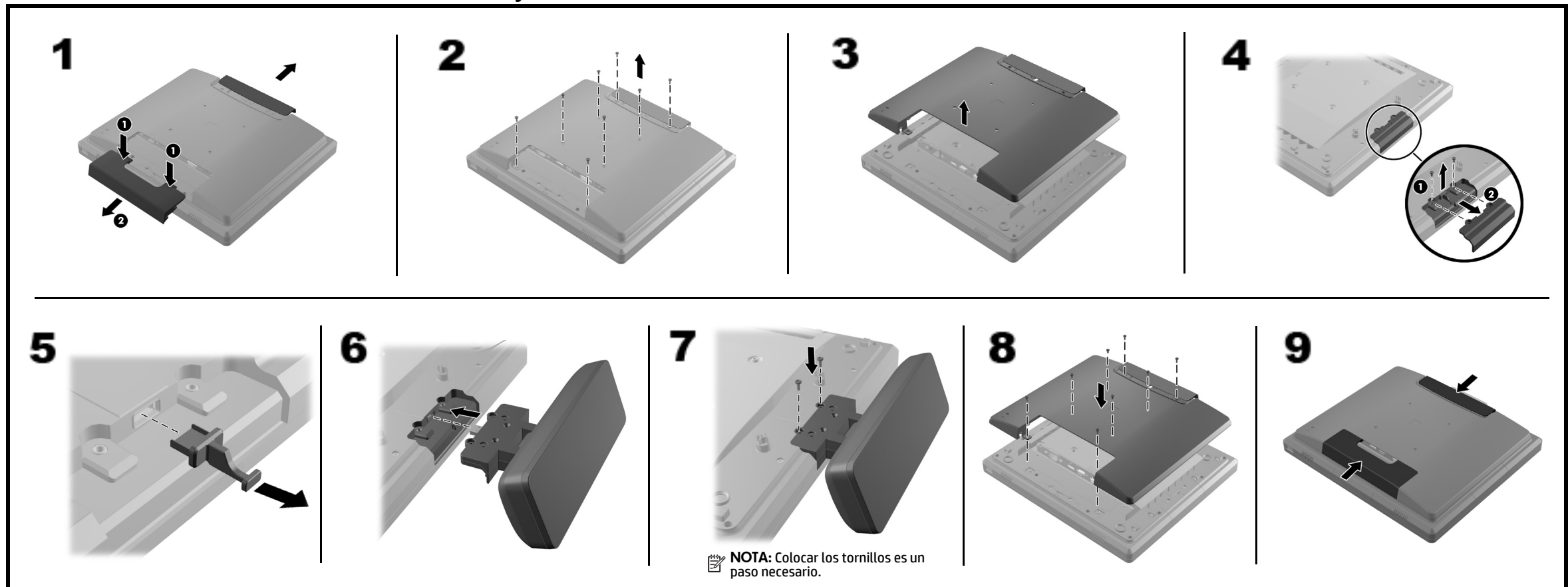
## Configuración de la pantalla

Para configurar la pantalla 2x20, consulte la *HP Point of Sale Configuration Guide* (Guía de configuración de punto de venta HP), disponible únicamente en inglés. La guía se encuentra junto a la documentación de su equipo minorista y en [www.hp.com](http://www.hp.com). Para acceder a esta guía en el equipo minorista:

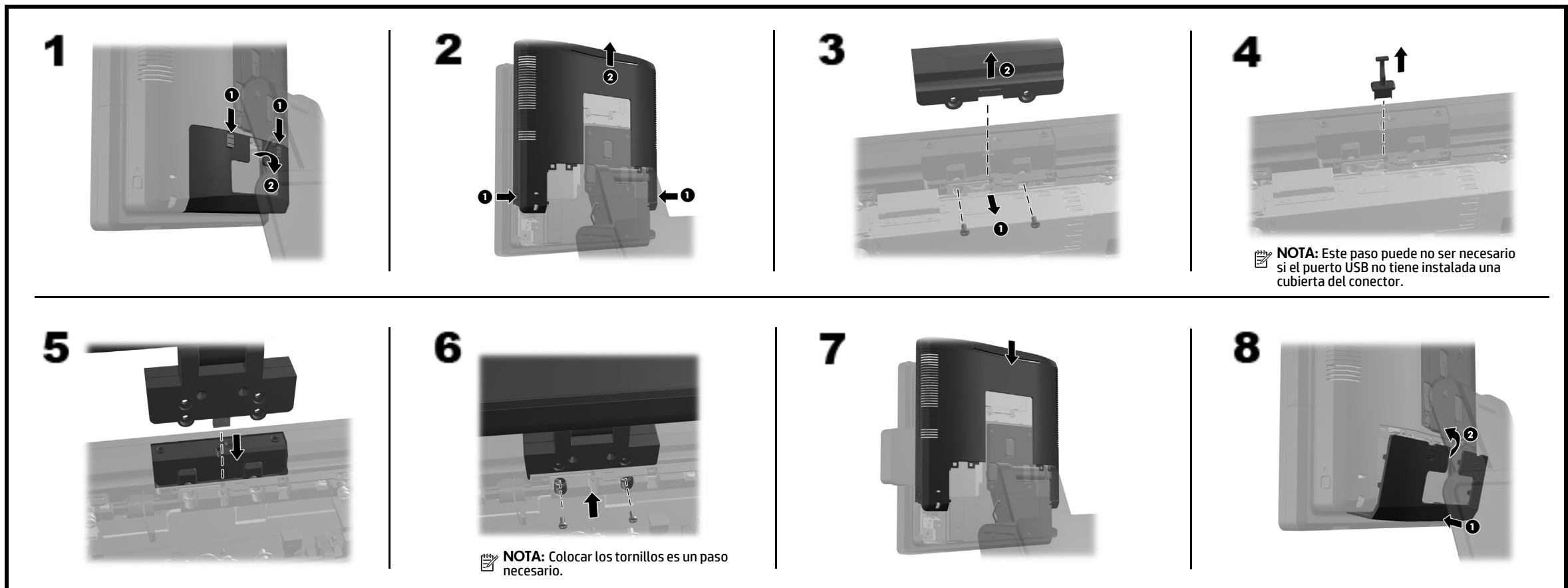
- En Microsoft Windows XP o Windows Embedded POSReady 2009, seleccione **Inicio > Todos los Programas > HP Point of Sale Information** (Información de punto de venta HP).
- En Microsoft Windows 7, Windows Embedded POSReady 7, Windows 8.x o Industry 8.1, seleccione **Inicio > HP Point of Sale Information** (Información de punto de venta HP).

Consulte [www.hp.com/support](http://www.hp.com/support) para actualizar el software o la documentación que haya aparecido desde la fabricación del producto hasta su entrega.

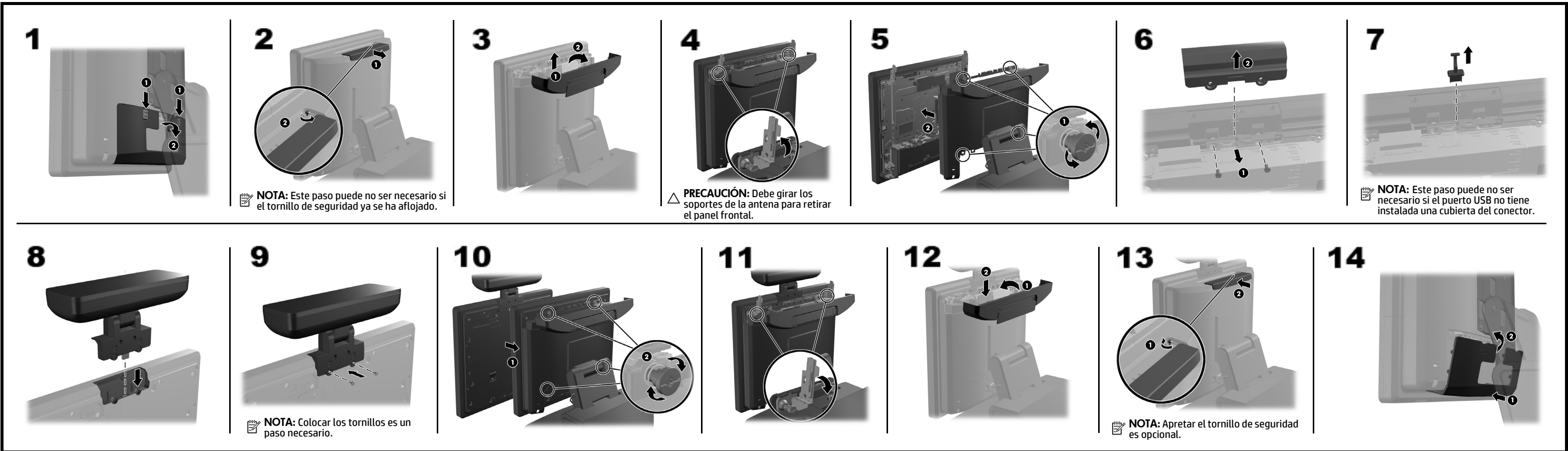
## Monitores táctiles minoristas HP L6015tm y L6017tm



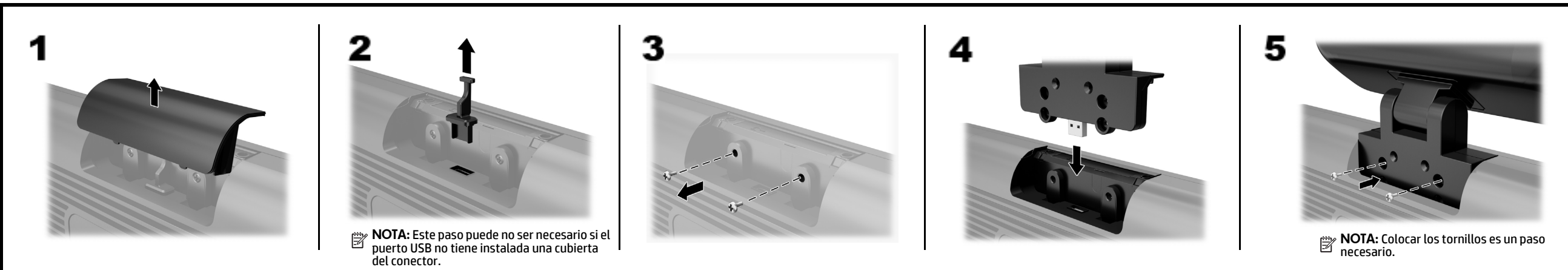
## Sistema minorista HP RP7 Modelo 7800



## Sistema minorista HP RP7 Modelo 7100



## Sistema minorista HP RP2 Modelos 2000 y 2030



### Soporte técnico en línea

Para acceder en línea a información de soporte técnico, herramientas de autorresolución de problemas, asistencia en línea, foros de la comunidad o expertos en TI, una amplia base de conocimientos de múltiples proveedores y herramientas de diagnóstico y supervisión, visite la página <http://www.hp.com/support>

### Comentarios sobre la documentación

HP se compromete a proporcionar documentación que satisfaga sus necesidades. Para ayudarnos a mejorar la documentación, puede indicarnos cualquier sugerencia, comentario o error escribiendo a [doc.feedback@hp.com](mailto:doc.feedback@hp.com). Incluya el título del documento y el número de referencia (los encontrará junto al código de barras) cuando nos envíe sus comentarios.