



Hardware-Referenzhandbuch

HP ProOne 400 G1 All-in-One

© Copyright 2014 Hewlett-Packard Development Company, L.P. Die hier enthaltenen Informationen können ohne Ankündigung geändert werden.

Windows ist entweder eine Marke oder eine eingetragene Marke der Microsoft-Korporation in den USA und/oder anderen Ländern.

Intel und Core sind Marken der Intel-Korporation in den USA und anderen Ländern.

Die Marke Bluetooth ist Eigentum ihres Inhabers und wird von Hewlett-Packard Company unter Lizenz verwendet.

Hewlett-Packard („HP“) haftet – ausgenommen für die Verletzung des Lebens, des Körpers, der Gesundheit oder nach dem Produkthaftungsgesetz – nicht für Schäden, die fahrlässig von HP, einem gesetzlichen Vertreter oder einem Erfüllungsgehilfen verursacht wurden. Die Haftung für grobe Fahrlässigkeit und Vorsatz bleibt hiervon unberührt. Inhaltliche Änderungen dieses Dokuments behalten wir uns ohne Ankündigung vor. Die Informationen in dieser Veröffentlichung werden ohne Gewähr für ihre Richtigkeit zur Verfügung gestellt. Insbesondere enthalten diese Informationen keinerlei zugesicherte Eigenschaften. Alle sich aus der Verwendung dieser Informationen ergebenden Risiken trägt der Benutzer. Die Garantien für HP Produkte werden ausschließlich in der entsprechenden, zum Produkt gehörigen Garantieerklärung beschrieben. Aus dem vorliegenden Dokument sind keine weiter reichenden Garantieansprüche abzuleiten.


Diese Dokumentation enthält urheberrechtlich geschützte Informationen. Ohne die vorherige schriftliche Zustimmung der Hewlett-Packard Company darf dieses Handbuch weder vollständig noch teilweise fotokopiert, vervielfältigt oder in eine andere Sprache übersetzt werden.


Erste Ausgabe (Januar 2014)


Dokumentenummer: 764394-041

Info zu diesem Handbuch

In diesem Handbuch finden Sie grundlegende Informationen für die Aufrüstung dieses Computermodells.

 **VORSICHT!** Diese Kennzeichnung weist darauf hin, dass die Nichteinhaltung der Anweisungen zu Verletzungen oder zum Tod führen kann.

 **ACHTUNG:** Diese Kennzeichnung weist darauf hin, dass die Nichteinhaltung der Anweisungen zu Geräteschäden oder Datenverlust führen kann.

 **HINWEIS:** Auf diese Weise gekennzeichnete Text bietet zusätzliche Informationen.

Inhaltsverzeichnis

1 Produktfunktionen	1
Übersicht	1
Komponenten an der Vorderseite	3
Seitliche Komponenten	4
Komponenten auf der Rückseite	5
Tastaturfunktionen	6
Anpassen des Ständers	7
Aufwecken des Computers	7
Position der Seriennummer	8
2 Anzeigeoptionen	9
Anpassen des Audiosignals	9
Anpassen der Displayhelligkeit	9
3 Hardware-Reparatur und Aufrüstung	11
Warnhinweise und Vorsichtsmaßnahmen	11
Zusätzliche Informationen	12
Anschließen und Trennen der Stromversorgung	12
Anschließen der Stromversorgung	12
Trennen der Stromversorgung	12
Anbringen einer Diebstahlsicherung	12
Anbringen einer Sicherheitsschraube für die Zugangsabdeckung	14
Synchronisieren der optionalen Funktastatur oder Maus	14
Entfernen der Batterien aus der optionalen Wireless-Tastatur oder -Maus	15
Anbringen des Computers an einer Montagevorrichtung	16
Anschließen eines zweiten Displays	19
Lage der internen Komponenten	21
Entfernen und Installieren von Speicher	21
SODIMM-Module	21
DDR3-SDRAM-SODIMMs	22
Bestücken von SODIMM-Steckplätzen	22
Installieren von SODIMMs	23
Austauschen der Batterie	27
Austauschen von Laufwerken	32
Austauschen einer Festplatte	32
Ausbauen einer Festplatte	32

Ausbauen einer 3,5-Zoll-Festplatte	32
Ausbauen eines 2,5-Zoll-Solid-State-Laufwerks (Solid State Drive, SSD), eines selbstverschlüsselnden Laufwerks (Self-Encrypting Drive, SED) oder eines Solid-State-Hybrid-Laufwerks (Solid State Hybrid Drive, SSHD)	34
Einbauen einer Festplatte	37
Einbauen einer 3,5-Zoll-Festplatte	37
Einbauen eines 2,5-Zoll-Solid-State-Laufwerks (Solid State Drive, SSD), eines selbstverschlüsselnden Laufwerks (Self-Encrypting Drive, SED) oder eines Solid-State-Hybrid-Laufwerks (Solid State Hybrid Drive, SSHD)	39
Auswechseln des optischen Laufwerks	41
Anhang A Elektrostatische Entladung	46
Vermeiden von Beschädigungen durch elektrostatische Entladung	46
Erdungsmethoden	46
Anhang B Hinweise zu Betrieb, Pflege und Versand des Computers	47
Hinweise zu Betrieb und Pflege des Computers	47
Vorsichtsmaßnahmen für optische Laufwerke	48
Versandvorbereitungen	48
Index	49

1 Produktfunktionen

Übersicht

Abbildung 1-1 HP ProOne 400 G1 All-in-One



Der HP ProOne 400 G1 All-in-One bietet die folgenden Merkmale:

- Integrierter All-in-One Formfaktor
- Entspiegelter 23 Zoll (58,4 cm) Widescreen-LCD-Monitor (1920 x 1080) mit WLED-Hintergrundbeleuchtung
- Verstellbare Neigung
- Abnehmbare Abdeckung an der Rückseite des Computers ermöglicht Benutzern oder Technikern die einfache und effiziente Wartung des PCs
- VESA-Montagebohrungen (100 mm x 100 mm)
- Intel® Core™ Prozessoren der vierten Generation
- Bis zu 2 TB Festplatte, 180 GB Solid-State-Laufwerk, 256 GB selbstverschlüsselndes Solid-State-Laufwerk, 500 GB selbstverschlüsselndes Laufwerk oder 1 TB Solid-State-Festplatte
- Optionales HP Tray-Load SuperMulti DVD+/-RW SATA optisches Laufwerk oder DVD-ROM-Laufwerk oder Slim BDXL Blu-Ray-Brenner
- Intel H81 Express Chipset
- Zwei SODIMM-Steckplätze mit bis zu 16 GB DDR3 SDRAM Speicher und Dual-Channel Speicher-Support
- Intel integrierte Grafik
- DisplayPort-Videoausgang (mit Audio) für die Unterstützung eines zweiten Displays
- Serieller Anschluss
- DP-Audio, DP zu VGA/DVI/HDMI Dongle-Support

- Integrierter Realtek RTL8151GH-CG GbE Ethernet-Controller
- Kabellose Konnektivität (optional):
 - Intel Dual Band Wireless-N 7260, 802.11 a/b/g/n
 - WLAN und Bluetooth Kombinationskarte, 802.11 a/b/g/n Bluetooth® 4.0
- Integrierte Webcam und Dual-Mikrofon-Array (optional)
- Premium-Stereolautsprecher
- 5-in-1-Speicherkarten-Lesegerät (optional)
- 6 USB-Anschlüsse: 1 USB 3.0-Anschluss, 1 USB 3.0-Schnelllade-Anschluss, 4 USB 2.0-Anschlüsse
- Wahl zwischen kabelverbundener oder kabelloser Tastatur und Maus
 - USB-Kabeltastatur und -Maus
 - Abwaschbare HP USB-PS/2-Tastatur und -Maus
 - Kabellose Tastatur und Maus
- Windows® 7 Professional 32-Bit oder 64-Bit oder Windows® 8.1 Professional 64-Bit Betriebssystem
- Bis zu 89 % energieeffizientes externes Netzteil
- ENERGY STAR®-kompatibel, EPEAT® Gold-registriert

Weitere Informationen finden Sie unter <http://www.hp.com/go/productbulletin>. Suchen Sie dort nach Ihrem spezifischen Computermodell, um die modellspezifischen *QuickSpecs* zu finden.

Komponenten an der Vorderseite

Abbildung 1-2 Komponenten an der Vorderseite

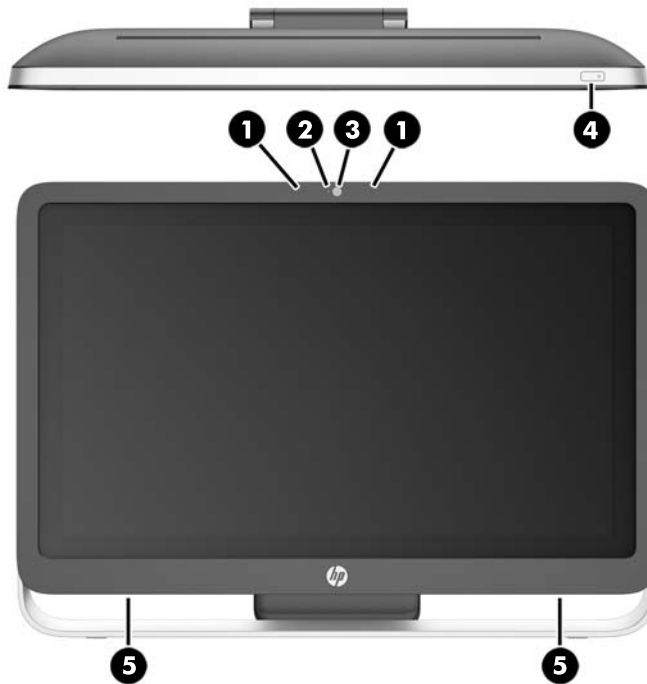


Tabelle 1-1 Vorderseite, Komponenten

Komponente	Komponente
1 Duales Mikrofon-Array (optional)	4 Netztaaste
2 Webcam-Aktivität-LED (mit optionaler Webcam)	5 Hochleistungs-Stereo-Lautsprecher
3 Webcam (optional)	

Seitliche Komponenten

Abbildung 1-3 Seitliche Komponenten

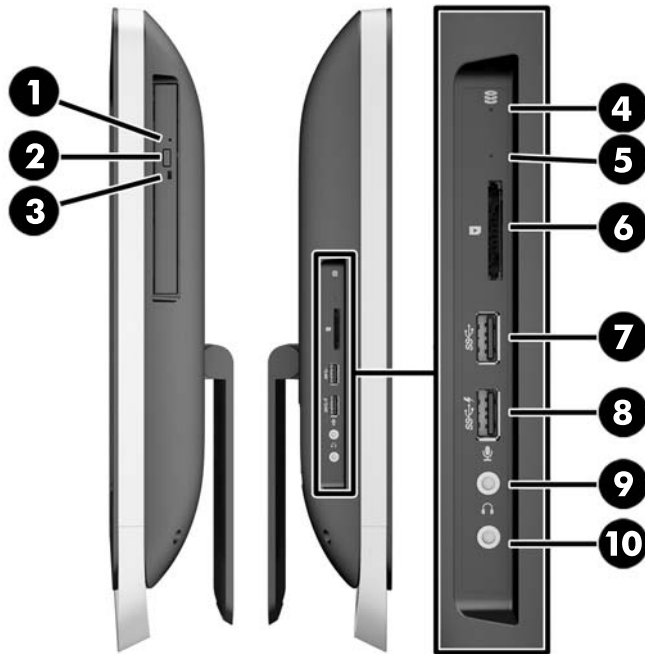


Tabelle 1-2 Seitliche Komponenten

Komponente		Komponente	
1	Optisches Laufwerk mit Tray-Load	6	HP 5-in-1-Speicherkarten-Lesegerät (optional)
2	Auswurfmechanismus des optischen Laufwerks	7	USB 3.0-Anschluss
3	Aktivitäts-LED des optischen Laufwerks	8	USB 3.0-Schnelllade-Anschluss
4	Aktivitäts-LED des Festplattenlaufwerks	9	Mikrofonbuchse
5	LED für das optionale HP 5-in-1-Speicherkarten-Lesegerät	10	Kopfhörerbuchse

Komponenten auf der Rückseite

Abbildung 1-4 Komponenten auf der Rückseite

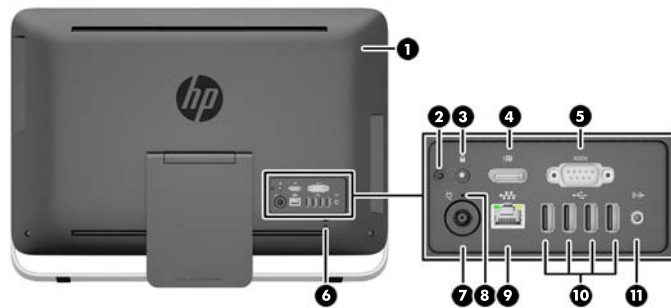


Tabelle 1-3 Komponenten auf der Rückseite

Komponente	Komponente
1 Zugangsschraube	7 Netzanschluss
2 Sicherungsschraube der Zugriffsblende (Lagerposition)	8 Gleichstrom-Aktivitätsanzeige
3 Öffnung für die Sicherungsschraube (Sperrposition)	9 RJ-45-Gigabit-Ethernetanschluss
4 DisplayPort-Anschluss	10 (4) USB 2.0-Anschlüsse
5 Serieller Anschluss	11 Stereo-Audioausgang
6 Öffnung für die Diebstahlsicherung	

Tastaturfunktionen

Abbildung 1-5 Tastaturfunktionen

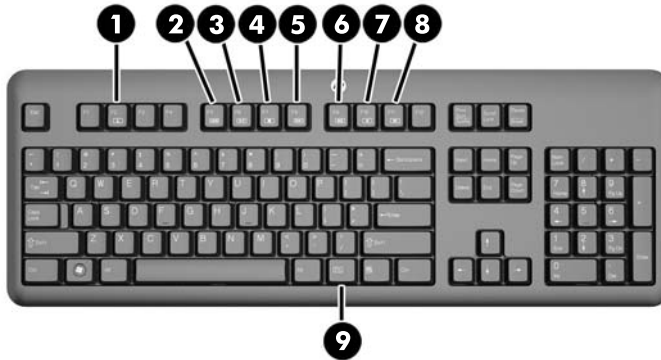


Tabelle 1-4 Tastaturfunktionen

Komponente		Komponente	
1	Ruhe	6	Ton ausschalten
2	Schnellrücklauf	7	Lautstärke verringern
3	Wiedergabe/Pause	8	Lautstärke erhöhen
4	Stopp	9	Funktion
5	Schneller Vorlauf		

Anpassen des Ständers

Mit diesem Ständer können Sie den Computer von 10 Grad bis 25 Grad rückwärts neigen, um ihn auf einen komfortablen Winkel einzustellen.

Abbildung 1-6 Einstellen des Neigungswinkels



Aufwecken des Computers

Gehen Sie zum Aufwecken des HP ProOne 400 G1 All-in-One folgendermaßen vor:

- ▲ Um den Computer aus dem Ruhezustand aufzuwecken, drücken Sie den Netzschalter und lassen Sie ihn dann wieder los.

Dies gilt für HP ProOne 400 G1 All-in-One-Computer mit einem der folgenden Betriebssysteme:

- Windows 8 (alle Editionen, 64-Bit)
- Windows 7 (alle Editionen, 32-Bit und 64-Bit)

Position der Seriennummer

Der Computer hat eine eigene Seriennummer und eine Produkt-ID-Number, die sich an der Außenseite des Computers befinden. Halten Sie diese Nummern bereit, wenn Sie sich mit dem Technischen Support in Verbindung setzen.

Abbildung 1-7 Position der Seriennummer



2 Anzeigeoptionen

Anpassen des Audiosignals

- Es gibt keine Hardware-Lautstärkeregelung am HP ProOne 400 G1 AiO. (Manche Tastaturen verfügen jedoch über Lautstärketasten.)
- Die Lautstärke kann mit der Mastersteuerung des Betriebssystems oder mit der Softwaresteuerung des Audio-Players angepasst werden.
- Die Mastersteuerung des Betriebssystems und die Steuerung des Audio-Players sind unabhängig voneinander. Sie sind beide jedoch gleichzeitig aktiv und beeinflussen die Gesamtlautstärke des Audiosignals.
- Wenn das Audiosignal nicht zu hören ist, überprüfen Sie die Mastersteuerung des Betriebssystems und die Steuerung der Audio-Player-Software, um sich zu vergewissern, dass keine von ihnen zu niedrig eingestellt ist.

Anpassen der Displayhelligkeit

Die Einstellungen der Helligkeit der Hintergrundbeleuchtung des HP ProOne 400 G1 AiO steuern nur die gesamte Helligkeit des internen Anzeigefelds.

Windows 7 und Windows 8 bieten jeweils zwei Methoden zur Steuerung der Helligkeit der Hintergrundbeleuchtung des internen Anzeigefelds. Diese beiden Optionen reduzieren die Helligkeit der Hintergrundbeleuchtung von 100 % auf 30 % der gesamten Helligkeit der Hintergrundbeleuchtung.

Windows 7

1. Wählen Sie **Systemsteuerung > Energieoptionen** aus.
2. Bewegen Sie den Schieberegler der Helligkeit des Bildschirms unten im Fenster, um Anpassungen vorzunehmen.

– oder –

1. Klicken Sie auf **Start > Programme > Produktivität und Tools > HP Meine Anzeige**.
2. Wählen Sie **Anpassen** aus.
3. Bewegen Sie den Schieberegler, um Anpassungen vorzunehmen.
4. An der Unterseite des Fensters klicken Sie auf **Übernehmen** oder **OK**, um Änderungen zu speichern.

Windows 8

1. Zeigen Sie auf die obere rechte Ecke des Startbildschirms, um das Charms-Menü anzuzeigen.
2. Klicken Sie auf **Einstellungen**.
3. In der unteren Ecke der rechten Anzeige klicken Sie auf **Helligkeit**.
4. Bewegen Sie den Schieberegler, um Anpassungen vorzunehmen.

– oder –

1. Im Desktop-Fenster zeigen Sie auf die Taskleiste am unteren Rand des Bildschirms.
2. Klicken Sie auf den Pfeil **Zeige verborgene Symbole**, und klicken Sie dann auf das Symbol **HP Meine Anzeige**.
3. Wählen Sie **Anpassen** aus.
4. Bewegen Sie den Schieberegler, um Anpassungen vorzunehmen.
5. An der Unterseite des Fensters klicken Sie auf **Übernehmen** oder **OK**, um Änderungen zu speichern.

3 Hardware-Reparatur und Aufrüstung

Warnhinweise und Vorsichtsmaßnahmen

Bevor Sie Upgrades durchführen, lesen Sie alle zutreffenden Anleitungen, Vorsichtsmaßnahmen und Warnhinweise in diesem Handbuch sorgfältig durch.

⚠ VORSICHT! So verringern Sie das Risiko von Verletzungen durch Stromschlag, heiße Oberflächen oder Feuer:

Ziehen Sie das Netzkabel aus der Steckdose, damit die internen Systemkomponenten etwas abkühlen können, bevor Sie sie berühren.

Stecken Sie keine Telekommunikations- oder Telefonanschlüsse in die Netzwerk-Controller (NIC)-Steckdosen.

Der Schutzkontakt des Netzkabels darf unter keinen Umständen deaktiviert werden. Der Erdungsleiter ist ein wichtiges Sicherheitsmerkmal.

Schließen Sie das Netzkabel an eine geerdete Steckdose an, die jederzeit frei zugänglich ist.

Stellen Sie zu Ihrer eigenen Sicherheit keine Gegenstände auf Netzkabel oder andere Kabel. Kabel sind so zu verlegen, dass niemand auf sie treten oder über sie stolpern kann. Ziehen Sie niemals an einem Netzkabel oder einem anderen Kabel. Fassen Sie das Netzkabel am Stecker an, wenn Sie es aus der Steckdose ziehen.

Um das Risiko schwerer Verletzungen zu verringern, lesen Sie das *Handbuch für sicheres und angenehmes Arbeiten*. Das Handbuch enthält Erläuterungen zur richtigen Einrichtung des Arbeitsplatzes und zur korrekten Körperhaltung sowie Gesundheitstipps für die Arbeit am Computer und wichtige Hinweise zur elektrischen und mechanischen Sicherheit. Dieses Handbuch befindet sich im Internet unter <http://www.hp.com/ergo>.

⚠ VORSICHT! Wenn LCD-Monitore in ungeeigneter Weise auf Anrichten, Bücherschränken, Regalen, Schreibtischen, Lautsprechern, Truhen oder Wagen plziert werden, können sie umfallen und Verletzungen verursachen.

Achten Sie auf die sorgfältige Verlegung aller an den LCD-Monitor angeschlossenen Leitungen und Kabel, damit sich niemand in ihnen verfangen oder über sie stolpern kann.

⚠ VORSICHT! Gerät enthält unter Spannung stehende und bewegliche Teile.

Vor dem Entfernen der Zugriffsblende das Gerät von der Stromquelle trennen.

Die Zugriffsblende vor dem Wiederanlegen von Spannung wieder anbringen und sichern.

⚠ ACHTUNG: Statische Elektrizität kann die elektrischen Komponenten des Computers oder der optionalen Geräte beschädigen. Bevor Sie fortfahren, stellen Sie sicher, dass Sie nicht statisch aufgeladen sind, indem Sie kurz einen geerdeten Gegenstand aus Metall berühren. Weitere Informationen finden Sie unter „[Elektrostatische Entladung](#)“ auf Seite 46.

Es liegt immer Spannung auf der Systemplatine, wenn der Computer mit einer Strom führenden Steckdose verbunden ist. Ziehen Sie das Netzkabel aus der Steckdose, bevor Sie den Computer öffnen, um die internen Komponenten nicht zu beschädigen.

Zusätzliche Informationen

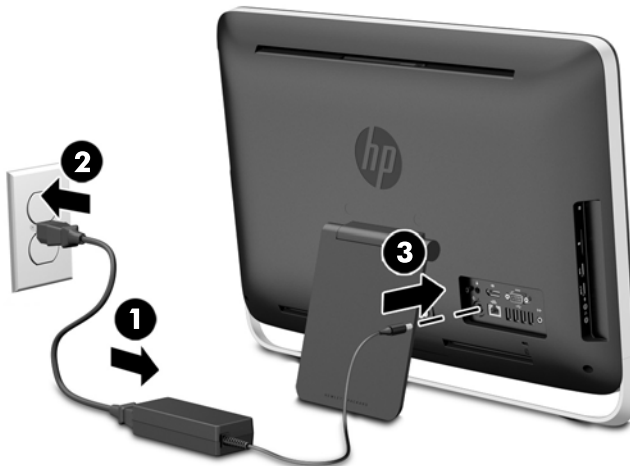
Weitere Informationen zum Entfernen und Ersetzen von Hardwarekomponenten, zur Einstellungshilfe des Computers und zur Fehlerbehebung finden Sie im *Maintenance and Service Guide* (nur in Englisch) für Ihr Computermodell unter <http://www.hp.com>.

Anschließen und Trennen der Stromversorgung

Anschließen der Stromversorgung

1. Verbinden Sie die Peripheriekabel mit den entsprechenden Anschlüssen.
2. Stecken Sie das weibliche Ende des Netzkabels in das externe Netzteil (1) ein.
3. Verbinden Sie das andere Ende des Netzkabels mit einer Steckdose (2).
4. Verbinden Sie das runde Ende des Netzkabels mit dem Netzanschluss an der Rückseite des Computers (3).

Abbildung 3-1 Anschließen der Stromversorgung



5. Drücken Sie die Betriebstaste oben am Computer, um den Computer einzuschalten.

Trennen der Stromversorgung

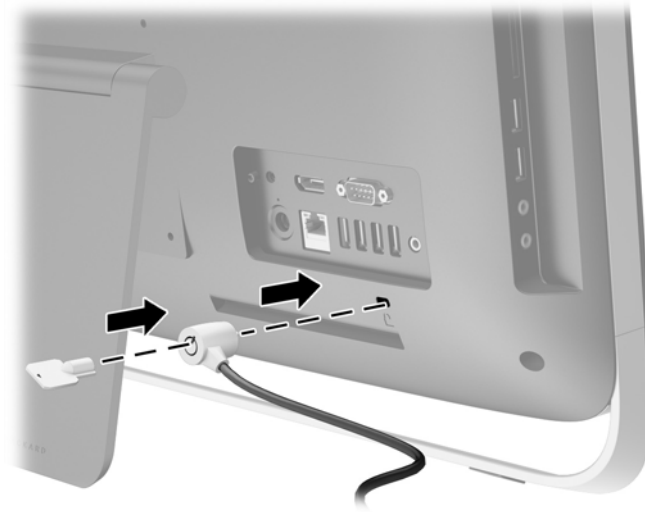
1. Entfernen Sie alle Wechselmedien, wie optische Discs oder USB-Flash-Laufwerke, aus dem Computer.
2. Schalten Sie den Computer ordnungsgemäß aus, indem Sie das Betriebssystem herunterfahren, dann schalten Sie alle externen Geräte aus.
3. Entfernen Sie das Kabelschloss, falls an der Rückseite des Computers eins eingesetzt wurde.
4. Trennen Sie das Netzkabel vom Netzanschluss an der Rückseite des Computers.

Anbringen einer Diebstahlsicherung

Die Öffnung für die Diebstahlsicherung ermöglicht Ihnen die Sicherung Ihres Computers. Eine Diebstahlsicherung ist ein Schloss, an dem ein Drahtkabel befestigt ist. Befestigen Sie ein Ende des Kabels an Ihrem Schreibtisch (oder einem anderen festen Objekt) und das andere Kabelende an der

Öffnung für die Diebstahlsicherung am Computer. Sichern Sie die Diebstahlsicherung mit dem Schlüssel.

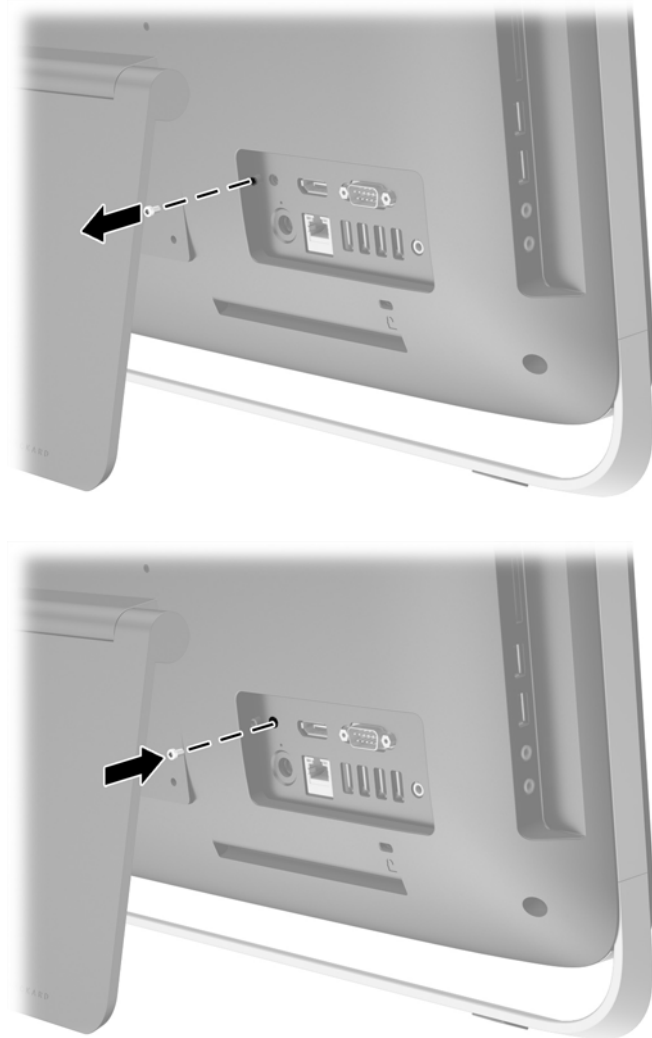
Abbildung 3-2 Anbringen eines Sicherungskabels



Anbringen einer Sicherheitsschraube für die Zugangsabdeckung


Sie können unbefugten Zugriff auf interne Komponenten möglicherweise durch Sicherung der Zugriffsblende verhindern. Entfernen Sie die T15-Torx-Sicherheitsschraube gegen unbefugten Zugriff aus der Lagerposition von der Rückseite des Computers und schrauben Sie sie in die Öffnung für die Sicherungsschraube (Sperrposition), um ein unbefugtes Entfernen der Zugriffsblende zu verhindern.

Abbildung 3-3 Sicherung der Zugangsabdeckung



Synchronisieren der optionalen Funktastatur oder Maus

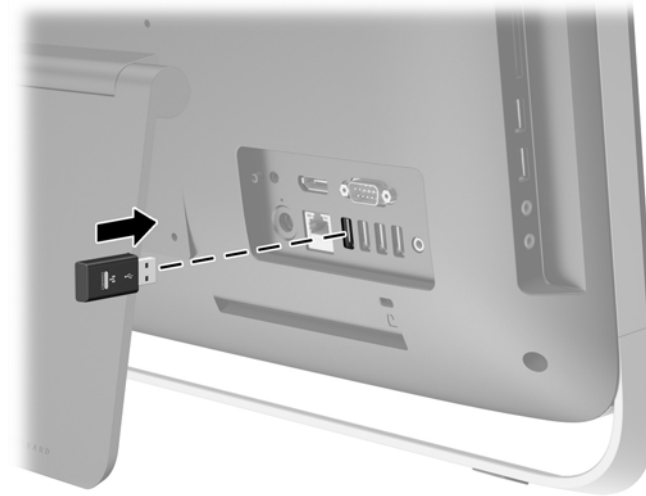
Ihre optionale Wireless-Tastatur und -Maus sind leicht einzurichten. Entfernen Sie einfach die Batterielaschen an Tastatur und Maus, um die vorinstallierten Batterien zu aktivieren.

 **HINWEIS:** Um eine längere Lebensdauer und eine bessere Leistung der Mausbatterie zu gewährleisten, empfiehlt es sich, keine dunklen oder Hochglanzunterlagen für Ihre Maus zu verwenden. Außerdem sollten Sie die Maus ausschalten, wenn sie nicht in Verwendung ist.


So synchronisieren Sie die kabellose Tastatur und Maus:

1. Stellen Sie sicher, dass sich Tastatur und Maus vom Computer max. 30 cm entfernt befinden und keinen Störungen durch andere Geräte ausgesetzt sind.
2. Schalten Sie den Computer ein.
3. Stellen Sie sicher, dass der Ein-/Ausschalter an der Unterseite der Maus auf EIN gestellt ist.
4. Schließen Sie den Drahtlosempfänger an eine USB-Schnittstelle des Computers an.


Abbildung 3-4 Installation des Drahtlosempfängers




5. Halten Sie die Verbindungstaste des Wireless-Empfängers fünf Sekunden lang gedrückt, bis die blaue Aktivitäts-LED zu blinken anfängt.


 **HINWEIS:** Wenn die blaue Aktivitäts-LED zu blinken beginnt, haben Sie 30 Sekunden Zeit, um die Maus mit dem Drahtlosempfänger zu synchronisieren.

6. Drücken Sie kurz auf die Verbindungstaste an der Unterseite der Maus. Die blaue Aktivitäts-LED am Wireless-Empfänger geht nach Abschluss der Synchronisierung aus.

 **HINWEIS:** Wird die Verbindungstaste an der Unterseite der Maus erneut gedrückt, dann wird die Synchronisierung des Wireless-Empfängers mit der Maus unterbrochen. Schalten Sie die Maus aus und wieder ein, um die Synchronisierung wiederherzustellen.

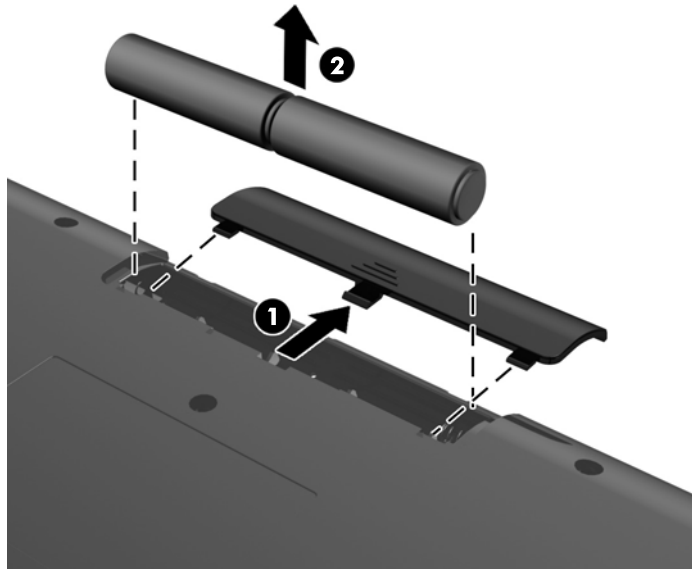
 **HINWEIS:** Falls dies nicht funktioniert, trennen Sie den Empfänger der kabellosen Tastatur und der kabellosen Maus von der Rückseite des Computers. Schließen Sie ihn dann wieder an und synchronisieren Sie Tastatur und Maus erneut. Falls die Synchronisierung immer noch nicht funktioniert, entfernen und ersetzen Sie die Batterien.

Entfernen der Batterien aus der optionalen Wireless-Tastatur oder -Maus

 **HINWEIS:** Funktastatur und Funkmaus sind optionales Zubehör.

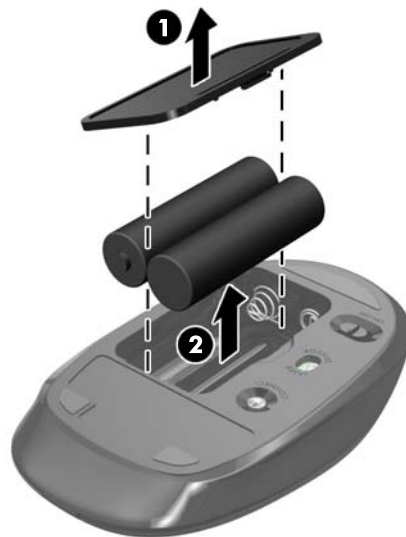
Um die Batterien aus der Funktastatur zu entfernen, nehmen die Batteriefachklappe auf der Tastaturunterseite ab (1) und heben Sie die Batterien aus dem Batteriefach (2) heraus.

Abbildung 3-5 Entfernen der Batterien aus der kabellosen Tastatur



Um die Batterien aus der Funkmaus zu entfernen, nehmen die Batteriefachklappe auf der Mausunterseite ab (1) und heben Sie die Batterien aus dem Batteriefach (2) heraus.

Abbildung 3-6 Entfernen der Batterien aus der Wireless-Maus



Anbringen des Computers an einer Montagevorrichtung

Der Computerständer ist an einer VESA-Halterung im Inneren des Computergehäuses befestigt. Sie können den Ständer entfernen und den Computer an einer Wand, an einem Monitorarm oder an einer anderen Montagevorrichtung anbringen.

Tabelle 3-1 Computerabmessungen (ohne Ständer)

Computerabmessungen (ohne Ständer)		
Höhe	362,9 mm	14,3 Zoll

Tabelle 3-1 Computerabmessungen (ohne Ständer) (Fortsetzung)

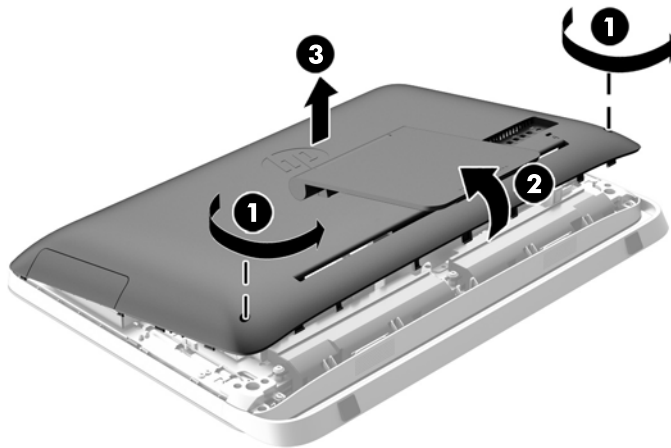
Breite	557,9 mm	22,0 Zoll
Tiefe	56,6 mm	2,2 Zoll
Computergewicht (ohne Ständer)		
Minimalkonfiguration	7,09 kg	15,6 lbs
Mit Optionen	7,24 kg	16,0 lbs
VESA Standard Lochmasken		
Höhe x Breite	100 mm x 100 mm	3,94 Zoll x 3,94 Zoll

So entfernen Sie den Ständer:

1. Entfernen Sie alle Wechselmedien, wie optische Discs oder USB-Flash-Laufwerke, aus dem Computer.
 2. Schalten Sie den Computer ordnungsgemäß aus, indem Sie das Betriebssystem herunterfahren, und schalten Sie alle externen Geräte aus.
 3. Ziehen Sie das Netzkabel aus der Steckdose und trennen Sie alle externen Geräte.
- ⚠ ACHTUNG:** Unabhängig vom Betriebsmodus ist die Systemplatine immer spannungsgeladen, wenn das System mit einer Strom führenden Steckdose verbunden ist. Ziehen Sie das Netzkabel aus der Steckdose, um die internen Komponenten nicht zu beschädigen.
4. Entfernen/deaktivieren Sie alle Sicherheitsvorrichtungen, die das Öffnen des Computers verhindern.
 5. Legen Sie den Computer mit der Vorderseite nach unten auf eine weiche, flache Unterlage. Um die Blende und den Bildschirm vor dem Verkratzen oder anderen Schäden zu schützen, empfiehlt HP als Unterlage eine Decke, ein Handtuch oder ein weiches Tuch.
 6. Lösen Sie die beiden unverlierbaren Schrauben an der Unterseite des Computers (1), um den unteren Rand der Zugriffsblende zu lösen.

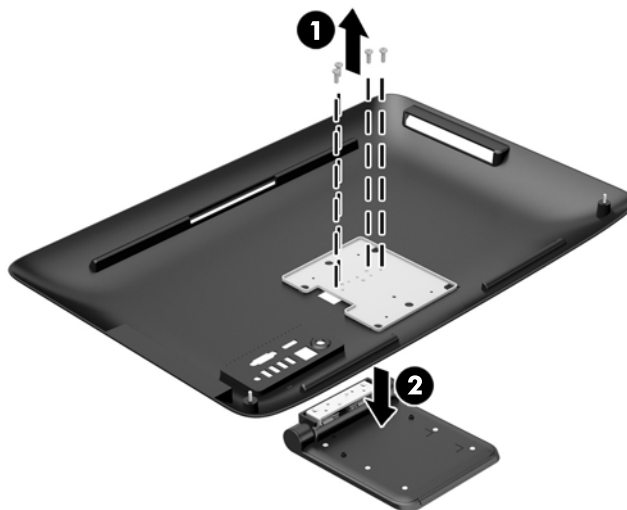
7. Heben Sie den unteren Rand der Zugriffsblende an (2) und nehmen Sie dann die Zugriffsblende vom Computer ab (3).


Abbildung 3-7 Entfernen der Zugriffsblende



8. Legen Sie die Zugriffsblende mit der Innenseite nach oben auf eine flache Unterlage.
9. Entfernen Sie die drei Schrauben (1), die den Ständer an der Zugriffsblende befestigen, und entfernen Sie dann den Ständer (2).

Abbildung 3-8 Entfernen des Ständers

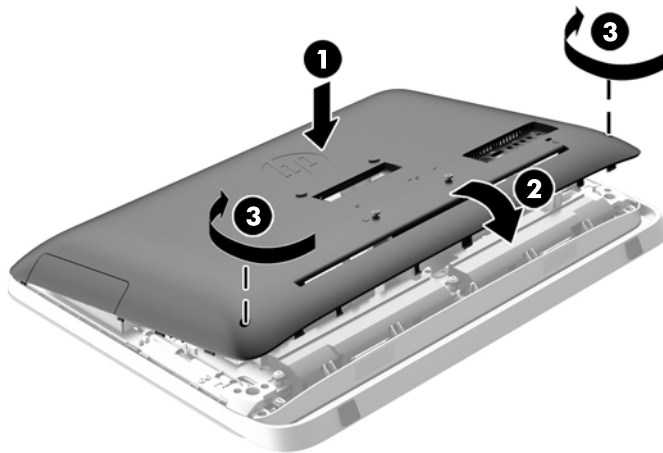


 **HINWEIS:** Bewahren Sie die Schrauben und den Ständer für eine eventuelle zukünftige Verwendung auf.

10. Setzen Sie den oberen Rand der Zugriffsblende auf den oberen Rand des Computergehäuses (1). Stellen Sie sicher, dass die Haken an der Unterseite des oberen Randes der Zugriffsblende am oberen Rand des Computers ausgerichtet sind.
11. Drehen Sie den unteren Rand der Zugriffsblende nach unten (2) und drücken Sie ihn fest auf das Gehäuse, bis er einrastet.

12. Ziehen Sie die unverlierbaren Schrauben fest (3), um die Zugriffsblende zu befestigen.

Abbildung 3-9 Wiederanbringen der Zugriffsblende



Der Computer kann nun an einer Wand, einem Monitorarm oder einer anderen Montagevorrichtung montiert werden.

Anschließen eines zweiten Displays

Der DisplayPort-Anschluss an der Rückseite des Computers erlaubt Ihnen ein zweites Display an den Computer anzuschließen.

Wenn Sie ein zweites Display hinzufügen, das einen DisplayPort-Anschluss hat, dann ist kein DisplayPort Video-Adapter nötig. Wenn Sie ein zweites Display hinzufügen, das keinen DisplayPort-Anschluss hat, können Sie einen DisplayPort Video-Adapter von HP für Ihre Konfiguration erwerben.

DisplayPort Adapter und Videokabel müssen separat gekauft werden. HP bietet folgende Adapter:

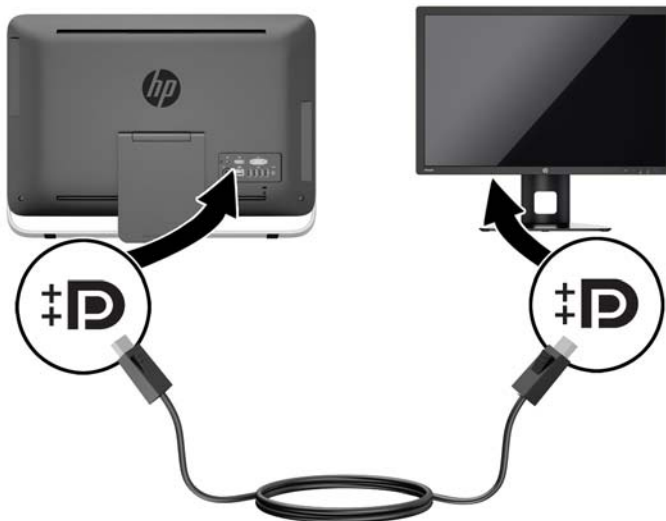
- DisplayPort-zu-VGA-Adapter
- DisplayPort-zu-DVI-Adapter
- DisplayPort-zu-HDMI-Adapter

Um ein zweites Display anzuschließen:

1. Schalten Sie die Stromversorgung des Computers und des zweiten Displays, das sie mit dem Computer anschließen, aus.

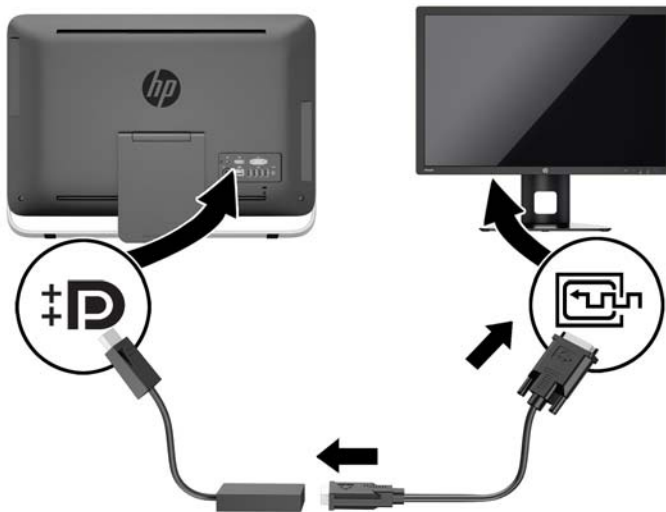
2. Falls Ihr zweites Display einen DisplayPort-Anschluss hat, schließen Sie ein DisplayPort-Kabel direkt zwischen dem DisplayPort-Anschluss an der Rückseite des Computers und dem DisplayPort-Anschluss am zweiten Display.

Abbildung 3-10 Anschließen eines zweiten Displays mit einem DisplayPort-Kabel




3. Falls Ihr zweites Display keinen DisplayPort-Anschluss hat, verbinden Sie einen DisplayPort-Videoadapter mit dem DisplayPort-Anschluss des Computers. Schließen Sie dann ein Kabel (VGA, DVI oder HDMI, je nach Ihrer Anwendung) an den Adapter und das zweite Display an.

Abbildung 3-11 Anschließen eines zweiten Displays bei Verwendung eines DisplayPort-Adapters



4. Schalten Sie die Stromversorgung des Computers und des zweiten Displays ein.

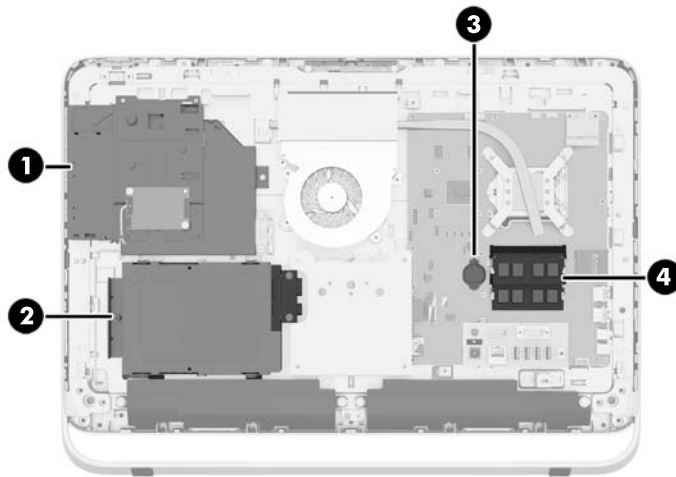
 **HINWEIS:** Verwenden Sie die Grafikkarten-Software oder die Windows Display-Einstellungen, um das zweite Display als Spiegelbild oder als Verlängerung des ersten Displays einzurichten.

Lage der internen Komponenten

Der nächste Teil enthält Prozeduren für die Entfernung und den Austausch dieser internen Komponenten:

- Optisches Laufwerk
- Festplattenlaufwerk, Solid-State-Laufwerk oder selbstverschlüsselndes Laufwerk
- Batterie
- Speicher

Abbildung 3-12 Lage der internen Komponenten



Komponente	Komponente
1 Optisches Laufwerk	3 Batterie
2 Festplattenlaufwerk	4 Speicher

Entfernen und Installieren von Speicher

Der Computer ist mit DDR3-SDRAM-Speicher ausgestattet (Double Data Rate 3 Synchronous Dynamic Random Access Memory). Dabei handelt es sich um SO-DIMM-Module (Small Outline Dual Inline Memory Module).

SODIMM-Module

Die Speichersteckplätze auf der Systemplatine können mit bis zu zwei Standard-SODIMMs bestückt werden. In diesen Speichersteckplätzen befindet sich mindestens ein vorinstalliertes SODIMM. Für maximale Speicherunterstützung können Sie die Systemplatine mit bis zu 16 GB Speicher konfigurieren.

DDR3-SDRAM-SODIMMs

Damit das System ordnungsgemäß funktioniert, müssen die SODIMM folgende Anforderungen erfüllen:

- 204-Pin-Industriestandard
- Konformität mit nicht gepufferten, auf DDR3-1600 MHz basierenden PC3-10600-Speichermodulen ohne ECC
- 1,5-Volt-DDR3-SDRAM-SO-DIMMs

Die DDR3-SDRAM-SO-DIMMs müssen auch folgende Eigenschaften aufweisen:

- CAS-Latenz 11 DDR3 1600 MHz (11-11-11-Timing) unterstützen
- Die vorgeschriebene Joint Electronic Device Engineering Council (JEDEC)-Spezifikation enthalten

Der Computer unterstützt außerdem:

- Nicht-ECC-Speichertechnologien von 1 GBit, 2 GBit und 4 GBit
- Einseitige und doppelseitige SODIMM
- SODIMMs hergestellt mit x8 und x16 SDRAMs; SODIMMs, die mit x4 SDRAMs hergestellt wurden, werden nicht unterstützt



HINWEIS: Das System wird nicht angemessen funktionieren, wenn Sie einen nicht-unterstützten SODIMM-Speicher installieren.

HP bietet Upgrade-Speicher für diesen Computer und rät dem Kunden ihn zu kaufen, um Kompatibilitätsprobleme mit nicht-unterstütztem Speicher von Drittherstellern zu vermeiden.

Bestücken von SODIMM-Steckplätzen

Je nach Installation der SODIMM-Speichermodule arbeitet das System automatisch im Single Channel Mode, im Dual Channel Asymmetric Mode oder im Flex Mode. Verwenden Sie die folgende Tabelle zur Lokalisierung der Positionen der SODIMM-Kanäle.

Tabelle 3-2 Identifizieren der SODIMM-Positionen

Position	Etikett Systemplatine	Kanal
Unterer Steckplatz	SODIMM1	Kanal A
Oberer Steckplatz	SODIMM3	Kanal B

- Das System arbeitet im Single Channel Mode, wenn die SODIMM-Steckplätze nur eines Kanals bestückt sind.
- Das System arbeitet im Flex Mode, wenn die Gesamtspeicherkapazität der SODIMMs in Kanal A nicht mit der Gesamtspeicherkapazität der SODIMMs in Kanal B identisch ist. Im Flex Mode beschreibt der Kanal, der mit der geringsten Speicherkapazität bestückt ist, die Gesamtspeicherkapazität, die dem Dual Channel Mode zugewiesen ist; die übrige Speicherkapazität steht für den Single Channel Mode zur Verfügung. Wenn ein Kanal mehr Speicher aufweist als der andere, sollte der größere Speicher Kanal A zugewiesen werden.

- Das System arbeitet in einem Dual Channel Mode mit höherer Leistung, wenn die Speicherkapazität des SODIMM in Kanal A der Speicherkapazität des SODIMM in Kanal B entspricht.
- In jedem Modus wird die maximale Betriebsgeschwindigkeit durch das langsamste SODIMM im System bestimmt.

Installieren von SODIMMs

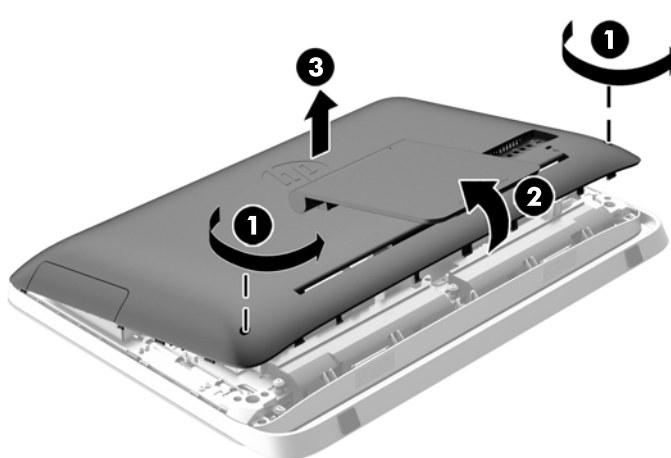
Auf der Systemplatine befinden sich zwei Speichersteckplätze. Speichermodule entfernen oder installieren:

1. Entfernen Sie alle Wechselmedien, wie optische Discs oder USB-Flash-Laufwerke, aus dem Computer.
2. Schalten Sie den Computer ordnungsgemäß aus, indem Sie das Betriebssystem herunterfahren, und schalten Sie alle externen Geräte aus.
3. Ziehen Sie das Netzkabel aus der Steckdose, und trennen Sie alle externen Geräte.

⚠ ACHTUNG: Sie müssen das Netzkabel trennen und ca. 30 Sekunden warten, bis der Stromkreislauf unterbrochen ist, bevor Sie Speichermodule hinzufügen oder entfernen. Unabhängig vom Betriebsmodus ist das Speichermodul immer spannungsgeladen, wenn der Computer mit einer Strom führenden Steckdose verbunden ist. Wenn Sie Speichermodule hinzufügen oder entfernen, während Spannung anliegt, kann dies zu irreparablen Schäden an den Speichermodulen bzw. der Systemplatine führen.

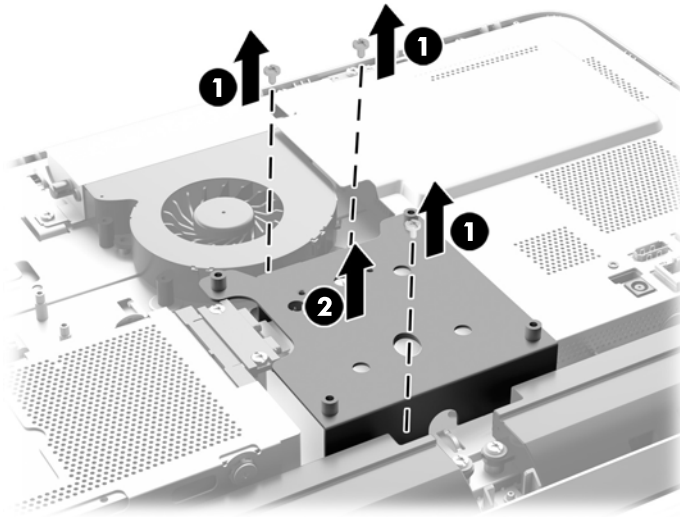
4. Entfernen/Deaktivieren Sie alle Sicherheitsvorrichtungen, die das Öffnen des Computers verhindern.
5. Legen Sie den Computer mit der Vorderseite nach unten auf eine weiche, flache Unterlage. Um die Blende und den Bildschirm vor dem Verkratzen oder anderen Schäden zu schützen, empfiehlt HP als Unterlage eine Decke, ein Handtuch oder ein anderes weiches Tuch.
6. Lösen Sie die beiden unverlierbaren Schrauben an der Unterseite des Computers (1), um den unteren Rand der Zugriffsblende zu lösen.
7. Heben Sie den unteren Rand der Zugriffsblende an (2) und nehmen Sie dann die Zugriffsblende vom Computer ab (3).

Abbildung 3-13 Entfernen der Zugriffsblende



8. Entfernen Sie die drei Schrauben, die die VESA-Abdeckung am Gehäuse sichern (1), und heben Sie dann die Abdeckung aus dem Gehäuse heraus (2).

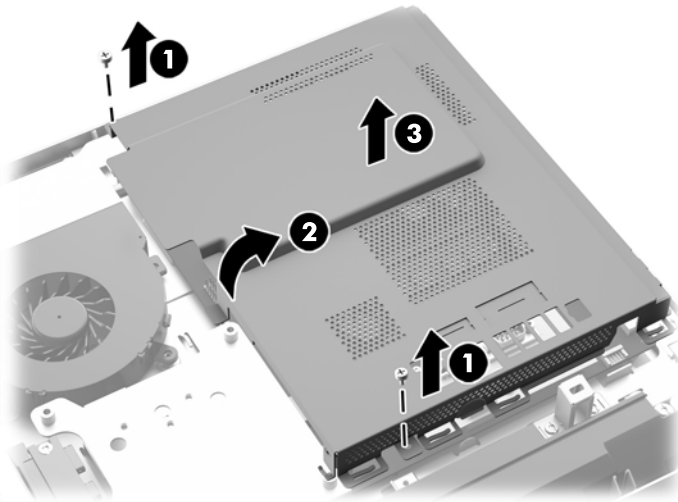
Abbildung 3-14 Entfernen der VESA-Abdeckung



9. Entfernen Sie die beiden Schrauben, welche die Brandschutzabdeckung am Gehäuse befestigen (1).

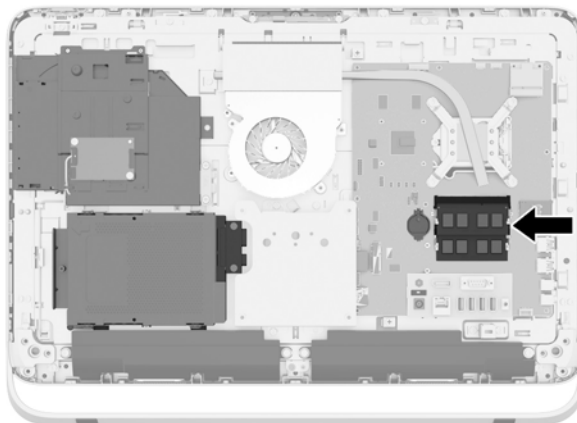
10. Drehen Sie die Abdeckung nach rechts (2) und entfernen Sie sie dann vom Gehäuse (3).

Abbildung 3-15 Entfernen der Brandschutzabdeckung



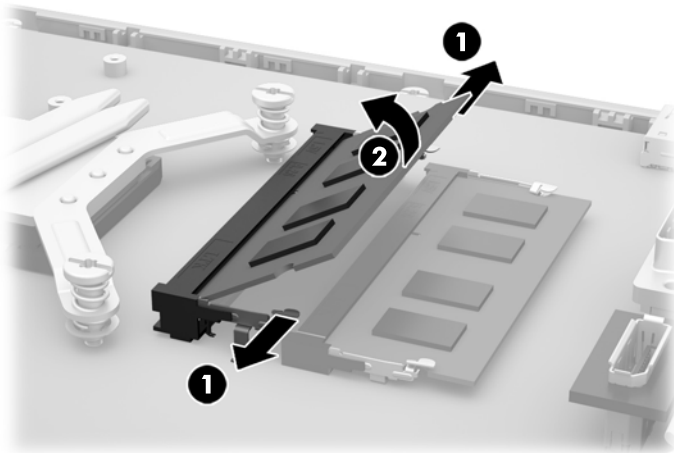
Die Speichermodule sind jetzt im Gehäuse auf der rechten Seite zu sehen.

Abbildung 3-16 Position der Speichermodule



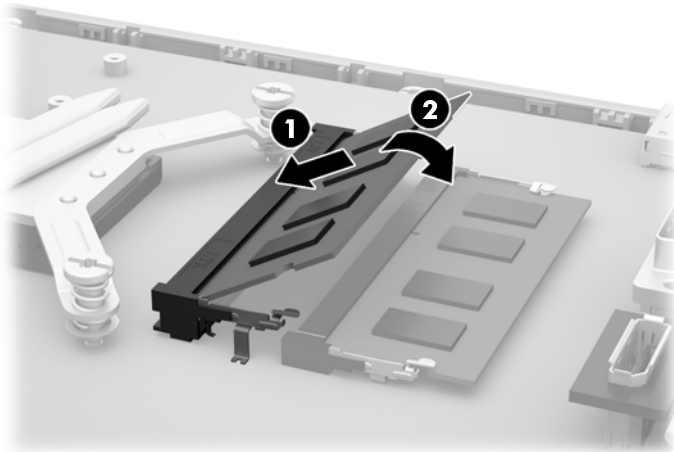
11. Um ein Speichermodul zu entfernen, drücken Sie die zwei Verriegelungen an jeder Seite des SODIMMs nach außen (1) und ziehen Sie dann den SODIMM aus dem Steckplatz (2).

Abbildung 3-17 Entfernen eines Speichermoduls



12. Um ein Speichermodul einzusetzen, schieben Sie den SODIMM im ca. 30°-Winkel in den Steckplatz ein (1). Drücken Sie dann den SODIMM nach unten (2), so dass die Verriegelungen ihn einrasten.

Abbildung 3-18 Einsetzen eines Speichermoduls

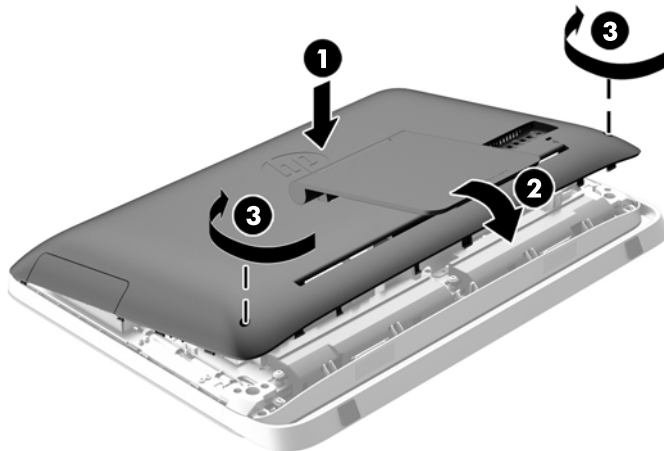


HINWEIS: Die Speichermodule können nur auf eine Art eingesetzt werden. Richten Sie die Kerbe des Moduls an dem Steg des Speichersockels aus.

13. Befestigen Sie die drei Riegel am rechten Rand der Brandschutzabdeckung an den passenden Aussparungen an der rechten Seite des Gehäuses und drehen Sie die Brandschutzabdeckung nach unten auf das Gehäuse.
14. Schrauben Sie die beiden Schrauben ein, um die Brandschutzabdeckung am Gehäuse zu befestigen.
15. Setzen Sie die VESA-Abdeckung auf das Gehäuse und schrauben Sie die drei Schrauben ein, um die VESA-Abdeckung am Gehäuse zu sichern.

16. Setzen Sie den oberen Rand der Zugriffsblende auf den oberen Rand des Computergehäuses (1). Stellen Sie sicher, dass die Haken an der Unterseite des oberen Randes der Zugriffsblende am oberen Rand des Computers ausgerichtet sind.
17. Drehen Sie den unteren Rand der Zugriffsblende nach unten (2) und drücken Sie ihn fest auf das Gehäuse, bis er einrastet.
18. Ziehen Sie die unverlierbaren Schrauben fest (3), um die Zugriffsblende zu befestigen.

Abbildung 3-19 Wiederanbringen der Zugriffsblende



19. Stellen Sie den Computer aufrecht.
20. Schließen Sie das Netzkabel und die externen Geräte wieder an.
21. Verriegeln Sie alle Sicherheitsvorrichtungen, die beim Entfernen der Abdeckung gelöst wurden.
22. Schalten Sie den Computer ein. Der zusätzliche Speicher wird beim Einschalten des Computers vom Computer automatisch erkannt.

Austauschen der Batterie

Die Batterie befindet sich an der Systemplatine links von den Speichermodulen. Die mit dem Computer gelieferte Batterie versorgt die Echtzeituhr des Computers mit Strom. Tauschen Sie die im Computer vorhandene Batterie nur gegen eine äquivalente Batterie aus. Der Computer wird mit einer 3V-Lithium-Knopfzelle geliefert.

⚠ VORSICHT! Der Computer ist mit einer internen Lithium-Mangandioxid-Batterie ausgestattet. Falls die Batterie nicht sachgemäß behandelt wird, besteht Brand- und Verletzungsgefahr. Beachten Sie die folgenden Hinweise, um Verletzungen zu vermeiden:

Laden Sie die Batterie nicht wieder auf.

Setzen Sie die Batterie keinen Temperaturen über 60 °C (140 °F) aus.

Bauen Sie weder Batterie noch Akku auseinander, quetschen Sie sie nicht, stechen Sie nicht hinein, und schließen Sie die Kontakte nicht kurz. Die Batterie bzw. der Akku darf außerdem weder Wasser noch Feuer ausgesetzt werden.

Tauschen Sie die Batterie nur gegen geeignete HP Ersatzprodukte aus.

⚠ ACHTUNG: Tauschen Sie die Batterie nur gegen geeignete HP Ersatzprodukte aus. Sichern Sie vor dem Austauschen der Batterie unbedingt die CMOS-Einstellungen des Computers.

Statische Elektrizität kann zu Schäden an den elektronischen Komponenten des Computers sowie dem Zubehör führen. Bevor Sie fortfahren, stellen Sie sicher, dass Sie nicht statisch aufgeladen sind, indem Sie kurz einen geerdeten Gegenstand aus Metall berühren.

📝 HINWEIS: Die Lebensdauer der Lithiumbatterie kann verlängert werden, indem der Computer an eine stromführende Netzsteckdose angeschlossen wird bzw. bleibt. Die Lithiumbatterie gibt nur dann Strom ab, wenn der Computer NICHT an einer Netzsteckdose angeschlossen ist.

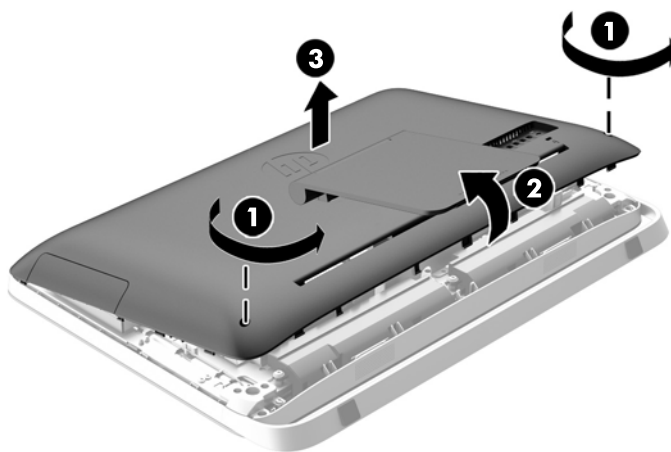
HP empfiehlt seinen Kunden, gebrauchte elektronische Geräte und Komponenten, HP Originaltintenpatronen und wiederaufladbare Akkus zu recyceln. Weitere Informationen zu Recycling-Programmen finden Sie unter <http://www.hp.com/recycle>.

1. Entfernen Sie alle Wechselmedien, wie optische Discs oder USB-Flash-Laufwerke, aus dem Computer.
2. Fahren Sie das Betriebssystem ordnungsgemäß herunter, und schalten Sie den Computer und eventuell vorhandene Peripheriegeräte aus.
3. Ziehen Sie das Netzkabel, und trennen Sie alle Verbindungen zu Peripheriegeräten.

⚠ ACHTUNG: Unabhängig vom Betriebsmodus ist die Systemplatine immer spannungsgeladen, wenn das System mit einer Strom führenden Steckdose verbunden ist. Ziehen Sie das Netzkabel aus der Steckdose, um die internen Komponenten nicht zu beschädigen.

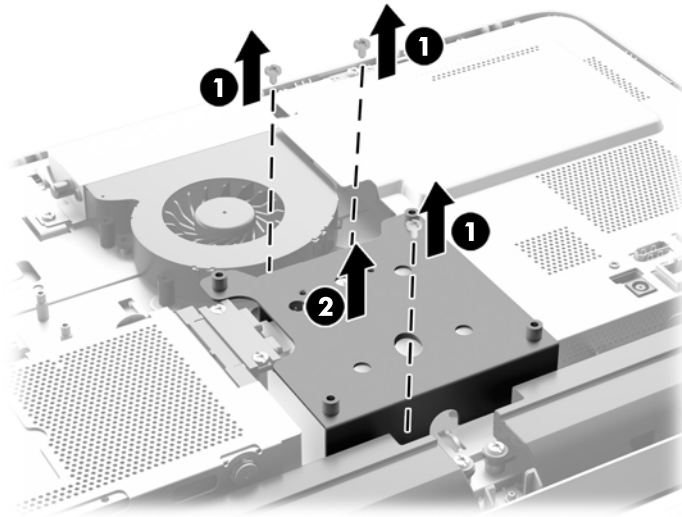
4. Entfernen/deaktivieren Sie alle Sicherheitsvorrichtungen, die das Öffnen des Computers verhindern.
5. Legen Sie den Computer mit der Vorderseite nach unten auf eine weiche, flache Unterlage. Um die Blende und den Bildschirm vor dem Verkratzen oder anderen Schäden zu schützen, empfiehlt HP als Unterlage eine Decke, ein Handtuch oder ein anderes weiches Tuch.
6. Lösen Sie die beiden unverlierbaren Schrauben an der Unterseite des Computers (1), um den unteren Rand der Zugriffsblende zu lösen.
7. Heben Sie den unteren Rand der Zugriffsblende an (2) und nehmen Sie dann die Zugriffsblende vom Computer ab (3).

Abbildung 3-20 Entfernen der Zugriffsblende



8. Entfernen Sie die drei Schrauben, die die VESA-Abdeckung am Gehäuse sichern (1), und heben Sie dann die Abdeckung aus dem Gehäuse heraus (2).

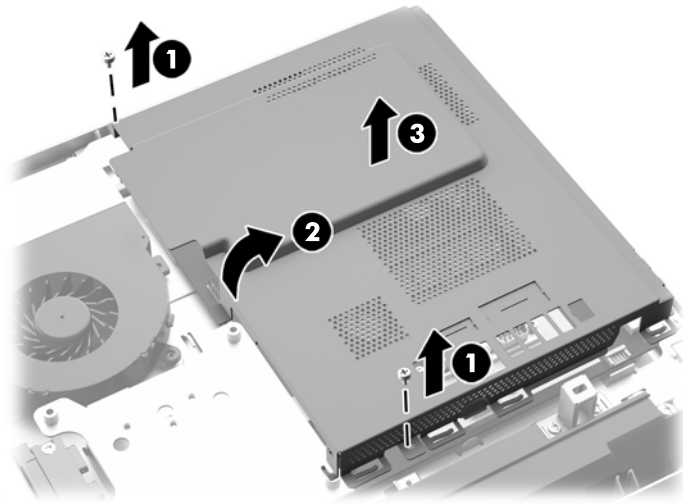
Abbildung 3-21 Entfernen der VESA-Abdeckung



9. Entfernen Sie die beiden Schrauben, welche die Brandschutzabdeckung am Gehäuse befestigen (1).

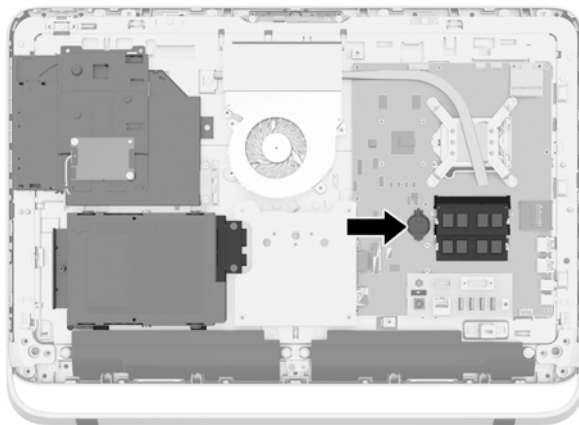
10. Drehen Sie die Abdeckung nach rechts (2) und entfernen Sie sie dann vom Gehäuse (3).

Abbildung 3-22 Entfernen der Brandschutzabdeckung



Jetzt ist die Batterie links von den Speichermodulen zu sehen.

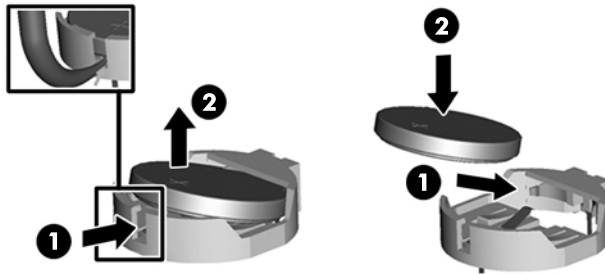
Abbildung 3-23 Lage der Batterie



11. Um die Batterie aus ihrer Halterung zu befreien, stecken Sie ein dünnes metallisches Instrument in den Steckplatz an der Halterungsseite unter der Batterie (1) und ziehen Sie die Batterie aufwärts und heraus aus der Halterung (2).

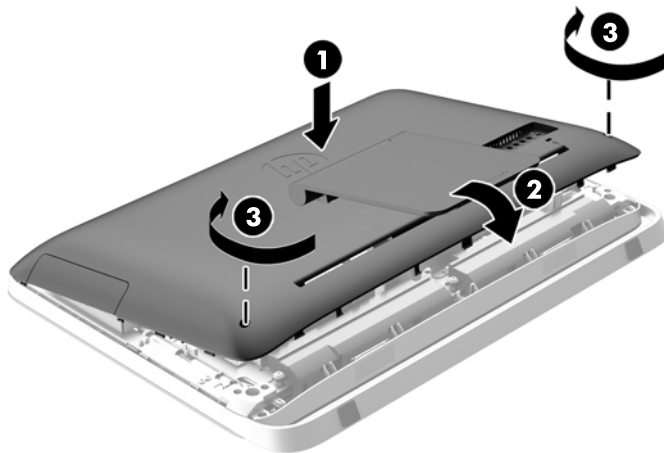
- Um die neue Batterie einzusetzen, schieben Sie ein Ende der Austauschbatterie mit dem Pluspol nach oben unter die Nase der Halterung (1) und drücken Sie das andere Ende nach unten in die Halterung, so dass sie richtig einrastet (2).

Abbildung 3-24 Herausnehmen und Einsetzen einer Knopfzelle (Typ 1)



- Befestigen Sie die drei Riegel am rechten Rand der Brandschutzabdeckung an den passenden Aussparungen an der rechten Seite des Gehäuses und drehen Sie die Brandschutzabdeckung nach unten auf das Gehäuse.
- Schrauben Sie die beiden Schrauben ein, um die Brandschutzabdeckung am Gehäuse zu befestigen.
- Setzen Sie die VESA-Abdeckung auf das Gehäuse und schrauben Sie die drei Schrauben ein, um die VESA-Abdeckung am Gehäuse zu sichern.
- Setzen Sie den oberen Rand der Zugriffsblende auf den oberen Rand des Computergehäuses (1). Stellen Sie sicher, dass die Haken an der Unterseite des oberen Randes der Zugriffsblende am oberen Rand des Computers ausgerichtet sind.
- Drehen Sie den unteren Rand der Zugriffsblende nach unten (2) und drücken Sie ihn fest auf das Gehäuse, bis er einrastet.
- Ziehen Sie die unverlierbaren Schrauben fest (3), um die Zugriffsblende zu befestigen.

Abbildung 3-25 Wiederanbringen der Zugriffsblende



- Stellen Sie den Computer aufrecht.
- Schließen Sie das Netzkabel und die externen Geräte wieder an.

21. Verriegeln Sie alle Sicherheitsvorrichtungen, die beim Entfernen der Abdeckung gelöst wurden.
22. Schalten Sie den Computer ein.
23. Legen Sie das Datum und die Uhrzeit, Ihre Kennwörter und spezielle Systemeinstellungen mit Hilfe von Computer Setup erneut fest.

Austauschen von Laufwerken

Austauschen einer Festplatte

Die Festplatte befindet sich hinter der Zugriffsblende links unten im Computer (von hinten gesehen). Das Laufwerk ist in einem herausnehmbaren Gehäuse untergebracht.

Es können die folgenden Komponenten im Computer installiert sein:

- Eine 3,5-Zoll-Festplatte
- Ein 2,5-Zoll-Solid-State-Laufwerk (Solid State Drive, SSD), ein selbstverschlüsselndes Laufwerk (Self-Encrypting Drive, SED) oder ein Solid-State-Hybrid-Laufwerk (Solid State Hybrid Drive, SSHD)



HINWEIS: Der 2,5-Zoll-Laufwerks-Options-Kit von HP enthält außerdem den Adapter, der für den Einbau dieses Laufwerks erforderlich ist.

- [Ausbauen einer Festplatte](#)
- [Einbauen einer Festplatte](#)

Ausbauen einer Festplatte

- [Ausbauen einer 3,5-Zoll-Festplatte](#)
- [Ausbauen eines 2,5-Zoll-Solid-State-Laufwerks \(Solid State Drive, SSD\), eines selbstverschlüsselnden Laufwerks \(Self-Encrypting Drive, SED\) oder eines Solid-State-Hybrid-Laufwerks \(Solid State Hybrid Drive, SSHD\)](#)

Ausbauen einer 3,5-Zoll-Festplatte

1. Entfernen Sie alle Wechselmedien, wie optische Discs oder USB-Flash-Laufwerke, aus dem Computer.
2. Schalten Sie den Computer ordnungsgemäß aus, indem Sie das Betriebssystem herunterfahren, und schalten Sie alle externen Geräte aus.
3. Ziehen Sie das Netzkabel aus der Steckdose, und trennen Sie alle externen Geräte.

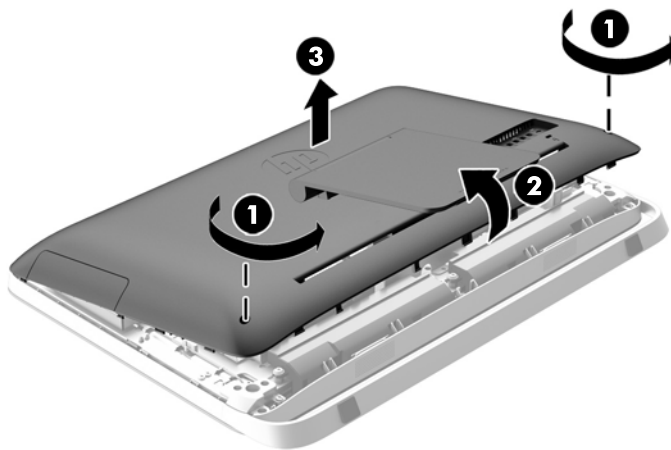


ACHTUNG: Unabhängig vom Betriebsmodus ist die Systemplatine immer spannungsgeladen, wenn das System mit einer Strom führenden Steckdose verbunden ist. Ziehen Sie das Netzkabel aus der Steckdose, um die internen Komponenten nicht zu beschädigen.

4. Entfernen/Deaktivieren Sie alle Sicherheitsvorrichtungen, die das Öffnen des Computers verhindern.
5. Legen Sie den Computer mit der Vorderseite nach unten auf eine weiche, flache Unterlage. Um die Blende und den Bildschirm vor dem Verkratzen oder anderen Schäden zu schützen, empfiehlt HP als Unterlage eine Decke, ein Handtuch oder ein anderes weiches Tuch.
6. Lösen Sie die beiden unverlierbaren Schrauben an der Unterseite des Computers (1), um den unteren Rand der Zugriffsblende zu lösen.

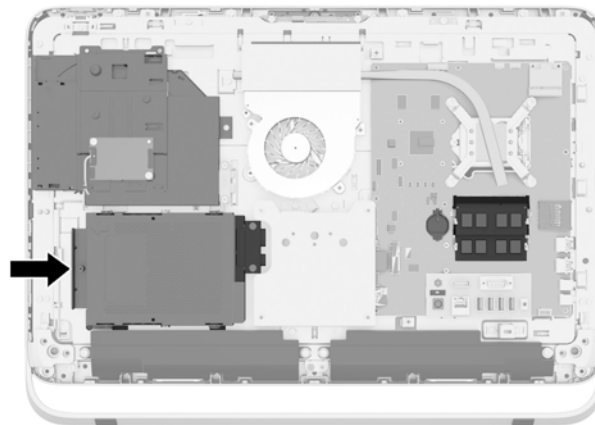
7. Heben Sie den unteren Rand der Zugriffsblende an (2) und nehmen Sie dann die Zugriffsblende vom Computer ab (3).

Abbildung 3-26 Entfernen der Zugriffsblende



Das Festplattengehäuse ist jetzt unten links im Gehäuse zu sehen.

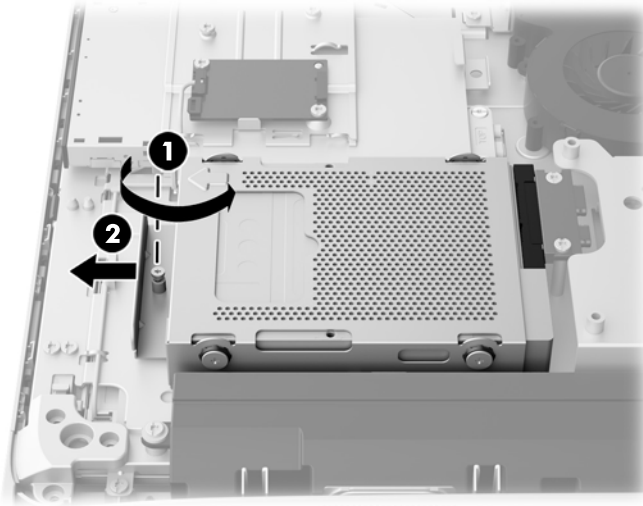
Abbildung 3-27 Position des Festplattengehäuses



8. Lösen Sie die unverlierbare Schraube, die das Festplattengehäuse im Gehäuse sichert (1).

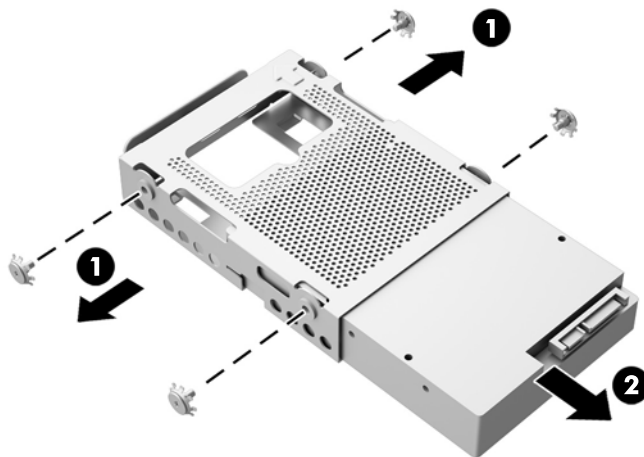
9. Schieben Sie das Festplattengehäuse nach links und heben Sie es dann aus dem Gehäuse heraus (2).

Abbildung 3-28 Entfernen des Festplattengehäuses



10. Entfernen Sie die vier Montageschrauben (1), die die 3,5-Zoll-Festplatte im Festplattengehäuse sichern. Bewahren Sie die Schrauben zusammen mit den blauen Gummitüllen auf. Sie werden beim Einbau eines Ersatzlaufwerks benötigt.
11. Schieben Sie die 3,5-Zoll-Festplatte aus dem Festplattengehäuse (2).

Abbildung 3-29 Entfernen der Montageschrauben



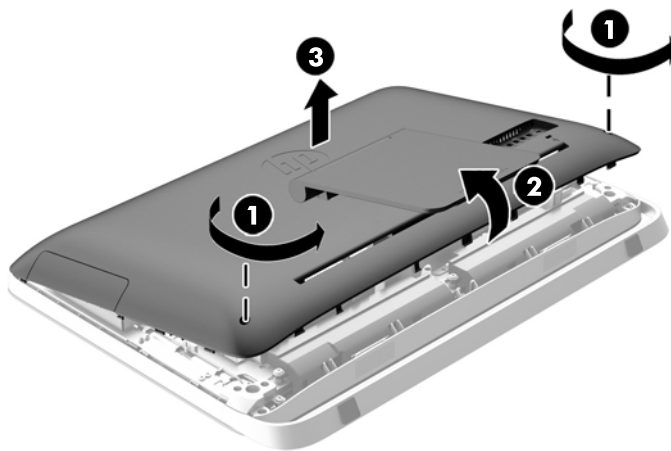
Anleitungen zum Einbau einer Festplatte finden Sie in [„Einbauen einer Festplatte“ auf Seite 37](#).

Ausbauen eines 2,5-Zoll-Solid-State-Laufwerks (Solid State Drive, SSD), eines selbstverschlüsselnden Laufwerks (Self-Encrypting Drive, SED) oder eines Solid-State-Hybrid-Laufwerks (Solid State Hybrid Drive, SSHD)

1. Entfernen Sie alle Wechselmedien, wie optische Discs oder USB-Flash-Laufwerke, aus dem Computer.
2. Schalten Sie den Computer ordnungsgemäß aus, indem Sie das Betriebssystem herunterfahren, und schalten Sie alle externen Geräte aus.

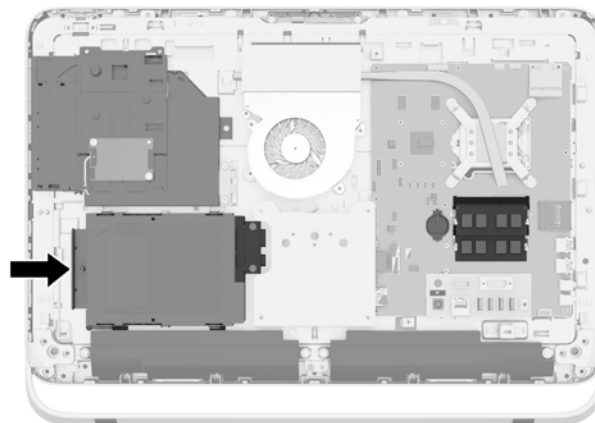
3. Ziehen Sie das Netzkabel aus der Steckdose, und trennen Sie alle externen Geräte.
-
- ⚠ ACHTUNG:** Unabhängig vom Betriebsmodus ist die Systemplatine immer spannungsgeladen, wenn das System mit einer Strom führenden Steckdose verbunden ist. Ziehen Sie das Netzkabel aus der Steckdose, um die internen Komponenten nicht zu beschädigen.
-
4. Entfernen/Deaktivieren Sie alle Sicherheitsvorrichtungen, die das Öffnen des Computers verhindern.
 5. Legen Sie den Computer mit der Vorderseite nach unten auf eine weiche, flache Unterlage. Um die Blende und den Bildschirm vor dem Verkratzen oder anderen Schäden zu schützen, empfiehlt HP als Unterlage eine Decke, ein Handtuch oder ein anderes weiches Tuch.
 6. Lösen Sie die beiden unverlierbaren Schrauben an der Unterseite des Computers (1), um den unteren Rand der Zugriffsblende zu lösen.
 7. Heben Sie den unteren Rand der Zugriffsblende an (2) und nehmen Sie dann die Zugriffsblende vom Computer ab (3).

Abbildung 3-30 Entfernen der Zugriffsblende



Das Festplattengehäuse ist jetzt unten links im Gehäuse zu sehen.

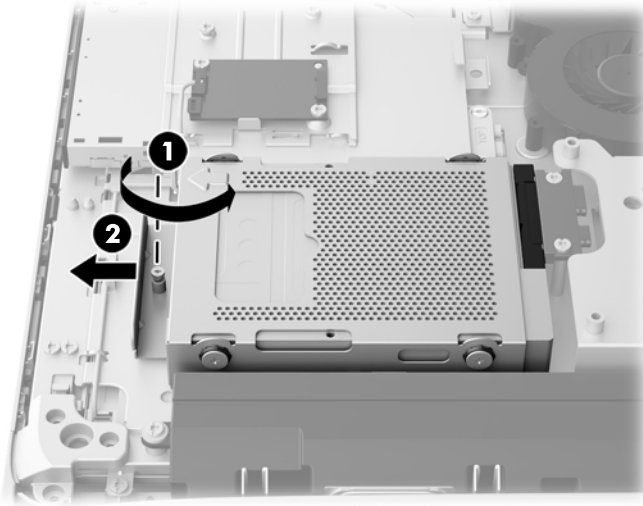
Abbildung 3-31 Position des Festplattengehäuses



8. Lösen Sie die unverlierbare Schraube, die das Festplattengehäuse im Gehäuse sichert (1).

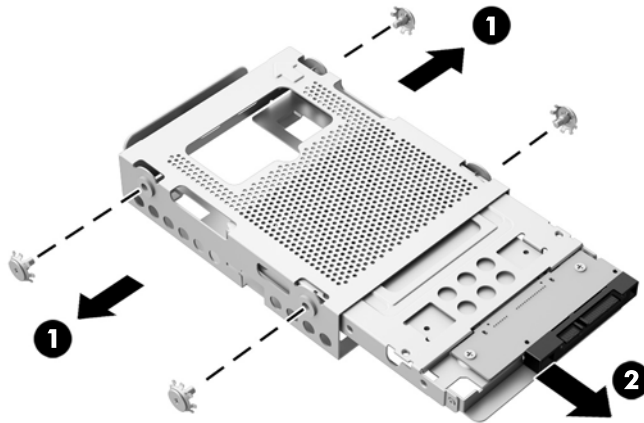
9. Schieben Sie das Festplattengehäuse nach links und heben Sie es dann aus dem Gehäuse heraus (2).

Abbildung 3-32 Entfernen des Festplattengehäuses



10. Entfernen Sie die vier Montageschrauben (1), die den 2,5-Zoll-Laufwerksadapter im Festplattengehäuse sichern. Bewahren Sie die Schrauben zusammen mit den blauen Gummitüllen auf. Sie werden beim Einbau eines Ersatzlaufwerks benötigt.
11. Schieben Sie den 2,5-Zoll-Laufwerksadapter aus dem Festplattengehäuse (2).

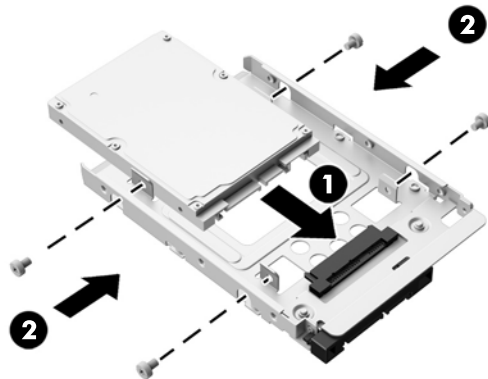
Abbildung 3-33 Ausbauen des Laufwerkrahmens



12. Entfernen Sie die vier Schrauben (1), die das 2,5-Zoll-Laufwerk im Laufwerksadapter sichern. Bewahren Sie die Schrauben auf. Sie werden beim Einbau eines Ersatzlaufwerks benötigt.

- Schieben Sie die 2,5-Zoll-Festplatte aus dem Laufwerksadapter (2).

Abbildung 3-34 Ausbauen eines 2,5-Zoll-Laufwerks aus einem Laufwerksrahmen



Anleitungen zum Einbau einer Festplatte finden Sie in [„Einbauen einer Festplatte“ auf Seite 37](#).

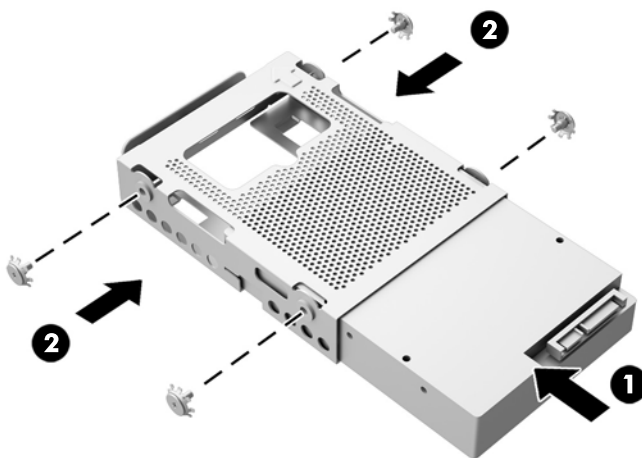
Einbauen einer Festplatte

- [Einbauen einer 3,5-Zoll-Festplatte](#)
- [Einbauen eines 2,5-Zoll-Solid-State-Laufwerks \(Solid State Drive, SSD\), eines selbstverschlüsselnden Laufwerks \(Self-Encrypting Drive, SED\) oder eines Solid-State-Hybrid-Laufwerks \(Solid State Hybrid Drive, SSHD\)](#)

Einbauen einer 3,5-Zoll-Festplatte

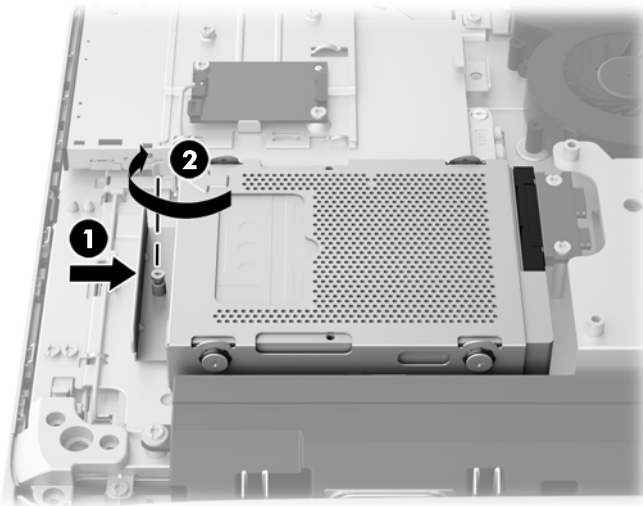
- Schieben Sie die neue 3,5-Zoll-Festplatte in das Festplattengehäuse (1). Stellen Sie sicher, dass der Festplattenanschluss am offenen Ende der Festplatte nach oben zeigt.
- Schrauben Sie die vier Montageschrauben durch die Seiten des Festplattengehäuses in die 3,5-Zoll-Festplatte (2). Bewahren Sie unbedingt die blauen Gummitüllen hinter jeder Schraube auf.

Abbildung 3-35 Einbauen der 3,5-Zoll-Festplatte in das Festplattengehäuse



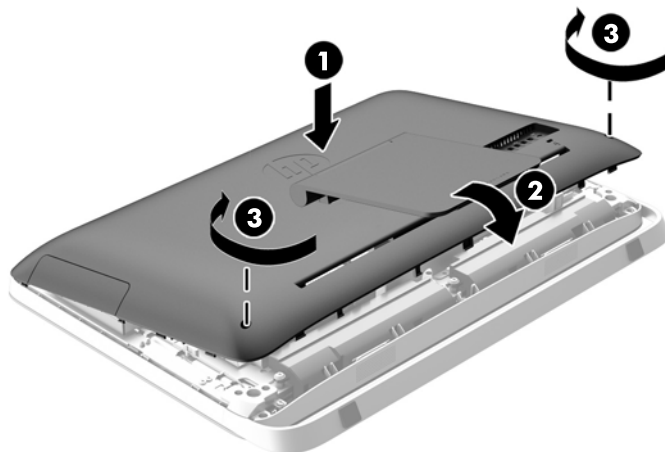
3. Setzen Sie das Festplattengehäuse mit dem 3,5-Zoll-Festplattenanschluss zur Mitte des Gehäuses zeigend in das Gehäuse ein und schieben Sie es Richtung Mitte, bis es einrastet (1).
4. Drehen Sie die unverlierbare Schraube fest (2), um das Festplattengehäuse im Gehäuse zu sichern.

Abbildung 3-36 Einbauen des Festplattengehäuses



5. Setzen Sie den oberen Rand der Zugriffsblende auf den oberen Rand des Computergehäuses (1). Stellen Sie sicher, dass die Haken an der Unterseite des oberen Randes der Zugriffsblende am oberen Rand des Computers ausgerichtet sind.
6. Drehen Sie den unteren Rand der Zugriffsblende nach unten (2) und drücken Sie ihn fest auf das Gehäuse, bis er einrastet.
7. Ziehen Sie die unverlierbaren Schrauben fest (3), um die Zugriffsblende zu befestigen.

Abbildung 3-37 Wiederanbringen der Zugriffsblende



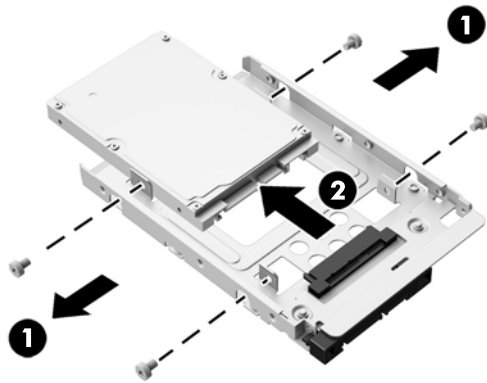
8. Stellen Sie den Computer aufrecht.
9. Schließen Sie das Netzkabel und die externen Geräte wieder an.

10. Verriegeln Sie alle Sicherheitsvorrichtungen, die beim Entfernen der Zugangsabdeckung gelöst wurden.
11. Schalten Sie den Computer ein.

Einbauen eines 2,5-Zoll-Solid-State-Laufwerks (Solid State Drive, SSD), eines selbstverschlüsselnden Laufwerks (Self-Encrypting Drive, SED) oder eines Solid-State-Hybrid-Laufwerks (Solid State Hybrid Drive, SSHD)

1. Setzen Sie das 2,5-Zoll-Solid-State-Laufwerk (Solid State Drive, SSD), das selbstverschlüsselnde Laufwerk (Self-Encrypting Drive, SED) oder das Solid-State-Hybrid-Laufwerk (Solid State Hybrid Drive, SSHD) in den 2,5-Zoll-Laufwerksadapter ein (1). Stellen Sie sicher, dass sich der Anschluss an der Öffnung des Adapters befindet.
2. Drehen Sie die vier Schrauben fest (2), um das 2,5-Zoll-Solid-State-Laufwerk (SSD), das selbstverschlüsselnde Laufwerk (SED) oder das Solid-State-Hybrid-Laufwerk (SSHD) im 2,5-Zoll-Laufwerksadapter zu sichern.

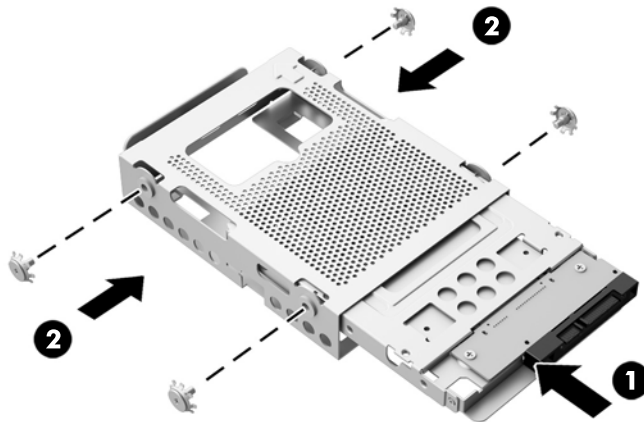
Abbildung 3-38 Sichern der 2,5-Zoll-Festplatte im Adapter



3. Schieben Sie den 2,5-Zoll-Laufwerksadapter in das Festplattengehäuse (1).

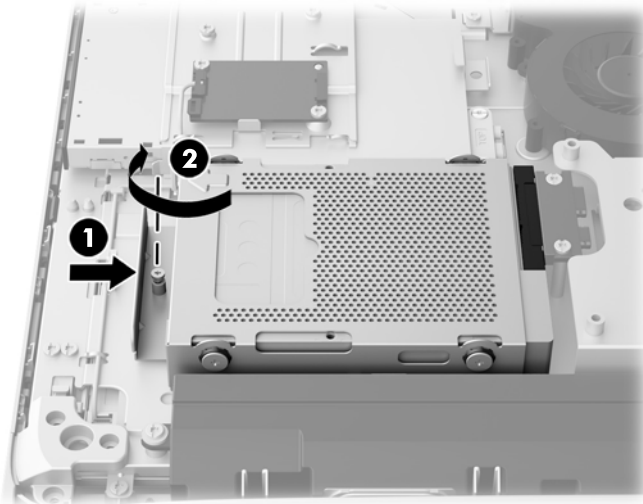
- Schrauben Sie die vier Montageschrauben mit Tüllen durch die Seiten des Festplattengehäuses in den 2,5-Zoll-Laufwerksadapter ein (2). Bewahren Sie unbedingt die blauen Gummitüllen hinter jeder Schraube auf.

Abbildung 3-39 Einbauen des 2,5-Zoll-Laufwerksadapters in das Festplattengehäuse



- Setzen Sie das Laufwerksgehäuse mit dem 2,5-Zoll-Laufwerksanschluss zur Mitte des Gehäuses zeigend in das Gehäuse ein und schieben Sie es Richtung Mitte, bis es einrastet (1).
- Drehen Sie die unverlierbare Schraube fest (2), um das Festplattengehäuse im Gehäuse zu sichern.

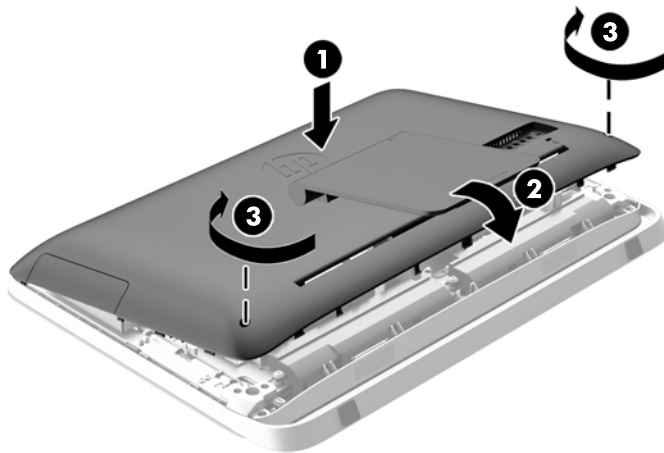
Abbildung 3-40 Einbauen des Festplattengehäuses



- Setzen Sie den oberen Rand der Zugriffsblende auf den oberen Rand des Computergehäuses (1). Stellen Sie sicher, dass die Haken an der Unterseite des oberen Randes der Zugriffsblende am oberen Rand des Computers ausgerichtet sind.
- Drehen Sie den unteren Rand der Zugriffsblende nach unten (2) und drücken Sie ihn fest auf das Gehäuse, bis er einrastet.

9. Ziehen Sie die unverlierbaren Schrauben fest (3), um die Zugriffsblende zu befestigen.

Abbildung 3-41 Wiederanbringen der Zugriffsblende



10. Stellen Sie den Computer aufrecht.
11. Schließen Sie das Netzkabel und die externen Geräte wieder an.
12. Verriegeln Sie alle Sicherheitsvorrichtungen, die beim Entfernen der Zugangsabdeckung gelöst wurden.
13. Schalten Sie den Computer ein.

Auswechseln des optischen Laufwerks

Das optische Laufwerk befindet sich über der Festplatte auf der linken Seite des Computers (von hinten gesehen).

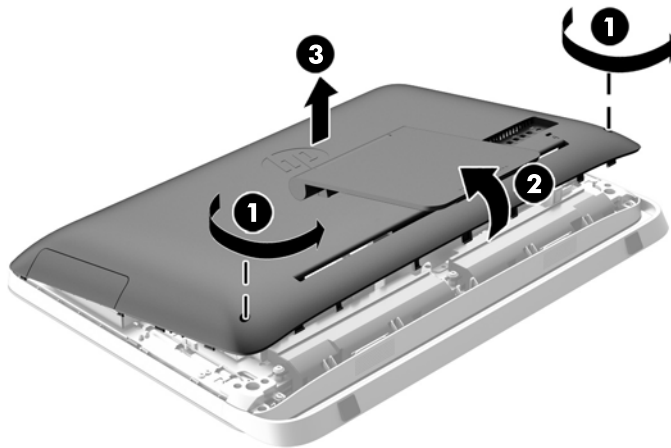
1. Entfernen Sie alle Wechselmedien, wie optische Discs oder USB-Flash-Laufwerke, aus dem Computer.
2. Schalten Sie den Computer ordnungsgemäß aus, indem Sie das Betriebssystem herunterfahren, und schalten Sie alle externen Geräte aus.
3. Ziehen Sie das Netzkabel aus der Steckdose, und trennen Sie alle externen Geräte.

⚠ ACHTUNG: Unabhängig vom Betriebsmodus ist die Systemplatine immer spannungsgeladen, wenn das System mit einer Strom führenden Steckdose verbunden ist. Ziehen Sie das Netzkabel aus der Steckdose, um die internen Komponenten nicht zu beschädigen.

4. Entfernen/Deaktivieren Sie alle Sicherheitsvorrichtungen, die das Öffnen des Computers verhindern.
5. Legen Sie den Computer mit der Vorderseite nach unten auf eine weiche, flache Unterlage. Um die Blende und den Bildschirm vor dem Verkratzen oder anderen Schäden zu schützen, empfiehlt HP als Unterlage eine Decke, ein Handtuch oder ein anderes weiches Tuch.
6. Lösen Sie die beiden unverlierbaren Schrauben an der Unterseite des Computers (1), um den unteren Rand der Zugriffsblende zu lösen.

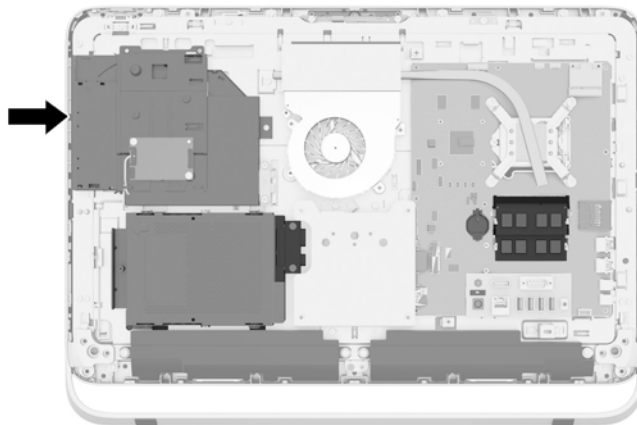
7. Heben Sie den unteren Rand der Zugriffsblende an (2) und nehmen Sie dann die Zugriffsblende vom Computer ab (3).

Abbildung 3-42 Entfernen der Zugriffsblende




Das optische Laufwerk ist jetzt oben links im Gehäuse zu sehen.

Abbildung 3-43 Position des optischen Laufwerks

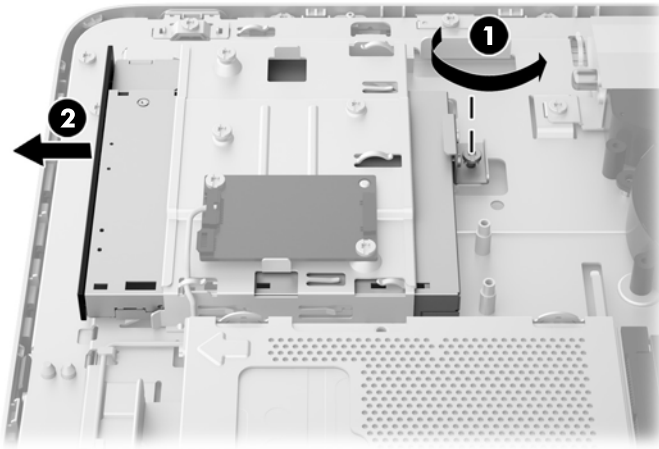


8. Lösen Sie die unverlierbare Schraube an der Halterung des optischen Laufwerks (1), mit der das optische Laufwerk am Gehäuse befestigt ist.

 **HINWEIS:** Die Halterung des optischen Laufwerks ist am Gehäuse angebracht, wenn das Modell nicht über ein optisches Laufwerk verfügt. Entfernen Sie die Halterung vom Gehäuse und folgen Sie den verbleibenden Schritten. Verwenden Sie die beiden Schrauben aus dem Options-Kit, um die Halterung an das optische Laufwerk zu montieren.

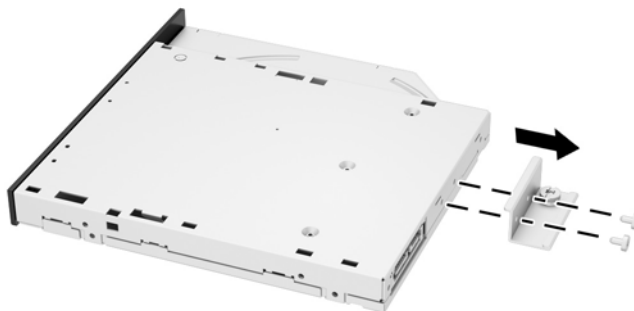
9. Schieben Sie das optische Laufwerk nach links (2), um es aus dem Gehäuse zu entfernen.

Abbildung 3-44 Entfernen des optischen Laufwerks



10. Entfernen Sie die beiden Schrauben, die die Halterung des optischen Laufwerks am optischen Laufwerk befestigen.

Abbildung 3-45 Entfernen der Halterung des optischen Laufwerks




11. Befestigen Sie die Halterung des optischen Laufwerks am neuen optischen Laufwerk, indem Sie die beiden Schrauben durch die Halterung in das neue Laufwerk schrauben.

Abbildung 3-46 Anbringen der Halterung des optischen Laufwerks

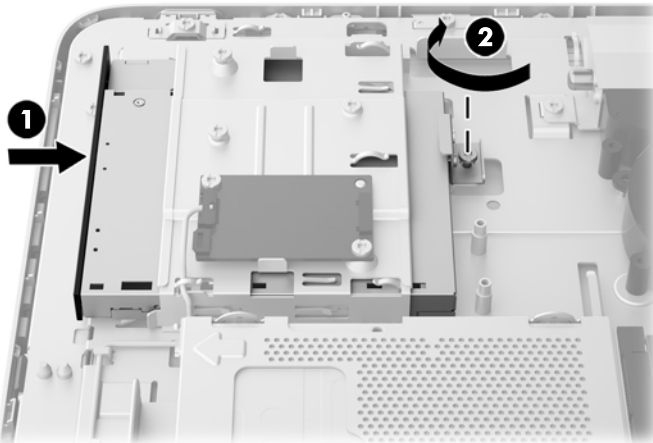


12. Setzen Sie das neue optische Laufwerk in das Gehäuse ein und schieben Sie, bis es einrastet (1).

 **HINWEIS:** Das optische Laufwerk kann nur auf eine Art installiert werden.

13. Ziehen Sie die unverlierbare Schraube an der Halterung des optischen Laufwerks fest (2), um das Laufwerk am Gehäuse zu befestigen.

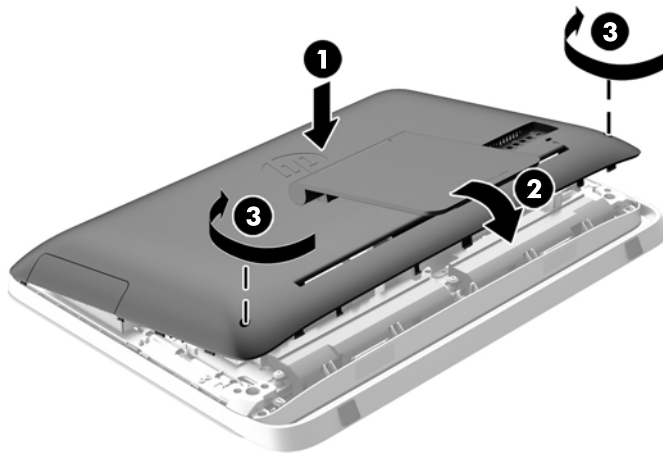
Abbildung 3-47 Installieren des optischen Laufwerks



14. Setzen Sie den oberen Rand der Zugriffsblende auf den oberen Rand des Computergehäuses (1). Stellen Sie sicher, dass die Haken an der Unterseite des oberen Randes der Zugriffsblende am oberen Rand des Computers ausgerichtet sind.
15. Drehen Sie den unteren Rand der Zugriffsblende nach unten (2) und drücken Sie ihn fest auf das Gehäuse, bis er einrastet.

16. Ziehen Sie die unverlierbaren Schrauben fest (3), um die Zugriffsblende zu befestigen.

Abbildung 3-48 Wiederanbringen der Zugriffsblende



17. Stellen Sie den Computer aufrecht.
18. Schließen Sie das Netzkabel und die externen Geräte wieder an.
19. Verriegeln Sie alle Sicherheitsvorrichtungen, die beim Entfernen der Abdeckung gelöst wurden.
20. Schalten Sie den Computer ein.

A Elektrostatische Entladung

Die Entladung statischer Elektrizität über einen Finger oder einen anderen Leiter kann die Systemplatine oder andere Bauteile beschädigen, die gegenüber elektrostatischer Entladung empfindlich sind. Diese Art von Schäden kann die Lebensdauer des Geräts herabsetzen.

Vermeiden von Beschädigungen durch elektrostatische Entladung

Beachten Sie die folgenden Vorsichtsmaßnahmen, um eine Beschädigung durch elektrostatische Entladungen zu vermeiden:

- Vermeiden Sie das direkte Berühren empfindlicher Bauteile, indem Sie diese in antistatischen Behältern transportieren und aufbewahren.
- Bewahren Sie elektrostatisch empfindliche Teile in ihren Behältern auf, bis sie sich an einem vor elektrostatischen Entladungen geschützten Arbeitsplatz befinden.
- Arbeiten Sie auf einer geerdeten Oberfläche, wenn Sie die Teile aus den Schutzbehältern nehmen.
- Vermeiden Sie die Berührung von Steckkontakten, Leitern und Schaltungen.
- Sorgen Sie stets dafür, ordnungsgemäß geerdet zu sein, bevor Sie Komponenten oder Bauteile berühren, die gegenüber elektrostatischen Entladungen empfindlich sind.

Erdungsmethoden

Für die Erdung sind mehrere Methoden verfügbar. Verwenden Sie beim Umgang mit Teilen, die gegenüber elektrostatischer Entladung empfindlich sind, eine oder mehrere der folgenden Methoden:

- Verwenden Sie ein Antistatikarmband, das über ein Erdungskabel mit einem geerdeten Computergehäuse verbunden ist. Antistatikarmbänder sind flexible Bänder mit einem Mindestwiderstand von 1 MOhm (± 10 Prozent) im Erdungskabel. Stellen Sie eine ordnungsgemäße Erdung sicher, indem Sie die leitende Oberfläche des Armbandes direkt auf der Haut tragen.
- Verwenden Sie Fußgelenkbänder, Fußriemen oder Stiefelriemen, wenn Sie im Stehen arbeiten. Tragen Sie die Bänder an beiden Füßen, während Sie auf leitfähigem Boden oder antistatischen Fußmatten stehen.
- Verwenden Sie leitfähiges Werkzeug.
- Verwenden Sie eine transportable Wartungsausrüstung mit einer faltbaren, antistatischen Arbeitsmatte.

Sollten Sie über keine der vorgeschlagenen Erdungsvorrichtungen verfügen, lassen Sie die Komponente von einem HP Partner installieren.



HINWEIS: Weitere Informationen zu statischer Elektrizität und Unterstützung bei der Installation des Produkts erhalten Sie von einem HP Vertriebspartner oder Servicepartner.

B Hinweise zu Betrieb, Pflege und Versand des Computers

Hinweise zu Betrieb und Pflege des Computers


Beachten Sie die folgenden Hinweise zur ordnungsgemäßen Einrichtung und Pflege des Computers:

- Schützen Sie den Computer vor Feuchtigkeit, direkter Sonneneinstrahlung sowie vor extremen Temperaturen.
- Stellen Sie den Computer auf einer stabilen, ebenen Fläche auf. Lassen Sie an allen Seiten des Computers und des Monitors, an denen sich Lüftungsschlitze befinden, ungefähr 10 cm Abstand, damit für eine ausreichende Luftzirkulation gesorgt ist.
- Stellen Sie sicher, dass Luft in den Computer eintreten und dort zirkulieren kann. Blockieren Sie keine Lüftungsschlitze und Lufteinlasslöcher.
- Betreiben Sie den Computer auf keinen Fall ohne die Seitenabdeckung.
- Stellen Sie Computer nicht so nah nebeneinander, dass sie der gegenseitigen Umluft oder vorgeheizten Luft ausgesetzt sind.
- Wird der Computer in einem separaten Gehäuse betrieben, muss für eine ausreichende Luftzirkulation im Gehäuse gesorgt werden. Des Weiteren gelten die oben aufgeführten Hinweise.
- Schützen Sie den Computer und die Tastatur vor Flüssigkeiten.
- Verdecken Sie die Lüftungsschlitze des Monitors nicht mit Gegenständen oder Tüchern usw.
- Installieren oder aktivieren Sie die Energiesparfunktionen des Betriebssystems oder anderer Software, wie z. B. Standby.
- Beim Reinigen des Computers schalten Sie den Computer aus und trennen Sie das Netzkabel, bevor Sie einen der folgenden Schritte durchführen:
 - Wischen Sie das Computer-Gehäuse mit einem weichen, feuchten Tuch ab. Verwenden Sie keine Reinigungsprodukte, um die Oberfläche nicht zu beschädigen.
 - Verwenden Sie keine Reinigungsmittel mit mineralölbasischen Inhaltsstoffen wie Benzol, Verdünnern und flüchtigen Stoffen, um den Monitor oder das Gehäuse zu reinigen. Diese Chemikalien können zu Schäden am Computer führen.
 - Wischen Sie den Monitor mit einem weichen, sauberen, antistatischen Tuch ab. Verwenden Sie zur Beseitigung hartnäckigerer Verschmutzungen ein 1:1-Gemisch aus Wasser und Isopropylalkohol. Sprühen Sie das Reinigungsmittel auf ein Tuch, und wischen Sie die Bildschirmoberfläche mit dem feuchten Tuch ab. Sprühen Sie das Reinigungsmittel niemals direkt auf die Bildschirmoberfläche. Es kann hinter die Blende laufen und die Elektronik beschädigen.
 - Reinigen Sie gelegentlich die Lüftungsschlitze an der Seite des Computers. Fusseln, Staub und andere Fremdartikel können die Lüftungsschlitze blockieren und somit die Luftzirkulation behindern.

Vorsichtsmaßnahmen für optische Laufwerke

Beachten Sie die nachfolgenden Hinweise für den Betrieb und die Reinigung von optischen Laufwerken.

- Bewegen Sie das Laufwerk nicht während des Betriebs. Hierdurch kann die Lesefunktion gestört werden.
- Setzen Sie das Laufwerk keinen plötzlichen Temperaturschwankungen aus, da sich im Innern der Einheit Kondensation bilden kann. Treten bei eingeschaltetem Laufwerk plötzliche Temperaturschwankungen auf, warten Sie mindestens eine Stunde, bis Sie das Gerät ausschalten. Wenn Sie die Einheit sofort bedienen, funktioniert die Lesefunktion möglicherweise nicht richtig.
- Platzieren Sie das Laufwerk nicht an Orten, an denen es hoher Luftfeuchtigkeit, extremen Temperaturen, mechanischen Vibrationen oder direktem Sonnenlicht ausgesetzt ist.

 **ACHTUNG:** Sollten Gegenstände oder Flüssigkeit in das Laufwerk gelangen, trennen Sie den Computer sofort von der Stromquelle, und lassen Sie ihn von einem HP Servicepartner überprüfen.

Versandvorbereitungen

Beachten Sie folgende Hinweise zum Versenden des Computers:

1. Erstellen Sie Sicherungskopien der Festplattendateien auf optischen Speichermedien oder externen USB-Laufwerken. Stellen Sie sicher, dass die Sicherungsmedien bei der Lagerung oder während des Transports keinen elektrischen oder magnetischen Impulsen ausgesetzt werden.



HINWEIS: Beim Ausschalten des Systems wird die Festplatte automatisch gesperrt.

2. Entfernen und verstauen Sie alle Wechseldatenträger.
3. Schalten Sie den Computer und externe Geräte aus.
4. Ziehen Sie das Netzkabel zuerst aus der Steckdose und anschließend aus dem Computer heraus.
5. Trennen Sie die Systemkomponenten und externen Geräte von den jeweiligen Stromquellen und dann vom Computer.



HINWEIS: Vergewissern Sie sich, dass alle Platinen richtig eingesetzt und sicher in den jeweiligen Steckplätzen befestigt sind, bevor Sie den Computer versenden.

6. Verstauen Sie die Systemkomponenten und externen Geräte in ihrer Originalverpackung oder in einer ähnlichen Verpackung mit genügend Packmaterial, um sie ausreichend zu schützen.

Index

A

- anbringen
 - Diebstahlsicherung 12
 - Sicherheitsschraube für die Zugangsabdeckung 14
- anpassen
 - Audio 9
 - Helligkeit 9
- Anschluss zweites Display 19
- Anzeige
 - Anpassen des Audios 9
- Audio, anpassen 9
- Aufwecken des Computers 7
- ausbauen
 - 2,5-Zoll-Festplatte 34
 - 2,5-Zoll-Solid-State-Hybrid-Laufwerk (SSHD) 34
 - 2,5-Zoll-Solid-State-Laufwerk (SSD) 34
 - 3,5-Zoll-Festplatte 32
 - Selbstverschlüsselndes 2,5-Zoll-Laufwerk (SED) 34

B

- Batterie, austauschen 27
- Belüftungshinweise 47

D

- Display
 - Anpassen der Helligkeit 9
- DisplayPort-Videoadapter anschließen 19

E

- einbauen
 - 2,5-Zoll-Festplatte 39
 - 2,5-Zoll-Solid-State-Hybrid-Laufwerk (SSHD) 39
 - 2,5-Zoll-Solid-State-Laufwerk (SSD) 39
 - 3,5-Zoll-Festplatte 37
 - Selbstverschlüsselndes 2,5-Zoll-Laufwerk (SED) 39
 - zweites Display 19
- Einstellung der Drehung 7

- elektrostatische Entladung, Schäden vermeiden 46
- entfernen
 - Batterie 27
 - Ständer 16
- Erdungsmethoden 46

F

- Festplatte
 - 2,5-Zoll 32
 - 2,5-Zoll, ausbauen 34
 - 2,5-Zoll, einbauen 39
 - 3,5-Zoll 32
 - 3,5-Zoll, ausbauen 32
 - 3,5-Zoll, einbauen 37
 - austauschen 32
 - Selbstverschlüsselndes Laufwerk (Self-Encrypting Drive, SED) 32
 - Solid-State-Hybrid-Laufwerk (Solid State Hybrid Drive, SSHD) 32
 - Solid-State-Laufwerk (Solid State Drive, SSD) 32
 - Typen 32
- Funktionen
 - Tastatur 6
 - Übersicht 1

H

- Helligkeit, anpassen 9
- Hinweise zum Computerbetrieb 47

I

- Installationsrichtlinien 11
- installieren
 - Batterie 27
 - optisches Laufwerk 41
- Installieren
 - Speicher 23
- interne Komponenten 21

K

- Komponenten
 - intern 21
 - Rückseite 5
 - Seite 4
 - Vorderseite 3
- Komponenten auf der Rückseite 5

L

- Laufwerk
 - 2,5-Zoll, ausbauen 34
 - 2,5-Zoll, einbauen 39
 - 3,5-Zoll, ausbauen 32
 - 3,5-Zoll, einbauen 37
 - Typen 32

M

- Maus
 - Drahtlos Synchronisieren 14
 - Entfernen der Batterien 15
 - Montieren des Computers 16

N

- Neigungswinkeleinstellung 7

O

- optisches Laufwerk
 - austauschen 41
 - Vorsichtsmaßnahmen 48

P

- Positionen der Seriennummer 8
- Produkt-ID-Positionen 8

S

- seitliche Komponenten 4
- Selbstverschlüsselndes Laufwerk (Self-Encrypting Drive, SED)
 - 2,5-Zoll, ausbauen 34
 - 2,5-Zoll, einbauen 39

- Sicherheit
 - Position der Öffnung für die Diebstahlsicherung 12
 - Standort der Sicherheitsschraube für die Zugangsabdeckung 14
- SODIMM-Modul
 - Identifikation 22
 - Position 22
 - Technische Daten 22
- Solid-State-Hybrid-Laufwerk (Solid State Hybrid Drive, SSHD)
 - 2,5-Zoll, ausbauen 34
 - 2,5-Zoll, einbauen 39
- Solid-State-Laufwerk (Solid State Drive, SSD)
 - 2,5-Zoll, ausbauen 34
 - 2,5-Zoll, einbauen 39
- Speicher
 - Entfernen 23
 - Installieren 23
 - Technische Daten 22
 - Technische Daten zu SODIMMs 22
- Ständer, entfernen 16
- Stromversorgung
 - anschießen 12
 - trennen 12
- Synchronisierung der kabellosen Tastatur und Maus 14

T

- Tastatur
 - Drahtlos Synchronisieren 14
 - Entfernen der Batterien 15
 - Funktionen 6
- Technische Daten, Speicher 22

V

- Versandvorbereitungen 48
- VESA-Montagelöcher 16
- Vorderseite, Komponenten 3

W

- Warnhinweise und Vorsichtsmaßnahmen 11

Z

- zusätzliche Informationen 12