



Manuel de référence du matériel

HP ProOne 400 G1 tout-en-un

© Copyright 2014 Hewlett-Packard Development Company, L.P. Les informations contenues dans le présent document peuvent faire l'objet de modifications sans préavis.

Windows est une marque de commerce ou une marque déposée de Microsoft Corporation aux États-Unis et/ou dans d'autres pays.

Intel et Core sont des marques d'Intel Corporation aux États-Unis et dans d'autres pays.

Bluetooth est une marque de commerce de son propriétaire, utilisée sous licence par Hewlett-Packard Company.

Les garanties applicables aux produits et services HP sont énoncées dans les textes de garantie accompagnant ces produits et services. Aucune partie du présent document ne saurait être interprétée comme constituant un quelconque supplément de garantie. HP ne peut être tenue responsable des erreurs ou omissions techniques ou de rédaction de ce document.


Ce document contient des informations protégées par des droits d'auteur. Aucune partie de ce document ne peut être photocopiée, reproduite ou traduite dans une autre langue sans l'accord écrit préalable de Hewlett-Packard.


Première édition (janvier 2014)


Référence du document : 764394-051

À propos de ce livre

Ce manuel contient les informations de base nécessaires aux mises à niveau de ce modèle.

 **AVERTISSEMENT !** Le non-respect de ces instructions expose l'utilisateur à des risques potentiellement très graves.

 **ATTENTION :** Le non-respect de ces instructions présente des risques, tant pour le matériel que pour les informations qu'il contient.

 **REMARQUE :** Le texte ainsi défini fournit des informations importantes supplémentaires.

Sommaire

1	Caractéristiques du produit	1
	Présentation	1
	Composants de la face avant	3
	Composants latéraux	4
	Composants de la face arrière	5
	Caractéristiques du clavier	6
	Ajustement du socle	7
	Sortir l'ordinateur du mode Veille	7
	Emplacement du numéro de série	8
2	Options d'affichage	9
	Réglage du signal audio	9
	Réglage de la luminosité de l'écran	9
3	Réparation et mise à niveau du matériel	11
	Avertissements et recommandations	11
	Informations supplémentaires	12
	Branchement et débranchement de l'alimentation	12
	Branchement de l'alimentation	12
	Débranchement de l'alimentation	12
	Installation d'un verrou à câble	13
	Fixation d'une vis de sécurité du panneau d'accès	14
	Synchronisation du clavier ou de la souris sans fil en option	14
	Retrait des piles de la souris ou du clavier sans fil (en option)	16
	Fixation de l'ordinateur sur un support de montage	17
	Branchement d'un autre dispositif d'affichage	19
	Emplacements des composants internes	21
	Extraction et installation de la mémoire	21
	Modules SODIMM	21
	Modules SODIMM DDR3-SDRAM	21
	Équipement des supports SODIMM	22
	Installation des barrettes SODIMM	22
	Remplacement de la pile	27
	Remplacement des lecteurs	32
	Réinstallation d'un disque dur	32
	Retrait d'un disque dur	32

Retrait d'un disque dur 3,5"	32
Retrait d'un disque dur à circuits intégrés (SSD), disque dur à encryptage automatique (SED), ou disque dur hybride à circuits intégrés (SSHD) de 2,5 pouces	34
Installation d'un disque dur	37
Installation d'un disque dur 3,5"	37
Installation d'un disque dur à circuits intégrés (SSD), disque dur à encryptage automatique (SED), ou disque dur hybride à circuits intégrés (SSHD) de 2,5 pouces	39
Remplacement du lecteur de disque optique	41
Annexe A décharge électrostatique	46
Prévention de l'électricité statique	46
Méthodes de mise à la terre	46
Annexe B Utilisation, entretien courant et préparation au transport	47
Utilisation et entretien courant de l'ordinateur	47
Précautions liées aux lecteurs de disque optique	48
Préparation au transport	48
Index	49

1 Caractéristiques du produit

Présentation

Figure 1-1 HP ProOne 400 G1 tout-en-un



Le modèle HP ProOne 400 G1 tout-en-un présente les caractéristiques suivantes :

- Format All-in-One intégré
- Grand écran de diagonale 58,4 cm (23 pouces) WLED LCD rétroéclairé et anti-reflets (1920 x 1080)
- Inclinaison réglable
- Panneau amovible à l'arrière de l'ordinateur offrant aux utilisateurs ou techniciens un entretien facile et efficace
- Trous de montage VESA (100 mm x 100 mm)
- Processeurs Intel® Core™ de 4ème génération
- Capacité allant jusqu'à 2 To en disque dur, 180 Go en SSD, 256 Go en SSD à cryptage automatique, 500 Go en disque à cryptage automatique, ou 1 To en disque dur SSD
- Une unité de disque optique HP SuperMulti DVD+/-RW SATA avec chargeur à tiroir en option, un lecteur de disque DVD-ROM, ou un graveur Blu-ray BDXL Slim
- Un chipset Intel H81 Express
- Deux connecteurs SODIMM avec une capacité allant jusqu'à 16 Go de mémoire DDR3 SDRAM et prise en charge de deux canaux de mémoire
- Graphiques Intel intégrés
- Sortie vidéo DisplayPort (avec audio) pour prise en charge d'un second écran
- Port série
- Compatible avec adaptateur DP audio, DP vers VGA/DVI/HDMI

- Realtek intégré RTL8151GH-CG GbE contrôleur Ethernet
- Connectivité sans fil (en option) :
 - Intel Dual Band Wireless-N 7260, 802.11 a/b/g/n
 - Carte combinée WLAN et Bluetooth 802.11 a/b/g/n, Bluetooth® 4.0
- Webcam intégrée facultative et microphone à double entrée
- Haut-parleurs stéréo haut de gamme
- Lecteur de carte mémoire 5 en 1 facultatif
- 6 ports USB : 1 PORT USB 3.0 , 1 port USB 3.0 (chargement rapide), 4 ports USB 2.0
- Choix d'un clavier et d'une souris avec ou sans fil
 - Clavier et souris USB filaires
 - Clavier et souris nettoyyables HP USB–PS/2
 - Clavier et souris sans fil
- Système d'exploitation Windows® 7 Professionnel 32 bits ou 64 bits, ou Windows® 8,1 Professionnel 64 bits
- Jusqu'à 89 % d'efficacité énergétique par alimentation externe
- Conforme aux spécifications ENERGY STAR®, homologué EPEAT® Gold

Pour en savoir plus, consultez le site <http://www.hp.com/go/productbulletin> et recherchez votre modèle d'ordinateur pour accéder aux *QuickSpecs* correspondants.

Composants de la face avant

Figure 1-2 Composants de la face avant

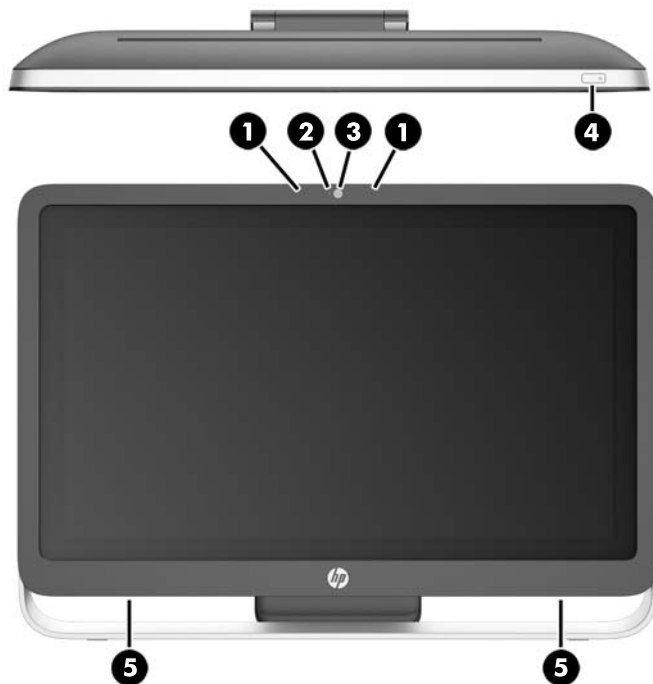


Tableau 1-1 Avant de l'ordinateur

Composant	Composant
1 Microphone à double entrée (en option)	4 Bouton Marche/Arrêt
4 Voyant d'activité de la webcam (avec la webcam en option)	5 Haut-parleurs stéréo haute performance
3 Webcam (facultative)	

Composants latéraux

Figure 1-3 Composants latéraux

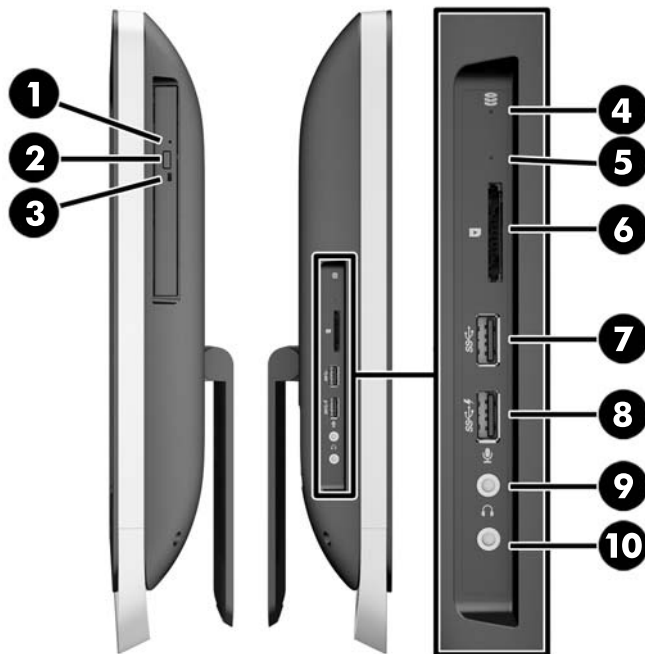


Tableau 1-2 Composants latéraux

Composant		Composant	
1	Chargeur à tiroir du lecteur de disque optique	6	Lecteur de cartes mémoire HP 5 en 1 (facultatif)
2	Bouton d'éjection du lecteur de disque optique	7	Port USB 3.0
3	Voyant LED d'activité du lecteur de disque optique	8	Port USB 3.0, à charge rapide
4	Voyant d'activité du disque dur	9	Prise pour microphone
5	Lecteur de cartes mémoire 5 en 1 HP à DEL (facultatif)	10	Prise casque

Composants de la face arrière

Figure 1-4 Composants de la face arrière

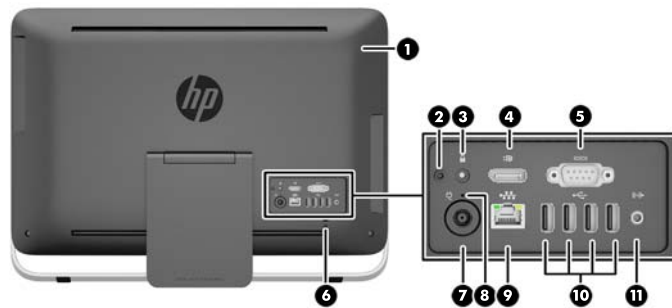


Tableau 1-3 Composants de la face arrière

Composant	Composant
1 Panneau d'accès	7 Connecteur d'alimentation
2 Vis de sécurité du panneau d'accès (position de stockage)	8 Témoin d'activité de l'alimentation CC
3 Orifice pour la vis de sécurité (position de verrouillage)	9 Port Ethernet Gigabit RJ-45
4 Port DisplayPort	10 (4) ports USB 2.0
5 Port série	11 Sortie audio stéréo
6 Support du dispositif antivol	

Caractéristiques du clavier

Figure 1-5 Caractéristiques du clavier

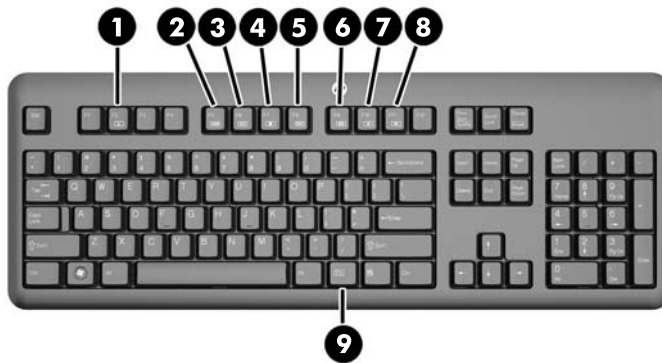


Tableau 1-4 Caractéristiques du clavier

Composant		Composant	
1	Sleep (Veille)	6	Mute Volume (Volume muet)
2	Fast Reverse (Retour rapide)	7	Decrease Volume (Réduction du volume)
3	Play/Pause (Lecture/Pause)	8	Increase Volume (Augmentation du volume)
4	Stop (Arrêt)	9	Fonction
5	Fast Forward (Avance rapide)		

Ajustement du socle

Ce socle vous permet d'incliner l'ordinateur jusqu'à 10 degrés vers l'avant ou jusqu'à 25 degrés vers l'arrière pour l'ajuster à un angle de vue confortable.

Figure 1-6 Réglage de l'inclinaison



Sortir l'ordinateur du mode Veille

Pour faire sortir le HP ProOne 400 G1 tout-en-un du mode Veille:

- ▲ Pour sortir l'ordinateur d'hibernation, appuyez sur le bouton d'alimentation et relâchez-le.

Ceci concerne les ordinateurs HP ProOne 400 G1 tout-en-un équipés de l'un de ces systèmes d'exploitation:

- Windows 8 (toutes les éditions 64 bits)
- Windows 7 (toutes les éditions 32 et 64 bits)

Emplacement du numéro de série

L'ordinateur possède un numéro de série unique et un identifiant de produit situés sur son châssis externe. Ayez toujours ces numéros à portée de main lorsque vous contactez le service clientèle.

Figure 1-7 Localisation du numéro de série



2 Options d'affichage

Réglage du signal audio

- Il n'y a pas de bouton de commande du volume matériel sur le HP ProOne 400 G1 AiO. (Cependant, certains claviers possèdent des touches de fonction pour régler le volume.)
- Le volume peut être réglé avec la commande centrale du système d'exploitation (SE) ou la commande du lecteur audio du logiciel (SW).
- La commande centrale du SE et la commande du lecteur audio du SW sont indépendantes. Cependant, elles sont toutes deux actives simultanément et affectent le volume global du signal audio.
- Si le signal audio est inaudible, vérifiez la commande centrale du SE et la commande du lecteur audio du SW pour vous assurer qu'aucune d'entre elles n'a un réglage trop faible.

Réglage de la luminosité de l'écran

Les paramètres de luminosité du rétroéclairage du HP ProOne 400 G1 AiO ne contrôlent que la luminosité générale de l'écran interne.

Windows 7 et Windows 8 chaque offrent deux méthodes de contrôle de la luminosité du rétroéclairage de l'écran interne. Ces deux options ajustent la luminosité du rétroéclairage de 100 % à 30 % de la luminosité totale du rétroéclairage.

Windows 7

1. Sélectionnez **Panneau de configuration > Options d'alimentation**.
2. Déplacez le curseur de luminosité de l'écran situé en bas de la fenêtre pour faire des ajustements.

– ou –

1. Cliquez sur **Démarrer > Programmes > Productivité et outils > HP My Display**.
2. Sélectionnez **Régler**.
3. Déplacez le curseur pour effectuer des réglages.
4. Au bas de la fenêtre, cliquez sur **Appliquer** ou **OK** pour enregistrer les modifications.

Windows 8

1. Placez le pointeur de la souris dans la partie supérieure droite de l'écran Démarrer pour afficher le menu Charms.
2. Cliquez sur **Paramètres**.
3. Dans le coin inférieur du panneau de droite, cliquez sur **Luminosité**.
4. Déplacez le curseur pour effectuer des réglages.

– ou –

1. Dans la fenêtre du bureau, placez le pointeur de la souris dans la barre des tâches sur le bord inférieur de l'écran.
2. Cliquez sur la flèche **Afficher les icônes cachées** puis cliquez sur l'icône **HP My Display**.
3. Sélectionnez **Régler**.
4. Déplacez le curseur pour effectuer des réglages.
5. Au bas de la fenêtre, cliquez sur **Appliquer** ou **OK** pour enregistrer les modifications.

3 Réparation et mise à niveau du matériel

Avertissements et recommandations

Avant toute mise à niveau, suivez scrupuleusement toutes les instructions s'y rapportant et n'oubliez pas de lire les notes d'avertissement et d'attention de ce manuel.

⚠ AVERTISSEMENT ! Afin de réduire les risques de blessures provenant de choc électrique, de surface à haute température ou d'incendie :

Déconnectez le cordon d'alimentation de la prise murale et laissez refroidir les éléments internes du système avant de les toucher.

Ne branchez pas de connecteurs de téléphone ou de télécommunication sur les prises de carte réseau.

Utilisez toujours la fiche de terre du cordon d'alimentation. La fiche de terre est un élément de sécurité important.

Branchez le cordon d'alimentation sur une prise secteur avec conducteur de terre, accessible facilement.

Pour votre sécurité, ne posez rien sur les cordons d'alimentation ou les câbles signaux. Arrangez-les de telle façon que personne ne puisse accidentellement les piétiner ou trébucher dessus. Ne tirez pas sur le cordon ou sur un câble. Pour débrancher le cordon d'alimentation de la prise secteur, saisissez la fiche puis tirez-la vers vous.

Pour éviter tout risque de blessure grave, lisez le manuel *Sécurité et ergonomie du poste de travail*. Ce manuel explique comment agencer correctement un poste de travail et comment s'installer confortablement devant un ordinateur. Il contient également d'importantes informations sur la sécurité électrique et mécanique. Ce manuel est disponible sur le Web à l'adresse <http://www.hp.com/ergo>.

⚠ AVERTISSEMENT ! Les ordinateurs placés de manière inappropriée sur une commode, une bibliothèque, une étagère, un bureau, un haut-parleur, une caisse ou un chariot peuvent tomber et occasionner des blessures.

Il est recommandé de placer avec soin tous les cordons et câbles connectés à l'ordinateur de manière à ce qu'ils ne puissent pas être tirés, attrapés ou arrachés.

⚠ AVERTISSEMENT ! Cet équipement contient des pièces sous tension et mobiles.

Débranchez le cordon d'alimentation avant de retirer le panneau d'accès.

Remettez le panneau d'accès en place avant de remettre l'ordinateur sous tension.

⚠ ATTENTION : L'électricité statique peut endommager les composants électriques de l'ordinateur ou de l'équipement en option. Avant de commencer, assurez-vous de ne pas être chargé(e) d'électricité statique, en touchant brièvement un objet métallique relié à la terre. Consultez la page [décharge électrostatique à la page 46](#) pour en savoir plus.

Quand l'ordinateur est branché sur le secteur, la carte mère est sous tension. Vous devez déconnecter le cordon d'alimentation avant d'ouvrir l'ordinateur pour prévenir toute détérioration des composants internes.

Informations supplémentaires

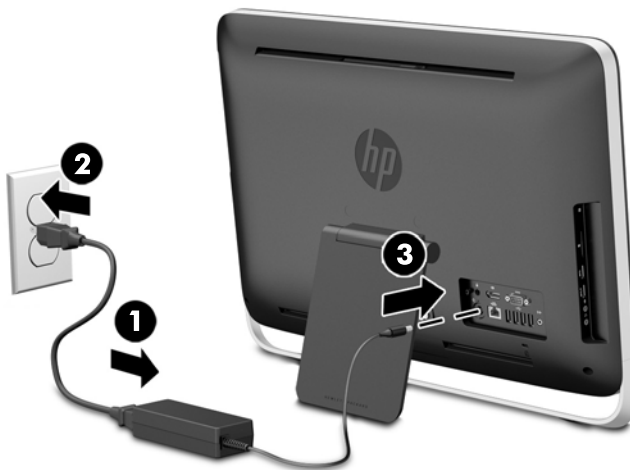
Pour plus d'informations sur le retrait et le remplacement des composants matériels, l'utilitaire Computer Setup et le dépannage, reportez-vous au manuel *Maintenance and Service Guide* (Manuel de maintenance et d'entretien, disponible uniquement en anglais) relatif à votre modèle d'ordinateur, sur <http://www.hp.com>.

Branchement et débranchement de l'alimentation

Branchement de l'alimentation

1. Branchez les câbles des périphériques dans les ports correspondants.
2. Raccordez l'extrémité femelle du cordon d'alimentation au boîtier d'alimentation (1).
3. Raccordez l'autre extrémité du cordon d'alimentation à une prise secteur (2).
4. Raccordez l'extrémité arrondie du cordon d'alimentation au connecteur d'alimentation situé à l'arrière de l'ordinateur (3).

Figure 3-1 Branchement de l'alimentation



5. Appuyez sur le bouton d'alimentation en haut de l'ordinateur pour l'allumer.

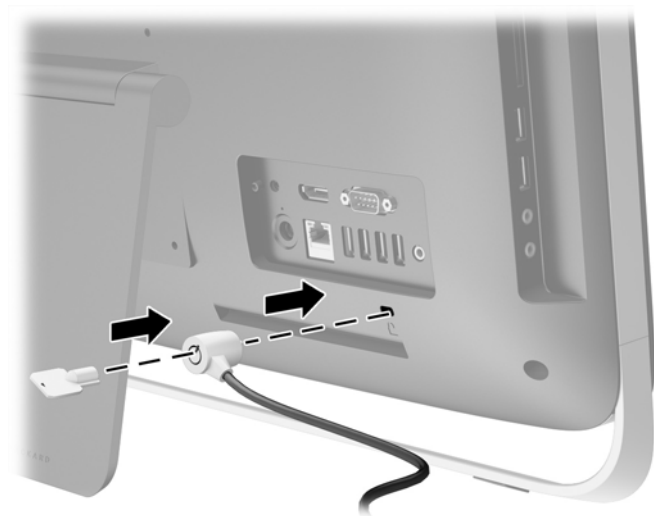
Débranchement de l'alimentation

1. Retirez tout support amovible de l'ordinateur, par exemple des disques optiques ou des lecteurs flash USB.
2. Mettez l'ordinateur hors tension sans risque via le système d'exploitation, puis mettez les périphériques externes hors tension.
3. Retirez le verrou du câble, le cas échéant, à l'arrière de l'ordinateur.
4. Déconnectez le cordon d'alimentation du connecteur d'alimentation situé à l'arrière de l'ordinateur.

Installation d'un verrou à câble

Le verrou à câble permet de protéger votre ordinateur. Un verrou à câble est un dispositif de verrouillage à clé muni d'un câble métallique. Attachez l'une des extrémités du câble à votre bureau (ou tout autre objet fixe) et insérez l'autre dans l'emplacement réservé au verrou à câble à l'arrière de l'ordinateur. Fermez à clé le verrou à câble.

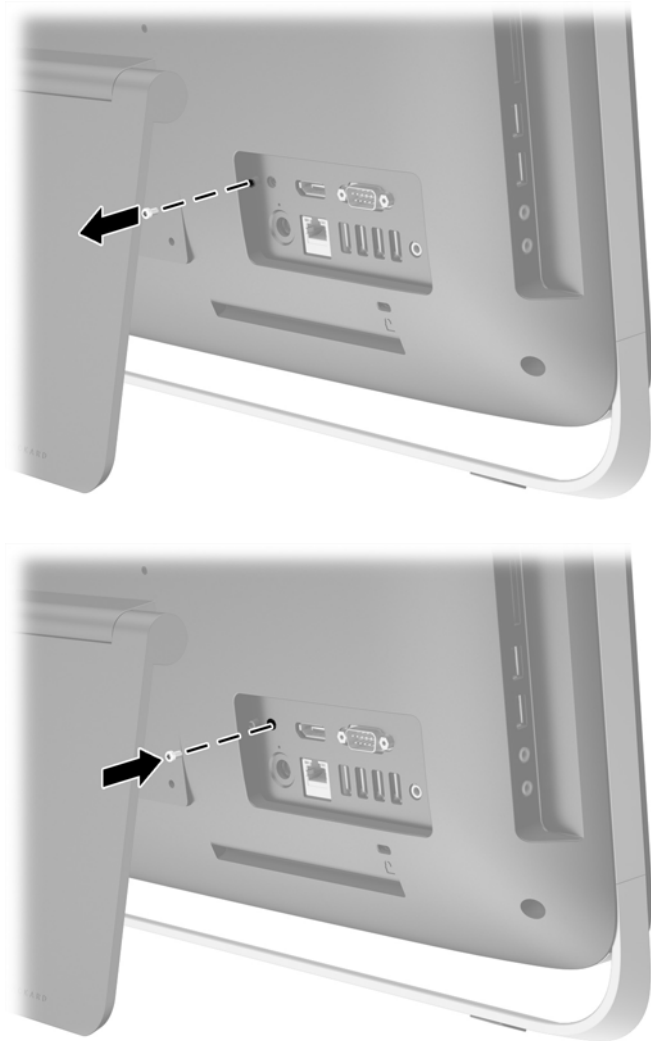
Figure 3-2 Installation d'un verrou à câble



Fixation d'une vis de sécurité du panneau d'accès

Vous pouvez empêcher l'accès aux éléments internes en sécurisant le panneau d'accès. Retirez la vis de sécurité Torx inviolable T15 de la position de stockage à l'arrière de l'ordinateur et revissez-la dans l'orifice dédié (position de verrouillage) pour empêcher le retrait du panneau d'accès.

Figure 3-3 Fixation du panneau d'accès



Synchronisation du clavier ou de la souris sans fil en option

La configuration de votre clavier et votre souris sans fil optionnels est très simple. Retirez simplement les languettes des piles du clavier et de la souris pour activer les batteries pré-installées.

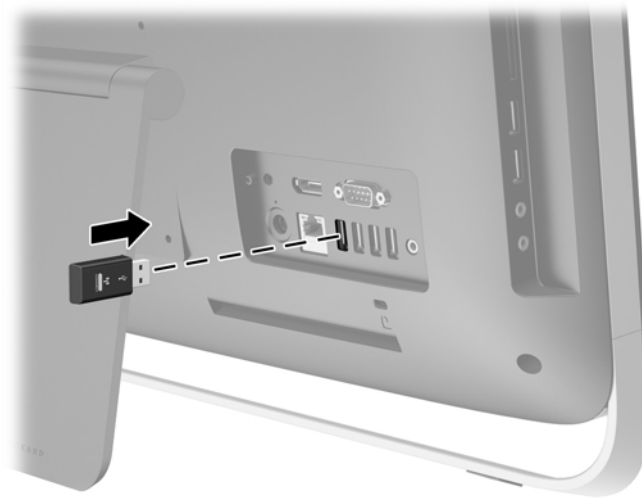


REMARQUE : Pour optimiser la durée de vie des piles, évitez d'utiliser la souris sur une surface sombre ou très brillante, et éteignez la souris lorsque vous ne l'utilisez pas.


Procédure de synchronisation d'un clavier et d'une souris sans fil :

1. Assurez-vous que le clavier et la souris sont à proximité de l'ordinateur, à moins de 30 cm, et qu'aucun autre périphérique ne crée d'interférence.
2. Mettre l'ordinateur sous tension.
3. Vérifiez que le commutateur situé sous la souris se trouve en position On (Activé).
4. Insérez le récepteur sans fil dans un port USB de l'ordinateur.


Figure 3-4 Installation du récepteur sans fil




5. Maintenez appuyé pendant cinq secondes le bouton de connexion du récepteur sans fil jusqu'à ce que le voyant d'activité bleu se mette à clignoter.


 **REMARQUE :** Une fois que le voyant d'activité bleu commence à clignoter, vous avez 30 secondes pour synchroniser votre souris avec le récepteur sans fil.

6. Appuyez et relâchez le bouton de connexion situé sur le dessous de la souris. Le voyant d'activité bleu du récepteur sans fil s'éteindra lorsque la synchronisation sera terminée.

 **REMARQUE :** Si le bouton de connexion situé sur le dessous la souris est de nouveau pressé, la synchronisation entre le récepteur sans fil et la souris sera annulée. Éteignez alors la souris, puis rallumez-la pour restaurer la synchronisation.

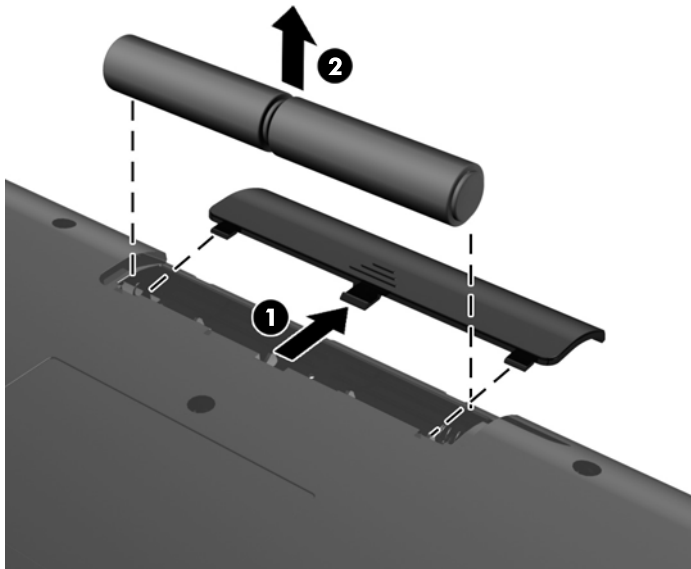
 **REMARQUE :** Si la procédure ne fonctionne pas, retirez puis réinsérez le récepteur du clavier et de la souris sans fil à l'arrière de l'ordinateur, puis effectuez à nouveau la synchronisation du clavier et de la souris. Si la synchronisation ne fonctionne toujours pas, retirez et remplacez les batteries.

Retrait des piles de la souris ou du clavier sans fil (en option)

 **REMARQUE :** Le clavier et la souris sans fil sont des composants optionnels.

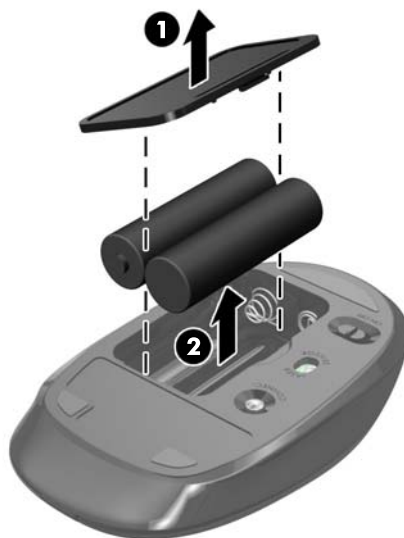
Pour retirer les piles du clavier sans fil, retirez le couvercle des piles sur le dessous du clavier (1) et soulevez les piles de leurs compartiment (2).

Figure 3-5 Retrait des piles du clavier sans fil



Pour retirer les piles de la souris sans fil, retirez le couvercle des piles sur le dessous de la souris (1) et soulevez les piles de leurs compartiment (2).

Figure 3-6 Retrait des piles de la souris sans fil



Fixation de l'ordinateur sur un support de montage

Le socle de l'ordinateur est fixé sur un montage VESA à l'intérieur du châssis de l'ordinateur. Vous pouvez retirer le socle et installer l'ordinateur sur un mur, un bras pivotant ou un autre dispositif de fixation.

Tableau 3-1 Dimensions de l'ordinateur (sans socle)

Dimensions de l'ordinateur (sans socle)		
Hauteur	362,9 mm	14,3"
Largeur	557,9 mm	22,0"
Profondeur	56,6 mm	2,2"
Poids de l'ordinateur (sans socle)		
Configuration minimale	7,09 kg	15,6 lb
Avec options	7,24 kg	16,0 lb
Modèles de trous conformes à la norme VESA		
hauteur x largeur	100 mm x 100 mm	3,94 po x 3,94 po

Pour retirer le socle :

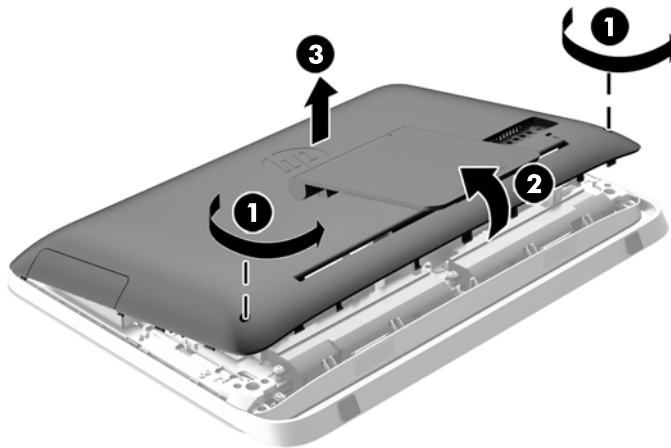
1. Retirez tout support amovible de l'ordinateur, par exemple des disques optiques ou des lecteurs flash USB.
2. Mettez l'ordinateur hors tension sans risque via le système d'exploitation, puis mettez les périphériques externes hors tension.
3. Retirez le cordon d'alimentation de la prise secteur et débranchez tous les périphériques externes.

⚠ ATTENTION : Quel que soit l'état de mise sous tension, une tension est toujours présente sur la carte mère tant que le système est branché sur une prise secteur active. Vous devez débrancher le cordon d'alimentation pour éviter d'endommager les composants internes de l'ordinateur.

4. Retirez/dégagez tout périphérique de sécurité qui gêne l'ouverture de l'ordinateur.
5. Couchez l'ordinateur face contre une surface plane et douce. HP recommande de poser une couverture, une serviette ou un chiffon doux afin de protéger la surface de l'écran et la lunette contre les éraflures ou autres dommages.
6. Desserrez les deux vis imperdables au bas de l'ordinateur (1) pour libérer la partie inférieure du panneau d'accès.

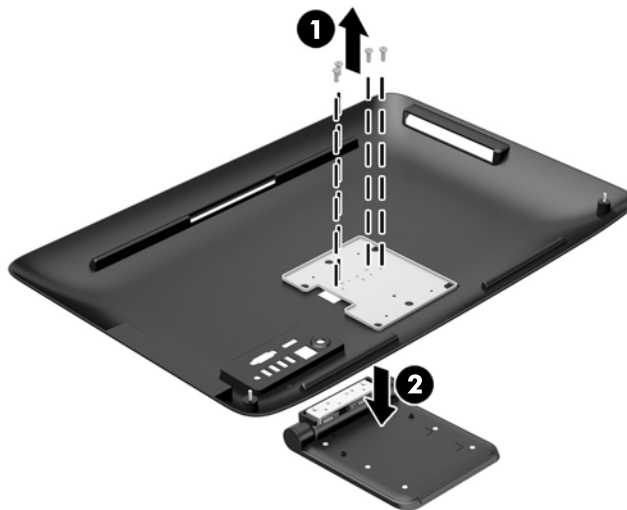
7. Soulevez la partie inférieure du panneau d'accès (2), puis retirez le panneau d'accès de l'ordinateur en le soulevant (3).


Figure 3-7 Démontage du panneau d'accès



8. Placez le panneau d'accès sur une surface plane, avec l'intérieur du panneau vers le haut.
9. Retirez les trois vis (1) fixant le socle au panneau d'accès, puis retirez le socle (2).

Figure 3-8 Démontage du socle

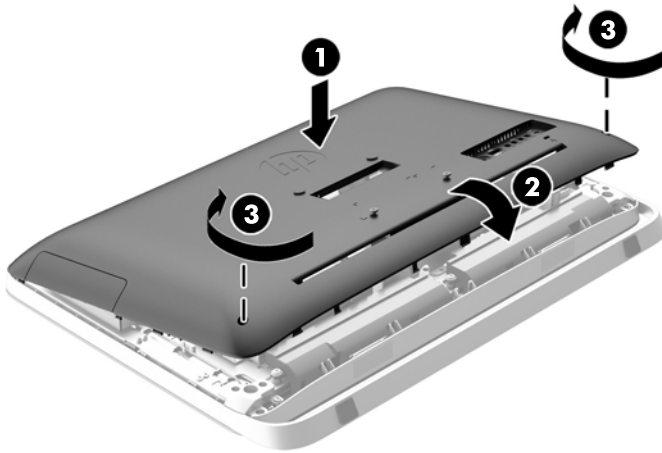


 **REMARQUE :** Conservez les vis avec le socle au cas où elles seraient nécessaires à l'avenir.

10. Placez le bord supérieur du panneau d'accès sur le bord supérieur du châssis de l'ordinateur (1). Assurez-vous de bien aligner les crochets sur le dessous du bord supérieur du panneau d'accès avec le bord supérieur de l'ordinateur.
11. Faites pivoter le bord inférieur du panneau d'accès (2) et appuyez fermement sur le châssis jusqu'à ce qu'il s'enclenche.

12. Serrez les vis imperdables (3) pour maintenir le panneau d'accès en place.

Figure 3-9 Remise en place du panneau d'accès



L'ordinateur est désormais prêt à être monté sur un mur, un bras monitorisé ou sur un autre support de montage.

Branchement d'un autre dispositif d'affichage

Le connecteur DisplayPort situé à l'arrière de l'ordinateur vous permet de connecter un second écran à l'ordinateur.

Si vous ajoutez un second écran équipé d'un connecteur DisplayPort, aucun adaptateur vidéo DisplayPort n'est requis. Si le second écran n'est pas équipé d'un connecteur DisplayPort, vous pouvez ajouter un adaptateur vidéo DisplayPort adapté à votre configuration auprès de HP.

Les adaptateurs et les câbles vidéo DisplayPort sont vendus séparément. HP offre les adaptateurs suivants :

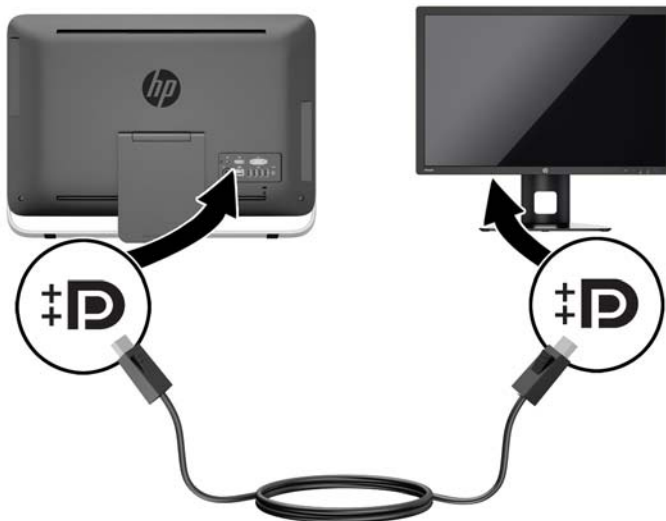
- Adaptateur DisplayPort vers VGA
- Adaptateur DisplayPort vers DVI
- Adaptateur DisplayPort vers HDMI

Pour connecter un deuxième écran :

1. Mettez hors tension l'ordinateur et le deuxième écran que vous connectez à l'ordinateur.

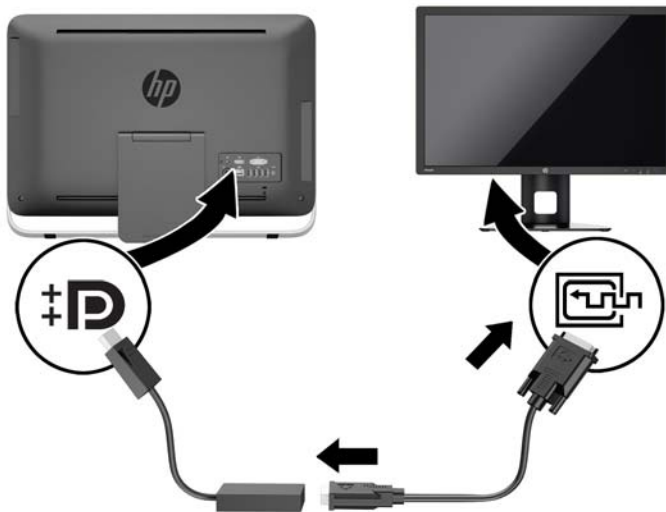
2. Si le second écran est équipé d'un connecteur DisplayPort, connectez un câble DisplayPort directement entre le connecteur DisplayPort situé à l'arrière de l'ordinateur et celui situé sur le second écran.

Figure 3-10 Branchement d'un autre dispositif d'affichage à l'aide d'un câble DisplayPort




3. Si votre second affichage n'est pas équipé d'un connecteur DisplayPort, connectez un adaptateur vidéo DisplayPort au connecteur DisplayPort de l'ordinateur. Ensuite, connectez un câble (VGA, DVI ou HDMI, en fonction de votre application) entre l'adaptateur et le deuxième écran.

Figure 3-11 Branchement d'un autre dispositif d'affichage à l'aide d'un adaptateur DisplayPort



4. Mettez sous tension l'ordinateur et le deuxième écran.

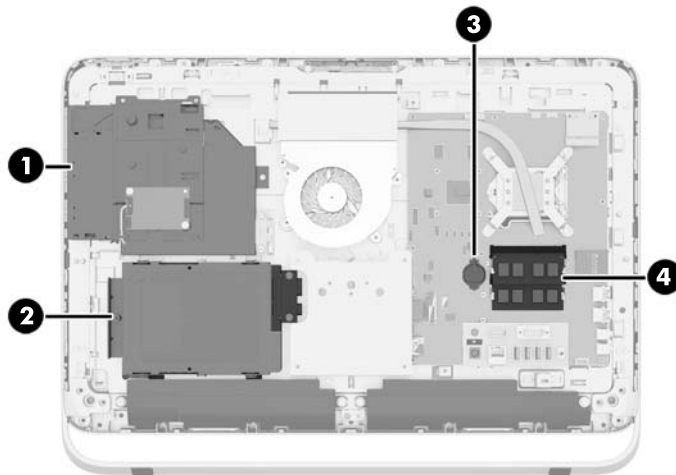
 **REMARQUE :** Utilisez le logiciel de la carte graphique ou les paramètres d'affichage Windows pour configurer le deuxième écran en tant que duplication ou extension de l'écran principal.

Emplacements des composants internes

Les sections suivantes contiennent des procédures permettant d'enlever et de remplacer ces composants internes :

- Lecteur de disque optique
- Disque dur, disque SSD ou disque SED
- Pile
- Mémoire

Figure 3-12 Emplacements des composants internes



Composant	Composant
1 Lecteur de disque optique	3 Pile
2 Lecteur de disque dur	4 Mémoire

Extraction et installation de la mémoire

L'ordinateur est fourni avec des modules mémoire SODIMM DDR3-SDRAM.

Modules SODIMM

Les supports de mémoire de la carte mère peuvent recevoir au maximum deux modules SODIMM standard. À la livraison, ces connecteurs pour module mémoire accueillent au moins un SODIMM préinstallé. Pour bénéficier d'une prise en charge maximum de la mémoire, vous pouvez équiper la carte mère d'un maximum de 16 Go de mémoire.

Modules SODIMM DDR3-SDRAM

Pour que le système fonctionne correctement, les modules mémoire SODIMM doivent être :

- standard à 204 broches
- conformes à la norme DDR3-1600 MHz PC3-10600, sans tampon, non-ECC
- modules SODIMM DDR3-SDRAM de 1,5 volt

Les modules SODIMM DDR3-SDRAM doivent également :

- prendre en charge une latence CAS 11 DDR3 1600 MHz (synchronisation 11-11-11)
- contenir la spécification obligatoire JEDEC (Joint Electronic Device Engineering Council)

En outre, l'ordinateur prend en charge :

- les technologies de mémoire non-ECC à 1 Gbit, 2 Gbits et 4 Gbits
- les modules SODIMM à une face ou deux faces
- les modules SODIMM construits avec des SDRAM x8 et x16 ; les modules SODIMM construits avec SDRAMs x4 ne sont pas pris en charge



REMARQUE : Le système ne fonctionnera pas correctement si vous installez une mémoire SODIMM non prise en charge.

HP offre des extensions de mémoire pour cet ordinateur et recommande à ses clients de les acheter afin d'éviter tout problème de compatibilité avec les modules de mémoire de fabricants tiers.

Équipement des supports SODIMM

Le système fonctionne automatiquement en mode canal unique, double canal ou flex selon l'installation des modules SODIMM. Veuillez vous référer au tableau suivant afin d'identifier les adresses de canaux SODIMM.

Tableau 3-2 Identification des emplacements SODIMM

Emplacement	Étiquette de carte mère	Canal
Prise inférieure	SODIMM1	Canal A
Prise supérieure	SODIMM3	Canal B

- Le système fonctionne dans le mode à un canal si les modules SODIMM sont installés dans les supports d'un même canal.
- Le système fonctionne en mode flexible entrelacé si la capacité totale des modules SODIMM du canal A n'est pas égale à celle des modules du canal B. En mode flexible, le canal doté de la quantité la plus faible de mémoire décrit la capacité totale de mémoire attribuée aux deux canaux et le reste est alloué à un canal unique. Si un canal dispose de plus de mémoire que l'autre, la plus grande quantité doit être attribuée au canal A.
- Le système fonctionne dans le mode performant entrelacé à deux canaux si la capacité totale des modules SODIMM du canal A est égale à celle des modules du canal B.
- Dans chaque mode, le module SODIMM le plus lent du système détermine la vitesse maximum de fonctionnement.

Installation des barrettes SODIMM

La carte mère est équipée de deux supports de mémoire. Pour retirer ou installer des modules mémoire :

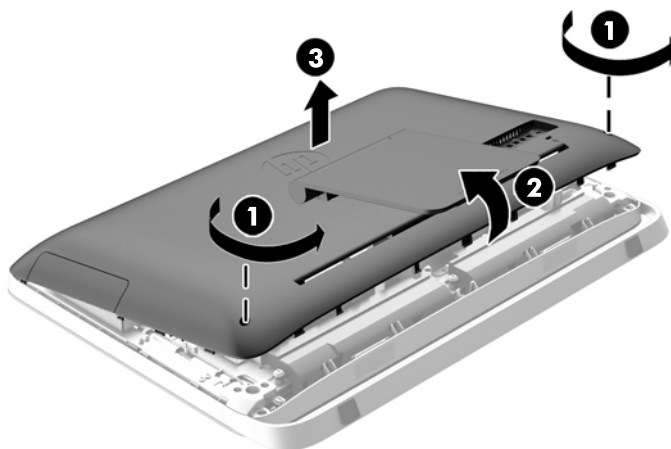
1. Retirez tout support amovible de l'ordinateur, par exemple des disques optiques ou des lecteurs flash USB.
2. Mettez l'ordinateur hors tension sans risque via le système d'exploitation, puis mettez les périphériques externes hors tension.

3. Débranchez le cordon d'alimentation de la prise électrique, puis débranchez tout périphérique externe.

⚠ ATTENTION : Avant d'ajouter ou de retirer des modules mémoire, vous devez déconnecter le cordon d'alimentation et attendre environ 30 secondes pour éliminer toute énergie résiduelle. Quel que soit l'état de mise sous tension, une tension est toujours fournie aux modules mémoire tant que l'ordinateur est branché sur une prise secteur active. L'ajout ou le retrait de modules mémoire alors qu'une tension est toujours présente peut endommager de manière irréversible les modules mémoire ou la carte mère.

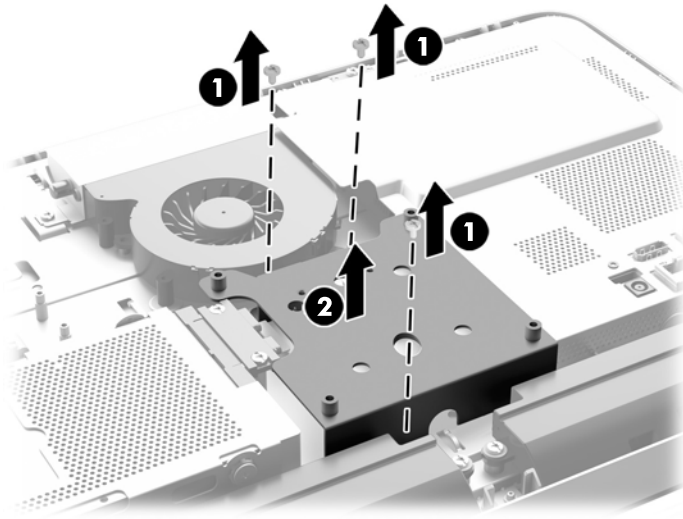
4. Retirez/dégagez tout périphérique de sécurité qui gêne l'ouverture de l'ordinateur.
5. Couchez l'ordinateur face contre une surface plane et douce. HP recommande de poser une couverture, une serviette ou un chiffon doux afin de protéger la face avant et l'écran contre les éraflures ou autres dommages.
6. Desserrez les deux vis imperdables au bas de l'ordinateur (1) pour libérer la partie inférieure du panneau d'accès.
7. Soulevez la partie inférieure du panneau d'accès (2), puis retirez le panneau d'accès de l'ordinateur en le soulevant (3).

Figure 3-13 Démontage du panneau d'accès



8. Retirez les trois vis fixant le panneau VESA au châssis (1), puis soulevez le panneau hors du châssis (2).

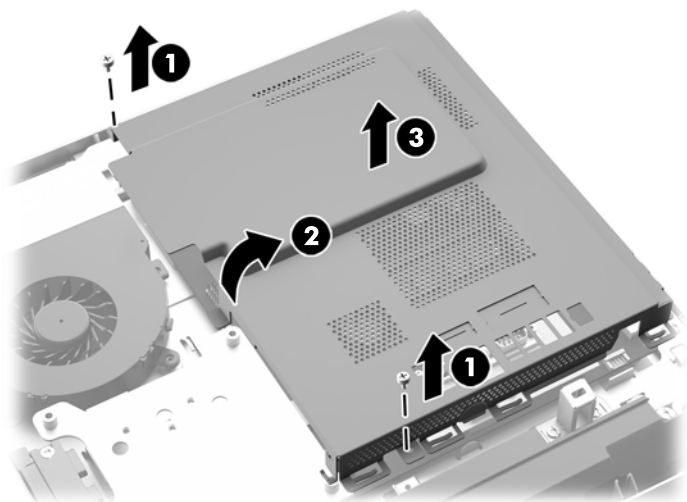
Figure 3-14 Démontage du panneau VESA



9. Retirez les deux vis fixant la plaque de protection coupe-feu au châssis (1).

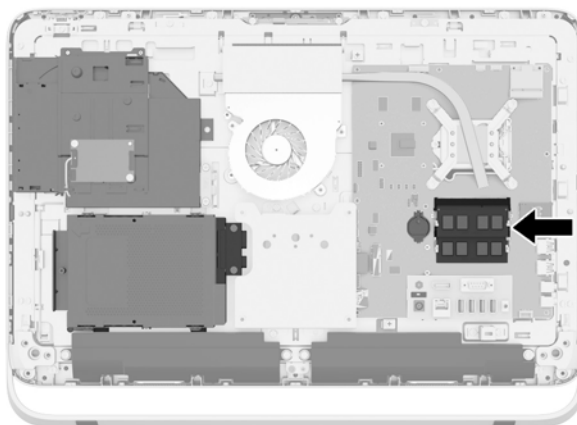
10. Faites pivoter la plaque de protection vers la droite (2), puis retirez-la du châssis (3).

Figure 3-15 Retrait de la plaque de protection coupe-feu



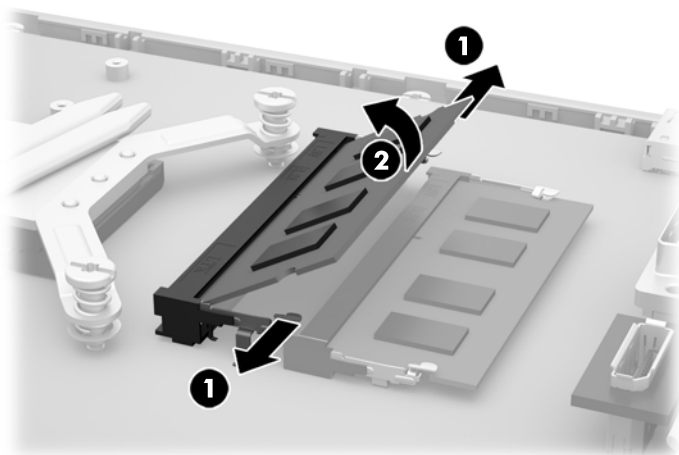
Les modules de mémoire sont maintenant visibles sur le côté droit du châssis.

Figure 3-16 Localisation des modules de mémoire



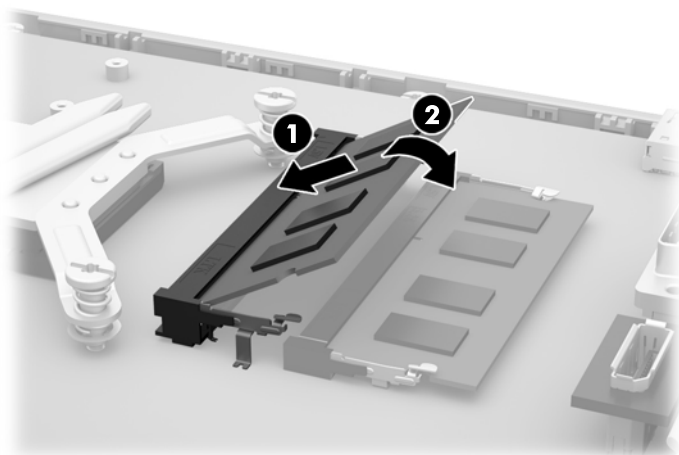
11. Si vous retirez un module mémoire, poussez vers l'extérieur les deux loquets de chaque côté du module SODIMM (1), puis tirez sur le module SODIMM pour le sortir du support (2).


Figure 3-17 Extraction d'un module de mémoire



12. Pour installer un module mémoire, faites glisser le SODIMM dans le support avec un angle d'environ 30° (1), puis appuyez sur le SODIMM (2) afin que les loquets le maintiennent en place.

Figure 3-18 Installation d'un module de mémoire

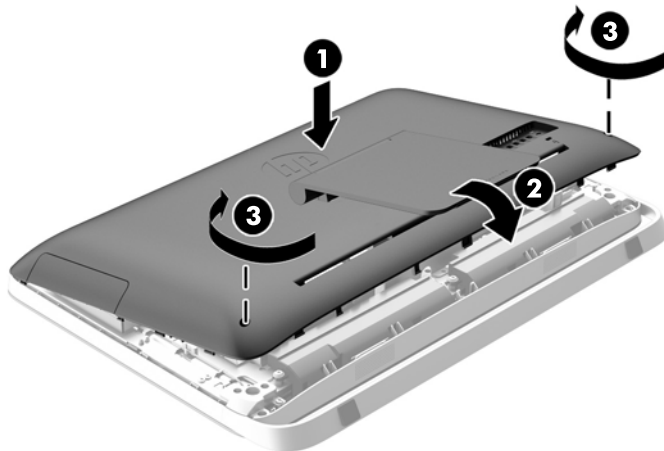


 **REMARQUE :** Un module mémoire ne peut être installé que d'une seule façon. Faites coïncider l'encoche située sur le module avec la patte du support de mémoire.

13. Engagez les trois attaches du bord droit de la plaque de protection coupe-feu dans les fentes correspondantes situées sur le côté droit du châssis, puis faites pivoter la plaque de protection dans le châssis.
14. Serrez les deux vis pour fixer la plaque de protection coupe-feu au châssis.
15. Placez le panneau VESA sur le châssis et fixez les trois vis pour sécuriser le panneau VESA sur le châssis.

16. Placez le bord supérieur du panneau d'accès sur le bord supérieur du châssis de l'ordinateur (1). Assurez-vous de bien aligner les crochets sur le dessous du bord supérieur du panneau d'accès avec le bord supérieur de l'ordinateur.
17. Faites pivoter le bord inférieur du panneau d'accès (2) et appuyez fermement sur le châssis jusqu'à ce qu'il s'enclenche.
18. Serrez les vis imperdables (3) pour maintenir le panneau d'accès en place.

Figure 3-19 Remise en place du panneau d'accès



19. Mettez l'ordinateur en position verticale.
20. Reconnectez le cordon d'alimentation et les périphériques externes.
21. Verrouillez tout périphérique de sécurité qui aurait pu bouger lors du retrait du panneau d'accès.
22. Mettre l'ordinateur sous tension. L'ordinateur reconnaît automatiquement la mémoire supplémentaire lorsque vous le mettez sous tension.

Remplacement de la pile

La batterie est située sur la carte mère, à gauche des modules de mémoire. La pile livrée avec l'ordinateur alimente l'horloge temps réel. Lorsque vous devez remplacer la pile, utilisez une pile équivalente à celle installée d'origine dans l'ordinateur. Votre ordinateur est livré avec une pile bouton au lithium de 3 volts.

⚠ AVERTISSEMENT ! L'ordinateur contient une pile interne au lithium et dioxyde de manganèse. Il existe un danger d'incendie et de brûlures si la pile n'est pas manipulée correctement. Pour réduire les risques de blessure :

Ne pas tenter de recharger la pile.

Ne pas l'exposer à des températures supérieures à 60 °C (140 °F).

Ne pas démonter, écraser, perforer ou court-circuiter les contacts externes. Ne pas jeter au feu ou dans l'eau.

Remplacer la pile uniquement avec une pile de rechange HP adaptée à ce type de produit.

⚠ ATTENTION : Avant de remplacer la pile, veillez à sauvegarder les paramètres CMOS de l'ordinateur. Lorsque vous retirerez la pile, les paramètres CMOS seront effacés.

L'électricité statique peut endommager les composants électroniques de l'ordinateur ou de l'équipement en option. Avant de commencer, assurez-vous de ne pas être chargé(e) d'électricité statique, en touchant brièvement un objet métallique relié à la terre.

📝 REMARQUE : Vous pouvez économiser l'énergie de la pile au lithium en laissant l'ordinateur branché sur une prise secteur sous tension. L'énergie de la pile au lithium s'épuise uniquement lorsque l'ordinateur n'est PAS branché sur une prise secteur.

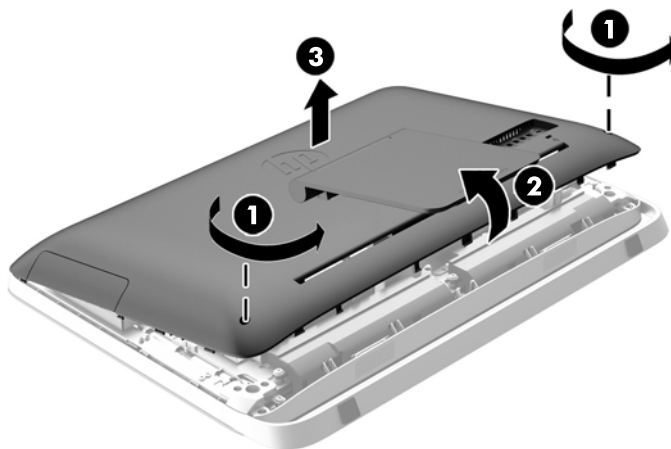
Hewlett-Packard encourage ses clients à recycler le matériel électronique usagé, les cartouches d'impression de marque HP et les piles rechargeables. Pour plus d'informations sur les programmes de recyclage, consultez le site <http://www.hp.com/recycle>.

1. Retirez tout support amovible de l'ordinateur, par exemple des disques optiques ou des lecteurs flash USB.
2. Exécutez la procédure d'arrêt du système d'exploitation, puis mettez l'ordinateur et les périphériques externes hors tension.
3. Retirez le cordon d'alimentation de la prise secteur et débranchez tous les périphériques externes.

⚠ ATTENTION : Quel que soit l'état de mise sous tension, une tension est toujours présente sur la carte mère tant que le système est branché sur une prise secteur active. Vous devez débrancher le cordon d'alimentation pour éviter d'endommager les composants internes de l'ordinateur.

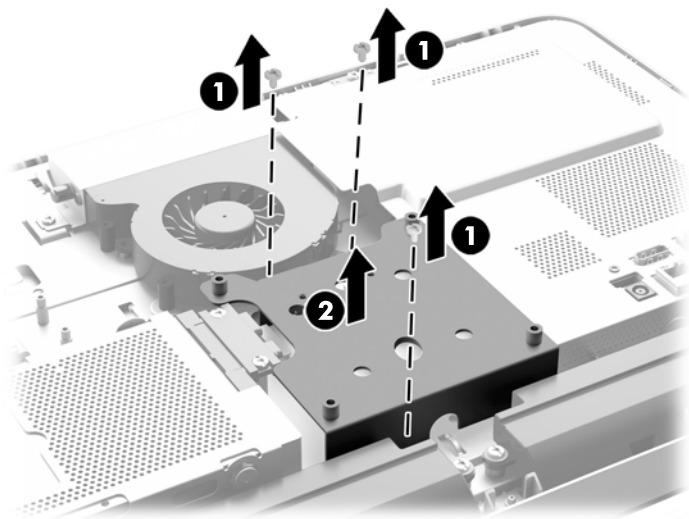
4. Retirez/désengagez tout périphérique de sécurité qui entrave l'ouverture de l'ordinateur.
5. Couchez l'ordinateur face contre une surface plane et douce. HP recommande de poser une couverture, une serviette ou un chiffon doux afin de protéger la face avant et l'écran contre les éraflures ou autres dommages.
6. Desserrez les deux vis imperdables au bas de l'ordinateur (1) pour libérer la partie inférieure du panneau d'accès.
7. Soulevez la partie inférieure du panneau d'accès (2), puis retirez le panneau d'accès de l'ordinateur en le soulevant (3).

Figure 3-20 Démontage du panneau d'accès



8. Retirez les trois vis fixant le panneau VESA au châssis (1), puis soulevez le panneau hors du châssis (2).

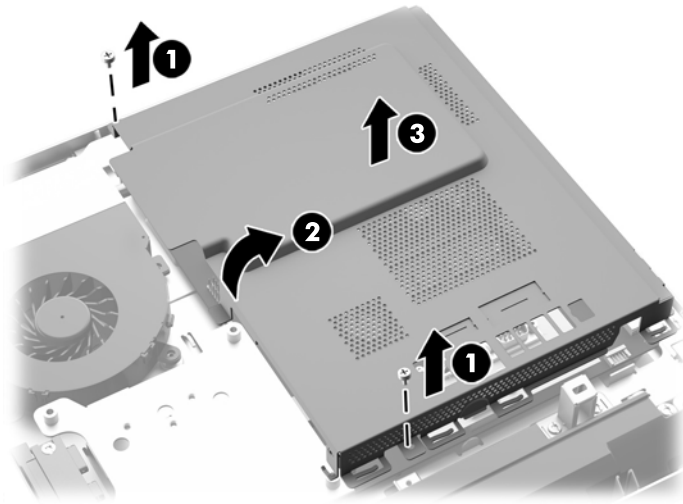
Figure 3-21 Démontage du panneau VESA



9. Retirez les deux vis fixant la plaque de protection coupe-feu au châssis (1).

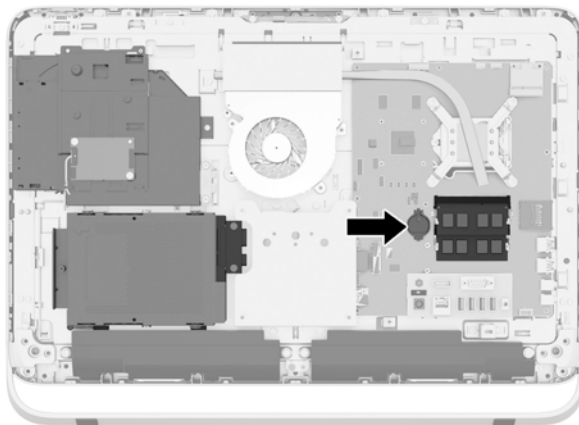
10. Faites pivoter la plaque de protection vers la droite (2), puis retirez-la du châssis (3).

Figure 3-22 Retrait de la plaque de protection coupe-feu



La batterie est maintenant visible à gauche des modules de mémoire.

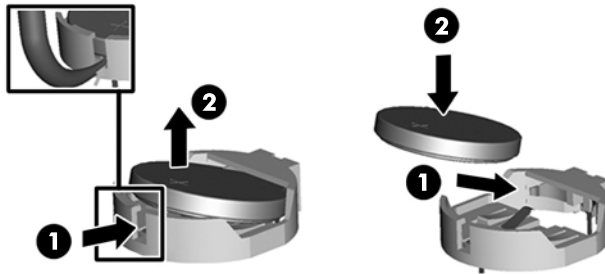
Figure 3-23 Emplacement de la pile



11. Pour libérer la batterie de son support, insérer un mince instrument métallique dans la fente, sur le côté du support, en dessous de la batterie (1) et soulevez la batterie de son support (2).

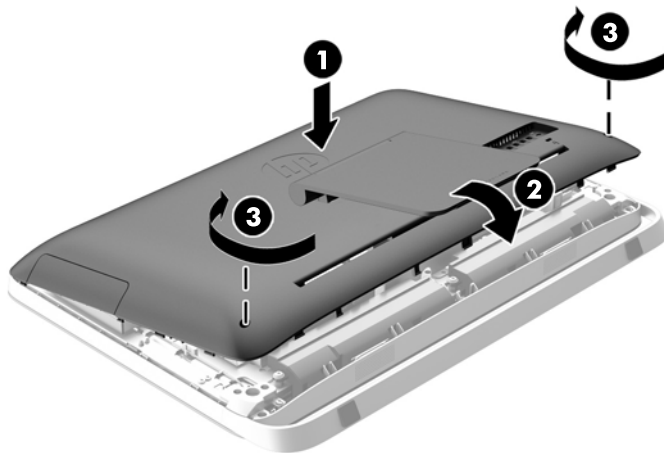
12. Pour insérer une nouvelle batterie, insérez un bord de la batterie de recharge sous la lèvre du support avec le côté positif vers le haut (1) et appuyez sur l'autre bord vers le bas, dans le logement, de sorte qu'elle se mette en place (2).

Figure 3-24 Retrait et remplacement d'une pile bouton (type 1)



13. Engagez les trois attaches du bord droit de la plaque de protection coupe-feu dans les fentes correspondantes situées sur le côté droit du châssis, puis faites pivoter la plaque de protection dans le châssis.
14. Serrez les deux vis pour fixer la plaque de protection coupe-feu au châssis.
15. Placez le panneau VESA sur le châssis et fixez les trois vis pour sécuriser le panneau VESA sur le châssis.
16. Placez le bord supérieur du panneau d'accès sur le bord supérieur du châssis de l'ordinateur (1). Assurez-vous de bien aligner les crochets sur le dessous du bord supérieur du panneau d'accès avec le bord supérieur de l'ordinateur.
17. Faites pivoter le bord inférieur du panneau d'accès (2) et appuyez fermement sur le châssis jusqu'à ce qu'il s'enclenche.
18. Serrez les vis imperdables (3) pour maintenir le panneau d'accès en place.

Figure 3-25 Remise en place du panneau d'accès



19. Mettez l'ordinateur en position verticale.
20. Reconnectez le cordon d'alimentation et les périphériques externes.
21. Verrouillez tout périphérique de sécurité qui aurait pu bouger lors du retrait du panneau d'accès.

22. Mettre l'ordinateur sous tension.
23. Réglez à nouveau la date et l'heure, les mots de passe et tous les paramètres spéciaux à l'aide de l'utilitaire Computer Setup.

Remplacement des lecteurs

Réinstallation d'un disque dur

Le lecteur de disque dur est situé derrière le panneau d'accès sur le côté inférieur gauche de l'ordinateur (vu de derrière) et est logé dans un boîtier amovible.

Voici les différentes possibilités de disques durs installables dans l'ordinateur :

- Un disque dur de 3,5"
- Un disque dur à circuits intégrés (SSD), disque dur à cryptage automatique (SED), ou disque dur hybride à circuits intégrés (SSHD) de 2,5"



REMARQUE : Le kit optionnel de lecteur de 2,5 pouces de HP contient également l'adaptateur requis pour installer ce lecteur.

- [Retrait d'un disque dur](#)
- [Installation d'un disque dur](#)

Retrait d'un disque dur

- [Retrait d'un disque dur 3,5"](#)
- [Retrait d'un disque dur à circuits intégrés \(SSD\), disque dur à cryptage automatique \(SED\), ou disque dur hybride à circuits intégrés \(SSHD\) de 2,5 pouces](#)

Retrait d'un disque dur 3,5"

1. Retirez tout support amovible de l'ordinateur, par exemple des disques optiques ou des lecteurs flash USB.
2. Mettez l'ordinateur hors tension sans risque via le système d'exploitation, puis mettez les périphériques externes hors tension.
3. Débranchez le cordon d'alimentation de la prise électrique, puis débranchez tout périphérique externe.

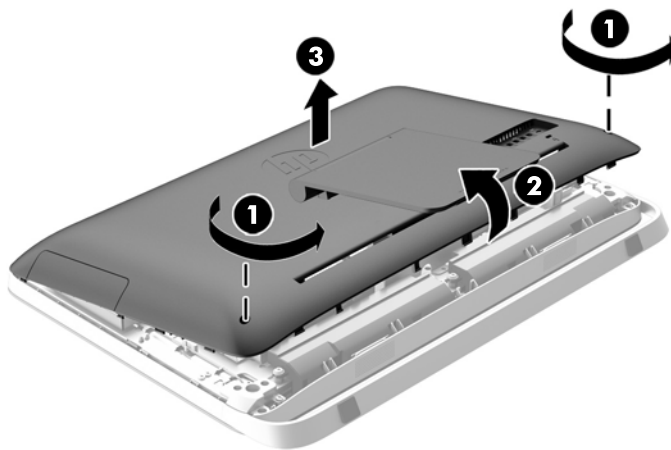


ATTENTION : Quel que soit l'état de mise sous tension, une tension est toujours présente sur la carte mère tant que le système est branché sur une prise secteur active. Vous devez débrancher le cordon d'alimentation pour éviter d'endommager les composants internes de l'ordinateur.

4. Retirez/dégagez tout périphérique de sécurité qui gêne l'ouverture de l'ordinateur.
5. Couchez l'ordinateur face contre une surface plane et douce. HP recommande de poser une couverture, une serviette ou un chiffon doux afin de protéger la face avant et l'écran contre les éraflures ou autres dommages.
6. Desserrez les deux vis imperdables au bas de l'ordinateur (1) pour libérer la partie inférieure du panneau d'accès.

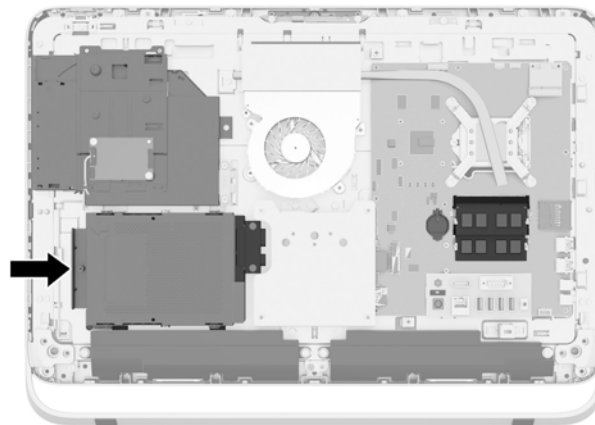
7. Soulevez la partie inférieure du panneau d'accès (2), puis retirez le panneau d'accès de l'ordinateur en le soulevant (3).

Figure 3-26 Démontage du panneau d'accès



La cage du disque dur est maintenant visible dans le coin inférieur gauche du châssis.

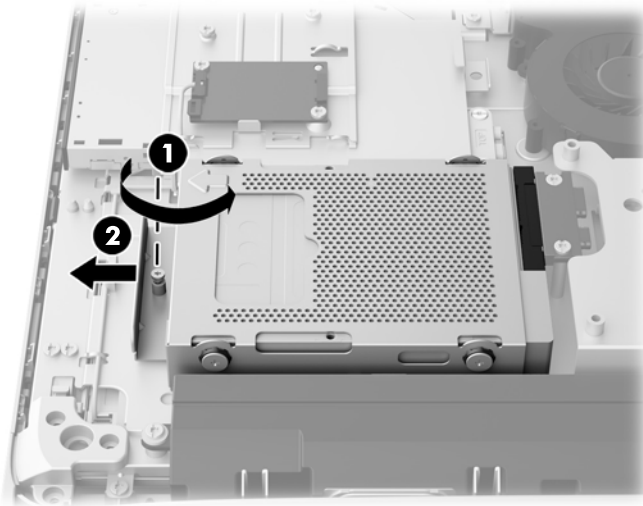
Figure 3-27 Localisation de la cage de disque dur



8. Desserrez la vis captive de fixation de la cage de disque dur dans le châssis (1).

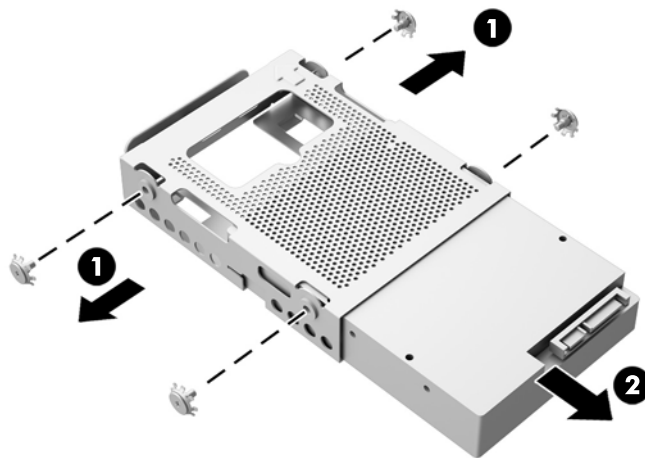
9. Faites glisser la cage du disque dur vers le haut et sortez-la du châssis (2).

Figure 3-28 Retirer la cage du disque dur



10. Retirez les quatre vis de montage (1) fixant le disque dur de 3,5 pouces dans la cage de disque dur. Assurez-vous de garder les vis avec les œillets bleus en caoutchouc pour pouvoir installer un lecteur de rechange.
11. Faites glisser le disque dur de 3,5 pouces hors de la cage du disque dur (2).

Figure 3-29 Retrait des vis de montage



Pour savoir comment installer un lecteur de disque dur, consultez [Installation d'un disque dur à la page 37](#).

Retrait d'un disque dur à circuits intégrés (SSD), disque dur à cryptage automatique (SED), ou disque dur hybride à circuits intégrés (SSHD) de 2,5 pouces

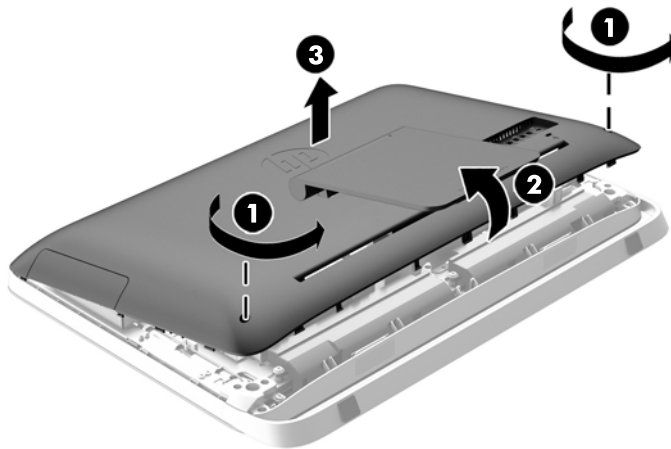
1. Retirez tout support amovible de l'ordinateur, par exemple des disques optiques ou des lecteurs flash USB.
2. Mettez l'ordinateur hors tension sans risque via le système d'exploitation, puis mettez les périphériques externes hors tension.

3. Débranchez le cordon d'alimentation de la prise électrique, puis débranchez tout périphérique externe.

⚠ ATTENTION : Quel que soit l'état de mise sous tension, une tension est toujours présente sur la carte mère tant que le système est branché sur une prise secteur active. Vous devez débrancher le cordon d'alimentation pour éviter d'endommager les composants internes de l'ordinateur.

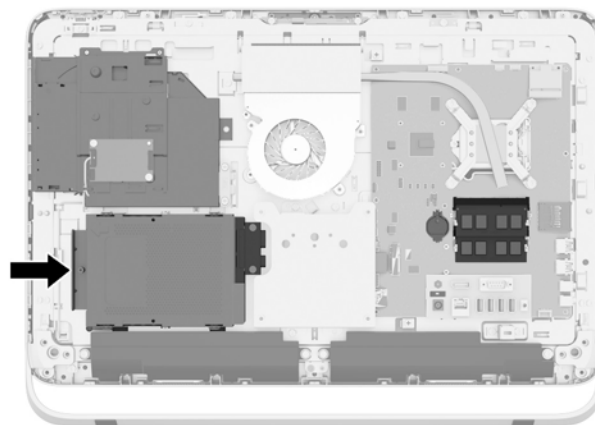
4. Retirez/dégagez tout périphérique de sécurité qui gêne l'ouverture de l'ordinateur.
5. Couchez l'ordinateur face contre une surface plane et douce. HP recommande de poser une couverture, une serviette ou un chiffon doux afin de protéger la face avant et l'écran contre les éraflures ou autres dommages.
6. Desserrez les deux vis imperdables au bas de l'ordinateur (1) pour libérer la partie inférieure du panneau d'accès.
7. Soulevez la partie inférieure du panneau d'accès (2), puis retirez le panneau d'accès de l'ordinateur en le soulevant (3).

Figure 3-30 Démontage du panneau d'accès



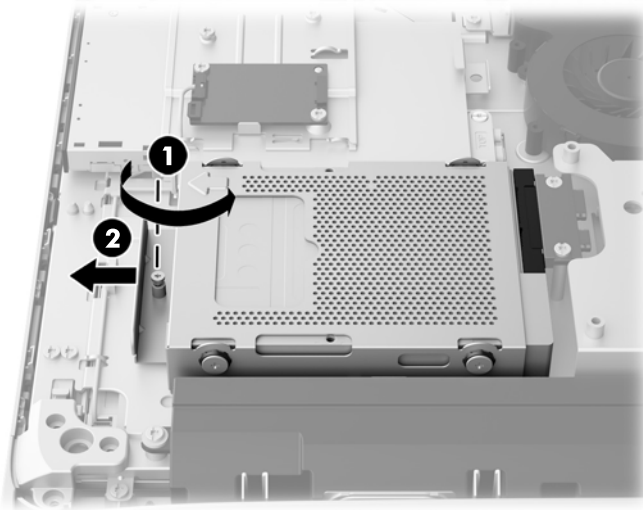
La cage du disque dur est maintenant visible dans le coin inférieur gauche du châssis.

Figure 3-31 Localisation de la cage de disque dur



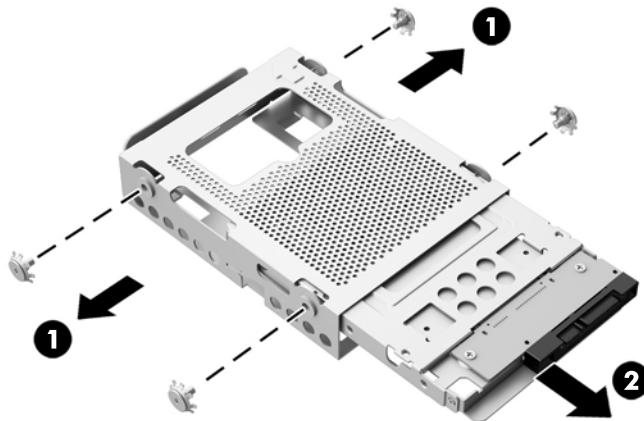
8. Desserrez la vis captive de fixation de la cage de disque dur dans le châssis (1).
9. Faites glisser la cage du disque dur vers le haut et sortez-la du châssis (2).

Figure 3-32 Retirer la cage du disque dur



10. Retirez les quatre vis de montage (1) fixant l'adaptateur de disque de 2,5 pouces dans la cage de disque dur. Assurez-vous de garder les vis avec les œillets bleus en caoutchouc pour pouvoir installer un lecteur de rechange.
11. Faites glisser l'adaptateur de disque de 2,5 pouces hors de la cage du disque dur. (2)

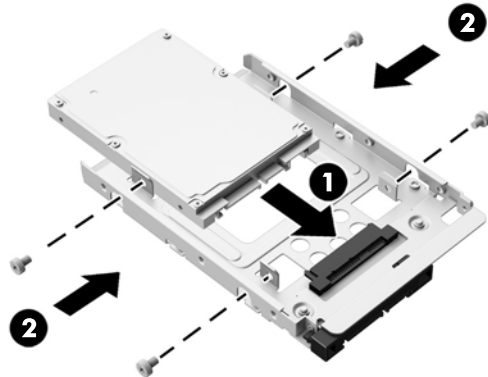
Figure 3-33 Extraction du boîtier



12. Retirez les quatre vis de montage (1) fixant le disque de 2,5 pouces dans l'adaptateur de disque. Assurez-vous de garder les vis pour pouvoir installer un lecteur de rechange.

13. Faites glisser le disque dur de 2,5 pouces hors de l'adaptateur de disque (2).

Figure 3-34 Extraction de l'adaptateur pour lecteur de 2,5 pouces hors du boîtier



Pour savoir comment installer un lecteur de disque dur, consultez [Installation d'un disque dur à la page 37](#).

Installation d'un disque dur

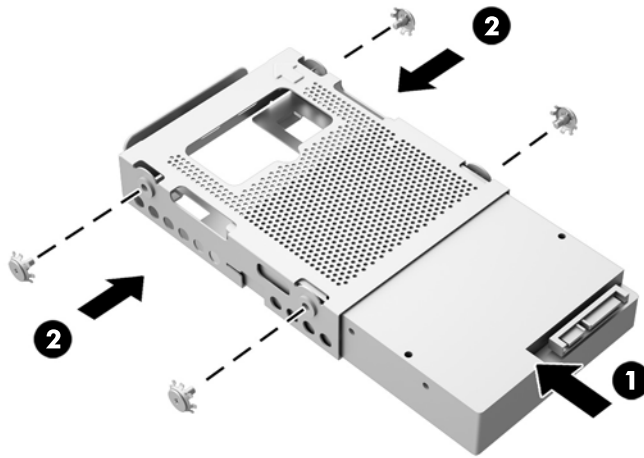
- [Installation d'un disque dur 3,5"](#)
- [Installation d'un disque dur à circuits intégrés \(SSD\), disque dur à cryptage automatique \(SED\), ou disque dur hybride à circuits intégrés \(SSHD\) de 2,5 pouces](#)

Installation d'un disque dur 3,5"

1. Faites glisser le disque dur de 3,5 pouces dans la cage du disque dur (1). Assurez-vous que le connecteur du disque dur est orienté vers le haut à l'extrémité ouverte du lecteur.

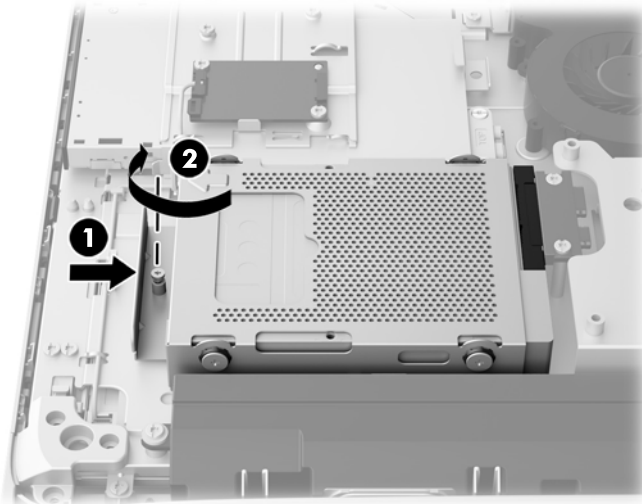
2. Revissez les quatre vis de montage sur les côtés du compartiment du disque dur dans le disque dur de 3,5 pouces (2). Veillez à bien garder les œillets bleus en caoutchouc à l'arrière de chaque vis.

Figure 3-35 Installation du disque dur de 3,5 pouces dans la cage du disque dur



3. Le connecteur de disque dur de 3,5 pouces étant dirigé vers le centre du châssis, placez le boîtier de disque dur dans le châssis, puis faites-le glisser vers le centre jusqu'à ce qu'il se loge en place. (1).
4. Serrez la vis captive (2) pour sécuriser la cage du disque dur au châssis.

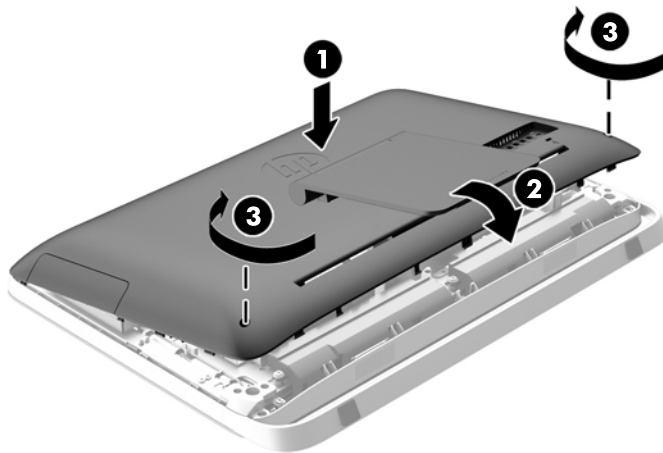
Figure 3-36 Installation de la cage du disque dur



5. Placez le bord supérieur du panneau d'accès sur le bord supérieur du châssis de l'ordinateur (1). Assurez-vous de bien aligner les crochets sur le dessous du bord supérieur du panneau d'accès avec le bord supérieur de l'ordinateur.
6. Faites pivoter le bord inférieur du panneau d'accès (2) et appuyez fermement sur le châssis jusqu'à ce qu'il s'enclenche.

7. Serrez les vis imperdables (3) pour maintenir le panneau d'accès en place.

Figure 3-37 Remise en place du panneau d'accès

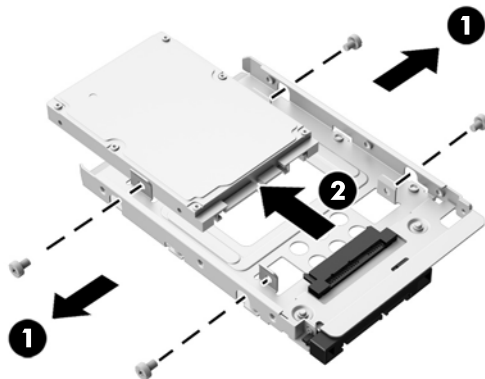


8. Mettez l'ordinateur en position verticale.
9. Reconnectez le cordon d'alimentation et les périphériques externes.
10. Verrouillez tout périphérique de sécurité qui aurait pu bouger lors du retrait du panneau d'accès.
11. Mettre l'ordinateur sous tension.

Installation d'un disque dur à circuits intégrés (SSD), disque dur à cryptage automatique (SED), ou disque dur hybride à circuits intégrés (SSHD) de 2,5 pouces

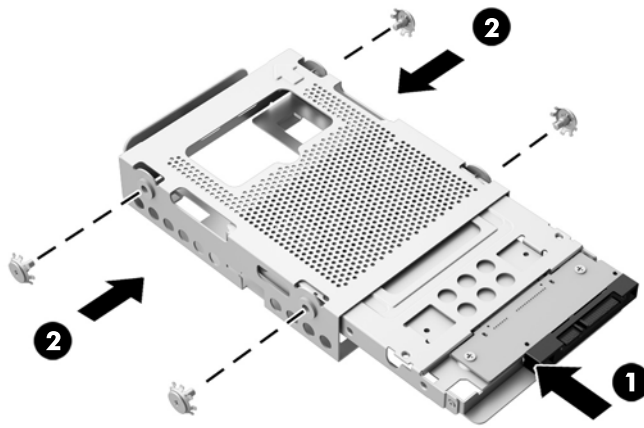
1. Insérez le disque dur à circuits intégrés (SSD), disque dur à cryptage automatique (SED), ou disque dur hybride à circuits intégrés (SSHD) dans l'adaptateur de disque de 2,5 pouces (1). Assurez-vous que le connecteur se situe du côté de l'ouverture de l'adaptateur.
2. Serrez les quatre vis (2) du disque dur à circuits intégrés (SSD), disque dur à cryptage automatique (SED), ou disque dur hybride à circuits intégrés (SSHD) de 2,5 pouces dans l'adaptateur de disque de 2,5 pouces.

Figure 3-38 Fixation du disque dur 2,5 pouces dans l'adaptateur



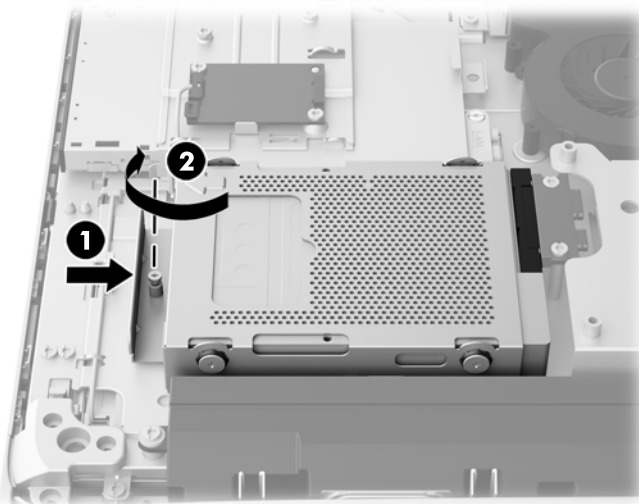
3. Faites glisser l'adaptateur de disque de 2,5 pouces dans la cage du disque dur (1).
4. Fixez les quatre vis de montage avec œillets à travers les parois latérales de la cage du disque dur dans l'adaptateur de disque de 2,5 pouces. (2) Veillez à bien garder les œillets bleus en caoutchouc à l'arrière de chaque vis.

Figure 3-39 Insertion de l'adaptateur de disque de 2,5 pouces dans la cage du disque dur



5. Le connecteur de disque dur de 2,5 pouces étant dirigé vers le centre du châssis, placez le boîtier de disque dur dans le châssis, puis faites le glisser vers le centre jusqu'à ce qu'il se loge en place. (1).
6. Serrez la vis captive (2) pour sécuriser la cage du disque dur au châssis.

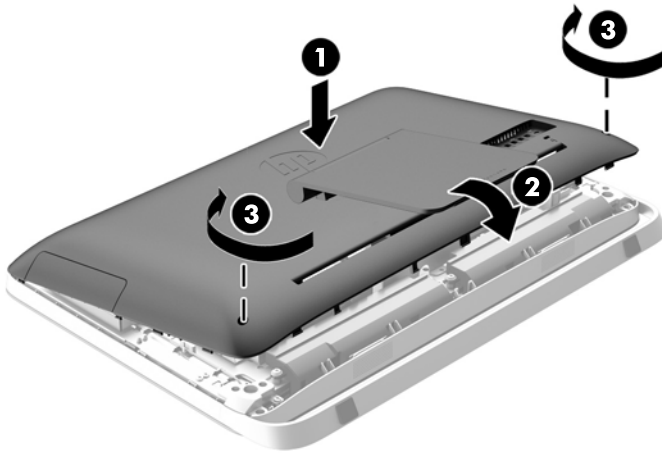
Figure 3-40 Installation de la cage du disque dur



7. Placez le bord supérieur du panneau d'accès sur le bord supérieur du châssis de l'ordinateur (1). Assurez-vous de bien aligner les crochets sur le dessous du bord supérieur du panneau d'accès avec le bord supérieur de l'ordinateur.
8. Faites pivoter le bord inférieur du panneau d'accès (2) et appuyez fermement sur le châssis jusqu'à ce qu'il s'enclenche.

9. Serrez les vis imperdables (3) pour maintenir le panneau d'accès en place.

Figure 3-41 Remise en place du panneau d'accès



10. Mettez l'ordinateur en position verticale.
11. Reconnectez le cordon d'alimentation et les périphériques externes.
12. Verrouillez tout périphérique de sécurité qui aurait pu bouger lors du retrait du panneau d'accès.
13. Mettre l'ordinateur sous tension.

Remplacement du lecteur de disque optique

Le lecteur de disque optique est situé au-dessus du disque dur sur le côté gauche de l'ordinateur (vu de derrière).

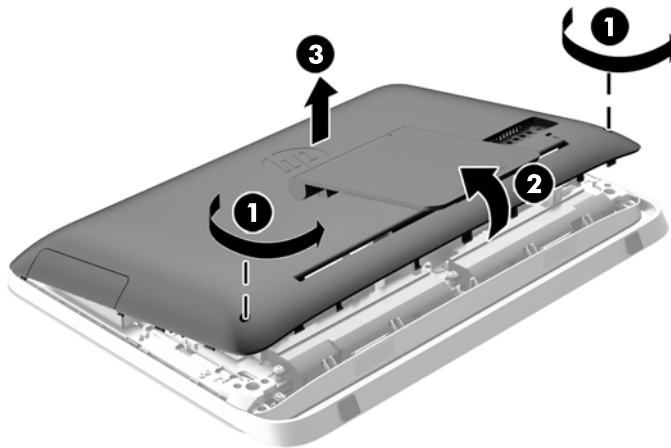
1. Retirez tout support amovible de l'ordinateur, par exemple des disques optiques ou des lecteurs flash USB.
2. Mettez l'ordinateur hors tension sans risque via le système d'exploitation, puis mettez les périphériques externes hors tension.
3. Débranchez le cordon d'alimentation de la prise électrique, puis débranchez tout périphérique externe.

⚠ ATTENTION : Quel que soit l'état de mise sous tension, une tension est toujours présente sur la carte mère tant que le système est branché sur une prise secteur active. Vous devez débrancher le cordon d'alimentation pour éviter d'endommager les composants internes de l'ordinateur.

4. Retirez/dégagez tout périphérique de sécurité qui gêne l'ouverture de l'ordinateur.
5. Couchez l'ordinateur face contre une surface plane et douce. HP recommande de poser une couverture, une serviette ou un chiffon doux afin de protéger la face avant et l'écran contre les éraflures ou autres dommages.
6. Desserrez les deux vis imperdables au bas de l'ordinateur (1) pour libérer la partie inférieure du panneau d'accès.

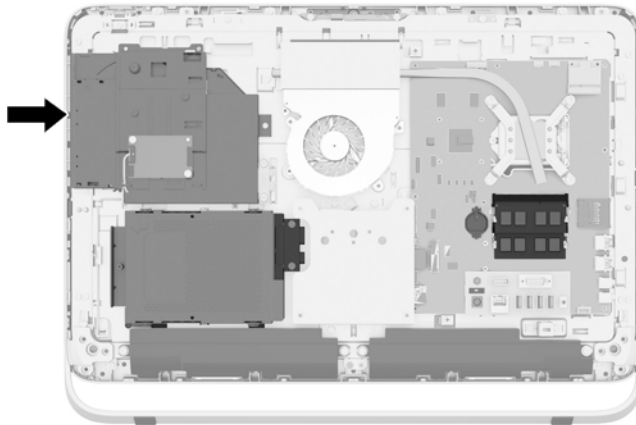
7. Soulevez la partie inférieure du panneau d'accès (2), puis retirez le panneau d'accès de l'ordinateur en le soulevant (3).

Figure 3-42 Démontage du panneau d'accès




Le lecteur de disque optique est maintenant visible dans le coin supérieur gauche du châssis.

Figure 3-43 Localisation du lecteur de disque optique

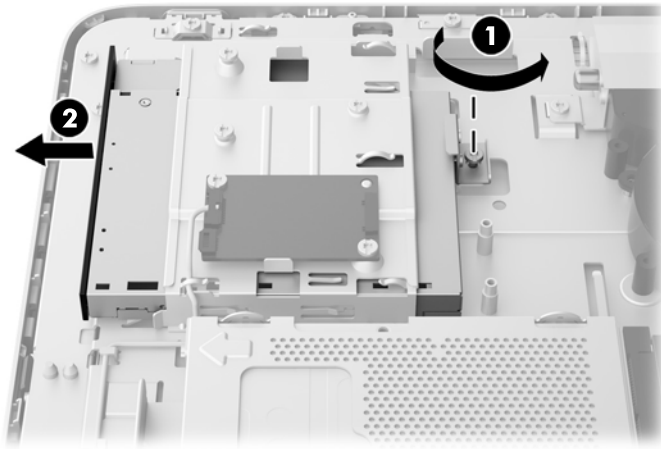


8. Retirez la vis imperdable (1) du support de lecteur de disque optique qui fixe le lecteur au châssis.

 **REMARQUE :** Le support de lecteur de disque optique est installé sur le châssis si le modèle ne dispose pas de lecteur de disque optique. Retirez le support du châssis, puis procédez aux étapes suivantes à l'aide des deux vis du kit optionnel pour monter le support au lecteur de disque optique.

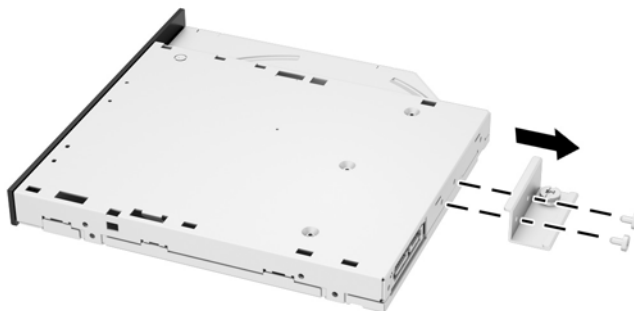
9. Faites glisser le lecteur de disque optique vers la gauche (2) pour le retirer du châssis.

Figure 3-44 Extraction du lecteur de disque optique



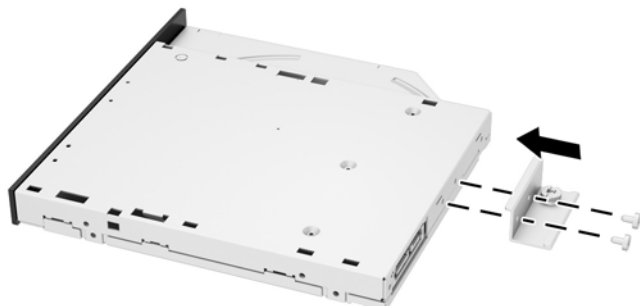
10. Retirez les deux vis fixant le support du lecteur de disque optique support sur le lecteur de disque optique.

Figure 3-45 Extraction du support de lecteur de disque optique



11. Fixez le support du lecteur de disque optique au nouveau lecteur de disque optique en vissant les deux vis sur le support dans le nouveau disque.

Figure 3-46 Installation du support du lecteur de disque optique



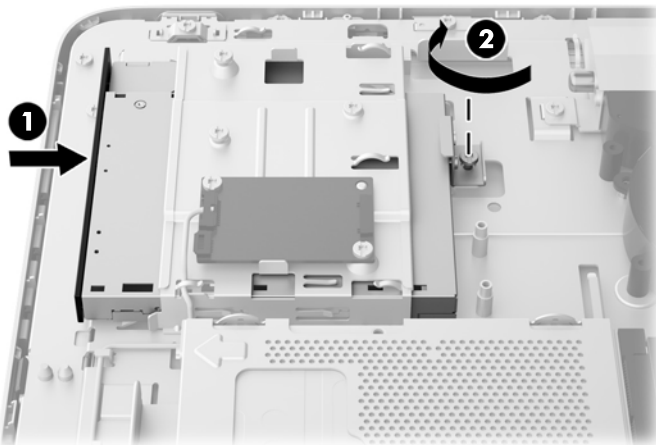
12. Placez le nouveau lecteur de disque optique dans le châssis et poussez le lecteur jusqu'à ce qu'il s'enclenche (1).



REMARQUE : Le lecteur de disque optique ne peut être installé que d'une seule manière.

13. Serrez la vis imperdable (2) à travers le support de lecteur de disque optique pour fixer le lecteur au châssis.

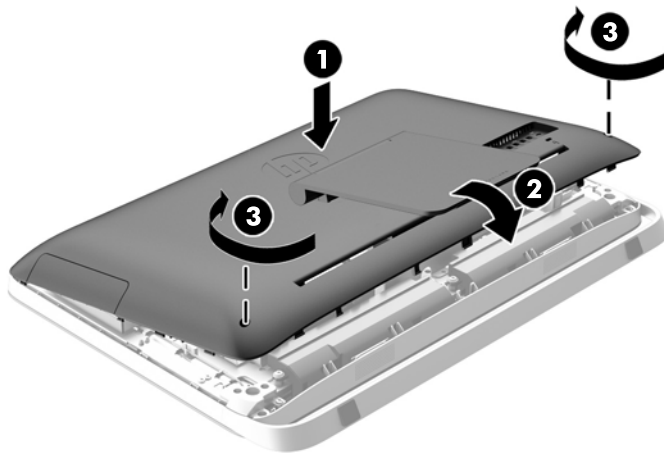
Figure 3-47 Installation du lecteur de disque optique



14. Placez le bord supérieur du panneau d'accès sur le bord supérieur du châssis de l'ordinateur (1). Assurez-vous de bien aligner les crochets sur le dessous du bord supérieur du panneau d'accès avec le bord supérieur de l'ordinateur.
15. Faites pivoter le bord inférieur du panneau d'accès (2) et appuyez fermement sur le châssis jusqu'à ce qu'il s'enclenche.

16. Serrez les vis imperdables (3) pour maintenir le panneau d'accès en place.

Figure 3-48 Remise en place du panneau d'accès



17. Mettez l'ordinateur en position verticale.
18. Reconnectez le cordon d'alimentation et les périphériques externes.
19. Verrouillez tout périphérique de sécurité qui aurait pu bouger lors du retrait du panneau d'accès.
20. Mettre l'ordinateur sous tension.

A décharge électrostatique

Une décharge d'électricité statique, provenant des doigts ou de tout autre conducteur, peut endommager les cartes du système ou d'autres unités sensibles à l'électricité statique. Ce type de dégât peut diminuer la durée de vie du dispositif.

Prévention de l'électricité statique

Afin d'éviter tout risque de dégât par l'électricité statique, prenez les précautions suivantes :

- Évitez tout contact avec les mains, en transportant et en rangeant les produits dans des emballages antistatiques.
- Laissez les éléments sensibles à l'électricité statique dans leur emballage jusqu'au moment de l'installation.
- Placez les éléments sur une surface mise à la terre, avant de les retirer de leur emballage.
- Évitez de toucher les broches, les conducteurs et les circuits.
- Veillez à toujours être relié à la terre lorsque vous touchez un élément ou un assemblage sensible à l'électricité statique.

Méthodes de mise à la terre

Il en existe plusieurs. Prenez au moins l'une des précautions suivantes lorsque vous installez ou manipulez des éléments sensibles à l'électricité statique :

- Utilisez un bracelet électrostatique relié par un cordon de terre au châssis de l'ordinateur ou à une station de travail. Les bracelets électrostatiques sont des bracelets flexibles dont les cordons ont une résistance d'au moins 1 mégohm +/- 10 %. Pour une mise à la terre optimale, veillez à maintenir le bracelet serré contre la peau.
- Utilisez les autres types de bracelets antistatiques disponibles lorsque vous travaillez debout. Portez-les à chaque pied lorsque vous vous trouvez sur des sols ou des tapis conducteurs.
- Utilisez des outils d'entretien conducteurs.
- Utilisez un kit de réparation équipé d'un tapis antistatique.

Si vous ne disposez d'aucun des équipements suggérés pour une mise à la terre correcte, contactez votre revendeur ou fournisseur de services agréé HP.



REMARQUE : Pour plus d'informations sur l'électricité statique, adressez-vous à votre revendeur ou fournisseur de services agréé HP.

B Utilisation, entretien courant et préparation au transport

Utilisation et entretien courant de l'ordinateur


Suivez les instructions suivantes pour configurer et entretenir correctement l'ordinateur :

- Protégez l'ordinateur de l'humidité, des rayons du soleil et des températures extrêmes.
- Faites fonctionner l'ordinateur sur une surface plane et solide. Laissez un espace libre d'au moins 10 cm autour de l'ordinateur afin d'assurer une bonne aération.
- Ne gênez jamais la ventilation en bloquant les ouvertures d'aération ou les entrées d'air.
- N'utilisez jamais l'ordinateur lorsqu'un panneau d'accès est retiré.
- Ne placez pas les ordinateurs trop près les uns des autres pour éviter de les soumettre à l'air ambiant redistribué ou réchauffé par les autres machines.
- Si l'ordinateur doit être utilisé dans un boîtier séparé, celui-ci doit être pourvu d'orifices d'aération (aspiration et refoulement) ; les autres instructions d'utilisation énoncées ci-dessus restent d'application.
- Ne laissez pas de liquides à proximité de l'ordinateur ou du clavier.
- N'obstruez jamais les grilles d'aération (ne déposez aucun objet).
- Installez ou activez les fonctions d'économie d'énergie du système d'exploitation ou d'un autre logiciel, y compris les états de veille.
- Lors du nettoyage de l'ordinateur, mettez-le hors tension et débranchez le cordon d'alimentation avant d'effectuer l'une des actions suivantes :
 - Essayez l'extérieur de l'ordinateur avec un chiffon doux humide. Les produits d'entretien pourraient ternir ou abîmer la finition de l'ordinateur.
 - N'utilisez pas de nettoyeurs contenant des substances à base de pétrole, telles que du benzène, du diluant ou toute autre substance volatile pour nettoyer l'écran ou le boîtier de l'ordinateur. Ces produits chimiques peuvent endommager l'ordinateur.
 - Essayez l'écran avec un chiffon antistatique propre et doux. Pour les situations de nettoyage plus difficiles, utilisez un mélange d'eau et d'alcool isopropylique à parts égales. Vaporisez le nettoyant sur un chiffon et nettoyez avec précaution la surface de l'écran à l'aide du chiffon humide. Ne vaporisez jamais le nettoyant directement sur la surface de l'écran. Il risque de couler derrière le panneau et d'endommager les composants électroniques.
 - Nettoyez de temps à autre toutes les entrées d'air de l'ordinateur. Les poussières, les matières pelucheuses et autres corps étrangers peuvent obstruer les entrées et réduire l'aération.

Précautions liées aux lecteurs de disque optique

Veillez à bien suivre les instructions suivantes lorsque vous utilisez ou nettoyez le lecteur de disque optique.

- Ne déplacez pas l'unité pendant son utilisation. Vous risqueriez de créer des dysfonctionnements au cours de la lecture.
- Évitez d'exposer l'unité à des changements soudains de température pour empêcher la condensation à l'intérieur de l'unité. Si la température change brusquement pendant que l'unité est allumée, attendez au moins une heure avant de la mettre hors tension. Si vous utilisez l'unité immédiatement, elle risque de ne pas fonctionner correctement au cours de la lecture.
- Évitez de placer l'unité dans un emplacement soumis à une humidité élevée, à des températures extrêmes, à des vibrations mécaniques ou à une lumière du soleil directe.

 **ATTENTION :** Si un objet ou un liquide tombe dans l'unité, débranchez immédiatement l'ordinateur et faites-le vérifier par un prestataire de services agréé HP.

Préparation au transport

Pour préparer l'ordinateur en vue de son transport, suivez les recommandations suivantes :

1. Sauvegardez les fichiers du disque dur sur un support optique ou des lecteurs USB externes. Assurez-vous que le support de sauvegarde n'est pas exposé à des impulsions électriques ou magnétiques pendant qu'il est stocké ou en transit.



REMARQUE : Le disque dur est verrouillé automatiquement lorsque l'alimentation du système est mise hors tension.

2. Retirez et stockez tous les supports amovibles.
3. Éteignez l'ordinateur et les périphériques externes.
4. Débranchez le cordon d'alimentation de la prise secteur, puis de l'ordinateur.
5. Débranchez les composants du système et les périphériques externes de leur source d'alimentation, puis de l'ordinateur.



REMARQUE : Assurez-vous que toutes les cartes sont bien emboîtées et fixées dans les emplacements prévus à cet effet avant d'expédier l'ordinateur.

6. Emballez les composants du système ainsi que les périphériques externes dans leur emballage d'origine ou dans un emballage similaire suffisamment protégé.

Index

A

adaptateur vidéo DisplayPort,
branchement 19

affichage

réglage de l'audio 9
réglage de la luminosité 9

alimentation

branchement 12
débranchement 12

audio, réglage 9

avertissements et
recommandations 11

B

branchement d'un autre dispositif
d'affichage 19

C

caractéristiques

clavier 6

caractéristiques techniques,
mémoire 21

clavier

caractéristiques 6
retrait des piles 16
synchronisation sans fil 14

composants

arrière 5
avant 3
côté 4
internes 21

composants de la face arrière 5

composants de la face avant 3

composants internes 21

composants latéraux 4

D

décharge électrostatique,
prévention des dégâts 46

directives d'installation 11

disque dur

2,5 pouces 32
2,5 pouces, extraction 34
2,5 pouces, installation 39
3,5 pouces 32

3,5 pouces, extraction 32

3,5 pouces, installation 37

Disque dur à circuits intégrés
(SSD) 32

Disque dur à cryptage
automatique (SED) 32

Disque dur hybride à circuits
intégrés (SSHD) 32

remplacement 32

types 32

Disque dur à circuits intégrés
(SSD)

2,5 pouces, extraction 34

2,5 pouces, installation 39

Disque dur à cryptage
automatique (SED)

2,5 pouces, extraction 34

2,5 pouces, installation 39

Disque dur hybride à circuits
intégrés (SSHD)

2,5 pouces, extraction 34

2,5 pouces, installation 39

E

emplacements de l'identifiant du
produit 8

emplacements du numéro de
série 8

F

fixation

vis de sécurité du panneau
d'accès 14

fixation de l'ordinateur 17

fonctions

présentation 1

I

informations supplémentaires 12

installation

autre dispositif d'affichage 19

disque dur 2,5" 39

disque dur 3,5" 37

Disque dur à circuits intégrés
(SSD) de 2,5 pouces 39

Disque dur à cryptage
automatique (SED) de 2,5
pouces 39

Disque dur hybride à circuits
intégrés (SSHD) de 2,5
pouces 39

lecteur de disque optique 41

mémoire 22

pile 27

verrou à câble 13

instructions d'aération 47

L

lecteur

2,5 pouces, extraction 34

2,5 pouces, installation 39

3,5 pouces, extraction 32

3,5 pouces, installation 37

types 32

lecteur de disque optique

précautions 48

remplacement 41

luminosité, réglage 9

M

mémoire

Caractéristiques du
SODIMMs 21

caractéristiques techniques
21

installation 22

retrait 22

méthodes de mise à la terre 46

O

orifices de montage VESA 17

P

pile, remplacement 27

préparation au transport 48

R

réglage

audio 9

luminosité 9

réglage de l'inclinaison 7
réglage de l'orientation latérale 7

S

sécurité

emplacement des vis de
sécurité du panneau
d'accès 14

security

emplacement du support du
verrou à câble 13

SODIMM

caractéristiques techniques
21

emplacement 22

identification 22

sortir l'ordinateur du mode Veille
7

souris

retrait des piles 16

synchronisation sans fil 14

support, démontage 17

suppression

disque dur 2,5" 34

disque dur 3,5" 32

Disque dur à circuits intégrés
(SSD) de 2,5 pouces 34

Disque dur à encryptage
automatique (SED) de 2,5
pouces 34

Disque dur hybride à circuits
intégrés (SSHD) de 2,5
pouces 34

pile 27

socle 17

synchronisation du clavier et de la
souris sans fil 14

U

utilisation de l'ordinateur 47