

Manual do Utilizador

© 2014 Hewlett-Packard Development Company, L.P.

Microsoft, Windows e Windows Vista são marcas comerciais, registadas ou não, da Microsoft Corporation nos Estados Unidos e/ou noutros países.

As únicas garantias para produtos e serviços da HP estão estabelecidas nas declarações de garantia expressas que os acompanham. Neste documento, nenhuma declaração deverá ser interpretada como constituindo uma garantia adicional. A HP não se responsabiliza por erros técnicos ou editoriais ou omissões no conteúdo do presente documento. Este documento contém informações de propriedade protegidas pelas leis de direitos de autor. Nenhuma parte deste documento pode ser fotocopiada, reproduzida ou traduzida para outro idioma sem a autorização prévia, por escrito da Hewlett-Packard Company.

Primeira Edição (Julho 2014)

Número da Parte do Documento: 774235-131

Capítulo 1. Introdução

1.1 Características

- ☑ Regulação OSD multilingue
- ☑ Compatível com os modos IBM VGA, VGA alongado, VESA VGA, SVGA, XGA e WXGA
- ☑ A vasta gama de voltagens aplicáveis (AC 100-240V 50/60Hz) permite a utilização direta, sem qualquer configuração.
- ☑ Norma VESA DDC1/ 2B do tipo plug-and-play.

1.2 Lista de verificação

Certifique-se de que os itens seguintes são facultados juntamente com o seu monitor LCD.

- ☑ Monitor (e suporte)
- ☑ Base
- ☑ Cabo de alimentação
- ☑ Cabo VGA
- ☑ Documentação
- ☑ Cartaz de configuração
- ☑ Garantia

Se algum destes itens estiver em falta, contacte o seu revendedor para obter apoio técnico e serviço ao cliente.

Nota: Certifique-se de que guarda a embalagem original e todos os materiais de acondicionamento, para futuro transporte.

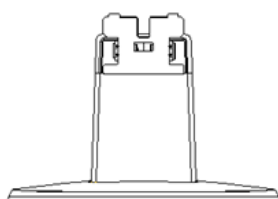
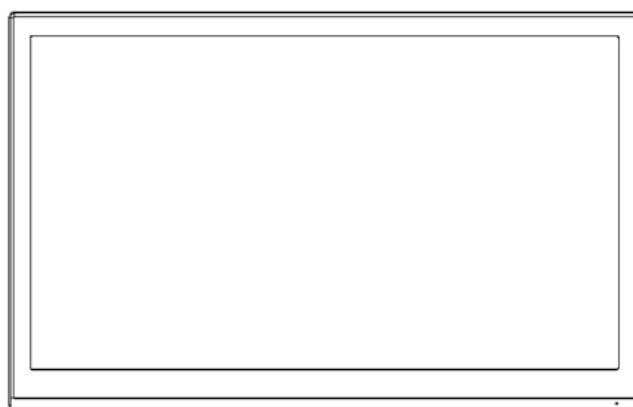
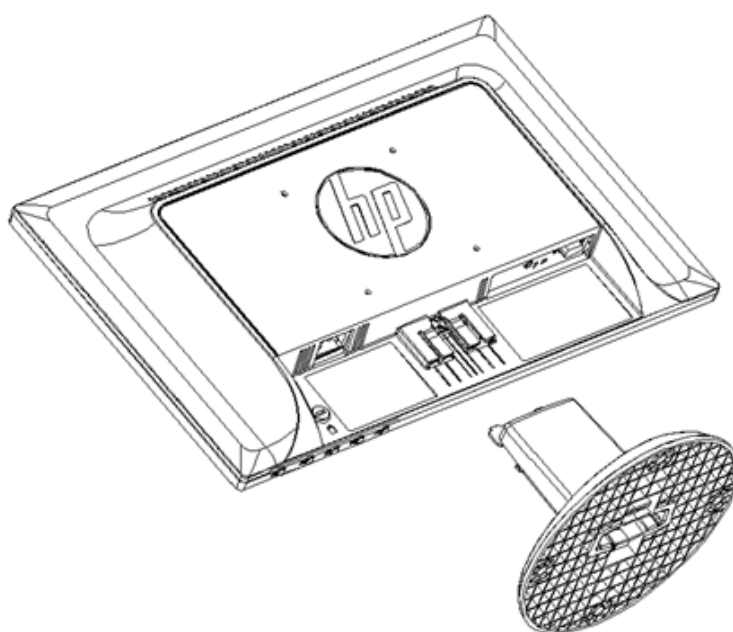
Capítulo 2. Instalação

2.1 Instalar o suporte

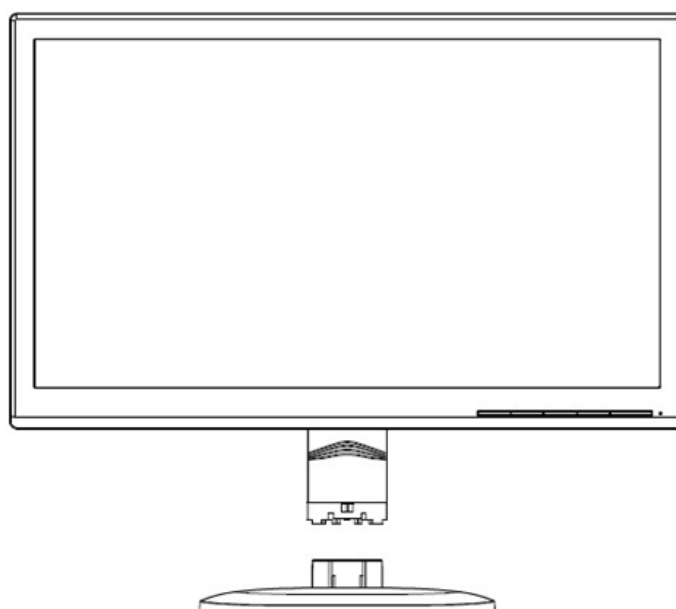
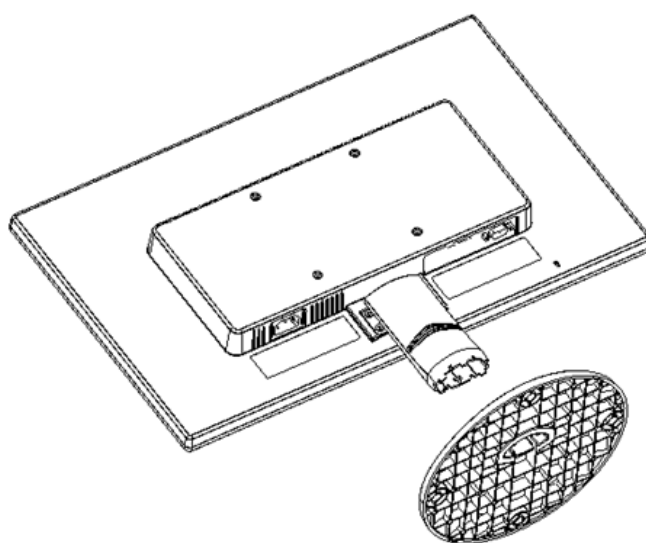
Siga os passos ilustrados abaixo para instalar o suporte para o seu modelo.

Nota: As ilustrações seguintes servem apenas como referência. O aro, a tampa posterior e a base do seu modelo poderão ser diferentes.

Modelos de 46,99 cm/18,5 polegadas



Modelos de 49,403 cm/19,45 polegadas



2.2 Ligar o seu monitor ao computador

1. Desligue o seu computador e retire a respetiva ficha da corrente.
2. Ligue os terminais de 15pinos do cabo de sinal à porta VGA do seu monitor e a tomada de saída VGA à parte traseira do seu computador. Fixe o cabo, apertando os parafusos em ambas as extremidades do cabo de sinal.
3. Ligue uma extremidade do cabo de alimentação ao ecrã e, em seguida, ligue a outra extremidade do mesmo à tomada elétrica mais próxima.

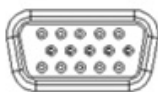
AVISO! Para reduzir o risco de eletrocussão ou danos no equipamento:

- Não desative a função de ligação à terra do cabo de alimentação. A ficha com ligação à terra é um importante dispositivo de segurança.
- Ligue o cabo de alimentação a uma tomada elétrica (com ligação à terra) que seja sempre de fácil acesso.
- Desligue o equipamento, retirando o cabo de alimentação da tomada elétrica.

- Para sua segurança, não coloque nada sobre as fichas ou cabos de alimentação. Disponha-os de forma a que ninguém possa, acidentalmente, calcá-los ou tropeçar neles. Não puxe pela ficha ou cabo. Ao retirar o cabo da tomada elétrica, segure-o pela sua ficha.
4. Ligue o computador e o monitor. Se o monitor apresentar uma imagem, a instalação foi concluída com sucesso. Se o monitor não apresentar uma imagem, verifique todas as ligações.

Cuidados:

1. Para a instalação, efetue a ligação do cabo de sinal, antes de ligar o cabo de alimentação à tomada elétrica, para evitar provocar danos no monitor.
2. Durante a instalação, segure, com a mão, a estrutura frontal pelo seu centro de gravidade, para evitar deixar cair o monitor e danificá-lo.



VGA



1



AC



2

Visão geral das portas do monitor:

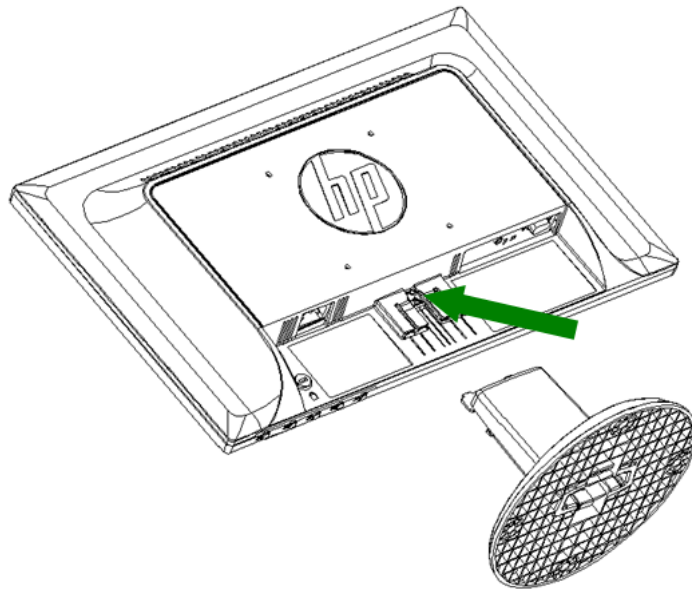
1. Entrada de sinal VGA
2. Entrada de fonte de alimentação AC

2.3 Desmontar o suporte para a expedição

Modelos de 46,99 cm/18,5 polegadas

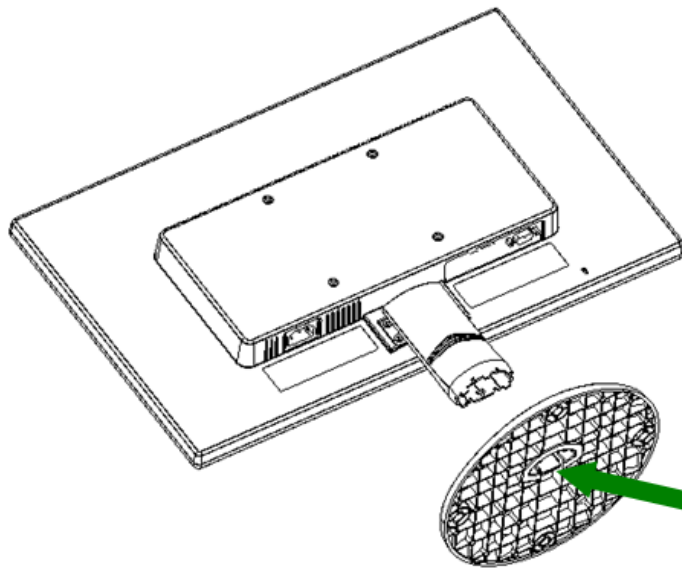
Prima o botão do clipe situado na parte superior do visor e retire o suporte da base.

Nota: As ilustrações seguintes servem apenas como referência. O aro, a tampa posterior e a base do seu modelo poderão ser diferentes.



Modelos de 49,403 cm/19,45 polegadas

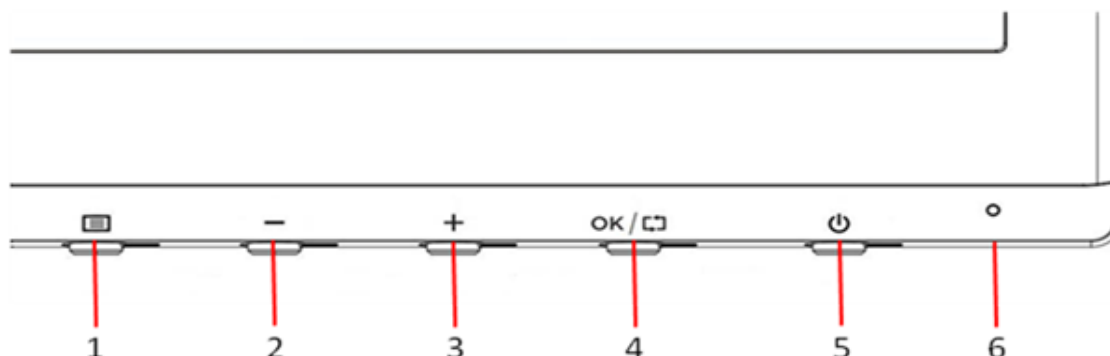
Prima o botão do clipe situado no suporte, retirando o mesmo da base.



Capítulo 3. Visão geral do monitor

Visão geral dos controlos do painel frontal

Nota: A ilustração seguinte serve apenas como referência. O seu modelo poderá ter um ícone de botão de apresentação no ecrã (OSD) diferente.



| Controlo | | | Função |
|----------|-----|--------------------|---|
| 1 | | Menu | Abre, seleciona ou sai do menu OSD |
| 2 | - | Menos | Se o menu OSD estiver ligado, prima para navegar para trás, através do menu OSD e diminua os níveis de regulação. |
| 3 | + | Mais | Se o menu OSD estiver ligado, prima para navegar para a frente, através do menu OSD e aumente os níveis de regulação. |
| 4 | OK/ | OK/Automático | Se o menu OSD estiver ligado, prima para selecionar os itens de menu realçados. Se o menu OSD estiver inativo, prima para ativar a função de regulação automática, para otimizar a imagem do ecrã. |
| 5 | | Alimentação | Liga e desliga o monitor |
| 6 | | LED de alimentação | Azul = Totalmente carregado Âmbar = Modo de suspensão Âmbar intermitente = Modo temporizador de suspensão |

Capítulo 4. Instruções de funcionamento

4.1 Interruptor de Ligar/Desligar (ON/OFF)

Prima o botão para ligar/desligar o seu monitor.

Nota: O interruptor ON/OFF não desliga o seu monitor da voltagem principal. Para desligar completamente a voltagem principal, retire a ficha da tomada elétrica.

4.2 Indicador de energia

O LED de energia fica azul quando o monitor está a funcionar normalmente. Se o monitor estiver a funcionar no modo de poupança de energia, o indicador muda para âmbar. Quando o monitor é desligado, o indicador apaga-se.

4.3 Funções do menu

As funções seguintes do seu monitor podem ser acedidas e reguladas, utilizando o sistema (menu) do visor no ecrã.

1. Se o monitor não estiver ligado, prima o botão "Power" (Energia) para o ligar.
2. Prima o botão "Menu" (Menu) para ativar o menu OSD. Será mostrado o menu OSD principal.
3. Para ver o menu ou submenu principal, prima o "+" no painel frontal do seu monitor para percorrer o ecrã para cima, ou o "-" para percorrer o mesmo para baixo. Em seguida, prima o botão "OK" para selecionar uma função realçada.
Quando o realce chegar ao fundo do menu, volta para o topo do mesmo. Quando o realce chegar ao topo do menu, volta para o fundo do mesmo."
4. Para regular a opção selecionada, prima o botão "+" ou "-".
5. Selecione "Save" (Guardar) e retroceder. Se não pretende guardar a definição, selecione "Cancel" (Cancelar) a partir do submenu, ou "Exit" (Sair) a partir do menu principal.

Capítulo 5. Informação Técnica

5.1 Modo de exibição predefinido

Modelos de 46,99cm/18,5 polegadas

| Prede finido | Formato dos Pixéis | Freq. Horiz. (kHz) | Polarid ade Horiz. | Freq. Vert. (Hz) | Polarid ade Vert. | Relógio de Pixel (MHz) | Origem |
|-----------------|-----------------------|--------------------------|--------------------------|---------------------|-------------------------|------------------------------|-------------------|
| 1 | 640 x 480 | 31,469 | - | 59,940 | - | 25,175 | VGA |
| 2 | 720 x 400 | 31,469 | - | 70,087 | + | 28,322 | VGA |
| 3 | 800 x 600 | 37,879 | + | 60,317 | + | 40,000 | VESA |
| 4 | 1024 x 768 | 48,363 | - | 60,004 | - | 65,000 | VESA |
| 5 | 1280 x 720 | 45,00 | + | 60,00 | + | 74,25 | VESA/CE A-861D |
| 6 | 1280 x 800 | 49,702 | - | 59,81 | + | 83,5 | CVT |
| 7 | 1280 x 1024 | 63,98 | + | 60,02 | + | 108,000 | VESA |
| 8 | 1366 x 768 | 47,71 | + | 59,79 | + | 85,5 | VESA-RB |

Modelos de 49,403 cm/19,45 polegadas

| Prede finido | Formato dos Pixéis | Freq. Horiz. (kHz) | Polarid ade Horiz. | Freq. Vert. (Hz) | Polarid ade Vert. | Relógio de Pixel (MHz) | Origem |
|-----------------|-----------------------|--------------------------|--------------------------|---------------------|-------------------------|------------------------------|-------------------|
| 1 | 640 x 480 | 31,469 | - | 59,940 | - | 25,175 | VGA |
| 2 | 720 x 400 | 31,469 | - | 70,087 | + | 28,322 | VGA |
| 3 | 800 x 600 | 37,879 | + | 60,317 | + | 40,000 | VESA |
| 4 | 1024 x 768 | 48,363 | - | 60,004 | - | 65,000 | VESA |
| 5 | 1280 x 720 | 45,00 | + | 60,00 | + | 74,25 | VESA/CE A-861D |
| 6 | 1280 x 1024 | 63,98 | + | 60,02 | + | 108,000 | VESA |
| 7 | 1440 x 900 | 55,94 | - | 59,89 | + | 106,5 | CVT 1,30MA |
| 8 | 1600 x 900 | 60 | + | 60,00 | + | 108 | VESA-RB |

Nota: O modo de exibição predefinido está sujeito a alterações sem aviso prévio.

5.2 Especificações do produto

| Tamanho | Modelos de ecrã de 46,99 cm/18,5 polegadas de largura |
|--|--|
| Resolução máx. | 1366 x 768 a 60 Hz |
| Resolução recomendada | 1366 x 768 a 60 Hz |
| Frequência horizontal | 24-70 kHz |
| Frequência vertical | 50-60 Hz |
| Tamanho visualizável | 409,8 x 230,4 mm |
| Ângulo visualizável | 90 (H) 65 (V) |
| Ângulo de inclinação | -5° a 20° |
| Frequência de pixéis | 110 MHz |
| Funções OSD | Brilho, Contraste, Controlo de Imagem, Controlo OSD, Idiomas, Cor, Gestão, Informação, Repor Predefinições, Sair |
| Tamanho (com embalagem) | 522 (C) x 100(L) x 346 (A) mm |
| Peso bruto/ Peso total | 2,7 KG / 3,8 KG |
| Alimentação elétrica | 100-240VAC, 50/60Hz |
| Altitude (em condições de funcionamento) | 0 ~ 5000 m (0 ~ 16400 pés) |
| Altitude (em condições de armazenamento) | 0 ~ 12192 m (0 ~ 40.000 pés) |
| Sinal de entrada | VGA |
| Contraste | 600: 1 |
| Brilho | 200 cd/m ² |
| Tempo de resposta | 5 ms |
| Cor exibida | 16,7 M |
| Potência (máx.) | 17 W |
| Ambiente operacional | Temperatura: 5-35°C; Humidade: 20% ~ 80% |
| Ambiente de armazenamento | Temperatura: -20-60°C; Humidade: 5% ~ 95% |

| Tamanho | Modelos de ecrã com 49,403 cm/19,45 polegadas de largura |
|-------------------------|--|
| Resolução máx. | 1600 x 900 a 60 Hz |
| Resolução recomendada | 1600 x 900 a 60 Hz |
| Frequência horizontal | 24-83 kHz |
| Frequência vertical | 50-75 Hz |
| Tamanho visualizável | 432.0 x 239.76 mm (INX) 433,92*236,34 mm (LGD) |
| Ângulo visualizável | 90 (H) 50 (V) |
| Ângulo de balanço | -5° a 15° |
| Frequência de pixéis | 170 MHz |
| Funções OSD | Brilho, Contraste, Controlo de Imagem, Controlo OSD, Idiomas, Cor, Gestão, Informação, Repor Predefinições, Sair |
| Tamanho (com embalagem) | 538 (C) x 125(L) x 420 (A) mm |

| | |
|--|---|
| Peso bruto/ Peso total | 2,7 KG / 3,8 KG |
| Alimentação elétrica | 100-240VAC,50/60Hz |
| Altitude (em condições de funcionamento) | 0 ~ 5000 m (0 ~ 16400 pés) |
| Altitude (em condições de armazenamento) | 0 ~ 12192 m (0 ~ 40.000 pés) |
| Sinal de entrada | VGA |
| Contraste | 600: 1 |
| Brilho | 200 cd/m ² |
| Tempo de resposta | 5 ms |
| Cor exibida | 16,7 M |
| Potência (máx.) | 20 W |
| Ambiente operacional | Temperatura: 5-35°C; Humidade: 20% ~ 80% |
| Ambiente de armazenamento | Temperatura: -20-60°C; Humidade: 5% ~ 95% |

5.3 Teste do painel

O rácio de pixéis válidos em cada ecrã LCD atinge um valor igual ou superior a 99,99%. Porém, menos de 0,01% dos pixéis pode causar pontos negros exibidos no ecrã.

A - Diretrizes de Segurança e Manutenção

Informação de Segurança Importante

O monitor inclui um cabo de alimentação. Se for utilizado outro cabo, utilize apenas a fonte de alimentação e ligação apropriadas a este monitor. Para mais informações sobre o conjunto correto de cabos elétricos a utilizar com o monitor, consulte a secção "Requisitos de Configuração do Cabo de Alimentação," nos Avisos de Entidades Reguladoras.

AVISO! Para reduzir o risco de eletrocussão ou danos no equipamento:

- Não desative a função de ligação à terra do cabo de alimentação. A ficha com ligação à terra é um importante dispositivo de segurança.
- Ligue o cabo de alimentação a uma tomada elétrica (com ligação à terra) que seja sempre de fácil acesso.
- Desligue o equipamento, retirando o cabo de alimentação da tomada elétrica.
- Para sua segurança, não coloque nada sobre as fichas ou cabos de alimentação. Disponha-os de forma a que ninguém possa, acidentalmente, calcá-los ou tropeçar neles. Não puxe pela ficha ou cabo. Ao retirar o cabo da tomada elétrica, segure-o pela sua ficha.

Para reduzir o risco de lesão grave, leia o Guia de Segurança e Conforto. Descreve a estação de trabalho adequada, a configuração, a postura e os hábitos de saúde e trabalho para utilizadores de computadores, facultando informação importante acerca da segurança elétrica e mecânica. Este guia está disponível na Internet, em <http://www.hp.com/ergo> e/ou no CD de documentação, se este vier incluído com o monitor.

ATENÇÃO: Para proteger o monitor, assim como o computador, ligue todos os cabos de alimentação do computador e dos dispositivos periféricos (tais como o monitor, a impressora ou o scanner) a um dispositivo contra picos de corrente, tal como uma extensão com uma proteção contra picos de corrente, como uma extensão ou UPS (fonte de alimentação ininterrupta). Nem todas as extensões estão protegidas contra picos de corrente; as extensões têm de estar devidamente identificadas como tendo esta característica. Utilize uma extensão que tenha uma política de substituição de componentes, para que se possa substituir o equipamento no caso de falhar a proteção contra picos.

Utilize o mobiliário apropriado e do tamanho correto que seja concebido para suportar devidamente o seu monitor LCD HP LCD.

AVISO! Os monitores LCD que estejam indevidamente apoiados em armários, estantes, prateleiras, secretárias, altifalantes, arcas ou carrinhos podem cair e provocar uma lesão pessoal. Deve ter-se o cuidado de encaminhar todos os cabos e fichas ligados ao monitor LCD, para que não seja possível puxá-los, agarrá-los ou tropeçar neles.

Precauções de Segurança

- Utilize apenas uma fonte de alimentação e ligação compatível com este monitor, conforme indicado na etiqueta/placa traseira do mesmo.
- Certifique-se de que a potência de amperagem total dos produtos ligados à tomada não excede a classificação de corrente da tomada elétrica, e que a potência de amperagem total

dos produtos ligados ao cabo elétrico não excede a potência do mesmo. Observe a etiqueta com as características de alimentação para determinar a potência de amperagem (Amps ou A) de cada dispositivo.

- Instale o seu monitor perto de uma tomada elétrica que seja de fácil acesso. Desligue o monitor, agarrando a ficha com firmeza e puxando-a da tomada. Nunca desligue o monitor puxando o cabo.
- Não coloque objectos sobre o cabo de alimentação. Não calque o cabo.

Diretrizes de Manutenção

Para melhorar o desempenho e prolongar a vida do seu monitor:

- Não abra a caixa do monitor, nem tente reparar o produto. Regule apenas os controlos descritos nas instruções de utilização. Se o seu monitor não está a funcionar devidamente ou sofreu alguma queda ou danos, contacte o seu vendedor, revendedor ou fornecedor de serviços autorizado da HP.
- Utilize apenas uma fonte de alimentação e ligação compatível com este monitor, conforme indicado na etiqueta/placa traseira do mesmo.
- Certifique-se de que a potência de amperagem total dos produtos ligados à tomada não excede a classificação de corrente da tomada elétrica e que a potência de amperagem total dos produtos ligados ao cabo não excede a potência do mesmo. Verifique a etiqueta de energia para determinar a potência de amperagem (AMPS ou A) de cada dispositivo.
- Instale o seu monitor perto de uma tomada que seja de fácil acesso. Desligue o monitor, agarrando a ficha com firmeza e puxando-a da tomada. Nunca desligue o monitor puxando o cabo.
- Desligue o monitor quando não estiver a ser utilizado. Pode aumentar significativamente a duração do seu monitor, utilizando um programa de proteção de ecrã e desligando o monitor quando não estiver a ser utilizado.
Nota: A garantia da HP não abrange monitores com imagem "queimada".
- As ranhuras e aberturas da caixa destinam-se a ventilação. Estas aberturas não devem ser bloqueadas ou tapadas. Nunca introduza objetos de nenhum tipo pelas ranhuras da caixa ou outras aberturas.
- Não deixe cair o seu monitor, nem o coloque sobre uma superfície instável.
- Não coloque objetos sobre o cabo de alimentação. Não pise o cabo.
- Mantenha o seu monitor num local bem ventilado, afastado da luz, calor ou humidade excessivos.
- Aquando da remoção da base do monitor, deve pousá-lo com a parte frontal virada para baixo e sobre uma superfície suave, para evitar que aquele seja riscado, deteriorado ou partido.

Limpar o seu monitor

1. Desligue o monitor e o computador.
2. Desligue o monitor da tomada de alimentação.
3. Limpe os plásticos do monitor com um pano limpo e humedecido com água.
4. Limpe o ecrã do monitor com uma solução de limpeza antiestática para ecrãs.

CUIDADO: Não utilize benzeno, diluente, amoníaco ou outras substâncias voláteis para limpar a caixa ou o ecrã do monitor. Estes químicos podem danificar o acabamento da caixa, bem como o ecrã.

Expedir o monitor

Mantenha a caixa da embalagem original numa área de armazenamento. Pode precisar dela mais tarde, se movimentar ou expedir o monitor. Para preparar o monitor para a expedição, consulte o Capítulo 2 "Desmontar o suporte para a expedição".

B - Avisos de Entidades Reguladoras

Aviso da Federal Communications Commission (Comissão de Comunicações Federais Norte-Americana)

Este equipamento foi testado e está em conformidade com os limites para um dispositivo digital da Classe B, de acordo com a Parte 15 das Normas FCC. Estes limites destinam-se a proporcionar uma proteção razoável contra interferências prejudiciais em instalações residenciais. Este equipamento gera, utiliza e pode irradiar energia de radiofrequência e, se não for instalado e utilizado de acordo com as instruções, pode provocar interferências nocivas nas comunicações por rádio. No entanto, não há garantia de que as interferências não surjam numa instalação específica. Se este equipamento causar interferências à recepção de rádio ou televisão, que pode ser determinado desligando e ligando o equipamento, o utilizador deve tentar corrigir a interferência, através de uma ou mais das seguintes medidas:

- Reorientar ou recolocar a antena de recepção.
- Aumentar a distância entre o equipamento e o recetor.
- Ligar o equipamento a uma saída num circuito diferente daquele onde está ligado o recetor.
- Consultar o revendedor ou um técnico especialista de rádio e televisão para obter ajuda.

Modificações

A FCC exige que o utilizador seja notificado do facto de que quaisquer alterações ou modificações efetuadas a este dispositivo que não sejam aprovadas explicitamente pela Hewlett Packard Company poderão invalidar a autoridade do utilizador para utilizar o equipamento.

Cabos

As ligações a este dispositivo devem ser efetuadas com cabos blindados que tenham tampas de conetores RFI/EMI metálicas para manter a conformidade com os Regulamentos e Normas FCC.

Declaração de conformidade para produtos marcados com o logótipo

FCC (apenas para os Estados Unidos)

Este dispositivo está em conformidade com a Parte 15 das Normas FCC. O funcionamento está sujeito às duas condições seguintes:

1. Este dispositivo não pode causar interferência nociva.
2. Este dispositivo deve aceitar qualquer interferência recebida, incluindo aquela que possa causar um funcionamento indesejável.

Para perguntas relacionadas com o produto, contactar:

Hewlett-Packard Company

P. O. Box 692000, Mail Stop 530113

Houston, TX 77269-2000

Ou ligar para 1-800-HP-INVENT (1-800 474-6836)

Para questões relacionadas com esta declaração FCC, contactar:

Hewlett-Packard Company

P. O. Box 692000, Mail Stop 510101

Houston, TX 77269-2000

ou ligar para (281) 514-3333

Para identificar este produto, consulte o número de peça, série ou modelo do mesmo.

Aviso para o Canadá

Este aparelho digital de categoria B preenche todos os requisitos da regulamentação canadiana relativa a equipamentos que causam interferências. CAN ICES-3(B)/NMB-3(B)

Avis Canadien

Cet appareil numérique de la classe B respecte toutes les exigences du Règlement sur le matériel brouilleur du Canada.

Aviso Regulador da União Europeia

Os produtos que contenham a marcação CE encontram-se em conformidade com uma ou mais das seguintes Diretivas da UE, conforme possa ser aplicável:



- Diretiva de Baixa Voltagem 2006/95/EC; Diretiva EMC 2004/108/EC; Diretiva de Design Ecológico 2009/125/EC; Diretiva R&TTE 1999/5/EC; Diretiva RoHS 2011/65/EU
- A conformidade com estas diretivas é avaliada pela utilização das Normas Europeias Harmonizadas aplicáveis.
- Poderá encontrar a versão integral da Declaração de Conformidade no site Web seguinte: <http://www.hp.eu/certificates>
- (Pesquise pelo nome de modelo do produto, ou o seu Número de Modelo Regulamentar (RMN) que poderá ser encontrado na etiqueta regulamentar.)

O ponto de contacto para as questões regulamentares é a Hewlett-Packard GmbH, Dept./MS:HQ-TRE, Herrenberger Strasse 140, 71034 Boeblingen, GERMANY.

Aviso de Ergonomia para a Alemanha

Os produtos HP que contêm a marca de aprovação "GS", quando integrados num sistema com computadores, teclados e monitores da marca HP que tenham também a marca de aprovação "GS", cumprem os requisitos ergonómicos aplicáveis. Os guias de instalação incluídos com os produtos fornecem informações sobre a configuração.

Aviso para o Japão

Isto é um dispositivo tecnológico de categoria B. Embora seja concebido para a utilização doméstica, tenha em conta que pode provocar interferência de sinal, quando colocado junto a um rádio ou recetor de televisão. Para o utilizar corretamente, siga as instruções contidas no manual de instruções.

VCC1-B

Aviso para a Coreia

Dispositivo de Categoria B
(Dispositivo de Comunicação e
Transmissão para Utilização
Doméstica)

Este dispositivo obteve o registo EMC sobretudo para a utilização doméstica (Categoria B), podendo ser utilizado em todas as áreas.

Requisitos do Cabo de Alimentação

A alimentação de energia do monitor é fornecida com comutação automática de linha (Automatic Line Switching, ALS). Esta função permite ao monitor trabalhar com voltagens de entrada entre 100–120V ou 200–240V.

O cabo de alimentação (cabo flexível ou ficha de tomada) recebido com o monitor satisfaz aos requisitos para utilização no país onde comprou o equipamento.

Se necessitar de um cabo de alimentação para um país diferente, deve adquirir um cabo de alimentação aprovado para a utilização nesse país.

O cabo de alimentação deve ser adequado ao produto e à voltagem e corrente indicadas na etiqueta de características elétricas do produto. A classificação de voltagem e corrente do cabo deve ser superior à classificação de voltagem e corrente indicada no produto. Além disso, a área transversal do cabo deve ter, no mínimo, 0,75 mm² ou 18 AWG, sendo que o comprimento deve estar entre 6 pés (1,8 m) e 12 pés (3,6 m). Se tiver quaisquer questões sobre o tipo de cabo de alimentação a utilizar, contacte um fornecedor de serviços autorizado da HP.

O cabo de alimentação deve ser orientado de modo a não ser calcado nem perfurado por objetos colocados sobre ou junto a este. Deve prestar-se especial atenção à ficha, tomada elétrica e ao ponto em que o cabo sai do produto.

Requisitos para o Cabo de Alimentação no Japão

Para utilização no Japão, utilize apenas o cabo de alimentação recebido com este produto.



ATENÇÃO: Não utilize o cabo de alimentação recebido com este produto em quaisquer outros produtos.

Avisos Ambientais do Produto

Programa de Reciclagem da HP

A HP incentiva os clientes a reciclar hardware eletrônico usado, cartuchos de impressão originais HP e baterias recarregáveis. Para mais informações sobre os programas de reciclagem, vá a <http://www.hp.com/recycle>.

Substâncias Químicas

A HP está empenhada em facultar aos seus clientes informação sobre as substâncias químicas existentes nos seus produtos, conforme necessário para cumprir os requisitos legais, tais como o REACH (Regulamento CE 1907/2006 do Parlamento e do Conselho Europeu). Poderá encontrar um relatório de informação química deste produto em <http://www.hp.com/go/reach>.

Restrição de Substâncias Perigosas (RoHS)

Um requisito regulamentar japonês, estabelecido pela especificação JIS C 0950, de 2005, obriga

os fabricantes a fornecer as Declarações de Conteúdo do Material em determinadas categorias de produtos eletrónicos postos à venda após o dia 1 de Julho de 2006. Para consultar a declaração de material JIS C 0950 relativa a este produto, visite <http://www.hp.com/go/jisc0950>.

2008年、日本における製品含有表示方法、JISC0950が公示されました。製造事業者は、2006年7月1日以降に販売される電気・電子機器の特定化学物質の含有につきまして情報提供を義務付けられました。製品の部材表示につきましては、www.hp.com/go/jisc0950を参照してください。

Eliminação de Resíduos Domésticos de Equipamento Elétrico e Eletrónico na União Europeia



Este símbolo no produto ou na embalagem do mesmo indica que este produto não pode ser eliminado juntamente com outros resíduos domésticos. Ao invés, é da sua responsabilidade eliminar o equipamento, entregando-o num ponto designado para a recolha de resíduos de equipamento elétrico e eletrónico para reciclagem. A recolha em separado e a reciclagem dos resíduos de equipamento elétrico e eletrónico no momento da eliminação ajudarão a conservar os recursos naturais e a assegurar que a reciclagem se faça de modo a proteger a saúde pública e o meio ambiente. Para mais informações acerca de locais onde pode depositar os seus resíduos de equipamento para reciclagem, contacte a cidade local

产品中有毒有害物质或元素的名称及含量

根据中国《电子信息产品污染控制管理办法》

LCD 显示器

| 部件名称 | 有毒有害物质或元素 | | | | | |
|--------------|-----------|--------|--------|--------------|------------|--------------|
| | 铅 (Pb) | 汞 (Hg) | 镉 (Cd) | 六价铬 (Cr(VI)) | 多溴联苯 (PBB) | 多溴二苯醚 (PBDE) |
| 液晶显示屏 – CCFL | X | X | ○ | ○ | ○ | ○ |
| 液晶显示屏 – WLED | X | ○ | ○ | ○ | ○ | ○ |
| 机箱 / 其他 | X | ○ | ○ | ○ | ○ | ○ |

○: 表示该有毒或有害物质在该部件所有均质材料中的含量均在 SJ/T11363-2006 标准规定的限量要求以下。

X: 表示该有毒或有害物质至少在该部件的某一均质材料中的含量超出 SJ/T11363-2006 标准规定的限量要求。

表中标有 "X" 的所有部件都符合欧盟 RoHS 法规，即“欧洲议会和欧洲理事会 2003 年 1 月 27 日关于在电子电气设备中限制使用某些有害物质的 2002/95/EC 号指令”。

注：环保使用期限的参考标识取决于产品正常工作的温度和湿度等条件。

Regulamento EEE da Turquia

Em conformidade com o Regulamento EEE

EEE Yönetmeliğine Uygundur

Restrição de Substâncias Perigosas da Ucrânia

O equipamento está em conformidade com os requisitos do Regulamento Técnico, aprovado por Resolução do Gabinete de Ministros da Ucrânia a partir de 3 de Dezembro de 2008, com o n.º 1057, em termos de restrições à utilização de determinadas substâncias perigosas no equipamento elétrico e eletrónico.

C - Resolução de Problemas

Resolução de problemas comuns

Abaixo são mostrados possíveis problemas, motivos e soluções recomendadas:

| Problemas | Soluções |
|--|---|
| O indicador de energia LED não está aceso | <p>Certifique-se de que o botão Power (Ligar) está ligado e o cabo de alimentação está devidamente ligado a uma tomada com ligação à terra e ao monitor.</p> <p>Selecione "Management" (Gestão) no menu OSD, antes de selecionar o indicador de energia no painel. Verifique se o Indicador de Energia do Painel está definido como Off (Desligado). Se estiver, defina-o para On (Ligado).</p> |
| Nada é exibido no ecrã | <p>Ligue o cabo de alimentação. Ligue o monitor.</p> <p>Ligue corretamente o cabo de vídeo. Para mais informações, consulte o capítulo "Instalação".</p> <p>Prima qualquer tecla no seu teclado, ou mova o seu rato para desativar a proteção de ecrã.</p> |
| Imagem desfocada ou escura. Imagem não centrada. | <p>Prima o botão "Menu" (Menu) para ativar o menu OSD. Selecione "Image Control" (Controlo de Imagem). Em seguida, selecione "Horizontal Position" (Posição Horizontal) ou "Vertical Position" (Posição Vertical) para regular a posição da imagem.</p> |
| O sinal de entrada do visor do ecrã está fora do alcance válido. | <p>Ligue o cabo de sinal VGA do monitor ao conector VGA no computador. Quando ligar o cabo de vídeo, certifique-se de que o computador está desligado.</p> <p>Após o seu computador ser reiniciado, entre em Modo de Segurança. Aplique a definição suportada pelo seu monitor (Ver tabela 5.1 no Capítulo 5. B: Modo de Exibição Predefinido). Reinicie o seu computador para ativar a nova definição.</p> |
| Imagem desfocada e sobreposta. | <p>Regule os controlos de contraste e brilho.</p> <p>Certifique-se de que não é utilizada qualquer cabo de extensão ou caixa comutadora. A HP sugere que ligue o seu monitor à porta de saída da placa gráfica, situada na parte traseira do computador.</p> <p>No caso da entrada VGA, a regulação automática resolverá os problemas deste tipo.</p> |
| A resolução ótima do monitor não está disponível. | <p>Certifique-se de que a placa gráfica suporta a resolução ótima.</p> <p>Certifique-se de que está instalado o controlador aplicável mais recente para a placa gráfica. Para os sistemas HP e Compaq, poderá transferir os controladores mais recentes para a placa gráfica em: www.hp.com/support. Para outros sistemas, consulte o site Web da placa gráfica.</p> |
| Plug-and-play não está disponível | <p>Para ativar a função plug-and-play para o seu monitor, deve ter um computador e placa gráfica compatíveis com plug-and-play. Contacte o fabricante do seu computador.</p> <p>Verifique o cabo de vídeo do seu monitor. Certifique-se de que não há pinos dobrados.</p> <p>Certifique-se de que o controlador do monitor HP está instalado. Pode descarregar o controlador do monitor HP em: www.hp.com/support</p> |

| Problemas | Soluções (Continuação) |
|---|--|
| Desvanecimento, cintilação ou efeito ondulado | Mantenha o monitor afastado de dispositivos elétricos que possam causar possíveis interferências elétricas. Utilize a taxa de atualização máxima do monitor na resolução atual. Certifique-se de que o seu monitor está ligado. A placa gráfica do seu computador deve estar fixa no compartimento. |
| O "Modo de Suspensão" está sempre ativado para o monitor (LED amarelo). | Certifique-se de que o cabo de vídeo do seu monitor está corretamente ligado ao seu computador. Verifique o cabo de vídeo do seu monitor. Certifique-se de que não há pinos dobrados. Certifique-se de que o seu computador está a funcionar normalmente. Prima a tecla Caps Lock e observe o LED de Caps Lock (disponível na maioria dos teclados). O LED irá ligar ou desvanecer. |

Assistência aos Produtos

Para mais informações sobre a utilização do seu monitor, vá a <http://www.hp.com/support>. Selecione o seu país ou região, selecione **Troubleshooting (Resolução de problemas)** e digite o seu modelo na janela de pesquisa, clicando depois no botão **Go (Avançar)**.

Nota: O guia de utilizador do monitor, bem como o material de consulta e controladores estão disponíveis em <http://www.hp.com/support>.

Se a informação facultada no guia não responder às suas questões, pode contactar a assistência técnica. Para assistência técnica nos E.U.A., vá a <http://www.hp.com/go/contactHP>. Para assistência técnica a nível global, vá a http://welcome.hp.com/country/us/en/wwcontact_us.html.

Aqui pode:

- Conversar online com um técnico da HP
- Nota:** Quando a assistência por conversa não está disponível num determinado idioma, está disponível em inglês.
- Encontrar números de telefone da assistência técnica
 - Localizar um centro de serviço HP

Preparar-se para Contactar a Assistência Técnica

Se não consegue resolver um problema através das dicas de resolução de problemas desta secção, poderá ter que contactar a assistência técnica. Quando ligar, tenha consigo a seguinte informação disponível:

- Número de modelo do monitor
- Número de série do monitor
- Data de compra na fatura
- Condições em que o problema ocorreu
- Mensagens de erro recebidas
- Configuração de hardware
- Nome e versão do hardware e software que está a utilizar

Localizar a Etiqueta de Classificação

A etiqueta de classificação do monitor faculto o número de produto e o número de série. Pode necessitar destes números ao contactar a HP acerca do seu modelo de monitor.

A etiqueta de classificação está situada na parte traseira do monitor.