

Gebruikshandleiding

© 2014 Hewlett-Packard Development Company, L.P.

Microsoft, Windows en Windows Vista zijn handelsmerken of gedeponeerde handelsmerken van Microsoft Corporation in de Verenigde Staten en/of andere landen.

De enige garanties voor HP-producten en diensten staan vermeld in de expliciete garantieverklaringen die bij dergelijke producten en diensten worden meegeleverd. Niets in dit document mag worden gezien als zijnde een aanvullende garantie. HP zal niet verantwoordelijk zijn voor technische of redactionele fouten of weglatingen die in dit document kunnen voorkomen. Dit document bevat eigendomsinformatie die wordt beschermd door auteursrecht. Geen enkel onderdeel van dit document mag worden gefotokopieerd, gereproduceerd of vertaald in een andere taal zonder de voorgaande schriftelijke toestemming van Hewlett-Packard Company.

Eerste editie (juli 2014)

Document onderdeelnummer: 774235-331

Hoofdstuk 1. Inleiding

1.1 Eigenschappen

- Meertalige OSD-aanpassing
- Compatibel met IBM VGA, verlengde VGA, VESA VGA, SVGA, XGA en WXGA-modi
- Breed bereik van bruikbare spanningen (AC 100 – 240 V; 50/60 Hz) voor direct gebruik zonder enige instelling.
- Plug-and-play VESA DDC1/ 2B Standaard.

1.2 Controlelijst

Controleer of de volgende items aanwezig zijn bij uw LCD-monitor:

- De monitor (en de voet)
- Standaard
- Stroomkabel
- VGA-kabel
- Documentatie
- Installatieposter
- Garantie

Indien enige van deze items ontbreekt, dient u contact op te nemen met uw dealer voor technische ondersteuning en aangepaste dienstverlening.

NB: bewaar de originele verpakking en alle verpakkingsmaterialen voor toekomstig gebruik.

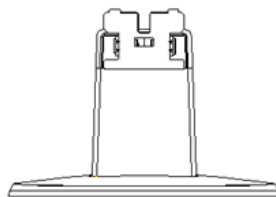
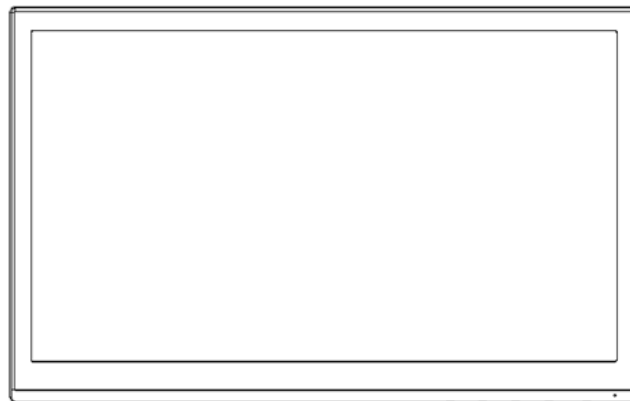
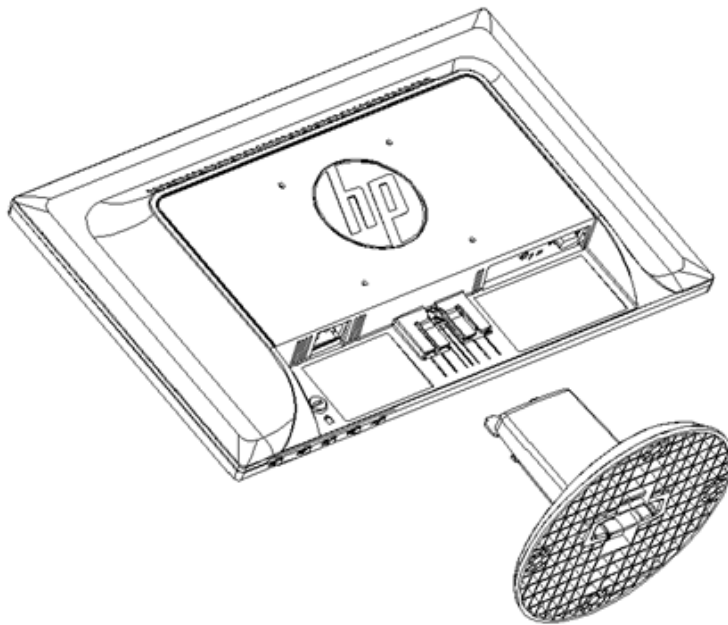
Hoofdstuk 2. Installatie

2.1 De voet installeren

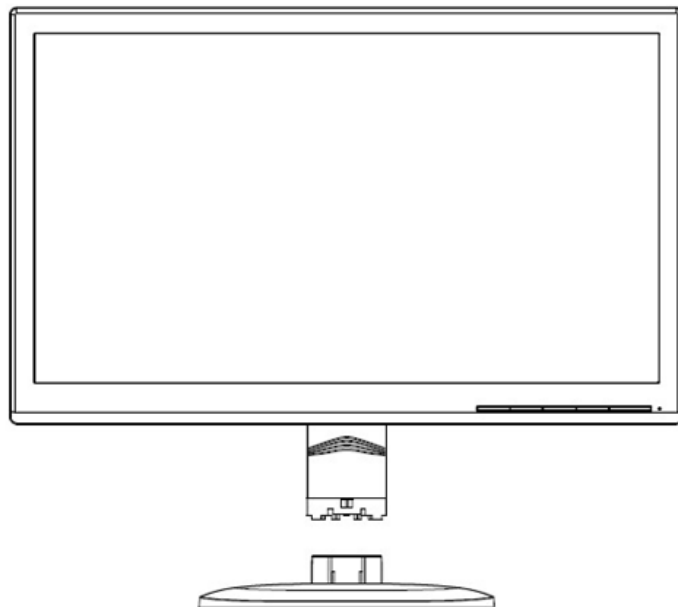
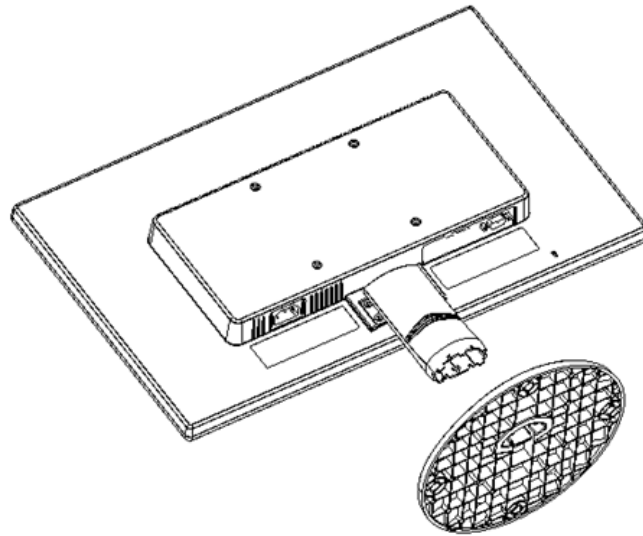
Volg de hieronder weergegeven stappen om de voet voor uw model te installeren.

Opmerking: De volgende afbeeldingen zijn bedoeld als referentie. Uw model kan een ander voorpaneel, achterklep en voet hebben.

46,99 cm/18,5" modellen



49,403 cm/19,45" modellen



2.2 Uw monitor verbinden met uw computer

1. Schakel uw computer uit en ontkoppel deze.
2. Sluit de 15-pins uiteinden van de signaalkabel aan op de VGA-poort van uw monitor en de VGA-uitgang aan de achterzijde van uw computer. Maak de kabel vast door de schroeven aan beide uiteinden van de signaalkabel aan te spannen.
3. Sluit het ene uiteinde van de stroomkabel aan op de monitor en het andere uiteinde op een stopcontact in de buurt.

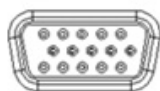
WAARSCHUWING! Om het risico van elektrische schokken of schade aan het materiaal te beperken:

- De aardingsstekker van de stroomkabel niet onbruikbaar maken. De aarding is een belangrijke veiligheidsmaatregel.
- Steek de stroomkabel in een geaard elektrisch stopcontact dat altijd gemakkelijk te bereiken is.
- Schakel de stroom van de apparatuur uit door de stroomkabel uit het elektrische stopcontact te halen.
- Voor uw veiligheid mag u niets op elektrische draden of kabels plaatsen. Plaats ze zo, dat er

niemand per ongeluk op kan trappen of erover kan struikelen. Trek niet aan de draad of kabel. Bij het loskoppelen van het stopcontact, moet u de kabel bij de stekker vastnemen.

4. Zet de computer en de monitor aan. De installatie is succesvol uitgevoerd als uw monitor een beeld weergeeft. Controleer alle aansluitingen als de monitor geen beeld weergeeft.

- Let op!**
1. Sluit bij de installatie de signaalkabel eerst aan voordat de stroomkabel in het stopcontact wordt geplaatst om schade aan de monitor te voorkomen.
 2. Ondersteun tijdens de installatie het voorframe met uw hand in het midden van de zwaartekracht om te voorkomen dat de monitor valt en beschadigd.



VGA



1



AC



2

Overzicht van de poorten op de monitor:

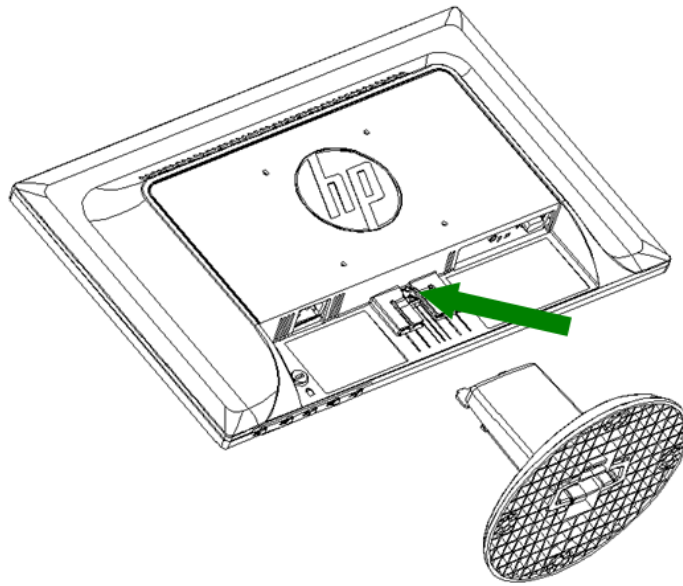
1. Ingang van VGA-sigitaal
2. Ingang van netstroom

2.3 De voet losmaken voor verzending

46,99 cm/18,5" modellen

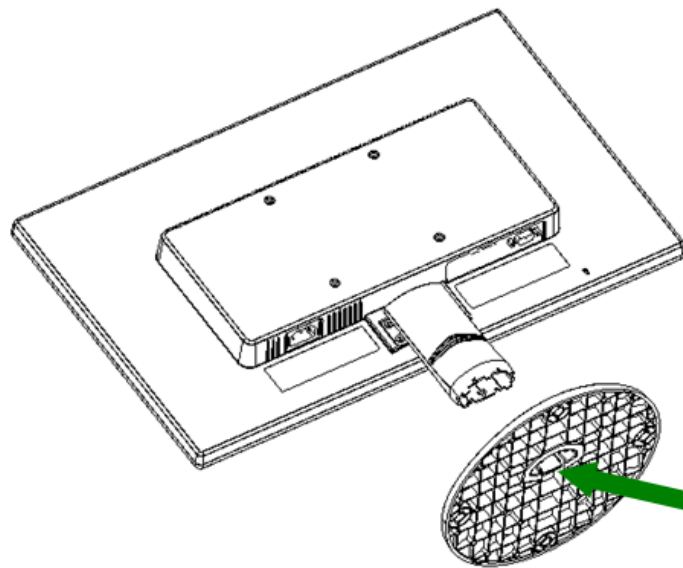
Druk op de clip op de bovenkant van het scherm en verwijder de voet van de standaard.

Opmerking: De volgende afbeeldingen zijn bedoeld als referentie. Uw model kan een ander voorpaneel, achterklep en voet hebben.



49,403 cm/19,45" modellen

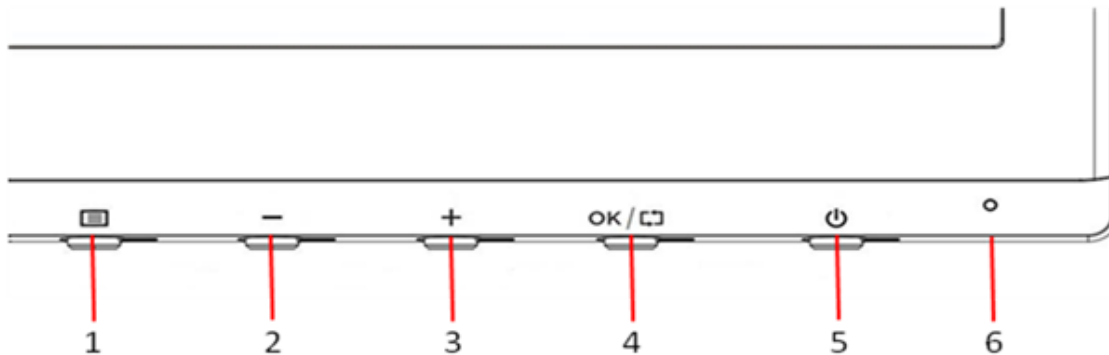
Druk op de klemknop op de voet en verwijder de voet van de standaard.






Hoofdstuk 3. Overzicht van de monitor

Overzicht van de bedieningsknoppen aan de voorzijde

Opmerking: de volgende afbeelding is bedoeld als referentie. Uw model kan een ander pictogram voor de OSD-knop (on-screen display) hebben.



Bedieningselement			Functie
1		Menu	Opent, selecteert of sluit het OSD-menu
2	-	Min	Als het OSD-menu is ingeschakeld, drukt u op deze knop om achteruit door het OSD-menu te navigeren en om de aanpassingsniveaus te verlagen.
3	+	Plus	Als het OSD-menu is ingeschakeld, drukt u op deze knop om vooruit door het OSD-menu te navigeren en om de aanpassingsniveaus te verhogen.
4	OK/ 	OK/Auto	Als het OSD-menu aan is, drukt u op deze knop om de gemarkeerde menu-items te selecteren. Als het OSD-menu inactief is, drukt u op deze knop om de automatische aanpassingsfunctie te activeren om het schermbeeld te optimaliseren.
5		Stroom	Schakelt de monitor in of uit
6		Stroomlampje	Blauw = volledig geactiveerd. Oranje = Slaapmodus. Knipperend oranje = Slaaptimermodus.

Hoofdstuk 4. Instructie voor gebruik

4.1 AAN/UIT-schakelaar

Druk op deze knop om uw monitor aan of uit te schakelen.

NB: de AAN/UIT-schakelaar ontkoppelt uw monitor niet van de netvoeding. Om de netvoeding volledig los te koppelen, trekt u de stekker uit het stopcontact.

4.2 Stroom-LED

Het voedingslampje is blauw wanneer de monitor normaal werkt. Deze LED gaat amberkleurig branden als de monitor in de slaapstand gaat staan. Deze LED brandt niet als de monitor is uitgeschakeld.

4.3 Menu-eigenschappen

Alle volgende eigenschappen van uw monitor kunnen worden geopend en aangepast met het OSD-menusysteem.

1. Druk op de stroomknop (POWER) om de monitor in te schakelen.
2. Druk op de menuknop (MENU) om het OSD-menu te activeren. Het OSD-hoofdmenu zal worden weergegeven.
3. Om het hoofdmenu of submenu te bekijken, drukt u op “+” op het voorpaneel van uw monitor om omhoog te bladeren of op “-“ om omlaag te bladeren. Druk vervolgens op de knop “OK” om een gemarkeerde functie te selecteren.
Als de markering aan de bovenzijde van het menu is gekomen, keert het terug naar de onderzijde van het menu. Als de markering aan de bovenzijde van het menu is gekomen, keert het terug naar de onderzijde van het menu.
4. Druk op de knop “+” of “-“ om de geselecteerde optie aan te passen.
5. Selecteer “Save” (Opslaan) en keer terug. Als u de instelling niet wilt opslaan, selecteert u “Cancel” (Annuleren) in het submenu of “Exit” (Sluiten) in het hoofdmenu.

Hoofdstuk 5. Technische informatie

5.1 In de fabriek vooraf ingestelde weergavemodus

46,99cm/18,5" modellen

Preset	Pixelgrootte	Horz Freq (KHz)	Horz Polariteit	Vert Freq (Hz)	Vert Polariteit	Pixel Clk (MHz)	Bron
1	640 x 480	31,469	-	59,940	-	25,175	VGA
2	720 x 400	31,469	-	70,087	+	28,322	VGA
3	800 x 600	37,879	+	60,317	+	40,000	VESA
4	1024 x 768	48,363	-	60,004	-	65,000	VESA
5	1280 x 720	45,00	+	60,00	+	74,25	VESA/CE A-861D
6	1280 x 800	49,702	-	59,81	+	83,5	CVT
7	1280 x 1024	63,98	+	60,02	+	108,000	VESA
8	1366 x 768	47,71	+	59,79	+	85,5	VESA-RB

49,403cm/19,45" modellen

Preset	Pixelgrootte	Horz Freq (KHz)	Horz Polariteit	Vert Freq (Hz)	Vert Polariteit	Pixel Clk (MHz)	Bron
1	640 x 480	31,469	-	59,940	-	25,175	VGA
2	720 x 400	31,469	-	70,087	+	28,322	VGA
3	800 x 600	37,879	+	60,317	+	40,000	VESA
4	1024 x 768	48,363	-	60,004	-	65,000	VESA
5	1280 x 720	45,00	+	60,00	+	74,25	VESA/CE A-861D
6	1280 x 1024	63,98	+	60,02	+	108,000	VESA
7	1440 x 900	55,94	-	59,89	+	106,5	CVT 1,30MA
8	1600 x 900	60	+	60,00	+	108	VESA-RB

NB: de in de fabriek vooraf ingestelde weergavemodus is onderhevig aan wijzigingen zonder voorafgaande berichtgeving.

5.2 Productspecificaties

Afmeting	46,99cm/18,5" breedbeeldmodellen
Max. resolutie	1366 x 768 bij 60 Hz
Aanbevolen resolutie	1366 x 768 bij 60 Hz
Horizontale frequentie	24-70 kHz
Verticale frequentie	50-60 Hz
Zichtbare afmeting	409,8 x 230,4 mm
Kijkhoek	90 (H) 65 (V)
Kantelhoek	-5° tot 20°
Pixelrequentie	110 MHz
OSD-functies	Helderheid, contrast, beeldbeheer, OSD-beheer, talen, kleur, beheer, informatie, fabrieksinstellingen herstellen, afsluiten
Afmeting (verpakking)	522 (L) x 100(B) x 346 (H) mm
Nettogewicht / brutogewicht	2,7 KG / 3,8 KG
Netvoeding	100-240 V AC, 50/60Hz
Hoogte (onder gebruiksomstandigheden)	0 ~ 5000 m (0 ~ 16400 voet)
Hoogte (bij opslagomstandigheden)	0 ~ 12192 m (0 ~ 40000 voet)
Ingangsignaal	VGA
Contrast	600: 1
Helderheid	200 cd/m ²
Responstijd	5 ms
Weergegeven kleur	16,7 M
Stroom (max)	17 W
Gebruiksomgeving	Temperatuur: 5-35°C; vochtigheid: 20% ~ 80%
Opslagomgeving	Temperatuur: -20-60°C; vochtigheid: 5% ~ 95%

Afmeting	49,403cm/19,45" breedbeeldmodellen
Max. resolutie	1600 x 900 bij 60 Hz
Aanbevolen resolutie	1600 x 900 bij 60 Hz
Horizontale frequentie	24-83 kHz
Verticale frequentie	50-75 Hz
Zichtbare afmeting	432,0 x 239,76 mm (INX) 433,92*236,34mm (LGD)
Kijkhoek	90 (H) 50 (V)
Pitchinghoek	-5° tot 15°
Pixelrequentie	170 MHz
OSD-functies	Helderheid, contrast, beeldbeheer, OSD-beheer, talen, kleur, beheer, informatie, fabrieksinstellingen herstellen, afsluiten
Afmeting (verpakking)	538 (L) x 125(B) x 420 (H) mm

Nettogewicht / brutogewicht	2,7 KG / 3,8 KG
Netvoeding	100-240 V AC, 50/60Hz
Hoogte (onder gebruiksomstandigheden)	0 ~ 5000 m (0 ~ 16400 voet)
Hoogte (bij opslagomstandigheden)	0 ~ 12192 m (0 ~ 40000 voet)
Ingangsignaal	VGA
Contrast	600: 1
Helderheid	200 cd/m ²
Responstijd	5 ms
Weergegeven kleur	16,7 M
Stroom (max)	20 W
Gebruiksomgeving	Temperatuur: 5-35°C; vochtigheid: 20% ~ 80%
Opslagomgeving	Temperatuur: -20-60°C; vochtigheid: 5% ~ 95%

5.3 Paneeltest

De ratio van de geldige pixels op elk LCD-scherm bereikt 99,99% of meer. Minder dan 0,01% van de pixels kan echter donkere punten weergeven op het scherm.

A Veiligheids- en onderhoudsrichtlijnen

Belangrijke veiligheidsinformatie

Er is een stroomkabel bij de monitor geleverd. Als een andere kabel wordt gebruikt, mag u alleen een stroombron en aansluiting gebruiken die geschikt is voor deze monitor. Voor informatie over de juiste stroomkabelset voor gebruik met de monitor, raadpleegt u de sectie "Vereisten stroomkabelset" in de mededelingen van het regelgevende agentschap.

Waarschuwing! Om het risico op elektrische schok of schade aan de apparatuur te voorkomen:

- De aardingsstekker van de stroomkabel niet onbruikbaar maken. De aardingsstekker is een belangrijke veiligheidsfunctie.
- Sluit de voedingskabel aan op een geaard elektrisch stopcontact dat altijd gemakkelijk te bereiken is.
- Koppel de voeding los van de apparatuur door de stroomkabel los te koppelen van het stopcontact.
- Plaats voor uw veiligheid niets op de stroomdraden of -kabels. Schik ze zo, dat er niemand per ongeluk kan op trappen of erover kan struikelen. Trek niet aan een draad of kabel. Wanneer u de kabel uit het stopcontact trekt, moet u deze bij de stekker vasthouden.

Om het risico op ernstige letsels te verminderen, moet u de Veiligheids- en comforthandleiding lezen. Deze beschrijft een geschikt werkstation, installatie, houding, gezondheid en werkgewoonten voor computergebruikers en biedt belangrijke informatie over de elektrische en mechanische veiligheid. Deze handleiding kunt u vinden op internet op <http://www.hp.com/ergo> en/of op de documentatie-cd, als er een bij de monitor is geleverd.

LET OP: Voor de bescherming van de monitor en van de computer, moet u alle stroomkabels voor de computer en de randapparaten (zoals een monitor, printer en scanner) aansluiten op een soort overspanningsbeveiligingsapparaat zoals een multistekker of een UPS (Uninterruptible Power Supply). Niet alle multistekkers bieden overspanningsbeveiliging; de multistekkers moeten specifiek een label dragen van deze eigenschap. Gebruik een multistekker waarvan de fabrikant een schadevervangingspolis biedt zodat u de apparatuur kunt vervangen als de overspanningsbeveiliging niet werkt.

Gebruikt een geschikt meubel van de correcte grootte, ontworpen voor een goede ondersteuning van uw HP LCD-monitor.

WAARSCHUWING! LCD-monitors die niet goed op een commode, boekenkast, plank, bureau, luidsprekers, kisten of wagentje zijn geplaatst, kunnen omvallen en lichamelijk letsel veroorzaken.

Let op dat alle draden en kabels die op de LCD-monitor zijn aangesloten, goed zijn geplaatst zodat er niemand kan aan trekken of dat er niemand kan over struikelen.

Veiligheidsmaatregelen

- Gebruik alleen een stroombron en aansluiting die compatibel zijn met deze monitor, zoals aangegeven op het label/achterplaat van de monitor.

- Zorg dat het totale ampèrvermogen van de producten die op het stopcontact zijn aangesloten, niet hoger is dan het stroombereik van het stopcontact en dat het totale ampèrvermogen van de producten die zijn aangesloten op de stroomkabel, het bereik van de stroomkabel niet overschrijdt. Raadpleeg het vermogenslabel om het ampèrvermogen (amps of A) voor elk apparaat vast te stellen.
- Installeer uw monitor in de buurt van een stopcontact dat u gemakkelijk kunt bereiken. Koppel de monitor los door de stekker stevig vast te nemen en deze uit het stopcontact te trekken. Koppel de monitor nooit los door aan de kabel te trekken.
- Zorg dat er niets op de stroomkabel staat. Trap niet op de kabel.

Onderhoudsrichtlijnen

Om de prestaties te verbeteren en de levensduur van uw monitor te verlengen:

- Open de monitorbehuizing niet of probeer dit product niet zelf te repareren. Pas alleen de bedieningselementen aan die zijn beschreven in de bedieningsinstructies. Als uw monitor niet goed werkt of gevallen of beschadigd is, dient u contact op te nemen met uw erkende HP-dealer, wederverkoper of dienstverlener.
- Gebruik alleen een stroombron en aansluiting die geschikt is voor deze monitor, zoals aangegeven op het label/achterplaat van de monitor.
- Zorg dat het totale ampèrvermogen van de producten die op het stopcontact zijn aangesloten, niet hoger is dan het stroombereik van het stopcontact en dat het totale ampèrvermogen van de producten die zijn aangesloten op de stroomkabel, het bereik van de stroomkabel niet overschrijdt. Controleer het vermogenslabel om het ampèrvermogen (AMPS of A) voor elk apparaat vast te stellen.
- Installeer uw monitor in de buurt van een stopcontact dat u gemakkelijk kunt bereiken. Koppel de monitor los door de stekker stevig vast te nemen en deze uit het stopcontact te trekken. Koppel de monitor nooit los door aan de kabel te trekken.
- Schakel uw monitor uit wanneer u deze niet gebruikt. U kunt de levensverwachting van uw monitor aanzienlijk verlengen door een schermbeveiligingsprogramma te gebruiken en de monitor uit te schakelen wanneer u deze niet gebruikt.

NB: De HP-garantie dekt geen monitor met een ingebrand beeld.

- Sleuven en openingen in de behuizing zijn bedoeld voor ventilatie. Deze openingen mogen niet worden geblokkeerd of afgedekt. Duw nooit objecten in de sleuven of andere openingen van de behuizing.
- Laat uw monitor niet vallen of plaats deze niet op een onstabiel oppervlak.
- Zorg dat er niets op de stroomkabel staat. Trap niet op de kabel.
- Bewaar uw monitor in een goed geventileerd gebied, weg van een overdaad aan licht, warmte of vocht.
- Wanneer u de monitorvoet verwijdert, moet u de monitor met de voorzijde omlaag op een zacht gebied leggen om te voorkomen dat het scherm wordt gekrast, vervormd of breekt.

Uw monitor reinigen

1. Schakel de monitor en computer uit.
2. Koppel de monitor los van het stopcontact.
3. Reinig het plastic van de monitor met een schone, met water bevochtigde doek.
4. Reinig het monitorscherm met een antistatisch schermreinigingsmiddel.

LET OP: Gebruik geen benzeen, thinner, ammoniak of elke andere vluchtige substantie om de monitor of het scherm te reinigen. Deze chemische stoffen kunnen de laklaag van de behuizing en het scherm beschadigen.

De monitor verzenden

Bewaar de originele verpakking in een opslaggebied. U kunt deze later nodig hebben als u uw monitor wilt verhuizen of verzenden. Raadpleeg hoofdstuk 2 “De voet losmaken voor verzending” om de monitor klaar te maken voor het verzenden.

B Mededelingen regelgevend agentschap

Mededeling Federale Communicatiecommissie

Dit apparaat werd getest en voldoet aan de beperkingen voor een digitaal apparaat van Klasse B, in overeenstemming met Deel 15 van de FCC-voorschriften. Deze beperkingen zijn ontwikkeld om een redelijke beveiliging te bieden tegen schadelijke storingen in een residentiële installatie. Dit apparaat genereert, gebruikt en kan radiofrequentie-energie uitstralen en kan, indien niet geïnstalleerd en gebruikt in overeenstemming met de instructies, schadelijke storing veroorzaken in radiocommunicatie. Er bestaat echter geen garantie dat er geen ruis optreedt in een bepaalde installatie. Als dit apparaat toch schadelijke storingen veroorzaakt in de radio- of televisieontvangst, wat kan worden vastgesteld door het apparaat uit en in te schakelen, wordt de gebruiker aangemoedigd te proberen de storing op te lossen met een of meer van de volgende maatregelen:

- Wijzig de richting van de ontvangstantenne of verplaats de antenne.
- Vergroot de afstand tussen de apparatuur en de ontvanger.
- Sluit het apparaat aan op een stopcontact op een ander circuit dan dat waarop de ontvanger is aangesloten.
- Raadpleeg de leverancier of een ervaren radio of tv-technicus voor hulp.

Wijzigingen

De FCC vereist dat de gebruiker op de hoogte wordt gebracht van het feit dat alle wijzigingen of aanpassingen die aan dit apparaat zijn aangebracht en niet uitdrukkelijk door HP zijn goedgekeurd, de bevoegdheid van de gebruiker om het apparaat te bedienen kan ongeldig maken.

Kabels

De aansluitingen op dit apparaat moeten worden uitgevoerd met afgeschermd kabels met metalen RFI/EMI-aansluitkappen om de FCC-regels en voorschriften te blijven naleven.

Verklaring van conformiteit voor producten die zijn gemarkeerd met het FCC-logo (alleen Verenigde Staten)

Dit apparaat voldoet aan Deel 15 van de FCC-regels. De werking is onderhevig aan de volgende 2 voorwaarden:

1. Dit apparaat mag geen schadelijke storingen veroorzaken.
2. Dit apparaat moet elke ontvangen storing aanvaarden, met inbegrip van storing die ongewenste werking kan veroorzaken.

Voor vragen betreffende het product, neemt u contact op met:

Hewlett-Packard Company

P. O. Box 692000, Mail Stop 530113

Houston, TX 77269-2000

U kunt ook bellen naar 1-800-HP-INVENT (1-800 474-6836)

Voor vragen met betrekking tot deze FCC-verklaring, neemt u contact op met:

Hewlett-Packard Company

P. O. Box 692000, Mail Stop 510101

Houston, TX 77269-2000

of belt u naar (281) 514-3333

Om dit product te identificeren, raadpleegt u het onderdeel-, serie- of modelnummer dat zich op het product bevindt.

Canadese mededeling

Dit digitaal apparaat van Klasse B voldoet aan alle vereisten van de Canadese voorschriften voor storingsveroorzakende apparatuur. CAN ICES-3(B)/NMB-3(B)

Avis Canadien

Cet appareil numérique de la classe B respecte toutes les exigences du Règlement sur le matériel brouilleur du Canada.

Regelgevende verklaring Europese Unie

Producten die de CE-markering dragen, voldoen aan een of meer van de volgende EU-richtlijnen zoals toepasselijk kan zijn:



- Laagspanningsrichtlijn 2006/95/EG; EMC-richtlijn 2004/108/EG; Ecodesign-richtlijn 2009/125/EG; R&TTE-richtlijn 1999/5/EG; RoHS-richtlijn 2011/65/EU
- De naleving met deze richtlijnen wordt beoordeeld aan de hand van de toepasselijke Europese geharmoniseerde standaarden.
- De volledige conformiteitsverklaring kunt u vinden op de volgende website:
<http://www.hp.eu/certificates>
- (Zoek met de naam van het productmodel of het regelgevende modelnummer (RMN), dat te vinden is op het regelgevende label.)

Het contactpunt voor regelgevende kwesties is Hewlett-Packard GmbH, Dept./MS:HQ-TRE, Herrenberger Strasse 140, 71034 Boeblingen, DUITSLAND.

Duitse ergonomiemededeling

HP-producten die de goedkeuringsmarkering "GS" dragen, wanneer ze deel uitmaken van een systeem dat bestaat uit computers, toetsenborden en monitors van HP die de "GS"-goedkeuringsmarkering dragen, voldoen aan de toepasselijke ergonomische vereisten. De installatiehandleidingen die bij de producten zijn geleverd, bieden informatie over de configuratie.

Opmerking voor Japan

Dit apparaat is een Klasse B informatietechnologie-apparaat. Hoewel het is ontworpen voor gebruik in huishoudens, kan het signaalinterferentie veroorzaken wanneer het in de buurt van een radio of televisietoestel wordt geplaatst. Volg de instructies in de gebruikshandleiding om het op de juiste wijze te gebruiken.

VCC1-B

Opmerking voor Korea

Klasse B apparaat
(Zendcommunicatieapparaat voor thuisgebruik)

Dit apparaat heeft een EMC-registratie gekregen voor hoofdzakelijk het gebruik in huishoudens (Klasse B) en mag in alle ruimten worden gebruikt.

Vereisten stroomkabelset

De monitorvoeding wordt geleverd met ALS (Automatic Line Switching). Deze functie biedt de monitor de mogelijkheid te werken op ingangsspanningen tussen 100–120V of 200–240V.

De stroomkabelset (flexibele draad of wandstekker) die bij de monitor is ontvangen, voldoet aan de vereisten voor gebruik in het land waar u de apparatuur hebt aangeschaft.

Als u een stroomkabel moet verkrijgen voor een ander land, moet u een stroomkabel aanschaffen die is goedgekeurd voor gebruik in dat land.

De stroomkabel moet geclassificeerd zijn voor het product en voor de spanning en stroom, gemarkeerd op het label met het elektriciteitsvermogen van het product. De spanning en het stroomvermogen van de kabel moet groter zijn dan de spanning en het stroomvermogen die op het product zijn gemarkeerd. Daarnaast moet de doorsnede van de kabel minstens 0,75 mm² of 18 AWG zijn en moet de kabel tussen 1,8 m en 3,6 m lang zijn. Als u vragen hebt over het type stroomkabel dat u moet gebruiken, kunt u contact opnemen met een erkende HP-serviceprovider.

Een stroomkabel moet zo worden gelegd, dat er niemand op kan trappen of dat de kabel niet gekneld raakt door items die op of tegen de kabel worden geplaatst. Er moet specifieke aandacht worden besteed aan de stekker, het elektrisch stopcontact en het punt waar de kabel uit het product komt.

Vereisten voor Japanse stroomkabels

Voor gebruik in Japan: gebruik alleen de stroomkabel die bij dit product is geleverd.

 **LET OP:** gebruik de stroomkabel die bij dit product is geleverd niet bij andere apparaten.

Milieumededelingen product

HP-recyclingprogramma

HP raadt klanten aan versleten elektronische hardware, originele HP-inktpatronen en oplaadbare batterijen te recyclen. Ga naar <http://www.hp.com/recycle> voor meer informatie over recyclingprogramma's.

Chemische stoffen

HP zet zich in om haar klanten informatie te bieden over de chemische stoffen in onze producten zoals nodig om te voldoen aan de wettelijke vereisten, zoals REACH (EG-verordening nr. 1907/2006 van het Europese Parlement en de Raad). Een chemisch informatierapport voor dit product kunt u vinden op <http://www.hp.com/go/reach>.

Beperking van gevaarlijke stoffen (RoHS)

Een Japanse regelgevende vereiste, gedefinieerd door de specificatie JIS C 0950, 2005, verplicht fabrikanten om verklaringen van materiaalinhoud te bieden voor bepaalde categorieën

elektronische producten die na 1 juli 2006 te koop werden aangeboden. Om de JIS C 0950 materiaalverklaring voor dit product te bekijken, gaat u naar <http://www.hp.com/go/jisc0950>.

2008年、日本における製品含有表示方法、JISC0950が公示されました。製造事業者は、2006年7月1日以降に販売される電気・電子機器の特定化学物質の含有につきまして情報提供を義務付けられました。製品の部材表示につきましては、www.hp.com/go/jisc0950を参照してください。

Verwijderen van afval van apparatuur door gebruikers in particuliere huishoudens in de Europese Unie.



Dit symbool op het product of op de verpakking geeft aan dat het product niet met ander huisvuil mag worden weggeworpen. Het is uw verantwoordelijkheid ervoor te zorgen dat het product wordt weggebracht naar het daarvoor bedoelde inzamelingspunt voor recycling van afgedankte elektrische en elektronische apparatuur. Door gescheiden inzameling en recycling van afgedankte apparatuur helpt u met het sparen van natuurlijke bronnen en zorgt u ervoor dat de apparatuur wordt hergebruikt op een manier die de menselijke gezondheid en het milieu spaart. Voor meer informatie over de plaats waar u uw versleten apparatuur kunt afgeven voor recycling, moet u contact opnemen met uw gemeente.

产品中有害有毒物质或元素的名称及含量

根据中国《电子信息产品污染控制管理办法》

LCD 显示器

部件名称	有害有毒物质或元素					
	铅 (Pb)	汞 (Hg)	镉 (Cd)	六价铬 (Cr(VI))	多溴联苯 (PBB)	多溴二苯醚 (PBDE)
液晶显示屏 — CCFL	X	X	○	○	○	○
液晶显示屏 — WLED	X	○	○	○	○	○
机箱 / 其他	X	○	○	○	○	○

○: 表示该有毒或有害物质在该部件所有均质材料中的含量均在 SJ/T11363-2006 标准规定的限量要求以下。

X: 表示该有毒或有害物质至少在该部件的某一均质材料中的含量超出 SJ/T11363-2006 标准规定的限量要求。

表中标有 "X" 的所有部件都符合欧盟 RoHS 法规，即“欧洲议会和欧洲理事会 2003 年 1 月 27 日关于在电子电气设备中限制使用某些有害物质的 2002/95/EC 号指令”。

注：环保使用期限的参考标识取决于产品正常工作的温度和湿度等条件。

Turkse EEE-richtlijn

Conform de EEE-richtlijn
EEE Yönetmeliğine Uygundur

Beperking van gevaarlijke stoffen in Oekraïne

Dit apparaat voldoet aan de vereisten van de technische voorschriften, goedgekeurd door de Resolutie van het kabinet van het ministerie van Oekraïne vanaf 3 december 2008, nr. 1057 met betrekking tot beperkingen voor het gebruik van bepaalde gevaarlijke stoffen in elektrische en elektronische apparatuur.

C Problemen oplossen

Algemene problemen oplossen

Hieronder vindt u mogelijke problemen, redenen en aanbevolen oplossingen:

Problemen	Oplossingen
De stroom-LED brand niet	Controleer of de voedingsknop is ingeschakeld en of de stroomkabel goed is aangesloten op het geaarde stopcontact en de monitor. Selecteer Beheer in het OSD-menu voordat u de voedingsindicator op het paneel selecteert. Controleer of de paneelstroomindicator is ingesteld op Uit. Als dat zo is, stelt u deze op Aan.
Er wordt niets weergegeven op het scherm	Sluit de stroomkabel aan. Schakel het apparaat in. Sluit de videokabel op de juiste manier aan. Raadpleeg het hoofdstuk "Installatie" voor meer informatie. Druk op een toets op uw toetsenbord of verplaats uw muis om de schermbeveiliging uit te schakelen.
Vaak of donker beeld Beeld is niet gecentreerd	Druk op de knop Menu om het OSD-menu te activeren. Selecteer Beeldbeheer. Selecteer vervolgens Horizontale positie of Verticale positie om de positie van het beeld aan te passen.
Het ingangssignaal van het scherm is buiten het geldige bereik.	Sluit de VGA-signaalkabel van de monitor aan op de VGA-aansluiting op de computer. Zorg dat de computer is uitgeschakeld wanneer u de videokabel aansluit. Ga naar de Veilige modus nadat de computer opnieuw is opgestart. Pas de instelling toe die door uw monitor wordt ondersteund (zie tabel 5.1 in hoofdstuk 5.B: In de fabriek vooraf ingestelde weergavemodus). Start uw computer om de nieuwe instelling te activeren.
Vaag en schaduwbeeld.	Pas de bedieningselementen voor het contrast en de helderheid aan. Controleer of er geen verlengkabel of switchbox is gebruikt. HP stelt u voor uw monitor aan te sluiten op de uitgang van de grafische kaart op de achterkant van uw computer. Voor VGA-invoer zal het automatisch aanpassen problemen van dit type oplossen.
De optimale resolutie van de monitor is niet beschikbaar	Controleer of de grafische kaart een optimale resolutie ondersteunt. Controleer of het nieuwste toepasselijke stuurprogramma voor de grafische kaart is geïnstalleerd. Voor HP- en Compaq-systemen moet u de nieuwste toepasselijke grafische kaartstuurprogramma's downloaden op: www.hp.com/support . Bezoek voor andere systemen de websites voor uw grafische kaart.
Plug & play is niet beschikbaar	Om de plug&play-functie voor uw monitor in te schakelen, moet een computer en grafische kaart hebben die plug & play ondersteunt. Neem contact op met de fabrikant van uw computer. Controleer de videokabel van uw monitor. Controleer of er geen gebogen pinnen zijn. Controleer of het HP-monitorstuurprogramma is geïnstalleerd. U kunt het HP-monitorstuurprogramma downloaden op: www.hp.com/support

Problemen	Oplossingen (vervolg)
Verbleken, flikkeren of moiré-effect	Houd de monitor uit de buurt van elektrische apparaten die mogelijk elektrische storingen kunnen veroorzaken. Gebruik de maximale vernieuwingsfrequentie van de monitor onder de huidige resolutie. Zorg dat de monitor is ingeschakeld. De grafische kaart van uw computer moet worden vastgemaakt in de sleuf. Zorg dat de videokabel van uw monitor correct is aangesloten op uw computer.
De "Slaapmodus" wordt altijd ingeschakeld voor de monitor (gele LED)	Controleer de videokabel van uw monitor. Controleer of er geen gebogen pinnen zijn. Controleer of uw computer normaal werkt. Druk op de CapsLock-toets op uw toetsenbord en kijk naar de CapsLock -LED (beschikbaar op de meeste toetsenborden). De LED zal oplichten of doven.

Productondersteuning

Meer informatie over het gebruik van uw monitor vindt u op <http://www.hp.com/support>. Selecteer uw land of regio, selecteer **Troubleshooting (Problemen oplossen)**, voer uw model in het zoekvenster in en klik dan op de knop **Go (Gaan)**.

Opmerking: De monitorhandleiding, het referentiemateriaal en de stuurprogramma's zijn beschikbaar op <http://www.hp.com/support>.

Als de informatie die in de handleiding is opgegeven, uw vragen niet beantwoordt, kunt u contact opnemen met de ondersteuning. Voor ondersteuning in de V.S. gaat u naar <http://www.hp.com/go/contactHP>. Voor wereldwijde ondersteuning, gaat u naar http://welcome.hp.com/country/us/en/wwwcontact_us.html.

Hier kunt u het volgende doen:

- Online chatten met een HP-technicus
Opmerking: wanneer de ondersteuningschat niet beschikbaar is in een specifieke taal, is deze beschikbaar in het Engels.
- Zoek telefoonnummers van de ondersteuningsdienst
- Zoek een HP-servicecentrum

Vorbereiden om de technische ondersteuning te bellen

Als u geen probleem kunt oplossen door de tips voor probleemoplossing in deze sectie te gebruiken, moet u mogelijk technische ondersteuning vragen. Zorg dat de volgende informatie beschikbaar is wanneer u belt.

- Modelnummer monitor
- Serienummer monitor
- Aankoopdatum op factuur
- Omstandigheden waaronder het probleem is opgetreden
- Ontvangen foutmeldingen
- Hardwareconfiguratie
- Naam en versie van de hardware en software die u gebruikt

Het classificatielabel zoeken

Het classificatielabel op de monitor bevat het productnummer en serienummer. U kunt deze nummers nodig hebben wanneer u contact opneemt met HP over uw monitormodel.

Het classificatielabel bevindt zich op de achterkant van de monitor.