



Hardwarevejledning

HP RP2 Detailsystem

© Copyright 2014 Hewlett-Packard Development Company, L.P.

Microsoft og Windows er amerikanske registrerede varemærker tilhørende Microsoft Corporation.

Oplysningerne indeholdt heri kan ændres uden varsel. De eneste garantier for HP-produkter og serviceydelser er anført i de udtrykkelige garantierklæringer, der følger med sådanne produkter og serviceydelser. Intet i dette dokument skal forstås som udgørende en yderligere garanti. HP er ikke ansvarlige for tekniske eller redaktionelle fejl eller udeladelser indeholdt heri.

Første udgave: April 2014

Dokumentets bestillingsnummer:
761488-081

Produktunderretning

Denne vejledning beskriver funktioner, der er fælles for de fleste modeller. Nogle funktioner er muligvis ikke tilgængelige på din computer.

Ikke alle funktioner er tilgængelige i alle udgaver af Windows 8. Denne computer kan kræve opgraderet og/eller separat anskaffet hardware, drivere og/eller software til at få fuldt udbytte af Windows 8-funktionalitet. Yderligere oplysninger findes i afsnittet <http://www.microsoft.com>.

Denne computer kan kræve opgraderet og/eller separat anskaffet hardware og/eller et dvd-drev til installation af Windows 7-softwaren og for at få udbytte af Windows 7-funktionalitet. Yderligere oplysninger findes i afsnittet <http://windows.microsoft.com/en-us/windows7/get-know-windows-7>.




Software - vilkår

Ved at installere, kopiere, downloade eller på anden måde bruge software-produkter forudinstalleret på denne computer accepterer du at være bundet af betingelserne i HP's Slutbrugerlicensaftale (EULA). Hvis du ikke accepterer disse licensvilkår, er din eneste mulighed at returnere hele det ubrugte produkt (hardware og software) inden for 14 dage for tilbagebetaling omfattet af tilbagebetalingspolitikken, der hvor du købte produktet.

For yderligere oplysninger eller for at anmode om en fuld refundering af computeren skal du kontakte dit lokale salgssted (sælger).

Om denne bog

Denne vejledning indeholder grundlæggende oplysninger om opgradering af denne computermodel.

-
-  **ADVARSEL!** Tekst, der markeres på denne måde, angiver, at manglende overholdelse af anvisningerne kan medføre personskaade eller dødsfald.
 -  **FORSIGTIG:** Tekst, der er fremhævet på denne måde, betyder, at hvis de pågældende anvisninger ikke følges, kan det medføre beskadigelse af udstyret eller tab af data.
 -  **BEMÆRK:** Tekst, som er fremhævet på denne måde, tilkendegiver vigtige supplerende oplysninger.
-

Indholdsfortegnelse

1	Produktoversigt	1
	Produktmodeller	1
	Standardegenskaber	1
	Komponenter på bagsiden	3
	Tilslutning af en seriel enhed	3
2	Hardware-opgraderinger	5
	Nødvendigt værktøj	5
	Advarsler og sikkerhedsanvisninger	5
	Montering af RP2 på en væg, svingarm eller stangmonteret beslag	5
	Udfoldning af foden	6
	Justering af hældningsvinklen	6
	Ledningsføring til eksterne enheder	7
	Udskiftning af strømforsyningen	8
	Installation af valgfri HP-integrerede eksterne USB-moduler	11
	Installation af hukommelse	15
	DDR3-SDRAM SODIMM-modul	15
	Udskiftning af SODIMM	15
	Afmontage af frontpanelet	17
	Montering af frontpanelet	18
	Isætning af harddisken	20
	Udskiftning af batteriet	23
	Fastgøring af en RP2 på en disk	25
	Installation af en ekstern sikkerhedslås	26
	Kabellås	26
	Hængelås	26
3	Konfiguration af softwaren	28
	Kalibrering af berøringsskærmen	28
	Kalibrering for Windows 7 Professional og indbygget POSReady 7	28
	Kalibrering for Windows 8.1 Professional og indbygget 8.1 Industry Pro Retail	28
	Konfiguration af MSR	28
	Konfiguration af strømforsynede serielle porte	29
Tillæg A	Fejlfinding	30
	Fortolkning af lysdioder på frontpanelet og hørbare alarmer under POST-diagnosticering	30

Tillæg B Elektrostatisk afladning	33
Sådan undgår du elektrostatisk afladning	33
Former for jordforbindelse	33
Tillæg C Retningslinjer for computerhåndtering, rutinemæssig vedligeholdelse og forberedelse af forsendelser	34
Retningslinjer for computerhåndtering og rutinemæssig vedligeholdelse	34
Vedligeholdelse af berøringsskærmen	34
Forberedelse af forsendelse	35
Indeks	36

1 Produktoversigt

Produktmodeller

HP RP2 detailsystemet tilbyder 2 (to) basismodeller, der omfatter forskellige processorer og berøringsteknologi, som angivet nedenfor. Standard- og valgfri funktioner på disse to modeller, finder du i [Standarddegenskaber på side 1](#).

HP RP2 detailsystem modeller	Skærm	Berøringsteknologi	Processor
Model 2000	14" diagonal, LE-bredformat (16:9), LED-baggrundslys, refleksfri (1366 x 768) med frontpanel	5-tråds resistiv - enkelt berøring	Intel Quad Core J1900: Op til 2.41 GHz maks. turbofrekvens (2.00 GHz basisfrekvens)
Model 2030	14" diagonal, bredformat (16:9), LED-baggrundslys, refleksfri (1366 x 768) uden frontpanel	Projekteret kapacitiv, 10 multi-berøring	Intel Quad Core J2900: Op til 2.66 GHz maks. turbofrekvens (2.41 GHz basisfrekvens)

Standarddegenskaber

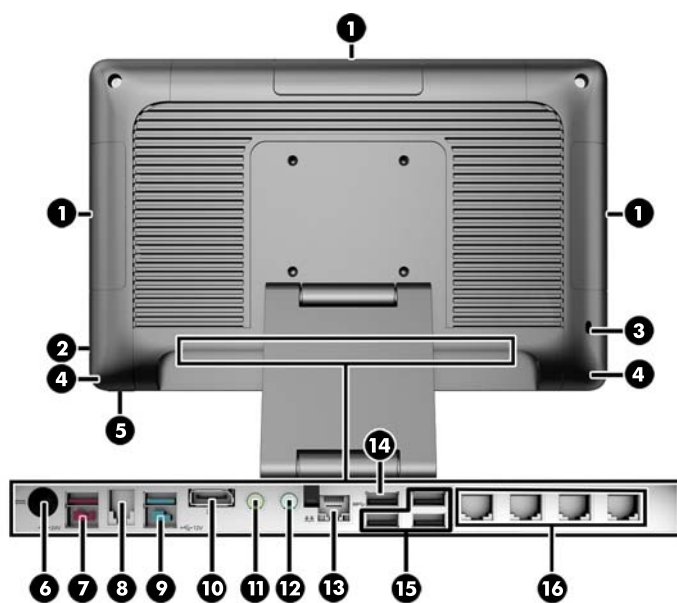


HP RP2 detailsystemet indeholder følgende funktioner.

- Integreret alt-i-en (AiO)-formfaktor
- Design til langvarigt brug i detailbranchen, hotel- og restaurationsbranchen og andre brancher.
- 14" diagonal, bredformat (16:9) LCD-skærm (1366 x 768), LED-baggrundslys, refleksfri med valg mellem 2 (to) tilknyttede berøringsteknologier:
 - 5-tråds resistiv, enkelt-fingers tryk, med frontpanel, fås kun på model 2000
 - Projekteret kapacitiv, 10-fingers multi-berøring, uden frontpanel, fås kun på model 2030

- Forseglet enhed uden ventilator
- Hele enheden er i kapslingsklasse IP54; vand- og støvtæt
- VESA-monteringshuller (mønstre på 100 mm x 100 mm og 75 mm x 75 mm)
- Fleksibel brug med skærmvip og højdejustering
- Valgfrit HP-ekstraudstyr:
 - MSR (modeller med enkelt hoved og dobbelt hoved)
 - 2 x 20 LCD (kompleks og ikke-kompleks) skærm vendt mod kunden
 - 7" LCD-skærm der vender mod kunden
 - 2D billed-scanner
 - webkamera
 - fingeraftryklæser
- Intel quad core-processor valgmuligheder
- DDR3-hukommelse
- Operativsystemvalg
- Integreret NIC og WiFi (nogle modeller)
- USB+PWR og pengeskuffeporte
- Harddisk og SSD-valg
- Kabelstyringsfunktioner
- Energy Star 6-kvalificeret, EU-kompatibel, RoHS2-kompatibel
- 87 % energieffektiv intern strømforsyningsadapter
- HP begrænset garanti, 3/3/3 standard: 3 år på reservedele, 3 år på arbejde og 3 år service på stedet

Komponenter på bagsiden



1	Valgfri HP-integrerede eksterne USB-moduler	9	Strømforsynet USB med 12 volt
2	Lysdiode for aktivitet på harddisken	10	DisplayPort (til en sekundær skærm)
3	Rille til sikkerhedslås	11	Headset/linjeudgangsstik til lydenheder, der kræver strøm (grønt)
4	Integrerede højttalere	12	Mikrofon/linjeindgangsstik til lyd (blåt)
5	Strømknop	13	RJ-45-netværksstik
6	Jævnstrømstik til indgående strøm	14	USB 3.0-port
7	Strømforsynet USB med 24 volt	15	USB 2.0-porte (3)
8	Kontantskuffe-stik	16	RJ-50 serielle porte (strøm kan konfigureres 5V/12V) (4)

BEMÆRK: Det strømforsynede 24 volt USB-stik og det strømforsynede 12 volt USB-stik er indstillet forskelligt, som en forholdsregel, der skal forhindre tilslutningsfejl.

BEMÆRK: Systemet leveres med et sæt plasticpropper, der kan sættes i ubrugte porte for at beskytte systemet.


BEMÆRK: RP2 leveres med strømmen til de serielle RJ-50-porte deaktiveret. Aktivér strømmen til hver port i HP BIOS. RJ-50- til DB9-kabler er tilgængelige fra HP. Se også [Tilslutning af en seriel enhed på side 3](#).

BEMÆRK: En valgfri DisplayPort til VGA-adapterkablet fås fra HP.

FORSIGTIG: Kontantskuffesticket er af lignende størrelse og udformning som et modemstik. Slut IKKE et netværksstik til kontantskuffesticket, da det kan beskadige computeren.

Tilslutning af en seriel enhed

Visse serielle enheder kræver muligvis et DB9-stik. De tilgængelige muligheder fra HP er RJ-50 til DB9-adapterkabler (enten 1 meter eller 2 meter lange), som vist nedenfor.

 **BEMÆRK:** De serielle porte kan konfigureres som 5 volt eller 12 volt strømforsynede serielle porte. Se [Konfiguration af strømforsynede serielle porte på side 29](#) for yderligere oplysninger.



2 Hardware-opgraderinger

Nødvendigt værktøj

Mange af de fremgangsmåder for installation, der er beskrevet i dette kapitel, kræver en Torx-skruetrækker eller en flad skruetrækker.

Advarsler og sikkerhedsanvisninger

Før opgraderinger foretages, er det vigtigt at læse alle nødvendige anvisninger, sikkerhedsforanstaltninger og advarsler i denne vejledning.

⚠ ADVARSEL! Sådan mindsker du risikoen for personskader på grund af elektrisk stød, varme overflader eller brand:

Fjern strømstikket fra stikkontakten, og lad de interne systemkomponenter køle af inde de berøres.

Tilslut ikke telekommunikations- eller telefonstik i indgangene på netværkskortet.

Fjern ikke strømkablets jordforbindelse. Stikket med jordforbindelse har en vigtig sikkerhedsfunktion.

Sæt netledningen i en stikkontakt med jordforbindelse, som det altid er nemt at komme til.

Læs *Vejledning i sikkerhed og komfort* for at mindske risikoen for alvorlige personskader. Den beskriver korrekt opsætning af arbejdsstationen, arbejdsstilling og sunde vaner i forbindelse med arbejdet for computerbrugere og indeholder vigtige oplysninger om elektrisk og mekanisk sikkerhed. Vejledningen kan du finde på internettet på adressen <http://www.hp.com/ergo>.

⚠ ADVARSEL! Strømførende og bevægelige dele indeni.

Afbryd strømmen til udstyret, inden kabinettet fjernes.

Sæt kabinettet tilbage på plads, og fastgør det, inden du igen tilslutter strømmen til udstyret.

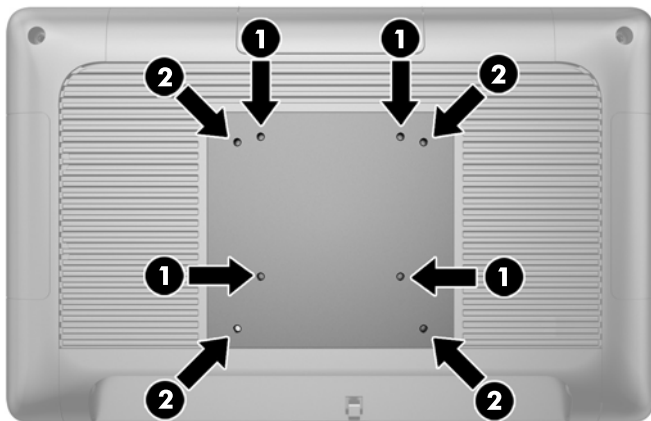
⚠ FORSIGTIG: Statisk elektricitet kan beskadige de elektriske komponenter i computeren eller udstyret. Inden disse procedurer påbegyndes, skal du sikre dig, at du ikke afgiver statisk elektricitet ved at røre ved en metalgenstand med jordforbindelse. Se [Elektrostatisk afladning på side 33](#) for yderligere oplysninger.

Når computeren er tilsluttet en vekselstrømskilde, er der altid spænding på systemkortet. Du skal altid fjerne stikket fra strømkilden, inden computeren åbnes for at undgå skader på interne komponenter.

Montering af RP2 på en væg, svingarm eller stangmonteret beslag

RP2-systemet kan fastgøres til en væg, en svingarm, et stangmonteret beslag eller et andet monteringsbeslag. Dette RP2-system understøtter 100 mm afstand mellem monteringshuller iht. VESA-industristandarden.

📝 BEMÆRK: Der er to sæt skruehuller, som er i overensstemmelse med VESA-industristandard bagpå: et mønster på 75 mm x 75 mm (1) og et mønster på 100 mm x 100 mm (2). Foden fastgøres til mønsteret på 75 mm x 75 mm. Mønsteret på 100 mm x 100 mm kan bruges til at fastgøre en monteringsenhed, som f.eks HP Quick Release.

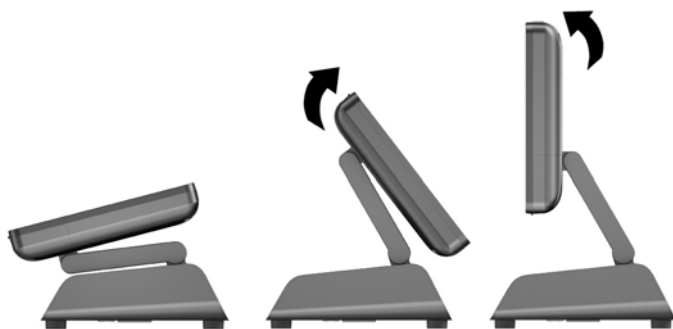


Dette apparat er beregnet til at blive understøttet af UL- eller CSA-godkendte vægmonteringsbeslag. HP anbefaler at du bruger et HP Quick Release monteringsbeslag til vægmontering (bestillingsnummer EM870AA).

⚠ FORSIGTIG: Hvis du vil anvende en monteringsløsning fra tredjeparter til RP2-systemet, kræves der fire skruer, som er 4 mm i diameter, 10 mm lange og har en gevindafstand på 0,7 mm. Der må ikke anvendes længere skruer, da de kan beskadige systemet. Det er vigtigt at kontrollere, at producentens monteringsløsning overholder VESA-standarden og er angivet til at kunne bære systemets vægt.

Udfoldning af foden

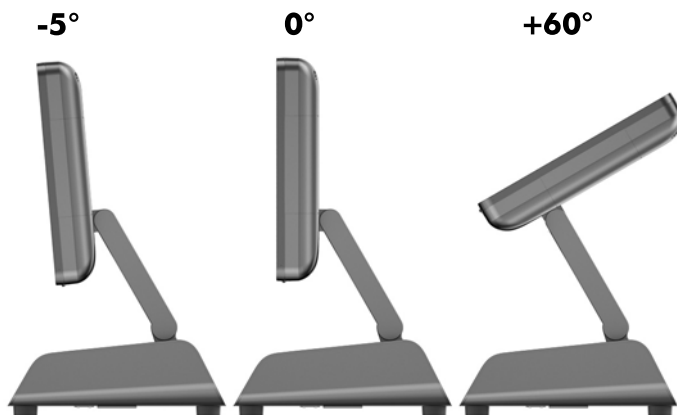
Systemet leveres med foden i sammenfoldet position. Hold foden med én hånd for at fold foden ud, og skub i bunden af skærmen opad, så halsen af foden justerer op og tilbage og vip derefter skærmen fremad.



Justering af hældningsvinklen

Du kan justere skærmstativets højde og vinkel til flere positioner. Vælg en position, som er ergonomisk korrekt til din brug.

⚠ FORSIGTIG: Den optimale hældningsvinkel for skærmen er -5 grader til +60 grader. Enheden må ikke anvendes uden for det optimale hældningsvinkel.

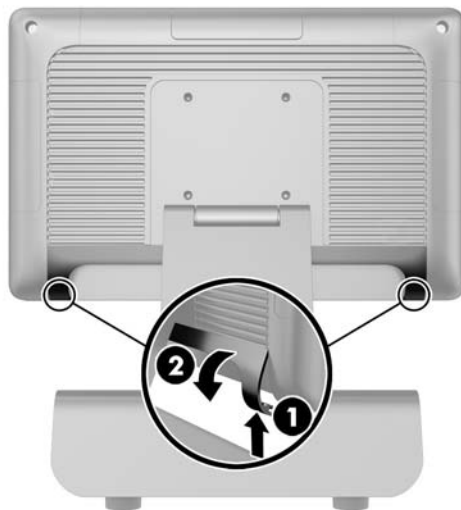


Ledningsføring til eksterne enheder

1. Sluk computeren korrekt via operativsystemet, og sluk derefter alle eksterne enheder.
2. Træk strømledningen ud af stikkontakten.

⚠ FORSIGTIG: Uanset om computeren er tændt eller slukket, vil der altid være spænding på systemkortet, så længe systemet er tilsluttet en tændt stikkontakt med vekselstrøm. Du skal altid tage stikket ud af strømkilden for at undgå skader på interne komponenter.

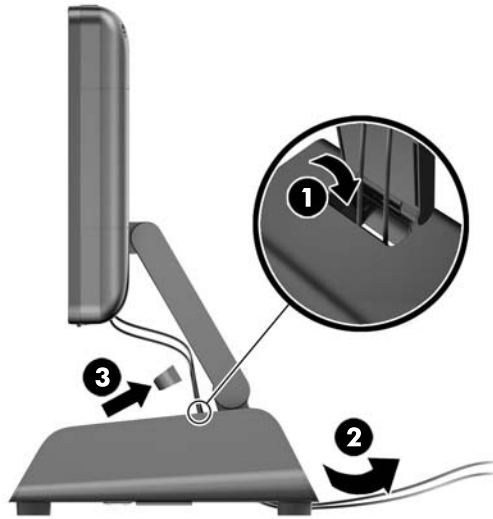
3. Skub op i kabledækslets nederste hjørner (1) og dreje dækslet af enheden (2).



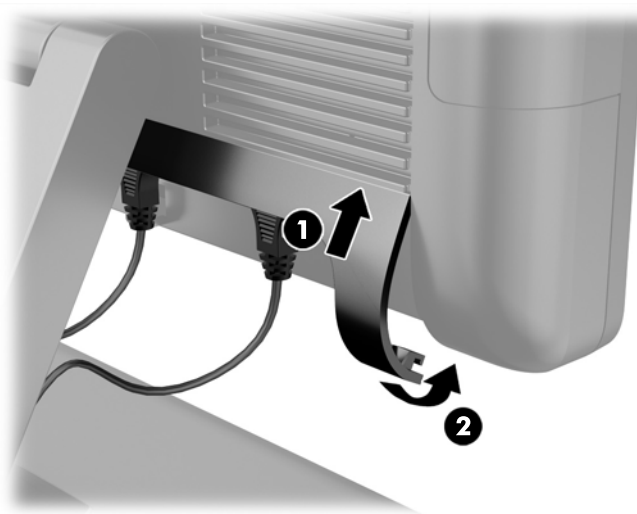
4. Tilslut kablerne til de relevante stik bagpå.

📝 BEMÆRK: Vip skærmen tilbage for nem adgang til stikkene bagpå.

5. Før derefter kablerne fra stikkene på bagpanelet gennem hullet i midten af foden (1), og derefter ud gennem fodens underside (2). Fastgør kablerne med kabelbøsningen (3).



6. Indsæt tapperne foroven på kabeldækslet i hullerne på bagpanelet (1), og drej derefter den nederste del af dækslet for at fastgøre det (2).



7. Forbind strømledningen igen og tryk på strømknappen.

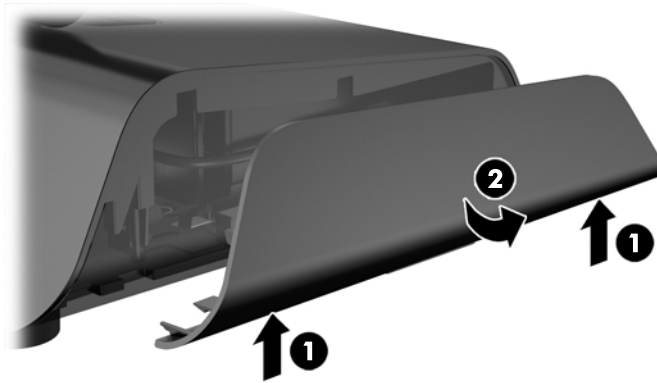
Udskiftning af strømforsyningen

1. Sluk computeren korrekt via operativsystemet, og sluk derefter alle eksterne enheder.
2. Træk strømledningen ud af stikkontakten.

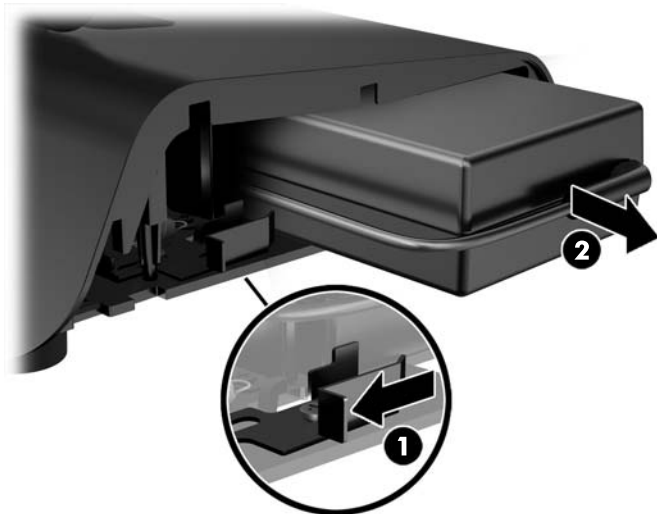
⚠ FORSIGTIG: Uanset om computeren er tændt eller slukket, vil der altid være spænding på systemkortet, så længe systemet er tilsluttet en tændt stikkontakt med vekselstrøm. Du skal altid tage stikket ud af strømkilden for at undgå skader på interne komponenter.

3. Tag jævnstrømskablet ud ad stikket på bagsiden af skærmen.

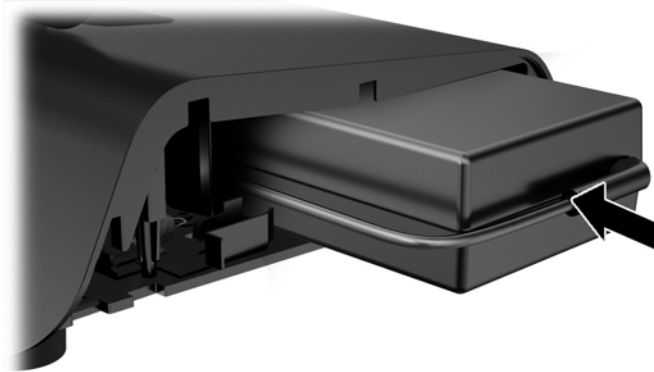
4. Fjern sidepanelerne fra hver side af foden. For at gøre dette skal du skubbe op i begge ender af panelets nederste kant (1), og derefter trække panelets nederste kant af foden (2) efterfulgt af panelets øverste kant.



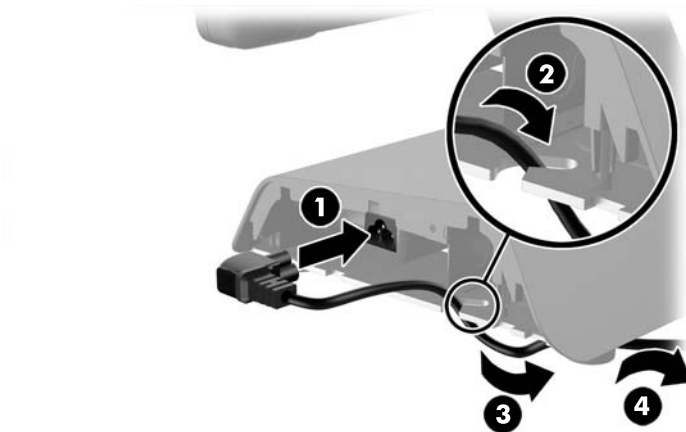
5. Frakobl netledningen fra højre side af strømforsyningen.
6. Skub grebet på venstre side af strømforsyningen tilbage (1) og træk strømforsyningen ud af foden (2).



7. Skub den nye strømforsyning ind i venstre side af foden.

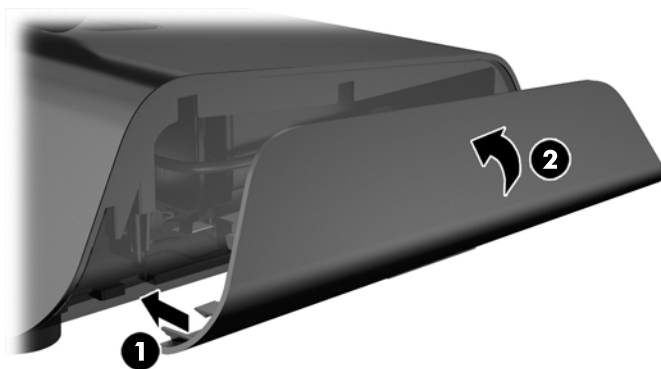


8. Tilslut netledningen til den højre side af strømforsyning inden i foden (1); indsæt ledningen i føringsrillen på fodens nederste kant (2), og før derefter netledningen under foden (3) og ud på bagsiden af foden (4).



9. Føre jævnstrømskablet på venstre side af foden op gennem hullet i midten af foden, og tilslut kablet til jævnstrømsstikket på bagsiden af skærmen.

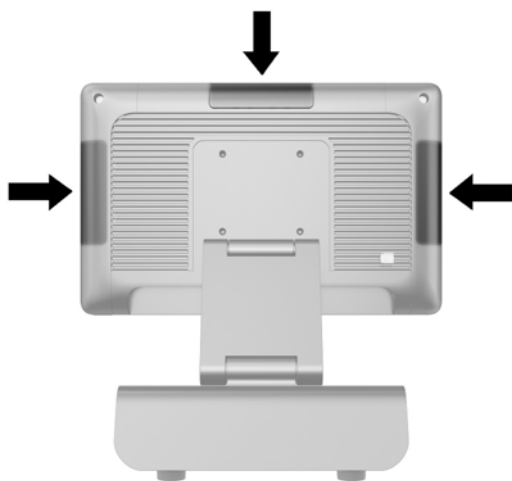
10. Sæt sidepanelerne tilbage på foden. For at gøre dette skal du sætte tapperne på panelets nederste kant på foden (1), og derefter dreje panelets øverste kant på foden (2), så det klikker på plads.





11. Sæt netledningen i en stikkontakt.

Installation af valgfri HP-integrerede eksterne USB-moduler

Kun HP-godkendte, integrerede eksterne USB-enheder fungerer med RP2, som f.eks. HP-webcam, fingeraftrykslæser, MSR (enkelt hoved og dobbelt hoved), 2 x 20 LCD (kompleks og ikke-kompleks) skærm der vender mod kunden, 7" LCD-skærm vendt mod kunden og 2D billed-scanner



 **BEMÆRK:** Undlad at installere et HP-webcam, en 2 x 20 LCD (kompleks og ikke-kompleks) skærm der vender mod kunden eller en 7" LCD-skærm der vender mod kunden på siden af skærmen. Disse tre eksterne enheder skal installeres oven på skærmen for at opnå korrekt videoretning.

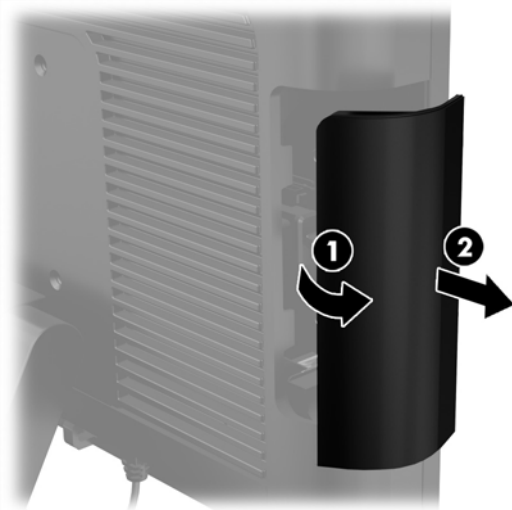
 **BEMÆRK:** Installér kun HP-godkendte eksterne USB-enheder, der er udviklet til disse USB-porte. USB-portene understøtter ikke optiske drev eller harddiske.

Proceduren for installation af en HP-integreret ekstern USB-enhed er den samme for alle moduler. Hvis du vil installere en ekstern HP USB-enhed, skal du følge nedenstående trin.

1. Sluk computeren korrekt via operativsystemet, og sluk derefter alle eksterne enheder.
2. Træk strømledningen ud af stikkontakten.

⚠ FORSIGTIG: Uanset om computeren er tændt eller slukket, vil der altid være spænding på systemkortet, så længe systemet er tilsluttet en tændt stikkontakt med vekselstrøm. Du skal altid tage stikket ud af strømkilden for at undgå skader på interne komponenter.

3. Løsn den nederste del af USB-dækpladen (1) og træk dækpladen af enheden (2).



4. Træk stikket, som er indsat i USB-porten ud af porten.

📝 BEMÆRK: Nogle modeller har ikke stik i USB-portene.



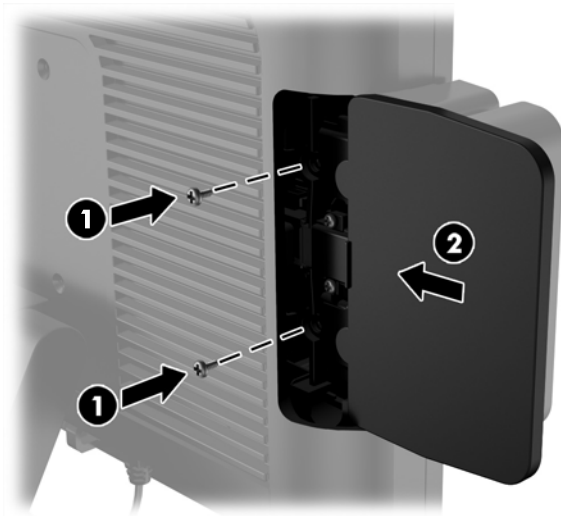
5. Fjern de to skruer ved siden af USB-porten. Skrueene skal bruges til at installere USB-modulet.



6. Skub dækpladen til modulskruehullet tilbage (1) og sæt USB-stikket på modulet i USB-porten (2).



7. Installér de to skruer, som tidligere blev fjernet (1) og skub dækpladen på modulet fremad, så det dækker skruerne (2).



8. Forbind strømledningen igen og tryk på strømknappen.

Installation af hukommelse

Computeren leveres med et forudinstalleret SODIMM-modul (small outline dual inline memory module) til DDR3-SDRAM-hukommelse (double data rate 3 synchronous dynamic random access memory).

DDR3-SDRAM SODIMM-modul

⚠ FORSIGTIG: Dette produkt understøtter IKKE DDR3 Ultra Low Voltage (DDR3U) hukommelse. Processoren er ikke kompatibel med DDR3U-hukommelse. Hvis du sætter DDR3U-hukommelse i systemkortet, kan det forårsage fysisk skade på SODIMM eller resultere i systemfejl.

For at systemet fungerer korrekt, skal SODIMM-modulet være:

- industristandard med 204-ben
- ikke-ECC PC3-12800 DDR3-1600 MHz-kompatibel uden buffer
- 1,5 volt DDR3-SDRAM SODIMM-modul

DDR3-SDRAM SODIMM-modulet skal også:

- understøtte CAS-ventetid 11 DDR3 1600 MHz (11-11-11 timing)
- indeholde den obligatoriske JEDEC-specifikation (Joint Electronic Device Engineering Council)

Desuden skal computeren understøtte:

- 512 Mbit, 1 Gbit, 2 Gbit, 4 Gbit og 8 Gbit ikke-ECC hukommelsesteknologi
- enkeltsidede og dobbeltsidede SODIMM-moduler
- SODIMM-moduler konstrueret med x8- og x16-enheder; SODIMM-moduler konstrueret med x4 SDRAM understøttes ikke.

📝 BEMÆRK: Systemet fungerer ikke korrekt, hvis du installerer SODIMM-moduler, der ikke understøttes.

Udskiftning af SODIMM

⚠ FORSIGTIG: Du skal frakoble netledningen og vente cirka 30 sekunder på at strømmen er drænet, før du udskifter hukommelsesmodulen. Uanset om computeren er tændt eller slukket, vil der altid være spænding på hukommelsesmodulen, så længe computeren er tilsluttet en tændt stikkontakt med vekselstrøm. Hvis du tilføjer eller fjerner hukommelsesmodulen, mens der stadig er spænding på systemet, kan det forårsage uoprettelig skade på hukommelsesmodulen eller systemkortet.

Hukommelsesmodulets stik har guldbelagte metalkontaktflader. Når hukommelsen opgraderes er det vigtigt at bruge et hukommelsesmodul med guldbelagte metalkontaktflader for at forhindre den tæring og/eller oxidering, der opstår ved kontakt mellem metaller som ikke er kompatible.

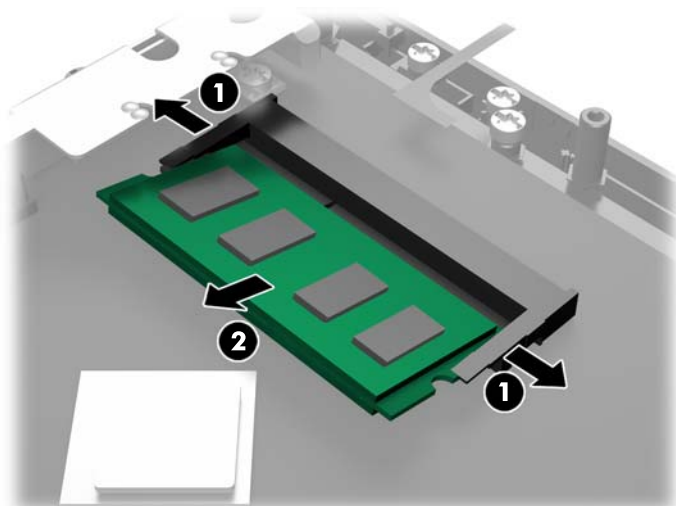
Statisk elektricitet kan beskadige de elektroniske komponenter i computeren eller valgfri kort. Inden disse procedurer påbegyndes, skal du sikre dig, at du ikke afgiver statisk elektricitet ved at røre ved en metalgenstand med jordforbindelse. Du kan finde yderligere oplysninger under [Elektrostatisk afladning på side 33](#) for at få flere oplysninger.

Du må ikke røre kontakterne, når du håndterer et hukommelsesmodul. Dette kan beskadige modulet.

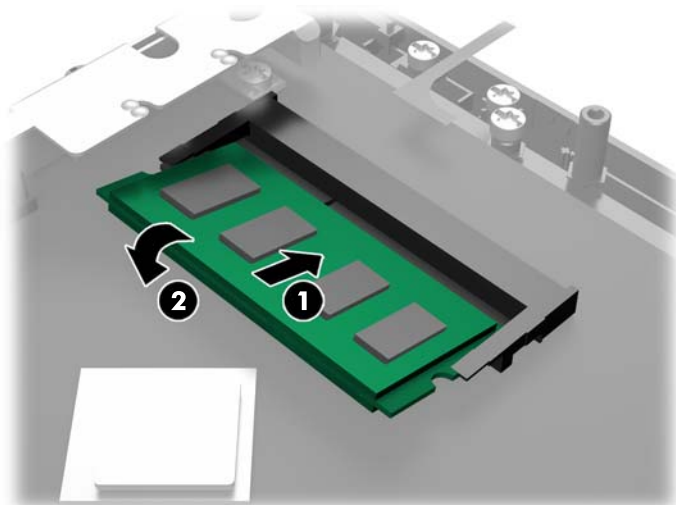
1. Sluk computeren korrekt via operativsystemet, og sluk derefter alle eksterne enheder.
2. Træk strømledningen ud af stikkontakten.

⚠ FORSIGTIG: Du skal frakoble netledningen og vente cirka 30 sekunder på at strømmen er drænet, før du udskifter hukommelsesmodulet. Uanset om computeren er tændt eller slukket, vil der altid være spænding på hukommelsesmodulet, så længe computeren er tilsluttet en tændt stikkontakt med vekselstrøm. Hvis du tilføjer eller fjerner et hukommelsesmodul, mens der stadig er spænding på systemet, kan det forårsage uoprettelig skade på hukommelsesmodulerne eller systemkortet.

3. Afmonter frontpanelet. Se [Afmontering af frontpanelet på side 17](#).
4. For at fjerne SODIMM skal du trykke udad på de to låse på hver side af SODIMM-modulet (1) og derefter trække SODIMM-modulet ud af stikket (2).



5. For at installere et SODIMM skal du skubbe SODIMM-modulet ind i stikket i en vinkel på cirka 30° (1) og derefter trykke SODIMM-modulet ned (2), så låsene holder det på plads.



📝 BEMÆRK: Et hukommelsesmodul kan kun installeres på én måde. Placer hakket på hukommelsesstikket i rillen i modulet.

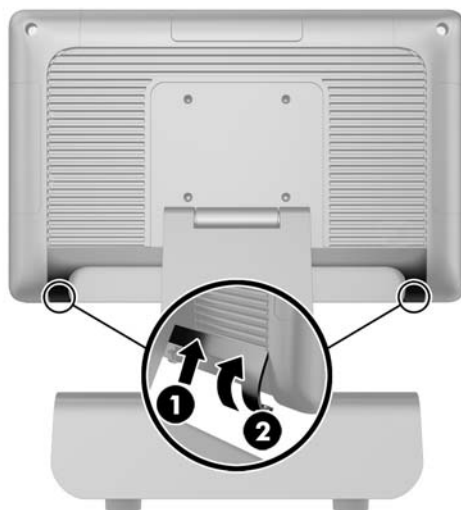
6. Monter frontpanelet igen. Se [Montering af frontpanelet på side 18](#).
7. Forbind strømledningen igen og tryk på strømknappen.

Computeren genkender automatisk den ekstra hukommelse, når du tænder computeren.


Afmontering af frontpanelet

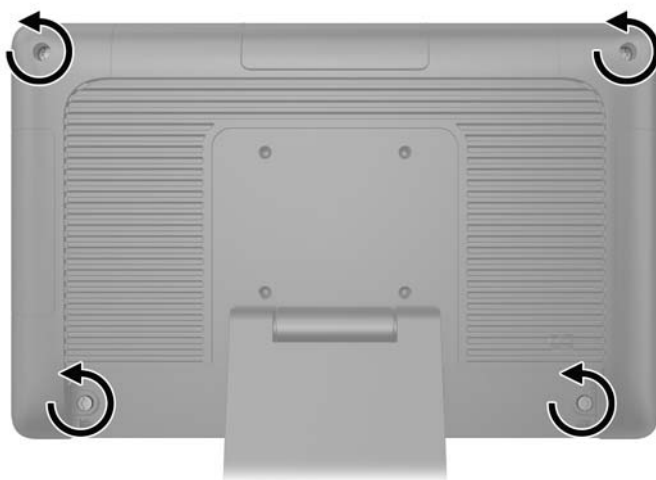
For at få adgang til computerens interne komponenter, f.eks. harddisken og hukommelsesmodulet, skal du afmontere frontpanelet.

1. Skub op i kabeldækslets nederste hjørner (1) og drej dækslet fra enheden (2) så du får adgang til de to skruer, der skal løsnes for at kunne afmontere frontpanelet.

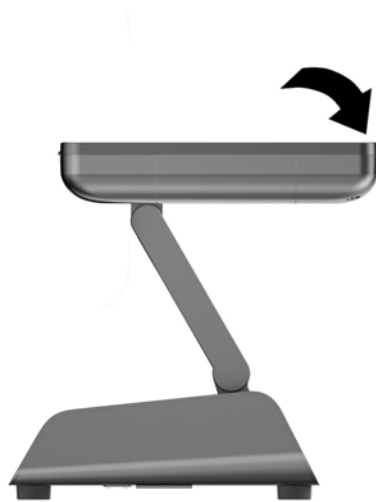


2. Frakobl alle kabler fra I/O-stikkene bagpå, herunder netledningen.
3. Løsn de to fastgørelsesskruer i panelets øverste hjørner og de to fastgørelsesskruer i panelets nederste hjørner.

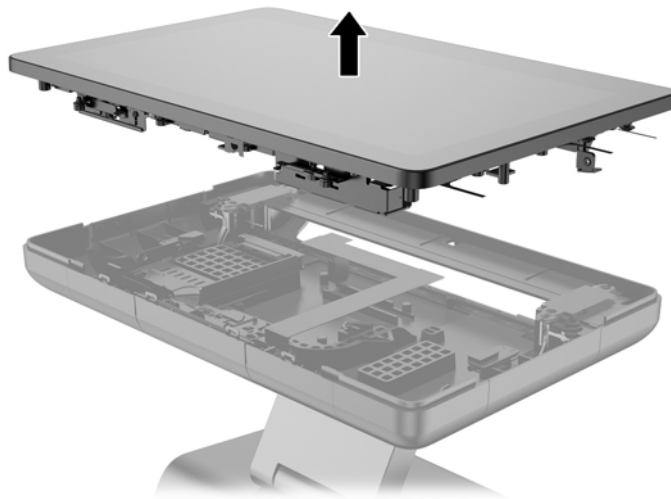
 **BEMÆRK:** Fastgørelsesskruerne er ikke flytbare. De kan kun løsnes så meget, at panelet er ikke længere holdes fast af dem.



4. Drej skærmen tilbage til den vandrette position.

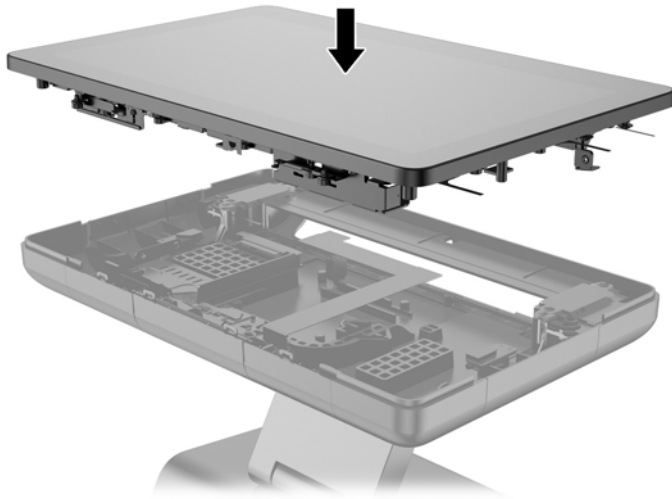


5. Løft frontpanelet lige op og af bagbeklædningen.

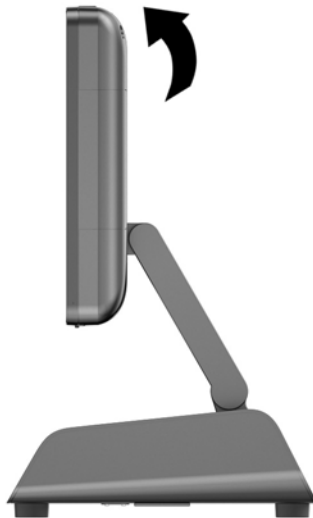


Montering af frontpanelet

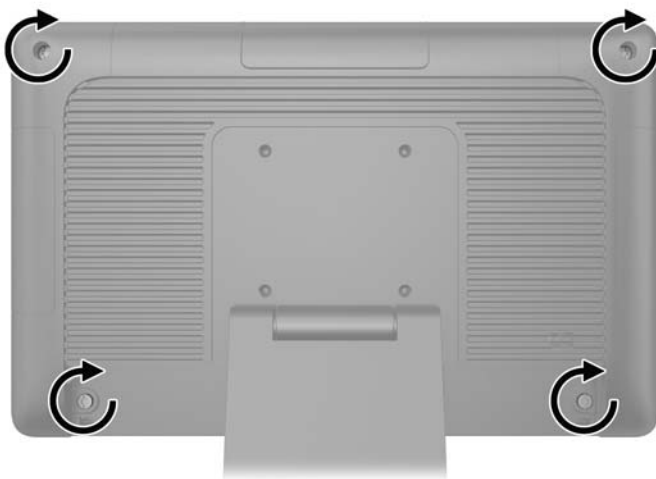
1. Anbring skærmen lige ned på bagbeklædningen.



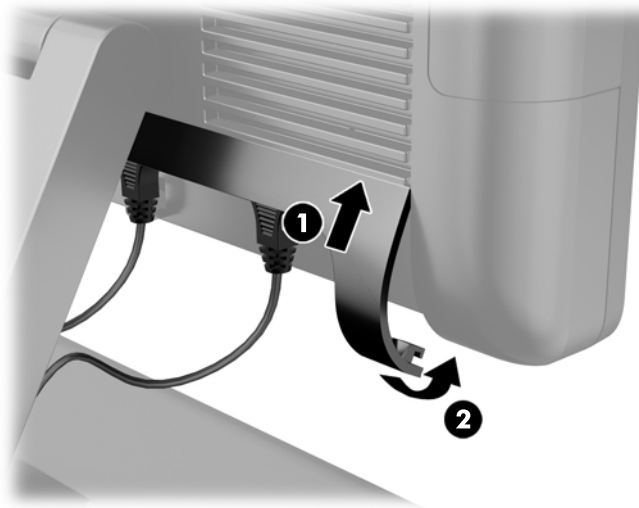
2. Vip skærmen op så du kan få adgang til de skruer, der fastgør skærmen på bagbeklædningen.



3. Spænd de fire fastgørelsesskruer for at fastgøre bagpanelet til beklædningen.



4. Tilslut alle kablerne til de bageste I/O-stik, herunder netledningen.
5. Indsæt taperne foroven på kabeldækslet i hullerne på bagpanelet (1), og drej derefter den nederste del af dækslet for at fastgøre det (2).



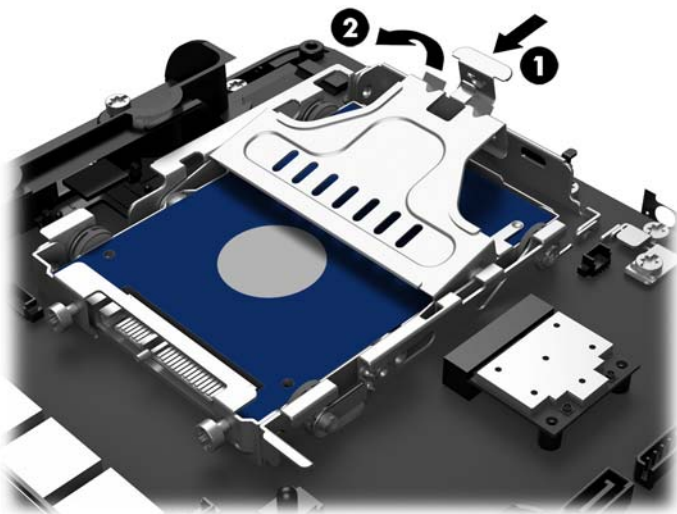
Isætning af harddisken

⚠ FORSIGTIG: Husk at sikkerhedskopiere data fra den gamle harddisk, før du tager den ud, så du kan overføre dataene til den nye harddisk.

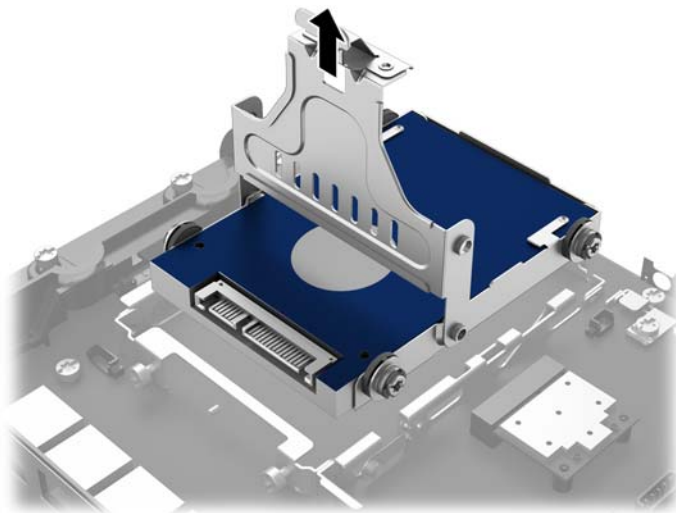
1. Sluk computeren korrekt via operativsystemet, og sluk derefter alle eksterne enheder.
2. Træk strømledningen ud af stikkontakten.

⚠ FORSIGTIG: Uanset om computeren er tændt eller slukket, vil der altid være spænding på systemkortet, så længe systemet er tilsluttet en tændt stikkontakt med vekselstrøm. Du skal altid tage stikket ud af strømkilden for at undgå skader på interne komponenter.

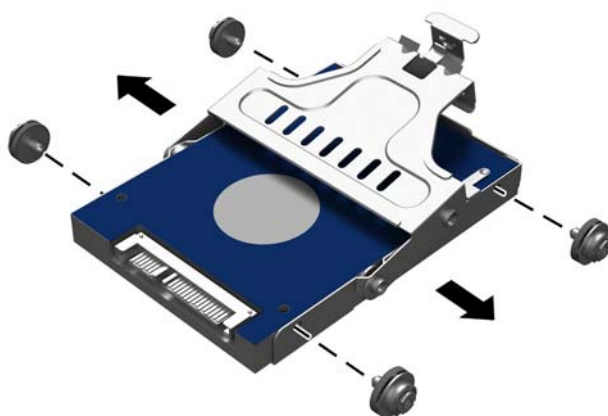
3. Afmonter frontpanelet. Se [Afmontering af frontpanelet på side 17](#).
4. Tryk udløseren på venstre side af harddiskens holder (1) ind og drej derefter holderens håndtag op (2).



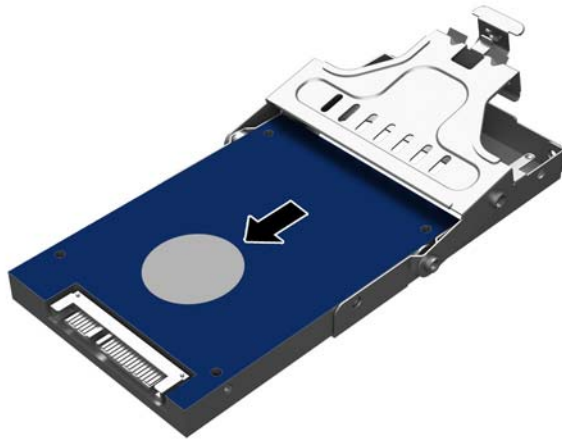
5. Løft harddiskens holder lige op og ud af drevpladsen.



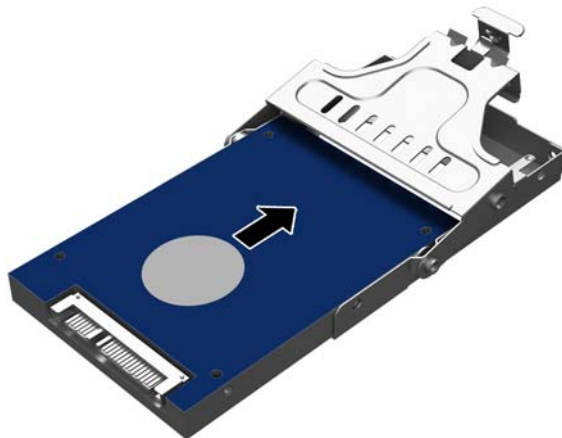
6. Fjern de fire skruer fra siderne af harddiskholderen.



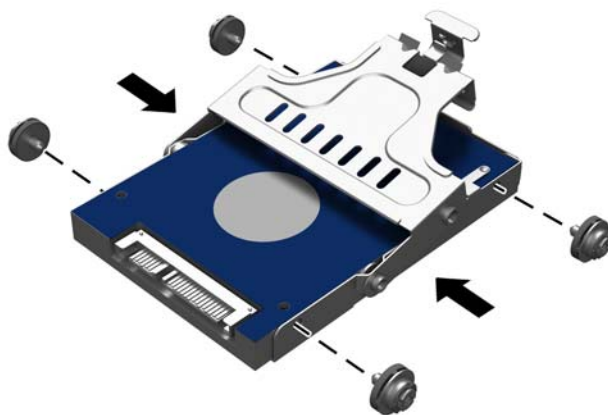
7. Skub harddisken ud af holderen.



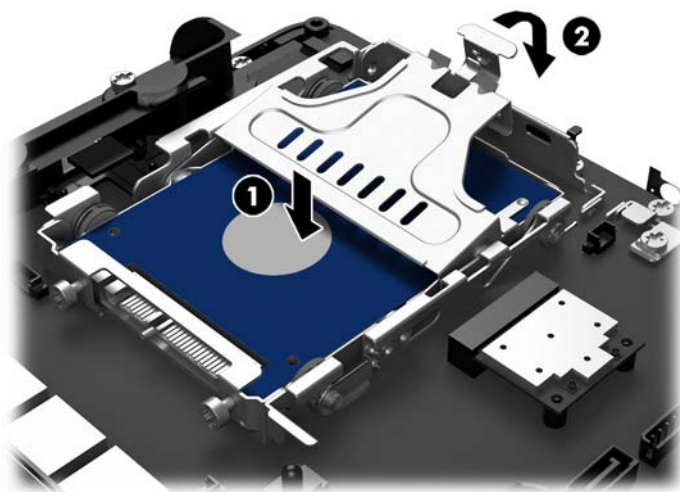
8. Skub den nye harddisk ind i holderen.



9. Montér de fire skruer i siderne af holderen.



10. Justér skruerne med rillerne i drevpladsen og læg holderen lige ned i drevpladsen (1). Tryk derefter håndtaget på holderen hele vejen ned (2), så disken sidder rigtigt og er låst på plads.



11. Monter frontpanelet igen. Se [Montering af frontpanelet på side 18](#).
12. Forbind strømledningen igen og tryk på strømknappen.

Udskiftning af batteriet

Det batteri, der følger med computeren, forsyner uret til realtid med strøm. Når batteriet udskiftes, bør der anvendes et batteri svarende til det, der er installeret i computeren. Computeren leveres med et 3 V-litiumbatteri.

⚠ ADVARSEL! Computeren indeholder et internt litiummangandioxid-batteri. Hvis et batteri behandles forkert, kan det medføre brandfare og risiko for forbrændinger. Følg retningslinjerne nedenfor for at mindske risikoen for personskade:

Forsøg ikke at genoplade batteriet.

Udsæt ikke batteriet for temperaturer over 60°C (140°F).

Undgå at mase batteriet, stikke hul på det, kortslutte de ydre kontakter samt at udsætte batteriet for vand eller åben ild.

Udskift kun batteriet med et HP reservebatteri til dette produkt.

⚠ FORSIGTIG: Det er vigtigt at sikkerhedskopiere computerens CMOS-indstillinger, inden batteriet udskiftes. CMOS-indstillingerne slettes, når batteriet fjernes eller udskiftes.

Statisk elektricitet kan beskadige de elektroniske komponenter i computeren eller ekstraudstyret. Inden disse procedurer påbegyndes, skal du sikre dig, at du ikke afgiver statisk elektricitet ved at røre ved en metalgenstand med jordforbindelse.

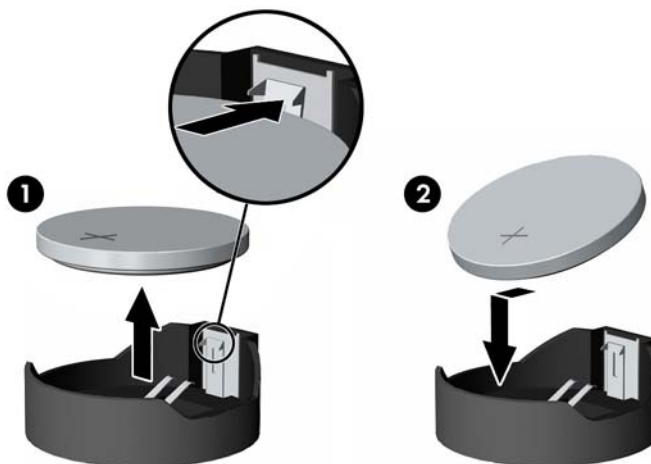
📝 BEMÆRK: Litiumbatteriets levetid forlænges, når computeren tilsluttes en strømførende stikkontakt. Litiumbatteriet bruges kun, når computeren IKKE er tilsluttet ledningsnettet.

HP opfordrer kunder til at genbruge brugt elektronisk hardware, originale HP-printerpatroner og genopladelige batterier. Yderligere oplysninger om genbrugsprogrammer findes på <http://www.hp.com/recycle>.

1. Sluk computeren korrekt via operativsystemet, og sluk derefter alle eksterne enheder.
2. Træk strømledningen ud af stikkontakten.

⚠ FORSIGTIG: Uanset om computeren er tændt eller slukket, vil der altid være spænding på systemkortet, så længe systemet er tilsluttet en tændt stikkontakt med vekselstrøm. Du skal altid tage stikket ud af strømkilden for at undgå skader på interne komponenter.

3. Afmonter frontpanelet. Se [Afmontering af frontpanelet på side 17](#).
4. Klem om metalklemmen, der stikker op over batteriets kant, for at frigøre batteriet fra holderen. Tag batteriet ud (1), når det springer op.
5. For at sætte det nye batteri i, skal man lade den ene kant af det nye batteri glide ind under holderens kant med den positive side opad. Skub den anden kant ned (2), indtil klemmen holder fast om batteriets anden kant.



6. Monter frontpanelet igen. Se [Montering af frontpanelet på side 18](#).
7. Forbind strømledningen igen og tryk på strømknappen.

Fastgøring af en RP2 på en disk

1. Sluk computeren korrekt via operativsystemet, og sluk derefter alle eksterne enheder.
2. Træk strømledningen ud af stikkontakten.

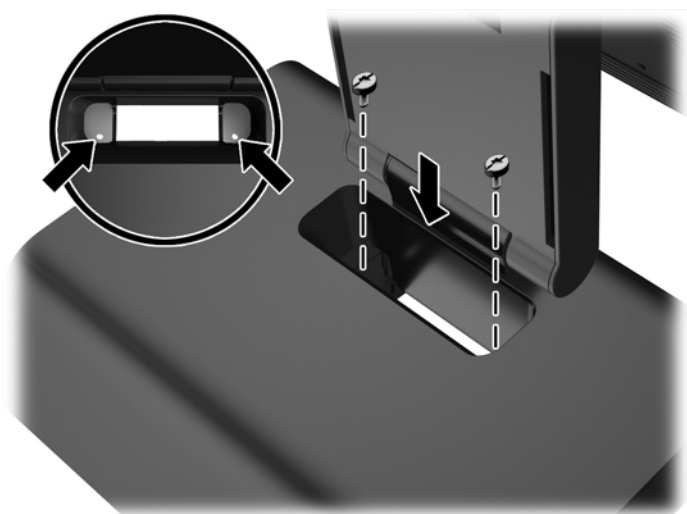
⚠ FORSIGTIG: Uanset om computeren er tændt eller slukket, vil der altid være spænding på systemkortet, så længe systemet er tilsluttet en tændt stikkontakt med vekselstrøm. Du skal altid tage stikket ud af strømkilden for at undgå skader på interne komponenter.

3. Vip skærmen tilbage (1) og derefter skub fodens hals tilbage til helt lodret position (2) for at få adgang til skruehullerne på stativets fod.

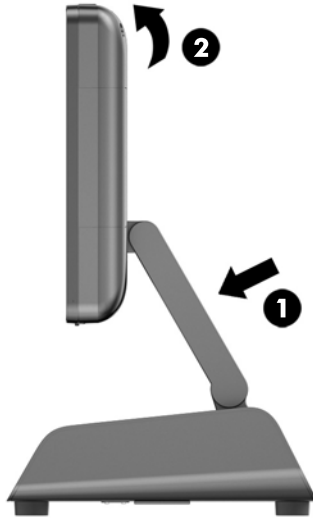
📝 BEMÆRK: Det kræver en del kraft at skubbe fodens hals tilbage i den lodrette position. Hold foden sikkert med én hånd, mens du tvinger halsen tilbage med anden hånden.



4. Der er to skruehuller på stativets fod. Fastgør foden til disken ved hjælp af fastgøringsanordninger (leveres ikke af HP), der passer til overfladen.



5. Vip halsen af foden (1) og skærmen (2) tilbage til deres normale positioner.

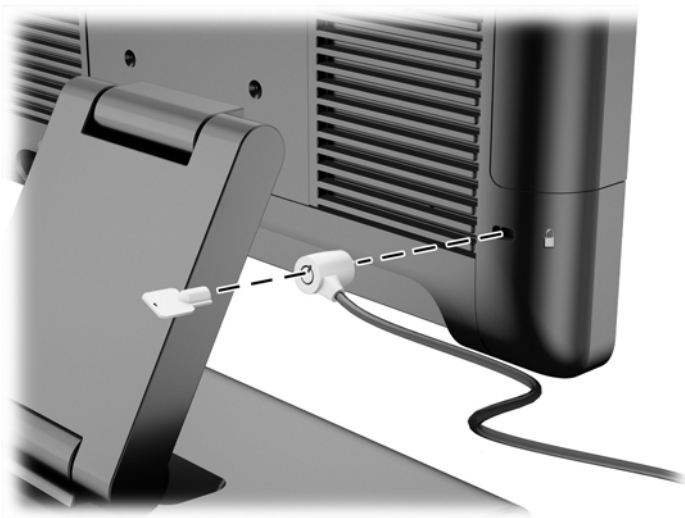


6. Forbind strømledningen igen og tryk på strømknappen.

Installation af en ekstern sikkerhedslås

Kabellås


Der kan bruges en kabellås til at fastgøre RP2 til en ekstern genstand.

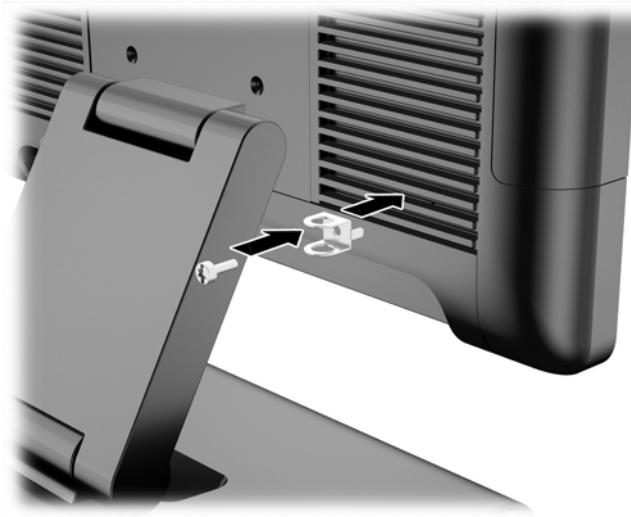


Hængelås

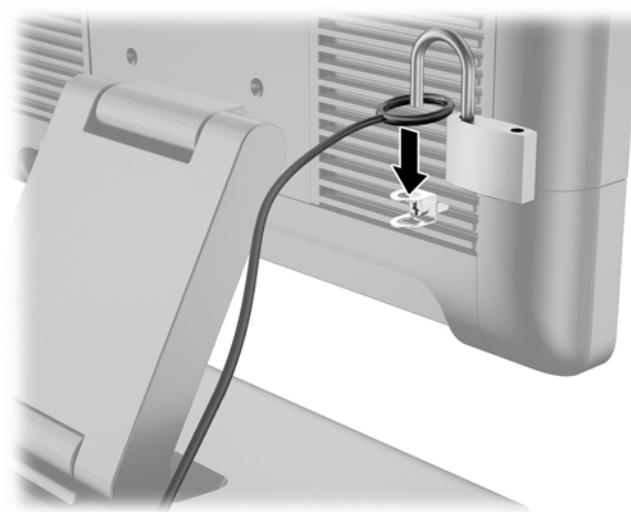
Der kan bruges en hængelås til at fastgøre RP2 til en ekstern genstand.

1. Du kan installere hængelåsens sikkerhedsløkke på bagpanelet.

 **BEMÆRK:** Hængelåsens sikkerhedsløkke og skruen leveres sammen med RP2.



2. Slut et kabel der er fastgjort til en ekstern genstand til hængelåsen, og sæt hængelås i sikkerhedsløkken.



3 Konfiguration af softwaren

Kalibrering af berørings-skærmen

Du behøver ikke at installere berøringsdriversoftware til Microsoft Windows 7 Professional eller den indbyggede POSReady 7. Berøringsdrivere er allerede installeret i disse operativsystemer til denne skærm.

HP anbefaler, at du kalibrerer berørings-skærmen, før systemet tages i brug, for at sikre, at berøringspunktet registreres på skærmen, mens stylus eller en finger berører skærmen. Hvis du på noget tidspunkt oplever, at berøringspunktet ikke registreres korrekt, skal du muligvis gentage kalibreringsprocessen.

Kalibrering for Windows 7 Professional og indbygget POSReady 7

Kalibrering af berørings-skærmen i Windows 7 Professional og indbygget POSReady 7:

1. Vælg i HP Fabriksbillede **Start > Alle programmer > Load Windows Calibration Tool**, og fortsæt til trin 2.

ELLER

Åbn **Start** menuen, tryk på linket til **Kontrolpanel**, og indtast "kalibrer" i søgefeltet. Under **Indstillinger for Tablet PC** trykker du på linket **Kalibrer skærmen for penne- eller berøringsinput**. I dialogboksen **Indstillinger for Tablet PC** trykker du på knappen **Kalibrer**, og fortsætter til trin 2.

2. Følg vejledningen på skærmen for at trykke på målmærkerne på berørings-skærmen. Når kalibreringsprocessen er slut, vil berøringsmodulet være justeret til videoen, og berøringspunkterne vil være nøjagtige.

Kalibrering for Windows 8.1 Professional og indbygget 8.1 Industry Pro Retail

Sådan kalibreres berøringsmodulet i Windows 8.1 Professional og indbygget 8.1 Industry Pro Retail:


1. Start Kontrolpanelet. Du kan skrive "Kontrolpanel" i søgefeltet for at få adgang til det.
2. I Kontrolpanel indtastes "Kalibrer" i søgefeltet. Under **Indstillinger for Tablet PC** trykker du på linket **Kalibrer skærmen for penne- eller berøringsinput**. I dialogboksen **Indstillinger for Tablet PC** trykker du på knappen **Kalibrer**, og fortsætter til trin 3.
3. Følg vejledningen på skærmen for at trykke på målmærkerne på berørings-skærmen. Når kalibreringsprocessen er slut, vil berøringsmodulet være justeret til videoen, og berøringspunkterne vil være nøjagtige.

Konfiguration af MSR

Se *HP Point of Sale Configuration Guide* (kun på engelsk) for konfiguration af MSR. Guiden kan findes på systemets harddisk. I Windows 7 Professional eller indbygget POSReady 7 vælges **Start > HP Point of Sale Information** for adgang til vejledningen.


Konfiguration af strømforsynede serielle porte


De serielle porte kan konfigureres som standard (ikke strømforsynede) serielle porte eller strømforsynede serielle porte. Nogle enheder bruger en strømforsynet serial port. Hvis den serielle port er konfigureret som en strømforsynet port, skal enheder, som understøtter en strømforsynet serial grænseflade, ikke bruge en ekstern strømkilde.

 **BEMÆRK:** Computeren leveres som standard med alle serielle porte konfigureret i strømfri serial standardtilstand (0 v).

De serielle porte kan konfigureres med computerens F10 installationsværktøj. Under menuen **Onboard Devices** har du mulighed for at vælge de følgende tre indstillinger for hver individuel serial port:

- 0 volt
- 5 volt
- 12 volt


 **FORSIGTIG:** Frakobl alle enheder der i øjeblikket er forbundet til de strømforsynede serielle porte og genstart computeren, før du ændre indstillingerne for serial port-spændingen i computerens F10 Setup Utility.


 **BEMÆRK:** Der opnås adgang til computerens F10 hjælpeprogram til opsætning ved at genstarte computeren og trykke på tasten **F10**, når skærmen med HPs logo vises (før computeren booter til operativsystemet).

A Fejlfinding

Fortolkning af lysdioder på frontpanelet og hørbare alarmer under POST-diagnosticering

Dette afsnit omhandler frontpanelets lysdiodekoder og de hørbare alarmer, der kan forekomme før eller under POST, men som ikke nødvendigvis er knyttet til en fejlkode eller tekstmeddelelse.

 **ADVARSEL!** Når computeren er tilsluttet en vekselstrømskilde, er der altid spænding på systemkortet. Træk ledningen ud af stikket, og lad de interne komponenter køle af, før du rører dem, for at mindske risikoen for personskade på grund af elektrisk stød og/eller varme overflader.

 **BEMÆRK:** Hvis lysdioder blinker på et PS/2-tastatur, skal du holde øje med blinkende lysdioder på computerens frontpanel og se i tabellen nedenfor for at tolke frontpanelets lysdiodekoder.

De anbefalede handlinger i tabellen nedenfor er anført i den rækkefølge, som de skal udføres i.

Ikke alle lysdioder til diagnosticering og hørbare alarmer er tilgængelige på alle modeller.

Table A-1 Frontpanelets lysdioder og hørbare alarmer til diagnosticering

Aktivitet	Bip	Mulig årsag	Anbefalet handling
Den grønne strømlysdiode lyser.	Ingen	Computeren er tændt.	Ingen
Den grønne lysdiode for strøm blinker.	Ingen	Computeren er i Skift til RAM-tilstand (kun visse modeller) eller almindelig standby.	Ingen er påkrævet. Tryk på enhver tast, hvis tastaturet er forbundet, eller flyt musen, hvis en mus er forbundet, for at vække computeren. Du kan også vække computeren ved at trykke på strømknappen eller berøringsskærmen.
Rød lysdiode for strøm blinker to gange, én gang pr. sekund, efterfulgt af en pause på to sekunder. Bip-lydene stopper efter femte gentagelse, men lysdioderne bliver ved med at blinke, indtil problemet er løst.	2	Processorens termiske beskyttelse er aktiveret: Blæser er muligvis blokeret eller roterer ikke. ELLER Kølekappen/blæseren er ikke monteret korrekt på processoren.	<ol style="list-style-type: none">1. Sørg for, at computerens ventilationshuller ikke er blokerede, og at blæseren kører.2. Åbn låget, tryk på strømknappen, og kontrollér, at blæseren roterer. Hvis blæseren ikke kører rundt, kontrolleres det, om blæserkablet er koblet til systemkortet.3. Hvis blæseren er tilsluttet men ikke roterer, skal du udskifte kølekappen/blæseren.4. Kontakt en autoriseret forhandler eller tjenesteudbyder.
Rød lysdiode for strøm blinker tre gange, én gang pr. sekund, efterfulgt af en pause på to sekunder. Bip-lydene stopper efter femte gentagelse, men lysdioderne bliver ved med at blinke, indtil problemet er løst.	3	Processoren er ikke installeret (angiver ikke en beskadiget processor).	<ol style="list-style-type: none">1. Kontrollér, at processoren er monteret.2. Sæt processoren i igen.
Rød lysdiode for strøm blinker fire gange, én gang pr. sekund, efterfulgt af en pause på to sekunder. Bip-lydene	4	Strømsvigt (strømforsyningen er overbelastet).	<ol style="list-style-type: none">1. Sørg for, at jævnstrømsledningen er sluttet til I/O-panelet.2. Kontrollér, om en enhed er årsag til problemet ved at fjerne ALLE tilkoblede

Tabel A-1 Frontpanelets lysdioder og hørbare alarmer til diagnosticering (fortsat)

Aktivitet	Bip	Mulig årsag	Anbefalet handling
stopper efter femte gentagelse, men lysdioderne bliver ved med at blinke, indtil problemet er løst.			enheder (som f.eks. en harddisk). Tænd computeren. Hvis systemet går i POST, så sluk for strømmen og udskift enheden for at se, om problemet løses herved. 3. Udskift strømforsyningen. 4. Udskift systemkortet.
Rød lysdiode for strøm blinker fem gange, én gang pr. sekund, efterfulgt af en pause på to sekunder. Bip-lydene stopper efter femte gentagelse, men lysdioderne bliver ved med at blinke, indtil problemet er løst.	5	Hukommelsesfejl før videomodul.	FORSIGTIG: For at undgå at beskadige SODIMM-modulet eller systemkortet skal du trække computerens netledning ud af stikket, før du forsøger at geninstallere, installere eller udtage et SODIMM-modul. 1. Sæt SODIMM-modulet i igen. 2. Erstat SODIMM-modulet. 3. Udskift tredjepartshukommelse med HP-hukommelse. 4. Udskift systemkortet.
Rød lysdiode for strøm blinker seks gange, én gang pr. sekund, efterfulgt af en pause på to sekunder. Bip-lydene stopper efter femte gentagelse, men lysdioderne bliver ved med at blinke, indtil problemet er løst.	6	Grafikfejl før videomodul.	1. Tag netledningen ud af stikket. Tryk på knappen CMOS nulstilling. Installér FDO-jumperen for at deaktivere ME (eller fjern FDO-jumperen for at deaktivere ME, hvis det var installeret). 2. Udskift systemkortet.
Rød lysdiode for strøm blinker syv gange, én gang pr. sekund, efterfulgt af en pause på to sekunder. Bip-lydene stopper efter femte gentagelse, men lysdioderne bliver ved med at blinke, indtil problemet er løst.	7	Fejl på systemkortet (fejl sporet i ROM før skærmmodulet).	Udskift systemkortet.
Rød lysdiode for strøm blinker otte gange, én gang pr. sekund, efterfulgt af en pause på to sekunder. Bip-lydene stopper efter femte gentagelse, men lysdioderne bliver ved med at blinke, indtil problemet er løst.	8	Ugyldig ROM ud fra forkert kontrolsum.	1. Flash systemhukommelsen igen med den seneste BIOS. 2. Udskift systemkortet.
Rød lysdiode for strøm blinker ni gange, én gang pr. sekund, efterfulgt af en pause på to sekunder. Bip-lydene stopper efter femte gentagelse, men lysdioderne bliver ved med at blinke, indtil problemet er løst.	9	Systemet tænder, men kan ikke starte.	1. Udskift processoren. 2. Udskift systemkortet.
Rød lysdiode for strøm blinker 12 gange, én gang pr. sekund, efterfulgt af en pause på to sekunder. Bip-lydene stopper efter femte	12	Sundhedstimer udløbet.	Ingen.

Table A-1 Frontpanelets lysdioder og hørbare alarmer til diagnosticering (fortsat)

Aktivitet	Bip	Mulig årsag	Anbefalet handling
gentagelse, og computeren genstarter.			
Systemet tændes ikke, og lysdioderne blinker ikke.	Ingen	Systemet kunne ikke tændes.	Tryk på afbryderen i mindre end fire sekunder. Hvis lysdioden for harddisken skifter til grønt lys, fungerer afbryderknappen korrekt. Udskift systemkortet. ELLER Tryk på afbryderen i mindre end fire sekunder. Hvis harddiskens lysdiode ikke lyser grønt, skal du gøre følgende: <ol style="list-style-type: none"><li data-bbox="959 604 1439 655">1. Kontrollér, at enheden er tilsluttet et fungerende strømstik.<li data-bbox="959 676 1439 726">2. Kontroller, at jævnstrømskablet er sluttet til I/O-panelet.<li data-bbox="959 747 1439 772">3. Udskift strømforsyningen.

B Elektrostatisk afladning

En afladning af statisk elektricitet fra en finger eller en anden leder kan skade systemkortet eller andre statisk-sensitive enheder. Denne type skader kan reducere enhedens forventede levetid.

Sådan undgår du elektrostatisk afladning

Du kan forebygge skader fra statisk elektricitet ved at følge følgende forholdsregler:

- Undgå håndkontakt ved at transportere og opbevare produkterne i beholderne, der er sikret mod statisk elektricitet.
- Opbevar dele, der er følsomme over for statisk elektricitet, i beholdere, indtil de er flyttet til antistatiske arbejdsstationer.
- Placer delene på en overflade med jordforbindelse, før de tages ud af beholderne.
- Undgå at berøre ben, ledninger eller kredsløb.
- Sørg altid for ordentlig jordforbindelse, inden komponenter eller samlinger, der er følsomme over for statisk elektricitet, berøres.

Former for jordforbindelse

Der findes adskillige jordforbindelsesmetoder. Brug én eller flere af følgende metoder, når du håndterer eller installerer dele, der er følsomme over for statisk elektricitet:

- Brug en håndledsstrop, som er forbundet med en jordforbindelsesledning til en arbejdsstation, eller et computerkabinet med jordforbindelse. Håndledsstripper er fleksible stripper med minimum 1 megohm, +/- 10 procent, modstand i jordforbindelsesledningen. Du kan sikre korrekt jordforbindelse ved at bære stroppen tæt til huden.
- Brug hælstripper, tåstripper eller støvlestripper ved stående arbejdsstationer. Brug stripperne på begge fødder eller gulvmåtter, der absorberer statisk elektricitet, når du står på et ledende gulv.
- Brug ledende serviceværktøjer.
- Brug et transportabelt servicesæt med en foldbar arbejdsmatte, der absorberer statisk elektricitet.

Hvis du ikke har noget af det foreslåede udstyr til at skabe korrekt jordforbindelse, kontakt autoriseret HP-forhandler eller serviceudbyder.



BEMÆRK: Kontakt en autoriseret HP-forhandler eller serviceudbyder for yderligere oplysninger om statisk elektricitet.

C Retningslinjer for computerhåndtering, rutinemæssig vedligeholdelse og forberedelse af forsendelser

Retningslinjer for computerhåndtering og rutinemæssig vedligeholdelse

Følg disse retningslinjer for korrekt opsætning og vedligeholdelse af computeren og skærmen:

- HP anbefaler, at der holdes en afstand 17 mm fra køleribberne på computerens bagpanel for at sikre varmespredning.
- Hold HP RP2 detailsystemet væk fra fugt, direkte sollys og ekstrem kulde og varme.
- Brug aldrig computeren, hvis et eller flere af sidepanelerne er fjernet.
- Computere må ikke stilles ovenpå hinanden eller placeres så tæt på hinanden, at de kommer i kontakt med hinandens recirculerede eller forvarmede luft.
- Hvis computeren skal bruges i et separat indkapsling, skal du sørge for, at indkapslingen har indsugnings- og udsugningsventilation. Retningslinjerne for ovenfor skal også følges.
- Der må ikke komme væske i RP2 detailsystemet.
- Dæk aldrig køleribberne på computerens bagpanel til med nogen form for materiale.
- Installer eller aktiver strømsparefunktionerne i operativsystemet eller andet software, herunder slumretilstand.
- Sluk computeren, før du udfører noget af følgende:
 - Aftør om nødvendigt det udvendige af computeren med en blød, fugtig klud. Brug af rengøringsmidler kan forårsage misfarvninger eller beskadige overfladen.
 - Rengør jævnligt køleribberne på computerens bagpanel for at holde dem fri for fnuller, støv og andre fremmedlegemer, som kan begrænser varmespredningen fra køleribberne.

Vedligeholdelse af berøringsskærmen

Hold din skærm og berøringssensor ren. Berøringssensoren kræver meget lidt vedligeholdelse. HP anbefaler, at du rengør glassensoroverfladen regelmæssigt. Sørg for at slukke skærmen før rengøring. En opløsning af isopropylalkohol i forholdet 1:1 er det bedste rengøringsmiddel for din berøringssensor. Det er vigtigt at undgå brug af kaustiske kemikalier på berøringssensoren. Brug ikke eddikebaserede opløsninger.

Påfør glasrengøringsmidlet med en blød, fnugfri klud. Brug ikke ru klude. Fugt altid kluden først og rengør herefter sensoren. Sørg for, at rengøringsmidlet påføres kluden, ikke sensoren, så dråber ikke trænger ind i skærmen eller pletter indfatningen.

Forberedelse af forsendelse

Følg disse forslag, når du forbereder computeren til forsendelse:

1. Sikkerhedskopier filerne på harddisken Sørg for, at mediet til sikkerhedskopiering ikke udsættes for elektriske eller magnetiske impulser under opbevaring eller transport.



BEMÆRK: Harddisken låses automatisk, når strømmen til systemet slukkes.

2. Fjern og gem alle flytbare medier.
3. Sluk computeren og alle eksterne enheder.
4. Træk netledningen ud af stikkontakten og computeren.
5. Afbryd systemkomponenter og eksterne enheder fra deres strømkilde og derefter fra computeren.
6. Pak systemkomponenter og eksterne enheder ned i den oprindelige emballage eller i en tilsvarende emballage med god beskyttelse.

Indeks

A

afladning af statisk elektricitet,
forebyggelse af skade 33
Afmontning og udskiftning af
strømforsyningen 8

B

batteri, udskiftning 23
berøringsskærm
kalibrering af 28
berøringsskærmen
vedligeholdelse af 34

D

disk, fastgøring 25

F

fejlfinding 30
forberedelse af forsendelse 35
frontpanel
afmontering af 17
montering 18
funktioner 1

H

harddisk
installation af 20
udtagning af 20
hukommelse
installation af 15
specifikationer 15

I

Installationsvejledninger 5

J

justering af vinklen 6

K

komponenter bagpå 3

L

ledningsføring 7

M

modeller 1
MSR, konfiguration af 28

R

Retningslinjer for
computerhåndtering 34
Retningslinjer for ventilation 34

S

serielle porte, konfiguration for
strøm 29
Serielt kabel 3
sikkerhedslåse 26

U

USB-moduler, installation 11

V

Vægmontering 5