



# 硬體參考指南

HP RP2 零售系統

© Copyright 2014 Hewlett-Packard Development Company, L.P.

Microsoft 和 Windows 為 Microsoft 公司集團的美國註冊商標。

手冊中所包含之資訊可隨時更改，恕不另行通知。HP 產品和服務的唯一保固列於隨產品和服務所附的明示保固聲明中。本文件的任何部分都不可構成任何額外的擔保。HP 對於本文件在技術上或編輯上的錯誤或疏失並不負擔任何責任。

第 1 版：2014 年 4 月

文件編號：761488-AB1

## 產品通知

本指南說明大部分機型的通用功能。有些功能可能無法在您的電腦上使用。

並非所有功能皆可在所有版本的 Windows 8 上使用。此電腦可能需要已升級與/或另行購置的硬體、驅動程式與/或軟體才能充分利用 Windows 8 的所有功能。如需詳細資訊，請參閱 <http://www.microsoft.com>。

此電腦可能需要已升級與/或另行購置的硬體，並且/或者需要 DVD 光碟機才可安裝 Windows 7 軟體，以充分利用 Windows 7 的所有功能。如需詳細資訊，請參閱 <http://windows.microsoft.com/en-us/windows7/get-know-windows-7>。

## 軟體條款


安裝、複製、下載或以其他方式使用本電腦上預先安裝的任何軟體產品，即表示您同意遵守 HP 使用者授權合約 (EULA) 的條款。如果您不接受這些授權條款，唯一補償形式是在 14 天內退還整部未經使用的產品（硬體及軟體），以根據您購買處之退款原則收取退款金額。


如需任何進一步的資訊，或是要求全額退還電腦的費用，請連絡本地銷售點（販售人）。


## 有關本書

本指南提供升級此電腦機型的基本資訊。

---

 **警告！** 以此方式標示的文字代表若不依照指示方法操作，可能會導致人身傷害或喪失生命。

 **注意：** 以此方式標示的文字代表若不依照指示方法操作，可能會導致設備損壞或資料遺失。

 **附註：** 以此方式強調之文字提供重要的補充資訊。

---



# 目錄

<b>1 產品總覽</b>	<b>1</b>
產品機型	1
標準功能	1
背面組件	2
連接序列裝置	3
<b>2 硬體升級</b>	<b>4</b>
所需工具	4
警告與注意事項	4
將 RP2 安裝於牆面、懸臂掛架或立柱支架	4
展開支架	5
調整傾斜角度	5
將纜線裝設至外接裝置	6
更換電源供應器	7
安裝選購的 HP 整合式 USB 周邊模組	10
安裝記憶體	13
DDR3-SDRAM SODIMM	13
更換 SODIMM	14
拆卸前面板	15
更換前面板	17
更換硬碟	19
更換電池	22
將 RP2 固定於櫃台桌面	24
安裝選購的外接安全鎖	25
纜線鎖	25
掛鎖	25
<b>3 設定軟體</b>	<b>27</b>
校正觸控螢幕	27
Windows 7 專業版及 Embedded POSReady 7 校正程序	27
Windows 8.1 專業版及 Embedded 8.1 Industry Pro Retail 校正程序	27
配置 MSR	27
設定供電式序列埠	27
<b>附錄 A 疑難排解</b>	<b>29</b>
POST 診斷正面面板 LED 和警示聲解說	29

<b>附錄 B 靜電放電</b> .....	<b>31</b>
預防靜電破壞 .....	31
接地方法 .....	31
<b>附錄 C 電腦操作準則、例行電腦維護與搬運前準備工作</b> .....	<b>32</b>
電腦操作準則與例行維護 .....	32
觸控螢幕維護 .....	32
運送前置準備工作 .....	32
<b>索引</b> .....	<b>33</b>

# 1 產品總覽

## 產品機型

HP RP2 零售系統提供 2 (兩個) 可包含不同的處理器或觸碰辨識技術的基本機型，如下所示。如需下列兩個機型可用的標準和選用功能，請參閱[位於第 1 頁的標準功能](#)。

HP RP2 零售系統機型	顯示器	觸控技術	處理器
型號 2000	14" 對角線，寬屏長寬比 (16:9) LE、LED 背光、防眩光，(1366 x 768) 含邊框	5 線電阻式 - 單一觸控	Intel 四核心 J1900：加速頻率下最高時脈可達 2.41 GHz (基本頻率 2.00 GHz)
型號 2030	14" 對角線，寬屏長寬比 (16:9)、LED 背光、防眩光、(1366 x 768) 不含邊框	投射電容式，10 點觸控	Intel 四核心 J2900：加速頻率下最高時脈可達 2.66 GHz (基本頻率 2.41 GHz)

## 標準功能

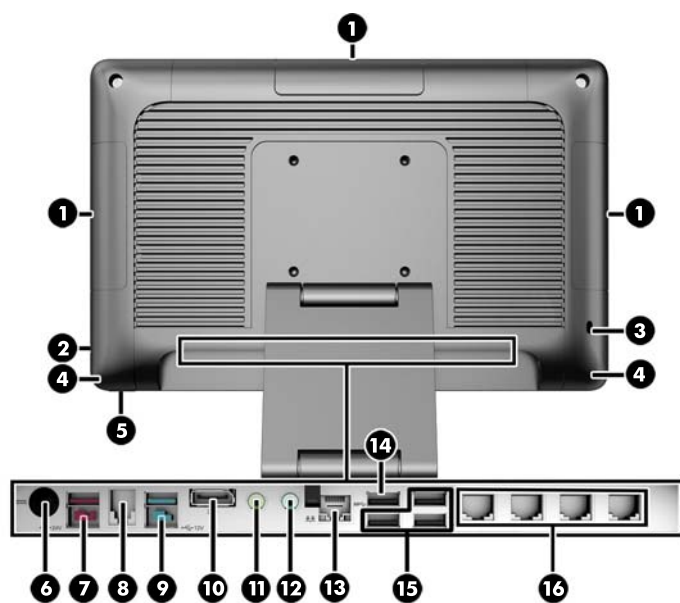


HP RP2 零售系統包含下列功能：

- 整合式 All-in-One (AiO) 機身
- 專為長期設置於一般零售店、醫院及其他零售市場而設計
- 14" 對角線，寬屏長寬比 (16:9) LCD 顯示器 (1366 x 768) LED 背光，防眩光與 2 (兩個) 可選擇的合作人面相觸控技術：
  - 5 線電阻式，單指觸碰，含邊框，僅限於機型 2000
  - 投射電容式，10 指多點觸控，含邊框，僅限於機型 2030
- 密閉且無風扇機型
- 整機核定為 IP54，防水防塵

- VESA 安裝孔 (100 公釐 x 100 公釐和 75 公釐 x 75 公釐兩種型式)
- 可傾斜顯示器及調整高度，使用彈性佳
- 選購的 HP 週邊設備：
  - MSR (單頭和雙頭機型)
  - 2 x 20 LCD (複雜和非複雜) 客戶面向顯示器
  - 7" LCD 客戶面向顯示器
  - 2D 成影儀掃描器
  - 網路攝影機
  - 指紋讀取器
- Intel 四核心處理器
- DDR3 記憶體
- 作業系統選項
- 內建 NIC 和 WiFi (部分機型)
- USB+PWR 與現金抽屜連接埠
- 硬碟和 SSD 選項
- 連接線管理功能
- 符合能源之星 6 標準、EU 規範、RoHS2 規範
- 內部電源變壓器能源效率可達 87%
- HP 有限保固，2003 年 3 月 3 日標準：3 年零件更換、3 年維修及 3 年到府服務

## 背面組件



1 選購的 HP 整合式 USB 周邊模組

9 供電 USB 12V



2	硬碟活動指示燈	10	DisplayPort (用於第二顯示器)
3	安全鎖插槽	11	音效裝置的耳機輸出接頭 (綠色)
4	整合式揚聲器	12	麥克風/音訊輸入接頭 (藍色)
5	電源按鈕	13	RJ-45 網路接頭
6	DC 輸入電源接頭	14	USB 3.0 連接埠
7	供電 USB 24V	15	USB 2.0 連接埠 (3)
8	收銀錢櫃接頭	16	RJ-50 序列埠 (可設定電源 5V/12V) (4)

**附註：** 24V 供電 USB 接頭和 12V 供電 USB 接頭的插入方式不同，可避免連接錯誤。

**附註：** 系統會隨附一組可以插入到未使用連接埠的塑膠插銷，可協助您保護系統。


**附註：** RP2 出貨時 RJ-50 序列埠並未供電。您可於 HP BIOS 內啟用各連接埠的供電。HP 也提供 RJ-50 轉接 DB9 的連接線。您也可參閱位於第 3 頁的[連接序列裝置](#)。

**附註：** 您可於 HP 選購 DisplayPort 轉 VGA 轉接器纜線。

**注意：** 收銀錢櫃接頭的尺寸與形狀與數據機插頭相似。為了避免電腦受損，請勿將網路線插至收銀錢櫃接頭中。

## 連接序列裝置

有些序列裝置需要 DB9 接頭。您可於 HP 選購 RJ-50 轉 DB9 的轉接器連接線 (1 公尺或 2 公尺的長度)，如下所示。

 **附註：** 序列埠可設定為 5V 或 12V 供電序列埠。請參閱位於第 27 頁的[設定供電式序列埠](#)以取得進一步資訊。



## 2 硬體升級

### 所需工具

本指南內描述的多數步驟皆需要使用到六角螺絲起子或平頭螺絲起子。

### 警告與注意事項

執行升級前，請務必仔細閱讀本指南中所有適用的操作說明、注意事項與警告事項。

**警告！** 若要減少個人因觸電受傷或因表面過熱或被火燙傷的危險：

從牆上插座拔除電纜，並在內部系統組件冷卻後再接觸。

勿將電信或電話接頭插入網路介面控制器 (NIC) 插座。

請務必使用電源線接地插頭。接地插頭是重要的安全裝置。

請將電源線插入接地而且可隨時操控的插頭中。

要減少嚴重的人身傷害，請閱讀《安全與舒適操作指南》。該指南不僅說明正確的工作站設置、姿勢以及電腦使用者的健康和習慣，並提供重要的用電與機械安全資訊。本指南可在下列網址中找到：  
<http://www.hp.com/ergo>。

**警告！** 內附已連接電源的零件與可活動零件。

拆卸外殼前，請先中斷設備電源。

重新接上設備電源前，請先裝回並固定好外殼。

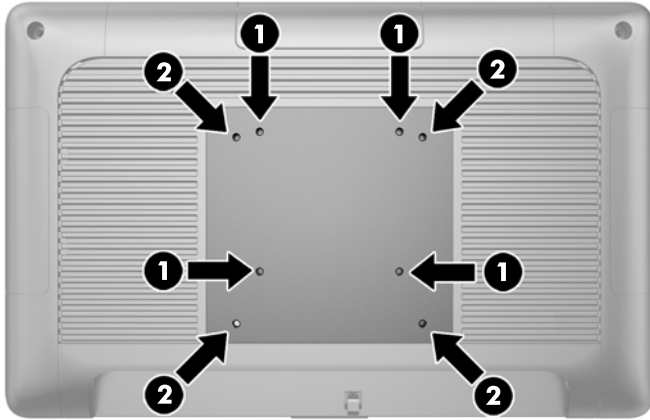
**注意：** 靜電會損壞電腦或選購設備的電子元件。開始以下程序之前，請確保您已短暫接觸接地金屬物件以釋放出靜電。如需詳細資訊，請參閱[位於第 31 頁的靜電放電](#)。

電腦一旦插上 AC 電源，主機板就會通電。您必須先將電纜從電源拔除後才可開啟電腦，以避免造成內部組件的損壞。

### 將 RP2 安裝於牆面、懸臂掛架或立柱支架

您可將 RP2 固定於牆面、懸臂掛架、立柱支架或其他安裝固定座。本 RP2 支援 VESA 業界標準安裝孔間隔 100 公釐。

**附註：** 系統背面有兩組符合業界標準的 VESA 螺絲孔：75 公釐 x 75 公釐型式 (1) 和 100 公釐 x 100 公釐型式 (2)。支架須連接於 75 公釐 x 75 公釐型式。100 公釐 x 100 公釐型式可於將系統連接至固定裝置時使用，例如 HP Quick Release。

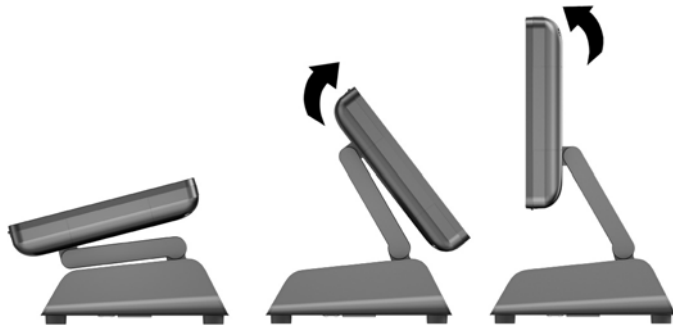


此裝置應由 UL 或 CSA 列出的牆式固定托架提供支援。安裝於牆面時，HP 建議您使用 HP Quick Release 安裝托架（零件編號 EM870AA）。

**⚠ 注意：** 若要將 RP2 安裝到協力廠商的壁掛固定座上，需要四顆 4 公釐、0.7 螺距、10 公釐長的螺絲。不得使用較長的螺絲，否則可能會損壞系統。請務必檢查製造商的壁掛固定座是否符合 VESA 標準，並且可以支撐系統的重量。

## 展開支架

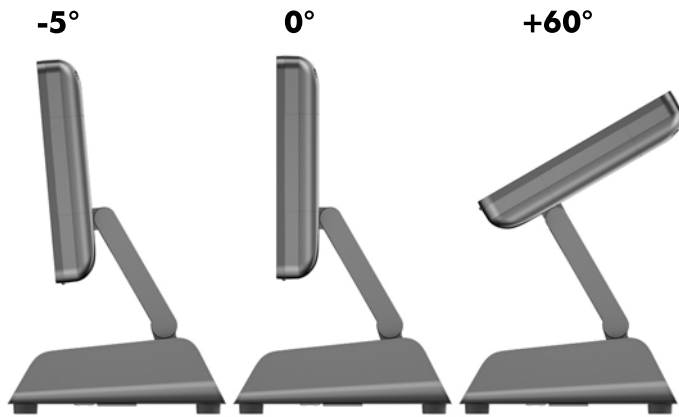
支架隨系統出貨時，處於折疊的狀態。若要展開支架，請以單手握住底座，將顯示器底部向上推，將支架的頸部往上且向後調整，然後將顯示器本體向前傾斜。



## 調整傾斜角度

您可以調整顯示器支架高度，也可以讓顯示器朝不同的角度位置傾斜。請根據使用習慣選擇最符合人體工學的角度。

**⚠ 注意：** 顯示器本體的最佳傾斜範圍為 -5 度到 +60 度。請不要在最佳傾斜範圍以外的角度使用此裝置。

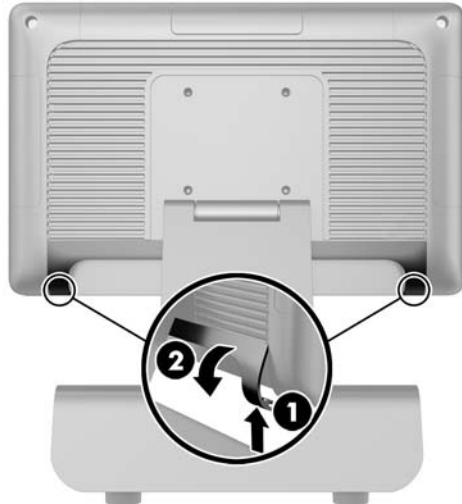


## 將纜線裝設至外接裝置

1. 透過作業系統適當關閉電腦，然後再關閉所有外接式裝置。
2. 將電源線從電源插座拔除。

**⚠ 注意：** 不論是否為開啟狀態，只要系統插入作用中的 AC 插座，主機板上就一定會有電壓。您必須拔除電源線，以避免損壞電腦的內部組件。

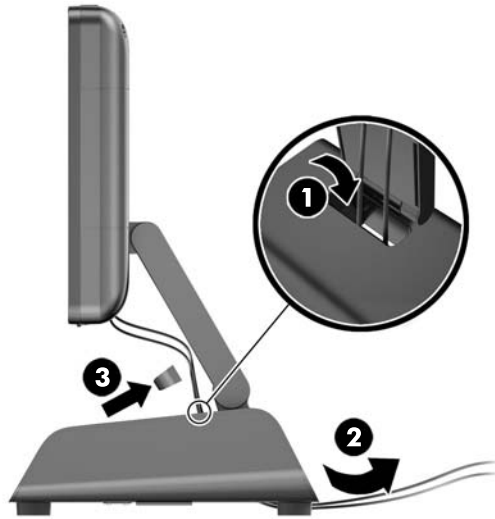
3. 從纜線蓋的底角向上推 (1)，然後旋轉取下護蓋 (2)。



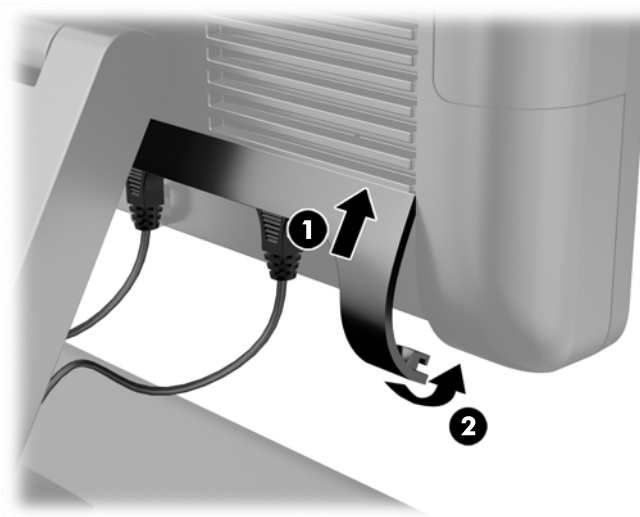
4. 將纜線連接到恰當的背部接頭。

**📝 附註：** 將顯示器本體向後傾斜，以便於連接後方的接頭。

- 將纜線從背板上的接頭由底座中央的開孔穿過 (1)，然後由底座下方繞出 (2)。使用纜線固定夾將纜線妥善固定 (3)。



- 將纜線蓋頂端的固定片插入電腦後方面板的插槽中 (1)，然後向上轉動纜線蓋以固定 (2)。



- 重新連接電源線並按下電源按鈕。

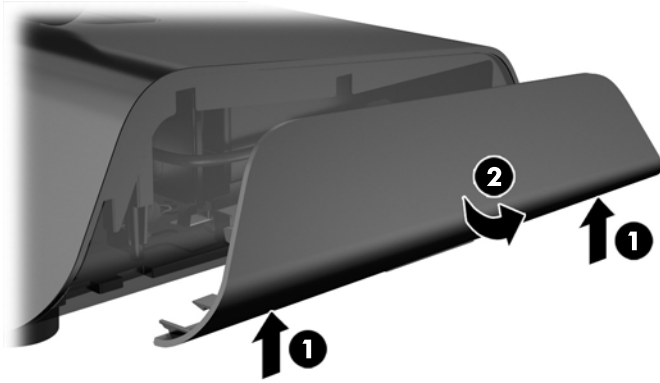
## 更換電源供應器

- 透過作業系統適當關閉電腦，然後再關閉所有外接式裝置。
- 將電源線從電源插座拔除。

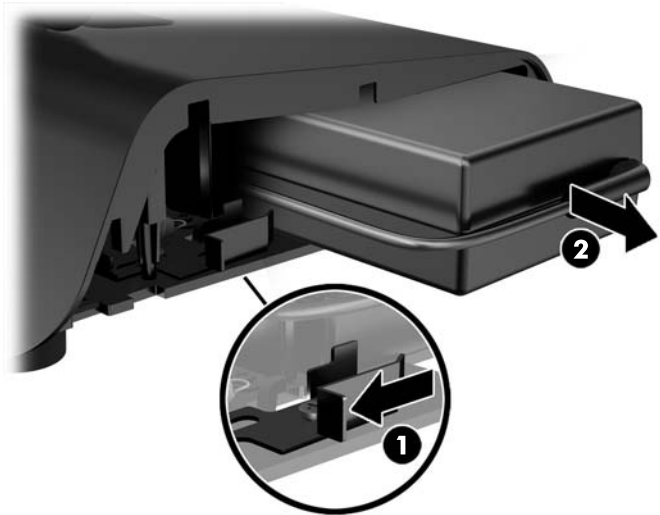
**⚠ 注意：** 不論是否為開啟狀態，只要系統插入作用中的 AC 插座，主機板上就一定會有電壓。您必須拔除電源線，以避免損壞電腦的內部組件。

- 將 DC 電源線由顯示器本體背面的插座拔除。

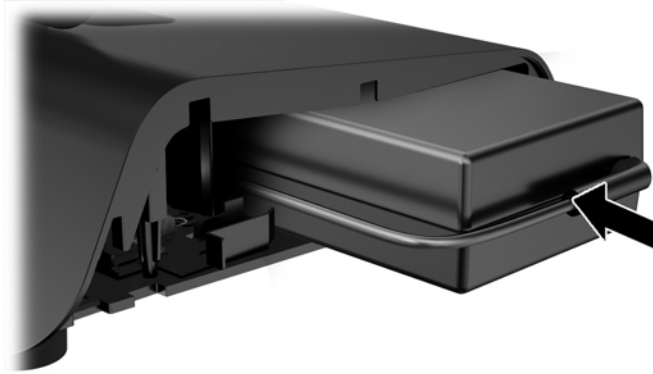
4. 從底座的每一側移除側面板。移除的方法是，從面板下緣的各端向上推 (1)，然後從下緣將面板由底座取下 (2) 接著將面板上緣也從底座取下。



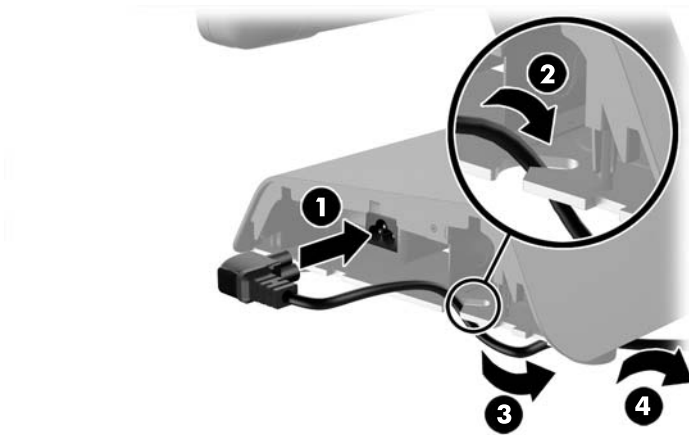
5. 從電源供應器右側拔下 AC 電源線。
6. 將電源供應器左側的推桿向後推 (1)，然後將電源供應器從底座取出 (2)。



7. 將新的電源供應器推入底座的左側。

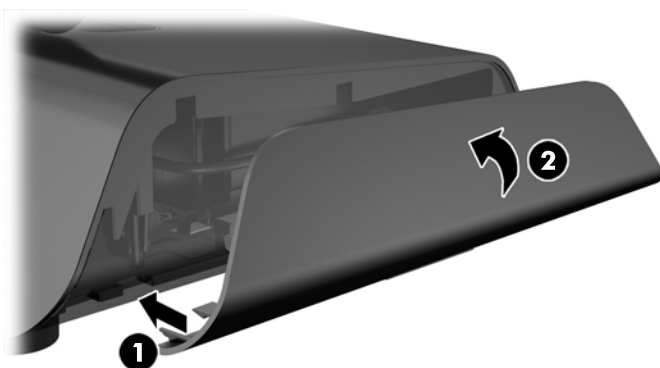


8. 將 AC 電源線連接到底座內的電源供應器的右側 (1)，將電源線插入底座下緣的整線器插槽 (2)，然後將電源線由底部繞過底座後方 (3)，由底座後方繞出 (4)。



9. 將底座左側的 DC 纜線向上繞過底座中央的開孔，並將連接線連接到顯示器本體背面的 DC 電源接頭。

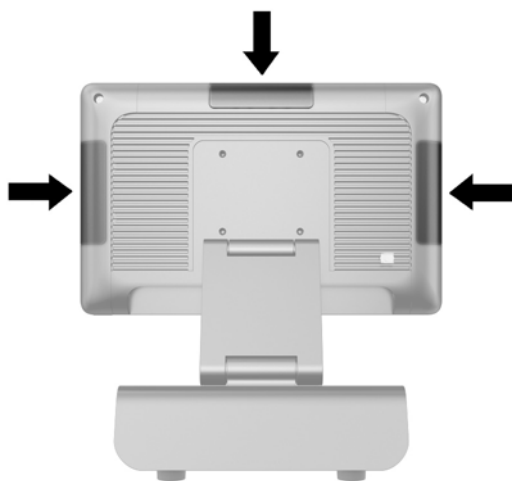
10. 裝回底座側板。若要裝回底座側板，請將面板下緣的固定片插入底座 (1)，然後旋轉面板上緣以將其固定於底座 (2)，使其卡入定位。



11. 將電源線連接至電源插座。

## 安裝選購的 HP 整合式 USB 周邊模組

RP2 僅支援 HP 認證的整合式 USB 周邊模組，例如 HP 網路攝影機，指紋讀取器，MSR（單頭和雙頭）2 x 20 LCD（複雜和非複雜）客戶面向顯示器、7 吋 LCD 客戶面向顯示器，以及 2D 成影儀掃描器



**附註：** 請不要將 HP 網路攝影機，2 x 20 LCD（複雜和非複雜）客戶面向顯示器或 7 吋 LCD 客戶面向顯示器安裝於顯示器本體側邊。以上三項週邊模組須安裝在顯示器上方，才是最適合的視訊方向。

**附註：** 僅安裝專為這些 USB 連接埠所設計的 HP 認證 USB 周邊。USB 連接埠不支援光碟機或硬碟。

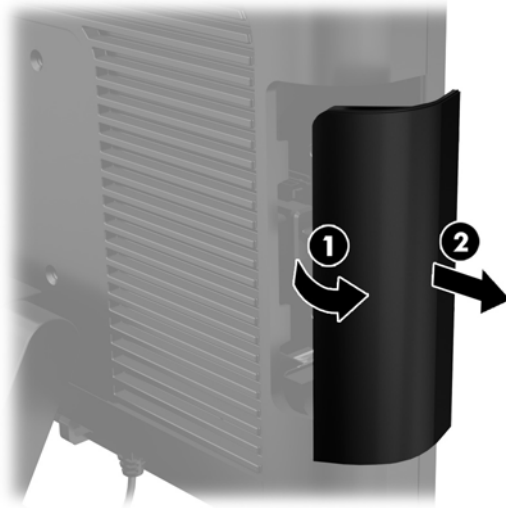
安裝 HP 整合式 USB 周邊模組的程序與安裝所有模組的程序相同。若要安裝 HP USB 周邊模組，請依照下列步驟進行。



1. 透過作業系統適當關閉電腦，然後再關閉所有外接式裝置。
2. 將電源線從電源插座拔除。

**⚠ 注意：** 不論是否為開啟狀態，只要系統插入作用中的 AC 插座，主機板上就一定會有電壓。您必須拔除電源線，以避免損壞電腦的內部組件。

3. 請由底部部分撬開 USB 蓋板 (1)，然後將蓋板取出 (2)。



4. 將插在 USB 連接埠中的插頭從連接埠中拔出。

**📖 附註：** 部分機型的 USB 連接埠中沒有任何插頭。



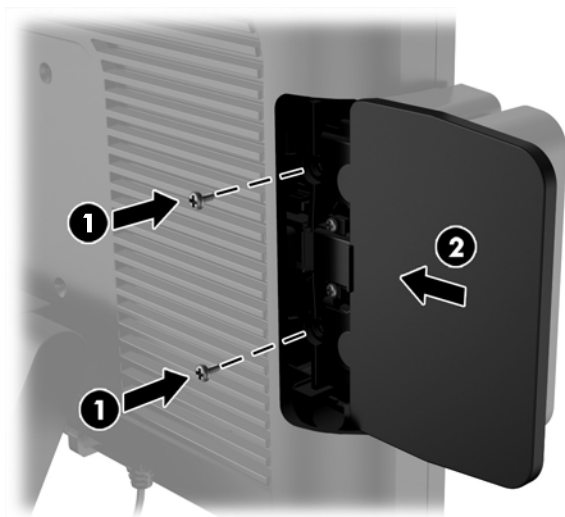
5. 取下 USB 連接埠旁的兩個螺絲。您需要這些螺絲以安裝 USB 模組。



6. 將模組螺絲孔蓋板向後推 (1)，然後將模組上的 USB 接頭插入 USB 連接埠中 (2)。



7. 裝回先前拆下的兩顆螺絲 (1)，然後將模組上的蓋板向前推，蓋住螺絲 (2)。



8. 重新連接電源線並按下電源按鈕。

## 安裝記憶體

本電腦預先安裝雙倍資料傳輸率 3 同步動態隨機存取記憶體 (DDR3-SDRAM) 小型雙列直插式記憶體模組 (SODIMM)。

### DDR3-SDRAM SODIMM

**△ 注意：** 本產品不支援 DDR3 Ultra Low Voltage (DDR3U) 記憶體。處理器與 DDR3U 記憶體不相容，若將 DDR3U 記憶體插入系統主機板，可能會對 SODIMM 造成損壞，或者導致系統異常。

為了使系統正常運作，SODIMM 必須是：

- 產業標準的 204 針腳
- 無緩衝的非 ECC PC3-12800 DDR3-1600 MHz 相容
- 1.5 伏特 DDR3-SDRAM SODIMM

DDR3-SDRAM SODIMM 也必須：

- 支援 CAS 延遲 11 DDR3 1600 MHz ( 11-11-11 時序 )
- 包含強制的「聯合電子裝置工程委員會」(JEDEC) 規格

此外，本電腦還支援：

- 512 MB、1 GB、2 GB、4 GB 和 8 GB 的非 ECC 記憶體技術
- 單面和雙面 SODIMM
- 由 x8 和 x16 裝置構成的 SODIMM；不支援由 x4 SDRAM 構成的 SODIMM

**📖 附註：** 如果您安裝未支援的 SODIMM，系統將無法正常作業。

## 更換 SODIMM

- ⚠ 注意：** 您必須先拔除電源線，然後等候約 30 秒鐘讓電力耗盡，才可以更換記憶體模組。不論是否為開啟狀態，只要電腦插入作用中的 AC 插座，就會對記憶體模組提供電壓。在有電壓的情況下新增或移除記憶體模組，可能會對記憶體模組或主機板造成無法修復的損壞。

記憶體模組插槽有鍍金接點。升級記憶體時，必須使用附有鍍金金屬接點的記憶體模組，避免與其他不相容的金屬接觸而生鏽和（或）氧化。

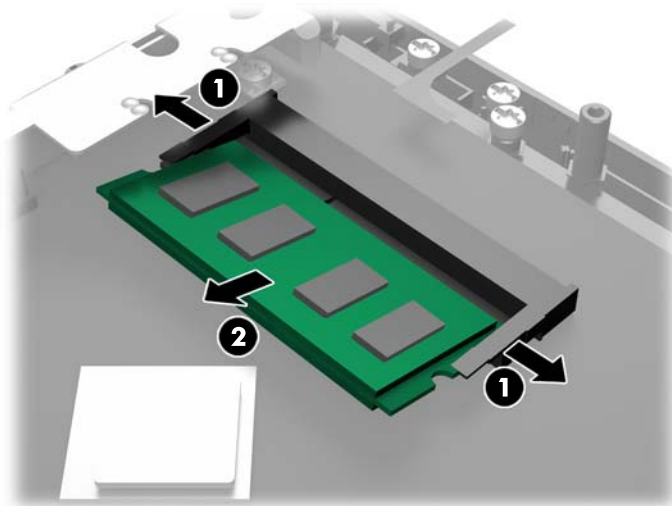
靜電會損壞電腦或選購卡的電子元件。開始以下程序之前，請確保您已短暫接觸接地金屬物件以釋放出靜電。如需詳細資訊，請參閱[位於第 31 頁的靜電放電](#)。

處理記憶體模組時，請小心不要碰觸到任何接點，否則可能會損壞模組。

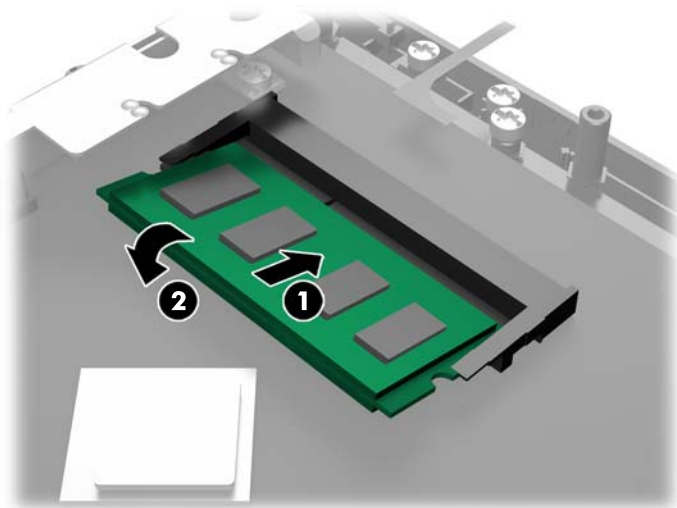
1. 透過作業系統適當關閉電腦，然後再關閉所有外接式裝置。
2. 將電源線從電源插座拔除。


- ⚠ 注意：** 您必須先拔除電源線，然後等候約 30 秒鐘讓電力耗盡，才可以更換記憶體模組。不論是否為開啟狀態，只要電腦插入作用中的 AC 插座，就會對記憶體模組提供電壓。在有電壓的情況下新增或移除記憶體模組，可能會對記憶體模組或主機板造成無法修復的損壞。

3. 拆卸前面板。請參閱 [位於第 15 頁的拆卸前面板](#)。
4. 如果您要移除 SODIMM，請將每一側上的二個卡榫向外壓 (1)，然後將 SODIMM 往插槽外面拉出 (2)。



5. 如果您要安裝 SODIMM，請將新的 SODIMM 以大約 30° 角滑入插槽 (1)，然後將 SODIMM 往下壓入插槽內 (2)，如此卡榫才能將它鎖入定位。



 **附註：** 記憶體模組僅可以一種方向安裝。請將模組上的槽孔對齊記憶體插槽上的垂片。

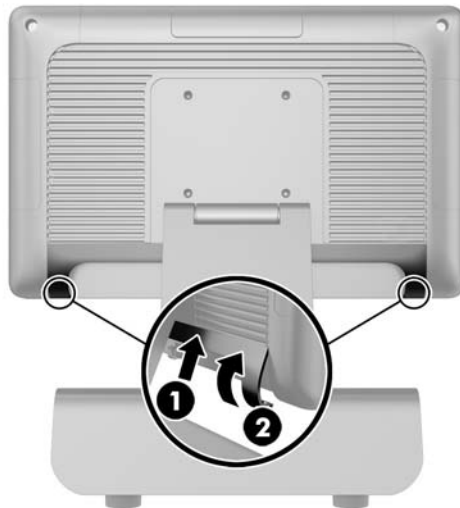
6. 裝回前面板。請參閱 [位於第 17 頁的更換前面板](#)。
7. 重新連接電源線並按下電源按鈕。

在您下次開機時，電腦會自動辨識新加入的記憶體。

## 拆卸前面板


若要存取電腦的內部組件，例如硬碟和記憶體模組，您必須拆卸前面板。

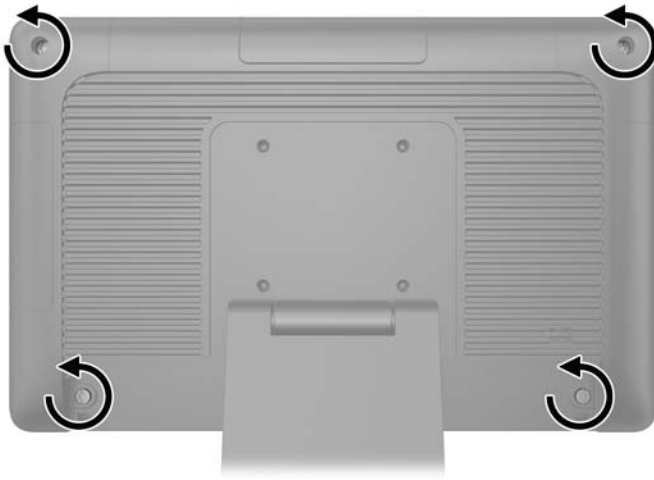
1. 從纜線蓋的底角向上推 (1)，然後旋轉取下護蓋 (2)，就可以看到拆卸前面板所必須鬆開的兩個螺絲。



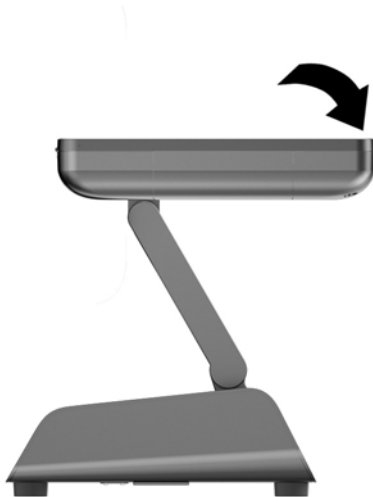
2. 從 I/O 接頭後方將所有纜線拔除，包括電源線。

3. 鬆開面板上方角落的兩顆固定螺絲，以及在面板底部角落的兩顆螺絲。

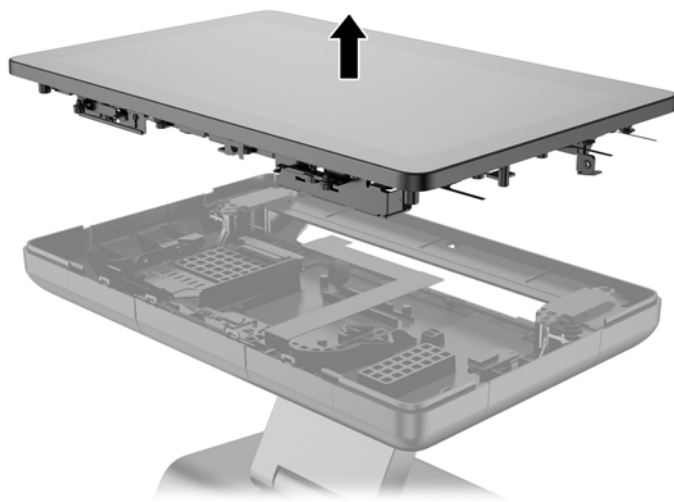
 **附註：** 這些固定螺絲無法卸下。您只能將這些螺絲鬆開到可以將面板取下的程度。



4. 將顯示器本體旋轉至水平位置。

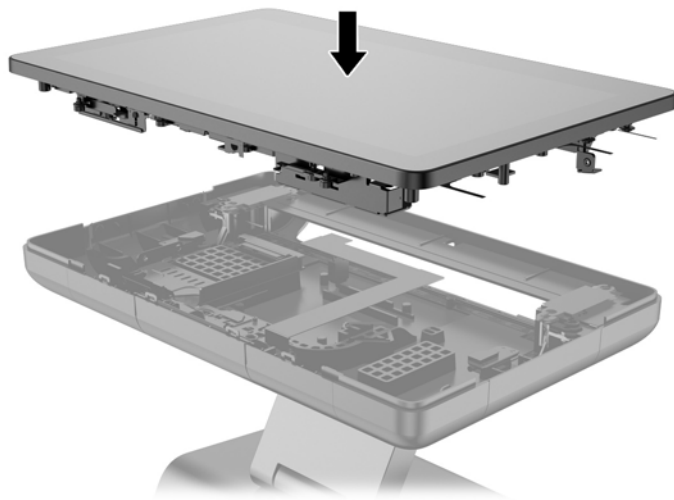


5. 將前面板垂直向上拉，並由後方機箱上取下。

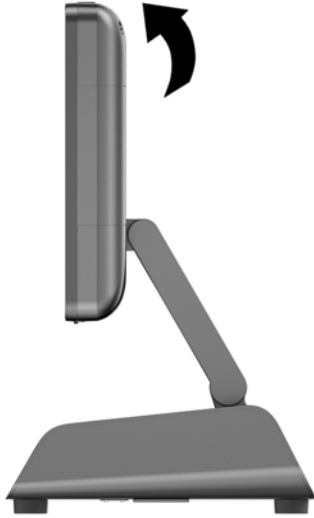


## 更換前面板

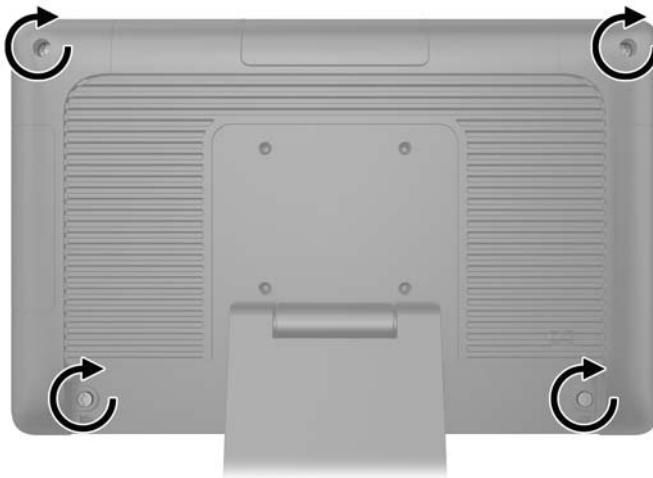
1. 將顯示器本體壓牢至後方機箱。



2. 向上傾斜顯示器本體，以使固定顯示器本體到後方機箱的固定螺絲露出。



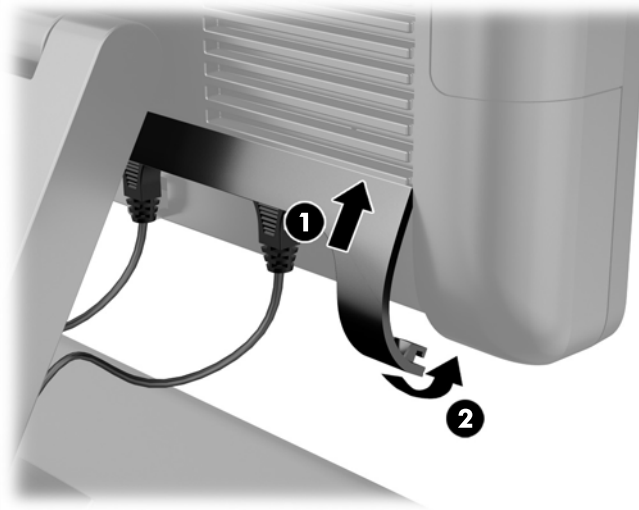
3. 鎖緊四顆螺絲，將後面板固定於機箱。



4. 將所有的纜線連接到背面的 I/O 接頭，包括電源線。



5. 將纜線蓋頂端的固定片插入電腦後面板的插槽中 (1)，然後向上轉動纜線蓋以固定 (2)。



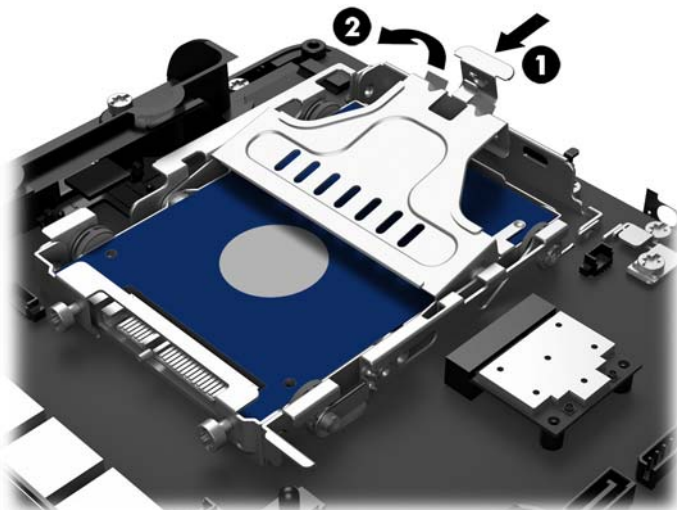
## 更換硬碟

**⚠ 注意：** 如果您要更換硬碟，請務必備份舊硬碟的資料，才可將資料傳輸至新硬碟中。

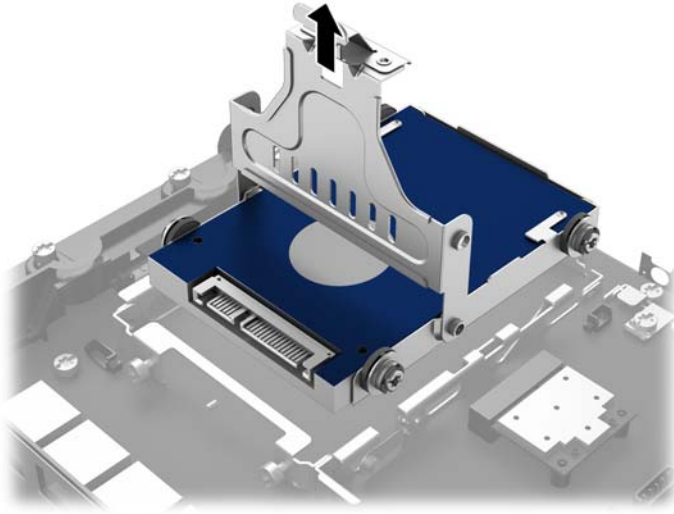
1. 透過作業系統適當關閉電腦，然後再關閉所有外接式裝置。
2. 將電源線從電源插座拔除。

**⚠ 注意：** 不論是否為開啟狀態，只要系統插入作用中的 AC 插座，主機板上就一定會有電壓。您必須拔除電源線，以避免損壞電腦的內部組件。

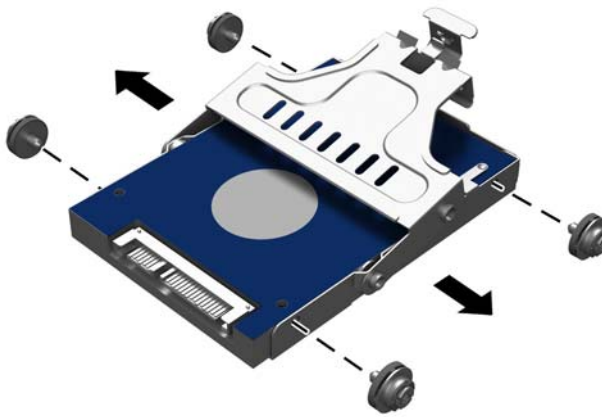
3. 拆卸前面板。請參閱 [位於第 15 頁的拆卸前面板](#)。
4. 按下硬碟托架左側的釋放槓桿 (1)，然後將托架把手向上轉動 (2)。



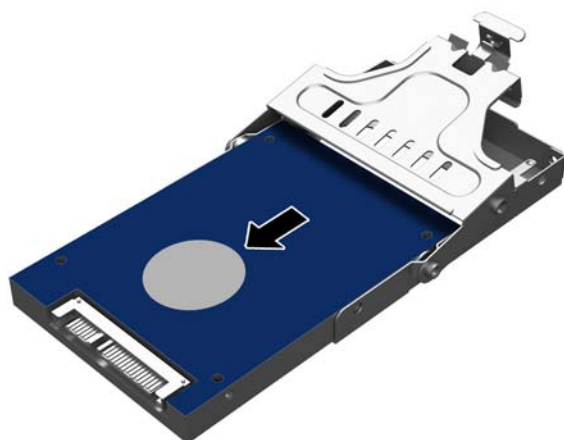
5. 將硬碟托架直直抬起，並從硬碟插槽拉出。



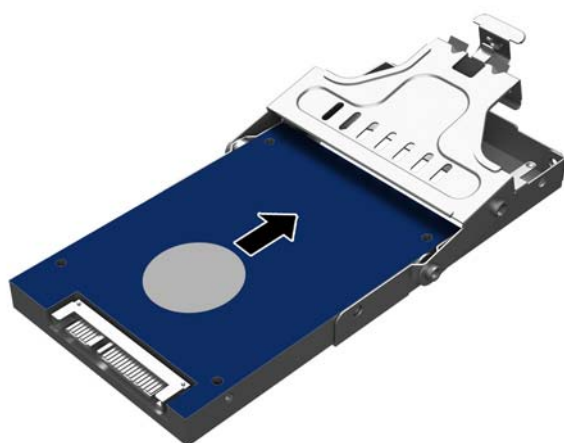
6. 拆下硬碟托架側邊的四顆金屬扣眼螺絲。



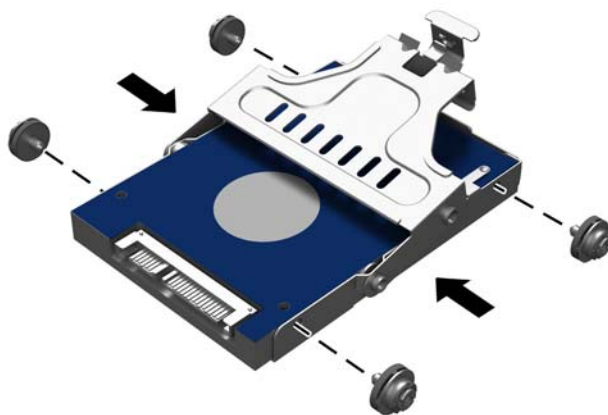
7. 將硬碟推出托架。



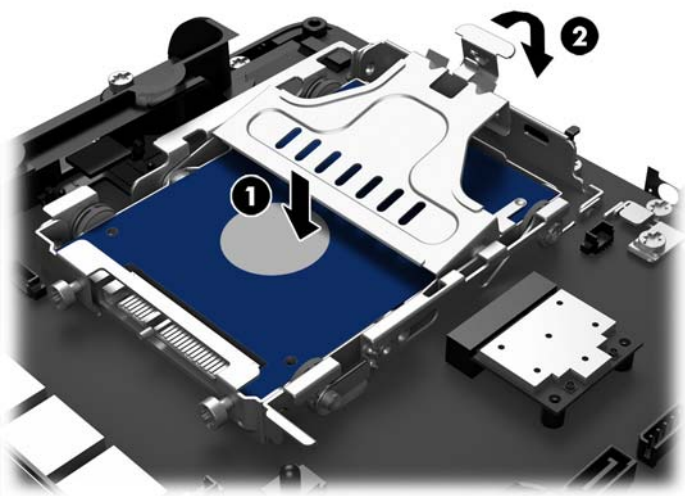
8. 將新的硬碟推入托架。



9. 安裝托架側面的四顆金屬扣眼螺絲。



10. 請將金屬扣眼螺絲對齊硬碟插槽上的插槽，將托架垂直往下放入硬碟插槽中 (1)，然後將托架上的把手完全往下壓 (2)，使硬碟固定在正確的位置。



11. 更換前面板。請參閱 [位於第 17 頁的更換前面板](#)。
12. 重新連接電源線並按下電源按鈕。

## 更換電池

電腦隨附的電池會提供即時時鐘所需的電力。更換電池時，請使用與電腦上原電池相同型號的電池。本電腦會隨附一個 3 伏特的圓形鋰電池。

**⚠ 警告！** 電腦內附的電池為鋰錳二氧化物電池。如果沒有正確處理電池，有可能會燃燒甚至引起火災。要避免個人傷害：

請勿嘗試為電池充電。

請勿暴露在高於攝氏 60 °C 度的溫度下。

請勿任意拆解、壓壞、戳破電池，也不要使電池的外部接點短路，或者棄置於火中或水中。

更換電池時，僅能使用 HP 專為該產品設計的備用電池。

**⚠ 注意：** 在更換電池之前，必須先備份電腦的 CMOS 設定。在取出或更換電池時，CMOS 設定將會一併遭到清除。

靜電會損壞電腦或選購設備的電子組件。因此在開始操作前，請先短暫接觸接地的金屬物品，以釋放您身上的靜電。

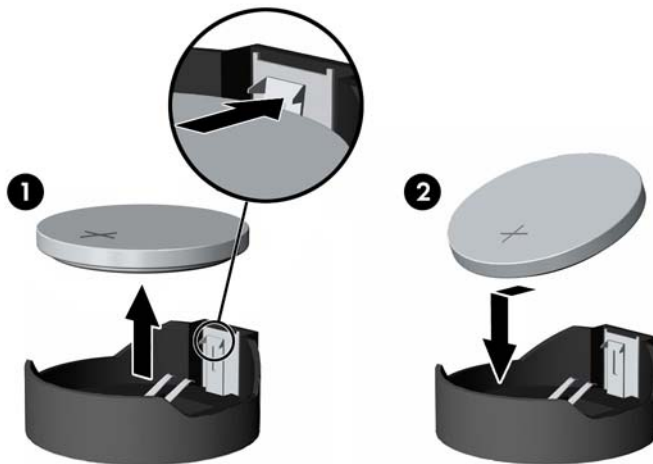
**📖 附註：** 將電腦電源線插頭插入通電中的 AC 電源插座，可延長鋰電池的壽命。如此一來，只有在電腦未連接 AC 電源時，才會使用鋰電池的電力。

HP 建議客戶回收使用過的電子硬體裝置、HP 原廠列印墨水匣和可充電式電池。如需回收方案的詳細資訊，請造訪 <http://www.hp.com/recycle>。

1. 透過作業系統適當關閉電腦，然後再關閉所有外接式裝置。
2. 將電源線從電源插座拔除。

**⚠ 注意：** 不論是否為開啟狀態，只要系統插入作用中的 AC 插座，主機板上就一定會有電壓。您必須拔除電源線，以避免損壞電腦的內部組件。

3. 拆卸前面板。請參閱 [位於第 15 頁的拆卸前面板](#)。
4. 若要從電池座中取出電池，請壓擠位在電池上方微凸出來的金屬卡榫。當電池彈出時，隨即取出 (1)。
5. 若要放入新電池，請將電池的一端放入電池座，正極向上。將另一端向下壓，直到電池被金屬卡榫卡住為止 (2)。



6. 裝回前面板。請參閱 [位於第 17 頁的更換前面板](#)。
7. 重新連接電源線並按下電源按鈕。

## 將 RP2 固定於櫃台桌面

1. 透過作業系統適當關閉電腦，然後再關閉所有外接式裝置。
2. 將電源線從電源插座拔除。

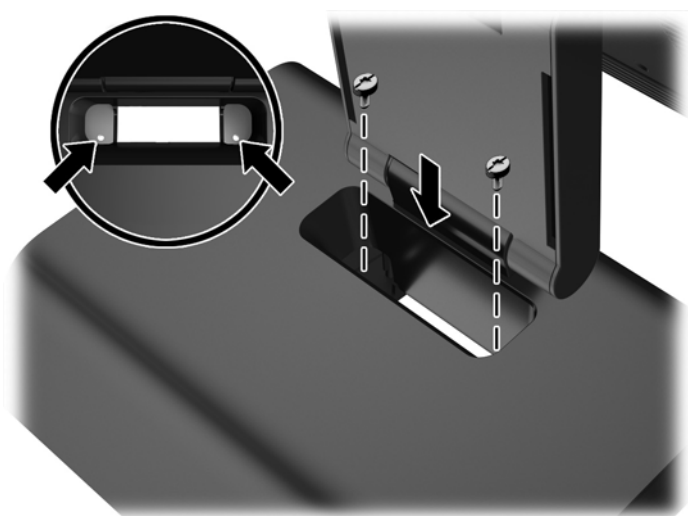
**⚠ 注意：** 不論是否為開啟狀態，只要系統插入作用中的 AC 插座，主機板上就一定會有電壓。您必須拔除電源線，以避免損壞電腦的內部組件。

3. 向後傾斜顯示器本體 (1)，然後將支架頸部推回到完全垂直的位置 (2)，以使支架底座的螺絲孔露出。

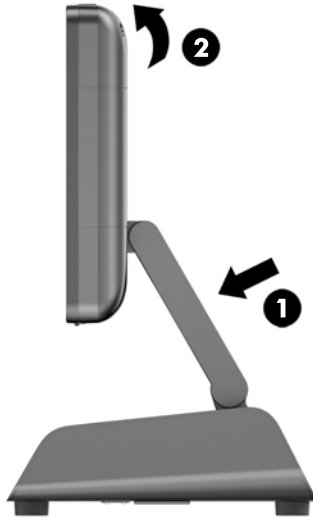
**📝 附註：** 您需要施力才能將支架的頸部推回垂直位置。請以一隻手穩固的握住底座，同時以另一隻手推回支架頸部。



4. 支架底座上有兩個螺絲孔。使用桌面適用的固定裝置 (需自行購買)，將支架固定在櫃台桌面上。



5. 向後傾斜支架的頸部 (1) 和顯示器本體 (2)，還原至其正常位置。

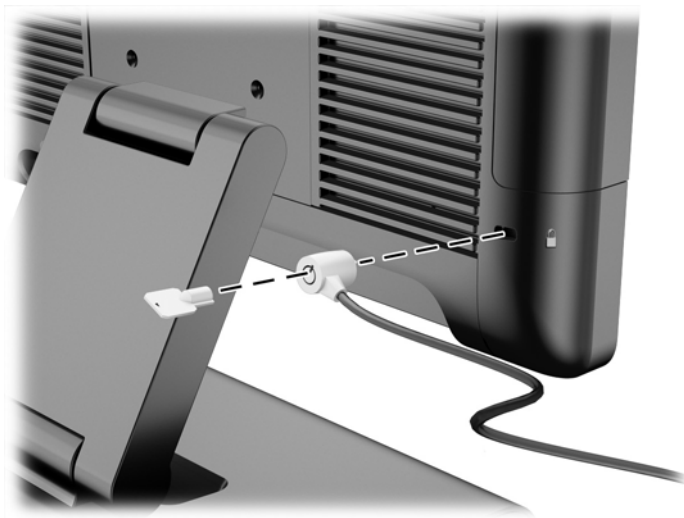


6. 重新連接電源線並按下電源按鈕。

## 安裝選購的外接安全鎖

### 纜線鎖


您可以使用纜線鎖固定 RP2，將其固定於外部物體。

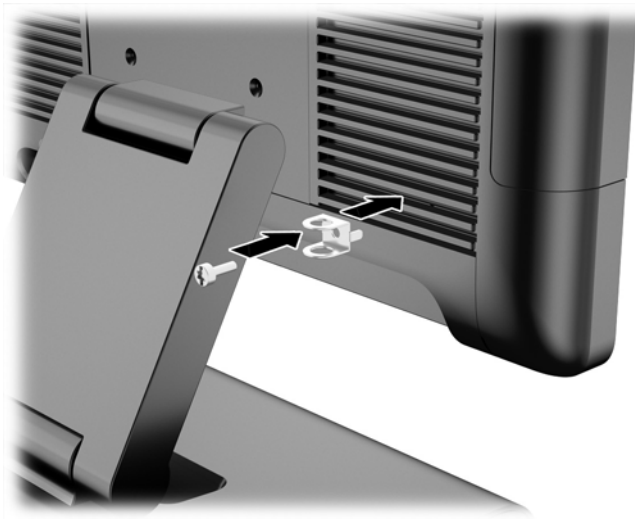


### 掛鎖

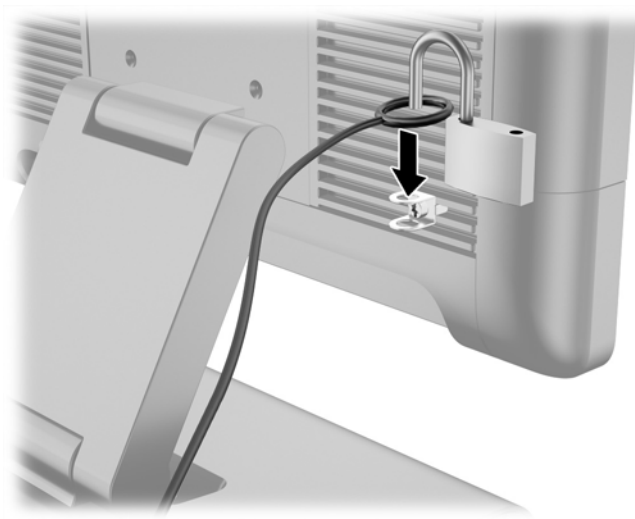
也可使用掛鎖將 RP2 固定於外部物體上。

1. 將掛鎖安裝於後面板的安全環上。

 **附註：** 掛鎖安全環和螺絲會與 RP2 一同提供。



2. 將接在外部物體的纜線連接至掛鎖上，然後將掛鎖插入安全環。





## 3 設定軟體

### 校正觸控螢幕

您不須安裝 Microsoft Windows 7 專業版或 Embedded POSReady 7 專用的觸控驅動程式軟體。觸控驅動程式已隨附於本顯示器的作業系統中。

HP 建議您先校正觸控螢幕再使用系統，確保觸控點可以準確地在螢幕上顯示出觸控筆或手指所點選的位置。如您發現觸控點不準確，可能需要重複進行校正程序。

### Windows 7 專業版及 Embedded POSReady 7 校正程序

在 Windows 7 專業版及 Embedded POSReady 7 中校正觸控模組：

1. 在 HP 原廠映像中，選取**開始 > 所有程式 > Load Windows Calibration Tool**，然後繼續進行步驟 2。

或

開啟**開始**功能表、點選**控制台**連結，然後在「搜尋」方塊中鍵入「校正」。點選 **Tablet PC 設定** 下的 **校正螢幕以進行手寫筆或觸控輸入** 連結。在 **Tablet PC 設定** 對話方塊中點選**校正**按鈕，然後繼續進行步驟 2。

2. 依照螢幕中的指示按下觸控螢幕上的目標標記。校正程序結束時，觸控模組應可對齊影像，而且觸控點也會是準確的。

### Windows 8.1 專業版及 Embedded 8.1 Industry Pro Retail 校正程序

在 Windows 8.1 專業版及 Embedded 8.1 Industry Pro Retail 中校正觸控模組：


1. 開啟「控制台」。您可以在搜尋方塊中輸入「控制台」以進入。
2. 在「控制台」的搜尋方塊中輸入「校正」。點選「**Tablet PC 設定**」下的「**校正螢幕以進行手寫筆或觸控輸入**」連結。在「**Tablet PC 設定**」對話方塊中點選「**校正**」按鈕，然後繼續進行步驟 3。
3. 依照螢幕中的指示按下觸控螢幕上的目標標記。校正程序結束時，觸控模組應可對齊影像，而且觸控點也會是準確的。

### 配置 MSR

若要設定 MSR，請參閱《HP Point of Sale Configuration Guide (HP Point of Sale 組態指南)》(僅提供英文版)。您可在系統硬碟找到此手冊。在 Windows 7 專業版或 Embedded POSReady 7 中，選取「**開始**」>「**HP Point of Sale Information**」(HP 零售資訊)以存取此手冊。

### 設定供電式序列埠


可以將序列埠設定為標準(非供電式)序列埠或供電式序列埠。部分裝置需使用供電式序列埠。若將序列埠設定為供電式連接埠，則支援供電式序列介面的裝置不需外接電源。


 **附註：** 電腦出廠時，所有序列埠的預設設定為標準無供電序列埠模式(0 伏特)。

序列埠可透過 Computer F10 Setup 公用程式進行設定。在 **Onboard Devices** (主機板內建裝置) 功能表中，您可以分別為每個序列埠選擇下列三種設定：

- 0 伏特
- 5 伏特
- 12 伏特

---

 **注意：** 在 Computer F10 Setup 公用程式中變更序列埠電壓設定之前，請將目前連接至供電序列埠的所有裝置拔出，並將電腦重新開機。

 **附註：** 若要使用電腦的 F10 設定工具，請重新啟動電腦，然後在出現 HP 標誌畫面時按下 **F10** 鍵。

---

# A 疑難排解

## POST 診斷正面面板 LED 和警示聲解說

本節涵蓋在執行 POST 之前或期間可能產生的正面面板 LED 碼以及警示聲，這些 LED 碼以及警示聲未必有相關的錯誤碼或文字訊息。

**警告！** 電腦一旦插上 AC 電源，主機板就會通電。為減低人員觸電和（或）燙傷的風險，請確保已將電源線從牆上電源插座拔除，並等到內部系統組件冷卻後才能碰觸。

**附註：** 如果您看到 PS/2 鍵盤上的 LED 閃爍，請查看電腦正面面板上的閃爍 LED，然後參閱下列表格，以判斷正面面板 LED 錯誤碼。

下表中的建議動作是依照應執行的順序列出。

並非所有機型都會出現這些診斷指示燈和警示聲。

表格 A-1 診斷正面面板 LED 和警示聲

活動	嗶聲	可能的原因	建議動作
綠色電源 LED 燈開啟。	無	電腦處於開機狀態。	無
綠色電源 LED 燈閃爍。	無	電腦處於「暫停至 RAM (Suspend to RAM)」模式（僅適用某些機型）或正常的「暫停 (Suspend)」模式。	不需要。如果連接鍵盤請按下任意鍵，若連接滑鼠則移動滑鼠，即可喚醒電腦。您也可以按下電源按鈕或點選觸控螢幕來喚醒電腦。
紅色電源 LED 每秒閃爍 1 次，連續閃 2 次，後面跟著暫停 2 秒。嗶聲在重複第五次後停止，但 LED 燈會持續閃爍，直到問題解決為止。	2	處理器溫度保護已啟動： 風扇可能受阻或未開啟， 或 散熱槽/風扇組件未妥善連接到處理器。	<ol style="list-style-type: none"><li>請確定電腦通風孔沒有阻塞，而且內部風扇也正常運轉。</li><li>打開罩蓋，按下電源按鈕，檢查風扇是否旋轉。若風扇未運轉，請確定已將風扇纜線插到主機板的接頭上。</li><li>若風扇已插入但是卻未旋轉，請更換散熱槽/風扇組合套件。</li><li>連絡授權經銷商或服務供應商。</li></ol>
紅色電源 LED 每秒閃爍 1 次，連續閃 3 次，後面跟著暫停 2 秒。嗶聲在重複第五次後停止，但 LED 燈會持續閃爍，直到問題解決為止。	3	未安裝處理器（並非表示處理器損壞）。	<ol style="list-style-type: none"><li>檢查確定有處理器。</li><li>重新安置處理器。</li></ol>
紅色電源 LED 每秒閃爍 1 次，連續閃 4 次，後面跟著暫停 2 秒。嗶聲在重複第五次後停止，但 LED 燈會持續閃爍，直到問題解決為止。	4	電源故障（電源供應器超載）。	<ol style="list-style-type: none"><li>確定已將 DC 電源線插入 I/O 面板中。</li><li>拆下所有連接的裝置（例如硬碟），是否有任何裝置導致該問題。然後啟動系統。若系統進入 POST，則關閉電源並裝回所有裝置，檢查問題是否已解決。</li><li>更換電源供應器。</li><li>更換主機板。</li></ol>

表格 A-1 診斷正面面板 LED 和警示聲 (續)

活動	嗶聲	可能的原因	建議動作
紅色電源 LED 每秒閃爍 1 次，連續閃 5 次，後面跟著暫停 2 秒。嗶聲在重複第五次後停止，但 LED 燈會持續閃爍，直到問題解決為止。	5	前置視訊記憶體錯誤。	<p><b>注意：</b> 為避免 SODIMM 或主機板受損，您必須先拔除電腦的電源線，才能重新安置、安裝或移除 SODIMM 模組。</p> <ol style="list-style-type: none"> <li>重新安置 SODIMM。</li> <li>更換 SODIMM</li> <li>將協力廠商的記憶體換成 HP 記憶體。</li> <li>更換主機板。</li> </ol>
紅色電源 LED 每秒閃爍 1 次，連續閃 6 次，後面跟著暫停 2 秒。嗶聲在重複第五次後停止，但 LED 燈會持續閃爍，直到問題解決為止。	6	前置視訊顯示卡錯誤。	<ol style="list-style-type: none"> <li>拔掉電源線。按下 CMOS 重設按鈕。安裝 FDO 跳線以停用 ME (若已安裝 FDO 跳線則將其拆下以停用 ME)。</li> <li>更換主機板。</li> </ol>
紅色電源 LED 每秒閃爍 1 次，連續閃 7 次，後面跟著暫停 2 秒。嗶聲在重複第五次後停止，但 LED 燈會持續閃爍，直到問題解決為止。	7	主機板故障 (在視訊之前就偵測到 ROM 故障)。	更換主機板。
紅色電源 LED 每秒閃爍 1 次，連續閃 8 次，後面跟著暫停 2 秒。嗶聲在重複第五次後停止，但 LED 燈會持續閃爍，直到問題解決為止。	8	根據錯誤檢查碼，ROM 無效。	<ol style="list-style-type: none"> <li>以最新的 BIOS 映像重新更新系統 ROM。</li> <li>更換主機板。</li> </ol>
紅色電源 LED 每秒閃爍 1 次，連續閃 9 次，後面跟著暫停 2 秒。嗶聲在重複第五次後停止，但 LED 燈會持續閃爍，直到問題解決為止。	9	系統無法開機。	<ol style="list-style-type: none"> <li>更換處理器。</li> <li>更換主機板。</li> </ol>
紅色電源 LED 每秒閃爍 1 次，連續閃 12 次，後面跟著暫停 2 秒。嗶聲在重複第三次後停止，電腦重新開機。	12	狀況計時器逾時。	無。
系統沒有開機，LED 不會閃爍。	無	系統無法開機。	<p>按住電源按鈕不超過 4 秒。如果硬碟機 LED 變成綠燈，表示電源按鈕正常運作。更換主機板。</p> <p>或</p> <p>按住電源按鈕不超過 4 秒。如果硬碟機 LED 沒有變成綠燈，則：</p> <ol style="list-style-type: none"> <li>檢查確定本機電源插頭插在有電的 AC 插座中。</li> <li>確定已將 DC 電源線插入 I/O 面板中。</li> <li>更換電源供應器。</li> </ol>

## B 靜電放電

從手指或其他導體所釋放的靜電會損害主機板或其他對靜電敏感的裝置。這種損害會縮短裝置原本的使用壽命。

### 預防靜電破壞

為了避免靜電損害，請遵守下列預防措施：

- 使用防靜電的容器運送與存放產品，避免用手接觸。
- 將對靜電有反應的零件裝在容器裡，直到抵達不受靜電影響的工作區域再取出。
- 將零件從容器取出前，先將容器放在接地的平面。
- 避免碰到針腳、導線或電路。
- 當碰觸對靜電有反應的元件或組件時，請確實接地。


### 接地方法

接地的方法有多種，請在處理或安裝對靜電有反應的零件時，使用下列一或多個方法：

- 使用防靜電腕套，透過接地線連接到接地的工作區或電腦機箱。防靜電腕套是一種彈性塑膠手環，上面的接地線有 1 百萬歐姆 +/- 10% 的電阻。為了提供適當的接地效果，請配戴大小適中的腕帶。
- 請在需要站立的工作環境裡使用腳跟套、腳趾套或鞋套。當站在導電性地板或地毯上時，將雙腳套上環套。
- 使用導電場維修工具。
- 使用附有摺疊式除靜電工作地毯的攜帶式維修套件。

如果您沒有上述建議的適當接地配備，請聯絡 HP 授權代理商、經銷商或服務供應商。

---

 **附註：** 如需靜電的相關資訊，請聯絡 HP 授權代理商、經銷商或服務供應商。

---

# C 電腦操作準則、例行電腦維護與搬運前準備工作

## 電腦操作準則與例行維護

依據下列準則正確安裝及維護電腦與顯示器：

- HP 建議您在後面板的散熱片後方保留 17 公釐的空隙以幫助散熱。
- 讓 HP RP2 零售系統遠離濕氣過重、陽光直射、過熱或過冷的場所。
- 請勿在拆下任何維修面板的情況下使用電腦。
- 勿將電腦堆疊起來，或讓電腦彼此靠得太近，否則容易吸入其他電腦再循環或預熱的空氣。
- 如果電腦是在個別的機櫃中運作，機櫃上必須有進氣孔和通風孔，而且上述的操作準則也適用。
- 勿讓液體濺到 HP RP2 零售系統。
- 切勿在電腦後面板的散熱片上覆蓋任何材質的物品。
- 安裝或啟用作業系統或其他軟體的電源管理功能，包括睡眠狀態。
- 進行下列操作前，請先將電腦關機：
  - 如有需要擦拭電腦外部時，請使用沾濕的軟布。使用清潔產品可能會使電腦褪色甚至掉漆。
  - 請偶爾清潔後面板的散熱片，避免沾染棉絮、灰塵，以及可能抑制散熱的其他異物。

## 觸控螢幕維護


請保持顯示幕和觸控感應器的清潔。觸控感應器並不需要特別維護。HP 建議您定期清潔玻璃觸控感應表面。清潔前請務必關閉顯示幕電源。通常，以比例 50:50 混合的異丙醇加水最適合用於清潔觸控感應器。切勿在觸控感應器上使用具腐蝕性的化學品。請勿使用任何含醋溶劑。

將玻璃專用清潔劑噴灑在柔軟、無棉絮的布料上。避免使用粗布。務必將布沾濕再清潔感應器。請務必將清潔液噴灑在布上，而不要噴在感應器上，避免水滴滲入顯示幕或弄髒邊框。

## 運送前置準備工作

準備搬運電腦時，請依循下列建議：

1. 備份硬碟檔案。請確定備份媒體在存放或搬運途中不會暴露在電子或磁性脈衝下。

 **附註：** 在系統電源關閉時，硬碟會自動鎖定。

2. 拆下並妥善收存所有的可抽換式媒體。
3. 關機並關閉外接式裝置。
4. 從電源插座拔除電源線，然後從個人電腦拔除電源線。
5. 切斷系統組件、外接式裝置和電源間的連線，然後切斷與電腦的連線。
6. 將系統組件和外接式裝置裝入原本的包裝盒，或是材質足以保護它們的類似容器。

# 索引

## M

MSR, 設定 27

## U

USB 模組, 安裝 10

## 五畫

功能 1

## 六畫

安全鎖 25

安裝準則 4

## 七畫

序列埠, 電源設定 27

序列纜線 3

## 九畫

前面板

更換 17

拆卸 15

背面組件 2

## 十畫

記憶體

安裝 13

規格 13

## 十一畫

通風準則 32

## 十二畫

硬碟

安裝 19

拆卸 19

## 十三畫

運送前置準備工作 32

電池, 更換 22

電源供應器的移除與更換 7

電腦操作準則 32

## 十四畫

疑難排解 29

## 十五畫

調整斜度 5

## 十六畫

機型 1

## 十七畫

牆面安裝 4

## 十八畫

櫃台桌面, 固定 24

## 二十畫

觸控螢幕

校正 27

維護 32

釋放靜電, 預防損害 31

## 二十五畫以上

纜線裝設 6