



Referentni priručnik za hardver

Sustav za maloprodaju HP RP2

© Copyright 2014 Hewlett-Packard Development Company, L.P.

Microsoft i Windows registrirani su trgovački znaci grupe Microsoft Corporation u SAD-u.

Ovdje sadržane informacije podložne su izmjenama bez prethodne obavijesti. Jedina jamstva za HP proizvode i usluge iznesena su u izričitim jamstvenim izjavama koje prate takve proizvode i usluge. Ništa što se ovdje nalazi ne smije se smatrati dodatnim jamstvom. HP ne snosi odgovornost za tehničke ili uredničke pogreške ili propuste u ovom tekstu.

Prvo izdanje: Travanj 2014.

Broj dijela dokumenta: 761488-BC1

Obavijest o proizvodu

Ovaj vodič opisuje zajedničke značajke većine modela. Neke od značajki možda nisu dostupne na vašem računalu.

Sve značajke nisu prisutne u svim izdanjima sustava Windows 8. Da bi računalo moglo u potpunosti iskoristiti mogućnosti sustava Windows 8, za računalo će možda biti potreban nadograđeni i/ili zasebno kupljeni hardver, upravljački programi i/ili softver. Pogledajte <http://www.microsoft.com> u vezi pojedinosti.

Za računalo je možda potrebna nadogradnja i/ili zasebna kupovina hardvera i/ili DVD pogona za instalaciju softvera za Windows 7 i korištenje svih prednosti funkcija sustava Windows 7. Pogledajte <http://windows.microsoft.com/en-us/windows7/get-know-windows-7> u vezi pojedinosti.


Uvjeti korištenja softvera


Instalacijom, kopiranjem, preuzimanjem ili drugim načinom upotrebe softvera predinstaliranih na računalu, prihvaćate uvjete Licencnog ugovora za krajnje korisnike (EULA) tvrtke HP. Ako ne prihvaćate ove lincenčne odredbe, vaš jedini pravni lijek je vratiti cijeli nekorišteni proizvod (hardver i softver) u okviru od 14 dana radi povrata u skladu s politikom povrata mjesta vaše kupovine.


Za daljnje informacije ili zahtjev za potpunim povratom novca za računalo obratite se lokalnom mjestu prodaje (prodavaču).

O ovoj knjizi

Ovaj priručnik pruža osnovne informacije za nadogradnju ovog modela računala.

 **UPOZORENJE!** Tekst napisan na ovaj način označava da ako ne slijedite upute, možete se ozlijediti ili umrijeti.

 **OPREZ:** Tekst napisan na ovaj način označava da ako ne slijedite upute, možete oštetiti opremu ili izgubiti podatke.

 **NAPOMENA:** Tekst napisan na ovaj način nudi važne dodatne informacije.

Sadržaj

1 Pregled proizvoda:	1
Modeli proizvoda:	1
Standardne značajke	1
Komponente na stražnjoj strani	3
Povezivanje serijskog uređaja	3
2 Nadogradnje hardvera	5
Potrebni alati	5
Upozorenja i opomene	5
Montiranje RP2 na zid, okretni nosač ili nosač na stupu	5
Otvaranje postolja	6
Podešavanje kuta nagiba	6
Provođenje kablova do vanjskih uređaja	7
Zamjena sklopa napajanja	8
Instaliranje dodatnih HP integriranih USB perifernih modula	11
Ugradnja memorije	15
DDR3-SDRAM SODIMM	15
Zamjena SODIMM-a	15
Uklanjanje prednje ploče	17
Zamjena prednje ploče	18
Zamjena tvrdog diska	20
Zamjena baterije	24
Pričvršćivanje sustava RP2 na pult	25
Ugradnja vanjskog sigurnosnog lokota	27
Kabelski lokot	27
Lokot	27
3 Konfiguriranje softvera	29
Kalibracija dodirnog zaslona	29
Kalibracija za Windows 7 Professional i ugrađeni POSReady 7	29
Kalibracija za Windows 8.1 Professional i ugrađeni 8.1 Industry Pro Retail	29
Konfiguriranje MSR-a	29
Konfiguriranje serijskih priključaka pod naponom	29
Dodatak A Rješavanje problema	31
Tumačenje POST dijagnostičkih LED lampica prednje ploče i zvučnih kodova	31

Dodatak B Elektrostaticko pražnjenje	34
Sprečavanje elektrostatickog oštećenja	34
Načini uzemljenja	34
Dodatak C Smjernice za rad s računalom, rutinsko održavanje i priprema za transport	35
Smjernice za rad s računalom i rutinsko održavanje	35
Održavanje dodirnog zaslona	35
Priprema za transport	35
Kazalo	37

1 Pregled proizvoda:

Modeli proizvoda:

Sustav za maloprodaju HP RP2 nudi 2 (dva) osnovna modela koji sadrže različite procesori i dodirnu tehnologiju, kao što je opisano u nastavku. Standardne i dodatne značajke dostupne na ova dva modela, potražite u odjeljku [Standardne značajke na stranici 1.](#)

Modeli maloprodajnog sustava HP RP2	Zaslon	Dodirna tehnologija	Procesor
Model 2000	Dijagonala 14" (35.56 cm), široki omjer (16:9) LE, LED pozadina, zaštita protiv odsjaja, (1366 x 768) s okvirom	Rezistivni zaslon s pet žica - jedan dodir	Intel Quad Core J1900: Do 2.41 GHz Maks. Turbo Frekvencija (2.00 GHz baza frekvencija)
Model 2030	Dijagonala 14" (35.56 cm), široki omjer (16:9), LED pozadina, zaštite protiv odsjaj, (1366 x 768) bez okvira	Projicirana kapacitivnost, 10 višestrukih dodira	Intel Quad Core J2900: Do 2.66 GHz Maks. Turbo Frekvencija (2.41 GHz baza frekvencija)

Standardne značajke

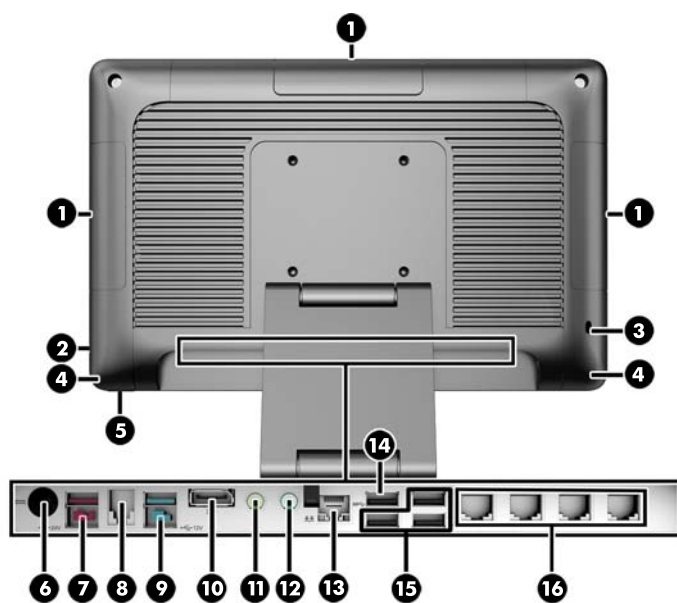


Maloprodajni sustav HP RP2 sadrži sljedeće značajke.

- Integrirani sve-u-jednom (All-in one) standardni oblik
- Dizajniran za dugoročnu uporabu u općoj maloprodaji, ugostiteljstvu i drugim branšama
- Dijagonala 14" (35.56 cm), LCD zaslon širokog omjera (16:9) (1366 x 768), LED osvijetljena pozadina, zaštita protiv odsjaja, uz izbor 2 (dvije) dodirne tehnologije zaslona okrenutog ka suradniku

- Rezistivni zaslon s pet žica, dodir jednim prstom, s okvirom, dostupno samo s modelom 2000
- Projicirana kapacitivnost, 10 višestrukih dodira, bez okvira, dostupno samo s Modelom 2030
- Zapečaćena jedinica bez ventilatora
- Cijela jedinica ima oznaku zaštite IP54, otporna na vodu i prašinu
- VESA rupe za montiranje (uzorci 100 mm x 100 mm i 75 mm x 75 mm)
- Fleksibilna uporaba uz naginjanje naslona i podešavanje visine
- Dodatni HP periferni uređaji:
 - MSR (modeli s jednom i dvije glave)
 - LCD 2 x 20 (složeni i nesloženi) zaslon okrenut prema kupcu
 - 7" (17.78 cm) LCD zaslon okrenut prema kupcu
 - 2D čitač prikaza
 - web kamera
 - čitač otiska prsta
- Izbor Intel Quad Core procesora
- DDR3 memorija
- Izbor operacijskog sustava
- Integrirani NIC i WiFi (neki modeli)
- Ulazi za USB+napajanje i ladicu za novac
- Izbor tvrdog diska i SSD
- Značajke za postavljanje kabela
- Ocjena Energy Star 6, sukladno EU, sukladno RoHS2
- Unutrašnji adapter za napajanje s 87% energetske učinkovitosti
- HP ograničeno jamstvo, standardno 3/3/3: 3 godine za dijelove, 3 godine za rad i 3 godine za servis na licu mjesta

Komponente na stražnjoj strani



1	Dodatni HP integrirani USB periferni moduli	9	USB s 12-voltnim napajanjem
2	Svjetlosni pokazivač aktivnosti tvrdog diska	10	DisplayPort (za sekundarni zaslon)
3	Utor za sigurnosnu blokadu	11	Priključnica za naglavne slušalice / audioizlaz za zvučne uređaje s napajanjem (zelena)
4	Integrirani zvučnici	12	Priključnica za mikrofon / audioulaz (plava)
5	Gumb za napajanje	13	RJ-45 mrežna priključnica
6	Konektor za ulaz napajanja	14	USB 3.0 utičnica
7	USB s 24-voltnim napajanjem	15	USB 2.0 priključci (3)
8	Priključnica za ladicu za novac	16	RJ-50 serijski priključci (napajanja koje se može konfigurirati na 5V/12V) (4)

NAPOMENA: Priključnice za 24-voltni i 12-voltni USB pod naponom drugačije su označene radi sprječavanja pogrešnog povezivanja.

NAPOMENA: Sustav se isporučuje s kompletom plastičnih utikača koji se mogu umetnuti u nekoristene priključke kako biste zaštitili sustav.


NAPOMENA: RP2 se isporučuje s isključenim napajanjem za RJ-50 serijske priključke. Napajanje za svaki priključak omogućite u HP BIOS-u. Kabeli RJ-50 u DB9 dostupni su u HP-u. Također pogledajte [Povezivanje serijskog uređaja na stranici 3](#).

NAPOMENA: Dodatni kabel prilagodnika DisplayPort u VGA dostupan je u HP-u.

OPREZ: Priključnica za ladicu za novac slična je oblikom i veličinom modemsom ulazu. Kako biste izbjegli oštećivanje računala NE umećite mrežni kabel u priključnicu za ladicu za novac.

Povezivanje serijskog uređaja

Za neke serijske uređaje potreban je priključak DB9. HP nudi mogućnost kabela prilagodnika RJ-50 u DB9 (dužine 1 ili 2 metra) kao što je prikazano u nastavku.

 **NAPOMENA:** Serijski priključci mogu se konfigurirati kao serijski priključci pod 5 ili 12-voltnim naponom. Više informacija potražite pod [Konfiguriranje serijskih priključaka pod naponom na stranici 29](#).



2 Nadogradnje hardvera

Potrebni alati

Za većinu instalacijskih postupaka opisanih u ovom poglavlju trebat ćete zvjezdasti ili plosnati odvijač.

Upozorenja i opomene

Obavezno pročitajte sve primjenjive upute, opomene i upozorenja u ovom priručniku prije izvođenja nadogradnje.

⚠ UPOZORENJE! Kako bi se smanjila opasnost ozljeda od električnog udara, vrućih površina ili požara:

Iskopčajte kabel za napajanje iz zidne utičnice i pričekajte da se interne komponente sustava ohlade prije dodirivanja.

Nemojte priključivati telekomunikacijske ili telefonske priključke u utičnice upravljača mrežnog sučelja (NIC).

Nemojte isključivati kontakt uzemljenja kabela za napajanje. utikač uzemljenja važna je sigurnosna značajka.

Kabel za napajanje priključite u uzemljenu utičnicu koja je lako dostupna.

Kako bi se smanjila opasnost nastanka ozbiljnih ozljeda, pročitajte *Safety & Comfort Guide* (Priručnik za sigurnost i udobnost). U njemu su opisani ispravni postupci za uporabu, položaj tijela te zdravstvene i radne navike korisnika računala, kao i važne informacije o sigurnosnim mjerama u slučaju električnih i mehaničkih kvarova. Ovaj priručnik nalazi se na web-adresi <http://www.hp.com/ergo>.

⚠ UPOZORENJE! Unutrašnjost sadrži pokretne i dijelove pod naponom.

Prije uklanjanja kućišta isključite napajanje opreme.


Prije uključivanja opreme vratite i osigurajte kućište.

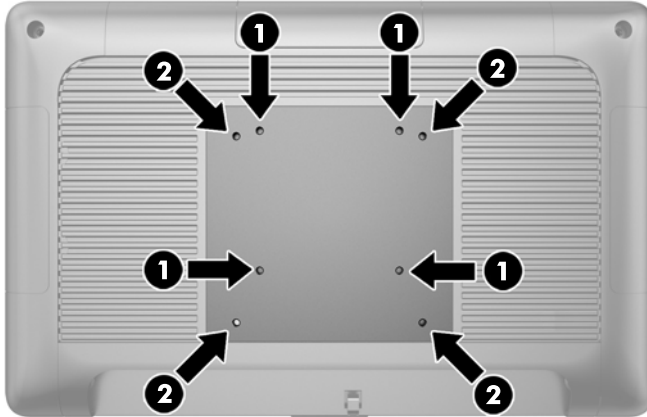
⚠ OPREZ: Statički elektricitet može oštetiti elektroničke dijelove računala ili ostale opreme. Prije provedbe ovih postupaka oslobodite se eventualnog statičkog naboja tako da nakratko dodirnete uzemljeni metalni predmet. Dodatne informacije potražite u odjeljku [Elektrostatičko pražnjenje na stranici 34](#).

Dok je računalo priključeno na izvor izmjeničnog napajanja, matična je ploča uvijek pod naponom. Kako biste spriječili oštećenje internih komponenti, prije otvaranja računala iskopčajte kabel za napajanje iz izvora napajanja.


Montiranje RP2 na zid, okretni nosač ili nosač na stupu

RP2 može se postaviti na zid, okretni nosač, nosač na stupu ili drugi nosač. RP2 podržava VESA industrijski standard s razmakom od 100 mm između rupa za montažu.

 **NAPOMENA:** Postoje dva tipa rupa za vijke po VESA industrijskom standardu: uzorak 75 mm x 75 mm (1) i uzorak 100 mm x 100 mm (2). Postolje se pričvršćuje na uzorak 75 mm x 75 mm. Uzorak 100 mm x 100 mm može se upotrijebiti za pričvršćivanje montiranog uređaja, kao što je HP Quick Release.

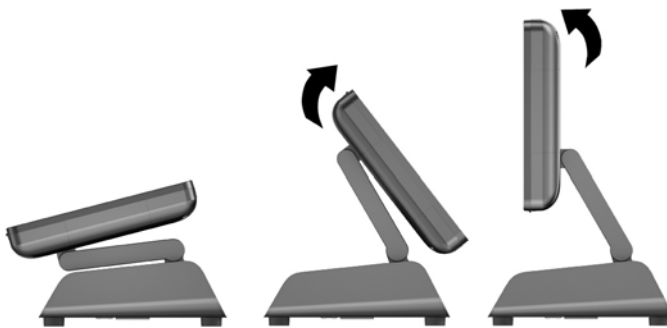


Ovaj uređaj je predviđen za montažu na priрубnicu zidnog nosač prema UL ili CSA klasifikaciji. HP preporučuje uporabu HP Quick Release priрубnice za montažu na zid (broj dijela EM870AA).

 **OPREZ:** Za postavljanje RP2 na montažna rješenja neovisnih proizvođača, potrebna su četiri 4 mm vijka, koraka 0,7 i duljine 10 mm. Uporaba duljih vijaka nije dopuštena jer postoji mogućnost oštećenja sustava. Neophodno je utvrditi da montažno rješenje proizvođača udovoljava zahtjevima VESA standarda, te da ima nazivnu nosivost da podrži težinu sustava.


Otvaranje postolja

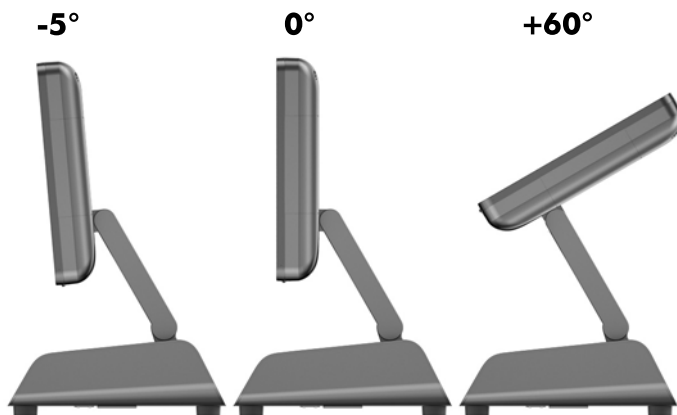
Sustav se isporučuje s postoljem u zatvorenom položaju. Kako biste postolje otvorili, pritisnite bazu jednom rukom i gurnite donji dio zaslona prema gore tako da se vrat postolja namjesti prema gore i natrag, a potom zaslon nagnite prema naprijed.



Podešavanje kuta nagiba

Možete podesiti visinu stakla za monitor i nagnuti ga u različite položaje. Odaberite položaj koji je ergonomski najpogodniji za vaš način uporabe.

 **OPREZ:** Optimalan raspon nagiba zaslona je -5 stupnjeva do +60 stupnjeva. Jedinica se ne bi smjela koristiti izvan optimalnog nagiba zaslona.

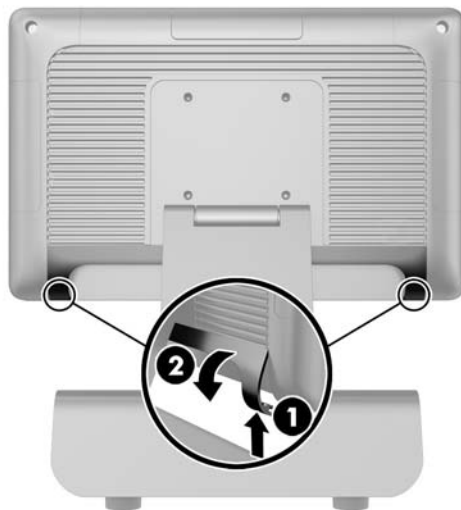


Provođenje kablova do vanjskih uređaja

1. Pravilno isključite računalo putem operacijskog sustava, a zatim isključite vanjske uređaje.
2. Iskopčajte kabel za napajanje iz strujne utičnice.

⚠ OPREZ: Sve dok je računalo priključeno na izvor mrežnog napajanja, matična će ploča biti pod naponom, bez obzira je li računalo uključeno. Iskopčajte kabel za napajanje iz izvora napajanja kako biste spriječili oštećenje internih komponenti računala.

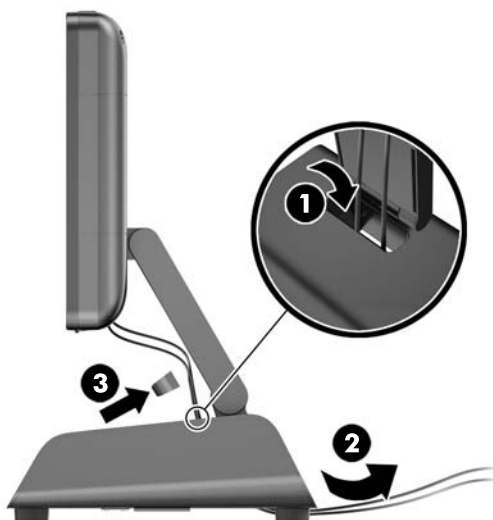
3. Gurnite prema gore donje uglove poklopca kabela (1) i zakrenite poklopac s jedinice (2).



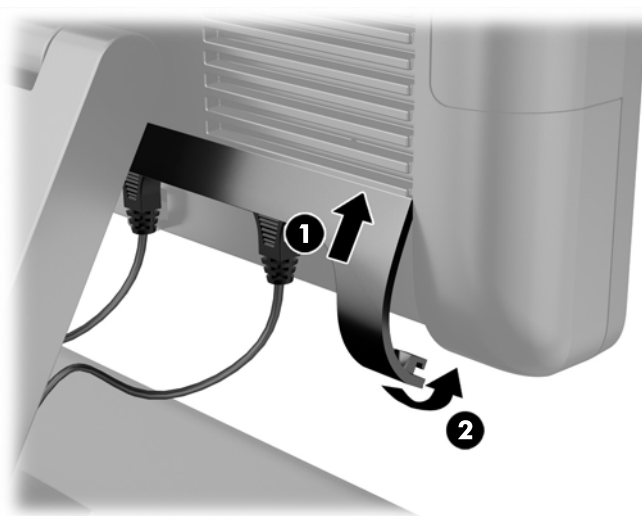
4. Priključite kabele u odgovarajuće stražnje priključke.

📝 NAPOMENA: Nagnite zaslon unatrag za jednostavan pristup stražnjim priključcima.

5. Provucite kabele s priključaka na stražnjoj ploči kroz otvor u sredini baze postolja (1), a zatim ih izvucite kroz donji dio baze postolja (2). Kabele pričvrstite spajalicom za kabele (3).



6. Jezičke na vrhu pokrova za kablove umetnite u utore na stražnjoj ploči (1) i zarotirajte donji kraj pokrova za priključke kako biste ih pričvrstili (2).



7. Spojite kabel napajanja i pritisnite gumb za uključivanje.

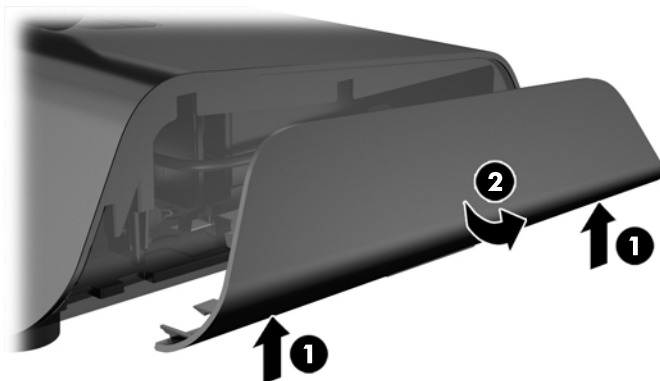
Zamjena sklopa napajanja

1. Pravilno isključite računalo putem operacijskog sustava, a zatim isključite vanjske uređaje.
2. Iskopčajte kabel za napajanje iz strujne utičnice.

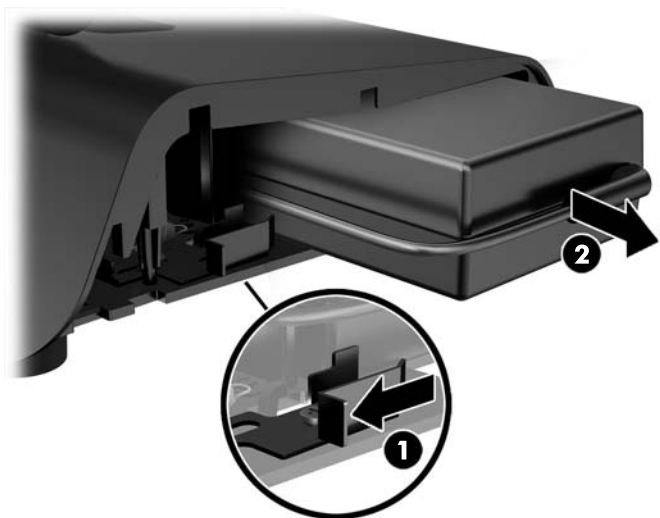
⚠ OPREZ: Sve dok je računalo priključeno na izvor mrežnog napajanja, matična će ploča biti pod naponom, bez obzira je li računalo uključeno. Iskopčajte kabel za napajanje iz izvora napajanja kako biste spriječili oštećenje internih komponenti računala.

3. Iskopčajte kabel istosmjernog napajanja iz priključka na stražnjoj strani zaslona.

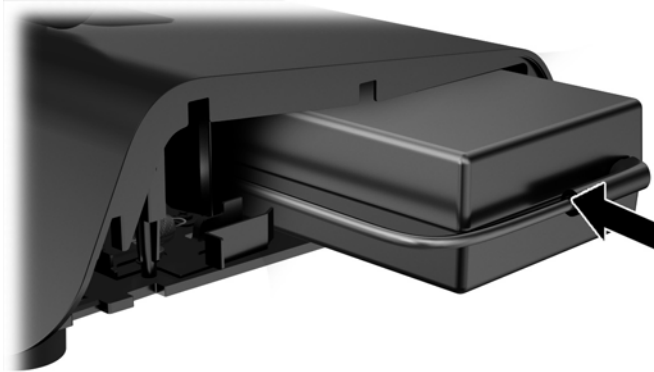
4. Uklonite bočne ploče na stranama baze postolja. Da biste to učinili, gurnite prema gore na svaki kraj donji rub ploče (1), a zatim povucite donji rub ploče s postolja (2), a nakon toga i gornji rub ploče.



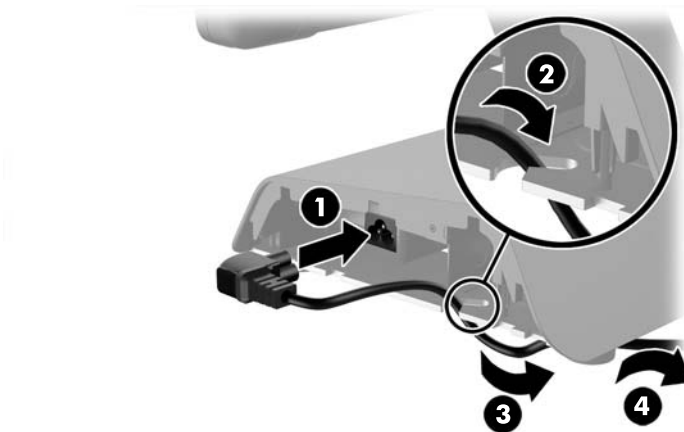
5. Isključite kabel za napajanje s desne strane sklopa napajanja.
6. Gurnite polugu na lijevoj strani sklopa napajanja unatrag (1) i povucite sklop za napajanje iz baze postolja (2).



7. Gurnite novi sklop za napajanje u lijevu stranu baze.

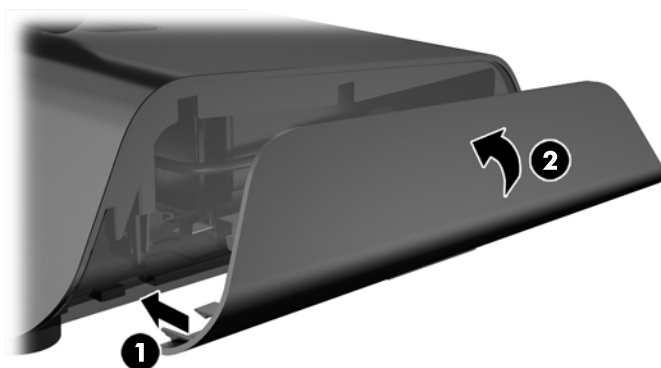


8. Priključite kabel za napajanje izmjeničnom strujom s desne strane sklopa napajanja unutar baze (1), umetnite kabel u utor za provođenje kablova na donjem rubu baze postolja (2) i provucite kabel ispod baze i iza nožice (3) te van kroz stražnju stranu baze postolja (4).



9. Provucite kabel za istosmjernu struju na lijevoj strani baze postolja kroz rupu u sredini baze i umetnite kabel u priključnicu za istosmjernu struju na stražnjoj strani zaslona.

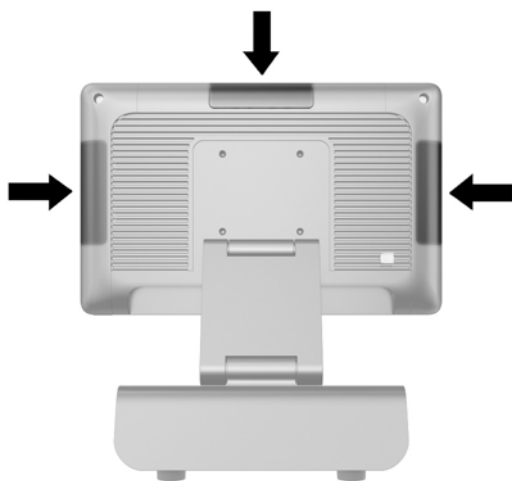
10. Vratite bočne ploče na bazi postolja. Da biste to učinili, umetnite jezičce na donjem rubu ploče na bazu postolja (1), a zatim zakrenite gornji rub ploče na bazu (2) tako da sjedne na mjesto.



11. Spojite kabel za napajanje u električnu utičnicu.

Instaliranje dodatnih HP integriranih USB perifernih modula

S RP2 radit će samo integrirani USB periferni moduli koje je odobrio HP, poput HP web-kamera, čitača otiska prsta, MSR-a (s jednom ili dvije glave), 2 x 20 LCD-a (složeni i nesloženi) sa zaslonom okrenutim prema kupcu, 7" (17.78 cm) LCD-a sa zaslonom okrenutim prema kupcu i 2D čitača prikaza



NAPOMENA: Nemojte instalirati na HP web-kamere, 2 x 20 LCD (složene i nesložene) sa zaslonom okrenutim prema kupcu ili s 7" (17.78 cm) LCD sa zaslonom okrenutim prema kupcu na strane zaslona. Radi pravilne orijentacije videa ta tri periferna modula moraju se instalirati na vrh zaslona.

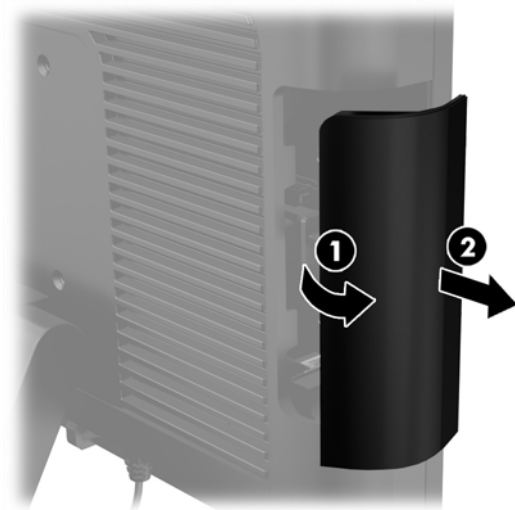
NAPOMENA: Instalirajte samo USB periferni uređaje odobrene od HP-a dizajnirane za ove USB priključke . USB priključci ne podržavaju optičke pogone ili tvrde diskove.

Postupak ugradnje HP integriranih USB perifernih modula isti je za sve module. Kako biste instalirali HP USB periferni modul, slijedite korake u nastavku.

1. Pravilno isključite računalo putem operacijskog sustava, a zatim isključite vanjske uređaje.
2. Iskopčajte kabel za napajanje iz strujne utičnice.

⚠ OPREZ: Sve dok je računalo priključeno na izvor mrežnog napajanja, matična će ploča biti pod naponom, bez obzira je li računalo uključeno. Iskopčajte kabel za napajanje iz izvora napajanja kako biste spriječili oštećenje internih komponenti računala.

3. Izvaditi donji dio poklopca USB-a (1) i zatim povucite poklopac s jedinice (2).



4. Izvucite čep koji je umetnut u USB priključak.

📝 NAPOMENA: Neki modeli nemaju čepove u USB priključcima.



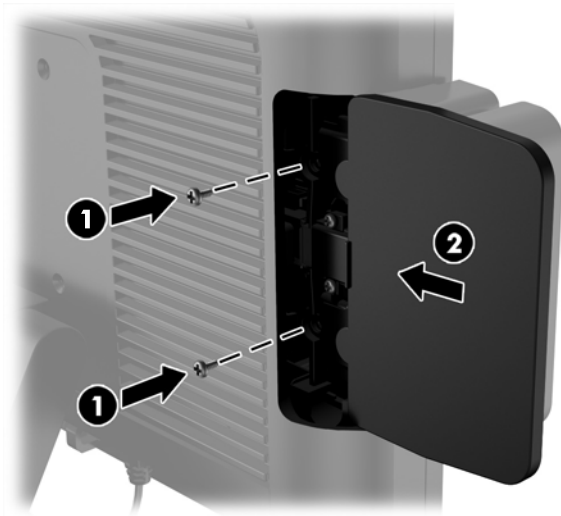
5. Uklonite dva vijka smještena pokraj USB priključka. Vijci su potrebni za instalaciju USB modula.



6. Navucite pokrovnu ploču za rupe vijaka na stražnju stranu modula (1) i umetnite USB konektor na modulu u USB priključak (2).



7. Vratite dva vijka koje ste prethodno izvadili (1) i navucite pokrovnu ploču na modul prema naprijed radi pokrivanja vijaka (2).



8. Spojite kabel napajanja i pritisnite gumb za uključivanje.

Ugradnja memorije

Računalo se isporučuje sa predinstaliranom sinkronom, dinamičkom memorijom izravnog pristupa (DDR3-SDRAM) u maleno oblikovanim dvostrukim memorijskim modulima (SODIMMs).

DDR3-SDRAM SODIMM

⚠ OPREZ: Ovaj proizvod NE podržava DDR3 memoriju ultra-male voltaže (DDR3U). Procesor nije kompatibilan s DDR3U memorijom i ukoliko u matičnu ploču priključite DDR3U memoriju moglo bi doći do fizičkog oštećenja SODIMM-a ili kvara sustava.

Za ispravan rad sustava SODIMM-ovi moraju biti:

- standardni 204-pin
- bez međuspremanja, ne-ECC, sukladno PC3-12800 DDR3-1600 MHz
- 1,5 volt DDR3-SDRAM SODIMM

DDR3-SDRAM SODIMM mora i:

- podrška za CAS latenciju 11 DDR3 1600 MHz (11-11-11 vremenska usklađenost)
- sadržavati obvezne tehničke podatke Joint Electronic Device Engineering Council (JEDEC)

Računalo također podržava:

- ne-ECC memorijske tehnologije od 512 Mbit, 1 Gbit, 2 Gbit, 4 Gbit i 8 Gbit
- jednostrane i dvostrane SODIMM-ove
- SODIMM-ove koji koriste x8 i x16 DDR uređaje; SODIMM-ovi koji koriste x4 SDRAM nisu podržani

📝 NAPOMENA: Sustav neće pravilno raditi ako ugradite nepodržane SODIMM-ove.

Zamjena SODIMM-a

⚠ OPREZ: Prije nego što uklonite memorijski modul, morate odvojiti kabel napajanja i pričekati najmanje 30 sekunda da nestane zaostalo napajanje. Sve dok je računalo priključeno na zidnu utičnicu, memorijski moduli će biti pod naponom, bez obzira je li računalo uključeno. Dodavanje ili vađenje memorijskog modula dok je napon prisutan može dovesti do nepopravljivog oštećenja memorijskog modula ili matične ploče.

Utori memorijskih modula imaju pozlaćene metalne kontakte. Prilikom nadogradnje memorije važno je koristiti memorijske module s pozlaćenim metalnim kontaktima kako bi se spriječila korozija i/ili oksidiranje uzrokovano dodiranjem nekompatibilnih metala.

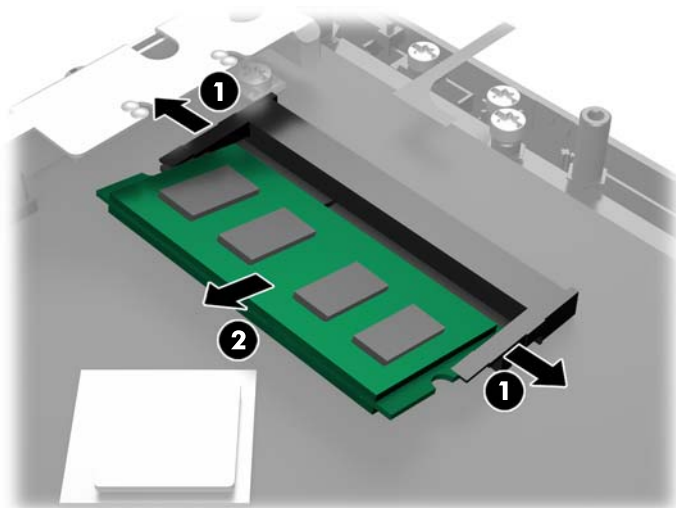
Statički elektricitet može oštetiti elektroničke dijelove računala ili dodatne kartice. Prije provedbe ovih postupaka oslobodite se eventualnog statičkog naboja tako da nakratko dodirnete uzemljeni metalni predmet. Dodatne informacije potražite u odjeljku [Elektrostatičko pražnjenje na stranici 34](#).

Pri rukovanju memorijskim modulom nemojte dodirivati kontakte. U suprotnome bi se modul mogao oštetiti.

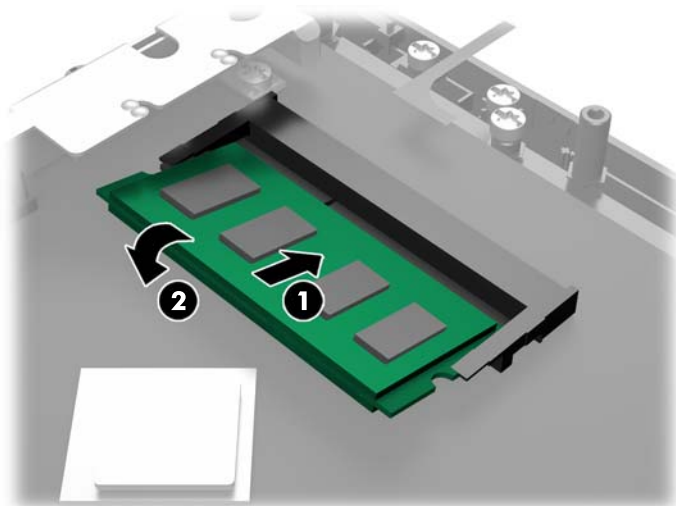
1. Pravilno isključite računalo putem operacijskog sustava, a zatim isključite vanjske uređaje.
2. Iskopčajte kabel za napajanje iz strujne utičnice.

⚠ OPREZ: Prije nego što uklonite memorijski modul, morate odvojiti kabel napajanja i pričekati najmanje 30 sekunda da nestane zaostalo napajanje. Sve dok je računalo priključeno na zidnu utičnicu, memorijski moduli će biti pod naponom, bez obzira je li računalo uključeno. Dodavanje ili vađenje memorijskog modula dok je napon prisutan može dovesti do nepopravljivog oštećenja memorijskog modula ili matične ploče.

3. Uklonite prednju ploču. Pogledajte [Uklanjanje prednje ploče na stranici 17](#).
4. Za uklanjanje SODIMM-a, pritisnite prema van dvije polue na svakoj strani SODIMM-a, (1) a zatim izvucite SODIMM iz utora (2).



5. Da biste ugradili SODIMM, umetnite novi SODIMM u utor pod kutom od približno 30° (1), a zatim pritisnite SODIMM prema dolje u utor (2) tako da ga kopče učvrste u ležištu.



📝 NAPOMENA: Memorijski modul moguće je ugraditi na samo jedan način. Urez memorijskog modula postavite tako da odgovara jezičku utora za memoriju.

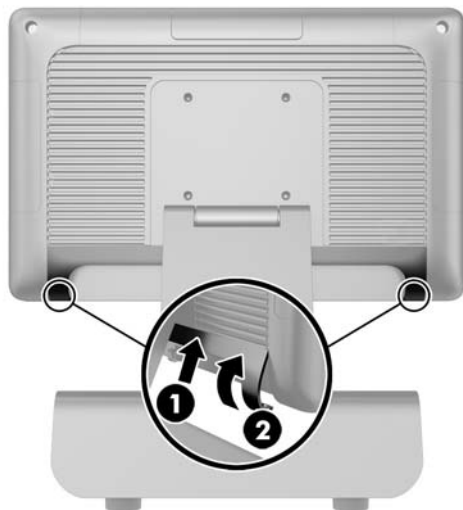
6. Vratite prednju ploču. Pogledajte [Zamjena prednje ploče na stranici 18](#).
7. Spojite kabel napajanja i pritisnite gumb za uključivanje.

Računalo automatski prepoznaje dodatnu memoriju prilikom sljedećeg uključivanja.


Uklanjanje prednje ploče

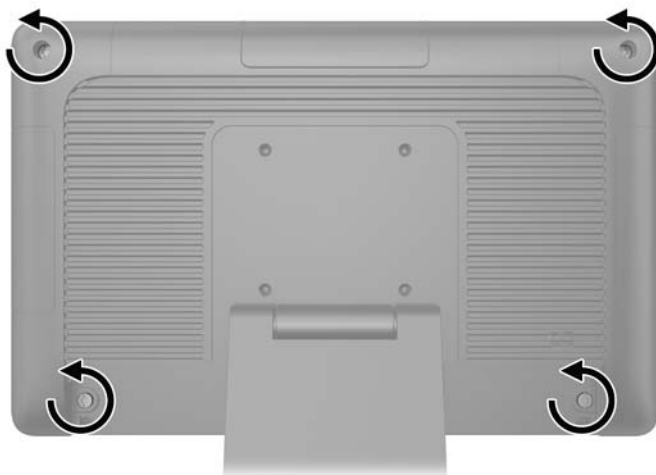
Da biste pristupili unutarnjim komponentama računala, poput tvrdog diska i memorijskog modula, morate ukloniti prednju ploču.

1. Gurnite prema gore donje uglove pokrova za kablove (1) i zakrenite pokrov s jedinice (2) kako biste došli do dva vijka koje morate otpustiti kako biste uklonili prednju ploču.

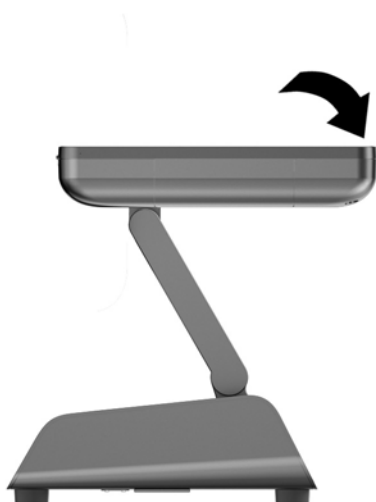


2. Izvadite sve kabele iz stražnjih I/O priključaka, uključujući kabel za napajanje.
3. Otpustite dva pričvrсна vijka u gornjim uglovima ploče i dva pričvrсна vijka u donjim uglovima ploče.

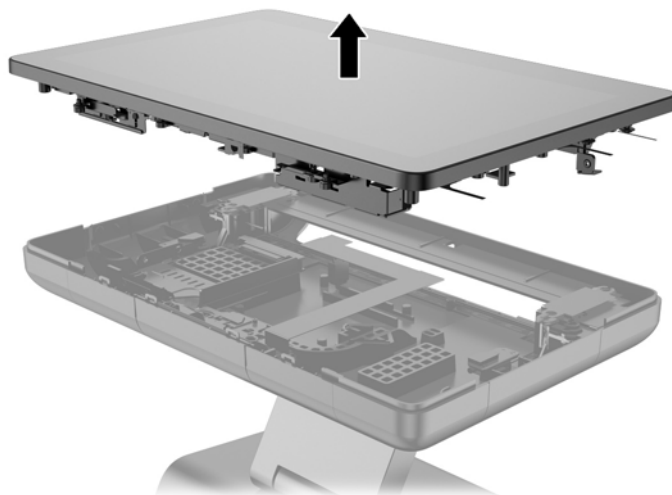
 **NAPOMENA:** Pričvrсни vijci ne mogu se ukloniti. Oni se mogu samo otpustiti do te mjere da više ne pridržavaju ploču.



4. Okrenite glavu zaslona natrag u vodoravni položaj.

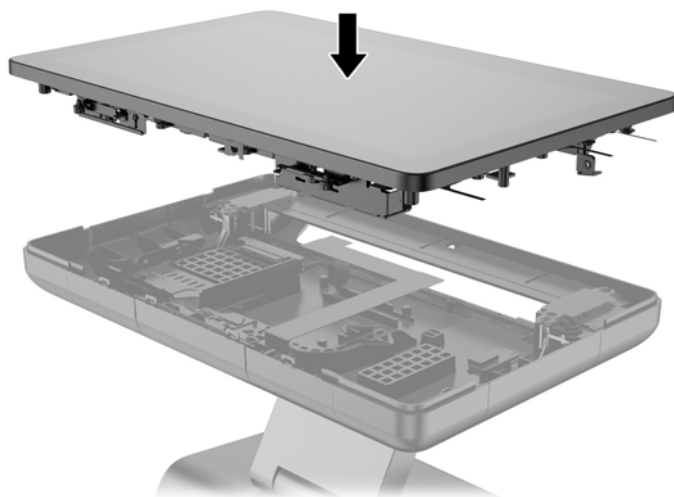


5. Podignite prednju ploču ravno prema gore sa stražnjeg kućišta.

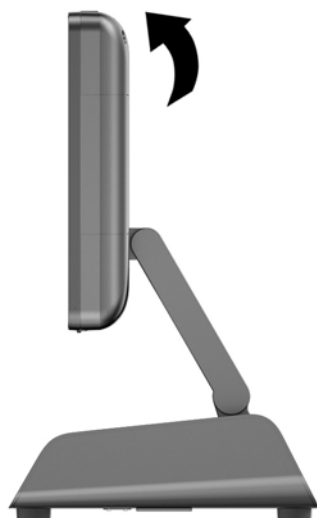


Zamjena prednje ploče

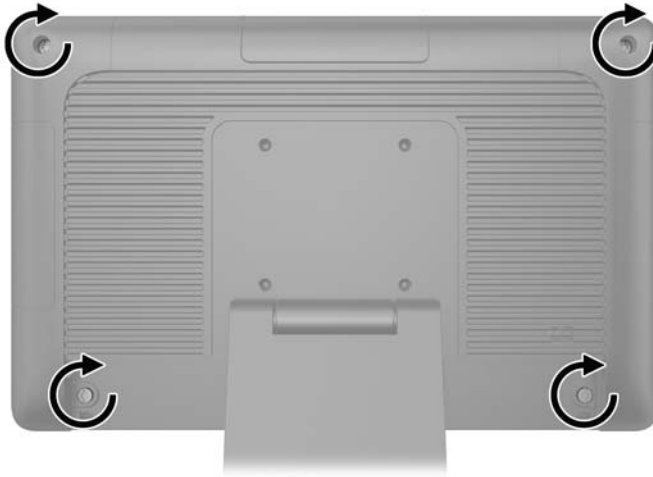
1. Glavu zaslona postavite ravno prema dolje na stražnje kućište.



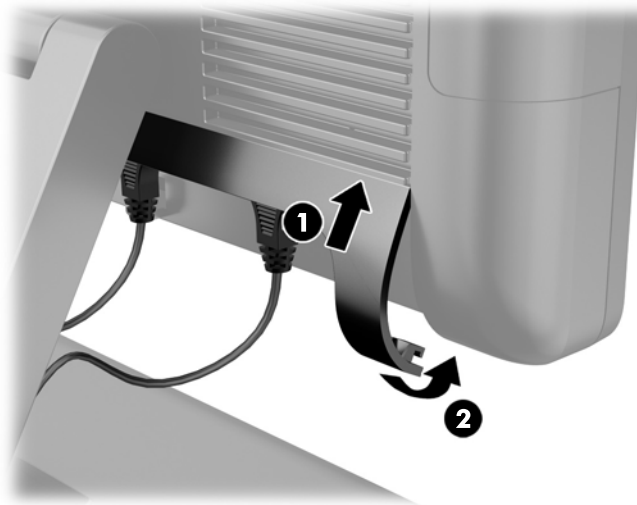
2. Nagnite zaslon prema gore tako da možete pristupiti vijcima koji zaslon pričvršćuju za stražnje kućište.



3. Zategnite četiri pričvrsna vijka kako biste učvrstili stražnju ploču na kućište.



4. Priključite sve kabele u stražnje I/O priključke, uključujući kabel za napajanje.
5. Jezičke na vrhu pokrova za kablove umetnite u utore na stražnjoj ploči (1) i zarotirajte donji kraj pokrova za priključke kako biste ih pričvrstili (2).



Zamjena tvrdog diska

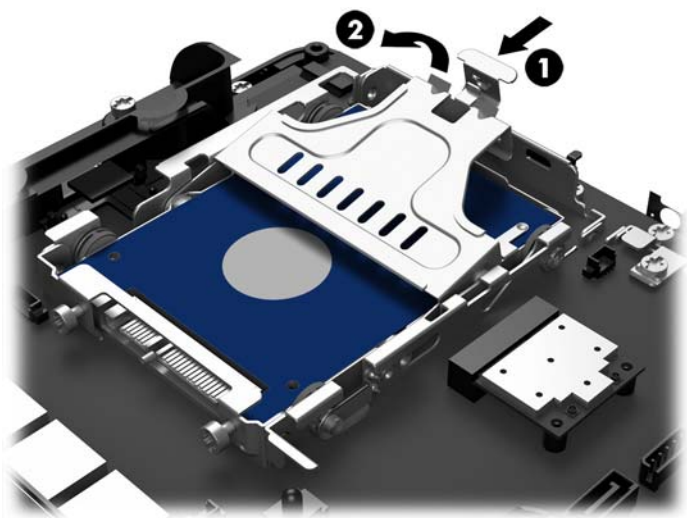
⚠ OPREZ: Ako mijenjate tvrdi disk, napravite sigurnosne kopije podataka sa starog diska prije vađenja kako biste ih mogli prebaciti na novi tvrdi disk.

1. Pravilno isključite računalo putem operacijskog sustava, a zatim isključite vanjske uređaje.
2. Iskopčajte kabel za napajanje iz strujne utičnice.

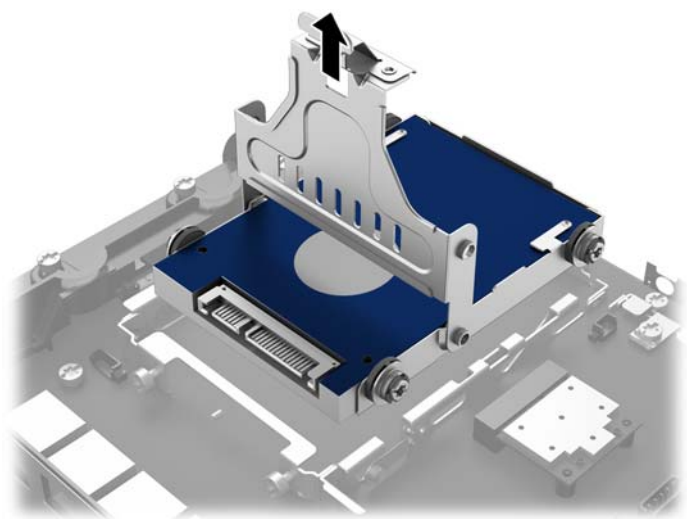
⚠ OPREZ: Sve dok je računalo priključeno na izvor mrežnog napajanja, matična će ploča biti pod naponom, bez obzira je li računalo uključeno. Iskopčajte kabel za napajanje iz izvora napajanja kako biste spriječili oštećenje internih komponenti računala.

3. Uklonite prednju ploču. Pogledajte [Uklanjanje prednje ploče na stranici 17](#).

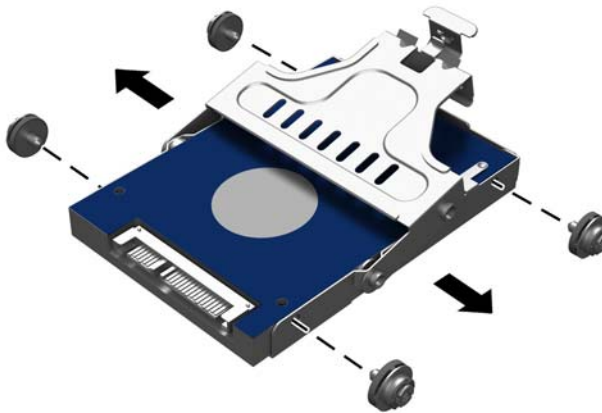
4. Pritisnite zasun na lijevoj strani nosača tvrdog diska (1) te zakrenite ručicu nosača prema gore (2).



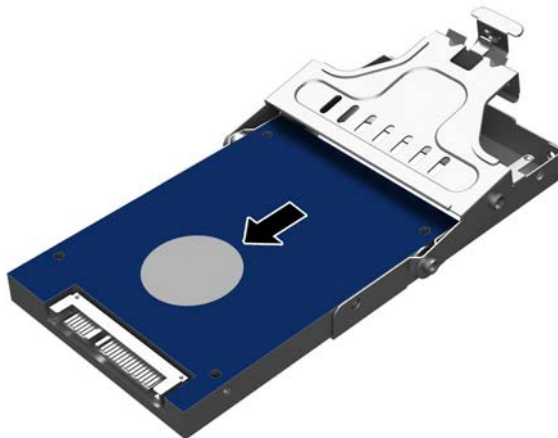
5. Podignite nosač tvrdog diska ravno prema gore iz ležišta pogona.



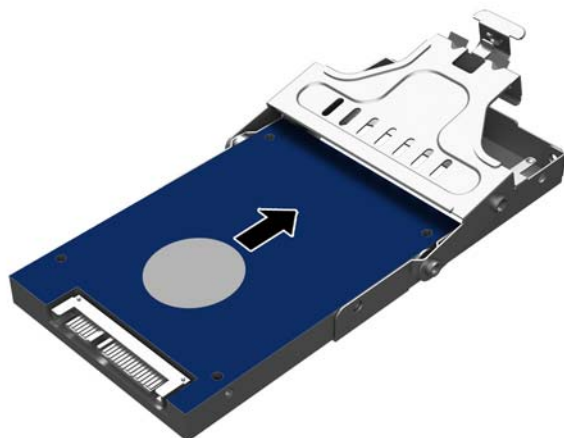
6. Uklonite četiri vijka sa strana nosača tvrdog diska.



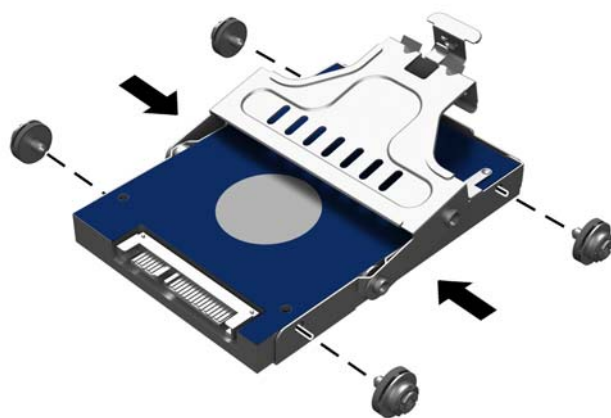
7. Disk klizno izvucite iz nosača.



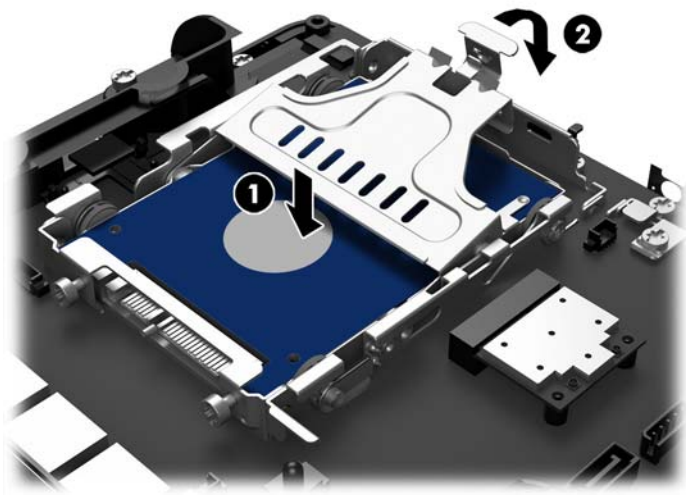
8. Novi pogon tvrdog diska gurnite u nosač.



9. Instalirajte sva četiri vijka natrag u strane nosača.



10. Poravnajte vijke s utorima na ležištu pogona, ravno spustite nosač u ležište pogona (1) i pritisnite ručicu na nosaču skroz do kraja (2) tako da pogon pravilo sjedne na mjesto i ostane pričvršćen.



11. Vratite prednju ploču. Pogledajte [Zamjena prednje ploče na stranici 18](#).
12. Spojite kabel napajanja i pritisnite gumb za uključivanje.

Zamjena baterije

Baterija koja se isporučuje s računalom napaja sat stvarnog vremena. Prilikom zamjene baterije koristite bateriju identičnu originalnoj bateriji ugrađenoj u računalu. S računalom se isporučuje tanka litijaska baterija od 3 volta.

⚠ UPOZORENJE! Računalo sadrži unutarnju litij-mangan-dioksidnu bateriju. U slučaju nepravilnog rukovanja baterijom postoji opasnost nastanka požara i opekotina. Kako bi se smanjila opasnost od tjelesnih ozljeda:

Nemojte pokušavati ponovno puniti bateriju.

Ne izlažite je temperaturama višim od 60°C (140°F).

Nemojte je rastavljati, razbijati ili bušiti, spajati vanjske kontakte ili je odlagati u vatru ili vodu.

Bateriju zamijenite samo zamjenskom HP-ovom baterijom prikladnom za ovaj proizvod.

⚠ OPREZ: Prije zamjene baterija važno je napraviti sigurnosnu kopiju CMOS postavki računala. Prilikom uklanjanja ili zamjene baterije CMOS postavke računala bit će izbrisane.

Statički elektricitet može oštetiti elektroničke dijelove računala i drugih uređaja. Prije provedbe ovih postupaka oslobodite se eventualnog statičkog naboja tako da nakratko dodirnete uzemljeni metalni predmet.

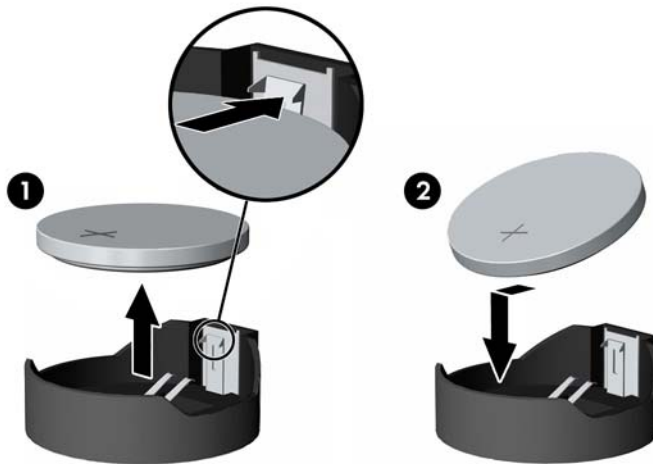
📄 NAPOMENA: Životni vijek litijske baterije može se produljiti priključivanjem računala u zidnu električnu utičnicu. Litijaska se baterija koristi samo dok računalo NIJE spojeno na električnu utičnicu.

HP preporučuje korisnicima recikliranje iskorištenih elektroničkih dijelova, HP-ovih originalnih punjenja za pisane i baterija koje se mogu puniti. Detaljnije informacije o programima recikliranja potražite na <http://www.hp.com/recycle>.

1. Pravilno isključite računalo putem operacijskog sustava, a zatim isključite vanjske uređaje.
2. Iskopčajte kabel za napajanje iz strujne utičnice.

⚠ OPREZ: Sve dok je računalo priključeno na izvor mrežnog napajanja, matična će ploča biti pod naponom, bez obzira je li računalo uključeno. Iskopčajte kabel za napajanje iz izvora napajanja kako biste spriječili oštećenje internih komponenti računala.

3. Uklonite prednju ploču. Pogledajte [Uklanjanje prednje ploče na stranici 17](#).
4. Za otpuštanje baterije iz držača stisnite metalne stezaljke koje se protežu jednim rubom baterije. Kada baterija iskoči, podignite je (1).
5. Za umetanje nove baterije uvucite jedan rub zamjenske baterije pod rub držača, stranom s pozitivnim polom okrenutom prema gore. Drugi rub pogurnite prema dolje dok stezaljke ne škljocnu preko drugog ruba baterije (2).




6. Vratite prednju ploču. Pogledajte [Zamjena prednje ploče na stranici 18](#).
7. Spojite kabel napajanja i pritisnite gumb za uključivanje.

Pričvršćivanje sustava RP2 na pult

1. Pravilno isključite računalo putem operacijskog sustava, a zatim isključite vanjske uređaje.
2. Iskopčajte kabel za napajanje iz strujne utičnice.

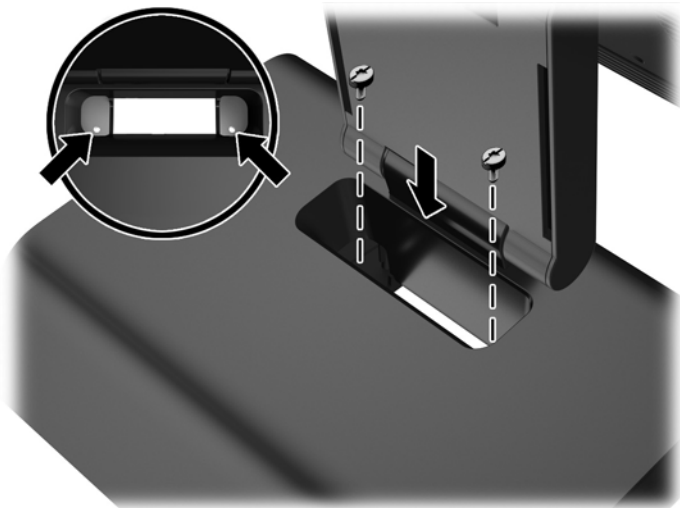
⚠ OPREZ: Sve dok je računalo priključeno na izvor mrežnog napajanja, matična će ploča biti pod naponom, bez obzira je li računalo uključeno. Iskopčajte kabel za napajanje iz izvora napajanja kako biste spriječili oštećenje internih komponenti računala.

3. Nagnite glavu zaslona unatrag (1), a zatim gurnite vrat postolja u potpuno okomit položaj (2) kako biste pristupili otvorima za vijke na bazi postolja.

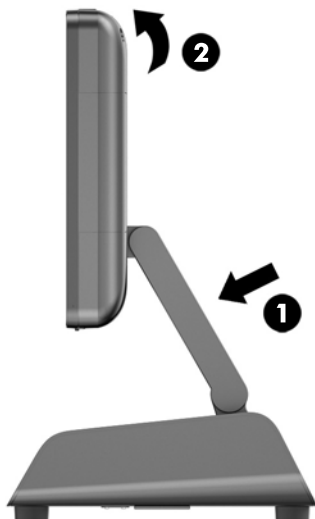
 **NAPOMENA:** Za guranje vrata postolja u okomiti položaj potrebno je primijeniti malo sile. Jednom rukom čvrsto držite postolje baze dok drugom gurate vrat postolja.



4. Na bazi stalka se nalaze dvije rupe za vijke. Pričvrstite stalak na pult pomoću odgovarajućih stezaljki za vašu površinu (ne prodaje ih HP).



5. Nagnite vrat postolja (1) i glavu zaslona (2) natrag u normalne položaje.

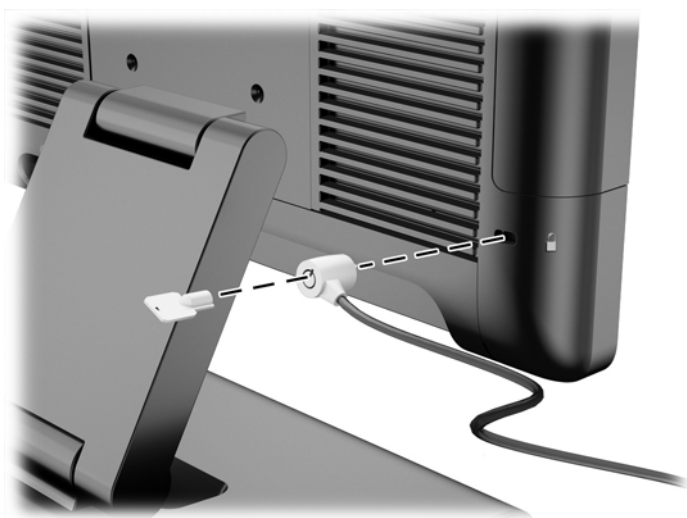


6. Spojite kabel napajanja i pritisnite gumb za uključivanje.

Ugradnja vanjskog sigurnosnog lokota

Kabelski lokot


Za učvršćivanje RP2 za vanjski predmet može se upotrijebiti kabelski lokot.

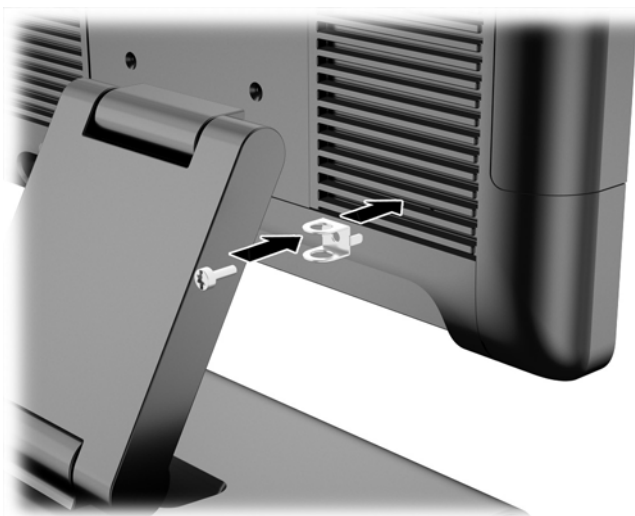


Lokot

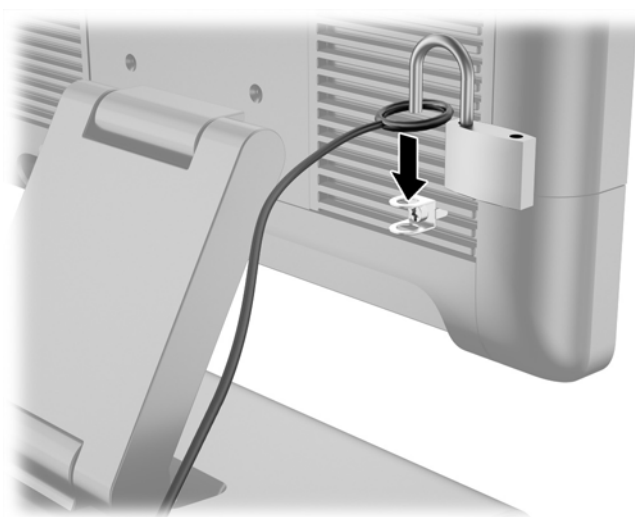
Za učvršćivanje RP2 za vanjski predmet može se upotrijebiti običan lokot.

1. Instalirajte sigurnosnu omču za lokot na stražnjoj ploči.

 **NAPOMENA:** Sigurnosna omča i vijak za lokot dolaze u paketu s RP2.



2. Povežite kabel koji je priključen za vanjski objekt za lokot i provucite lokot kroz sigurnosnu omču.



3 Konfiguriranje softvera

Kalibracija dodirnog zaslona

Nije potrebno instalirati upravljački softver za dodirni zaslon za Microsoft Windows 7 Professional ili ugrađeni POSReady 7. Upravljački programi za dodirni zaslon već su uključeni u te operativne sustave za ovaj monitor.

HP preporučuje da kalibrirate dodirni zaslon prije uporabe sustava da biste bili sigurni da dodirna točka registrira mjesto na zaslonu na kojem olovka ili prst dodiruje zaslon. Ako u bilo kojem trenutku ustanovite da se dodirna točka ne registrira pravilno, možda je potrebno ponoviti kalibraciju.

Kalibracija za Windows 7 Professional i ugrađeni POSReady 7

Za kalibraciju dodirnog modula u Windows 7 Professional i ugrađeni POSReady 7:

1. U HP tvorničkoj slici, odaberite **Start > Svi programi > Load Windows Calibration Tool**, zatim prijedite na korak 2.

ILI

Otvorite izbornik **Start**, dodirnite poveznicu **Upravljačka ploča** i upišite "kalibriraj" u okvir Pretraži. Pod **Postavke za Tablet PC**, dodirnite poveznicu **Kalibriraj zaslon za unos olovkom ili dodirom**. U dijaloškom okviru **Postavke za Tablet PC**, dodirnite gumb **Kalibriraj**, zatim prijedite na korak 2.

2. Slijedite upute na zaslonu za pritiskanje ciljnih oznaka na dodirnom zaslonu. Na kraju kalibracije, dodirni modul bi trebao biti usklađen s videom i dodirne točke će biti točne.

Kalibracija za Windows 8.1 Professional i ugrađeni 8.1 Industry Pro Retail

Za kalibraciju dodirnog modula u Windows 8.1 Professional i ugrađeni 8.1 Industry Pro Retail:

1. Pokrenite Upravljačku ploču. Da biste joj pristupili, u okvir za pretraživanje možete upisati "Upravljačka ploča".
2. Na Upravljačkoj ploči u okviru za pretraživanje upišite "kalibriraj". Pod **Postavke za Tablet PC**, dodirnite poveznicu **Kalibriraj zaslon za unos olovkom ili dodirom**. U dijaloškom okviru **Postavke za Tablet PC**, dodirnite gumb **Kalibriraj**, zatim prijedite na korak 3.
3. Slijedite upute na zaslonu za pritiskanje ciljnih oznaka na dodirnom zaslonu. Na kraju kalibracije, dodirni modul bi trebao biti usklađen s videom i dodirne točke će biti točne.

Konfiguriranje MSR-a

Za konfiguriranje MSR-a, pogledajte *HP Point of Sale Configuration Guide* (HP konfiguracijski vodič za prodajna mjesta) (dostupan samo na engleskom jeziku). Vodič je dostupan na tvrdom disku sustava. U sustavu Windows 7 Professional ili ugrađenom POSReady 7, odaberite **Start > HP Point of Sale Information** za pristup vodiču.

Konfiguriranje serijskih priključaka pod naponom

Serijski priključci mogu se konfigurirati kao standardni serijski priključci bez napona ili serijski priključci pod naponom. Neki uređaji koriste serijski priključak pod naponom. Ako je serijski priključak

konfiguriran kao priključak pod naponom, uređaji koji podržavaju serijsko sučelje pod naponom ne traže vanjski izvor napajanja.



NAPOMENA: Računalo se isporučuje sa svim serijskim priključcima konfiguriranim u standardnom serijskom načinu rada bez napajanja (0 Volti) prema zadanim postavkama.

Ove serijske priključke možete konfigurirati pomoću tipke F10 na računalu. Pod izbornikom **Onboard Devices** (Uređaji računala) imate opciju odabira sljedeće tri postavke za svaki serijski priključak:

- 0 volti
- 5 volti
- 12 volti



OPREZ: Isključite sve uređaje trenutno povezane na serijske priključke pod naponom i ponovno pokrenite računalo prije promjena postavki serijskih priključaka pod naponom pomoću tipke F10 na računalu.



NAPOMENA: Za pristup uslužnom programu Computer F10 Setup ponovno pokrenite računalo i pritisnite tipku **F10** čim se prikaže HP logotip (prije nego računalo pokrene operativni sustav).

A Rješavanje problema

Tumačenje POST dijagnostičkih LED lampica prednje ploče i zvučnih kodova

U ovom dijelu su opisani kodovi žaruljica na prednjoj ploči, kao i zvučni signali koji se mogu javiti prije ili tijekom POST-a, a uz koje nisu nužno vezani kodovi grešaka ili tekstualne poruke.

⚠ UPOZORENJE! Dok je računalo priključeno na izvor izmjeničnog napajanja, matična ploča je uvijek pod naponom. Da biste smanjili opasnost od ozljeda zbog električnog udara i/ili vrućih površina, obavezno iskopčajte kabel za napajanje iz utičnice te pustite unutarnje dijelove računala da se ohlade prije nego što ih dodirnete.

📝 NAPOMENA: Ako na PS/2 tipkovnici vidite trepereće žaruljice, potražite trepereće žaruljice na prednjoj ploči računala i u sljedećoj tablici pogledajte objašnjenje kodova žaruljica prednje ploče.

U sljedećoj tablici su navedene preporučene radnje onim redoslijedom kojim se trebaju izvršavati.

Nisu svi dijagnostički svjetlosni i zvučni kodovi dostupni na svim modelima.

Tablica A-1 Dijagnostičke žaruljice prednje ploče i zvučni kodovi

Zbivanje	Zvučni signali	Mogući uzrok	Preporučena radnja
Zelena žaruljica napajanja svijetli.	None (Nema)	Računalo je uključeno.	None (Nema)
Zelena žaruljica napajanja treperi.	None (Nema)	Računalo je u načinu mirovanja Suspend to RAM (mirovanje u memoriji; samo na nekim modelima) ili u normalnom stanju mirovanja.	Nije potrebno ništa poduzimati. Pritisnite bilo koju tipku ako je priključena tipkovnica ili pomaknite miš ako je priključen miš da biste probudili računalo. Također možete probuditi računalo pritiskom tipke za uključivanje ili dodirnom dodirnog zaslona.
Žaruljica napajanja treperi Crveno dva puta, jednom svake sekunde, nakon čega slijedi stanka od dvije sekunde. Zvučni će signali prestati nakon petog ponavljanja, ali će LED lampica nastaviti treptati dok se problem ne riješi.	2	Aktivirana je toplinska zaštita procesora: Možda je ventilator blokiran ili se ne okreće. ILI Hladilo/ventilator u računalo nije ispravno postavljeno na procesor.	<ol style="list-style-type: none">1. Osigurajte da otvori za zračenje računala nisu blokirani, te provjerite radi li ventilator.2. Otvorite poklopac, pritisnite gumb napajanja i pogledajte vrti li se ventilator. Ako se ventilator ne okreće, provjerite je li kabel ventilatora priključen na odgovarajuće mjesto na matičnoj ploči.3. Ako je ventilator ispravno ugrađen te je sjeo na mjesto, ali se ne vrti, zamijenite hladilo/ventilator procesora.4. Obratite se ovlaštenom prodavatelju ili serviseru.
Žaruljica napajanja treperi crveno tri puta, jednom svake sekunde, nakon čega slijedi stanka od dvije sekunde. Zvučni će signali prestati nakon petog ponavljanja, ali će LED lampica nastaviti	3	Procesor nije ugrađen (nije pokazatelj oštećenog procesora).	<ol style="list-style-type: none">1. Provjerite postoji li procesor.2. Ponovno namjestite procesor.

Tablica A-1 Dijagnostičke žaruljice prednje ploče i zvučni kodovi (Nastavak)

Zbivanje	Zvučni signali	Mogući uzrok	Preporučena radnja
treptati dok se problem ne riješi.			
Žaruljica napajanja treperi crveno četiri puta, jednom svake sekunde, nakon čega slijedi stanka od dvije sekunde. Zvučni će signali prestati nakon petog ponavljanja, ali će LED lampica nastaviti treptati dok se problem ne riješi.	4	Prekid napajanja (napajanje je preopterećeno).	<ol style="list-style-type: none"> 1. Provjerite je li kabel istosmjernog napajanja ukopčan u ulazno-izlaznu ploču. 2. Provjerite da li neki uređaj uzrokuje problem tako da uklonite SVE priključene uređaje (na primjer tvrdi disk). Uključite sustav. Ako sustav uđe u POST, isključite sustav i zamijenite uređaj da biste vidjeli je li problem riješen. 3. Zamijenite napajački sklop. 4. Zamijenite matičnu ploču.
Žaruljica napajanja treperi crveno pet puta, jednom svake sekunde, nakon čega slijedi stanka od dvije sekunde. Zvučni će signali prestati nakon petog ponavljanja, ali će LED lampica nastaviti treptati dok se problem ne riješi.	5	Memorijska pogreška prije videa.	<p>OPREZ: Kako biste izbjegli oštećenja SODIMM-a ili matične ploče, morate isključiti kabel za napajanje prije nego što ćete ponovno pokušati namjestiti, ugraditi ili ukloniti SODIMM modul.</p> <ol style="list-style-type: none"> 1. Ponovno stavite SODIMM. 2. Zamijenite SODIMM. 3. Zamijenite memoriju drugih proizvođača HP-ovom memorijom. 4. Zamijenite matičnu ploču.
Žaruljica napajanja treperi crveno šest puta, jednom svake sekunde, nakon čega slijedi stanka od dvije sekunde. Zvučni će signali prestati nakon petog ponavljanja, ali će LED lampica nastaviti treptati dok se problem ne riješi.	6	Grafička pogreška prije videa.	<ol style="list-style-type: none"> 1. Odspojite kabel napajanja. Pritisnite gumb CMOS za resetiranje. Ugradite FDO premosnik za isključivanje ME (ili uklonite FDO premosnik za isključivanje ME ako je bio ugrađen). 2. Zamijenite matičnu ploču.
Žaruljica napajanja treperi crveno sedam puta, jednom svake sekunde, nakon čega slijedi stanka od dvije sekunde. Zvučni će signali prestati nakon petog ponavljanja, ali će LED lampica nastaviti treptati dok se problem ne riješi.	7	Pogreška na matičnoj ploči (ROM je otkrio pogrešku prije videa).	Zamijenite matičnu ploču.
Žaruljica napajanja treperi crveno osam puta, jednom svake sekunde, nakon čega slijedi stanka od dvije sekunde. Zvučni će signali prestati nakon petog ponavljanja, ali će LED lampica nastaviti treptati dok se problem ne riješi.	8	Neispravan ROM, na osnovi neispravnog kontrolnog zbroja (checksum).	<ol style="list-style-type: none"> 1. Neispravan ROM, na osnovi neispravnog kontrolnog zbroja (checksum). 2. Zamijenite matičnu ploču.

Tablica A-1 Dijagnostičke žaruljice prednje ploče i zvučni kodovi (Nastavak)

Zbivanje	Zvučni signali	Mogući uzrok	Preporučena radnja
Žaruljica napajanja treperi crveno devet puta, jednom svake sekunde, nakon čega slijedi stanka od dvije sekunde. Zvučni će signali prestati nakon petog ponavljanja, ali će LED lampica nastaviti treptati dok se problem ne riješi.	9	Sustav ima napajanje ali se ne može pokrenuti.	<ol style="list-style-type: none">1. Zamijenite procesor.2. Zamijenite matičnu ploču.
LED lampica napajanja trepće crveno 12 puta, jednom svake sekunde, nakon čega slijedi stanka od dvije sekunde. Zvučni signali prestaju nakon trećeg ponavljanja i računalo se ponovo pokreće.	12	Brojač zdravlja je istekao.	None (Nema).
Sustav se ne uključuje i žaruljice ne trepere.	None (Nema)	Sustav se ne može pokrenuti.	<p>Pritisnite i držite pritisnut gumb za napajanje najmanje 4 sekunde. Ako žaruljica tvrdog diska počne svijetliti zeleno, gumb napajanja radi ispravno. Zamijenite matičnu ploču.</p> <p>ILL</p> <p>Pritisnite i držite pritisnut gumb za napajanje najmanje 4 sekunde. Ako žaruljica diska ne počne svijetliti zeleno:</p> <ol style="list-style-type: none">1. Provjerite je li računalo priključeno na utičnicu u kojoj ima struje.2. Provjerite je li kabel istosmjernog napajanja ukopčan u ulazno-izlaznu ploču.3. Zamijenite napajački sklop.

B Elektrostatičko pražnjenje

Pražnjenje statičkog elektriciteta iz prsta ili drugog vodiča može oštetiti matičnu ploču i ostale uređaje osjetljive na statiku. Ova vrsta oštećenja može skratiti životni vijek uređaja.

Sprečavanje elektrostatičkog oštećenja

Da biste spriječili elektrostatička oštećenja, obratite pažnju na sljedeće mjere opreza:

- Proizvode prenosite i spremajte u spremnike zaštićene od elektrostatičkog izboja.
- Dijelove osjetljive na elektrostatičku statiku držite u njihovim spremnicima dok ne stignu do radnih stanica bez statičkog naboja.
- Prije vađenja dijelova iz spremnika, postavite ih na uzemljenu površinu.
- Izbjegavajte dodirivanje kontakata, vodova ili tiskanih pločica.
- Tijekom rada s dijelovima ili sklopovima osjetljivima na statički naboj uvijek budite pravilno uzemljeni.

Načini uzemljenja

Postoji nekoliko načina uzemljenja. Tijekom rukovanja ili ugradnje dijelova osjetljivih na elektrostatičku statiku upotrijebite jedan ili više načina u nastavku:

- Koristite uzicu za ruku spojenu s vodičem uzemljenim na radnu stanicu ili kućište računala. Ručne uzice su fleksibilne uzice s otporom od najmanje 1 megaohm +/- 10 posto otpora u uzemljenim vodičima. Pravilno se uzemljite noseći uzicu na koži ruke.
- Kod stojećih radnih stanica upotrijebite uzicu za petu, palac ili čizmu. Uzice nosite na obje noge dok stojite na provodljivim podovima ili raspršljivim podlogama.
- Koristite alate za servis iz provodljivog područja.
- Koristite prenosivi paket za terenski servis s preklopivom radnom površinom za raspršivanje statike.

Ako nemate preporučene opreme za pravilno uzemljenje, obratite se ovlaštenom HP prodavaču, zastupniku ili davatelja usluge.



NAPOMENA: Više informacija o statičkom elektricitetu zatražite kod ovlaštenog HP prodavača, zastupnika ili davatelja usluge.

C Smjernice za rad s računalom, rutinsko održavanje i priprema za transport

Smjernice za rad s računalom i rutinsko održavanje

Slijedite ove smjernice kako bi računalo i monitor pravilno postavili:

- HP preporučuje razmak od 17 mm od rešetki na stražnjoj ploči radi rasipanja topline.
- Maloprodajni sustav RP2 držite podalje od pretjerane vlage, izravne sunčeve svjetlosti i ekstremne vrućine ili hladnoće.
- Nikad nemojte koristiti računalo ako je uklonjena bilo koja pristupna ploča.
- Računala nemojte postavljati jednog na drugi ili jednog pored drugog kako bi izbjegli utjecaj zagrijanog zraka računala u blizini.
- Ako je računalo namijenjeno za rad u zasebnom ormaru, potrebno je osigurati dovod i odvod zraka, tako da vrijede gore navedene smjernice za uporabu.
- Tekućine držite podalje od Maloprodajnog sustava RP2.
- Nikada nemojte bilo kakvim materijalom pokriti rešetke na stražnjoj ploči računala.
- Instalirajte ili omogućite funkcije upravljanja napajanjem operacijskog sustava ili drugog softvera, uključujući stanja mirovanja.
- Računalo isključite prije nego učinite sljedeće:
 - Vanjsku stranu računala po potrebi obrišite mekanom i vlažnom krpom. Korištenje proizvoda za čišćenje može ukloniti boju ili oštetiti završni sloj.
 - Povremeno očistite rešetke na stražnjoj ploči kako se na njima ne bi skupljale dlačice, prašina i ostale strane tvari koje onemogućuju rasipanje topline kroz rešetke.

Održavanje dodirnog zaslona

Održavajte čistoću zaslona i dodirnog senzora. Dodirni senzor zahtijeva vrlo malo održavanja. HP preporučuje da redovito očistite staklenu površinu dodirnog senzora. Svakako isključite zaslon prije čišćenja. Obično je otopina izopropilnog alkohola i vode u omjeru 50:50 najbolje sredstvo za čišćenje dodirnog senzora. Važno je izbjegavati uporabu kaustičnih kemikalija na dodirnom senzoru. Nemojte koristiti otopine na bazi octa.

Nanesite sredstvo za čišćenja mekanom krpom koja ne ispušta vlakna. Izbjegavajte uporabu prljavih krpi. Uvijek navlažite krpu i zatim očistite senzor. Pazite da prskate tekućinu za čišćenje na krpu, ne na senzor, tako da kapljice ne cure unutar zaslona ili zamrljaju okvir.

Priprema za transport

Kod pripremanja računala za transport slijedite ove savjete:

1. Napravite kopiju datoteka s tvrdog diska. Provjerite jesu li mediji sigurnosne kopije tijekom prijevoza ili pohranjivanja izloženi električnim ili magnetskim impulsima.



NAPOMENA: Tvrđi se disk automatski zaključava nakon isključivanja napajanja sustava.

2. Izvadite i spremite sve uklonjive medije.
3. Isključite računalo i vanjske uređaje.
4. Iskopčajte kabel za napajanje iz zidne utičnice, a zatim iz računala.
5. Dijelove sustava i vanjske uređaje iskopčajte iz njihovih izvora napajanja, a zatim iz računala.
6. Dijelove sustava i vanjske uređaje zapakirajte u njihove originalne kutije ili slične kutije s dovoljno materijala za njihovu zaštitu.

Kazalo

B

baterija, zamjena 24

D

dodirni zaslon

kalibracija 29

održavanje 35

E

elektrostatičko pražnjenje,
sprečavanje oštećenja 34

K

komponente na stražnjoj strani 3

M

memorija

specifikacije 15

ugradnja 15

modeli 1

MSR, konfiguriranje 29

P

podešavanje nagiba 6

prednja ploča

uklanjanje 17

zamjena 18

priprema za transport 35

provođenje kablova 7

pult, pričvršćivanje 25

R

rješavanje problema 31

S

serijski priključci, konfiguriranje za
napajanje 29

serijski uređaj 3

sigurnosni lokoti 27

smjernice za rad s računalom 35

smjernice za ugradnju 5

smjernice za ventilaciju 35

T

tvrdi disk

instaliranje 20

uklanjanje 20

U

uklanjanje sklopa napajanja i
zamjena 8

USB moduli, instaliranje 11

Z

zidni nosač 5

značajke 1