



Referentni vodič za hardver

HP RP2 sistem za maloprodaju

© Copyright 2014 Hewlett-Packard Development Company, L.P.

Microsoft i Windows su registrovani žigovi grupe kompanija Microsoft u SAD.

Informacije sadržane ovde podložne su promeni bez prethodnog obaveštenja. Jedine garancije za proizvode i usluge kompanije HP istaknute su u izričitim garancijama koje se dobijaju uz takve proizvode i usluge. Ništa ovde sadržano ne treba tumačiti kao osnovu za dodatnu garanciju. HP neće odgovarati za ovde sadržane tehničke ili uređivačke greške ili propuste.

Prvo izdanje: april 2014.

Broj dela dokumenta: 761488-E31

Napomena o proizvodu

U ovom vodiču opisane su funkcije koje poseduje većina modela. Neke od funkcija možda neće biti dostupne na vašem računaru.

Nisu sve funkcije dostupne u svim izdanjima operativnog sistema Windows 8. Za ovaj računar možda će biti potrebni nadograđeni i/ili zasebno kupljen hardver, pokretački programi i/ili softver kako biste u potpunosti koristili funkcionalnost operativnog sistema Windows 8. Pogledajte <http://www.microsoft.com> za više detalja.

Ovaj sistem će možda zahtevati nadograđeni i/ili posebno kupljeni hardver i/ili DVD disk za instaliranje softvera za Windows 7 i potpuno korišćenje svih funkcija sistema Windows 7. Pogledajte <http://windows.microsoft.com/en-us/windows7/get-know-windows-7> za više detalja.


Uslovi korišćenja softvera


Instalacijom, kopiranjem, preuzimanjem ili drugim načinom korišćenja bilo kog softverskog proizvoda unapred instaliranog na ovom računaru obavezujete se da ćete poštovati uslove HP Ugovora o licenciranju sa krajnjim korisnikom (EULA). Ako ne prihvatate ove uslove ugovora, vaš jedini pravni lek je da vratite potpun neupotrebljen proizvod (hardver i softver) u roku od 14 dana za povraćaj novca u skladu sa pravilima o povraćaju novca na mestu kupovine.

Za sve dodatne informacije ili za potraživanje punog povraćaja novca za računar, kontaktirajte svoje lokalno prodajno mesto (prodavca).

O ovoj knjižici

U ovom vodiču date su osnovne informacije o nadogradnji ovog modela računara.

 **UPOZORENJE!** Ovako prikazan tekst označava da nepoštovanje uputstava može uzrokovati telesne ozlede i gubitak života.

 **OPREZ:** Ovako prikazan tekst označava da nepoštovanje uputstava može uzrokovati oštećenje opreme ili gubitak informacija.

 **NAPOMENA:** Ovako prikazan tekst daje važne dopunske informacije.

Sadržaj

1 Pregled proizvoda:	1
Modeli proizvoda	1
Standardne karakteristike	1
Komponente na zadnjoj strani	3
Povezivanje serijskog uređaja	4
2 Nadogradnja hardvera	5
Potreban alat	5
Upozorenja i opomene	5
Montiranje RP2 na zid, pokretnu polugu ili nosač koji se montira na stubić	5
Rasklapanje postolja	6
Podešavanje ugla nagiba	6
Usmeravanje kablova ka spoljnim uređajima	7
Zamena dovoda napajanja	8
Instaliranje opcionalnih HP integrisanih USB modula za periferne uređaje	11
Instaliranje memorije	15
DDR3-SDRAM SODIMM	15
Zamena SODIMM modula	15
Uklanjanje prednje table	17
Vraćanje prednje table	18
Zamena čvrstog diska	20
Zamena baterije	23
Pričvršćivanje RP2 za gornji deo kase	25
Instalacija spoljne sigurnosne brave	26
Brava za kabl	26
Katanac	26
3 Konfigurisanje softvera	28
Kalibracija dodirnog ekrana	28
Kalibracija za Windows 7 Professional i Embedded POSReady 7	28
Kalibracija za Windows 8.1 Professional i Embedded 8.1 Industry Pro Retail	28
Konfigurisanje MSR-a	28
Konfigurisanje serijskih portova pod naponom	29
Dodatak A Rešavanje problema	30
Tumačenje dijagnostičkih LED lampica na prednjoj ploči računara i zvučnih šifara u POST-u	30

Dodatak B Elektrostaticko pražnjenje	33
Sprečavanje elektrostaticke štete	33
Metode uzemljenja	33
Dodatak C Smernice za rad sa računarom, redovno održavanje i priprema za transport	34
Smernice za rad sa računarom i redovno održavanje	34
Održavanje dodirnog ekrana	34
Priprema za transport	34
Indeks	36

1 Pregled proizvoda:

Modeli proizvoda

Sistem za maloprodaju HP RP2 ima u ponudi 2 (dva) osnovna modela koji obuhvataju različite procesore i tehnologiju kontrole dodirom, kao što je niže prikazano. Standardne i opcionalne funkcije dostupne na ova dva modela, pogledajte u [Standardne karakteristike na stranici 1](#).

HP RP2 sistemi za maloprodaju	Displej	Tehnologija kontrole dodirom	Procesor
Model 2000	Dijagonala od 14", širok ekran (16:9) LE, LED pozadinsko osvetljenje, sa zaštitom od odsjaja, (1366 x 768) sa maskom	Petožična otpornost - na jedan dodir	Intel Quad Core J1900: Maksimalna turbo frekvencija do 2.41 GHz (2.00 GHz osnovna frekvencija)
Model 2030	Dijagonala od 14", širok ekran (16:9) LE, LED pozadinsko osvetljenje, sa zaštitom od odsjaja, (1366 x 768) bez maske	Projektovana kapacitivnost, 10 multi-dodira	Intel Quad Core J2900: Maksimalna turbo frekvencija do 2.66 GHz (2.41 GHz osnovna frekvencija)

Standardne karakteristike

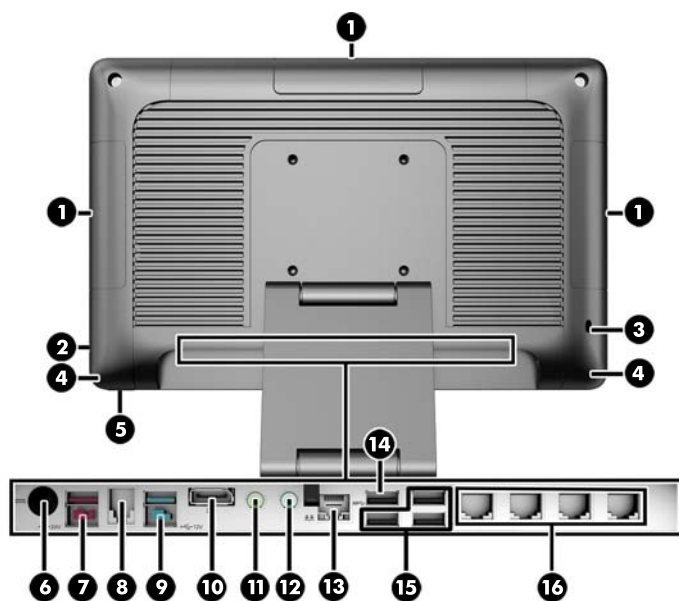


Sistem za maloprodaju HP RP2 sadrži sledeće funkcije.

- Integrisani, višefunkcionalni faktor (AiO)
- Dizajniran za dugoročnu upotrebu u maloprodaji širokog asortimana robe, hotelijerstvu i na ostalim tržištima
- Dijagonala od 14", široki aspekt (16:9) LCD akvana (1366 x 768), LED pozadinsko osvetljenje, bez odsjaja, sa izborom dve (2) povezane dodirne tehnologije:

- Petožična otpornost, dodir jednim prstom, sa maskom, dostupno samo sa modelom 2000
- Projektovana kapacitivnost, multi-dodir sa 10 prstiju, bez maske, dostupno samo sa modelom 2030
- Zapečaćena jedinica bez ventilatora
- Cela jedinica sa ocenom IP54, otporna na vodu i prašinu
- VESA otvori za postavljanje (sa šemom 100 x 100 mm i 75 x 75 mm)
- Fleksibilna upotreba uz nagibanje ekrana i podešavanja visine
- Opcionalni HP periferni uređaji:
 - MSR (modeli sa jednom i dve glave)
 - 2 x 20 LCD (složeni i jednostavni) ekrani okrenuti ka mušteriji
 - 7 "LCD ekran okrenut ka mušteriji
 - 2D imager skener
 - veb kamera
 - čitač otiska prsta
- Intel Quad Core izbor procesora
- DDR3 memorija
- Izbor operativnog sistema
- Integrisani NIC i WiFi (neki modeli)
- Portovi za USB+PWR i fioku za novac
- Izbor čvrstog diska i SSD-a
- Svojstva upravljanja kablovima
- Zadovoljava standarde programa Energy Star 6, u saglasnosti sa EU, u saglasnosti sa RoHS2
- Unutrašnji adapter za napajanje sa 87% uštede energije
- HP ograničena garancija, standard 3/3/3: 3 godine delovi, 3 godine ruke i 3 godine servisiranje na terenu

Komponente na zadnjoj strani



1	Opcionalni HP Integrirani USB periferni moduli	9	USB sa spoljnim napajanjem od 12V
2	Svetlo koje označava aktivnost čvrstog diska	10	DisplayPort (za sekundarni ekran)
3	Slot za sigurnosnu bravu	11	Konektor za izlaznu liniju / slušalice sa mikrofonom audio uređaja (zeleni)
4	Integrirani zvučnici	12	Audio konektori za ulaznu liniju / mikrofona (plavi)
5	Dugme za napajanje	13	RJ-45 mrežni konektor
6	Ulazni konektor za napajanje jednosmernom strujom	14	USB 3.0 priključak
7	Powered USB 24V	15	USB 2.0 portovi (3)
8	Priključak za kasu	16	RJ-50 serijski portovi (konfiguracija napajanja 5V/12V) (4)

NAPOMENA: 24-voltni USB konektor sa spoljnim napajanjem i 12-voltni USB konektor sa spoljnim napajanjem imaju različite priključke da bi se sprečila greška u povezivanju.

NAPOMENA: Sistem se isporučuje sa kompletnom plastičnih priključaka koji se mogu umetnuti u portove koji se ne koriste, kako bi se sistem zaštitio.


NAPOMENA: RP2 se isporučuje sa onemogućenim napajanjem RJ 50 serijskih portova. Omogućite napajanje za svaki port u okviru HP BIOS. Kablovi od RJ-50 do DB9 dostupni su kod HP-a. Takođe pogledajte [Povezivanje serijskog uređaja na stranici 4](#).

NAPOMENA: Opcionalni DisplayPort za kabl VGA adaptera dostupan je kod HP-a.

OPREZ: Priključak za kasu sličan je po veličini i obliku konektoru za modem. Kako bi se izbeglo oštećenje računara, NEMOJTE da uključujete mrežni kabl u konektor za kasu.

Povezivanje serijskog uređaja

Neki serijski uređaji možda zahtevaju DB9 konektor. Dostupne opcije kod HP-a su kablovi adaptera od RJ 50 do DB9 (jedan ili dva metra dužine), kao što je prikazano ispod.

 **NAPOMENA:** Serijski portovi mogu da se konfiguriraju kao serijski portovi sa spoljnim napajanjem od 5V ili 12V. Za dodatne informacije pogledajte [Konfigurisanje serijskih portova pod naponom na stranici 29](#).



2 Nadogradnja hardvera

Potreban alat

Za većinu postupaka opisanih u ovom vodiču potrebno je da imate Torx ili ravni odvijač.

Upozorenja i opomene

Pre izvođenja nadogradnje obavezno pročitajte sva primenljiva uputstva, poruke opreza i upozorenja u ovom vodiču.

⚠ UPOZORENJE! Da biste smanjili rizik ozljeđivanja od strujnog udara, toplih površina ili požara:

Iskopčajte kabl za napajanje iz zidne utičnice i neka se unutrašnje sistemske komponente ohlade pre nego što ih dodirnete.

Nemojte ukopčavati telekomunikacione ili telefonske konektore u prihvatnike kontrolera mrežnog interfejsa (NIC).

Nemojte da deaktivirate priključak za uzemljenje kabla za napajanje. Priključak za uzemljenje ima važnu bezbednosnu ulogu.

Priključite kabl za napajanje u uzemljenu utičnicu kojoj lako možete pristupiti u svakom trenutku.

Da biste umanjili rizik od ozbiljnih povreda, pročitajte *vodič za bezbednost i udobnost*. On opisuje pravilno postavljanje radne stanice, držanje tela, zdravstvene i radne navike korisnika računara, i daje važne informacije o električnoj i mehaničkoj bezbednosti. Ovaj vodič se nalazi na veb adresi <http://www.hp.com/ergo>.

⚠ UPOZORENJE! Unutra se nalaze pokretni i delovi pod naponom.

Razdvojte napajanje od opreme pre uklanjanja oklopa.

Zamenite i učvrstite oklop pre ponovnog pobuđivanja opreme.

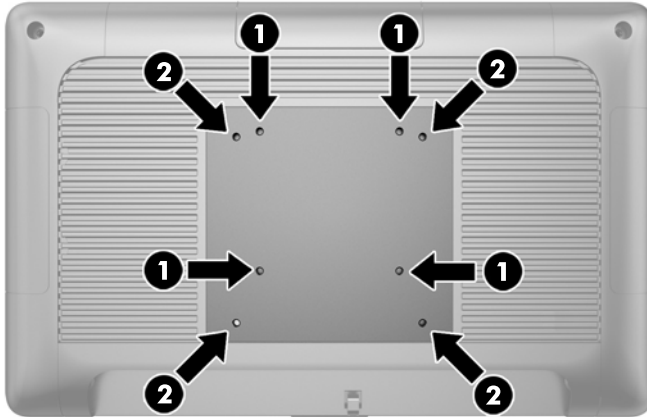
⚠ OPREZ: Statički elektricitet može oštetiti električne komponente računara ili opcionalnu opremu. Pre nego što počnete sa ovim procedurama, proverite da li ste oslobodili statički elektricitet tako što ćete nakratko dodirnuti uzemljeni metalni predmet. Pogledajte [Elektrostatičko pražnjenje na stranici 33](#) za više informacija.

Kada je računar ukopčan u izvor napajanja naizmjeničnom strujom, sistemska ploča je uvek pod naponom. Morate da iskopčate kabl za napajanje iz izvora napajanja pre otvaranja računara da biste sprečili oštećenje unutrašnjih komponenti.

Montiranje RP2 na zid, pokretnu polugu ili nosač koji se montira na stubić

RP2 se može se pričvrstiti na zid, pokretnu polugu, nosač koji se montira na stubić ili drugu montažnu armaturu. RP2 podržava montažne otvore od 100 mm sa VESA industrijskim standardom.

NAPOMENA: Na zadnjoj strani se nalaze dve grupe otvora za šrafove VESA po industrijskim standardima: Šema 75 x 75 mm (1) i šema 100 mm x 100 mm (2). Postolje se pričvršćuje na šemu 75 x 75 mm. Šema 100 x 100 mm može se koristiti za pričvršćivanje uređaja za montažu, kao što je HP Quick Release

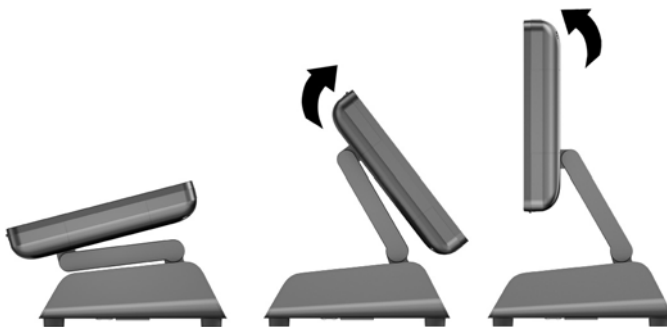


Za ovaj aparat je predviđeno da ga drži zidni nosač sa oznakama UL (Garantne laboratorije) ili CSA (Kanadsko udruženje za standarde). HP preporučuje da koristite HP Quick Release držač za zidno montiranje (broj dela EM870AA).

OPREZ: Da bi se na RP2 pričvrstilo neko treće rešenje za montažu, potrebna su četiri zavrtnja od 4 mm, sa nagibom 0,7 i dužinom 10 mm. Ne smete koristiti duže zavrtnje, jer oni mogu oštetiti sistem. Važno je uveriti se da je montažno rešenje proizvođača u skladu sa VESA standardom i da je klasifikovano da može nositi težinu sistema.

Rasklapanje postolja

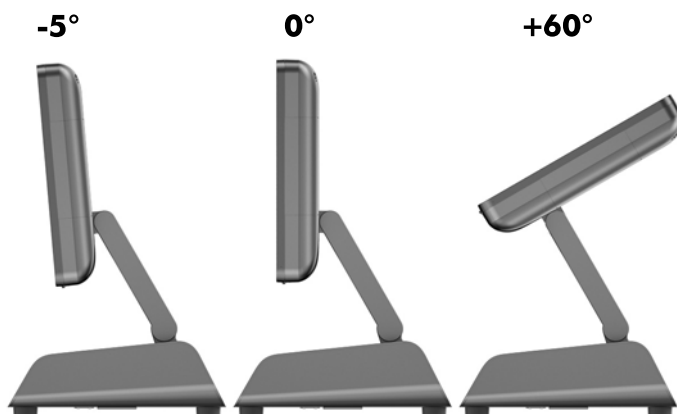
Sistem se isporučuje sa sklopljenim postoljem. Za rasklapanje postolja, jednom rukom pridržavajte osnovu nadole i pritisnite dno glave ekrana naviše, tako da se vrat stalka podigne naviše i ka nazad, a zatim nagnite glavu ekrana ka napred.



Podešavanje ugla nagiba

Možete da podešavate visinu postolja monitora i da ga nagnjete u razne položaje. Izaberite položaj koji ergonomski najbolje odgovara vašoj upotrebi.

⚠ OPREZ: Opseg optimalnog nagiba glave ekrana je 5 stepeni do + 60 stepeni. Jedinicom ne bi trebalo rukovati izvan optimalnog opsega nagiba.

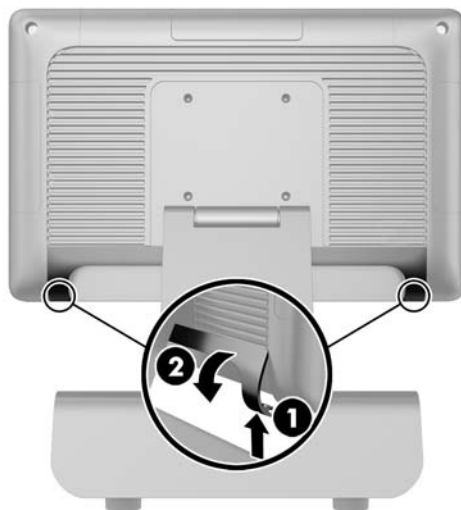


Usmeravanje kablova ka spoljnim uređajima

1. Pravilno isključite računar kroz operativni sistem, a onda isključite sve spoljašnje uređaje.
2. Iskopčajte kabl za napajanje iz električne utičnice.

⚠ OPREZ: Bez obzira na to da li je računar isključen ili nije, napona uvek ima na sistemskoj ploči sve dok je sistem povezan sa aktivnom utičnicom naizmenične struje. Morate da iskopčate kabl za napajanje da biste izbegli oštećenje unutrašnjih komponenti.

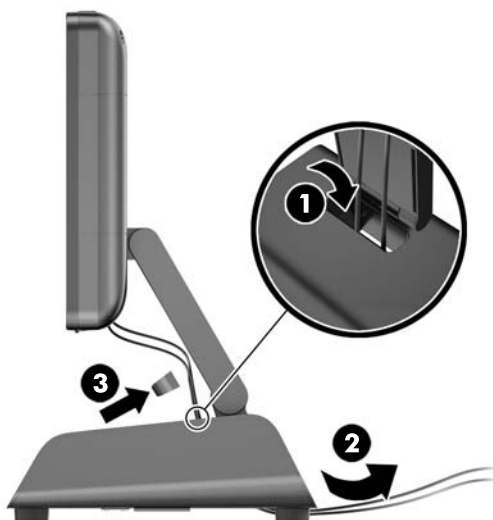
3. Odignite čoškove u dnu poklopca za kablove (1) i zarotirajte poklopac sa jedinice (2).



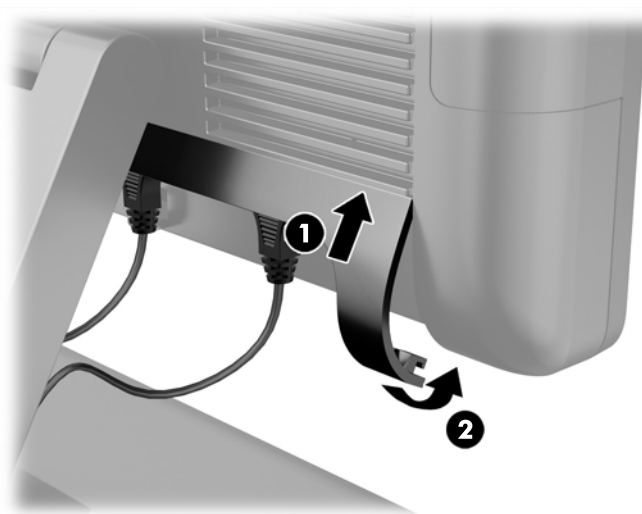
4. Povežite kablove sa odgovarajućim konektorima sa zadnje strane.

📝 NAPOMENA: Nagnite glavu ekrana unazad kako biste lako pristupili konektorima na zadnjoj strani.

5. Provucite kablove iz konektora na zadnjoj ploči kroz otvor u centru osnove (1), a zatim kroz izlaz sa donje strane osnove (2). Učvrstite kablove pomoću držača kablova (3).



6. Ubacite jezičke na gornjem delu poklopca za portove u zarez u zadnjoj ploči (1) i zarotirajte dno poklopca kako biste ga obezbedili (2).



7. Ponovo povežite kabl za napajanje i pritisnite dugme za napajanje.

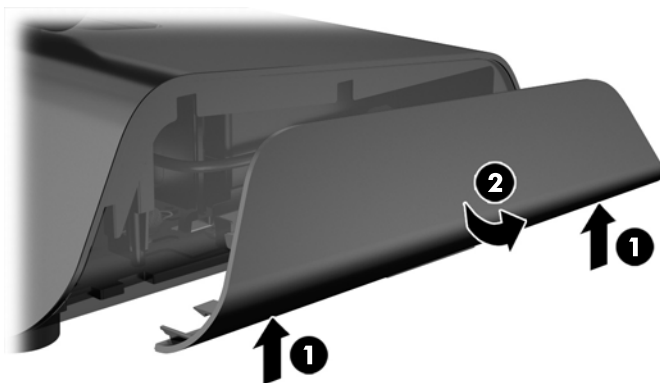
Zamena dovoda napajanja

1. Pravilno isključite računar kroz operativni sistem, a onda isključite sve spoljašnje uređaje.
2. Iskopčajte kabl za napajanje iz električne utičnice.

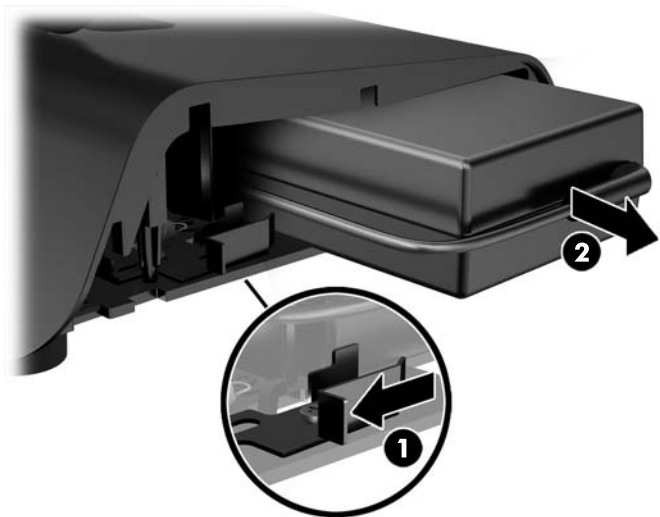
⚠ OPREZ: Bez obzira na to da li je računar isključen ili nije, napona uvek ima na sistemskoj ploči sve dok je sistem povezan sa aktivnom utičnicom naizmenične struje. Morate da iskopčate kabl za napajanje da biste izbegli oštećenje unutrašnjih komponenti.

3. Iskopčajte kabl za napajanje jednosmernom strujom iz konektora na zadnjoj strani glave ekrana.

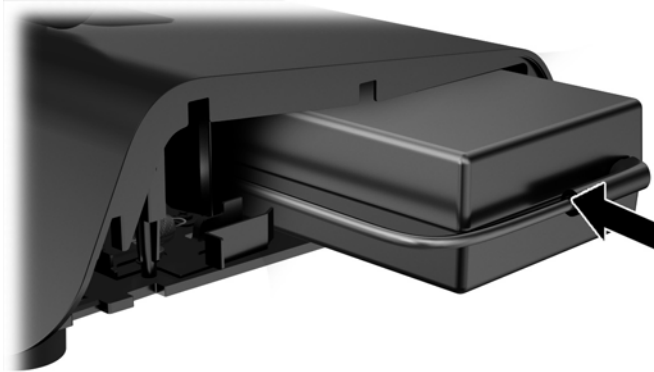
4. Uklonite bočne table sa svake strane osnove. Da biste to učinili, pritisnite oba kraja donje ivice ploče (1), a zatim odignite donju ivicu ploče sa osnove (2), a zatim i gornju ivicu ploče.



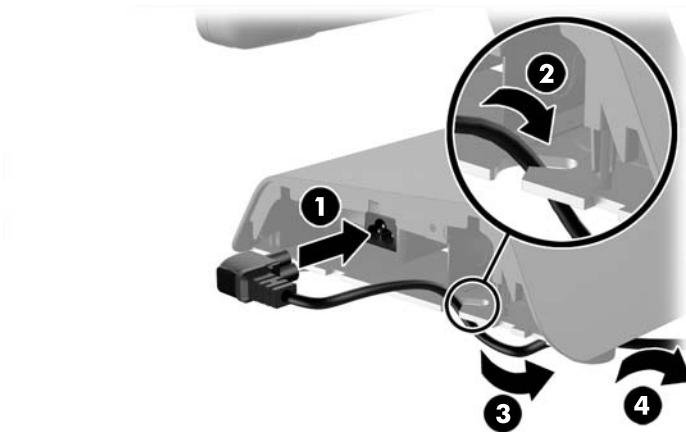
5. Iskopčajte kabl za naizmjeničnu struju sa desne strane dovoda napajanja.
6. Pomerite polugu sa leve strane dovoda napajanja unazad (1) i povucite dovod napajanja iz osnove (2).



7. Klizeći ubacite novi dovod napajanja u levu stranu osnove.

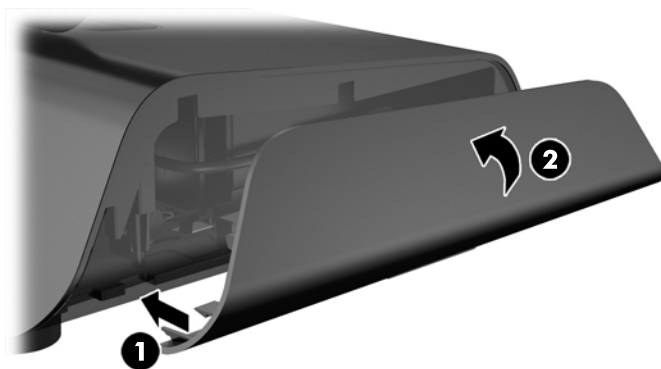


8. Povežite kabl za napajanje naizmeničnom strujom sa desnom stranom dovoda napajanja unutar osnove (1), umetnite kabl u otvor za usmeravanje kablova na donjoj ivici osnove (2), a zatim provucite kabl ispod osnove, iza nožice (3) ka zadnjoj strani osnove (4).



9. Provucite kabl za napajanje jednosmernom strujom sa leve strane osnove nagore, kroz otvor u sredini osnove, i povežite kabl sa konektorom za napajanje jednosmernom strujom sa zadnje strane glave ekrana.

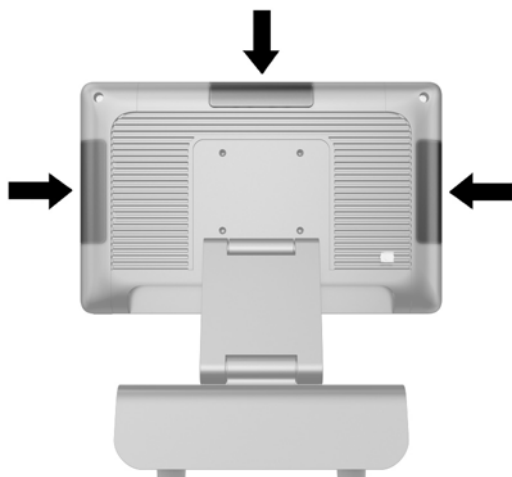
10. Vratite bočne table na osnovu. Da biste to uradili, umetnite jezičke sa donje strane ivice ploče u osnovu (1), zatim zarotirajte gornju ivicu ploče ka osnovi (2) tako da škljocne kad nalegne na svoje mesto.



11. Povežite kabl za napajanje sa električnom utičnicom.

Instaliranje opcionalnih HP integrisanih USB modula za periferne uređaje

Radiće samo HP odobreni integrisani USB moduli za periferne uređaje sa RP2, kao što su HP veb kamera, čitač otiska prsta, MSR (sa jednom i dve glave), LCD ekran 2 x 20 okrenut ka mušteriji (složeni i jednostavni), LCD od 7" okrenut ka mušteriji i 2D imager skener



NAPOMENA: Ne instalirajte HP veb kameru, LCD ekran 2 x 20 okrenut ka mušteriji (složeni i jednostavni) ili LCD od 7" okrenut ka mušteriji sa bočne strane glave ekrana. Ova tri preiferna modula moraju da se instaliraju na gornjoj strani glave ekrana zbog odgovarajućeg položaja video zapisa.

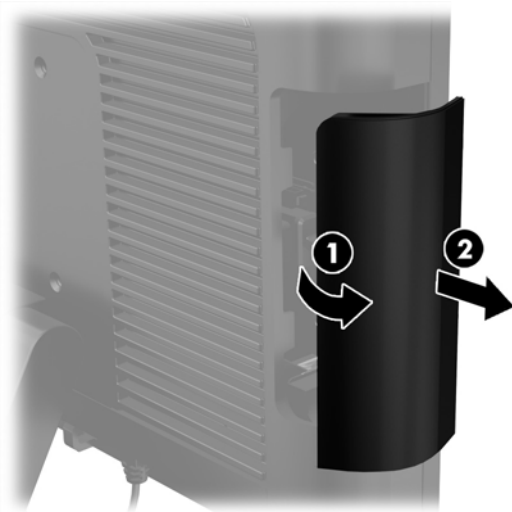
NAPOMENA: Instalirajte samo HP odobrene USB periferne uređaje dizajnirane za ove USB portove. Ovi USB portovi ne podržavaju optičke disk jedinice ili čvrste diskove.

Postupak za instalaciju HP integrisanog USB modula za periferne uređaje je isti za sve module. Da biste instalirali HP USB modul za periferne uređaje, pratite dolenaedene korake.

1. Pravilno isključite računar kroz operativni sistem, a onda isključite sve spoljašnje uređaje.
2. Iskopčajte kabl za napajanje iz električne utičnice.

⚠ OPREZ: Bez obzira na to da li je računar isključen ili nije, napona uvek ima na sistemskoj ploči sve dok je sistem povezan sa aktivnom utičnicom naizmenične struje. Morate da iskopčate kabl za napajanje da biste izbegli oštećenje unutrašnjih komponenti.

3. Odvojite donji deo poklopca za USB (1), a zatim povucite ploču poklopca sa jedinice (2).



4. Izvucite priključak umetnut u USB port iz porta.

📝 NAPOMENA: Neki modeli nemaju priključke u USB portovima.



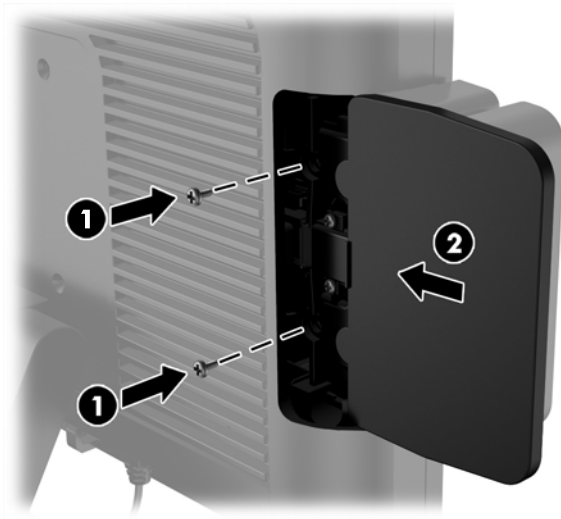
5. Uklonite dva zavrtnja do porta za USB. Zavrtnji su potrebni za instaliranje USB modula.



6. Povucite unazad poklopac sa otvorima za zavrtnje (1) i umetnite USB konektor na modulu u USB port (2).



7. Namotirajte dva zavrtnja koje ste prethodno uklonili (1) i klizeći potisnite poklopac na modulu tako da pokrije zavrtnje (2).



8. Ponovo povežite kabl za napajanje i pritisnite dugme za napajanje.

Instaliranje memorije

Računar je opremljen jednim malim fabrički instaliranim izlaznim modulom dvojnog priključka (SODIMM) sinhrona dinamičke memorije sa slučajnim pristupom dvostruke brzine prenosa podataka 3 (DDR3-SDRAM).

DDR3-SDRAM SODIMM

⚠ OPREZ: Ovaj proizvod NE podržava DDR3 Ultra Low Voltage (DDR3U) memoriju. Procesor nije kompatibilan sa DDR3U memorijom pa ako na sistemsku ploču priključite DDR3U memoriju, to može dovesti do fizičkog oštećenja SODIMM-a ili kvara sistema.

Za ispravan rad sistema SODIMM mora da bude:

- standardni 204-pinski
- nebaferovani non-ECC PC3-12800 DDR3-1600 usaglašen sa MHz
- SODIMM moduli DDR3-SDRAM memorije od 1,5 volta

DDR3-SDRAM SODIMM moduli takođe moraju da:

- podržava CAS latenciju 11 DDR3 1600 MHz (podešavanje vremena 11-11-11)
- sadržati obaveznu specifikaciju od Joint Electronic Device Engineering Council (JEDEC)

Osim toga, računar podržava:

- memorijske tehnologije koje nisu ECC od 512 Mbit, 1 Gbit, 2 Gbit, 4 Gbit i 8 G Gbit
- jednostrane i obostrane SODIMM module
- SODIMM moduli opremljeni x8 i x16 uređajima; SODIMM moduli opremljeni x4 SDRAM memorijom nisu podržani

📝 NAPOMENA: Ako ugradite SODIMM module koji nisu podržani, sistem neće pravilno raditi.

Zamena SODIMM modula

⚠ OPREZ: Pre zamene memorijskog modula, obavezno isključite kabl za napajanje i sačekajte oko 30 sekundi, dok se napajanje ne isprazni. Bez obzira na to da li je računar isključen ili nije, napona uvek ima u memorijskom modulu, dok god je računar povezan sa aktivnom utičnicom naizmenične struje. Dodavanje ili uklanjanje memorijskog modula dok ima napona može izazvati nepopravljivo oštećenje memorijskog modula ili sistemske ploče.

Priključak memorijskog modula ima pozlaćene metalne kontakte. Pri nadogradnji memorije, važno je da se koristi memorijski modul sa pozlaćenim metalnim kontaktima radi sprečavanja korozije i/ili oksidacije koja nastaje kada se nepomirljivi metali spoje jedan sa drugim.

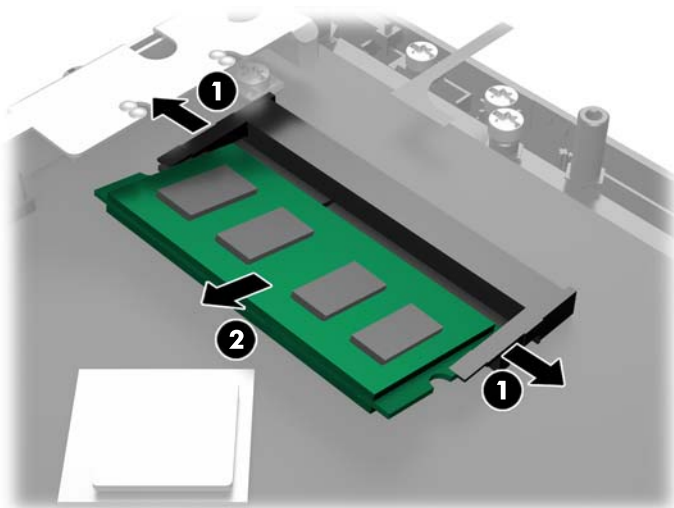
Statički elektricitet može oštetiti elektronske komponente računara ili opcionalne kartice. Pre nego što počnete sa ovim procedurama, proverite da li ste oslobodili statički elektricitet tako što ćete nakratko dodirnuti uzemljeni metalni predmet. Za više informacija pogledajte [Elektrostatičko pražnjenje na stranici 33](#).

Pri rukovanju memorijskim modulima pazite da ne dodirnete nijedan kontakt. Ako to uradite, možete da oštetite modul.

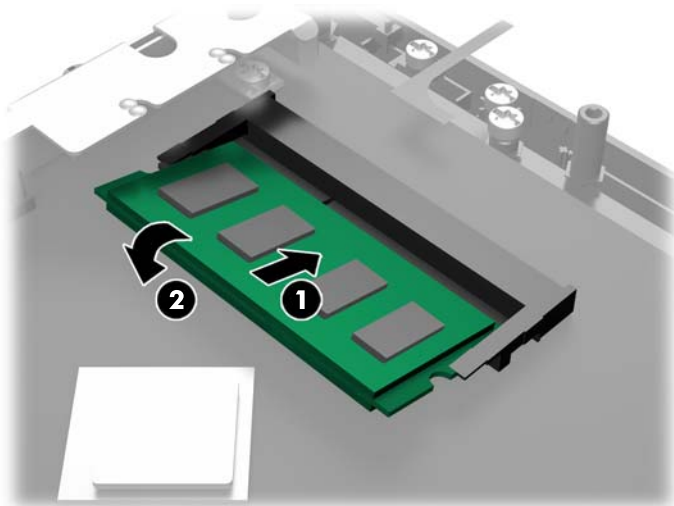
1. Pravilno isključite računar kroz operativni sistem, a onda isključite sve spoljašnje uređaje.
2. Iskopčajte kabl za napajanje iz električne utičnice.

⚠ OPREZ: Pre zamene memorijskog modula, obavezno isključite kabl za napajanje i sačekajte oko 30 sekundi, dok se napajanje ne isprazni. Bez obzira na to da li je računar isključen ili nije, napona uvek ima u memorijskom modulu, dok god je računar povezan sa aktivnom utičnicom naizmjenične struje. Dodavanje ili uklanjanje memorijskog modula dok ima napona može izazvati nepopravljivo oštećenje memorijskog modula ili sistemske ploče.

3. Uklonite prednju tablu. Pogledajte [Uklanjanje prednje table na stranici 17](#).
4. Da biste uklonili SODIMM modul, otvorite dve reze na svakoj strani SODIMM modula (1), a zatim izvucite SODIMM modul iz ležišta (2).



5. Da biste ugradili SODIMM, klizeći ubacite novi SODIMM u ležište pod uglom od približno 30° (1), a zatim pritisnite SODIMM ka ležištu nadole (2) kako bi se reze zaključale u mestu.



📝 NAPOMENA: Memorijski modul može da se instalira samo na jedan način. Uskladite zarez na modulu sa jezičkom na priključku memorije.

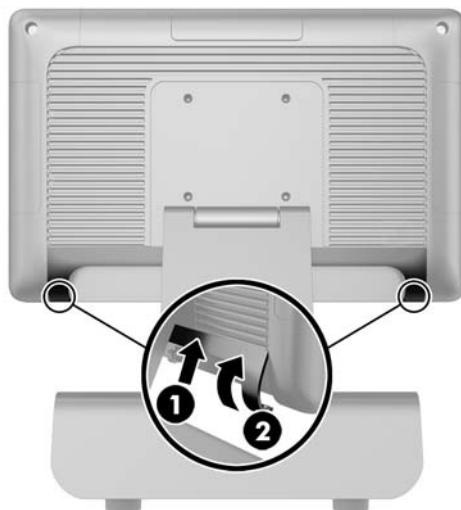
6. Vratite prednju tablu. Pogledajte [Vraćanje prednje table na stranici 18](#).
7. Ponovo povežite kabl za napajanje i pritisnite dugme za napajanje.

Kada uključite računar, on će automatski prepoznati dodatnu memoriju.


Uklanjanje prednje table

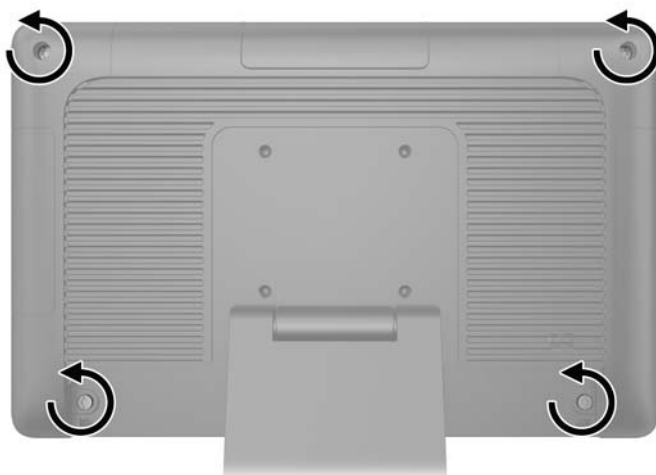
Da biste pristupili unutrašnjim komponentama računara, kao što su čvrsti disk i memorijski modul, morate da uklonite na prednju tablu.

1. Odignite čoškove u dnu poklopca za kablove (1) i zarotirajte poklopac sa jedinice (2) kako biste otkrili dva zavrtnja koji se moraju olabaviti kako bi se skinula prednja ploča.

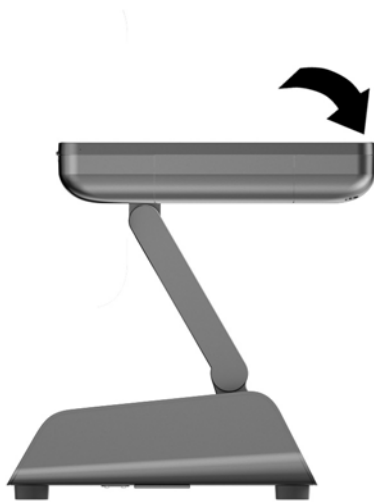


2. Isključite sve kablove iz I/O konektora na zadnjoj ploči, uključujući i kabl za napajanje.
3. Otpustite dva zaptivna zavrtnja na gornjim uglovima table, kao i dva zaptivna zavrtnja na donjim uglovima table.

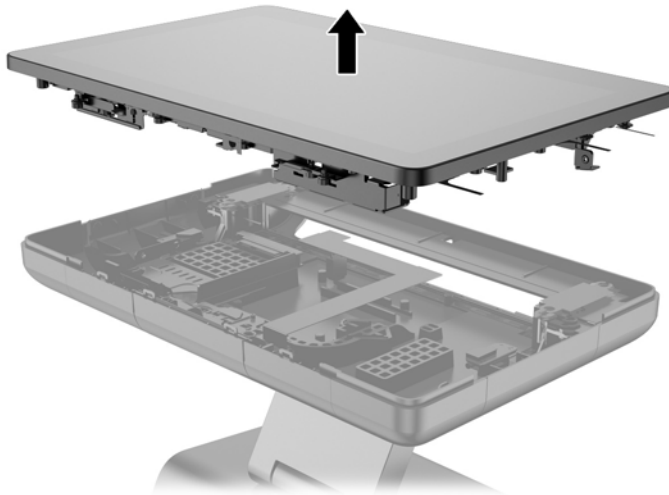
 **NAPOMENA:** Zaptivni zavrtnji ne mogu se ukloniti. Oni se samo mogu popustiti u meri koja dozvoljava da ne drže čvrsto tablu.



4. Zarotirajte glavu ekrana nazad u horizontalan položaj.

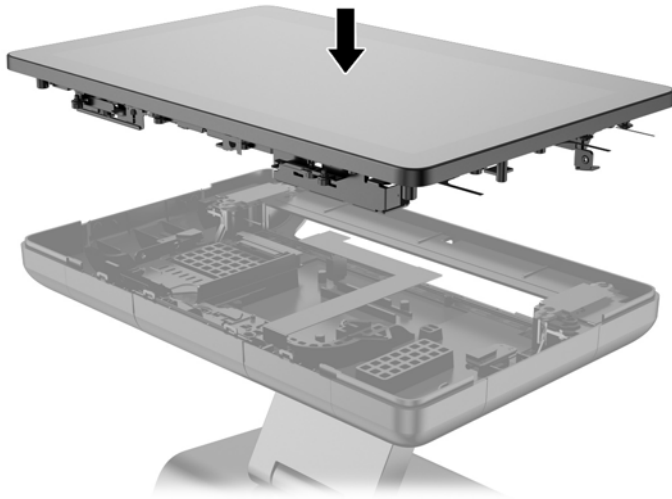


5. Podignite prednju tablu naviše i uklonite je sa zadnjeg dela kućišta.

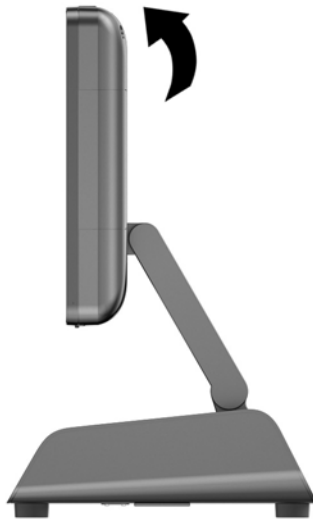


Vraćanje prednje table

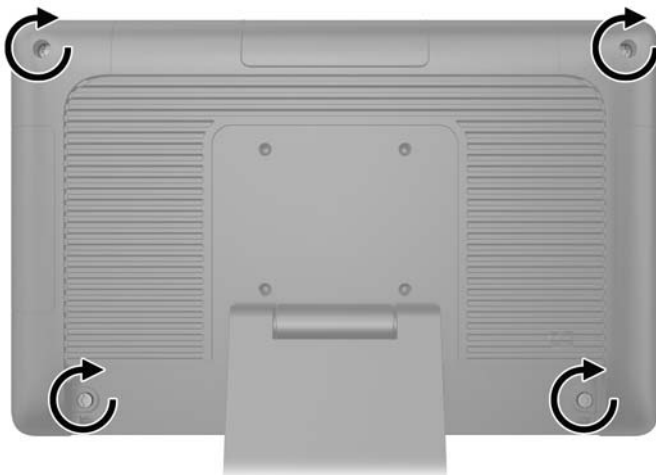
1. Položite glavu ekrana pravo na zadnji deo kućišta.



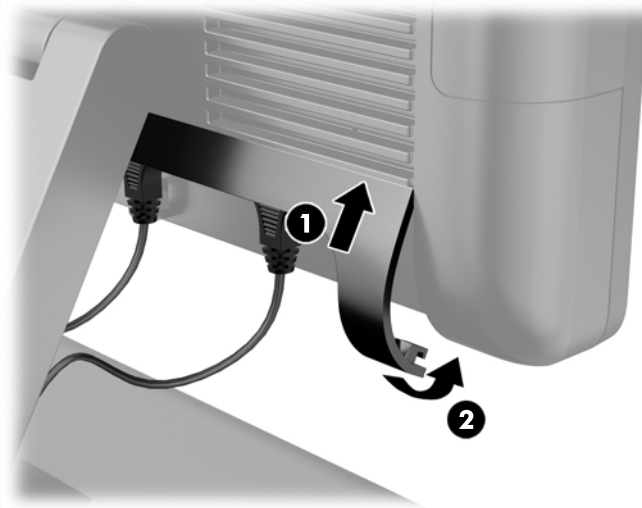
2. Iskosite glavu ekrana naviše, tako da možete da pristupite zavrtnjima koji drže glavu ekrana na donjem delu kućišta.



3. Zategnite četiri zaptivna zavrtnja kako biste pričvrstili zadnju tablu za kućište.



4. Povežite sve kablove sa I/O konektorima na zadnjoj ploči, uključujući i kabl za napajanje.
5. Ubacite jezičke na gornjem delu poklopca za portove u zarezove u zadnjoj ploči (1) i zarotirajte dno poklopca kako biste ga obezbedili (2).



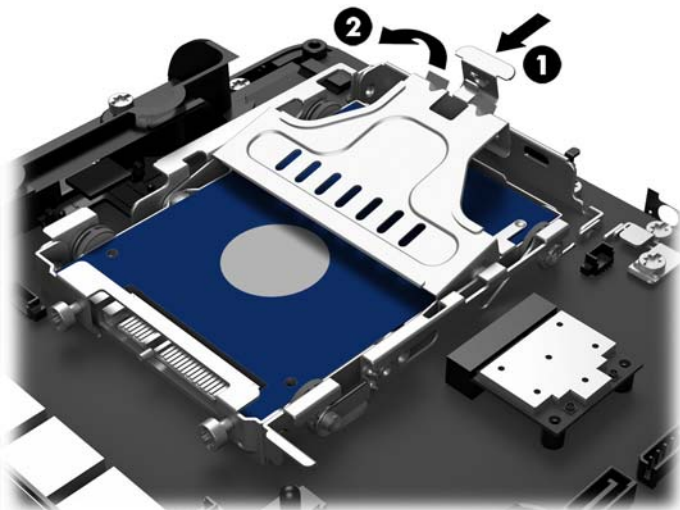
Zamena čvrstog diska

⚠ OPREZ: Ako menjate čvrsti disk, proverite da li ste napravili rezervnu kopiju podataka sa starog čvrstog diska tako da ih možete preneti na novi disk.

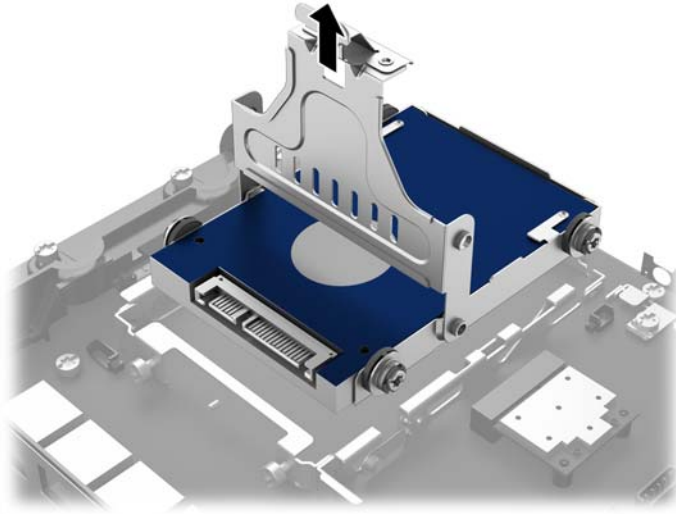
1. Pravilno isključite računar kroz operativni sistem, a onda isključite sve spoljašnje uređaje.
2. Iskopčajte kabl za napajanje iz električne utičnice.

⚠ OPREZ: Bez obzira na to da li je računar isključen ili nije, napona uvek ima na sistemskoj ploči sve dok je sistem povezan sa aktivnom utičnicom naizmenične struje. Morate da iskopčate kabl za napajanje da biste izbegli oštećenje unutrašnjih komponenti.

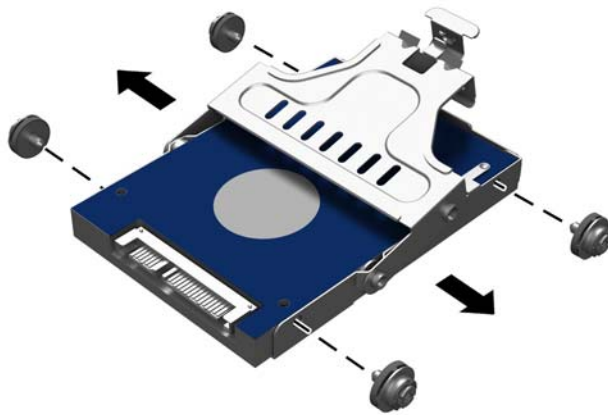
3. Uklonite prednju tablu. Pogledajte [Uklanjanje prednje table na stranici 17](#).
4. Pritisnite rezu za otpuštanje sa leve strane nosača čvrstog diska (1), a zatim rotirajte ručicu držača nagore (2).



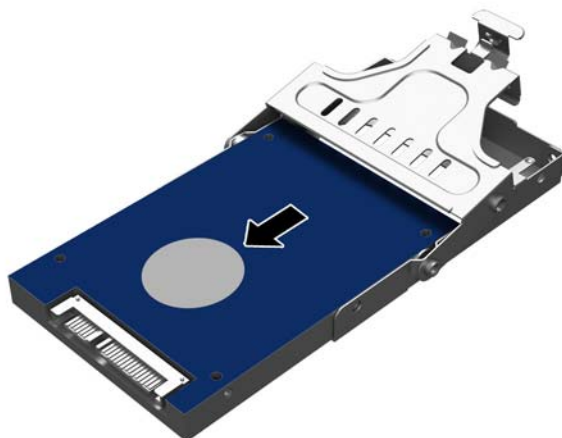
5. Podignite nosač čvrstog diska pravo nagore i izvadite ga iz odeljka za disk jedinicu.



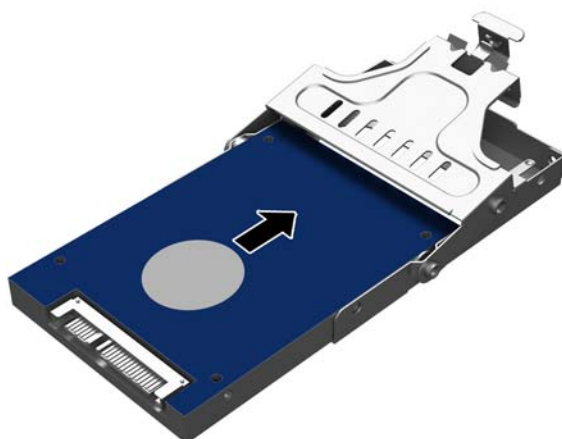
6. Uklonite četiri zaptivna zavrtnja iz stranica nosača čvrstog diska.



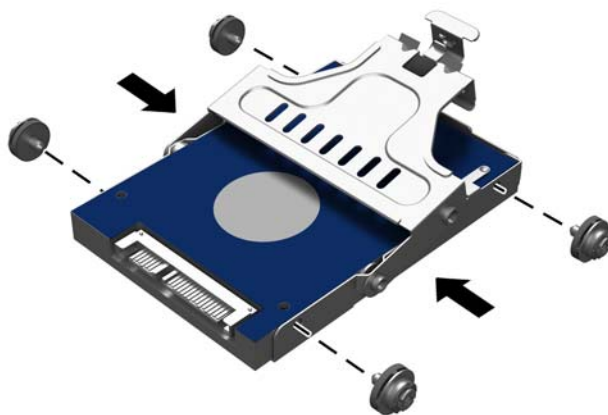
7. Izvucite čvrsti disk iz nosača.



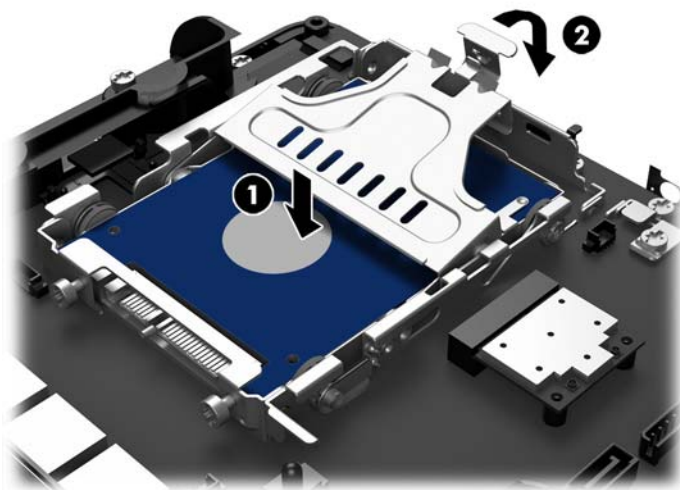
8. Klizeći umetnite novu jedinicu čvrstog diska u nosač.



9. Instalirajte četiri zaptivna zavrtnja u stranice nosača čvrstog diska.



10. Poravnajte zaptivne zavrtnje sa slotovima na ležištu za uređaj, ispustite držač pravo u ležište za uređaj (1), a zatim pritisnite ručicu držača skroz nadole (2) tako da se disk ispravno namesti i fiksira u mestu.



11. Vratite prednju tablu. Pogledajte [Vraćanje prednje table na stranici 18](#).
12. Ponovo povežite kabl za napajanje i pritisnite dugme za napajanje.

Zamena baterije

Baterija dobijena uz računar obezbeđuje napajanje za časovnik realnog vremena. Kada vršite zamenu baterije, koristite bateriju istu kao ona koja je prvobitno bila u računaru. Sa računarom dobijate litijumsku bateriju od 3 volta u obliku kovanice.

⚠ UPOZORENJE! Računar sadrži unutrašnju litijum mangan dioksid bateriju. Ukoliko ne rukujete ispravno baterijom, postoji rizik od požara i opekotina. Da biste smanjili opasnost od povređivanja:

Ne pokušavajte ponovo da napunite bateriju.

Ne izlažite temperaturama višim od 60°C (140°F).

Nemojte je rastavljati, lomiti, bušiti, kratko spajati niti bacati u vatru ili vodu.

Zamenite bateriju samo rezervnom HP baterijom predviđenom za ovaj proizvod.

⚠ OPREZ: Pre zamene baterije, potrebno je da napravite rezervne kopije CMOS postavki. Prilikom skidanja ili zamene baterije, CMOS postavke se brišu.

Statički elektricitet može da ošteti elektronske komponente računara ili dodatne opreme. Pre nego što započnete ovu proceduru, proverite da li ste se oslobodili statičkog elektriciteta tako što ćete nakratko dodirnuti uzemljeni metalni predmet.

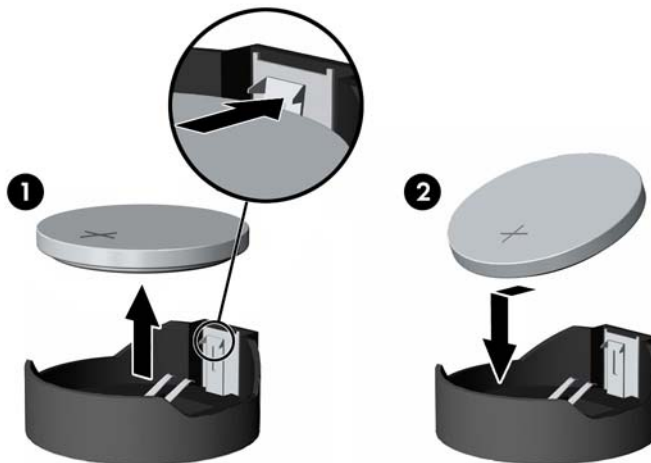
📝 NAPOMENA: Trajanje litijumske baterije može da se produži priključivanjem računara u zidni utikač naizmenične struje. Litijumska baterija se koristi samo kada računar NIJE priključen na naizmeničnu struju.

Kompanija HP očekuje od korisnika da recikliraju korišćeni elektronski hardver, originalne HP kasete sa tonerom za štampanje i punjive baterije. Za dodatne informacije o programima recikliranja posetite <http://www.hp.com/recycle>.

1. Pravilno isključite računar kroz operativni sistem, a onda isključite sve spoljašnje uređaje.
2. Iskopčajte kabl za napajanje iz električne utičnice.

⚠ OPREZ: Bez obzira na to da li je računar isključen ili nije, napona uvek ima na sistemskoj ploči sve dok je sistem povezan sa aktivnom utičnicom naizmenične struje. Morate da iskopčate kabl za napajanje da biste izbegli oštećenje unutrašnjih komponenti.

3. Uklonite prednju tablu. Pogledajte [Uklanjanje prednje table na stranici 17](#).
4. Da biste izvadili bateriju iz držača, stisnite metalnu sponu koja se nalazi iznad jedne od ivica baterije. Kada baterija iskoči iz držača, izvadite je (1).
5. Da biste postavili novu bateriju, uvucite jednu ivicu nove baterije ispod jezička držača, sa pozitivnom stranom okrenutom nagore. Gurnite drugu ivicu nadole dok spona ne škljocne iznad druge ivice baterije (2).



6. Vratite prednju tablu. Pogledajte [Vraćanje prednje table na stranici 18](#).
7. Ponovo povežite kabl za napajanje i pritisnite dugme za napajanje.

Pričvršćivanje RP2 za gornji deo kase

1. Pravilno isključite računar kroz operativni sistem, a onda isključite sve spoljašnje uređaje.
2. Iskopčajte kabl za napajanje iz električne utičnice.

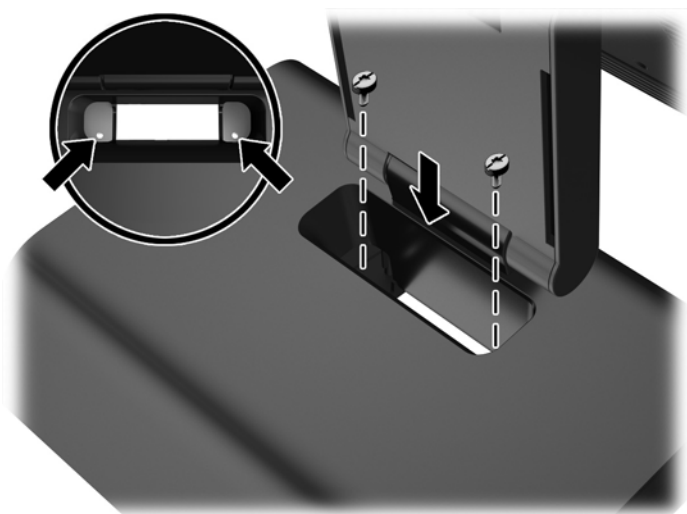
⚠ OPREZ: Bez obzira na to da li je računar isključen ili nije, napona uvek ima na sistemskoj ploči sve dok je sistem povezan sa aktivnom utičnicom naizmjenične struje. Morate da iskopčate kabl za napajanje da biste izbegli oštećenje unutrašnjih komponenti.

3. Nagnite glavu ekrana ka nazad (1), a zatim gurnite vrat postolja unazad do punog vertikalnog položaja (2) da biste pristupili otvorima za zavrtnje u osnovi postolja.

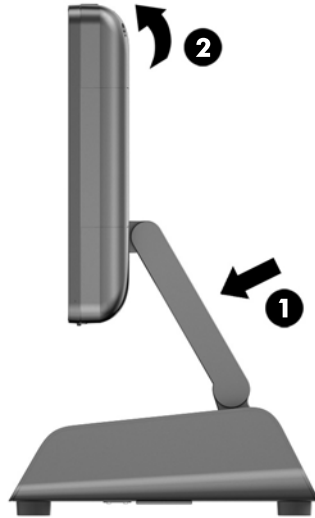
📝 NAPOMENA: Potrebno je malo jače pritisnuti vrat postolja unazad, kako bi došao do vertikalnog položaja. Čvrsto držite osnovu postolja jednom rukom, dok drugom pritisnete vrat unazad.



4. Na osnovi postolja postoje dva otvora za zavrtnje. Pričvrstite postolje za gornji deo kase koristeći rekvizite za pričvršćivanje (ne obezbeđuje ih HP) koji odgovaraju vašoj površini.



5. Nagnite vrat postolja (1) i glavu ekrana (2) nazad u njihove normalne položaje.

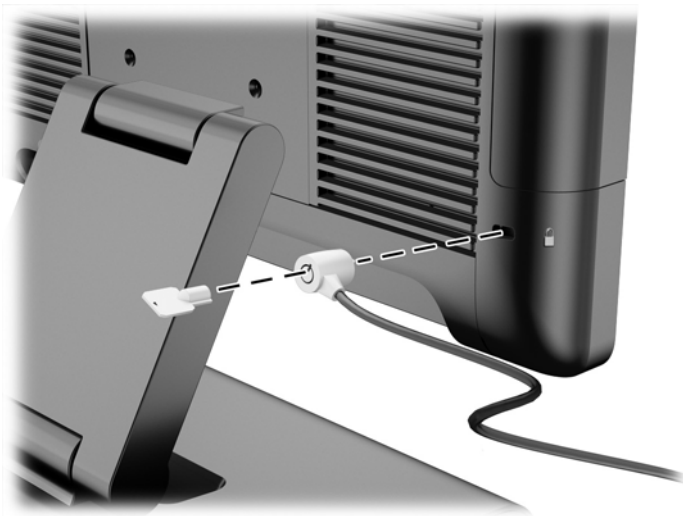


6. Ponovo povežite kabl za napajanje i pritisnite dugme za napajanje.

Instalacija spoljne sigurnosne brave

Brava za kabl


Brava za kabl može da se koristi da se RP2 pričvrsti za spoljni objekat.

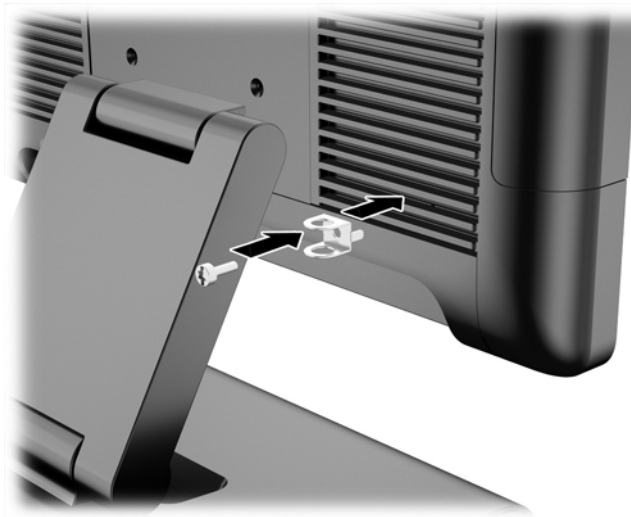


Katanac

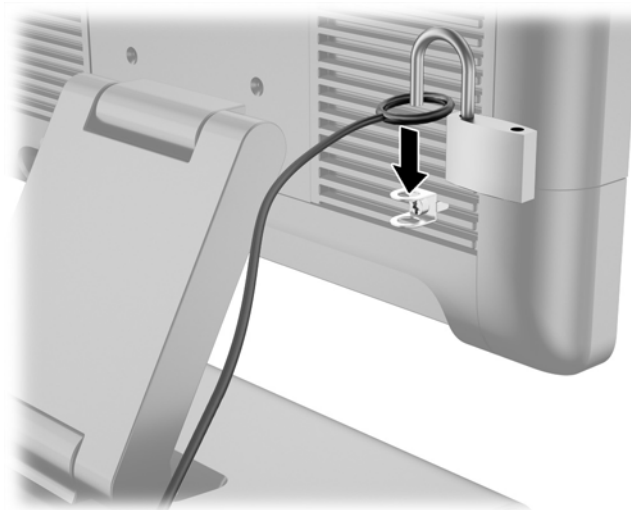
Katanac može da se koristi da se RP2 pričvrsti za spoljni objekat.

1. Instalirajte sigurnosnu petlju za katanac na zadnjoj tabli.

 **NAPOMENA:** Sigurnosna petlja za katanac i zavrtnj isporučuju se uz RP2.



2. Povežite kabl koji je pričvršćen za spoljni objekat sa katanacem i umetnite katanac u sigurnosnu petlju.



3 Konfigurisanje softvera

Kalibracija dodirnog ekrana

Ne morate da instalirate softver upravljačkog programa za dodir za Microsoft Windows 7 Professional ili Embedded POSReady 7. Upravljački programi za dodir za ovaj monitor već su uključeni u operativne sisteme.

HP preporučuje da kalibrišete dodirni ekran pre korišćenja sistema, kako biste obezbedili to da se tačka dodira registruje na ekranu tamo gde naličperero ili prst dodirnu ekran. Ukoliko u bilo kom trenutku ustanovite da se tačka dodira pravilno ne registruje, možda će biti potrebno da ponovite proces kalibracije.

Kalibracija za Windows 7 Professional i Embedded POSReady 7

Kalibracija dodirnog modula u operativnim sistemima Windows 7 Professional i Embedded POSReady 7:

1. U HP fabričkoj slici izaberite **Start > Svi programi > Load Windows Calibration Tool**, zatim nastavite sa 2. korakom.

ILI

Otvorite **Start** meni, tapnite na vezu za **Kontrolna tabla** i ukucajte „kalibriši“ u polje za pretragu. U okviru **Postavke tablet računara**, tapnite na vezu za **Kalibriši ekran za unos olovkom ili dodirom**. U dijalogu **Postavke tablet računara**, tapnite na dugme **Kalibracija**, zatim nastavite sa 2. korakom.

2. Sledite uputstva na ekranu za pritisak na ciljna obeležja na dodirnom ekranu. Na kraju procesa kalibracije, dodirni modul trebalo bi da bude poravnjan sa videom, a tačke dodira biće precizne.

Kalibracija za Windows 8.1 Professional i Embedded 8.1 Industry Pro Retail

Za kalibraciju dodirnog modula kod Windows 8.1 Professional i Embedded 8.1 Industry Pro Retail:


1. Pokrenite Kontrolnu tablu. Možete da ukucate „Kontrolna tabla“ u polje za pretragu kako biste joj pristupili.
2. U Kontrolnoj tabli, u polje za pretragu ukucajte „kalibriši“. U okviru **Postavke tablet računara**, tapnite na vezu za **Kalibriši ekran za unos olovkom ili dodirom**. U dijalogu **Postavke tablet računara**, tapnite na dugme **Kalibracija**, zatim nastavite sa 3. korakom.
3. Sledite uputstva na ekranu za pritisak na ciljna obeležja na dodirnom ekranu. Na kraju procesa kalibracije, dodirni modul trebalo bi da bude poravnjan sa videom, a tačke dodira biće precizne.

Konfigurisanje MSR-a

Za konfigurisanje MSR-a, pogledajte *HP Point of Sale Configuration Guide* (dostupan samo na engleskom jeziku). Ovaj vodič dostupan je na čvrstom disku sistema. U sistemima Windows 7 Professional ili Embedded POSReady 7, izaberite **Start > HP Point of Sale Information** za pristup ovom vodiču.


Konfigurisanje serijskih portova pod naponom


Serijski portovi mogu se konfigurisati kao standardni (bez napajanja) serijski portovi ili serijski portovi sa napajanjem. Neki uređaji koriste serijski port sa napajanjem. Ukoliko je serijski port konfigurisan kao port sa napajanjem, uređajima koji podržavaju serijski interfejs sa napajanjem nije potreban spoljni izvor napajanja.

 **NAPOMENA:** Računar se isporučuje sa svim serijskim portovima konfigurisanim u standardnom režimu bez napajanja (0 volti), kao podrazumevanom režimu.

Serijski portovi mogu se konfigurisati pomoću uslužnog programa za instalaciju F10 na računaru. U meniju **Onboard Devices** data vam je opcija da izaberete sledeće tri postavke za svaki pojedinačni serijski port.

- 0 volti
- 5 volti
- 12 volti

 **OPREZ:** Iskopčajte sve uređaje koji su trenutno povezani sa serijskim portovima pod naponom i ponovo pokrenite računar pre nego što promenite postavke napona serijskih portova u uslužnom programu za postavke računara F10.

 **NAPOMENA:** Za pristup F10 uslužnom programu za postavku računara, ponovo pokrenite računar i pritisnite taster **F10** čim se pojavi ekran sa HP logotipom (pre nego što računar pokrene operativni sistem).

A Rešavanje problema

Tumačenje dijagnostičkih LED lampica na prednjoj ploči računara i zvučnih šifara u POST-u

Ovaj odeljak se bavi LED svetlima na prednjoj paleti računara kao i zvučnim šiframa koje mogu da se jave u toku POST-a, a koje ne moraju da budu povezane sa šifrom o grešci ili tekstualnom porukom.

! UPOZORENJE! Kada je računar ukopčan u izvor napajanja naizmeničnom strujom, sistemska ploča je uvek pod naponom. Da biste umanjili rizik od povreda izazvanih strujnim udarom i/ili vrelim površinama, proverite da li ste isključili kabl za električno napajanje iz zidne utičnice i ostavite unutrašnje komponente sistema da se ohlade pre nego što ih budete dodirivali.

📝 NAPOMENA: Ako primetite da LED svetla na PS/2 tastaturi svetle, potražite LED svetla koja svetle na prednjoj ploči računara i iskoristite sledeću tabelu za utvrđivanje šifara LED svetala na prednjoj ploči.

Preporučene radnje u sledećoj tabeli navedene su redosledom kojim treba da se primene.

Nisu sva dijagnostička svetla i zvučne šifre dostupne na svim modelima.

Tabela A-1 Dijagnostička LED svetla na prednjoj ploči računara i zvučne šifre

Aktivnost	Pištanje	Mogući uzrok	Preporučena radnja
Uključeno zeleno LED svetlo za napajanje.	Nijedno	Računar je uključen.	Nijedno
Zeleno LED svetlo za napajanje bljeska.	Nijedno	Računar je u stanju obustavljenog rada u RAM memoriji (samo kod nekih modela) ili u običnom stanju obustavljenog rada.	Nije potrebna. Pritisnite bilo koji taster ako je tastatura priključena, ili pomerite miša ako je miš priključen, kako biste probudili računar. Računar takođe možete probuditi pritiskom na dugme za napajanje ili tako što ćete tapnuti na dodirni ekran.
Crveno LED svetlo za napajanje je zasvetlelo dva puta, jedanput svake sekunde, praćeno pauzom od dve sekunde. Zvučni signali prestaju posle petog ponavljanja, ali LED svetla se nastavljaju dok se ne reši problem.	2	Aktivirana je termalna zaštita procesora: Ventilator je možda blokiran ili se ne okreće. ILI Sklop rashladni element/ ventilator nije dobro pričvršćen za procesor.	<ol style="list-style-type: none">1. Proverite da otvori za vazduh na računaru nisu blokirani i da ventilator radi.2. Otvorite poklopac, pritisnite dugme za napajanje i proverite da li se ventilator obrće. Ako se ventilator ne okreće, uverite se da je kabl ventilatora ukopčan u utičnicu sistemske ploče.3. Ako je ventilator priključen, ali se ne okreće, onda zamenite sklop rashladni element/ ventilator.4. Obratite se ovlašćenom prodavcu ili dobavljaču usluga.
Crveno LED svetlo za napajanje je zasvetlelo tri puta, jedanput svake sekunde, praćeno pauzom od dve sekunde. Zvučni signali prestaju posle petog ponavljanja, ali LED svetla se	3	Procesor nije ugrađen (ovo nije znak da je procesor neispravan).	<ol style="list-style-type: none">1. Proverite da li sistem prepoznaje procesor.2. Ponovo postavite procesor.

Tabela A-1 Dijagnostička LED svetla na prednjoj ploči računara i zvučne šifre (nastavljeno)

Aktivnost	Pištanje	Mogući uzrok	Preporučena radnja
nastavljaju dok se ne reši problem.			
Crveno LED svetlo za napajanje je zasvetlelo četiri puta, jedanput svake sekunde, praćeno pauzom od dve sekunde. Zvučni signali prestaju posle petog ponavljanja, ali LED svetla se nastavljaju dok se ne reši problem.	4	Kvar sistema napajanja (napajanje je preopterećeno).	<ol style="list-style-type: none"> 1. Proverite da li je kabl za napajanje jednosmernom strujom priključen na ploču sa U/I. 2. Proverite da li sam uređaj izaziva problem tako što ćete ukloniti SVE priključene uređaje (kao što je čvrsti disk). Uključite sistem. Utvrdite da li sistem ulazi u POST, zatim sključite napajanje i vratite uređaj kako biste utvrdili da li je problem rešen. 3. Vratite uređaj za napajanje. 4. Zamenite matičnu ploču.
Crveno LED svetlo za napajanje je zasvetlelo pet puta, jedanput svake sekunde, praćeno pauzom od dve sekunde. Zvučni signali prestaju posle petog ponavljanja, ali LED svetla se nastavljaju dok se ne reši problem.	5	Greška memorije pre uključivanja video sistema.	<p>OPREZ: Da biste izbegli oštećenje SODIMM-a ili matične ploče, morate da izvučete kabl za napajanje pre nego što pokušate da ponovo umetnete, ugradite ili odstranite SODIMM modul.</p> <ol style="list-style-type: none"> 1. Ponovo umetnite SODIMM. 2. Zamenite SODIMM. 3. Zamenite memoriju drugog proizvođača HP memorijom. 4. Zamenite matičnu ploču.
Crveno LED svetlo za napajanje je zasvetlelo šest puta, jedanput svake sekunde, praćeno pauzom od dve sekunde. Zvučni signali prestaju posle petog ponavljanja, ali LED svetla se nastavljaju dok se ne reši problem.	6	Greška grafičke kartice pre uključivanja video sistema	<ol style="list-style-type: none"> 1. Iskopčajte kabl za napajanje. Pritisnite dugme za ponovno pokretanje CMOS-a. Instalirajte FDO prespojnik kako biste onemogućili ME (ili uklonite FDO prespojnik kako biste onemogućili ME ako je instaliran). 2. Zamenite matičnu ploču.
Crveno LED svetlo za napajanje je zasvetlelo sedam puta, jedanput svake sekunde, praćeno pauzom od dve sekunde. Zvučni signali prestaju posle petog ponavljanja, ali LED svetla se nastavljaju dok se ne reši problem.	7	Kvar na matičnoj ploči (ROM je otkrio kvar pre uključivanja video sistema).	Zamenite matičnu ploču.
Crveno LED svetlo za napajanje je zasvetlelo osam puta, jedanput svake sekunde, praćeno pauzom od dve sekunde. Zvučni signali prestaju posle petog ponavljanja, ali LED svetla se nastavljaju dok se ne reši problem.	8	Otkrivena je greška u ROM-u na temelju neispravnog kontrolnog zbira.	<ol style="list-style-type: none"> 1. Ponovo izbrišite ROM sistema najnovijim slikama za BIOS. 2. Zamenite matičnu ploču.
Crveno LED svetlo za napajanje je zasvetlelo devet	9	Sistem je uključen, ali ne može da se pokrene.	<ol style="list-style-type: none"> 1. Zamenite procesor.

Tabela A-1 Dijagnostička LED svetla na prednjoj ploči računara i zvučne šifre (nastavljeno)

Aktivnost	Pištanje	Mogući uzrok	Preporučena radnja
puta, jedanput svake sekunde, praćeno pauzom od dve sekunde. Zvučni signali prestaju posle petog ponavljanja, ali LED svetla se nastavljaju dok se ne reši problem.			2. Zamenite matičnu ploču.
LED svetlo za napajanje treperi 12 puta, jednom u sekundi, sa pauzama od dve sekunde. Zvučni signali prestaju posle trećeg ponavljanja i dolazi do ponovnog pokretanja računara.	12	Tajmer za proveru ispravnosti je istekao.	Nema.
Sistem se ne uključuje, a LED svetla ne trepću.	Nijedno	Sistem ne može da se uključi.	Pritisnite i držite dugme za napajanje kraće od 4 sekunde. Ako LED za čvrsti disk postane zelen, dugme za napajanje radi ispravno. Zamenite matičnu ploču. ILI Pritisnite i držite dugme za napajanje kraće od 4 sekunde. Ako LED svetlo čvrstog diska ne postane zeleno: 1. Proverite da li je jedinica uključena u ispravnu utičnicu za naizmjeničnu struju. 2. Proverite da li je kabl za napajanje jednosmernom strujom priključen na ploču sa U/I. 3. Vratite uređaj za napajanje.

B Elektrostatičko pražnjenje

Pražnjenje statičkog elektriciteta iz prsta ili drugog provodnika može da ošteti sistemske ploče ili druge uređaje osetljive na statički elektricitet. Ovakva šteta može da skрати očekivani radni vek uređaja.

Sprečavanje elektrostatičke štete

Za sprečavanje elektrostatičke štete, imajte na umu sledeće mere bezbednosti:

- Izbegavajte dodir rukama prilikom transporta i čuvajte uređaje u kontejnerima koji su zaštićeni od elektrostatičkog pražnjenja.
- Čuvajte elektrostatički osetljive uređaje u njihovoj ambalaži dok ne stignu do radnih stanica koje su zaštićene od elektrostatičkog pražnjenja.
- Pre vađenja delova iz ambalaže postavite ih na uzemljenu površinu.
- Izbegavajte dodirivanje pinova, vodova ili kola.
- Uvek budite propisno uzemljeni kada dodirujete statički osetljivu komponentu ili sklop.

Metode uzemljenja

Postoji nekoliko metoda za uzemljenje. Koristite jednu ili više sledećih metoda kada rukujete sa ili instalirate elektrostatički osetljive delove:

- Koristite kaiš narukvicu povezanu na uzemljenu žicu i na uzemljenu radnu stanicu ili kućište računara. Kaiš narukvica je fleksibilni kaiš sa minimalnim otporom uzemljenih kablova od 1 megaoma +/- 10%. Radi dobrog uzemljenja, nosite kaiš čvrsto pripojen na kožu.
- Koristite kaiševe za pete, nožne prste ili kaiševe za obuću na stojećim radnim stanicama. Koristite kaiševe na oba stopala kada stojite na provodnim ili rasutim podnim asurama.
- Koristite provodni alat za terensku službu.
- Koristite prenosni komplet za terensku službu sa sklopivom podloškom koja rasipa statički elektricitet.

Ako nemate ništa od predložene opreme za propisno uzemljenje, obratite se ovlašćenom prodavcu HP opreme, preprodavcu ili dobavljaču usluge.



NAPOMENA: Za više informacija o statičkom elektricitetu, obratite se ovlašćenom prodavcu HP opreme, preprodavcu ili dobavljaču usluge.

C Smernice za rad sa računarom, redovno održavanje i priprema za transport

Smernice za rad sa računarom i redovno održavanje

Pratite ove smernice za pravilno postavljanje i brigu o računaru i monitoru:

- HP preporučuje udaljenost od 17 mm od krilaca na zadnjoj ploči, zbog rasipanja toplote.
- Čuvajte HP RP2 sistem za maloprodaju od preterane vlage, direktne sunčeve svetlosti i ekstremne vrućine i hladnoće.
- Nikada ne radite na računaru kada je neka pristupna tabla uklonjena.
- Nemojte postavljati računare jedan na drugi ili tako blizu da jedan od drugog uvlače već ugrejan ili iskorišćen vazduh.
- Ako računar treba da radi u okviru posebnog okvira, otvori za usisavanje i izbacivanje vazduha moraju se obezbediti na tom okviru i važiće iste smernice za rad koje su gore navedene.
- Držite tečnosti dalje od HP RP2 sistema za maloprodaju.
- Nikada ne pokrivajte krilca na zadnjoj tabli računara bilo kakvim materijalom.
- Instalirajte ili omogućite funkciju operativnog sistema za upravljanje napajanjem ili drugi softver, uključujući stanja spavanja.
- Isključite računar pre nego što uradite bilo šta od sledećeg:
 - Izbrišite spoljašnjost računara mekom i vlažnom krpom po potrebi. Upotreba sredstava za čišćenje može da ošteti boju i završnu obradu.
 - Povremeno čistite krilca na zadnjoj tabli kako ne bi došlo do nagomilavanja dlačica, prašine i ostalih stranih materijala koji bi mogli da spreče rasipanje toplote sa krilaca.

Održavanje dodirnog ekrana

Održavajte svoj ekran i senzor za dodir čistim. Senzor za dodir zahteva vrlo malo održavanja. HP preporučuje da s vremena na vreme očistite staklenu površinu senzora za dodir. Proverite da li ste pre čišćenja isključili ekran. Obično je rastvor izopropil alkohola i vode razmere 50:50 najbolje sredstvo za čišćenje za vaš senzor za dodir. Važno je izbeći bilo kakve bazne hemikalije na senzoru za dodir. Ne koristite nikakve rastvore na bazi sirćeta.

Sredstvo za čišćenje nanosite mekanom krpom bez dlačica. Izbegavajte upotrebu krutih tkanina. Uvek navlažite krpu pre čišćenja senzora. Tečnost za čišćenje obavezno naprskajte na krpu, a ne na senzor, tako da kapljice ne mogu da se uvuku ispod ekrana ili da uflekaju kućište.

Priprema za transport

Pratite ove preporuke kada pripremate računar za slanje:

1. Napravite rezervne kopije datoteka sa čvrstog diska. Osigurajte da medijumi za rezervne kopije ne budu izloženi električnim ili magnetnim impulsima dok su skladišteni ili u tranzitu.



NAPOMENA: Kada se sistemsko napajanje isključi, čvrsti disk se automatski zaključava.

2. Uklonite i uskladištite sve prenosne medijume.
3. Ručno isključite računar i spoljne uređaje.
4. Iskopčajte kabl za napajanje iz električne utičnice, a zatim iz računara.
5. Iskopčajte sistemske komponente i spoljne uređaje iz njihovih izvora napajanja, a zatim iz računara.
6. Spakujte sistemske komponente i spoljne uređaje u njihove originalne kutije za pakovanje ili slično pakovanje sa dovoljno materijala da ih zaštiti.

Indeks

- B**
baterija, zamena 23
- Č**
čvrsti disk
 instaliranje 20
 uklanjanje 20
- D**
dodirni ekran
 kalibracija 28
 održavanje 34
- E**
elektrostatičko pražnjenje,
 sprečavanje štete 33
- G**
gornji deo kase, pričvršćivanje 25
- K**
karakteristike 1
komponente na zadnjoj strani 3
- M**
memorija
 instaliranje 15
 specifikacije 15
modeli 1
montiranje na zid 5
MSR, konfigurisanje 28
- P**
podešavanje nagiba 6
prednja tabla
 uklanjanje 17
 vraćanje 18
priprema za transport 34
- R**
rešavanje problema 30
- S**
serijski kabl 4
- serijski portovi, konfigurisanje za
 napajanje 29
sigurnosne brave 26
smernice za instalaciju 5
smernice za rad sa računarom
 34
smernice za ventilaciju 34
- U**
uklanjanje i zamena dovoda
 napajanja 8
USB moduli, instaliranje 11
usmeravanje kablova 7