



Riistvara kasutusjuhend

Jaemüügisüsteem HP RP2

© Copyright 2014 Hewlett-Packard Development Company, L.P.

Microsoft ja Windows on Microsofti ettevõtete rühma USA-s registreeritud kaubamärgid.

Käesolevas dokumendis sisalduvat teavet võidakse ette teatamata muuta. Ainsad HP toodete ja teenuste garantiid on sätestatud vastavate toodete ja teenustega kaasas olevates otsestes garantiiavaldustes. Käesolevas dokumendis avaldatud ei või mingil juhul käsitleda täiendava garantii pakkumisena. HP ei vastuta siin leiduda võivate tehniliste või toimetuslike vigade ega väljajäätude eest.

Esimene väljaanne: Aprill 2014

Dokumendi number: 761488-E41

Tootemärkus

Selles juhendis kirjeldatakse enamiku mudelite ühiseid funktsioone. Mõni funktsioonidest ei pruugi teie arvutis saadaval olla.

Kõik funktsioonid ei ole kõigis Windows 8 väljaannetes saadaval. Windows 8 täisfunktsionaalsuse saavutamiseks võib see arvuti vajada täiendatud ja/või eraldi ostetud riistvara, draivereid ja/või tarkvara. Vaata <http://www.microsoft.com>, et saada täpsemat teavet.

Windows 7 installimiseks ja Windows 7 kõigi funktsioonide kasutamiseks võib vajalikuks osutuda arvutile täiendatud ja/või eraldi ostetud riistvara ja/või DVD-draivi hankimine. Vaata <http://windows.microsoft.com/en-us/windows7/get-know-windows-7>, et saada täpsemat teavet.




Tarkvara kasutamise tingimused

Sellesse arvutisse eelinstallitud mis tahes tarkvaratoodet installides, kopeerides, alla laadides või mis tahes muul viisil kasutades nõustute, et olete kohustatud järgima HP lõppkasutaja litsentsilepingu (EULA) tingimusi. Kui te litsentsitingimustega ei nõustu, on ainuke teile saadaolev heastamisvahend kogu selle toote (riistvara ja tarkvara) kasutamata tagastamine 14 päeva jooksul raha tagasimakse taotlemiseks kooskõlas ostukoha hüvitamispoliitikaga.

Lisateabe saamiseks või arvuti eest täieliku tagasimakse taotlemiseks võtke palun ühendust ostukohaga (müüjaga).

Teave selle kasutusjuhendi kohta

Käesolev juhend sisaldab põhilisi selle arvutimudeli uuendamiseks vajalikke juhiseid.

-
-  **HOIATUS!** Niimoodi märgistatud tekst viitab sellele, et juhiste mittejärgimine võib põhjustada kehavigastusi või surma.
 -  **ETTEVAATUST.** Niimoodi märgistatud tekst viitab sellele, et juhiste mittejärgimine võib põhjustada kahjustusi seadmele või teabekadu.
 -  **MÄRKUS.** Niimoodi märgistatud tekst annab olulist lisateavet.
-

Sisukord

1 Toote ülevaade	1
Toote mudelid	1
Standardfunktsioonid	1
Tagakülje komponendid	3
Jadaseadme ühendamine	3
2 Riistvaratäiendused	5
Vajalikud tööriistad	5
Ettevaatusabinõud ja hoiatused	5
RP2 paigaldamine seinale, liigendalusele või torukronsteinile	5
Tugijala lahtitegemine	6
Kaldenurga reguleerimine	6
Kaablite suunamine välisseadmetesse	7
Toiteploki väljavahetamine	8
Valikuliste HP integreeritavate USB-tarvikumoodulite paigaldamine	11
Mälu paigaldamine	15
DDR3-SDRAM SODIMM	15
SODIMM-i väljavahetamine	15
Esipaneeli eemaldamine	16
Esipaneeli paigaldamine	18
Kõvaketta väljavahetamine	20
Aku vahetamine	24
Jaemüügisüsteemi RP2 kinnitamine leti peale	25
Välise turvaluku paigaldamine	27
Kaabellukk	27
Tabalukk	27
3 Tarkvara konfigureerimine	29
Puutekraani kalibreerimine	29
Kalibreerimine operatsioonisüsteemides Windows 7 Professional ja Embedded POSReady 7	29
Kalibreerimine operatsioonisüsteemides Windows 8.1 Professional ja Embedded 8.1 Industry Pro Retail	29
Magnetkaardilugeja konfigureerimine	29
Toitega jadaportide konfigureerimine	30

Lisa A Tõrkeotsing	31
Käivitustesti (POST) diagnostiliste esipaneeli LED-tulede ja helikoodide tõlgendamine	31
Lisa B Elektrostaatiline lahendus	34
Elektrostaatilise kahju vältimine	34
Maandamise viisid	34
Lisa C Juhised arvutiga töötamiseks, tavahooldus ja transpordiks ettevalmistamine	35
Juhised arvutiga töötamiseks ja tavahooldus	35
Puutekraani hooldus	35
Transpordiks ettevalmistamine	35
Tähestikuline register	37

1 Toote ülevaade

Toote mudelid

Jaemüügisüsteemil HP RP2 on kaks (2) põhimudelit, mis sisaldavad eri protsessoreid ja puutetehnoloogiat, nagu allpool toodud. Teavet nende kahe mudeli standard- ja valikuliste funktsioonide kohta leiate jaotisest [Standardfunktsioonid lk 1](#).

Jaemüügisüsteemi HP RP2 mudelid	Ekraan	Puutetehnologia	Protsessor
Mudel 2000	14 tolli diagonaalselt, lai kuva (16:9) LE, LED-taustvalgustus, helgivastane tehnoloogia, (1366 x 768) ehisplaadiga	5-juhtmeline resistiivne, ühe puudutusega	Inteli neljatuumaline J1900: max turbosagedus kuni 2,41 GHz (põhisagedus 2,00 GHz)
Mudel 2030	14 tolli diagonaalselt, lai kuva (16:9), LED-taustvalgustus, helgivastane tehnoloogia, (1366 x 768) ehisplaadita	Projektsiooniline mahtuvuslik, 10 puudutusega	Inteli neljatuumaline J2900: max turbosagedus kuni 2,66 GHz (põhisagedus 2,41 GHz)

Standardfunktsioonid

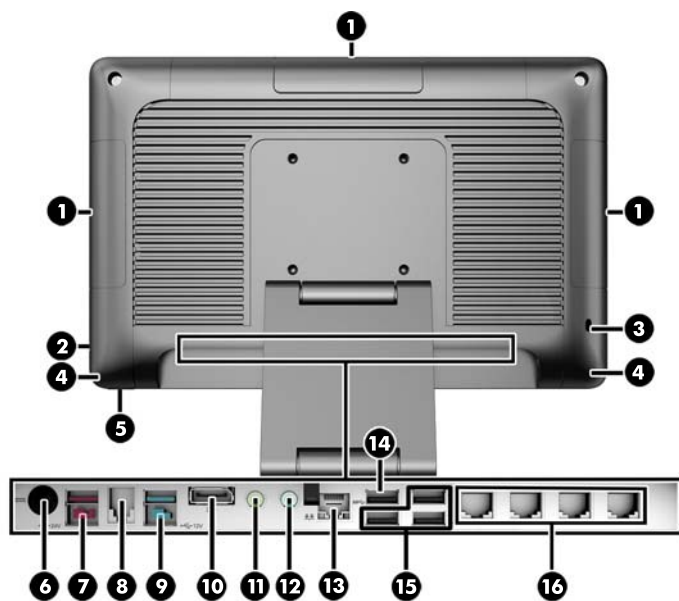


Jaemüügisüsteem HP RP2 sisaldab järgimisi funktsioone.

- Sisseehitatud kõik-ühes kujutegur
- Mõeldud pikaajaliseks kasutamiseks kauplustes, majutusasutustes ja mujal müügivaldkonnas
- 14 tolli diagonaalselt, laia kuvaga (16:9) LCD-ekraan (1366 x 768), LED-taustvalgustus, helgivastane tehnoloogia, kaks (2) müüja poole suunatud puutetehnoloogia võimalust:

- 5-juhtmeline resistiivne, ühe sõrmega puudutus, ehisplaadiga, saadaval vaid mudeli 2000 puhul
- Projektsiooniline mahtuvuslik, 10 sõrmega puudutus, ehisplaadita, saadaval vaid mudeli 2030 puhul
- Kinnine ja ventilaatorita
- Kogu toote hinnang: IP54, vee- ja tolmukindel
- VESA kinnitusaugud (100 mm x 100 mm ja 75 mm x 75 mm mustrid)
- Paindlikud kasutusvõimalused, kuna ekraani kallet ja kõrgust saab reguleerida
- Valikulised HP tarvikud:
 - magnetkaardilugeja (ühepealised ja kahepealised mudelid)
 - kliendi poole suunatud 2 x 20 LCD-ekraan (keerukas ja mitte-keerukas)
 - 7-tolline kliendi poole suunatud LCD-ekraan
 - 2D-pildiskanner
 - veebikaamera
 - sõrmejäljelugeja
- Inteli neljatuumalise protsessori valikud
- DDR3 mälu
- Valik operatsioonisüsteeme
- Integreeritud võrguadapter ja WiFi (mõnel mudelil)
- USB+PWR ja rahasahtli pordid
- Valik kõvakettaid ja pooljuhtkettaid (SSD)
- Kaablihaldusvõimalused
- Vastab standardi Energy Star 6, EL-i ja elektri- ja elektroonikaseadmetes teatavate ohtlike ainete kasutamise piiramist käsitleva direktiivi (uuesti sõnastatud, RoHS2) nõuetele
- 87% energiatõhus sisemine toiteadapter
- HP piiratud garantii, 3/3/3 standard: 3 aastat osadele, 3 aastat parandustööle ja 3 aastat kohapealsele teenindusele

Tagakülje komponendid



1	Valikulisel HP integreeritavad USB-tarvikumoodulid	9	PowerUSB 12 V
2	Kõvakettaseadme märgutuli	10	DisplayPort (teisese ekraani jaoks)
3	Turvaluku pesa	11	Peakomplekti/heliväljundi ühenduspesa toitega heliseadmete jaoks (roheline)
4	Sisseehitatud kõlarid	12	Mikrofoni/helisisendi ühenduspesa (sinine)
5	Toitelüliti	13	RJ-45-võrgupistik
6	Alalisvoolu sisendpesa	14	USB 3.0-port
7	PowerUSB 24 V	15	USB 2.0 pordid (3)
8	Rahasahtli ühenduspesa	16	RJ-50-jadapordid (toide konfigureeritav 5 V / 12 V) (4)

MÄRKUS. Valeühenduste vältimiseks on 24voldine PowerUSB-konnektor ja 12voldine PowerUSB-konnektor erineva kujuga.

MÄRKUS. Süsteemiga on kaasas komplekt plastpistikuid, mille saab süsteemi kaitsmiseks kasutamata portidesse pista.


MÄRKUS. RP2 RJ-50-jadaportide toide on müümise hetkel välja lülitatud. Iga pordi toite saab sisse lülitada HP BIOS-is. RJ-50- kuni DB9-kaablid on HP-lt saadaval. Lisateavet leiate jaotisest [Jadaseadme ühendamise lk 3](#).

MÄRKUS. Valikuline DisplayPort-VGA-adapterkaabel on HP-lt saadaval.

ETTEVAATUST. Rahasahtli ühenduspesa sarnaneb suuruselt ja kujult modemi pistikupesaga. Arvuti kahjustamise vältimiseks ÄRGE ühendage võrgukaablit rahasahtli ühenduspessa.

Jadaseadme ühendamise

Mõned jadaseadmed vajavad DB9-konnektorit. HP pakub RJ-50- kuni DB9-adapterkaableid (ühe- või kahemeetri pikkused), nagu allpool näidatud.

 **MÄRKUS.** Jadaporte saab konfigurēerida kas 5 V pingega või 12 V pingega jadaportideks.
Lisateavet leiate jaotisest „[Toitega jadaportide konfigurēerimine lk 30](#)“.




2 Riistvaratäiendused

Vajalikud tööriistad

Enamiku selles peatükis kirjeldatud paigaldustoimingute puhul läheb tarvis Torxi kruvikeerajat või lamepeakruvikeerajat.

Ettevaatusabinõud ja hoiatused

Enne täiendamist lugege hoolikalt kõiki selles juhendis sisalduvaid asjakohaseid juhiseid, ettevaatusabinõusid ja hoiatusi.

 **HOIATUS!** Vähendamaks ohtu ennast vigastada elektrilöögi, kuuma pinna või tulega, tehke järgmist.


Eemaldage toitekaabel vooluvõrgust ja laske sisemistel süsteemikomponentidel enne nende puudutamist jahtuda.

Ärge ühendage telekommunikatsiooni- või telefonikonnectoreid võrgukontrolleri (NIC) pesadesse.

Ärge jätke ühendamata toitejuhtme maandusviiku. Maanduspistik on oluline ohutusseadis.


Ühendage toitejuhe maandatud pistikupessa, millele pääseb igal ajal kergesti ligi.

Raskete vigastuste ohu vähendamiseks lugege „*Ohutuse ja mugavuse juhendit*“. Juhendis on kirjeldatud töökoha ettevalmistamist ning arvutikasutajate kehahoiakut, tervisekaitset ja tööharjumusi. Samuti sisaldab juhend olulist elektri- ja mehaanilise ohutuse alast teavet. Juhend on saadaval veebis aadressil <http://www.hp.com/ergo>.

 **HOIATUS!** Sisaldab voolu all olevaid ja liikuvaid osi.

Enne korpuse eemaldamist eemaldage seadmed vooluvõrgust.


Enne seadmete taaspingestamist kinnitage korpus kindlalt oma kohale tagasi.

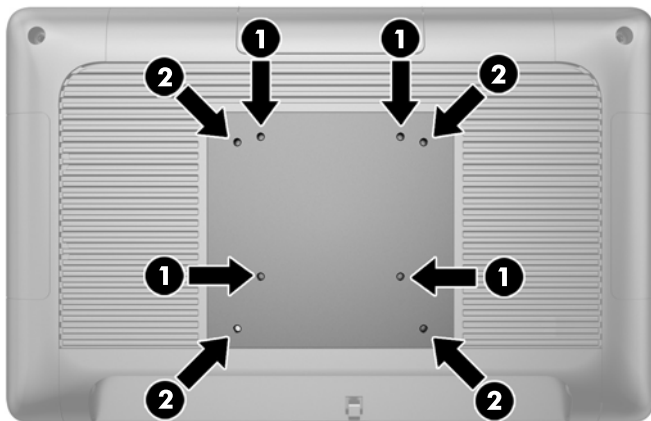
 **ETTEVAATUST.** Staatileine elekter võib kahjustada arvuti elektrikomponente või lisaseadmeid. Seepärast maandage alati enne nende toimingute alustamist endasse kogunenud staatileine elekter, puudutades korraks mõnda maandatud metallobjekti. Lisateavet leiate jaotisest [Elektrostaatileine lahendus lk 34](#).

Kui arvuti on ühendatud vahelduvvooluallikasse, rakendub emaplaadile alati pinge. Enne arvuti avamist eemaldage sisemiste komponentide kahjustamise vältimiseks toitekaabel vooluvõrgust.

RP2 paigaldamine seinale, liigendalusele või torukronsteinile

RP2 saab paigaldada seinale, liigendalusele, torukronsteinile või muule kinnitusvahendile. Käesolev RP2 toetab kinnitusavade vahelist VESA tööstusstandardi kohast 100 mm vahekaugust.

 **MÄRKUS.** Tagaküljel on kaks komplekti VESA tööstusstandardile vastavaid kruviauke: 75 mm x 75 mm muster (1) ja 100 mm x 100 mm muster (2). Tugijalg kinnitub 75 mm x 75 mm muustrile. 100 mm x 100 mm muustriga saab ühendada mõne paigaldusseadme, nagu HP Quick Release.

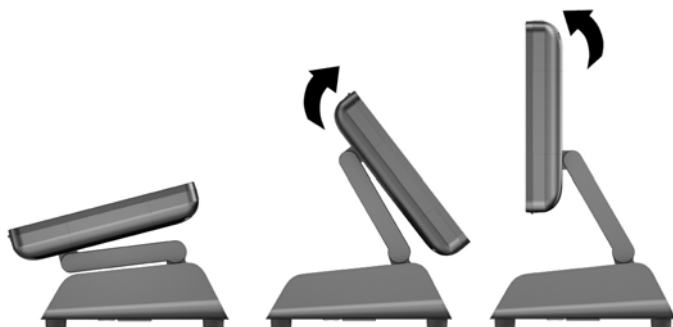


Seda seadet toetavad UL-i või CSA loendis olevad seinakinnituskronsteinid. HP soovib seinale kinnitamisel kasutada HP Quick Release-seinakronsteini (osa number EM870AA).

⚠ ETTEVAATUST. Kui kasutate RP2 kinnitamiseks teiste tootjate kinnituslahendusi, tuleb kasutada nelja 4 mm, 0,7 keermega ja 10 mm pikkusi kruvisid. Pikemaid kruvisid ei tohi kasutada, sest need võivad süsteemi rikkuda. Tuleb kontrollida, kas tootja kinnituslahendus vastab VESA standardile ja kas see suudab süsteemi raskust taluda.

Tugijala lahtitegemine

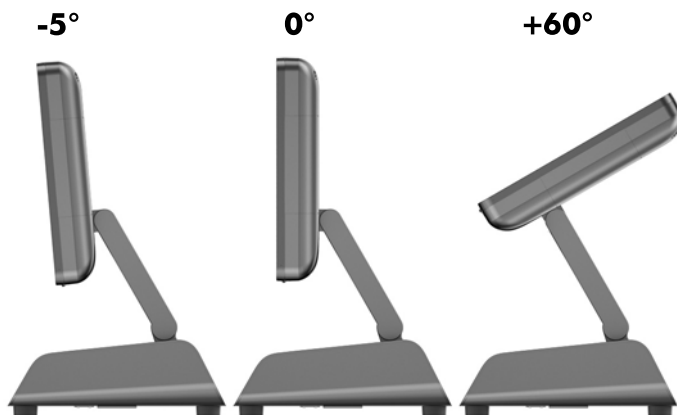
Süsteemi tugijalg on tarnimise ajal kokku pandud. Tugijala lahtitegemiseks hoidke ühe käega alust all ja suruge ekraaniosa alläärt ülespoole, nii et tugijala postiosa üles- ja tahapoole liiguks, seejärel kallutage ekraaniosa ettepoole.



Kaldenurga reguleerimine

Saate muuta kuvari aluse kõrgust ja kaldenurka ja seada seda erinevatesse asenditesse. Valige asend, mis on teile ergonoomiliselt kõige sobivam.

⚠ ETTEVAATUST. Ekraaniosa optimaalne kaldenurk on vahemikus -5 kuni +60 kraadi. Seadme kaldenurk peaks kasutamisel alati optimaalses vahemikus olema.

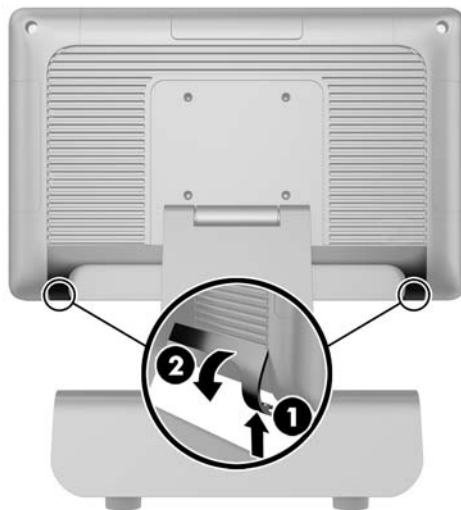


Kaablite suunamine välisseadmetesse

1. Sulgege arvuti õigesti operatsioonisüsteemi kaudu ja lülitage seejärel välja kõik välisseadmed.
2. Võtke toitejuhe pistikupesast välja.

⚠ ETTEVAATUST. Hoolimata toitelüliti asendist on emaplaat alati pinge all seni, kuni süsteem on ühendatud vahelduvvooluvõrku. Arvuti sisemiste komponentide kahjustamise vältimiseks tuleb toitekaabel alati lahti ühendada.

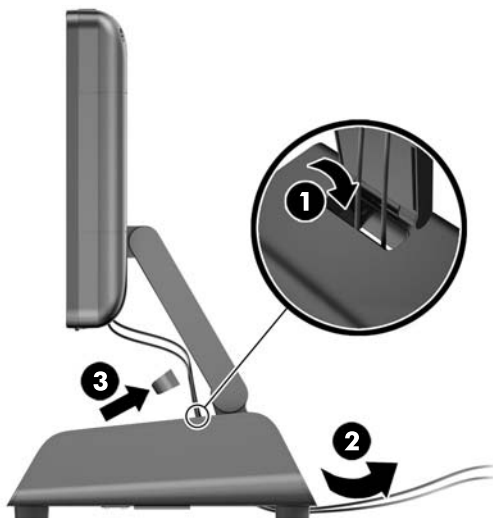
3. Tõmmake kaablikatte alumised nurgad üles (1) ja pöörake kate seadme küljest lahti (2).



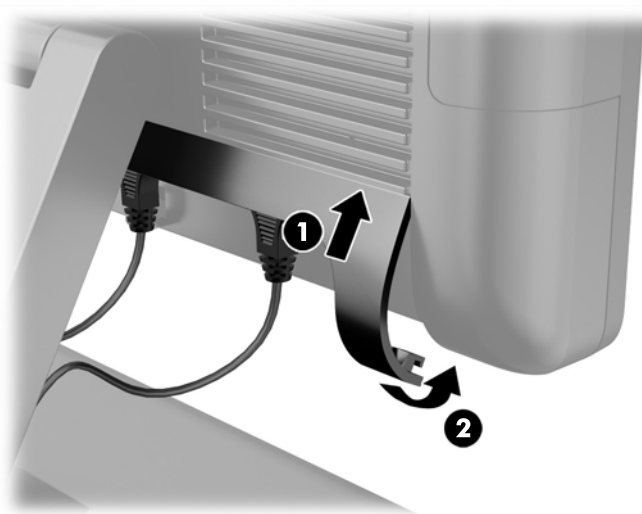
4. Ühendage kaablid sobivatesse tagakülje ühenduspesadesse.

📄 MÄRKUS. Tagakülje ühenduspesadele hõlpsalt juurdepääsemiseks kallutage ekraaniosa tahapoole.

5. Viige tagakülje ühenduspessa ühendatud kaablid läbi aluse keskel asuva augu (1) ja seejärel aluse alt välja (2). Kinnitage kaablid kaabliklambri abil (3).



6. Lükake kaablikatte ülaosas olevad nagad tagapaneelis olevatesse pesadesse (1) ja pöörake kaablikatte alumine osa kinnitamiseks vastu tagakülge (2).



7. Ühendage uuesti toitekaabel ja vajutage toitelülitit.

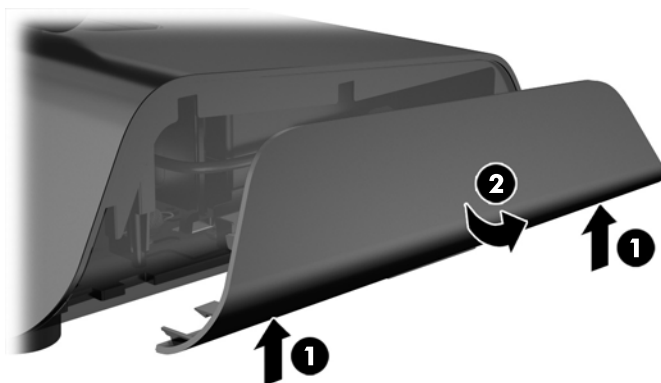
Toiteploki väljavahetamine

1. Sulgege arvuti õigesti operatsioonisüsteemi kaudu ja lülitage seejärel välja kõik välisseadmed.
2. Võtke toitejuhe pistikupesast välja.

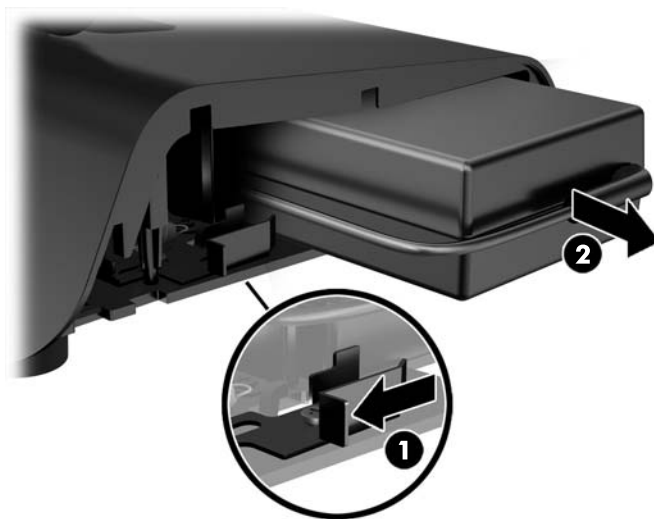
⚠ ETTEVAATUST. Hoolimata toitelüliti asendist on emaplaat alati pinge all seni, kuni süsteem on ühendatud vahelduvvooluvõrku. Arvuti sisemiste komponentide kahjustamise vältimiseks tuleb toitekaabel alati lahti ühendada.

3. Eraldage alalisvoolutoitekaabel ekraaniosa tagaküljel asuvast ühenduspesast.

4. Eemaldage aluse mõlemalt küljelt küljepaneelid. Selleks lükake paneeli alumise serva mõlemast otsast ülespoole (1) ning tõmmake paneeli alumine serv (2) ja seejärel ülemine serv aluse küljest lahti.



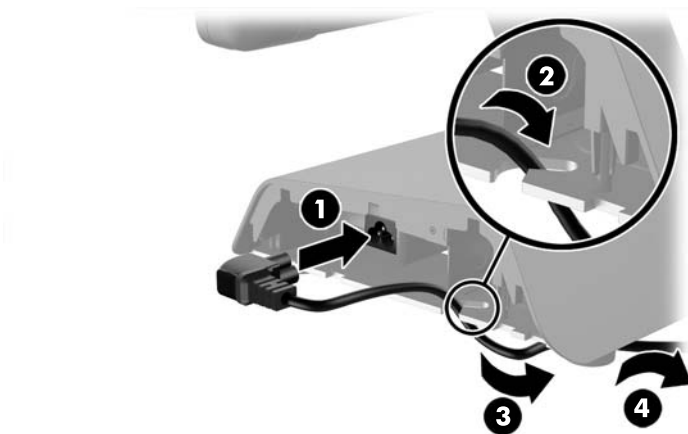
5. Eraldage vahelduvvoolutoitejuhe toiteploki paremast küljest.
6. Lükake toiteploki vasakul küljel asuvat hooba tagasi (1) ja tõmmake toiteplokk alusest välja (2).



7. Lükake uus toiteplokk aluse vasaku külje sisse.

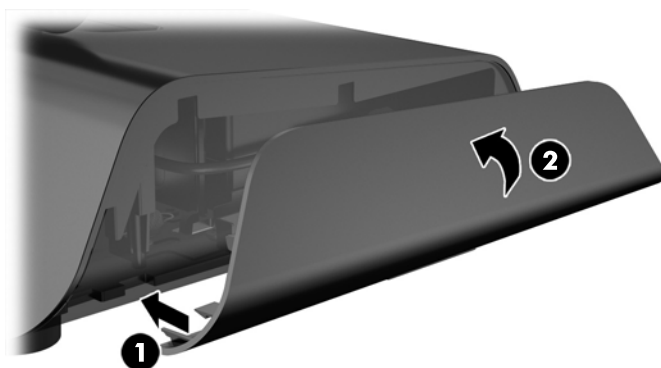


8. Ühendage vahelduvvoolutoitejuhe aluse sees oleva toiteploki parema külje sisse (1), pistke juhe aluse alumise serva sees asuvasse juhtmeauku (2), viige see aluse alt jala tagant läbi (3) ning aluse tagaosast välja (4).



9. Viige aluse vasakusse külge ühendatud alalisvoolukaabel läbi aluse keskel asuva augu ja ühendage kaabel ekraaniosa tagaküljel asuvasse alalisvoolutoitepessa.

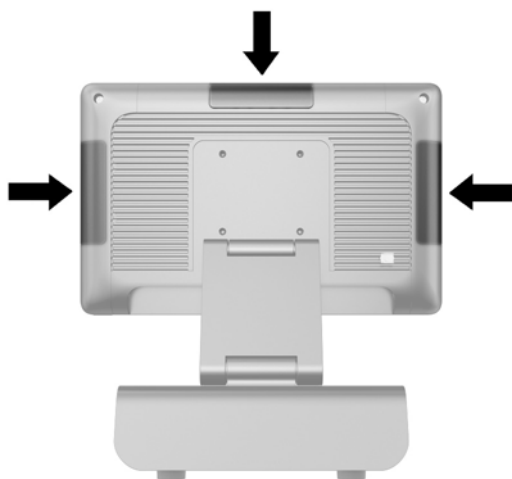
10. Paigaldage aluse küljepaneelid. Selleks sisestage paneeli alumise serva küljes olevad nagad aluse külge (1) ja pöörake paneeli ülemine serv vastu alust (2), nii et see paigale klõpsatab.





11. Ühendage toitejuhe vooluvõrku.

Valikuliste HP integreeritavate USB-tarvikumoodulite paigaldamine

RP2-ga töötavad vaid HP heaks kiidetud integreeritavad USB-tarvikumoodulid, nagu HP veebikaamera, sõrmejäljelugeja, magnetkaardilugeja (ühepealine ja kahepealine), kliendi poole suunatud 2 x 20 LCD-ekraan (keerukas ja mitte-keerukas), kliendi poole suunatud 7-tolline LCD-ekraan ja 2D-pildiskanner



 **MÄRKUS.** Ärge paigaldage HP veebikaamerat, kliendi poole suunatud 2 x 20 LCD-ekraani (keerukas või mitte-keerukas) ega kliendi poole suunatud 7-tollist LCD-ekraani ekraaniosa külgedele. Need kolm tarvikumoodulit tuleb video õige suuna tagamiseks paigaldada ekraaniosa peale.

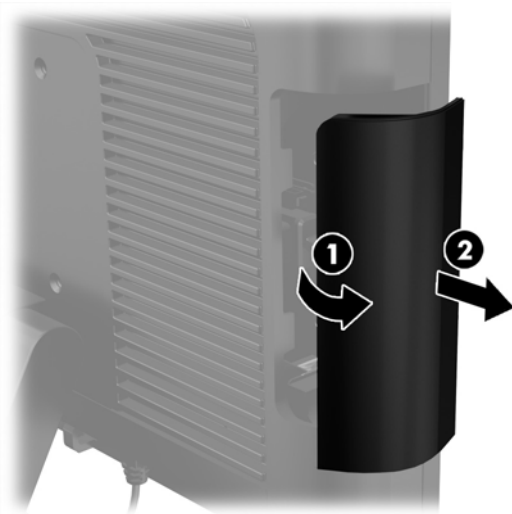
 **MÄRKUS.** Paigaldage vaid nende USB-portide jaoks mõeldud HP heaks kiidetud USB-tarvikuid. Need USB-pordid ei toeta optilisi kettaseadmeid ega kõvakettaid.

HP integreeritava USB-tarvikumooduli paigaldamine on kõigi moodulite puhul ühesugune. HP USB-tarvikumooduli paigaldamiseks toimige järgmiselt.

1. Sulgege arvuti õigesti operatsioonisüsteemi kaudu ja lülitage seejärel välja kõik välisseadmed.
2. Võtke toitejuhe pistikupesast välja.

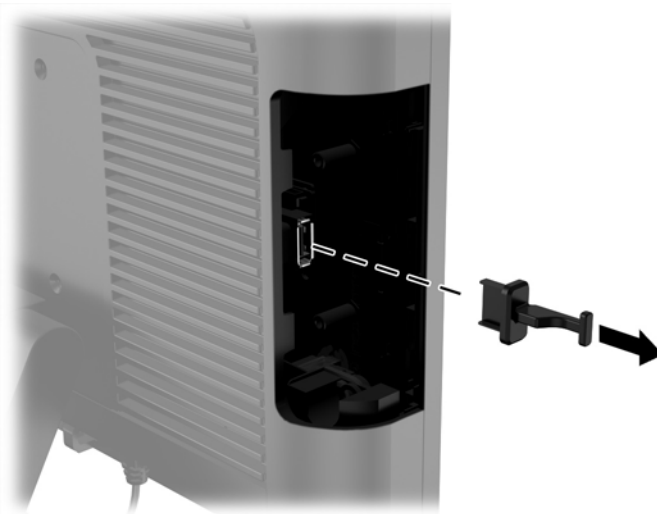
⚠ ETTEVAATUST. Hoolimata toitelüliti asendist on emaplaat alati pinges all seni, kuni süsteem on ühendatud vahelduvvooluvõrku. Arvuti sisemiste komponentide kahjustamise vältimiseks tuleb toitekaabel alati lahti ühendada.

3. Kangutage lahti USB-portide kaane alumine osa (1) ja tõmmake kaas seadme küljest lahti (2).



4. Eemaldage USB-porti sisestatud kaitsekate.

📝 MÄRKUS. Mõne mudeli USB-portidel pole kaitsekatteid.



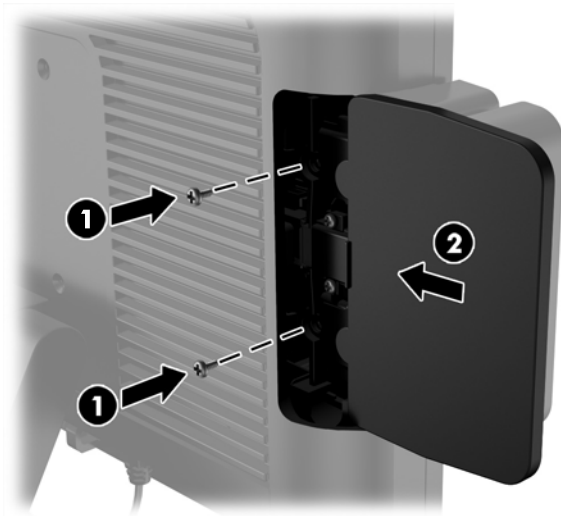
5. Eemaldage USB-pordi kõrval asuvad kaks kruvi. Kruvid on vajalikud USB-mooduli paigaldamiseks.



6. Lükake mooduli kruviavade katteplaat tagasi (1) ja sisestage mooduli USB-konnektor USB-porti (2).



7. Kinnitage kaks eelnevalt eemaldatud kruvi (1) ja lükake mooduli katteplaat ettepoole, nii et see kataks kruvid (2).




8. Ühendage uuesti toitekaabel ja vajutage toitelüliti.

Mälu paigaldamine

See arvuti on varustatud ühe eelinstallitud DDR3-SDRAM-mälu pisi-DIMM-ga (SODIMM).

DDR3-SDRAM SODIMM

 **ETTEVAATUST.** See toode EI TOETA DDR3 Ultra Low Voltage (DDR3U) mälu. Protsessor ei ühildu DDR3U-mäluga ja kui ühendate DDR3U-mälu emaplaadiga, võib see SODIMM-i füüsiliselt kahjustada või esile kutsuda süsteemi talitlushäire.

Süsteemi tõrgeteta töötamiseks peab SODIMM olema:

- olema standardikohaselt 204 viiguga
- olema puhverdamata mitte-ECC PC3-12800 DDR3-1600 MHz-ühilduvad
- 1,5 V DDR3-SDRAM-SODIMM

DDR3-SDRAM SODIMM peab samuti:


- toetama CAS-latentsust 11 (DDR3 1600 MHz puhul, ajastus 11-11-11)
- sisaldama kohustuslikku JEDEC-i (Joint Electronic Device Engineering Council) teavet

Arvuti toetab ka:

- 512 Mbit, 1 Gbit, 2 Gbit ja 4-Gbit veakontrollita (non-ECC) mälutehnoloogiad
- ühe- ja kahepoolseid SODIMM-e
- SODIMM-e, mis sisaldavad 8x ja 16x seadmeid. 4x SDRAM-seadmeid sisaldavaid SODIMM-e ei toetata

 **MÄRKUS.** Kui paigaldate arvutisse sobimatuid SODIMM-e, ei tööta arvuti ootuspäraselt.

SODIMM-i väljavahetamine


 **ETTEVAATUST.** Enne mälumooduli väljavahetamist peate toitejuhtme lahti ühendama ja ootama umbes 30 sekundit, kuni toide kaob. Hoolimata toitelüliti asendist on mälumoodul alati pingele all seni, kuni arvuti on vahelduvvooluvõrku ühendatud. Mälumooduli lisamine või eemaldamine siis, kui seade on pingele all, võib põhjustada parandamatuid kahjustusi mälumoodulile või emaplaadile.

Mälumooduli pesal on kullatud metallkontaktid. Mälu täiendamisel on oluline kasutada kullatud kontaktidega mälumoodulit, et vältida sobimatute metallide kokkupuute tõttu tekkivat korrosiooni ja/või oksüdeerumist.

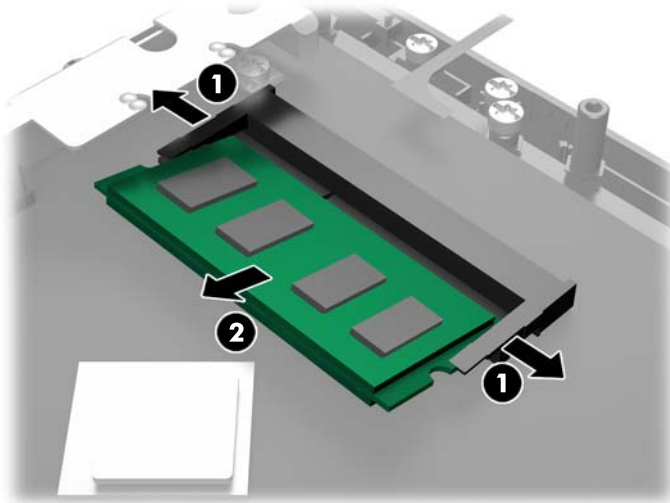
Staatiline elekter võib arvuti elektrilisi komponente või lisaseadmeid kahjustada. Seepärast maandage alati enne nende toimingute alustamist endasse kogunenud staatiline elekter, puudutades korra mõnda maandatud metallobjekti. Lisateavet leiate jaotisest [Elektrostaatiline lahendus lk 34](#).

Mälumoodulite paigutamisel ei tohi mooduli kontakte puudutada. See võib moodulit kahjustada.

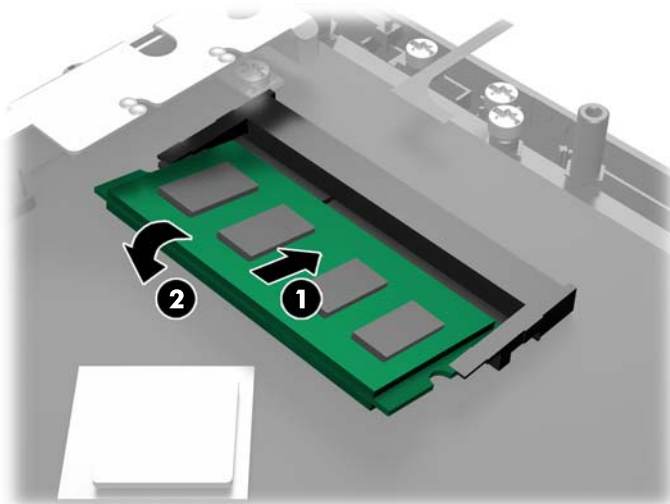
1. Sulgege arvuti õigesti operatsioonisüsteemi kaudu ja lülitage seejärel välja kõik välisseadmed.
2. Võtke toitejuhe pistikupesast välja.


 **ETTEVAATUST.** Enne mälumooduli väljavahetamist peate toitejuhtme lahti ühendama ja ootama umbes 30 sekundit, kuni toide kaob. Hoolimata toitelüliti asendist on mälumoodul alati pingele all seni, kuni arvuti on vahelduvvooluvõrku ühendatud. Mälumooduli lisamine või eemaldamine siis, kui seade on pingele all, võib põhjustada parandamatuid kahjustusi mälumoodulile või emaplaadile.

3. Eemaldage esipaneel. Vt [Esipaneeli eemaldamine lk 16](#).
4. SODIMM-i eemaldamiseks suruge selle mõlemal küljel asuvaid kinnitusklambreid väljapoole (1) ja tõmmake seejärel SODIMM pesast välja (2).



5. SODIMM-i paigaldamiseks libistage uus SODIMM pesasse umbes 30° nurga all (1), seejärel vajutage SODIMM alla pesa (2), nii et kinnitusklambriid lukustuvad oma kohale.



 **MÄRKUS.** Mälumooduli paigaldamiseks on ainult üks moodus. Asetage moodulil olev täke mälupesaga sakiga kohakuti.

6. Pange esipaneel tagasi. Vt [Esipaneeli paigaldamine lk 18](#).
7. Ühendage uuesti toitekaabel ja vajutage toitelülitit.

Arvuti tuvastab juurdepandud mälu sisselülitamisel automaatselt.


Esipaneeli eemaldamine

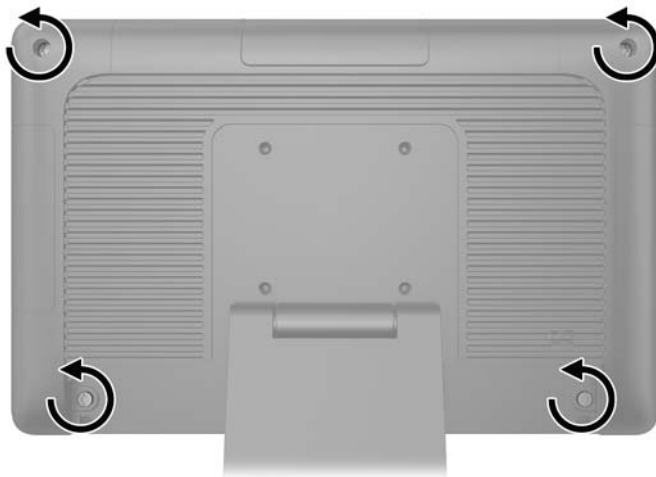
Arvuti sisekomponentidele, nagu kõvakettale ja mälumoodulile, juurdepääsuks tuleb eemaldada esipaneel.

1. Tõmmake kaablikatet alumistest nurkadest ülespoole (1) ja pöörake kate seadme küljest lahti (2), nii et nähtavale tulevad kaks kruvi, mis tuleb esipaneeli eemaldamiseks lahti keerata.

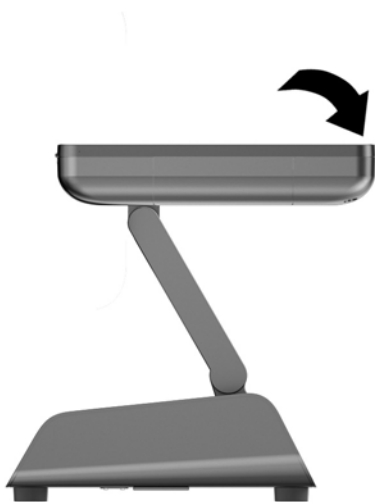


2. Eemaldage tagumistest I/O-pesadest kõik kaablid, kaasa arvatud toitejuhe.
3. Keerake lahti paneeli ülemistes nurkades asuvad kaks püsikruvi ja paneeli alumistes nurkades asuvad kaks püsikruvi.

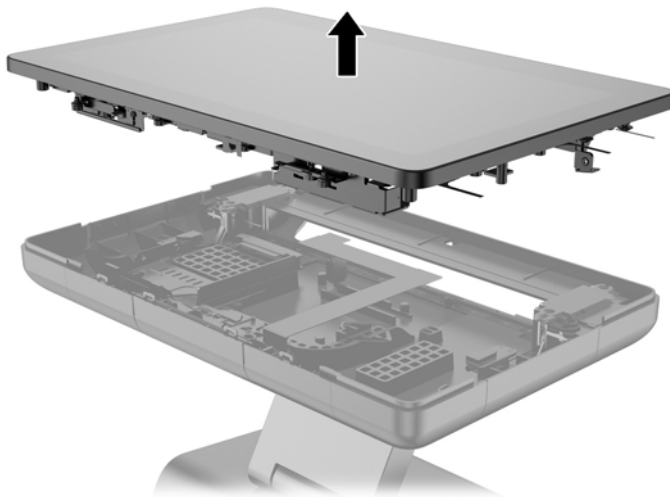
 **MÄRKUS.** Püsikruvisid ei saa küljest ära võtta. Neid saab lahti keerata vaid nii palju, et paneel pole nende abil enam kinnitatud.



4. Pöörake ekraaniosa taha horisontaalasendisse.

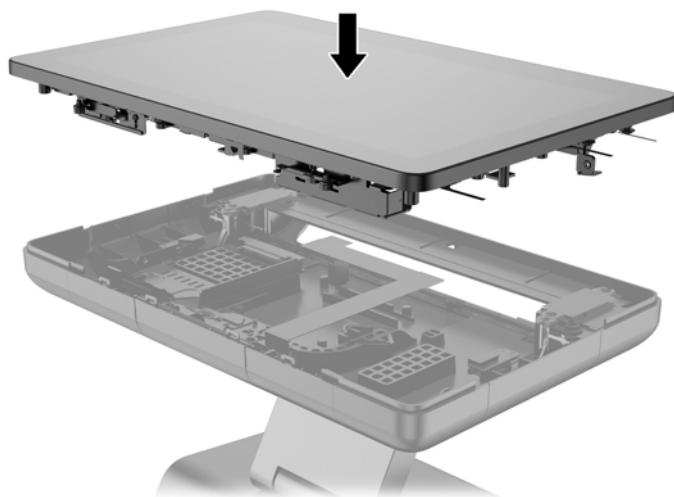


5. Tõstke esipaneel otse üles ja tagakorpuse pealt ära.

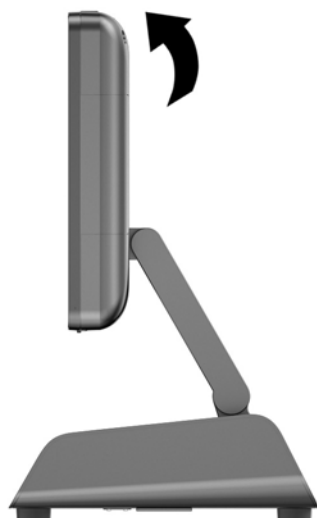


Esipaneeli paigaldamine

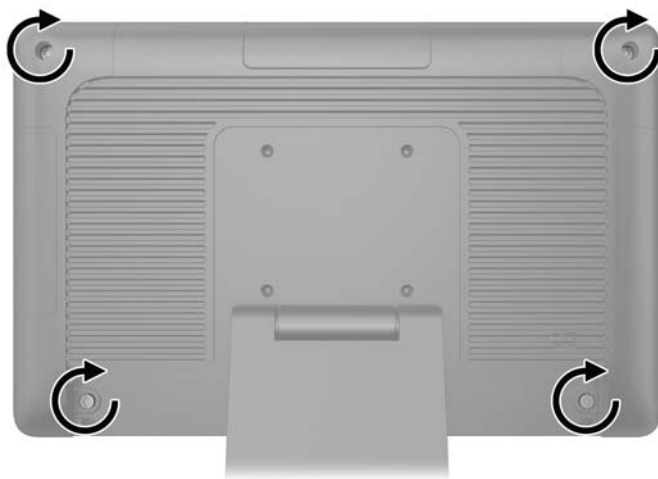
1. Asetage ekraaniosa otse tagasi tagakorpuse peale.



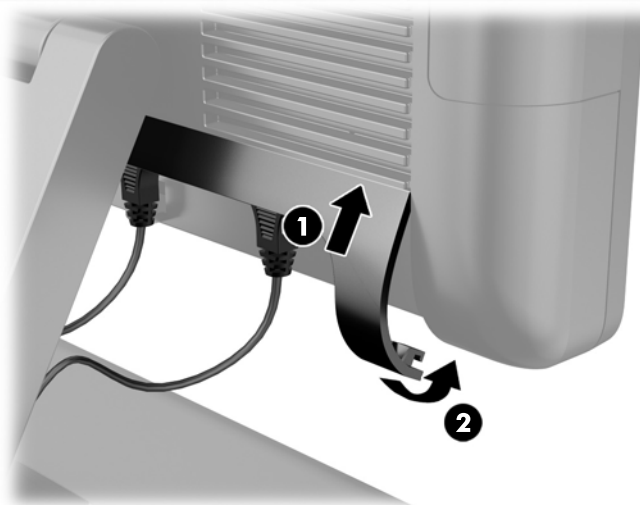
2. Pöörake ekraaniosa üles, nii et pääsete juurde kruvidele, mis ekraaniosa tagakorpuse külge kinnitavad.



3. Keerake kinni neli püsikruvi, mis paneeli korpuse külge kinnitavad.



4. Ühendage tagumistesse I/O-pesadesse kõik vajalikud kaablid, kaasa arvatud toitejuhe.
5. Lükake kaablikatte ülaosas olevad nagad tagapaneelis olevatesse pesadesse (1) ja pöörake kaablikatte alumine osa kinnitamiseks vastu tagakülge (2).



Kõvaketta väljavahetamine

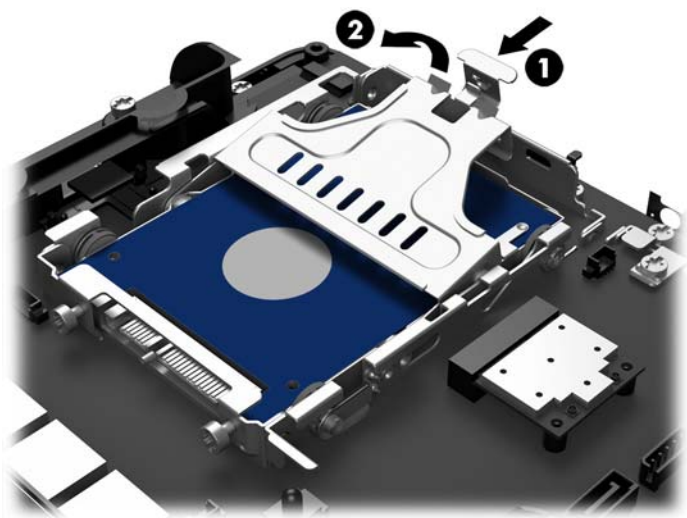
⚠ ETTEVAATUST. Kui vahetate kõvaketta välja, siis kontrollige, et olete enne vana kõvaketta eemaldamist sellel asuvad andmed varundanud, et saaksite need uuele kõvaketale üle kanda.

1. Sulgege arvuti õigesti operatsioonisüsteemi kaudu ja lülitage seejärel välja kõik välisseadmed.
2. Võtke toitejuhe pistikupesast välja.

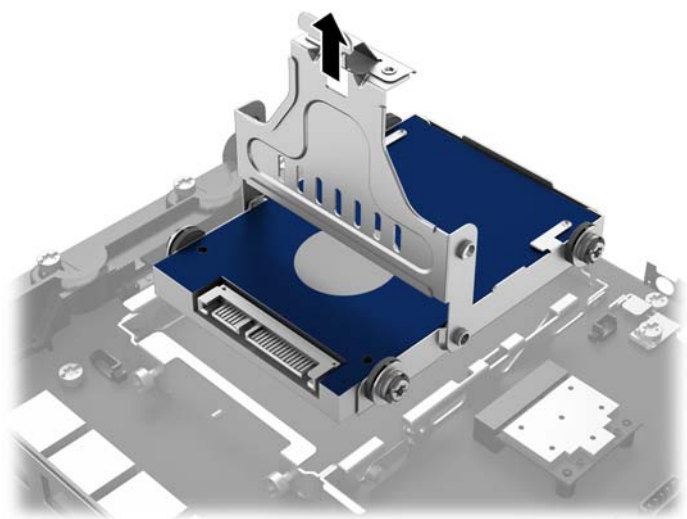
⚠ ETTEVAATUST. Hoolimata toitelüliti asendist on emaplaat alati pinges all seni, kuni süsteem on ühendatud vahelduvvooluvõrku. Arvuti sisemiste komponentide kahjustamise vältimiseks tuleb toitekaabel alati lahti ühendada.

3. Eemaldage esipaneel. Vt [Esipaneeli eemaldamine lk 16](#).

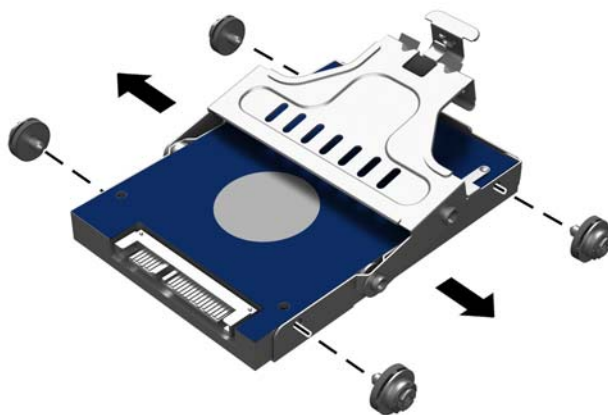
4. Vajutage kõvakettaraami vasakpoolsel küljel asuvat vabastusriivi (1) ja pöörake kandja käepidet üles (2).



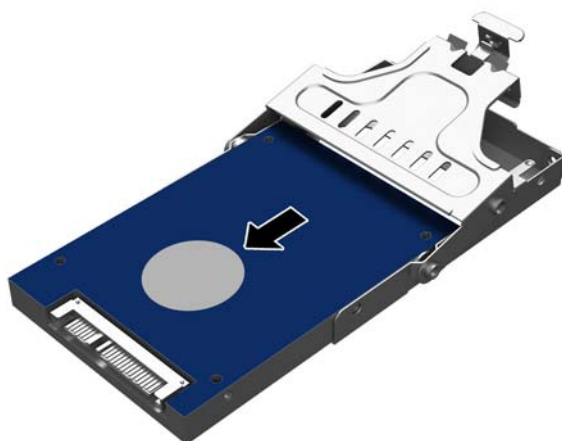
5. Tõstke kõvakettaraam otse üles ja draivisahtlist välja.



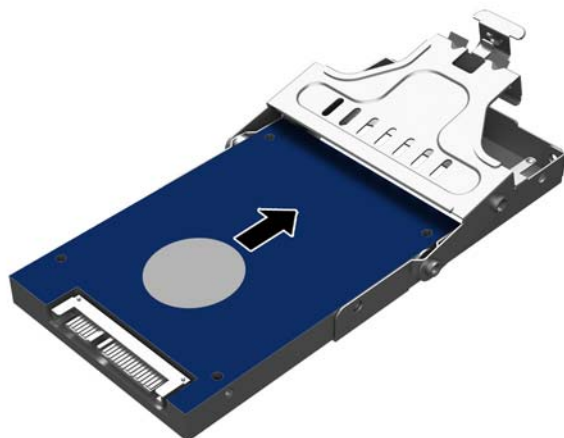
6. Eemaldage kõvakettaraami külgedelt neli lüüverskrivi.



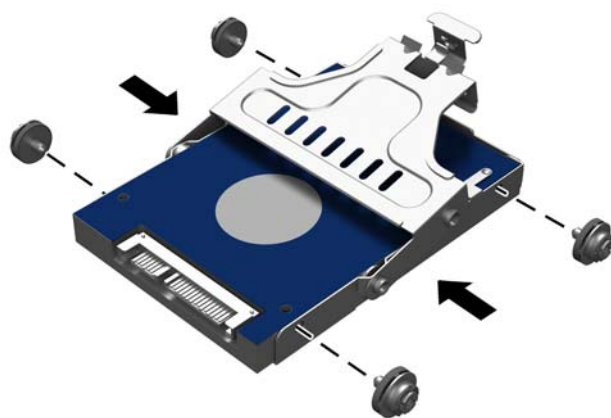
7. Libistage kõvaketas raami seest välja.



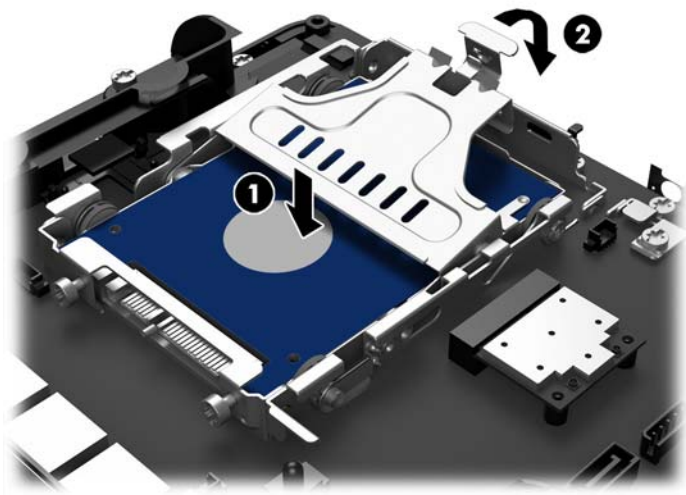
8. Libistage uus kõvaketas raami sisse.



9. Paigaldage neli lüüverskrivi raami külgedele tagasi.



10. Asetage lüüverskruidid kohakuti kettasahtlil asuvate avaustega, langetage raam otse kettasahtlisse (1) ja suruge raami käepide lõpuni alla (2), nii et kettaseade oleks õiges kohas kindlalt paigas.



11. Pange esipaneel tagasi. Vt [Esipaneeli paigaldamine lk 18](#).
12. Ühendage uuesti toitekaabel ja vajutage toitelülitit.

Aku vahetamine

Arvutisse paigaldatud patarei on reaaliajakella käigushoidmiseks. Patarei tuleb asendada algselt arvutisse paigaldatud patareiga ekvivalentse patareiga. Arvutisse on paigaldatud 3-voldise tööpingega liitium-nööppatarei.

HOIATUS! Arvutisse on paigaldatud sisemine liitiummangaandioksiidpatarei. Kui patareiga valesti ümber käia, võib see süttida ja tekitada põletusi. Vigastusohu vähendamiseks tehke järgmist.

Ärge üritage patareid laadida!

Ärge jätke akusid/patareid keskkonda, mille temperatuur on üle 60 °C (140 °F).

Ärge demonteerige, muljuge ega torkige patareid, ärge lühistage selle ühendusklemme ega visake patareid vette või tulle.

Vahetage vana patarei välja ainult selle toote jaoks mõeldud HP varupatarei vastu.

ETTEVAATUST. Enne patarei vahetamist varundage kindlasti arvuti CMOS-sätteid. Patarei eemaldamisel või vahetamisel CMOS-sätteid kustutatakse.

Staatiline elekter võib kahjustada arvuti elektroonikakomponente või lisaseadmeid. Seepärast maandage alati enne nende toimingute alustamist endasse kogunenud staatiline elekter, puudutades korraks mõnda maandatud metallobjekti.

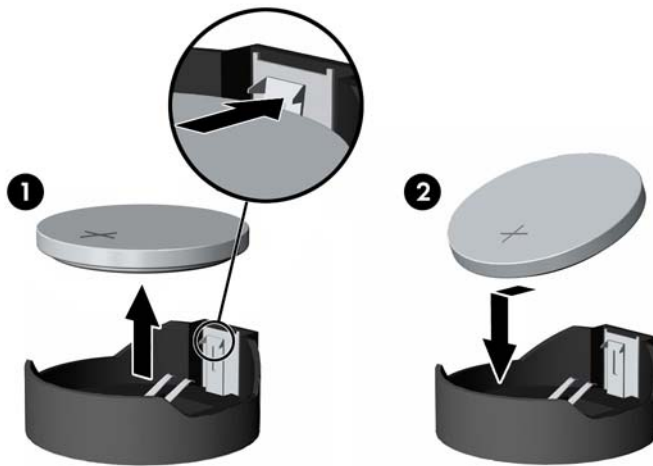
MÄRKUS. Liitiumpatarei eluea pikendamiseks hoidke arvuti toitekaablit ühendatuna vooluvõrgus. Patareilt töötab süsteem ainult siis, kui arvuti toitekaabel on lahutatud.

HP soovib oma klientidel anda kasutatud elektroonilise riistvara, HP originaalprindikassetid ja akud jäätmekäitlusele. Lisateavet jäätmekäitluse kohta leiate aadressilt <http://www.hp.com/recycle>.

1. Sulgege arvuti õigesti operatsioonisüsteemi kaudu ja lülitage seejärel välja kõik välisseadmed.
2. Võtke toitejuhe pistikupesast välja.

⚠ ETTEVAATUST. Hoolimata toitelüliti asendist on emaplaat alati pinges all seni, kuni süsteem on ühendatud vahelduvvooluvõrku. Arvuti sisemiste komponentide kahjustamise vältimiseks tuleb toitekaabel alati lahti ühendada.

3. Eemaldage esipaneel. Vt [Esipaneeli eemaldamine lk 16](#).
4. Patarei eemaldamiseks hoidikust suruge üle patarei serva ulatuv metallklamber eemale. Kui patarei pesast välja hüppab, tõstke patarei hoidikust välja (1).
5. Uue patarei paigaldamiseks asetage selle üks serv hoidiku serva alla, plussklemm ülalpool. Suruge patarei vastasserva alla, kuni kinnitusklamber liigub üle patarei serva (2).




6. Pange esipaneel tagasi. Vt [Esipaneeli paigaldamine lk 18](#).
7. Ühendage uuesti toitekaabel ja vajutage toitelülitit.

Jaemüügisüsteemi RP2 kinnitamine leti peale

1. Sulgege arvuti õigesti operatsioonisüsteemi kaudu ja lülitage seejärel välja kõik välisseadmed.
2. Võtke toitejuhe pistikupesast välja.

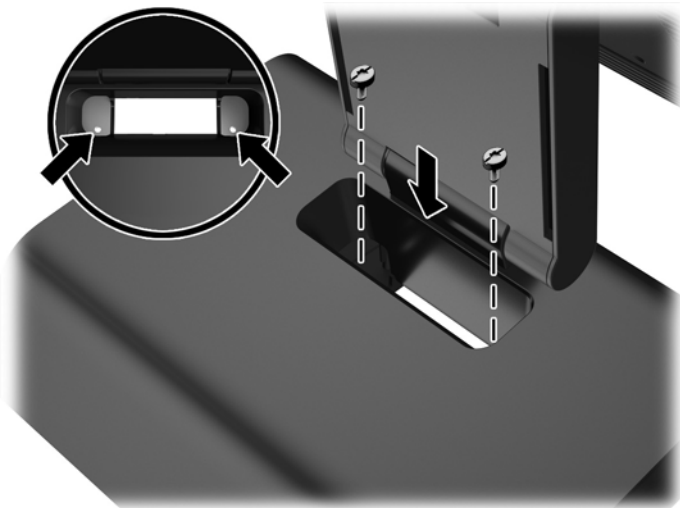
⚠ ETTEVAATUST. Hoolimata toitelüliti asendist on emaplaat alati pinges all seni, kuni süsteem on ühendatud vahelduvvooluvõrku. Arvuti sisemiste komponentide kahjustamise vältimiseks tuleb toitekaabel alati lahti ühendada.

3. Pöörake ekraaniosa taha (1) ja lükake tugijala postiosa taha täisvertikaalasendisse (2), et pääseksite juurde tugijala aluses asuvate kruviaukude juurde.

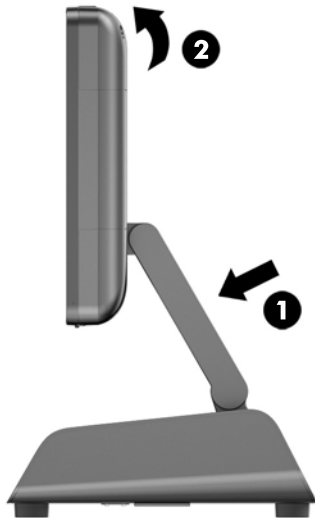
 **MÄRKUS.** Tugijala postiosa taha täisvertikaalasendisse lükkamiseks on vaja veidi jõudu rakendada. Samal ajal kui ühega käega postiosa tahapoole surute, hoidke teise käega alust kindlalt paigal.



4. Tugijala aluses on kaks kruviauku. Kinnitage alus leti peale, kasutades leti pinnakatte jaoks sobivaid kinnitusvahendeid (ei kuulu HP tootevalikusse).



5. Liigutage tugijala postiosa (1) ja ekraaniosa (2) tagasi tavaasendisse.

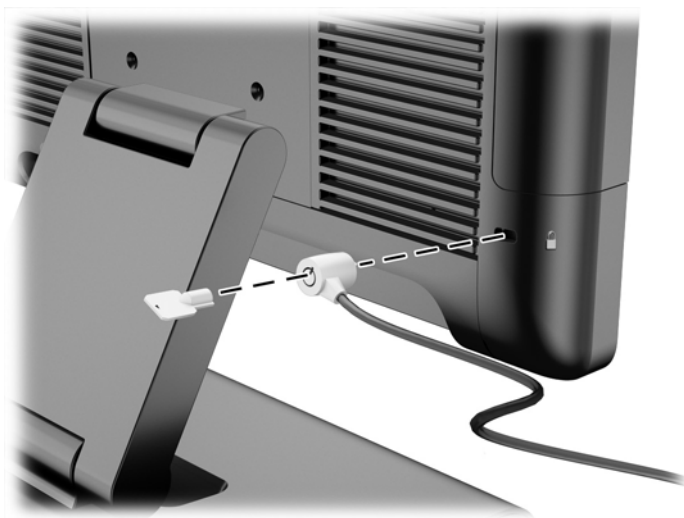


6. Ühendage uuesti toitekaabel ja vajutage toitelülitit.

Välise turvaluku paigaldamine

Kaabellukk

RP2 kinnitamiseks mingi välise objekti külge saab kasutada kaabellukku.



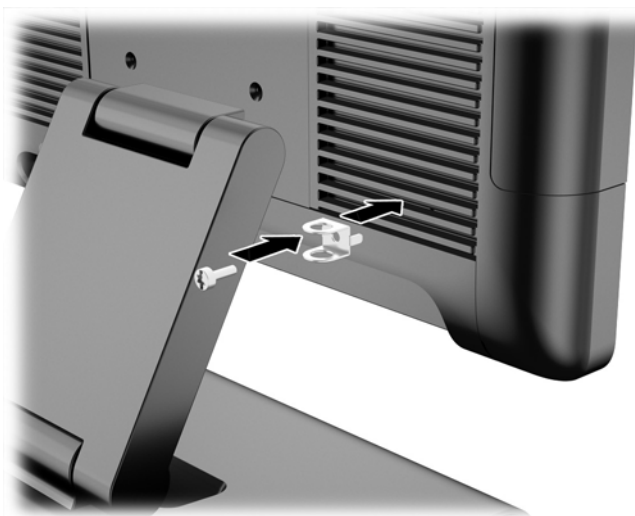
Tabalukk

RP2 kinnitamiseks mingi välise objekti külge saab kasutada tabalukku.

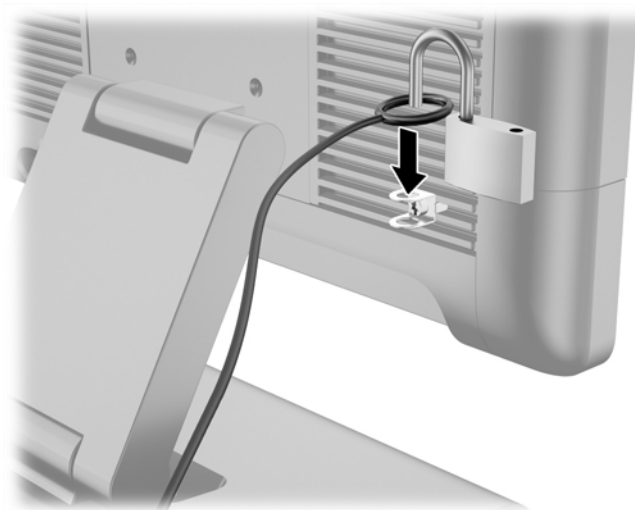
1. Paigaldage tagapaneeli külge tabaluku turvarõngas.



MÄRKUS. Tabaluku turvarõngas ja kruvi on RP2-ga kaasas.



2. Ühendage välise objekti külge kinnitatud kaabel tabalukuga ja sisestage tabalukk turvarõnga sisse.



3 Tarkvara konfigureerimine

Puutekraani kalibreerimine

Operatsioonisüsteemide Microsoft Windows 7 Professional ja Embedded POSReady 7 puhul ei pea puutedraiveri tarkvara installima. Selle kuvari puutedraiverid on juba nendes operatsioonisüsteemides olemas.

HP soovib teil enne süsteemi kasutamist puutekraan kalibreerida ja veenduda, et puutepunkt registreeritakse ekraanil kohas, kus puutepliats või sõrm ekraani puudutab. Kui te suvalisel ajal avastate, et puutepunkti ei registreerita õigesti, võib teil olla vaja kalibreerimisprotsessi korrata.

Kalibreerimine operatsioonisüsteemides Windows 7 Professional ja Embedded POSReady 7

Kalibreerimiseks operatsioonisüsteemides Windows 7 Professional ja Embedded POSReady 7 toimige järgmiselt.

1. HP tehasetömmises valige **Start > Kõik programmid > Load Windows Calibration Tool** ja jätkake 2. etapist.

VÕI

Avage **Start**-menuüü, koputage linki **Juhtpaneel** ja tippige otsinguvälja sõna „kalibreerimine“. Menüüs **Tahvelarvuti sätted** koputage linki **Ekraani kalibreerimine pliatsi- või puutesisestuse jaoks**. Dialoogiboksis **Tahvelarvuti sätted** koputage nuppu **Kalibreeri**, siis jätkake 2. etapist.

2. Järgige ekraanijuhiseid ja vajutage puutekraanile kuvatavaid sihtmärke. Kalibreerimisprotsessi lõpus peaks puutemoodul olema joondatud videoga ja puutepunktid peaksid olema täpsed.

Kalibreerimine operatsioonisüsteemides Windows 8.1 Professional ja Embedded 8.1 Industry Pro Retail

Kalibreerimiseks operatsioonisüsteemides Windows 8.1 Professional ja Embedded 8.1 Industry Pro Retail toimige järgmiselt.


1. Käivitage juhtpaneel. Selleks võite otsinguväljale tippida sõna „juhtpaneel“.
2. Juhtpaneelil tippige otsinguväljale „kalibreeri“. Menüüs **Tahvelarvuti sätted** koputage linki **Ekraani kalibreerimine pliatsi- või puutesisestuse jaoks**. Dialoogiboksis **Tahvelarvuti sätted** koputage nuppu **Kalibreeri**, siis jätkake 3. etapist.
3. Järgige ekraanijuhiseid ja vajutage puutekraanile kuvatavaid sihtmärke. Kalibreerimisprotsessi lõpus peaks puutemoodul olema joondatud videoga ja puutepunktid peaksid olema täpsed.

Magnetkaardilugeja konfigureerimine

Teavet magnetkaardilugeja konfigureerimise kohta leiate dokumendist „*HP Point of Sale Configuration Guide*“ (HP POS konfigureerimisjuhend, saadaval ainult inglise keeles). Juhend on saadaval süsteemi kõvakettal. Juhendi avamiseks operatsioonisüsteemis Windows 7 Professional või Embedded POSReady 7 valige **Start > HP Point of Sale Information** (Teave HP POS-i kohta).


Toitega jadaportide konfigureerimine


Jadaportide saab konfigureerida kas standardseteks (toiteta) jadaportideks või toitega jadaportideks. Mõned seadmed kasutavad toitega jadaportide. Kui jadaport on konfigureeritud toitega jadapordiks, siis ei vaja toitega jadapordidest toetavad seadmed välist toiteallikat.

 **MÄRKUS.** Arvuti tehasest väljasaatmise hetkel on kõik jadapordid vaikimisi konfigureeritud standardses ilma toiteta jadarežiimis (0 volti).

Jadaportide saab konfigureerida arvuti F10 seadistusutiliidi Setup Utility abil. Menüüs **Onboard Devices** (Emaplaadil olevad seadmed) avaneb võimalus valida igale jadapordile kolm järgmist seadet.

- 0 volti
- 5 volti
- 12 volti

 **ETTEVAATUST.** Enne jadaportide pingesätete muutmist arvuti F10 häälestusutiliidis Setup Utility eraldage kõik hetkel toitega jadaportidesse ühendatud seadmed ja taaskäivitage arvuti.

 **MÄRKUS.** Arvuti seadistusutiliidi F10 avamiseks taaskäivitage arvuti ja vajutage klahvi **F10** kohe, kui ekraanile kuvatakse HP logo (enne kui arvuti buudib operatsioonisüsteemi).

A Tõrkeotsing

Käivitustesti (POST) diagnostiliste esipaneeli LED-tulede ja helikoodide tõlgendamine

Selles jaotises kirjeldatakse arvuti esipaneeli LED-koode ja helikoodide, mis võivad esineda käivitustesti (POST) eel või ajal ning millega pole tingimata seostatud tõrkekoodi või tekstsõnumit.

⚠ HOIATUS! Kui arvuti on ühendatud vahelduvvooluallikasse, rakendub emaplaadile alati pinge. Elektrilöögi saamisest ja/või kuumenenud detailidega kokkupuutumisest tekkida võiva vigastusohu vähendamiseks eemaldage enne arvuti hooldustööde alustamist toitejuhe pistikupesast ja laske süsteemi sisemistel komponentidel jahtuda.

📝 MÄRKUS. Kui näete PS/2-klaviatuuril vilkuvaid LED-tulesid, vaadake, kas arvuti esipaneelil on vilkuvaid LED-tulesid ning määrake esipaneeli LED-koodide tähendus järgmise tabeli abil.

Järgmises tabelis olevad soovitatavad toimingud on toodud järjekorras, nagu neid tuleks sooritada.

Kõikidel arvutimudelitel pole kõiki diagnostikatulesid ega helikoodide saadaval.

Tabel A-1 Esipaneeli diagnostilised LED-tuled ja helikoodid

Tuled	Piiksud	Võimalik põhjus	Soovitatav toiming
Toite roheline LED-tuli põleb.	Puudub	Arvuti töötab.	Puudub
Toite roheline LED-tuli vilgub.	Puudub	Arvuti on RAM-uinakurežiimis (ainult teatud mudelitel) või tavalises uinakurežiimis.	Pole tarvis midagi teha. Arvuti äratamiseks vajutage suvalist klahvi, kui klaviatuur on ühendatud, või liigutage hiirt, kui see on ühendatud. Saate äratada arvuti ka vajutades toitelülitit või koputades puutekraani.
Toite punane LED-tuli vilgub kaks korda (kord sekundis), millele järgneb kahesekundiline paus. Piiksumine lakkab viie korra järel, kuid LED-tuli vilgub edasi, kuni probleem lahendatakse.	2	Protsessori termokaitse aktiveerus: ventilaator võib olla blokeeritud või ei tööta. VÕI jahutusradiaator või ventilaatorisõlm pole protsessoriga korralikult ühendatud.	<ol style="list-style-type: none">1. Veenduge, et arvuti ventilatsioonivad pole blokeeritud ja ventilaator töötab.2. Avage kate, vajutage toitelülitit ja kontrollige, kas ventilaator pöörleb. Kui ventilaator ei pöörle, veenduge, et ventilaatori kaabel on emaplaadiga ühendatud.3. Kui ventilaator on ühendatud, aga ei pöörle, asendage jahutusradiaator või ventilaatorisõlm.4. Võtke ühendust volitatud edasimüüja või teenusepakkujaga.
Toite punane LED-tuli vilgub kolm korda (kord sekundis), millele järgneb kahesekundiline paus. Piiksumine lakkab viie korra järel, kuid LED-tuli vilgub edasi, kuni probleem lahendatakse.	3	Protsessorit pole paigaldatud (ei tähenda vigast protsessorit).	<ol style="list-style-type: none">1. Kontrollige, kas arvutis on protsessor olemas.2. Paigaldage protsessor uuesti.
Toite punane LED-tuli vilgub neli korda (kord sekundis),	4	Elektrikatkestus (toiteallika ülekoormus).	<ol style="list-style-type: none">1. Veenduge, et alalisvoolu kaabel on ühendatud I/O-paneeli.

Tabel A-1 Esipaneeli diagnostilised LED-tuled ja helikoodid (järg)

Tuled	Piiksud	Võimalik põhjus	Soovitav toiming
millele järgneb kahesekundiline paus. Piiksumine lakkab viie korra järel, kuid LED-tuli vilgub edasi, kuni probleem lahendatakse.			<ol style="list-style-type: none"> Kontrollige, kas mingi seade põhjustab probleemi, eemaldades KÕIK ühendatud seadmed (nt kõvaketta). Lülitage süsteem sisse. Kui süsteem siseneb käivitustesti (POST), siis lülitage toide välja ja asendage seade ning kontrollige, kas probleem laheneb. Vahetage toiteplokk välja. Vahetage emaplaat välja.
Toite punane LED-tuli vilgub viis korda (kord sekundis), millele järgneb kahesekundiline paus. Piiksumine lakkab viie korra järel, kuid LED-tuli vilgub edasi, kuni probleem lahendatakse.	5	Videoeelne mälutõrge.	<p>ETTEVAATUST. SODIMM-i või emaplaadi kahjustumise vältimiseks eraldage enne SODIMM-mooduli ümberpaigutamist, paigaldamist või eemaldamist arvuti toitejuhe.</p> <ol style="list-style-type: none"> Paigutage SODIMM ümber. Vahetage SODIMM välja. Vahetage muu tootja mälu HP mälu vastu. Vahetage emaplaat välja.
Toite punane LED-tuli vilgub kuus korda (kord sekundis), millele järgneb kahesekundiline paus. Piiksumine lakkab viie korra järel, kuid LED-tuli vilgub edasi, kuni probleem lahendatakse.	6	Videoeelne graafikatõrge.	<ol style="list-style-type: none"> Eemaldage toitejuhe pistikupesast. Vajutage CMOS-lähtestusnuppu. ME keelamiseks paigaldage FDO-sillus (või eemaldage FDO-sillus, kui see oli paigaldatud, et ME keelata). Vahetage emaplaat välja.
Toite punane LED-tuli vilgub seitse korda (kord sekundis), millele järgneb kahesekundiline paus. Piiksumine lakkab viie korra järel, kuid LED-tuli vilgub edasi, kuni probleem lahendatakse.	7	Emaplaadi rike (ROM tuvastas videoeelse rikke).	Vahetage emaplaat välja.
Toite punane LED-tuli vilgub kaheksa korda (kord sekundis), millele järgneb kahesekundiline paus. Piiksumine lakkab viie korra järel, kuid LED-tuli vilgub edasi, kuni probleem lahendatakse.	8	Vigane ROM vale kontrollsumma alusel.	<ol style="list-style-type: none"> Kirjutage süsteemi ROM-ile uusim BIOS-i tõmmis. Vahetage emaplaat välja.
Toite punane LED-tuli vilgub üheksa korda (kord sekundis), millele järgneb kahesekundiline paus. Piiksumine lakkab viie korra järel, kuid LED-tuli vilgub edasi, kuni probleem lahendatakse.	9	Arvuti lülitub küll sisse, kuid ei saa alglaadida.	<ol style="list-style-type: none"> Vahetage protsessor välja. Vahetage emaplaat välja.
Toite LED-tuli vilgub 12 korda (kord sekundis), millele järgneb kahesekundiline paus.	12	Seisundikontrolli aeg (health timer) lõppes.	Pole.

Tabel A-1 Esipaneeli diagnostilised LED-tuled ja helikoodid (järg)

Tuled	Piiksud	Võimalik põhjus	Soovitav toiming
Piiksumine lakkab kolme korra järel ja arvuti taaskäivitub.			
Arvuti ei käivitu ja LED-tuled ei vilgu.	Puudub	Arvutit ei saa sisse lülitada.	Vajutage toitelülitit ja hoidke seda vähem kui neli sekundit all. Kui kõvaketta LED-tuli muutub roheliseks, siis töötab toitelüliti nõuetekohaselt. Vahetage emaplaat välja. VÕI Vajutage toitelülitit ja hoidke seda vähem kui neli sekundit all. Kui kõvaketta LED-tuli ei lähe roheliseks, siis: <ol style="list-style-type: none">1. Kontrollige, kas arvuti on ühendatud töötava vahelduvvoolu pistikupesaga.2. Veenduge, et alalisvoolu kaabel on ühendatud I/O-paneeli.3. Vahetage toiteplokk välja.

B Elektrostaatiline lahendus

Staatiline elektrilahendus sõrme või mõne muu juhi küljest võib kahjustada emaplaate või muid staatilise elektri suhtes tundlikke seadmeid. Seda tüüpi kahju võib vähendada seadme eeldatavat eluiga.

Elektrostaatilise kahju vältimine

Elektrostaatilise kahju vältimiseks järgige neid ettevaatusabinõusid.

- Vältige käsikontakti, transportides ja hoiustades tooteid elektrostaatiliselt ohututes pakendites.
- Säilitage staatilise elektri suhtes tundlikke osi nende pakendis, kuni need jõuavad elektrostaatiliselt ohutusse tööjaamadesse.
- Enne pakendist eemaldamist asetage osad maandatud pinnale.
- Vältige viikude, ühenduste või elektriosade puudutamist.
- Kui puudutate staatilise elektri suhtes tundlikke komponente või seadmeid, peate alati olema ise korralikult maandatud.

Maandamise viisid

Maandamiseks on mitu viisi. Staatilise elektri suhtes tundlike osade käsitlemisel või paigaldamisel võite kasutada üht või mitut järgmistest viisidest.

- Kasutage randmerihma, mis on maandusjuhtme abil ühendatud maandatud tööjaama või arvuti korpusega. Randmerihmad on elastsed rihmad, mille maandusjuhtme takistus on vähemalt 1 megaoomi +/- 10 protsenti. Korraliku maanduse tagamiseks kandke randmerihma tihedalt naha vastas.
- Püstistes tööjaamades kasutage kannarihmu, varbarihmu või saaparihmu. Kui seisate elektrijuhtival põrandal või staatilist elektrit hajutaval põrandakattel, kandke rihma mõlemal jalal.
- Kasutage kohapealsel teenindamisel ESD-tööriistu.
- Kasutage kohapealsel teenindamisel kaasaskantavat tööriistade komplekti koos kokkupandava staatilist elektrit hajutava töömatiga.

Kui teil pole nõuetekohaseks maandamiseks mingit eespool soovitatud varustust, võtke ühendust HP volitatud edasimüüja või teenusepakujaga.



MÄRKUS. Lisateabe saamiseks staatilise elektri kohta võtke ühendust HP volitatud edasimüüja või teenusepakujaga.

C Juhised arvutiga töötamiseks, tavahooldus ja transpordiks ettevalmistamine

Juhised arvutiga töötamiseks ja tavahooldus

Arvuti ja kuvari nõuetekohaseks häälestamiseks ja hoolduseks järgige järgmisi juhiseid.

- HP soovib jahutamise tagamiseks jätta tagapaneeli ribide ümber 17 mm vaba ruumi.
- Hoidke HP RP2 eemal liigsest niiskusest, otsesest päikesevalgusest ning äärmuslikust kuumast ja külmast.
- Ärge kunagi kasutage arvutit, kui mõni juurdepääsupaneelidest on eemaldatud.
- Ärge kuhjake arvuteid üksteise otsa ega paigutage neid üksteisele nii lähedale, et need puutuksid kokku teistest arvutitest väljuva või eelsoojendatud õhuga.
- Kui arvuti töötab suletud alal, peab sellel alal olema sisse- ja väljatõmbe ventilatsioon ning sellele kehtivad eespool nimetatud juhised arvutiga töötamiseks.
- Hoidke vedelikud jaemüügisüsteemist RP2 eemal.
- Ärge kunagi katke arvuti tagapaneelil asuvaid ribisid mingi materjaliga.
- Installige või lubage operatsioonisüsteemi või muu tarkvara toitehaldusfunktsioonid, sealhulgas uneolekud.
- Enne järgmiste toimingute teostamist lülitage arvuti välja.
 - Pühkige arvuti välispinda vajadust mööda pehme, niiske lapiga. Puhastustoodete kasutamine võib rikkuda värvi või pinnaviimistlust.
 - Puhastage aeg-ajalt tagapaneeli ribisid ebemetest, tolmust ja muust mustusest, mis võib ribide kaudu toimuvat jahutamist takistada.

Puutekraani hooldus

Hoidke ekraan ja puutesensor puhastena. Puutesensor nõuab väga vähe hooldust. HP soovib korrapäraselt puhastada klaasist puutesensori pinda. Veenduge, et lülitate ekraani enne puhastamist välja. Üldiselt on puutesensori parim puhastusvahend isopropüülalkoholi ja vee lahus vahekorras 50:50. Oluline on vältida mis tahes söövitavate kemikaalide kasutamist puutesensoril. Ärge kasutage äädikal põhinevaid lahuseid.

Kasutage puhastusvahendi pealekandmiseks pehmet ebemevaba lappi. Vältige karedate lappide kasutamist. Alati niisutage lapp ja siis puhastage sensor. Veenduge, et pihustate puhastusvahendi lapile, mitte sensorile, nii et see ei tilgu ekraani sisse ega muuda esipaneeli plekiliseks.

Transpordiks ettevalmistamine

Arvuti transportimiseks ettevalmistamisel järgige järgmisi soovitusi.

1. Varundage kõvaketastel olevad failid. Veenduge, et varundamiseks kasutatavad andmekandjad ei puutu hoiustamise ega teisaldamise käigus kokku elektri- ega magnetimpulssidega.



MÄRKUS. Kui arvuti välja lülitatakse, lukustub kõvaketas automaatselt.

2. Eemaldage ja hoiustage kõik irdkandjad.
3. Lülitage arvuti ja välisseadmed välja.
4. Eemaldage toitejuhe pistikupesast ning seejärel arvutist.
5. Ühendage süsteemikomponendid ja välisseadmed lahti toiteallikast ja seejärel arvuti küljest.
6. Pakkige süsteemikomponendid ja välisseadmed originaalpakenditesse või sarnastesse pakenditesse, kus on piisavalt kaitsvat pakkematerjali.

Tähestikuline register

E

elektrostaatiline lahendus, kahju
vältimine 34
esipaneel
eemaldamine 16
paigaldamine 18

F

funktsioonid 1

J

jadakaabel 3
jadapordid, toite
konfigureerimine 30
juhised arvutiga töötamiseks 35

K

kaablite suunamine 7
kalde reguleerimine 6
kõvaketas
eemaldamine 20
paigaldamine 20

L

lett, kinnitamine 25

M

magnetkaardilugeja,
konfigureerimine 29
mudelid 1
mälu
paigaldamine 15
tehnilised andmed 15

P

paigaldusjuhised 5
patarei, vahetamine 24
puuteekraan
hooldus 35
kalibreerimine 29

S

seinakinnitus 5

T

tagakülje komponendid 3
toiteploki eemaldamine ja
paigaldamine 8
transpordiks ettevalmistamine 35
turvalukud 27
tõrkeotsing 31

U

USB-moodulid, paigaldamine 11

V

ventileerimisjuhised 35