



Довідковий посібник з апаратного забезпечення

Система для роздрібної торгівлі HP RP2

© Copyright 2014 Hewlett-Packard Development Company, L.P.

Microsoft і Windows — це торгові марки групи компаній Майкрософт, зареєстровані в США..

Інформацію, яка міститься в цьому документі, може бути змінено без попереднього повідомлення. Єдині гарантії на вироби та послуги HP викладені у недвозначних гарантійних заявах, які надаються разом з такими виробами та послугами. Жодна частина цього документа не може розглядатися як надання додаткових гарантій. Компанія HP не несе відповідальності за технічні або редакційні помилки чи пропуски, що містяться в цьому документі.

Перша редакція: квітень 2014 р.

Номер документа: 761488-BD1

Зауваження щодо виробу

У цьому посібнику описано функції, які підтримуються в більшості моделей. У цьому комп'ютері деякі функції можуть бути відсутніми.

У деяких випусках ОС Windows 8 доступні не всі функції. Щоб мати змогу використовувати всі можливості ОС Windows 8, імовірно, на комп'ютері потрібно буде оновити або придбати додаткове апаратне забезпечення, драйвери та програмне забезпечення. Докладніше див. на веб-сайті <http://www.microsoft.com>.

Щоб мати змогу використовувати всі можливості ОС Windows 7, імовірно, на комп'ютері потрібно буде оновити або придбати додаткове апаратне забезпечення та/або придбати пристрій для читання DVD-дисків для інсталяції ОС Windows 7. Докладніше див. на веб-сайті <http://windows.microsoft.com/en-us/windows7/get-know-windows-7>.




Умови використання програмного забезпечення

Інсталиючи, копіюючи, завантажуючи або в інший спосіб використовуючи будь-який програмний продукт, попередньо інстальований на цьому комп'ютері, ви погоджуєтесь з умовами ліцензійної угоди з кінцевим користувачем (EULA) компанії HP. Якщо ви не згодні з умовами цієї ліцензійної угоди, то зобов'язані повністю повернути невикористаний продукт (апаратне обладнання та устаткування) протягом 14 днів для отримання коштів відповідно до порядку відшкодування, встановленого в місці придбання.

Отримати додаткову інформацію або подати запит щодо повного відшкодування вартості комп'ютера, можна в місцевому пункті продажу (у продавця).

Відомості про цей посібник

Цей посібник містить основну інформацію з оновлення комп'ютера даної моделі.

-
-  **УВАГА!** Таке виділення тексту вказує на те, що недотримання вказівок може призвести до фізичних ушкоджень або смерті.
 -  **ПОПЕРЕДЖЕННЯ.** Таке виділення тексту вказує на те, що недотримання вказівок може призвести до пошкодження обладнання або втрати інформації.
 -  **ПРИМІТКА.** Таке виділення тексту вказує на те, що текст містить важливу додаткову інформацію.
-

Зміст

1	Огляд виробу	1
	Моделі виробу	1
	Стандартні функції	1
	Компоненти задньої панелі	3
	Підключення послідовного пристрою	4
2	Оновлення апаратного забезпечення	5
	Необхідні інструменти	5
	Попередження і застереження	5
	Кріплення системи RP2 до стіни, поворотного або опорного кронштейна	5
	Розкладання підставки	6
	Регулювання кута нахилу	6
	Виведення кабелів до зовнішніх пристроїв	7
	Заміна джерела живлення	8
	Встановлення додаткових вбудованих периферійних модулів USB HP	11
	Встановлення пам'яті	15
	Модулі DDR3-SDRAM SODIMM	15
	Заміна модулів SODIMM	15
	Зняття передньої панелі	17
	Встановлення передньої панелі	18
	Заміна жорсткого диску	20
	Заміна батареї	24
	Закріплення системи RP2 на стільниці	26
	Встановлення зовнішнього замка безпеки	27
	Кабельний замок	27
	Висячий замок	27
3	Налаштування програмного забезпечення	29
	Калібрування сенсорного екрана	29
	Калібрування для ОС Windows 7 Professional та Embedded POSReady 7	29
	Калібрування для ОС Windows 8.1 Professional та Embedded 8.1 Industry Pro Retail	29
	Налаштування MSR	30
	Налаштування послідовних портів із живленням	30

Додаток а Пошук та усунення несправностей	31
Отримання пояснень діагностичних кодів світлодіодів передньої панелі і звукових кодів POST	31
Додаток б Електростатичний розряд	34
Запобігання пошкодженню від статичної електрики	34
Методи заземлення	34
Додаток в Рекомендації щодо роботи з комп'ютером, регулярного обслуговування та підготовки до транспортування	35
Рекомендації щодо роботи з комп'ютером і регулярного обслуговування	35
Обслуговування сенсорного екрана	35
Підготовка до транспортування	36
Показчик	37

1 Огляд виробу

Моделі виробу

Система для роздрібно́ї торгівлі HP RP2 доступна у 2 (двох) базових модифікаціях, що відрізняються процесорами та сенсорними технологіями, які описано нижче. Опис стандартних і додаткових функцій, доступних для цих двох моделей, див. у розділі [Стандартні функції на сторінці 1](#).

Моделі системи для роздрібно́ї торгівлі HP RP2	Дисплей	Сенсорна технологія	Процесор
Модель 2000	Діагональ 14", широкий екран (16:9) LE, світлодіодне підсвічування, захист від відблисків (1366 x 768) із фальш-панеллю	5-проводова резистивна - одностикова	Чотириядерний процесор Intel J1900: макс. турбо-частота до 2,41 ГГц (базова частота 2,00 ГГц)
Модель 2030	Діагональ 14", широкий екран (16:9), світлодіодне підсвічування, захист від відблисків (1366 x 768) без фальш-панелі	Проекційно-ємнісна мультиточкова із підтримкою 10 точок	Чотириядерний процесор Intel J2900: макс. турбо-частота до 2,66 ГГц (базова частота 2,41 ГГц)

Стандартні функції

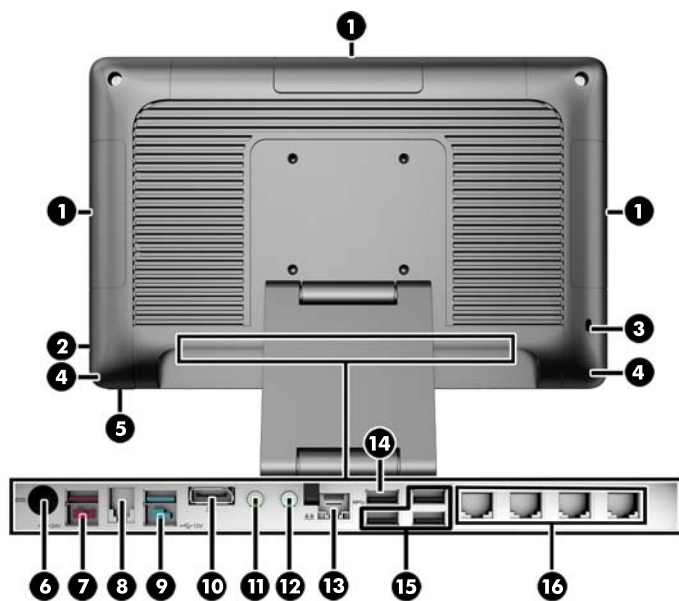


Систему для роздрібно́ї торгівлі HP RP2 оснащено наведеними нижче функціями.

- Вбудований форм-фактор "все в одному" (AiO)
- Призначена для довгострокового використання в роздрібній торгівлі, готельному бізнесі та на інших роздрібних ринках.

- Діагональ 14", широкий екран (16:9), рідкокристалічний дисплей (1366 x 768), світлодіодне підсвічування, захист від відблисків із можливістю вибору 2 (двох) пов'язаних сенсорних технологій:
 - 5-проводова резистивна, дотик одним пальцем, із фальш-панеллю (доступно лише на моделі 2000);
 - проекційно-ємнісна мультиточкова із підтримкою 10 точок, без фальш-панелі (доступно лише на моделі 2030).
- Герметичний блок без вентилятора
- Ступінь захисту всього блоку - IP54, стійкий до води та пилу
- Монтажні отвори VESA (100 мм x 100 мм і 75 мм x 75 мм)
- Зручне використання завдяки можливості нахилу дисплея та регулювання висоти
- Додаткові периферійні пристрої HP:
 - пристрій MSR (моделі з однією та двома голівками);
 - клієнтський РК-дисплей 2 x 20 (комплексний і некомплексний);
 - клієнтський РК-дисплей 7";
 - сканер двовимірних зображень;
 - веб-камера;
 - пристрій для читання відбитків пальців.
- Варіанти чотириядерних процесорів Intel
- Пам'ять DDR3
- Можливість вибору операційної системи
- Вбудована мережева карта та WiFi (деякі моделі)
- Порт для грошового ящика та USB + живлення
- Можливість вибору жорсткого диску або SSD
- Можливості упорядкування кабелів
- Відповідає вимогам Energy Star 6, EU та RoHS2
- Вбудований адаптер живлення, енергоефективний на 87%
- Обмежена гарантія компанії HP, стандарт 3/3/3: 3 роки на комплектуючі, 3 роки на роботу, 3 роки на обслуговування на місці

Компоненти задньої панелі



1	Додаткові вбудовані модулі USB для периферійних пристроїв HP	9	Порт USB із живленням 12 В
2	Індикатор активності жорсткого диска	10	Порт DisplayPort (для додаткового дисплея)
3	Гніздо замка безпеки	11	Навушники / Вихідний лінійний рознім для аудіопристроїв з окремим живленням (зелений)
4	Вбудовані динаміки	12	Мікрофон / Рознім лінійного аудіовходу (синій)
5	Кнопка живлення	13	Мережевий рознім RJ-45
6	Вхідне гніздо живлення постійного струму	14	Порт USB 3.0
7	Powered USB 24 В	15	Порти USB 2.0 (3 шт.)
8	Рознім касової шухляди	16	Послідовні порти RJ-50 (із можливістю налаштування живлення 5 В/12 В) (4 шт.)

ПРИМІТКА. Розніми USB з живленням 24 В і 12 В мають різні ключі для запобігання помилкам підключення.

ПРИМІТКА. Система постачається з комплектом пластикових заглушок, які можна вставити в порти, які не використовуються, щоб захистити систему.


ПРИМІТКА. RP2 постачається з вимкнутим живленням послідовних портів RJ-50. Увімкнути живлення для кожного порту можна за допомогою системи HP BIOS. Кабелі із рознімами RJ-50 і DB9 можна придбати в компанії HP. Також див. розділ [Підключення послідовного пристрою на сторінці 4](#).

ПРИМІТКА. У компанії HP можна придбати додатковий адаптер DisplayPort - VGA.

ПОПЕРЕДЖЕННЯ. Рознім для підключення касової шухляди за розміром та формою є подібним до розніму для підключення модему. Щоб уникнути пошкодження комп'ютера, **НІКОЛИ НЕ ПІДКЛЮЧАЙТЕ** мережевий кабель до розніму для касової шухляди.

Підключення послідовного пристрою

Для деяких послідовних пристроїв може бути потрібен рознім DB9. Доступні варіанти адаптерів HP з рознімами RJ-50 і DB9 (довжиною 1 м або 2 м) зображено нижче.

 **ПРИМІТКА.** Послідовні порти можна сконфігурувати як послідовні порти з окремим живленням 5 В чи 12 В. Докладніше читайте про це в [Налаштування послідовних портів із живленням на сторінці 30](#).



2 Оновлення апаратного забезпечення

Необхідні інструменти

Для виконання більшості процедур, описаних у цьому посібнику, знадобиться викрутка Torx T або з плоским лезом.

Попередження і застереження

Перш ніж виконувати оновлення, обов'язково прочитайте всі відповідні інструкції, застереги та попередження в цьому посібнику.

⚠ УВАГА! Щоб зменшити ризик особистого травмування через ураження електричним струмом, гарячими поверхнями або загорання, дотримуйтеся наведених нижче рекомендацій.

Від'єднайте шнур живлення від електричної розетки та дайте внутрішнім компонентам охолонути, перш ніж торкатися їх.

Не підключайте телефонні розніми до розеток мережевого адаптеру (NIC).

Не від'єднуйте контакт заземлення кабелю живлення. Контакт заземлення - це важливий компонент безпеки.

Завжди підключайте кабель живлення до заземленої розетки в зоні досяжності.

Щоб зменшити ризик серйозних пошкоджень, ознайомтеся з *Посібником із безпеки та зручності використання*. У ньому описується правильна організація робочого місця, поза та робочі й побутові звички для користувачів комп'ютера, також міститься важлива інформація про техніку безпеки експлуатації електричного та механічного обладнання. Посібник опубліковано на веб-сайті <http://www.hp.com/ergo>.

⚠ УВАГА! Всередині комп'ютера містяться деталі під струмом і деталі, що рухаються.

Відключайте живлення від обладнання перед усуненням кришки.


Перед включенням живлення обладнання слід установити кришку на місце та надійно її закріпити.

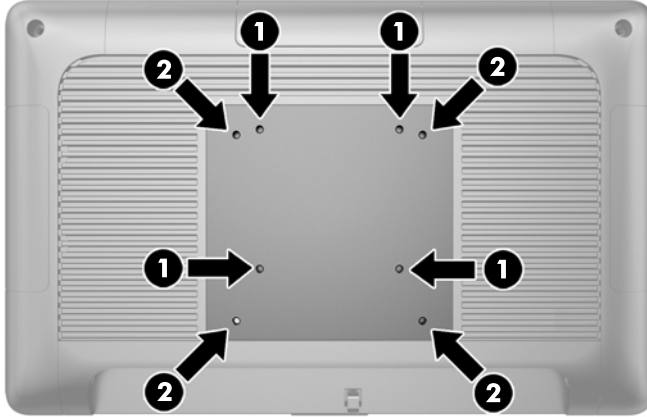
⚠ ПОПЕРЕДЖЕННЯ. Статична електрика може пошкодити електронні деталі комп'ютера чи додаткове обладнання. Перш ніж розпочати модернізацію, зніміть електростатичний заряд, торкнувшись заземленого металевого об'єкту. Щоб отримати додаткові відомості див. [Електростатичний розряд на сторінці 34](#).

Коли комп'ютер підключено до джерела живлення змінного струму, напруга завжди подається на системну плату. Перш ніж відкривати комп'ютер, потрібно від'єднати шнур живлення від джерела живлення, щоб запобігти пошкодженню внутрішніх деталей.


Кріплення системи RP2 до стіни, поворотного або опорного кронштейна

RP2 можна прикріпити до стіни, поворотного чи опорного кронштейнів або до іншого кріплення. RP2 підтримує промисловий стандарт VESA та забезпечує 100 мм відстань між кріпильними отворами.

 **ПРИМІТКА.** На задній панелі міститься два комплекти отворів промислового стандарту VESA: отвори 75 мм x 75 мм (1) і 100 мм x 100 мм (2). Підставка кріпиться до отворів 75 мм x 75 мм. Отвори 100 мм x 100 мм можна використовувати для кріплення монтажних пристроїв, наприклад HP Quick Release.

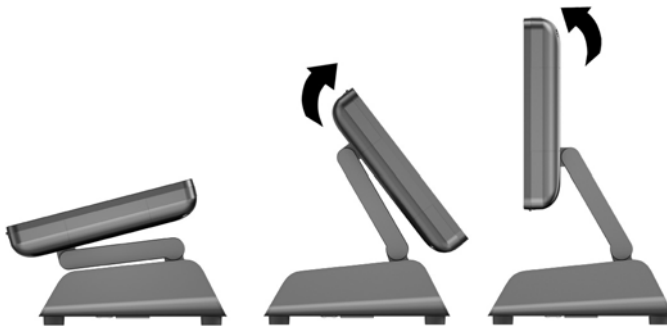


Цей апарат призначений для настінних опор, які підтримуються UL або CSA. Компанія HP рекомендує використовувати кронштейн HP Quick Release для настінного монтажу (код продукту EM870AA).

 **ПОПЕРЕДЖЕННЯ.** Для підключення сторонніх монтажних рішень до RP2, потрібні чотири гвинти 4 мм, 0,7 поперек і 10 мм довжиною. Не можна використовувати довші гвинти, оскільки вони можуть пошкодити систему. Важливо переконатися, що монтажне рішення виробника сумісне зі стандартом VESA і розраховане витримувати вагу системи.

Розкладання підставки

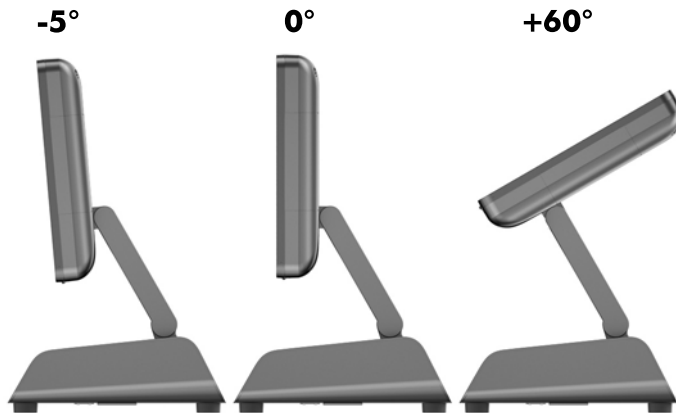
Система постачається з підставкою у складеному положенні. Щоб розкласти підставку, утримуйте основу однією рукою, а іншою візьміться за нижню частину дисплея та підніміть угору, відхилиючи опору підставки назад, а потім нахиліть дисплей уперед.



Регулювання кута нахилу

Можна регулювати висоту підставки монітора й нахилити її в різні положення. Виберіть найбільш ергономічну для вашого використання позицію.

⚠ ПОПЕРЕДЖЕННЯ. Оптимальний кут нахилу дисплея - від -5 до +60 градусів. Не слід використовувати пристрій поза межами діапазону оптимальних кутів нахилу.

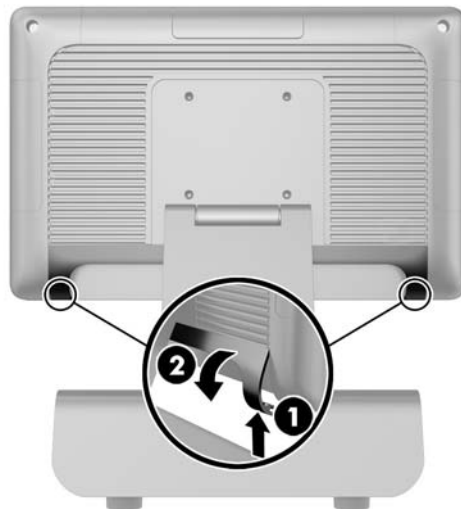


Виведення кабелів до зовнішніх пристроїв

1. Належним чином вимкніть комп'ютер за допомогою операційної системи, а потім вимкніть усі зовнішні пристрої.
2. Від'єднайте кабель живлення від розетки живлення.

⚠ ПОПЕРЕДЖЕННЯ. Незалежно від того, чи ввімкнено комп'ютер, системна плата завжди перебуває під напругою, якщо систему підключено до розетки мережі змінного струму. Потрібно від'єднати шнур живлення, щоб запобігти пошкодженню внутрішніх деталей комп'ютера.

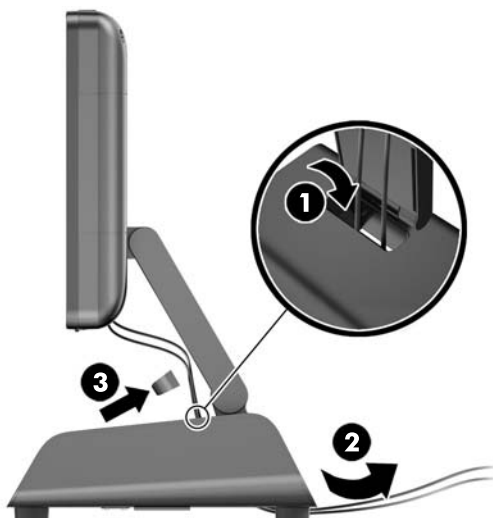
3. Підніміть нижні кути кришки кабелів (1) і відкрийте кришку (2).



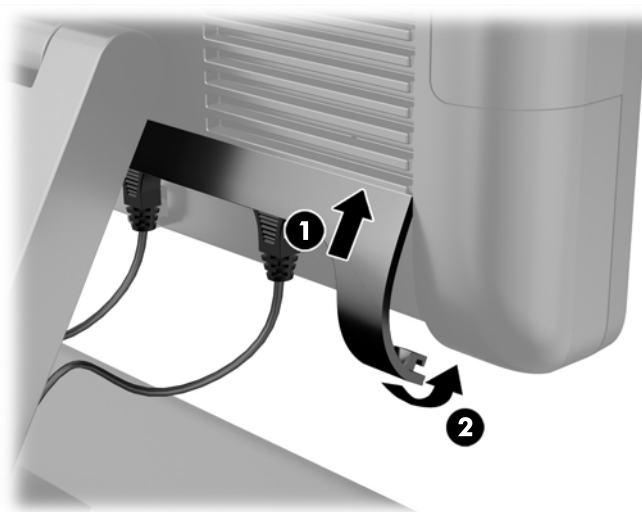
4. Під'єднайте кабелі до відповідних рознімів на задній панелі.

📝 ПРИМІТКА. Нахиліть дисплей назад, щоб отримати простий доступ до рознімів на задній панелі.

5. Протягніть кабелі від рознімів на задній панелі через отвір у центрі основи (1) і витягніть на внутрішній частині основи (2). Закріпіть кабелі за допомогою затискача (3).



6. Вставте виступи на верхній частині кришки кабелів у отвори на задній панелі комп'ютера (1), а потім поверніть нижню частину кишки, щоб закріпити її (2).



7. Підключіть кабель живлення і натисніть кнопку живлення.

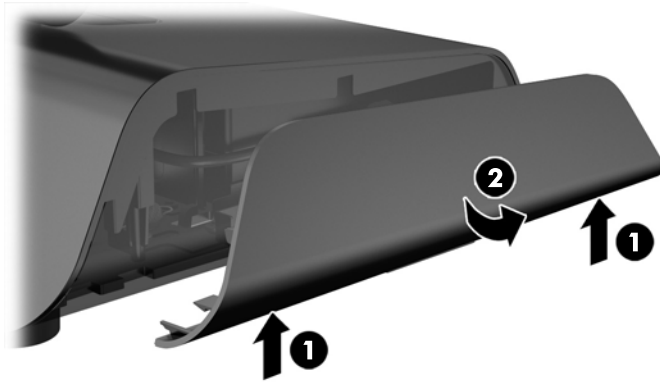
Заміна джерела живлення

1. Належним чином вимкніть комп'ютер за допомогою операційної системи, а потім вимкніть усі зовнішні пристрої.
2. Від'єднайте кабель живлення від розетки живлення.

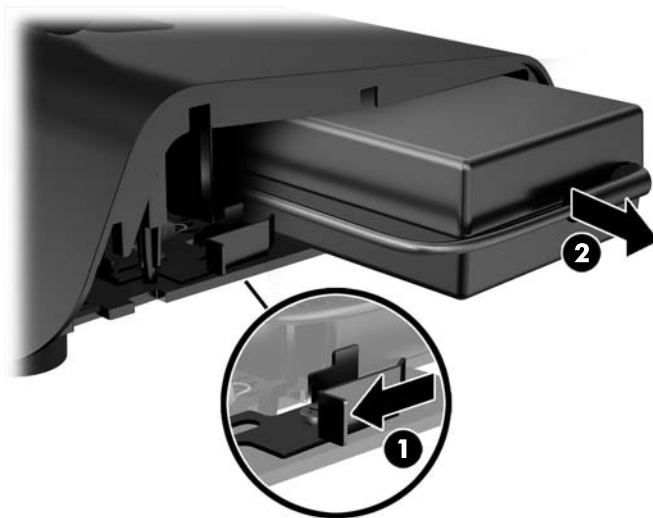
⚠ ПОПЕРЕДЖЕННЯ. Незалежно від того, чи ввімкнено комп'ютер, системна плата завжди перебуває під напругою, якщо систему підключено до розетки мережі змінного струму. Потрібно від'єднати шнур живлення, щоб запобігти пошкодженню внутрішніх деталей комп'ютера.

3. Від'єднайте кабель живлення постійного струму від розніму на задній частині дисплея.

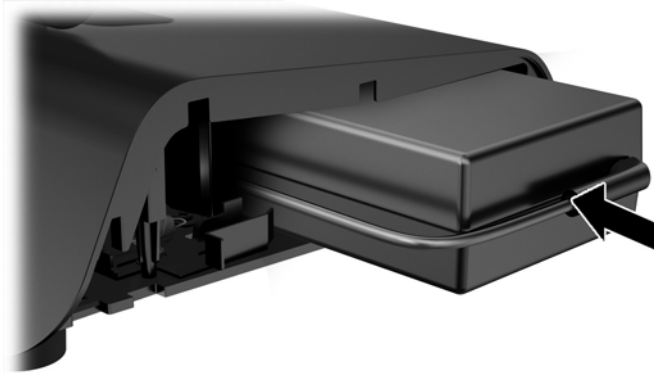
4. Зніміть бокові панелі з основи. Для цього натисніть на нижні краї панелі (1) та стягніть нижню частину панелі з основи (2), а потім зніміть верхню частину панелі.



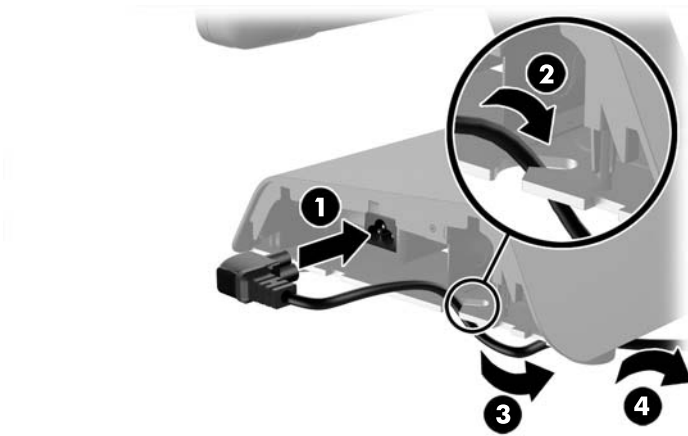
5. Від'єднайте кабель живлення змінного струму від розніму на правій панелі джерела живлення.
6. Посуньте важіль на лівій панелі джерела живлення назад (1) і вийміть джерело живлення з основи (2).



7. Вставте нове джерело живлення на лівій панелі основи.

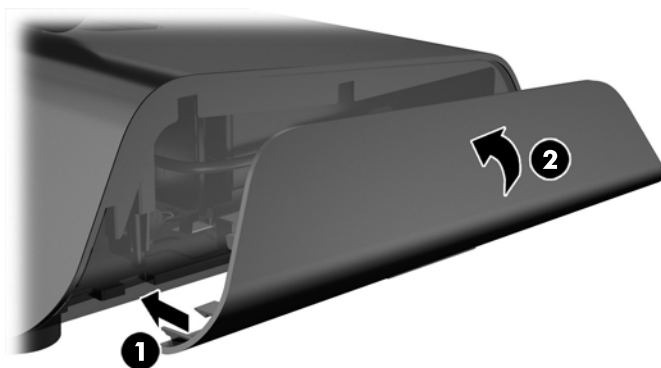


8. Під'єднайте кабель живлення змінного струму до розніму на правій панелі блока живлення на основі (1), вставте кабель у гніздо для прокладання кабелів на нижньому краї основи (2), а потім протягніть кабель під основою за опору (3) та витягніть на задній частині основи (4).



9. Протягніть кабель постійного струму в лівій частині основи та витягніть через отвір у центрі основи, а потім підключіть кабель до розніму живлення постійного струму на задній панелі дисплея.

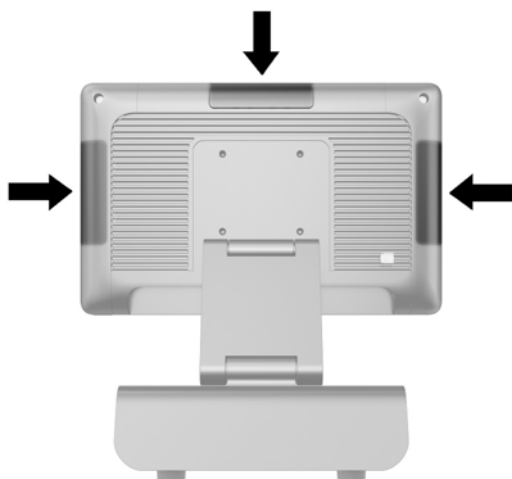
10. Встановіть бокові панелі на основу. Для цього вставте виступи на нижньому краї панелі в отвори на основі (1), а потім поверніть верхній край до основи (2), щоб закріпити панель.



11. Під'єднайте кабель живлення до електричної розетки.

Встановлення додаткових вбудованих периферійних модулів USB HP

Із системою RP2 можуть працювати лише додаткові вбудовані периферійні модулі USB, які рекомендовано компанією HP, зокрема веб-камера HP, пристрій для читання відбитків пальців, MSR (з однією або двома голівками), клієнтський РК-дисплей 2 x 20 (комплексний і некомплексний), клієнтський РК-дисплей 7" та сканер двовимірних зображень.



ПРИМІТКА. Не встановлюйте веб-камеру HP, клієнтський РК-дисплей 2 x 20 (комплексний і некомплексний) та клієнтський РК-дисплей 7" із боків дисплея. Для правильної орієнтації відео ці три периферійні модулі необхідно встановлювати на дисплеї.

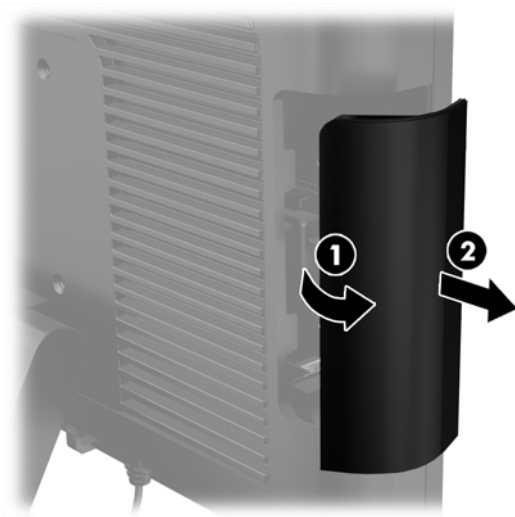
ПРИМІТКА. Установлюйте лише рекомендовані компанією HP периферійні пристрої USB, які призначено для цих портів USB. Порти USB не підтримують пристроїв для читання оптичних дисків і жорстких дисків.

Процедура встановлення вбудованого периферійного модуля USB HP однакова для всіх модулів. Щоб установити периферійний модуль USB HP, виконайте наведені нижче дії.

1. Належним чином вимкніть комп'ютер за допомогою операційної системи, а потім вимкніть усі зовнішні пристрої.
2. Від'єднайте кабель живлення від розетки живлення.

⚠ ПОПЕРЕДЖЕННЯ. Незалежно від того, чи ввімкнено комп'ютер, системна плата завжди перебуває під напругою, якщо систему підключено до розетки мережі змінного струму. Потрібно від'єднати шнур живлення, щоб запобігти пошкодженню внутрішніх деталей комп'ютера.

3. Підніміть нижню частину кришки USB (1) і зніміть її з пристрою (2).



4. Витягніть із порту USB заглушку, яка в нього встановлена.

📝 ПРИМІТКА. В деяких моделях заглушок в USB портах не передбачено.



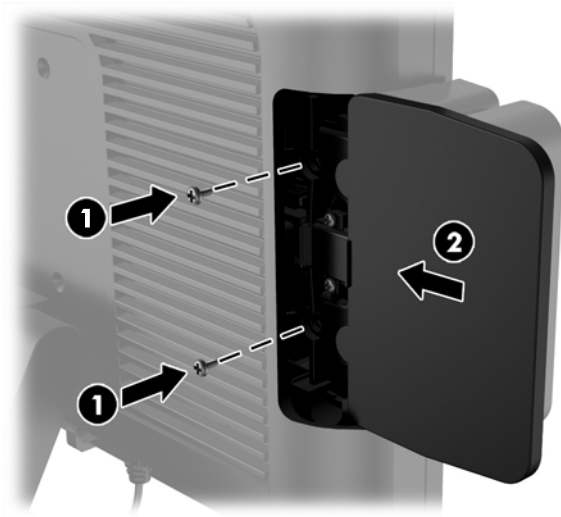
5. Відкрутіть два гвинти поруч із портом USB. Гвинти потрібні для встановлення модулів USB.



6. Зніміть накладну кришку гвинтового отвору з заднього боку модуля (1) і вставте рознім USB на модулі в порт USB (2).



7. Встановіть два гвинти, які раніше були видалені (1), і посуньте кришку на модулі вперед, щоб вона закрила гвинти (2).



8. Підключіть кабель живлення і натисніть кнопку живлення.

Встановлення пам'яті

Комп'ютер постачається зі встановленою синхронною динамічною пам'яттю з довільним доступом і подвійною швидкістю передачі даних 3 (DDR3-SDRAM), двосторонні модулі пам'яті малого розміру (SODIMM).

Модулі DDR3-SDRAM SODIMM

⚠ ПОПЕРЕДЖЕННЯ. Цей пристрій не підтримує пам'яті DDR3 з наднизькою напругою (DDR3U). Цей процесор не сумісний з пам'яттю DDR3U і, якщо увімкнути цю пам'ять у системну плату, це може привести до фізичного пошкодження SODIMM чи до некоректної роботи системи.

Для правильної роботи системи необхідно використовувати наступні модулі SODIMM:

- стандартні 204-штиркові
- небуферизовані, без перевірки парності, сумісні з PC3-12800 DDR3-1600 МГц
- модулі DDR3-SDRAM SODIMM напругою 1,5 вольт

Модулі DDR3-SDRAM SODIMM також мають:

- підтримувати затримку CAS 11 DDR3 1600 МГц (часова діаграма 11-11-11)
- відповідати обов'язковим специфікаціям Об'єднаної інженерної ради з електронних пристроїв (Joint Electronic Device Engineering Council - JEDEC)

Крім того, комп'ютер підтримує:

- технології пам'яті без корекції помилок (non-ECC) на 512 Мбіт, 1 Гбіт, 2 Гбіт, 4 Гбіт і 8 Гбіт;
- одnobічні і двобічні модулі SODIMM;
- не підтримуються модулі SODIMM, створені з пристроїв x8 і x16 DDR, і модулі SODIMM, створені з x4 SDRAM.

📝 ПРИМІТКА. Система не буде працювати належним чином, якщо встановити модулі SODIMM, які не підтримуються.

Заміна модулів SODIMM

⚠ ПОПЕРЕДЖЕННЯ. Від'єднайте кабель живлення та зачекайте приблизно 30 секунд, перш ніж знімати чи встановлювати модуль пам'яті. Незалежно від того, чи ввімкнено комп'ютер, модуль пам'яті завжди перебуває під напругою, якщо комп'ютер під'єднано до розетки мережі змінного струму. Додавання чи зняття модулів пам'яті під напругою може призвести до невіривного пошкодження модулів пам'яті або системної плати.

На рознімах модуля пам'яті є золотисті металеві контакти. Під час оновлення пам'яті важливо використовувати модуль пам'яті із золотистими металевими контактами для запобігання корозії та/або окислення, які спричиняються контактуванням несумісних металів.

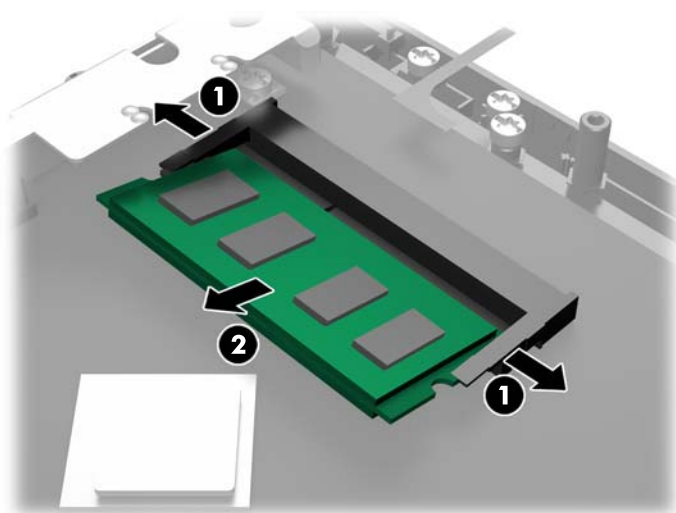
Статична електрика може пошкодити електронні деталі комп'ютера чи додаткові плати. Перш ніж розпочати модернізацію, зніміть електростатичний заряд, торкнувшись заземленого металевого об'єкту. Додаткову інформацію див. у розділі [Електростатичний розряд на сторінці 34](#).

Під час роботи не торкайтеся контактів модуля пам'яті. Це може призвести до пошкодження модуля.

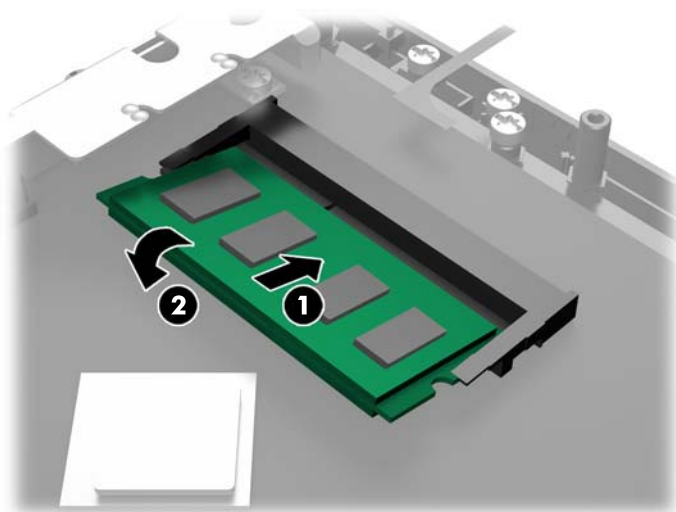
1. Належним чином вимкніть комп'ютер за допомогою операційної системи, а потім вимкніть усі зовнішні пристрої.
2. Від'єднайте кабель живлення від розетки живлення.

⚠ ПОПЕРЕДЖЕННЯ. Від'єднайте кабель живлення та зачекайте приблизно 30 секунд, перш ніж знімати чи встановлювати модуль пам'яті. Незалежно від того, чи ввімкнено комп'ютер, модуль пам'яті завжди перебуває під напругою, якщо комп'ютер під'єднано до розетки мережі змінного струму. Додавання чи зняття модулів пам'яті під напругою може призвести до невіривного пошкодження модулів пам'яті або системної плати.

3. Зніміть передню панель. Див. розділ [Зняття передньої панелі на сторінці 17](#).
4. Щоб зняти модуль SODIMM, натисніть у зовнішньому напрямку на дві засувки з боків модуля SODIMM (1), потім витягніть модуль SODIMM з розніми (2).



5. Щоб встановити модуль SODIMM, вставте новий модуль у рознім під кутом приблизно 30° (1), після чого натисніть SODIMM в рознімі донизу (2), щоб фіксуючі защіпки стали на місце.



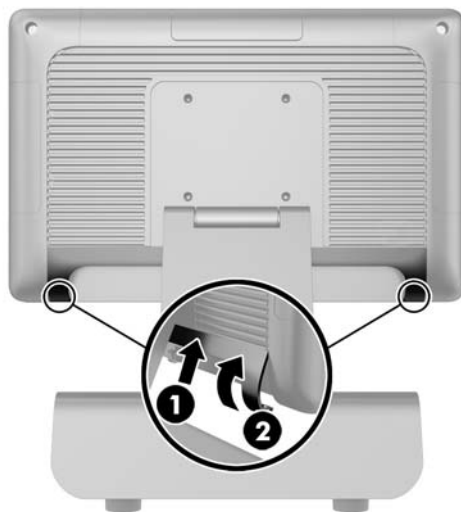
📝 ПРИМІТКА. Модуль пам'яті можна встановити лише в один спосіб. Сумістіть паз на модулі з вухком на рознімі модуля пам'яті.

6. Установіть передню панель. Див. розділ [Встановлення передньої панелі на сторінці 18](#).
 7. Підключіть кабель живлення і натисніть кнопку живлення.
- Комп'ютер автоматично розпізнає нову пам'ять при вмиканні.


Зняття передньої панелі

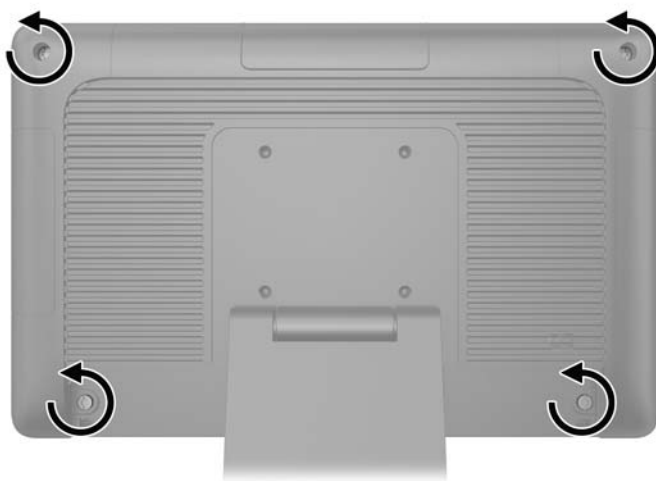
Щоб отримати доступ до внутрішніх компонентів комп'ютера, зокрема жорсткого диска та модулів пам'яті, потрібно зняти передню панель.

1. Посуньте вгору нижні кути кришки кабелів (1) і поверніть кришку від корпусу (2), щоб відкрити два гвинти, які потрібно відкрутити для зняття передньої панелі.

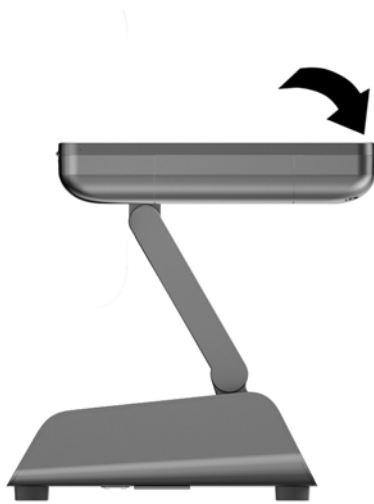


2. Від'єднайте всі кабелі від рознімів вводу/виводу на задній панелі, включно з кабелем живлення.
3. Відкрутіть два невиспадаючі гвинти у верхніх кутах панелі та два - в нижніх кутах.

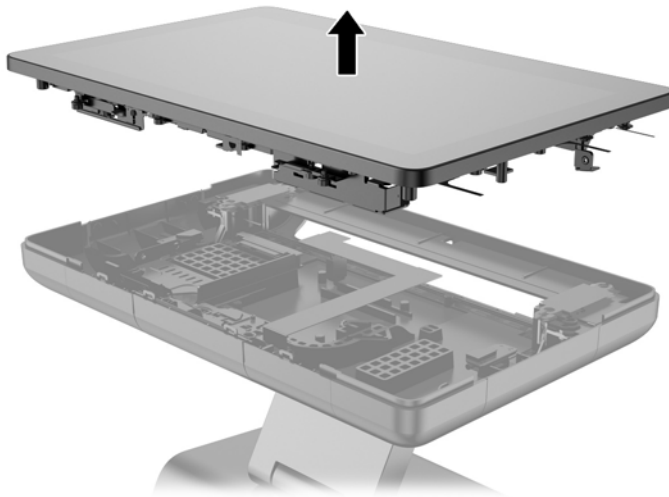
 **ПРИМІТКА.** Невиспадаючі гвинти не можна зняти. Їх можна лише відпустити так, щоб панель більше не було ними закріплено.



4. Поверніть дисплей назад в горизонтальне положення.

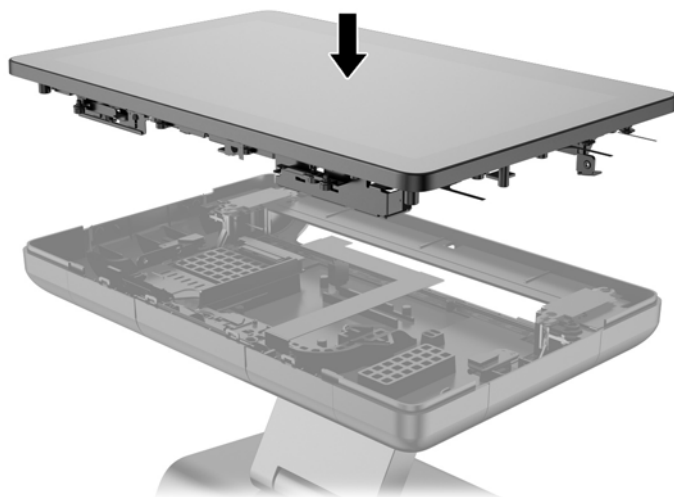


5. Підніміть передню панель вгору та вийміть із заднього корпусу.

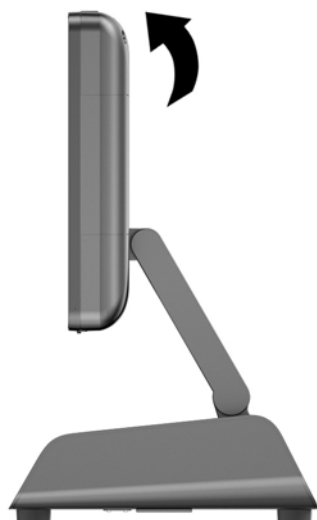


Встановлення передньої панелі

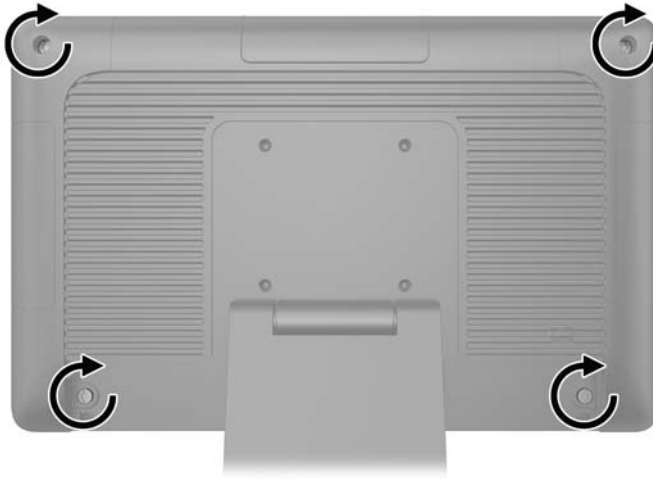
1. Рівно опустіть дисплей та вставте його в задній корпус.



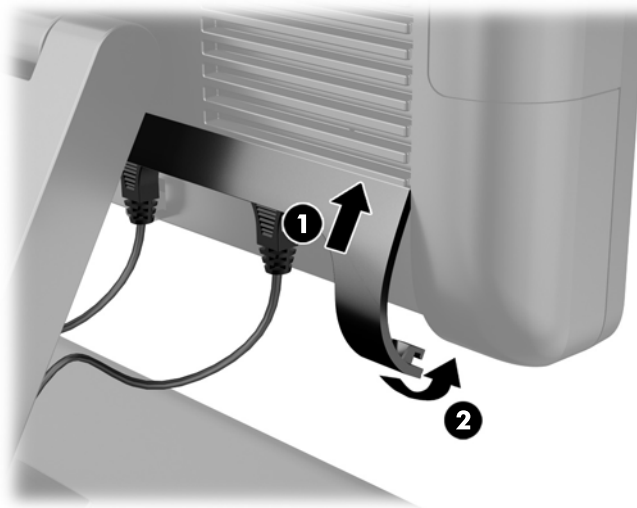
2. Підніміть дисплей, щоб отримати доступ до гвинтів, якими він кріпиться до заднього корпусу.



- Затягніть чотири невивпадаючі гвинти, щоб закріпити задню панель на корпусі.



- Під'єднайте всі кабелі до рознімів вводу/виводу на задній панелі, включно з кабелем живлення.
- Вставте виступи на верхній частині кришки кабелів у отвори на задній панелі комп'ютера (1), а потім поверніть нижню частину кришки, щоб закріпити її (2).



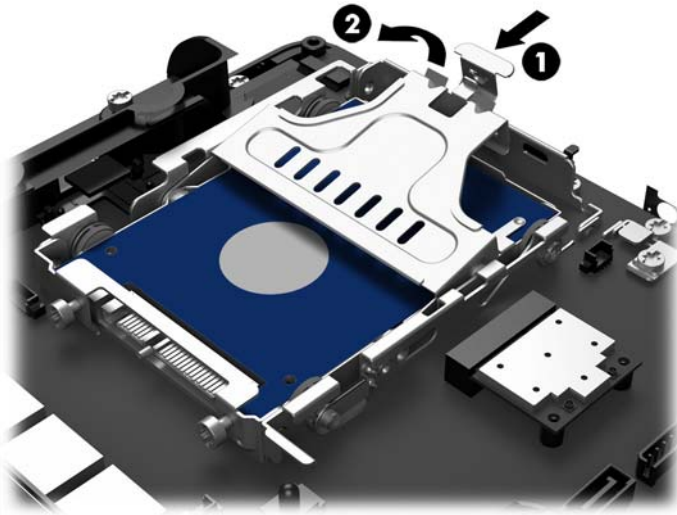
Заміна жорсткого диску

⚠ ПОПЕРЕДЖЕННЯ. При заміні жорсткого диска зробіть резервні копії даних старого диска, щоб перенести їх на новий диск.

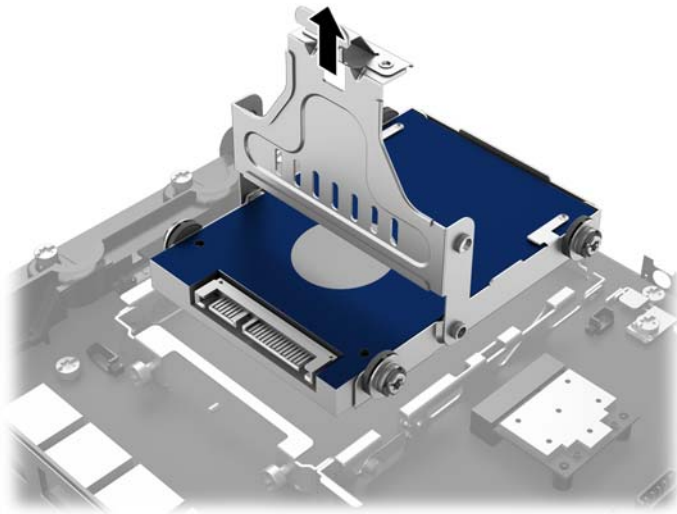
1. Належним чином вимкніть комп'ютер за допомогою операційної системи, а потім вимкніть усі зовнішні пристрої.
2. Від'єднайте кабель живлення від розетки живлення.

⚠ ПОПЕРЕДЖЕННЯ. Незалежно від того, чи ввімкнено комп'ютер, системна плата завжди перебуває під напругою, якщо систему підключено до розетки мережі змінного струму. Потрібно від'єднати шнур живлення, щоб запобігти пошкодженню внутрішніх деталей комп'ютера.

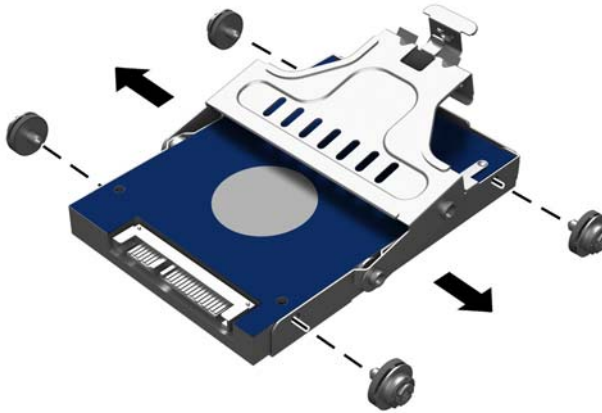
3. Зніміть передню панель. Див. розділ [Зняття передньої панелі на сторінці 17](#).
4. Натисніть фіксатор із лівого боку контейнера жорсткого диска (1) та поверніть ручку контейнера догори (2).



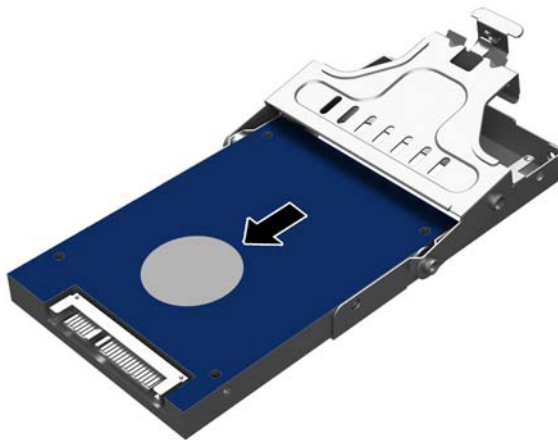
5. Підніміть контейнер жорсткого диска рівно вгору та витягніть із відділення для диска.



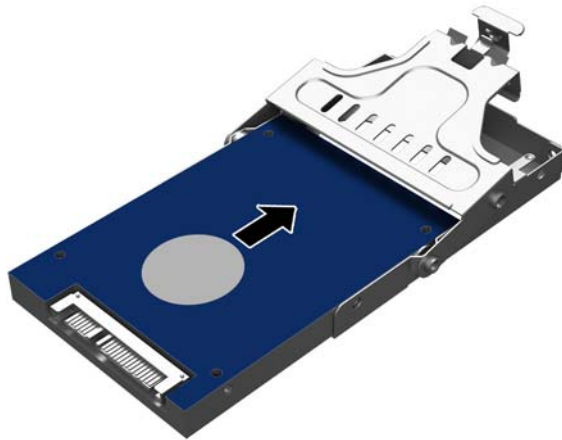
6. Зніміть чотири ущільнювальні кільця-гвинти з боків контейнера жорсткого диска.



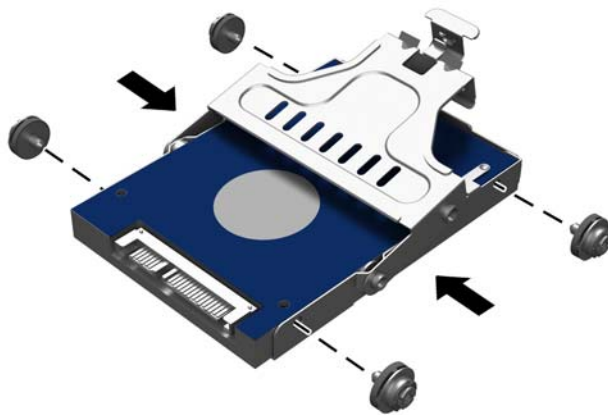
7. Витягніть жорсткий диск із контейнера.



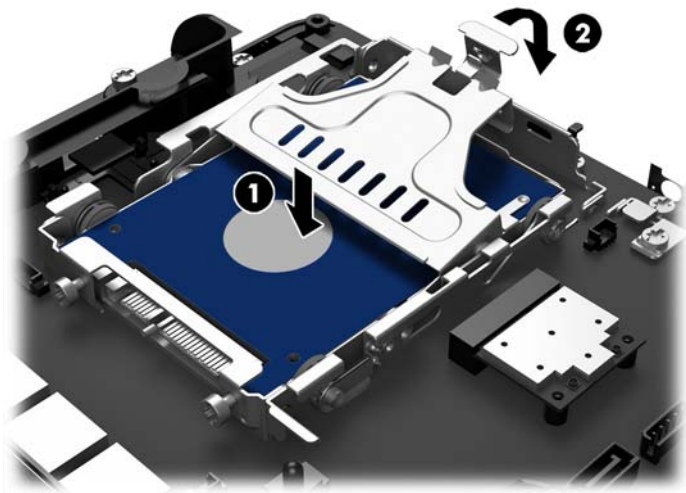
8. Вставте новий жорсткий диск у контейнер.



9. Вставте чотири ущільнювальні кільця-гвинти з боків контейнера.



10. Вставте ущільнювальні кільця-гвинти в гнізда відділення для жорсткого диска, рівно опустіть контейнер у відділення (1) і натисніть на ручку контейнера (2), щоб правильно встановити та закріпити жорсткий диск.



11. Установіть передню панель. Див. розділ [Встановлення передньої панелі на сторінці 18](#).
12. Підключіть кабель живлення і натисніть кнопку живлення.

Заміна батареї

Батарея, що входить до комплекту постачання комп'ютера, забезпечує живлення годинника реального часу. Для заміни використовуйте батарею, еквівалентну встановленій у комп'ютері. Комп'ютер постачається з пласкою літєвою батареєю 3 В.

⚠ УВАГА! Комп'ютер містить внутрішню літій-марганцево-діоксидну батарею. Неправильне використання батареї може призвести до її загоряння і розплавлення. Щоб уникнути травм:

Не перезаряджайте батарею.


Не піддавайте батарею дії температури вище 60°C.

Не розбирайте, не ламайте, не проколюйте, не торкайтеся батареї і не утилізуйте її у вогні чи воді.

Виконуйте заміну батареї тільки з використанням запасних частин HP, призначених для даного виробу.


⚠ ПОПЕРЕДЖЕННЯ. Перед заміною батареї необхідно зробити резервну копію параметрів CMOS. Після витягування чи заміни батареї параметри CMOS буде очищено.

Статична електрика може пошкодити електронні деталі комп'ютера чи додаткове обладнання. Перш ніж розпочати модернізацію, зніміть електростатичний заряд, торкнувшись заземленого металічного об'єкту.

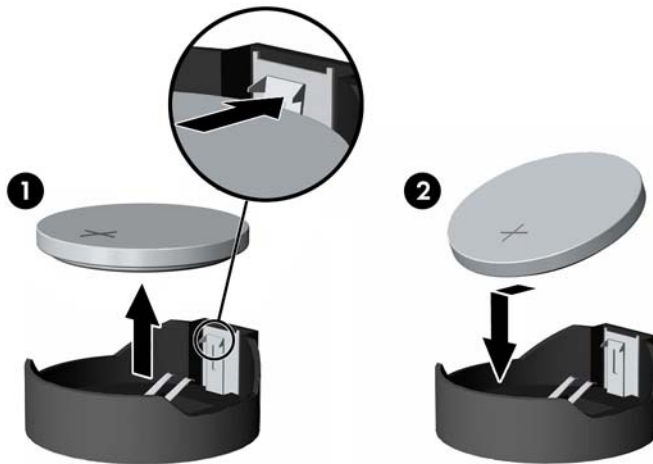
 **ПРИМІТКА.** Термін служби літійової батареї може бути подовжено шляхом підключення комп'ютера до справної електричної розетки мережі змінного струму. Літійова батарея використовується тільки тоді, коли комп'ютер НЕ підключено до джерела живлення змінного струму.

HP радить користувачам утилізувати спрацьоване електронне обладнання, оригінальні картриджі HP та акумуляторні батареї. Для отримання докладнішої інформації про утилізацію відвідайте веб-сайт <http://www.hp.com/recycle>.

1. Наложним чином вимкніть комп'ютер за допомогою операційної системи, а потім вимкніть усі зовнішні пристрої.
2. Від'єднайте кабель живлення від розетки живлення.

 **ПОПЕРЕДЖЕННЯ.** Незалежно від того, чи ввімкнено комп'ютер, системна плата завжди перебуває під напругою, якщо систему підключено до розетки мережі змінного струму. Потрібно від'єднати шнур живлення, щоб запобігти пошкодженню внутрішніх деталей комп'ютера.

3. Зніміть передню панель. Див. розділ [Зняття передньої панелі на сторінці 17](#).
4. Щоб витягти батарею з тримача, стисніть металевий фіксатор, що виступає над одним боком батареї. Потягніть батарею вгору, щоб вийняти її (1).
5. Щоб вставити нову батарею, посуňte її боком під кромку тримача позитивно зарядженим боком угору. Натисніть на інший бік, поки затискач не зафіксує батарею (2).



6. Установіть передню панель. Див. розділ [Встановлення передньої панелі на сторінці 18](#).
7. Підключіть кабель живлення і натисніть кнопку живлення.

Закріплення системи RP2 на стільниці

1. Належним чином вимкніть комп'ютер за допомогою операційної системи, а потім вимкніть усі зовнішні пристрої.
2. Від'єднайте кабель живлення від розетки живлення.

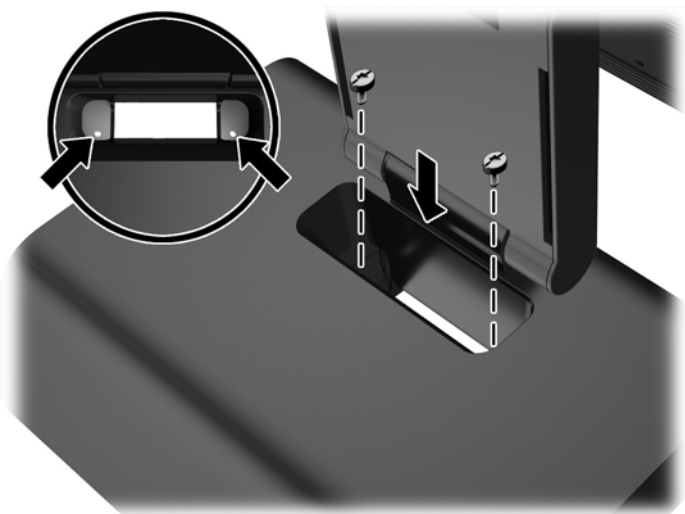
⚠ ПОПЕРЕДЖЕННЯ. Незалежно від того, чи ввімкнено комп'ютер, системна плата завжди перебуває під напругою, якщо систему підключено до розетки мережі змінного струму. Потрібно від'єднати шнур живлення, щоб запобігти пошкодженню внутрішніх деталей комп'ютера.

3. Нахиліть дисплей назад (1), а потім відведіть опору підставки назад, щоб перевести її у вертикальне положення (2), для отримання доступу до отворів для гвинтів на основі підставки.

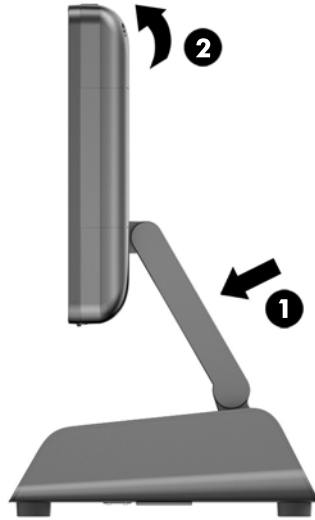
📝 ПРИМІТКА. Переведення опори підставки у вертикальне положення вимагає певних зусиль. Надійно тримайте основу однією рукою та відводьте опору назад іншою.



4. На основі підставки є два гвинтових отвори. Закріпіть підставку на стільниці за допомогою відповідних кріпильних пристроїв (не надаються компанією HP) для цієї поверхні.



5. Встановіть опору підставки (1) і дисплей (2) в їхні стандартні положення.

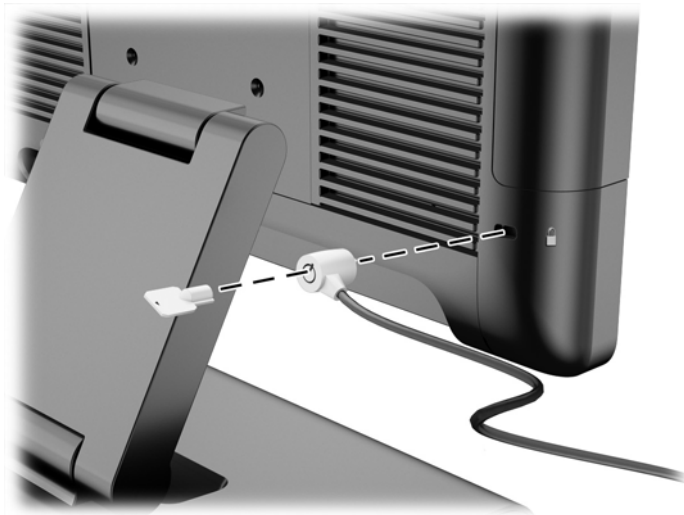


6. Підключіть кабель живлення і натисніть кнопку живлення.

Встановлення зовнішнього замка безпеки

Кабельний замок

Кабельний замок використовується для захисту задньої панелі системи RP2 та її кріплення до зовнішнього об'єкта.



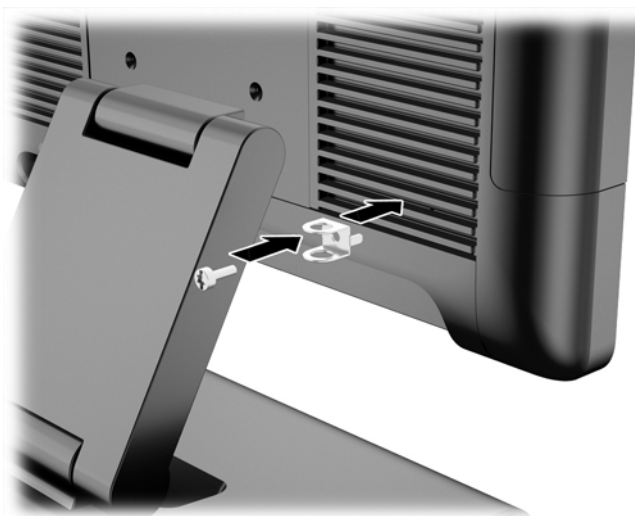
Висячий замок

Висячий замок використовується для кріплення системи RP2 до зовнішнього об'єкта.

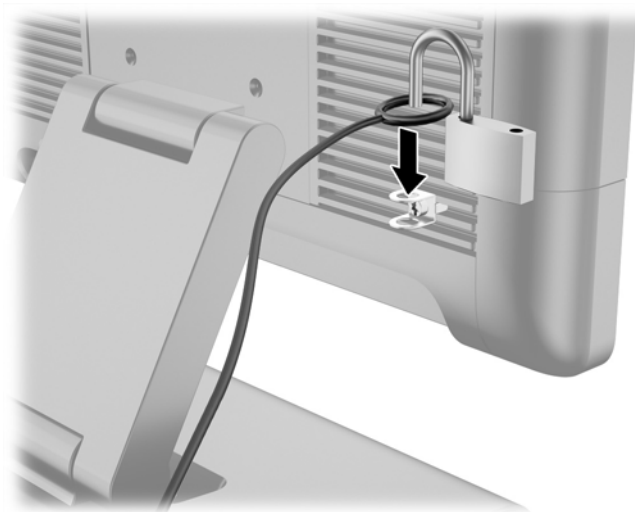
1. Встановіть петлю висячого замка на задній панелі.



ПРИМІТКА. Петля висячого замка та гвинт постачаються в комплекті із системою RP2.



2. Під'єднайте кабель, який прикріплено до зовнішнього об'єкта, до висячого замка та вставте його в петлю.



3 Налаштування програмного забезпечення

Калібрування сенсорного екрана

Вам не потрібно встановлювати програмне забезпечення сенсорного драйвера для ОС Microsoft Windows 7 Professional або Embedded POSReady 7. Сенсорні драйвери вже включено до операційних систем, призначених для цього монітора.

Компанія HP рекомендує відкалібрувати сенсорний екран перед використанням системи, щоб точки дотику, які реєструються екраном, знаходились в місцях дотику пера або пальця. Якщо в якийсь момент ви виявите, що торкання не реєструє належним чином, можливо, доведеться повторити процес калібрування.

Калібрування для ОС Windows 7 Professional та Embedded POSReady 7.

Щоб відкалібрувати сенсорний модуль в ОС Windows 7 Professional та Embedded POSReady 7, виконайте наведені нижче дії.

1. В заводському образі системи HP виберіть **Пуск > Всі програми > Load Windows Calibration Tool**, а потім перейдіть до кроку 2.

АБО

Відкрийте меню **Пуск**, натисніть на посилання **Панель управління** і введіть «калібрувати» в полі пошуку. У розділі **Параметри планшетного ПК** натисніть посилання **Калібрувати екран для сенсорного вводу та вводу за допомогою пера**. В діалоговому вікні **Параметри планшетного ПК** натисніть кнопку **Калібрувати**, а потім перейдіть до кроку 2.

2. Дотримуйтесь інструкцій на екрані для натиснення цільових знаків на сенсорному екрані. Наприкінці процесу калібрування сенсорний модуль, приведений у відповідність до відео і точок дотику, отримає необхідну точність.

Калібрування для ОС Windows 8.1 Professional та Embedded 8.1 Industry Pro Retail

Щоб відкалібрувати сенсорний модуль в ОС Windows 8.1 Professional та Embedded 8.1 Industry Pro Retail, виконайте наведені нижче дії.

1. Відкрийте "Панель управління" (Панель керування). Можна ввести "Панель управління" в полі пошуку, щоб відкрити її.
2. У полі пошуку "Панели управління" (Панелі керування) введіть "калибровать" (калібрувати). У розділі **Параметри планшетного ПК** натисніть посилання **Калібрувати екран для сенсорного вводу та вводу за допомогою пера**. В діалоговому вікні **Параметри планшетного ПК** натисніть кнопку **Калібрувати**, а потім перейдіть до кроку 3.
3. Дотримуйтесь інструкцій на екрані для натиснення цільових знаків на сенсорному екрані. Наприкінці процесу калібрування сенсорний модуль, приведений у відповідність до відео і точок дотику, отримає необхідну точність.

Налаштування MSR

Докладніше про налаштування MSR див. *HP Point of Sale Configuration Guide* (Посібник із налаштування HP POS) (лише англійською мовою). Посібник міститься на жорсткому диску системи. Щоб отримати доступ до посібника в ОС Windows 7 Professional або Embedded POSReady 7, виберіть Пуск > **HP Point of Sale Information** (Відомості про HP POS).

Налаштування послідовних портів із живленням

Послідовні порти можна налаштувати як стандартні послідовні порти (без окремого живлення) або як послідовні порти з окремим живленням. Деякі пристрої використовують послідовний порт з окремим живленням. Якщо послідовний порт налаштований як послідовний порт з окремим живленням, то пристрої, що підтримують послідовний інтерфейс з окремим живленням, не потребують зовнішнього джерела живлення.



ПРИМІТКА. За замовчуванням комп'ютер постачається з усіма послідовними портами у стандартному послідовному режимі без живлення (0 вольт).

Послідовні порти налаштовуються за допомогою утиліти установки комп'ютера за клавішею F10. У меню **Встроенные устройства** (Вбудовані пристрої) для кожного послідовного порту можна окремо вибрати такі три налаштування:

- 0 вольт
- 5 вольт
- 12 вольт



ПОПЕРЕДЖЕННЯ. Перш ніж змінювати параметри напруги послідовних портів в утиліті Computer F10 Setup, від'єднайте всі пристрої, які під'єднано до послідовних портів, і перезавантажте комп'ютер.



ПРИМІТКА. Щоб увійти до утиліти налаштування F10 Setup, виконайте перезавантаження комп'ютеру та натисніть клавішу **F10**, коли на екрані з'явиться логотип HP (до того, як комп'ютер завантажить операційну систему).

а Пошук та усунення несправностей

Отримання пояснень діагностичних кодів світлодіодів передньої панелі і звукових кодів POST

Цей розділ містить описи кодів світлодіодів передньої панелі і звукових кодів, що можуть відобразитися чи звучати перед або протягом POST; ці сигнали не завжди відповідають кодам помилок чи текстовим повідомленням.

⚠ УВАГА! Коли комп'ютер підключено до джерела живлення змінного струму, напруга завжди подається на системну плату. Щоб запобігти отриманню травм через ураження електричним струмом і/або опіків від гарячих поверхонь, переконайтеся, що шнур живлення відключено від розетки, і, перш ніж торкатися внутрішніх компонентів системи, залиште комп'ютер на деякий час для охолодження.

📝 ПРИМІТКА. Якщо блимають світлодіоди на клавіатурі PS/2, подивіться на блимаючі світлодіоди на передній панелі комп'ютера і зверніться до відповідної таблиці, щоб визначити коди для світлодіодів передньої панелі.

У нижченаведеній таблиці рекомендовані дії наведено у порядку виконання.

Доступні не всі діагностичні світлові та аудіокоди.

Таблиця а-1 Діагностичні світлодіоди передньої панелі і звукові коди

Активність	Звукові сигнали	Можлива причина	Рекомендовані дії
Світлиться зелений світлодіодний індикатор живлення.	Відсутні	Комп'ютер увімкнено.	Відсутні
Зелений світлодіодний індикатор живлення блимає.	Відсутні	Комп'ютер у режимі очікування з записом до пам'яті (лише деякі моделі) або у звичайному режимі очікування.	Не потрібні. Для пробудження комп'ютера натисніть будь-яку клавішу, якщо підключена клавіатура, або пересуньте мишу, якщо підключена миша. Також можна пробуджувати комп'ютер, натиснувши кнопку живлення або доторкнувшись до сенсорного екрану.
Світлодіодний індикатор живлення блимає два рази червоним світлом (раз на секунду), потім двосекундна пауза. Звуковий сигнал відключиться після п'ятого повторення, але світлодіодний індикатор блиматиме, доки проблему не буде усунуто.	2	Активовано температурний захист процесора: Може бути заблоковано чи вимкнено вентилятор. АБО Радіатор/блок вентилятора не прикріплено до процесора належним чином.	<ol style="list-style-type: none">1. Переконайтеся, що вентиляційні отвори не заблоковано, а вентилятор працює належним чином.2. Зніміть кришку, натисніть кнопку живлення та перевірте, чи обертається вентилятор. Якщо вентилятор не працює, перевірте, чи підключено кабель вентилятора до розніму системної плати.3. Якщо вентилятор підключений, але не працює, замініть радіатор/блок вентилятора.4. Зверніться до авторизованого представника HP або постачальника послуг.

Таблиця а-1 Діагностичні світлодіоди передньої панелі і звукові коди (продовження)

Активність	Звукові сигнали	Можлива причина	Рекомендовані дії
Світлодіодний індикатор живлення блимає три рази червоним світлом (раз на секунду), потім двосекундна пауза. Звуковий сигнал відключиться після п'ятого повторення, але світлодіодний індикатор блиматиме, доки проблему не буде усунуто.	3	Процесор не встановлений (індикатор несправності процесора відсутній).	<ol style="list-style-type: none"> 1. Переконайтеся у наявності процесора. 2. Перевстановіть процесор.
Світлодіодний індикатор живлення блимає чотири рази червоним світлом (раз на секунду), потім двосекундна пауза. Звуковий сигнал відключиться після п'ятого повторення, але світлодіодний індикатор блиматиме, доки проблему не буде усунуто.	4	Збій подачі живлення (система постачання живлення перевантажена).	<ol style="list-style-type: none"> 1. Переконайтеся, що до панелі вводу/виводу підключено кабель живлення. 2. Переконайтеся, що пристрій є причиною проблеми, видаливши ВСІ підключені пристрої (наприклад, жорсткий диск). Увімкніть систему. Якщо система входить до POST, вимкніть її і замініть пристрій, щоб побачити, чи вирішено проблему. 3. Замініть блок живлення. 4. Замініть системну плату.
Світлодіодний індикатор живлення блимає п'ять разів червоним світлом (раз на секунду), потім двосекундна пауза. Звуковий сигнал відключиться після п'ятого повторення, але світлодіодний індикатор блиматиме, доки проблему не буде усунуто.	5	Помилка пам'яті до відтворення зображення.	<p>ПОПЕРЕДЖЕННЯ. Перш ніж встановлювати або виймати модуль SODIMM, необхідно від'єднати кабель живлення комп'ютера, щоб уникнути пошкодження системної плати або модуля SODIMM.</p> <ol style="list-style-type: none"> 1. Встановіть повторно модуль SODIMM. 2. Замініть модуль SODIMM. 3. Замініть модулі пам'яті стороннього виробника на модулі пам'яті компанії HP. 4. Замініть системну плату.
Світлодіодний індикатор живлення блимає шість разів червоним світлом (раз на секунду), потім двосекундна пауза. Звуковий сигнал відключиться після п'ятого повторення, але світлодіодний індикатор блиматиме, доки проблему не буде усунуто.	6	Помилка до вмикання графічного адаптера.	<ol style="list-style-type: none"> 1. Від'єднайте кабель живлення. Натисніть кнопку скидання CMOS. Встановіть перемичку FDO, щоб відключити обробник (ME) (або зніміть перемичку FDO, щоб відключити обробник (ME), якщо її було встановлено). 2. Замініть системну плату.
Світлодіодний індикатор живлення блимає сім разів червоним світлом (раз на секунду), потім двосекундна пауза. Звуковий сигнал відключиться після п'ятого повторення, але світлодіодний індикатор	7	Помилка системної плати (ПЗП виявив помилку до вмикання відеоадаптера).	Замініть системну плату.

Таблиця а-1 Діагностичні світлодіоди передньої панелі і звукові коди (продовження)

Активність	Звукові сигнали	Можлива причина	Рекомендовані дії
блиматиме, доки проблему не буде усунуто.			
Світлодіодний індикатор живлення блимає вісім разів червоним світлом (раз на секунду), потім двосекундна пауза. Звуковий сигнал відключиться після п'ятого повторення, але світлодіодний індикатор блиматиме, доки проблему не буде усунуто.	8	Невірний ПЗП через невірну контрольну суму.	<ol style="list-style-type: none"> 1. Перепрограмуйте системний ПЗП, встановивши останню версію BIOS. 2. Замініть системну плату.
Світлодіодний індикатор живлення блимає дев'ять разів червоним світлом (раз на секунду), потім двосекундна пауза. Звуковий сигнал відключиться після п'ятого повторення, але світлодіодний індикатор блиматиме, доки проблему не буде усунуто.	9	Живлення системи вмикається, але вона не завантажується.	<ol style="list-style-type: none"> 1. Замініть процесор. 2. Замініть системну плату.
Світлодіодний індикатор живлення блимає 12 разів (раз на секунду), потім двосекундна пауза. Звуковий сигнал відключається після третього повторення і комп'ютер перезавантажується.	12	Таймер перевірки справності завершив відлік.	Відсутні.
Система не вмикається, індикатори не блимають.	Відсутні	Неможливо ввімкнути систему.	<p>Натисніть і утримуйте кнопку живлення протягом мінімум 4 секунд. Якщо індикатор жорсткого диска світиться зеленим, то кнопка живлення працює. Замініть системну плату.</p> <p>АБО</p> <p>Натисніть і утримуйте кнопку живлення протягом мінімум 4 секунд. Якщо світлодіодний індикатор жорсткого диска не загоряється зеленим:</p> <ol style="list-style-type: none"> 1. Перевірте, чи ввімкнено пристрій у справну розетку мережі змінного струму. 2. Переконайтеся, що до панелі вводу/виводу підключено кабель живлення. 3. Замініть блок живлення.

6 Електростатичний розряд

Розряд статичної електрики з пальця або іншого провідника може призвести до пошкодження системних плат або інших пристроїв, чутливих до статичної електрики. Це пошкодження може призвести до зменшення терміну служби пристрою.

Запобігання пошкодженню від статичної електрики

Щоб запобігти пошкодженню від статичної електрики, дотримуйтесь наведених нижче заходів безпеки.

- Уникайте контакту з руками під час транспортування та зберігання виробів у захищених від статичного заряду контейнерах.
- Зберігайте чутливі до статичної електрики деталі в їхніх контейнерах, доки вони не прибудуть на захищені від статичного заряду робочі станції.
- Покладіть деталі на заземлену поверхню, перш ніж виймати їх із контейнерів.
- Намагайтеся не торкатися контактів, електропроводки та схем.
- Завжди забезпечуйте належне заземлення, торкаючись до чутливої до статичного електрики деталі або конструкції.

Методи заземлення

Існує кілька способів заземлення. Використовуйте один або кілька з наведених нижче способів під час роботи з чутливими до статичної електрики деталями або під час їх встановлення.

- Використовуйте антистатичний браслет, під'єднаний за допомогою шнура заземлення до заземленої робочої станції або корпусу комп'ютера. Антистатичні браслети - це гнучкі браслети з мінімальним опором 1 мегаом +/- 10% опору у шнурах заземлення. Для належного заземлення одягайте браслет безпосередньо на шкіру.
- Використовуйте антистатичні ремені, які одягаються на п'яти, носки та взуття, при роботі на стоячих робочих станціях. Одягайте антистатичні ремені на обидві ноги, коли стоїте на підлозі, яка проводить заряд, або килимку, що розсіює заряд.
- Використовуйте засоби захисту від провідності.
- Використовуйте портативний комплект обслуговування зі складаним килимком, здатним розсіювати статичний заряд.

За відсутності будь-якого запропонованого обладнання для належного заземлення зверніться до авторизованого дилера, продавця або постачальника послуг компанії HP.



ПРИМІТКА. Для отримання додаткової інформації про статичну електрику зверніться до авторизованого дилера, продавця або постачальника послуг компанії HP.

В Рекомендації щодо роботи з комп'ютером, регулярного обслуговування та підготовки до транспортування

Рекомендації щодо роботи з комп'ютером і регулярного обслуговування

Дотримуйтесь наведених нижче рекомендацій для належного настроювання й обслуговування комп'ютера та монітора.

- Компанія HP рекомендує залишати проміжок у 17 мм від вентиляційних отворів на задній панелі для відведення тепла.
- Розташуйте систему HP RP2 Retail подалі від джерел надмірної вологості, прямого сонячного проміння та надзвичайно високої або низької температури.
- Ніколи не використовуйте комп'ютер, якщо хоча б одна зі знімних панелей знята.
- Не ставте комп'ютери один на один та не розташуйте їх настільки близько, щоб вони могли зазнати взаємного впливу рециркуляційного або підігрітого повітря, яке вони самі генерують.
- Якщо комп'ютер використовуватиметься в закритому приміщенні, потрібно забезпечити надходження повітря та витягну вентиляцію, а також дотримуватися наведених вище рекомендацій.
- Уникайте потрапляння рідини на систему HP RP2 Retail.
- Ніколи не накривайте отвори на задній панелі комп'ютера жодним матеріалом.
- Встановіть або увімкніть функції керування живленням операційної системи та іншого програмного забезпечення, в тому числі режими сну.
- Вимикайте комп'ютер перед виконанням наведених нижче дій:
 - Протирання поверхні комп'ютера м'якою вологою тканиною при необхідності. Використання м'яких засобів може призвести до вицвітання або пошкодження зовнішньої поверхні.
 - Час від часу очищуйте вентиляційні отвори на задній панелі, щоб на них не збиралися ворсинки, пил та інші сторонні речовини, які можуть перешкоджати відведенню тепла через отвори.

Обслуговування сенсорного екрана

Тримайте дисплей та сенсорний датчик в чистоті. Сенсорний датчик доволі простий в обслуговуванні. HP рекомендує періодично очищувати скляну поверхню сенсорного датчика. Не забудьте вимкнути дисплей перед очищенням. Зазвичай кращим засобом для очищення

сенсорного датчика є розчин ізопропілового спирту і води в пропорції 50:50. Не використовуйте їдкі хімікати для сенсорного датчика. Не використовуйте розчини на основі оцту.

Для нанесення засобу для чищення використовуйте м'яку тканину без ворсу. Не використовуйте жорсткі тканини. Перед чисткою датчика завжди зволожуйте тканину. Переконайтеся, що розбризкуєте рідину для чищення на тканину, а не на датчик, щоб краплі не потрапляли всередину дисплея і не залишали плям на панелі.

Підготовка до транспортування

Готуючи комп'ютер до транспортування, дотримуйтеся наведених нижче рекомендацій.

1. Створіть резервну копію файлів жорсткого диска. Переконайтеся, що резервний носій не зазнає впливу електричних або магнітних імпульсів під час зберігання або транспортування.



ПРИМІТКА. Жорсткий диск автоматично блокується після вимкнення живлення системи.

2. Від'єднайте та відкладіть для зберігання всі знімні носії.
3. Вимкніть комп'ютер і зовнішні пристрої.
4. Від'єднайте шнур живлення від електричної розетки, а потім від комп'ютера.
5. Від'єднайте компоненти системи та зовнішні пристрої від відповідних джерел живлення, а потім від комп'ютера.
6. Запакуйте компоненти системи та зовнішні пристрої в оригінальні або подібні упаковки з достатньою кількістю пакувального матеріалу для їхнього захисту.

Покажчик

Б

батарея, заміна 24

В

виведення кабелів 7

Д

джерело живлення, зняття та заміна 8

Ж

жорсткий диск
встановлення 20
зняття 20

З

замки безпеки 27

К

компоненти задньої панелі 3
кріплення до стіни 5

М

моделі 1
модулі USB, встановлення 11

П

пам'ять
встановлення 15
технічні характеристики 15
передня панель
встановлення 18
зняття 17
підготовка до транспортування 36
послідовний кабель 4
послідовні порти, налаштування для роботи с живленням 30
пошук та усунення несправностей 31

Р

регулювання нахилу 6
рекомендації зі встановлення 5

рекомендації щодо вентиляції 35

рекомендації щодо роботи з комп'ютером 35

С

сенсорний екран
калібрування 29
обслуговування 35
статична електрика, запобігання пошкодженню 34
стілець, закріплення 26

Ф

функції 1

М

MSR, налаштування 30