



# Hardwarevejledning

HP EliteDesk 705 G1 Microtower

© Copyright 2014 Hewlett-Packard Development Company, L.P.

Microsoft og Windows er amerikanske registrerede varemærker tilhørende Microsoft Corporation.

Oplysningerne indeholdt heri kan ændres uden varsel. De eneste garantier for HP-produkter og serviceydelser er anført i de udtrykkelige garantierklæringer, der følger med sådanne produkter og serviceydelser. Intet i dette dokument skal forstås som udgørende en yderligere garanti. HP er ikke ansvarlige for tekniske eller redaktionelle fejl eller udeladelser indeholdt heri.

Første udgave: Juni 2014

Dokumentets delnummer: 762919-081

## Produktbesked

Denne vejledning beskriver funktioner, der er fælles for de fleste modeller. Nogle funktioner er muligvis ikke tilgængelige på din computer.

Ikke alle funktioner er tilgængelige i alle udgaver af Windows 8. Denne computer kan kræve opgraderet og/eller separat anskaffet hardware, drivere og/eller software til at få fuldt udbytte af Windows 8-funktionalitet. Yderligere oplysninger findes i afsnittet <http://www.microsoft.com>.

Denne computer kan kræve opgraderet og/eller separat anskaffet hardware og/eller et dvd-drev til installation af Windows 7-softwaren og for at få udbytte af Windows 7-funktionalitet. Yderligere oplysninger findes i afsnittet <http://windows.microsoft.com/en-us/windows7/get-know-windows-7>.




## Software - vilkår

Ved at installere, kopiere, downloade eller på anden måde bruge software-produkter forudinstalleret på denne computer accepterer du at være bundet af betingelserne i HP's Slutbrugerlicensaftale (EULA). Hvis du ikke accepterer disse licensvilkår, er din eneste mulighed at returnere hele det ubrugte produkt (hardware og software) inden for 14 dage for tilbagebetaling omfattet af tilbagebetalingspolitikken, der hvor du købte produktet.

For yderligere oplysninger eller for at anmode om en fuld refundering af computeren skal du kontakte dit lokale salgssted (sælger).

## Om denne bog

Denne vejledning giver grundlæggende oplysninger om opgradering af HP EliteDesk computeren til virksomheder.

- 
-  **ADVARSEL!** Når en tekst er fremhævet på denne måde, angiver det, at manglende overholdelse af anvisningerne kan medføre personskade eller dødsfald.
  -  **FORSIGTIG:** Når en tekst er fremhævet på denne måde, angiver det, at hvis de pågældende anvisninger ikke følges, kan det medføre beskadigelse af udstyret eller tab af data.
  -  **BEMÆRK:** Når en tekst er fremhævet på denne måde, angiver det, at teksten indeholder vigtige supplerende oplysninger.
-



---

# Indholdsfortegnelse

<b>1</b>	<b>Produktegenskaber</b>	<b>1</b>
	Standardkonfigurationsegenskaber	1
	Komponenter på frontpanelet	2
	Komponenter på bagpanelet	3
	Serienummerets placering	3
<b>2</b>	<b>Hardware-opgraderinger</b>	<b>5</b>
	Servicevenlige funktioner	5
	Advarsler og sikkerhedsanvisninger	5
	Afmontering af computerens adgangspanel	6
	Sådan monteres computerens adgangspanel	7
	Afmontering af frontdækslet	8
	Udtagning af en dækplade til et optisk drev	9
	Genmontering af frontdækslet	10
	Forbindelser til systemkort	10
	Installation af yderligere hukommelse	12
	DIMM-moduler	12
	DDR3-SDRAM DIMM-moduler	12
	Udfyldelse af DIMM-stikkene	13
	Sådan installeres DIMM-moduler	13
	Afmontering eller installation af et udvidelseskort	15
	Drevplaceringer	19
	Installation og fjernelse af drev	20
	Udtagning af et optisk slim-drev	21
	Montering af et optisk drev	23
	Afmontering af en harddisk	25
	Installation af en harddisk	27
	Installation af en sikkerhedslås	30
	Kabellås	31
	Hængelås	32
	sikkerhedslås til HP-computer til virksomheder	32
	<b>Tillæg A Batteriudskiftning</b>	<b>37</b>
	<b>Tillæg B Elektrostatisk afladning</b>	<b>40</b>
	Sådan undgår du elektrostatisk afladning	40

Former for jordforbindelse .....	40
<b>Tillæg C Retningslinjer for computerhåndtering, rutinemæssig vedligeholdelse og forberedelse af forsendelser .....</b>	<b>41</b>
Retningslinjer for computerhåndtering og rutinemæssig vedligeholdelse .....	41
Forholdsregler for optiske drev .....	42
Drift .....	42
Rengøring .....	42
Sikkerhed .....	42
Forberedelse af forsendelse .....	42
<b>Indeks .....</b>	<b>43</b>

---

# 1 Produktegenskaber

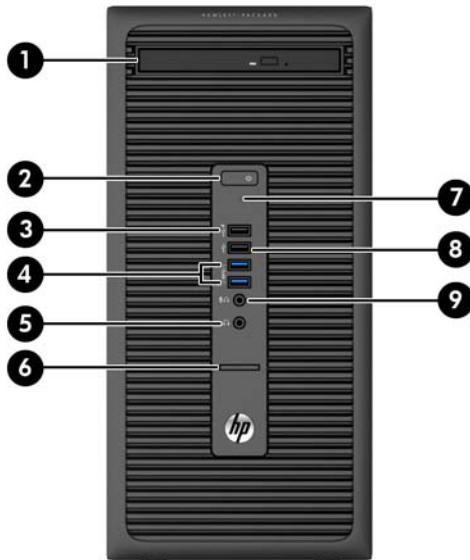
## Standardkonfigurationsegenskaber

Funktionerne afhænger af modellen. For at modtage support og få flere oplysninger om den hardware og software, der er installeret på din computermodel, skal du køre hjælpeprogrammet HP Support Assistant.



# Komponenter på frontpanelet

Drevkonfigurationen kan variere, afhængigt af modellen. Visse modeller kan være udstyret med en dæklade, der dækker rummet til det optiske drev.



1 Slim optisk drev (ekstraudstyr)

6 SD-kortlæser

2 Tovejs afbryderknap

7 Lysdiode for aktivitet på harddisken

3 USB 2.0-port - Opladning (sort)

8 USB 2.0-port (sort)

4 USB 3.0-porte (blå)

9 Stik til mikrofon/hovedtelefoner

5 Hovedtelefonstik

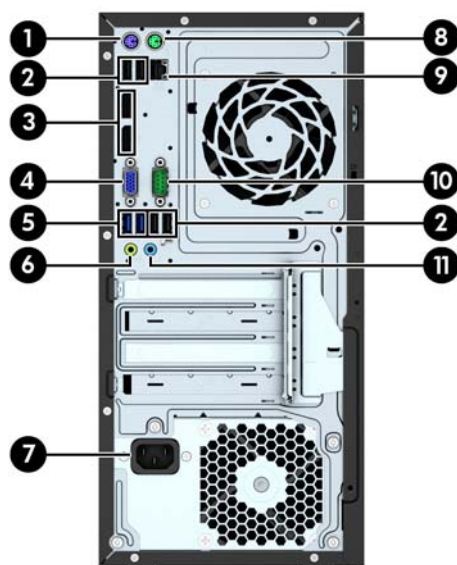
**BEMÆRK:** Når der tilsluttes en enhed til stikket til mikrofon/hovedtelefoner vises en dialogboks, hvor du bliver spurgt, om du skal bruge stikket til en enhed med linjeindgang til mikrofon eller til hovedtelefoner. Du kan til enhver tid rekonfigurere stikket ved at dobbeltklikke på ikonet Audio Manager på proceslinjen i Windows.

**BEMÆRK:** USB 2.0-port - Opladning leverer også strøm til opladning af en enhed som f.eks en smartphone. Opladningsstrømmen er tilgængelig, når netledningen er sluttet til systemet, selv når systemet er slukket.

**BEMÆRK:** Normalt er lysdioden for strøm hvid, når strømmen er slået til. Hvis den blinker rødt, er der et problem med computeren, og den viser en diagnosekode. Se *Vejledning til vedligeholdelse og service* for at tolke koden.



## Komponenter på bagpanelet



1		PS/2-tastaturstik (mørklilla)	7		Stik til netledning
2		USB 2.0-porte (sort)	8		PS/2-musestik (grønt)
3		DisplayPort-skærmstik	9		RJ-45-netværksstik
4		VGA-skærmstik	10		Serialt stik
5		USB 3.0-porte (blå)	11		Linieindgangsstik til lyd (blåt)
6		Linieudgangsstik til lydenheder, der kræver strøm (grønt)			

**BEMÆRK:** En valgfri sekundær seriel port og en valgfri parallel port kan fås hos HP.

Når der tilsluttes en enhed til det blå stik til linjeindgang for lyd vises en dialogboks, hvor du bliver spurgt, om du skal bruge stikket til en enhed med linjeindgang eller en mikrofon. Du kan til enhver tid rekonfigurere stikket ved at dobbeltklikke på ikonet Audio Manager på proceslinjen i Windows.

Hvis der er installeret et grafikkort i et af systemkortslovene, kan videostikkene på grafikkortet og/eller den integrerede grafik på systemkortet bruges. Det specifikke grafikkort som er installeret, og softwarekonfigurationen er afgørende for funktionsmåden.

Systemkortets grafikkort kan deaktiveres ved at ændre indstillingerne i Computer Setup.

## Serienummerets placering

Alle computere har et entydigt serienummer og produkt-id-nummer, der er placeret på computerens yderside. Opbevar disse numre, så de er ved hånden, når du kontakter kundeservice for at få hjælp.



---

## 2 Hardware-opgraderinger

### Servicevenlige funktioner

Computeren indeholder funktioner, der gør den nem at opgradere og vedligeholde. Mange af de fremgangsmåder for installation, der er beskrevet i dette kapitel, kræver en Torx T-15-skruetrækker eller en flad skruetrækker.

### Advarsler og sikkerhedsanvisninger

Før opgraderinger foretages, er det vigtigt at læse alle nødvendige anvisninger, sikkerhedsforanstaltninger og advarsler i denne vejledning.

**⚠ ADVARSEL!** Sådan mindsker du risikoen for personskader på grund af elektrisk stød, varme overflader eller brand:

Fjern strømstikket fra stikkontakten, og lad de interne systemkomponenter køle af, inden de berøres.

Tilslut ikke telekommunikations- eller telefonstik i indgangene på netværkskortet.

Fjern ikke netledningens jordforbindelse. Stikket med jordforbindelse har en vigtig sikkerhedsfunktion.

Sæt netledningen i en stikkontakt med jordforbindelse, som det altid er nemt at komme til.

Læs *Vejledning i sikkerhed og komfort* for at mindske risikoen for alvorlige personskader. Den beskriver korrekt opsætning af arbejdsstationen, arbejdsstilling og sunde vaner i forbindelse med arbejdet for computerbrugere og indeholder vigtige oplysninger om elektrisk og mekanisk sikkerhed. Vejledningen kan du finde på internettet på adressen <http://www.hp.com/ergo>.

**⚠ ADVARSEL!** Strømførende og bevægelige dele indeni.

Afbryd strømmen til udstyret, inden kabinettet fjernes.

Sæt kabinettet tilbage på plads, og fastgør det, inden du igen tilslutter strømmen til udstyret.

**⚠ FORSIGTIG:** Statisk elektricitet kan beskadige de elektriske komponenter i computeren eller udstyret. Inden disse procedurer påbegyndes, skal du sikre dig, at du ikke afgiver statisk elektricitet ved at røre ved en metalgenstand med jordforbindelse. Se [Elektrostatisk afladning på side 40](#) for at få yderligere oplysninger.

Når computeren er tilsluttet en stikkontakt, er der altid spænding på systemkortet. Du skal altid fjerne stikket fra strømkilden, inden computeren åbnes for at undgå skader på interne komponenter.

---

## Afmontering af computerens adgangspanel

Adgangspanelet skal fjernes for at opnå adgang til de interne komponenter:

1. Fjern/afbryd alle sikkerhedsenheder, der forhindrer åbning af computeren.
2. Fjern alle flytbare medier, som f.eks. compactdiske og USB-flashdrev, fra computeren.
3. Sluk computeren korrekt via operativsystemet, og sluk derefter alle eksterne enheder.
4. Fjern strømmestikket fra stikkontakten, og fjern alle eksterne enheder.

---

**⚠ FORSIGTIG:** Uanset om computeren er tændt eller slukket, vil der altid være spænding på systemkortet, så længe systemet er tilsluttet en tændt stikkontakt med vekselstrøm. Du skal altid tage stikket ud af strømkilden for at undgå skader på interne komponenter.

---

5. Løft panelets håndtaget opad (1), skub computeren ca. 12 mm (1/2 tomme) tilbage (2), og løft derefter adgangspanelet fri af computeren (3).



## Sådan monteres computerens adgangspanel

Ret tapperne på adgangspanelet ind i forhold til hullerne i kabinettet og sæt adgangspanelet lige ned på kabinettet (1), og skub derefter panelet fremad, (2), indtil det låser på plads.

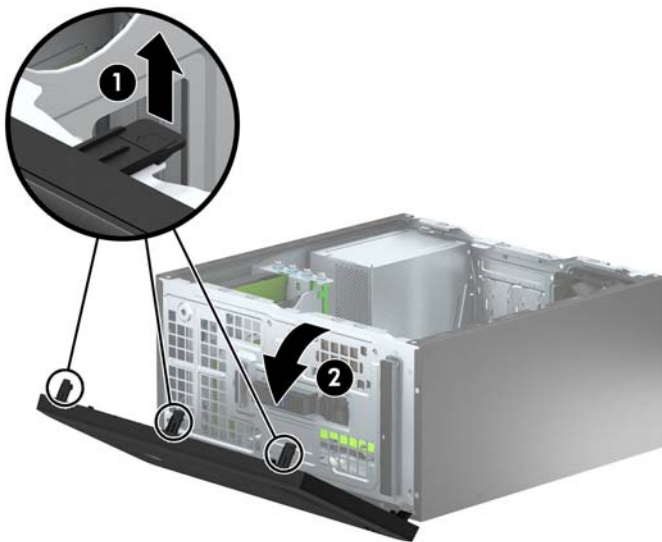


## Afmontering af frontdækslet

1. Fjern/afbryd alle sikkerhedsenheder, der forhindrer åbning af computeren.
2. Fjern alle flytbare medier, som f.eks. compactdiske og USB-flashdrev, fra computeren.
3. Sluk computeren korrekt via operativsystemet, og sluk derefter alle eksterne enheder.
4. Fjern strømmestikket fra stikkontakten, og fjern alle eksterne enheder.

**⚠ FORSIGTIG:** Uanset om computeren er tændt eller slukket, vil der altid være spænding på systemkortet, så længe systemet er tilsluttet en tændt stikkontakt med vekselstrøm. Du skal altid tage stikket ud af strømkilden for at undgå skader på interne komponenter.

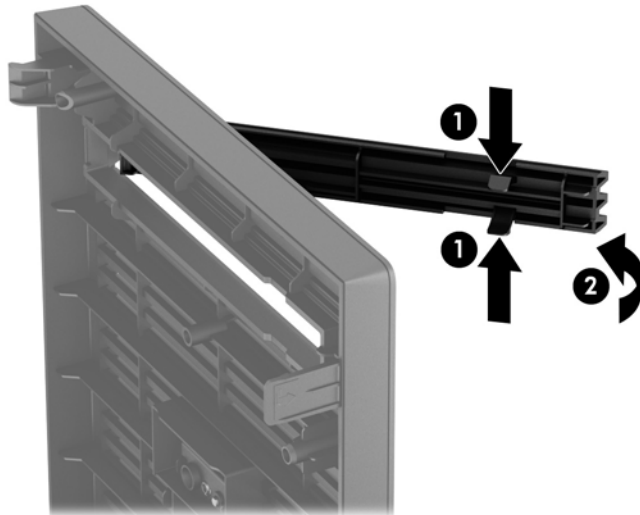
5. Afmonter computerens adgangspanel.
6. Løft op i de tre tapper på siden af frontpanelet (1), og drej derefter frontpanelet af kabinettet (2).



## Udtagning af en dækplade til et optisk drev

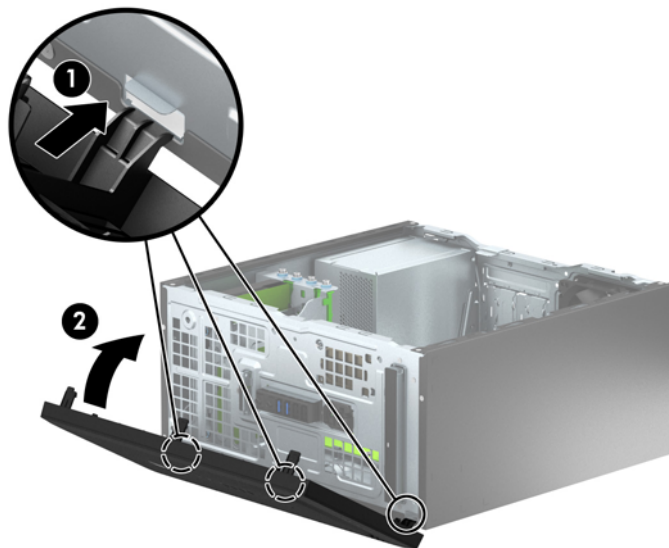
På visse modeller er der en dækplade, der dækker over rummet til et optisk slim-drev. Fjern dækpladen før du installerer et optisk drev. Sådan fjerner du dækpladen:

1. Afmonter adgangspanelet og frontpanelet.
2. For at fjerne dækpladen skal man trykke opad på den nederste tap og trykke nedad på tappen øverst til højre på dækpladen (1), og derefter dreje dækpladen ud af fronten (2).



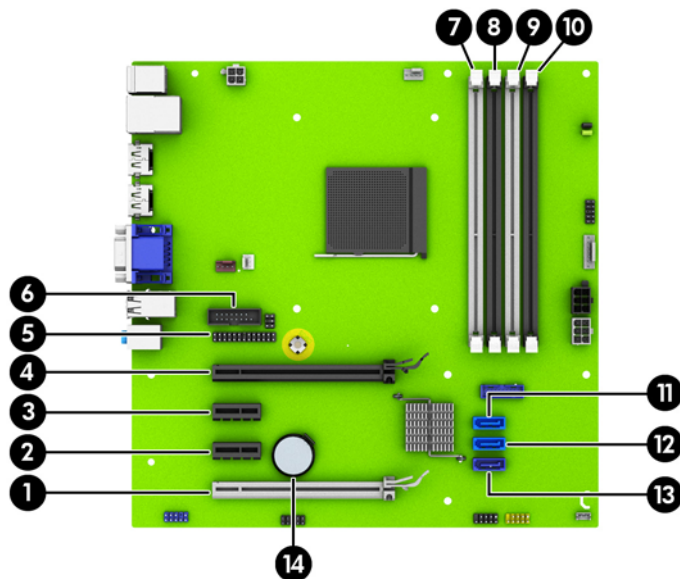
## Genmontering af frontdækslet

Sæt de tre kroge på frontpanelets nedre kant ind i de rektangulære huller på kabinettet (1), og drej derefter den øverste del af frontpanelet op mod kabinettet (2), til det klikker på plads.



## Forbindelser til systemkort

Se illustrationen og tabellen nedenfor for at identificere drevforbindelser til systemkort.



Nr.	Systemkortstik	Systemkortmærke	Color (Farve)	Komponent
1	PCI Express x16 nedgraderet til et x4	X4PCIEXP	hvid	Udvidelseskort
2	PCI Express x1	X1PCIEXP2	sort	Udvidelseskort
3	PCI Express x1	X1PCIEXP1	sort	Udvidelseskort



Nr.	Systemkortstik	Systemkortmærke	Color (Farve)	Komponent
4	PCI Express x16	X16PCIEXP	sort	Udvidelseskort
5	Parallel port	PAR	sort	Valgfri parallelport
6	Seriell port	COMB	sort	Valgfri sekundær seriel port
7	DIMM4 (kanal A)	DIMM4	hvid	Hukommelsesmodul
8	DIMM3 (kanal A)	DIMM3	sort	Hukommelsesmodul
9	DIMM2 (kanal B)	DIMM2	hvid	Hukommelsesmodul
10	DIMM1 (kanal B)	DIMM1	sort	Hukommelsesmodul
11	SATA 3.0	SATA2	lyseblå	Ehver SATA-enhed, bortset fra den primære harddisk
12	SATA 3.0	SATA1	lyseblå	Ehver SATA-enhed, bortset fra den primære harddisk
13	SATA 3.0	SATA0	mørkeblå	Primær harddisk
14	Batteri	BAT	sort	Batteri

# Installation af yderligere hukommelse

Computeren leveres med DIMM-moduler (dual inline memory module) til DDR3-SDRAM-hukommelse (double data rate 3 synchronous dynamic random access memory).

## DIMM-moduler

Der kan sættes op til fire standard DIMM-moduler i hukommelsesstikkene på systemkortet. Der sidder mindst ét forudinstalleret DIMM-modul i disse hukommelsesstik. For at opnå maksimal understøttelse af hukommelse kan der på systemkortet monteres op til 32 GB hukommelse, der er konfigureret i en tokenalstilstand med høj ydeevne.

## DDR3-SDRAM DIMM-moduler

For at systemet fungerer korrekt, skal DDR3-SDRAM DIMM-modulerne være:

- Industristandard med 240-ben
- ikke-ECC PC3-12800 DDR3-1600 MHz-kompatibel uden buffer
- 1,5 volt DDR3-SDRAM DIMM-moduler

DDR3-SDRAM DIMM-modulerne skal også:

- understøtte CAS-ventetid 11 DDR3 1600 MHz (11-11-11 timing)
- indeholde de obligatoriske JEDEC SPD-oplysninger

Desuden skal computeren understøtte:

- 512 Mbit, 1 Gbit og 2 Gbit uden ECC-hukommelsesteknologi
- enkelt-sidede og dobbeltsidede DIMM-moduler
- DIMMs konstrueret med x8 og x16 DDR-enheder; DIMM konstrueret med x4 SDRAM understøttes ikke.



---

**BEMÆRK:** Systemet fungerer ikke korrekt, hvis du installerer DIMM-moduler, der ikke understøttes.

---

## Udfyldelse af DIMM-stikkene

Systemkortet indeholder fire DIMM-stik, to stik pr. kanal. Stikkene er mærket som DIMM1, DIMM2, DIMM3 og DIMM4. Stikkene DIMM1 og DIMM2 bruger hukommelseskanal B. Stikkene DIMM3 og DIMM4 bruger hukommelseskanal A.

Systemet kører automatisk i enten enkeltkanaltilstand, dobbeltkanaltilstand eller fleksibel tilstand, afhængigt af hvordan DIMM-modulerne er installeret.



**BEMÆRK:** Hukommelseskonfigurationer med enkeltkanal og ubalanceret dobbeltkanal vil resultere i ringe grafikydelelse.

- Systemet kører i enkeltkanaltilstand, hvis der kun er udfyldt ét DIMM-stik.
- Systemet kører i en højtydende tokanaltilstand, hvis den samlede hukommelseskapacitet for DIMM-modulerne i kanal A svarer til den samlede hukommelseskapacitet for DIMM-modulerne i kanal B. Teknologien og enhedens bredde kan variere mellem kanalerne. Hvis kanal A f.eks. udfyldes med to 1 GB DIMM-moduler, og kanal B udfyldes med et 2 GB DIMM-modul, kører systemet i dobbeltkanaltilstand.
- Systemet kører i fleksibel-tilstand, hvis den samlede hukommelseskapacitet for DIMM-modulerne i kanal A svarer til den samlede hukommelseskapacitet for DIMM-modulerne i kanal B. I fleksibel-tilstand beskriver den kanal udfyldt med den mindste mængde hukommelse den samlede mængde hukommelse, som tildeles to kanaler, og den resterende mængde tildeles til en kanal. For at opnå optimal hastighed bør kanalerne fordeles sådan, at den største mængde hukommelse fordeles mellem de to kanaler. Hvis en kanal har mere hukommelse end den anden, bør den største værdi tildeles kanal A. Hvis du f.eks. udfylder stikkene med et 2 GB DIMM-modul og tre 1 GB DIMM-moduler, skal kanal A udfyldes med 2 GB DIMM-modulet og et 1 GB DIMM-modul, og kanal B skal udfyldes med de to andre 1 GB DIMM-moduler. Med denne konfiguration vil 4 GB køre som dobbeltkanaler og 1 GB vil køre som enkelt kanal.
- Den maksimale driftstilstand for alle tilstande bestemmes af systemets langsomste DIMM-modul.

## Sådan installeres DIMM-moduler



**FORSIGTIG:** Du skal frakoble netledningen og vente cirka 30 sekunder på at strømmen er drænet, før du tilføjer eller fjerner hukommelsesmoduler. Uanset om computeren er tændt eller slukket, vil der altid være spænding på hukommelsesmodulerne, så længe computeren er tilsluttet en tændt stikkontakt med vekselstrøm. Hvis du tilføjer eller fjerner hukommelsesmoduler, mens der stadig er spænding på systemet, kan det forårsage uoprettelig skade på hukommelsesmodulerne eller systemkortet.

Hukommelsesmodulernes stik har guldbelagte metalkontaktflader. Når hukommelsen opgraderes er det vigtigt at bruge hukommelsesmoduler med guldbelagte metalkontaktflader for at forhindre tæring og/eller oxidering, der opstår ved kontakt mellem metal, som ikke er kompatible.

Statisk elektricitet kan beskadige de elektroniske komponenter i computeren eller valgfri kort. Inden disse procedurer påbegyndes, skal du sikre dig, at du ikke afgiver statisk elektricitet ved at røre ved en metalgenstand med jordforbindelse. Du kan finde yderligere oplysninger under [Elektrostatisk afladning på side 40](#).

Du må ikke røre kontakterne, når du håndterer et hukommelsesmodul. Dette kan beskadige modulet.

1. Fjern/afbryd alle sikkerhedsenheder, der forhindrer åbning af computeren.
2. Fjern alle flytbare medier, som f.eks. compactdiske og USB-flashdrev, fra computeren.
3. Sluk computeren korrekt via operativsystemet, og sluk derefter alle eksterne enheder.

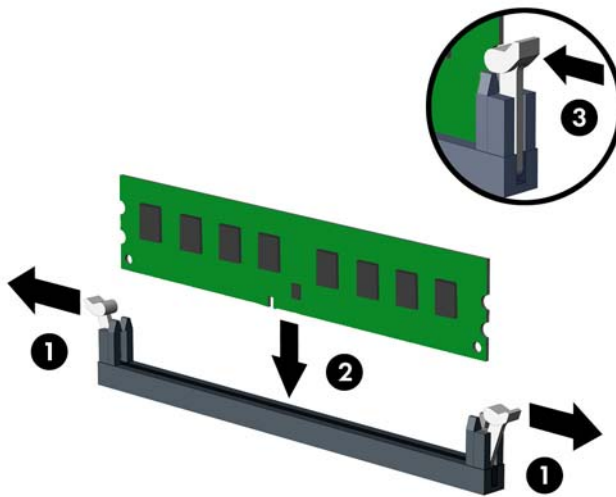
4. Fjern strømmestikket fra stikkontakten, og fjern alle eksterne enheder.

**⚠ FORSIGTIG:** Du skal frakoble netledningen og vente cirka 30 sekunder på at strømmen er drænet, før du tilføjer eller fjerner hukommelsesmoduler. Uanset om computeren er tændt eller slukket, vil der altid være spænding på hukommelsesmodulerne, så længe computeren er tilsluttet en tændt stikkontakt med vekselstrøm. Hvis du tilføjer eller fjerner hukommelsesmoduler, mens der stadig er spænding på systemet, kan det forårsage uoprettelig skade på hukommelsesmodulerne eller systemkortet.

5. Afmonter computerens adgangspanel.

**⚠ ADVARSEL!** Du kan mindske risikoen for personskader på grund af varme overflader ved at lade de indvendige systemkomponenter køle af, inden de berøres.

6. Åbn begge hukommelsesmodulstikkens låseanordninger (1), og sæt derefter hukommelsesmodulen i stikket (2).



**📝 BEMÆRK:** Et hukommelsesmodul kan kun installeres på én måde. Placer hakket på hukommelsesstikket i rillen i modulet.

Udfyld de sorte DIMM-sockets før de hvide DIMM-socket.


Du kan opnå maksimal ydeevne ved at udfylde stikkene, så hukommelseskapaciteten fordeles så ensartet som muligt mellem kanal A og kanal B. Se [Udfyldelse af DIMM-stikkene på side 13](#) for at få flere oplysninger.

7. Skub modulet ned i stikket, og kontrollér, at det er skubbet helt ned og sidder korrekt. Det er vigtigt, at låseanordningerne er i lukket position (3).
8. Gentag trin 6 og 7 for at installere eventuelle yderligere moduler.
9. Monter computerens adgangspanel igen.
10. Tilslut netledningen, og tænd for computeren.
11. Lås alle sikkerhedsanordninger, der var afbrudt, da adgangspanelet blev fjernet.

Computeren genkender automatisk de nye hukommelsesmoduler, næste gang du tænder computeren.

## Afmontering eller installering af et udvidelseskort


Computeren har to PCI Express x1-udvidelsesslot, ét PCI Express x16-udvidelsesslot og ét PCI Express x16-udvidelsesslot, som er nedgraderet til et x4-slot.

 **BEMÆRK:** Du kan installere et PCI Express x1-, x8- eller x16-udvidelseskort i PCI Express x16-slot.

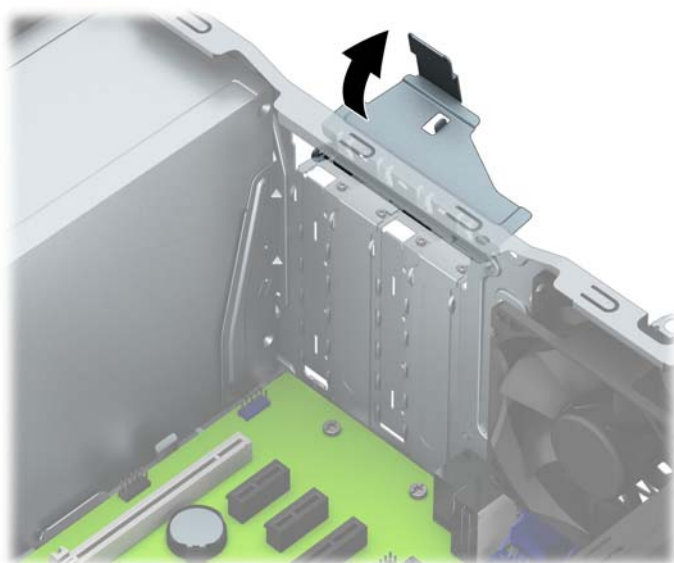
For konfigurationer med dobbelt grafikkort skal det første (primære) kort installeres i det PCI Express x16-slot, som IKKE er nedgraderet til et x4.

Sådan fjerner, udskifter eller tilføjer du et udvidelseskort:


1. Fjern/afbryd alle sikkerhedsenheder, der forhindrer åbning af computeren.
2. Fjern alle flytbare medier, som f.eks. compactdiske og USB-flashdrev, fra computeren.
3. Sluk computeren korrekt via operativsystemet, og sluk derefter alle eksterne enheder.
4. Fjern strømmestikket fra stikkontakten, og fjern alle eksterne enheder.

 **FORSIGTIG:** Uanset om computeren er tændt eller slukket, vil der altid være spænding på systemkortet, så længe systemet er tilsluttet en tændt stikkontakt med vekselstrøm. Du skal altid tage stikket ud af strømkilden for at undgå skader på interne komponenter.

5. Afmonter computerens adgangspanel.
6. Løsn stiklåsen på stikdækpladerne ved at løfte i tappen på låsen og dreje låsen til åben position.

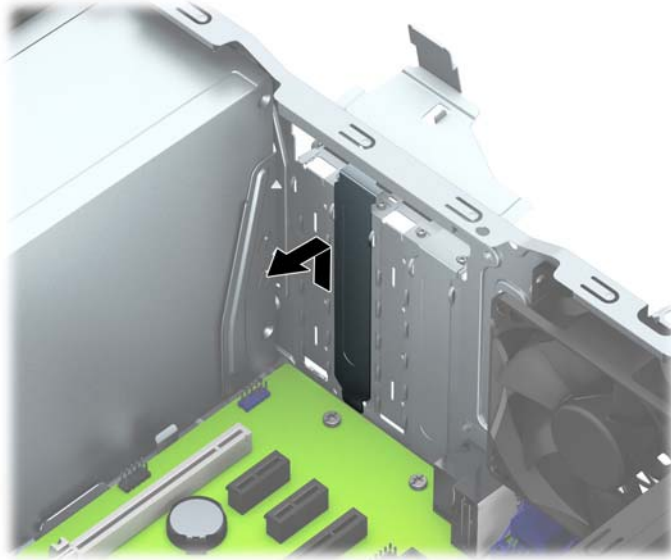


7. Find det korrekte ledige udvidelsesstik på systemkortet og den tilhørende udvidelsesslot på bagsiden af computerens kabinet.
8. Før installation af et udvidelseskort skal udvidelsesslotdækslet eller det eksisterende udvidelseskort afmonteres.

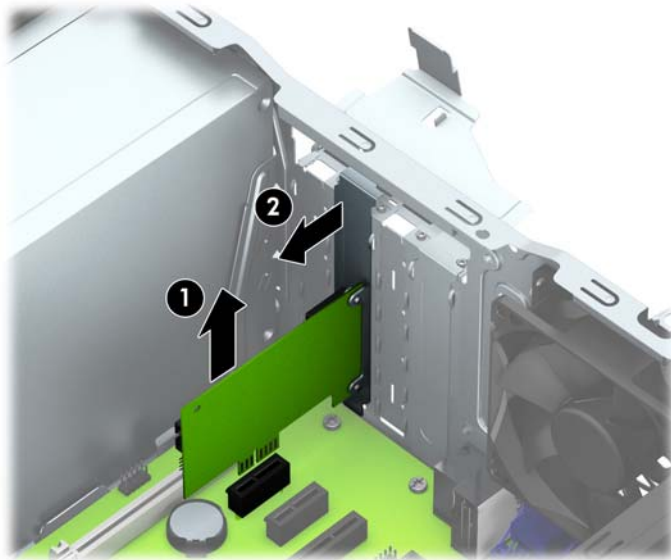
 **BEMÆRK:** Fjern alle kabler, der kan være forbundet til udvidelseskortet, inden udvidelseskortet afmonteres.

- a. Hvis udvidelseskortet installeres i en ledig sokkel, skal du skubbe en af udvidelsesslotdækslerne op og ud af kabinettet eller bruge en fladhovedet skruetrækker til

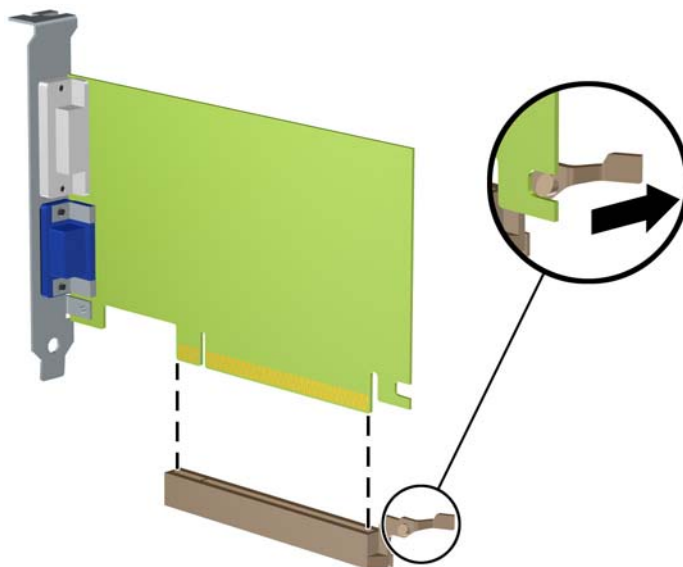
at fjerne et af metalskjoldene på bagpanelet, som beskytter udvidelsesslotten. Det er vigtigt, at du afmonterer det rigtige skjold til det udvidelseskort, du installerer.



- b. Hvis du vil fjerne et PCI Express x1-kort, skal du holde i hver ende og forsigtigt vippe det frem og tilbage, indtil stikkene trækker sig fri. Træk kortet lige op af stikket og derefter ud af kabinettet for at fjerne det. Sørg for, at kortet ikke støder imod andre komponenter.



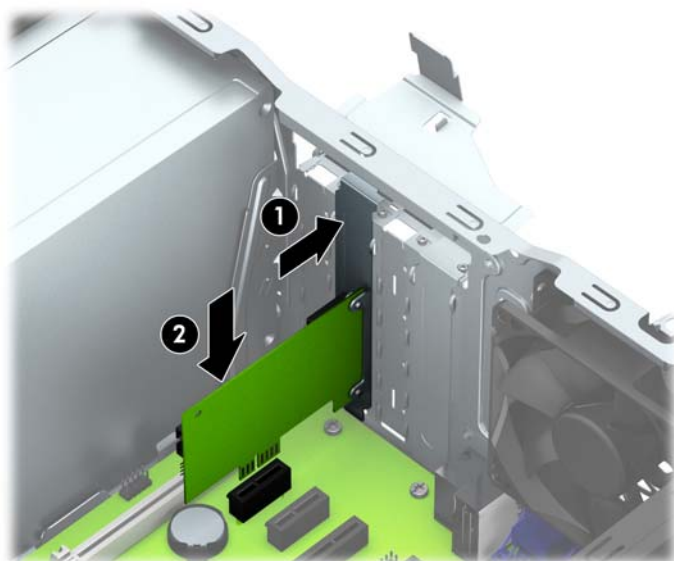
- c. Hvis du afmonterer et PCI Express x16-kort, skal du trække fastgørelsesarmen, bagerst på udvidelsesstikket, væk fra kortet og forsigtigt røkke kortet frem og tilbage, indtil forbindelserne er fri af stikket. Løft kortet lige op derefter væk fra indersiden af chassiset for at fjerne det. Sørg for, at kortet ikke støder imod andre komponenter.




9. Det afmonterede kort skal opbevares i en antistatisk indpakning.
10. Hvis du ikke installerer et udvidelseskort, skal du installere et udvidesslotdæksel for at lukke det åbne slot.

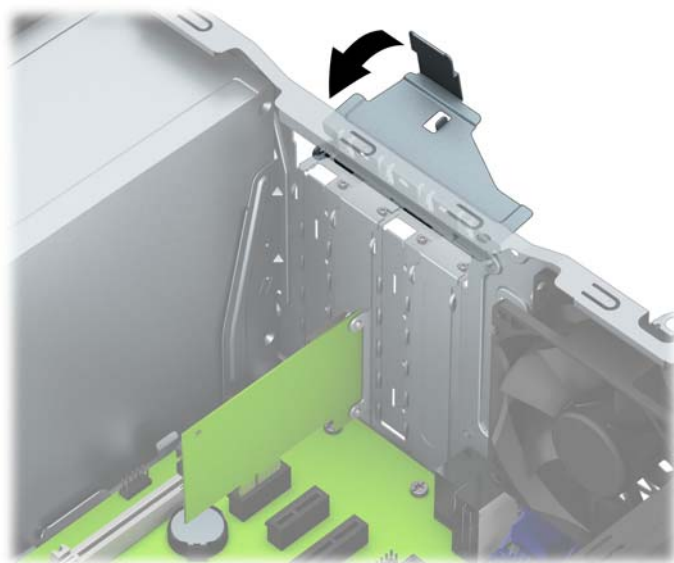
**⚠ FORSIGTIG:** Efter afmontering af et udvidelseskort skal du erstatte det med et nyt kort eller et udvidesslotdæksel, for at sikre korrekt afkøling af de interne komponenter under drift.

11. Hvis du vil installere et nyt udvidelseskort, skal du holde kortet lige over udvidelsesstikket på systemkortet, og derefter bevæge kortet ind mod chassisets bagside (1), så bunden af beslaget på kortet glider ind i det lille slot på chassiset. Pres kortet lige nedad i udvidelsesstikket på systemkortet (2).



 **BEMÆRK:** Når et udvidelseskort installeres, skal du trykke hårdt på kortet, så hele forbindelsesfladen sidder korrekt i udvidesslotten.

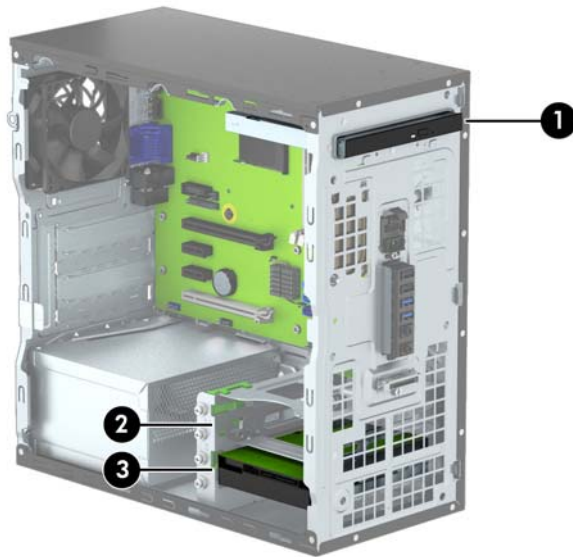
12. Drej låsen til stikkets dækplade tilbage på plads for at fastspænde udvidelseskortet.



13. Forbind om nødvendigt de eksterne kabler til det installerede kort. Forbind om nødvendigt de interne kabler til det installerede kort.
14. Monter computerens adgangspanel igen.
15. Tilslut netledningen, og tænd for computeren.
16. Lås alle sikkerhedsanordninger, der var afbrudt, da adgangspanelet til computeren blev fjernet.
17. Konfigurer computeren igen, hvis det er nødvendigt.



# Drevplaceringer



---

1 Drevrum til optisk slim-drev

---

2 3,5" sekundær harddiskbås

---

3 3,5" primær harddiskbås

---

**BEMÆRK:** Drevkonfigurationen på din computer kan variere i forhold til drevkonfigurationen ovenfor.

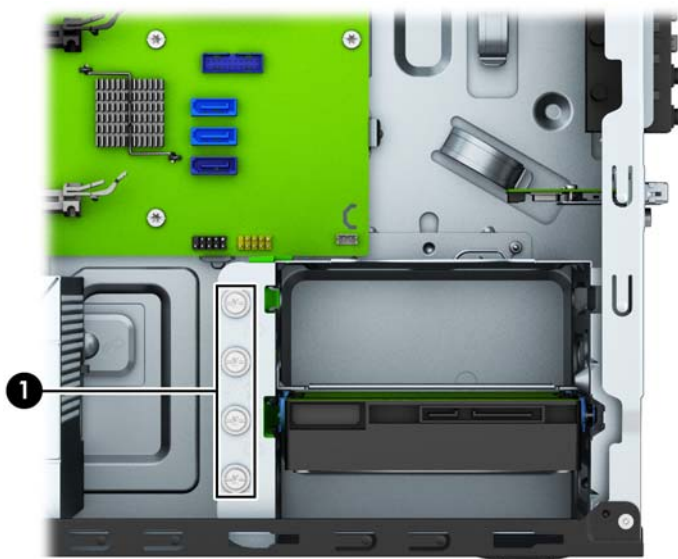
---

Kør computerens opsætningsprogram for at kontrollere typen og størrelsen af de lagerenheder, der er installeret på computeren.

## Installation og fjernelse af drev

Følg disse anvisninger, når du installerer drev:

- Den primære SATA (Serial ATA)-harddisk skal tilsluttes det mørkeblå primære SATA-stik på systemkortet, som er afmærket med SATA0.
- Forbind sekundære harddiske og optiske drev til et af de lyseblå SATA-stik på systemkortet (mærket SATA1 og SATA2).
- HP har vedlagt fire ekstra 6-32 sølvfarvede monteringskruer, som er placeret ved siden af harddiskrummene (1). Monteringskruerne er nødvendige for harddiske, der er installeret i det øverste (sekundære) harddiskrum. Hvis du udskifter en primær harddisk i det nederste drevrum, skal du fjerne de sølvfarvede og blå monteringskruer fra den gamle harddisk og installere dem i det nye drev.



---

**⚠ FORSIGTIG:** Sådan undgår du tab af arbejde og beskadigelse af computeren eller drev:

Hvis du installerer eller afmonterer et drev, skal du lukke operativsystemet korrekt, slukke computeren og fjerne netledningen. Afmonter ikke et drev, mens computeren er tændt eller i standbytilstand.

Du skal sikre dig, at du er afladet for statisk elektricitet, inden du håndterer et drev. Undgå at berøre forbindelsesstikket, når du håndterer drevet. Se [Elektrostatisk afladning på side 40](#) for yderligere information om, hvordan du forhindrer skader fra statisk elektricitet.

Håndtér et drev med forsigtighed, pas på ikke at tabe det.

Brug ikke overdreven kraft, når drevet indsættes.

Undgå at udsætte harddisken for væsker, ekstreme temperaturer eller produkter med magnetfelter, som f.eks. skærme eller højttalere.

Hvis det er nødvendigt at sende harddiske med posten, skal den pakkes ind i bobleplast eller anden beskyttende indpakning og mærkes med "Skrøbelig: Skal håndteres forsigtigt."

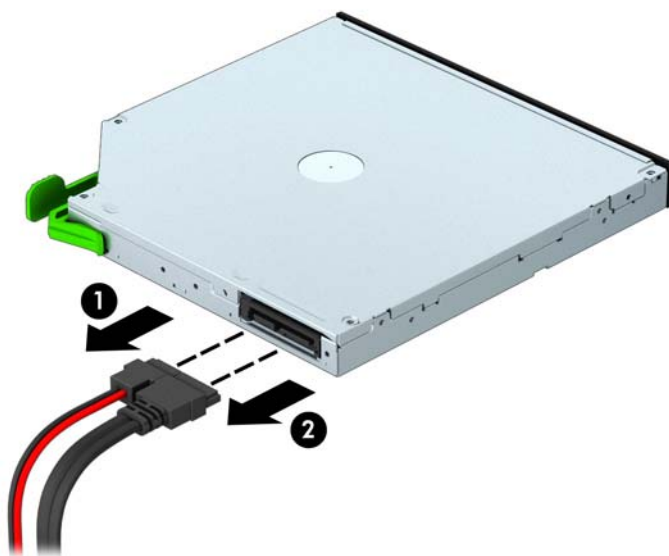
---

## Udtagning af et optisk slim-drev

1. Fjern/afbryd alle sikkerhedsenheder, der forhindrer åbning af computeren.
2. Fjern alle flytbare medier, som f.eks. compactdiske og USB-flashdrev, fra computeren.
3. Sluk computeren korrekt via operativsystemet, og sluk derefter alle eksterne enheder.
4. Fjern strømmestikket fra stikkontakten, og fjern alle eksterne enheder.

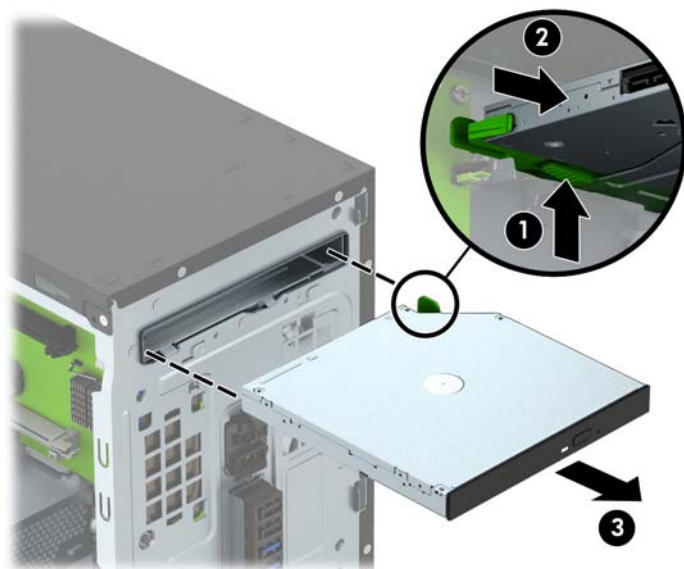
**⚠ FORSIGTIG:** Uanset om computeren er tændt eller slukket, vil der altid være spænding på systemkortet, så længe systemet er tilsluttet en tændt stikkontakt med vekselstrøm. Du skal altid tage stikket ud af strømkilden for at undgå skader på interne komponenter.

5. Afmonter adgangspanelet og frontpanelet.
6. Fjern netledningen (1) og datakablet (2) fra bagsiden af det optiske drev.



**⚠ FORSIGTIG:** Når kablerne fjernes, skal der trækkes i tappen eller stikket, ikke kablet, så skade på kablet undgås.

7. Skub den grønne udløserknop på undersiden af drevet (1) indad og tryk bagsiden af drevet fremad for at frigøre det (2) og skub derefter drevet ud af drevrummet (3).

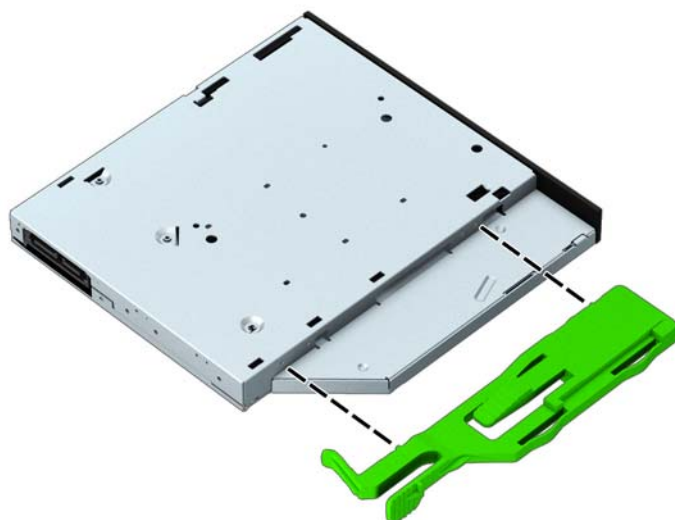


## Montering af et optisk drev

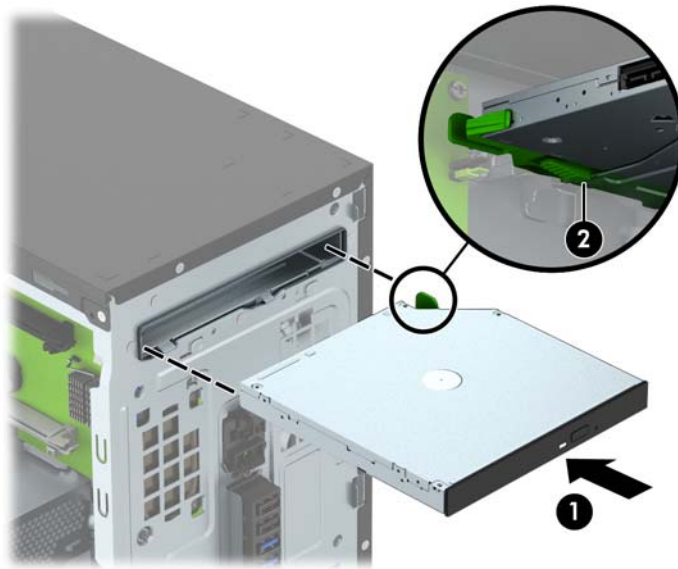
1. Fjern/afbryd alle sikkerhedsenheder, der forhindrer åbning af computeren.
2. Fjern alle flytbare medier, som f.eks. compactdiske og USB-flashdrev, fra computeren.
3. Sluk computeren korrekt via operativsystemet, og sluk derefter alle eksterne enheder.
4. Fjern strømmestikket fra stikkontakten, og fjern alle eksterne enheder.

**⚠ FORSIGTIG:** Uanset om computeren er tændt eller slukket, vil der altid være spænding på systemkortet, så længe systemet er tilsluttet en tændt stikkontakt med vekselstrøm. Du skal altid tage stikket ud af strømkilden for at undgå skader på interne komponenter.

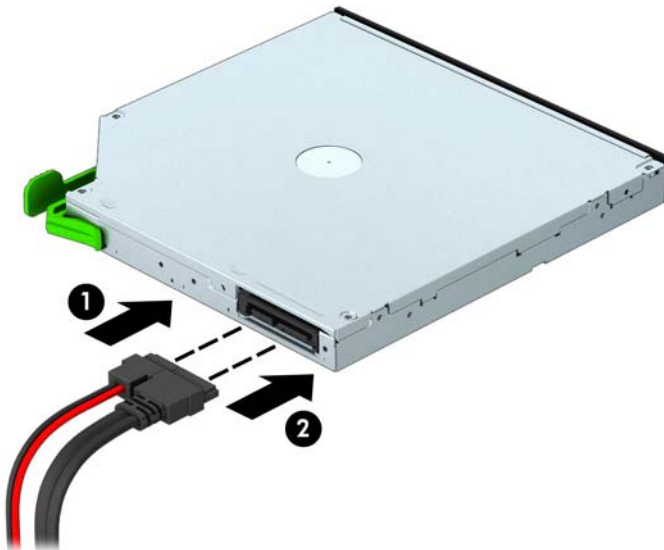
5. Afmonter computerens adgangspanel.
6. Afmonter frontpanelet. Hvis du installerer et drev i en plads, der er dækket af en dækplade, skal du fjerne dækpladen. Se [Udtagning af en dækplade til et optisk drev på side 9](#) for at få yderligere oplysninger.
7. Følg instruktionerne for fjernelse af et optisk drev, hvis et sådant var installeret i forvejen. Se afsnittet [Udtagning af et optisk slim-drev på side 21](#).
8. Ret de små ben på udløserknappen ind i forhold til de små huller på siden af drevet og tryk låsen godt fast på drevet.



9. Skub det optiske drev helt ind i drevrummet (1), indtil den grønne lås går i indgreb med bunden af drevrummet (2).




10. Tilslut netledningen (1) og datakablet (2) bag på det optiske drev.




11. Hvis du installerer et nyt drev, skal du tilslutte den modsatte ende af datakablet til et af de lyseblå SATA-stik (mærket SATA1 og SATA2) på systemkortet.
12. Genmontering af frontpanelet.
13. Monter computerens adgangspanel igen.
14. Tilslut strømstikket og alle eksterne enheder, og tænd derefter computeren.
15. Lås alle sikkerhedsanordninger, der var afbrudt, da adgangspanelet blev fjernet.

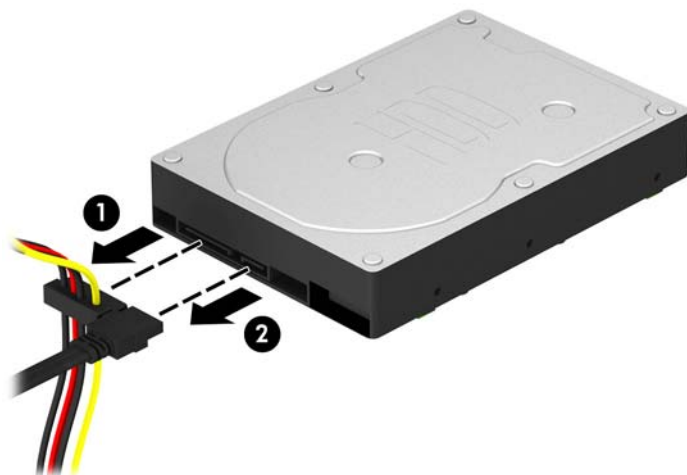
## Afmontering af en harddisk

 **BEMÆRK:** Husk at sikkerhedskopiere data fra den gamle harddisk, før du tager den ud, så du kan overføre dataene til den nye harddisk.

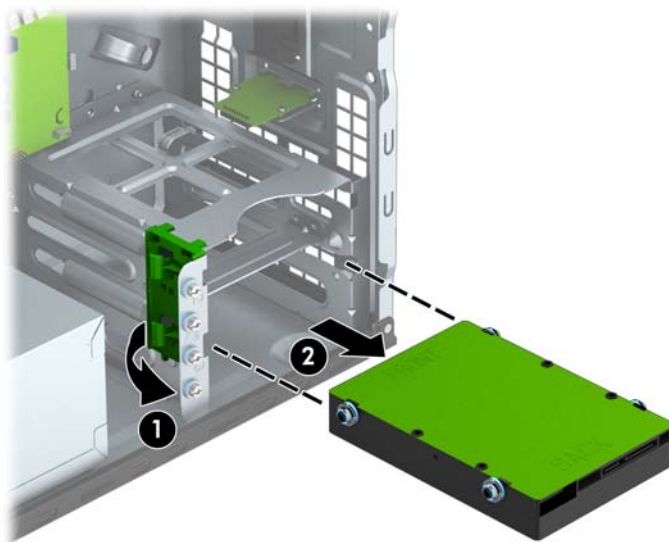
1. Fjern/afbryd alle sikkerhedsenheder, der forhindrer åbning af computeren.
2. Fjern alle flytbare medier, som f.eks. compactdiske og USB-flashdrev, fra computeren.
3. Sluk computeren korrekt via operativsystemet, og sluk derefter alle eksterne enheder.
4. Fjern strømmestikket fra stikkontakten, og fjern alle eksterne enheder.

 **FORSIGTIG:** Uanset om computeren er tændt eller slukket, vil der altid være spænding på systemkortet, så længe systemet er tilsluttet en tændt stikkontakt med vekselstrøm. Du skal altid tage stikket ud af strømkilden for at undgå skader på interne komponenter.

5. Afmonter computerens adgangspanel.
6. Fjern netledningen (1) og datakablet (2) fra bagsiden af harddisken.



7. Træk den grønne udløserknop ved siden af harddisken udad (1) og skub drevet ud af drevrummet (2).



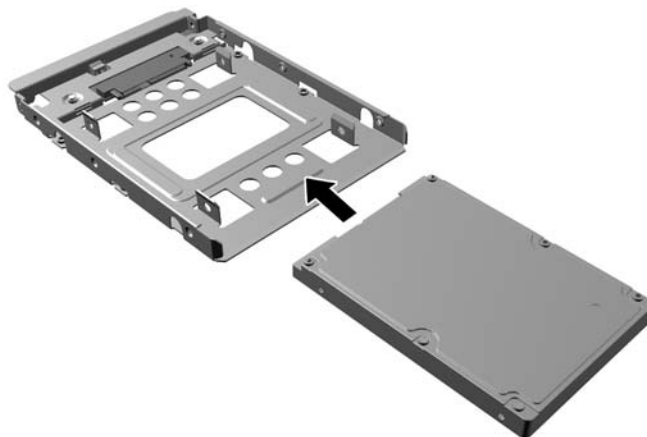


## Installation af en harddisk

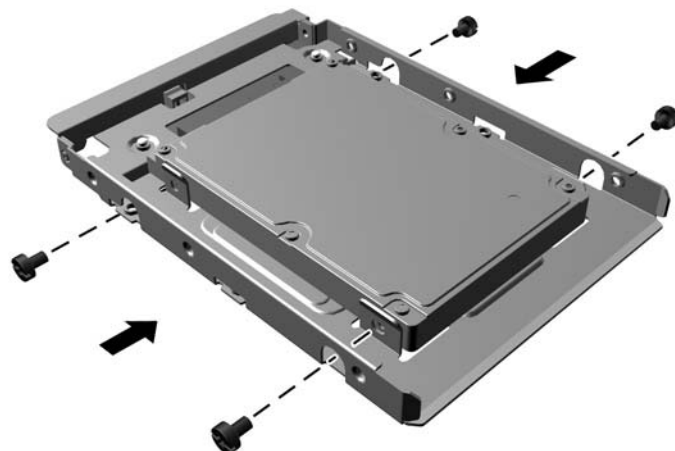
1. Fjern/afbryd alle sikkerhedsenheder, der forhindrer åbning af computeren.
2. Fjern alle flytbare medier, som f.eks. compactdiske og USB-flashdrev, fra computeren.
3. Sluk computeren korrekt via operativsystemet, og sluk derefter alle eksterne enheder.
4. Fjern strømmestikket fra stikkontakten, og fjern alle eksterne enheder.

**⚠ FORSIGTIG:** Uanset om computeren er tændt eller slukket, vil der altid være spænding på systemkortet, så længe systemet er tilsluttet en tændt stikkontakt med vekselstrøm. Du skal altid tage stikket ud af strømkilden for at undgå skader på interne komponenter.


5. Fjern adgangspanelet.
6. Du kan også installere en 3,5" harddisk eller en 2,5" harddisk med et 3,5" adapterbeslag, som den i eksemplet nedenfor.
  - Skub 2,5"-drevet ind i drevadapterbeslaget, mens det sikres, at stikket på drevet er helt indsat i stikket på adapterbeslaget.



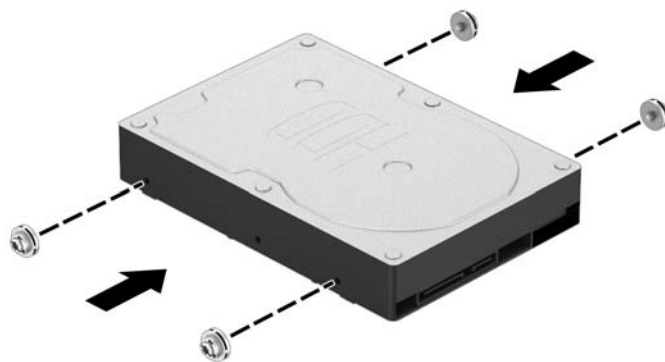
- Fastgør drevet i dravadapterbeslaget ved at montere fire sorte M3-adapterbeslagskruer gennem beslagets side i drevet.



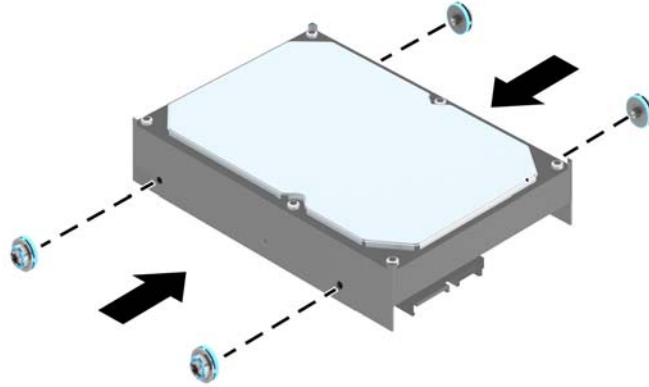
7. Monter fire monteringskruer på drevets to sider (to på hver side).

 **BEMÆRK:** Det nederste harddiskrum kræver alle de sølvfarvede og blå monteringskruer. Det øverste harddiskrum kræver alle de sølvfarvede monteringskruer. HP har vedlagt fire ekstra sølvfarvede monteringskruer, der er placeret på kabinettet, ud for harddiskene. De bruges, når du installerer en harddisk i det øverste drevrum. Se [Installation og fjernelse af drev på side 20](#) for en illustration af placeringen af de ekstra monteringskruer. Når du udskifter en harddisk i det nederste drevrum, skal du bruge de fire sølvfarvede og blå monteringskruer, som er blevet fjernet fra den gamle harddisk, til at installere det nye drev.

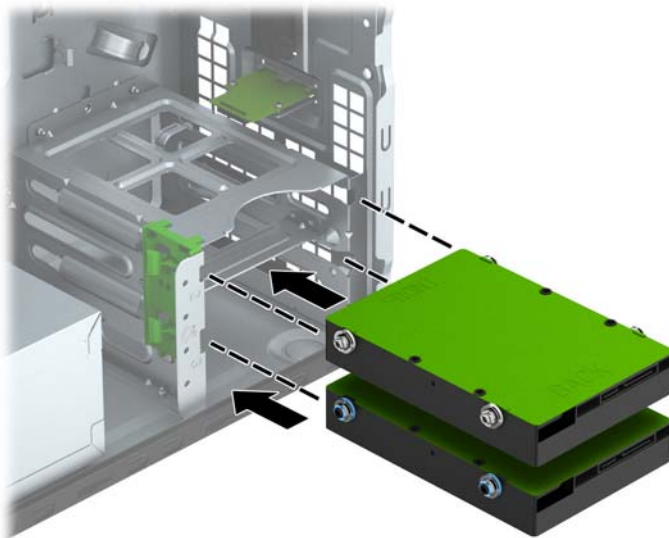
- Hvis du installerer en harddisk i det øverste (sekundære) drevrum, skal du bruge de ekstra sølvfarvede monteringskruer, der kan findes i kabinettet ved siden af harddiskrummene.




- Hvis du installerer en harddisk i det nederste (primære) drevrum, skal du fjerne de sølvfarvede og blå monteringskruer fra det gamle drev, og installere dem i det nye drev.



8. Skub drevet ind i drevrummet, til det klikker på plads, mens du sikrer, at monteringskruerne glider i styresporene.




9. Tilslut netledningen (1) og datakablet (2) til bagsiden af harddisken.

 **BEMÆRK:** Strømkablet til harddiskene er et tohovedet kabel, som er ført fra systemkortet til bagsiden af harddiskrømmene.



10. Hvis du installerer et nyt drev, skal du forbinde den modsatte ende af datakablet til det tilsvarende stik på systemkortet.

 **BEMÆRK:** Du skal tilslutte harddiskens datakabel til det mørkeblå stik, der er afmærket SATA0, for at undgå, at der opstår problemer med harddiskens ydeevne. Hvis du tilføjer endnu en harddisk, skal du tilslutte datakablet til et af de lyseblå SATA-stik, der er mærket SATA1 og SATA2.

11. Monter computerens adgangspanel igen.
12. Tilslut strømstikket og alle eksterne enheder, og tænd derefter computeren.
13. Lås alle sikkerhedsanordninger, der var afbrudt, da adgangspanelet blev fjernet.

## Installation af en sikkerhedslås

Sikkerhedslåsene, der vises nedenfor og på den følgende side, kan bruges til at sikre computeren.

## Kabellås



## Hængelås

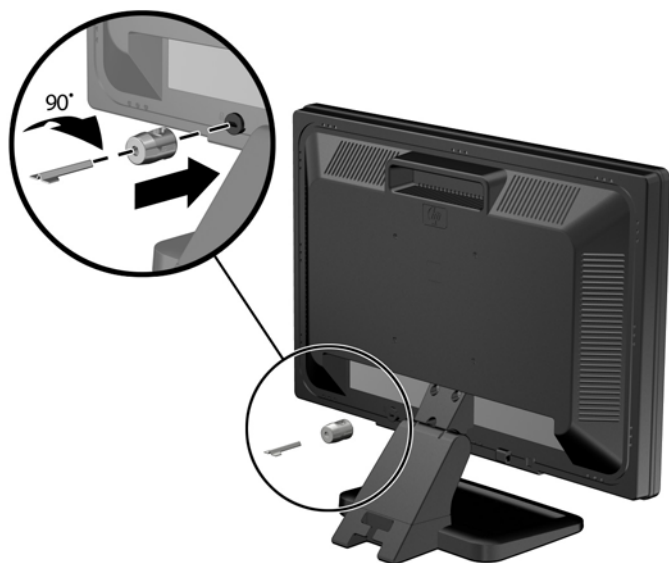


## sikkerhedslås til HP-computer til virksomheder

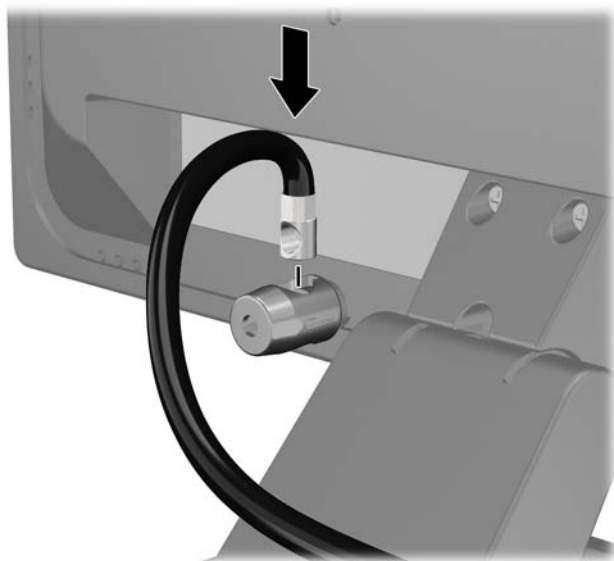
1. Fastgør sikkerhedskablet ved at lave en løkke omkring et stationært objekt.



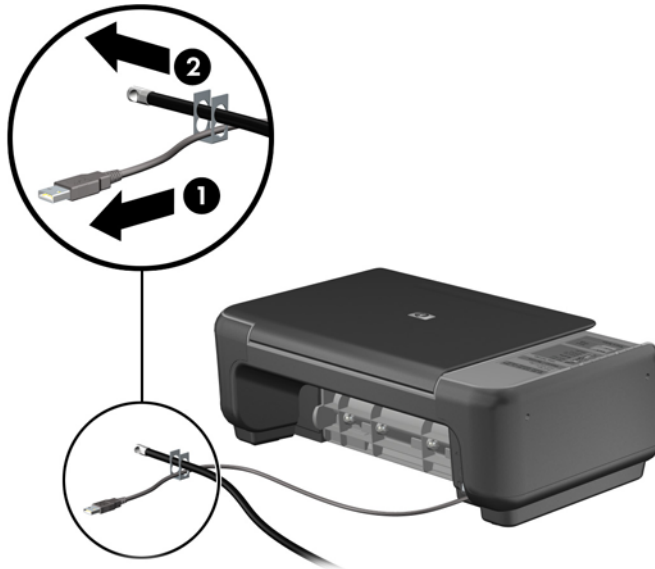
2. Indsæt kabellåsen i slottet til låsen bag på skærmen og fastgør låsen ved at indsætte nøglen i nøglehullet bag på låsen og dreje nøglen 90 grader.



3. Skub sikkerhedskablet gennem hullet i kabellåsen bag på skærmen.



4. Brug det medfølgende beslag i sættet til at sikre andre perifere enheder ved at lægge enhedskablet over midten af beslaget (1) og indsætte sikkerhedskablet gennem et af de to huller i beslaget (2). Brug det hul i beslaget, som bedst sikrer det perifere enhedskabel.



5. Tastaturets og musens kabler føres igennem computerens kabinetlås.

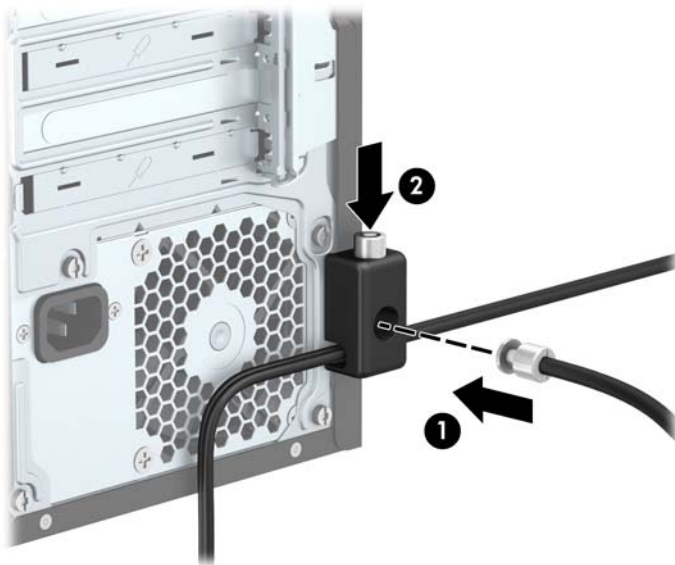




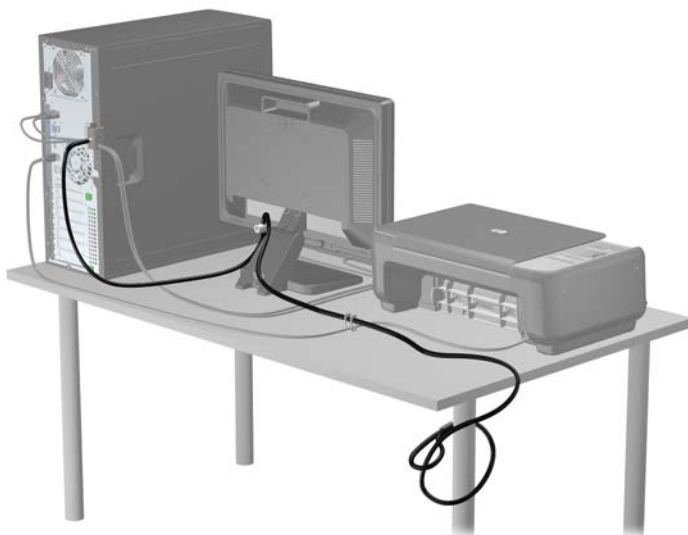
6. Skru låsen fast på kabinettet med de medfølgende skruer.



7. Før stikenden af sikkerhedskablet ind i låsen (1), og tryk på knappen (2) for at aktivere låsen. Brug den medfølgende nøgle til at åbne låsen.




8. Når du har udført alle trin, er alle enhederne på dit arbejdsstation sikret



# A Batteriudskiftning

Det batteri, der er installeret på computeren, forsyner uret til realtid med strøm. Når batteriet udskiftes, bør der anvendes et batteri svarende til det, der er installeret på computeren. Der er installeret et 3 V-litiumbatteri i computeren.


 **ADVARSEL!** Computeren indeholder et internt litiummangandioxid-batteri. Hvis et batteri behandles forkert, kan det medføre brandfare og risiko for forbrændinger. Følg retningslinjerne nedenfor for at mindske risikoen for personskade:

Forsøg ikke at genoplade batteriet.


Udsæt ikke batteriet for temperaturer over 60°C (140°F).

Undgå at mase batteriet, stikke hul på det, kortslutte de ydre kontakter samt at udsætte batteriet for vand eller åben ild.

Udskift kun batteriet med et HP reservebatteri til dette produkt.


 **FORSIGTIG:** Det er vigtigt at sikkerhedskopiere computerens CMOS-indstillinger, inden batteriet udskiftes. CMOS-indstillingerne slettes, når batteriet fjernes eller udskiftes.

Statisk elektricitet kan beskadige de elektroniske komponenter i computeren eller ekstraudstyret. Inden disse procedurer påbegyndes, skal du sikre dig, at du ikke afgiver statisk elektricitet ved at røre ved en metalgenstand med jordforbindelse.


 **BEMÆRK:** Litiumbatteriets levetid forlænges, når computeren tilsluttes en strømførende stikkontakt. Litiumbatteriet bruges kun, når computeren IKKE er tilsluttet ledningsnettet.

HP opfordrer kunder til at genbruge brugt elektronisk hardware, originale HP-printerpatroner og genopladelige batterier. Yderligere oplysninger om genbrugsprogrammer findes på <http://www.hp.com/recycle>.

1. Fjern/afbryd alle sikkerhedsenheder, der forhindrer åbning af computeren.
2. Fjern alle flytbare medier, som f.eks. compactdiske og USB-flashdrev, fra computeren.
3. Sluk computeren korrekt via operativsystemet, og sluk derefter alle eksterne enheder.
4. Fjern strømmestikket fra stikkontakten, og fjern alle eksterne enheder.

 **FORSIGTIG:** Uanset om computeren er tændt eller slukket, vil der altid være spænding på systemkortet, så længe systemet er tilsluttet en tændt stikkontakt med vekselstrøm. Du skal altid tage stikket ud af strømkilden for at undgå skader på interne komponenter.

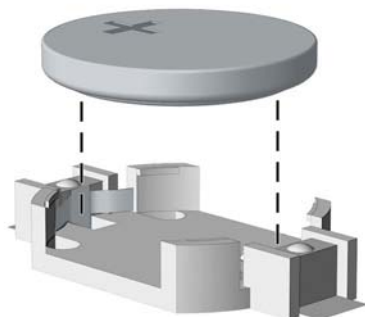
5. Afmonter computerens adgangspanel.
6. Find batteriet og batteriholderen på systemkortet.

 **BEMÆRK:** På nogle computermodeller kan det være nødvendigt at udtage interne komponenter for at få adgang til batteriet.

7. Følg nedenstående vejledning for batteriudskiftning, afhængigt af typen af batteriholder på systemkortet.

## Type 1

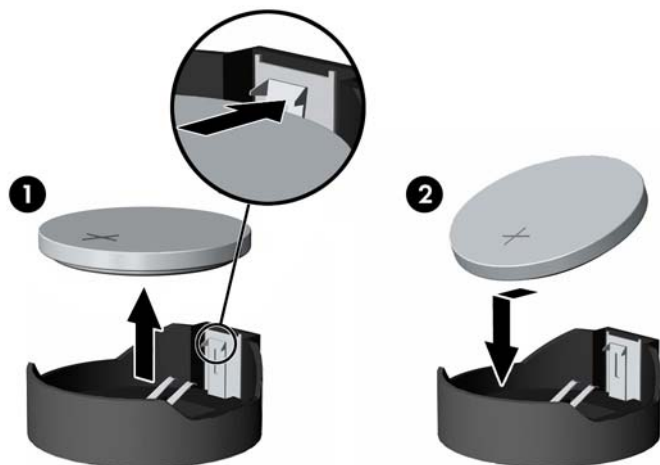
- a. Tag batteriet ud af holderen.



- b. Skub det nye batteri på plads med plussiden opad. Batteriholderen holder automatisk batteriet i korrekt position.

### Type 2

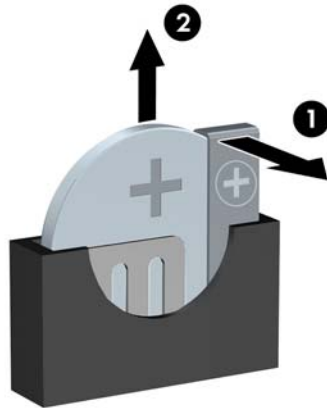
- a. Klem om metalklemmen, der stikker op over batteriets kant, for at frigøre batteriet fra holderen. Tag batteriet ud (1), når det springer op.
- b. For at sætte det nye batteri i, skal man lade den ene kant af det nye batteri glide ind under holderens kant med den positive side opad. Skub den anden kant ned (2), indtil klemmen holder fast om batteriets anden kant.




### Type 3

- a. Træk clipsen (1), der holder batteriet på plads, bagud og løft batteriet ud (2).

- b. Sæt det nye batteri i, og sæt clipsen på plads igen.



---

 **BEMÆRK:** Følg fremgangsmåden nedenfor, når batteriet er udskiftet.

---

8. Monter computerens adgangspanel igen.
9. Sæt computerens netstik i, og tænd for strømmen.
10. Indstil dato og klokkeslæt, adgangskoder og andre specielle systemopsætninger med hjælpeprogrammet til computeropsætning.
11. Lås alle sikkerhedsanordninger, der var afbrudt, da adgangspanelet til computeren blev fjernet.

---

## B Elektrostatisk afladning

En afladning af statisk elektricitet fra en finger eller en anden leder kan skade systemkortet eller andre statisk-sensitive enheder. Denne type skader kan reducere enhedens forventede levetid.

### Sådan undgår du elektrostatisk afladning

Du kan forebygge skader fra statisk elektricitet ved at følge følgende forholdsregler:

- Undgå håndkontakt ved at transportere og opbevare produkterne i beholderne, der er sikret mod statisk elektricitet.
- Opbevar dele, der er følsomme over for statisk elektricitet, i beholdere, indtil de er flyttet til antistatiske arbejdsstationer.
- Placer delene på en overflade med jordforbindelse, før de tages ud af beholderne.
- Undgå at berøre ben, ledninger eller kredsløb.
- Sørg altid for ordentlig jordforbindelse, inden komponenter eller samlinger, der er følsomme over for statisk elektricitet, berøres.

### Former for jordforbindelse

Der findes adskillige jordforbindelsesmetoder. Brug én eller flere af følgende metoder, når du håndterer eller installerer dele, der er følsomme over for statisk elektricitet:

- Brug en håndledsstrop, som er forbundet med en jordforbindelsesledning til en arbejdsstation, eller et computerkabinet med jordforbindelse. Håndledsstripper er fleksible stripper med minimum 1 megohm, +/- 10 procent, modstand i jordforbindelsesledningen. Du kan sikre korrekt jordforbindelse ved at bære stroppen tæt til huden.
- Brug hælstripper, tåstripper eller støvlestripper ved stående arbejdsstationer. Brug stripperne på begge fødder eller gulvmåtter, der absorberer statisk elektricitet, når du står på et ledende gulv.
- Brug ledende serviceværktøjer.
- Brug et transportabelt servicesæt med en foldbar arbejdsmatte, der absorberer statisk elektricitet.

Hvis du ikke har noget af det foreslåede udstyr til at skabe korrekt jordforbindelse, kontakt autoriseret HP-forhandler eller serviceudbyder.



**BEMÆRK:** Kontakt en autoriseret HP-forhandler eller serviceudbyder for yderligere oplysninger om statisk elektricitet.

---

---

## C Retningslinjer for computerhåndtering, rutinemæssig vedligeholdelse og forberedelse af forsendelser

### Retningslinjer for computerhåndtering og rutinemæssig vedligeholdelse

Følg disse retningslinjer for korrekt opsætning og vedligeholdelse af computeren og skærmen:

- Hold computeren væk fra fugt, direkte sollys og ekstrem kulde og varme.
- Brug kun computeren på en stabil, plan overflade. Du skal sikre tilstrækkelig luftgennemstrømning ved at sørge for, at der er 10,2 cm fri plads på alle de sider af computeren, hvor der er udluftningshuller, samt over skærmen.
- Du må aldrig mindske luftgennemstrømningen gennem computeren ved at blokere ind- og udtag til luft. Placer ikke tastaturet, med tastaturfødderne nede, direkte mod fronten af desktopenheden, da dette også mindsker luftgennemstrømningen.
- Du må aldrig bruge computeren, hvis adgangspanelet eller udvidelseskortenes dæksler er fjernet.
- Computere må ikke stilles ovenpå hinanden eller placeres så tæt på hinanden, at de kommer i kontakt med hinandens recirculerede eller forvarmede luft.
- Hvis computeren skal bruges i et separat indkapsling, skal du sørge for, at indkapslingen har indsugnings- og udsugningsventilation. Retningslinjerne for ovenfor skal også følges.
- Der må ikke komme væske i computeren og tastaturet.
- Ventilationsåbningerne på skærmen må aldrig dækkes af nogen form for materiale.
- Installer eller aktiver strømsparefunktionerne i operativsystemet eller andet software, herunder slumretilstand.
- Sluk computeren, før du udfører noget af følgende:
  - Aftør om nødvendigt det udvendige af computeren med en blød, fugtig klud. Brug af rengøringsmidler kan forårsage misfarvninger eller beskadige overfladen.
  - Rengør regelmæssigt alle computerens ventilationsåbninger. Fnulter, støv og andre fremmedlegemer kan blokere ventilationsåbninger og begrænse luftgennemstrømningen.

# Forholdsregler for optiske drev

Følg disse retningslinjer, når det optiske drev bruges eller rengøres:

## Drift

- Fjern ikke drevet, mens det er i brug. Dette kan forårsage fejl under læsning.
- Undgå at udsætte drevet for pludselige ændringer i temperatur, da dette kan medføre kondens på indersiden af enheden. Hvis temperaturen pludselig ændrer sig, mens drevet er tændt, skal du vente mindst en time, før du slukker for strømmen. Hvis du bruger enheden med det samme, kan det forårsage fejl i læsningen.
- Undgå at placere drevet på et sted, der udsættes for høj luftfugtighed, ekstreme temperaturer, mekaniske vibrationer eller direkte sollys.

## Rengøring

- Rengør panelet og knapperne med en blød tør klud eller en blød klud, der er let fugtet med et mildt rengøringsmiddel. Du må aldrig sprøjte rengøringsmidler direkte på enheden.
- Undgå at bruge nogen form for opløsningsmidler, som f.eks. alkohol eller benzen, da det kan beskadige overfladen.

## Sikkerhed

Hvis der falder elementer eller væsker ind i drevet, skal du øjeblikkeligt slukke computeren og få den undersøgt af en autoriseret HP-serviceudbyder.

## Forberedelse af forsendelse

Følg disse forslag, når du forbereder computeren til forsendelse:

1. Tag sikkerhedskopier af filerne på harddisken til en ekstern lagerenhed. Sørg for, at mediet til sikkerhedskopiering ikke udsættes for elektriske eller magnetiske impulser under opbevaring eller transport.



---

**BEMÆRK:** Harddisken låses automatisk, når strømmen til systemet slukkes.

---

2. Fjern og gem alle flytbare medier.
3. Sluk computeren og alle eksterne enheder.
4. Træk netledningen ud af stikkontakten og computeren.
5. Afbryd systemkomponenter og eksterne enheder fra deres strømkilde og derefter fra computeren.



---

**BEMÆRK:** Sørg for, at alle kort sidder korrekt og sikkert i kortstikkene, før computeren sendes.

---

6. Pak systemkomponenter og eksterne enheder ned i den oprindelige emballage eller i en tilsvarende emballage med god beskyttelse.



---

# Indeks

## A

adgangspanel  
  fjerne 6  
  udskiftning 7  
afladning af statisk elektricitet,  
  forebyggelse af skade 40  
afmontering  
  frontplade 8  
  udvidelseskort 15

## B

Batteriudskiftning 37

## D

DIMMs. *Se* hukommelse  
drev  
  installation 20  
  kabelforbindelser 20  
  placeringer 19  
dækplade  
  fjernelse 9

## F

fjernelse  
  batteri 37  
  harddisk 25  
  optisk drev 21  
fjernelse af  
  computerens adgangspanel 6  
  dækplade 9  
forberedelse af forsendelse 42  
forbindelser til systemkort 10  
frontplade  
  fjernelse 8  
  Udskiftning 10

## H

harddisk  
  fjerne 25  
  installation 27  
hukommelse  
  installation 12  
  specifikationer 12  
  stikudfyldelse 13

## I

installation  
  batteri 37  
  drevkabler 20  
  harddisk 27  
  hukommelse 12  
  optisk drev 23  
  udvidelseskort 15  
Installationsvejledninger 5

## K

komponenter på bagpanelet 3  
komponenter på frontpanelet 2

## L

Låse  
  hængelås 32  
  kabellås 31  
låse  
  sikkerhedslås til HP-computer  
  til virksomheder 32

## O

optisk drev  
  fjerne 21  
  foranstaltninger 42  
  installere 23  
  rengøre 42

## P

Placering af produkt-id 3

## R

Retningslinjer for  
  computerhåndtering 41  
Retningslinjer for ventilation 41

## S

Serienummerets placering 3  
sikkerhed  
  hængelås 32  
  kabellås 31  
  sikkerhedslås til HP-computer  
  til virksomheder 32

specifikationer  
  hukommelse 12

## U

udvidelseskort  
  fjernelse 15  
  installation 15