

אחריות

אנא עיין/ני בתעודת האחריות המצורפת לאריזת המוצר.

אם אתה עדיין נתקל בבעיות בשימוש בפקס לאחר השלמת בדיקת הפקס בעמוד 5 בהצלחה, בצע את השלבים שלהלן:

בדוק את הגדרות הפקס במדפסת

- המאפיין 'מענה אוטומטי' מופעל במדפסת כדי שתקבל פקסים באופן אוטומטי.
- אם נרשמת לשירות דואר קולי של חברת הטלפונים או ספקית השירות, ודא ש'מספר צלצולים למענה' במדפסת מוגדר למספר גבוה יותר מהמספר המוגדר עבור המשיבון. המדפסת תבצע ניטור של הקו ותחליט אם השיחה הנכנסת היא שיחת טלפון או שיחת פקס. אם מדובר בשיחת פקס, המדפסת תבצע חיבור לפקס באופן אוטומטי. אחרת, ייתכן שתצטרך לקבל את הפקס באופן ידני על-ידי נגיעה ב**פקס**.
- אם כמה מספרי טלפון מוקצים לאותו קו טלפון, וכמה התקנים חולקים קו זה, ודא שהמדפסת מוגדרת בהגדרת הצלצול המובחן הנכונה עבור קבלת פקסים.

בדיקת החיבורים הפיזיים של הפקס

- חבר את כבל הטלפון מהיציאה בשם **1-LINE** בגב המדפסת לשקע הטלפון בקיר וחבר כבל טלפון מהיציאה בשם **2-EXT** בגב המדפסת לשלוחת הטלפון. משלוחת הטלפון התקשר למספר הטלפון שכשל בקבלת הפקסים.
- אם ניסית לשלוח פקס למספר טלפון חיצוני, ודא שאינך כולל קוד גישה או מספרים אחרים לפני שאתה מקיש את המספר עצמו. ייתכן שתצטרך להוסיף השהייה בעת הקשת המספר כדי שהמדפסת לא תחייג מהר מדי; כדי להוסיף השהייה, גע ב-* מספר פעמים, עד שיופיע מקף (-) בתצוגה.
- אם אינך יכול להוציא שיחות מכיוון שאין צליל חיוג או שהקו תפוס, נסה להשתמש בכבל טלפון אחר במקום זה שחובר ליציאת הטלפון 1-LINE או הזז את המדפסת למיקום אחר שבו קיים קו טלפון נפרד (אם אפשרי) ובדוק אם אותן הבעיות חוזרות על עצמן.
- אם אתה נמצא בסביבת טלפון דיגיטלי (כגון FoIP, פקס באמצעות VoIP), הפחת את מהירות הפקס וכבה את אפנון קוד השגיאה (ECM) מלוח הבקרה של המדפסת. במידת הצורך, פנה לחברת הטלפונים שלך כדי לברר אם קיימות תקלות בקו הטלפון או כדי לקבל מידע נוסף על היכולות של רשת הטלפוניה.

לא ניתן לשלוח, אך ניתן לקבל פקסים

1. בצע פעולת העתקה או סריקה כדי לוודא שהמדפסת פועלת כראוי.
2. בדוק את החיבורים הפיזיים של הפקס.
3. בדוק אם מכשירי פקס אחרים יכולים לשלוח פקס לאותו מספר טלפון. ייתכן שמכשיר הפקס המקבל חסם את מספר הטלפון שלך, או שלמכשיר זה יש תקלות טכניות.
4. אם הבעיה נמשכת, הדפס 'דוח שגיאת פקס' ו'יומן פקס' (וגם דוח שיחה מזוהה ודוח פקס זבל אם אלו זמינים), וצור קשר עם HP להמשך טיפול.

לא ניתן לקבל פקסים, אך ניתן לשלוח פקסים

1. בדוק את הגדרות הפקס במדפסת.
2. בדוק את החיבורים הפיזיים של הפקס.
3. בדוק אם התקנים נוספים המחוברים לאותו קו טלפון מקבלים פקסים. ייתכן שקו הטלפון פגום או שקיימת בעיה בשליחת פקסים במכשירי ששלוח את הפקסים. כדאי גם לבדוק אם חסמת את מספר הטלפון של השולח.
4. בדוק את הבעיה מול השולח. אם הבעיה נמשכת, הדפס 'דוח שגיאת פקס' ו'יומן פקס' (וגם דוח שיחה מזוהה ודוח פקס זבל אם אלו זמינים), וצור קשר עם HP להמשך טיפול.

לא ניתן לשלוח ולקבל פקסים


1. בצע פעולת העתקה או סריקה כדי לוודא שהמדפסת פועלת כראוי.
2. בדוק את החיבורים הפיזיים של הפקס.
3. בדוק את הגדרות הפקס במדפסת.
4. בדוק אם התקנים נוספים המחוברים לאותו קו טלפון יכולים לשלוח או לקבל פקסים. ייתכן שקיימת בעיה בקו הטלפון.
5. אפס את המדפסת על-ידי כיבוי, והורדת המתג הראשי של ספק המתח, אם ניתן לעשות זאת. המתן כמה שניות לפני הפעלת החשמל מחדש. נסה לשלוח פקס, או לקבל פקס במדפסת.
6. אם הבעיה נמשכת, הדפס 'דוח שגיאת פקס' ו'יומן פקס' (וגם דוח שיחה מזוהה ודוח פקס זבל אם אלו זמינים), וצור קשר עם HP להמשך טיפול.

אם נרשמת לשירות דואר קולי באותו קו טלפון שבו אתה משתמש משלוח וקבלה של פקסים, תיאלץ לקבל פקסים באופן ידני.

שימוש בפקס

i לקבלת מידע נוסף על מאפייני הפקס כגון חסימת פקסי זבל או העברת פקסים, עיין בקובץ העזרה (ראה "למד עוד" בעמוד 1).

שליחת פקס רגיל

1. טען את המסמך כאשר הצד המודפס פונה כלפי מטה במשטח הזכוכית של הסרוק, או כאשר הצד המודפס פונה כלפי מעלה במזין המסמכים.
 2. במסך 'דף הבית' גע ב**פקס**.
 3. גע ב**שלח כעת**.
 4. הזן את מספר הפקס באמצעות לוח המקשים המספרי או על-ידי בחירה באיש קשר בספר הטלפונים.
 5. כדי להוסיף השהייה במספר הפקס, גע מספר פעמים ב-*, עד שיופיע מקף (-) על-גבי התצוגה.
 6. גע ב**שחור** או ב**צבע**.
- אם הנמען מזווח על בעיות באיכות הפקס ששלחת, נסה לשבות את הרזולוציה או הניגודיות של הפקס על-ידי נגיעה ב-  (הגדרת פקס).

שליחת פקס משלוחת טלפון

1. טען את המסמך כאשר הצד המודפס פונה כלפי מטה במשטח הזכוכית של הסרוק, או כאשר הצד המודפס פונה כלפי מעלה במזין המסמכים.
 2. חייג את המספר באמצעות לוח המקשים שבשלוחת הטלפון.
- אל תשתמש בלוח המקשים הנמצא בלוח הבקרה של המדפסת בעת שליחת פקס בשיטה זו.
3. אם הנמען עונה לטלפון, באפשרותך לשוחח עימו לפני שליחת הפקס.
 - אם מכשיר פקס עונה לשיחה, תשמע צלילי פקס ממכשיר הפקס המקבל.
 4. במסך 'דף הבית' גע ב**פקס**.
 5. גע ב**שליחה וקבלה**.
 6. גע ב**שליחת פקס**.
 7. אם מסמך המקור מונח על-גבי משטח הזכוכית של הסרוק, גע ב**שימוש במשטח הזכוכית**.
 8. כשאתה מוכן לשלוח פקס, גע ב**שחור** או **צבע**.
- אם אתה משוחח עם מקבל הפקס, בקש ממנו להתחיל את קבלת הפקס כאשר יישמעו צלילי פקס ממכשיר הפקס. כאשר המדפסת מתחילה להעביר את הפקס, באפשרותך לנתק את הטלפון או להישאר על הקו. ייתכן שלא תשמע את צלילי הפקס בעת העברת הפקס.

i לקבלת מידע נוסף על דרכים נוספות שבהן ניתן לשלוח פקסים, כגון תזמון פקס כך שיישלח מאוחר יותר או שליחת פקסים מהמחשב, עיין בקובץ העזרה (ראה "למד עוד" בעמוד 1).

 בעת קבלה או הדפסה של פקסים, בדוק תמיד שבמגש הבייר נטען סוג הבייר הרצוי. לאחר סגירת המגש, ודא שבייר זה נבחר בלוח הבקרה של המדפסת.

הדפסה מחדש של פקסים שהתקבלו מהזיכרון

אם גיבוי קבלת פקסים מופעל, פקסים נכנסים יאוחסנו בזיכרון גם כאשר קיימת תקלה במדפסת.

כל הפקסים ששמורים בזיכרון עשויים להימחק בעת כיבוי המדפסת.

1. ודא שטענת נייר במדפסת.
 2. במסך 'דף הבית' גע ב**פקס**.
 3. גע ב**הדפסה מחדש של פקסים**.
- הפקסים מודפסים בסדר הפוך לסדר קבלתם, כשהפקסים שהתקבלו אחרונים מודפסים תחילה וכן הלאה.

קבלה אוטומטית של פקס

כברירת מחדל, המדפסת עונה לשיחות נכנסות ומקבלת פקסים באופן אוטומטי, לאחר מספר צלצולים המוגדרים על-ידי ההגדרה 'מספר צלצולים למענה'.

אם מחובר משיבון למדפסת, ההגדרה 'מספר צלצולים למענה' עבור המדפסת צריכה להיות גדולה ממספר הצלצולים למענה שהוגדר במשיבון.

כדי לקבל פקסים באופן ידני, כבה את האפשרות 'מענה אוטומטי' בלוח הבקרה של המדפסת.

לשינוי הגדרת הכיבוי האוטומטי:


1. במסך 'דף הבית' גע ב**פקס**.
2. גע ב**הגדרות**, ולאחר מכן גע ב**העדפות**.
3. בחר ב**מופעל** או **כבוי** ליד האפשרות **מענה אוטומטי**.

אם אתה רשום בשירות דואר קולי באותו קו טלפון שבו אתה משתמש למשלוח וקבלה של פקסים, לא תוכל לקבל פקסים באופן אוטומטי. עליך לענות באופן אישי לשיחות פקס נכנסות. (אם ברצונך לקבל פקסים באופן אוטומטי, פנה אל חברת הטלפון שלך כדי להירשם לשיחות צלצול מובחן או לקבל קו טלפון נפרד לשליחה וקבלה של פקסים.)

קבלת פקס באופן ידני

אם אתה נמצא בשיחה עם מישהו, באפשרותך לקבל פקסים באופן ידני בלי לנתק את השיחה.

1. ודא שהמדפסת מופעלת וטעונה בבייר.
2. הסר מסמכי מקור כלשהם ממגש מזין המסמכים.

 הגדר את האפשרות 'מספר צלצולים למענה' למספר גבוה יותר כדי לאפשר לך לענות לשיחה הנכנסת לפני שהמדפסת עונה. לחלופין, בטל את ההגדרה 'מענה אוטומטי' כדי שמהדפסת לא תענה לשיחות נכנסות באופן אוטומטי.

3. בקש מהשולח להתחיל לשלוח את הפקס.
4. כאשר תשמע צלילי פקס, גע ב**פקס**, ולאחר מכן גע ב**שליחה וקבלה**.
5. גע ב**קבל כעת**.

כאשר המדפסת מתחילה לקבל את הפקס, באפשרותך לנתק את הטלפון או להישאר על הקו. ייתכן שלא תשמע את צלילי הפקס בעת העברת הפקס.

4 בדיקת התקנת הפקס

בדיקת הפקס כוללת:

- בדיקת חומרת הפקס
- בדיקה שסוג חוט הטלפון הנכון מחובר למדפסת
- בדיקה שחוט הטלפון מחובר ליציאה המתאימה
- בדיקת צליל חיוג
- בדיקת קו טלפון פעיל
- בדיקת מצב חיבור קו הטלפון

להפעלת בדיקת הפקס:

1. במסך 'דף הבית', גע במסך והחלק את האצבע עליו, ולאחר מכן גע **בהגדרות**.
2. גע **בהגדרות פקס**.
3. גע **בכלים** ולאחר מכן גע **בהפעלת בדיקת פקס**. אם הבדיקה נכשלת, עיין בדוח לקבלת מידע על פתרון הבעיה, בצע את השינויים המוצעים וערוך מחדש את הבדיקה.

שימוש בדוחות וביומנים

הדפסת דוח

דוחות פקס מספקים מידע מערכת שימושי אודות המדפסת.

1. במסך 'דף הבית', גע במסך והחלק את האצבע עליו, ולאחר מכן גע **בהגדרות**.
 2. גע **בהגדרות פקס** ולאחר מכן גע **בדוחות**.
 3. בחר את דוח הפקס שברצונך להדפיס ולאחר מכן גע ב-OK (אישור).
- אם נדרש לך אישור מודפס לכך שהפקסים נשלחו בהצלחה, גע ב**אישור פקס**, ולאחר מכן בחר באפשרות הרצויה. כדי לכלול תמונה בעמוד הראשון של הפקס בדף האישור, בחר **מופעל (שליחת פקס)** או **מופעל (שליחה וקבלה של פקס)** ולאחר מכן גע ב**אישור פקס עם תמונה**.

מחיקת יומן הפקס

מחיקת יומן הפקסים תגרום גם למחיקת כל הפקסים המאוחסנים בזיכרון.

1. במסך 'דף הבית', גע במסך והחלק את האצבע עליו, ולאחר מכן גע **בהגדרות**.
2. גע **בהגדרות פקס**, ולאחר מכן גע **בכלים**.
3. גע **במחיקת יומני פקס**.

כיצד ניתן להגדיר מדפסות של HP בסביבות טלפון דיגיטלי?

מדפסות HP מתוכננות במיוחד לשימוש עם שירותי טלפון אנלוגיים מסורתיים. אם אתה נמצא בסביבת טלפון דיגיטלי (כגון FoIP, ISDN, PBX, ADSL/DSL או VoIP), ייתכן שיהיה עליך להשתמש במסננים או בממירים מסוג דיגיטלי-לאנלוגי בעת הגדרת המדפסת לשליחה ולקבלה של פקסים.

ייתכן שהמדפסת אינה תואמת לכל הקווים או הספקים של שירות דיגיטלי, בכל הסביבות הדיגיטליות או עם כל הממירים מסוג דיגיטלי-לאנלוגי. צור קשר עם חברת הטלפונים שלך כדי לברור אילו אפשרויות התקנה הן הטובות ביותר עבורך.

אם אתה מגדיר זיהוי דפוס צלצול במערכת טלפון מסוג PBX שבה קיימים דפוסים צלצול שונים עבור שיחות נכנסות ושיחות יוצאות, ודא שאתה מחייג את מספר הפקס של המדפסת באמצעות מספר טלפון חיצוני בעת הקלטת דפוס הצלצול.

התקנת הפקס

1 למשתמשים באירופה

אם אתה נמצא במדינות/אזורים הבאים, בקר באתר www.hp.com/uk/faxconfig לקבלת מידע על הגדרת הפקס; אם לא, פעל על-פי ההנחיות במדריך זה.

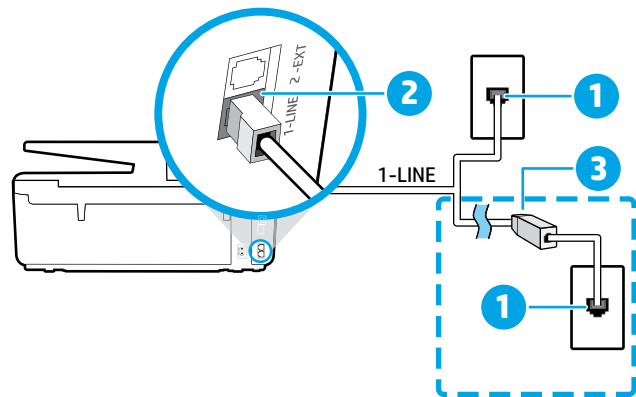
אוסטריה	בלגיה	דנמרק	ספרד	צרפת
איטליה	בריטניה	הולנד	פורטוגל	שוודיה
אירלנד	גרמניה	נורווגיה	פינלנד	שוויץ

2 חיבור קו הטלפון

שימוש בקו הטלפון לפקס בלבד

אם סופק חוט טלפון עם המדפסת, HP ממליצה להשתמש בחוט טלפון זה. אם חוט הטלפון אינו ארוך דיו, השתמש במצמד ובחוט טלפון נוסף כדי לבצע הארכה.

1. חבר קצה אחד של חוט הטלפון לשקע הטלפון בקיר.
2. חבר את הקצה השני של חוט הטלפון ליציאה בשם **1-LINE** בגב המדפסת.
3. אם יש לך מכוני לשירות **ADSL/DSL**, חבר את מסנן ה-**ADSL/DSL** בין היציאה בשם **1-LINE** לשקע הטלפון בקיר.



1 שקע טלפון בקיר

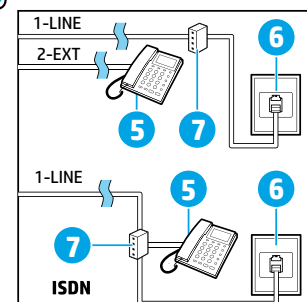
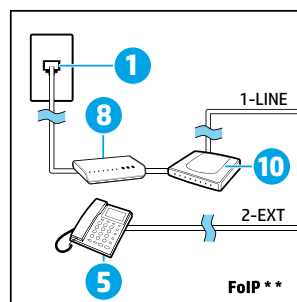
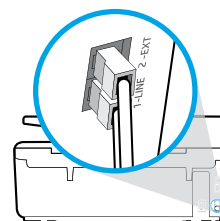
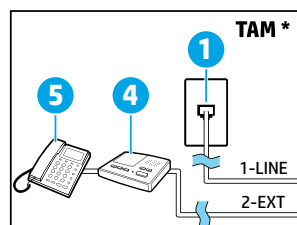
2 היציאה בשם **1-LINE** בגב המדפסת
אל תכניס את קצה חוט הטלפון ליציאה בשם **2-EXT**.

3 מסנן **DSL/ADSL** (מסופק על-ידי חברת הטלפונים
או ספק השירות)

3 חיבור התקנים נוספים

אם עליך לחבר התקנים נוספים, חבר אותם על-פי התרשים שלהלן:


- | | |
|----|------------------------------|
| 1 | שקע טלפון בקיר |
| 2 | מפצל מקבילי |
| 3 | מודם DSL/ADSL |
| 4 | משיבון |
| 5 | טלפון |
| 6 | שקע ISDN בקיר |
| 7 | מתאם מסוף או נתב ISDN |
| 8 | מודם פס רחב |
| 9 | מסנן DSL/ADSL |
| 10 | מתאם טלפון אנלוגי |




* **TAM**: משיבון

** **FoIP**: פרוטוקול העברת פקס באינטרנט

HP ePrint

עם HP ePrint, באפשרותך להדפיס מסמכים או צילומים בביטחה ובקלות מהמחשב או מההתקן הנייד (כגון טלפון חכם או מחשב לוח)—ללא צורך בהתקנת תוכנה נוספת! כדי להדפיס באמצעות HP ePrint, צרף את המסמכים והצילומים שלך להודעת דואר אלקטרוני, ולאחר מכן שלח את ההודעה לכתובת הדואר האלקטרוני שהוקצתה למדפסת כאשר נרשמת. המדפסת תדפיס את ההודעת הדואר האלקטרוני ואת הקבצים המצורפים. לתחילת השימוש ב-HP ePrint, גע ב- (HP ePrint) במסך 'דף הבית', הפעל את 'שירותי אינטרנט', כאשר תתבקש לעשות זאת, ולאחר מכן פעל בהתאם להוראות שעל-גבי המסך.

 כדי להשתמש ב-HP ePrint, יש לחבר את המדפסת לרשת המספקת חיבור לאינטרנט.

 לקבלת מידע על אופן הניהול של 'שירותי אינטרנט' והשימוש בו, בקר ב-HP Connected בכתובת (www.hpconnected.com).

יישומים של HP להדפסה

באמצעות המדפסת המחוברת לאינטרנט, באפשרותך להדפיס מהאינטרנט—ללא צורך במחשב. כל שעליך לעשות הוא לגעת ביישומים של HP להדפסה במסך 'דף הבית' כדי להדפיס לוחות שנה, נייר מחברת ונייר משובץ, תשבצים, כרטיסים, חוברות יצירה ועוד!

מידע אודות מחסניות הדיו

מחסניות התקנה: במהלך ההתקנה, כשתתבקש להתקין מחסניות דיו, ודא שאתה משתמש במחסניות המצורפות למדפסת, המסומנות בתווית 'SETUP' או 'SETUP CARTRIDGE'.

שימוש בדיו: הדיו מהמחסניות נמצא בשימוש בתהליך ההדפסה במספר דוכים, לרבות בתהליך האתחול, המכין את המדפסת ואת מחסניות הדיו להדפסה, ובתחזוקת ראשי ההדפסה השומרת על ניקיונם של חריי ההדפסה ועל זרימת דיו חלקה. בנוסף, נותרות במחסנית שאריות של דיו לאחר השימוש בה. לקבלת מידע נוסף, בקר בכתובת www.hp.com/go/inkusage.

אחסון נתוני שימוש אנונימיים: המחסניות של HP לשימוש במדפסת כוללות שבב זיכרון המסייע לפעולת המדפסת ולאחסון כמות מוגבלת של מידע אנונימי אודות השימוש במדפסת. ניתן להשתמש במידע זה לשיפור המדפסות של HP בעתיד.

 לקבלת מידע והוראות נוספים בנוגע להשבתת איסוף המידע על השימוש, עיין בקובץ העזרה (ראה "למד עוד" בעמוד 1).

מידע בטיחות

יש לפעול תמיד על-פי אמצעי הזהירות הבסיסיים בעת השימוש במדפסת זו כדי לצמצם את סכנת הפגיעה מדליקה או התחשמלות.

1. קרא היטב את כל ההוראות הכלולות בתיעוד הכלוה למדפסת.
2. ציית לכל האזהרות וההוראות שסומנו על-גבי המדפסת.
3. נתק מדפסת זו משקע החשמל לפני שתנקה אותה.
4. אין להתקין מדפסת זו או להשתמש בה בקירבת מים או כאשר אתה רטוב.
5. התקן את המדפסת בביטחה על-גבי משטח יציב.
6. התקן את המדפסת במיקום מוגן שבו אין סכנה שמישהו ידרוך על כבל החשמל, או ייתקל בו, ושבו כבל החשמל לא יינזק.
7. אם המדפסת אינה פועלת בצורה תקינה, עיין בקובץ העזרה (הזמין במחשב לאחר התקנת התוכנה). (ראה "למד עוד" בעמוד 1).
8. אין בתוך המוצר חלקים שהשתמש יכול לתחזק אותם. לשירות, פנה לעובדי שירות מוסמכים.
9. השתמש רק בכבל המתח ובמתאם המתח המסופקים על-ידי HP (אם מצורפים).

ניתן לחבר בהצלחה את המדפסת לרשת האלחוטית על-ידי ביצוע ההוראות בלוח הבקרה של המדפסת והתקנת תוכנת המדפסת של HP. עם הדפסת 'אלחוט ישיר' של HP, באפשרותך להדפיס באופן אלחוטי ממחשב, מטלפון חכם, ממחשב לוח או מהתקן אחר התומך באלחוט—מבלי להתחבר לרשת אלחוטית קיימת. לקבלת מידע נוסף, עיין בקובץ העזרה (ראה "למד עוד" בעמוד 1).

פתרון בעיות ברשת האלחוטית

1 ודא כי נורית האלחוט (802.11) דולקת

אם הנורית הכחולה בלוח הבקרה של המדפסת אינה דולקת, ייתכן שיכולות האלחוט כבויים. כדי להפעיל יכולת אלחוט, גע ב- «ף» (אלחוט), גע ב- «ג» (הגדרת רשת אלחוטית), גע בהגדרות אלחוט, ולאחר מכן גע במופעל בשדה אלחוט. אם נורית האלחוט הכחולה מהבהבת, המדפסת אינה מחוברת לרשת. השתמש ב'אשף הגדרת הרשת האלחוטית' שבלוח הבקרה של המדפסת ליצירת חיבור אלחוטי. במסך 'דף הבית' גע ב- «ף» (אלחוט), גע ב- «ג» (הגדרת רשת אלחוטית), גע בהגדרות אלחוט, גע באשף הגדרת הרשת האלחוטית, ולאחר מכן פעל בהתאם להנחיות שעל-גבי המסך.

2 ודא כי המחשב מחובר לרשת האלחוטית

ודא כי המחשב מחובר לרשת האלחוטית. אם אינך מצליח לחבר את המחשב לרשת, פנה לאדם שהגדיר את הרשת או ליצרן הנתב; ייתכן כי קיימת בעיית חומרה בנתב או במחשב.

3 בצע את בדיקת האלחוט

כדי לבדוק אם החיבור האלחוטי פועל כהלכה, הדפס את דוח בדיקת האלחוט.

1. ודא שהמדפסת מופעלת ושיש בייר במגש.
2. במסך 'דף הבית' גע ב- «ף» (אלחוט), ולאחר מכן גע ב- «ג» (הגדרת רשת אלחוטית).
3. גע בהדפסת דוחות.
4. גע בדוח בדיקת האלחוט.

אם הבדיקה נכשלה, עיין בדוח לקבלת מידע על אופן הטיפול בבעיה ובצע את הבדיקה שוב. אם אות האלחוט חלש, נסה לקרב את המדפסת לנתב האלחוטי.

4 הפעל מחדש את רכיבי הרשת האלחוטית

כבה את הנתב ואת המדפסת, ולאחר מכן הפעל אותם לפי סדר זה: קודם את הנתב ולאחר מכן את המדפסת. לעתים, ניתן לפתור בעיות בתקשורת ברשת על-ידי כיבוי ההתקנים והפעלתם מחדש. אם עדיין אינך מצליח להתחבר, כבה את הנתב, את המדפסת ואת המחשב, ולאחר מכן הפעל אותם מחדש לפי הסדר הבא: ראשית את הנתב, לאחר מכן את המדפסת, ולבסוף את המחשב.

אם לא ניתן ליצור חיבור אלחוטי, ניתן לחבר את המדפסת לרשת גם באמצעות כבל אתרנט.

אם אתה עדיין נתקל בבעיות, בקר במרכז ההדפסה האלחוטית של HP באתר (www.hp.com/go/wirelessprinting). אתר אינטרנט זה מכיל את המידע העדכני והשלם ביותר אודות הדפסה אלחוטית, ומידע שיסייע לך בהכנת הרשת האלחוטית; בפתרון בעיות בעת חיבור המדפסת לרשת אלחוטית; ובפתרון בעיות בתוכנת האבטחה.

אם אתה משתמש במחשב בעל מערכת ההפעלה Windows תוכל להשתמש בכלי Print and Scan Doctor שיוכל לסייע לך בפתרון בעיות שבהן אתה עשוי להיתקל עם המדפסת. להורדת כלי זה, בקר באתר www.hp.com/go/tools.



HP Officejet Pro 6830 e-All-in-One series

תחילת העבודה

1. הגדר את המדפסת.

פעל בהתאם להוראות המפורטות בפוסטר ההתקנה ועל-גבי תצוגת לוח הבקרה של המדפסת.

2. התקן את תוכנת המדפסת של HP.

עבור לכתובת ה-URL (www.hp.com/eprint/oj6830) המצוינת בלוח הבקרה, ולאחר מכן פעל בהתאם להוראות המקוונות.

תוכנת המדפסת העדכנית ביותר זמינה גם בכתובת www.hp.com/support.

כמו כן, מצורף תקליטור תוכנת המדפסת של HP. עבור משתמשי Windows, אם תוכנית ההתקנה אינה מתחילה לפעול באופן אוטומטי בעת הכנסת התקליטור למחשב, לחץ לחיצה כפולה על **Setup.exe**.

בדוק תמיד שבמגש הנייר נטען סוג הנייר הרצוי. לאחר סגירת המגש, ודא שנייר זה נבחר בלוח הבקרה של המדפסת.

למד עוד

עזרה אלקטרונית: התקן את קובץ העזרה על-ידי בחירה בו מתוך התוכנות המומלצות במהלך התקנת התוכנה. קובץ העזרה מספק מידע אודות מאפייני המוצר, הדפסה, פתרון בעיות ותמיכה; כמו גם הודעות ומידע אודות איכות הסביבה ותקינה, לרבות הודעת התקינה של האיחוד האירופי והצהרות התאימות.

לחץ על החץ למטה בפינה הימנית התחתונה של מסך 'התחל', בחר את שם המדפסת, לחץ על עזרה , ולאחר מכן בחר באפשרות חפש עזרה של HP .	Windows® 8.1
לחץ לחיצה ימנית באזור ריק במסך 'התחל', לחץ על כל האפליקציות בסרגל האפליקציות, בחר את שם המדפסת, ולאחר מכן בחר עזרה , ולאחר מכן בחר חפש עזרה של HP .	Windows® 8
לחץ על התחל , בחר תוכניות או כל התוכניות , בחר HP , בחר את שם המדפסת ולאחר מכן בחר עזרה .	Windows® 7 Windows Vista® Windows XP®
ב-Finder, בחר Help Center (מרכז העזרה) מתפריט Help (עזרה). לחץ על Help for all (עזרה עבור כל היישומים) ולאחר מכן לחץ על העזרה עבור המדפסת שלך.	OS X v10.9 Mavericks OS X v10.8 Mountain Lion OS X v10.7 Lion

Readme: קובץ Readme מכיל מידע אודות דרישות המערכת וכן מידע מעודכן על הגדרת המדפסת והשימוש בה. הכנס את תקליטור התוכנה של מדפסת HP למחשב, ולאחר מכן לחץ לחיצה כפולה על **ReadMe.chm (Windows)** או פתח את תיקיית **Read Me (OS X)**.

באינטרנט: עזרה ומידע נוספים: www.hp.com/go/support. רישום המדפסת: www.register.hp.com. הצהרת תאימות: www.hp.eu/certificates.

ניתן להשתמש במדפסת זו כדי להדפיס מסמכים וצילומים בהתקן הנייד שברשותך (כגון טלפון חכם או מחשב לוח). לקבלת מידע נוסף, עבור אל אתר האינטרנט של ההדפסה הניידת של HP (www.hp.com/go/mobileprinting).

