



Panduan Referensi Perangkat Keras

HP EliteDesk 705 G1 Microtower

© Copyright 2014 Hewlett-Packard Development Company, L.P.

Microsoft dan Windows adalah merek dagang terdaftar dari perusahaan grup Microsoft Corporation di Amerika Serikat.

Informasi yang tercantum dalam dokumen ini dapat berubah sewaktu-waktu tanpa pemberitahuan sebelumnya. Satu-satunya jaminan untuk produk dan layanan HP tercantum dalam pernyataan jaminan tertulis yang disertakan bersama produk dan layanan tersebut. Tidak ada isi dokumen ini yang dapat dianggap sebagai pernyataan jaminan tambahan. HP tidak bertanggung jawab atas kesalahan teknis atau editorial maupun kekurangan yang terdapat di dalamnya.

Edisi Pertama: Juni 2014

Nomor komponen dokumen: 762919-BW1

Informasi Produk

Panduan ini menjelaskan tentang fitur-fitur yang umumnya terdapat di hampir semua model. Beberapa fitur mungkin tidak tersedia di komputer Anda.

Tidak semua fitur tersedia dalam semua edisi Windows 8. Komputer Ini mungkin memerlukan peningkatan dan/atau pembelian perangkat keras, pengandar dan/atau perangkat lunak secara terpisah untuk menggunakan fungsi-fungsi pada Windows 8 secara penuh. Lihat <http://www.microsoft.com> untuk informasi selengkapnya.

Komputer Ini mungkin memerlukan peningkatan dan/atau pembelian perangkat keras dan/atau pengandar DVD untuk menginstal perangkat lunak Windows 7 dan menggunakan fungsi-fungsi pada Windows 7 secara penuh. Lihat <http://windows.microsoft.com/en-us/windows7/get-know-windows-7> untuk informasi selengkapnya.


Persyaratan perangkat lunak


Dengan menginstal, menyalin, mengunduh, atau jika tidak, menggunakan produk perangkat lunak apa pun yang terinstal sejak awal pada komputer ini, Anda setuju untuk tunduk pada persyaratan Perjanjian Lisensi Pengguna Akhir (End User License Agreement/EULA) HP. Jika Anda tidak menyetujui persyaratan lisensi ini, satu-satunya solusi Anda adalah mengembalikan keseluruhan produk yang tidak digunakan (perangkat keras dan perangkat lunak) dalam tempo 14 hari untuk mendapatkan pengembalian uang sesuai dengan kebijakan pengembalian uang di tempat pembelian.

Untuk informasi lebih lanjut atau permintaan pengembalian uang penuh atas komputer ini, hubungi pusat penjualan setempat (penjual).

Mengenai Buku Ini

Panduan ini menyediakan informasi dasar untuk memutakhirkan PC Bisnis HP EliteDesk.

 **PERINGATAN!** Teks yang ditampilkan dengan simbol ini menunjukkan bahwa pelanggaran atas petunjuk yang diberikan dapat mengakibatkan cedera tubuh atau kematian.

 **PERHATIAN:** Teks yang ditampilkan dengan simbol ini menunjukkan bahwa pelanggaran atas petunjuk yang diberikan dapat mengakibatkan kerusakan perangkat atau kehilangan informasi.

 **CATATAN:** Teks yang ditampilkan seperti ini berisi informasi tambahan yang penting.

Isi

1 Fitur Produk	1
Fitur Konfigurasi standar	1
Komponen panel depan	2
Komponen panel belakang	3
Lokasi nomor seri	3
2 Upgrade perangkat keras	5
Fitur kemampuan servis	5
Peringatan dan perhatian	5
Melepaskan panel akses komputer	6
Memasang kembali panel akses komputer	7
Melepaskan bezel depan	8
Melepas bezel kosong drive optik	9
Memasang kembali bezel depan	10
Sambungan papan sistem	10
Memasang memori tambahan	12
DIMM	12
DDR3-SDRAM DIMM	12
Mengisi soket DIMM	13
Memasang DIMM	13
Melepaskan atau memasang kartu ekspansi	16
Posisi drive	21
Memasang dan melepaskan drive	22
Melepaskan drive optik tipis	23
Memasang drive optik tipis	25
Melepaskan hard drive	27
Memasang hard drive	29
Memasang kunci keamanan	32
Pengunci kabel	33
Gembok	34
HP Business PC Security Lock	34
Apendiks A Penggantian baterai	39
Apendiks B Pelepasan muatan listrik statis	42
Mencegah kerusakan akibat listrik statis	42

Metode pengardean	42
Apendiks C Panduan pengoperasian komputer, pemeliharaan rutin, dan persiapan pengiriman	43
Panduan pengoperasian komputer dan pemeliharaan rutin	43
Tindakan pencegahan untuk drive optik	44
Pengoperasian	44
Pembersihan	44
Keselamatan	44
Persiapan pengiriman	44
Indeks	45

1 Fitur Produk

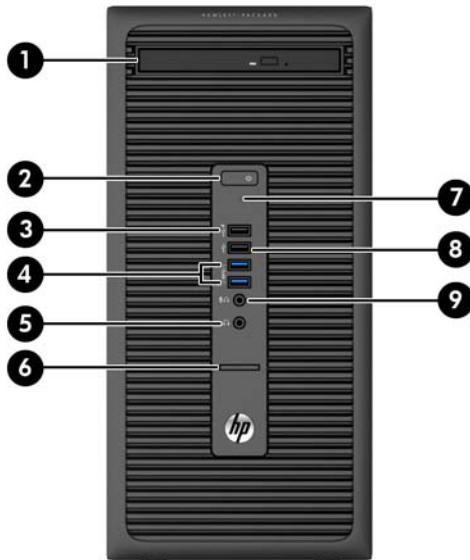
Fitur Konfigurasi standar

Fitur dapat beragam tergantung pada model. Untuk bantuan dukungan serta untuk mempelajari lebih lanjut tentang perangkat keras dan perangkat lunak yang diinstal pada model komputer Anda, jalankan utilitas HP Support Assistant.



Komponen panel depan

Konfigurasi drive bisa bervariasi tergantung pada model. Beberapa model tertentu memiliki penutup yang melindungi tempat drive optik.



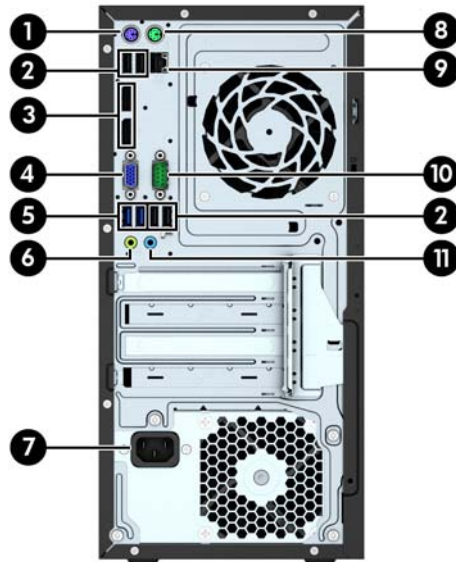
1	Drive Optik Tipis (opsional)	6	Pembaca Kartu SD
2	Tombol Daya Fungsi Ganda	7	Lampu Aktivitas Hard Drive
3	Port USB 2.0 - Pengisian Daya (hitam)	8	Port USB 2.0 (hitam)
4	Port USB 3.0 (biru)	9	Konektor Mikrofon/Headphone
5	Konektor Headphone		

CATATAN: Saat sebuah perangkat dihubungkan ke Konektor Mikrofon/Headphone, sebuah kotak dialog akan muncul dan menanyakan apakah Anda ingin menggunakan konektor untuk perangkat mikrofon Line-In atau headphone. Anda dapat mengkonfigurasi ulang konektor tersebut kapan saja dengan mengklik dua kali ikon Audio Manager pada bilah tugas Windows.

CATATAN: Port USB 2.0 - Pengisian Daya juga menyediakan arus untuk mengisi daya perangkat, misalnya Smart Phone. Arus pengisian ini tersedia setiap kali kabel daya dihubungkan ke sistem, bahkan saat sistem dalam keadaan mati.

CATATAN: Lampu Indikator Daya biasanya berwarna putih pada saat komputer menyala. Jika berkedip-kedip merah, berarti terjadi masalah pada komputer dan kode diagnosis akan ditampilkan. Untuk menginterpretasikan kode diagnosis, lihat *Panduan Perawatan dan Perbaikan*.

Komponen panel belakang



1		Konektor Keyboard PS/2 (ungu)	7		Soket Kabel Daya
2		Port USB 2.0 (hitam)	8		Konektor Mouse PS/2 (hijau)
3		Konektor Monitor DisplayPort	9		Konektor Jaringan RJ-45
4		Konektor Monitor VGA	10		Konektor Serial
5		Port USB 3.0 (biru)	11		Konektor Audio Line-In (biru)
6		Konektor Line-Out untuk perangkat audio (hijau)			

CATATAN: HP menyediakan port serial kedua opsional dan port paralel opsional.

Saat sebuah perangkat dihubungkan ke Konektor Audio Line-In berwarna biru, sebuah kotak dialog akan muncul dan menanyakan apakah Anda ingin menggunakan konektor untuk perangkat line-in atau mikrofon. Anda dapat mengkonfigurasi ulang konektor tersebut kapan saja dengan mengklik dua kali ikon Audio Manager pada bilah tugas Windows.

Bila kartu grafis dipasang di salah satu slot papan sistem, konektor video pada kartu grafis dan grafis yang terintegrasi pada papan sistem bisa digunakan. Kartu grafis yang terpasang dan konfigurasi perangkat lunak akan menentukan perilaku sistem.

Grafik papan sistem dapat dinonaktifkan dengan mengubah pengaturan di Computer Setup.

Lokasi nomor seri

Setiap komputer memiliki nomor seri dan ID produk unik yang terdapat di bagian eksterior komputer. Simpan nomor ini agar selalu tersedia bila akan menghubungi layanan pelanggan untuk meminta bantuan.



2 Upgrade perangkat keras

Fitur kemampuan servis

Komputer ini dilengkapi fitur yang memudahkan Anda melakukan peningkatan kemampuan dan servis. Torx T15 atau obeng pipih diperlukan untuk berbagai prosedur pemasangan yang dijelaskan dalam bab ini.

Peringatan dan perhatian

Sebelum melakukan peningkatan, bacalah dengan saksama semua petunjuk, perhatian, dan peringatan yang berlaku dalam panduan ini.

⚠ PERINGATAN! Untuk mengurangi risiko cedera akibat sengatan listrik, permukaan yang panas, atau kebakaran:

Cabut kabel daya dari stopkontak di dinding dan biarkan komponen sistem internal mendingin sebelum menyentuhnya.

Jangan hubungkan konektor telekomunikasi atau telepon ke soket kontroler interface jaringan (NIC).

Jangan lepaskan konektor arde kabel daya, karena merupakan fitur penting.

Pasang konektor daya pada soket arde yang mudah dijangkau setiap saat.

Untuk mengurangi risiko cedera parah, baca *Panduan Keselamatan & Kenyamanan*. Panduan ini menjelaskan tentang workstation, pengaturan, posisi duduk, serta kesehatan dan kebiasaan kerja yang baik untuk pengguna komputer serta menyediakan informasi penting tentang keamanan listrik dan mekanik. Panduan ini terdapat di Web <http://www.hp.com/ergo>.

⚠ PERINGATAN! Komponen dalam dapat bergerak dan beraliran listrik.

Matikan daya ke peralatan sebelum melepas enclosure.

Pasang kembali dan kencangkan enclosure sebelum menghidupkan peralatan tersebut.

⚠ PERHATIAN: Listrik statis dapat merusak komponen elektronik pada komputer atau peralatan lainnya. Sebelum memulai prosedur ini, pastikan tidak ada muatan listrik statis pada diri Anda dengan menyentuh sebentar benda logam yang terhubung ke lantai. Untuk informasi lebih lanjut, lihat [Pelepasan muatan listrik statis pada hal. 42](#).

Setelah komputer disambungkan ke sumber listrik AC, voltase selalu dialirkan pada panel sistem. Anda harus melepaskan kabel daya dari catu daya sebelum membuka komputer untuk mencegah kerusakan pada komponen internal.

Melepaskan panel akses komputer

Untuk mengakses komponen internal, Anda harus melepaskan panel akses:

1. Lepaskan/pisahkan semua perangkat keamanan yang menghalangi Anda membuka komputer.
2. Lepaskan semua media yang dapat dilepas dari komputer, seperti drive CD atau flash disk USB.
3. Matikan komputer melalui sistem operasi dengan benar, lalu matikan perangkat eksternal lainnya.
4. Lepaskan kabel daya dari stopkontak dan lepaskan perangkat eksternal lainnya.

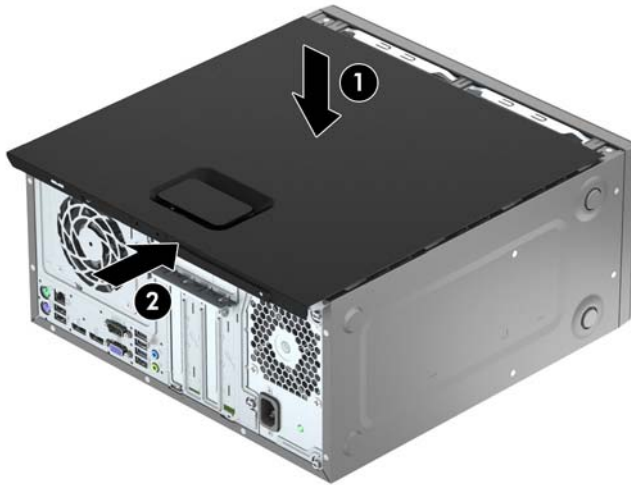
⚠ PERHATIAN: Apapun status daya komputer, papan sistem akan selalu dialiri tegangan listrik selama sistem masih tersambung ke stopkontak listrik yang berfungsi. Anda harus melepaskan kabel daya untuk menghindari kerusakan pada komponen internal komputer.

5. Angkat gagang panel akses ke atas (1), geser komputer ke belakang kira-kira 12 mm (1/2 inci) (2), lalu angkat panel akses komputer (3).



Memasang kembali panel akses komputer

Sejajarkan tab pada panel akses dengan slot pada sasis dan geser panel akses ke sasis (1), lalu geser panel ke depan (2) sampai terkunci di tempatnya.

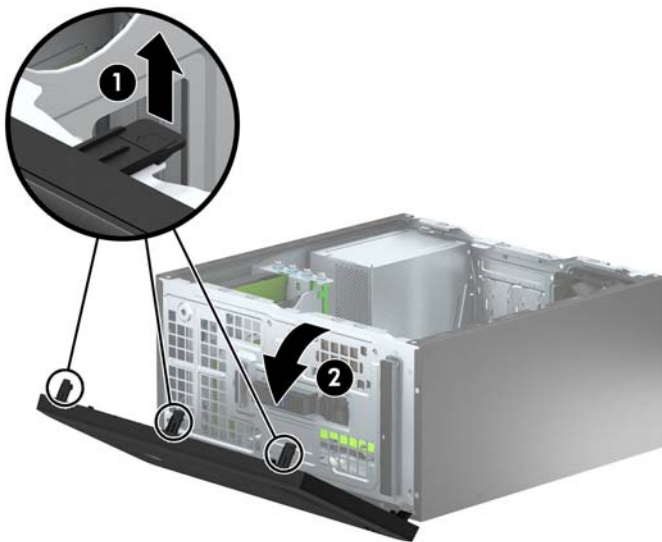


Melepaskan bezel depan

1. Lepaskan/buka semua perangkat pengaman yang menghalangi Anda untuk membuka komputer.
2. Lepaskan semua media yang dapat dilepas, seperti drive CD atau flash USB, dari komputer.
3. Matikan komputer dengan benar dari sistem operasi, lalu matikan semua perangkat eksternal.
4. Lepaskan kabel daya dari stopkontak listrik dan lepaskan semua perangkat eksternal.

⚠ PERHATIAN: Terlepas dari status power-on, selalu ada tegangan selama sistem terhubung ke stopkontak listrik AC yang aktif. Anda harus melepaskan kabel daya untuk mencegah kerusakan pada komponen internal komputer.

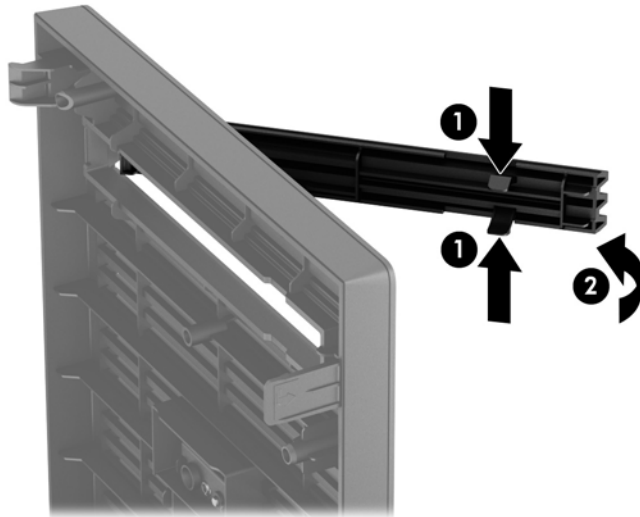
5. Lepaskan panel akses komputer.
6. Angkat ketiga tab di bagian samping bezel (1), lalu putar bezel hingga terlepas dari chassis (2).



Melepas bezel kosong drive optik

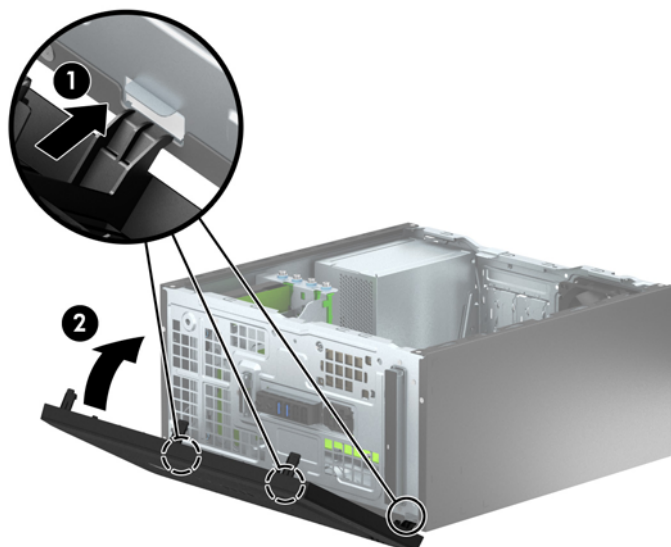
Pada model tertentu, tersedia bezel kosong yang menutupi tempat drive optik tipis. Lepaskan bezel kosong sebelum memasang drive optik. Untuk melepaskan penutup kosong:

1. Lepaskan panel akses dan penutup depan.
2. Untuk melepaskan bezel kosong, tekan tab bawah ke atas dan tekan tab atas ke bawah di sisi kanan bezel kosong (1), dan kemudian putar bezel kosong tersebut ke arah depan bezel (2).



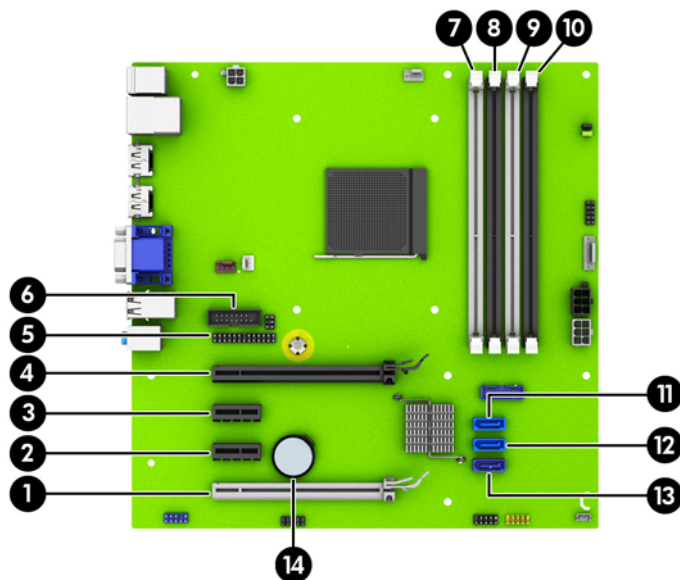
Memasang kembali bezel depan

Masukkan ketiga kait di bagian tepi bawah penutup ke dalam lubang persegi panjang pada sasis (1), lalu putar bagian atas penutup ke sasis (2) hingga terpasang dengan benar pada tempatnya.



Sambungan papan sistem

Lihat ilustrasi dan tabel berikut untuk mengidentifikasi konektor papan sistem pada model komputer Anda.



Nomor	Konektor Papan Sistem	Label Papan Sistem	Warna	Komponen
1	PCI Express x16 yang kecepatannya diturunkan menjadi x4	X4PCIEXP	putih	Kartu Ekspansi

Nomor	Konektor Papan Sistem	Label Papan Sistem	Warna	Komponen
2	PCI Express x1	X1PCIEXP2	hitam	Kartu Ekspansi
3	PCI Express x1	X1PCIEXP1	hitam	Kartu Ekspansi
4	PCI Express x16	X16PCIEXP	hitam	Kartu Ekspansi
5	Port Paralel	PAR	hitam	Port Paralel Opsional
6	Port Serial	COMB	hitam	Port Serial Kedua Opsional
7	DIMM4 (Channel A)	DIMM4	putih	Modul Memori
8	DIMM3 (Channel A)	DIMM3	hitam	Modul Memori
9	DIMM2 (Channel B)	DIMM2	putih	Modul Memori
10	DIMM1 (Channel B)	DIMM1	hitam	Modul Memori
11	Port SATA 3.0	SATA2	biru muda	Setiap Perangkat SATA selain Hard Drive Primer
12	Port SATA 3.0	SATA1	biru muda	Setiap Perangkat SATA selain Hard Drive Primer
13	Port SATA 3.0	SATA0	biru tua	Hard Drive Primer
14	Baterai	BAT	hitam	Baterai

Memasang memori tambahan

Komputer ini dilengkapi DDR3-SDRAM (double data rate 3 synchronous dynamic random access memory) DIMM (dual inline memory modules).

DIMM

Soket memori pada papan sistem dapat ditempati hingga empat memori DIMM berstandar industri. Soket memori tersebut berisi minimal satu DIMM yang telah terpasang. Untuk memperoleh dukungan memori maksimum, Anda dapat memasukkan memori pada papan sistem sampai dengan 32-GB yang dikonfigurasi dalam mode dua kanal berperforma tinggi.

DDR3-SDRAM DIMM

Untuk pengoperasian sistem yang benar, DDR3-SDRAM DIMM harus memiliki:

- memiliki 240-pin standar industri
- unbuffer non kompatibel ECC PC3-12800 DDR3-1600 MHz
- DDR3-SDRAM DIMMs 1,5 volt

DDR3-SDRAM DIMM juga harus:

- mendukung latensi CAS 11 DDR3 1600 MHz (11-11-11 timing)
- berisi informasi JEDEC SPD yang diwajibkan

Komputer juga mendukung:

- teknologi memori non-EEC sebesar 512 Mbit, 1 Gbit, dan 2 Gbit
- DIMM satu dan dua sisi
- DIMM yang dibuat dengan perangkat DDR x8 dan x16; DIMM yang dibuat dengan SDRAM x4 tidak didukung



CATATAN: Sistem tidak akan beroperasi dengan benar jika Anda memasang DIMM yang tidak didukung.

Mengisi soket DIMM

Papan sistem dilengkapi empat soket DIMM, dengan dua soket di setiap channelnya. Keempat soket ini diberi label DIMM1, DIMM2, DIMM3 dan DIMM4. Soket DIMM1 dan DIMM2 bekerja pada channel memori B. Soket DIMM3 dan DIMM4 bekerja dalam channel memori A.

Sistem akan secara otomatis beroperasi dalam mode kanal tunggal, mode kanal ganda, atau mode fleks, tergantung cara pemasangan DIMM.



CATATAN: Konfigurasi memori satu saluran dan dua saluran yang tidak diseimbangkan akan menghasilkan performa grafis minimal.

- Sistem akan beroperasi dalam mode kanal tunggal jika soket DIMM diisi hanya dalam satu kanal saja.
- Sistem akan beroperasi dalam mode kanal ganda berperforma lebih tinggi jika kapasitas memori total DIMM di Kanal A sama dengan kapasitas memori total DIMM di Kanal B. Lebar perangkat dan teknologi dapat bervariasi antarkanal. Misalnya, jika Kanal A diisi dengan dua DIMM 1 GB dan Kanal B diisi dengan satu DIMM 2 GB, maka sistem akan beroperasi dalam mode kanal ganda.
- Sistem akan beroperasi dalam mode fleksibel jika kapasitas memori total DIMM di Kanal A tidak sama dengan kapasitas memori total DIMM di Kanal B. Dalam mode fleksibel, kanal dengan jumlah memori paling sedikit menunjukkan jumlah memori total yang digunakan pada kanal ganda, sedangkan yang lainnya digunakan pada kanal tunggal. Untuk kecepatan optimal, kanal harus seimbang agar jumlah memori terbesar didistribusikan pada kedua kanal. Jika satu kanal memiliki memori lebih besar dibandingkan lainnya, maka jumlah yang lebih besar harus digunakan di Kanal A. Misalnya, jika soket diisi dengan satu DIMM 2 GB dan tiga DIMM 1 GB, maka Kanal A harus diisi dengan DIMM 2 GB dan satu DIMM 1 GB, sedangkan Kanal B harus diisi dengan dua DIMM 1 GB. Dengan konfigurasi tersebut, 4 GB akan berjalan sebagai kanal ganda dan 1 GB akan berjalan sebagai kanal tunggal.
- Dalam mode apapun, kecepatan operasi maksimum ditentukan oleh DIMM yang paling lambat dalam sistem tersebut.

Memasang DIMM



PERHATIAN: Anda harus melepaskan kabel daya dan menunggu selama kurang-lebih 30 detik agar tidak ada arus yang mengalir sebelum memasang atau melepaskan modul memori. Apapun status daya komputer, modul memori akan selalu dialiri tegangan listrik selama komputer masih tersambung ke stopkontak listrik yang berfungsi. Memasang atau melepaskan modul memori sewaktu tegangan listrik masih ada dapat menyebabkan kerusakan permanen pada modul memori maupun papan sistem.

Pada soket modul memori terdapat bidang kontak logam berwarna keemasan. Jika memori ditambah, pastikan Anda menggunakan modul memori yang dilengkapi bidang kontak logam berwarna keemasan agar tidak terjadi korosi dan/atau oksidasi akibat sentuhan logam yang tidak kompatibel.

Listrik statik dapat merusak komponen elektronik pada komputer atau kartu lainnya. Sebelum memulai prosedur ini, pastikan tidak ada muatan listrik statik pada diri Anda dengan menyentuh sebentar benda logam yang terhubung ke lantai. Untuk informasi lebih lanjut, lihat [Pelepasan muatan listrik statis pada hal. 42](#).

Ketika menangani modul memori, hati-hati agar tidak menyentuh kontak apa pun. Modul akan rusak jika Anda menyentuhnya.

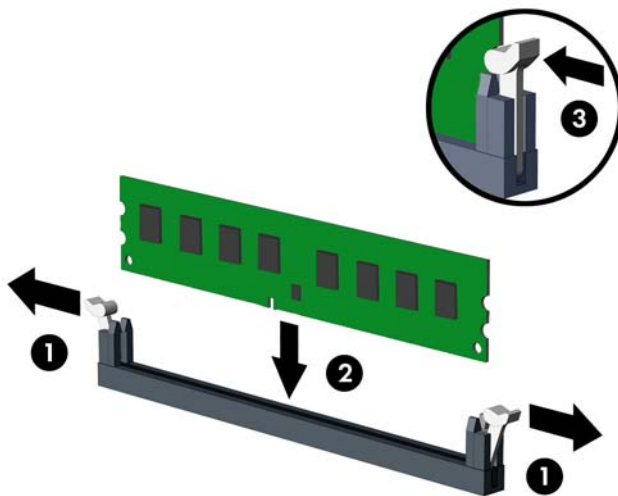
1. Lepaskan/buka semua perangkat pengaman yang menghalangi Anda untuk membuka komputer.
2. Lepaskan semua media yang dapat dilepas, seperti drive CD atau flash USB, dari komputer.
3. Matikan komputer dengan benar dari sistem operasi, lalu matikan semua perangkat eksternal.
4. Lepaskan kabel daya dari stopkontak, kemudian lepaskan semua perangkat eksternal.

⚠ PERHATIAN: Anda harus melepaskan kabel daya dan menunggu selama kurang-lebih 30 detik agar tidak ada arus yang mengalir sebelum memasang atau melepaskan modul memori. Apapun status daya komputer, modul memori akan selalu dialiri tegangan listrik selama komputer masih tersambung ke stopkontak listrik yang berfungsi. Memasang atau melepaskan modul memori sewaktu tegangan listrik masih ada dapat menyebabkan kerusakan permanen pada modul memori maupun papan sistem.

5. Lepaskan panel akses komputer.

⚠ PERINGATAN! Untuk mengurangi risiko cedera akibat permukaan panas, biarkan komponen sistem internal mendingin sebelum menyentuhnya.

6. Buka kedua kait soket modul memori (1), lalu masukkan modul memori ke dalam soket tersebut (2).



📝 CATATAN: Hanya ada satu cara untuk memasang modul memori. Atur lekukan pada modul dengan tonjolan pada soket memori.

Isi soket DIMM berwarna hitam sebelum mengisi soket DIMM berwarna putih.

Untuk performa maksimal, isi soket sehingga kapasitas memori Kanal A terbagi secara merata sesuai kapasitas total memori Kanal B. Untuk informasi lebih lanjut, lihat [Mengisi soket DIMM pada hal. 13](#).

7. Tekan modul ke bawah dengan kuat ke dalam soket, kemudian pastikan modul benar-benar masuk dan terpasang dengan baik. Pastikan pengait dalam posisi tertutup (3).
8. Ulangi langkah 6 dan 7 untuk memasang modul lain.
9. Pasang kembali panel akses komputer.


10. Pasang kembali kabel daya ke stopkontak, kemudian hidupkan komputer.

11. Kunci semua perangkat pengaman yang dibuka ketika panel akses dilepaskan.

Komputer akan mengenali memori tambahan tersebut ketika Anda menghidupkan komputer di lain waktu.

Melepaskan atau memasang kartu ekspansi


Komputer ini memiliki dua slot ekspansi PCI Express x1, satu slot ekspansi PCI Express x16, dan satu slot ekspansi PCI Express x16 yang dikurangi menjadi satu slot x4.

 **CATATAN:** Anda dapat memasang kartu ekspansi PCI Express x1, x8, atau x16 dalam slot PCI Express x16.

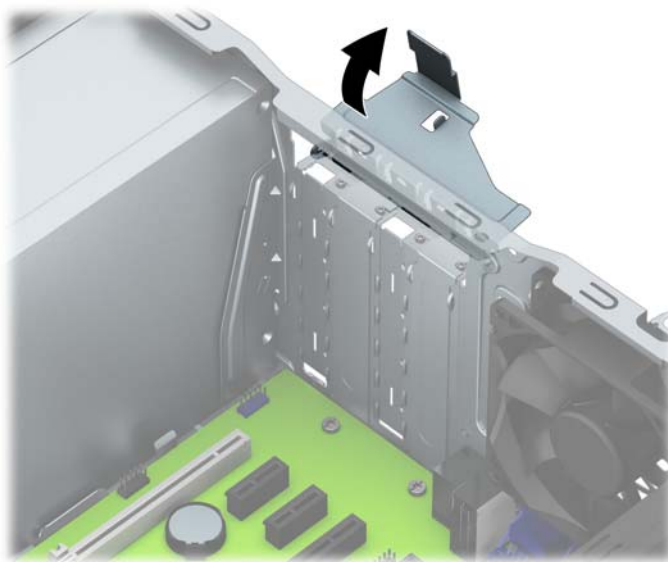
Untuk konfigurasi dua kartu grafis, kartu pertama (primer) harus dipasang di slot PCI Express x16 yang TIDAK dikurangi menjadi satu slot x4.

Untuk melepas, memasang, atau menambahkan kartu ekspansi:


1. Lepaskan/buka semua perangkat pengaman yang menghalangi Anda untuk membuka komputer.
2. Lepaskan semua media yang dapat dilepas, seperti drive CD atau flash USB, dari komputer.
3. Matikan komputer dengan benar dari sistem operasi, lalu matikan semua perangkat eksternal.
4. Lepaskan kabel daya dari stopkontak listrik dan lepaskan semua perangkat eksternal.

 **PERHATIAN:** Terlepas dari status power-on, selalu ada tegangan selama sistem terhubung ke stopkontak listrik AC yang aktif. Anda harus melepaskan kabel daya untuk mencegah kerusakan pada komponen internal komputer.

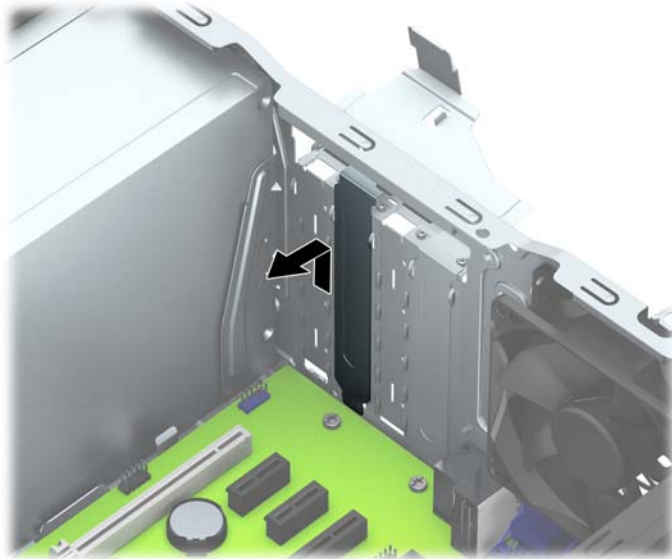
5. Lepaskan panel akses komputer.
6. Lepaskan kunci penutup slot yang menguncinya dengan mengangkat tab pada kunci dan memutar kunci tersebut ke posisi terbuka.



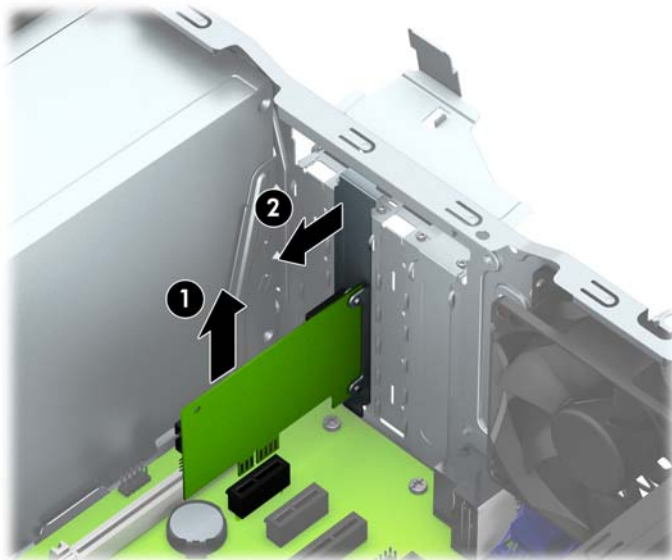
7. Cari soket ekspansi kosong yang benar pada papan sistem dan slot ekspansi yang sesuai pada bagian belakang rangka komputer.
8. Sebelum memasang kartu ekspansi, lepaskan penutup slot ekspansi atau kartu ekspansi yang ada.

 **CATATAN:** Sebelum melepaskan kartu ekspansi yang terpasang, lepaskan semua kabel yang mungkin terpasang pada kartu ekspansi.

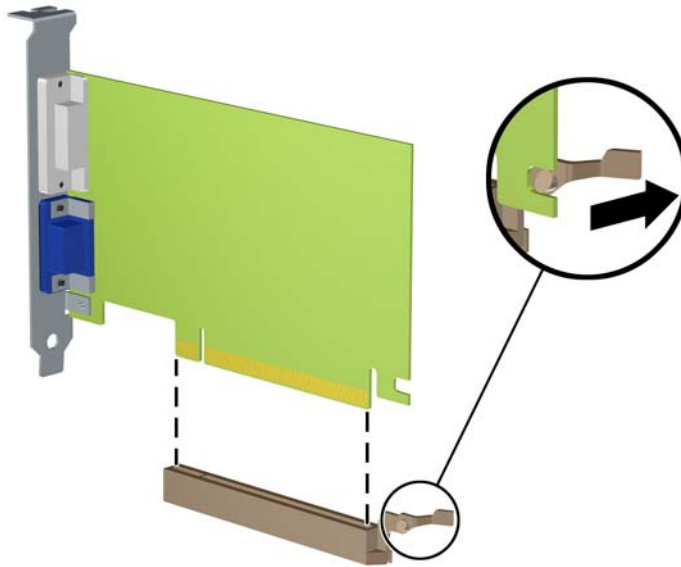
- a. Jika Anda memasang kartu ekspansi ke dalam slot yang kosong, Anda harus mendorong salah satu penutup slot ekspansi ke atas dan keluar dari chassis, atau menggunakan obeng pipih untuk melepaskan salah satu penutup logam di panel belakang yang menutup slot ekspansi. Pastikan Anda telah melepaskan pelindung yang tepat untuk kartu ekspansi yang akan dipasang.



- b. Jika Anda akan mengeluarkan kartu PCI Express x1, pegang setiap ujung kartu tersebut, kemudian goyangkan perlahan hingga konektor terlepas dari soket. Tarik kartu ekspansi ke arah atas (1) menjauhi bagian dalam chassis (2) untuk melepaskannya. Pastikan kartu tidak menyentuh komponen lainnya.



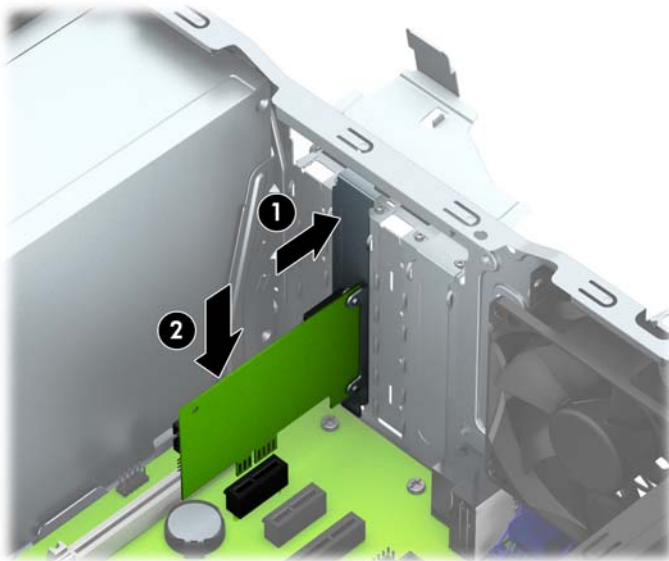
- c. Jika Anda melepaskan kartu PCI Express x16, tarik kait penahan di belakang soket ekspansi, kemudian goyangkan kartu secara perlahan hingga konektor terlepas dari soket. Tarik kartu ekspansi ke arah atas menjauhi bagian dalam chassis untuk melepaskannya. Pastikan kartu tidak menyentuh komponen lainnya.




9. Simpan kartu yang dilepaskan tersebut dalam kemasan anti-statik.
10. Jika Anda tidak hendak memasang kartu ekspansi baru, pasang penutup slot ekspansi untuk menutup slot yang kosong tersebut.

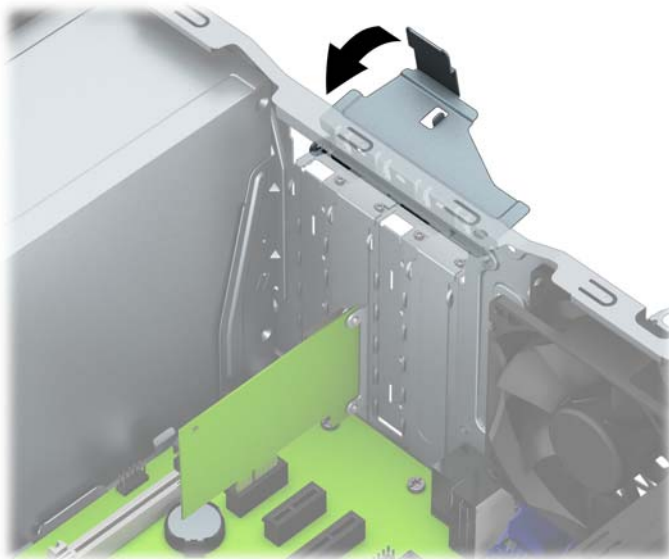
⚠ PERHATIAN: Setelah melepaskan kartu ekspansi, Anda harus memasang kembali kartu baru atau penutup slot ekspansi agar komponen internal tetap dingin selama pengoperasian.

11. Untuk memasang kartu ekspansi baru, pegang kartu tepat di atas soket ekspansi pada papan sistem, lalu arahkan kartu ke bagian belakang chassis (1) sehingga bagian bawah braket pada kartu terpasang pada slot kecil di chassis. Tekan kartu ke bawah secara lurus pada soket ekspansi di papan sistem (2).



 **CATATAN:** Sewaktu memasang kartu ekspansi, tekan kartu dengan kuat sehingga seluruh konektor terpasang dengan benar di dalam slot kartu ekspansi.

12. Putar kunci penutup slot sehingga kembali pada tempatnya agar kartu ekspansi terpasang dengan aman.



13. Bila perlu, sambungkan kabel eksternal ke kartu yang terpasang. Bila perlu, sambungkan kabel internal ke papan sistem.
14. Pasang kembali panel akses komputer.
15. Colokkan kembali kabel daya ke stopkontak, kemudian hidupkan komputer.

16. Kunci semua perangkat pengaman yang dibuka ketika penutup atau panel akses komputer dilepaskan.
17. Konfigurasi ulang komputer, jika perlu.

Posisi drive



-
- 1 Tempat drive optik tipis
 - 2 Tempat hard drive sekunder 3,5 inci
 - 3 Tempat hard drive primer 3,5 inci
-

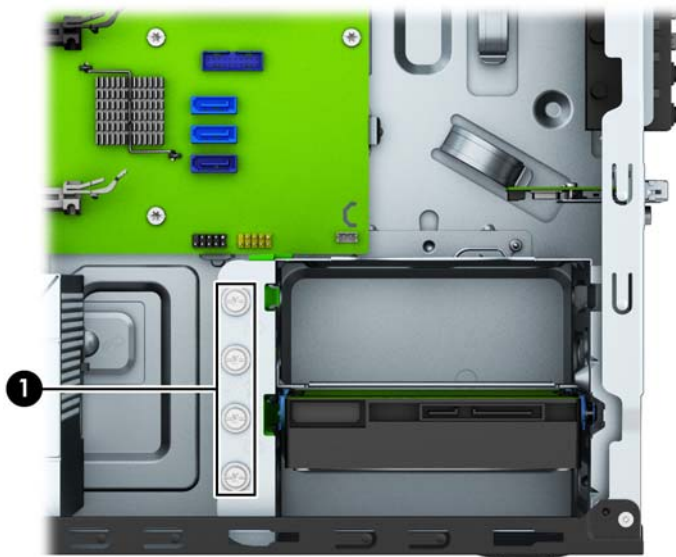
CATATAN: Konfigurasi drive pada komputer Anda mungkin berbeda dengan konfigurasi drive yang ditampilkan di atas.

Untuk memastikan jenis dan ukuran perangkat penyimpanan yang terpasang di komputer, jalankan Computer Setup.

Memasang dan melepaskan drive

Saat memasang drive, ikuti panduan berikut:

- Hard drive SATA (Serial ATA) primer harus disambungkan ke konektor SATA primer biru tua pada papan sistem, berlabel SATA0.
- Sambungkan hard drive sekunder dan drive optik ke salah satu konektor SATA biru muda pada papan sistem (berlabel SATA1, dan SATA2).
- HP menyediakan empat sekrup pemandu perak 6-32 tambahan yang terpasang di sebelah tempat hard drive (1). Sekrup pemasangan diperlukan untuk hard drive yang terpasang pada tempat hard drive atas (sekunder). Jika Anda mengganti hard drive primer pada tempat drive bawah, lepaskan sekrup pemandu berwarna perak dan biru dari drive lama dan pasang pada drive baru.



⚠ PERHATIAN: Agar pekerjaan tidak hilang dan komputer atau drive tidak rusak:

Jika Anda hendak memasukkan atau melepaskan drive, matikan sistem operasi dengan benar, kemudian matikan komputer. Jangan lepaskan drive pada saat komputer aktif atau dalam mode siaga.

Sebelum memegang drive, pastikan tidak ada muatan listrik statis pada diri Anda. Sewaktu memegang drive, jangan menyentuh konektornya. Untuk informasi lebih lanjut tentang cara mencegah kerusakan akibat elektrostatis, lihat [Pelepasan muatan listrik statis pada hal. 42](#).

Pegang drive dengan hati-hati, pastikan agar drive tidak terjatuh.

Jangan gunakan tenaga berlebihan saat memasukkan drive.

Pastikan agar hard drive tidak terkena cairan, suhu berlebihan, atau produk yang memiliki medan magnet seperti monitor atau pengeras suara.

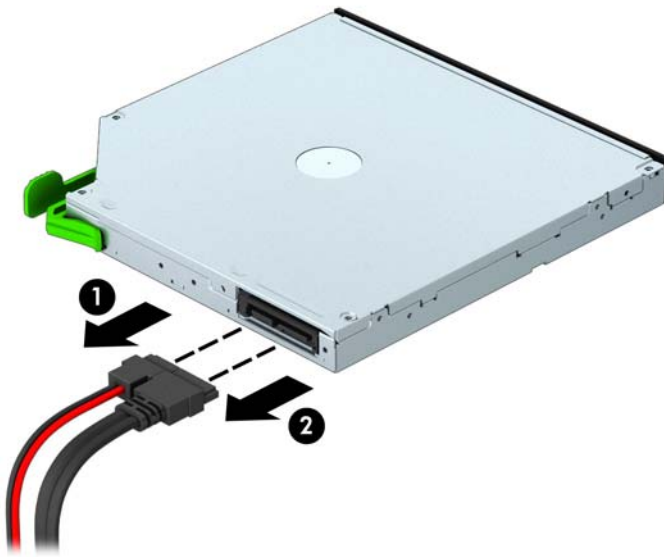
Jika drive harus dikirim melalui pos, masukkan drive dalam kemasan plastik gelembung atau kemasan pelindung lainnya, kemudian beri tanda "Fragile: Handle With Care" ("Hati-hati: Barang Mudah Pecah").

Melepaskan drive optik tipis

1. Lepaskan/buka semua perangkat pengaman yang menghalangi Anda untuk membuka komputer.
2. Lepaskan semua media yang dapat dilepas dari komputer, seperti drive CD atau flash disk USB.
3. Matikan komputer dengan benar dari sistem operasi, lalu matikan semua perangkat eksternal.
4. Lepaskan kabel daya dari stopkontak, kemudian lepaskan semua perangkat eksternal.

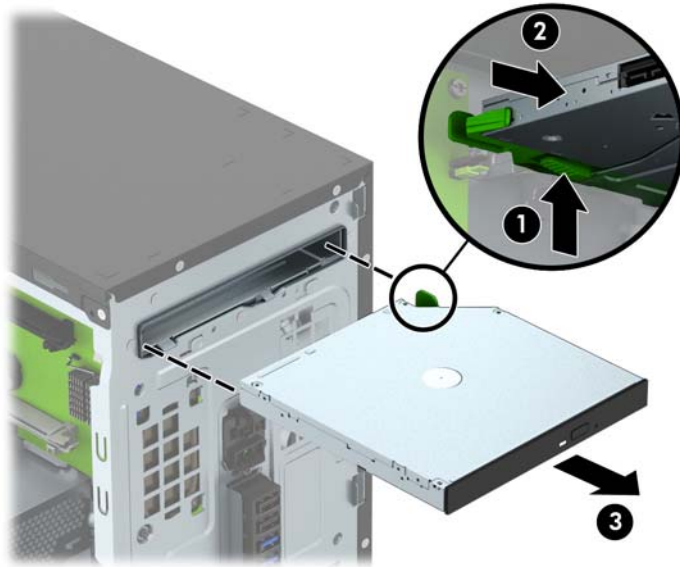
⚠ PERHATIAN: Apapun status daya yang aktif, tegangan akan selalu mengalir selama sistem tersambung ke stopkontak AC yang aktif. Anda harus melepaskan kabel daya untuk mencegah kerusakan pada komponen internal komputer.

5. Lepaskan panel akses dan bezel depan.
6. Lepaskan kabel daya (1) dan kabel data (2) dari bagian belakang drive optik.



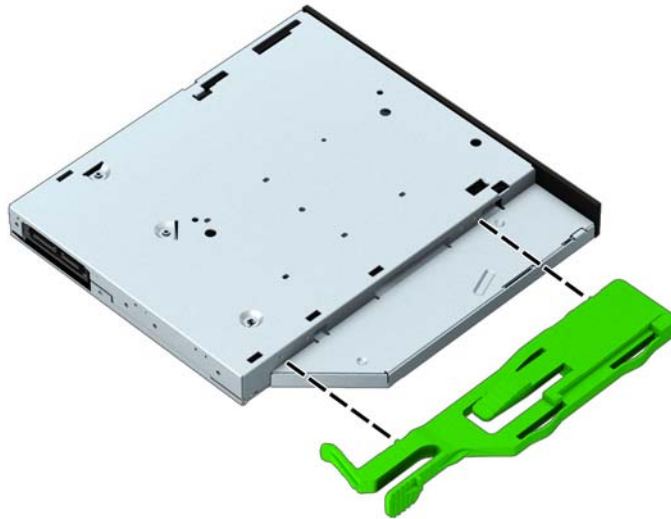
⚠ PERHATIAN: Untuk menghindari kerusakan kabel saat melepaskan kabel, tarik tonjolan atau konektornya dan jangan tarik kabelnya.

7. Dorong kait pelepas hijau pada sisi bawah drive ke arah dalam (1) dan dorong bagian belakang drive ke depan untuk melepaskannya (2), lalu geser keluar drive dari tempatnya (3).

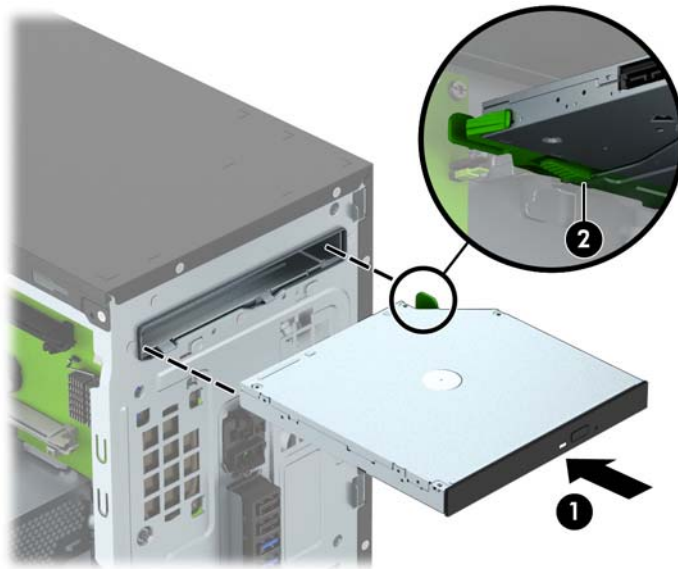


Memasang drive optik tipis

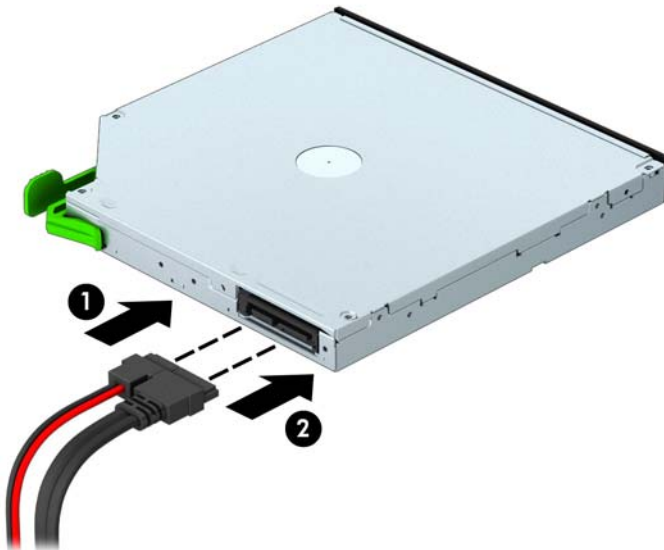
1. Lepaskan/buka semua perangkat pengaman yang menghalangi Anda untuk membuka komputer.
 2. Lepaskan semua media yang dapat dilepas dari komputer, seperti drive CD atau flash disk USB.
 3. Matikan komputer dengan benar dari sistem operasi, lalu matikan semua perangkat eksternal.
 4. Lepaskan kabel daya dari stopkontak dan lepaskan semua perangkat eksternal.
-
- ⚠ PERHATIAN:** Apapun status daya yang aktif, tegangan akan selalu mengalir selama sistem tersambung ke stopkontak AC yang aktif. Anda harus melepaskan kabel daya untuk mencegah kerusakan pada komponen internal komputer.
-
5. Lepaskan panel akses komputer.
 6. Lepaskan penutup depan. Jika Anda memasang perangkat dalam tempat yang tertutup oleh tutup kosong, lepaskan tutup kosongnya terlebih dahulu. Lihat [Melepas bezel kosong drive optik pada hal. 9](#) untuk informasi lebih lanjut.
 7. Ikuti petunjuk untuk melepaskan drive optik bila sudah ada yang terpasang. Lihat [Melepaskan drive optik tipis pada hal. 23](#).
 8. Sejajarkan jarum kecil pada kait pelepas dengan lubang kecil pada sisi drive dan tekan kait ke dengan kuat ke drive.



9. Geser drive optik ke dalam tempat drive (1) sampai kait berwarna hijau terkunci pada bagian bawah tempat drive (2).




10. Sambungkan kabel daya (1) dan kabel data (2) ke bagian belakang drive optik.




11. Saat memasang drive baru, sambungkan ujung kabel data ke konektor SATA berwarna biru muda (berlabel SATA1 dan SATA2) pada papan sistem.
12. Pasang kembali penutup depan.
13. Ganti panel akses komputer.
14. Pasangkan kembali kabel daya dan semua perangkat eksternal, kemudian hidupkan komputer.
15. Kunci semua perangkat pengaman yang dibuka saat panel akses dilepaskan.

Melepaskan hard drive

 **CATATAN:** Sebelum Anda melepaskan hard disk lama, pastikan Anda telah membuat cadangan data dari hard disk lama agar Anda dapat mentransfer data tersebut ke hard disk baru.

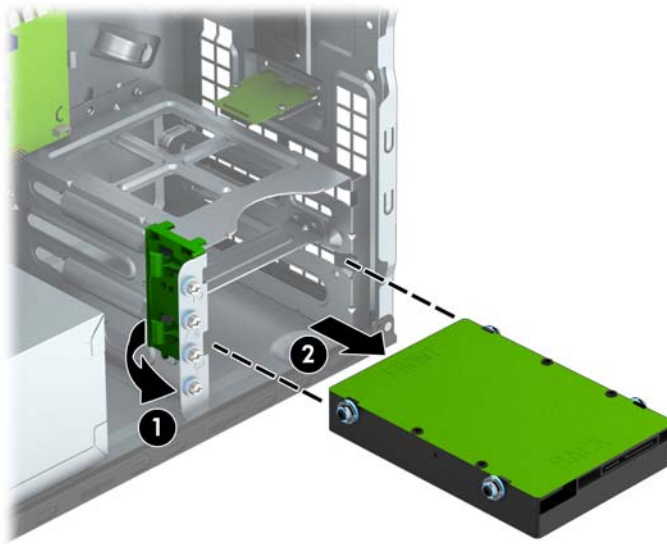
1. Lepaskan/buka semua perangkat pengaman yang menghalangi Anda untuk membuka komputer.
2. Lepaskan semua media yang dapat dilepas, seperti drive CD atau flash USB, dari komputer.
3. Matikan komputer dengan benar dari sistem operasi, lalu matikan semua perangkat eksternal.
4. Lepaskan kabel daya dari stopkontak, kemudian lepaskan semua perangkat eksternal.

 **PERHATIAN:** Apapun status daya yang aktif, tegangan akan selalu mengalir selama sistem tersambung ke stopkontak AC yang aktif. Anda harus melepaskan kabel daya untuk mencegah kerusakan pada komponen internal komputer.

5. Lepaskan panel akses komputer.
6. Lepaskan kabel daya (1) dan kabel data (2) dari bagian belakang hard drive.



7. Tarik kait berwarna hijau di samping drive ke arah luar (1) lalu geser drive keluar dari tempatnya (2).

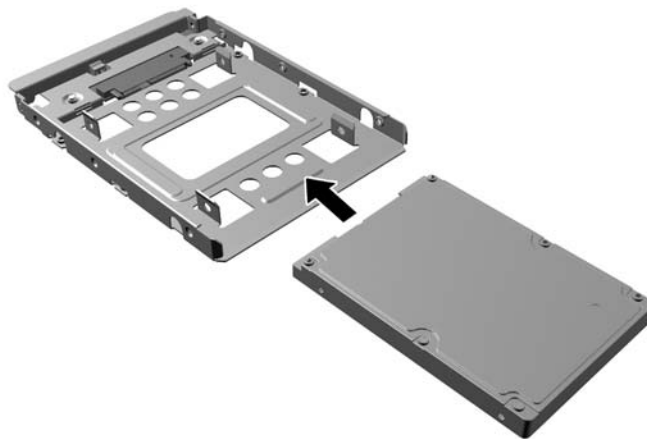


Memasang hard drive

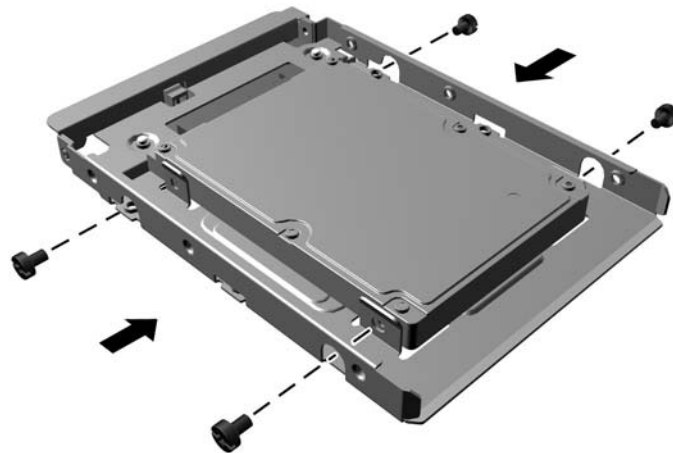
1. Lepaskan/buka semua perangkat pengaman yang menghalangi Anda untuk membuka komputer.
2. Lepaskan semua media yang dapat dilepas dari komputer, seperti drive CD atau flash disk USB.
3. Matikan komputer dengan benar dari sistem operasi, lalu matikan semua perangkat eksternal.
4. Lepaskan kabel daya dari stopkontak dan lepaskan semua perangkat eksternal.

⚠ PERHATIAN: Apapun status daya yang aktif, tegangan akan selalu mengalir selama sistem tersambung ke stopkontak AC yang aktif. Anda harus melepaskan kabel daya untuk mencegah kerusakan pada komponen internal komputer.


5. Lepaskan panel akses.
6. Anda dapat juga memasang hard drive berukuran 3,5 inci atau 2,5 inci dengan braket adaptor berukuran 3,5 inci seperti yang ditunjukkan pada contoh di bawah ini.
 - Geser drive berukuran 2,5 inci ke dalam braket adaptor wadah, dan pastikan konektor pada drive dimasukkan sepenuhnya ke dalam konektor pada braket adaptor.



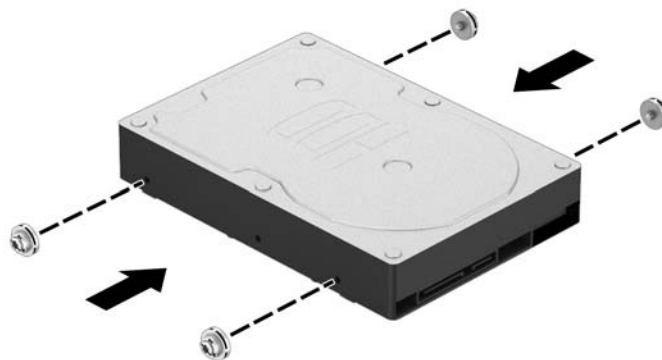
- Amankan drive ke braket adaptor wadah dengan memasang keempat sekrup braket adaptor M3 hitam melalui sisi-sisi braket ke dalam drive.



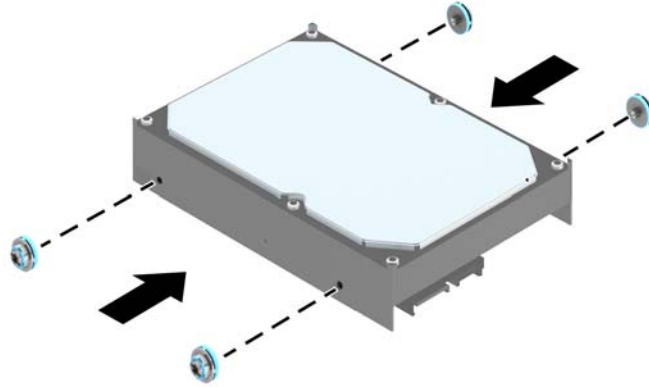
7. Pasang keempat sekrup pemasangan ke sisi drive (dua pada setiap sisi).

 **CATATAN:** Rongga hard drive bagian bawah membutuhkan sekrup pemasangan berwarna perak dan biru. Rongga hard drive bagian atas membutuhkan sekrup pemasangan berwarna perak. HP menyediakan empat sekrup pemasangan tambahan berwarna perak yang terpasang pada sasis di samping hard drive yang digunakan sewaktu memasang hard drive pada tempat drive bagian atas. Untuk ilustrasi lokasi sekrup pemasangan tambahan, lihat [Memasang dan melepaskan drive pada hal. 22](#). Ketika mengganti hard drive pada rongga bawah, gunakan empat sekrup pemasangan berwarna perak dan biru yang sebelumnya dilepaskan dari drive lama untuk dipasang pada drive baru.

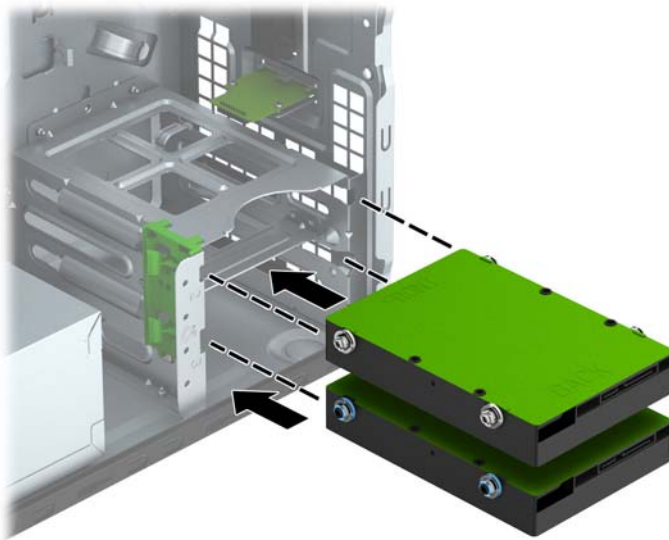
- Jika memasang hard drive pada tempat drive bagian atas (sekunder), gunakan sekrup pemasangan tambahan berwarna perak yang bisa diambil dari sasis di sebelah tempat hard drive.




- Jika memasang hard drive pada tempat drive bagian bawah (primer), lepaskan sekrup pemasangan berwarna perak dan biru dari drive lama dan pasangkan pada drive baru.



8. Dorong drive ke tempat drive dan pastikan untuk menyejajarkan sekrup pemandu dengan slot pemandu hingga drive terkunci pada tempatnya.




9. Sambungkan kabel daya (1) dan kabel data (2) ke bagian belakang hard drive.

 **CATATAN:** Kabel daya untuk hard drive memiliki dua kepala yang diarahkan dari catu daya ke bagian belakang rongga hard drive.



10. Jika Anda memasang drive baru, sambungkan ujung kabel data lainnya ke konektor papan sistem yang sesuai.

 **CATATAN:** Anda harus menghubungkan kabel data hard drive primer ke konektor biru tua berlabel SATA0 untuk mencegah timbulnya masalah performa hard drive. Jika Anda menambahkan hard drive kedua, sambungkan kabel data ke salah satu konektor SATA berwarna biru muda yang berlabel SATA1 dan SATA2.

11. Pasang kembali panel akses komputer.
12. Sambungkan kembali kabel daya dan semua perangkat eksternal, kemudian hidupkan komputer.
13. Kunci semua perangkat pengaman yang dibuka ketika panel akses dilepaskan.

Memasang kunci keamanan

Kunci pengaman yang ditunjukkan di bawah ini serta pada halaman berikutnya dapat digunakan untuk mengamankan komputer.

Pengunci kabel



Gembok

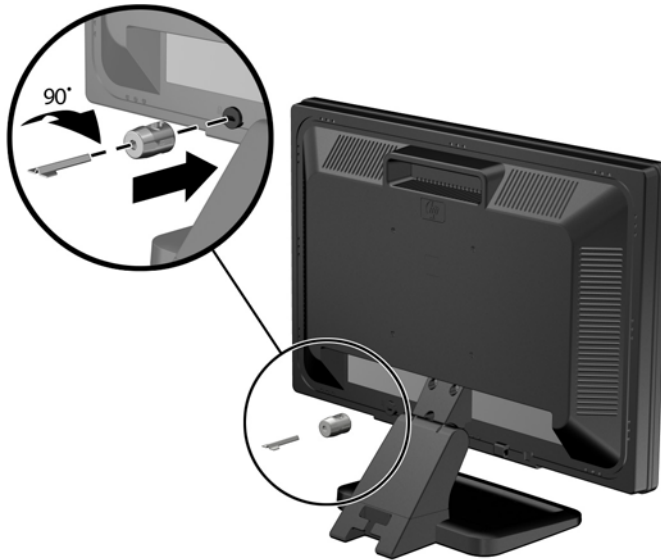


HP Business PC Security Lock

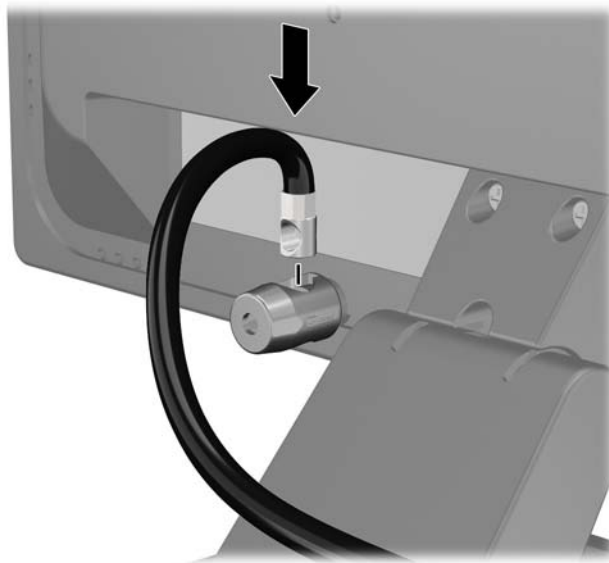
1. Kencangkan kabel pengaman dengan melilitkannya pada benda yang tidak bergerak.



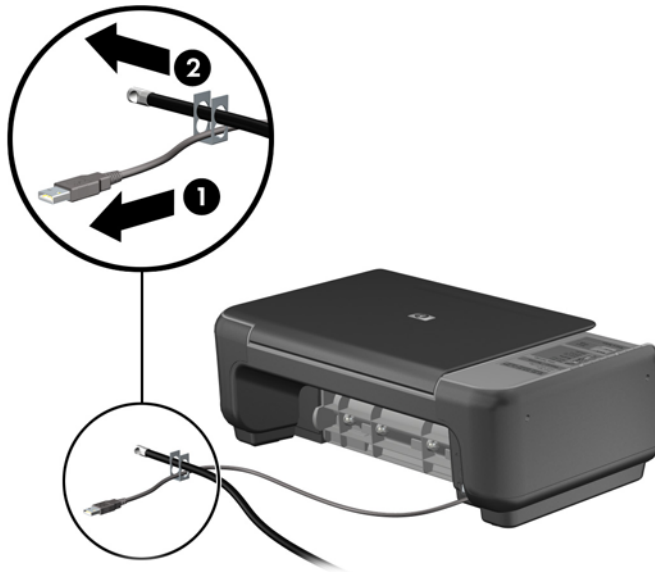
2. Masukkan pengunci kabel ke dalam slot pengunci kabel di bagian belakang monitor dan amankan pengunci ke monitor dengan memasukkan anak kunci ke dalam lubang kunci kemudian putar 90 derajat.



3. Dorong kabel pengaman melalui lubang pada pengunci kabel di bagian belakang monitor.



4. Gunakan braket yang tersedia dalam kit untuk mengunci perangkat periferal lainnya dengan melintangkan kabel perangkat ke bagian tengah braket (1) lalu memasukkan kabel pengaman melalui salah satu dari dua lubang dalam braket tersebut (2). Gunakan lubang dalam braket yang paling kuat mengunci kabel perangkat periferal.



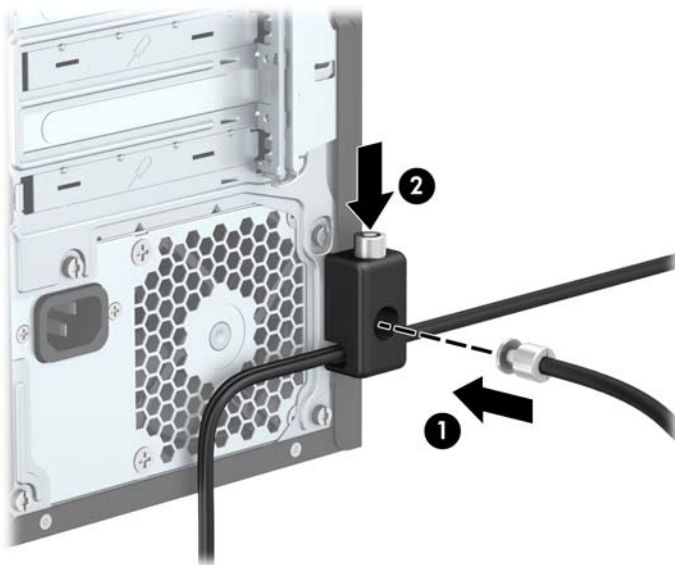
5. Masukkan kabel papan ketik dan tetikus melalui kunci chassis komputer.



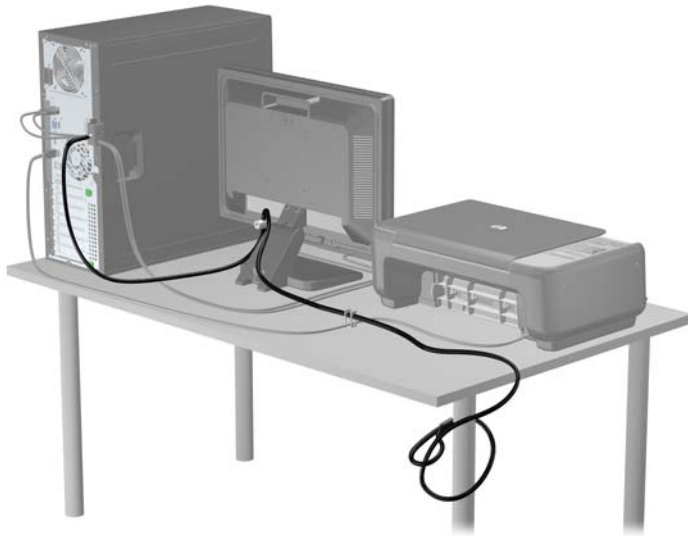
6. Kencangkan kunci pada chassis menggunakan sekrup yang tersedia.



7. Masukkan ujung kabel pengaman ke dalam kunci (1), kemudian tekan tombol (2) untuk menahan kunci tersebut. Gunakan anak kunci yang disediakan untuk membuka kunci.




8. Setelah menyelesaikan semua langkah, seluruh perangkat di workstation Anda akan aman



A Penggantian baterai

Baterai yang dipasang pada komputer menyediakan daya untuk jam waktu nyata. Bila mengganti baterai, gunakan baterai yang setara dengan baterai asli yang terpasang pada komputer. Pada komputer terpasang baterai sel koin litium 3 volt.


 **PERINGATAN!** Komputer berisi baterai internal lithium mangan dioksida. Jika baterai tidak ditangani dengan benar berisiko menimbulkan kebakaran dan luka bakar. Untuk mengurangi risiko cedera:

Jangan coba mengisi ulang baterai.


Hindari suhu di atas 60°C (140°F).

Jangan bongkar, pukul, tusuk, hubungkan kontak luarnya, atau buang ke dalam api atau air.

Ganti baterai hanya dengan komponen pengganti HP yang ditujukan untuk produk ini.


 **PERHATIAN:** Sebelum mengganti baterai, sangat penting agar dibuat cadangan pengaturan CMOS komputer. Saat baterai dilepaskan atau dipasang kembali, pengaturan CMOS akan terhapus.

Listrik statik dapat merusak komponen elektronik komputer atau peralatan tambahan. Sebelum memulai prosedur ini, pastikan Anda telah melepaskan listrik statik dengan menyentuh sekilas benda logam yang diarde.


 **CATATAN:** Masa pakai baterai lithium dapat diperpanjang dengan menancapkan komputer ke stopkontak AC di dinding yang aktif. Baterai lithium hanya digunakan bila komputer TIDAK terhubung ke stopkontak AC.

HP menyarankan agar pelanggan mendaur ulang perangkat keras elektronik, kartrid cetak asli HP, dan baterai isi ulang. Untuk informasi lebih lanjut tentang program daur ulang, kunjungi <http://www.hp.com/recycle>.

1. Lepaskan/buka semua perangkat pengaman yang menghalangi Anda untuk membuka komputer.
2. Lepaskan semua media yang dapat dilepas, seperti drive CD atau flash USB, dari komputer.
3. Matikan komputer dengan benar dari sistem operasi, lalu matikan semua perangkat eksternal.
4. Lepaskan kabel daya dari stopkontak listrik dan lepaskan semua perangkat eksternal.

 **PERHATIAN:** Terlepas dari status power-on, selalu ada tegangan selama sistem terhubung ke stopkontak listrik AC yang aktif. Anda harus melepaskan kabel daya untuk mencegah kerusakan pada komponen internal komputer.

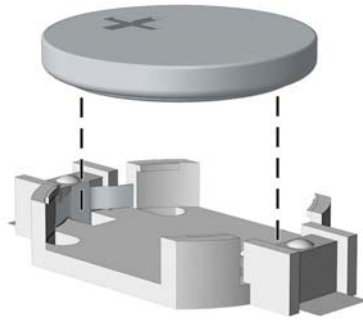
5. Lepaskan panel akses komputer.
6. Temukan baterai dan slot baterai pada papan sistem.

 **CATATAN:** Pada komputer model tertentu, Anda mungkin perlu melepaskan komponen internal untuk mengakses baterai.

7. Jalankan petunjuk berikut untuk mengganti baterai, sesuai dengan jenis tempat baterai pada papan sistem.

Tipe 1

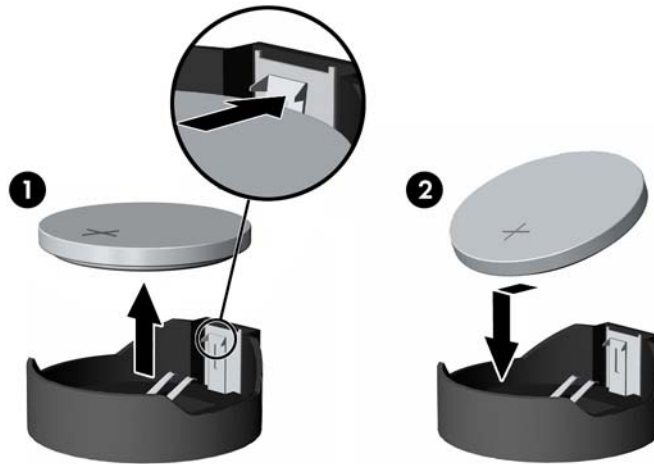
- a. Angkat baterai keluar dari slotnya.



- b. Geser baterai pengganti ke posisinya, dengan sisi positif di atas. Slot baterai secara otomatis mengunci baterai pada posisi yang benar.

Tipe 2

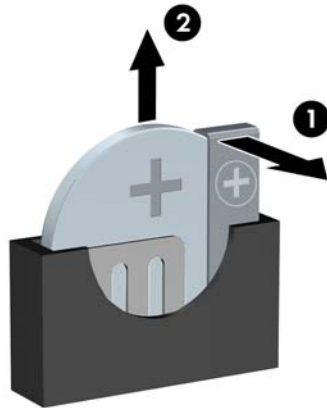
- a. Untuk melepaskan baterai dari slotnya, tekan penjepit logam yang menonjol keluar dari tepi baterai. Bila baterai terlepas, angkatlah (1).
- b. Untuk memasukkan baterai baru, geser salah satu ujung baterai pengganti ke bagian bawah tepi dudukan dengan sisi positif menghadap ke atas. Dorong ujung lain baterai hingga penjepit terkunci di atas ujung baterai yang lain (2).




Tipe 3

- a. Tarik ke belakang penjepit (1) yang menahan baterai pada tempatnya, lalu lepaskan baterai (2).

- b. Masukkan baterai baru dan letakkan kembali penjepit pada tempatnya.



 **CATATAN:** Setelah baterai diganti, ikuti langkah berikut untuk menyelesaikan prosedur ini.

8. Pasang kembali panel akses komputer.
9. Tancapkan kabel daya ke stopkontak lalu hidupkan komputer.
10. Atur ulang tanggal dan waktu, sandi, dan pengaturan sistem khusus lainnya menggunakan Computer Setup.
11. Kunci semua perangkat pengaman yang dibuka ketika penutup atau panel akses komputer dilepaskan.

B Pelepasan muatan listrik statis

Pelepasan muatan listrik statis dari jari atau konduktor lain dapat merusak papan sistem atau perangkat sensitif statis lainnya. Jenis kerusakan ini dapat mengurangi perkiraan masa pakai perangkat.

Mencegah kerusakan akibat listrik statis

Untuk mencegah kerusakan listrik statis, lakukan tindakan pencegahan berikut:

- Hindari menyentuhnya dengan mengangkut dan menyimpan produk dalam wadah anti-statik.
- Simpan komponen yang sensitif statis dalam wadahnya sampai tiba di workstation bebas statis.
- Letakkan komponen di permukaan yang diarde sebelum mengeluarkan dari kemasannya.
- Hindari menyentuh, pin, kabel, atau untai listrik.
- Selalu terapkan arde yang baik sewaktu menyentuh komponen atau rakitan yang peka-statik.

Metode pengardean

Ada beberapa metode grounding (arde). Gunakan salah satu atau beberapa metode berikut ini bila menangani atau memasang komponen peka-elektrostatik:

- Gunakan tali pergelangan yang dihubungkan oleh kabel yang diarde ke workstation atau rangka komputer yang diarde. Tali pergelangan adalah kabel fleksibel dengan tahanan minimal 1 megohm +/- 10 persen pada kabel arde. Untuk menyediakan arde yang baik, kenakan tali pergelangan yang menempel pada kulit Anda.
- Gunakan tali tumit, tali jari kaki, atau tali sepatu boot di workstation berdiri. Kenakan tali pergelangan pada kedua telapak kaki bila berdiri pada lantai konduktif atau alas lantai yang menyerap listrik statis.
- Gunakan alat bantu servis lapangan yang menghantarkan listrik.
- Gunakan kit servis lapangan dengan alas kerja yang menyerap listrik statis.

Jika Anda tidak memiliki peralatan yang disarankan untuk penerapan arde yang baik, hubungi agen, penyalur, atau pusat servis HP resmi.



CATATAN: Untuk informasi lebih lanjut mengenai listrik statis, hubungi agen, penyalur, atau pusat servis HP resmi.

C Panduan pengoperasian komputer, pemeliharaan rutin, dan persiapan pengiriman

Panduan pengoperasian komputer dan pemeliharaan rutin

Ikuti pedoman berikut ini untuk mengatur dan memelihara komputer dan monitor dengan benar:

- Jauhkan komputer dari kelembaban ekstrim, sinar matahari langsung, serta suhu panas dan dingin yang ekstrim.
- Operasikan komputer di atas permukaan yang kokoh, rata. Sediakan ruang sepanjang 10,2 cm (4 inci) pada semua sisi komputer yang berventilasi serta di atas monitor agar udara dapat mengalir.
- Jangan halangi aliran udara ke dalam komputer dengan menutup ventilasi atau jalan masuk udara. Jangan letakkan keyboard, dengan kaki keyboard terlipat, tepat di depan unit desktop karena juga menghalangi aliran udara.
- Jangan sekali-kali mengoperasikan komputer sewaktu penutup panel askes atau slot kartu perluasan, terbuka.
- Jangan menumpuk komputer satu sama lain atau menempatkan komputer saling berdekatan sehingga masing-masing terkena aliran udara panas atau resirkulasi udara komputer lainnya.
- Jika komputer dioperasikan di dalam tempat tertutup, harus tersedia lubang ventilasi masuk dan keluar di tempat tertutup tersebut, dan pedoman pengoperasian di atas tetap berlaku.
- Jauhkan cairan dari komputer dan keyboard.
- Jangan tutup lubang ventilasi pada monitor dengan benda apa pun.
- Instal atau aktifkan fungsi manajemen daya pada sistem operasi atau perangkat lunak lain termasuk mode tidur.
- Matikan komputer sebelum Anda melakukan salah satu tindakan berikut:
 - Seka bagian luar komputer dengan kain lembut, yang sedikit dibasahi. Penggunaan produk pembersih dapat mengubah warna atau merusak lapisan permukaan.
 - Sesekali bersihkan ventilasi udara di semua sisi komputer yang dilengkapi ventilasi. Kotoran, debu, dan benda asing lainnya dapat menutup ventilasi dan menghambat aliran udara.

Tindakan pencegahan untuk drive optik

Pastikan untuk mengikuti pedoman ini bila mengoperasikan atau membersihkan drive optik.

Pengoperasian

- Jangan pindahkan drive saat dioperasikan. Hal ini dapat menyebabkan kegagalan fungsi saat pembacaan.
- Jangan sampai drive terkena perubahan suhu yang mendadak, karena embun dapat terbentuk di dalam unit. Jika suhu berubah mendadak saat drive aktif, tunggu setidaknya satu jam sebelum mematikan daya. Jika Anda segera mengoperasikan unit, drive mungkin mengalami kegagalan fungsi saat pembacaan.
- Hindari meletakkan drive di tempat yang terkena kelembaban tinggi, suhu yang ekstrim, getaran mekanis, atau sinar matahari langsung.

Pembersihan

- Bersihkan panel dan kontrol dengan kain yang lembut, kering atau kain lembut yang sedikit dibasahi dengan larutan deterjen lembut. Jangan semprotkan cairan pembersih langsung ke unit.
- Jangan gunakan larutan apa pun, seperti alkohol atau benzena, yang dapat merusak lapisan permukaan.


Keselamatan

Jika ada benda atau cairan yang jatuh ke dalam drive, segera cabut komputer dari stopkontak dan minta pusat servis HP resmi untuk memeriksanya.


Persiapan pengiriman

Ikuti petunjuk ini bila mempersiapkan komputer untuk dikirim:

1. Buat cadangan berkas hard drive ke perangkat penyimpanan eksternal. Pastikan media cadangan tidak terkena gelombang listrik atau magnetik sewaktu disimpan atau dibawa.

 **CATATAN:** Hard drive akan terkunci secara otomatis bila daya sistem dimatikan.

2. Keluarkan dan simpan semua media yang dapat dilepas.
3. Matikan komputer dan perangkat eksternal.
4. Lepaskan kabel daya dari stopkontak, lalu dari komputer.
5. Lepaskan komponen sistem dan perangkat eksternal dari catu daya, lalu dari komputer.

 **CATATAN:** Pastikan semua papan terpasang dengan benar dan terkunci pada slot papan sebelum mengirimkan komputer.

6. Masukkan komponen sistem dan perangkat eksternal di kotak kemasan aslinya atau kemasan yang serupa. Isi dengan bahan pengiriman secukupnya agar terlindungi.

Indeks

D

- DIMM. *Lihat* memori
- drive
 - letak 21
 - pasangan 22
 - sambungan kabel 22
- drive optik
 - pelepasan 23
 - pasangan 25
 - pembersihan 44
- drive optikal
 - tindakan 44

H

- hard drive
 - pelepasan 27
 - pasangan 29

K

- kartu ekspansi
 - pelepasan 16
 - pasangan 16
- keamanan
 - gembok 34
 - HP Business PC Security Lock 34
 - kunci kabel 33
- komponen panel belakang 3
- komponen panel depan 2
- kunci
 - gembok 34
 - HP Business PC Security Lock 34
 - kunci kabel 33

L

- letak ID produk 3
- letak nomor seri 3

M

- melepas
 - baterai 39
 - drive optik 23
- melepaskan
 - bezel kosong 9

- hard drive 27
- panek akses komputer 6
- memasang
 - baterai 39
 - drive optik 25
 - hard drive 29
 - kabel drive 22
 - kartu ekspansi 16
 - memori 12
- memori
 - pasangan 12
 - penempatan soket 13
 - spesifikasi 12
- menghapus
 - kartu ekspansi 16
 - penutup depan 8

P

- panduan pemasangan 5
- panduan pengoperasian komputer 43
- panduan ventilasi 43
- panel akses
 - pelepasan 6
 - pasangan kembali 7
- pelepasan
 - bezel depan kosong 9
- pelepasan elektrostatik, mencegah kerusakan 42
- penggantian baterai 39
- penutup depan
 - pelepasan 8
 - penggantian 10
- persiapan pengiriman 44

S

- sambungan papan sistem 10
- spesifikasi
 - memori 12