

HP Designjet Z5400 PostScript® ePrinter

EL Οδηγίες συναρμολόγησης
ΕΚΤΥΠΩΤΗ

TR Yazıcı Montaj
Yönergeleri

CS Pokyny pro sestavení

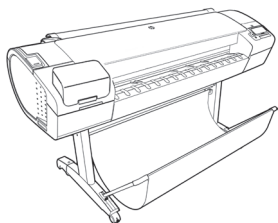
HU Nyomtató összeszerelési
útmutatója

PL Instrukcje dotyczące
montażu drukarek

SL Navodila za sestavljanje
tiskalnikov

SK Pokyny na montáž
tlačiarňí

LT Spausdintuvų surinkimo
instrukcijos



E1L21 - 90015

© 2013 Hewlett-Packard Company
Large Format Division
Cami de Can Graells 1-21 - 08174
Sant Cugat del Vallès
Barcelona - Spain

All rights reserved

Printed in XXX



EL **Εγκατάσταση υλικού:**
1- Άνοιγμα του κουτιού του εκτυπωτή
2- Συναρμολόγηση της βάσης
3- Αποσυσκευασία των υπόλοιπων στοιχείων
4- Ενεργοποίηση και διαμόρφωση δικτύου
5- Ρύθμιση κεφαλής εκτύπωσης και δοχείων μελανιού

Εγκατάσταση λογισμικού:
Πλέον, είναι πολύ εύκολο να εκτυπώσετε έγγραφα μεγάλης μορφής από σχεδόν οποιοδήποτε σημείο, χρησιμοποιώντας το φορητό υπολογιστή, την οθόνη αφής του εκτυπωτή, το iPhone® ή το iPad®.

TR **Donanım Kurulumu:**
1- yazıcı kutusunu açın
2- Montajı yapın
3- Diğer bileşenleri paketten çıkarın
4- Güç ve ağ yapılandırması
5- Yazıcı kafası ve kartuş kurulumu

Yazılım kurulumu:
Artık, geniş boyutlu belgeleri, dizüstü bilgisayarınızı, dokunmatik ekranlı yazıcınızı, iPhone® veya iPad® ürünlerinizi kullanarak neredeyse her yerden kolayca yazdırabilirsiniz.

CS **Instalace hardwaru:**
1- Otevřete balení tiskárny
2- Sestavte stojan
3- Vybalte ostatní součásti
4- Nakonfigurujte napájení a síť
5- Nainstalujte tiskové hlavy a kazety

Instalace softwaru:
Které umožňuje tisk velkoformátových dokumentů téměř odkudkoli prostřednictvím notebooků, dotykové obrazovky tiskárny a zařízení iPhone® a iPad®.

HU **A hardver beállítás:**
1 – A nyomtató dobozának kinyitása
2 – Az állvány összeszerelése
3 – A további alkatrészek kicsomagolása
4 – Tápellátási és hálózati konfiguráció
5 – Nyomtatófejek és tintapatronok beállítás

A szoftver beállítás:
Most már nagy formátumú dokumentumokat is szinte bárholon nyomtathat egy laptop vagy a nyomtató érintőképernyőjének használatával, illetve egy iPhone® vagy egy iPad® segítségével.

PL **Konfiguracja urządzenia:**
1. Otwórz karton z drukarką
2. Zamontuj stojak
3. Rozpakuj pozostałe elementy
4. Podłącz do zasilania i skonfiguruj sieć
5. Skonfiguruj głowicę drukującą i wkład atramentowy

Konfiguracja oprogramowania:
Teraz możesz bez problemu drukować dokumenty w dużych formatach z dowolnego miejsca, wykorzystując do tego komputer przenośny, ekran dotykowy drukarki, iPhone® lub iPad®.

SL **Nastavitev strojne opreme:**
1- Odpiranje škatle s tiskalnikom
2- Sestavljanje stojala
3- Odstranjevanje več komponent iz paketa
4- Konfiguriranje napajanja in omrežja
5- Nastavitev tiskalne glave in kartuše

Nastavitev programske opreme:
Zdaj lahko dokumente velikega formata preprosto natisnete prek svojega prenosnika, zaslona na dotik na tiskalniku, naprav iPhone® ali iPad®, ne glede na to, kje ste.

SK **Inštalácia hardvéru:**
1 – Otvorenie škatule tlačiarne
2 – Zloženie stojana
3 – Rozbalenie ďalších súčastí
4 – Napájanie a konfigurácia siete
5 – Inštalácia tlačovej hlavy a kazety s atramentom

Inštalácia softvéru:
Teraz je jednoduché tlačiť veľkoformátové dokumenty v podstate zovšade, a to pomocou prenosného počítača, tlačiarne s dotykovou obrazovkou, zariadenia iPhone® alebo iPad®.

LT **Techninės įrangos sąranka:**
1. Atidarykite spausdintuvo dėžę
2. Surinkite stovą
3. Išpakuokite kitas dalis
4. Sukonfigūruokite maitinimą ir tinklą
5. Spausdinimo galvutės ir kasetės sąranka

Programinės įrangos sąranka:
Dabar paprasta spausdinti didelio formato dokumentus virtualiai iš bet kur naudojant mūsų nešiojamąjį kompiuterį, jutiklinį ekraną, „iPhone“ arba „iPad“.

1

EL Διαβάστε προσεκτικά αυτές τις οδηγίες...Τι θα χρειαστείτε για αυτήν τη διαδικασία

- Επειδή ο εκτυπωτής είναι βαρύς, ίσως χρειαστείτε τη βοήθεια τριών ατόμων για να το ξεπακετάριμά του. Όταν χρειάζονται περισσότερα από ένα άτομα, εμφανίζεται αυτό το σύμβολο.



- Για να συναρμολογήσετε τον εκτυπωτή, θα χρειαστείτε τουλάχιστον 3 x 2 μ. ελεύθερο χώρο.
- Θα χρειαστείτε, επιπλέον, ένα ρολό χαρτιού τουλάχιστον 24 ιντσών (610 χιλ.), για να μπορέσετε να ευθυγραμμίσετε τις κεφαλές εκτύπωσης
- Θα πρέπει να διαθέτετε σύνδεση δικτύου LAN για να μπορέσετε να συνδέσετε τον εκτυπωτή σας στο Internet.

TR Bu yönergeleri dikkatlice okuyun...Bu yordam için gerekenler:

- Yazıcı ağır olduğu için, ambalajından çıkarmak için üç kişi gerekebilir. Birden fazla kişi gereken yerlerde, bu sembol gösterilir.



- Yazıcının montajı için en az 3 x 2 m boş alan gereklidir.
- Yazıcı kafalarını hizalamak için 24 inçlik (minimum) bir kağıt rulosu da gerekir
- Yazıcınızı Internet'e bağlamak için yakınlarınızda bir LAN bağlantısı olması gerekir.

CS Přečtěte si pozorně následující pokyny...Co budete potřebovat pro sestavení tiskárny

- Tiskárna je těžká, proto jsou k jejímu rozbalení zapotřebí tři lidé. Pokud je k určité činnosti zapotřebí více osob, zobrazí se tento symbol.



- K sestavení tiskárny je zapotřebí volné místo o rozměrech nejméně 3 x 2 m.
- Budete také potřebovat papír (minimálně) o délce 610 mm, aby bylo možné provést zarovnaní tiskových hlav.
- K připojení tiskárny k Internetu je třeba připojení LAN.

HU Kérjük, tanulmányozza át az itt található utasításokat...**Mire lesz szüksége a nyomtató üzembe helyezéséhez**

- A nyomtató nehéz, ezért a kicsomaglásához három ember szükséges. Ha egy művelet elvégzéséhez több emberre van szükség, ez a szimbólum jelenik meg.



- A nyomtató összeszereléséhez legalább 3 x 2 m szabad terület szükséges.
- Emellett a nyomtatófejek beigazításához (legalább) egy tekercs 24 hüvelykes papírra is szükség van
- A nyomtató internetcsatlakozásának létrehozásához helyi hálózati kapcsolatra van szükség.

PL Przeczytaj uważnie poniższe instrukcje...**O co trzeba zadbać przed przystąpieniem do wykonywania procedury**

- Z uwagi na duży ciężar drukarki jej rozpakowaniem powinny się zająć trzy osoby. Ten symbol oznacza, że do wykonania prezentowanej czynności potrzeba więcej niż jednej osoby.



- Do zmontowania drukarki potrzebne jest wolne miejsce na podłodze o rozmiarach co najmniej 3 na 2 m.
- Potrzebna będzie także rolka min. 24-calowego papieru, aby wyrównać głowice drukujące
- Aby podłączyć drukarkę do Internetu, konieczne będzie połączenie z siecią lokalną.

SL Pozorno preberite ta navodila...Kaj potrebujete za ta postopek?

- Ker je tiskalnik težek, vam bosta pri odstranjevanju embalaže morda morali pomagati še dve osebi. Ko je za opravilo potrebna več kot ena oseba, je prikazan ta simbol.



- Za sestavljanje tiskalnika morate imeti na tleh na voljo vsaj 3 x 2 m prostora.
- Potrebovali boste tudi zvitek papirja velikosti (najmanj) 24 palcev za poravnanje tiskalnih glav
- Če želite tiskalnik povezati z internetom, potrebujete bližnjo povezavo LAN.

SK Pozorne si prečítajte tieto pokyny...Niekoľko upozornení:

- Keďže tlačiareň je ťažká, budete možno potrebovať troch ľudí na jej vybalenie. Ak je treba viac ako jednu osobu, zobrazuje sa tento symbol.



- Na zloženie tlačiarne budete potrebovať priestor s rozlohou minimálne 3 x 2 m.
- (Budete tiež potrebovať 0,6-metrový kotúč papiera (minimálne) na zarovnanie tlačových hláv
- Na pripojenie tlačiarne na internet budete potrebovať pripojenie do siete LAN.

IT Atidžiai perskaitykite šias instrukcijas...Ko jums reikės šiai procedūrai atlikti

- Spausdintuvas sunkus, todėl jam išpakuoti gali reikėti trijų žmonių. Jei reikia daugiau nei vieno žmogaus, rodomas šis simbolis.

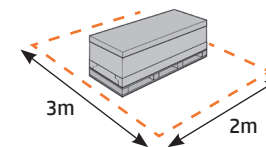


- Spausdintuvui surinkti reikės bent 3 x 2 m laisvos vietos ant grindų.
- Jums reikės 24 colių (60 cm) (mažiausiai) popieriaus ritinio, kad galėtumėte išlygiuoti spausdinimo galvutes.
- Tam, kad prijungtumėte savo spausdintuvą prie interneto, jums gali prireikti LAN jungties.

2

EL Χώρος εργασίας εκτυπωτή

Πριν να ξεκινήσετε το ξεπακετάρισμα, μελετήστε το χώρο όπου θα τοποθετήσετε τον εκτυπωτή. Πρέπει να αφήσετε λίγο κενό χώρο σε όλες τις πλευρές του κουτιού του εκτυπωτή. Οι προτεινόμενες αποστάσεις φαίνονται στην παραπάνω εικόνα.

**TR Yazıcının çalışma alanı**

Paketi açmadan önce, montajı tamamlanan yazıcıyı nereye yerleştireceğinizi karar verin. Yazıcı kutusunun etrafında yeterli boşluk bırakmalısınız. Önerilen boş alanlar yukarıdaki şekilde gösterilmiştir.

CS Pracovní oblast tiskárny

Než začnete tiskárnu rozbalovat, rozmyslete si, kam chcete sestavenou tiskárnu umístit. Podél všech stran krabice s tiskárnou by měl být ponechán dostatečný volný prostor. Doporučené rozměry volného místa jsou zobrazeny na předchozím obrázku.

HU A nyomtató üzembe helyezésének helye

Mielőtt elkezdene kicsomagolni, gondolja át, hova fogja elhelyezni a már összeszerelt nyomtatót. Fontos, hogy a nyomtatót tartalmazó doboz valamennyi oldalán maradjon szabad terület. Az ajánlott távolságokat a fenti ábráról olvashatja le.

PL Obszar roboczy drukarki

Przed przystąpieniem do rozpakowywania warto wybrać miejsce, w którym będzie stała zmontowana drukarka. Należy zapewnić odpowiednią ilość wolnego miejsca z każdej strony drukarki. Zalecana ilość wolnego miejsca jest pokazana na powyższej ilustracji.

SL Delovni prostor tiskalnika

Preden začnete odstranjevati embalažo, se odločite, kam boste postavili sestavljen tiskalnik. Ob tem upoštevajte, da mora biti na vseh straneh tiskalnika nekaj prostora. Priporočene razdalje so prikazane na zgornji sliki.

SK Pracovná plocha tlačiarne

Pred začatím vybalovania pouvažujte, kam chcete zloženú tlačiareň umiestniť. Okolo škatule s tlačiarňou by ste mali vytvoriť určitý voľný priestor. Odporúčané rozmery voľného priestoru sa nachádzajú na vyššie uvedenej ilustrácii.

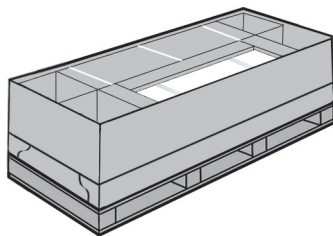
IT Spausdintuvo eksploatavimo vieta

Prieš išpakuodami spausdintuvą pagalvokite, kur jį surinkę ketinate laikyti. Turite palikti šiek tiek laisvos vietos iš visų spausdintuvo dėžės pusių. Rekomenduojami tarpai parodyti iliustracijoje viršuje.

1

- EL Άνοιγμα του κουτιού
- TR Kutuyu açın.
- CS Otevřete balení tiskárny
- HU A nyomtató dobozának kinyitása
- PL Otwórz karton
- SL Odpirajte škatle
- SK Otvorenie škatule
- IT Atidarykite dėžę

3



- EL Αφαιρέστε τα εξαρτήματα από το κουτί του εκτυπωτή.
- TR Aksesuarları yazıcı kutusundan çıkarın.
- CS Vyměte zařízení z krabice.
- HU Vegye ki a tartozékokat a nyomtató dobozából.
- PL Wyjmij akcesoria z pudełka drukarki.
- SL Išimkite priredus iš spausdintuvo dėžės.
- SK Iz škatle odstranite prípomocke.
- IT Zo škatule s tlačiarňou vyberte príslušenstvo.

4



Θα βρείτε την τεκμηρίωση και το λογισμικό για τον εκτυπωτή σας επάνω στον εκτυπωτή.

Yazıcının üstünde yazıcınızın belgelerini ve yazılımını bulacaksınız.

Software a dokumentaci k tiskárně naleznete na tiskárně.

A nyomtató tetején található a nyomtatóhoz tartozó dokumentáció és szoftver.

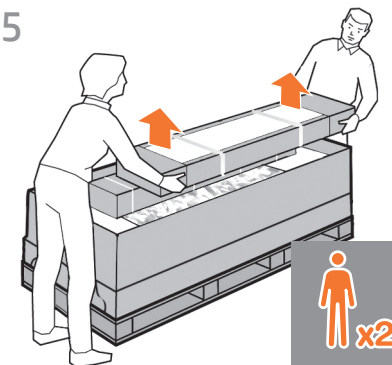
Na wierzchu drukarki znajdziesz dokumentację użytkownika i oprogramowanie do drukarki.

Spausdintuvo dokumentus ir programinę įrangą rasite ant jo viršaus.

Na tiskalniku sta dokumentacija in programska oprema za tiskalnik.

Navrchu tlačiarne nájdete dokumentáciu a softvér k tlačiarňam.

5



Αφαιρέστε το κουτί της βάσης, το οποίο είναι το μεγαλύτερο. Για να γίνει αυτό, θα χρειαστούν δύο άτομα, ένα σε κάθε πλευρά.

Sehpa kutusunu çıkarın; bu kutuların en büyüğüdür. Bunun için her iki uçta da birer kişiye ihtiyacınız olabilir.

Vyměte krabici se stojanem. Tato krabice je největší. K této činnosti jsou zapotřebí dva lidé – každý uchopí krabici na jednom konci.

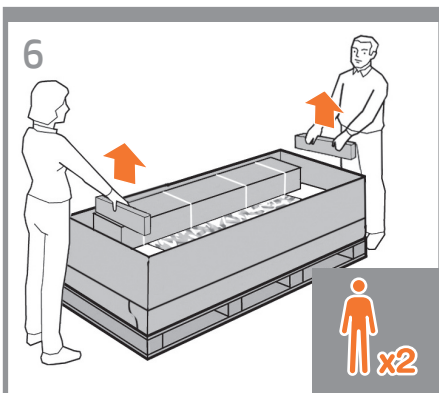
Vegye ki az állványt tartalmazó dobozt (ez a legnagyobb doboz). Ehhez két emberre van szükség: egy-egy főre a doboz mindkét végén.

Wyjmij najdłuższy karton ze stojakiem. W tym celu skorzystaj z pomocy drugiej osoby.

Išimkite pačią didžiausią – stovo dėžę. Tam gali reikėti dviejų žmonių, po vieną iš kiekvieno galo.

Odstranite škatlo s stojalom, ki je največja. Za to potrebujete dve osebi, eno na vsaki strani.

Vyberte škatuľu so stojanom, ktorá je najväčšou škatuľou. Na tento úkon budú možno potrebné dve osoby, na každý koniec jedna.



EL Αφαιρέστε τα κομμάτια του χαρτονιού.

TR Karton parçalarını çıkarın.

CS Odstraňte kartónovou výplň.

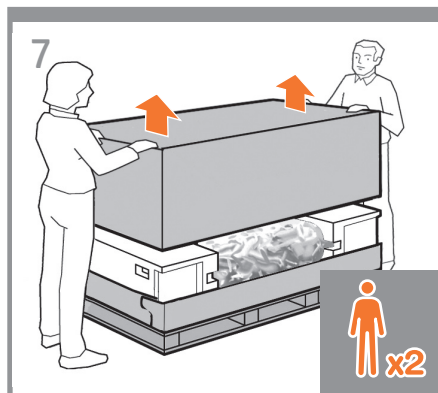
HU Vegye ki a kartonpapír támasztóelemeket.

PL Wymij wszystkie części z kartonu.

SL Išimkite kartoninés déžés dalis.

SK Odstranite prazne škatle.

IT Odstrānīte kartónovē časti.



Ανασηκώστε τις πλευρές και το επάνω μέρος του κουτιού του εκτυπωτή και αφαιρέστε το από τον εκτυπωτή.

Yazıcı kutusunun kenarlarından ve üstünden tutun ve kutuyu yazıcıdan çıkarın.

Zvedněte boční stěny a vrchní část krabice tiskárny směrem nahoru a odstraňte je z tiskárny.

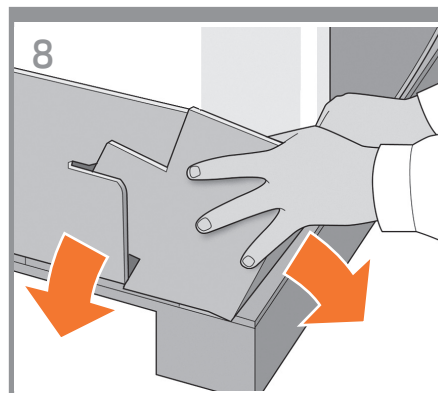
Hajtsa fel a nyomtató dobozának oldalait és tetejét, majd távolítsa el a dobozt a nyomtatóról.

Podnieš boki i góre kartonu, a następnie zdejmij tę część kartonu z drukarki.

Keldami spausdintuvo dėžės šonus ir viršų nuimkite juos nuo spausdintuvo.

S tiskalnika odstranite stranski in zgornji del škatle tako, da ju dvignete.

Zodvihnite boky a vrch škatule s tlačiarňou a odoberte ich z tlačiarne.



Αποσυναρμολογήστε το κάτω μέρος του κουτιού του εκτυπωτή αποσυνδέοντας κάθε γωνία και έπειτα ξεδιπλώνοντας τις πλευρές, ώστε να φύγουν από τη μέση.

Tüm köşelerini yerinden çıkararak yazıcı kutusunun alt kısmını sökün ve kutunun kenarlarını sizi engellemeyecek şekilde yanlara doğru katlayın.

Rozložte spodní část krabice – rozpojte všechny rohy a poté ohněte jednotlivé strany směrem dolů tak, aby nepřekážely.

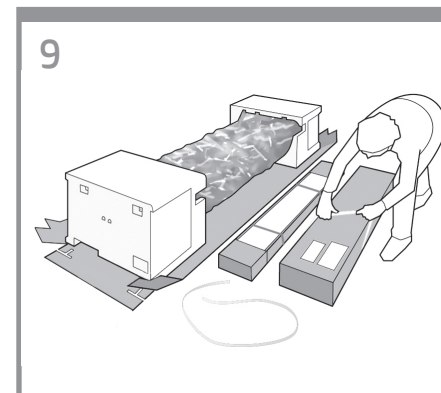
Bontsa szét a nyomtató dobozának alját a sarkak kiszabadításával, majd hajtsa le a doboz oldalait, hogy ne legyenek útban.

Rozlož dolną część kartonu przez rozłączenie wszystkich rogów i odgięcie boków kartonu w taki sposób, aby nie blokowały dostępu do zawartości.

Išardykite spausdintuvo dėžės apačią atskirdami visus kampus ir sulenkdami šonus, kad jie netrukdytų.

Razstavite spodnji del škatle tiskalnika tako, da razstavite vsak kot in prepognete stranice navzdol, tako da vam niso v napoto.

Odstrānīte spodnū daļu škatule. Uvolnīte vsetky rohy a zložte strany škatule, aby neprekāžali.



Κόψτε και αφαιρέστε τους ιμάντες που υπάρχουν γύρω από το κουτί της βάσης. **Μην αφαιρείτε το λευκό προστατευτικό μέχρι να σας ζητηθεί.**

Sehpa kutusunun etrafındaki bantları kesip çıkartın. **Aksi belirtilinceye dek beyaz koruyucu malzemeyi çıkarmayın.**

Přeřízněte pásky upevněné po obvodu krabice se stojanem. **Neodstraňujte bílý ochranný materiál, dokud k tomu nebudete vyzváni.**

Vágja el, majd távolítsa el a dobozokat tartó pántokat. **Ne távolítsa el a fehér védőanyagot azelőtt, hogy erre utasítást kapna.**

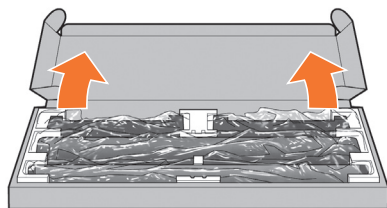
Rozetnij i zdejmij taśmy z kartonu ze stojakiem. **Nie zdejmuj białych materiałów zabezpieczających aż do otrzymania takiej instrukcji.**

Perkirpkite ir nuimkite juostas, juosiančias stovo dėžę. **Ne odstranite belega zaščitnega materiala, dokler vam to ne bo naročeno.**

Prerežite in odstranite trakove, ki so oviti okrog škatle s stojalom. **Neodstraňujte biely ochranný materiál, kým na to nebudete vyzváni.**

Prerežte a odstrānīte pāsy obopinjāuce škatulū so stojanom. **Neišimkite baltos apsauginės medžiagos, kol nebus nurodyta tai padaryti.**

10



2

- EL Συναρμολόγηση της βάσης
- TR Montajı yapın
- CS Sestavte stojan
- HU Az állvány összeszerelése
- PL Zamontuj stojak
- SL Sestavljanje stojala
- SK Zloženie stojana
- LT Surinkite stovą

● EL Ανοίξτε το κουτί της βάσης.

● TR Sehpa kutusunu açın.

● CS Otevřete krabici stojanu.

● HU Nyissa ki az állványt tartalmazó dobozt.

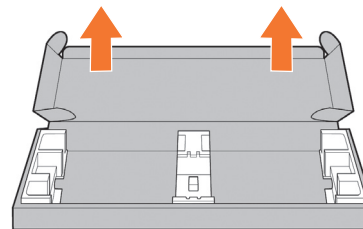
● PL Otwórz karton ze stojakiem.

● SL Atidarykite stovo déžę.

● SK Odprite škatlo s stojalom.

● LT Otvorte škatulų so stojanom.

11



Αφαιρέστε το εγκάρσιο στήριγμα και τα δύο κομμάτια του υλικού συσκευασίας από κάθε πλευρά του κουτιού της βάσης.

Destek gergi çubuğunu ve sehpa kutusunun her iki tarafındaki ambalaj malzeme parçalarını çıkarın.

Vyjměte příčnou vzpěru společně se dvěma kusy obalového materiálu z obou stran krabice stojanu.

Távolítsa el a keresztmervítőt és a két csomagolóanyagot az állvány dobozának két végéből.

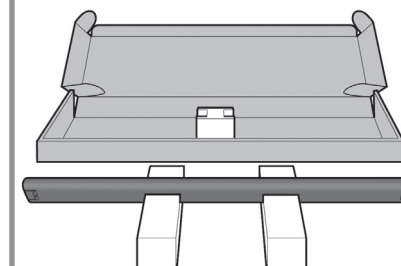
Wyjmij listwę mocowania i dwa elementy opakowania umieszczone w końcach kartonu.

Iš abiejų stovo dėžės galų išimkite skersinę pasparą ir du pakuotės įdėklus.

Odstranite prečni nosilec in dva dela embalaže, ki sta na obeh koncih škatle s stojalom.

Z oboch koncov škatule so stojanom vyberte krížovú podperu a dva kusy baliaceho materiálu.

12



Τοποθετήστε τα δύο κομμάτια του υλικού συσκευασίας στο δάπεδο, αφήνοντας μεταξύ τους κενό διάστημα 40 εκ. και τοποθετήστε το εγκάρσιο στήριγμα επάνω από αυτά.

İki ambalaj parçasını birbirlerinden 40 cm uzakta olacak şekilde yere koyun ve destek gergi çubuğunu bunların üstüne yerleştirin.

Umístěte na podlahu ve vzdálenosti 40 cm od sebe dva kusy obalového materiálu a položte na ně příčnou vzpěru.

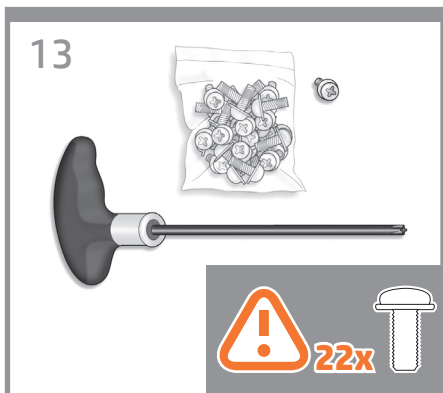
A két csomagolóanyagot egymástól 40 cm távolságra helyezze a földre, majd helyezze rájuk a keresztmervítőt.

Dwa elementy opakowania położyć na podłodze w odstępnie 40 cm, a następnie umieścić na nich listwę mocowania.

Padékite abu pakuotės įdėklus ant grindų, 40 cm atstumu vieną nuo kito ir ant jų uždėkite skersinę pasparą.

Ta dela embalaže položite na tla tako, da bosta 40 cm narazen, in nato nanju položite prečni nosilec.

Položite dva diely baliaceho materiálu na podlahu 40 cm od seba a umiestnite na ne krížovú podperu.



EL Μέσα στο κουτί της βάσης υπάρχει ένα κατσαβίδι και 22 βίδες: 16 βίδες για τη συναρμολόγηση της βάσης, 4 βίδες για τη σύνδεσή της με τον εκτυπωτή και **2 βίδες είναι εφεδρικές**. Μην προσπαθήσετε να αφαιρέσετε τις ροδέλες από τις βίδες. **Σημείωση:** Όλες οι βίδες προορίζονται για τη βάση. Το καλάθι δεν χρειάζεται βίδες.

TR Sehpa kutusunda bir tornavida ve 22 adet vida bulunmaktadır: Vidalardan 16'sı sehpanın montajı, 4'ü de yazıcıya takmak içindir. Diğer **2 vida ise yedektir**. Vidalardaki pulları çıkarmaya çalışmayın. **Not:** Bütün vidalar sehpa içindir. Sepet için vidaya gerek yoktur.

CS V krabici stojanu se nachází šroubovák a 22 šroubů: 16 šroubů pro sestavení stojanu, 4 šrouby pro upevnění stojanu k tiskárně a **2 náhradní šrouby**. Nepokoušejte se ze šroubů odstranit podložky. **Poznámka:** Všechny tyto šrouby jsou určeny k sestavení stojanu. K sestavení koše nejsou zapotřebí žádné šrouby.

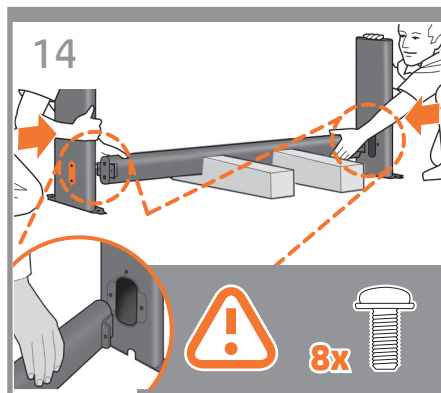
HU Az állvány dobozában egy csavarhúzó és 22 csavar található: 16 csavar az állvány összeszereléséhez, 4 az állvány nyomtatóhoz rögzítéséhez, továbbá **2 tartalék csavar**. Ne távolítsa el az alátéteket a csavarokról. **Megjegyzés:** Az összes csavar az állvány összeszerelésére szolgál. A kosár összeszereléséhez nincs szükség csavarokra.

PL W kartonie ze stojakiem znajduje się śrubokręt i 22 śruby: 16 śrub do zmontowania stojaka, 4 do dołączenia go do drukarki i **2 zapasowe**. Nie próbuj zdejmować podkładek ze śrub. **Uwaga:** Wszystkie śruby są przeznaczone do zmontowania stojaka. Kosz montuje się bez użycia śrub.

SL V škatli najdete tudi izvijač in 22 vijakov: 16 vijakov za sestavljanje stojala, 4 za pritrdjevanje tiskalnika, **2 pa sta rezervna**. Z vijakov ne odstranjujte tesnil. **Opomba:** Vsi vijaki so namenjeni za stojalo. Za koš jih ne potrebujete.

SK V škatuli so stojanom sa nachádza skrutkovač a 22 skrutiek: 16 skrutiek slúži na zloženie stojana, 4 na jeho pripojenie k tlačiarňi a **2 sú náhradné**. Podložky od skrutiek neoddeľujte. **Poznámka.** Všetky skrutky sa použijú pri inštalácii stojana. Na inštaláciu koša skrutky netreba.

LT Stovo dėžėje rasite atsuktuvą ir 22 varžtus: 16 varžtų skirti stovui surinkti, 4 – pritvirtinti jį prie spausdintuvo ir **2 atsarginiai**. Nenuimkite nuo varžtų poveržlių. **Pastaba:** Visi varžtai yra skirti stovui. Krepšiu varžtai nereikalingi.



Συνδέστε το κάθε πόδι της βάσης στο εγκάρσιο στήριγμα, χρησιμοποιώντας δύο βίδες **στο εξωτερικό μέρος** του ποδιού και μετά δύο βίδες **στο εσωτερικό μέρος**. Πρώτα τοποθετήστε και τις τέσσερις βίδες χαλαρά, στη συνέχεια σφίξτε τις βίδες **στο εξωτερικό μέρος** του ποδιού και μετά τις βίδες **στο εσωτερικό μέρος**.

Sehpanın her bir bacağını destek gergi çubuğuna iki vida ile sehpanın **dışından** ve diğer ikisi ile de **içerden** takın. Dört vidayı da ilk önce gevşek olarak takın ve daha sonra önce bacağın **dışındaki**, daha sonra da **içindeki** vidaları sıkıştırın.

Jednu nohu stojanu připevněte k příčné vzpěře pomocí dvou šroubů **na vnější straně nohy** a dvou šroubů **na vnitřní straně**. Nejprve zlehka připevněte všechny šrouby, potom dotáhněte šrouby **na vnější straně** nohy a následně i šrouby **na vnitřní straně**.

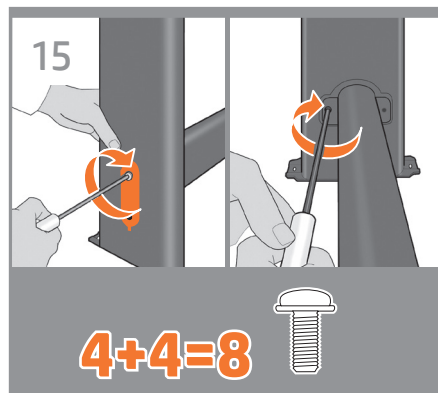
Rögzítse az állvány mindkét lábát a keresztmervítőhöz, két csavarral a láb **külső részén**, majd további két csavarral a láb **belső részén**. Előbb lazán csavarja be mind a négy csavart, majd húzza meg a láb **külső részén**, végül a láb **belső részén** található csavarokat.

Przy użyciu dwóch śrub **z zewnętrznej strony** i dwóch śrub **od strony wewnętrznej** dołącz każdą z nóg do listwy mocowania. Najpierw przykręć lekko wszystkie cztery śruby, a następnie dokręć je śrubokrętem – na początku śruby **po zewnętrznej stronie** nogi, a później te znajdujące się **po jej stronie wewnętrznej**.

Vsako nogo stojala pritrdite na prečni nosilec, in sicer z dvema vijakoma **na zunanji strani** noge in z dvema **na notranji strani**. Najprej namestite vse štiri vijake, nato zategnite **vijaka na zunanji strani** noge in nato še vijaka **na notranji strani**.

Pomocou dvoch skrutiek **na vonkajšej** a dvoch **na vnútornej** strane nohy pripevnite všetky nohy stojana ku krížovej podpere. Najprv všetky štyri skrutky voľne zaskrutkujte a následne ich dotiahnite **na vonkajšej** a potom aj **na vnútornej** strane nohy.

Vieną stovo koją pritvirtinkite prie skersinės pasparos įsukdami du varžtus **kojos išorėje** ir dar du **viduje**. Iš pradžių varžtus įsukite nestipriai, tada priveržkite varžtus, esančius **kojos išorėje**, po to – **kojos viduje**.



Πρέπει να χρησιμοποιήσετε και τις 4 βίδες σε κάθε πόδι.

Her bacakta 4 vida kullandığınızdan emin olun.

Zkontrolujte, zda jste každou nohu připevnili pomocí 4 šroubů.

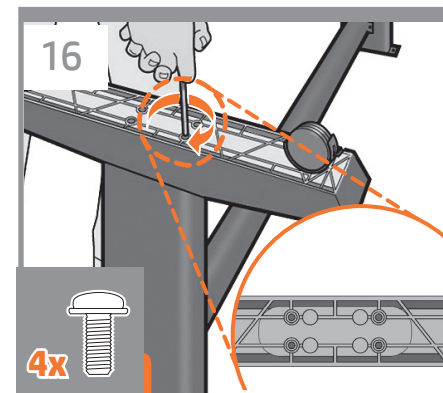
Ellenőrizze, hogy mindkét lábát négy csavar segítségével rögzítette.

Upevníj si, že každá z nóg została przykręcona przy użyciu 4 śrub.

Preverite, ali ste uporabili 4 vijake za vsako nogo.

Skontrolujte, či ste na pripevnenie každej z nôh použili 4 skrutky.

Įsitikinkite, kad kiekvieną koją pritvirtinote 4 varžtais.



Προσαρτήστε ένα στήριγμα σε κάθε πόδι, χρησιμοποιώντας τέσσερις βίδες σε κάθε στήριγμα. Πρώτα τοποθετήστε και τις τέσσερις βίδες χαλαρά και στη συνέχεια σφίξτε τις.

Her ayakta dört vida kullanarak her bacağa bir ayak takın. Dört vidayı da ilk önce gevşek olarak takın, sonra sıkıca sabitleyin.

Pomocí čtyř šroubů v každé podstavě připevněte podstavu ke každé noze stojanu. Nejprve zlehka připevněte všechny čtyři šrouby a potom je dotáhněte.

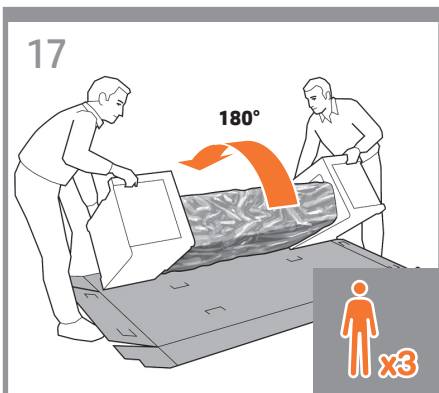
Négy-négy csavar segítségével rögzítse a két talpat a két lábba. Előbb csak lazán csavarja be mind a négy csavart, majd húzza meg őket.

Przykręć stopki do nóg – każdą za pomocą czterech śrub. Najpierw przykręć lekko wszystkie cztery śruby, a następnie dokręć je śrubokrętem.

Na nogi pritrdite podstavek. Za vsak podstavek potrebujete 4 vijake. Najprej vse štiri vijake rahlo privijte in jih nato zategnite.

Pomocou štyroch skrutiek pripevnite ku každej nohe jej spodnú časť. Najprv všetky štyri skrutky voľne zaskrutkujte a následne ich dotiahnite.

Prie kiekvienos kojos keturiais varžtais pritvirtinkite po padą. Iš pradžių varžtus sukite laisvai, paskui priveržkite.



Επιστρέψτε στο κυρίως σώμα του εκτυπωτή και αναποδογυρίστε προσεκτικά τον εκτυπωτή, για να συνδέσετε τα πόδια. **Ενδέχεται να χρειαστείτε τη βοήθεια ενός τρίτου ατόμου.**

EL

Yazıcı ana gövdesine dönüp, ayakları takmak için yazıcıyı dikkatle baş aşağı çevirin. **Üçüncü bir kişinin yardımı gerekebilir.**

TR

Vraťte se k hlavní části tiskárny a opatrně tiskárnu obraťte vzhůru nohama, abyste mohli připevnit nohy. **Možná budete potřebovat pomoc třetí osoby.**

CS

Térjen vissza a nyomtató főegységéhez, és a lábak rögzítéséhez óvatosan fordítsa át a nyomtatót fejjel. **Elképzelhető, hogy a művelethez egy harmadik személy segítségére is szükség lesz.**

HU

Przejdź ponownie do korpusu głównego drukarki i odwróć ją, aby przymocować nogi. **Może być wymagana pomoc trzeciej osoby.**

PL

Vrnite se h glavnemu delu tiskalnika, ga previdno obrnite na glavo in pritrdite noge. **Možno boste potrebovali tretjo osebo.**

SL

Vráťte sa k hlavnému telesu tlačiarne a opatrne prevráťte tlačiareň naruby kvôli pripevneniu nôh. Ieťelé. **Gali prireikťi trečio žmogaus.**

SK

Vėl grįžkite prie pagrindinės spausdintuvo dalies ir ją atsargiai apverskite, kad pritvirtintumėte kojas. **Morda boste potrebovali pomoči tretje osebe.**

LT



Αφαιρέστε τα μικρά πτερύγια από κάθε πλευρικό κομμάτι του φελιζόλ. **Μην αφαιρέσετε τα πλευρικά κομμάτια του φελιζόλ.**

Uçlardaki köpük parçalarında bulunan küçük kanatları çıkarın. **Uçlardaki köpük parçalarını çıkarmayın.**

Z obou koncových pěnových částí odeberte malé zátky. **Neodstraňujte koncové pěnové části.**

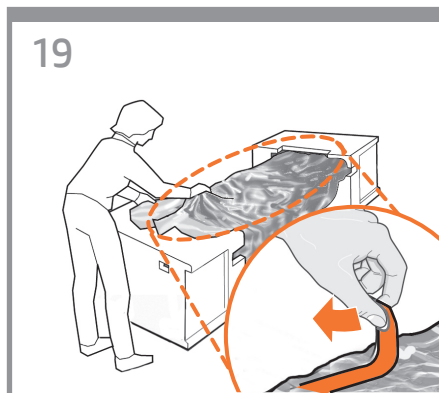
Távolítsa el a nyomtató két végén lévő védőhabszivacs-darabból a kis fedeleket. **A védőhabszivacsokat ne távolítsa el.**

Z obu bocznych elementów styropianowych wymontuj małe pokrywki. **Nie wyjmuj bocznych elementów styropianowych.**

Odstranite majhne prikazane dele iz vsakega konca stiropora. **Stiropora ne odstranjajte.**

Odstráňte malé chlopne z penových koncových častí. **Neodstraňujte penové koncové časti.**

Iş galuose jđetü putplasçio jđeklü iřimkite nedidelius skydelius. **Putplasçio jđeklü nuo galų nenuimkite.**



Αφαιρέστε την πορτοκαλί ταινία από το διαφανές προστατευτικό του εκτυπωτή.

Yazıcıyı koruyan şeffaf örtüden turuncu bandı çıkarın.

Z průhledného obalu, který chrání tiskárnu, odstraňte oranžovou pásku.

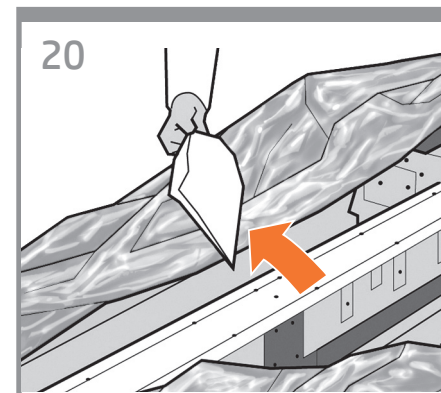
Távolítsa el a narancssárga színű ragasztószalagot a nyomtatót védő átlátszó borításról.

Oderwij pomarańczową taśmę od przezroczystej powłoki chroniącej drukarkę.

Odstranite oranžni trak s prosojnega pokrova, ki ščiti tiskalnik.

Z priehľadného obalu chrániaceho tlačiarne odstráňte oranžovú pásku.

Nuimkite oranžinę juostelę nuo spausdintuvą apsaugančio skaidraus dangalo.



Ανοίξτε το διαφανές προστατευτικό και αφαιρέστε το αποξηραντικό σακουλάκι από το επάνω μέρος του εκτυπωτή.

Şeffaf örtüyü açın ve yazıcının üstündeki nem emici poşeti alın.

Otevřete průhledný obal a z horní části tiskárny vyjměte sáček s vysoušecím činidlem.

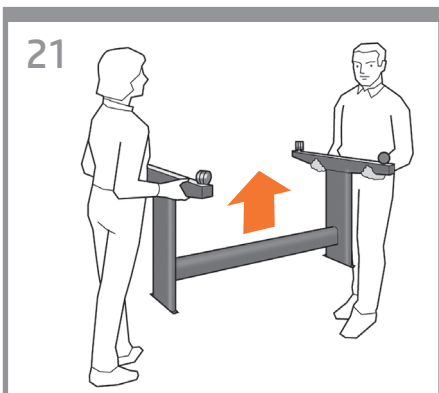
Nyissa ki az átlátszó borítást, majd távolítsa el a nedvszívó csomagolóanyagot a nyomtató tetejéről.

Otwórz przezroczystą powłokę i wyjmij z górnej części drukarki torebkę ze środkiem pochłaniającym wilgoć.

Odprite prosojni pokrov in odstranite vrečko z materialom za vpijanje vlage z zgornje strani tiskalnika.

Otvorte priehľadný obal a z vrchu tlačiarne vyberte vrečko na odstraňovanie vlhkosti.

Atidarykite skaidrų dangalą ir išimkite drėgmę sugeriantį maišelį, esantį spausdintuvo viršuje.



EL Ανασηκώστε τη βάση, κρατώντας την ανάποδα.

TR Sehpayı ters olarak kaldırın.

CS Zvedněte podstavec v obrácené poloze.

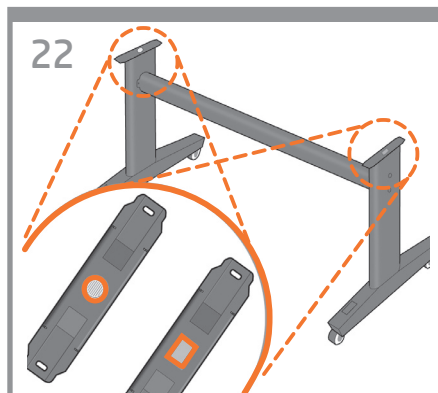
HU Fejfel lefelé tartva emelje meg az állványt.

PL Podnieś stojak, trzymając go do góry nogami.

SL Stojalo dvignite tako, da bo obrnjeno navzdol.

SK Stojan zodvihnite tak, aby bol hore nohami.

IT Pakelkete stovą apacia j viršų.



Υπάρχει ένα στρογγυλό κίτρινο κουμπί που προεξέχει από το επάνω μέρος του ενός ποδιού της βάσης και ένα τετράγωνο πράσινο κουμπί που προεξέχει από το επάνω μέρος του άλλου ποδιού. Κάθε κουμπί ταιριάζει σε μια οπή στον εκτυπωτή.

Sehpanın bir bacağından çıkan sarı yuvarlak ve diğer bacağından çıkan yeşil kare düğme bulunur. Her düğme yazıcıdaki bir deliğe yerleşir.

Z horní části jedné nohy podstavce vyčnívá žluté kulaté tlačítko a z horní části druhé nohy vyčnívá zelené čtvercové tlačítko. Každé z těchto tlačítek odpovídá příslušnému otvoru v tiskárně.

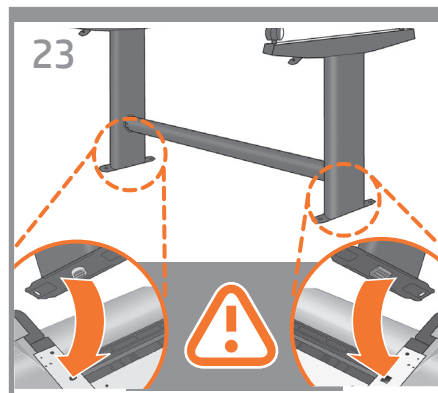
Az állvány egyik lábának tetejéből egy sárga színű, kör alakú, a másik láb tetejéből pedig egy zöld színű, négyzet alakú rögzítőcsap emelkedik ki. A csapok a nyomtatón található nyílásokba illeszkednek.

Zobaczysz okrągły żółty kołek odstający od góry jednej nogi oraz kwadratowy zielony kołek odstający od góry drugiej nogi. Każdy z kołków pasuje do odpowiedniego otworu w drukarce.

Z vrha ene noge stojala štrli rumen okrogel gumb, z vrha druge noge pa zelen kvadratni gumb. Gumba se prilegata v luknji na tiskalniku.

Na vrhnej časti jednej nohy stojana sa nachádza okrúhly žltý výstupok a na vrhnej časti druhej nohy stojana zelený štvorcový výstupok. Obidva výstupky sa zmesia do príslušného otvoru na tlačiarňi.

Pamatysite apvalų geltoną mygtuką, kyšantį iš vienos stovo kojos, ir kvadratinį žalią mygtuką, kyšantį iš kitos kojos. Abu šie mygtukai atitinka spausdintuve padarytas skylutes.



Τοποθετήστε τη βάση στον εκτυπωτή σιγά-σιγά και προσεκτικά έτσι ώστε τα χρωματιστά κουμπιά στα πόδια να ταιριάζουν στις αντίστοιχες οπές του εκτυπωτή. **Λάβετε υπόψη ότι το σώμα του εκτυπωτή είναι ανάποδα.**

Sehpayı, bacaklardaki renkli düğmeler yazıcıda karşılık gelen deliklere oturacak şekilde, yavaşça ve dikkatlice yazıcıya yerleştirin. **Yazıcı gövdesinin baş aşağı olduğuna dikkat edin.**

Pomalu a opatrně umístěte stojan na tiskárnu tak, aby barevná tlačítka na nohách zapadla do příslušných otvorů v tiskárně. **Všimněte si, že hlavní část tiskárny je otočena směrem dolů.**

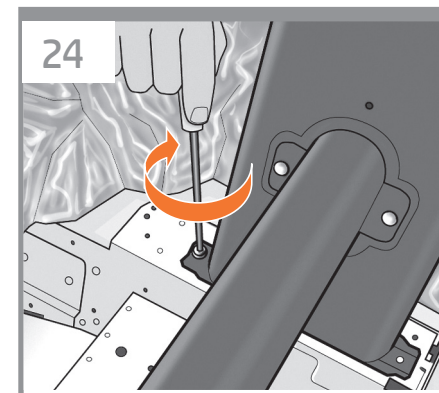
Lassan és óvatosan helyezze az állványt a nyomtatóra úgy, hogy a színes csapok a nyomtatón található megfelelő nyílásokba illeszkedjenek. **Figyelje meg, hogy a nyomtató fejjel lefelé fordítva van.**

Osadz stojak w drukarce powoli i ostrożnie, w taki sposób, aby kolorowe kołki nóg weszły w odpowiednie otwory w drukarce. **Zwróć uwagę, że korpus drukarki jest odwrócony dołem do góry.**

Stojalo počasi in previdno položite na tiskalnik tako, da sta barvna gumba na nogah nameščena v ustrezno luknjo na tiskalniku. **Tiskalnik je obrnjen navzdol.**

Stojan pomaly a opatrne položite na tlačiarň tak, aby farebné výstupky na jeho nohách zapadli do príslušných otvorov na tlačiarňi. **Všimnite si, že hlavná časť tlačiarne je obrátená hore nohami.**

Lėtai ir atsargiai uždėkite stovą ant spausdintuvo, ant kojų esančius spalvotus mygtukus taikydami j atitinkamas spausdintuvo skylutes. **Turėkite omeny, kad spausdintuvo korpusas apverstas aukšty n kojomis.**



Όταν το πόδι είναι σωστά τοποθετημένο στον εκτυπωτή, προσαρτήστε τα στον εκτυπωτή χρησιμοποιώντας δύο βίδες για κάθε πόδι. Ελέγξτε ότι έχετε χρησιμοποιήσει και τις είκοσι βίδες και ότι τις έχετε σφίξει όλες. Πρέπει να σας περισσεύουν δύο βίδες, οι οποίες είναι οι εφεδρικές.

Bacaklar yazıcıda doğru yerleştirildikten sonra, her bacak için iki vida kullanarak bacakları yazıcıya takın. Toplamda yirmi adet vida kullanmış olmanız ve hepsinin de sıkıştırılmış olması gerekir. Geriye yedek olarak verilen iki vida kalmalıdır.

Jakmile budou nohy správně umístěny na tiskárně, připevněte je k tiskárně pomocí dvou šroubů na každé noze. Zkontrolujte, zda jste celkem použili dvacet šroubů a zda jste všechny šrouby dotáhli. Měly by vám zůstat dva náhradní šrouby.

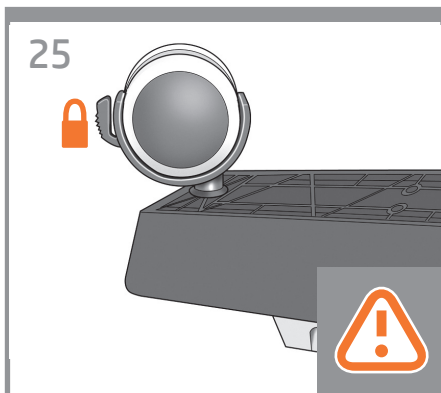
Ha a lábakat megfelelően a nyomtatóra helyezte, rögzítse őket a nyomtatóhoz lábanként két csavar segítségével. Ellenőrizze, hogy összesen húsz csavart használt fel, és valamennyit meghúzta. Ezenkívül két tartalék csavarnak kellett maradnia.

Kiedy nogi stojaka zostaną prawidłowo osadzone w drukarce, każdą z nich przykręć przy użyciu dwóch śrub. Sprawdź, czy dwadzieścia śrub zostało już wykorzystanych oraz czy wszystkie są prawidłowo dokręcone. Powinny zostać tylko dwie śruby zapasowe.

Ko nogi pravilno namestite na tiskalnik, vsako nogo pritrdite z dvema vijakoma. Preverite, ali ste uporabili dvajset vijakov in ali so vsi zategnjeni. Ostati bi vam morala dva vijaka, ki sta rezervna.

Po správnom umiestnení nůh na tlačiarň k nej obe nohy pomocou dvoch skrutiek pripevnite. Skontrolujte, či ste spolu použili dvadsať skrutiek a či sú všetky dotiahnuté. Mali by sa vám zvyšší dve náhradné skrutky.

Kai kojos bus tinkamai uždėtos ant spausdintuvo, pritvirtinkite kiekvieną jų dviem varžtais. Pažiūrėkite, ar įskote visus dvidešimt varžtų. Turī būti likę du atsarginiai varžtai.



EL Ελέγξτε ότι οι τροχοί στη βάση είναι κλειδωμένοι. **Σε αυτό το σημείο, θα έχετε δύο εφεδρικές βίδες.**

TR Sehadaki tekerlerin kilittli olup olmadıklarını kontrol edin.

Bu aşamada, iki yedek vidanız olacak.

CS Zkontrolujte, zda jsou kolečka stojanu zajištěna. **Nyní máte dva rezervní šroubky.**

HU Győződjön meg arról, hogy az állvány kerekai le vannak zárva.

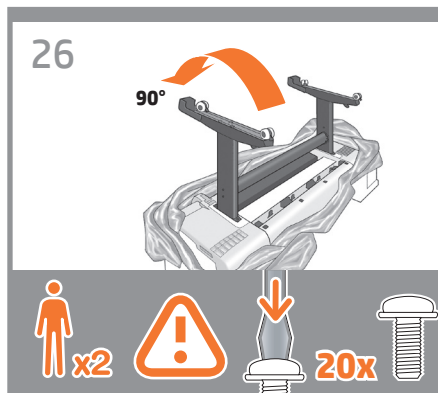
Ekkor két extra csavar marad.

PL Sprawdź, czy kółka w stojaku są zablokowane. **Teraz pozostaną dwie zapasowe śrubki.**

SL Preverite, ali so kolesca na stojalu blokirana. **V tomto bode budete ma' k dispoziciji dve náhradné skrutky.**

SK Skontrolujte, či sú kolieska na stojane zablokované. **Dabar turite du atliekamus varžtus.**

LT Pažiūrėkite, ar užblokuoti stovo ratukai. **Ostala vam bosta dva odvečna vijakai.**



Περιστρέψτε το προϊόν κατά 90 μοίρες. **ΣΗΜΑΝΤΙΚΟ:** βεβαιωθείτε ότι η τροφοδοσία χαρτιού έχει τοποθετηθεί με την όψη προς τα κάτω.

Ürünü 90 derece döndürün. **ÖNEMLİ:**Rulo beslemelerinin aşağıya doğru baktığından emin olun.

Otočte produkt o 90 stupňů. **DŮLEŽITÉ:** Zajistěte, aby podavače papíru směřovaly dolů.

Fordítsa el a készüléket 90 fokkal. **FONTOS:** ügyeljen arra, hogy a papírtekercs-betöltők lefelé nézzenek.

Obróć produkt o 90 stopni. **WAŻNE:** upewnij się, że podajniki rolowe znajdują się na dole.

Zavrtite izdelek za 90 stopinj. **POMEMBNO:** preverite, ali je podajalnik zvitka obrnjen navzdol.

Výrobok otočte o 90 stupňov. **DŮLEŽITÉ:** Skontrolujte, či kotúčové podávače smerujú nadol.

Pasukite gaminį 90 laipsnių. **SVARBU:** patikrinkite, ar iš ritinio tiekiamą gerąją pusę žemyn.



Κρατήστε το προϊόν από τα πλευρικά κομμάτια του φελιζόλ και από το πίσω κεντρικό τμήμα και περιστρέψτε το έως ότου σταθεί σε όρθια θέση, έχοντας και τους τέσσερις τροχούς σε επαφή με το δάπεδο. Το προϊόν ζυγίζει 101,2 κιλά (223 lb).

Ürünü yazıcıyı köpükle kapalı uçlarından ve arka kısmın ortasından tutun ve dört tekerlek de yere değip ayaklarının üstünde duracak şekilde çevirin. Ürün 101,2 kg (223 lb) ağırlığındadır.

Produkt uchopte za koncové penové části a za střed zadní části a pokračujte v otáčení, dokud nebude stát na podstavách a všechna čtyři kolečka se nebudou dotýkat podlahy. Produkt váží 101,2 kg.

Fogja meg a készüléket a habszivacsból készült csomagolóanyagok végénél és a hátulja közepénél, majd fordítsa addig, amíg a készülék a talpán nem áll, mind a négy kerékkel a földön. A készülék tömege 101,2 kg.

Chwyć urządzenie za boczne elementy styropianowe. Podtrzymując produkt w tylnej środkowej części, przechylaj go do momentu, aż cztery kółka zetkną się z podłogą. Urządzenie waży 101,2 kg (223 funty).

Primite izdelek za stiropor in na zadnji strani ter ga vrtite, dokler ne bo stal na svojih podstavkih, tako da se bodo vsa štiri kolesca dotikala tal. Teža izdelka je 101,2 kg.

Chyťte výrobok za penové koncové časti a za stred zadnej časti a otáčajte ho, kým nebude stát na nohách a kým sa všetky štyri kolieska nebudú dotýkať podlahy. Výrobok váží 101,2 kg (132 lb).

Laikykite spausdintuvą už putplasčio galų ir už užpakalinės dalies vidurio, tada toliau jį sukite, kol pastatysite ant kojų ir visi keturi ratukai palies grindis. Spausdintuvas sveria 101,2 kg (223 svarus).



Αφαιρέστε τα πλευρικά κομμάτια του φελιζόλ.

Uçlardaki köpük parçalarını çıkarın.

Odeberte koncové penové části.

Távolítsa el a habszivacs csomagolóanyagokat.

Zdejmij boczne elementy styropianowe.

Odstranite stiropor.

Odstráňte penové koncové časti.

Nuimkite nuo galų putplasčio įdėklus.



EL Αφαιρέστε το διαφανές κάλυμμα από τον εκτυπωτή.

TR Şeffaf örtüyü yazıcıdan çıkarın.

CS Sejměte z tiskárny průhledný obal.

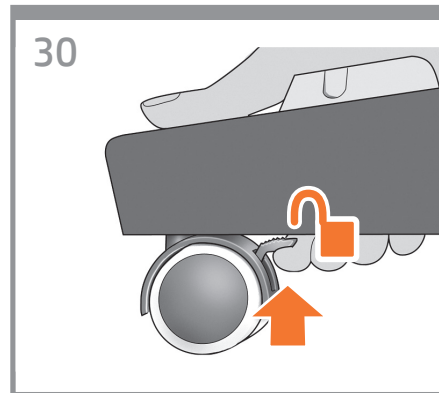
HU Távolítsa el az átlátszó borítást a nyomtatóról.

PL Zdejmij z drukarki przezroczystą powłokę.

SL Odstranite prosojni pokrov s tiskalnika.

SK Z tlačiarne odstráňte priehľadný obal.

LT Nuo spausdintuvo nuimkite skaidrą dangalą.



Ξεκλειδώστε το μοχλό του φρένου και στους τέσσερις τροχούς ανασηκώνοντας το μοχλό.

Kolu kaldırarak dört tekerdeki fren kolu kilidini de açın.

U všech čtyř koleček odjistěte páčku brzdy tak, že ji zvednete do horní polohy.

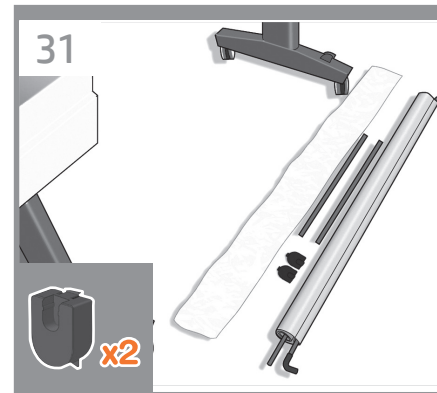
A karokat felfelé húzva oldja ki a kereken található négy fékkart.

Przy każdym z czterech kółek odblokuj dźwignię hamulca.

Sprostite ročico za zavore na vseh štirih kolescih tako, da jo povlečete navzgor.

Zodvihnutím brzdíacej páčky odblokujte všetky štyri kolieska.

Atblokuokite visų keturių ratų stabdžių svirtelės – pakelkite jas.



Προετοιμάστε τα στοιχεία του καλαθιού.

Sepet bileşenlerini yerleştirin.

Na podlahu rozložte součásti koše.

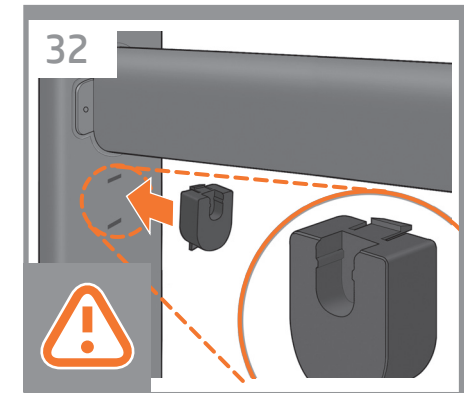
Vegye ki a kosárhoz tartozó alkatrészeket.

Przygotuj elementy kosza.

Prpravite sestavne dele koša.

Rozložte súčasti koša.

Išdėliokite krepšio sudedamąsias dalis.



Προσαρμόστε τα στηρίγματα του καλαθιού στα πόδια της βάσης, ένα σε κάθε πόδι.

Sepet desteklerini her bacağa bir tane olacak şekilde sehpanın bacaklarına sabitleyin.

Podpěry koše připevněte k nohám stojanu, ke každé noze jednu.

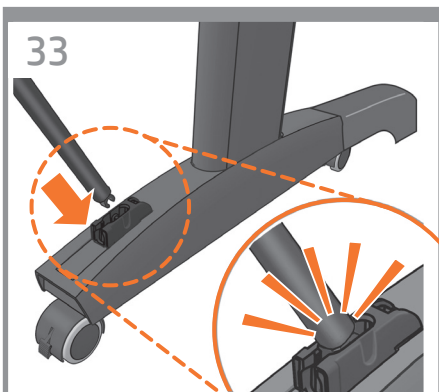
Rögzítse a kosártartókat az állvány lábaira (lábanként egyet).

Do každej z nôg przymocuj jeden wspornik kosza.

Pritrdite podpory koša na nogi stojala, vsako na eno nogo.

Na každú z nôh stojana pripevnite podpory koša.

Prie kojų pritvirtinkite krepšio atramines gembes.



EL Προσαρμόστε τους δύο κοντούς σωλήνες στα στηρίγματα του εκτυπωτή, ένα στο μπροστινό μέρος κάθε στηρίγματος. Κάθε σωλήνας πρέπει να κλειδώσει στη θέση του (θα ακουστεί το χαρακτηριστικό κλικ).

TR İki kısa boruyu her ayağın ön tarafına bir tane olacak şekilde yazıcının ayaklarına sabitleyin. Her boru yerine oturmalıdır.

CS Dvě krátké trubky připevněte k předním částem podstavky tiskárny, ke každé postavě jednu. Obě trubky by měly zaklapnout do správné polohy.

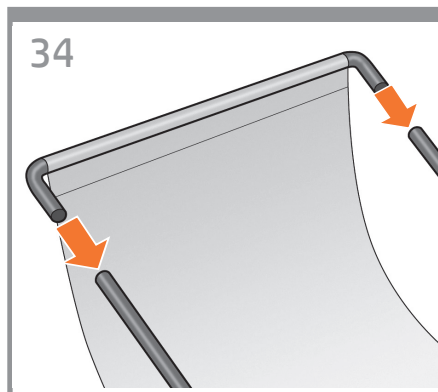
HU Rögzítse a két rövid csődarabot a nyomtató talpára, mindkét talp elejére egyet-egyét. Fontos, hogy mindkét csődarab a helyére kattanjon.

PL Z przodu każdej ze stopek przymocuj po jednej krótkiej rurce. Rurki muszą się zatrzasknąć we właściwym położeniu.

SL Kratki cevi pritrdite na sprednjo stran vsakega podstavka tiskalnika. Cevi se morata zaskočiti na svojem mestu.

SK Na spodné časti nôh stojana pripevnite dve krátke rúrky, z toho jednu na prednú časť oboch spodných častí. Všetky rúrky by mali s kliknutím zapadnúť na svoje miesto.

LT Prie abiejų spausdintuvo kojų priekio pritvirtinkite du trumpus vamzdžius. Vamzdžiai turi užsifiksiuoti savo vietoje.



Προσαρτήστε τον μπροστινό σωλήνα του καλαθιού στους δύο κοντούς σωλήνες σε κάθε στηρίγμα.

Sepetin ön borusunu her iki ayakta iki kısa boruya takın.

K těmto dvěma krátkým trubkám upevněným na podstavách připevněte přední trubku koše.

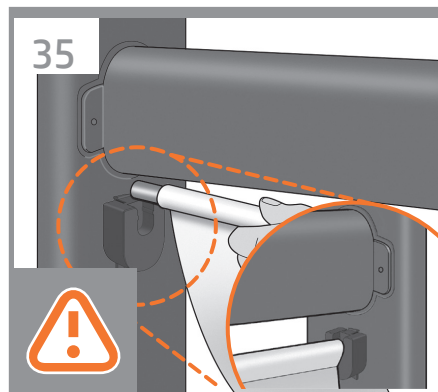
Rögzítse a kosár elülső csövét a talpakra szerelt két rövid csődarabra.

Do obu krótkich rurek przy każdej ze stopek dołącz rurkę przednią kosza.

Sprednjo cev koša pritrdite na kratki cevi, ki sta pritrdjeni na podstavka.

K dvom krátkym rúrkam na spodných častiach nôh stojana pripevnite prednú rúrku koša.

Priekinj krepšio vamzdį pritvirtinkite prie dviejų trumpų vamzdžių, pritvirtintų prie kojų.



Ακουμπήστε τον πίσω σωλήνα του καλαθιού στα υποστηρίγματα που μόλις προσαρμόσατε σε κάθε πόδι της βάσης.

Sepetin arka borusunu, biraz önce sehpanın bacaklarına sabitlediğiniz desteklere dayayın.

Zadní trubku koše uložte do podpěr, které jste před chvílí připevnili k nohám stojanu.

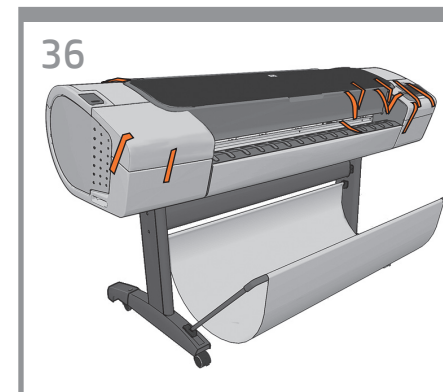
Helyezze a kosár hátsó csövét az állvány lábaira imént felszerelt támaszokra.

Do przymocowanych do obu nóg wsporników wsuń rurkę tylną kosza.

Zadnja cev koša naj bo na podporah, ki ste ju namestili na obe nogi stojala.

Zadnú rúrku koša položte na podpery, ktoré ste práve pripevnili na obe nohy podstavca.

Įstatykite krepšio užpakalinį vamzdį į atramines gembes, kurias pritvirtinote prie stovo kojų.



Τώρα το καλάθι είναι πλήρες.

Sepet artık hazır.

Koš je nyní kompletní.

A kosár összeállítása ezzel befejeződött.

Kosz jest zamontowany.

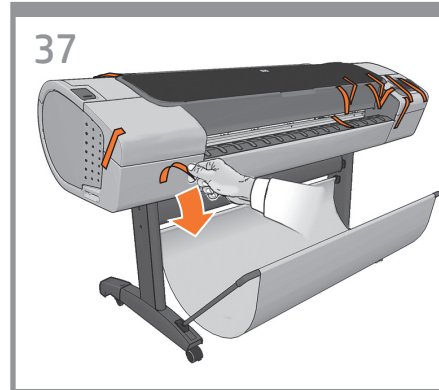
Koš je zdaj dokončan.

Týmto ste dokončili inštaláciu koša.

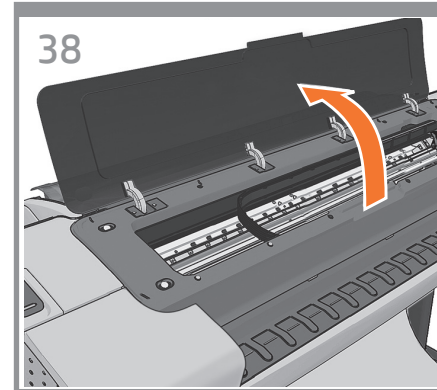
Krepšys pritvirtintas.

3

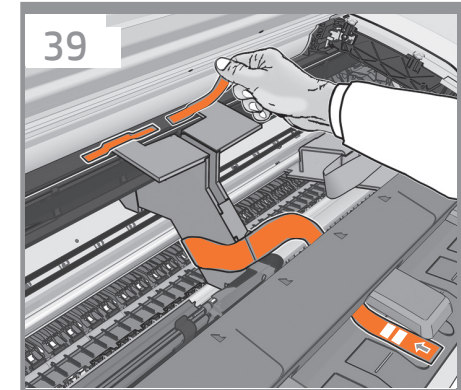
- EL** Αποσυσκευασία των υπόλοιπων στοιχείων
- TR** Diğer bileşenleri paketten çıkarın
- CS** Vybalte ostatní součásti
- HU** A további alkatrészek kicsomagolása
- PL** Rozpakuj pozostałe elementy
- SL** Odstranjanje več komponent iz paketa
- SK** Rozbalenie ďalších súčastí
- LT** Kitų dalių išpakavimas



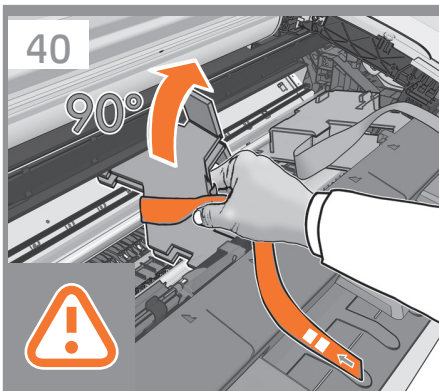
- EL** Αφαιρέστε όλες τις πορτοκαλί ταινίες από το προϊόν, εκτός από όσες προέρχονται από το εσωτερικό του προϊόντος.
- TR** Ürünün içinden çıkanlar haricinde, tüm turuncu bantları üründen çıkarın.
- CS** Odstraňte z produktu všechny kusy oranžové pásky, kromě těch, které začínají nebo končí uvnitř produktu.
- HU** A készülék belsejéből származó ragasztószalagok kivételével távolítsa el minden narancssárga színű ragasztószalagot a készülékről.
- PL** Zdejmij całą pomarańczową taśmę z urządzenia oprócz fragmentu wychodzącego z jego środka.
- SL** Z izdelka odstranite vse koščke oranžnega traku, razen tistih, ki so v notranjosti.
- SK** Odstráňte z výrobku všetky oranžové nálepky okrem tých, ktoré vychádzajú z vnútra výrobku.
- LT** Nuplėškite nuo produkto visas lipnias juosteles, išskyrus tas, kurios kyšo iš produkto.



- Ανοίξτε το Παράθυρο.**
- Pencereyi açın.**
- Otvéřte okno.**
- Nyissa ki az ablakot.**
- Otwórz okno.**
- Odpriete okno.**
- Otvorte okno zariadenia.**
- Atidarykite langą**



- Θα δείτε ένα στήριγμα χαρτονιού προσαρτημένο στο προϊόν με ταινία. Αφαιρέστε την ταινία.**
- Ürüne bantla tutturulmuş mukavva bir destek göreceksiniz. Bandı çıkarın.**
- Uvidíte kartónovou podporu přichycenou k produktu pomocí pásky. Tuto pásku odstraňte.**
- A készülékhez ragasztószalaggal rögzített kartontámasztékot lát. Távolítsa el a ragasztószalagot.**
- Będzie widoczne kartonowe podparcie przyklejone taśmą. Usuń taśmę.**
- Kartonska podpora je pritrjena na izdelek s trakom. Odstranite trak.**
- Uvidíte kartónovú podporu, ktorá je k výrobku pripevnená pomocou pásky. Odstráňte pásku.**
- Šalia priekinio skydelio pamatysite juosteles prie gaminio pritvirtintą kartoninę atramą. Nuplėškite juosteles.**



EL Στρέψτε το χαρτονένιο στήριγμα κατά 90° προς τα δεξιά.

TR Mukavva desteği 90° sağa döndürün.

CS Natočte kartónovou podpěru o 90° doprava.

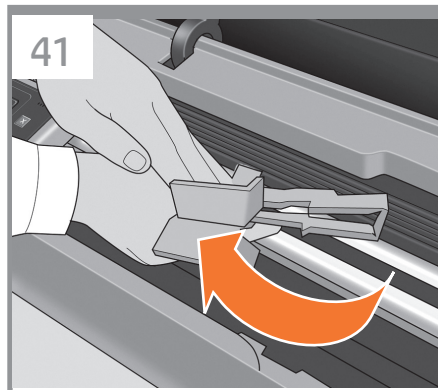
HU Fordítsa el a kartontámasztékot 90°-kal jobbra.

PL Obróć kartonowy wspornik o 90° w prawo.

SL Kartonsko podpora zavrtite za 90° v desno.

SK Kartónovú podporu otočte o 90° doprava.

LT Kartoninį laikiklį 90° kampu pasukite į dešinę.



Ανασηκώστε προσεκτικά το στήριγμα από χαρτόνι και αφαιρέστε το από τον εκτυπωτή. Δεν θα το χρειαστείτε ξανά. Μπορείτε να το πετάξετε.

Mukavva desteği dikkatli bir şekilde yukarı kaldırın ve yazıcıdan çıkarın. Destek artık gerekmeyecektir; atabilirsiniz.

Opatrně nadzdvihněte kartónovou podpěru a vyjměte ji z tiskárny. Podpěra již nebude potřeba, můžete ji vyhodit.

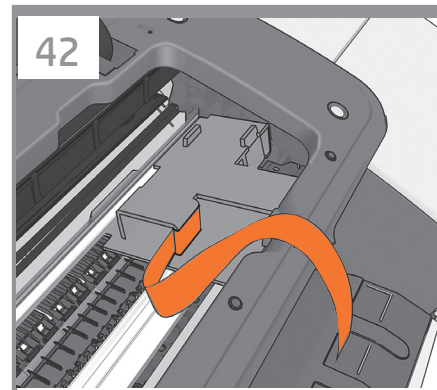
Óvatosan emelje fel a kartontámasztékot, és vegye ki a nyomtatóból. Mivel a továbbiakban erre már nincs szükség, dobja ki.

Ostrožnie unieš kartonowe podparcie i wyjmij je z drukarki. Nie będzie ono już potrzebne, można je zatem wyrzucić.

Pazljivo dvignite kartonsko podporo in jo vzemite iz tiskalnika. Ne boste je več potrebovali, zato jo lahko zavržete.

Opatrne zodvihnite kartónovú podporu a vyberte ju z tlačiarne. Už ju nebudete potrebovať. Môžete ju preto zahodiť.

Atsargiai kilstelėkite kartoninį laikiklį ir išimkite jį iš spausdintuvo. Jo nebereikės, todėl galite jį išmesti.



Στο εσωτερικό της δεξιάς πλευράς του εκτυπωτή, υπάρχει ένα κομμάτι χαρτόνι.

Yazıcının sağ iç kısmında bir parça mukavva göreceksiniz.

Na pravé vnitřní straně uvnitř tiskárny uvidíte kus kartónu.

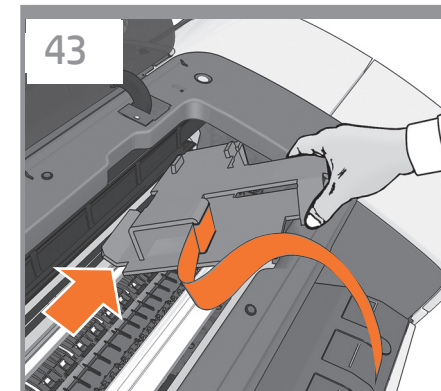
A nyomtató jobb oldalában egy kartonlapot talál.

Wewnątrz drukarki po prawej stronie znajduje się kolejny kawałek kartonu.

Na notranji desni strani tiskalnika boste videli kos kartona.

V pravej vnútornej časti tlačiarne sa nachádza kus kartónu.

Žiūrėdami į spausdintuvo vidų, dešinėje pusėje pamatysite kartoną.



Αφαιρέστε προσεκτικά το χαρτόνι.

Mukavvayı dikkatli bir şekilde çıkarın.

Opatrně kartón vyjměte.

Óvatosan távolítsa el a kartonlapot.

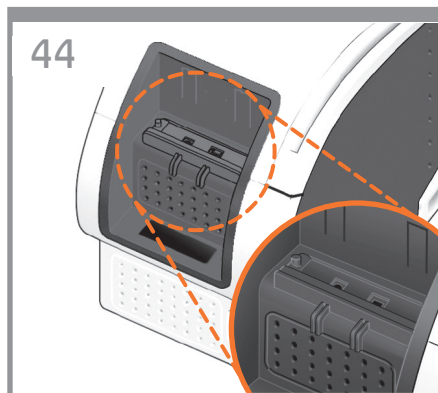
Wyjmij ostrożnie ten karton.

Karton previdno odstranite.

Kartón opatrne vyberte.

Atsargiai išimkite kartoną.

- EL** Ενεργοποίηση και διαμόρφωση δικτύου
- TR** Güç ve ağ yapılandırması
- CS** Nakonfigurujete napájení a síť
- HU** Tápellátási és hálózati konfiguráció
- PL** Podłącz do zasilania i skonfiguruj sieć
- SL** Konfiguriranje napajanja in omrežja
- SK** Napájanie a konfigurácia siete
- LT** Sukonfigūruokite maitinimą ir tinklą



EL Συνδέστε το καλώδιο δικτύου ή ένα πιστοποιημένο καλώδιο USB 2.0 στην κατάλληλη υποδοχή στην πίσω δεξιά πλευρά του προϊόντος και στερεώστε το καλώδιο με το κλιπ που παρέχεται, ώστε να αποφευχθεί τυχόν αποσύνδεση.

TR Ağ kablosunu veya onaylı USB 2.0 kablosunu ürünün sağ arka tarafındaki uygun yuvaya takın ve kablunun kazara yerinden çıkmasını önlemek için sağlanan klips ile tutturun.

CS Síťový kabel nebo certifikovaný kabel USB 2.0 připojte do příslušné zásuvky na pravé straně zadní části produktu a zajistěte jej příslušnou svorkou, abyste zabránili náhodnému odpojení.

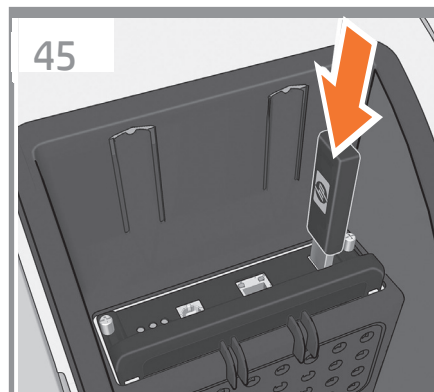
HU Csatlakoztassa a hálózati kábelt vagy a jóváhagyott USB 2.0 kábelt a készülék hátoldalának jobb szélén található megfelelő aljzatba, majd a kábel esetleges véletlen kihúzásának megakadályozásához rögzítse a kábelt a mellékelt kapocs segítségével.

PL Kabel sieciowy lub zatwierdzony kabel USB 2.0 podłącz do właściwego gniazda z prawej strony panelu tylnego urządzenia i zabezpiecz zatrzaskiem przed przypadkowym odłączeniem.

SL Omrežni kabel ali potrjen kabel USB 2.0 priključite v ustrezno vtičnico na zadnji strani izdelka in ga pritrdite s priloženo zaponko, da preprečite neželen odklop.

SK Do príslušnej zásuvky na pravej zadnej strane výrobku zapojte sieťový kábel alebo certifikovaný kábel rozhrania USB 2.0 a prichyťte ho dodávanou sponou, ktorá zabráni jeho náhodnému odpojeniu.

LT Į atitinkamą lizdą, esantį dešinėje užpakalinėje spausdintuvo dalyje, įjunkite tinklo arba patvirtintą naudoti USB 2.0 kabelį ir pritvirtinkite jį pridedamu spaustuku, kad netyčia neatsijungtų.



EL Εάν βρείτε μια μονάδα flash USB σε μια πλαστική σακούλα μέσα στο κουτί, περιέχει την τελευταία έκδοση υλικολογισμικού. Ακολουθήστε τις οδηγίες που περιλαμβάνονται στη σακούλα. Διαφορετικά, παραβλέψτε αυτό το βήμα. * Η μονάδα USB είναι απαραίτητη μόνο σε ορισμένους εκτυπωτές.

Kutunun içinde plastik bir poşette bir USB flash sürücüsü bulursanız, içinde en son ürün yazılımı vardır. Lütfen poşetteki yönergeleri uygulayın. Aksi halde, lütfen bu adımı göz ardı edin. * USB sürücüsü yalnızca bazı yazıcılarda gereklidir.

Zařízení USB flash, které může být přiloženo v sáčku u balení, obsahuje nejnovější firmware. Postupujte podle pokynů u sáčku. Pokud není přiloženo, tento krok ignorujte. * Jednotka USB je požadována pouze u některých typů tiskáren.

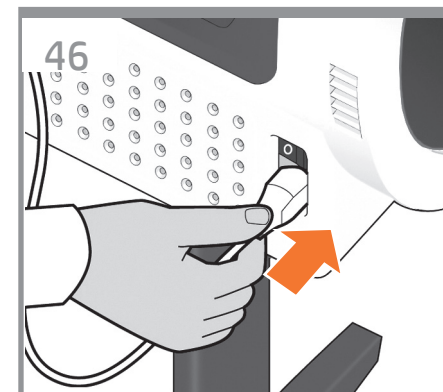
Ha a csomagban egy USB-tárolóeszközt talál egy műanyag zacskóba csomagolva, azon megtalálja a legfrissebb firmvert. Kövesse a csomagban található utasításokat. Egyéb esetben hagyja figyelmen kívül ezt a lépést. * Az USB-tárolóeszköze nincsen szükség minden nyomtató esetén.

Dysk Flash USB, znajdujący się w plastikowej torebce, zawiera najnowszą wersję oprogramowania układowego. Postępuj zgodnie z instrukcjami znajdującymi się w torebce. W innym przypadku zignoruj ten krok. * Dysk USB jest niezbędny tylko w przypadku niektórych drukarek.

Če v plastični vrečki v škatli najdete bliskovni pogon USB, ta vsebuje najnovjšo strojno programsko opremo. V tem primeru sledite navodilom v vrečki. V nasprotnem primeru ta korak preskočite. * Pogon USB potrebujete le pri nekaterih tiskalnikih.

Ak sa v plastovom obale vnútri škatule nachádza jednotka USB flash s najnovším firmvérom, postupujte podľa pokynov v obale. V opačnom prípade ignorujte tento krok. * Jednotku USB flash vyžadujú len niektoré tlačiarne.

Je li dežeje plastikiniame maišelyje rasite USB atminties įrenginį, jame bus ir naujausia mikroprograma. Laikykites į maišelį įdėtą instrukcijų. Kitu atveju nepaisykite šio žingsnio. * USB įrenginys reikalingas tik kai kuriuose spausdintuvuose.



EL Συνδέστε το καλώδιο ρεύματος στο ρευματολήπτη του εκτυπωτή.

Güç kablosunu yazıcının elektrik soketine takın.

Zapojte napájecí kabel do napájecí zásuvky tiskárny.

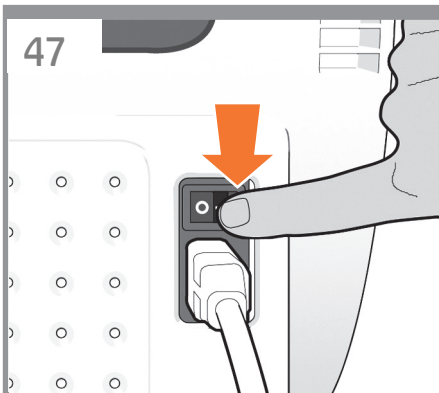
Csatlakoztassa a tápkábelt a nyomtatótón lévő elektromos aljzathoz.

Do gniazda zasilania drukarki podłącz kabel zasilający.

Napajalni kabel priključite v vtičnico tiskalnika.

Napájací kábel zasunite do zásuvky napájania tlačiarne.

Į spausdintuvo maitinimo kabelio lizdą įjunkite maitinimo kabelį.



Ενεργοποιήστε την τροφοδοσία στον εκτυπωτή από το διακόπτη που βρίσκεται ακριβώς επάνω από το ρευματολήπτη. Αφαιρέστε το διαφανές πλαστικό που καλύπτει το παράθυρο και το διαφανές πλαστικό που καλύπτει τον μπροστινό πίνακα (οθόνη LCD).

EL

Elektrik soketinin hemen üzerindeki anahtarı kullanarak yazıcıyı açın. Pencerenin üstündeki ve ön paneldeki (LCD ekran) plastik filmleri çıkarın.

TR

Zapněte napájení tiskárny pomocí přepínače umístěného přímo nad napájecí zásuvkou. Sundějte plastovou fólii chránící průhledný kryt a plastovou fólii chránící přední panel (displej).

CS

Az elektromos aljzat fölött lévő kapcsoló segítségével kapcsolja be a nyomtatót. Távolítsa el a műanyag védőfóliát az ablakról és az előlapról (LCD-kijelzőről).

HU

Za pomocą przełącznika umieszczonego nad gniazdem zasilania włącz zasilanie drukarki. Zdejmij plastikowe osłony z okna i panelu przedniego (wyświetlacza LCD).

PL

S stikalom, ki je nad vtičnico tiskalnika, vklopite napajanje. Odstranite plastično folijo z zaslona in nadzorne plošče (zaslon LCD).

SL

Pomocou spínača priamo nad zásuvkou napájania tlačiareň zapnite. Odstráňte plastovú fóliu zakrývajúcu okno a plastovú fóliu zakrývajúcu predný panel (displej LCD).

SK

Ijunkite spausdintuvo maitinimą jungikliu, esančiu tiesiai virš maitinimo kabelio lizdo. Nuplėškite plastikinę plėvelę, užklijuotą ant langelio, taip pat nuo priekinio skydo (LCD ekrano).

LT



Στον μπροστινό πίνακα, εμφανίζεται το λογότυπο της HP. Πρέπει να περιμένετε λίγο. Θα σας ζητηθεί να επιλέξετε τη γλώσσα του εκτυπωτή.

Ön panelde HP logosu belirmeye başlar. Lütfen bir süre bekleyin. Sonra yazıcının dilini seçmeniz istenir.

Na předním panelu se zobrazí logo HP. Chvilí počkejte. Potom budete vyzváni k výběru jazyka tiskárny.

Az előlapon megjelenik a HP embléma. Várjon egy rövid ideig. Ezután ki kell választania a nyomtató által használt nyelvet.

Na panelu przednim wyświetla się logo HP. Zaczekaj chwilę. Pojawi się monit o wybranie języka drukarki.

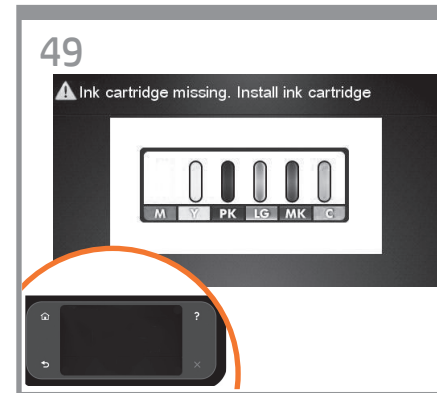
Na nadzorni plošči se prikaže HP-jev logotip. Počakajte nekaj časa. Nato morate izbrati jezik tiskalnika.

Na prednom paneli sa objaví logo HP. Chvilíu počkajte. Potom budete vyzvaní na výber jazyka tlačiarne.

Priekiniame skydelyje išryškės HP logotipas. Šiek tiek palaukite. Jūsų paprašys pasirinkti spausdintuvo kalbą.

5

- EL Ρύθμιση κεφαλής εκτύπωσης και δοχείων μελανιού
- TR Yazıcı kafası ve kartuş kurulumu
- CS Nainstalujte tiskové hlavy a kazety
- HU Nyomtatófejek és tintapatronok beállítása
- PL Skonfiguruj głowicę drukującą i wkład atramentowy
- SL Nastavitev tiskalne glave in kartuše
- SK Inštalácia tlačovej hlavy a kazety s atramentom
- LT Spausdinimo galvutės ir kasetės sąranka



Ο εκτυπωτής ελέγχει την παρουσία δοχείων μελανιού. Εάν δεν βρει κανένα δοχείο, σας ζητά να τοποθετήσετε τα δοχεία.

Yazıcı mürekkep kartuşu olup olmadığını kontrol eder. Bulamadığı takdirde, sizden mürekkep kartuşu takmanızı ister.

Tiskárna zkontroluje prítomnosť inkoustových kazet. Pokiaľ žiadnu nenaleznú, zobrazí výzvu k inštalácii inkoustových kazet.

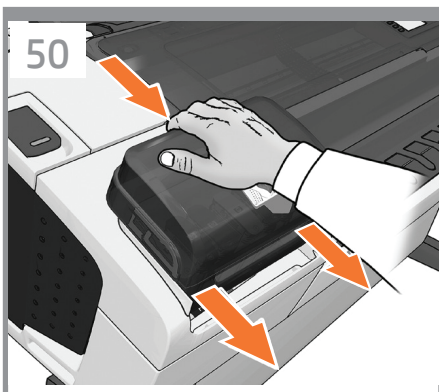
A nyomtató ellenőrzi a tintapatronok meglétét. Ha a nyomtató nem észlel tintapatront, felszólítja a patronok behelyezésére.

Drukarka sprawdza obecność wkładów atramentowych. Jeśli w drukarce nie ma wkładów, wyświetli się komunikat nakazujący ich zainstalowanie.

Tiskalnik bo preveril, ali so nameščene kartuše s črnilom. Če jih ne najde, vas pozove, da jih namestite.

Tlačiareň začne kontrolovať, či sú kazety s atramentom nainštalované. Ak žiadne kazety s atramentom nenájde, vyzve vás na ich inštaláciu.

Spausdintuvą patikrins, ar įdėtos rašalo kasetės. Jeigu jų neaptiks, paragins rašalo kasetes įdėti.



EL Πιέστε σταθερά το κάλυμμα μελανιών στη θέση του μέχρι να ακουστεί ένας χαρακτηριστικός ήχος.

TR Yerine oturduğunu duyuncaya dek mürekkep kapağını sıkıca bastırın.

CS Přitlačte kryt inkoustu pevně na místo, až uslyšíte zaklapnutí.

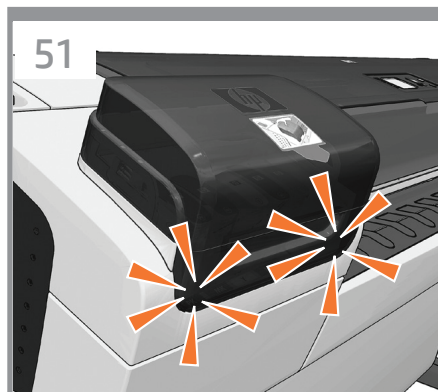
HU Nyomja a tintapatronfedelel határozottan a helyére, amíg egy kattánást nem hall.

PL Docisnij pokrywę atramentów na jej miejscu, aż usłyszysz kliknięcie.

SL Pokrov črnila čvrsto pritisnite na mesto, dokler se ne zaskoči.

SK Kryt atramentových kaziet pevne zatlačajte na miesto, kým nezačujete kliknutie.

LT Rašalo dangtelį į vietą spauskite stipriai tol, kol išgirsite trakstelėjimą.



Βεβαιωθείτε ότι το κάλυμμα μελανιών έχει τοποθετηθεί σωστά.

Mürekkep kapağının düzgün bir şekilde kapatıldığından emin olun.

Zkontrolujte, zda je kryt inkoustu správně umístěn.

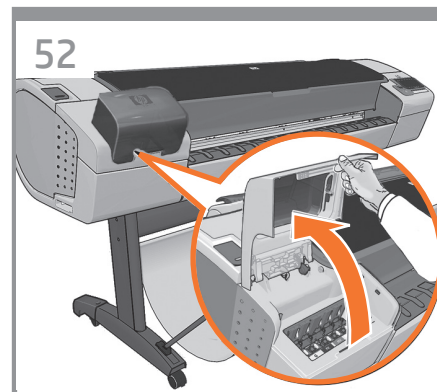
Ellenőrizze, hogy a tintapatronfedél megfelelően a helyére került-e.

Upewnij się, że pokrywa atramentów jest prawidłowo umieszczona.

Preverite, ali je pokrov črnila pravilno nameščen.

Skontrolujte, či je kryt atramentových kaziet správne umiestnený.

Patikrinkite, ar tinkamai įstatytas rašalo dangtelis.



Ανοίξτε το κάλυμμα στην αριστερή πλευρά του εκτυπωτή.

Yazıcının sol tarafındaki kapağı açın.

Otvéřete kryt na levé straně tiskárny.

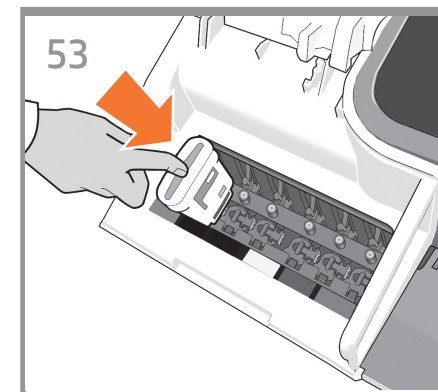
Nyissa ki a nyomtató bal oldalán található fedelet.

Otwórz pokrywę drukarki z lewej strony.

Odprite pokrov na levi strani tiskalnika.

Otvorte kryt na ľavom boku tlačiarne.

Atidarykite kairėje spausdintuvo pusėje esantį dangtelį.



Τοποθετήστε τα δοχεία μελανιού ένα-ένα. Κάθε δοχείο φέρει μια ένδειξη με το δικό της χρώμα και πρέπει να τοποθετείται μόνο στην υποδοχή του ίδιου χρώματος. Αποφύγετε να αγγίζετε τους πείρους, τις επαφές ή τα κυκλώματα.

Mürekkep kartuşlarını teker teker takın. Her kartuş kendi rengiyle işaretlenmiştir ve mutlaka aynı renkteki yuvaya takılmalıdır. Pim, kablo ve devrelere dokunmayın.

Inkoustové kazety vkládejte po jedné. Každá kazeta je označena příslušnou barvou a je nutné ji vložit pouze do slotu stejné barvy. Nedotýkejte se výstupků, kontaktů ani obvodů.

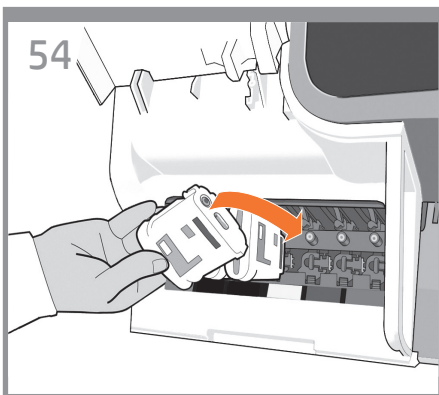
A tintapatronokat egyenként helyezze be. Minden tintapatront külön szín jelöl, így a patronokat a velük megegyező színű foglalatba kell behelyezni. Ügyeljen arra, hogy ne érjen hozzá az érintkezőkhöz, a vezetékekhez és az áramkörökhöz.

Zainstaluj wkłady atramentowe jeden po drugim. Każdy wkład jest oznaczony odpowiednim kolorem atramentu i powinien być instalowany w gnieździe o tym samym kolorze. Nie dotykaj styków, przewodów ani obwodów.

Kartuše s črnilom nameščajte eno za drugo. Vsaka kartuša je označena s svojo barvo in jo morate vstaviti v režo, ki ustreza tej barvi. Ne dotikajte se stikov, priključkov ali vezja.

Kazety s atramentom vkladajte po jednej. Každá kazeta je označená svojou farbou a mali by ste ju vložiť iba do zásuvky rovnakej farby. Nedotýkajte sa kolíkov, vodičov ani obvodov.

Rašalo kasetes dėkite po vieną. Visos kasetės pažymėtos atitinkamomis spalvomis ir jas reikia dėti į tos pačios spalvos lizdą. Venkite liesti kontaktus, laidus ar schemas.



EL Τα δοχεία πρέπει να είναι τοποθετημένα με σωστό τρόπο: η έξοδος μελανιού του δοχείου πρέπει να ακουμπά στην είσοδο μελανιού της υποδοχής. Ωθήστε την κασέτα μέσα στην υποδοχή μέχρι να ασφαλίσει στη θέση της με ήχο κλικ. Όταν ένα δοχείο τοποθετείται σωστά, ακούγεται ένα μπιπ από τον εκτυπωτή.

TR Kartuşların doğru şekilde takılması gereklidir: kartuştaki mürekkep çıkış yeri yuvadaki mürekkep giriş yuvasına karşılık gelmelidir. Kartuşu yerine oturana kadar yuvaya itin. Kartuş tam olarak yerine takıldığında zaman yazıcı bip sesi çıkarır.

CS Tiskové kazety musí být při vkládání orientovány správným směrem: výstupní inkoustový konektor kazety musí dosednout na vstupní inkoustový konektor ve slotu. Zasuňte kazetu do slotu tak, aby zaklapla na místo. Jakmile je do tiskárny kazeta úspěšně nainstalována, tiskárna pípne.

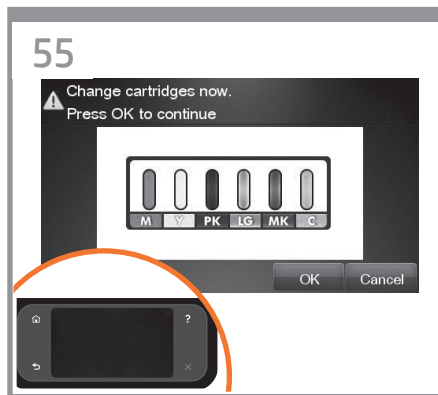
HU A tintapatronokat a helyes irányban helyezze be: a patron tintakivezető-nyílásának a foglalatban található bevezetőnyíláshoz kell érnie. Nyomja a tintapatront a foglalatba, amíg a helyére nem kattán. A tintapatron sikeres behelyezésekor a nyomtató rövid hangjelzést ad.

PL Wkłady atramentowe muszą być prawidłowo zainstalowane: wylot atramentu we wkładzie powinien się stykać z wlotem atramentu w gnieździe. Wsuń wkład atramentowy w gniazdo i dociśnij aż do zatrzaśnięcia we właściwym położeniu. Sygnał dźwiękowy drukarki informuje, że wkład atramentowy znajduje się we właściwym położeniu.

SL Kartuše morajo biti pravilno vstavljene: odprtina za črnilo na kartuši se mora dotikati odprtine za črnilo v reži. Potisnite kartušo v režo tako, da se zaskoči. Ko pravilno namestite kartušo, zaslišite pisk.

SK Kazety musíte vkladat správnym spôsobom: výstup na atrament na kazete by sa mal spojil so vstupom na atrament v zásuvke. Zatlačte na kazetu, aby sa kliknutím zapadla do zásuvky. Po úspešnom vložení kazety vydá tlačiareň zvukový signál.

LT Kasetes reikia įdėti tinkamai: kasetės rašalo išleidimo anga turi sutapti su lizdo rašalo įleidimo anga. Stumkite kasetę į angą, kol ji užsifiksuos savo vietoje. Kiekvieną kartą sėkmingai įdėjus kasetę, spausdintuvas pypsteli.



Αφού τοποθετήσετε όλα τα δοχεία μελανιού σωστά, ο εκτυπωτής πρέπει να προετοιμάσει το σύστημα μελανιού για την πρώτη του χρήση. Αυτό θα γίνει αμέσως, εάν πιέσετε το κουμπί OK, ή έπειτα από παύση 60 δευτερολέπτων, εάν δεν πιέσετε το κουμπί OK. Όταν το σύστημα μελανιού είναι έτοιμο, στον μπροστινό πίνακα θα εμφανιστεί ένα μήνυμα που θα σας ζητά να ανοίξετε το παράθυρο.

Műrekkep kartuşlarının tüm yerlerine takıldıktan sonra yazıcının, mürekkep sistemini ilk kullanım için hazırlaması gerekir. Tamam tuşuna basarsanız bu işlem hemen başlatılır; Tamam tuşuna basmadığınız takdirde ise 60 saniye bekledikten sonra başlatılır. Mürekkep sistemi hazır olduğunda, ön panel sizden pencereyi açmanızı ister.

Jakmile správné vložíte všechny inkoustové kazety, tiskárna musí zahájit přípravu inkoustového systému pro první použití. Pokud stisknete tlačítko OK, tiskárna tuto činnost provede okamžitě. Pokud tlačítko OK nestisknete, zahájí tiskárna činnost po uplynutí 60 sekund. Jakmile bude inkoustový systém připraven, zobrazí se na předním panelu výzva k otevření průhledného krytu tiskárny.

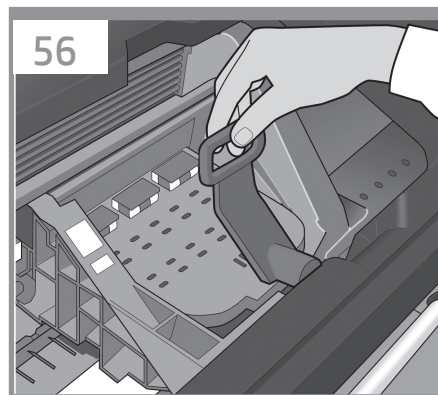
Ha valamennyi tintapatront megfelelően a helyére illesztette, a nyomtató előkészíti a tintarendszert az első használatra. Az előkészítés az OK gomb megnyomása után azonnal, az OK gomb megnyomása nélkül pedig 60 másodperces várakozási idő után megkezdődik. Ha a tintarendszer használatra kész, az előlapon megjelenő üzenet kéri, hogy nyissa ki az ablakot.

Po prawidłowym zainstalowaniu wszystkich wkładów atramentowych drukarka musi przygotować system dostarczania atramentu do pierwszego użycia. Nastąpi to bezpośrednio po naciśnięciu przycisku OK lub dopiero po 60 sekundach, jeśli przycisk OK nie zostanie naciśnięty. Jeśli system dostarczania atramentu będzie już gotowy, na panelu przednim zostanie wyświetlony monit o otwarcie okna.

Ko pravilno namestite vse kartuše s črnilom, mora tiskalnik za prvo uporabo pripraviti črnilni sistem. To naredi takoj, če pritisnete tipko OK (V redu), ali po eni minuti, če je ne pritisnete. Ko je črnilni sistem pripravljen, se na nadzorni plošči prikaže sporočilo, da dvignite pokrov.

Po správnom vložení všetkých kaziet s atramentom musí tlačiareň pripraviť atramentový systém na jeho prvé použitie. Spravi tak okamžite po stlačení tlačidla OK, alebo po 60 sekundách, ak tlačidlo OK nestlačíte. Keď bude atramentový systém pripravený, predný panel vás vyzve na otvorenie okna.

Įdėjus visas rašalo kasetes, spausdintuvas turi parengti rašalo sistemą naudoti pirmą kartą. Spausdintuvas tai atliks iš karto, jei paspausite mygtuką OK (gerai), arba po 60 sekundžių, jeigu mygtuko OK (gerai) nepaspausite. Kai rašalo sistema bus parengta, priekiniame skydelyje pamatysite raginimą atidaryti langą.



Ανοίξτε το παράθυρο και πιάστε την μπλε λαβή του καλύμματος της κεφαλής εκτύπωσης.

Pencereyi açın ve yazıcı kafası kapağındaki mavi kolu kavrayın.

Otvérite průhledný kryt a uchopte modrý úchyt krytu tiskových hlav.

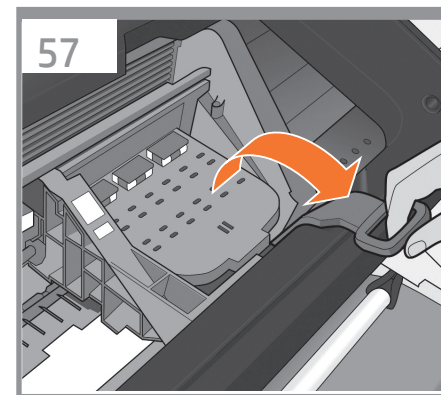
Nyissa ki az ablakot, és fogja meg a nyomtatófej fedelének kék színű fogantyúját.

Otwórz okno i chwyc niebieską dźwignię pokrywy głowic drukujących.

Odprite pokrov in primite modro ročico pokrova tiskalnih glav.

Otvorte okno a uchopte modrú rúčku krytu tlačovej hlavy.

Atidarykite langą ir paimkite už spausdinimo galvučių dangčio mėlynos rankenos.



Τραβήξτε την μπλε λαβή προς το μέρος σας, όσο το δυνατόν περισσότερο.

Mavi kolu oblabilidžijnce kendinize doğru çekin.

Zatáhněte za modrý úchyt co nejvíce směrem k sobě.

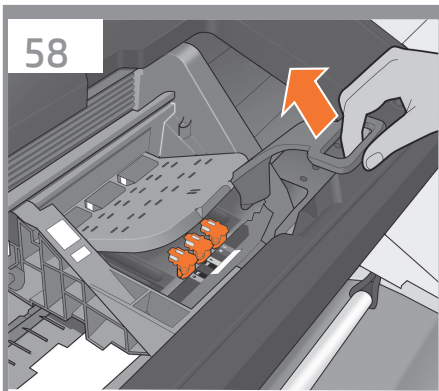
Húzza maga felé a kék fogantyút utközésig.

Pociągnij niebieską dźwignię do siebie tak daleko, jak to możliwe.

Modro ročico povlecite proti sebi, kolikor je mogoče.

Modrou rúčkou potiahnite čo najviac k sebe.

Iki galo patraukite mėlyną rankeną savęs link.



EL Ανασηκώστε τη λαβή για να ανοίξετε το κάλυμμα της κεφαλής εκτύπωσης. Στον μπροστινό πίνακα εμφανίζεται το επόμενο βήμα: αφαίρεση των κεφαλών εκτύπωσης. Μην πατήσετε το κουμπί "OK", μέχρι να αφαιρέσετε όλες τις πορτοκαλί κεφαλές εκτύπωσης ρύθμισης.

TR Yazıcı kapağını açmak için kolu yukarıya kaldırın. Ön panelde, bir sonraki adım için istemde bulunur: yazıcı kafalarını çıkarma. Tüm turuncu kurulum yazıcı kafalarını çıkarmadan OK düğmesine basmayın.

CS Nadzvihnutím páčky otevřete kryt tiskových hlav. Přední panel vás vyzve k provedení dalšího kroku: odstranění tiskových hlav. Tlačítko OK nemačkejte, dokud neodstraníte oranžové instalační tiskové hlavy.

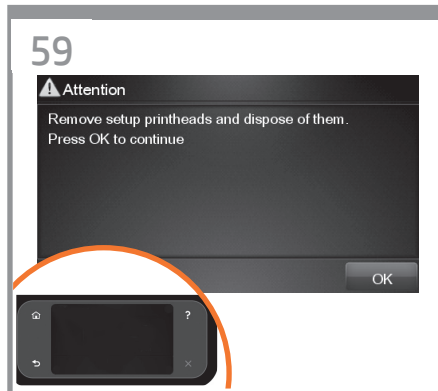
HU A nyomtatófej fedelének kinyitásához emelje fel a fogantyút. Az előlapon utasítás jelenik meg a nyomtatófejek eltávolítására. Az OK gombot csak akkor nyomja meg, ha már eltávolította az összes narancssárga telepítő nyomtatófejet.

PL Unieś uchwyt, aby otworzyć pokrywę głowic drukujących. Na panelu przednim zostanie wyświetlony monit o przejściu do następnego kroku: wyjęciu głowic drukujących. Dopóki nie wyjmiesz pomarańczowych instalacyjnych głowic drukujących, nie naciskaj przycisku OK.

SL Dvignite ročico navzgor, da odprete pokrov tiskalnih glav. Na nadzorni plošči je prikazan naslednji korak: odstranjevanje tiskalnih glav. Ne pritisnite »V redu«, dokler ne odstranite vseh oranžnih nameščenih tiskalnih glav.

SK Zodvihnutím rúčky otvorte kryt tlačovej hlavy. Na prednom paneli sa zobrazí výzva na vykonanie nasledujúceho kroku: vybratie tlačových hláv. Po vybratí všetkých oranžových inštaláčnych tlačových hláv stlačte tlačidlo OK.

LT Norėdami atidaryti spausdinimo galvūčių dangtelį pakelkite rankeną į viršų. Priekiniame skydelyje išvysite raginimą atlikti kitą veiksmą: nuimti spausdinimo galvutes. Nespauskite OK (Gerai), kol nenuėmėte visų oranžinių sąrankos spausdinimo galvūčių.



Οι ρυθμιστικές κεφαλές εκτύπωσης υπάρχουν μόνο για να αποτρέπουν τη διαφυγή του μελανιού κατά την τοποθέτηση των δοχείων μελανιού. Στον μπροστινό πίνακα εμφανίζεται τώρα ένα μήνυμα που σας ζητά να αφαιρέσετε τις ρυθμιστικές κεφαλές εκτύπωσης και να πιέσετε το κουμπί OK όταν τελειώσετε.

Kurulum yazıcı kafaları yalnızca, mürekkep kartuşunun takılması sırasında mürekkep sızmasını engellemek için kullanılır. Ön panelde, kurulum yazıcı kafalarını çıkarmanız ve daha sonra Tamam tuşuna basmanız istenir.

Instalační tiskové hlavy slouží pouze k tomu, aby zabránily úniku inkoustu při vkládání inkoustových kazet. Nyní se na předním panelu zobrazí výzva k vyjmutí instalačních tiskových hlav a k následnému stisknutí tlačítka OK.

A telepítő nyomtatófejek kizárólag arra szolgálnak, hogy a tintapatron beszerelése közben megakadályozzák a tinta kiömlését. Az előlapon megjelenő üzenet a telepítő nyomtatófejek eltávolítására kéri. Miután eltávolította őket, nyomja meg az OK gombot.

Jedynym zadaniem instalacyjnych głowic drukujących jest ochrona przed wypłynięciem atramentu podczas instalacji wkładów atramentowych. Na panelu przednim wyświetlony jest monit o wyjęciu instalacyjnych głowic drukujących. Po ich wyjęciu nacisnij przycisk OK.

Nameščene tiskalne glave so namenjene preprečevanju otekanja črnila med namestitvijo kartuš s črnilom. Na nadzorni plošči se pojavi sporočilo, da odstranite nameščene tiskalne glave in nato pritisnete tipko OK.

Inštaláčne tlačové hlavy iba zabraňujú úniku atramentu počas inštalácie kaziet s atramentom. Predný panel vás teraz vyzve, aby ste odstránili inštaláčne tlačové hlavy a po dokončení stlačili tlačidlo OK.

Sąrankos spausdinimo galvutės apsaugo, kad neišsilietų rašalas, kol dedamos spausdinimo kasetės. Priekiniame skydelyje dabar pamatysite raginimą išimti sąrankos spausdinimo galvutes ir pabaigus paspausti mygtuką OK (gerai).



Αφαιρέστε και απορρίψτε όλες τις πορτοκαλί ρυθμιστικές κεφαλές εκτύπωσης. Ίσως χρειαστεί να ασκήσετε δύναμη για την εξαγωγή κάθε κεφαλής εκτύπωσης. Οι ρυθμιστικές κεφαλές εκτύπωσης περιέχουν μελάνι, το οποίο μπορεί να διαρρεύσει. Αποφύγετε να αγγίζετε τους πείρους, τις επαφές ή τα κυκλώματα.

Turuncu renkteki tüm kurulum yazıcı kafalarını çıkarıp atabilirsiniz. Yazıcı kafalarını çıkarırken güç kullanmanız gerekebilir. Kurulum yazıcı kafalarında mürekkep vardır ve dışarıya sızabilir. Pim, kablo ve devrelere dokunmayın.

Vyjměte všechny oranžové instalační tiskové hlavy a vyhoďte je. K vyjmutí jednotlivých tiskových hlav bude pravděpodobně nutné použít větší sílu. Instalační tiskové hlavy obsahují inkoust, který by mohl unikat. Nedotýkejte se výstupků, kontaktů ani obvodů.

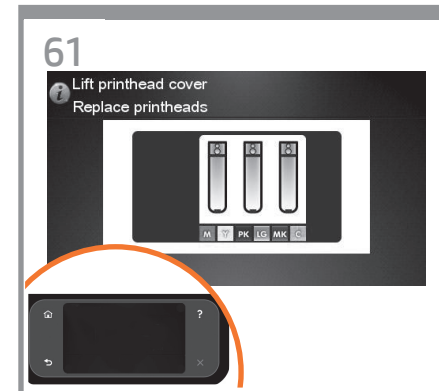
Távolítsa el, majd dobja ki az összes narancssárga színű telepítő nyomtatófejet. A nyomtatófejek eltávolításához nagyobb erőfeszítésre lehet szükség. A telepítő nyomtatófejek tintát tartalmaznak, ami kifolyhat. Ügyeljen arra, hogy ne érjen hozzá az érintkezőkhöz, a vezetékhez és az áramkörökhöz.

Wyjmij i wyrzuć wszystkie pomarańczowe instalacyjne głowice drukujące. Być może w celu wyjęcia wszystkich głowic trzeba będzie użyć większej siły. Instalacyjne głowice drukujące zawierają atrament, który może wycieć. Nie dotykaj styków, przewodów ani obwodów.

Odstranite in zavrzite vse nameščene oranžne tiskalne glave. Vsako tiskalno glavo je treba močno potegniti, da jo odstranite. V nameščenih tiskalnih glavah je črnilo, ki lahko kaplja. Ne dotikajte se stikov, priključkov ali vezja.

Vyberte a zahodte všetky oranžové inštaláčne tlačové hlavy. Na vybratí tlačových hláv budete možno musieť použiť silu. Inštaláčne tlačové hlavy obsahujú atrament, ktorý by mohol vytiecť. Nedotýkajte sa kolíkov, vodičov ani obvodov.

Išimkite ir išmeskite visas oranžines sąrankos spausdinimo galvutes. Jas išimti gali tekti jėga. Sąrankos spausdinimo galvutėse yra rašalo, kuris gali išsilieti. Venkite liesti kontaktus, laidus ar schemas.



Πιέστε το πλήκτρο OK στον μπροστινό πίνακα ελέγχου όταν έχετε αφαιρέσει όλες τις ρυθμιστικές κεφαλές εκτύπωσης. Στη συνέχεια, στον μπροστινό πίνακα εμφανίζεται ένα μήνυμα που σας ζητάει να τοποθετήσετε τις νέες κεφαλές εκτύπωσης.

Bütün kurulum yazıcı kafalarını çıkardıktan sonra ön paneldeki Tamam tuşuna basın. Ön panelde yeni yazıcı kafaları takmanızı isteyen yönerge görünür.

Po vyjmutí všech instalačních tiskových hlav stiskněte tlačítko OK na předním panelu. Potom se na předním panelu zobrazí výzva k instalaci nových tiskových hlav.

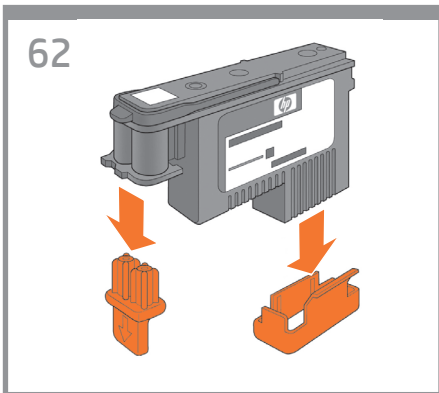
Miután valamennyi telepítő nyomtatófejet eltávolította, nyomja meg az OK gombot az előlapon. Az előlapon megjelenő üzenet ekkor az új nyomtatófejek behelyezésére kéri.

Po wyjęciu wszystkich instalacyjnych głowic drukujących nacisnij przycisk OK na panelu przednim. Wyświetli się monit o zainstalowanie nowych głowic drukujących.

Ko odstranite vse nameščene tiskalne glave, na nadzorni plošči pritisnite tipko OK. Na nadzorni plošči se prikaže sporočilo, da namestite nove tiskalne glave.

Po vybratí všetkých inštaláčnych tlačových hláv stlačte tlačidlo OK na prednom paneli. Predný panel vás potom vyzve na inštaláciu nových tlačových hláv.

Išėmę visas sąrankos spausdinimo galvutes, priekiniame skydelyje paspauskite mygtuką OK (gerai). Priekiniame skydelyje pamatysite raginimą įdėti naujas spausdinimo galvutes.



EL Αφαιρέστε το περιτύλιγμα κάθε κεφαλής εκτύπωσης και απομακρύνετε όλα τα πορτοκαλί κομμάτια.

TR Yazıcı kafalarını paketinden çıkarıp tüm turuncu renkli parçaları çıkarın.

CS Rozbalte tiskové hlavy a odstraňte všechny oranžové části.

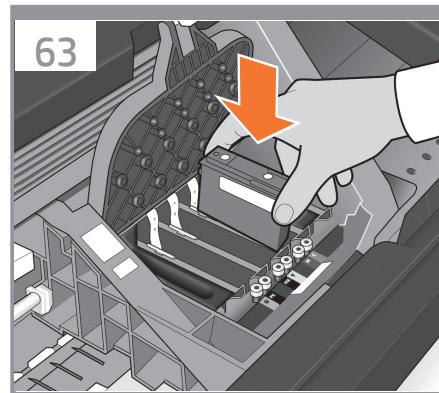
HU Csomagolja ki a nyomtatófejeket, és távolítsa el a narancssárga színű elemeket.

PL Rozpakuj wszystkie głowice drukujące i zdejmij wszystkie pomarańczowe elementy.

SL Odvijte vsako tiskalno glavo in odstranite vse oranžne dele.

SK Odbalte tlačové hlavy a odstráňte z nich všetky oranžové časti.

LT Išpakuokite spausdinimo galvutes ir nuimkite oranžines dalis.



Τοποθετήστε τις κεφαλές εκτύπωσης μία-μία. Κάθε κεφαλή εκτύπωσης φέρει ένδειξη με το δικό της χρώμα και πρέπει να την τοποθετείτε στη σωστή υποδοχή που σημειώνεται με το ίδιο χρώμα. Τοποθετήστε τις κεφαλές εκτύπωσης με την μπλε λαβή προς το μέρος σας.

Yazıcı kafalarını teker teker takın. Her yazıcı kafası kendi rengiyle işaretlenmiştir ve sadece aynı renkteki yuvaya takılmalıdır. Yazıcı kafalarını, mavi kol size dönük olacak şekilde takın.

Tiskové hlavy vkládejte po jedné. Každá tisková hlava je označena příslušnými barvami a je nutné ji vložit pouze do správného slotu označeného stejnými barvami. Tiskové kazety vkládejte modrým úchytom směrem k sobě.

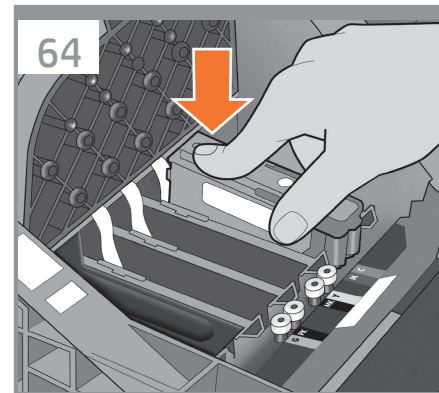
Egyenként helyezze be a nyomtatófejeket. Minden nyomtatófejet külön szín jelöl, így a nyomtatófejeket a velük megegyező színű foglalatba kell behelyezni. A nyomtatófejek behelyezése közben a kék színű fogantyú ön felé nézzen.

Zainstaluj kolejno głowice drukujące. Każda głowica drukująca jest oznaczona odpowiednim kolorem atramentu i powinna być instalowana w gnieździe o tym samym kolorze. Instaluj głowice drukujące przy niebieskiej dźwigni skierowanej w Twoją stronę.

Tiskalne glave nameščajte eno za drugo. Vsaka tiskalna glava je označena s svojo barvo in jo morate vstaviti v režo, ki ustreza tej barvi. Tiskalne glave nameščajte tako, da bo modra ročica obrnjena proti vam.

Tlačové hlavy vkladajte po jednej. Každá tlačová hlava je označená svojimi farbami a mali by ste ju vložiť iba do správnej zásuvky s rovnakými farbami. Tlačové hlavy vkladajte tak, aby modrá rúčka smerovala k vám.

Spausdinimo galvutes dėkite po vieną. Visos spausdinimo galvutės pažymėtos atitinkamomis spalvomis ir jas reikia dėti į tomis pačiomis spalvomis pažymėtus lizdus. Spausdinimo galvutes dėkite mėlyna rankena sąveik link.



Ωθήστε κάθε κεφαλή εκτύπωσης μέσα στην υποδοχή μέχρι να ασφαλίσει στη θέση της με ένα κλικ. Στον μπροστινό πίνακα εμφανίζεται ένα μήνυμα το οποίο σας ενημερώνει εάν η κεφαλή εκτύπωσης έχει τοποθετηθεί σωστά.

Yazıcı kafalarını yerine oturana kadar yuvaya itin. Ön panelde yazıcı kafasının doğru takılıp takılmadığı bildirilir.

Każdou tiskovou hlavu zasuňte do slotu tak, aby zaklapla na místo. Pokaždé, když je správně vložena tisková hlava, zobrazí přední panel příslušnou zprávu

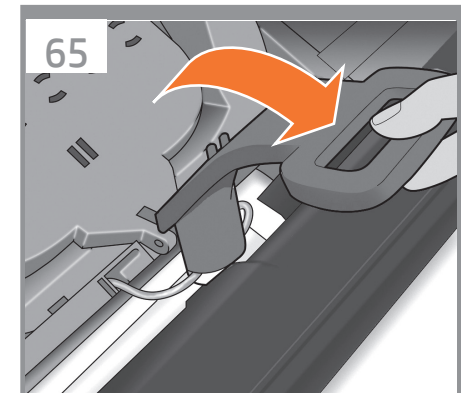
Nyomja a nyomtatófejeket a foglalatba, amíg a helyükre nem kattannak. Az előlap kijelzőjén ellenőrizheti, hogy a nyomtatófejet megfelelően helyezte-e be.

Wsuń wszystkie głowice drukujące w gniazda i docisnij aż do zatrzaśnięcia we właściwym położeniu. Na panelu przednim wyświetlona zostanie informacja, czy głowica drukująca została prawidłowo zainstalowana.

Tiskalne glave potisnite v režo tako, da se zaskočijo. Na nadzorni plošči bo potrditev, da ste tiskalno glavo pravilno vstavili.

Zatlačte na každú tlačovú hlavu, aby s kliknutím zapadla do zásuvky. Predný panel vám oznámi, či ste tlačovú hlavu vložili správne.

Stumkite spausdinimo galvutę į angą, kol ji užsifiksuos savo vietoje. Priekiniame skydelyje pamatysite pranešimą, informuojantį, kad spausdinimo galvutę įdėta tinkamai.



Τραβήξτε την μπλε λαβή προς το μέρος σας, όσο το δυνατόν περισσότερο, ανασηκώνοντας το μάνδαλο κατά τη διαδικασία.

İşlemdeki mandalı alarak mavi kolu olabildiğince kendinize doğru çekin.

Potáhněte za modrý úchyt co nejvíce směrem k sobě, přičemž zvednete západku.

Húzza maga felé a kék fogantyút ütközésig úgy, hogy közben megemelje a rögzítőzárát.

Pociągnij niebieską dźwignię do siebie tak daleko, jak to możliwe, podnosząc równocześnie zatrzaśnk.

Modro ročico povlecite proti sebi, kolikor je mogoče, in pri tem zajemite zapah.

Modrou rúčkou potiahnite čo najviac k sebe a zároveň zodvihnite zarážku.

Iki galo traukite mėlyną rankeną sąveik link kartu keldami skląstį.



Ωθήστε τη λαβή προς τα κάτω στο επάνω μέρος του καλύμματος της κεφαλής εκτύπωσης. Ο εκτυπωτής ελέγχει και προετοιμάζει τις νέες κεφαλές εκτύπωσης, διαδικασία που μπορεί να διαρκέσει 30 έως 40 λεπτά ανάλογα από την κατάσταση των κεφαλών εκτύπωσης και των συνθηκών του περιβάλλοντος. **Κλείστε το κάλυμμα.**

EL

Yazıcı kafasının üstündeki kolu aşağıya doğru itin.

TR

Yazıcı, yeni yazıcı kafalarını denetler ve hazırlar; bu işlem yazıcı kafalarının ve ortamın durumuna bağlı olarak 30 – 40 dakika sürebilir. **Kapağı kapatın.**

CS

Zatlačením sklopte uchyť na hornú časť krytu tiskových hláv. Tiskárna zkontroluje a pripraví nové tiskové hlavy, čo môže trvať 30 až 40 minút (v závislosti na stave tiskových hláv a vlivu okolného prostredia). **Zavřete kryt.**

HU

Nyomja vissza a fogantyút a nyomtatófejek fedelére. A nyomtató ellenőrzí és előkészíti az új nyomtatófejeket, ami a környezetből és a nyomtatófejek állapotától függően 30–40 percet vesz igénybe. **Zárja le a fedelet.**

PL

Docisnij dźwignię do górnej pokrywy głowic drukujących. Drukarka sprawdza i przygotowuje nowe głowice drukujące, co w zależności od stanu głowic drukujących i warunków otoczenia może potrwać od 30 do 40 minut. **Zamknąć pokrywę.**

SL

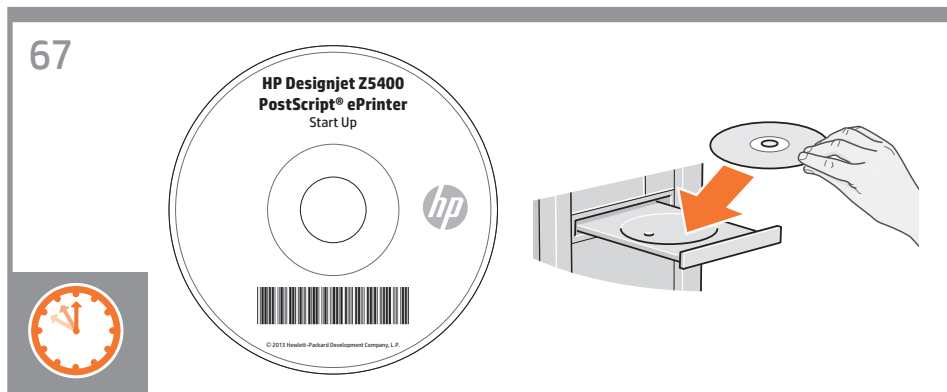
Ročico potisnite navzdol na vrh pokrova tiskalnih glav. Tiskalnik preverja in pripravlja nove tiskalne glave, kar lahko traja od 30 do 40 minut, odvisno od stanja tiskalnih glav in okolja. **Zaprte pokrov.**

SK

Rúčku stlačte a položte na kryt tlačových hláv. Tlačiareň skontroluje a pripraví nové tlačové hlavy, čo v závislosti od stavu tlačových hláv a prostredia môže trvať 30 až 40 minút. **Zatvorte kryt.**

LT

Nuleiskite rankeną ant spausdinimo galvučių dangčio. Spausdintuvas patikrins ir parengs naujas spausdinimo galvutes; tai, priklausomai nuo spausdinimo galvučių būklės ir aplinkos sąlygų, gali trukti apie 30–40 minučių. **Uždaryti dangtelį.**



Ενώ το προϊόν προετοιμάζει τις κεφαλές εκτύπωσης, μπορείτε σε αυτό το διάστημα να εγκαταστήσετε το λογισμικό του προϊόντος στον υπολογιστή σας. Φροντίστε να ακολουθήσετε τις οδηγίες εγκατάστασης λογισμικού. Η σύνδεση του προϊόντος σας πριν από την εγκατάσταση του λογισμικού μπορεί να οδηγήσει σε σφάλματα του προϊόντος. Στο DVD περιλαμβάνονται: Εγκατάσταση λογισμικού / Τεκμηρίωση / Υποστήριξη.

Ürünün yazıcı kafalarını hazırladığı süre içinde, ürün yazılımını bilgisayarınıza yükleyebilirsiniz. Yazılım yüklemeye yönergelerini uyguladıktan sonra emin olun. Ürününüzü yazılımı yüklemeye bağlamanız ürün hatalarına yol açabilir. DVD şunları içerir: Yazılım yüklemesi / Belgeler / Destek.

Než tiskárna dokončí přípravu tiskových hláv, můžete do počítače nainstalovat software produktu. Dodržujte přesné pokyny pro instalaci softwaru. Pokud produkt připojíte před instalací softwaru, může dojít k chybám produktu. Na disku DVD naleznete: Instalaci softwaru / dokumentaci / podporu.

Miközben a termék előkészíti a nyomtatófejeket, végrehajthatja a termékszoftver telepítését a számítógépre. Pontosan kövesse a szoftvertelepítési utasításokat. Ha a terméket a szoftver telepítése előtt csatlakoztatja, hiba történhet. A DVD-lemez az alábbiakat tartalmazza: Szoftvertelepítés / Dokumentáció / Támogatás.

W czasie, gdy urządzenie przygotowuje głowice drukujące, możesz przystąpić do instalowania na komputerze oprogramowania urządzenia. Postępuj zgodnie z instrukcjami dotyczącymi instalacji oprogramowania. Podłączenie urządzenia przed zainstalowaniem oprogramowania może spowodować wystąpienie błędów urządzenia. Na dysku DVD znajdują się: Instalacja oprogramowania / Dokumentacja / Pomoc techniczna.

Medtem ko tiskalnik pripravlja tiskalne glave, lahko v računalnik namestite programsko opremo za tiskalnik. Upoštevajte navodila za nameščanje programske opreme. Povezovanje izdelka pred nameščanjem programske opreme lahko povzroči napake na izdelku. DVD vsebuje: namestitvene datoteke / dokumentacijo / podporo.

Kým produkt pripravuje tlačové hlavy, môžete zatiaľ do počítača nainštalovať softvér k produktu. Dbajte na dodržiavanie pokynov na inštaláciu softvéru. Ak produkt pripojíte ešte pred inštaláciou softvéru, môže to viesť k chybám produktu. Obsah disku DVD: Inštalácia softvéru / Dokumentácia / Podpora.

Kol gaminys ruošia spausdinimo galvutes, kompiuterį galite įdiegti gaminio programinę įrangą. Būtinai vadovaukitės programinės įrangos diegimo instrukcijomis. Jei gaminį prijungsite, kol neįdiegta programinė įranga, galimos gaminio klaidos. DVD rasite: Programinės įrangos diegimas / dokumentai / techninė pagalba.



Όταν τελειώσει ο έλεγχος των κεφαλών εκτύπωσης, ο εκτυπωτής θα είναι έτοιμος να φορτώσει χαρτί για την ευθυγράμμιση των κεφαλών εκτύπωσης.

Yazıcı kafası denetimi bittikten sonra yazıcı, yazıcı kafası hizalaması yapmak üzere kağıt yüklenmeye hazır duruma gelir.

Jakmile bude dokončena kontrola tiskových hláv, tiskárna bude pripravena pro vložení papíru pro zarovnání tiskových hláv.

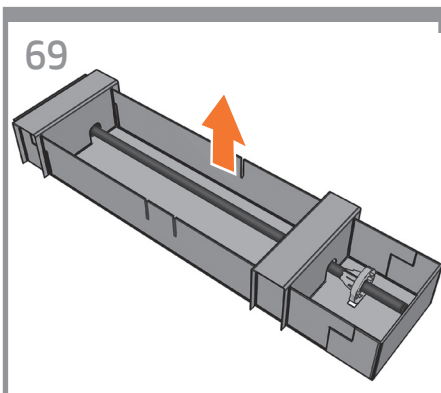
A nyomtatófej ellenőrzésének befejezése után a nyomtató készen áll a papír betöltésére a nyomtatófejek beigazításához.

Po zakończeniu sprawdzania głowic drukujących drukarka będzie gotowa do załadowania papieru w celu wyrównania głowic drukujących.

Ko je preverjanje tiskalnih glav končano, lahko v tiskalnik naložite papir za poravnavo tiskalnih glav.

Po ukončení kontroly tlačových hláv bude tlačiareň pripravená na vloženie papiera pre zarovnanie tlačových hláv.

Kai spausdinimo galvutės bus patikrintos, į spausdintuvą bus galima dėti popieriaus spausdinimo galvutėms išlygiuoti.



69 Όταν στον μπροστινό πίνακα εμφανιστεί ένα μήνυμα που σας ζητά να τοποθετήσετε χαρτί για ευθυγράμμιση των κεφαλών εκτύπωσης: Χρησιμοποιήστε τον άξονα που παρέχεται σε ξεχωριστό κιβώτιο για να τοποθετήσετε το χαρτί για πρώτη φορά.

EL

Ön panelde yazıcı kafası hizalaması için kağıt yüklemeniz istendiğinde: Ayrı bir kutu içinde gelen silindiri alıp bu silindiri kullanarak ilk kağıdınızı yükleyin.

TR

Když se na předním panelu zobrazí výzva k vložení papíru pro zarovnání tiskových hlav: Vezměte vřeteno, které je dodáváno v samostatné krabici, a použijte je k prvnímu vložení papíru.

CS

Amikor az előlapon megjelent üzenet a nyomtatófejek beigazításához a papír betöltésére kéri: Vegye elő a külön dobozban található orsót, és annak segítségével töltsé be első alkalommal a papírt.

HU

Kiedy na panelu przednim zostanie wyświetlony komunikat o załadowaniu papieru do wyrównania głowicy drukującej: Wyjmij trzpień obrotowy dostarczony w oddzielnym pudełku i użyj go do załadowania papieru po raz pierwszy.

PL

Ko se na nadzorni plošči prikaže sporočilo za nalaganje papirja za poravnano tiskalnih glav: vzemite vreteno, ki ste ga dobili v ločenem paketu, in ga uporabite za prvo nalaganje papirja.

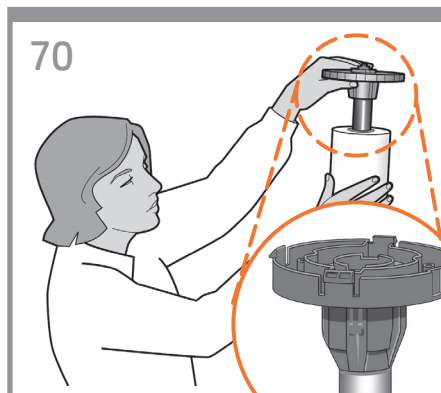
SL

Po zobrazení výzvy na prednom paneli, aby ste vložili papier na zarovnanie tlačovej hlavy: pomocou hriadeľa dodaného v samostatnej škatuli prvýkrát vložte papier.

SK

Kai priekiniame skydelyje pamatysite paraginimą įdėti popierių spausdinimo galvutėms lygiuoti: imkite veleną, kuris įdėtas į atskirą dėžę, ir naudokite jį pirmą kartą įdėdami popieriaus.

LT



70 Εάν η μπλε αφαιρούμενη ασφάλεια βρίσκεται επάνω στον άξονα, αφαιρέστε την. Τοποθετήστε το ρολό στον άξονα και ελέγξτε ότι το τοποθετήσατε προς τη σωστή φορά: το προωθημένο άκρο του χαρτιού πρέπει να μπαίνει μέσα στον εκτυπωτή από το επάνω μέρος του ρολού. Προσθέστε την αφαιρούμενη ασφάλεια στον άξονα για να συγκρατεί το ρολό στη θέση του.

Çıkarılabilir mavi durdurma çarkı silindirin üzerindeyse, çıkarın. Ruloyu silindire doğru olacak şekilde takın: kağıdın ön ucu rulonun üst tarafından yazıcıya girmelidir. Ruloyu sabitlemek için çıkarılabilir durdurma çarkını silindire takın.

Je-li na vřetenu nasazena modrá odnímatelná záračka, sejměte ji. Nasad'te nekonečný papír na vřeteno a zkontrolujte, zda je nasazen ve správné orientaci: vstupní hrana papíru by se měla do tiskárny podávat z horní strany role nekonečného papíru. Nekonečný papír zajistěte na vřetenu připevněním odnímatelné záračky.

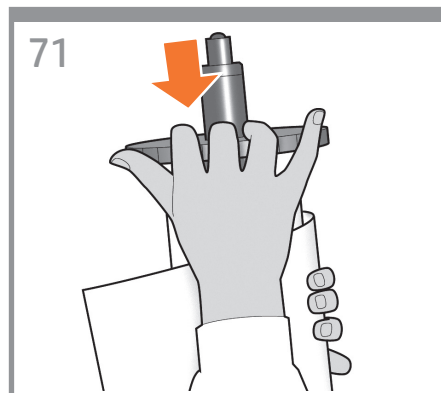
Ha a kék színű eltávolítható papírvezető az orsón van, vegye le. Helyezze a papírtekercest az orsóra a megfelelő irányban: a papír bevezető élének a tekercesteteje felől kell a nyomtatóba érkeznie. Szerelje fel az eltávolítható papírvezetőt az orsóra, hogy a papírtekercest a helyén maradjon.

Zdejmij niebieski ogranicznik, jeśli znajduje się na trzpieniu. Wsuń rolę papieru na trzpień, zwracając uwagę na prawidłowy kierunek odwijania roli: krawędź wiodąca papieru powinna być wciągana do drukarki od góry roli. W celu utrzymania roli papieru w prawidłowym położeniu dołącz zdejmowany ogranicznik.

Če je na vřetenu modro odstranljivo držalo, ga odstranite. Zvitke namestite na vreteno in pri tem pazite, da bo pravilno obrnjen: sprednji rob papirja mora iti v tiskalnik z zgornjega dela zvitka. Namestite odstranljivo držalo na vreteno, da zvitke ostane na svojem mestu.

Ak sa na hriadeľi nachádza modrá odnímateľná záračka, odoberte ju. Nasad'te kotúč na hriadeľ a skontrolujte, či ste to urobili správne: čelná hrana papiera by mala do tlačiarne vchádzať z vrchnej časti kotúča. Nasunutím odnímateľnej záračky na hriadeľ zaistíte kotúč na mieste.

Jeigu ant veleno užmautas mėlynas nuimamasis stabdiklis, jį nuimkite. Užmaukite ritinį ant veleno stebėdami, ar maunate tinkamai: priekinis popieriaus kraštas į spausdintuvą turi patekti nuo ritinio viršaus. Užmaukite nuimamąjį stabdiklį ant veleno, kad prilaikytų ritinį.



71 Ωθήστε την αφαιρούμενη ασφάλεια προς το ρολό, όσο το δυνατόν περισσότερο. Δεν πρέπει να υπάρχει κανένα κενό μεταξύ της ασφάλειας και του χαρτιού.

Çıkarılabilir durdurma çarkını ruloya doğru gidebildiği kadar itin. Durdurma çarkı ile kağıt arasında boşluk olmamalıdır.

Odnímatelnou záračku posuňte co nejvíce k okraji nekonečného papíru. Mezi záračkou a papírem nesmí zůstat žádná mezera.

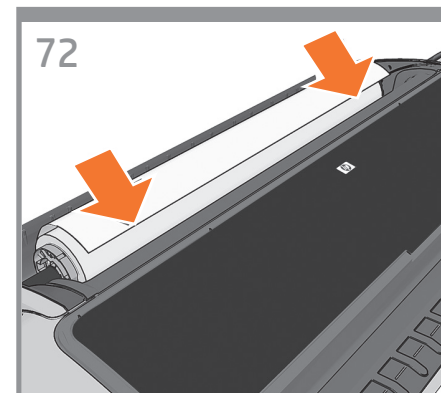
A papírvezetőt nyomja teljesen a papírtekercest széléhez. Fontos, hogy a papírvezető és a papír között ne maradjon rés.

Dosuń zdejmowany ogranicznik do roli papieru tak daleko, jak to możliwe. Między ogranicznikiem a brzegiem papieru nie może być przerwy.

Odstranljivo držalo potisnite proti zvitku, kolikor je mogoče. Med držalom in papirjem ne sme biti praznega prostora.

Odnímateľnú záračku posuňte čo najviac ku kotúču. Medzi záračkou a papierom by nemala ostať žiadna medzera.

Iki galo stumkite nuimamąjį stabdiklį ritinio link. Tarp stabdiklio ir popieriaus neturi likti tarpo.



72 Τοποθετήστε τον άξονα στον εκτυπωτή από την μπροστινή πλευρά του εκτυπωτή.

Yazıcının ön kısmından, silindiri yazıcıya yerleştirin.

Vložte vřeteno z přední strany do tiskárny.

A nyomtató előtt állva helyezze az orsót a nyomtatóba.

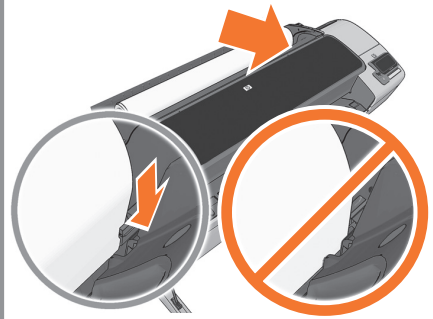
Włóż trzpień obrotowy z przodu drukarki.

Vreteno namestite v tiskalnik s sprednje strani.

Z prednej časti tlačiarne vložte hriadeľ do tlačiarne.

Veleną įdėkite iš priekinės spausdintuvo pusės.

73



EL Εισαγάγετε το μπροστινό άκρο του χαρτιού μέσα στον εκτυπωτή μέχρι ο εκτυπωτής να το συγκρατήσει. Μην τοποθετείτε το ρολό χαρτιού στην υποδοχή κομμένου φύλλου. **Σημείωση:** μην κλείνετε το κάλυμμα ρολού μέχρι να εμφανιστεί το σχετικό μήνυμα στον μπροστινό πίνακα.

TR Kağıdın ön ucunu yazıcı alıp tutana kadar yazıcıya besleyin. Rulo kağıdını kesilmiş sayfa yuvasına sokmayın. **Not:** ön panelde rulo kapağını kapatmanız istenmeden rulo kapağını kapatmayın.

CS Vstupní hranu papíru podávejte do tiskárny, dokud ji tiskárna nechopí. Nevkládejte nekonečný papír do cesty pro jednotlivé listy. **Poznámka:** Nezavírejte kryt role, dokud k tomu nebudete vyzváni na předním panelu.

HU A papír bevezető élét töltsé be a nyomtatóba, amíg a nyomtató meg nem fogja. Ne helyezze a tekercspapírt a papírlapok számára fenntartott nyílásba. **Megjegyzés:** Ne zárja le a tekercs fedelét, amíg az előlapon utasítást nem kap erre.

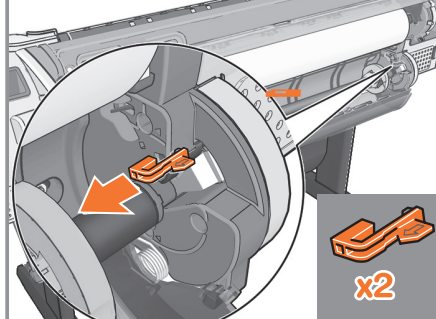
PL Wsuwaj krawędź wiodącą papieru do drukarki, aż urządzenie chwyci papier. Nie wkładaj papieru w roli do szczeliny na cięte arkusze. **Uwaga:** Nie zamykaj pokrywy roli aż do wyświetlenia powiadomienia na panelu przednim.

SL Sprednji rob papirja podajte v tiskalnik, da ga tiskalnik zagrabí. Zvitka papirja ne nalagajte v režo za odrezane liste. **Opomba:** ne zaprite pokrova zvitka, dokler se na nadzorni plošči ne prikaže sporočilo.

SK Predný okraj papiera vkladajte do tlačiarne, kým ho tlačiareň nezachytí. Kotúč papiera nekladajte do otvoru na odrezanie hářka. **Poznámka:** Nezatvárajte kryt kotúča, kým vás na to neupozorní predný panel.

LT Priekinį popieriaus kraštą kiškite į spausdintuvą, kol spausdintuvas jį suims. Nedėkite ruloninio popieriaus į lapų pjaustymo plyšį. **Pastaba:** neuždarykite ritinio dangčio, kol priekiniame skydelyje nepasirodys pranešimas.

74



Τοποθέτηση μέσων εκτύπωσης για το κάτω ρολό Αφαιρέστε από την πίσω πλευρά του εκτυπωτή τα πορτοκαλί άγκιστρα από κάθε άκρο του άξονα. **Σημείωση:** Δεν είναι απαραίτητη η σύνδεση του 2ου κυλίνδρου για τη χρήση του προϊόντος. Αν προτιμάτε να συνδέσετε τον 20 κύλινδρο αργότερα, μεταβείτε απευθείας στο βήμα 80.

Alt rulo için ortam yüklem

Yazıcının arkasına geçip silindirin uçlarındaki turuncu renkli sabitleyicileri çıkarın. **Not:** Ürünü kullanmaya başlamak için 2. ruloyu takmanız gerekmez. 2. ruloyu daha sonra takmayı tercih ederseniz, lütfen doğrudan 80. adıma geçin.

Vložení média pro spodní roli v tiskárně

Přejděte k zadní části tiskárny a z obou konců vřetena vyjměte oranžové zářezky. **Poznámka:** Před zahájením využívání tohoto produktu není instalace druhé role nezbytně nutná. Pokud chcete druhou roli instalovat později, přejděte přímo ke kroku 80.

Hordozó betöltése a alsó tekercset esetében

Lépjén a nyomtató hátuljához, és az orsó mindkét végéről távolítsa el a narancssárga színű rögzítőket. **Megjegyzés:** A készülék használatának megkezdéséhez nincs szükség a második tekercs behelyezésére. Ha a második tekercset később kívánja behelyezni, ugorjon a 80. lépésre.

Ładowanie materiałów na dolną rolę w

Przejdź do panelu tylnego drukarki w celu wyjęcia pomarańczowych ograniczników umieszczonych po obu końcach trzpienia. **Uwaga:** Przed rozpoczęciem korzystania z produktu nie jest konieczne zainstalowanie drugiej roli. Jeśli chcesz to zrobić później, możesz od razu przejść do kroku 80.

Nalaganje medija za spodnji zvitek

Pojdite na zadnjo stran tiskalnika in na obeh straneh vretena odstranite oranžna nastavka za blokiranje nosilca. **Opomba:** Če želite uporabljati izdelek, vam ni treba namestiti drugega zvitka. Če želite drugi zvitek namestiti pozneje, pojdite na korak 80.

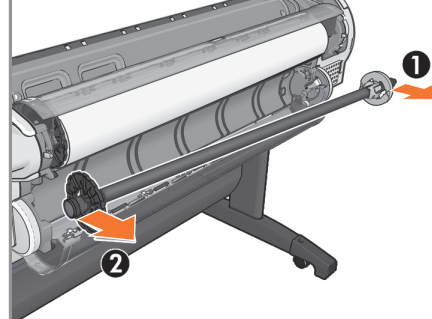
Vkladanie médií pomocou dolného kotúča

Choďte k zadnej časti tlačiarne a z oboch koncov hriadeľa odstráňte oranžové poistky. **Poznámka:** Ak chcete výrobok začať používať, nie je potrebné nainštalovať druhý kotúč. Ak chcete druhý kotúč nainštalovať neskôr, prejdite priamo na krok 80.

Medijos įkėlimas apatiniam ritiniui

Užpakalinėje spausdintuvo dalyje iš abiejų veleno galų ištraukite oranžinius stabdiklius. **Pastaba:** Produktą galite naudoti nepritvirtinę 2-o ritinio. Jei 2-ą ritinį norite pritvirtinti vėliau, pereikite tiesiai prie 80 žingsnio.

75



Αφαιρέστε τον άξονα ανασηκώνοντας και απομακρύνοντας πρώτα το δεξιό άκρο και μετά το αριστερό.

Silindiri, önce sağ ucunu sonra da sol ucunu kaldıracak çıkarın.

Vřeteno vyjměte tak, že nejprve zvednete pravý konec a potom levý.

Előbb az orsó jobb, majd a bal végét kiemelve távolítsa el az orsót.

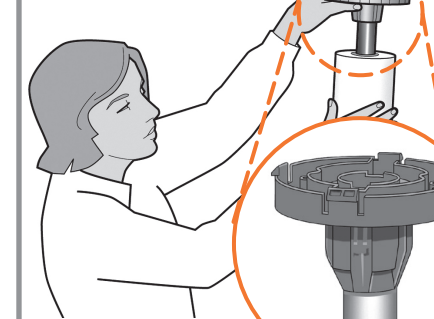
Wyciągnij trzpień, podnosząc go najpierw za prawy, a następnie za lewy koniec.

Vřeteno odstranite tako, da najprej dvignete desno stran in nato še levo.

Hriadeľ vyberte tak, že najprv zodvihnite jeho pravý koniec a potom ľavý.

Iškimite veleną pirmiausia iškeldami dešinią galą, tada kairią.

76



Εάν η μπλε αφαιρούμενη ασφάλεια βρίσκεται επάνω στον άξονα, αφαιρέστε την. Τοποθετήστε το ρολό στον άξονα και ελέγξτε ότι το τοποθετήσατε προς τη σωστή φορά: το προωθημένο άκρο του χαρτιού πρέπει να μαθαίνει μέσα στον εκτυπωτή από το επάνω μέρος του ρολού. Προσθέστε την αφαιρούμενη ασφάλεια στον άξονα για να συγκρατεί το ρολό στη θέση του.

Çıkarılabilir mavi durdurma çarkı silindirin üzerindeyse, çıkarın. Ruloyu silindire doğru olacak şekilde takın: kağıdın ön ucu rulonun üst tarafından yazıcıya girmelidir. Ruloyu sabitlemek için çıkarılabilir durdurma çarkını silindire takın.

Je-li na vřetenu nasazena modrá odnímatelná zářezka, sejměte ji. Nasadte nekonečný papír na vřeteno a zkontrolujte, zda je nasazen ve správné orientaci: vstupní hrana papíru by se měla do tiskárny podávat z horní strany role nekonečného papíru. Nekonečný papír zajistěte na vřetenu připevněním odnímatelné zářezky.

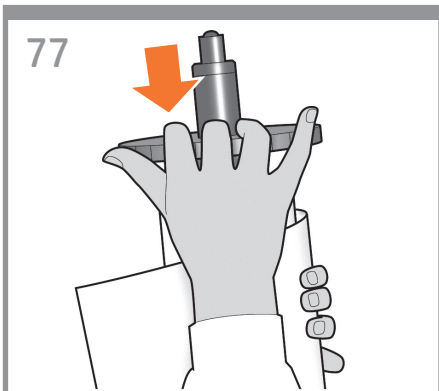
Ha a kék színű eltávolítható papírvezető az orsón van, vegye le. Helyezze a papírtekercset az orsóra a megfelelő irányban: a papír bevezető élének a tekercs teteje felől kell a nyomtatóba érkeznie. Szerelje fel az eltávolítható papírvezetőt az orsóra, hogy a papírtekercs a helyén maradjon.

Zdejmij niebieski ogranicznik, jeśli znajduje się na trzpieniu. Wsuń rolę papieru na trzpień, zwracając uwagę na prawidłowy kierunek odwijania roli: krawędź wiodąca papieru powinna być wciągana do drukarki od góry roli. W celu utrzymania roli papieru w prawidłowym położeniu dołącz zdejmowany ogranicznik.

Če je na vřetenu modro odstranljivo držalo, ga odstranite. Zvitek namestite na vřeteno in pri tem pazite, da bo pravilno obrnjen: sprednji rob papirja mora iti v tiskalnik z zgornjega dela zvitka. Namestite odstranljivo držalo na vřeteno, da zvitek ostane na svojem mestu.

Ak sa na hriadeľ nachádza modrá odnímatelná zářezka, odoberte ju. Nasad'te kotúč na hriadeľ a skontrolujte, či ste to urobili správne: čelná hrana papiera by mala do tlačiarne vchádzať z vrchnej časti kotúča. Nasunutím odnímateľnej zářezky na hriadeľ zaistíte kotúč na mieste.

Jeigu ant veleno užmautas mėlynas nuimamasis stabdiklis, jį nuimkite. Užmaukite ritinį ant veleno stebėdami, ar maunate tinkamai: priekinis popieriaus kraštas į spausdintuvą turi patekti nuo ritinio viršaus. Užmaukite nuimamąjį stabdiklį ant veleno, kad prilaukytų ritinį.



EL

Ωθήστε την αφαιρούμενη ασφάλεια προς το ρολό, όσο το δυνατόν περισσότερο. **Δεν πρέπει να υπάρχει κανένα κενό μεταξύ της ασφάλειας και του χαρτιού.**

TR

Çıkarılabilir durdurma çarkını ruloya doğru gidebildiği kadar itin. **Durdurma çarkı ile kağıt arasında boşluk olmamalıdır.**

CS

Odnímatelnou zarážku posuňte co nejvíce k okraji nekonečného papíru. **Mezi zarážkou a papírem nesmí zůstat žádná mezera.**

HU

A papírvezetőt nyomja teljesen a papírtekerés széléhez. **Fontos, hogy a papírvezető és a papír között ne maradjon rés.**

PL

Dosuń zdejmowany ogranicznik do roli papieru tak daleko, jak to możliwe. **Między ogranicznikiem a brzegiem papieru nie może być przerwy.**

SL

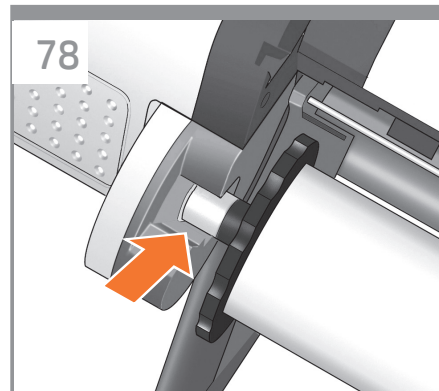
Odstranljivo držalo potisnite proti zvitku, kolikor je mogoče. **Med držalom in papirjem ne sme biti praznega prostora.**

SK

Odnímatelnú zarážku posuňte čo najviac ku kotúču. **Medzi zarážkou a papierom by nemala ostať žiadna medzera.**

LT

Iki galo stumkite nuimamąj stabdiklį ritinio link. **Tarp stabdiklio ir popieriaus neturi likti tarpo.**



Τοποθετήστε τον άξονα στον εκτυπωτή από την πίσω πλευρά του εκτυπωτή.

Yazıcının arka kısmından, silindiri yazıcıya yerleştirin.

Ze zadní strany vložte vřeteno do tiskárny.

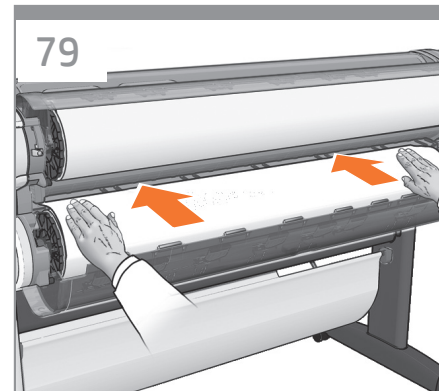
A nyomtató háta mögött állva helyezze az orsót a nyomtatóba.

Włóż trzpień obrotowy z tyłu drukarki.

Zo zadnej časti tlačiarne vložte hriadeľ do tlačiarne.

Veleną jđekite iř użpakalinės spausdintuvo pusės.

Vřeteno namestite v tiskalnik z zadnje strani.



Εισαγάγετε την άκρη του χαρτιού μέσα στον εκτυπωτή μέχρι να την συγκρατήσει. Στη συνέχεια, μετακινήστε το μπροστινό μέρος του εκτυπωτή. **Σημείωση:** μην κλείνετε το κάλυμμα ρολού μέχρι να εμφανιστεί το σχετικό μήνυμα στον μπροστινό πίνακα. Εάν ο τύπος χαρτιού των δύο ρολών είναι διαφορετικός, προχωρήστε στο βήμα 85 και βαθμονομήστε το χαρτί.

Kağıdın ön ucunu yazıcı alıp tutana kadar yazıcıya besleyin. Daha sonra yazıcının ön tarafına geçin. **Not:** ön panelde rulo kapağını kapatmanız istenmeden rulo kapağını kapatmayın. İki rulonun kağıtları farklıysa, 85. adımı gidip kağıdı kalibre edin.

Vstupní hranu papíru podávejte do tiskárny, okud ji tiskárna neuchopí. Potom přejděte k přední straně tiskárny. **Poznámka:** Nezavírejte kryt role, dokud k tomu nebudete vyzváni na předním panelu. Pokud se typy papíru na obou rolích liší, přejděte ke kroku 85 a proveďte kalibraci papíru.

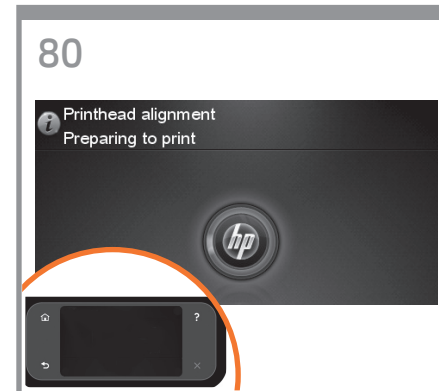
A papír bevezető élét töltsé be a nyomtatóba, amíg a nyomtató meg nem fogja. Ezután lépjen a nyomtató előlapjához. **Megjegyzés:** Ne zárja le a tekerés fedelét, amíg az előlapon utasítást nem kap erre. Ha a két tekerésen különböző típusú papír található, ugorjon a 85. lépéshez, majd hajtsa végre a papírkalibrációt.

Wsuwaj krawędź wiodącą papieru do drukarki, do momentu aż urządzenie chwyci papier. Następnie przejdź do panelu przedniego drukarki. **Uwaga:** Nie zamykaj pokrywy roli aż do wyświetlenia powiadomienia na panelu przednim. Jeśli typy papierów na dwóch rolach są różne, przejdź do kroku 85 i skalibruj papier.

Sprednį rob papirją podajte v tiskalnik, da ga tiskalnik zagrabi. Nato se premaknite pred tiskalnik. **Poznámka.** Nezatvárajte kryt kotúča, kým vás na to neupozorní predný panel. Ak sa typy papiera na oboch cievkach líšia, prejdite na krok 85 a vykonajte kalibráciu papiera.

Předný okraj papiera vložte do tlačiarne, kým ho tlačiareň nezachytí. Potom sa premiestnite k prednej časti tlačiarne. **Pastaba:** neuždarykite ritinio dangčio, kol priekiniame skydelyje nepasirodys pranešimas. Jei rulonų popieriaus rūšys skiriasi, pereikite prie 85 veiksmo ir sukalibruokite popierį.

Priekinį popieriaus kraštą kiškite į spausdintuvą, kol spausdintuvas jį suims. Tada pastumkite į spausdintuvo priekį. **Opomba:** pokrova zvitka ne zaprite, dokler se na nadzorni plošči ne prikaže sporočilo. Če se vrsti papirja v zvitkih razlikujeta, nadaljujte s korakom 85 in kalibrirajte papir.



Ο εκτυπωτής θα προχωρήσει στην ευθυγράμμιση των κεφαλών εκτύπωσης. Κατά τη διαδικασία αυτή εκτελείται εκτύπωση και, συνεπώς, πρέπει να χρησιμοποιήσετε χαρτί με ίσιο μπροστινό άκρο. **Σημείωση:** για την ευθυγράμμιση των κεφαλών εκτύπωσης απαιτείται χαρτί πλάτους τουλάχιστον 24in (61cm). Συνιστάται η χρήση ρολού χαρτιού.

Yazıcı, yazıcı kafalarının hizalanmasına geçecektir. Bu işlemdе yazdırma yapılacığından ön kenarı düz bir kağıt kullanılması gerekir. **Not:** yazıcı kafası hizalanması için en az 24 inç (61 cm) genişliğinde kağıt gerekir. Rulo kağıt önerilir.

Tiskárna bude pokračovat zarovnaním tiskových hláv. Tento proces zahrnuje tisk, preto je nutné použiť papier s rovnou vstupní hranou. **Poznámka:** K zarovnaní tiskových hláv je potřeba papír o šířce alespoň 61 cm (24 palců). Doporučujeme použít nekonečný papír.

A nyomtató megkezdi a nyomtatófejek beigazítását. A művelet során a nyomtató nyomtatni fog, ezért egyenes bevezető élű papírra is szükség van. **Megjegyzés:** A nyomtatófejek beigazításához legalább 61 cm (24 hüvelyk) széles papír szükséges. A tekeréscpapír használatát ajánlott.

Drukarka rozpocznie wyrównywanie głowic drukujących. Ten proces obejmuje drukowanie i wymaga papieru z prostą krawędzią wiodącą. **Uwaga:** Do wyrównywania głowic drukujących wymagany jest papier o szerokości przynajmniej 61 cm. Zalecany jest papier w roli.

Tlačiareň bude pokračovať zarovnaním tlačových hláv. Súčasťou tohto postupu je aj tlač, a preto budete potrebovať papier s rovným predným okrajom. **Poznámka.** Pri zarovnaní tlačových hláv sa vyžaduje papier široký aspoň 61 cm (24 palcov). Odporúča sa kotúčový papier.

Spausdintuvas tęs spausdinimo galvucių lygiavimą. Šio proceso metu spausdinama, todėl reikalingas popierius su tiesiai nukreipiančiu kraštu. **Pastaba:** spausdinimo galvutei sutygiuoti būtinas bent 61 cm (24 colių) pločio popierius. Rekomenduojamas ruloninis popierius.

Tiskalnik bo začel s poravnavo tiskalnih glav. Ta postopek vključuje tudi tiskanje, zato je potreben papir z ravnim začetnim robom. **Opomba:** za poravnavo tiskalnih glav mora papir v širino meriti najmanj 61 cm (24 palcev). Priporočamo zvitke papirja.



Στον μπροστινό πίνακα θα εμφανιστεί μια σειρά μηνυμάτων που παρουσιάζουν την πρόοδο της ευθυγράμμισης των κεφαλών εκτύπωσης. Δεν χρειάζεται να κάνετε καμία ενέργεια μέχρι να ολοκληρωθεί η ευθυγράμμιση, οπότε θα δείτε το παρακάτω μήνυμα. Πιέστε το κουμπί OK.

Ön panelde yazıcı kafası hizalama işlemi ile ilgili bir dizi mesaj görünür. Hizalama işlemi tamamlanana kadar herhangi bir işlem yapmanıza gerek yoktur; aşağıdaki mesajı gördüğünüzde işlem bitmiş demektir. OK tuşuna basin.

Na předním panelu se zobrazí řada zpráv, které znázorňují postup zarovnání tiskových hlav. V průběhu zarovnání tiskových hlav není vyžadován žádný zásah obsluhy. Po dokončení zarovnání se zobrazí následující zpráva. Press the OK key (Stiskněte tlačítko OK).

Az előlapon a nyomtatófej beigazításának állapotát jelző üzenetek jelennek meg. A beigazítás befejezéséig nincs szükség beavatkozásra. A művelet befejeztével az alábbi üzenet jelenik meg. Nyomja meg az OK gombot.

Na panelu przednim wyświetlane będą kolejne komunikaty informujące o postępie w wyrównywaniu głowic drukujących. Jeśli widzisz poniższy komunikat, to do momentu zakończenia wyrównywania głowic drukujących nie ma potrzeby wykonywania żadnych czynności. Naciśnij przycisk OK.

Na nadzorni plošči se bo prikazalo nekaj sporočil, ki kažejo postopek poravnave tiskalnih glav. Ne ukrepajte, dokler poravnava ni dokončana in vidite spodnje sporočilo. Pritisnite tipko OK.

Na prednom paneli sa budú zobrazovať hlásenia ukazujúce priebeh zarovňovania tlačových hláv. Až do ukončenia zarovňovania, kedy sa zobrazí nižšie uvedená správa, nemusíte robiť žiadne úkony. Stlačte tlačidlo OK.

Priekiniame skydelyje bus rodomi pranešimai apie spausdinimo galvūčių lygiavimo procesą. Kol nebus baigtas lygiavimas ir kol nepamatysite toliau parodyto pranešimo, nieko daryti nereikia. Paspauskite mygtuką OK (gerai).

EL Ενεργοποιήστε τις υπηρεσίες web για να απολαύσετε τα πλεονεκτήματα της εκτύπωσης στο cloud: HP ePrint:

1 - Το HP ePrint σάς επιτρέπει να εκτυπώνετε επισυνάπτοντας απλώς ένα PDF, ή κάποιο άλλο αρχείο έτοιμο για εκτύπωση, σε ένα email και στέλνοντάς το στην συγκεκριμένη διεύθυνση του εκτυπωτή σας. Για να αρχίσετε να εκτυπώνετε μέσω email χρειάζεστε τη διεύθυνση email του εκτυπωτή και τον κωδικό εκτυπωτή.
2 - Αυτόματη αναβάθμιση υλικολογισμικού.

TR Bulut sistem yazdırma avantajlarından yararlanmak için web hizmetlerini etkinleştirin: HP ePrint:

1 - HP ePrint, PDF veya diğer bir yazdırılabilir dosyayı e-postaya ekleyerek ve yazıcınıza atanan adrese göndererek yazdırmanıza olanak sağlar. E-postadan yazdırmayı başlatmak için yazıcının e-posta adresi ve yazıcı kodu gerekir.
2 - Otomatik Ürün Yazılımı Yükseltmesi.

CS Povolte webové služby a využijte výhod tisku pomocí cloudu: HP ePrint:

1 - Služba HP ePrint umožňuje tisk souborů PDF nebo jiných souborů připravených pro tisk, které přiložíte k e-mailu odeslanému na vlastní e-mailovou adresu tiskárny. Chcete-li tisknout prostřednictvím e-mailu, potřebujete e-mailovou adresu tiskárny a kód tiskárny.
2 - Automatická aktualizace firmwaru.

HU Engedélyezze az internetszolgáltatásokat, ha szeretné élvezni a felhőnyomtatás előnyeit: HP ePrint:

1. A HP ePrint lehetővé teszi az e-mailek keresztül történő nyomtatást: csupán annyit kell tennie, hogy melléketként az e-mailhez csatol egy PDF- vagy bármilyen más, nyomtatható formátumú fájlt, majd elküldi azt a nyomtató dedikált e-mail címére. Az e-mailes nyomtatás indításához a nyomtató e-mail címe és kódja szükséges.
2. Automatikus firmverfrissítések.

PL Włącz usługi internetowe, aby korzystać z zalet drukowania w chmurze: HP ePrint:

1 — HP ePrint umożliwia drukowanie — wystarczy wysłać wiadomość e-mail z załączonym plikiem PDF lub innym plikiem gotowym do wydruku pod adres dedykowany dla drukarki. Aby rozpocząć drukowanie za pośrednictwem poczty e-mail, należy wprowadzić adres e-mail drukarki oraz jej kod.
2 — Automatyczne uaktualnienie oprogramowania sprzętowego.

SL Omogočite spletne storitve in uživajte ugodnosti tiskanja v oblaku: HP ePrint:

1 — HP ePrint je spletna storitev podjetja HP, ki vam omogoča tiskanje, tako da v e-poštno sporočilo preprosto pripnete datoteko PDF ali katero koli drugo datoteko, ki je pripravljena za tiskanje, in jo pošljete na e-poštni naslov tiskalnika. Za tiskanje s pomočjo e-pošte potrebujete e-poštni naslov in kodo tiskalnika.
2 — Samodejna posodobitev vdelane programske opreme.

SK Povolte webové služby, aby ste mohli využívať technológiu virtuálnej tlače: HP ePrint:

1 — HP ePrint vám umožňuje jednoducho tlačiť priložením súboru vo formáte PDF alebo iného súboru pripraveného na tlač do e-mailu a odoslaním na určenú adresu tlačiarne. Ak chcete začať tlačiť prostredníctvom e-mailu, potrebujete e-mailovú adresu tlačiarne a kód tlačiarne.
2 — Automatická inovácia firmvéru.

LT Norėdami džiaugtis spausdinimo iš debesies pranašumais įjunkite žiniatinklio paslaugas: „HP ePrint“:

1 — „HP ePrint“ leidžia spausdinti paprastai prisegus PDF arba kitą spausdinti paruoštą failą prie el. laiško ir išsiuntus skirtuoju spausdintuvo adresu. Norint pradėti spausdinti naudojantis el. paštu, reikalingas spausdintuvo el. pašto adresas ir spausdintuvo kodas.
2 — Automatinis programinės aparatinės įrangos naujinimas.



Ενεργοποιήστε τον εκτυπωτή με δυνατότητα αυτόματης πρόσβασης στο web για να απολαύσετε τα πλεονεκτήματα της εκτύπωσης στο cloud:

- EL** 1 - Το HP ePrint σας επιτρέπει να εκτυπώνετε επισυνάπτοντας απλώς ένα PDF, ή κάποιο άλλο αρχείο έτοιμο για εκτύπωση, σε ένα email και στέλνοντάς το στην συγκεκριμένη διεύθυνση του εκτυπωτή σας. Για να αρχίσετε να εκτυπώνετε μέσω email χρειάζεστε τη διεύθυνση email του εκτυπωτή και τον κωδικό εκτυπωτή.
2- Αυτόματες ενημερώσεις υλικολογισμικού.

Bulut sistem yazdırma avantajlarından yararlanmak için web bağlantılı yazıcınızı etkinleştirin:

- TR** 1 - HP ePrint, PDF veya diğer bir yazdırılabilir dosyayı e-postaya ekleyerek ve yazıcınıza atanan adrese göndererek yazdırmanıza olanak sağlar. E-postadan yazdırmayı başlatmak için yazıcının e-posta adresi ve yazıcı kodu gerekir.
2- Otomatik ürün yazılımı güncellemeleri.”

Umožňete tiskárně připojeně k webu využívat výhod tisku pomocí cloudu:

- CS** 1 - Služba HP ePrint umožňuje tisk souborů PDF nebo jiných souborů připravených pro tisk, které přiložíte k e-mailu odeslanému na vlastní e-mailovou adresu tiskárny. Chcete-li tisknout prostřednictvím e-mailu, potřebujete e-mailovou adresu tiskárny a kód tiskárny.
2 - Automatické aktualizace firmwaru.

Engedélyezze a webes funkciókat a nyomtatón, ha szeretné élvezni a felhőnyomtatás előnyeit:

- HU** 1. A HP ePrint lehetővé teszi az e-mailek keresztül történő nyomtatást: csupán annyit kell tennie, hogy mellékelésként az e-mailhez csatol egy PDF- vagy bármilyen más, nyomtatható formátumú fájlt, majd elküldi azt a nyomtató dedikált e-mail címére. Az e-mailes nyomtatás indításához a nyomtató e-mail címe és kódja szükséges.
2. Automatikus firmverfrissítések.

Włącz drukarkę podłączoną do Internetu, aby korzystać z zalet drukowania w chmurze:

- PL** 1 — HP ePrint umożliwia drukowanie — wystarczy wystać wiadomość e-mail z załączonym plikiem PDF lub innym plikiem gotowym do wydruku pod adres dedykowany dla drukarki. Aby rozpocząć drukowanie za pośrednictwem poczty e-mail, należy wprowadzić adres e-mail drukarki oraz jej kod.
2 — Automatyczne aktualizacje oprogramowania sprzętowego.

Omogočite spletno storitve za tiskalnik in uživajte v prednostih tiskanja v oblaku:

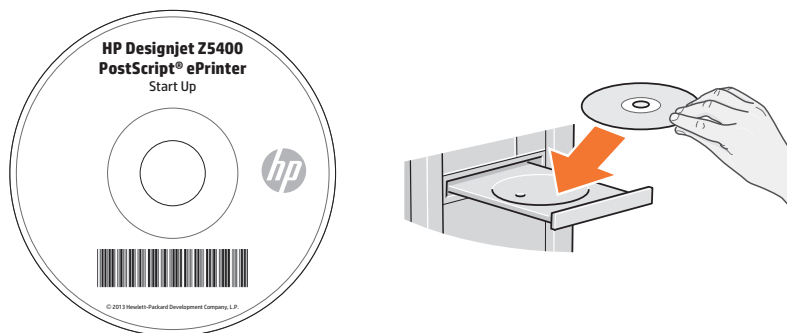
- SL** 1 – HP ePrint je spletna storitev podjetja HP, ki vam omogoča tiskanje, tako da v e-poštno sporočilo preprosto pripnete datoteko PDF ali katero koli drugo datoteko, ki je pripravljena za tiskanje, in jo pošljete na e-poštni naslov tiskalnika. Za tiskanje s pomočjo e-pošte potrebujete e-poštni naslov in kodo tiskalnika.
2 – Samodejna posodobitev vdelane programske opreme.

Umožnite svojej tlačiarňi s prístupom na internet využívanie technológie virtuálnej tlačne:

- SK** 1 – HP ePrint vám umožňuje jednoducho tlačiť priložením súboru vo formáte PDF alebo iného súboru pripraveného na tlač do e-mailu a odoslaním na určenú adresu tlačiarne. Ak chcete začať tlačiť prostredníctvom e-mailu, potrebujete e-mailovú adresu tlačiarne a kód tlačiarne.
2 – Automatické aktualizácie firmvéru.

Norėdami džiaugtis spausdinimo iš debesies pranašumais įjunkite prie interneto prijungtą kompiuterį:

- LT** 1 – „HP ePrint“ leidžia spausdinti paprastai prisegus PDF arba kitą spausdinti paruoštą failą prie el. laiško ir išsiuntus skirtuoju spausdintuvo adresu. Norint pradėti spausdinti naudojantis el. pašto, reikalingas spausdintuvo el. pašto adresas ir spausdintuvo kodas.
2 – Automatiniai programinės aparatinės įrangos naujinimai.



Εγκαταστήστε στον υπολογιστή σας το λογισμικό του προϊόντος από το DVD που συνόδευε τον εκτυπωτή σας. Φροντίστε να ακολουθήσετε τις οδηγίες εγκατάστασης λογισμικού. Για συνδέσεις USB: Η σύνδεση του προϊόντος σας πριν από την εγκατάσταση του λογισμικού μπορεί να οδηγήσει σε σφάλματα του προϊόντος. Στο DVD περιλαμβάνονται: Εγκατάσταση λογισμικού / Τεκμηρίωση / Υποστήριξη.

EL

Ürün yazılımını yazıcınızla birlikte verilen DVD'den bilgisayarınıza yükleyin. Yazılım yüklemeye yönergelerini uygulamadığınızdan emin olun. USB bağlantıları için: Ürününüzü yazılım yüklemenizden önce hatalarına yol açabilir. DVD şunları içerir: Yazılım yüklemesi / Belgeler / Destek.

TR

Nainstalujte v počítači software produktu z disku DVD dodaného s tiskárnou. Dodržujte přesně pokyny pro instalaci softwaru. Připojení USB: Pokud produkt připojíte před instalací softwaru, může dojít k chybám produktu. Na disku DVD naleznete: Instalaci softwaru / dokumentaci / podporu.

CS

Telepítse a számitógépre a termékszoftvert a nyomtatóhoz kapott DVD-lemezről. Pontosan kövesse a szoftvertelepítési utasításokat. USB-kapcsolat esetén: Ha a terméket a szoftver telepítése előtt csatlakoztatja, hiba történhet. A DVD-lemez az alábbiakat tartalmazza: Szoftvertelepítés / Dokumentáció / Támogatás.

HU

Zainstaluj na komputerze oprogramowanie drukarki z dysku DVD, który został do niej dołączony. Postępuj zgodnie z instrukcjami dotyczącymi instalacji oprogramowania. Połączenia USB: Podłączenie urządzenia przed zainstalowaniem oprogramowania może spowodować wystąpienie błędów urządzenia. Na dysku DVD znajdują się: Instalacja oprogramowania / Dokumentacja / Pomoc techniczna.

PL

Programsko opremo izdelka v računalnik namestite s pomočjo DVD-ja, ki ste ga dobili poleg tiskalnika. Upoštevajte navodila za nameščanje programske opreme. Za povezavo prek vrat USB: Povezovanje izdelka pred nameščanjem programske opreme lahko povzroči napake na izdelku. DVD vsebuje: namestitvene datoteke / dokumentacijo / podporo.

SL

Nainštalujte do počítača softvér k produktu z disku DVD, ktorý sa dodáva spolu s tlačiarňou. Dbajte na dodržiavanie pokynov na inštaláciu softvéru. Pripojenia USB: ak produkt pripojíte ešte pred inštaláciou softvéru, môže to viesť k chybám produktu. Obsah disku DVD: Inštalácia softvéru / Dokumentácia / Podpora.

SK

Iš DVD, gauto su spausdintuvu, kompiuteriję įdiekite gaminio programinę įrangą. Būtinai vadovaukitės programinės įrangos diegimo instrukcijomis. Skirta USB jungtims: jei gaminį prijungsite, kol neįdiegta programinė įranga, galimos gaminio klaidos. DVD rasite: Programinės įrangos diegimas / dokumentai / techninė pagalba.

LT

Προαιρετικό: Διαχείριση της ασφάλειας του ePrinter στο ePrint Center. Όταν ενεργοποιείτε τις υπηρεσίες web, ο εκτυπωτής δεν είναι κλειδωμένος, κάτι που σημαίνει ότι οποιοσδήποτε γνωρίζει τη διεύθυνση email του εκτυπωτή μπορεί να εκτυπώσει. Εάν είστε ο διαχειριστής του εκτυπωτή, μπορείτε να αλλάξετε την κατάσταση του εκτυπωτή σε κλειδωμένο, προσαρμόζοντας τη διεύθυνση email του εκτυπωτή σας, ή να διαχειριστείτε την ασφάλεια του ePrinter (θα χρειαστείτε τον κωδικό του εκτυπωτή και έναν λογαριασμό στο HP ePrint Center).

İsteğe bağlı: EPrinter güvenliğini ePrint Merkezi'nden yönetme. Web hizmetlerini etkinleştirdiğinizde yazıcı e-posta adresini bilen herkesin yazdırma işlemi yapabileceği kilitli modda bulunur. Yazıcı yöneticisi konumdaysanız, durumu kilitli mod olarak değiştirebilir, yazıcınızın e-posta adresini değiştirebilir veya ePrinter güvenliğini yönetebilirsiniz (yazıcı kodu ve HP ePrint Merkezi'nde hesabınız olması gerekir).

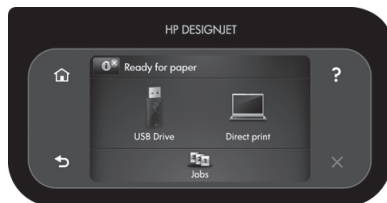
Nepovinné: Správa zabezpečení tiskárny ePrinter ve službě ePrint Center. Pokud povolíte webové služby, tiskárna se přepne do odemčeného režimu, což znamená, že s ní bude moci tisknout každý, kdo zná její e-mailovou adresu. Pokud jste správce tiskárny, můžete tiskárnu přepnout do uzamčeného režimu, změnit její e-mailovou adresu nebo spravovat její nastavení zabezpečení (je potřeba kód tiskárny a účet ve službě HP ePrint Center).

Opçãois: Az ePrinter nyomtató biztonsági rendszerének kezelése az ePrint Center használatával. A nyomtató internetszolgáltatásainak engedélyezésekor a nyomtató nyitott módban üzemel. Ez azt jelenti, hogy a nyomtató e-mail címének ismeretében bárki elindíthatja a nyomtatást. Ha Ön a nyomtatási rendszergazda, átállíthatja a nyomtató állapotát lezárt módra, személyre szabhatja a nyomtató e-mail címét, illetve kezelheti az ePrinter nyomtató biztonsági rendszerét (ehhez szükséges a nyomtató kódja, valamint egy felhasználói fiók a HP ePrint Center rendszerén).

Opçãoalne: Zarządzanie zabezpieczeniami drukarki ePrinter w usłudze ePrint Center. Po włączeniu usług internetowych drukarka działa w trybie bez blokady, co oznacza, że wszyscy znający jej adres e-mail będą mogli na niej drukować. Administrator drukarki może zmienić tryb na zablokowany, dostosować adres e-mail drukarki oraz zarządzać zabezpieczeniami drukarki ePrinter (będzie potrzebny kod drukarki oraz konto w usłudze HP ePrint Center).

Izbirno: Upravljanje z varnostnimi nastavitvami tiskalnika v centru ePrint Center. Ko omogočite spletno storitve, je tiskalnik v odklenjenem načinu, kar pomeni, da lahko tiska vsak, ki pozna e-poštni naslov tiskalnika. Če ste skrbnik tiskalnika, lahko način spremenite v zaklenjenega, spremenite e-poštni naslov tiskalnika ali upravljate z varnostnimi nastavitvami tiskalnika (potrebujete kodo tiskalnika in račun na centru HP ePrint Center).

Voliteľné: správa bezpečnosti tlačiarne ePrinter v centre ePrint Center. Po povolení webových služieb je tlačiareň v odblokovanom režime, čo znamená, že prostredníctvom nej môže tlačiť každý, kto pozná e-mailovú adresu. Ak ste správcom tlačiarne, môžete zmeniť jej stav na zablokovaný režim, prispôbiť e-mailovú adresu tlačiarne alebo spravovať bezpečnosť tlačiarne ePrinter (budete potrebovať kód tlačiarne a konto v centre HP ePrint Center). Pasirenkama: „ePrinter“ saugos valdymas „ePrint Center“. Kai įjungiate žiniatinklio paslaugas, spausdintuvas veikia atrakinimo režimu; tai reiškia, kad spausdinti gali kiekvienas, žinantis spausdintuvo el. pašto adresą. Jei esate spausdintuvo administratorius, galite pakeisti būseną į užrakinimo režimą, tinkinti spausdintuvo el. pašto adresą arba valdyti „ePrinter“ saugą (reikės spausdintuvo kodo ir „HP ePrint Center“ abonemento).



Μπορείτε τώρα, ή και αργότερα, να πραγματοποιήσετε βαθμονόμηση των χρωμάτων για τον τύπο χαρτιού που πρόκειται να χρησιμοποιήσετε στον εκτυπωτή. Η βαθμονόμηση χρωμάτων συνιστάται για ακριβή εκτύπωση των χρωμάτων. Μπορεί να ξεκινήσει από το πρόγραμμα Printer Utility που είναι εγκατεστημένο ως μέρος του λογισμικού του εκτυπωτή ή από το μενού Image Quality Maintenance (Συντήρηση ποιότητας εικόνας) στον μπροστινό πίνακα (> > image quality maintenance (συντήρηση ποιότητας εικόνας) > color calibration (βαθμονόμηση χρωμάτων).

EL

Yazıcıda kullanmayı düşündüğünüz kağıt türünün renk ayarını hemen veya daha sonra yapabilirsiniz. Renkli baskının doğru yapılabilmesi için renk ayarı yapılması tavsiye edilir. Bu işlem, yazıcı yazılımınızın bir parçası olarak yüklenen Yazıcı Yardımcı Programı kullanılarak veya ön paneldeki Image Quality Maintenance (Resim Kalitesi Bakımı) menüsünden başlatılabilir (> > image quality maintenance (resim kalitesi bakımı) > color calibration (renk ayarı).

TR

Nyní můžete provést kalibraci barev pro typ papíru, který chcete v tiskárně používat. Kalibraci lze provést také později. Kalibrace barev se doporučuje pro zajištění přesného barevného tisku. Kalibraci lze spustit pomocí programu Printer Utility, který je instalován jako součást softwaru tiskárny, nebo prostřednictvím podnabídky Maintenance (Údržba) v nabídce Image Quality (Kvalita tisku) na předním panelu (> > image quality maintenance (údržba kvality obrazu) > color calibration (kalibrace barev).

CS

A nyomtatóval használni kívánt papírtípushoz a színek beállítását ekkor vagy későbbi időpontban is elvégezheti. A színbeállítás a színek pontos nyomtatása érdekében ajánlott. A művelet a nyomtatószoftver részeként telepített Printer Utility nyomtatási segédprogramból vagy az előlap Image Quality Maintenance (Képmínőség karbantartása) menüjéből indítható el (> > image quality maintenance (Képmínőség karbantartása) > color calibration (Színkalibrálás)).

HU

W tym momencie lub nieco później możesz przeprowadzić kalibrację kolorów dla rodzaju papieru, na którym będą wykonywane wydruki. Zaleca się przeprowadzenie kalibracji w celu uzyskania wiernego odwzorowania kolorów wydruku. Proces kalibracji można uruchomić z poziomu programu Printer Utility, który jest składnikiem zainstalowanego pakietu oprogramowania drukarki, lub z menu Image Quality Maintenance dostępnego na panelu przednim drukarki (> > konserwacja jakości obrazu > kalibracja kolorów).

PL

Zdaj ali enkrat pozneje lahko barvno kalibrirate vrsto papirja, ki ga želite uporabljati v tiskalniku. Barvna kalibracija je priporočena zaradi natančnega barvnega tiskanja. Zaženete jo lahko iz programa Printer Utility (Orodje za nastavitve tiskalnika), ki je nameščen kot del programske opreme za tiskalnik, ali iz menija Image Quality Maintenance (> > Image Quality Maintenance (Vzdrževanje kakovosti slike) > kalibracija barv.

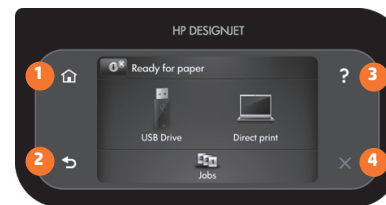
SL

Teraz alebo neskôr môžete vykonať farebnú kalibráciu typu papiera, ktorý plánujete v tlačiarňi používať. Kalibrácia farieb sa odporúča kvôli vernosti farebnej tlače. Možno ju spustiť v programe Printer Utility, ktorý je súčasťou nainštalovaného softvéru k tlačiarňi, alebo prostredníctvom ponuky Image Quality Maintenance (Údržba kvality obrázka) na čelnom paneli (Vzdrževanie kakovosti slike) na nadzorní plošči (> > image quality maintenance > color calibration (údržba kvality obrazu) > kalibrácia farieb).

SK

Dabar arba bet kada vėliau galite kalibruoti spalvas, tinkamas tai popieriaus rūšiai, kurią ketinate naudoti spausdindami. Spalvas kalibruoti rekomenduojama tam, kad spalvos būtų spausdinamos tiksliai. Kalibravimą galima paleisti iš programos „Printer Utility“ (spausdintuvo paslaugų programa), įdiegtos kartu su spausdintuvo programine įranga, arba iš priekinio skydelio meniu „Image Quality Maintenance“ (vaizdo kokybės užtikrinimas) (> > image quality maintenance (vaizdo kokybės užtikrinimas) > color calibration (spalvų kalibravimas).

LT



1. Επιστροφή στην αρχική οθόνη
2. Μετάβαση στην προηγούμενη οθόνη
3. Βοήθεια
4. Ακύρωση

1. Giriş ekranına dön
2. Önceki ekrana git
3. Yardım
4. İptal

1. Návrat na úvodní obrazovku
2. Návrat na předchozí obrazovku
3. Návod
4. Zrušit

1. Vissza a kezdőlapra
2. Vissza az előző képernyőre
3. Súgó
4. Mégse

1. Powrót do strony głównej
2. Cofnij do poprzedniego ekranu
3. Pomoc
4. Anuluj

1. Nazaj na začetni zaslon
2. Nazaj na prejšnji zaslon
3. Help (Pomoč)
4. Cancel (Prekliči)

1. Návrat na domovskú obrazovku
2. Návrat na predchádzajúcu obrazovku
3. Pomocník
4. Zrušiť

1. Grįžkite į pradinį ekrano rodinį.
2. Grįžkite į ankstesnį rodinį.
3. Pagalba
4. Atšaukti



EL

Σημείωση για τη σύνδεση USB σε MAC & Windows:

Μην συνδέσετε ακόμα τον υπολογιστή με τον εκτυπωτή. Πρέπει πρώτα να εγκαταστήσετε το λογισμικό του προγράμματος οδήγησης του εκτυπωτή στον υπολογιστή.

Τοποθετήστε το DVD HP Start Up Kit (Kit εκκίνησης της HP) στον υπολογιστή.

Για Windows:

* Αν το DVD δεν ξεκινήσει αυτόματα, εκτελέστε το πρόγραμμα autorun.exe στον ριζικό φάκελο του DVD.

* Για να εγκαταστήσετε έναν εκτυπωτή δικτύου, κάντε κλικ στο στοιχείο Express Network Install (Ταχεία εγκατάσταση δικτύου), διαφορετικά κάντε κλικ στο στοιχείο Custom Install (Προσαρμοσμένη εγκατάσταση) και ακολουθήστε τις οδηγίες στην οθόνη σας.

Για Mac:

* Αν το DVD δεν ξεκινήσει αυτόματα, ανοίξτε το εικονίδιο DVD στην επιφάνεια εργασίας σας.

* Ανοίξτε το εικονίδιο Mac OS X HP Designjet Installer (Πρόγραμμα εγκατάστασης του HP Designjet σε Mac OS X) και ακολουθήστε τις οδηγίες στην οθόνη σας.

ΣΗΜΕΙΩΣΗ: Εάν η εγκατάσταση αποτύχει, επανεγκαταστήστε το λογισμικό από:

<http://www.hp.com/go/Z5400/support>

TR

MAC ve Windows USB bağlantısı için not:

Bilgisayar yazıcıya şu anda bağlamayın. Önce yazıcı sürücüsü yazılımını bilgisayara yüklemeniz gerekir.

HP Start-Up Kit DVD'sini bilgisayarınıza takın.

Windows için:

* DVD otomatik olarak başlatılmazsa, DVD'nin kök klasöründeki autorun.exe programını çalıştırın.

* Bir Ağ Yazıcısı kurmak için Express Network Install (Hızlı Ağ Kurulumu) seçeneğini, aksi durumda Custom Install (Özel Kurulum) seçeneğini tıklayıp ekranınızdaki yönergeleri izleyin.

Mac için:

* DVD otomatik olarak başlatılmazsa, masa üstünüzdeki DVD simgesini açın.

* Mac OS X HP Designjet Installer simgesini açın ve ekranınızdaki yönergeleri izleyin.

NOT: Kurulum başarısız olduysa, aşağıdaki adreslerden yazılımı yeniden kurun:

<http://www.hp.com/go/Z5400/support>

CS

Poznámka pro uživatele připojené pomocí připojení USB (systémy Macin-tosh a Windows):

Počítač zatím nepřipojíte k tiskárně. Nejprve musíte nainstalovat do počítače software ovladače tiskárny.

Vložte do počítače disk DVD se službou podpory HP Start-Up Kit.

V systému Windows:

* Pokud se disk DVD nespustí automaticky, spusťte program autorun.exe, který je umístěn v kořenové složce na disku DVD.

* Chcete-li nainstalovat tiskárnu do sítě, klepněte na možnost Expressní síťová instalace, případně klepněte na možnost Vlastní instalace a postupujte podle pokynů na obrazovce.

V systému Macintosh:

* Pokud se disk DVD nespustí automaticky, použijte ikonu disku DVD na ploše.

* Spusťte instalační program pomocí ikony Mac OS X HP Designjet Installer a postupujte podle pokynů na obrazovce.

POZNÁMKA: Pokud instalace selže, znovu nainstalujte software z webu:

<http://www.hp.com/go/Z5400/support>

HU

Megjegyzés USB-kapcsolat használatá esetén MAC és Windows számítógépeken:

Még ne csatlakoztassa a nyomtatót a számítógéphez. Először a nyomtatóillesztő-programot kell telepíteni a számítógépre.

Helyezze be a HP kezdőcsomag DVD-lemezt a számítógépbe.

Windows rendszer esetén:

* Ha a telepítés nem indul el automatikusan, a DVD gyökérmappájából indítsa el az autorun.exe programot.

* Hálózati nyomtató telepítése esetén kattintson az Express Network Install (Expressz hálózati telepítés) gombra. Másikülönbén kattintson a Custom Install (Egyéni telepítés) gombra, és kövesse a képernyőn megjelenő utasításokat.

Mac rendszer esetén:

* Ha a telepítés nem indul el automatikusan, nyissa meg a DVD ikonját az íróasztalon.

* Nyissa meg a Mac OS X HP Designjet Installer ikont, majd kövesse a képernyőn megjelenő utasításokat.

MEGJEGYZÉS: Ha a telepítés sikertelen, telepítse újra a szoftvert a következő helyről:

<http://www.hp.com/go/Z5400/support>

PL

Uwagi dotyczące połączenia USB w systemach MAC i Windows:

Nie podłączaj jeszcze komputera do drukarki. Na komputerze należy najpierw zainstalować oprogramowanie sterownika drukarki.

Włóż dysk Zestaw HP Start Up Kit do stacji DVD komputera.

W systemie Windows:

* Jeżeli dysk DVD nie zostanie uruchomiony automatycznie, uruchom program autorun.exe z folderu głównego płyty DVD.

* Aby zainstalować drukarkę sieciową, kliknij opcję Ekspresowa instalacja sieciowa, w przeciwnym razie kliknij opcję Instalacja niestandardowa i postępuj zgodnie z instrukcjami na ekranie.

W systemie Mac:

* Jeżeli dysk DVD nie zostanie uruchomiony automatycznie, otwórz ikonę DVD na pulpicie.

* Otwórz ikonę Mac OS X HP Designjet Installer i postępuj zgodnie z instrukcjami na ekranie.

Uwaga: Jeśli instalacja nie powiedzie się, zainstaluj oprogramowanie ponownie z:

<http://www.hp.com/go/Z5400/support>

SL

Opomba za povezavo USB za MAC in Windows:

Računalnika še ne povežite s tiskalnikom. Najprej morate v računalnik namestiti programsko opremo z gonilniki za tiskalnik.

V računalnik vstavite DVD s HP-jevim kompletom za zagon.

Za Windows:

* Če se DVD ne zažene samodejno, zaženite autorun.exe, ki je v korenski mapi plošče DVD.

* Če želite namestiti omrežni tiskalnik, kliknite Express Network Install (Hitra namestitev omrežja), sicer kliknite Custom Install (Namestitev po meri) in sledite navodilom na zaslonu.

Za Mac:

* Če se DVD ne zažene samodejno, na namizju kliknite ikono DVD.

* Kliknite ikono Mac OS X HP Designjet Installer in sledite navodilom na zaslonu.

OPOMBA: Če namestitev ni bila uspešna, ponovno namestite programsko opremo s spletnega mesta:

<http://www.hp.com/go/Z5400/support>

SK

Poznámka k pripojeniu USB pre počítače so systémom MAC a Windows:

Nepripájajte zatiaľ tlačiareň k počítaču. Najprv musíte v počítači nainštalovať softvér ovládača tlačiarne.

Vložte do počítača disk DVD HP Start-Up Kit.

V systéme Windows:

* Ak sa disk DVD nespustí automaticky, spustite program autorun.exe, ktorý sa nachádza v hlavnom priečinku disku DVD.

* Ak chcete nainštalovať sieťovú tlačiareň, kliknite na možnosť Rýchla sieťová inštalácia. V opačnom prípade kliknite na možnosť Vlastná inštalácia a postupujte podľa pokynov na obrazovke.

V systéme Mac:

* Ak sa disk DVD nespustí automaticky, otvorte ikonu disku DVD na pracovnej ploche.

* Otvorte ikonu programu HP Designjet Installer pre systém Mac OS X a postupujte podľa pokynov na obrazovke.

POZNÁMKA. Ak inštalácia zlyhá, softvér znovu nainštalujte z nasledujúcej lokality:

<http://www.hp.com/go/Z5400/support>

LT

Pastaba MAC ir Windows USB prieiga:

Dar neįjunkite kompiuterio prieš spausdintuvo. Pirmiausia turite kompiuteryje įdiegti spausdintuvo tvarkyklės programinę įrangą.

Įdėkite HP paleisties rinkinio DVD į kompiuterį.

„Windows“:

* Jeigu DVD nepaleidžiamas automatiškai, pagrindiniame DVD aplanke paleiskite programą autorun.exe.

* Norėdami įdiegti tinklo spausdintuvą, spustelėkite „Express Network Install“ arba „Custom Install“ ir vadovaukitės instrukcijomis pasirodančiomis ekrane.

„Mac“:

* Jeigu DVD nepaleidžiamas automatiškai, atidarykite darbalaukyje esančią DVD piktogramą.

* Atidarykite „Mac OS X HP Designjet Installer“ vykdykite ekrane pateikiamus nurodymus.

PASTABA: Jei įdiegti nepavyko, dar kartą diekite iš:

<http://www.hp.com/go/Z5400/support>

Legal notices

© Copyright 2013 Hewlett-Packard Development Company, L.P.

The information contained herein is subject to change without notice. The only warranties for HP products and services are set forth in the express warranty statements accompanying such products and services. Nothing herein should be construed as constituting an additional warranty. HP shall not be liable for technical or editorial errors or omissions contained herein.