



Guide de référence du matériel

HP EliteDesk 705 G1 Faible encombrement

© Copyright 2014 Hewlett-Packard Development Company, L.P.

Microsoft et Windows sont des marques déposées aux États-Unis par le groupe de sociétés Microsoft.

Les informations contenues dans le présent document peuvent faire l'objet de modifications sans préavis. Les seules garanties applicables aux produits et services HP sont énoncées dans les déclarations de garantie expresse jointes à ces produits et services. Aucune partie du présent document ne saurait être interprétée comme une garantie supplémentaire. HP ne saurait être tenu responsable des éventuelles erreurs techniques ou d'édition contenues dans ce guide, ni des omissions.

Première édition : juin 2014

Référence du document : 762918-051

Informations sur le produit

Ce guide décrit les fonctionnalités qui sont communes à la plupart des modèles. Certaines fonctions peuvent ne pas être disponibles sur votre ordinateur.

Toutes les fonctionnalités ne sont pas disponibles dans toutes les éditions de Windows 8. Cet ordinateur peut nécessiter une mise à niveau, l'achat de matériel, de pilotes et/ou de logiciels pour tirer pleinement parti des fonctionnalités de Windows 8. Pour plus de détails, reportez-vous à la section <http://www.microsoft.com>.

Cet ordinateur peut nécessiter une mise à niveau, l'achat de nouveau matériel et/ou d'un lecteur de DVD pour installer le système d'exploitation Windows 7 et profiter de toutes ses fonctionnalités. Pour plus de détails, reportez-vous à la section <http://windows.microsoft.com/en-us/windows7/get-know-windows-7>.


Conditions d'utilisation du logiciel


En installant, en copiant, en téléchargeant ou en utilisant de quelque façon que ce soit tout logiciel préinstallé sur cet ordinateur, vous reconnaissez être lié par les termes du présent Contrat de Licence de l'Utilisateur Final (CLUF) HP. Si vous êtes en désaccord avec les termes de ce contrat, votre seul recours consiste à renvoyer le produit non utilisé, dans sa totalité (matériel et logiciels), dans un délai de 14 jours, afin d'obtenir un remboursement conformément à la politique pratiquée en la matière là où vous avez effectué votre achat.


Pour en savoir plus ou demander le remboursement intégral de l'appareil, veuillez contacter votre point de vente local (le vendeur).

À propos de ce livre

Ce guide fournit des informations basiques relatives à la mise à jour du PC professionnel HP EliteDesk.

 **AVERTISSEMENT !** Le non-respect de ces instructions expose l'utilisateur à des risques potentiellement très graves.

 **ATTENTION :** Le non-respect de ces instructions présente des risques, tant pour le matériel que pour les informations qu'il contient.

 **REMARQUE :** Le texte ainsi défini fournit des informations importantes supplémentaires.

Sommaire

1	Caractéristiques du produit	1
	Caractéristiques de configuration standard	1
	Composants du panneau avant	2
	Composants du panneau arrière	3
	Composants du lecteur de carte multimédia	3
	Emplacement du numéro de série	4
2	Mises à niveau du matériel	5
	Fonctionnalités de maintenance	5
	Avertissements et recommandations	5
	Retrait du panneau d'accès à l'ordinateur	6
	Remise en place du panneau d'accès à l'ordinateur	7
	Retrait du panneau avant	8
	Retrait des caches protecteurs	8
	Remise en place du panneau avant	10
	Conversion du mode Bureau en mode Tour	10
	Connecteurs de la carte mère	11
	Installation de mémoire supplémentaire	13
	DIMM	13
	Module DIMMs DDR3-SDRAM	13
	Équipement des supports DIMM	14
	Installation des modules DIMM	14
	Retrait ou installation d'une carte d'extension	17
	Emplacement des lecteurs	21
	Installation et retrait d'unités	22
	Retrait d'une unité 3,5"	24
	Installation d'une unité 3,5"	26
	Retrait d'un lecteur optique fin	30
	Installation d'un lecteur optique fin	31
	Retrait et réinstallation d'un disque dur 3,5"	33
	Retrait d'un disque dur 2,5"	36
	Installation d'un disque dur 2,5"	38
	Installation d'un verrou de sécurité	41
	Verrou de câble	41
	Cadenas	42
	verrou de sécurité HP Business PC	42

Sécurité du panneau avant	46
Annexe A Remplacement de la batterie	48
Annexe B Décharges électrostatiques	51
Prévention des décharges électrostatiques	51
Méthodes de mise à la terre	51
Annexe C Instructions d'utilisation, d'entretien courant et de préparation au transport	52
Instructions d'utilisation et d'entretien courant de l'ordinateur	52
Précautions relatives au lecteur optique	53
Procédure	53
Nettoyage	53
Sécurité	53
Préparation au transport	53
Index	54

1 Caractéristiques du produit

Caractéristiques de configuration standard

Les caractéristiques peuvent varier en fonction du modèle. Pour obtenir de l'assistance et en savoir plus sur le matériel et les logiciels installés sur votre modèle d'ordinateur, exécutez l'utilitaire HP Support Assistant.

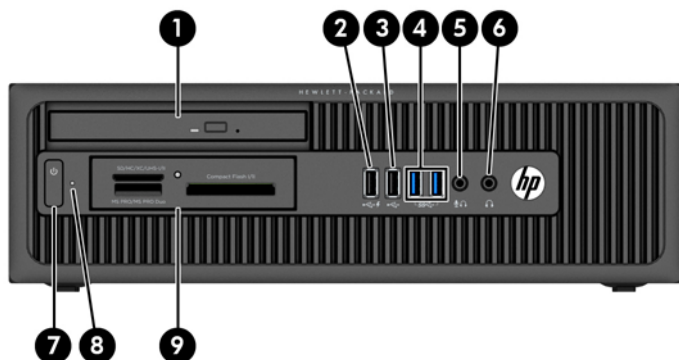


REMARQUE : Ce modèle d'ordinateur peut être installé en position Tour ou en position Bureau.



Composants du panneau avant

La configuration des unités peut être différente selon le modèle. Certains modèles sont munis d'un cache protecteur qui recouvre un ou plusieurs compartiments d'unité.



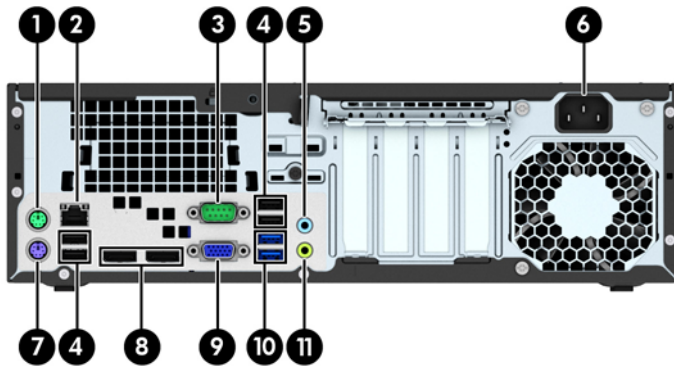
1	Lecteur optique fin (en option)	6	Connecteur de casque
2	Port USB 2.0 - chargement (noir)	7	Bouton d'alimentation double état
3	Port USB 2.0 (noir)	8	Voyant d'activité du disque dur
4	Ports USB 3.0 (bleu)	9	Lecteur de cartes multimédia de 3,5 pouces (en option)
5	Connecteur pour microphone/casque		








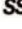


REMARQUE : Lorsqu'un périphérique est branché au connecteur pour microphone/casque, une boîte de dialogue s'ouvre, vous demandant si vous souhaitez utiliser le connecteur pour un périphérique d'entrée de ligne microphone ou pour un casque. Vous pouvez reconfigurer le connecteur à tout moment en double-cliquant sur l'icône Audio Manager dans la barre des tâches Windows.

REMARQUE : Le port USB 2.0 (chargement) fournit également du courant électrique pour charger un appareil tel qu'un smartphone. Le courant de chargement est disponible lorsque le cordon d'alimentation est branché sur le système, même lorsque celui-ci est éteint.

REMARQUE : Le voyant d'alimentation est normalement blanc lorsque l'ordinateur est allumé. S'il clignote en rouge, cela indique qu'un problème est présent et l'ordinateur affiche un code de diagnostic. Reportez-vous au *Guide d'entretien et de maintenance* pour interpréter le code.

Composants du panneau arrière



1	 Connecteur pour souris PS/2 (vert)	7	 Connecteur pour clavier PS/2 (violet)
2	 Connecteur réseau RJ-45	8	 Connecteurs de moniteur DisplayPort
3	 Connecteur série	9	 Connecteur de moniteur VGA
4	 Ports USB 2.0 (noir)	10	 Ports USB 3.0 (bleu)
5	 Connecteur audio d'entrée de ligne (bleu)	11	 Connecteur audio de sortie de ligne pour périphériques audio alimentés (vert)
6	Connexion du cordon d'alimentation		

REMARQUE : Un deuxième port série et un port parallèle sont disponibles en option auprès de HP.

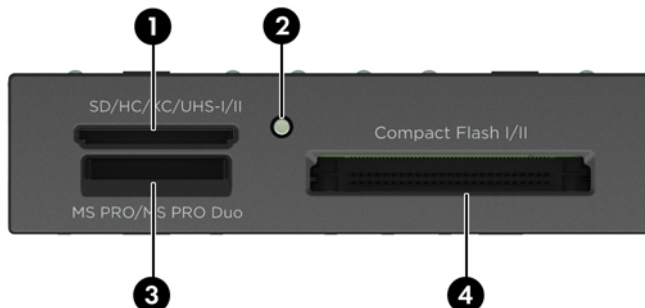
Lorsqu'un périphérique est branché au connecteur d'entrée audio bleu, une boîte de dialogue s'ouvre, vous demandant si vous souhaitez utiliser le connecteur pour un périphérique d'entrée ou pour un microphone. Vous pouvez reconfigurer le connecteur à tout moment en double-cliquant sur l'icône Audio Manager dans la barre des tâches Windows.

Si une carte graphique est installée sur l'un des connecteurs de la carte mère, les connecteurs vidéo de cette carte graphique et/ou les chipsets intégrés de la carte mère peuvent être utilisés. La carte graphique spécifique installée et la configuration du logiciel permettra de déterminer le comportement.

Les chipsets de la carte mère peuvent être désactivés en modifiant les paramètres dans Computer Setup.

Composants du lecteur de carte multimédia

Le lecteur de cartes multimédia est un périphérique en option disponible sur certains modèles uniquement. Reportez-vous à l'illustration et au tableau suivants pour identifier les composants du lecteur de cartes multimédia.



N°	Connecteur	Support		
1	SD/HC/XC/UHS-I/II	<ul style="list-style-type: none"> Secure Digital (SD) Secure Digital UHS-II 	<ul style="list-style-type: none"> SDHC (Secure Digital High Capacity) 	<ul style="list-style-type: none"> Carte mémoire Secure Digital Extended Capacity (SDXC)
2	Voyant d'activité du lecteur de cartes multimédia			
3	MS PRO/MS PRO Duo	<ul style="list-style-type: none"> Memory Stick (MS) Memory Stick Select Memory Stick PRO (MS PRO) 	<ul style="list-style-type: none"> Memory Stick MagicGate Memory Stick Duo (MS Duo) Memory Stick PRO Duo (MS PRO Duo) 	<ul style="list-style-type: none"> Memory Stick MagicGate Duo Memory Stick PRO-HG Duo
4	CompactFlash I/II	<ul style="list-style-type: none"> Carte CompactFlash Type 1 	<ul style="list-style-type: none"> Carte CompactFlash Type 2 	<ul style="list-style-type: none"> MicroDrive

Emplacement du numéro de série

Chaque ordinateur possède un numéro de série unique et un identifiant de produit situés sur son châssis externe. Ayez toujours ces numéros à portée de main lorsque vous contactez le service clientèle.



2 Mises à niveau du matériel

Fonctionnalités de maintenance

L'ordinateur possède des fonctions facilitant sa mise à niveau et son entretien. La plupart des procédures d'installation décrites dans ce chapitre ne nécessitent aucun outil.

Avertissements et recommandations

Avant de procéder aux mises à niveau, veillez à lire attentivement les instructions, les avertissements et les précautions applicables mentionnés dans ce manuel.

⚠ AVERTISSEMENT ! Afin d'éviter tout risque de blessures dues à un choc électrique, à des surfaces chaudes ou à un incendie :

Débranchez le cordon d'alimentation de la prise murale et laissez refroidir les composants du système interne avant de les toucher.

Ne branchez pas de connecteurs de télécommunication ou de téléphone sur les prises de carte réseau.

Ne désactivez pas la fiche de mise à la terre du cordon d'alimentation. La mise à la terre est une caractéristique de sécurité importante

Branchez le cordon d'alimentation dans une prise mise à la terre à laquelle vous pouvez facilement accéder à tout moment.

Pour réduire les risques de blessures graves, lisez le *Guide de sécurité et ergonomie du poste de travail*. Ce manuel explique comment agencer correctement un poste de travail et quelle posture les utilisateurs d'ordinateurs doivent adopter pour travailler de manière ergonomique. Il contient également d'importantes informations sur la sécurité électrique et mécanique. Ce manuel est disponible sur le Web à l'adresse <http://www.hp.com/ergo>.

⚠ AVERTISSEMENT ! Cet ordinateur contient des pièces sous tension et amovibles.

Débranchez le cordon d'alimentation avant de retirer le boîtier.

Remettez le boîtier en place et fixez-le avant d'alimenter l'équipement.

⚠ ATTENTION : L'électricité statique peut endommager les composants électriques de l'ordinateur ou de l'équipement en option. Avant de commencer, assurez-vous que vous n'êtes pas chargé d'électricité statique, en touchant brièvement un objet métallique relié à la terre. Consultez la section [Décharges électrostatiques à la page 51](#) pour en savoir plus.

Lorsque l'ordinateur est branché sur le secteur, la carte mère est sous tension. Vous devez débrancher le cordon d'alimentation de la source d'alimentation avant d'ouvrir l'ordinateur pour éviter toute détérioration des composants internes.

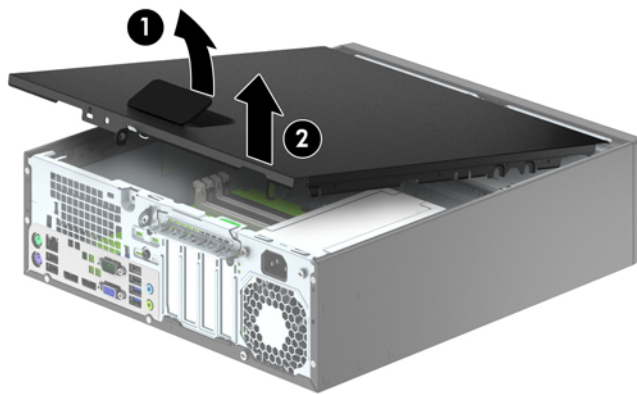
Retrait du panneau d'accès à l'ordinateur

Pour accéder aux composants internes, vous devez enlever le panneau d'accès :

1. Retirez/dégagez tout périphérique de sécurité qui gêne l'ouverture de l'ordinateur.
2. Retirez tout support amovible de l'ordinateur, par exemple des CD ou des lecteurs flash USB.
3. Mettez l'ordinateur hors tension sans risque via le système d'exploitation, puis mettez les périphériques externes hors tension.
4. Débranchez le cordon d'alimentation de la prise électrique, puis débranchez tout périphérique externe.

⚠ ATTENTION : Quel que soit l'état de mise sous tension, une tension est toujours présente sur la carte mère tant que le système est branché sur une prise secteur active. Vous devez débrancher le cordon d'alimentation pour éviter d'endommager les composants internes de l'ordinateur.

5. Si l'ordinateur est sur un socle, retirez-le de ce dernier et posez l'ordinateur sur une surface plane.
6. Soulevez la poignée du panneau d'accès (1) puis soulevez le panneau d'accès de l'ordinateur (2).



Remise en place du panneau d'accès à l'ordinateur

Faites glisser l'onglet situé à l'avant du panneau d'accès sous l'onglet situé à l'avant du châssis (1), puis appuyez l'arrière du panneau d'accès dans l'appareil jusqu'à ce qu'il s'emboîte (2).

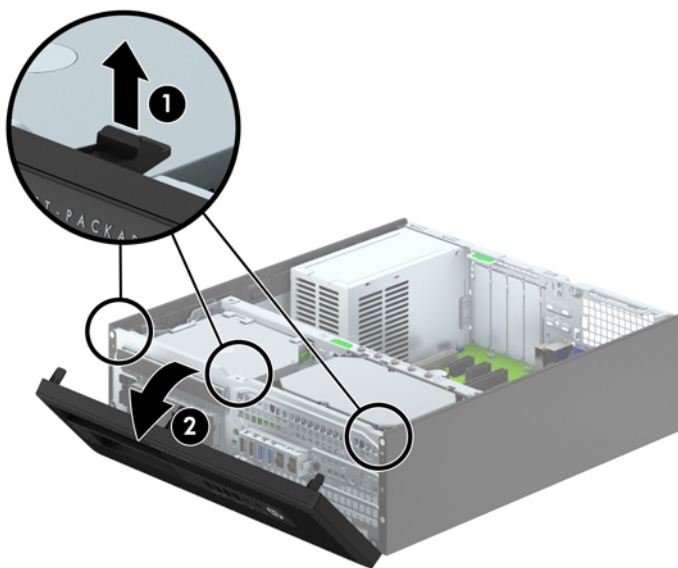


Retrait du panneau avant

1. Retirez/désengagez tout périphérique de sécurité qui entrave l'ouverture de l'ordinateur.
2. Retirez tout support amovible de l'ordinateur, par exemple des CD ou des lecteurs flash USB.
3. Exécutez la procédure d'arrêt du système d'exploitation, puis mettez l'ordinateur et les périphériques externes hors tension.
4. Retirez le cordon d'alimentation de la prise secteur et débranchez tous les périphériques externes.

⚠ ATTENTION : Quel que soit l'état de mise sous tension, une tension est toujours présente sur la carte mère tant que l'ordinateur est branché sur une prise secteur active. Vous devez déconnecter le cordon d'alimentation pour éviter d'endommager les composants internes de l'ordinateur.

5. Si l'ordinateur est sur un socle, retirez-le de ce dernier et posez l'ordinateur sur une surface plane.
6. Retirez le panneau d'accès de l'ordinateur.
7. Soulevez les trois onglets sur le côté du cache avant (1), puis faites pivoter le cache avant pour le retirer du châssis (2).



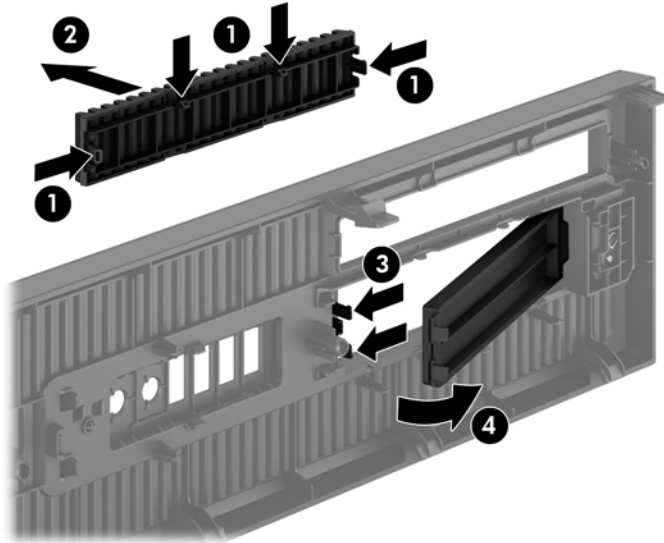
Retrait des caches protecteurs


Sur certains modèles, des caches protecteurs recouvrent les compartiments d'unités 3,5" et les compartiments pour lecteur optique fin et doivent être retirés avant de pouvoir installer une unité. Pour retirer un cache protecteur :

1. Retirez le panneau d'accès et le panneau avant.

2. Pour retirer un cache protecteur de lecteur optique fin, poussez les quatre languettes de maintien du cache vers l'intérieur (1), puis tirez le cache pour le retirer (2).

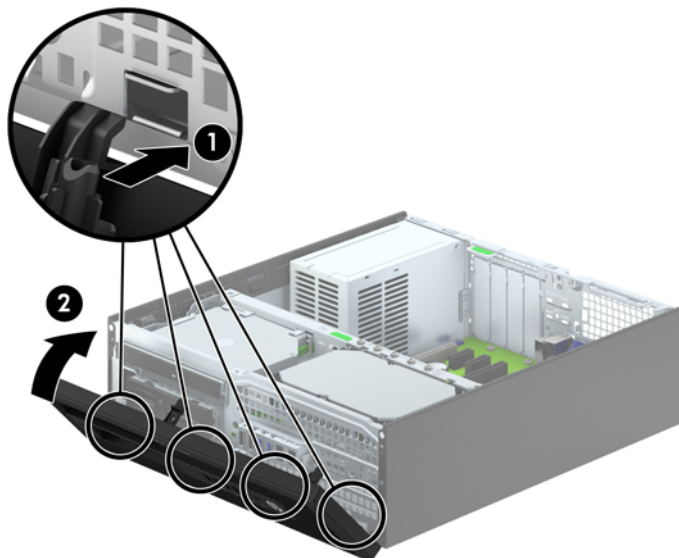
Pour retirer un cache protecteur d'unité 3,5", poussez les deux languettes de maintien du cache vers le bord externe droit de la face avant (3), puis faites glisser le cache vers l'arrière et vers la droite pour le retirer (4).



 **REMARQUE :** Une fois le cache protecteur de lecteur optique fin retiré et un lecteur de disque fin installé, vous pouvez installer un habillage (disponible en option auprès de HP) pour recouvrir l'avant du lecteur.

Remise en place du panneau avant

Insérez les quatre crochets situés au bas du panneau dans les trous rectangulaires du châssis (1), puis faites pivoter le haut du panneau dans le châssis (2) jusqu'à ce qu'il s'emboîte.



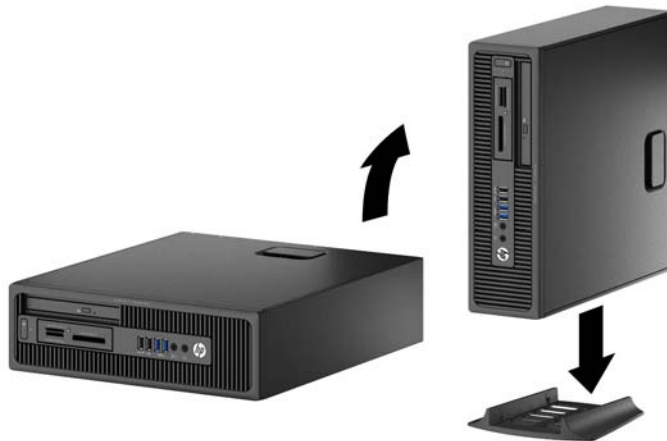
Conversion du mode Bureau en mode Tour

L'ordinateur compact peut être positionné comme une tour à l'aide d'un socle pour tour en option que vous pouvez acheter auprès de HP.

1. Retirez/désengagez tout périphérique de sécurité qui entrave l'ouverture de l'ordinateur.
2. Retirez tout support amovible de l'ordinateur, par exemple des CD ou des lecteurs flash USB.
3. Exécutez la procédure d'arrêt du système d'exploitation, puis mettez l'ordinateur et les périphériques externes hors tension.
4. Retirez le cordon d'alimentation de la prise secteur et débranchez tous les périphériques externes.

⚠ ATTENTION : Quel que soit l'état de mise sous tension, une tension est toujours présente sur la carte mère tant que l'ordinateur est branché sur une prise secteur active. Vous devez déconnecter le cordon d'alimentation pour éviter d'endommager les composants internes de l'ordinateur.

- Positionnez l'ordinateur de façon à ce que le côté droit soit orienté vers le bas et placez l'ordinateur sur le socle en option.



REMARQUE : Pour stabiliser l'ordinateur en orientation tour, HP vous recommande d'utiliser un socle en option.

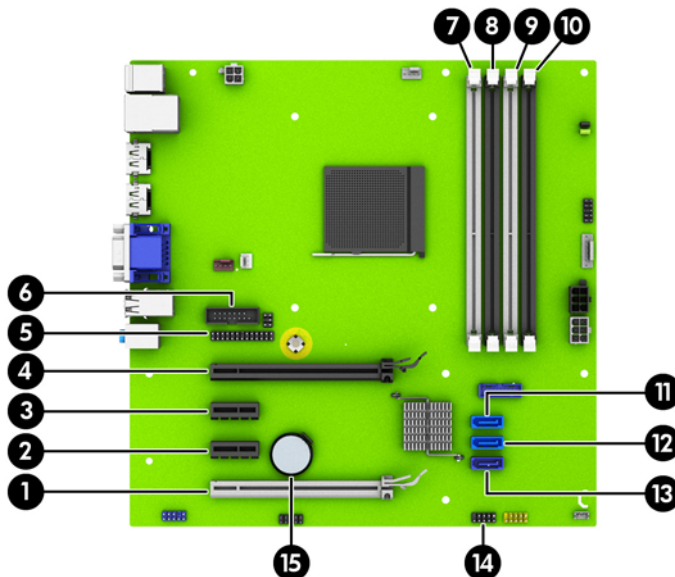
- Reconnectez le cordon d'alimentation et tous les périphériques externes, puis mettez l'ordinateur sous tension.

REMARQUE : Veillez à garder un espace libre de 10 cm tout autour de l'ordinateur.

- Verrouillez tout périphérique de sécurité qui aurait pu bouger lors du retrait du panneau d'accès.

Connecteurs de la carte mère

Reportez-vous à l'illustration et au tableau suivants pour identifier les connecteurs de la carte mère.



N	Connecteur de la carte mère	Étiquette de carte mère	Couleur	Composant
1	PCI Express x16 rétrogradé en x4	X4PCIEXP	blanc	Carte d'extension

N	Connecteur de la carte mère	Étiquette de carte mère	Couleur	Composant
2	PCI Express x1	X1PCIEXP2	noir	Carte d'extension
3	PCI Express x1	X1PCIEXP1	noir	Carte d'extension
4	PCI Express x16	X16PCIEXP	noir	Carte d'extension
5	Port parallèle	PAR	noir	Port parallèle en option
6	Port série	COMB	noir	Deuxième port série en option
7	DIMM4 (canal A)	DIMM4	blanc	Module de mémoire
8	DIMM3 (canal A)	DIMM3	noir	Module de mémoire
9	DIMM2 (canal B)	DIMM2	blanc	Module de mémoire
10	DIMM1 (canal B)	DIMM1	noir	Module de mémoire
11	SATA 3.0	SATA2	bleu clair	Tout périphérique SATA autre que le disque dur principal
12	SATA 3.0	SATA1	bleu clair	Tout périphérique SATA autre que le disque dur principal
13	SATA 3.0	SATA0	bleu foncé	Disque dur principal
14	USB 2.0	MEDIA	noir	Périphérique USB 2.0, tel qu'un lecteur de carte multimédia USB 2.0
15	Pile	BAT	noir	Pile

Installation de mémoire supplémentaire

L'ordinateur est fourni avec des modules DIMM (dual inline memory modules) de SDRAM (synchronous dynamic random access memory) DDR3 (double data rate 3).

DIMM

Les supports mémoire de la carte mère peuvent recevoir un maximum de quatre modules DIMM standard. À la livraison, ces supports de module mémoire accueillent au moins un module DIMM préinstallé. Pour exploiter entièrement la prise en charge de mémoire, vous pouvez équiper la carte mère d'un maximum de 32 Go de mémoire dans une configuration hautes performances à deux canaux.

Module DIMMs DDR3-SDRAM

Pour que le système fonctionne correctement, les modules mémoire DDR3-SDRAM DIMM doivent être :

- standard à 240 broches
- sans tampon, non-ECC PC3-12800 DDR3-1600 MHz
- modules DIMMs DDR3-SDRAM de 1,5 volt

Les modules mémoire DDR3-SDRAM DIMM doivent également :

- prendre en charge une latence CAS 11 DDR3 1600 MHz (synchronisation 11-11-11)
- contenir les informations JEDEC SPD obligatoires

En outre, l'ordinateur prend en charge :

- les technologies de mémoire non-ECC à 512 Mbits, 1 Gbit et 2 Gbits
- les modules DIMM monoface/double face.
- Modules DIMM conçus à partir de dispositifs DDR x8 et x16 ; Les modules DIMM conçus à partir de SDRAM x4 ne sont pas pris en charge



REMARQUE : Le système ne fonctionnera pas correctement si vous installez des modules DIMM non pris en charge.

Équipement des supports DIMM

La carte mère est équipée de quatre supports DIMM, deux par canal. Ceux-ci sont identifiés DIMM1, DIMM2, DIMM3 et DIMM4. Les sockets DIMM1 et DIMM2 fonctionnent sur le canal mémoire B. Les sockets DIMM3 et DIMM4 fonctionnent sur le canal mémoire A.

Le système fonctionnera automatiquement en mode canal unique, en mode double canal ou en mode flexible. Cela dépendra de l'installation des modules DIMM.



REMARQUE : Le fait de configurer la mémoire en un canal unique et en doubles canaux entraînera de moins bons résultats graphiques.

- Le système fonctionne en mode canal unique si les supports DIMM sont remplis dans un seul canal.
- Le système fonctionne en mode performant entrelacé à deux canaux si la capacité totale des modules DIMM du canal A est égale à celle des modules du canal B. Cependant, la technologie et la capacité des modules peuvent être différentes entre les deux canaux. Par exemple, si le canal A comporte deux modules DIMM de 1 Go et le canal B un module de 2 Go, le système fonctionnera en mode double canal.
- Le système fonctionnera en mode flexible si la capacité mémoire totale des modules DIMM du canal A n'est pas égale à la capacité mémoire totale des modules DIMM du canal B. En mode flexible, le canal occupé par le moins de mémoire représente la mémoire totale attribuée au double canal et la mémoire restante est attribuée au canal unique. Pour obtenir une vitesse optimale, les canaux doivent être équilibrés afin que la quantité la plus élevée de mémoire soit répartie entre les deux canaux. Si un canal dispose de plus de mémoire que l'autre, la plus grande capacité doit être attribuée au canal A. Par exemple, si vous occupez les sockets avec un module DIMM 2 Go et avec trois modules DIMM 1 Go, le canal A devra être occupé par le module DIMM 2 Go et par un module DIMM 1 Go. Le canal B devra être occupé par les deux autres modules DIMM 1 Go. Dans cette configuration, 4 Go sont exécutés en tant que double canal et 1 Go en tant que canal unique.
- Quel que soit le mode, la vitesse de fonctionnement maximale est déterminée par le module DIMM le plus lent du système.

Installation des modules DIMM



ATTENTION : Avant d'ajouter ou de retirer des modules mémoire, vous devez déconnecter le cordon d'alimentation et attendre environ 30 secondes pour éliminer toute énergie résiduelle. Quel que soit l'état de mise sous tension, une tension est toujours fournie aux modules mémoire tant que l'ordinateur est branché sur une prise secteur active. L'ajout ou le retrait de modules mémoire alors qu'une tension est toujours présente peut endommager de manière irréversible les modules mémoire ou la carte mère.

Les supports de modules mémoire ont des contacts en métal doré. Lorsque vous mettez à niveau la mémoire, il est important d'utiliser des modules mémoire avec des contacts en métal doré pour éviter la corrosion et/ou l'oxydation due à l'incompatibilité des métaux en contact les uns avec les autres.

L'électricité statique peut endommager les composants électroniques de l'ordinateur ou des cartes en option. Avant de commencer, assurez-vous que vous n'êtes pas chargé d'électricité statique, en touchant brièvement un objet métallique relié à la terre. Pour plus d'informations, reportez-vous à la section [Décharges électrostatiques à la page 51](#).

Lorsque vous manipulez un module de mémoire, ne touchez aucun contact, vous risqueriez d'endommager le module.

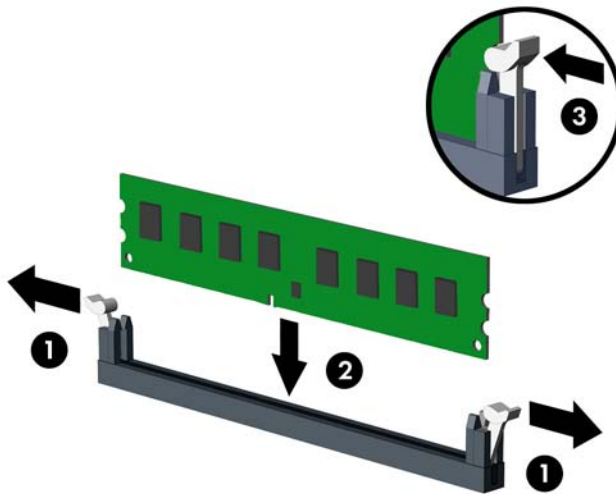
1. Retirez/dégagez tout périphérique de sécurité qui gêne l'ouverture de l'ordinateur.
2. Retirez tout support amovible de l'ordinateur, par exemple des CD ou des lecteurs flash USB.
3. Mettez l'ordinateur hors tension sans risque via le système d'exploitation, puis mettez les périphériques externes hors tension.
4. Débranchez le cordon d'alimentation de la prise électrique, puis débranchez tout périphérique externe.

⚠ ATTENTION : Avant d'ajouter ou de retirer des modules mémoire, vous devez déconnecter le cordon d'alimentation et attendre environ 30 secondes pour éliminer toute énergie résiduelle. Quel que soit l'état de mise sous tension, une tension est toujours fournie aux modules mémoire tant que l'ordinateur est branché sur une prise secteur active. L'ajout ou le retrait de modules mémoire alors qu'une tension est toujours présente peut endommager de manière irréversible les modules mémoire ou la carte mère.

5. Si l'ordinateur est sur un socle, retirez-le de ce dernier.
6. Retirez le panneau d'accès de l'ordinateur.

⚠ AVERTISSEMENT ! Afin d'éviter tout risque de blessures dues aux surfaces brûlantes, laissez les composants du système interne refroidir avant de les toucher.

7. Ouvrez les deux loquets du support de module mémoire (1), puis insérez le module dans le support (2).



REMARQUE : Un module mémoire ne peut être installé que d'une seule façon. Faites coïncider l'encoche située sur le module avec la patte du support de mémoire.

Occupez les sockets DIMM noirs avant les blancs.

Pour obtenir des performances maximales, occupez les sockets de façon à ce que la capacité mémoire soit répartie d'une manière aussi égale que possible entre le canal A et le canal B. Reportez-vous à [Équipement des supports DIMM à la page 14](#) pour plus d'informations.


8. Poussez le module dans le socket en vous assurant qu'il est complètement et correctement inséré. assurez-vous que les loquets sont en position fermée (3).
9. Répétez les étapes 7 et 8 pour installer les modules supplémentaires.

10. Remplacer le panneau d'accès.
11. Si l'ordinateur était sur un socle, remplacez-le sur ce dernier.
12. Rebranchez le cordon d'alimentation et mettez l'ordinateur sous tension.
13. Verrouillez tout périphérique de sécurité qui aurait pu bouger lors du retrait du panneau d'accès.

L'ordinateur devrait automatiquement détecter la mémoire supplémentaire la prochaine fois où vous l'allumerez.

Retrait ou installation d'une carte d'extension

L'ordinateur possède deux connecteurs d'extension PCI Express x1, un connecteur d'extension PCI Express x16 et un connecteur d'extension PCI Express x16 rétrogradé en connecteur x4.


 **REMARQUE :** Les supports pour cartes PCI Express sont uniquement compatibles avec les cartes de petit format.

Vous pouvez installer une carte d'extension PCI Express x1, x4, x8 ou x16 dans le connecteur PCI Express x16.

Pour les configurations à deux cartes graphiques, la première carte (principale) doit être installée dans le connecteur PCI Express x16 NON rétrogradé en connecteur x4.

Pour retirer, remplacer ou ajouter une carte d'extension :


1. Retirez/dégagez tout périphérique de sécurité qui gêne l'ouverture de l'ordinateur.
2. Retirez tout support amovible de l'ordinateur, par exemple des CD ou des lecteurs flash USB.
3. Mettez l'ordinateur hors tension sans risque via le système d'exploitation, puis mettez les périphériques externes hors tension.
4. Débranchez le cordon d'alimentation de la prise électrique, puis débranchez tout périphérique externe.

 **ATTENTION :** Quel que soit l'état de mise sous tension, une tension est toujours présente sur la carte mère tant que le système est branché sur une prise secteur active. Vous devez débrancher le cordon d'alimentation pour éviter d'endommager les composants internes de l'ordinateur.

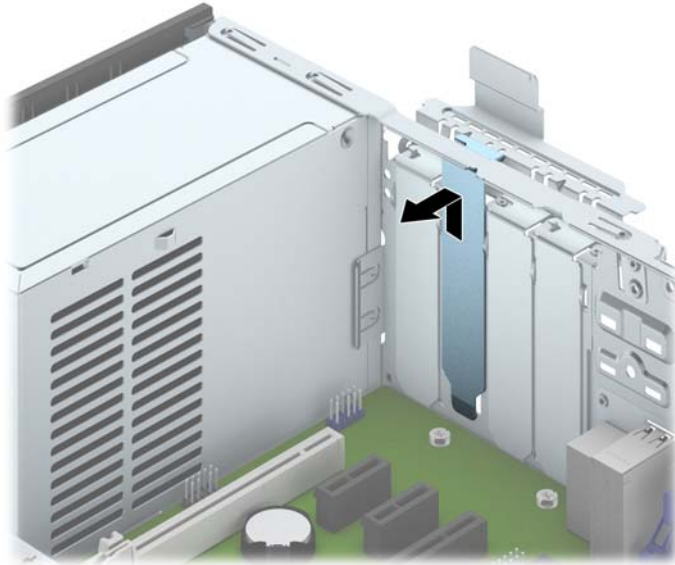
5. Si l'ordinateur est sur un socle, retirez-le de ce dernier.
6. Retirez le panneau d'accès de l'ordinateur.
7. Recherchez un connecteur d'extension libre et approprié sur la carte mère et le connecteur d'extension correspondant à l'arrière du châssis de l'ordinateur.
8. Dégagez le loquet de maintien du cache des connecteurs en soulevant la languette verte et en faisant pivoter le dispositif en position ouverte.



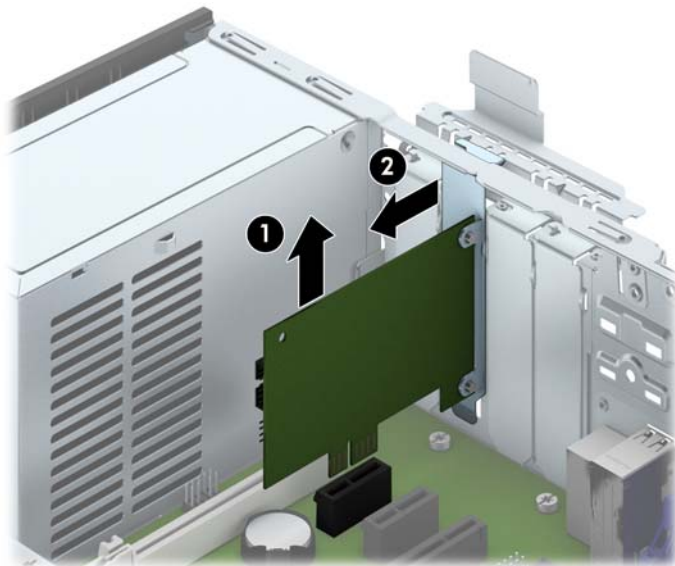
9. Avant d'installer une carte d'extension, retirez le cache de carte d'extension ou la carte d'extension existante.

 **REMARQUE :** Avant de retirer une carte d'extension déjà installée, débranchez tous les câbles qui y sont rattachés.

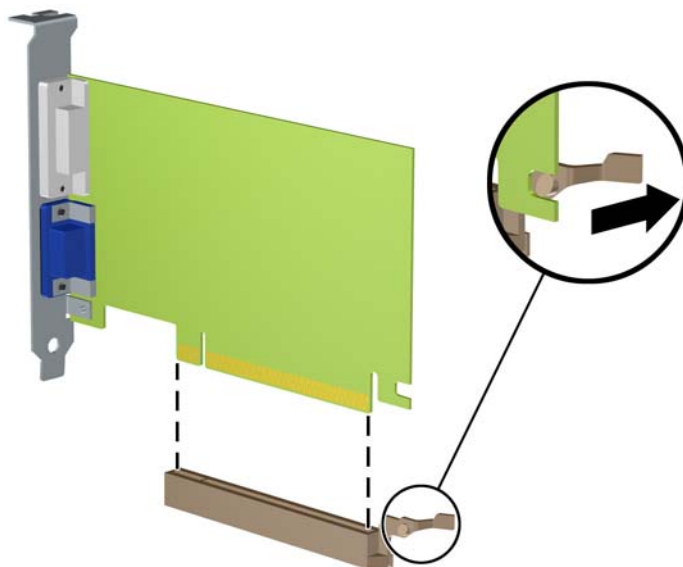
- a. Si vous installez une carte d'extension dans un connecteur libre, vous devez ôter le cache obturateur correspondant à l'arrière du châssis, Ôtez le cache obturateur à la verticale puis mettez-le à l'extérieur du châssis.



- b. Si vous retirez une carte PCI Express x1, tenez-la à chaque extrémité et faites-la délicatement basculer jusqu'à ce que les connecteurs sortent du support. Tirez la carte d'extension hors du support à la verticale (1), puis retirez-la complètement du châssis (2). Veillez à ne pas rayer par mégarde d'autres composants avec la carte.



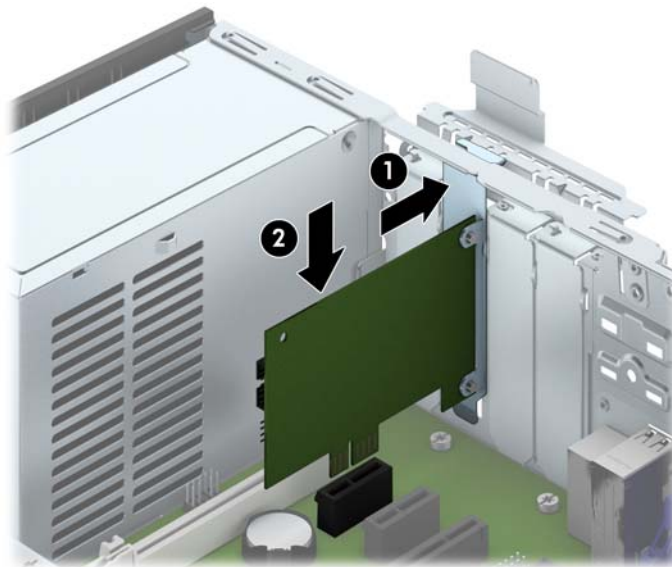
- c. Si vous retirez une carte PCI Express x16, éloignez le bras de rétention situé à l'arrière du support d'extension de la carte et faites délicatement basculer la carte jusqu'à ce qu'elle sorte de son support. Tirez la carte d'extension hors du support à la verticale, puis retirez-la complètement du châssis. Veillez à ne pas rayer par mégarde d'autres composants avec la carte.




10. Conservez la carte retirée dans un emballage antistatique.
11. Si vous n'installez pas de nouvelle carte, installez un cache de carte d'extension pour fermer le connecteur ouvert.

⚠ ATTENTION : Après avoir retiré une carte d'extension, vous devez la remplacer par une nouvelle carte ou par un cache pour permettre le refroidissement des composants internes pendant leur fonctionnement.

12. Pour installer une nouvelle carte d'extension, tenez-la à la verticale du connecteur de la carte mère, puis déplacez-la vers l'arrière du châssis (1) de manière à aligner son support sur le connecteur prévu à l'arrière du châssis. Appuyez sur la carte pour l'insérer dans son connecteur sur la carte mère (2).



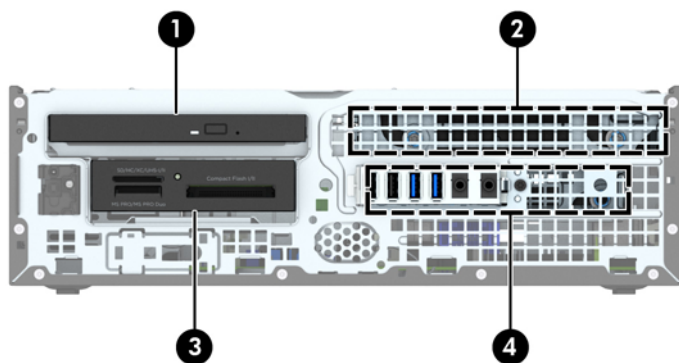
 **REMARQUE :** Lorsque vous installez une carte d'extension, appuyez fermement dessus pour que tout le connecteur s'emboîte correctement dans le logement de la carte d'extension.

13. Remettez en place le dispositif de blocage des cartes d'extension.



14. Branchez les câbles externes à la carte installée, si besoin est. Branchez les câbles internes à la carte mère, si besoin est.
15. Remettez en place le panneau d'accès de l'ordinateur.
16. Si l'ordinateur était sur un socle, remplacez-le sur ce dernier.
17. Rebranchez le cordon d'alimentation et mettez l'ordinateur sous tension.
18. Verrouillez tout périphérique de sécurité qui aurait pu bouger lors du retrait du panneau d'accès.
19. Reconfigurez l'ordinateur si nécessaire.

Emplacement des lecteurs



-
- 1 Compartiment pour lecteur optique fin
 - 2 Compartiment de disque dur interne 3,5 pouces
 - 3 Baie de lecteur 3.5 pouces pour les lecteurs en option (lecteur de cartes multimédia illustré)
 - 4 Compartiment pour disque dur interne 2,5"
-

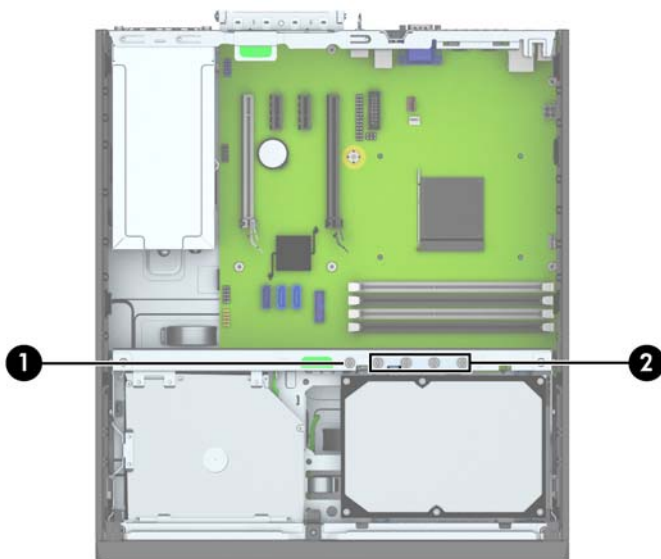
REMARQUE : La configuration du lecteur sur votre ordinateur peut être différente de la configuration affichée ci-dessus.

Pour vérifier le type et la taille des périphériques de stockage installés dans l'ordinateur, exécutez l'utilitaire Computer Setup.

Installation et retrait d'unités

Lors de l'installation de lecteurs supplémentaires, suivez ces consignes :

- Le disque dur SATA (Serial ATA) principal doit être connecté au connecteur SATA (bleu foncé, libellé SATA0) principal de la carte mère.
- Connectez les disques durs secondaires et les lecteurs optiques à l'un des connecteurs SATA de la carte mère (bleu clair, libellés SATA1 et SATA2).
- Connectez un câble USB de lecteur de cartes multimédias au connecteur USB de la carte mère libellé MEDIA.
- Le câble d'alimentation des unités est un câble à deux branches provenant du connecteur de la carte mère. La première branche est un câble à deux connecteurs, dont le premier (à quatre fils) est relié au compartiment pour disque optionnel 3,5" et le second (à deux fils) au compartiment pour lecteur optique fin. La deuxième branche est un câble à deux connecteurs, dont le premier est relié au compartiment pour disque dur 3,5" et le second au compartiment pour disque dur 2,5".
- Vous devez installer des vis de guidage pour garantir le bon alignement et l'emboîtement de l'unité dans la cage d'unité. HP fournit quatre vis de guidage standard 6-32 supplémentaires, situées au-dessus du compartiment. Les vis de guidage standard 6-32 sont destinées au lecteur de carte multimédia ou à un second disque dur installé dans le compartiment pour lecteur optionnel 3,5". Les vis de guidage d'isolation M3 pour les disques durs 2,5" ne sont pas fournies. Si vous procédez au remplacement d'une unité, retirez les quatre vis de guidage de l'unité que vous remplacez et utilisez-les pour installer la nouvelle unité.



Au total, cinq vis standard 6-32 de couleur argent supplémentaires sont fournies. La cinquième vis est utilisée pour sécuriser le panneau (1) (pour plus d'informations, consultez la section [Sécurité du panneau avant à la page 46](#)). Les quatre autres vis de guidage sont destinées au lecteur de carte multimédia ou à un second disque dur installé dans le compartiment pour lecteur optionnel 3,5" (2).

⚠ ATTENTION : Pour éviter toute perte de travail et endommagement de l'ordinateur ou de l'unité :

Si vous insérez ou retirez une unité, arrêtez le système d'exploitation correctement, mettez l'ordinateur hors tension et débranchez le cordon d'alimentation. Ne retirez jamais une unité pendant que l'ordinateur est sous tension ou en mode Veille.

Il est conseillé de toucher un objet métallique relié à la terre avant de manipuler une unité. Évitez de toucher les connecteurs lorsque vous manipulez une unité. Pour savoir comment éviter les dommages dus à l'électricité statique, reportez-vous à la section [Décharges électrostatiques à la page 51](#).

Manipulez vos unités de disques délicatement ; Ne le laissez jamais tomber.

Ne forcez pas lorsque vous tentez d'insérer une unité.

Évitez d'exposer un disque dur aux liquides, températures extrêmes ou produits qui ont des champs magnétiques, par exemple un moniteur ou un hautparleur.

Si une unité doit être expédiée, enveloppez-la dans du papier à bulles ou utilisez un conditionnement approprié et indiquez sur le paquet qu'il est fragile et doit être manipulé avec précaution.

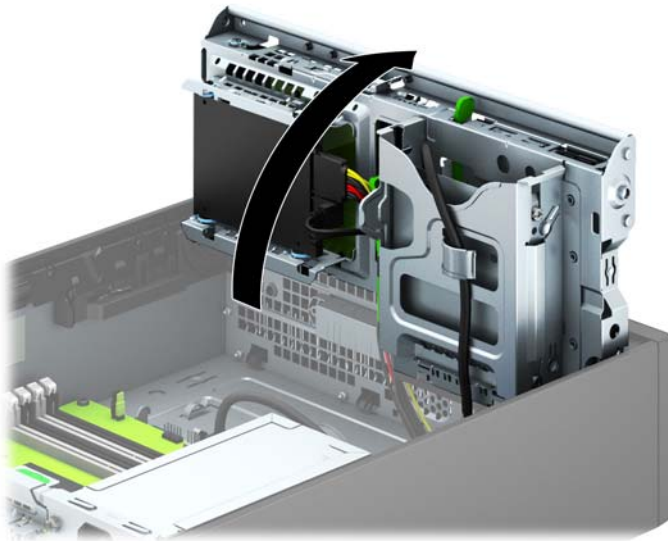
Retrait d'une unité 3,5"

⚠ ATTENTION : Avant de retirer une unité de l'ordinateur, veillez à ce qu'elle ne contienne pas de support amovible.

1. Retirez/désengagez tout périphérique de sécurité qui entrave l'ouverture de l'ordinateur.
2. Retirez tout support amovible de l'ordinateur, par exemple des CD ou des lecteurs flash USB.
3. Exécutez la procédure d'arrêt du système d'exploitation, puis mettez l'ordinateur et les périphériques externes hors tension.
4. Retirez le cordon d'alimentation de la prise secteur et débranchez tous les périphériques externes.

⚠ ATTENTION : Quel que soit l'état de mise sous tension, une tension est toujours présente sur la carte mère tant que l'ordinateur est branché sur une prise secteur active. Vous devez déconnecter le cordon d'alimentation pour éviter d'endommager les composants internes de l'ordinateur.

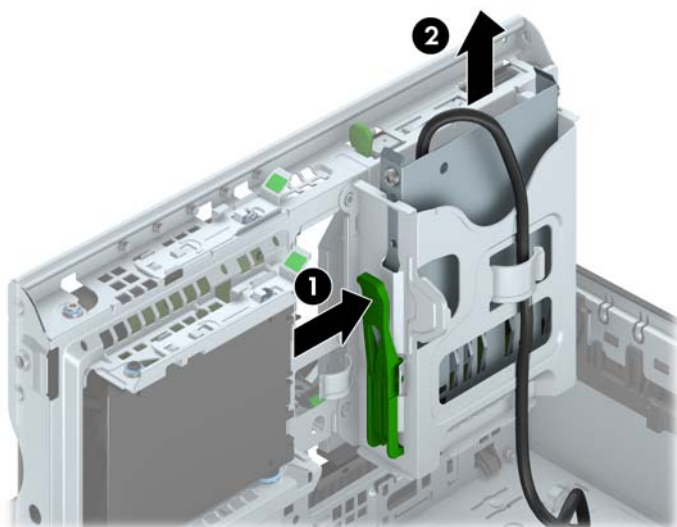
5. Si l'ordinateur est sur un socle, retirez-le de ce dernier.
6. Retirez le panneau d'accès et le cache avant.
7. Faites pivoter la cage de l'unité en position verticale.



8. Débranchez les câbles de l'arrière de l'unité ou, si vous retirez un lecteur de cartes multimédia, déconnectez le câble USB de la carte mère comme indiqué sur les illustrations suivantes.



9. Poussez le levier de dégagement situé à l'arrière de l'unité vers l'intérieur (1), puis faites glisser l'unité hors du compartiment (2).



Installation d'une unité 3,5"

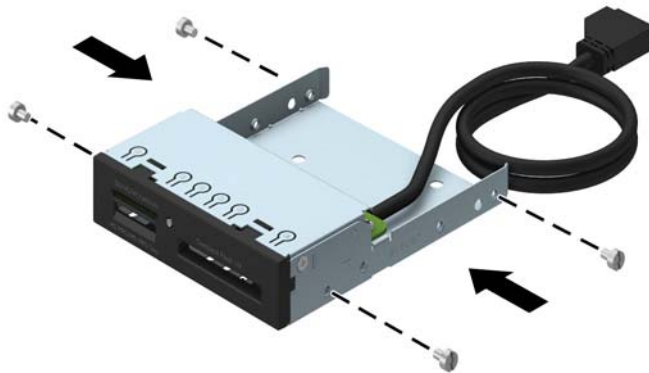
1. Retirez/désengagez tout périphérique de sécurité qui entrave l'ouverture de l'ordinateur.
2. Retirez tout support amovible de l'ordinateur, par exemple des CD ou des lecteurs flash USB.
3. Exécutez la procédure d'arrêt du système d'exploitation, puis mettez l'ordinateur et les périphériques externes hors tension.
4. Retirez le cordon d'alimentation de la prise secteur et débranchez tous les périphériques externes.

⚠ ATTENTION : Quel que soit l'état de mise sous tension, une tension est toujours présente sur la carte mère tant que l'ordinateur est branché sur une prise secteur active. Vous devez déconnecter le cordon d'alimentation pour éviter d'endommager les composants internes de l'ordinateur.

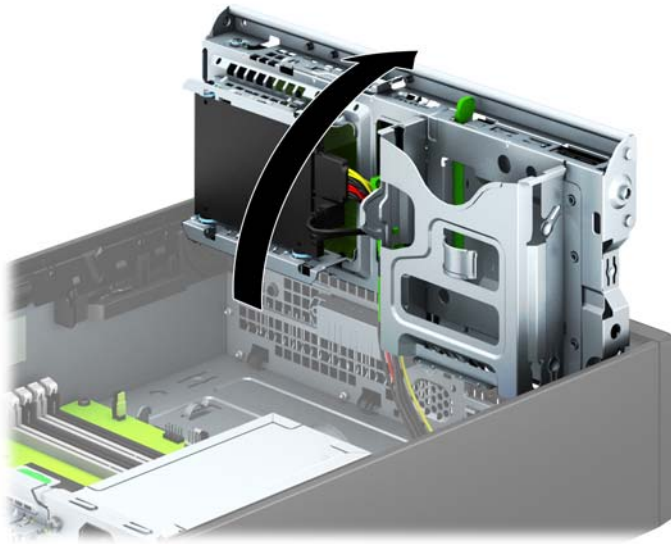
5. Si l'ordinateur est sur un socle, retirez-le de ce dernier.
6. Retirez le panneau d'accès de l'ordinateur.
7. Retirez le panneau avant. Si vous installez une unité dans un compartiment couvert par un cache protecteur, retirez ce dernier. Consultez la section [Retrait des caches protecteurs à la page 8](#) pour en savoir plus.
8. Installez des vis de guidage 6-32 dans les trous situés de chaque côté du lecteur.

📝 REMARQUE : HP fournit quatre vis de guidage 6-32 supplémentaires, situées au-dessus de la cage de l'unité. Reportez-vous à la section [Installation et retrait d'unités à la page 22](#) pour une illustration de l'emplacement des vis de guidage supplémentaires.

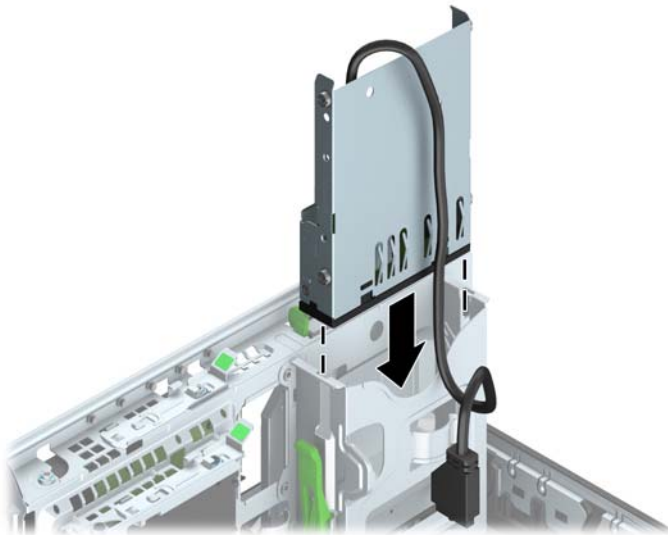
Lorsque vous remplacez une unité, retirez les quatre vis 6-32 de l'unité que vous remplacez et utilisez-les pour fixer la nouvelle unité.



9. Faites pivoter la cage de l'unité en position verticale.




10. En veillant à aligner les têtes de vis sur les rainures de guidage, faites glisser l'unité dans son compartiment jusqu'à son enclenchement.




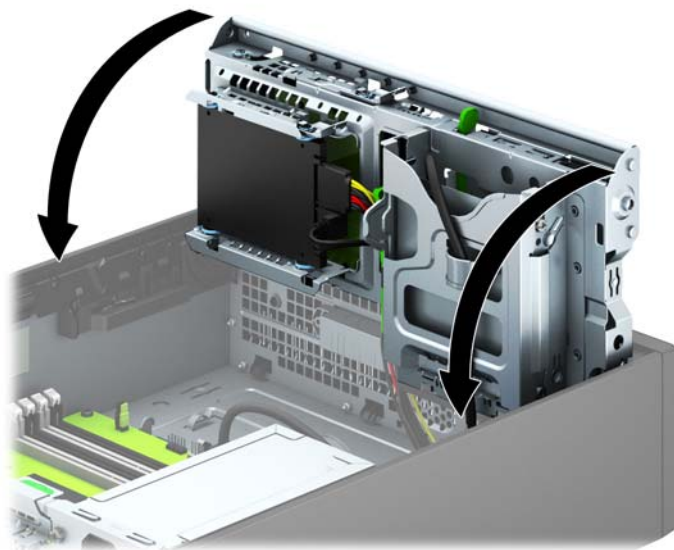
11. Si vous installez un lecteur de carte multimédia USB 3.0, vous devez utiliser un adaptateur USB 3.0 à USB 2.0 (1) et connecter le câble de l'adaptateur du lecteur de carte multimédia au connecteur USB 2.0 de la carte mère (libellé MEDIA) (2).



 **REMARQUE :** Reportez-vous à [Connecteurs de la carte mère à la page 11](#) pour obtenir une illustration des connecteurs de lecteurs de la carte mère.

12. En le faisant pivoter, abaissez le compartiment d'unité en position normale.

 **ATTENTION :** Veillez à ne pas coincer les câbles en abaissant le compartiment d'unité de disque.



13. Remettez le panneau avant en place.
14. Remettez le panneau d'accès à l'ordinateur en place.
15. Si l'ordinateur était sur un socle, remplacez-le sur ce dernier.

16. Reconnectez le cordon d'alimentation et tous les périphériques externes, puis mettez l'ordinateur sous tension.
17. Verrouillez tout périphérique de sécurité que vous avez désengagé lors du retrait du panneau d'accès.

Retrait d'un lecteur optique fin

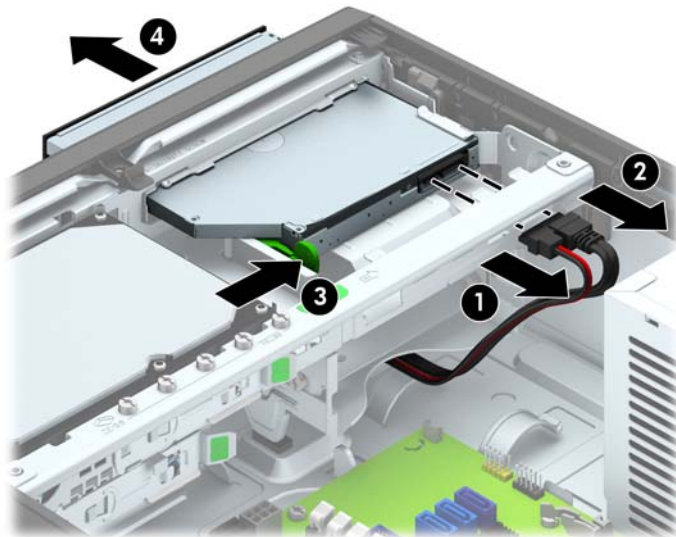
⚠ ATTENTION : Avant de retirer une unité de l'ordinateur, veillez à ce qu'elle ne contienne pas de support amovible.

1. Retirez/désengagez tout périphérique de sécurité qui entrave l'ouverture de l'ordinateur.
2. Retirez tout support amovible de l'ordinateur, par exemple des CD ou des lecteurs flash USB.
3. Exécutez la procédure d'arrêt du système d'exploitation, puis mettez l'ordinateur et les périphériques externes hors tension.
4. Retirez le cordon d'alimentation de la prise secteur et débranchez tous les périphériques externes.

⚠ ATTENTION : Quel que soit l'état de mise sous tension, une tension est toujours présente sur la carte mère tant que l'ordinateur est branché sur une prise secteur active. Vous devez déconnecter le cordon d'alimentation pour éviter d'endommager les composants internes de l'ordinateur.

5. Si l'ordinateur est sur un socle, retirez-le de ce dernier.
6. Retirez le panneau d'accès à l'ordinateur.
7. Débranchez le câble d'alimentation (1) et le câble de données (2) de l'arrière du lecteur optique, poussez le loquet de dégagement vert situé du côté arrière droit du lecteur vers le centre du lecteur (3), puis faites glisser le lecteur vers l'avant pour l'extraire du compartiment à travers le panneau avant (4).

⚠ ATTENTION : Lorsque vous déconnectez un câble, tirez sur son connecteur et pas sur le câble lui-même, car vous pourriez l'endommager.

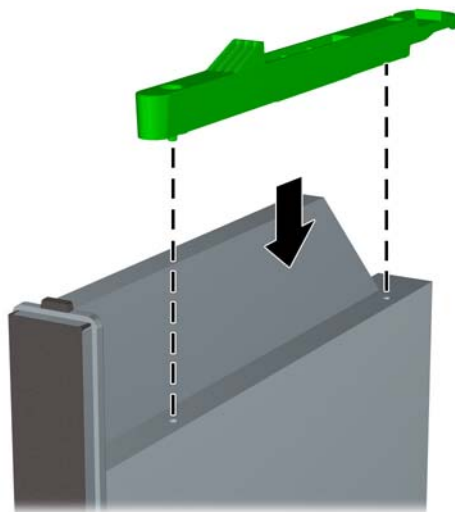


Installation d'un lecteur optique fin

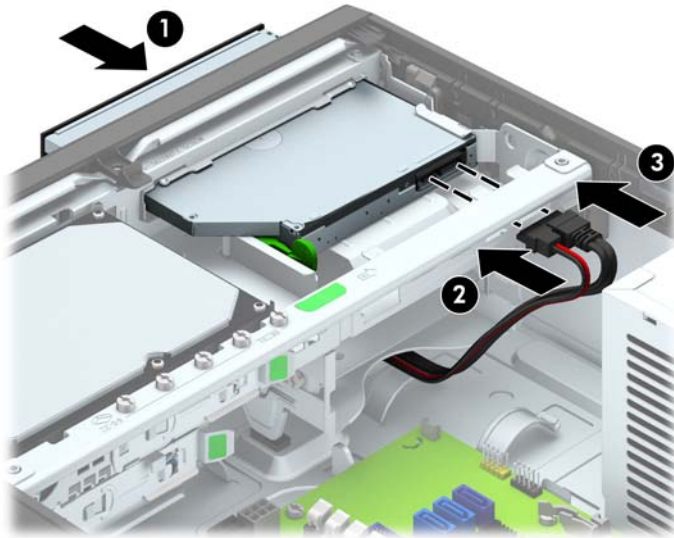
1. Retirez/désengagez tout périphérique de sécurité qui entrave l'ouverture de l'ordinateur.
2. Retirez tout support amovible de l'ordinateur, par exemple des CD ou des lecteurs flash USB.
3. Exécutez la procédure d'arrêt du système d'exploitation, puis mettez l'ordinateur et les périphériques externes hors tension.
4. Retirez le cordon d'alimentation de la prise secteur et débranchez tous les périphériques externes.

⚠ ATTENTION : Quel que soit l'état de mise sous tension, une tension est toujours présente sur la carte mère tant que l'ordinateur est branché sur une prise secteur active. Vous devez déconnecter le cordon d'alimentation pour éviter d'endommager les composants internes de l'ordinateur.


5. Si l'ordinateur est sur un socle, retirez-le de ce dernier.
6. Retirez le panneau d'accès de l'ordinateur.
7. Si vous installez une unité dans un compartiment couvert par un cache protecteur, retirez le cache avant, puis le cache protecteur. Consultez la section [Retrait des caches protecteurs à la page 8](#) pour en savoir plus.
8. Avant d'utiliser le nouveau lecteur optique, vous devez verrouiller le loquet de dégagement.
 - a. Décollez la bande adhésive du loquet de dégagement.
 - b. Sans permettre au loquet de dégagement de toucher l'unité optique, alignez les orifices sur le loquet de dégagement en orientant les broches sur le côté de l'unité optique. Assurez-vous que le loquet de dégagement est correctement orienté.
 - c. Insérez la broche à l'avant de l'unité optique dans l'orifice à l'arrière du loquet de dégagement et appuyez fermement.
 - d. Insérez la seconde broche, puis appuyez fermement sur le loquet entier pour le fixer sur l'unité optique.




9. Faites glisser le lecteur optique à travers le panneau avant jusqu'au fond du compartiment jusqu'à ce qu'il s'emboîte (1), puis branchez le câble d'alimentation (2) et le câble de données (3) à l'arrière du lecteur.



10. Connectez l'extrémité opposée du câble de données à l'un des connecteurs SATA bleu clair de la carte mère.


 **REMARQUE :** Reportez-vous à la section [Connecteurs de la carte mère à la page 11](#) pour une illustration des connecteurs d'unité de la carte mère.

11. Remettez le panneau avant en place si vous l'aviez retiré.


 **REMARQUE :** Vous pouvez installer un habillage (disponible en option auprès de HP) pour recouvrir l'avant du lecteur optique. Vous devez installer l'habillage avant de remettre le panneau avant en place.

12. Remettez le panneau d'accès à l'ordinateur en place.
13. Si l'ordinateur était sur un socle, remplacez-le sur ce dernier.
14. Reconnectez le cordon d'alimentation et tous les périphériques externes, puis mettez l'ordinateur sous tension.
15. Verrouillez tout périphérique de sécurité que vous avez désengagé lors du retrait du panneau d'accès.

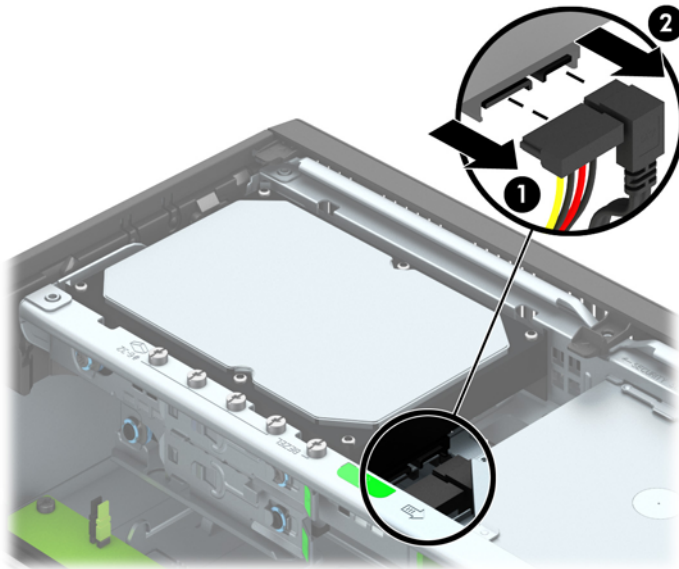
Retrait et réinstallation d'un disque dur 3,5"

 **REMARQUE :** Avant de retirer l'ancien disque dur, assurez-vous de sauvegarder ses données de manière à pouvoir les transférer sur le nouveau disque.

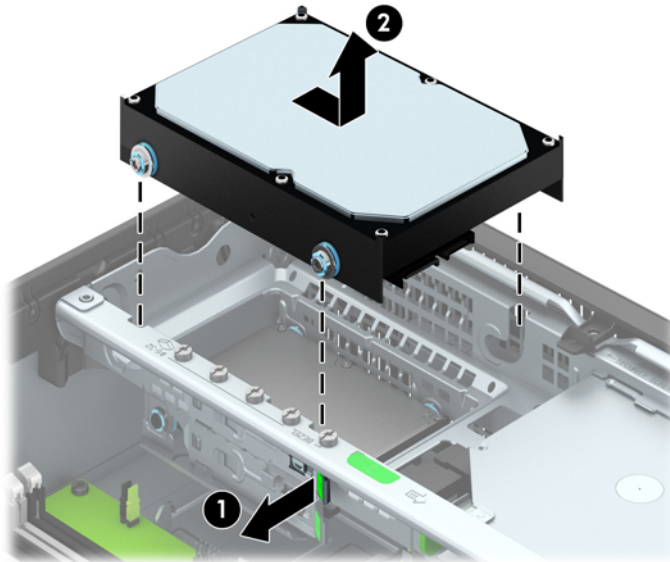
1. Retirez/dégagez tout périphérique de sécurité qui gêne l'ouverture de l'ordinateur.
2. Retirez tout support amovible de l'ordinateur, par exemple des CD ou des lecteurs flash USB.
3. Mettez l'ordinateur hors tension sans risque via le système d'exploitation, puis mettez les périphériques externes hors tension.
4. Débranchez le cordon d'alimentation de la prise électrique, puis débranchez tout périphérique externe.

 **ATTENTION :** Quel que soit l'état de mise sous tension, une tension est toujours présente sur la carte mère tant que le système est branché sur une prise secteur active. Vous devez débrancher le cordon d'alimentation pour éviter d'endommager les composants internes de l'ordinateur.

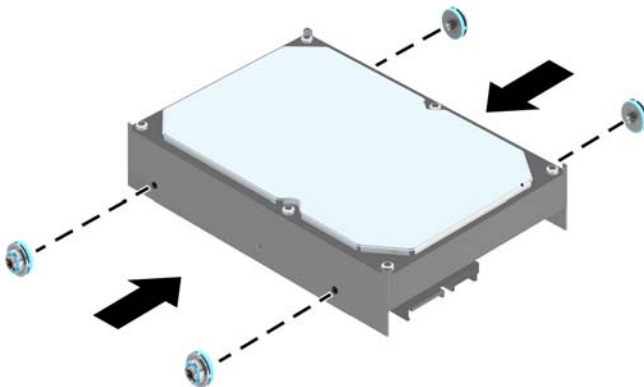
5. Si l'ordinateur est sur un socle, retirez-le de ce dernier.
6. Retirez le panneau d'accès de l'ordinateur.
7. Débranchez le câble d'alimentation (1) et le câble de données (2) de l'arrière du disque dur.



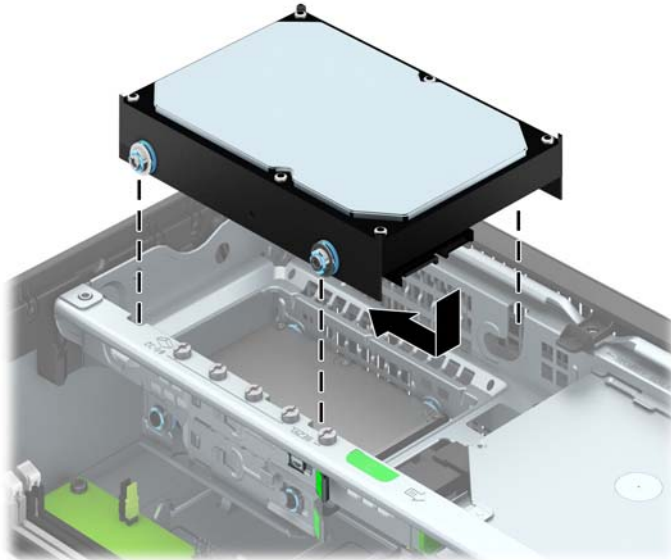
8. Poussez le levier de dégagement situé l'arrière du disque dur vers l'extérieur (1). Tout en maintenant le levier vers l'extérieur, faites glisser le disque vers l'arrière jusqu'à ce qu'il ne puisse plus avancer, puis soulevez-le et sortez-le du compartiment (2).




9. Pour installer un disque dur de 3,5 pouces, vous devez retirer les quatre vis de guidage d'isolation argentées et bleues de l'ancien disque dur et les installer sur le nouveau disque dur.

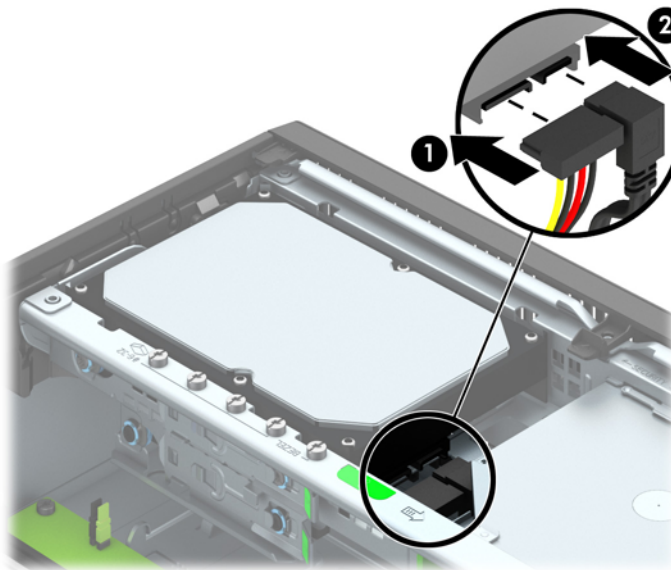


10. Alignez les vis de guidage avec les fentes de la cage de lecteur du châssis, poussez le disque dur pour qu'il entre dans le compartiment, puis faites-le glisser vers l'avant jusqu'à ce qu'il arrête de glisser et s'emboîte.



11. Connectez le cordon d'alimentation (1) et le câble de données (2) à l'arrière du disque dur.

 **REMARQUE :** Le câble de données du disque dur principal doit être raccordé au connecteur SATA0 bleu foncé de la carte mère pour éviter toute détérioration des performances du disque dur.



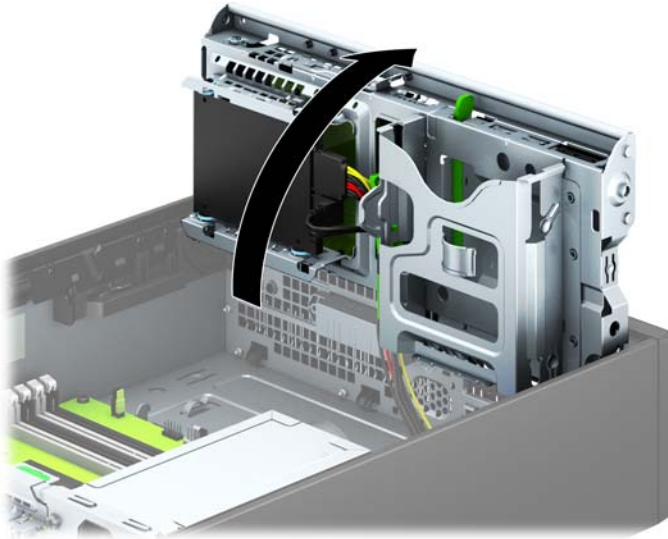
12. Remettez en place le panneau d'accès.
13. Si l'ordinateur était sur un socle, remplacez-le sur ce dernier.
14. Reconnectez le cordon d'alimentation et mettez l'ordinateur sous tension.
15. Verrouillez tout périphérique de sécurité que vous avez désengagé lors du retrait du panneau d'accès.

Retrait d'un disque dur 2,5"

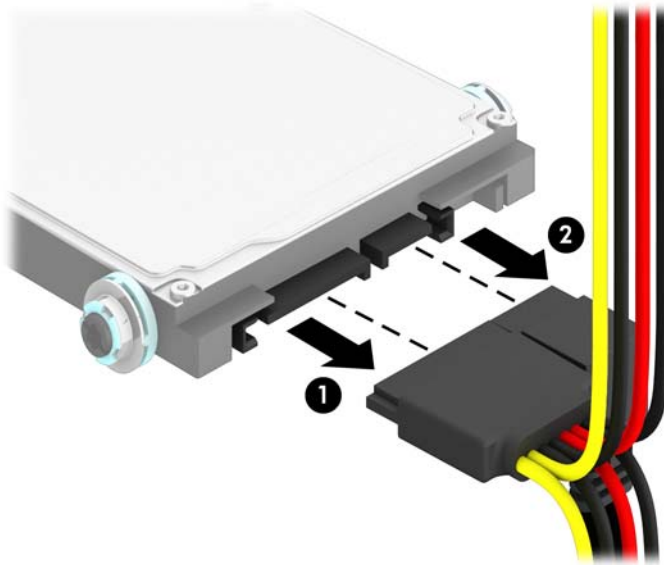
1. Retirez/désengagez tout périphérique de sécurité qui entrave l'ouverture de l'ordinateur.
2. Retirez tout support amovible de l'ordinateur, par exemple des CD ou des lecteurs flash USB.
3. Exécutez la procédure d'arrêt du système d'exploitation, puis mettez l'ordinateur et les périphériques externes hors tension.
4. Retirez le cordon d'alimentation de la prise secteur et débranchez tous les périphériques externes.

⚠ ATTENTION : Quel que soit l'état de mise sous tension, une tension est toujours présente sur la carte mère tant que l'ordinateur est branché sur une prise secteur active. Vous devez déconnecter le cordon d'alimentation pour éviter d'endommager les composants internes de l'ordinateur.

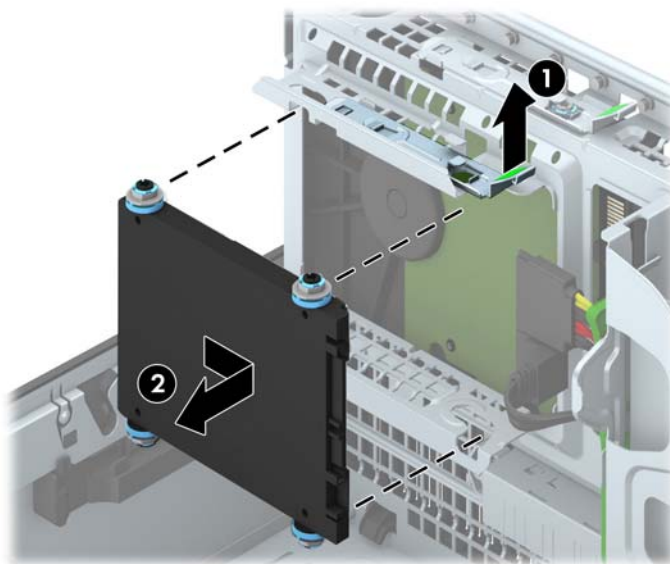
5. Si l'ordinateur est sur un socle, retirez-le de ce dernier.
6. Retirez le panneau d'accès de l'ordinateur.
7. Faites pivoter la cage de l'unité en position verticale.



8. Débranchez le câble d'alimentation (1) et le câble de données (2) de l'arrière du disque dur.



9. Poussez le levier de dégagement situé l'arrière du disque dur vers l'extérieur (1), faites glisser le disque vers l'arrière jusqu'à ce qu'il ne puisse plus avancer, puis tirez-le vers le bas et sortez-le du compartiment (2).



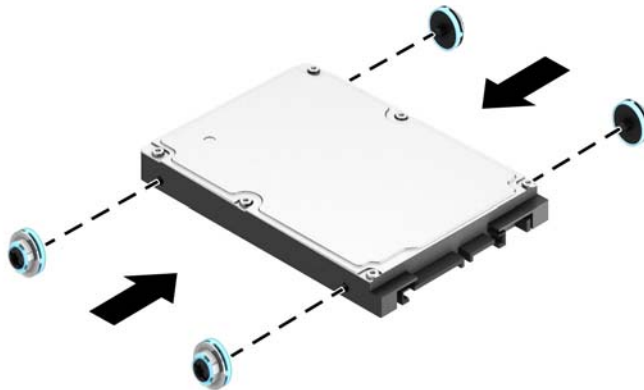
Installation d'un disque dur 2,5"

1. Retirez/désengagez tout périphérique de sécurité qui entrave l'ouverture de l'ordinateur.
2. Retirez tout support amovible de l'ordinateur, par exemple des CD ou des lecteurs flash USB.
3. Exécutez la procédure d'arrêt du système d'exploitation, puis mettez l'ordinateur et les périphériques externes hors tension.
4. Retirez le cordon d'alimentation de la prise secteur et débranchez tous les périphériques externes.

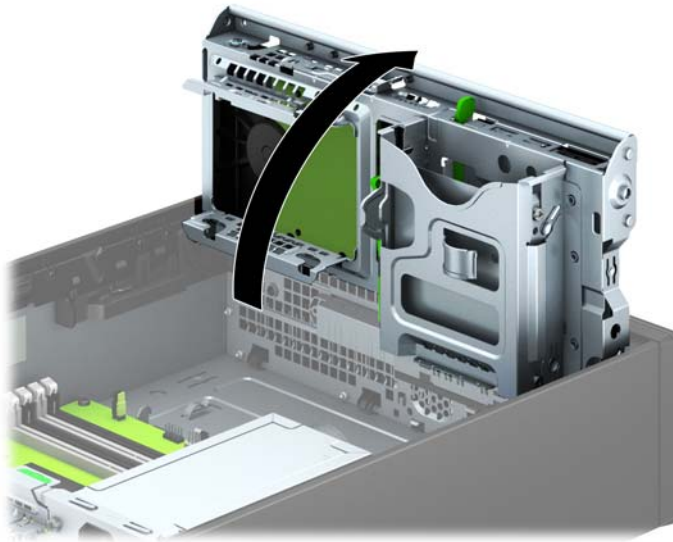
⚠ ATTENTION : Quel que soit l'état de mise sous tension, une tension est toujours présente sur la carte mère tant que l'ordinateur est branché sur une prise secteur active. Vous devez déconnecter le cordon d'alimentation pour éviter d'endommager les composants internes de l'ordinateur.

5. Si l'ordinateur est sur un socle, retirez-le de ce dernier.
6. Retirez le panneau d'accès de l'ordinateur.
7. Installez quatre vis de guidage d'isolation M3 de couleur noire et argent (deux de chaque côté du disque).

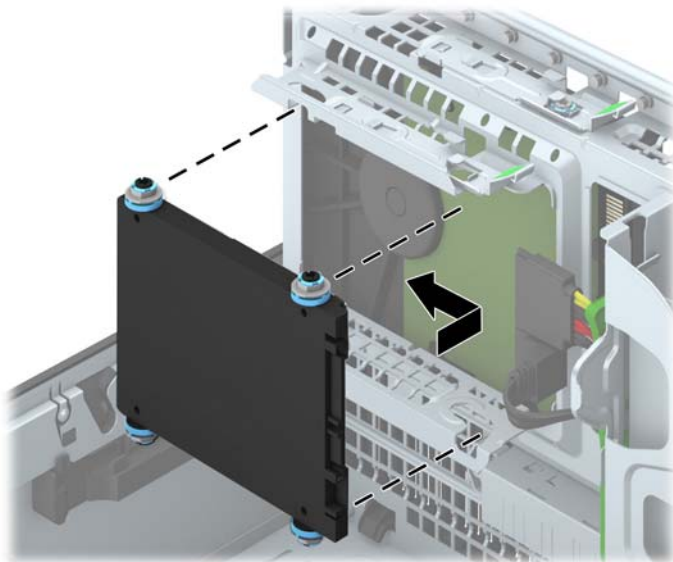
📝 REMARQUE : Lorsque vous remplacez un disque, retirez les quatre vis M3 du disque que vous remplacez et utilisez-les pour fixer le nouveau disque.




8. Faites pivoter la cage de l'unité en position verticale.

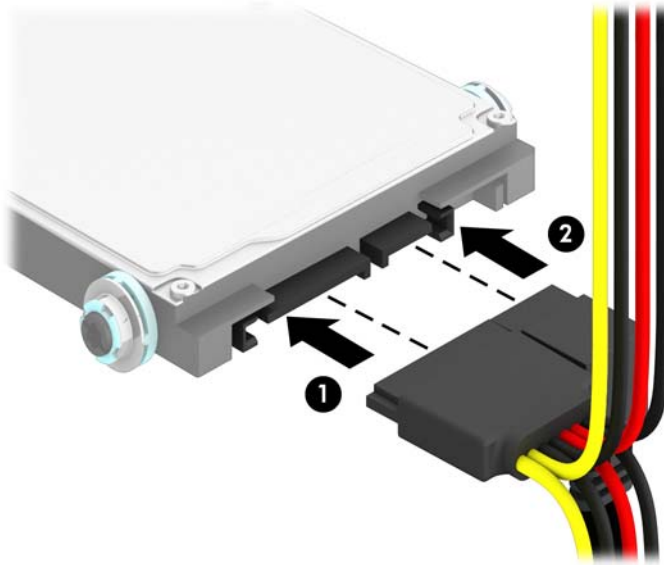


9. Alignez les vis de guidage du lecteur avec les connecteurs J situés sur les côtés du compartiment. Poussez le disque vers le haut dans le compartiment, puis faites-le glisser vers l'avant jusqu'à ce qu'il s'emboîte.




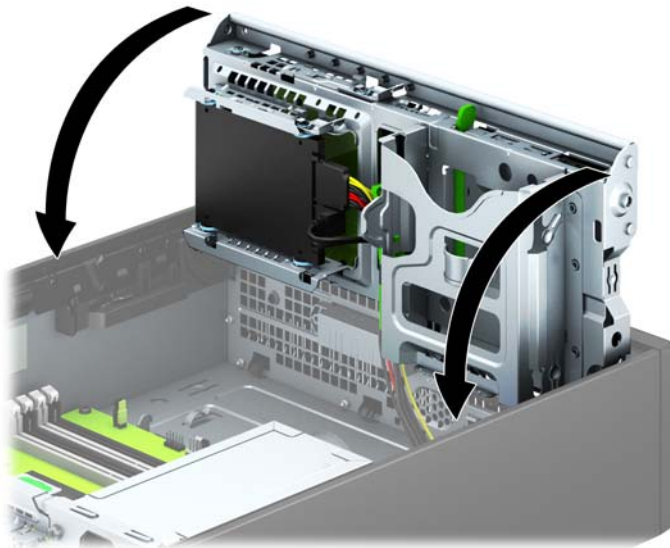
10. Connectez le cordon d'alimentation (1) et le câble de données (2) à l'arrière du disque dur.

 **REMARQUE :** Si le disque dur 2,5" est le disque principal, raccordez connectez son câble de données au connecteur SATA0 bleu foncé de la carte mère. S'il s'agit d'un disque secondaire, connectez le câble de données à l'un des connecteurs SATA bleu clair de la carte mère.



11. En le faisant pivoter, abaissez le compartiment d'unité en position normale.

 **ATTENTION :** Veillez à ne pas coincer les câbles en abaissant le compartiment d'unité de disque.



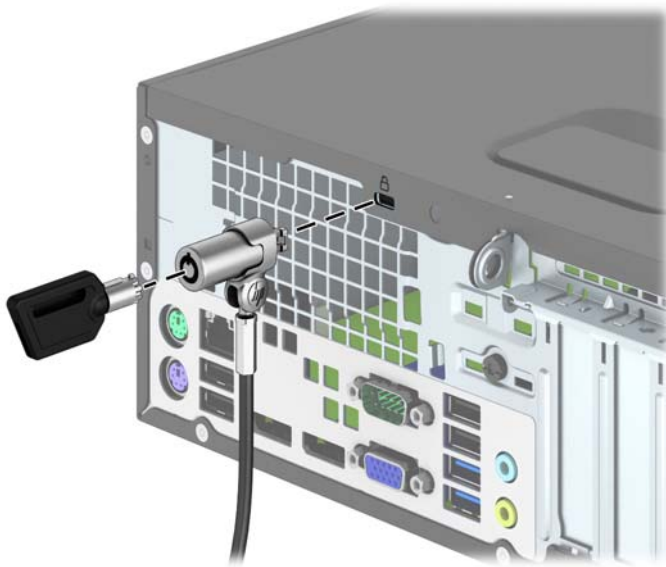
12. Remettez le panneau d'accès à l'ordinateur en place.
13. Si l'ordinateur était sur un socle, remplacez-le sur ce dernier.

14. Reconnectez le cordon d'alimentation et tous les périphériques externes, puis mettez l'ordinateur sous tension.
15. Verrouillez tout périphérique de sécurité que vous avez désengagé lors du retrait du panneau d'accès.

Installation d'un verrou de sécurité

Les dispositifs de sécurité illustrés ci-dessous et aux pages suivantes peuvent être utilisés pour protéger l'ordinateur contre le vol.

Verrou de câble



Cadenas

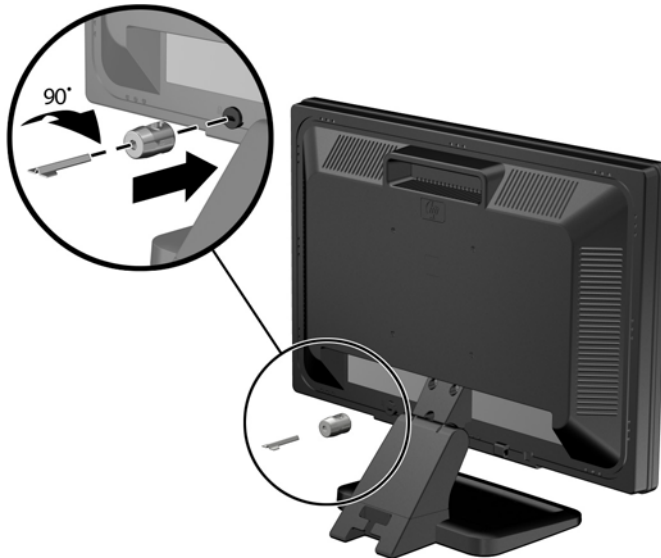


verrou de sécurité HP Business PC

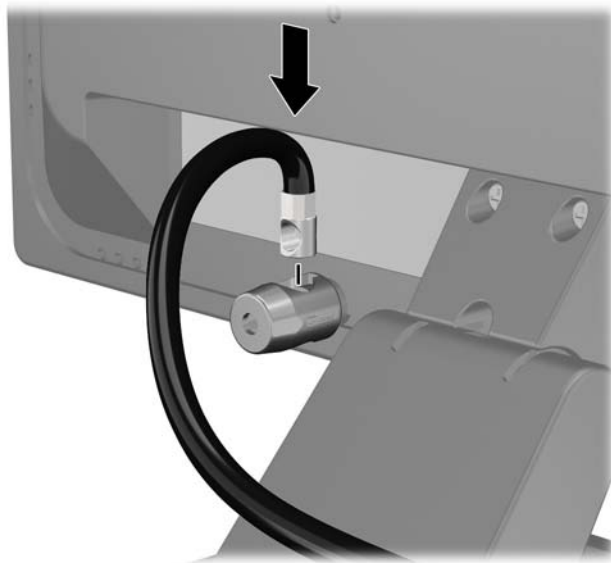
1. Attachez le câble de sécurité en entourant un objet fixe.



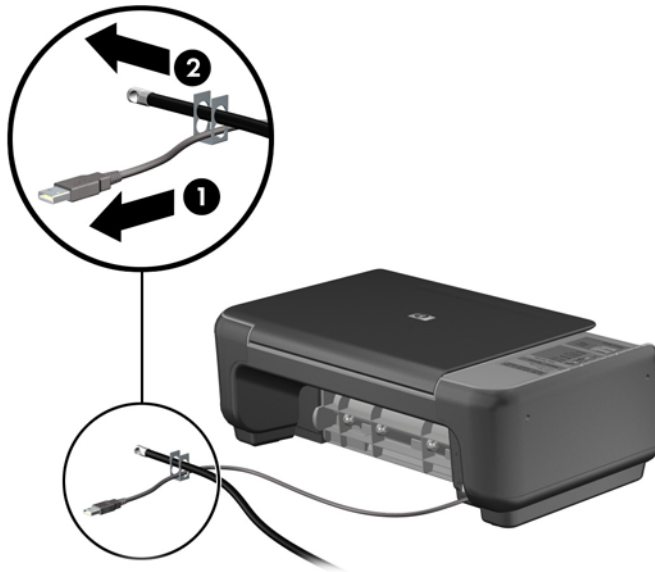
2. Insérez le câble antivol dans la fente pour câble antivol située à l'arrière du moniteur, puis fixez le verrou sur le moniteur en insérant la clé dans la serrure située à l'arrière du verrou et en tournant la clé de 90 degrés.



3. Insérez le câble de sécurité dans le trou du câble antivol situé à l'arrière du moniteur.



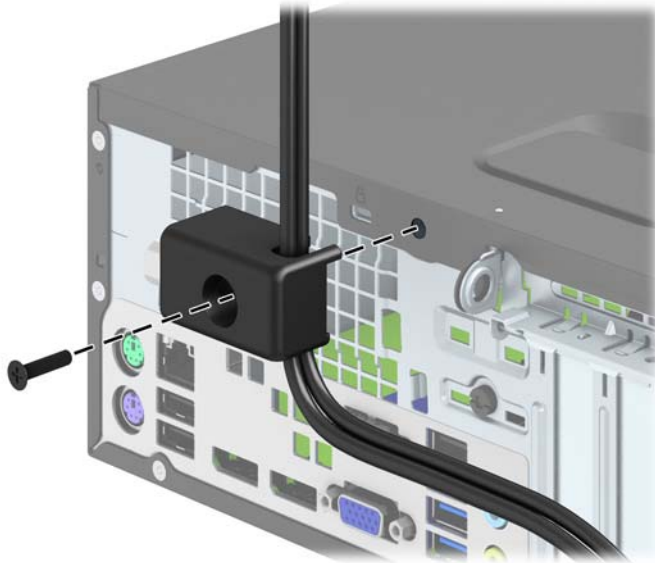
4. Utilisez le support de montage fourni dans le kit pour sécuriser d'autres unités périphériques en introduisant le câble du périphérique dans le centre du support (1) et en insérant le câble de sécurité dans l'un des deux trous du support de montage (2). Utilisez le trou du support de montage sécurisant le mieux le câble de l'unité périphérique.



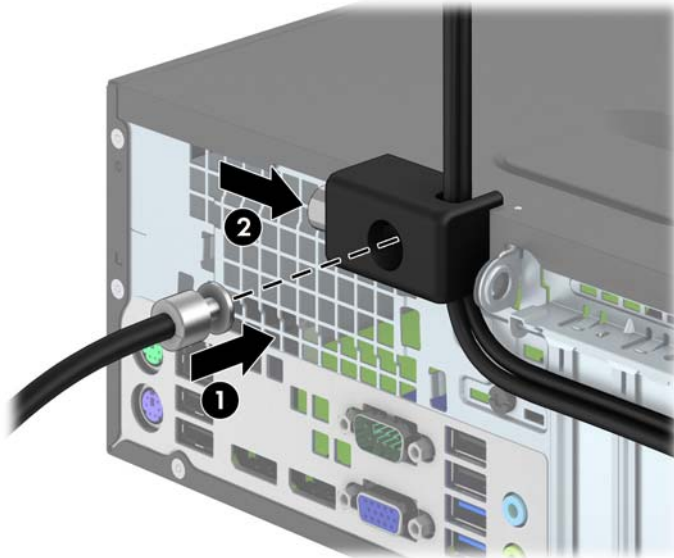
5. Enfilez les câbles du clavier et de la souris dans le verrou du châssis de l'ordinateur.



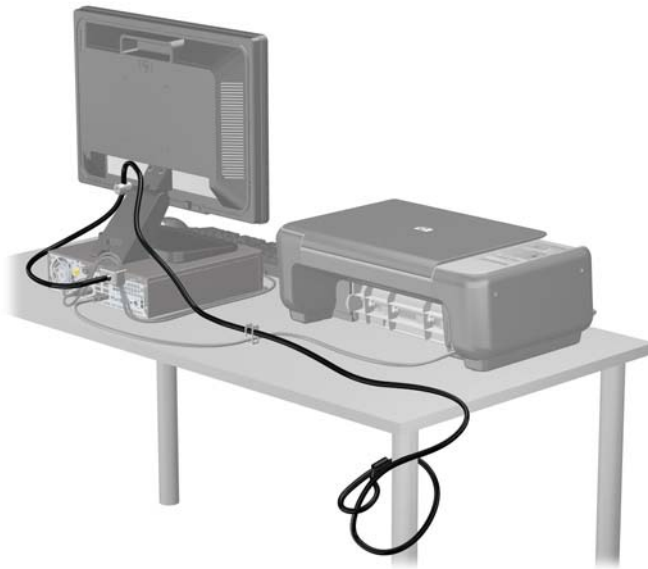
6. Vissez le verrou au châssis dans le trou de la vis à ailettes à l'aide de la vis fournie.



7. Insérez le côté prise du câble de sécurité dans le verrou (1) et poussez le bouton (2) pour engager le verrou. Utilisez la clé fournie pour désengager le verrou.



8. Une fois toutes les étapes effectuées, l'ensemble des périphériques de votre station de travail sera sécurisé.



Sécurité du panneau avant

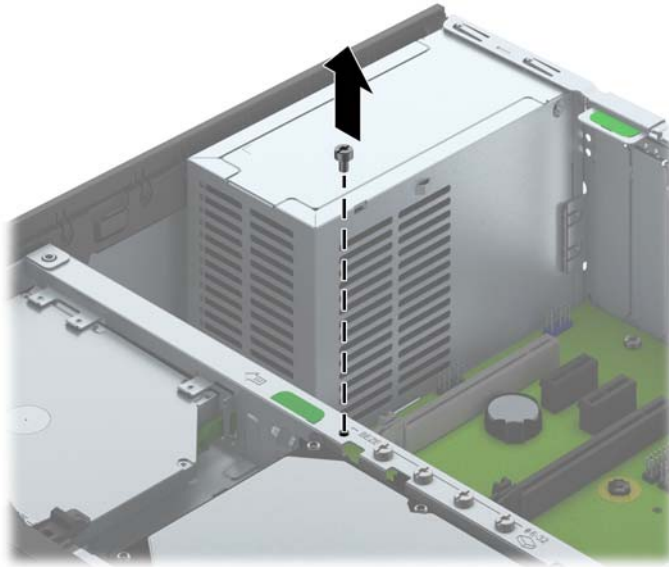
Le cache avant peut s'enclencher à l'aide d'une vis de sécurité fournie par HP. Pour installer la vis de sécurité :

1. Retirez/dégagez tout périphérique de sécurité qui gêne l'ouverture de l'ordinateur.
2. Retirez tout support amovible de l'ordinateur, par exemple des CD ou des lecteurs flash USB.
3. Mettez l'ordinateur hors tension sans risque via le système d'exploitation, puis mettez les périphériques externes hors tension.
4. Débranchez le cordon d'alimentation de la prise électrique, puis débranchez tout périphérique externe.

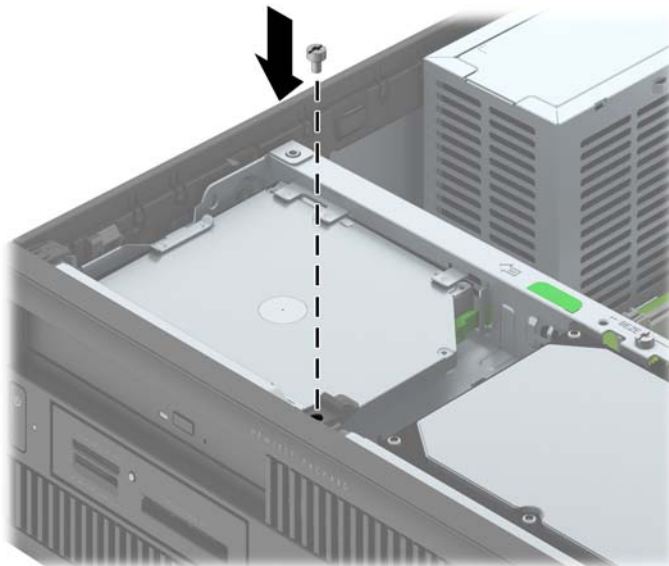
⚠ ATTENTION : Quel que soit l'état de mise sous tension, une tension est toujours présente sur la carte mère tant que le système est branché sur une prise secteur active. Vous devez débrancher le cordon d'alimentation pour éviter d'endommager les composants internes de l'ordinateur.

5. Si l'ordinateur est sur un socle, retirez-le de ce dernier.
6. Retirez le panneau d'accès de l'ordinateur.

7. Retirez l'une des cinq vis standard 6-32 de couleur argent situées au-dessus de la cage de l'unité.




8. Installez la vis de sécurité au milieu de la languette de dégagement du panneau avant pour fixer le panneau avant.



9. Remplacer le panneau d'accès.
10. Si l'ordinateur était sur un socle, remplacez-le sur ce dernier.
11. Rebranchez le cordon d'alimentation et mettez l'ordinateur sous tension.
12. Verrouillez tout périphérique de sécurité qui aurait pu bouger lors du retrait du panneau d'accès.

A Remplacement de la batterie

La pile installée dans l'ordinateur alimente l'horloge temps réel. Lorsque vous devez remplacer la pile, utilisez une pile équivalente à celle installée d'origine dans l'ordinateur. Une pile bouton 3 volts au lithium est installée sur votre ordinateur.


 **AVERTISSEMENT !** L'ordinateur contient une pile interne au lithium et dioxyde de manganèse. Il existe un danger d'incendie et de brûlures si la pile n'est pas manipulée correctement. Pour réduire les risques de blessure :

Ne pas tenter de recharger la pile.


Ne pas exposer la pile à des températures supérieures à 60 °C (140 °F).

Ne pas démonter, écraser, perforer ou court-circuiter les contacts externes. Ne pas jeter au feu ou dans l'eau.

Remplacer la pile uniquement avec une pile de rechange HP adaptée à ce type de produit.


 **ATTENTION :** Avant de remplacer la pile, veuillez à sauvegarder les paramètres CMOS de l'ordinateur. Lorsque vous retirerez la pile, les paramètres CMOS seront effacés.

L'électricité statique peut endommager les composants électroniques de l'ordinateur ou de l'équipement optionnel. Il est conseillé de toucher un objet métallique relié à la terre avant de commencer l'installation.


 **REMARQUE :** Vous pouvez économiser l'énergie de la pile au lithium en laissant l'ordinateur branché sur une prise secteur sous tension. L'énergie de la pile au lithium s'épuise uniquement lorsque l'ordinateur n'est PAS branché sur une prise secteur.

Hewlett-Packard encourage ses clients à recycler le matériel électronique usagé, les cartouches d'impression de marque HP et les piles rechargeables. Pour plus d'informations sur les programmes de recyclage, consultez le site <http://www.hp.com/recycle>.

1. Retirez/désengagez tout périphérique de sécurité qui entrave l'ouverture de l'ordinateur.
2. Retirez tout support amovible de l'ordinateur, par exemple des CD ou des lecteurs flash USB.
3. Exécutez la procédure d'arrêt du système d'exploitation, puis mettez l'ordinateur et les périphériques externes hors tension.
4. Retirez le cordon d'alimentation de la prise secteur et débranchez tous les périphériques externes.

 **ATTENTION :** Quel que soit l'état de mise sous tension, une tension est toujours présente sur la carte mère tant que l'ordinateur est branché sur une prise secteur active. Vous devez déconnecter le cordon d'alimentation pour éviter d'endommager les composants internes de l'ordinateur.

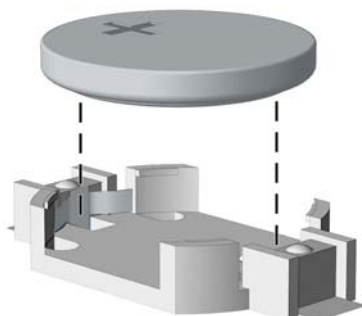
5. Retirez le panneau d'accès de l'ordinateur.
6. Repérez la pile et son support sur la carte mère.

 **REMARQUE :** Sur certains modèles d'ordinateur, il peut s'avérer nécessaire de retirer un composant interne pour accéder à la pile.

7. En fonction du type de pile et de support équipant la carte mère, procédez comme suit :

Type 1

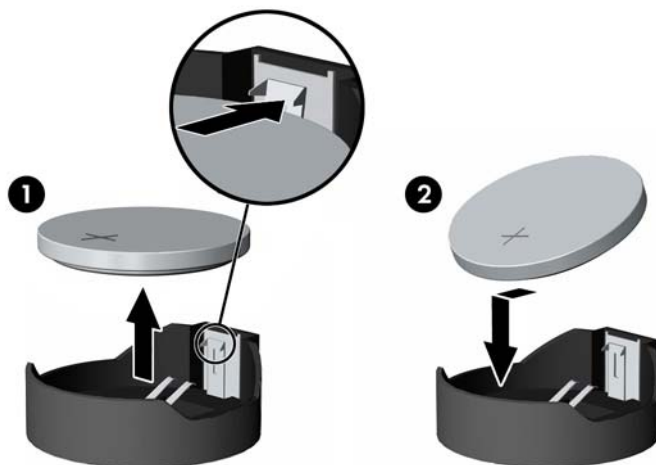
- a. Retirez la pile de son support.



- b. Faites glisser la pile de recharge dans l'emplacement, le pôle positif tourné vers le haut. Le support maintient la pile en place automatiquement.

Type 2

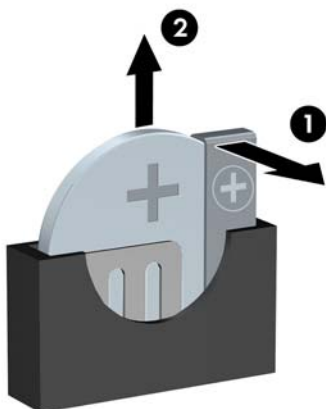
- a. Pour libérer la pile de son support, appuyez sur la languette métallique qui bloque le bord de la pile. Lorsque la pile est libérée, retirez-la de son support (1).
- b. Pour installer une nouvelle pile, insérez l'un des contours de la pile sous le bord du support, en veillant à orienter le pôle positif vers le haut. Appuyez sur le bord opposé jusqu'à ce que la languette s'enclenche sur la pile (2).




Type 3

- a. Repoussez la griffe (1) qui maintient la pile en place et retirez la pile de son support (2).

- b. Insérez la nouvelle pile et remettez la griffe en place.



 **REMARQUE :** Une fois la nouvelle pile en place, effectuez les opérations suivantes pour terminer la procédure.

8. Remettez en place le panneau d'accès de l'ordinateur.
9. Branchez l'ordinateur et démarrez-le.
10. Réglez à nouveau la date et l'heure, les mots de passe et tous les paramètres spéciaux à l'aide de l'utilitaire Computer Setup.
11. Verrouillez tout périphérique de sécurité que vous avez désengagé lors du retrait du panneau d'accès de l'ordinateur.

B Décharges électrostatiques

Une décharge d'électricité statique, provenant des doigts ou de tout autre conducteur, peut endommager les cartes du système ou d'autres unités sensibles à l'électricité statique. Ce type de dégât peut diminuer la durée de vie du dispositif.

Prévention des décharges électrostatiques

Afin d'éviter tout risque de dégât par l'électricité statique, prenez les précautions suivantes :

- Évitez tout contact avec les mains, en transportant et en rangeant les produits dans des emballages antistatiques.
- Laissez les éléments sensibles à l'électricité statique dans leur emballage jusqu'au moment de l'installation.
- Placez les éléments sur une surface mise à la terre, avant de les retirer de leur emballage.
- Évitez de toucher les broches, les conducteurs et les circuits.
- Veillez à toujours être relié à la terre lorsque vous touchez un élément ou un assemblage sensible à l'électricité statique.

Méthodes de mise à la terre

Il en existe plusieurs. Prenez au moins l'une des précautions suivantes lorsque vous installez ou manipulez des éléments sensibles à l'électricité statique :

- Utilisez un bracelet électrostatique relié par un cordon de terre au châssis de l'ordinateur ou à une station de travail. Les bracelets électrostatiques sont des bracelets flexibles dont les cordons ont une résistance d'au moins 1 mégohm +/- 10 %. Pour une mise à la terre optimale, veillez à maintenir le bracelet serré contre la peau.
- Utilisez les autres types de bracelets antistatiques disponibles lorsque vous travaillez debout. Portez-les à chaque pied lorsque vous vous trouvez sur des sols ou des tapis conducteurs.
- Utilisez des outils d'entretien conducteurs.
- Utilisez un kit de réparation équipé d'un tapis antistatique.

Si vous ne disposez d'aucun des équipements suggérés pour une mise à la terre correcte, contactez votre revendeur ou fournisseur de services agréé HP.



REMARQUE : Pour plus d'informations sur l'électricité statique, adressez-vous à votre revendeur ou fournisseur de services agréé HP.

C Instructions d'utilisation, d'entretien courant et de préparation au transport

Instructions d'utilisation et d'entretien courant de l'ordinateur

Les instructions suivantes doivent être suivies pour installer et entretenir convenablement l'ordinateur et son moniteur :

- Protégez l'ordinateur de l'humidité, des rayons du soleil et des températures extrêmes.
- Faites fonctionner l'ordinateur sur une surface stable et plane. Laissez un espace libre d'au moins 10 cm tout autour des côtés ventilés de l'ordinateur et au-dessus du moniteur afin d'assurer une bonne aération.
- Ne réduisez jamais l'aération en bloquant les orifices d'aération ou les entrées d'air. Ne placez pas le clavier - pieds repliés - directement contre l'avant de l'ordinateur de bureau, car cela gêne également la circulation de l'air.
- Ne faites jamais fonctionner l'ordinateur lorsque le panneau d'accès ou l'un des caches de connecteur de carte d'extension est ouvert.
- N'empilez pas les ordinateurs l'un sur l'autre ou ne les placez pas l'un à côté de l'autre pour éviter de faire recirculer l'air chaud qu'ils évacuent.
- Si l'ordinateur doit être utilisé dans un boîtier séparé, celui-ci doit être pourvu d'orifices d'aération (aspiration et refoulement) ; les autres instructions d'utilisation énoncées ci-dessus restent d'application.
- Ne laissez pas de liquides à proximité de l'ordinateur ou du clavier.
- N'obstruez jamais les grilles d'aération du moniteur (n'y déposez aucun objet).
- Installez ou activez les fonctions d'économie d'énergie du système d'exploitation ou d'un autre logiciel, y compris les états de veille.
- Mettez l'ordinateur hors tension avant d'effectuer l'une des opérations suivantes :
 - Essayez l'extérieur de l'ordinateur avec un chiffon doux humide. Les produits d'entretien pourraient ternir ou abîmer la finition de l'ordinateur.
 - Nettoyez de temps à autre toutes les entrées d'air de l'ordinateur. Les poussières, les matières pelucheuses et autres corps étrangers peuvent obstruer les entrées et réduire l'aération.

Précautions relatives au lecteur optique

Assurez-vous de respecter les recommandations suivantes lorsque vous utilisez ou nettoyez l'unité optique.

Procédure

- Ne déplacez pas l'unité pendant son fonctionnement car vous risqueriez de provoquer une erreur de lecture.
- N'exposez pas l'unité à des changements subits de température. Il pourrait se former de la condensation à l'intérieur de l'unité. En cas de changement brutal de la température en cours d'utilisation de l'unité, attendez au moins une heure avant de mettre l'équipement hors tension. Si vous l'utilisiez immédiatement, des erreurs de lecture pourraient se produire.
- Évitez de placer l'unité dans un environnement soumis à une forte humidité, à des températures extrêmes, à des vibrations mécaniques ou aux rayons du soleil.

Nettoyage

- Nettoyez le panneau et les boutons avec un chiffon doux et sec ou légèrement humecté d'un produit détergent doux. Ne vaporisez jamais de liquides nettoyants directement sur l'unité.
- N'employez pas de dissolvants, comme l'alcool ou l'essence, qui risqueraient d'abîmer la surface.

Sécurité

Si un objet ou un liquide pénètre dans l'unité, débranchez immédiatement l'ordinateur et faites-le contrôler par un fournisseur de services agréé HP.

Préparation au transport

Pour préparer l'ordinateur en vue de son transport, suivez les recommandations suivantes :

1. Sauvegardez les fichiers du disque dur sur un périphérique de stockage externe. Assurez-vous que le support de sauvegarde n'est pas exposé à des impulsions électriques ou magnétiques pendant qu'il est stocké ou en transit.



REMARQUE : Le disque dur se verrouille automatiquement lorsque le système est mis hors tension.

2. Retirez et stockez tous les supports amovibles.
3. Éteignez l'ordinateur et les périphériques externes.
4. Débranchez le cordon d'alimentation de la prise secteur, puis de l'ordinateur.
5. Débranchez les composants du système et les périphériques externes de leur source d'alimentation, puis de l'ordinateur.



REMARQUE : Assurez-vous que toutes les cartes sont correctement fixées et verrouillées dans leurs connecteurs avant d'expédier l'ordinateur.

6. Emballez les composants du système ainsi que les périphériques externes dans leur emballage d'origine ou dans un emballage similaire suffisamment protégé.

Index

- C**
 - cadenas
 - de blocage 42
 - de sécurité 42
 - caractéristiques techniques
 - de la mémoire 13
 - composants du panneau arrière 3
 - composants du panneau avant 2
 - connecteurs de la carte mère 11
 - conversion en tour 10
- D**
 - décharge électrostatique, prévention des dommages 51
 - DIMM. *Voir* Modules de mémoire
 - directives d'installation 5
 - disque dur
 - installation d'un modèle de 2,5 pouces 38
 - installation d'un modèle de 3,5 pouces 33
 - retrait d'un modèle 2,5 pouces 36
 - retrait d'un modèle 3,5 pouces 33
- E**
 - emplacements
 - disques durs 21
- I**
 - ID du produit, emplacement 4
 - installation
 - câbles des lecteurs 22
 - disque dur de 2,5 pouces 38
 - disque dur de 3,5 pouces 33
 - pile 48
 - Installation
 - d'une carte d'expansion 17
 - installation d'un lecteur optique fin 31
 - installation de mémoire 13
 - installation du lecteur de cartes multimédia 26
 - instructions d'utilisation de l'ordinateur 52
 - instructions relatives à la ventilation 52
- L**
 - lecteur de carte multimédia
 - caractéristiques 3
 - lecteur optique
 - installation 31
 - précautions 53
 - retrait 30
 - lecteurs
 - branchements par câble 22
 - installation 22
- N**
 - numéro de série, emplacement 4
- P**
 - panneau avant
 - de sécurité 46
 - de verrouillage 46
 - retrait des caches 8
 - préparation au transport 53
- R**
 - remplacement de la pile 48
 - remplacement du panneau avant 10
 - Remplacement du panneau d'accès 7
 - remplissage des supports de la mémoire 14
 - retrait
 - d'un lecteur optique fin 30
 - disque dur de 2,5 pouces 36
 - disque dur de 3,5 pouces 33
 - pile 48
 - Retrait
 - d'une carte d'expansion 17
 - du panneau avant 8
 - retrait des caches protecteurs 8
 - retrait du lecteur de cartes multimédia 24
 - panneau avant 8
 - Retrait du panneau d'accès 6
 - panneau d'accès latéral 6
- S**
 - sécurité
 - verrou de sécurité HP Business PC 42
 - sécurité du panneau avant 46
- U**
 - unité optique
 - nettoyage 53
- V**
 - verrou
 - pour câble de sécurité 41
 - pour câble de verrouillage 41
 - verrous
 - verrou de sécurité HP Business PC 42