



Instrukcja obsługi sprzętu

HP EliteDesk 705 G1 Small Form Factor

© Copyright 2014 Hewlett-Packard Development Company, L.P.

Microsoft i Windows to zarejestrowane w Stanach Zjednoczonych znaki towarowe grupy firm Microsoft.

Informacje zamieszczone w niniejszym dokumencie mogą ulec zmianie bez powiadomienia. Jedyne gwarancje, jakie są udzielane przez firmę HP na jej produkty i usługi, są jawnie określone w oświadczeniach gwarancyjnych dołączonych do takich produktów i usług. Żadne sformułowanie zawarte w niniejszej dokumentacji nie może być traktowane jako dodatkowa gwarancja. Firma HP nie ponosi żadnej odpowiedzialności za błędy bądź przeoczenia techniczne lub edytorskie w niniejszej dokumentacji.

Wydanie pierwsze: Czerwiec 2014

Numer dokumentu: 762918-241

Informacje o produkcie

Niniejszy podręcznik opisuje funkcje występujące w większości modeli. Niektóre funkcje mogą nie być dostępne w zakupionym komputerze.

Nie wszystkie funkcje urządzenia są dostępne w poszczególnych edycjach Windows 8. W tym komputerze może być wymagane uaktualnienie i/lub zakup dodatkowego sprzętu, sterowników i/lub oprogramowania do pełnego dostępu do wszystkich funkcji Windows 8. Aby uzyskać szczegółowe informacje, patrz <http://www.microsoft.com>.

W tym komputerze może być wymagane uaktualnienie i/lub zakup dodatkowego sprzętu i/lub napędu DVD do zainstalowania systemu Windows 7 i pełnego dostępu do wszystkich jego funkcji. Aby uzyskać szczegółowe informacje, patrz <http://windows.microsoft.com/en-us/windows7/get-know-windows-7>.


Warunki użytkowania oprogramowania


Instalując, kopiując, pobierając lub wykorzystując w jakikolwiek inny sposób oprogramowanie zainstalowane na komputerze, użytkownik akceptuje warunki Umowy Licencyjnej Użytkownika Oprogramowania HP. W przypadku niezaakceptowania warunków licencji jedynym środkiem zaradczym jest zwrot nieużywanego produktu w całości (sprzętu i oprogramowania) w ciągu 14 dni. Umożliwi to zwrot zapłaty zgodnie z zasadami stosowanymi w miejscu zakupu.


Aby uzyskać więcej informacji lub pełny zwrot zapłaty, należy skontaktować się z lokalnym punktem sprzedaży.

Informacje o podręczniku

W niniejszej instrukcji przedstawiono podstawowe informacje na temat rozbudowy komputerów HP EliteDesk Business.

 **OSTRZEŻENIE!** Tak oznaczane są zalecenia, których nieprzestrzeganie może doprowadzić do obrażeń ciała lub śmierci.

 **OSTROŻNIE:** Tak oznaczane są zalecenia, których nieprzestrzeganie może doprowadzić do uszkodzenia sprzętu lub utraty danych.

 **UWAGA:** Tak oznaczane są ważne informacje uzupełniające.

Spis treści

1 Cechy produktu	1
Elementy w konfiguracji standardowej	1
Podzespoły na panelu przednim	2
Podzespoły na panelu tylnym	3
Elementy czytnika kart pamięci	3
Umieszczenie numeru seryjnego	4
2 Rozbudowa komputera	5
Cechy komputera ułatwiające rozbudowę i serwisowanie	5
Ostrzeżenia i przestrogi	5
Wycinanie panelu dostępu komputera	6
Zakładanie panelu dostępu komputera	7
Zdejmowanie pokrywy przedniej	8
Wycinanie zaślepek pokrywy	8
Zakładanie panelu przedniego	10
Zmiana konfiguracji typu desktop na konfigurację typu tower	10
Złącza na płycie głównej	11
Instalowanie dodatkowej pamięci	13
moduły DIMM	13
Moduł DDR3-SDRAM DIMMs	13
Podłączanie do gniazd DIMM	14
Instalowanie modułów DIMM	14
Wycinanie lub instalowanie karty rozszerzeń	17
Położenie napędów	21
Instalowanie i wycinanie napędów	22
Wycinanie urządzenia 3,5-calowego	24
Instalowanie urządzenia 3,5-calowego	26
Wycinanie napędu optycznego typu slim	30
Instalowanie napędu optycznego typu slim	31
Wycinanie i instalowanie 3,5-calowego dysku twardego	33
Wycinanie 2,5-calowego dysku twardego	36
Instalowanie 2,5-calowego dysku twardego	38
Instalacja blokady bezpieczeństwa	41
Blokada kablowa	41
Kłódka	42
blokada zabezpieczająca komputera HP Business	42

Zabezpieczenie pokrywy przedniej	46
Załącznik A Wymiana baterii	48
Załącznik B Wyładowania elektrostatyczne	51
Zapobieganie wyładowaniom elektrostatycznym	51
Metody uziemiania	51
Załącznik C Zalecenia dotyczące pracy komputera, rutynowa pielęgnacja i przygotowanie komputera do transportu	52
Zalecenia dotyczące pracy komputera i rutynowa pielęgnacja	52
Środki ostrożności przy obchodzeniu się z napędem optycznym	53
Obsługa	53
Czyszczenie	53
Środki bezpieczeństwa	53
Przygotowanie do transportu	53
Indeks	54

1 Cechy produktu

Elementy w konfiguracji standardowej

Elementy komputera różnią się w zależności od modelu. Aby uzyskać pomoc techniczną i dowiedzieć się więcej na temat sprzętu i oprogramowania zainstalowanego na Twoim komputerze, uruchom narzędzie HP Support Assistant.

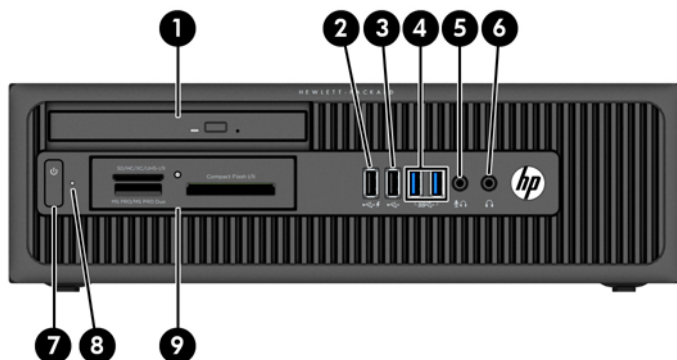


UWAGA: Ten model komputera może być używany w konfiguracji typu tower lub desktop.



Podzespoły na panelu przednim

Konfiguracja napędów różni się w zależności od modelu. Niektóre modele mają zaślepkę przykrywającą przynajmniej jedną wnękę napędu.



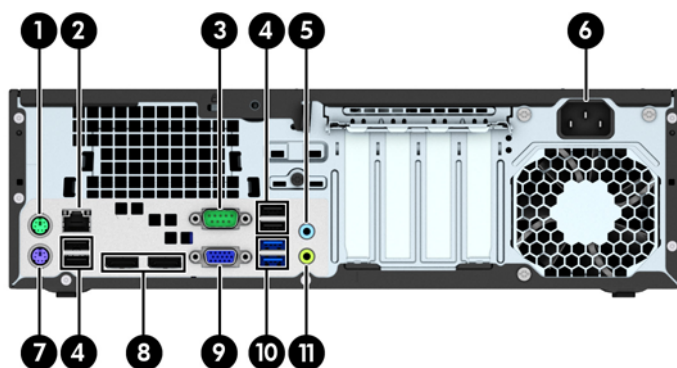
1	Napęd optyczny typu slim (opcjonalny)	6	Złącze słuchawkowe
2	Port USB 2.0 z funkcją ładowania (czarny)	7	Dwufunkcyjny przycisk zasilania
3	Port USB 2.0 (czarny)	8	Wskaźnik aktywności dysku twardego
4	Porty USB 3.0 (niebieskie)	9	Czytnik kart pamięci 3,5 cala (opcja)
5	Złącze mikrofonowe/słuchawkowe		

UWAGA: Po podłączeniu urządzenia do złącza mikrofonowego/słuchawkowego pojawi się okno dialogowe z pytaniem, czy złącze będzie używane jako wejście mikrofonowe, czy jako wyjście słuchawkowe. Konfigurację złącza można zmienić w dowolnym momencie, klikając dwukrotnie ikonę Audio Manager na pasku zadań systemu Windows.

UWAGA: Port USB 2.0 z funkcją ładowania zapewnia również energię elektryczną do ładowania urządzeń takich jak smartfon. Możliwość ładowania istnieje, gdy kabel zasilający jest podłączony do komputera — system nie musi być włączony.

UWAGA: Zazwyczaj wskaźnik zasilania świeci na biało, gdy zasilanie jest włączone. Jeżeli miga na czerwono, oznacza to, że wystąpił problem z komputerem i jest wyświetlany kod diagnostyczny. Aby sprawdzić znaczenie kodu, skorzystaj z *Instrukcji konserwacji i serwisowania*.

Podzespoły na panelu tylnym



1		Złącze myszy PS/2 (zielone)	7		Złącze klawiatury PS/2 (purpurowe)
2		Złącze sieciowe RJ-45	8		Złącza monitora DisplayPort
3		Złącze szeregowe	9		Złącze monitora VGA
4		Porty USB 2.0 (czarne)	10		Porty USB 3.0 (niebieskie)
5		Złącze wejścia liniowego audio (niebieskie)	11		Złącze wyjścia liniowego dla zasilanych urządzeń audio (zielone)
6		Gniazdo kabla zasilającego			

UWAGA: Opcjonalny drugi port szeregowy i opcjonalny port równoległy są dostępne w firmie HP.

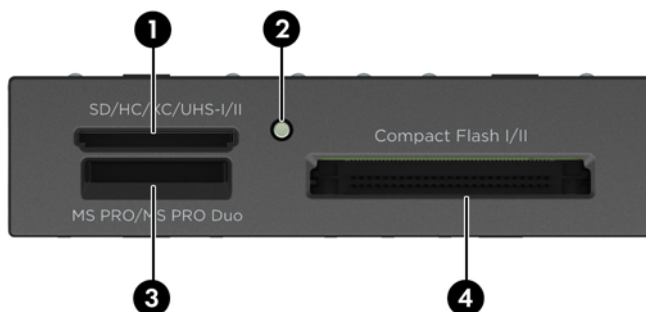
Po podłączeniu urządzenia do niebieskiego złącza wejściowego audio pojawi się okno dialogowe z pytaniem, czy złącze będzie używane jako wejście mikrofonu, czy innego urządzenia zewnętrznego. Konfigurację złącza można zmienić w dowolnym momencie, klikając dwukrotnie ikonę Audio Manager na pasku zadań systemu Windows.

W przypadku karty graficznej zainstalowanej w jednym z gniazd na płycie głównej można korzystać ze złącz wideo na karcie graficznej i/lub zintegrowanej karcie graficznej na płycie głównej. Działanie będzie zależne od zainstalowanej karty graficznej oraz od konfiguracji oprogramowania.

Kartę graficzną na płycie głównej można wyłączyć, zmieniając ustawienia w narzędziu Computer Setup.

Elementy czytnika kart pamięci

Czytnik kart jest urządzeniem opcjonalnym, dostępnym tylko w niektórych modelach. Elementy czytnika kart zostały przedstawione na rysunku i w tabeli poniżej.



Nr	Gniazdo	Nośnik (karta)		
1	SD/HC/XC/UHS-I/II	<ul style="list-style-type: none"> Secure Digital (SD) Secure Digital UHS-II 	<ul style="list-style-type: none"> Secure Digital High Capacity (SDHC) 	<ul style="list-style-type: none"> Karta pamięci Secure Digital Extended Capacity (SDXC)
2	Kontrolka aktywności czytnika kart			
3	MS PRO/MS PRO Duo	<ul style="list-style-type: none"> Karta Memory Stick (MS) Karta Memory Stick z funkcją Select Karta Memory Stick PRO (MS PRO) 	<ul style="list-style-type: none"> Memory Stick MagicGate Karta Memory Stick Duo (MS Duo) Karta Memory Stick PRO Duo (MS PRO Duo) 	<ul style="list-style-type: none"> Memory Stick MagicGate Duo Memory Stick PRO-HG Duo
4	CompactFlash I/II	<ul style="list-style-type: none"> Karta CompactFlash typu 1 	<ul style="list-style-type: none"> Karta CompactFlash typu 2 	<ul style="list-style-type: none"> Dysk MicroDrive

Umieszczenie numeru seryjnego

Każdemu komputerowi nadano unikatowy numer seryjny oraz numer identyfikacyjny produktu, które znajdują się na zewnątrz komputera. Numery te należy przygotować przed skontaktowaniem się z punktem serwisowym.



2 Rozbudowa komputera

Cechy komputera ułatwiające rozbudowę i serwisowanie

Budowa komputera ułatwia jego rozbudowę i serwisowanie. Do przeprowadzenia większości procedur instalacyjnych opisanych w tym rozdziale nie są wymagane żadne narzędzia.

Ostrzeżenia i przestrogi

Przed przystąpieniem do rozbudowy komputera należy uważnie przeczytać wszystkie instrukcje, przestrogi i ostrzeżenia zawarte w tym podręczniku.

⚠ OSTRZEŻENIE! Ze względu na ryzyko odniesienia obrażeń ciała w wyniku porażenia prądem lub kontaktu z gorącymi elementami lub ryzyko wzniesienia pożaru:

Przed dotknięciem podzespołów komputera należy odłączyć kabel zasilający od gniazda sieci elektrycznej i poczekać na obniżenie temperatury elementów wewnętrznych.

Nie należy podłączać złączy telekomunikacyjnych lub telefonicznych do gniazda karty sieciowej (NIC).

Nie należy używać wtyczki kabla zasilającego pozbawionej uziemienia. Wtyczka z uziemieniem pełni bardzo ważną funkcję zabezpieczającą.

Wtyczkę kabla zasilającego włożyć należy do uziemionego gniazda, do którego możliwy jest zawsze łatwy dostęp.

Aby zmniejszyć ryzyko odniesienia poważnych obrażeń, należy zapoznać się z przewodnikiem *Bezpieczeństwo i wygoda pracy*. Opisano w nim prawidłową organizację pracy, pozycję przy pracy oraz zalecane sposoby pracy i ochrony zdrowia użytkowników komputerów, jak również ważne informacje na temat zasad bezpieczeństwa obsługi urządzeń elektrycznych i mechanicznych. Podręcznik jest dostępny w sieci Web pod adresem <http://www.hp.com/ergo>.

⚠ OSTRZEŻENIE! Wewnątrz obudowy znajdują się części ruchome i pod napięciem.

Przed zdjęciem obudowy należy odłączyć urządzenie od zasilania.

Przed ponownym podłączeniem zasilania należy zamontować obudowę.

⚠ OSTROŻNIE: Wyładowania elektrostatyczne mogą uszkodzić elementy elektryczne komputera lub urządzeń dodatkowych. Przed przystąpieniem do wykonywania opisanych poniżej czynności należy pozbyć się ładunków elektrostatycznych zgromadzonych na powierzchni skóry, dotykając uziemionego metalowego przedmiotu. Więcej informacji na ten temat znajduje się w części [Wyładowania elektrostatyczne na stronie 51](#).

Gdy komputer jest podłączony do źródła prądu przemiennego, napięcie jest zawsze dostarczane do płyty głównej. Aby zapobiec uszkodzeniu wewnętrznych elementów komputera, przed otwarciem obudowy należy odłączyć kabel zasilający.

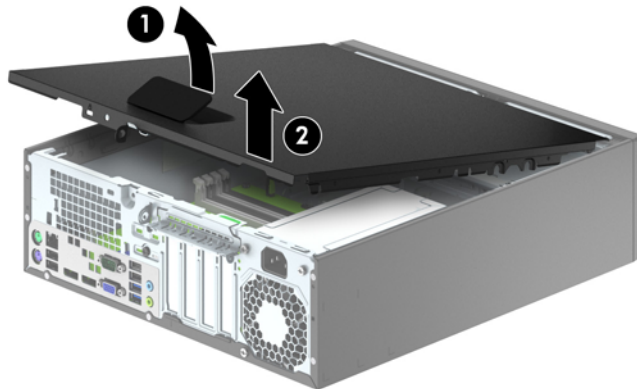
Wyjmowanie panelu dostępu komputera

Aby uzyskać dostęp do elementów wewnętrznych, należy zdjąć panel dostępu:

1. Usuń/odłącz urządzenia zabezpieczające, uniemożliwiające otwieranie obudowy komputera.
2. Wyjmij z komputera wszystkie nośniki wymienne, takie jak dyski CD lub napędy USB flash.
3. Wyłącz komputer w prawidłowy sposób (z poziomu operacyjnego), a następnie wyłącz wszystkie podłączone do niego urządzenia zewnętrzne.
4. Odłącz kabel zasilający od gniazda sieci elektrycznej i odłącz wszystkie urządzenia zewnętrzne.

⚠ OSTROŻNIE: Niezależnie od tego, czy komputer jest włączony czy nie, jeśli system jest podłączony do sprawnego gniazda sieci elektrycznej, to napięcie jest dostarczane do płyty systemowej. Aby zapobiec uszkodzeniu wewnętrznych elementów komputera, należy odłączyć kabel zasilający.

5. Jeśli komputer jest umieszczony na podstawie, usuń ją i połóż komputer.
6. Podnieś uchwyt panelu dostępu (1), a następnie podnieś i zdejmij panel dostępu do komputera (2).



Zakładanie panelu dostępu komputera

Wsuń krawędź przedniego zakończenia panelu dostępu pod krawędź przodu obudowy (1) i dociśnij tylną część panelu dostępu do urządzenia, aż do zablokowania we właściwym położeniu (2).

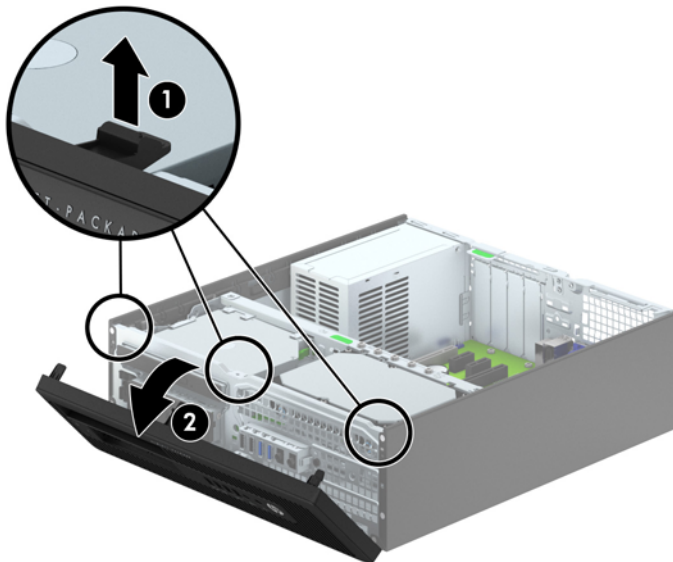


Zdejmowanie pokrywy przedniej

1. Usuń/odłącz urządzenia zabezpieczające, uniemożliwiające otwieranie obudowy komputera.
2. Wyjmij z komputera wszystkie nośniki wymienne, takie jak dyski CD lub napędy USB flash.
3. Wyłącz komputer w prawidłowy sposób (z poziomu systemu operacyjnego), a następnie wyłącz wszystkie podłączone do niego urządzenia zewnętrzne.
4. Odłącz kabel zasilający od gniazda sieci elektrycznej i odłącz wszystkie urządzenia zewnętrzne.

⚠ OSTROŻNIE: Niezależnie od tego, czy komputer jest włączony czy nie, jeśli jest on podłączony do sprawnego gniazda sieci elektrycznej, to napięcie jest dostarczane do płyty głównej. Aby zapobiec uszkodzeniu wewnętrznych elementów komputera, należy odłączyć kabel zasilający.

5. Jeśli komputer jest umieszczony na podstawie, usuń ją i połóż komputer.
6. Zdejmij panel dostępu komputera.
7. Unieś trzy wypustki na brzegu zaślepki (1), a następnie wyjmij zaślepkę ruchem okrężnym z obudowy (2).



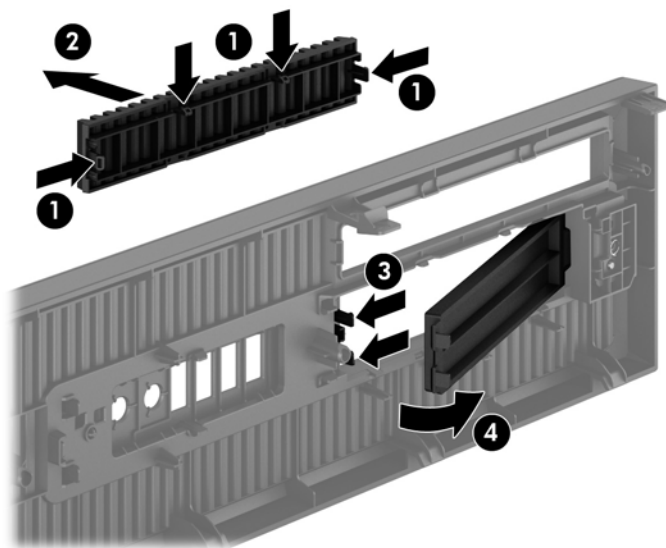
Wyjmowanie zaślepek pokrywy


W niektórych modelach przed instalacją napędów należy usunąć zaślepki osłaniające wnęki na napędy 3,5-calowe i napęd dysku optycznego typu slim. Aby wyjąć zaślepkę:

1. Zdejmij panel dostępu i pokrywę przednią komputera.

2. Aby zdjąć zaślepkę napędu optycznego typu slim, wciśnij cztery wypustki mocujące (1) i pociągnij zaślepkę, aby ją wyjąć z pokrywy przedniej (2).

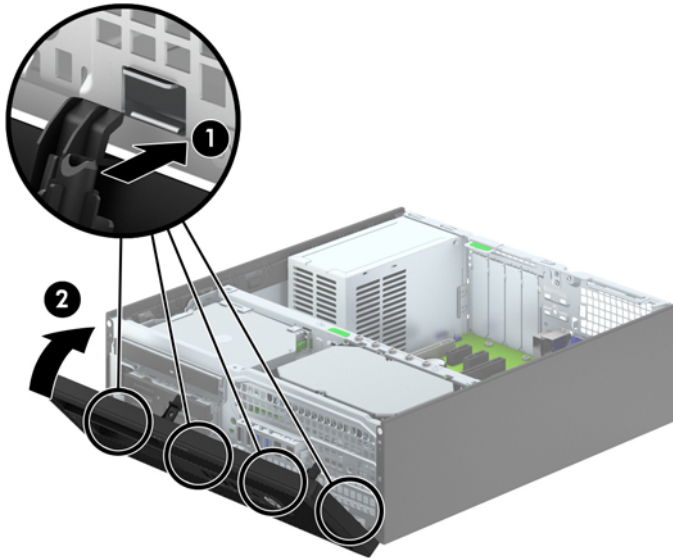
Aby zdjąć zaślepkę wnęki napędu 3,5", naciśnij dwie wypustki mocujące zaślepkę wnęki w kierunku prawej, zewnętrznej krawędzi panelu przedniego (3), a następnie przesuń zaślepkę wnęki do tyłu i w prawo, aby ją wyjąć (4).



 **UWAGA:** Po zdjęciu zaślepki dla napędu optycznego typu slim i zainstalowaniu napędu można zamocować opcjonalną przednią ściankę napędu (dostępną w firmie HP), która otacza przód napędu optycznego typu slim.

Zakładanie panelu przedniego

Włóż cztery zaczepy na dolnym brzegu pokrywy w prostokątne otwory w obudowie (1), a następnie obróć górną część pokrywy w kierunku obudowy (2), aż zaskoczy na swoje miejsce.



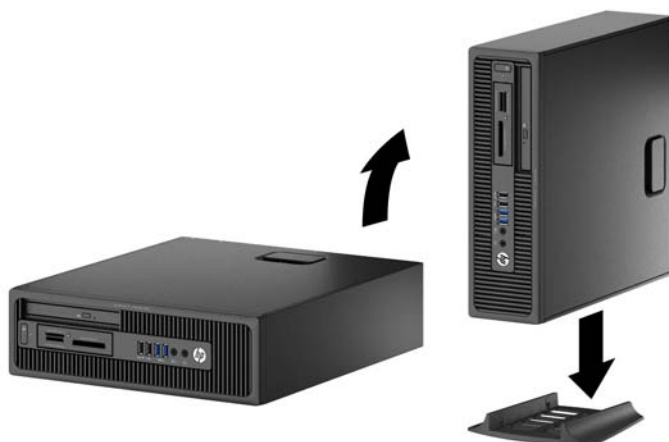
Zmiana konfiguracji typu desktop na konfigurację typu tower


Komputer typu Small Form Factor może być ustawiony w pozycji pionowej po wykorzystaniu opcjonalnej podstawy, którą można kupić od firmy HP.

1. Usuń/odłącz urządzenia zabezpieczające, uniemożliwiające otwieranie obudowy komputera.
2. Wyjmij z komputera wszystkie nośniki wymienne, takie jak dyski CD lub napędy USB flash.
3. Wyłącz komputer w prawidłowy sposób (z poziomu systemu operacyjnego), a następnie wyłącz wszystkie podłączone do niego urządzenia zewnętrzne.
4. Odłącz kabel zasilający od gniazda sieci elektrycznej i odłącz wszystkie urządzenia zewnętrzne.


! **OSTROŻNIE:** Niezależnie od tego, czy komputer jest włączony czy nie, jeśli jest on podłączony do sprawnego gniazda sieci elektrycznej, to napięcie jest dostarczane do płyty głównej. Aby zapobiec uszkodzeniu wewnętrznych elementów komputera, należy odłączyć kabel zasilający.

5. Ustaw komputer tak, by jego prawa strona była skierowana w dół i umieść go w opcjonalnej podstawie.



 **UWAGA:** Aby zapewnić większą stabilność komputera używanego w konfiguracji tower, firma HP zaleca używanie opcjonalnej podstawy wieżowej.

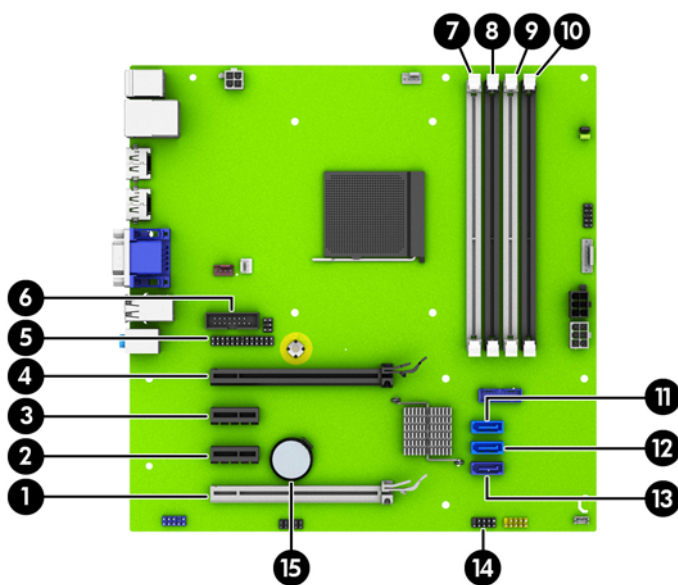
6. Podłącz ponownie kabel zasilający i urządzenia zewnętrzne, a następnie włącz komputer.

 **UWAGA:** Ze wszystkich stron komputera musi się znajdować co najmniej 10,2 cm (4 cale) wolnej i pozbawionej przeszkód przestrzeni.

7. Włącz urządzenia zabezpieczające, które zostały wyłączone podczas zdejmowania panelu dostępu.

Złącza na płycie głównej

Złącza umieszczone na płycie głównej danego modelu zostały przedstawione na rysunku i w tabeli poniżej.



Nr	Złącze na płycie głównej	Oznaczenie na płycie głównej	Kolor	Element
1	PCI Express x16 zdegradowane do standardu x4	X4PCIEXP	biały	Karta rozszerzeń
2	PCI Express x1	X1PCIEXP2	czarny	Karta rozszerzeń
3	PCI Express x1	X1PCIEXP1	czarny	Karta rozszerzeń
4	PCI Express x16	X16PCIEXP	czarny	Karta rozszerzeń
5	Port równoległy	PAR	czarny	Opcjonalny port równoległy
6	Port szeregowy	COMB	czarny	Opcjonalny drugi port szeregowy
7	DIMM4 (kanał A)	DIMM4	białe	Moduł pamięci
8	DIMM3 (kanał A)	DIMM3	czarny	Moduł pamięci
9	DIMM2 (kanał B)	DIMM2	białe	Moduł pamięci
*10	DIMM1 (kanał B)	DIMM1	czarny	Moduł pamięci
11	SATA 3.0	SATA2	jasnoniebieski	Dowolne urządzenie SATA inne niż podstawowy dysk twardy
*12	SATA 3.0	SATA1	jasnoniebieski	Dowolne urządzenie SATA inne niż podstawowy dysk twardy
*13	SATA 3.0	SATA0	ciemnoniebieski	Główny dysk twardy
14	USB 2.0	MEDIA	czarny	Urządzenie USB 2.0, np. czytnik kart pamięci USB 2.0
15	Bateria	BAT	czarny	Bateria

Instalowanie dodatkowej pamięci

Komputer jest wyposażony w pamięć operacyjną typu DDR3-SDRAM w modułach DIMM.

moduły DIMM

W gniazdach pamięci na płycie systemowej można zainstalować maksymalnie cztery standardowe moduły DIMM. Znajduje się w nich przynajmniej jeden fabrycznie zainstalowany moduł DIMM. Aby osiągnąć maksymalną efektywność systemu pamięci, na płycie głównej można zainstalować do 32 GB pamięci, skonfigurowanej do pracy w wydajnym trybie dwukanałowym.

Moduł DDR3-SDRAM DIMMs

Do poprawnego działania systemu wymagane są moduły DDR3-SDRAM DIMM:

- wyposażonych w standardowe złącza 240-stykowe;
- niebuforowane typu non-ECC zgodne ze specyfikacją PC3-12800 DDR3-1600 MHz
- DDR3-SDRAM DIMMs, 1,5 V.

Moduły DDR3-SDRAM DIMM muszą również:

- obsługiwać parametr opóźnienia CAS 11 (moduły DDR3 1600 MHz, taktowanie 11-11-11)
- zawierać wymagane informacje JEDEC SPD

Dodatkowo komputer obsługuje:

- układy pamięci bez funkcji kontroli i korygowania błędów (non-ECC) 512 megabitów 1 oraz 2 gigabity;
- jedno- i dwustronne moduły DIMM,
- moduły DIMM skonstruowane za pomocą urządzeń DDR x8 i x16; Moduły DIMM skonstruowane za pomocą modułów SDRAM x4 nie są obsługiwane



UWAGA: W przypadku zainstalowania nieobsługiwanych modułów DIMM system nie będzie działał prawidłowo.

Podłączanie do gniazd DIMM

Na płycie głównej znajdują się cztery gniazda DIMM (po dwa gniazda na każdy kanał). Gniazda te są oznaczone symbolami DIMM1, DIMM2, DIMM3 i DIMM4. Gniazda DIMM1 i DIMM2 pracują w kanale pamięci B. Gniazda DIMM3 i DIMM4 pracują w kanale pamięci A.

System automatycznie działa w trybie jednokanałowym, dwukanałowym lub mieszanym, zależnie od sposobu instalacji modułów DIMM.



UWAGA: Konfiguracje pamięci pojedynczego kanału i niezbalansowanego podwójnego kanału spowodują gorszą wydajność grafiki.

- System będzie działał w trybie jednokanałowym, jeśli gniazda DIMM zostały wypełnione dla jednego kanału.
- System działa w charakteryzującym się większą wydajnością trybie dwukanałowym, jeżeli całkowita pojemność pamięci modułów DIMM w kanale A jest równa całkowitej pojemności pamięci modułów DIMM w kanale B. Technologie i szerokości urządzeń zastosowanych w poszczególnych kanałach mogą być różne. Jeżeli na przykład w kanale A zostaną zainstalowane dwa moduły DIMM o pojemności 1 GB, a w kanale B jeden moduł DIMM o pojemności 2 GB, to system będzie działał w trybie dwukanałowym.
- System działa w trybie mieszanym, jeśli całkowita pojemność modułów pamięci DIMM w kanale A jest różna od całkowitej pojemności modułów pamięci DIMM w kanale B. W trybie mieszanym kanał o mniejszej pojemności modułów pamięci określa ilość pamięci działającej w trybie dwukanałowym. Pozostała pamięć działa w trybie jednokanałowym. Aby zapewnić optymalną wydajność, pamięć powinna być tak podzielona między kanały, aby jak największa jej część działała w trybie dwukanałowym. Jeśli jeden kanał ma więcej pamięci, to większa część powinna być przypisana do kanału A. Na przykład mając do dyspozycji jeden moduł pamięci DIMM o pojemności 2 GB i trzy o pojemności 1 GB, należy umieścić na kanale A moduł 2 GB i jeden moduł 1 GB, a na kanale B dwa moduły 1 GB. W takiej konfiguracji 4 GB pamięci będzie pracować w trybie dwukanałowym, a 1 GB w trybie jednokanałowym.
- W każdym trybie maksymalna szybkość działania jest ograniczona przez najwolniejszy moduł DIMM w systemie.

Instalowanie modułów DIMM



OSTROŻNIE: Przed dodaniem lub usunięciem jakichkolwiek modułów pamięci należy odłączyć kabel zasilający i odczekać około 30 sekund, aby opróżnić system z pozostałej energii. Niezależnie od tego, czy komputer jest włączony czy nie, jeśli jest on podłączony do sprawnego gniazda sieci elektrycznej, to napięcie jest dostarczane do modułów pamięci. Instalowanie lub usuwanie modułów pamięci przy włączonym zasilaniu może spowodować nieodwracalne uszkodzenie modułów pamięci lub płyty głównej.

Gniazda modułów pamięci mają styki pokryte złotem. Aby zapobiec korozji i/lub utlenianiu, będącym wynikiem stykania się różnych metali, do rozbudowy pamięci należy używać modułów ze stykami pokrytymi złotem.

Wyładowania elektrostatyczne mogą uszkodzić elektroniczne elementy komputera lub opcjonalne karty. Przed przystąpieniem do wykonywania opisanych poniżej czynności należy pozbyć się ładunków elektrostatycznych zgromadzonych na powierzchni skóry, dotykając uziemionego metalowego przedmiotu. Aby uzyskać więcej informacji, należy zapoznać się z rozdziałem [Wyładowania elektrostatyczne na stronie 51](#).

Wykonując czynności związane z kośćmi pamięci, nie należy dotykać ich styków. Może to spowodować uszkodzenie kości.

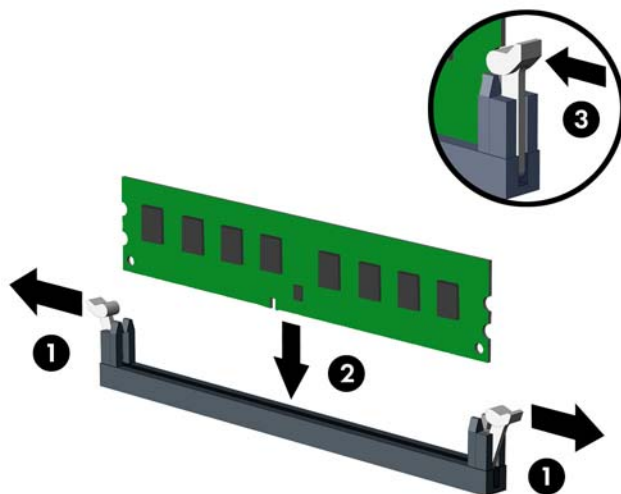
1. Usuń/odłącz urządzenia zabezpieczające, uniemożliwiające otwieranie obudowy komputera.
2. Wyjmij z komputera wszystkie nośniki wymienne, takie jak dyski CD lub napędy USB flash.
3. Wyłącz komputer w prawidłowy sposób (z poziomu operacyjnego), a następnie wyłącz wszystkie podłączone do niego urządzenia zewnętrzne.
4. Odłącz kabel zasilający od gniazda sieci elektrycznej i odłącz wszystkie urządzenia zewnętrzne.

⚠ OSTROŻNIE: Przed dodaniem lub usunięciem jakichkolwiek modułów pamięci należy odłączyć kabel zasilający i odczekać około 30 sekund, aby opróżnić system z pozostałej energii. Niezależnie od tego, czy komputer jest włączony czy nie, jeśli jest on podłączony do sprawnego gniazda sieci elektrycznej, to napięcie jest dostarczane do modułów pamięci. Instalowanie lub usuwanie modułów pamięci przy włączonym zasilaniu może spowodować nieodwracalne uszkodzenie modułów pamięci lub płyty głównej.

5. Jeśli komputer jest umieszczony na podstawie, usuń ją i połóż komputer.
6. Zdejmij panel dostępu komputera.

⚠ OSTRZEŻENIE! Ze względu na ryzyko poparzenia przed dotknięciem podzespołów komputera należy poczekać na obniżenie ich temperatury.

7. Otwórz oba zatrzaski gniazda modułu pamięci (1), a następnie włóż moduł pamięci do gniazda (2).



📝 UWAGA: Moduły pamięci są skonstruowane w taki sposób, że możliwe jest ich zainstalowanie tylko w jednej pozycji. Należy dopasować wycięcie w module do wypustki w gnieździe pamięci.

Najpierw należy zapełnić czarne gniazda DIMM, a następnie białe gniazda DIMM.

W celu uzyskania maksymalnej wydajności gniazda należy wypełniać w ten sposób, aby pojemność pamięci była podzielona równo pomiędzy kanał A i kanał B. Więcej informacji znajduje się w rozdziale [Podłączanie do gniazd DIMM na stronie 14](#).


8. Wciśnij moduł do gniazda, aż zostanie całkowicie i prawidłowo osadzony. Sprawdź, czy zatrzaski są zamknięte (3).
9. Aby zainstalować dodatkowe moduły, powtórz kroki 7 i 8.
10. Załóż panel dostępu komputera.

11. Umieść komputer z powrotem na podstawie, jeśli wcześniej był na niej umieszczony.
12. Podłącz ponownie kabel zasilający i włącz komputer.
13. Włącz urządzenia zabezpieczające, które zostały wyłączone podczas zdejmowania panelu dostępu.

Komputer powinien automatycznie rozpoznać dodatkową pamięć po następnym uruchomieniu.

Wyjmowanie lub instalowanie karty rozszerzeń

Komputer jest wyposażony w dwa gniazda rozszerzeń PCI Express x1, jedno gniazdo rozszerzeń PCI Express x16 i jedno gniazdo rozszerzeń PCI Express x16 zdegradowane do standardu x4.


 **UWAGA:** W gniazdach PCI Express można montować tylko karty niskoprofilowe.

W gnieździe rozszerzeń PCI Express x16 można zainstalować kartę rozszerzeń PCI Express x1, x4, x8 lub x16.

W konfiguracjach z dwiema kartami graficznymi, pierwsza (podstawowa) karta musi być zainstalowana w gnieździe PCI Express x16, które NIE jest zdegradowane do standardu x4.

Aby wyjąć, wymienić lub dodać kartę rozszerzeń:


1. Usuń/odłącz urządzenia zabezpieczające, uniemożliwiające otwieranie obudowy komputera.
2. Wyjmij z komputera wszystkie nośniki wymienne, takie jak dyski CD lub napędy USB flash.
3. Wyłącz komputer w prawidłowy sposób (z poziomu operacyjnego), a następnie wyłącz wszystkie podłączone do niego urządzenia zewnętrzne.
4. Odłącz kabel zasilający od gniazda sieci elektrycznej i odłącz wszystkie urządzenia wewnętrzne.

 **OSTROŻNIE:** Niezależnie od tego, czy komputer jest włączony czy nie, jeśli system jest podłączony do sprawnego gniazda sieci elektrycznej, to napięcie jest dostarczane do płyty systemowej. Aby zapobiec uszkodzeniu wewnętrznych elementów komputera, należy odłączyć kabel zasilający.

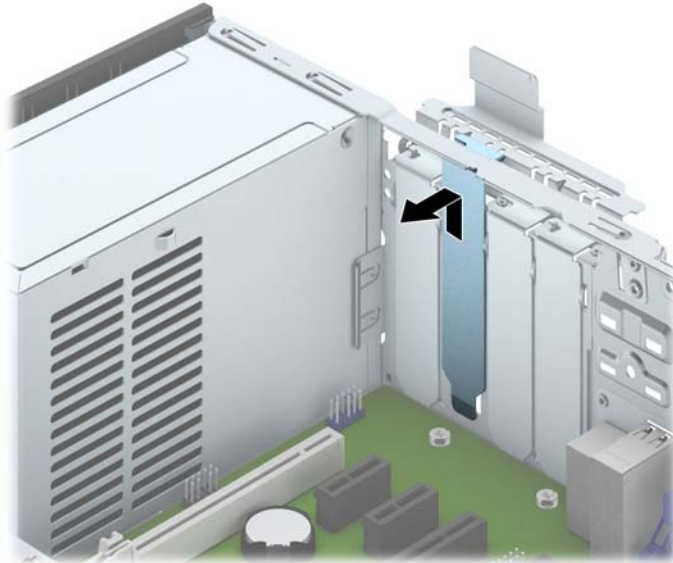
5. Jeśli komputer jest umieszczony na podstawie, usuń ją i połóż komputer.
6. Zdejmij panel dostępu komputera.
7. Odszukaj na płycie głównej odpowiednie puste gniazdo rozszerzeń oraz odpowiadający mu otwór znajdujący się w tylnej części podstawy montażowej komputera.
8. Zwolnij zatrzask osłony gniazda (mocujący osłony gniazda), podnosząc zieloną wypustkę na zatrzasku, a następnie obracając zatrzask do pozycji otwartej.



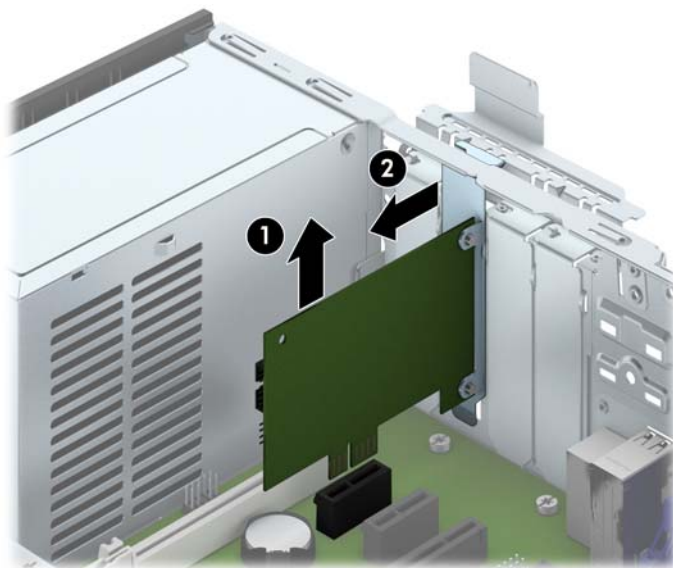
9. Przed zainstalowaniem karty rozszerzeń wyjmij osłonę gniazda rozszerzeń lub istniejącą kartę rozszerzeń.

 **UWAGA:** Przed wyjęciem zainstalowanej karty rozszerzeń należy odłączyć wszystkie podłączone do niej kable.

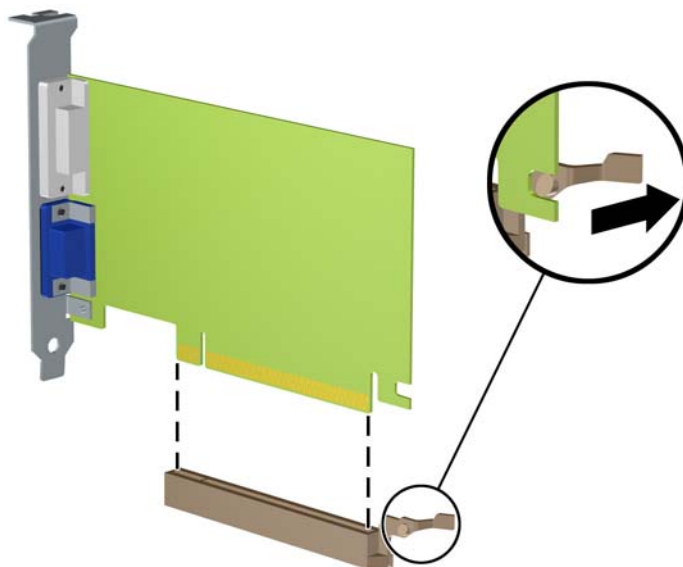
- a. Jeżeli instalujesz kartę rozszerzeń w pustym gnieździe, zdejmij odpowiednią osłonę z tyłu podstawy montażowej. Pociągnij osłonę pionowo do góry z gniazda, a następnie wyjmij ją z podstawy montażowej.



- b. Jeżeli wyjmujesz kartę PCI Express x1, chwyć ją za obie krawędzie, a następnie ostrożnie porusz do przodu i do tyłu, aż jej złącza odblokują się z gniazda. Podnieś kartę rozszerzeń pionowo do góry z gniazda (1), a następnie odciągnij ją od podstawy montażowej, aby zwolnić ją z podstawy (2). Uwważaj, aby nie zarysować karty o inne elementy.



- c. Wyjmując kartę PCI Express x16, odciągnij ramię mocujące z tyłu gniazda rozszerzeń od karty, a następnie ostrożnie porusz kartą do przodu i do tyłu, aż jej złącza odblokują się z gniazda. Podnieś kartę rozszerzeń pionowo do góry z gniazda, a następnie odciągnij ją od podstawy montażowej, aby zwolnić ją z podstawy. Uważaj, aby nie zarysować karty o inne elementy.

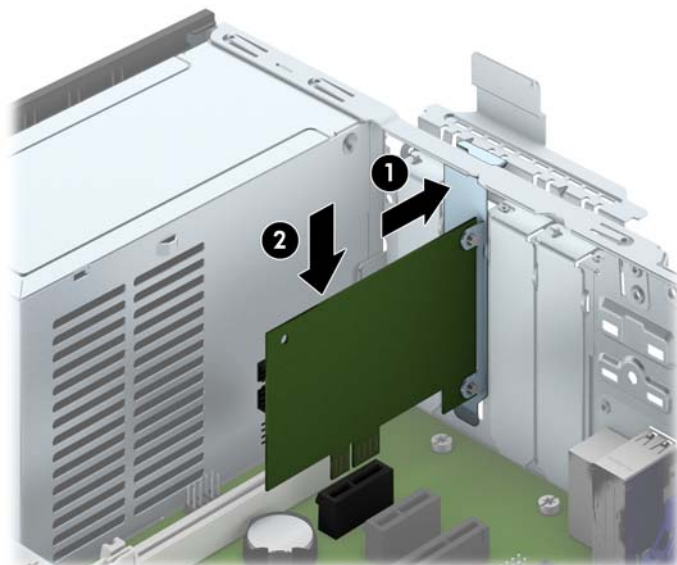



10. Umieść wyjętą kartę w opakowaniu antystatycznym.

11. Jeśli nie jest instalowana nowa karta rozszerzeń, zainstaluj osłonę gniazda rozszerzeń, aby zasłonić gniazdo.

⚠ OSTROŻNIE: Po wyjęciu karty rozszerzeń z gniazda należy włożyć na jej miejsce nową kartę lub zainstalować osłonę gniazda w celu zapewnienia prawidłowego chłodzenia elementów wewnętrznych podczas pracy.

12. Aby zainstalować nową kartę rozszerzeń, przytrzymaj ją tuż nad gniazdem rozszerzeń na płycie głównej, a następnie przesunij kartę w kierunku tylnej części podstawy montażowej (1), tak aby wspornik karty dopasować do wolnego gniazda z tyłu podstawy montażowej. Wciśnij kartę pionowo w dół do gniazda rozszerzeń na płycie głównej (2).



 **UWAGA:** Instalując kartę rozszerzeń, należy ją wcisnąć w taki sposób, aby cały styk został prawidłowo osadzony w gnieździe.

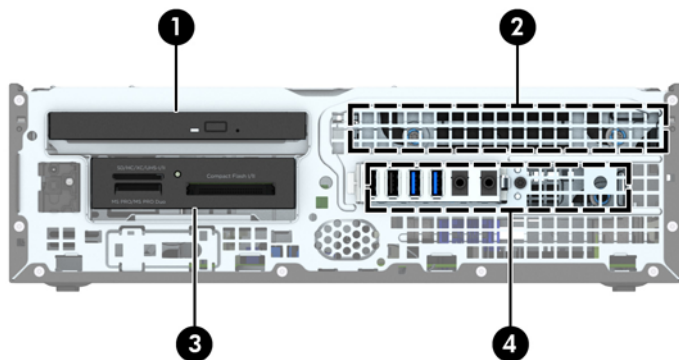
13. Przechyl zatrzask osłony z powrotem na miejsce, aby zamocować kartę rozszerzeń.



14. W razie potrzeby podłącz do zainstalowanej karty kable zewnętrzne. W razie potrzeby podłącz do płyty głównej kable wewnętrzne.
15. Załóż panel dostępu komputera.
16. Umieść komputer z powrotem na podstawie, jeśli wcześniej był na niej umieszczony.
17. Podłącz ponownie kabel zasilający i włącz komputer.

18. Włącz urządzenia zabezpieczające, które zostały wyłączone podczas zdejmowania panelu dostępu.
19. W razie potrzeby skonfiguruj ponownie komputer.

Położenie napędów



- 1 Wnęka napędu optycznego typu slim
- 2 Wewnętrzna 3,5-calowa wnęka na dysk twardy
- 3 Wnęka 3,5-calowa na napędy opcjonalne (na rysunku przedstawiono czytnik kart pamięci)
- 4 2,5-calowa wnęka wewnętrzna napędu dysków twardych

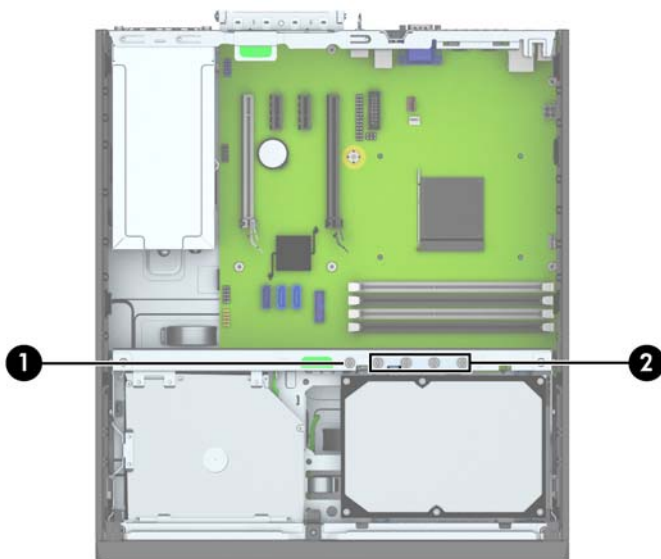
UWAGA: Konfiguracja napędów Twojego komputera może być inna od pokazanej powyżej.

Aby sprawdzić typ i rozmiar urządzeń pamięci masowej zainstalowanych w komputerze, należy uruchomić program Computer Setup.

Instalowanie i wyjmowanie napędów

Podczas instalacji napędów należy przestrzegać następujących zaleceń:

- Podstawowy dysk twardy Serial ATA (SATA) należy podłączać do granatowego, podstawowego złącza SATA na płycie głównej oznaczonego jako SATA0.
- Dodatkowe dyski twarde i napędy optyczne podłącz do jednego z jasnoniebieskich złączy SATA na płycie głównej (oznaczonych jako SATA1 i SATA2).
- Podłącz przewód USB 2.0 czytnika kart do złącza USB na płycie systemowej, oznaczonego jako MEDIA.
- Kabel zasilający dla napędów ma dwa rozgałęzienia odchodzące od złącza na płycie głównej. Pierwsze rozgałęzienie to kabel z dwoma złączami, którego pierwsze złącze (z czterema żyłami) jest doprowadzone do 3,5-calowej wnęki na napęd opcjonalny, a drugie złącze (z dwoma żyłami) do wnęki napędu optycznego typu slim. Drugie rozgałęzienie to kabel z dwoma złączami, którego pierwsze złącze jest doprowadzone do 3,5-calowej wnęki dysku twardego, a drugie złącze do 2,5-calowej wnęki dysku twardego.
- Aby napęd został zablokowany na swoim miejscu w klatce napędu, należy zainstalować śruby montażowe. Firma HP dostarczyła cztery dodatkowe śruby prowadzące standardu 6-32 zainstalowane na górze wnęki napędu. Śruby prowadzące standardu 6-32 są wymagane dla czytnika kart pamięci lub dodatkowego dysku twardego instalowanego w 3,5-calowej wnęcie na napęd opcjonalny. Wytłumiające śruby montażowe M3 dla 2,5-calowych dysków twardego nie zostały dostarczone. Jeżeli dokonywana jest wymiana starego dysku na nowy, należy wykręcić śruby prowadzące ze starego dysku i użyć ich w celu zamontowania nowego dysku.



W sumie jest pięć dodatkowych śrub montażowych 6-32. Jedna z nich używana jest do zaślepki zabezpieczającej (1) (zobacz [Zabezpieczenie pokrywy przedniej na stronie 46](#), aby uzyskać więcej informacji). Pozostałe cztery śruby są używane jako śruby prowadzące dla czytnika kart pamięci lub dodatkowego dysku twardego instalowanego w 3,5-calowej wnęcie na napęd opcjonalny (2).

⚠ OSTROŻNIE: Aby zapobiec utracie danych i uszkodzeniu komputera lub napędu:

Przed włożeniem lub wyjęciem napędu należy prawidłowo wyłączyć system operacyjny, wyłączyć komputer i odłączyć kabel zasilający. Nie należy wyjmować napędu, gdy komputer jest włączony lub znajduje się w stanie wstrzymania.

Przed dotknięciem napędu należy rozładować ładunki elektrostatyczne zgromadzone na powierzchni skóry. Przy wyjmowaniu lub przenoszeniu napędu należy unikać dotykania jego złącza. Więcej informacji odnośnie do zapobiegania uszkodzeniom powodowanym przez ładunki elektrostatyczne znaleźć można w rozdziale [Wyładowania elektrostatyczne na stronie 51](#).

Z napędem należy obchodzić się ostrożnie. Nie wolno go upuścić.

Nie wolno wciskać napędu do wnęki na siłę.

Należy unikać kontaktu dysku twardego z płynami, jego przechowywania w miejscach narażonych na działanie ekstremalnych temperatur lub w pobliżu produktów wytwarzających pole magnetyczne (np. monitor, głośniki itp.).

Jeśli zaistnieje konieczność przesłania napędu pocztą, należy włożyć go do specjalnej pogrubionej koperty wykonanej z folii bąbelkowej lub do innego opakowania zabezpieczającego i opatrzyć opakowanie napisem informującym o konieczności delikatnego obchodzenia się z przesyłką: „Delikatne urządzenie: Ostrożnie!”.

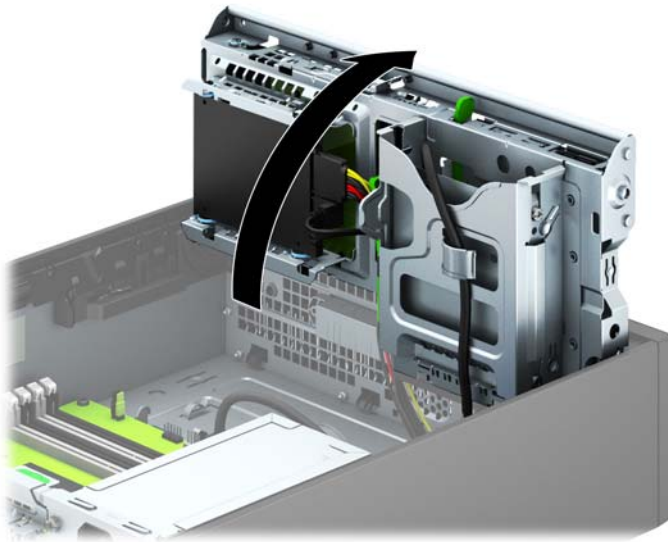
Wymowanie urządzenia 3,5-calowego

! OSTROŻNIE: Przed wyjęciem napędu z komputera należy wyjąć znajdujący się w nim nośnik wymienny.

1. Usuń/odłącz urządzenia zabezpieczające, uniemożliwiające otwieranie obudowy komputera.
2. Wymij z komputera wszystkie nośniki wymienne, takie jak dyski CD lub napędy USB flash.
3. Wyłącz komputer w prawidłowy sposób (z poziomu systemu operacyjnego), a następnie wyłącz wszystkie podłączone do niego urządzenia zewnętrzne.
4. Odłącz kabel zasilający od gniazda sieci elektrycznej i odłącz wszystkie urządzenia zewnętrzne.

! OSTROŻNIE: Niezależnie od tego, czy komputer jest włączony czy nie, jeśli jest on podłączony do sprawnego gniazda sieci elektrycznej, to napięcie jest dostarczane do płyty głównej. Aby zapobiec uszkodzeniu wewnętrznych elementów komputera, należy odłączyć kabel zasilający.

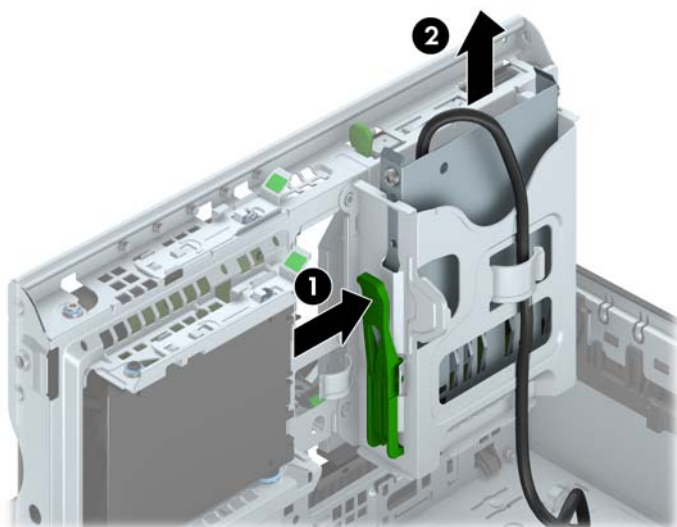
5. Jeśli komputer jest umieszczony na podstawie, usuń ją i połóż komputer.
6. Zdejmij panel dostępu i pokrywę przednią komputera.
7. Odchyl klatkę napędu do pozycji pionowej.



8. Odłącz kable z tyłu napędu lub, jeśli wyjmujesz czytnik kart pamięci, odłącz kabel USB od płyty głównej, jak pokazano na poniższej ilustracji.



9. Naciśnij do przodu dźwignię zwalniającą z tyłu napędu (1) i wysuń napęd z tyłu wnęki napędu (2).



Instalowanie urządzenia 3,5-calowego

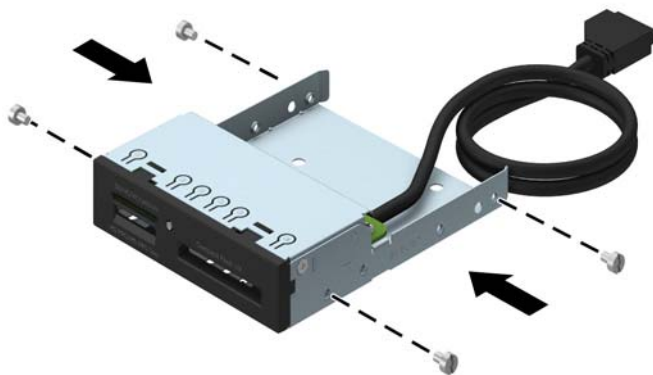
1. Usuń/odłącz urządzenia zabezpieczające, uniemożliwiające otwieranie obudowy komputera.
2. Wyjmij z komputera wszystkie nośniki wymienne, takie jak dyski CD lub napędy USB flash.
3. Wyłącz komputer w prawidłowy sposób (z poziomu systemu operacyjnego), a następnie wyłącz wszystkie podłączone do niego urządzenia zewnętrzne.
4. Odłącz kabel zasilający od gniazda sieci elektrycznej i odłącz wszystkie urządzenia zewnętrzne.

⚠ OSTROŻNIE: Niezależnie od tego, czy komputer jest włączony czy nie, jeśli jest on podłączony do sprawnego gniazda sieci elektrycznej, to napięcie jest dostarczane do płyty głównej. Aby zapobiec uszkodzeniu wewnętrznych elementów komputera, należy odłączyć kabel zasilający.

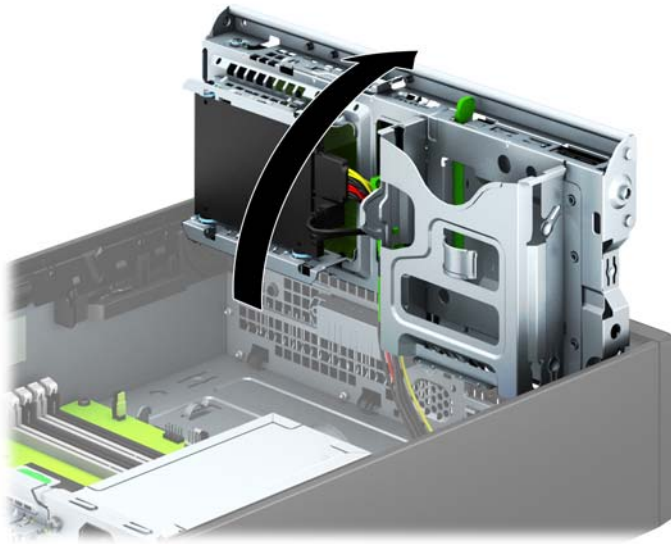
5. Jeśli komputer jest umieszczony na podstawie, usuń ją i połóż komputer.
6. Zdejmij panel dostępu komputera.
7. Zdejmij pokrywę przednią. Jeśli instalujesz napęd we wnęce zasłoniętej zaślepką, usuń zaślepkę. Więcej informacji na ten temat znajduje się w części [Wyjmowanie zaślepek pokryw na stronie 8](#).
8. Zainstaluj śruby prowadzące 6-32 w otworach po obu stronach napędu.

📝 UWAGA: Firma HP dostarczyła cztery opcjonalne śruby prowadzące 6-32 na górze klatki napędu. Położenie dodatkowych śrub prowadzących jest pokazane na rysunku w części [Instalowanie i wyjmowanie napędów na stronie 22](#).

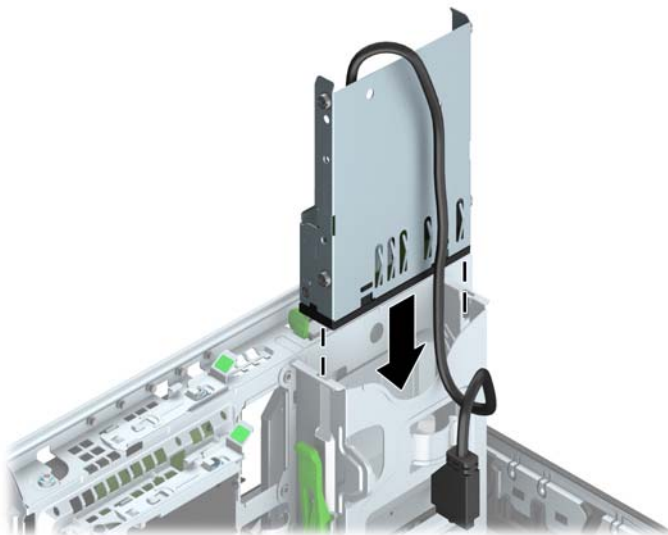
Przy wymianie napędu, przenieś cztery śruby prowadzące 6-32 odkręcone ze starego napędu.



9. Odchyl klatkę napędu do pozycji pionowej.




10. Wsuwaj napęd do wnęki, sprawdzając, czy wkręty prowadzące są wyrównane ze szczelinami prowadzącymi, aż zostanie on osadzony na miejscu.




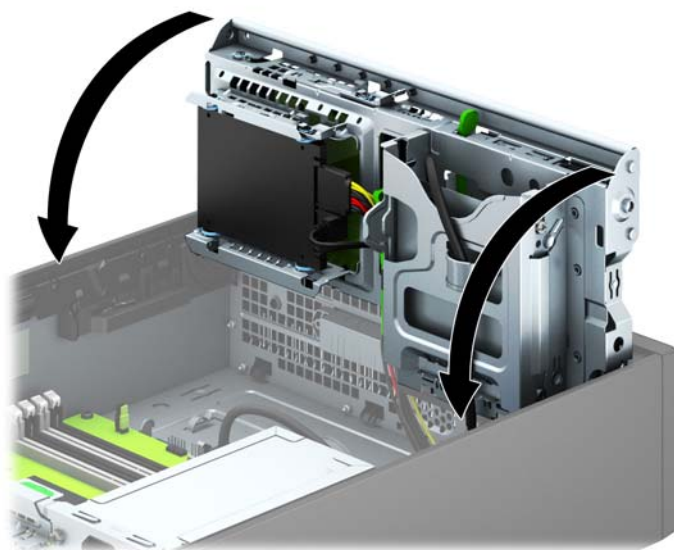
11. W przypadku instalacji czytnika kart pamięci USB 3.0 należy użyć adaptera USB 3.0 do USB 2.0 (1) i podłączyć kabel adaptera z czytnika kart pamięci do złącza USB 2.0 na płycie głównej oznaczonego jako MEDIA (2).



 **UWAGA:** Złącza napędów na płycie głównej zostały przedstawione w części [Złącza na płycie głównej na stronie 11](#).

12. Odchyl klatkę napędu z powrotem do normalnej pozycji.

 **OSTROŻNIE:** Podczas odchylania klatki w dół należy uważać, aby nie przygnieść żadnych kabli ani przewodów.



13. Załóż pokrywę przednią.
14. Załóż panel dostępu komputera.
15. Umieść komputer z powrotem na podstawie, jeśli wcześniej był na niej umieszczony.

16. Podłącz ponownie kabel zasilający i urządzenia zewnętrzne, a następnie włącz komputer.
17. Włącz urządzenia zabezpieczające, które zostały wyłączone podczas zdejmowania panelu dostępu.

Wymowanie napędu optycznego typu slim

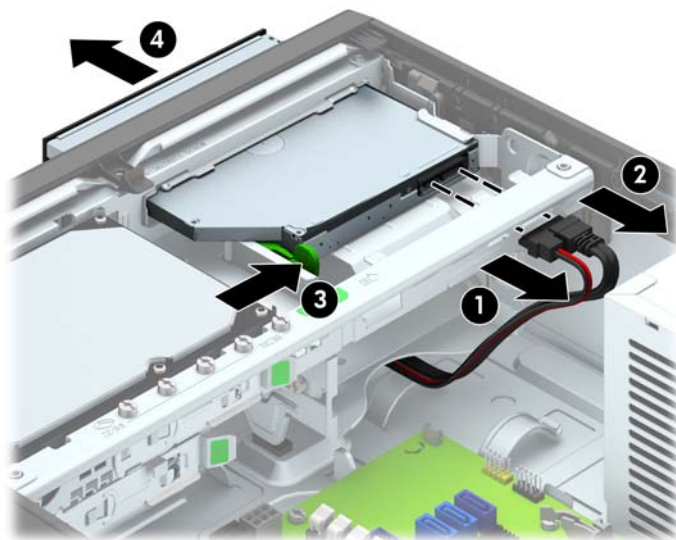
! OSTROŻNIE: Przed wyjęciem napędu z komputera należy wyjąć znajdujący się w nim nośnik wymienny.

1. Usuń/odłącz urządzenia zabezpieczające, uniemożliwiające otwieranie obudowy komputera.
2. Wyjmij z komputera wszystkie nośniki wymienne, takie jak dyski CD lub napędy USB flash.
3. Wyłącz komputer w prawidłowy sposób (z poziomu systemu operacyjnego), a następnie wyłącz wszystkie podłączone do niego urządzenia zewnętrzne.
4. Odłącz kabel zasilający od gniazda sieci elektrycznej i odłącz wszystkie urządzenia zewnętrzne.

! OSTROŻNIE: Niezależnie od tego, czy komputer jest włączony czy nie, jeśli jest on podłączony do sprawnego gniazda sieci elektrycznej, to napięcie jest dostarczane do płyty głównej. Aby zapobiec uszkodzeniu wewnętrznych elementów komputera, należy odłączyć kabel zasilający.

5. Jeśli komputer jest umieszczony na podstawie, usuń ją i połóż komputer.
6. Zdejmij panel dostępu komputera.
7. Odłącz kabel zasilający (1) i kabel danych (2) z tyłu napędu optycznego, naciśnij zielony zatrzask zwalniający po prawej stronie napędu w kierunku środka napędu (3) i wysuń napęd do przodu, przez pokrywę przednią na zewnątrz (4).

! OSTROŻNIE: Aby uniknąć uszkodzenia kabla, podczas jego odłączania należy ciągnąć za złącze, nie za kabel.

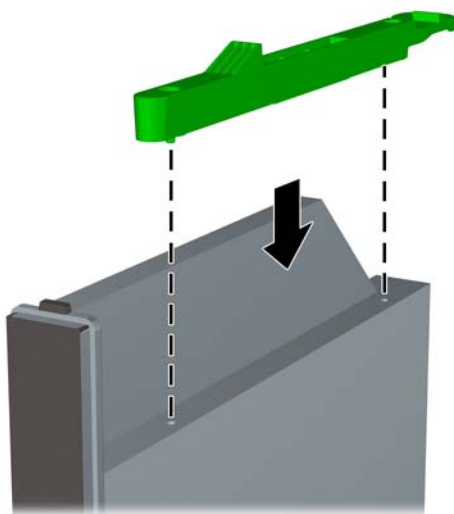


Instalowanie napędu optycznego typu slim

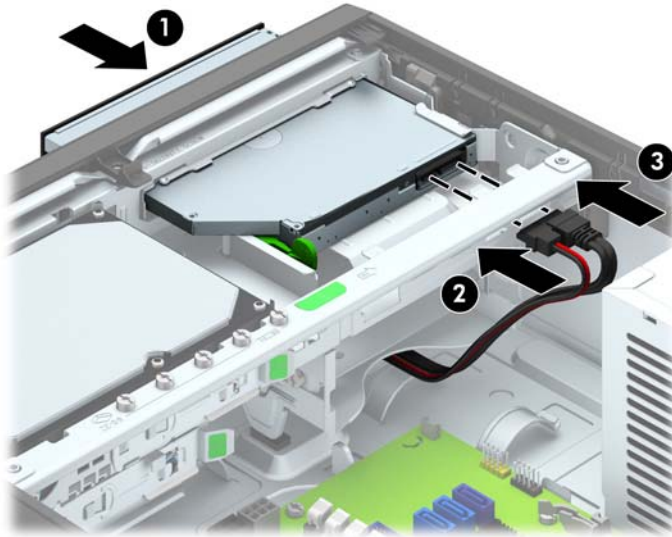
1. Usuń/odłącz urządzenia zabezpieczające, uniemożliwiające otwieranie obudowy komputera.
2. Wyjmij z komputera wszystkie nośniki wymienne, takie jak dyski CD lub napędy USB flash.
3. Wyłącz komputer w prawidłowy sposób (z poziomu systemu operacyjnego), a następnie wyłącz wszystkie podłączone do niego urządzenia zewnętrzne.
4. Odłącz kabel zasilający od gniazda sieci elektrycznej i odłącz wszystkie urządzenia zewnętrzne.

⚠ OSTROŻNIE: Niezależnie od tego, czy komputer jest włączony czy nie, jeśli jest on podłączony do sprawnego gniazda sieci elektrycznej, to napięcie jest dostarczane do płyty głównej. Aby zapobiec uszkodzeniu wewnętrznych elementów komputera, należy odłączyć kabel zasilający.


5. Jeśli komputer jest umieszczony na podstawie, usuń ją i połóż komputer.
6. Zdejmij panel dostępu komputera.
7. Jeśli instalujesz napęd we wnęce zasłoniętej zaślepką, zdejmij pokrywę przednią, a następnie usuń zaślepkę. Więcej informacji na ten temat znajduje się w części [Wyjmowanie zaślepek pokrywy na stronie 8](#).
8. Zanim będzie możliwe użycie nowego napędu optycznego, należy przymocować zatrzask zwalniający.
 - a. Usuń osłonę kleju z zatrzasku zwalniającego.
 - b. Nie dotykając zatrzaskiem napędu optycznego, ostrożnie dopasuj otwory zatrzasku do wkrętów znajdujących się z boku napędu optycznego. Upewnij się, czy zatrzask jest prawidłowo ułożony.
 - c. Włóż zaczep, znajdujący się z przodu napędu optycznego, do otworu na końcu zatrzasku zwalniającego i mocno dociśnij.
 - d. Włóż drugi zaczep i mocno dociśnij cały zatrzask, aby przytwierdzić go do napędu optycznego.




9. Wsuń napęd optyczny przez płytę czołową do wnęki, aż zablokuje się na swoim miejscu (1), następnie podłącz kabel zasilający (2) i kabel danych (3) z tyłu napędu.



10. Podłącz drugi koniec kabla danych do jednego z jasnoniebieskich złączy SATA na płycie głównej.


 **UWAGA:** Złącza napędów na płycie głównej zostały przedstawione w części [Złącza na płycie głównej na stronie 11](#).

11. Załóż pokrywę przednią, jeśli została zdjęta.


 **UWAGA:** Opcjonalna przednia ścianka napędu, która otacza przód napędu optycznego, jest dostępna w firmie HP. Zamocuj tę przednią ściankę napędu w pokrywie przedniej przed założeniem pokrywy.

12. Załóż panel dostępu komputera.
13. Umieść komputer z powrotem na podstawie, jeśli wcześniej był na niej umieszczony.
14. Podłącz ponownie kabel zasilający i urządzenia zewnętrzne, a następnie włącz komputer.
15. Włącz urządzenia zabezpieczające, które zostały wyłączone podczas zdejmowania panelu dostępu.

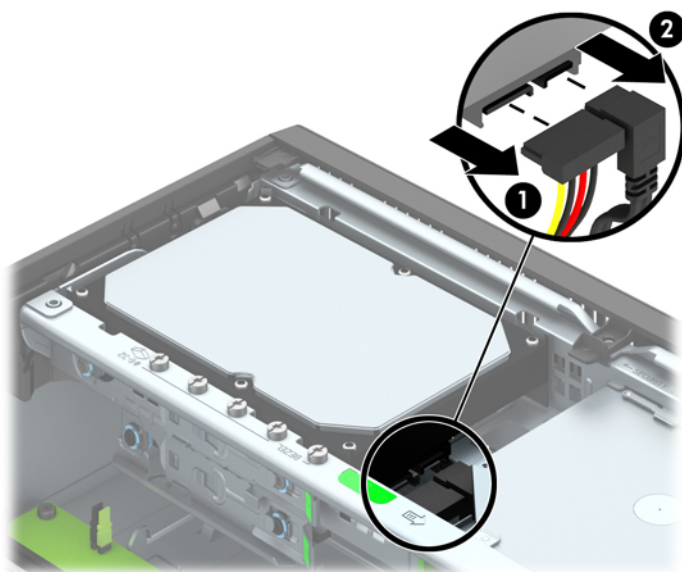
Wymowanie i instalowanie 3,5-calowego dysku twardego

 **UWAGA:** Przed wyjęciem starego dysku twardego należy utworzyć kopie zapasowe zgromadzonych na nim danych, aby możliwe było przeniesienie ich na nowy dysk.

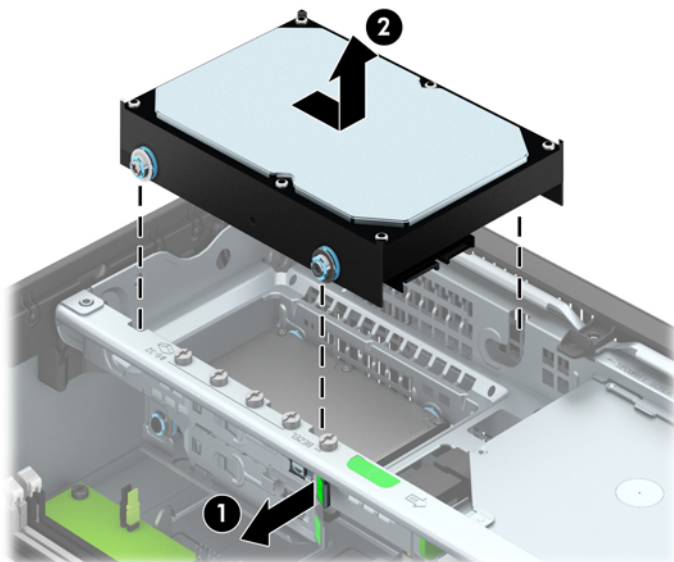
1. Usuń/odłącz urządzenia zabezpieczające, uniemożliwiające otwieranie obudowy komputera.
2. Wyjmij z komputera wszystkie nośniki wymienne, takie jak dyski CD lub napędy USB flash.
3. Wyłącz komputer w prawidłowy sposób (z poziomu operacyjnego), a następnie wyłącz wszystkie podłączone do niego urządzenia zewnętrzne.
4. Odłącz kabel zasilający od gniazda sieci elektrycznej i odłącz wszystkie urządzenia zewnętrzne.

 **OSTROŻNIE:** Niezależnie od tego, czy komputer jest włączony czy nie, jeśli system jest podłączony do sprawnego gniazda sieci elektrycznej, to napięcie jest dostarczane do płyty systemowej. Aby zapobiec uszkodzeniu wewnętrznych elementów komputera, należy odłączyć kabel zasilający.

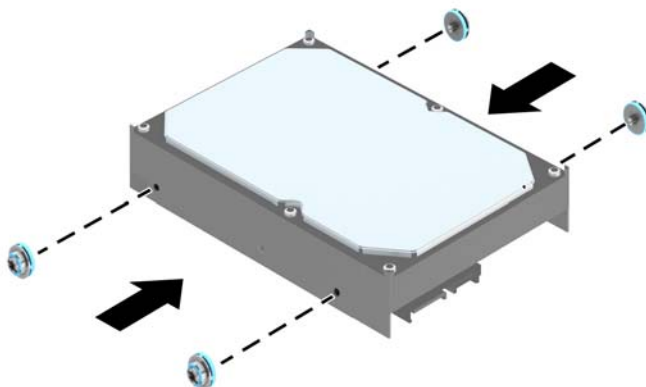
5. Jeśli komputer jest umieszczony na podstawie, usuń ją i połóż komputer.
6. Zdejmij panel dostępu komputera.
7. Odłącz kabel zasilający (1) i kabel transferu danych (2) od złączy z tyłu dysku twardego.



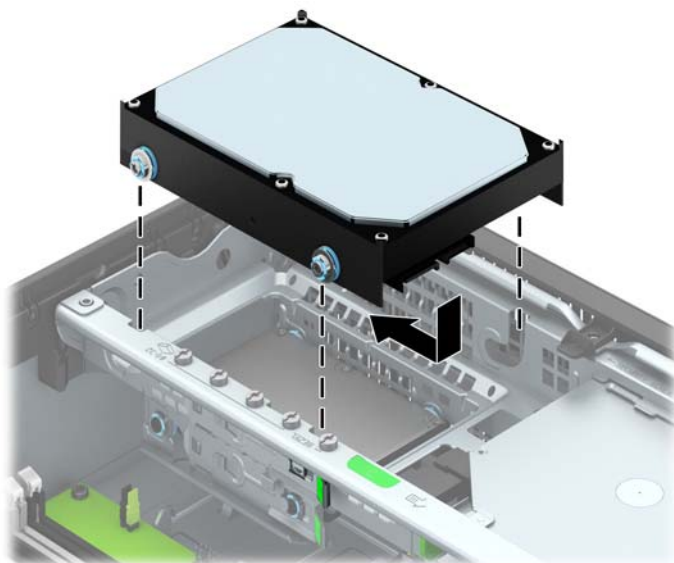
8. Pociągnij na zewnątrz dźwignię zwalniającą w pobliżu tylnej części dysku twardego (1). Przytrzymując dźwignię zwalniającą, przesunij dysk do tyłu, aż do napotkania oporu, a następnie podnieś go do góry i wyjmij z wnęki (2).




9. Aby zainstalować 3,5-calowy dysk twardego, srebrne i niebieskie izolowane montażowe wkręty prowadzące należy przenieść ze starego do nowego dysku twardego.

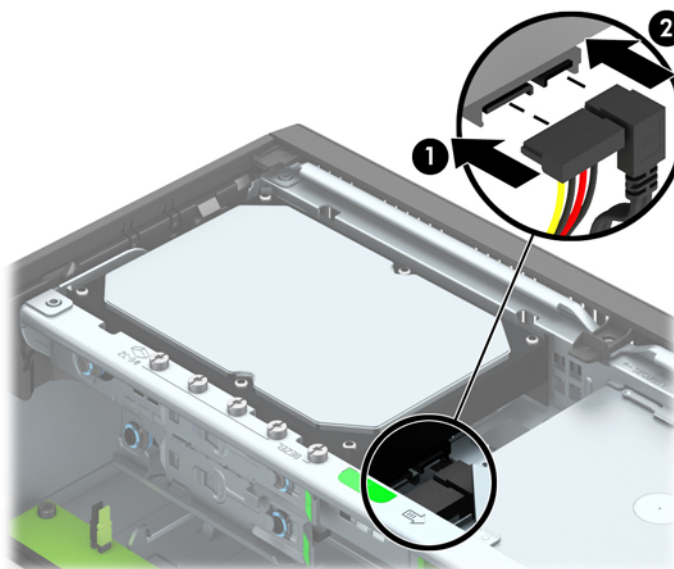


10. Wyrównaj śruby prowadzące ze szczelinami w klatce napędu, wciśnij dysk twardy do wnęki, a następnie przesunij go do przodu, aż zablokuje się na miejscu.



11. Podłącz kabel zasilający (1) i kabel transferu danych (2) do złączy z tyłu dysku twardego.

 **UWAGA:** Kabel danych głównego dysku twardego należy podłączyć do ciemnoniebieskiego złącza na płycie głównej oznaczonego jako SATA0, aby uniknąć problemów z działaniem dysku twardego.



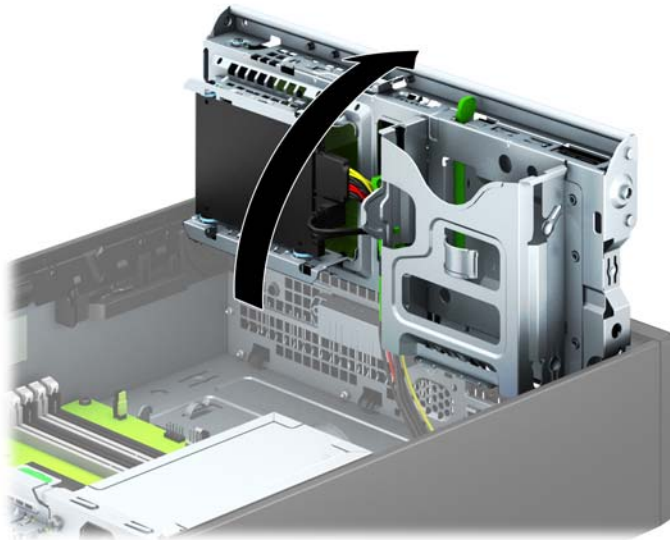
12. Załóż panel dostępu komputera.
13. Umieść komputer z powrotem na podstawie, jeśli wcześniej był na niej umieszczony.
14. Podłącz kabel zasilający i włącz komputer.
15. Włącz urządzenia zabezpieczające, które zostały wyłączone podczas zdejmowania panelu dostępu.

Wymywanie 2,5-calowego dysku twardego

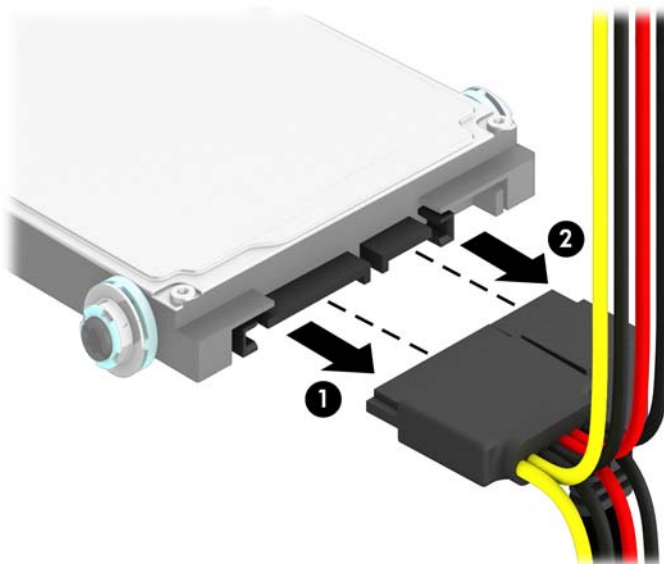
1. Usuń/odłącz urządzenia zabezpieczające, uniemożliwiające otwieranie obudowy komputera.
2. Wymij z komputera wszystkie nośniki wymienne, takie jak dyski CD lub napędy USB flash.
3. Wyłącz komputer w prawidłowy sposób (z poziomu systemu operacyjnego), a następnie wyłącz wszystkie podłączone do niego urządzenia zewnętrzne.
4. Odłącz kabel zasilający od gniazda sieci elektrycznej i odłącz wszystkie urządzenia zewnętrzne.

⚠ OSTROŻNIE: Niezależnie od tego, czy komputer jest włączony czy nie, jeśli jest on podłączony do sprawnego gniazda sieci elektrycznej, to napięcie jest dostarczane do płyty głównej. Aby zapobiec uszkodzeniu wewnętrznych elementów komputera, należy odłączyć kabel zasilający.

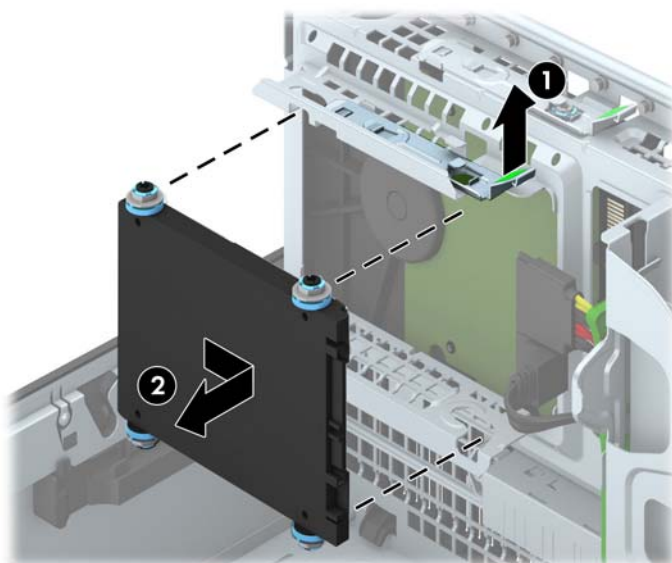
5. Jeśli komputer jest umieszczony na podstawie, usuń ją i połóż komputer.
6. Zdejmij panel dostępu komputera.
7. Odchyl klatkę napędu do pozycji pionowej.



8. Odłącz kabel zasilający (1) i kabel transferu danych (2) od złączy z tyłu dysku twardego.



9. Pociągnij na zewnątrz dźwignię zwalniającą z tyłu dysku (1), przesunij dysk do tyłu, aż do napotkania oporu, a następnie podnieś go do góry i wyjmij z wnęki (2).



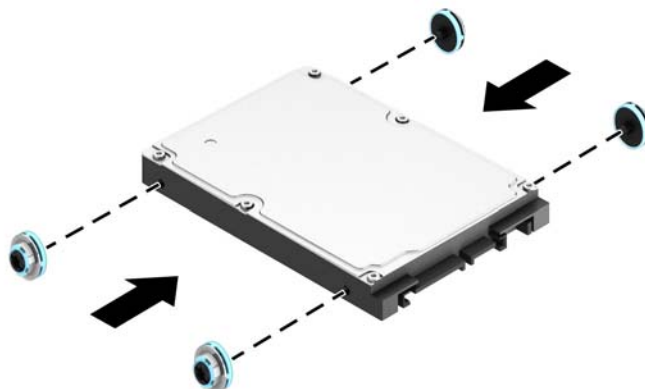
Instalowanie 2,5-calowego dysku twardego

1. Usuń/odłącz urządzenia zabezpieczające, uniemożliwiające otwieranie obudowy komputera.
2. Wyjmij z komputera wszystkie nośniki wymienne, takie jak dyski CD lub napędy USB flash.
3. Wyłącz komputer w prawidłowy sposób (z poziomu systemu operacyjnego), a następnie wyłącz wszystkie podłączone do niego urządzenia zewnętrzne.
4. Odłącz kabel zasilający od gniazda sieci elektrycznej i odłącz wszystkie urządzenia zewnętrzne.

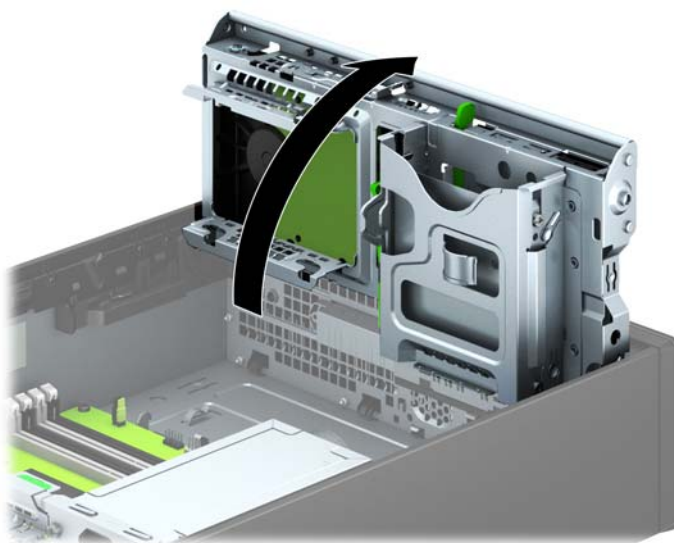
⚠ OSTROŻNIE: Niezależnie od tego, czy komputer jest włączony czy nie, jeśli jest on podłączony do sprawnego gniazda sieci elektrycznej, to napięcie jest dostarczane do płyty głównej. Aby zapobiec uszkodzeniu wewnętrznych elementów komputera, należy odłączyć kabel zasilający.

5. Jeśli komputer jest umieszczony na podstawie, usuń ją i połóż komputer.
6. Zdejmij panel dostępu komputera.
7. Użyj czterech czarnych i niebieskich wytłumiających śrub montażowych M3 (po dwie po obu stronach dysku).

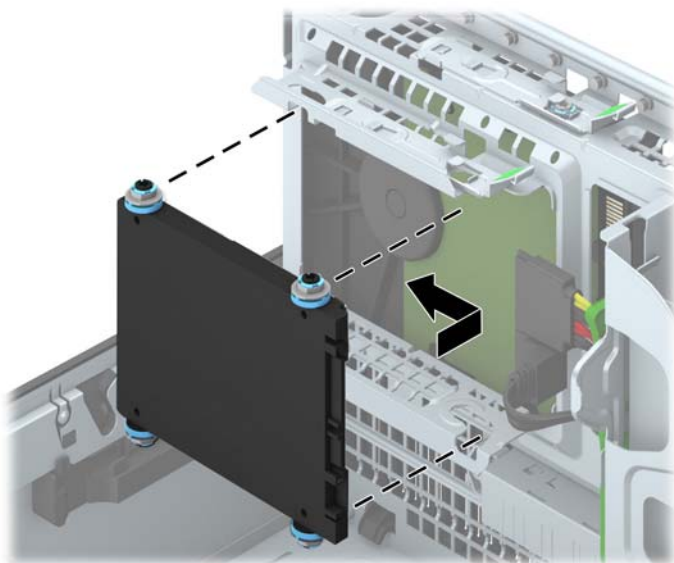
📝 UWAGA: Wymieniając dysk, należy wykręcić cztery wytłumiające śruby montażowe M3 ze starego dysku i wkręcić je do nowego.




8. Odchyl klatkę napędu do pozycji pionowej.

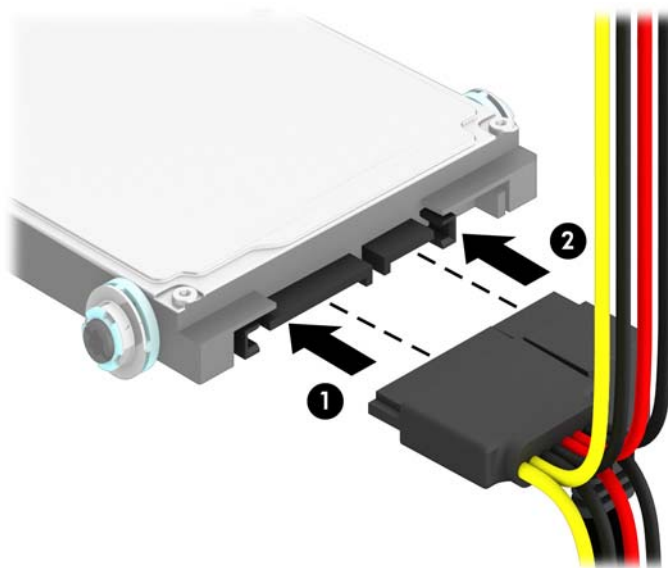


9. Umieść śruby prowadzące dysku w szczelinach w kształcie litery J we wnęce. Wciśnij dysk twardy do wnęki, a następnie przesunij go do przodu, aż zablokuje się na miejscu.




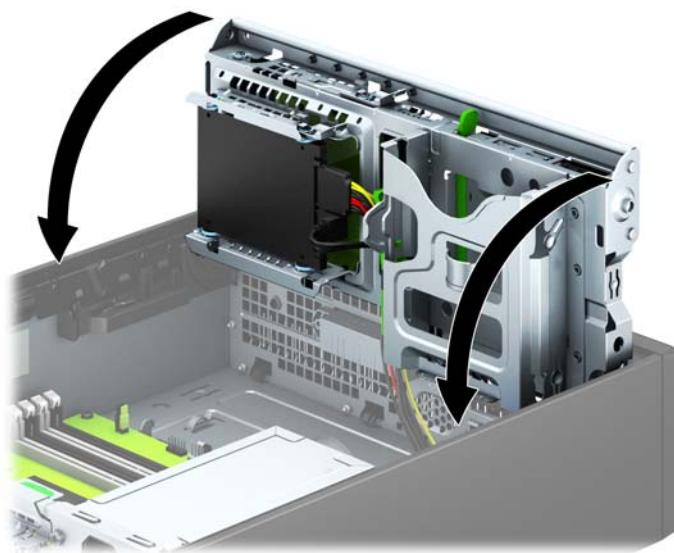
10. Podłącz kabel zasilający (1) i kabel transferu danych (2) do złączy z tyłu dysku twardego.

 **UWAGA:** Jeśli 2,5-calowy dysk twardy jest dyskiem podstawowym, podłącz kabel danych do ciemnoniebieskiego złącza SATA oznaczonego jako SATA0 na płycie głównej. Jeśli jest to dysk dodatkowy, podłącz kabel danych do jednego z jasnoniebieskich złączy SATA na płycie głównej.



11. Odchyl klatkę napędu z powrotem do normalnej pozycji.

 **OSTROŻNIE:** Podczas odchylania klatki w dół należy uważać, aby nie przygnieść żadnych kabli ani przewodów.



12. Załóż panel dostępu komputera.
13. Umieść komputer z powrotem na podstawie, jeśli wcześniej był na niej umieszczony.
14. Podłącz ponownie kabel zasilający i urządzenia zewnętrzne, a następnie włącz komputer.
15. Włącz urządzenia zabezpieczające, które zostały wyłączone podczas zdejmowania panelu dostępu.

Instalacja blokady bezpieczeństwa

Blokady przedstawione poniżej i na następnych stronach służą do zabezpieczania komputera.

Blokada kablowa



Kłódka

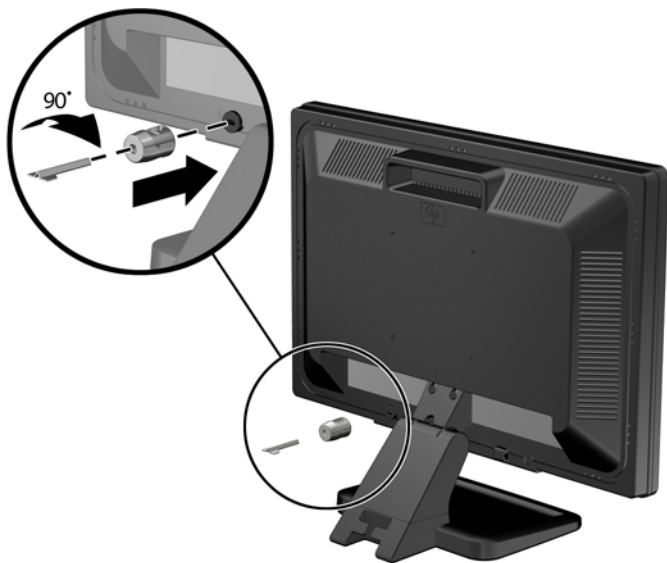


blokada zabezpieczająca komputera HP Business

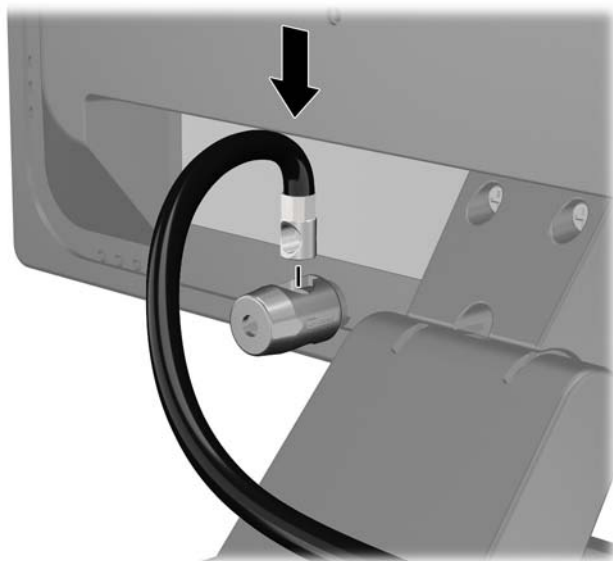
1. Przymocuj linę zabezpieczającą, okręcając ją wokół stacjonarnego obiektu.



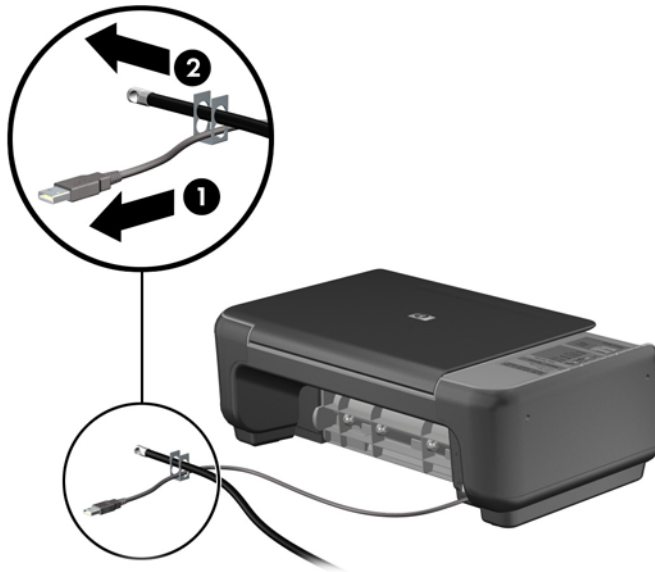
2. Włóż blokadę kablową do odpowiedniego gniazda z tyłu monitora, a następnie wsuń klucz do otworu znajdującego się w jej tylnej części i obróć o 90 stopni, aby ją przymocować do monitora.



3. Przeciągnij linkę zabezpieczającą przez otwór w blokadzie kablowej z tyłu monitora.



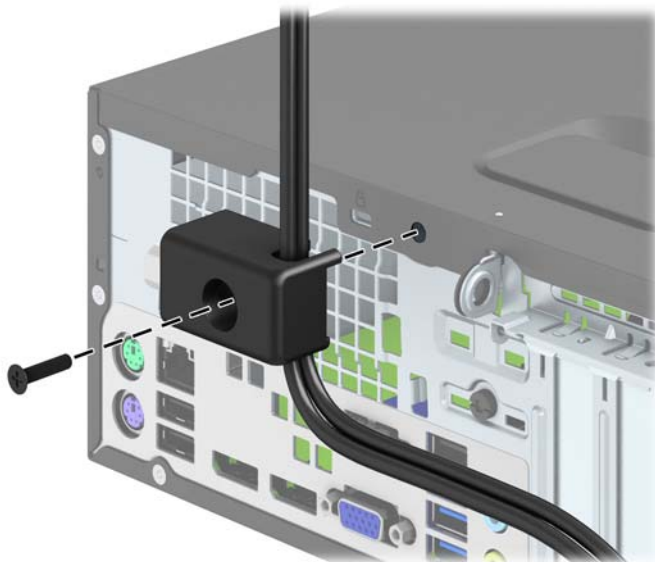
4. Przy użyciu dostarczonej w zestawie klamry zabezpiecz inne urządzenia peryferyjne, przeciągając linkę takiego urządzenia przez środek klamry (1) i wkładając linkę zabezpieczającą w jeden z dwóch otworów w klamrze (2). Użyj tego otworu w klamrze, który zapewni najlepsze zabezpieczenie kabla urządzenia peryferyjnego.



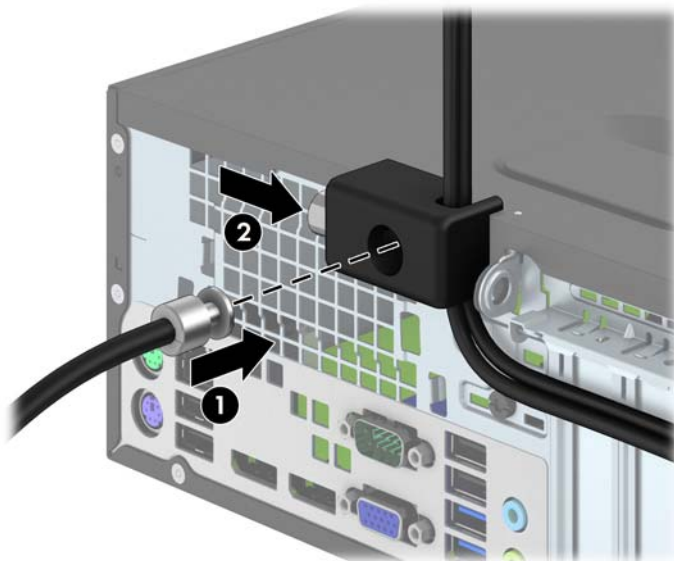
5. Przeciągnij kable myszy i klawiatury przez blokadę obudowy komputera.



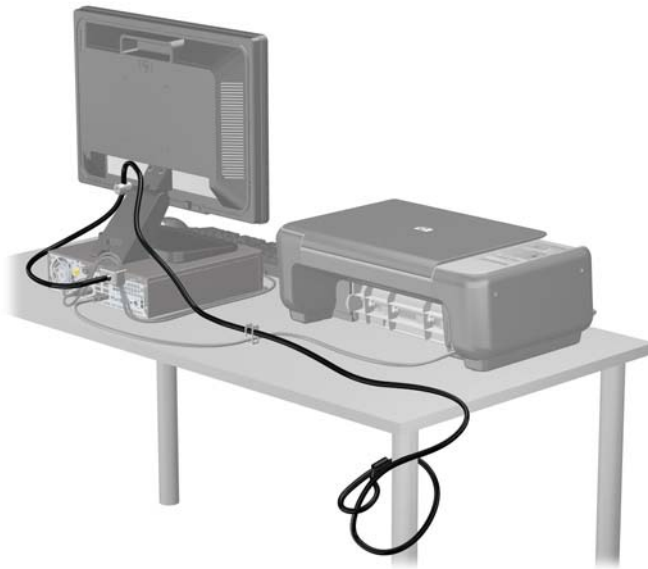
6. Przykręć blokadę do obudowy w otworze śruby kciukowej za pomocą dostarczonej śruby.



7. Włóż wtyczkę linki zabezpieczającej do blokady (1) i wciśnij przycisk (2), aby włączyć blokadę. Aby wyłączyć blokadę, użyj dostarczonego klucza.



8. Po wykonaniu wszystkich czynności wszystkie urządzenia w stacji roboczej będą zabezpieczone.



Zabezpieczenie pokrywy przedniej

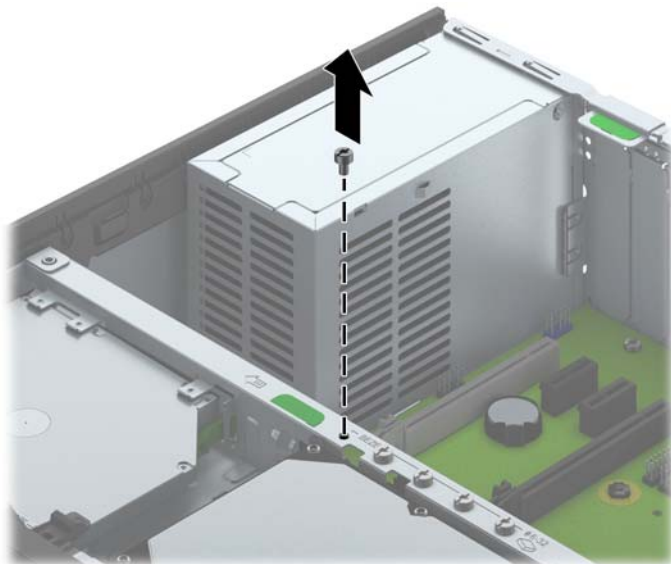
Oślonę przednią można przymocować, używając śruby zabezpieczającej dostarczanej przez firmę HP. Aby zamontować śrubę zabezpieczającą:

1. Usuń/odłącz urządzenia zabezpieczające, uniemożliwiające otwieranie obudowy komputera.
2. Wyjmij z komputera wszystkie nośniki wymienne, takie jak dyski CD lub napędy USB flash.
3. Wyłącz komputer w prawidłowy sposób (z poziomu operacyjnego), a następnie wyłącz wszystkie podłączone do niego urządzenia zewnętrzne.
4. Odłącz kabel zasilający od gniazda sieci elektrycznej i odłącz wszystkie urządzenia zewnętrzne.

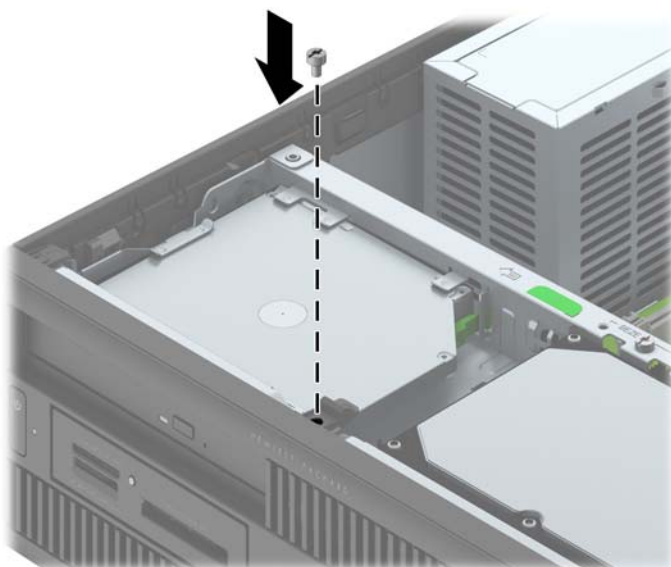
⚠ OSTROŻNIE: Niezależnie od tego, czy komputer jest włączony czy nie, jeśli system jest podłączony do sprawnego gniazda sieci elektrycznej, to napięcie jest dostarczane do płyty systemowej. Aby zapobiec uszkodzeniu wewnętrznych elementów komputera, należy odłączyć kabel zasilający.

5. Jeśli komputer jest umieszczony na podstawie, usuń ją i połóż komputer.
6. Zdejmij panel dostępu komputera.

7. Wykręć jedną z pięciu srebrnych śrub standardu 6-32 na górze klatki napędu.



8. Włóż śrubę zabezpieczającą przez środkowy zatrzask pokrywy przedniej, aby dodatkowo zabezpieczyć pokrywę przednią.



9. Załóż panel dostępu komputera.
10. Umieść komputer z powrotem na podstawie, jeśli wcześniej był na niej umieszczony.
11. Podłącz ponownie kabel zasilający i włącz komputer.
12. Włącz urządzenia zabezpieczające, które zostały wyłączone podczas zdejmowania panelu dostępu.

A Wymiana baterii

Bateria znajdująca się w komputerze zapewnia zasilanie zegara czasu rzeczywistego. W przypadku konieczności wymiany baterii należy ją zastąpić baterią o równoważnych parametrach. Komputer jest wyposażony w pastylkową baterię litową o napięciu 3 V.

⚠ OSTRZEŻENIE! W komputerze zastosowano wewnętrzną baterię litową z dwutlenkiem manganu. W przypadku nieprawidłowego obchodzenia się z baterią istnieje ryzyko pożaru lub poparzenia substancją chemiczną. Ze względu na ryzyko zranienia, należy pamiętać o następujących zaleceniach:

Nie wolno ponownie ładować baterii.

Nie należy poddawać baterii działaniu temperatur wyższych niż 60°C (140°F).

Baterii nie wolno rozbierać, zginać, przekłuwać, zwierać jej zewnętrznych kontaktów, wrzucać do wody ani ognia.

Baterię należy wymieniać tylko na baterię firmy HP odpowiednią dla tego produktu.

⚠ OSTROŻNIE: Przed przystąpieniem do wymiany baterii należy pamiętać o wykonaniu kopii zapasowej ustawień pamięci CMOS. Wyjęcie baterii z komputera powoduje wyzerowanie ustawień pamięci CMOS.

Wyładowania elektrostatyczne mogą uszkodzić elektroniczne elementy komputera lub jego urządzenia dodatkowe. Przed przystąpieniem do wykonywania opisanych poniżej czynności należy pozbyć się nagromadzonych ładunków elektrostatycznych, dotykając uziemionego metalowego przedmiotu.

📝 UWAGA: Okres eksploatacji baterii można wydłużyć, podłączając komputer do sprawnego gniazda sieci elektrycznej. Zainstalowana w komputerze bateria litowa NIE jest używana, gdy komputer jest podłączony do źródła prądu przemiennego.

Firma HP zachęca klientów do recyklingu zużytego sprzętu elektronicznego, oryginalnych kaset drukarek HP oraz akumulatorów. Więcej informacji dotyczących programów recyklingu znajduje się w witrynie <http://www.hp.com/recycle>.

1. Usuń/odłącz urządzenia zabezpieczające, uniemożliwiające otwieranie obudowy komputera.
2. Wyjmij z komputera wszystkie nośniki wymienne, takie jak dyski CD lub napędy USB flash.
3. Wyłącz komputer w prawidłowy sposób (z poziomu systemu operacyjnego), a następnie wyłącz wszystkie podłączone do niego urządzenia zewnętrzne.
4. Odłącz kabel zasilający od gniazda sieci elektrycznej i odłącz wszystkie urządzenia zewnętrzne.

⚠ OSTROŻNIE: Niezależnie od tego, czy komputer jest włączony czy nie, jeśli jest on podłączony do sprawnego gniazda sieci elektrycznej, to napięcie jest dostarczane do płyty głównej. Aby zapobiec uszkodzeniu wewnętrznych elementów komputera, należy odłączyć kabel zasilający.

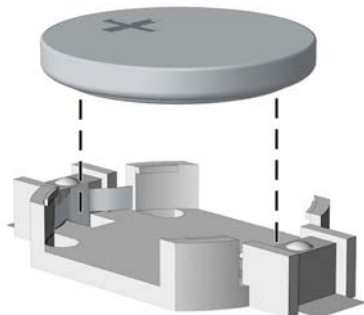
5. Zdejmij panel dostępu komputera.
6. Odszukaj baterię i jej uchwyt na płycie głównej.

📝 UWAGA: W niektórych modelach konieczne może być wyjęcie elementu wewnętrznego, aby uzyskać dostęp do baterii.

7. W zależności od typu uchwytu baterii na płycie głównej wykonaj poniższe czynności w celu wymiany baterii.

Typ 1

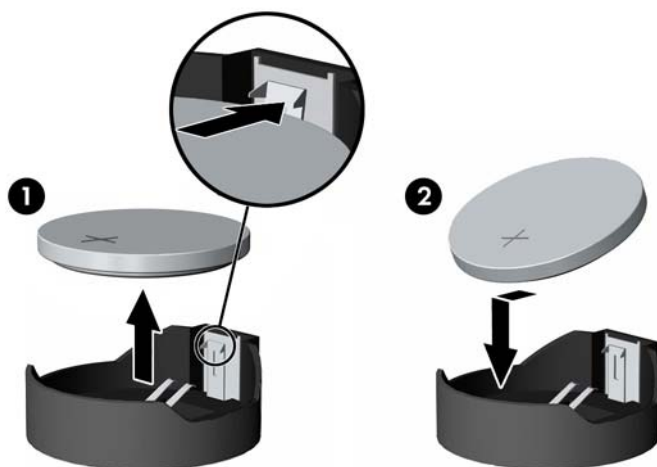
- a. Wyjmij baterię z uchwytu.



- b. Wsuń nową baterię do uchwytu, biegunem dodatnim skierowanym w górę. Uchwyt automatycznie zamocuje baterię w prawidłowej pozycji.

Typ 2

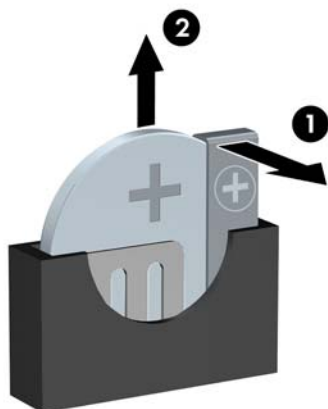
- a. Aby zwolnić baterię z uchwytu, ściśnij metalowy zacisk wystający nad krawędzią baterii. Kiedy bateria wysunie się ku górze, wyjmij ją (1).
- b. Aby zainstalować nową baterię, wsuń jej brzeg pod krawędź uchwytu, biegunem dodatnim skierowanym w górę. Naciśnij drugi brzeg baterii. Metalowy zacisk powinien wyskoczyć ponad brzeg baterii (2).




Typ 3

- a. Odciągnij zacisk (1) utrzymujący baterię na miejscu, a następnie wyjmij baterię (2).

- b. Włóż nową baterię i ustaw zacisk z powrotem na miejscu.



 **UWAGA:** Po włożeniu baterii należy wykonać poniższe czynności w celu ukończenia procedury wymiany.

8. Załóż panel dostępu komputera.
9. Podłącz kabel zasilający do gniazda sieci elektrycznej i włącz komputer.
10. Za pomocą programu Computer Setup ustaw ponownie datę i godzinę, hasła oraz inne wartości ustawień systemu.
11. Włącz te urządzenia zabezpieczające, które były wyłączone przy zdejmowaniu panelu dostępu.

B Wyładowania elektrostatyczne

Ładunki elektrostatyczne znajdujące się na ciele człowieka lub innym przewodniku mogą doprowadzić do uszkodzenia płyty głównej lub innych czułych elementów i urządzeń. Może to spowodować ograniczenie trwałości urządzenia.

Zapobieganie wyładowaniom elektrostatycznym

Aby zapobiec uszkodzeniom spowodowanym wyładowaniami elektrostatycznymi, należy przestrzegać następujących zaleceń:

- Aby uniknąć bezpośredniego kontaktu urządzeń ze skórą, należy je przechowywać i transportować w specjalnych opakowaniach antystatycznych.
- Elementy czułe na wyładowania należy przechowywać w opakowaniach aż do momentu zainstalowania ich w stacjach roboczych zabezpieczonych przed wyładowaniami elektrostatycznymi.
- Przed wyjęciem urządzenia z opakowania należy je umieścić na uziemionej powierzchni.
- Należy unikać dotykania bolców, przewodów lub układów.
- Przed dotknięciem elementów lub układów czułych na wyładowania trzeba zawsze pamiętać o właściwym uziemieniu.

Metody uziemiania

Istnieje kilka sposobów uziemiania. Należy skorzystać z jednej z nich przed dotknięciem lub przystąpieniem do instalowania elementów czułych na wyładowania.

- Na nadgarstek należy zakładać opaskę uziemiającą połączoną przewodem uziemiającym z podstawą montażową komputera lub samą stacją roboczą. Opaski takie to elastyczne opaski uziemiające, posiadające opór minimum 1 megaoma +/- 10 procent. Prawidłowe uziemienie zapewnia opaska przylegająca do skóry.
- Podczas pracy wykonywanej na stojąco należy stosować opaski na stopy, palce u nóg lub buty. Stojąc na przewodzącej podłodze lub macie rozpraszającej, należy stosować opaski na obie stopy.
- Należy używać przewodzących narzędzi serwisowych.
- Należy używać przenośnego zestawu serwisowego wyposażonego w składaną matę rozpraszającą ładunki elektrostatyczne.

Zalecany sprzęt do uziemienia można nabyć u autoryzowanego dystrybutora, sprzedawcy lub serwisanta produktów firmy HP.



UWAGA: Więcej informacji o wyładowaniach elektrostatycznych można uzyskać u autoryzowanego dystrybutora, sprzedawcy lub serwisanta produktów firmy HP.

C Zalecenia dotyczące pracy komputera, rutynowa pielęgnacja i przygotowanie komputera do transportu

Zalecenia dotyczące pracy komputera i rutynowa pielęgnacja

Przy konfigurowaniu komputera i monitora oraz ich obsłudze należy przestrzegać poniższych zaleceń:

- Komputer należy chronić przed wilgocią, bezpośrednim oddziaływaniem światła słonecznego oraz nadmiernie wysokimi lub nadmiernie niskimi temperaturami.
- Komputer należy umieścić na stabilnej i płaskiej powierzchni. Ze wszystkich stron komputera zawierających otwory wentylacyjne oraz nad monitorem należy pozostawić co najmniej 10,2 cm wolnej przestrzeni, aby umożliwić swobodny przepływ powietrza.
- Nie wolno w żaden sposób blokować otworów wentylacyjnych ani otworów wlotowych, gdyż utrudni to swobodny przepływ powietrza. Nie należy ustawiać klawiatury z opuszczonymi stopkami bezpośrednio przed komputerem, ponieważ to również ogranicza przepływ powietrza.
- Nie wolno korzystać z komputera przy zdjętej pokrywie panelu dostępu lub zdjętej pokrywie dowolnego z gniazd kart rozszerzeń.
- Nie należy ustawiać komputerów jeden na drugim ani ustawiać ich tak blisko siebie, że mogłyby oddziaływać na siebie wzajemnie powietrzem obiegowym lub podgrzanym.
- Jeżeli komputer będzie używany w osobnej obudowie, należy zapewnić obudowie wentylację wlotową i wylotową. Nadal też mają zastosowanie wszystkie powyższe zalecenia dotyczące pracy komputera.
- Komputer i klawiaturę należy chronić przed kontaktem z płynami.
- Nie wolno zasłaniać szczelin wentylacyjnych monitora żadnym materiałem.
- Należy zainstalować lub uaktywnić funkcje zarządzania energią dostępne w systemie operacyjnym lub inne oprogramowanie, w tym stany uśpienia.
- Przed przystąpieniem do wykonywania wymienionych niżej czynności należy zawsze wyłączyć komputer.
 - Obudowę komputera należy czyścić za pomocą miękkiej i wilgotnej tkaniny. Używanie środków czyszczących może zniszczyć powierzchnię lub spowodować jej odbarwienie.
 - Od czasu do czasu należy przeczyszczyć otwory wentylacyjne ze wszystkich stron komputera. Niektóre rodzaje włókien, kurz i inne ciała obce mogą zablokować szczeliny wentylacyjne i ograniczyć przepływ powietrza.

Środki ostrożności przy obchodzeniu się z napędem optycznym

Podczas obsługi lub czyszczenia napędu optycznego należy przestrzegać poniższych zaleceń.

Obsługa

- Nie wolno przesuwania napędu podczas pracy. Może to spowodować błędy odczytu danych.
- Należy unikać poddawania napędu nagłym zmianom temperatur, gdyż może to powodować uszkodzenia wewnątrz urządzenia. Jeżeli napęd jest włączony, a temperatura nagle ulegnie gwałtownej zmianie, należy odczekać przynajmniej godzinę, a następnie wyłączyć zasilanie. Po natychmiastowym przystąpieniu do używania napędu mogą się pojawić problemy z odczytywaniem danych.
- Należy unikać umieszczania napędu w miejscu, gdzie będzie on narażony na dużą wilgotność, skrajne temperatury, drgania mechaniczne lub bezpośrednie działanie światła słonecznego.

Czyszczenie

- Panel przedni oraz elementy sterujące należy czyścić miękką ściereczką — suchą lub zwilżoną w roztworze łagodnego detergentu. Nie wolno bezpośrednio spryskiwać urządzenia żadnymi środkami czyszczącymi.
- Nie wolno czyścić urządzenia rozpuszczalnikami (na przykład alkoholem lub benzenem), ponieważ substancje te mogą uszkodzić powierzchnię.

Środki bezpieczeństwa

Jeżeli do napędu przedostanie się jakiś obiekt lub płyn, należy niezwłocznie odłączyć komputer od zasilania i dostarczyć go do autoryzowanego punktu serwisowego firmy HP.

Przygotowanie do transportu

Przygotowując komputer do transportu, należy postępować zgodnie z poniższymi wskazówkami:

1. Wykonaj kopię zapasową plików na zewnętrznym urządzeniu pamięci masowej. Zadbaj o to, aby nośniki zawierające kopie zapasowe nie były w czasie przechowywania lub transportu poddawane działaniu impulsów elektrycznych ani magnetycznych.



UWAGA: Dysk twardy jest blokowany automatycznie po wyłączeniu zasilania komputera.

2. Usuń wszystkie nośniki wymienne i umieść je w osobnym miejscu.
3. Wyłącz komputer i podłączone do niego urządzenia zewnętrzne.
4. Wyjmij wtyczkę kabla zasilającego z gniazda sieci elektrycznej, a następnie z komputera.
5. Odłącz elementy komputera i urządzenia zewnętrzne od źródła zasilania, a następnie od komputera.



UWAGA: Przed transportem komputera sprawdź, czy wszystkie karty są właściwie osadzone i zamocowane w gniazdach na płycie głównej.

6. Zapakuj elementy komputera i urządzenia zewnętrzne do ich oryginalnych lub podobnych opakowań, z odpowiednią ilością materiału tłumiącego, zabezpieczającego je podczas podróży.

Indeks

- B**
 - blokada
 - HP Business PC Security Lock 42
 - blokada
 - blokada kablowa 41
 - kłódka 42
 - pokrywa przednia 46
- C**
 - czytnik kart
 - funkcje 3
 - czytnik kart nośników
 - instalacja 26
 - wyjmowanie 24
- D**
 - dane techniczne
 - pamięci 13
 - dysk twardy (2,5-calowy)
 - instalacja 38
 - wyjmowanie 36
 - dysk twardy (3,5-calowy)
 - instalacja 33
 - wyjmowanie 33
- E**
 - elementy panelu przedniego 2
 - elementy panelu tylnego 3
- I**
 - instalacja
 - czytnika kart nośników 26
 - kabli napędu 22
 - napędów 22
 - napędu optycznego 31
 - pamięci 13
 - Instalacja
 - baterii 48
 - instalowanie
 - 2,5-calowego dysku twardego 38
 - 3,5-calowego dysku twardego 33
- karty rozszerzeń 17
 - napędu optycznego typu slim 31
- K**
 - karta rozszerzeń
 - instalacja 17
 - wyjmowanie 17
- M**
 - Moduły DIMM. *Patrz* pamięć
- N**
 - napęd optyczny
 - czyszczenie 53
 - wyjmowanie 30
 - napędy
 - połączenia przewodowe 22
 - położenia 21
- P**
 - pamięć
 - dane techniczne 13
 - instalacja 13
 - podłączanie do gniazd 14
 - panel dostępu
 - wymiana 7
 - zdejmowanie 6
 - pokrywa przednia
 - wymiana 10
 - zabezpieczenia 46
 - zdejmowanie 8
 - położenie identyfikatora produktu 4
 - położenie numeru seryjnego 4
 - przygotowanie do transportu 53
- S**
 - stacja dysków optycznych
 - środki ostrożności 53
- W**
 - wskazówki instalacyjne 5
- wyjmowanie
 - 2,5-calowego dysku twardego 36
 - 3,5-calowego dysku twardego 33
 - baterii 48
 - czytnika kart nośników 24
 - karty rozszerzeń 17
 - napędu optycznego typu slim 30
 - zaślepek pokrywy 8
 - wyjmowanie przedniej zaśleпки 8
 - wyładowania elektrostatyczne, zapobieganie uszkodzeniom 51
 - wymiana baterii 48
- Z**
 - zabezpieczenia
 - blokada kablowa 41
 - kłódka 42
 - pokrywa przednia 46
 - zabezpieczenie
 - HP Business PC Security Lock 42
 - zalecenia dotyczące pracy komputera 52
 - zalecenia dotyczące wentylacji 52
 - zdejmowanie
 - panelu dostępu komputera 6
 - pokrywy przedniej 8
 - złącza na płycie głównej 11
 - zmiana konfiguracji na typ tower 10