



คู่มืออ้างอิงฮาร์ดแวร์

HP EliteDesk 705 G1 Small Form Factor

© Copyright 2014 Hewlett-Packard
Development Company, L.P.

Microsoft และ Windows เป็น
เครื่องหมายการค้าในสหรัฐอเมริกาของกลุ่ม
บริษัท Microsoft

ข้อมูลที่เราได้ไว้ในที่นี้อาจมีการเปลี่ยนแปลงได้
โดยไม่ต้องแจ้งให้ทราบล่วงหน้า การรับประกัน
ของผลิตภัณฑ์และบริการของ HP จะปรากฏอยู่ใน
ประกาศการรับประกันอย่างชัดเจนที่จัดส่งให้
พร้อมกับผลิตภัณฑ์และบริการดังกล่าวเท่านั้น
ข้อความในที่นี้จะไม่เป็นผลเป็นการรับประกันเพิ่ม
เติมใดๆ ทั้งสิ้น HP จะไม่รับผิดชอบต่อความผิด
พลาดหรือการขาดหายของข้อมูลด้านเทคนิค
หรือเนื้อหาของเอกสารนี้

พิมพ์ครั้งแรก: มิถุนายน 2014

หมายเลขของส่วนในเอกสาร: 762918-281

ข้อสังเกตเฉพาะสินค้า

คู่มือฉบับนี้อธิบายคุณสมบัติที่มีทั่วไปในส่วน
ใหญ่ คุณลักษณะบางอย่างอาจไม่พร้อมใช้งาน
บนคอมพิวเตอร์ของคุณ

รุ่น Windows 8 แต่ละรุ่นมีคุณลักษณะที่แตก
ต่างกัน คุณอาจจะต้องอัปเดตคอมพิวเตอร์และ/
หรือซื้อฮาร์ดแวร์ ไดรฟ์เวอร์และ/หรือซอฟต์แวร์
แยกต่างหากเพื่อใช้งานฟังก์ชันต่าง ๆ ของ
Windows 8 อย่างเต็มที่ โปรดดูที่
<http://www.microsoft.com> สำหรับรายละเอียด
เพิ่มเติม

คอมพิวเตอร์เครื่องนี้อาจจำเป็นต้องอัปเดต
และ/หรือซื้อฮาร์ดแวร์แยกต่างหากและ/หรือ
ไดรฟ์วีดีโอเพื่อติดตั้งซอฟต์แวร์ Windows 7
และใช้ประโยชน์จากฟังก์ชันต่าง ๆ ของ
Windows 7 อย่างเต็มที่ โปรดดูที่
[http://windows.microsoft.com/en-us/
windows7/get-know-windows-7](http://windows.microsoft.com/en-us/windows7/get-know-windows-7) สำหรับราย
ละเอียดเพิ่มเติม




เงื่อนไขและข้อกำหนดของซอฟต์แวร์

หากคุณติดตั้ง คัดลอก ดาวน์โหลด หรือใช้งาน
ผลิตภัณฑ์ซอฟต์แวร์ใดๆ ที่ติดตั้งไว้ใน
คอมพิวเตอร์เครื่องนี้ แสดงว่าคุณตกลงที่จะ
ปฏิบัติตามเงื่อนไขของข้อตกลงการอนุญาตใช้
งานสำหรับผู้ใช้ (EULA) ของ HP หาก你不
ยอมรับเงื่อนไขของใบอนุญาตใช้งาน วิธีแก้ไข
เพียงอย่างเดียวที่คุณจะทำได้คือ ส่งคืน
ผลิตภัณฑ์ทั้งหมดที่ไม่ได้ใช้งาน (ฮาร์ดแวร์และ
ซอฟต์แวร์) ภายใน 14 วันเพื่อขอรับเงินคืน โดย
จะต้องเป็นไปตามนโยบายการคืนเงินของผู้จัด
จำหน่ายของคุณ

หากต้องการข้อมูลเพิ่มเติมหรือร้องขอให้คืนเงิน
ชื่อคอมพิวเตอร์ทั้งหมด โปรดติดต่อสถานที่
จำหน่ายสินค้าประจำท้องถิ่น (ผู้ขาย)

เกี่ยวกับคู่มือนี้

คู่มือนี้เป็นข้อมูลทั่วไปเกี่ยวกับการอัปเดตคอมพิวเตอร์ HP EliteDesk Business

-  **คำเตือน!** ข้อความในลักษณะนี้หมายถึงการไม่ปฏิบัติตามอาจเป็นผลให้เกิดการบาดเจ็บหรือเสียชีวิต
 -  **ข้อควรระวัง:** ข้อความในลักษณะนี้หมายถึงการไม่ปฏิบัติตามอาจเป็นผลให้เกิดความเสียหายต่ออุปกรณ์หรือสูญเสียข้อมูล
 -  **หมายเหตุ:** ข้อความที่ปรากฏในลักษณะนี้หมายถึงข้อมูลเพิ่มเติมที่สำคัญ
-

สารบัญ

1 คุณสมบัติของผลิตภัณฑ์	1
คุณสมบัติของระบบมาตรฐาน	1
ส่วนประกอบที่แผงด้านหน้า	2
ส่วนประกอบที่แผงด้านหลัง	3
ส่วนประกอบของตัวอ่านการ์ดสี่บันทึก	3
ตำแหน่งของหมายเลขผลิตภัณฑ์	4
2 การอัปเดตฮาร์ดแวร์	5
คุณสมบัติในการซ่อมบำรุง	5
คำเตือนและข้อควรระวัง	5
การถอดแผงปิดคอมพิวเตอร์	6
การใส่แผงปิดคอมพิวเตอร์กลับเข้าที่	7
การถอดแผงด้านหน้า	8
การถอดที่หุ้มฝา	8
การใส่แผงด้านหน้ากลับเข้าที่เดิม	10
การเปลี่ยนการกำหนดค่าจากตั้งโต๊ะเป็นแบบทาวเวอร์	10
การเชื่อมต่อเมนบอร์ด	11
การติดตั้งหน่วยความจำเพิ่มเติม	13
DIMMs	13
DDR3-SDRAM DIMM	13
การบรรจุซ็อกเก็ต DIMM	14
การติดตั้ง DIMM	14
การถอดหรือติดตั้งการ์ดเอ็กซ์แพนชัน	17
ตำแหน่งของไดรฟ์	21
การติดตั้งและการถอดไดรฟ์	22
การถอดอุปกรณ์ขนาด 3.5 นิ้ว	24
การติดตั้งอุปกรณ์ขนาด 3.5 นิ้ว	26
การถอดไดรฟ์ฮาร์ดดิสก์แบบสลิม:	30
การติดตั้งไดรฟ์ฮาร์ดดิสก์แบบสลิม	31
การถอดและใส่ฮาร์ดไดรฟ์ขนาด 3.5 นิ้ว	33
การถอดฮาร์ดไดรฟ์ขนาด 2.5 นิ้ว	36
การติดตั้งฮาร์ดไดรฟ์ขนาด 2.5 นิ้ว	38
การติดตั้งลิ้นจี้ความปลอดภัย	41
ตัวลิ้นจี้สายเคเบิล	41

กฎแฉลือค	42
ลือกรัคหาความปลือคภย HP Business PC	42
ความปลือคภยของแฉงค่านหน้า	46

ภาคผนวก A การเปลือยนแบคคเอรือ 48

ภาคผนวก B การคายประจุไฟฟาสถิต 51

การปลือกันความเสือหายจากการคายประจุไฟฟาสถิต	51
วือการค้อสายดิน	51

ภาคผนวก C คู้มือการใช้งานค้อมพิวคเอรือ การคูลลือรักษาตามปกติและการคเตรียมการชนย้าย 52


คู้มือการใช้งานค้อมพิวคเอรือ และการคูลลือรักษาตามปกติ	52
ค้อควรวะวังสำหรับคเอรือค้อคคูล	53
การทำงาน	53
การทำความสะฮาด	53
ความปลือคภย	53
การคเตรียมการชนย้าย	53

ค้ชน 54

1 คุณสมบัติของผลิตภัณฑ์

คุณสมบัติของระบบมาตรฐาน

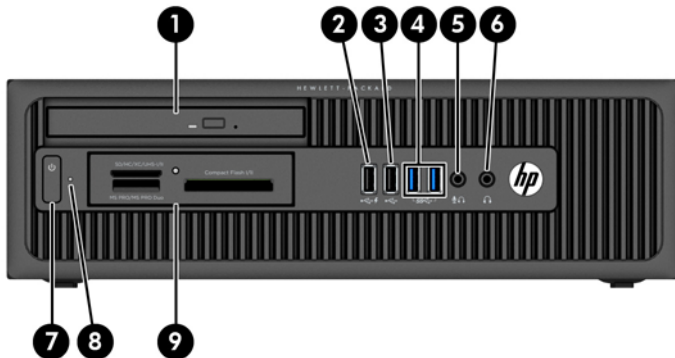
โดยคุณสมบัติต่างๆ อาจต่างกันไปในแต่ละรุ่น สำหรับความช่วยเหลือในการสนับสนุน และเมื่อต้องการเรียนรู้เพิ่มเติมเกี่ยวกับฮาร์ดแวร์และซอฟต์แวร์ที่ติดตั้งอยู่ในรุ่นคอมพิวเตอร์ของคุณ เรียกใช้ยูทิลิตี้ HP Support Assistant

 **หมายเหตุ:** คอมพิวเตอร์รุ่นนี้สามารถใช้ทั้งแบบทาวเวอร์และแบบตั้งโต๊ะ



ส่วนประกอบที่แผงด้านหน้า

ลักษณะการจัดวางไดรฟ์อาจต่างกันไปในแต่ละรุ่น ในบางรุ่นจะมีฝาปิดช่องใส่ไดรฟ์



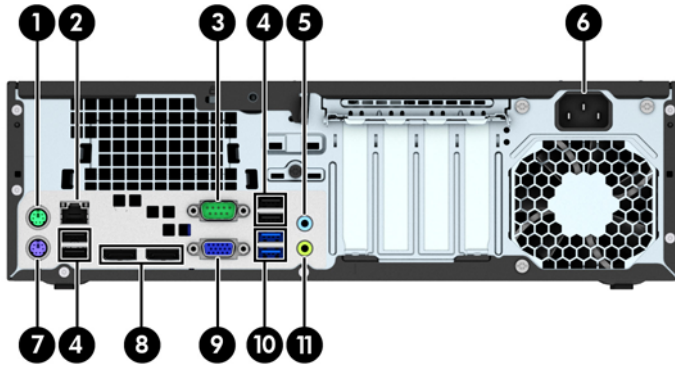
1	ไดรฟ์แบบออปติคัลแบบสลิม (อุปกรณ์เสริม)	6	ช่องเสียงหูฟัง
2	พอร์ต USB 2.0 - สำหรับชาร์จไฟ (สีดำ)	7	ไฟสถานะเปิดเครื่องแบบสองสถานะ
3	พอร์ต USB 2.0 (สีดํา)	8	ไฟแสดงสถานะการทำงานของฮาร์ดไดรฟ์
4	พอร์ต USB 3.0 (สีน้ำเงิน)	9	ตัวอ่านการ์ดมีเดียขนาด 3.5 นิ้ว (อุปกรณ์เสริม)
5	ขั้วต่อ Microphone/Headphone		

หมายเหตุ: เมื่อเสียบอุปกรณ์เข้ากับช่องเสียบไมโครโฟน/หูฟัง จะมีกล่องโต้ตอบปรากฏขึ้นและถามว่าคุณต้องการใช้ช่องเสียบสำหรับไมโครโฟน อุปกรณ์สัญญาณเสียงเข้า หรือหูฟังหรือไม่ คุณสามารถกำหนดค่าช่องเสียบอีกครั้งได้ทุกเมื่อด้วยการดับเบิลคลิกที่ไอคอน Audio Manager ในแถบงาน Windows

หมายเหตุ: USB 2.0 พอร์ต - ที่ชาร์จไฟจะให้กระแสไฟสำหรับชาร์จอุปกรณ์อย่างเช่นสมาร์ตโฟน กระแสไฟสำหรับชาร์จจะพร้อมทันทีที่เสียบปลั๊กเข้าระบบ แม้ว่าระบบจะปิดอยู่ก็ตาม

หมายเหตุ: โดยปกติแล้วไฟแสดงสถานะเปิดเครื่องจะเป็นสีขาวในขณะที่เครื่องเปิดอยู่ หากไฟแสดงสถานะเปิดเครื่องเป็นแสงสีแดง แสดงว่าเครื่องคอมพิวเตอร์นั้นมีปัญหาและจะแสดงรหัสสำหรับการวินิจฉัยปัญหา ดูที่ *คู่มือบำรุงรักษาและการซ่อมแซม* เพื่อแปลรหัส

ส่วนประกอบที่แผงด้านหลัง



1		ช่องเสียบเมาส์ PS/2 (เขียว)	7		ช่องเสียบแป้นพิมพ์ PS/2 (ม่วง)
2		ขั้วต่อเน็ตเวิร์ก RJ-45	8		หน่วยเชื่อมต่อหน้าจอพอร์ตแสดงผล
3		ช่องเสียบอนุกรม	9		ช่องเสียบจอภาพ VGA
4		พอร์ต USB 2.0 (สีดำ)	10		พอร์ต USB 3.0 (สีน้ำเงิน)
5		ช่องเสียบสัญญาณเสียงเข้า (น้ำเงิน)	11		ช่องเสียบสัญญาณออกสำหรับอุปกรณ์เสียงที่ใช้ไฟ (เขียว)
6		ขั้วต่อสายไฟ			

หมายเหตุ: พอร์ตอนุกรมเสริมตัวที่สองและพอร์ตขนานเสริมสามารถซื้อได้จาก HP

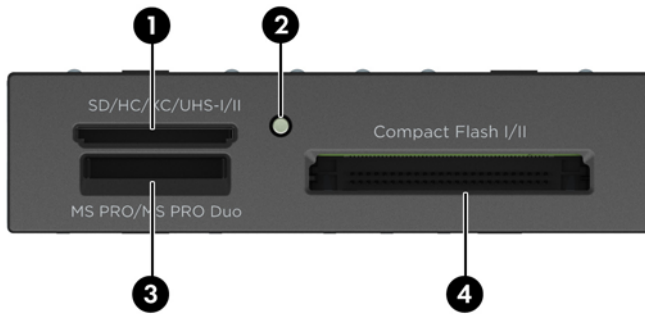
เมื่อเสียบอุปกรณ์เข้ากับช่องเสียบสัญญาณเสียงเข้าสีฟ้า จะมีกล่องโต้ตอบปรากฏขึ้นและถามว่าคุณต้องการใช้ช่องเสียบสำหรับอุปกรณ์สัญญาณเสียงเข้าหรือไม่โครโฟนหรือไม่ คุณสามารถกำหนดค่าช่องเสียบอีกครั้งได้ทุกเมื่อด้วยการดับเบิลคลิกที่ไอคอน Audio Manager ในแถบงาน Windows

หากติดตั้งการ์ดแสดงผลไว้ในสล็อตหนึ่งของแผงวงจรระบบ ขั้วต่อวิดีโอบนการ์ดแสดงผลและ/หรือกราฟิกในตัวของแผงวงจรระบบสามารถนำมาใช้งานได้ การติดตั้งการ์ดแสดงผลที่เฉพาะเจาะจง และการกำหนดค่าซอฟต์แวร์จะเป็นตัวกำหนดลักษณะการทำงาน

กราฟิกเมนบอร์ดสามารถปิดใช้งานได้โดยเปลี่ยนการตั้งค่าใน Computer Setup

ส่วนประกอบของตัวอ่านการ์ดสื่อบันทึก

ตัวอ่านการ์ดมีเดียเป็นอุปกรณ์เสริมที่มีให้เฉพาะในบางรุ่นเท่านั้น โปรดดูที่ภาพประกอบและตารางต่อไปนี้เพื่อระบุถึงส่วนประกอบต่างๆ ของตัวอ่านการ์ดมีเดีย



ไม่ ใช่	สล็อต	สื่อ
1	SD/HC/XC/UHS-I/II	<ul style="list-style-type: none"> Secure Digital (SD) Secure Digital UHS-II Secure Digital High Capacity (SDHC) Secure Digital Extended Capacity Memory Card (SDXC)
2	ไฟแสดงสถานะทำงานของตัวอ่านการ์ดมีเดีย	
3	MS PRO/MS PRO Duo	<ul style="list-style-type: none"> Memory Stick (MS) เลือก Memory Stick Memory Stick PRO (MS PRO) Memory Stick MagicGate Memory Stick Duo (MS Duo) Memory Stick PRO Duo (MS PRO Duo) Memory Stick MagicGate Duo Memory Stick PRO-HG Duo
4	CompactFlash I/II	<ul style="list-style-type: none"> CompactFlash Card ชนิด 1 CompactFlash Card ชนิด 2 MicroDrive

ตำแหน่งของหมายเลขผลิตภัณฑ์

คอมพิวเตอร์แต่ละเครื่องจะมีหมายเลขผลิตภัณฑ์เฉพาะเครื่องและหมายเลขระบุผลิตภัณฑ์ที่ด้านนอกตัวเครื่อง โปรดเก็บหมายเลขเหล่านี้ไว้เพื่อใช้เมื่อต้องการติดต่อขอรับความช่วยเหลือจากฝ่ายบริการลูกค้า



2 การอัปเดตฮาร์ดแวร์

คุณสมบัติในการซ่อมบำรุง

คอมพิวเตอร์เครื่องนี้มีคุณสมบัติต่างๆ ที่ทำให้ง่ายต่อการอัปเดตและการซ่อมบำรุง ขั้นตอนการติดตั้งส่วนใหญ่ที่อธิบายไว้ในบทนี้สามารถกระทำได้โดยไม่จำเป็นต้องอาศัยเครื่องมือใดๆ

คำเตือนและข้อควรระวัง

ก่อนที่จะลงมืออัปเดตอุปกรณ์ โปรดอ่านคำแนะนำ ข้อควรระวัง และคำเตือนในคู่มือนี้อย่างละเอียด

⚠ คำเตือน! เพื่อลดความเสี่ยงต่อการบาดเจ็บจากไฟฟ้าลัดวงจร พื้นผิวที่ร้อน หรือไฟไหม้:

ถอดสายไฟออกจากเต้าเสียบติดผนังและโปรดรอให้ส่วนประกอบภายในเย็นลงก่อนที่จะสัมผัส

อย่าเสียบสายโทรคมนาคมหรือสายโทรศัพท์เข้ากับช่องเสียบของคอนโทรลเลอร์อินเทอร์เน็ตเวิร์ก (NIC)

อย่าปิดการใช้งานปลั๊กลงกราวด์สำหรับสายไฟ ปลั๊กลงกราวด์เป็นคุณสมบัติด้านความปลอดภัยที่สำคัญ

เสียบปลั๊กสายไฟเข้ากับเต้ารับที่มีการลงกราวด์ (ต่อสายดิน) ซึ่งเข้าถึงได้ง่ายอยู่ตลอดเวลา

เพื่อลดความเสี่ยงต่อการบาดเจ็บรุนแรง โปรดอ่าน *คู่มือเพื่อความสะดวกและความปลอดภัย* คู่มือดังกล่าวจะให้รายละเอียดเกี่ยวกับการติดตั้งเครื่องเวิร์กสเตชันอย่างเหมาะสม รวมถึงทำนึ่ง พฤติกรรมที่เกี่ยวข้องกับสุขภาพ และการทำงานสำหรับผู้ใช้อุปกรณ์คอมพิวเตอร์ และให้ข้อมูลที่สำคัญเกี่ยวกับมาตรการรักษาความปลอดภัยด้านไฟฟ้าและเครื่องกล คู่มือนี้อยู่ที่เว็บไซต์ <http://www.hp.com/ergo>

⚠ คำเตือน! ชิ้นส่วนที่มีพลังงานและเคลื่อนไหวได้

ถอดปลั๊กไฟอุปกรณ์ก่อนที่จะถอดโครงเครื่อง

เปลี่ยนและติดตั้งโครงเครื่องให้แน่นหนาก่อนที่จะเสียบปลั๊กไฟอุปกรณ์อีกครั้ง

⚠ ข้อควรระวัง: ไฟฟ้าสถิตอาจทำให้ส่วนประกอบไฟฟ้าของคอมพิวเตอร์หรืออุปกรณ์เสริมชำรุดเสียหายได้ ก่อนที่จะเริ่มต้นกระบวนการเหล่านี้ โปรดตรวจสอบว่าคุณได้คายประจุไฟฟ้าสถิตด้วยการสัมผัสวัตถุที่เป็นโลหะและมีการลงกราวด์ อ่านรายละเอียดเพิ่มเติมได้ที่ [การคายประจุไฟฟ้าสถิต ในหน้า 51](#)

เมื่อต่อสายไฟกับเครื่องคอมพิวเตอร์ แหล่งจ่ายไฟจะมีแรงดันไฟฟ้าสำหรับเมนบอร์ดอยู่ตลอดเวลา คุณต้องถอดสายไฟออกจากเต้าเสียบก่อนที่จะเปิดฝาเครื่องคอมพิวเตอร์เพื่อป้องกันความเสียหายกับส่วนประกอบภายในเครื่อง

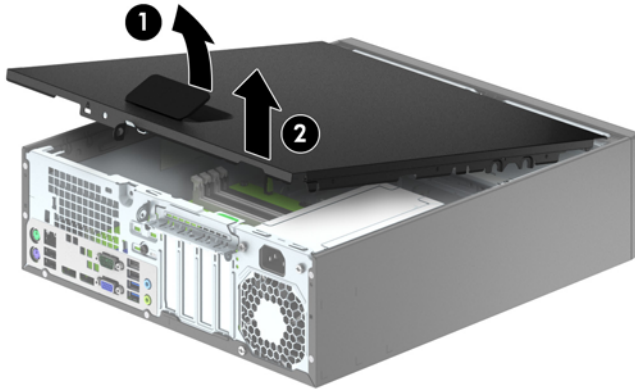
การถอดแผงปิดคอมพิวเตอร์

เพื่อเข้าถึงส่วนประกอบภายใน คุณจะต้องถอดแผงปิด:

1. ถอดออก/คลายอุปกรณ์ความปลอดภัยที่ห้ามเปิดเครื่องคอมพิวเตอร์
2. ถอดสล็อตที่ถอดออกได้ทั้งหมด เช่น คอมแพคดิสก์หรือแฟลชไดรฟ์ USB ออกจากคอมพิวเตอร์
3. ปิดคอมพิวเตอร์ให้เหมาะสมผ่านระบบปฏิบัติการ ก่อนปิดอุปกรณ์ภายนอก
4. ดึงปลั๊กไฟออกจากเต้ารับไฟฟ้า และถอดอุปกรณ์ภายนอกใดๆ

⚠ ข้อควรระวัง: ไม่ว่าสถานะของเครื่องจะเปิดอยู่หรือไม่ก็ตาม จะมีกระแสไฟฟ้าอยู่ในเมนบอร์ดตราบเท่าที่เครื่องยังต่ออยู่กับเต้ารับไฟฟ้า AC คุณต้องถอดสายไฟออกเพื่อป้องกันไม่ไห้ส่วนประกอบที่อยู่ภายในคอมพิวเตอร์ชำรุดเสียหาย

5. ในกรณีที่เครื่องคอมพิวเตอร์วางตั้งอยู่ ให้ยกเครื่องคอมพิวเตอร์ออกจากขาตั้งและวางคอมพิวเตอร์ลง
6. ยกที่จับแผงปิด (1) แล้วยกแผงปิดออกจากตัวเครื่องคอมพิวเตอร์ (2)



การใส่แผงปิดคอมพิวเตอร์กลับเข้าที่

เลื่อนขอบที่ปลายด้านหน้าของแผงปิดไว้ข้างใต้ขอบที่ด้านหน้าของโครงเครื่อง (1) แล้วกดปลายด้านหลังของแผงปิดไปที่ตัวเครื่องเพื่อให้ล็อกเข้าที่ (2)

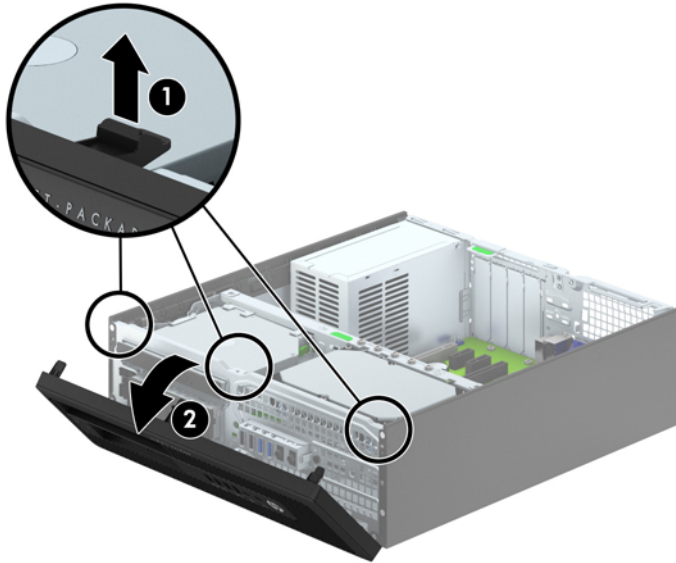


การถอดแผงด้านหน้า

1. ถอดออก/คลายอุปกรณ์ความปลอดภัยที่ห้ามเปิดเครื่องคอมพิวเตอร์
2. ถอดสื่อกับที่ถอดออกได้ทั้งหมด เช่น คอมแพคดิสก์หรือแฟลชไดรฟ์ USB ออกจากคอมพิวเตอร์
3. ปิดคอมพิวเตอร์ให้เหมาะสมผ่านระบบปฏิบัติการ ก่อนปิดอุปกรณ์ภายนอก
4. ถอดสายไฟออกจากปลั๊กไฟและอุปกรณ์ภายนอกออกก่อน

⚠ ข้อควรระวัง: ไม่ว่าสถานะของเครื่องจะเปิดอยู่หรือไม่ก็ตาม จะมีกระแสไฟฟ้าอยู่ในเมนบอร์ดทราบเท่าที่เครื่องยังต่ออยู่กับเต้ารับไฟฟ้า AC คุณต้องถอดสายไฟออกเพื่อป้องกันไม่ให้ส่วนประกอบที่อยู่ภายในคอมพิวเตอร์ชำรุดเสียหาย

5. ในกรณีที่เครื่องคอมพิวเตอร์วางตั้งอยู่ ให้ยกเครื่องคอมพิวเตอร์ออกจากขาตั้งและวางคอมพิวเตอร์ลง
6. ถอดแผงปิดเครื่องคอมพิวเตอร์
7. ยกแถบสามอันที่ด้านข้างของแผงปิด (1) แล้วหมุนแผงปิดออกจากโครงเครื่อง (2)



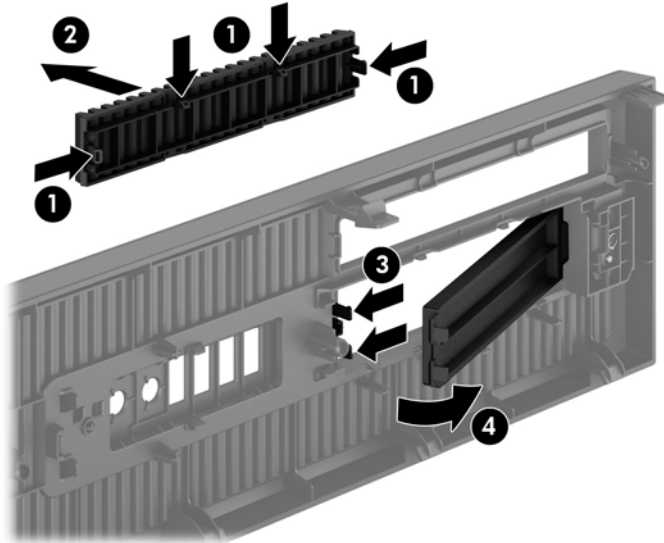
การถอดที่หุ้มฝา

ในบางรุ่น มีฝาครอบช่องปิดไดรฟ์ขนาด 3.5 นิ้วและช่องใส่ไดรฟ์ออปติคัลแบบสลิมที่ต้องถอดออกก่อนติดตั้งไดรฟ์ วิธีการถอดฝาปิดแผงด้านหน้า:

1. ถอดฝาปิดและแผงด้านหน้า

2. ในการถอดฝาปิดช่องวางไครฟ์แบบออพติคอลแบบสลิม ให้กดแท็บยึด 4 ตัว (1) เข้าข้างใน แล้วดึงฝาปิดออกจากแผงด้านหน้า (2)

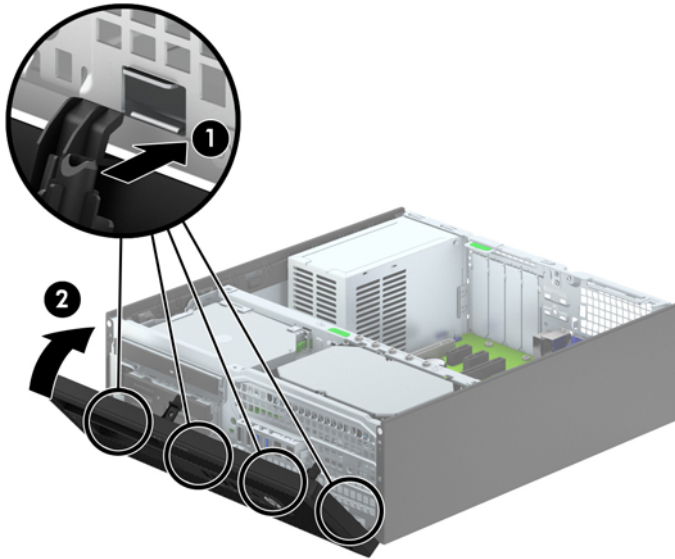
เมื่อต้องการถอดช่องวางไครฟ์ขนาด 3.5 นิ้ว ให้กดแท็บยึดสองตัวที่ยึดฝาปิดไปทางขอบนอกด้านขวาของฝาปิด (3) และเลื่อนฝาปิดไปด้านหลัง แล้วไปทางด้านขวาเพื่อถอด (4)



หมายเหตุ: เมื่อถอดฝาปิดไครฟ์ออพติคอลแบบสลิมและประกอบไครฟ์ออพติคอลแบบสลิมเสร็จ คุณสามารถประกอบกรอบฝาปิดซึ่งเป็นอุปกรณ์เสริม (จัดจำหน่ายโดย HP) โดยจะครอบปิดด้านหน้าของไครฟ์ออพติคอลแบบสลิม

การใส่แผงด้านหลังกลับเข้าที่เดิม

เสียบตะขอ 4 อันที่ด้านล่างของฝาปิดลงในรูสี่เหลี่ยมบนตัวเครื่อง (1) จากนั้นหมุนด้านบนของฝาปิดเข้าไปในตัวเครื่อง (2) จนกระทั่งยึดเข้าที่



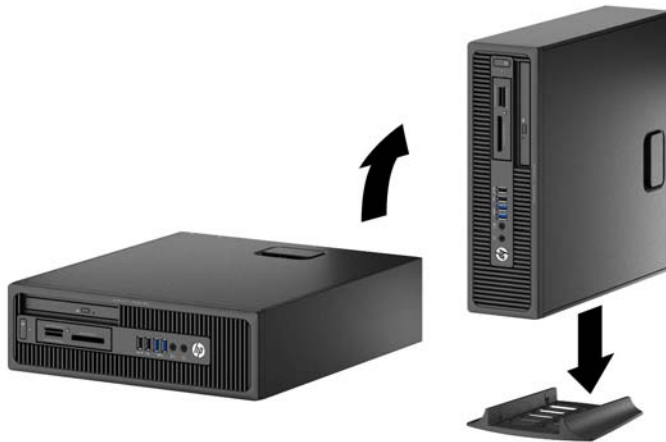
การเปลี่ยนการกำหนดค่าจากตั้งโต๊ะเป็นแบบทาวเวอร์

คอมพิวเตอร์แบบ Small Form Factor สามารถตั้งวางแบบทาวเวอร์ได้ โดยใช้ขาตั้งที่เป็นอุปกรณ์เสริม สามารถซื้อได้จาก HP

1. ถอดออก/คลายอุปกรณ์ความปลอดภัยที่ห้ามเปิดเครื่องคอมพิวเตอร์
2. ถอดสื่อที่ถอดออกได้ทั้งหมด เช่น คอมแพคดิสก์หรือแฟลชไดรฟ์ USB ออกจากคอมพิวเตอร์
3. ปิดคอมพิวเตอร์ให้เหมาะสมผ่านระบบปฏิบัติการ ก่อนปิดอุปกรณ์ภายนอก
4. ถอดสายไฟออกจากปลั๊กไฟและอุปกรณ์ภายนอกออกก่อน

⚠ ข้อควรระวัง: ไม่ว่าสถานะของเครื่องจะเปิดอยู่หรือไม่ก็ตาม จะมีกระแสไฟฟ้าอยู่ในเมนบอร์ดตราบเท่าที่เครื่องยังต่ออยู่กับเต้ารับไฟฟ้า AC คุณต้องถอดสายไฟออกเพื่อป้องกันไม่ให้ส่วนประกอบที่อยู่ภายในคอมพิวเตอร์ชำรุดเสียหาย

5. จัดคอมพิวเตอร์ในลักษณะที่ด้านขวาคู่ล่าง และวางคอมพิวเตอร์ไว้ในขาตั้ง



หมายเหตุ: เพื่อเพิ่มความมั่นคงของคอมพิวเตอร์เมื่อจัดวางในแบบทาวเวอร์ HP แนะนำให้ใช้ขาตั้งทาวเวอร์เสริม

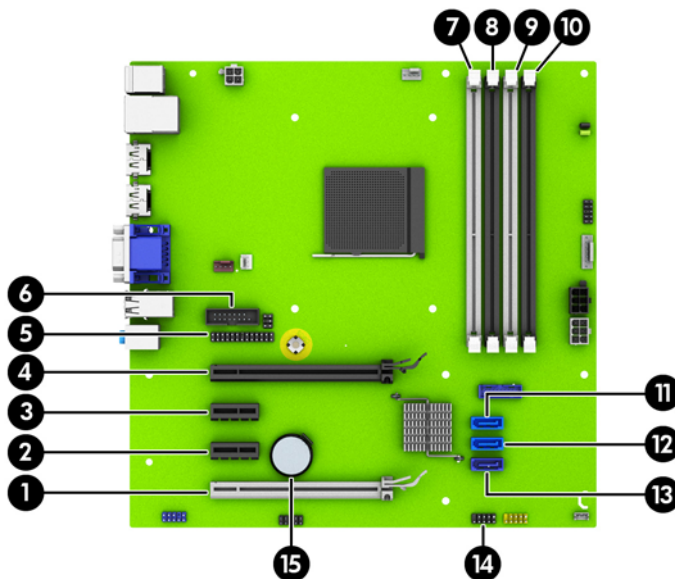
6. เสียบสายไฟและอุปกรณ์ภายนอกอื่นๆ อีกครั้งและเปิดเครื่องคอมพิวเตอร์

หมายเหตุ: โปรดดูให้แน่ใจว่าเว้นว่างพื้นที่รอบข้างทั้งหมดของคอมพิวเตอร์ไว้อย่างน้อย 10.2 เซนติเมตร (4 นิ้ว) และไม่มีสิ่งใดกีดขวาง

7. ลืออุปกรณ์รักษาความปลอดภัยที่ถูกปลดออกเมื่อตอนที่ถอดแผงปิดออก

การเชื่อมต่อเมนบอร์ด

โปรดดูที่ภาพประกอบและตารางต่อไปนี้เพื่อระบุถึงช่องเสียบของเมนบอร์ด



หมายเลข	ช่องเสียบของเมนบอร์ด	ฉลากเมนบอร์ด	สี	ส่วนประกอบ
1	PCI Express x16 ลดลงเหลือ x4	X4PCIEXP	สีขาว	การ์ดเอ็กซ์แพนชัน
2	PCI Express x1	X1PCIEXP2	สีดำ	การ์ดเอ็กซ์แพนชัน
3	PCI Express x1	X1PCIEXP1	สีดำ	การ์ดเอ็กซ์แพนชัน
4	PCI Express x16	X16PCIEXP	สีดำ	การ์ดเอ็กซ์แพนชัน
5	Parallel Port (พอร์ตขนาน)	PAR	สีดำ	พอร์ตขนานเสริม
6	พอร์ตอนุกรม	COMB	สีดำ	พอร์ตซีเรียลเสริมที่สอง
7	DIMM4 (แชนเนล A)	DIMM4	สีขาว	โมดูลหน่วยความจำ
8	DIMM3 (แชนเนล A)	DIMM3	สีดำ	โมดูลหน่วยความจำ
9	DIMM2 (แชนเนล B)	DIMM2	สีขาว	โมดูลหน่วยความจำ
10	DIMM1 (แชนเนล B)	DIMM1	สีดำ	โมดูลหน่วยความจำ
11	SATA 3.0	SATA2	สีฟ้า	อุปกรณ์ SATA อื่นๆ ยกเว้นฮาร์ดไดรฟ์หลัก
12	SATA 3.0	SATA1	สีฟ้า	อุปกรณ์ SATA อื่นๆ ยกเว้นฮาร์ดไดรฟ์หลัก
13	SATA 3.0	SATA0	น้ำเงินเข้ม	ฮาร์ดไดรฟ์หลัก
14	USB 2.0	MEDIA	สีดำ	อุปกรณ์ USB 2.0 เช่น ตัวอ่านการ์ดสีอ์บบันทึก USB 2.0
15	แบตเตอรี่	BAT	สีดำ	แบตเตอรี่

การติดตั้งหน่วยความจำเพิ่มเติม

เครื่องคอมพิวเตอร์ของคุณติดตั้งหน่วยความจำ double data rate 3 synchronous dynamic random access memory (DDR3-SDRAM) แบบ dual inline memory modules (DIMM)

DIMMs

สล็อตหน่วยความจำบนเมนบอร์ดสามารถติดตั้งหน่วยความจำ DIMM มาตรฐานอุตสาหกรรมได้ถึงสี่ชุด สล็อตหน่วยความจำเหล่านี้จะมีหน่วยความจำ DIMM ติดตั้งไว้อย่างน้อยหนึ่งชุด หากคุณต้องการใช้จำนวนหน่วยความจำสูงสุดเท่าที่ระบบสนับสนุน คุณอาจต้องเปลี่ยนไปใช้หน่วยความจำที่ตั้งค่าเป็นโหมดประสิทธิภาพสูงสองแชนเนล ขนาดไม่เกิน 32 กิกะไบต์

DDR3-SDRAM DIMM

เพื่อให้ระบบทำงานได้อย่างเหมาะสม DDR3-SDRAM DIMMs ต้องเป็นแบบ:


- มาตรฐานอุตสาหกรรม 240 ขา
- unbuffered non-ECC PC3-12800 DDR3-1600 MHz-ตามมาตรฐาน
- DDR3-SDRAM DIMMs ขนาด 1.5 โวลต์

DDR3-SDRAM DIMMs ยังต้องเป็นแบบ:

- สำหรับ CAS latency 11 DDR3 1600 MHz (การจับเวลาประเภท 11-11-11)
- จะต้องมีรายละเอียดตามที่กำหนดใน JEDEC SPD

นอกจากนั้น คอมพิวเตอร์ต้องรองรับ:


- เทคโนโลยีหน่วยความจำที่ไม่ใช่ ECC ขนาด 512-Mbit, 1-Gbit และ 2-Gbit
- DIMM แบบด้านเดียวและแบบสองด้าน
- DIMMs ถูกสร้างด้วยอุปกรณ์ DDR x8 และ x16 ไม่สนับสนุน DIMMs ที่ถูกสร้างด้วย SDRAM x4

 **หมายเหตุ:** ระบบจะทำงานไม่ถูกต้องหากใช้ DIMM ที่ไม่สนับสนุน

การบรรจุซ็อกเก็ต DIMM


มีซ็อกเก็ต DIMM ทั้งหมดสี่ซ็อกเก็ต บนเมนบอร์ด สองซ็อกเก็ตต่อหนึ่งแชนเนล ซ็อกเก็ตดังกล่าวจะระบุว่าเป็น DIMM1, DIMM2, DIMM3 และ DIMM4 ซ็อกเก็ต DIMM1 และ DIMM2 ทำงานในแชนเนลหน่วยความจำ B ซ็อกเก็ต DIMM3 และ DIMM4 ทำงานในแชนเนลหน่วยความจำ A

ระบบจะทำงานในโหมดแชนเนลเดี่ยวหรือโหมดแชนเนลคู่หรือโหมดเฟลิกซ์โดยอัตโนมัติขึ้นอยู่กับลักษณะการติดตั้งของ DIMMs

 **หมายเหตุ:** การเปลี่ยนการตั้งค่าจากเดสก์ท็อปเป็นทาวเวอร์

- ระบบจะทำงานในโหมดแชนเนลเดี่ยวหากบรรจุ DIMM ในซ็อกเก็ตเพียงแชนเนลเดี่ยว
- ระบบจะทำงานในโหมดสองแชนเนลประสิทธิภาพสูงหากความจุหน่วยความจำทั้งหมดของ DIMM ในแชนเนล A เท่ากับความจุหน่วยความจำทั้งหมดของ DIMM ในแชนเนล B เทคโนโลยีและความกว้างของอุปกรณ์อาจแตกต่างกันระหว่างแชนเนล ตัวอย่างเช่น หากแชนเนล A บรรจุ DIMM ขนาด 1-GB สองชุด และแชนเนล B บรรจุ DIMM ขนาด 2-GB หนึ่งชุด ระบบก็จะทำงานในโหมดสองแชนเนล
- ระบบจะทำงานในโหมดเฟลิกซ์ หากความจุหน่วยความจำทั้งหมดของ DIMM ในแชนเนล A ไม่เท่ากับ ความจุหน่วยความจำทั้งหมดของ DIMM ในแชนเนล B แชนเนลในโหมดเฟลิกซ์ที่มีจำนวนหน่วยความจำขั้นต่ำบรรจุอยู่ จะแสดงรายละเอียดจำนวนหน่วยความจำทั้งหมดที่ถูกกำหนดในสองแชนเนลและจำนวนที่เหลือได้กำหนดในแชนเนลเดี่ยว สำหรับความเร็วสูงสุด แชนเนลควรจะมีสมดุล เพื่อให้จำนวนหน่วยความจำที่ใหญ่ที่สุดกระจายอยู่ระหว่างสองแชนเนล หากหนึ่งแชนเนลจะมีหน่วยความจำมากกว่าอันอื่น จำนวนที่ใหญ่กว่าควรกำหนดเป็นแชนเนล A หากคุณบรรจุซ็อกเก็ต DIMM ขนาด 1GB หนึ่งชุด และ DIMM ขนาด 1-MB สามชุด แชนเนล A ควรบรรจุ DIMM ขนาด 2-GB และ DIMM ขนาด 1-GB หนึ่งชุด และแชนเนล B ควรบรรจุ DIMM ขนาด 1-GB สองชุด ด้วยการกำหนดค่านี้ 4-GB จะรันที่แชนเนลคู่ และ 1-GB จะรันที่แชนเนลเดี่ยว
- ไม่ว่าในโหมดใด ความเร็วสูงสุดในการทำงานจะถูกกำหนดด้วย DIMM ที่ช้าที่สุดในระบบ

การติดตั้ง DIMM

 **ข้อควรระวัง:** คุณต้องถอดปลั๊กออกก่อนและรอประมาณ 30 วินาทีเพื่อรอให้กระแสไฟฟ้าหมดไปก่อนที่จะทำการเพิ่มหรือถอดโมดูลหน่วยความจำ ไม่ว่าสถานะของเครื่องจะเปิดอยู่หรือไม่ก็ตาม จะมีกระแสไฟฟ้าอยู่ในโมดูลหน่วยความจำตราบเท่าที่เครื่องคอมพิวเตอร์ยังต่ออยู่กับเต้ารับไฟฟ้า AC การเพิ่มหรือการนำโมดูลหน่วยความจำออกในขณะที่ยังมีกระแสไฟฟ้าอยู่อาจจะทำให้เกิดความเสียหายที่แก้ไขไม่ได้ในโมดูลหน่วยความจำหรือเมนบอร์ด

ซ็อกเก็ตของโมดูลหน่วยความจำมีหน้าสัมผัสเป็นทองคำ ดังนั้น เมื่ออัปเดตหน่วยความจำ คุณจะต้องใช้โมดูลหน่วยความจำที่มีหน้าสัมผัสเป็นทองคำเช่นเดียวกัน เพื่อป้องกันการกัดกร่อนและ/หรือการเกิดสนิมจากการใช้หน้าสัมผัสโลหะที่เข้ากันไม่ได้

ไฟฟ้าสถิตอาจทำให้ส่วนประกอบอิเล็กทรอนิกส์ของคอมพิวเตอร์หรือการ์ดเสริมชำรุดเสียหายได้ ก่อนที่จะเริ่มต้นกระบวนการเหล่านี้ โปรดตรวจสอบว่าคุณได้คายประจุไฟฟ้าสถิตด้วยการสัมผัสวัตถุที่เป็นโลหะและมีการลงกราวด์ โปรดดูข้อมูลเพิ่มเติมที่ [การคายประจุไฟฟ้าสถิต ในหน้า 51](#)

เมื่อทำงานกับโมดูลหน่วยความจำ โปรดใช้ความระมัดระวังไม่ให้สัมผัสกับหน้าสัมผัสใดๆ การทำเช่นนั้นอาจทำให้โมดูลชำรุดเสียหายได้

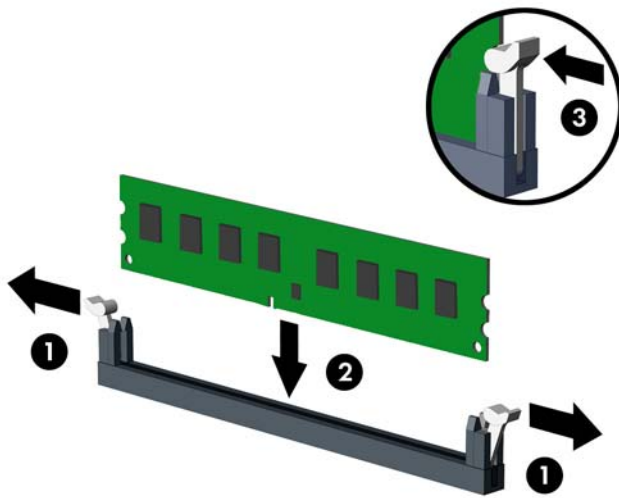
1. ถอดออก/คลายอุปกรณ์ความปลอดภัยที่ห้ามเปิดเครื่องคอมพิวเตอร์
2. ถอดสิ่งที่ถอดออกได้ทั้งหมด เช่น คอมแพคดิสก์หรือแฟลชไดรฟ์ USB ออกจากคอมพิวเตอร์
3. ปิดคอมพิวเตอร์ให้เหมาะสมผ่านระบบปฏิบัติการ ก่อนปิดอุปกรณ์ภายนอก
4. ดึงปลั๊กไฟออกจากเต้ารับไฟฟ้า และถอดอุปกรณ์ภายนอกใดๆ

⚠ ข้อควรระวัง: คุณต้องถอดปลั๊กออกก่อนและรอประมาณ 30 วินาทีเพื่อรอให้กระแสไฟฟ้าหมดไปก่อนที่จะทำการเพิ่มหรือถอดโมดูลหน่วยความจำ ไม่ว่าสถานะของเครื่องจะเปิดอยู่หรือไม่ก็ตาม จะมีกระแสไฟฟ้าอยู่ในโมดูลหน่วยความจำตราบเท่าที่เครื่องคอมพิวเตอร์ยังต่ออยู่กับเต้ารับไฟฟ้า AC การเพิ่มหรือการนำโมดูลหน่วยความจำออกในขณะที่ยังมีกระแสไฟฟ้าอยู่อาจจะทำให้เกิดความเสียหายที่แก้ไขไม่ได้ในโมดูลหน่วยความจำหรือเมนบอร์ด

5. ในกรณีที่เครื่องคอมพิวเตอร์วางตั้งอยู่ ถอดเครื่องคอมพิวเตอร์จากขาตั้งและวางคอมพิวเตอร์ลงและวางคอมพิวเตอร์ลง
6. ถอดแผงปิดเครื่องคอมพิวเตอร์

⚠ คำเตือน! ในการลดความเสี่ยงต่อการบาดเจ็บจากพื้นผิวที่ร้อน โปรดรอให้ส่วนประกอบภายในเย็นลงก่อนที่จะสัมผัส

7. เปิดสลักทั้งสองด้านของซ็อกเก็ตโมดูลหน่วยความจำ (1) และใส่โมดูลหน่วยความจำลงในซ็อกเก็ต (2)



📖หมายเหตุ: คุณสามารถติดตั้งหน่วยความจำได้เพียงวิธีเดียวเท่านั้น จัดให้รอยบากบนโมดูลตรงกับแถบบนซ็อกเก็ตหน่วยความจำ

ใส่ซ็อกเก็ต DIMM สีดำก่อนซ็อกเก็ต DIMM สีขาว

สำหรับประสิทธิภาพสูงสุด ให้บรรจุหน่วยความจำในซ็อกเก็ตโดยใช้ความจุหน่วยความจำกระจายเท่า ๆ กันระหว่างแชนแนล A และแชนแนล B สำหรับข้อมูลเพิ่มเติม โปรดดู [การบรรจุซ็อกเก็ต DIMM ในหน้า 14](#)

8. ดันโมดูลเข้าในซ็อกเก็ต และตรวจสอบว่าหน่วยความจำติดตั้งอยู่ในซ็อกเก็ตอย่างแน่นหนา กรุณาตรวจสอบว่าสลักอยู่ในตำแหน่งที่ปิดแล้ว (3)
9. ทำซ้ำขั้นตอนที่ 7 และ 8 สำหรับการติดตั้งโมดูลหน่วยความจำเพิ่มเติม

10. ใส่แผงปิดเครื่องคอมพิวเตอร์เข้าที่
11. ในกรณีที่เครื่องคอมพิวเตอร์วางตั้งอยู่ ให้เปลี่ยนขาตั้ง
12. เสียบสายไฟอีกครั้งและเปิดคอมพิวเตอร์
13. ล้ออุปกรณ์รักษาความปลอดภัยที่ถูกปลดออกเมื่อตอนที่ถอดแผงปิดออก
ระบบคอมพิวเตอร์จะรับรู้ถึงหน่วยความจำที่เพิ่มขึ้นได้เมื่อคุณเปิดเครื่องในครั้งต่อไป

การถอดหรือติดตั้งการ์ดเอ็กซ์แพนชัน


คอมพิวเตอร์มีช่องเสียบขยาย PCI Express x1 สองช่อง, ช่องเสียบขยาย PCI Express x16 หนึ่งช่อง และช่องเสียบขยาย PCI Express x16 อีกหนึ่งช่องที่ถูกเปลี่ยนเป็นช่องเสียบประเภท x4

 **หมายเหตุ:** ช่องเสียบ PCI Express รองรับการ์ดรูปแบบระดับต่ำเท่านั้น

คุณสามารถติดตั้งการ์ดเอ็กซ์แพนชัน PCI Express x1, x4, x8 หรือ x16 ลงในสล็อต PCI Express x16 ได้ สำหรับการตั้งค่าการ์ดแสดงผลกราฟิกคู่ การ์ดแผ่นแรก (การ์ดหลัก) จะต้องถูกติดตั้งไว้ในช่องเสียบ PCI เอกซ์เพรส x16 ซึ่งไม่ได้ถูกเปลี่ยนเป็นช่องเสียบประเภท x4

วิธีถอด เปลี่ยน หรือเพิ่มการ์ดเอ็กซ์แพนชัน:


1. ถอดออก/คลายอุปกรณ์ความปลอดภัยที่ห้ามเปิดเครื่องคอมพิวเตอร์
2. ถอดสื่อกับถอดออกได้ทั้งหมด เช่น คอมแพคดิสก์หรือแฟลชไดรฟ์ USB ออกจากคอมพิวเตอร์
3. ปิดคอมพิวเตอร์ให้เหมาะสมผ่านระบบปฏิบัติการ ก่อนปิดอุปกรณ์ภายนอก
4. ดึงปลั๊กไฟออกจากเต้ารับไฟฟ้า และถอดอุปกรณ์ภายนอกใดๆ

 **ข้อควรระวัง:** ไม่ว่าสถานะของเครื่องจะเปิดอยู่หรือไม่ก็ตาม จะมีกระแสไฟฟ้าอยู่ในเมนบอร์ดตราบเท่าที่เครื่องยังต่ออยู่กับเต้ารับไฟฟ้า AC คุณต้องถอดสายไฟออกเพื่อป้องกันไม่ให้ส่วนประกอบที่อยู่ภายในคอมพิวเตอร์ชำรุดเสียหาย

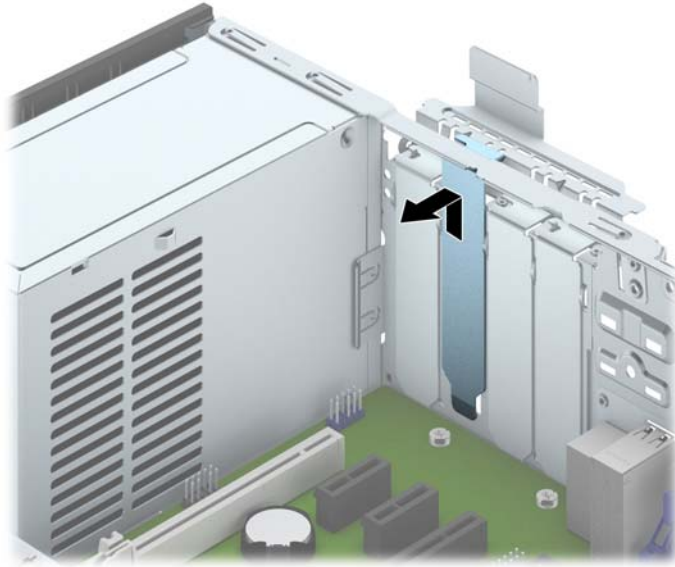
5. ในกรณีที่เครื่องคอมพิวเตอร์วางตั้งอยู่ ถอดเครื่องคอมพิวเตอร์จากขาตั้งและวางคอมพิวเตอร์ลงและวางคอมพิวเตอร์ลง
6. ถอดแผงปิดเครื่องคอมพิวเตอร์
7. หาซ็อกเก็ตที่ว่างบนเมนบอร์ด และสล็อตเอ็กซ์แพนชันที่เกี่ยวข้องที่ด้านหลังของโครงเครื่องคอมพิวเตอร์
8. คลายสลักยึดฝาปิดสล็อตที่ยึดฝาปิดสล็อตไว้โดยยกแถบสีเขียวที่สลักแล้วหมุนสลักไปยังตำแหน่งเปิด



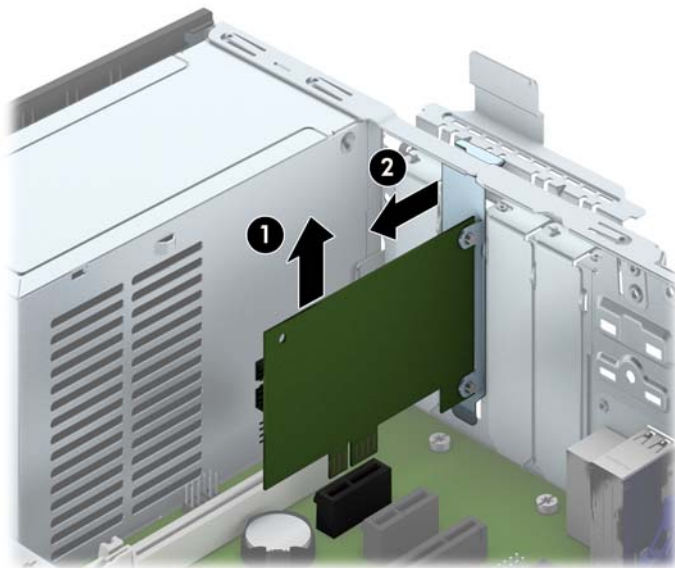
9. ก่อนติดตั้งการ์ดเอ็กซ์แพนชัน ถอดฝาปิดสล๊อตเอ็กซ์แพนชันหรือการ์ดเอ็กซ์แพนชันตัวเก่าออก

 **หมายเหตุ:** ก่อนที่จะถอดการ์ดเอ็กซ์แพนชันที่ติดตั้งไว้ ให้ปลดสายเคเบิลทั้งหมดที่เชื่อมต่อกับการ์ดดังกล่าว

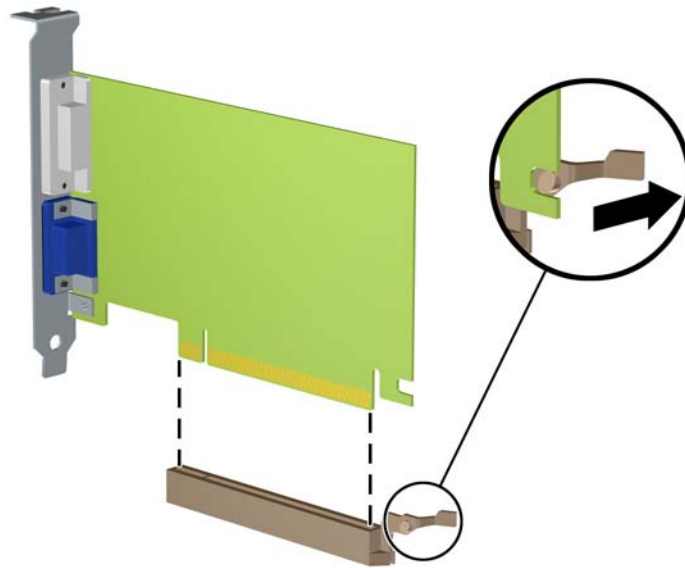
- a. หากคุณต้องการจะติดตั้งการ์ดเอ็กซ์แพนชันลงในซ็อกเก็ตที่ว่างอยู่ ให้ถอดฝาปิดสล๊อตเอ็กซ์แพนชันที่ด้านหลังของโครงเครื่องคอมพิวเตอร์ ดึงฝาปิดสล๊อตขึ้นตรงๆ จากภายในโครงเครื่อง



- b. หากต้องการจะถอดการ์ด PCI Express x1 ให้จับปลายทั้งสองข้างของการ์ด แล้วค่อยๆ โยกการ์ดจนหัวต่อหลุดจากซ็อกเก็ต ดึงการ์ดเอ็กซ์แพนชันขึ้นตรงๆ ให้หลุดออกจากซ็อกเก็ต (1) จากนั้นขยับเลื่อนออกจากภายในโครงเครื่อง เพื่อให้การ์ดหลุดออกจากกรอบของโครงเครื่อง (2) ระวังอย่าให้การ์ดขูดขีดกับส่วนประกอบภายในอื่นๆ



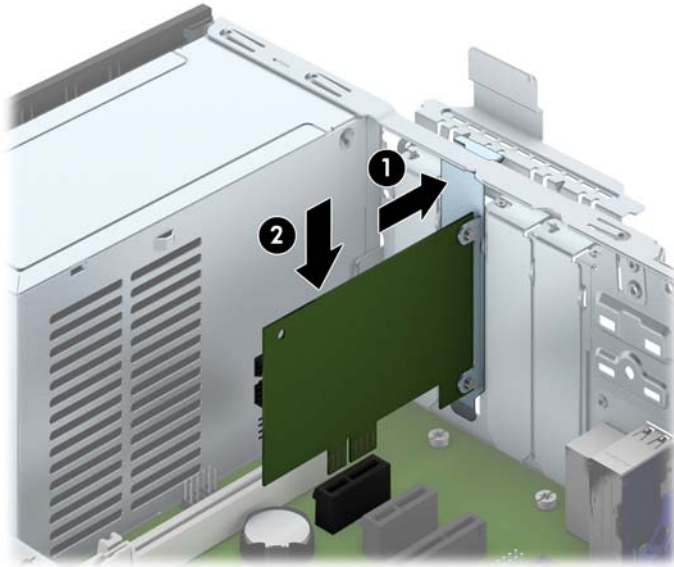
- c. หากคุณกำลังถอดการ์ด PCI Express x16 ให้ดึงแขนยึดที่ด้านหลังของซ็อกเก็ตการ์ดเอ็กซ์แพนชันให้กางออกจากการ์ด และค่อยๆ โยกการ์ดจนกระทั่งขั้วต่อหลุดออกจากซ็อกเก็ต ดึงการ์ดเอ็กซ์แพนชันขึ้นขึ้นตรงๆ ให้หลุดออกจากซ็อกเก็ต จากนั้นขยับเลื่อนออกจากภายในโครงเครื่อง เพื่อให้การ์ดหลุดออกจากกรอบของโครงเครื่อง ระวังอย่าให้การ์ดขูดขีดกับส่วนประกอบภายในอื่นๆ



10. เก็บการ์ดที่ถอดออกมาไว้ในหีบห่อที่ป้องกันไฟฟ้าสถิต
11. หากไม่ต้องการติดตั้งการ์ดเอ็กซ์แพนชันอันใหม่ ให้ใส่ฝาปิดสลิตเอ็กซ์แพนชันเพื่อปิดช่องที่เปิดอยู่

⚠ ข้อควรระวัง: หลังจากถอดการ์ดเอ็กซ์แพนชัน คุณต้องใส่การ์ดใหม่หรือฝาปิดสลิต เพื่อการระบายความร้อนที่เหมาะสมของส่วนประกอบภายในเครื่องในระหว่างการทำงาน

12. ในกรณีที่ต้องการติดตั้งการ์ดเอ็กซ์แพนชันใหม่ ให้ถือการ์ดไว้เหนือซ็อกเก็ตเอ็กซ์แพนชันบนเมนบอร์ด จากนั้นจึงขยับการ์ดเข้าไปที่ด้านหลังของโครงเครื่อง (1) เพื่อให้โครงของการ์ดตรงกับสล๊อตที่เปิดอยู่ด้านหลังของโครงเครื่อง กดการ์ดลงไปในซ็อกเก็ตบนเมนบอร์ดตรงๆ อย่างเบาๆ (2)



หมายเหตุ: เมื่อติดตั้งการ์ดเอ็กซ์แพนชัน ให้กดที่การ์ดเพื่อให้ช่องเสียบล็อกลงในสล๊อตของการ์ดเอ็กซ์แพนชันจนแน่น

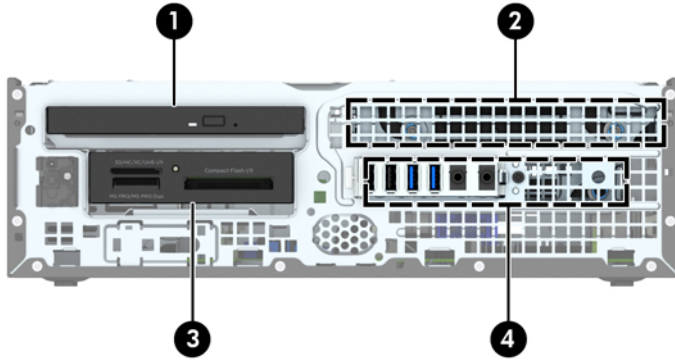
13. หมุนสลักยึดฝาปิดสล๊อตกลับเข้าที่เพื่อยึดการ์ดเอ็กซ์แพนชันเอาไว้



14. ต่อสายเคเบิลภายนอกเข้ากับการ์ดที่ติดตั้งใหม่ หากจำเป็น ต่อสายเคเบิลภายในเข้ากับเมนบอร์ด หากจำเป็น
15. ใส่แผงปิดเครื่องคอมพิวเตอร์กลับคืน
16. ในกรณีที่เครื่องคอมพิวเตอร์วางตั้งอยู่ ให้เปลี่ยนขาตั้ง
17. เสียบสายไฟอีกครั้งและเปิดคอมพิวเตอร์

18. ลือคอุปกรณ์รักษาความปลอดภัยที่ถูกปลดออกเมื่อตอนที่ถอดแผงปิดออก
19. ตั้งค่าเครื่องคอมพิวเตอร์ใหม่ หากจำเป็น

ตำแหน่งของไดรฟ์



-
- 1 ไดรฟ์ออปติคัลแบบสลิม
 - 2 ช่องใส่ฮาร์ดดิสก์ภายในขนาด 3.5 นิ้ว
 - 3 ช่องใส่ไดรฟ์ขนาด 3.5 นิ้ว สำหรับไดรฟ์ออปติคัล (ตัวอ่านการ์ดมีเดียแสดงในรูป)
 - 4 ช่องใส่ฮาร์ดดิสก์ภายในขนาด 2.5 นิ้ว
-

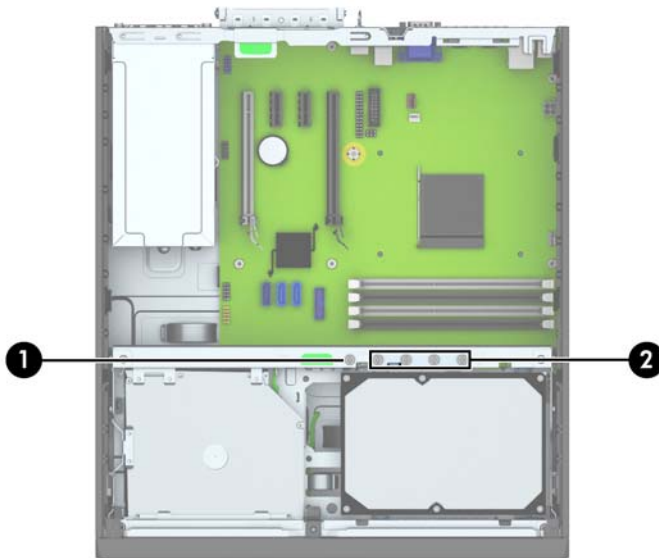
หมายเหตุ: โครงแบบไดรฟ์ในคอมพิวเตอร์ของคุณอาจแตกต่างจากโครงแบบไดรฟ์ที่แสดงข้างต้น

ในการตรวจสอบชนิดและขนาดของอุปกรณ์เก็บข้อมูลที่ติดตั้งในคอมพิวเตอร์ของคุณ ให้รันโปรแกรมการตั้งค่าคอมพิวเตอร์

การติดตั้งและการถอดไดรฟ์

โปรดปฏิบัติตามคำแนะนำต่อไปนี้เมื่อติดตั้งไดรฟ์:

- ฮาร์ดไดรฟ์หลัก Serial ATA (SATA) จะต้องติดตั้งไว้กับหน่วยเชื่อมต่อ SATA สีน้ำเงินเข้มหลักบนเมนบอร์ดที่ติดฉลาก SATA0 ไว้
- ต่อฮาร์ดไดรฟ์สำรองแลไดรฟ์แบบฮอตสวอปกับขั้วต่อ SATA สีฟ้าขั้วใดขั้วหนึ่งบนเมนบอร์ด (ที่ติดป้าย SATA1 และ SATA2)
- เชื่อมต่อสายเคเบิล USB 2.0 ของตัวอ่านการ์ดสี้อบันทึกเข้ากับขั้วต่อ USB บนแผงวงจรระบบที่ติดฉลาก MEDIA
- สายไฟสำหรับไดรฟ์จะมีสายย่อย 2 สายจากขั้วต่อบนเมนบอร์ด สายย่อยแรกเป็นสายเคเบิลแบบหัวคู่ (สายไฟสี่เส้น) เชื่อมต่อกับช่องใส่ไดรฟ์ฮอตสวอปขนาด 3.5 นิ้วและขั้วต่อที่สอง (สายไฟสองเส้น) ที่เชื่อมต่อกับช่องใส่ไดรฟ์ฮอตสวอปแบบสลิม สายย่อยสายที่สองเป็นสายเคเบิลแบบหัวคู่ที่ขั้วต่อแรกเชื่อมต่อกับช่องใส่ฮาร์ดไดรฟ์ขนาด 3.5 นิ้วและขั้วต่อที่สองที่เชื่อมต่อกับช่องใส่ฮาร์ดไดรฟ์ขนาด 2.5 นิ้ว
- คุณต้องติดตั้งสกรูตัวนำเพื่อให้มั่นใจว่าไดรฟ์จะอยู่ในแนวเดียวกับกับโครงใส่ไดรฟ์และล็อกอยู่กับที่อย่างแน่นหนา HP ได้ให้สกรูตัวนำมาตรฐาน 6-32 เพิ่มไว้ที่ด้านบนของช่องใส่ไดรฟ์ สกรูตัวนำมาตรฐาน 6-32 ต้องใช้ในการติดตั้งตัวอ่านการ์ดสี้อบันทึกหรือฮาร์ดไดรฟ์สำรองที่ติดตั้งไว้ในช่องใส่ไดรฟ์ฮอตสวอปขนาด 3.5 นิ้ว สกรูตัวนำแบบติดตั้งแยกต่างหากสำหรับฮาร์ดไดรฟ์ขนาด 2.5 นิ้วไม่ได้ให้มาด้วย หากทำการเปลี่ยนไดรฟ์ ให้ถอดสกรูตัวนำออกจากไดรฟ์ตัวเก่า แล้วประกอบกับไดรฟ์ตัวใหม่



มีสกรูสำรองมาตรฐาน 6-32 สีเงินทั้งหมดห้าตัว ตัวแรกใช้สำหรับการล็อกป้องกันแผงด้านหน้า (1) (โปรดดูข้อมูลเพิ่มเติมที่ [ความปลอดภัยของแผงด้านหน้า ในหน้า 46](#)) ส่วนอีกสี่ตัวจะใช้เป็นสกรูตัวนำสำหรับล็อกตัวอ่านการ์ดสี้อบันทึกหรือฮาร์ดไดรฟ์สำรองไว้ในช่องใส่ไดรฟ์ฮอตสวอปขนาด 3.5 นิ้ว (2)

⚠ ข้อควรระวัง: ในการป้องกันการสูญเสียชีวิตหรือความเสียหายต่อคอมพิวเตอร์หรือไดรฟ์:

หากคุณกำลังใส่หรือถอดไดรฟ์ ให้ปิดระบบปฏิบัติการตามขั้นตอนที่เหมาะสม จากนั้นปิดเครื่องคอมพิวเตอร์ และถอดปลั๊กออก อย่าถอดไดรฟ์ขณะที่คอมพิวเตอร์เปิดหรืออยู่ในโหมดสแตนด์บาย

ก่อนที่จะทำงานกับไดรฟ์ โปรดคายประจุไฟฟ้าสถิตก่อน และในขณะที่ทำงานกับไดรฟ์ โปรดหลีกเลี่ยงการสัมผัสช่องเสียบของไดรฟ์ สำหรับข้อมูลเพิ่มเติมเกี่ยวกับการป้องกันความเสียหายจากไฟฟ้าสถิต โปรดดู [การคายประจุไฟฟ้าสถิต ในหน้า 51](#)

จับไดรฟ์อย่างระมัดระวัง อย่าทำหล่น

อย่าใช้แรงมากเกินไปขณะที่ใส่ไดรฟ์

หลีกเลี่ยงไม่ให้ไดรฟ์สัมผัสกับความชื้น อุณหภูมิที่สูงหรือต่ำมากๆ หรือผลิตภัณฑ์ที่มีสนามแม่เหล็ก เช่น จอภาพหรือลำโพง

หากจะต้องส่งไดรฟ์ทางไปรษณีย์ ให้บรรจุไดรฟ์ในซองบุวัสดุกันกระแทก หรือหีบห่อกันกระแทกแบบอื่นๆ และทำเครื่องหมายที่ด้านนอกหีบห่อว่า “Fragile: Handle With Care.”

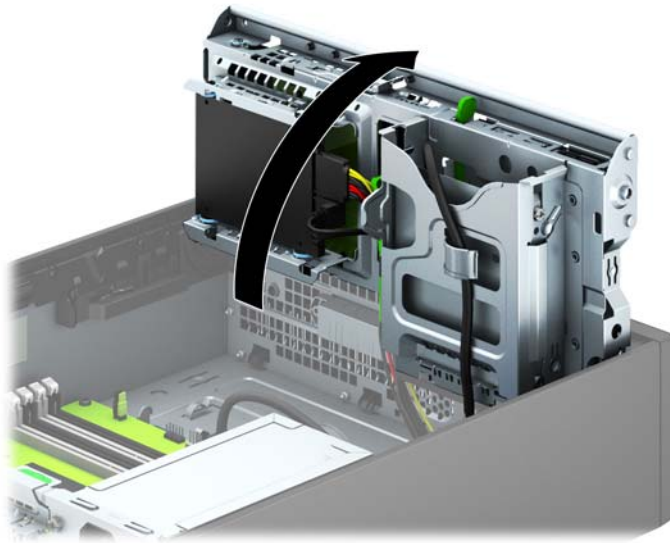
การถอดอุปกรณ์ขนาด 3.5 นิ้ว

⚠️ ข้อควรระวัง: นำสื่อเก็บข้อมูลที่ถอดออกได้ทั้งหมดออกจากไดรฟ์ ก่อนที่จะถอดตัวไดรฟ์ออกจากเครื่อง

1. ถอดออก/คลายอุปกรณ์ความปลอดภัยที่ห้ามเปิดเครื่องคอมพิวเตอร์
2. ถอดสื่อที่ถอดออกได้ทั้งหมด เช่น คอมแพคดิสก์หรือแฟลชไดรฟ์ USB ออกจากคอมพิวเตอร์
3. ปิดคอมพิวเตอร์ให้เหมาะสมผ่านระบบปฏิบัติการ ก่อนปิดอุปกรณ์ภายนอก
4. ถอดสายไฟออกจากปลั๊กไฟและอุปกรณ์ภายนอกออกก่อน

⚠️ ข้อควรระวัง: ไม่ว่าสถานะของเครื่องจะเปิดอยู่หรือไม่ก็ตาม จะมีกระแสไฟฟ้าอยู่ในเมนบอร์ดทราบเท่าที่เครื่องยังต่ออยู่กับเต้ารับไฟฟ้า AC คุณต้องถอดสายไฟออกเพื่อป้องกันไม่ให้ส่วนประกอบที่อยู่ภายในคอมพิวเตอร์ชำรุดเสียหาย

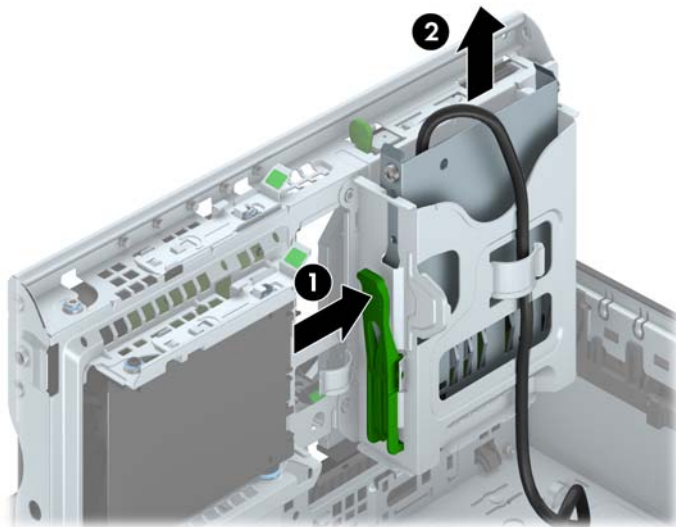
5. ในกรณีที่เครื่องคอมพิวเตอร์วางตั้งอยู่ ถอดเครื่องคอมพิวเตอร์จากขาตั้งและวางคอมพิวเตอร์ลงและวางคอมพิวเตอร์ลง
6. ถอดฝาปิดและแผงด้านหน้า
7. หมุนโครงของไดรฟ์ให้ตั้งตรง



8. ถอดสายเคเบิลที่เชื่อมต่อไดรฟ์ออกจากด้านหลังของไดรฟ์ หรือหากคุณกำลังถอดตัวอ่านการ์ดมีเดีย ให้ถอดสายเคเบิล USB ออกจากเมนบอร์ด ตามที่ระบุไว้ในภาพประกอบต่อไปนี้



9. กดแกนปลดที่ด้านหลังไดรฟ์ (1) แล้วเลื่อนไดรฟ์ออกทางด้านหลังช่องใส่ไดรฟ์ (2)



การติดตั้งอุปกรณ์ขนาด 3.5 นิ้ว

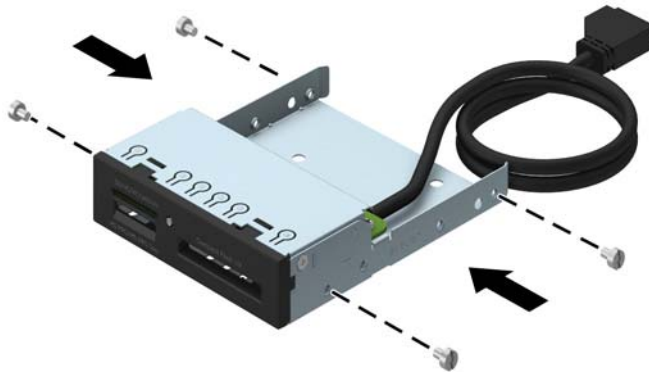
1. ย้ายออก/คลายอุปกรณ์ความปลอดภัยที่ล็อกไว้เพื่อไม่ให้เปิดเครื่องคอมพิวเตอร์
2. ถอดสื่อกับถอดออกได้ทั้งหมด เช่น คอมแพคดิสก์หรือแฟลชไดรฟ์ USB ออกจากคอมพิวเตอร์
3. ปิดคอมพิวเตอร์ให้เหมาะสมผ่านระบบปฏิบัติการ ก่อนปิดอุปกรณ์ภายนอก
4. ถอดสายไฟออกจากปลั๊กไฟและอุปกรณ์ภายนอกออกก่อน

⚠ ข้อควรระวัง: ไม่ว่าสถานะของเครื่องจะเปิดอยู่หรือไม่ก็ตาม จะมีกระแสไฟฟ้าอยู่ในเมนบอร์ดทราบเท่าที่เครื่องยังต่ออยู่กับเต้ารับไฟฟ้า AC คุณต้องถอดสายไฟออกเพื่อป้องกันไม่ให้ส่วนประกอบที่อยู่ภายในคอมพิวเตอร์ชำรุดเสียหาย

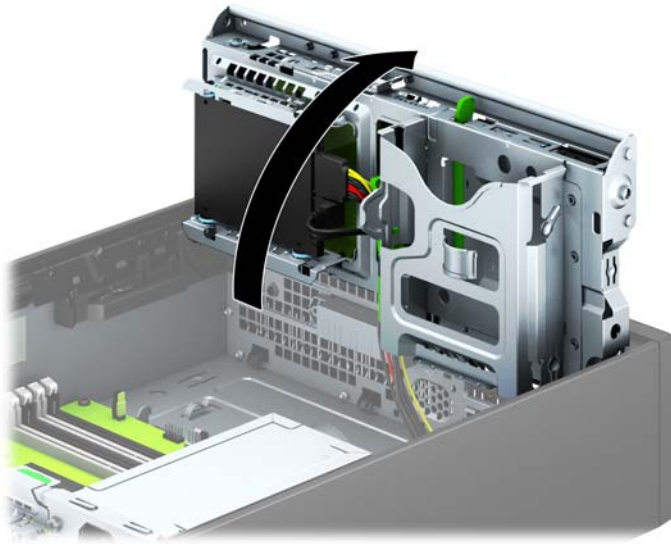
5. ในกรณีที่เครื่องคอมพิวเตอร์วางตั้งอยู่ ถอดเครื่องคอมพิวเตอร์จากขาตั้งและวางคอมพิวเตอร์ลงและวางคอมพิวเตอร์ลง
6. ถอดแผงปิดเครื่องคอมพิวเตอร์
7. ถอดแผงด้านหน้า หากคุณทำการติดตั้งไดรฟ์ช่องใส่ที่ปิดด้วยฝาปิด ให้ถอดฝาปิดออก อ่านรายละเอียดเพิ่มเติมได้ที่ [การถอดที่หุ้มฝา ในหน้า 8](#)
8. ใส่สกรูตัวนำ 6-32 ลงในรูแต่ละด้านของไดรฟ์

📝หมายเหตุ: HP ได้ให้สกรูตัวนำ 6-32 แบบพิเศษไว้ที่ด้านบนของโครงไดรฟ์ โปรดดู [การติดตั้งและการถอดไดรฟ์ ในหน้า 22](#) สำหรับภาพประกอบตำแหน่งของสกรูนำที่ให้เพิ่มมา

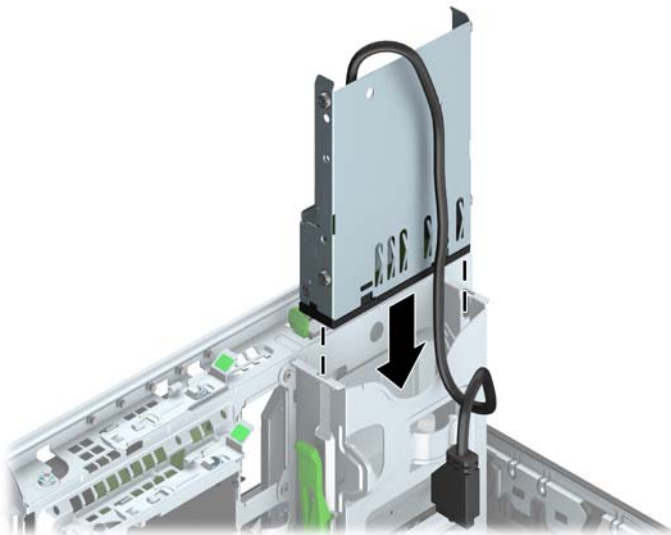
เมื่อเปลี่ยนไดรฟ์ ให้ถอดสกรูตัวนำ 6-32 สี่ตัวออกจากไดรฟ์เก่าเพื่อนำไปใช้กับไดรฟ์ใหม่



9. หมุนโครงของไดรฟ์ให้ตั้งตรง



10. เลื่อนไดรฟ์เข้าไปในช่องจนไดรฟ์ล็อกเข้าที่ ดูให้แน่ใจว่าสกรูตัวนำตรงกับสล๊อตหน้า




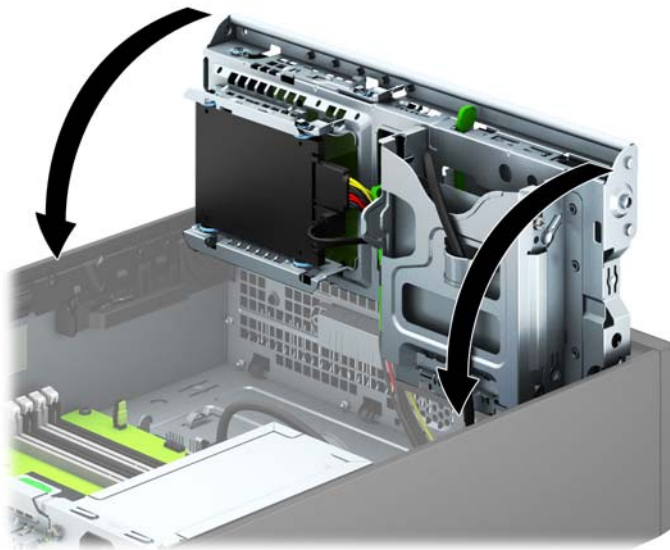
11. หากติดตั้งตัวอ่านการ์ดสีฉบับที่ USB 3.0 คุณต้องใช้อะแดปเตอร์ USB 3.0 ถึง USB 2.0 (1) แล้วเชื่อมต่อสายอะแดปเตอร์จากตัวอ่านการ์ดสีฉบับที่ไปยังขั้วต่อ USB 2.0 บนแผงวงจรระบบที่ติดตั้งจาก MEDIA (2)



 **หมายเหตุ:** โปรดดู [การเชื่อมต่อเมนบอร์ด ในหน้า 11](#) สำหรับภาพประกอบของช่องเสียบไดรฟ์ของเมนบอร์ด

12. หมุนโครงไดรฟ์กลับลงมาในตำแหน่งปกติ

 **ข้อควรระวัง:** ระวังอย่าหนีบทับเคเบิลขณะทำการหมุนโครงไดรฟ์กลับลงมา



13. ใส่แผงด้านหน้ากลับเข้าที่เดิม
14. ใส่แผงปิดคอมพิวเตอร์เข้าที่
15. ในกรณีที่เครื่องคอมพิวเตอร์วางตั้งอยู่ ให้เปลี่ยนขาตั้ง

16. เสียบสายไฟและอุปกรณ์ภายนอกอื่นๆ อีกครั้งและเปิดเครื่องคอมพิวเตอร์
17. ล้ออุปกรณ์รักษาความปลอดภัยที่ถูกปลดออกอีกครั้งเมื่อถอดแผงปิดออก

การถอดไดรฟ์เพื่อถอดแบบสลิม:

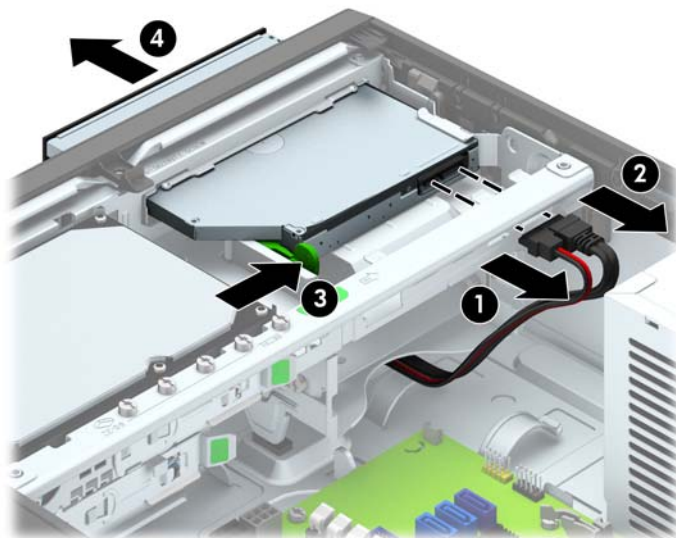
⚠ **ข้อควรระวัง:** นำสื่อเก็บข้อมูลที่ถอดออกได้ทั้งหมดออกจากไดรฟ์ ก่อนที่จะถอดตัวไดรฟ์ออกจากเครื่อง

1. ถอดออก/คลายอุปกรณ์ความปลอดภัยที่ห้ามเปิดเครื่องคอมพิวเตอร์
2. ถอดสื่อที่ถอดออกได้ทั้งหมด เช่น คอมแพคดิสก์หรือแฟลชไดรฟ์ USB ออกจากคอมพิวเตอร์
3. ปิดคอมพิวเตอร์ให้เหมาะสมผ่านระบบปฏิบัติการ ก่อนปิดอุปกรณ์ภายนอก
4. ถอดสายไฟออกจากปลั๊กไฟและอุปกรณ์ภายนอกออกก่อน

⚠ **ข้อควรระวัง:** ไม่ว่าสถานะของเครื่องจะเปิดอยู่หรือไม่ก็ตาม จะมีกระแสไฟฟ้าอยู่ในเมนบอร์ดทราบเท่าที่เครื่องยังต่ออยู่กับเต้ารับไฟฟ้า AC คุณต้องถอดสายไฟออกเพื่อป้องกันไม่ให้อุปกรณ์ที่อยู่ภายในคอมพิวเตอร์ชำรุดเสียหาย

5. ในกรณีที่เครื่องคอมพิวเตอร์วางตั้งอยู่ ถอดเครื่องคอมพิวเตอร์จากขาตั้งและวางคอมพิวเตอร์ลงและวางคอมพิวเตอร์ลง
6. ถอดแผงปิดคอมพิวเตอร์
7. ถอดสายไฟ (1) และสายเคเบิลข้อมูล (2) ออกจากด้านหลังของไดรฟ์เพื่อถอดแบบสลิม กดสลักคลายสีเขียวที่ด้านหลังขวาของไดรฟ์ไปทางกึ่งกลางของไดรฟ์ (3) แล้วเลื่อนไดรฟ์ไปทางด้านหน้า แล้วออกจากช่องใส่ผ่านทางแผงด้านหน้า (4)

⚠ **ข้อควรระวัง:** เมื่อต้องการถอดสายสัญญาณต่างๆ ให้ดึงจากขั้วต่อหรือส่วนหัว อย่าดึงจากสายโดยตรง ทั้งนี้เพื่อป้องกันความเสียหายที่อาจเกิดกับสาย

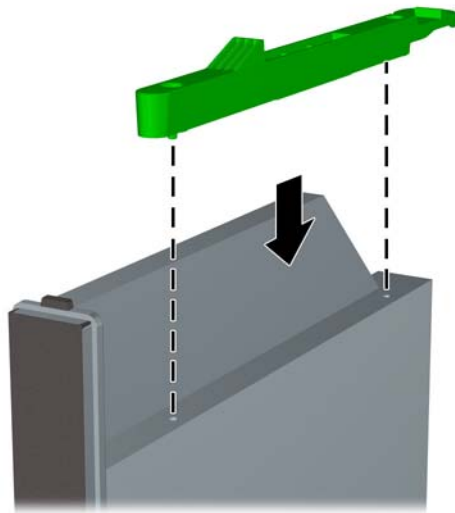


การติดตั้งไดรฟ์ออปติคอลแบบสลิม

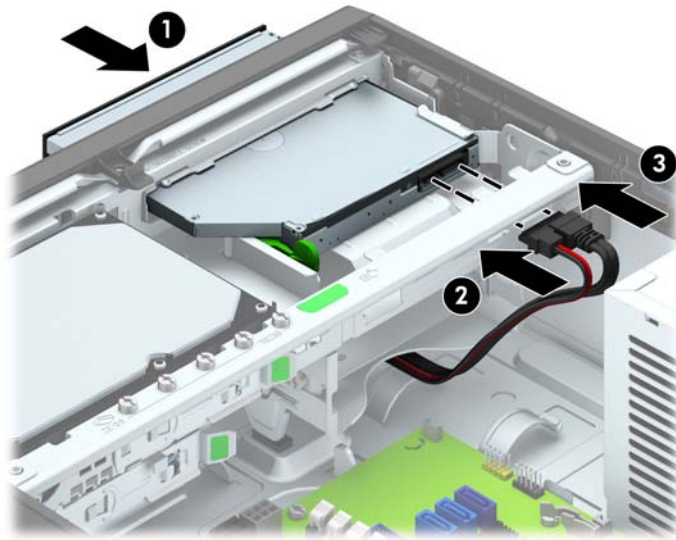
1. ย้ายออก/คลายอุปกรณ์ความปลอดภัยที่ล็อกไว้เพื่อไม่ให้เปิดเครื่องคอมพิวเตอร์
2. ถอดสื่อที่ถอดออกได้ทั้งหมด เช่น คอมแพคดิสก์หรือแฟลชไดรฟ์ USB ออกจากคอมพิวเตอร์
3. ปิดคอมพิวเตอร์ให้เหมาะสมผ่านระบบปฏิบัติการ ก่อนปิดอุปกรณ์ภายนอก
4. ถอดสายไฟออกจากปลั๊กไฟและอุปกรณ์ภายนอกออกก่อน

⚠ ข้อควรระวัง: ไม่ว่าสถานะของเครื่องจะเปิดอยู่หรือไม่ก็ตาม จะมีกระแสไฟฟ้าอยู่ในเมนบอร์ดทราบเท่าที่เครื่องยังต่ออยู่กับเต้ารับไฟฟ้า AC คุณต้องถอดสายไฟออกเพื่อป้องกันไม่ให้ส่วนประกอบที่อยู่ภายในคอมพิวเตอร์ชำรุดเสียหาย

5. ในกรณีที่เครื่องคอมพิวเตอร์วางตั้งอยู่ ถอดเครื่องคอมพิวเตอร์จากขาตั้งและวางคอมพิวเตอร์ลงและวางคอมพิวเตอร์ลง
6. ถอดแผงปิดเครื่องคอมพิวเตอร์
7. ถอดแผงด้านหน้าหากต้องการติดตั้งไดรฟ์ไว้ในช่องใส่ที่คั่นไว้ด้วยฝาปิด แล้วถอดฝาปิด อ่านรายละเอียดเพิ่มเติมได้ที่ [การถอดที่หุ้มฝา ในหน้า 8](#)
8. คุณต้องประกอบแกนปลดก่อน จึงจะใช้ไดรฟ์ออปติคอลใหม่ได้
 - a. ลอกกาวที่ยึดติดบนสลักคลายออก
 - b. ระยะเวลาของรูที่อยู่บนสลักคลายให้ตรงกับขาเชื่อมต่อที่อยู่ด้านข้างของไดรฟ์ออปติคัลด้วยความระมัดระวังเพื่อไม่ให้สลักคลายโดนไดรฟ์ออปติคัล ตรวจสอบว่า สลักคลายอยู่ในแนวที่ถูกต้องหรือไม่
 - c. ใส่ขาเชื่อมต่อที่ด้านหน้าของไดรฟ์ออปติคัลลงในรูที่ปลายสุดของสลักคลาย และกดจนแน่น
 - d. ใส่ขาเชื่อมต่อตัวที่สอง และกดสลักคลายลงไปทั้งสลักเพื่อยึดกับไดรฟ์ออปติคัลให้แน่น




9. เลื่อนไดรฟ์ฮาร์ดดิสก์ผ่านแผงด้านหน้าเข้าไปในช่องใส่จนสุดเพื่อให้ล็อกเข้าที่ (1) แล้วต่อสายไฟ (2) และสายเคเบิลข้อมูล (3) ที่ด้านหลังไดรฟ์



10. เชื่อมต่อสายเคเบิลข้อมูลด้านตรงข้ามกับขั้วต่อใดขั้วต่อหนึ่งของขั้วต่อ SATA สีฟ้าบนเมนบอร์ด


 **หมายเหตุ:** โปรดดู [การเชื่อมต่อเมนบอร์ด ในหน้า 11](#) สำหรับภาพประกอบของช่องเสียบไดรฟ์ของเมนบอร์ด

11. ใส่แผงด้านหน้ากลับเข้าที่หากถอดออก


 **หมายเหตุ:** กรอบฝาปิดซึ่งเป็นอุปกรณ์เสริมที่ครอบด้านหน้าของไดรฟ์ฮาร์ดดิสก์สามารถหาซื้อได้จาก HP ประกอบกรอบฝาปิดเข้ากับแผงด้านหน้าก่อนจะประกอบแผงด้านหน้า

12. ใส่แผงปิดคอมพิวเตอร์เข้าที่
13. ในกรณีที่เครื่องคอมพิวเตอร์วางตั้งอยู่ ให้เปลี่ยนขาตั้ง
14. เสียบสายไฟและอุปกรณ์ภายนอกอื่นๆ อีกครั้งและเปิดเครื่องคอมพิวเตอร์
15. ล็อกอุปกรณ์รักษาความปลอดภัยที่ถูกลดออกอีกครั้งเมื่อถอดแผงปิดออก

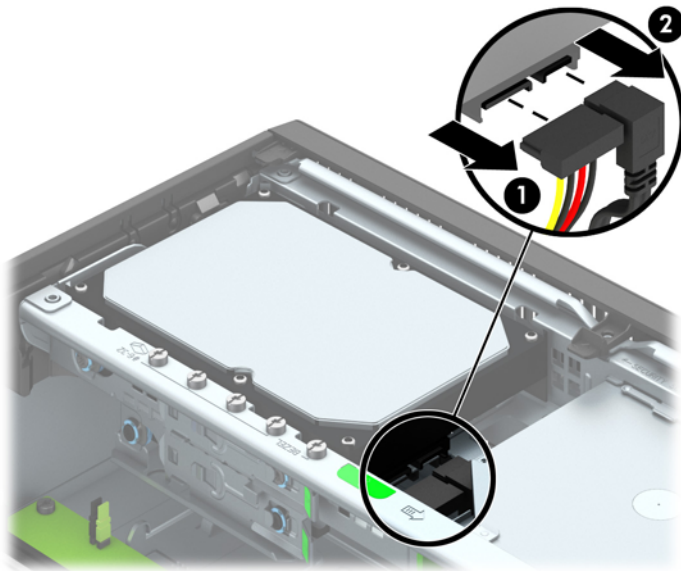
การถอดและใส่ฮาร์ดไดรฟ์ขนาด 3.5 นิ้ว

 **หมายเหตุ:** ก่อนที่คุณจะนำฮาร์ดไดรฟ์ตัวเก่าออก อย่าลืมสำรองข้อมูลที่เก็บไว้บนฮาร์ดไดรฟ์ตัวเก่า เพื่อให้คุณสามารถโอนย้ายข้อมูลดังกล่าวลงบนฮาร์ดไดรฟ์ตัวใหม่

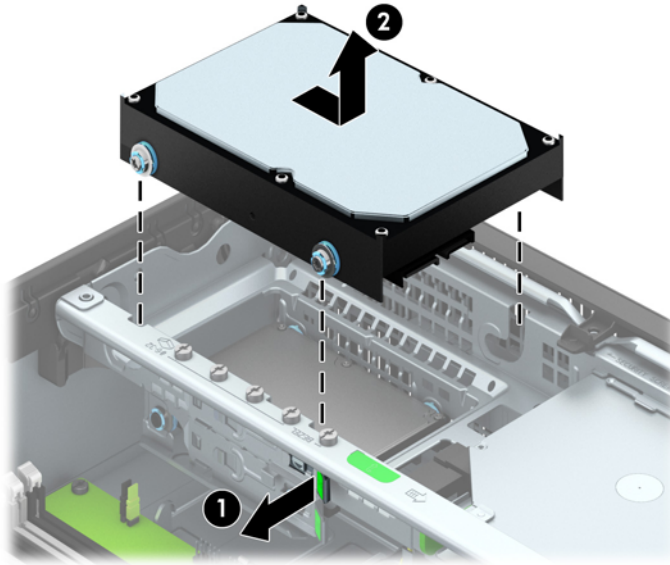
1. ถอดออก/คลายอุปกรณ์ความปลอดภัยที่ห้ามเปิดเครื่องคอมพิวเตอร์
2. ถอดสื่อที่ถอดออกได้ทั้งหมด เช่น คอมแพคดิสก์หรือแฟลชไดรฟ์ USB ออกจากคอมพิวเตอร์
3. ปิดคอมพิวเตอร์ให้เหมาะสมผ่านระบบปฏิบัติการ ก่อนปิดอุปกรณ์ภายนอก
4. ดึงปลั๊กไฟออกจากเต้ารับไฟฟ้า และถอดอุปกรณ์ภายนอกใดๆ

 **ข้อควรระวัง:** ไม่ว่าสถานะของเครื่องจะเปิดอยู่หรือไม่ก็ตาม จะมีกระแสไฟฟ้าอยู่ในเมนบอร์ดตราบเท่าที่เครื่องยังต่ออยู่กับเต้ารับไฟฟ้า AC คุณต้องถอดสายไฟออกเพื่อป้องกันไม่ให้ส่วนประกอบที่อยู่ภายในคอมพิวเตอร์ชำรุดเสียหาย

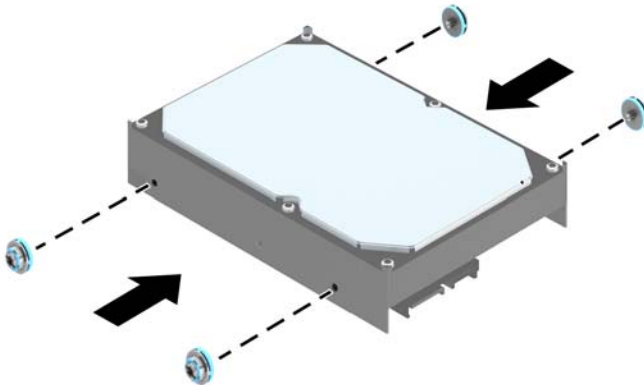
5. ในกรณีที่เครื่องคอมพิวเตอร์วางตั้งอยู่ ถอดเครื่องคอมพิวเตอร์จากขาตั้งและวางคอมพิวเตอร์ลงและวางคอมพิวเตอร์ลง
6. ถอดแผงปิดเครื่องคอมพิวเตอร์
7. ถอดสายไฟ (1) และสายเคเบิลข้อมูล (2) จากด้านหลังของฮาร์ดไดรฟ์



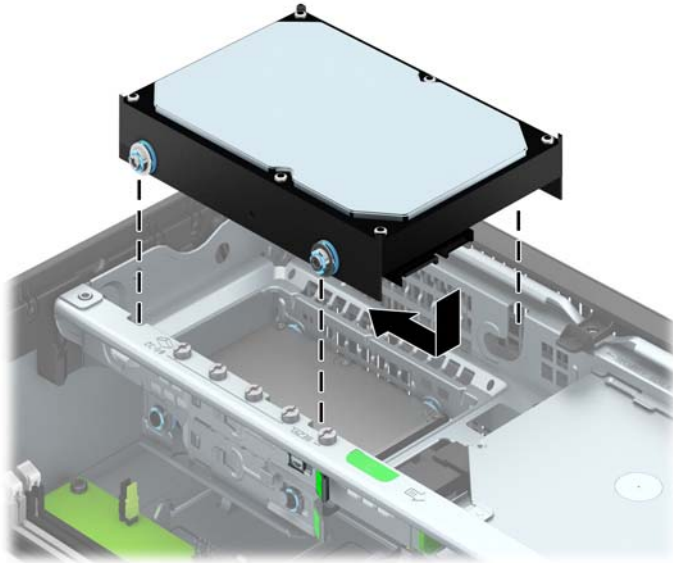
8. ดึงแกนล็อกที่อยู่ถัดจากด้านหลังของฮาร์ดไดรฟ์ออกไปทางด้านนอก (1) เลื่อนไดรฟ์กลับจนกระทั่งสุดขณะที่ดึงแกนล็อกออก แล้วยกไดรฟ์ขึ้นแล้วนำออกจากช่องใส่ไดรฟ์ (2)




9. ในการติดตั้งฮาร์ดไดรฟ์ขนาด 3.5 นิ้ว คุณต้องถอดสกรูในการติดตั้งสีเงินและสีน้ำเงินออกจากฮาร์ดไดรฟ์ตัวเก่าไปติดตั้งบนฮาร์ดไดรฟ์ตัวใหม่

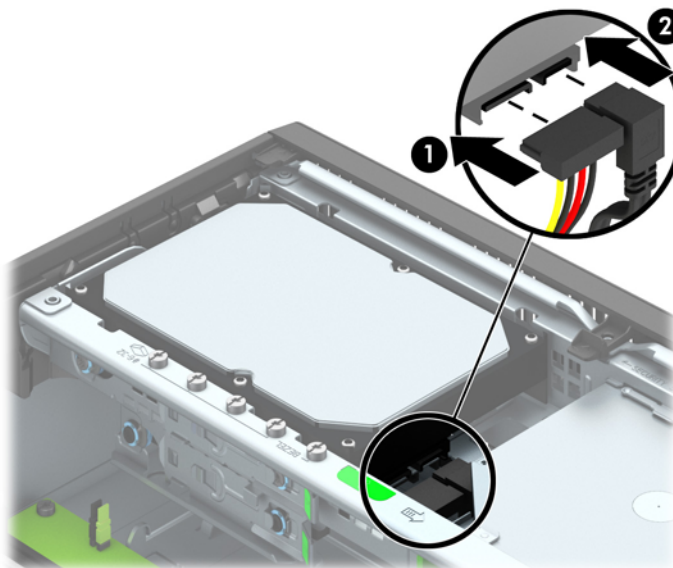


10. กะให้สกรูตัวนำตรงกับสล๊อตบนโครงไดรฟ์ กดฮาร์ดไดรฟ์เข้าไปในช่องใส่ แล้วเลื่อนไดรฟ์ไปข้างหน้าจนกระทั่งสุดและล็อกเข้าที่



11. ต่อสายไฟ (1) และสายเคเบิลข้อมูล (2) เข้าที่ด้านหลังของฮาร์ดไดรฟ์

 **หมายเหตุ:** ต้องเชื่อมต่อสายเคเบิลข้อมูลสำหรับฮาร์ดไดรฟ์หลักเข้ากับขั้วต่อสีน้ำเงินเข้มที่ติดป้าย SATA0 บนเมนบอร์ดเพื่อหลีกเลี่ยงปัญหาที่อาจเกิดขึ้นกับการทำงานของฮาร์ดไดรฟ์



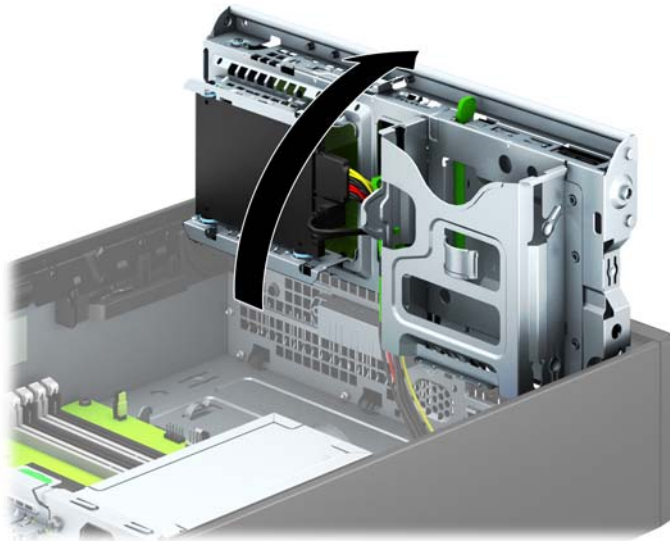
12. ใส่แผงปิดเครื่องคอมพิวเตอร์เข้าที่
13. ในกรณีที่เครื่องคอมพิวเตอร์วางตั้งอยู่ ให้เปลี่ยนขาตั้ง
14. เสียบสายไฟอีกครั้งและเปิดคอมพิวเตอร์
15. ล้อคอุปกรณ์รักษาความปลอดภัยที่ถูกปลดออกอีกครั้งเมื่อถอดแผงปิดออก

การถอดฮาร์ดไดรฟ์ขนาด 2.5 นิ้ว

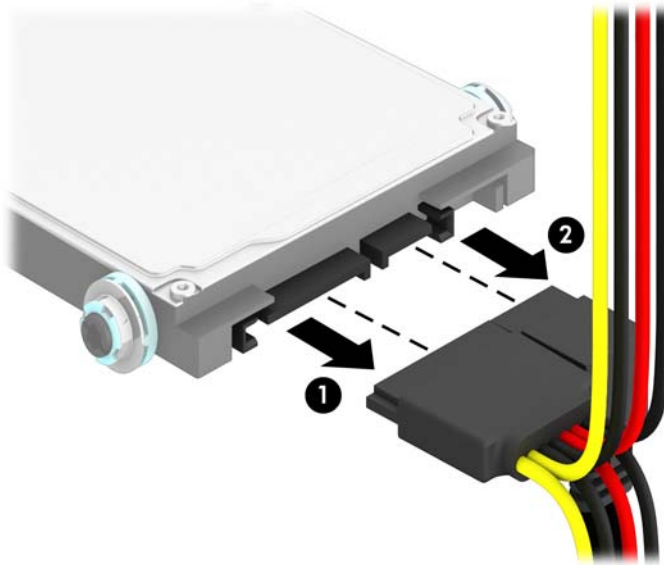
1. ถอดออก/คลายอุปกรณ์ความปลอดภัยที่ห้ามเปิดเครื่องคอมพิวเตอร์
2. ถอดสื่อกับถอดออกได้ทั้งหมด เช่น คอมแพคดิสก์หรือแฟลชไดรฟ์ USB ออกจากคอมพิวเตอร์
3. ปิดคอมพิวเตอร์ให้เหมาะสมผ่านระบบปฏิบัติการ ก่อนปิดอุปกรณ์ภายนอก
4. ถอดสายไฟออกจากปลั๊กไฟและอุปกรณ์ภายนอกออกก่อน

⚠ ข้อควรระวัง: ไม่ว่าสถานะของเครื่องจะเปิดอยู่หรือไม่ก็ตาม จะมีกระแสไฟฟ้าอยู่ในเมนบอร์ดทราบเท่าที่เครื่องยังต่ออยู่กับเต้ารับไฟฟ้า AC คุณต้องถอดสายไฟออกเพื่อป้องกันไม่ไห้ส่วนประกอบที่อยู่ภายในคอมพิวเตอร์ชำรุดเสียหาย

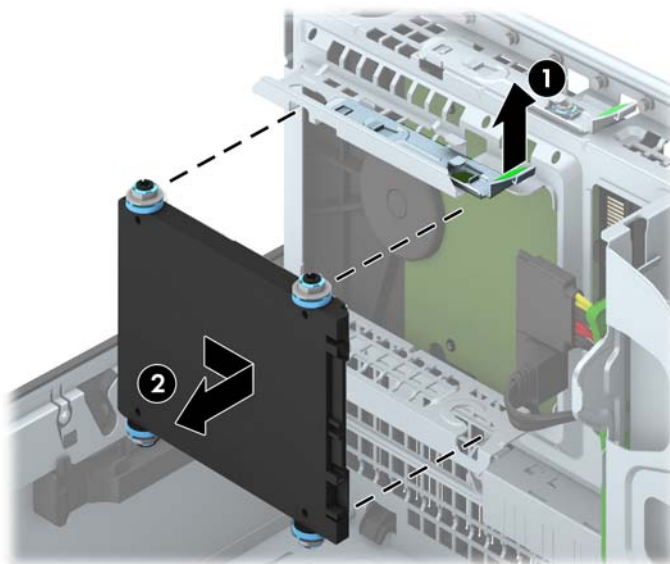
5. ในกรณีที่เครื่องคอมพิวเตอร์วางตั้งอยู่ ถอดเครื่องคอมพิวเตอร์จากขาตั้งและวางคอมพิวเตอร์ลงและวางคอมพิวเตอร์ลง
6. ถอดแผงปิดเครื่องคอมพิวเตอร์
7. หมุนโครงของไดรฟ์ให้ตั้งตรง



8. ถอดสายไฟ (1) และสายเคเบิลข้อมูล (2) จากด้านหลังของฮาร์ดไดรฟ์



9. ดึงแกนล็อกที่ด้านหลังไดรฟ์ (1) ออก แล้วเลื่อนไดรฟ์กลับเข้าไปจนสุด แล้วดึงลง แล้วนำออกจากช่องใส่ไดรฟ์ (2)



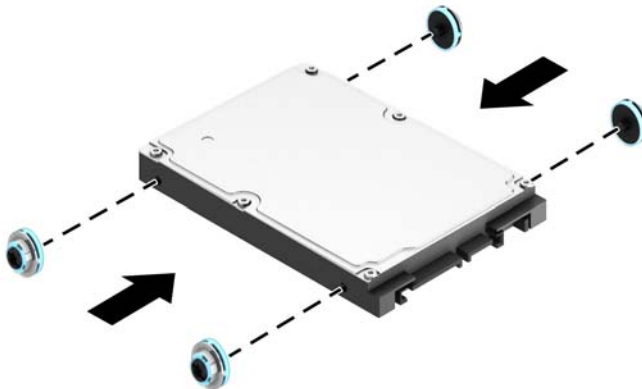
การติดตั้งฮาร์ดไดรฟ์ขนาด 2.5 นิ้ว

1. ย้ายออก/คลายอุปกรณ์ความปลอดภัยที่ล็อกไว้เพื่อไม่ให้เปิดเครื่องคอมพิวเตอร์
2. ถอดสื่อกที่ถอดออกได้ทั้งหมด เช่น คอมแพคดิสก์หรือแฟลชไดรฟ์ USB ออกจากคอมพิวเตอร์
3. ปิดคอมพิวเตอร์ให้เหมาะสมผ่านระบบปฏิบัติการ ก่อนปิดอุปกรณ์ภายนอก
4. ถอดสายไฟออกจากปลั๊กไฟและอุปกรณ์ภายนอกออกก่อน

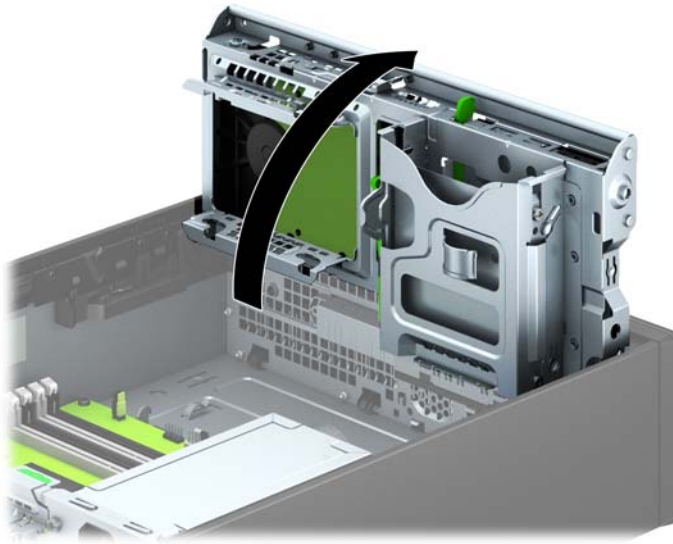
⚠ ข้อควรระวัง: ไม่ว่าสถานะของเครื่องจะเปิดอยู่หรือไม่ก็ตาม จะมีกระแสไฟฟ้าอยู่ในเมนบอร์ดทราบเท่าที่เครื่องยังต่ออยู่กับเต้ารับไฟฟ้า AC คุณต้องถอดสายไฟออกเพื่อป้องกันไม่ให้ส่วนประกอบที่อยู่ภายในคอมพิวเตอร์ชำรุดเสียหาย

5. ในกรณีที่เครื่องคอมพิวเตอร์วางตั้งอยู่ ถอดเครื่องคอมพิวเตอร์จากขาตั้งและวางคอมพิวเตอร์ลงและวางคอมพิวเตอร์ลง
6. ถอดแผงปิดเครื่องคอมพิวเตอร์
7. ใส่สกรูตัวนำแบบติดตั้งต่างหาก M3 สีดำและน้ำเงินสี่ตัว (ด้านข้างไดรฟ์ข้างละสองตัว)

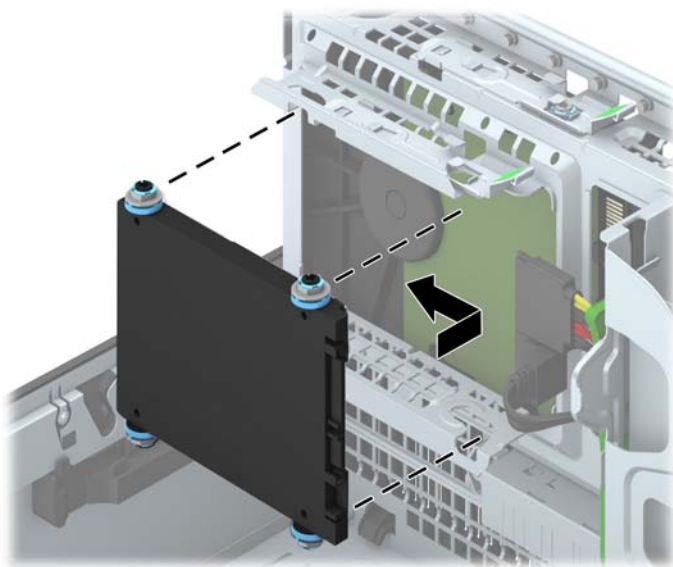
📝 หมายเหตุ: เมื่อเปลี่ยนไดรฟ์ ให้ใช้สกรูตัวนำแบบเมตริก M3 สีดำจากไดรฟ์เดิมใส่ลงในไดรฟ์ตัวใหม่



8. หมุนโครงของไดรฟ์ให้ตั้งตรง

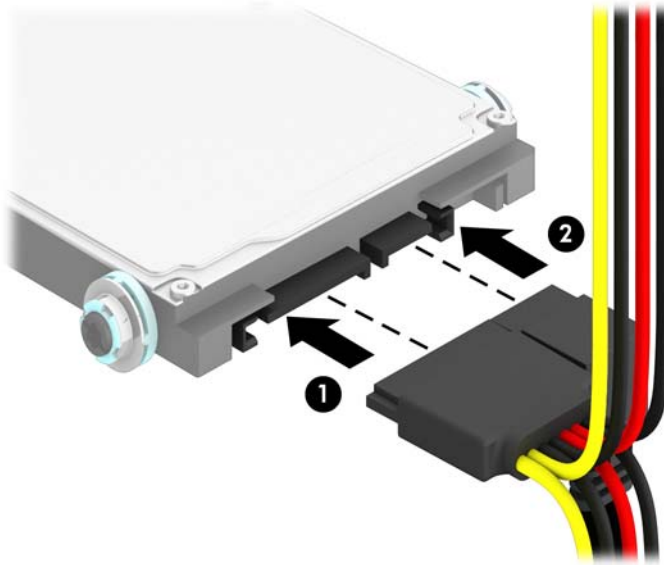


9. กะให้สกรูตัวนำบนไดรฟ์ตรงกับช่องเสียบรูปตัว J ที่ด้านข้างของช่องใส่ไดรฟ์ กดไดรฟ์ขึ้นไปในช่องใส่ไดรฟ์ แล้วเลื่อนไปด้านหน้าจนล็อกเข้าที่



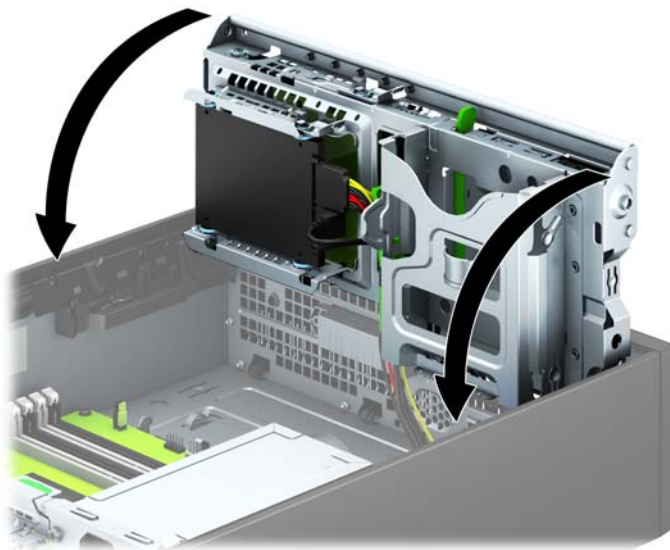
10. ต่อสายไฟ (1) และสายเคเบิลข้อมูล (2) เข้าที่ด้านหลังของฮาร์ดไดรฟ์

หมายเหตุ: หากฮาร์ดไดรฟ์ขนาด 2.5 นิ้วเป็นฮาร์ดไดรฟ์หลัก ให้เสียบสายเคเบิลข้อมูลเข้ากับขั้วต่อ SATA สีน้ำเงินเข้มที่ติดป้าย SATA0 บนเมนบอร์ด หากเป็นไดรฟ์สำรอง ให้ต่อสายเคเบิลข้อมูลเข้ากับขั้วต่อ SATA สีฟ้าขั้วใดขั้วหนึ่งบนเมนบอร์ด



11. หมุนโครงไดรฟ์กลับมาในตำแหน่งปกติ

⚠️ ข้อควรระวัง: ระวังอย่าหนีบทับเคเบิลขณะทำการหมุนโครงไดรฟ์กลับมา



12. ใส่แผงปิดคอมพิวเตอรืเข้าที่

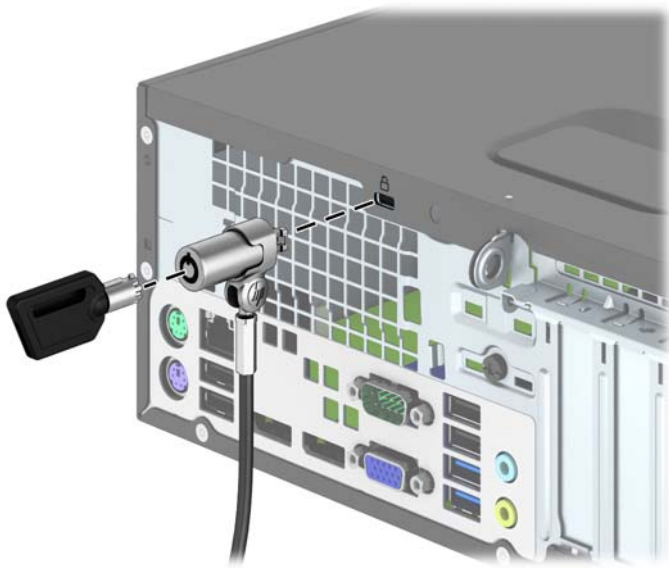
13. ในกรณีที่เครื่องคอมพิวเตอร์วางตั้งอยู่ ให้เปลี่ยนขาตั้ง

14. เสียบสายไฟและอุปกรณ์ภายนอกอื่นๆ อีกครั้งและเปิดเครื่องคอมพิวเตอร์
15. ล็อคอุปกรณ์รักษาความปลอดภัยที่ถูกปลดออกอีกครั้งเมื่อถอดแผงปิดออก

การติดตั้งล็อครักษาความปลอดภัย

ล็อครักษาความปลอดภัยที่แสดงไว้ด้านล่างและในหน้าถัดไปจะใช้เพื่อล็อคคอมพิวเตอร์

ตัวล็อคสายเคเบิล



กุญแจล็อค

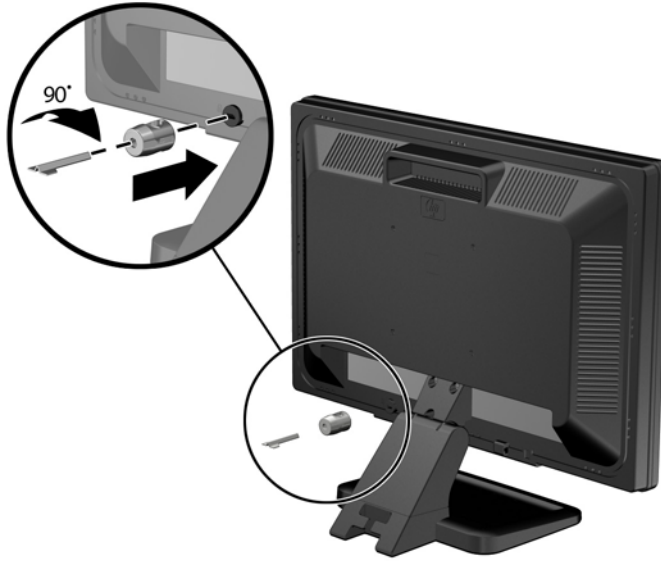


ล็อกรักษาความปลอดภัย HP Business PC

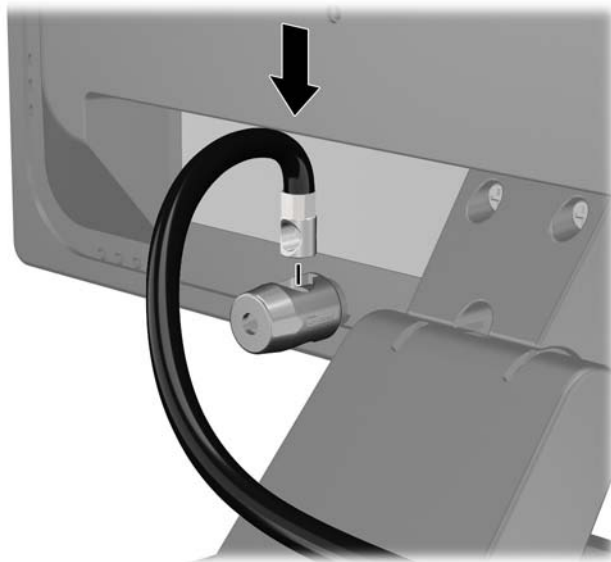
1. ยึดสายสำหรับระบบรักษาความปลอดภัยโดยรัดไว้กับเครื่องใช้ในสำนักงาน



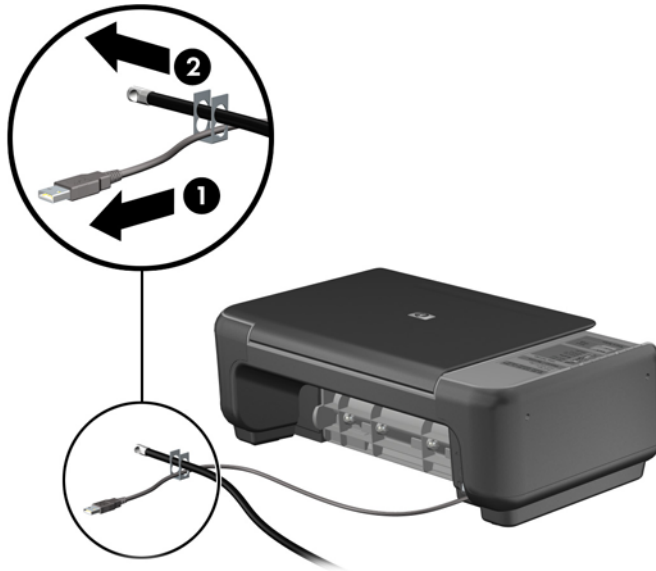
2. เสียบตัวล็อกสายเคเบิลเข้าไปในช่องล็อกสายเคเบิลที่ด้านหลังของหน้าจอและติดตั้งล็อกไว้กับหน้าจออย่างแน่นหนาโดยการเสียบกุญแจในช่องกุญแจด้านหลังของล็อกและหมุนกุญแจ 90 องศา



3. เลื่อนสายเคเบิลเพื่อความปลอดภัยผ่านรูในหน่วยล็อกสายเคเบิลที่ด้านหลังของหน้าจอ



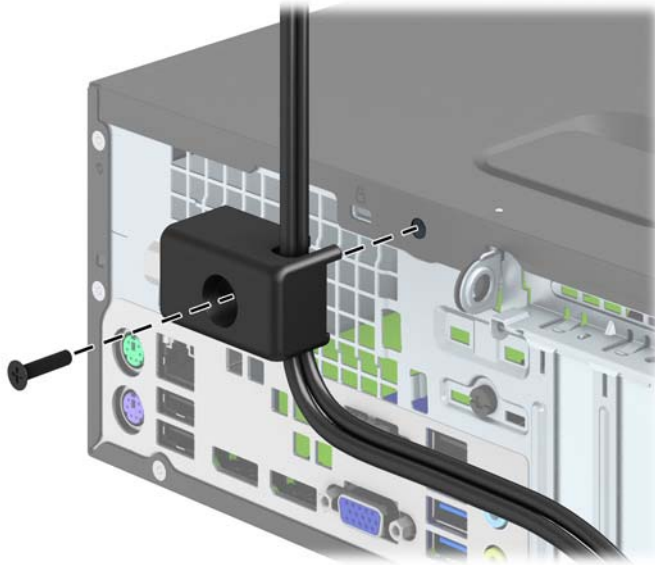
4. ใช้ตัวยึดที่ให้ไว้ในชุดอุปกรณ์เพื่อยึดอุปกรณ์ต่อพ่วงอื่นๆ โดยการสอดสายเคเบิลเข้าตรงกลางของตัวยึด (1) แล้วสอดสายล็อกผ่านรูใดรูหนึ่งจากสองรูที่ตัวยึด (2) ใช้รูในตัวยึดที่สามารถยึดสายเคเบิลของอุปกรณ์ต่อพ่วงได้แน่นหนาที่สุด



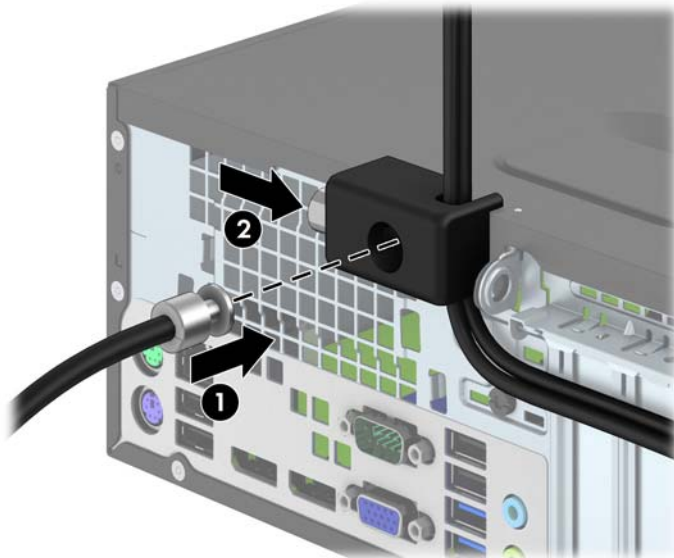
5. สอดสายเคเบิลของแป้นพิมพ์และเมาส์ไว้ในล็อกของตัวเครื่อง



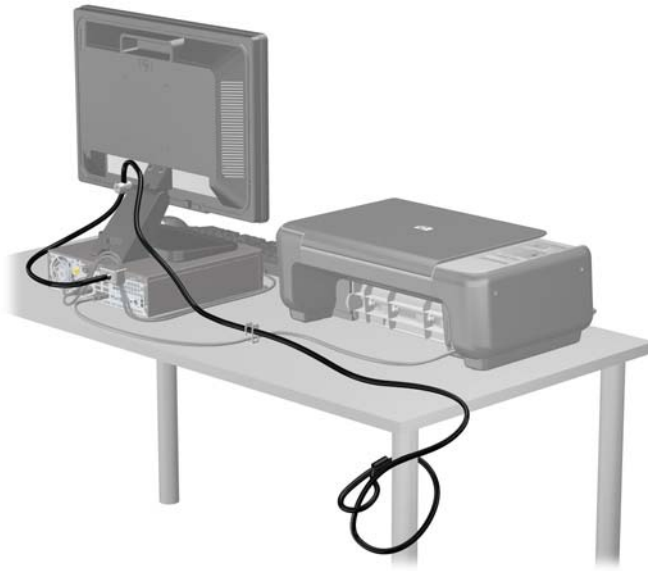
6. ชั้นสกรูที่มีให้สำหรับการยึดล็อกโครงเครื่องลงในรูสกรูหมุน



7. สอดปลายแท่งเหล็กลงในล็อก (1) และดันปุ่ม (2) เพื่อยึดล็อกเข้ากับ ไขกุญแจที่มีให้เพื่อคลายล็อก



8. เมื่อคุณเสร็จขั้นตอนทั้งหมด อุปกรณ์ที่เวิร์กสแตชันของคุณทั้งหมดจะได้รับการคุ้มครอง



ความปลอดภัยของแผงด้านหน้า

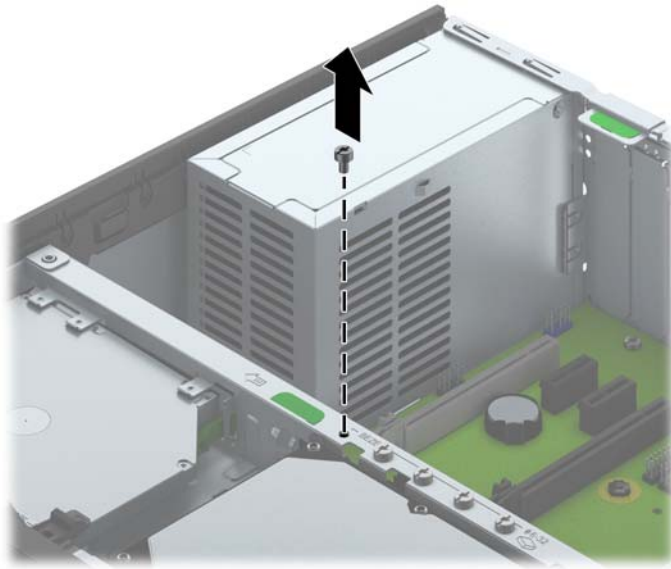
สามารถถอดแผงด้านหน้าให้อยู่กับที่ได้ด้วยการติดตั้งสกรูรักษาความปลอดภัยที่ HP จัดเตรียมไว้ให้ การติดตั้งสกรูรักษาความปลอดภัย:

1. ถอดออก/คลายอุปกรณ์ความปลอดภัยที่ห้ามเปิดเครื่องคอมพิวเตอร์
2. ถอดสื่อกับถอดออกได้ทั้งหมด เช่น คอมแพคดิสก์หรือแฟลชไดรฟ์ USB ออกจากคอมพิวเตอร์
3. ปิดคอมพิวเตอร์ให้เหมาะสมผ่านระบบปฏิบัติการ ก่อนปิดอุปกรณ์ภายนอก
4. ดึงปลั๊กไฟออกจากเต้ารับไฟฟ้า และถอดอุปกรณ์ภายนอกใดๆ

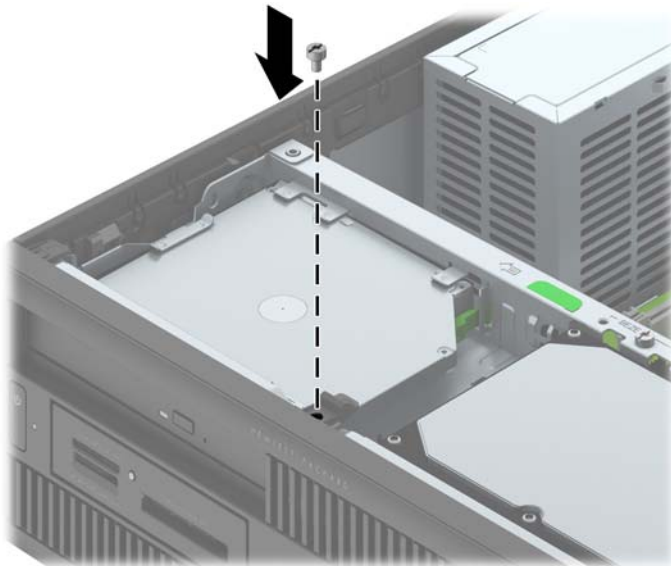
⚠️ ข้อควรระวัง: ไม่ว่าสถานะของเครื่องจะเปิดอยู่หรือไม่ก็ตาม จะมีกระแสไฟฟ้าอยู่ในเมนบอร์ดทราบเท่าที่เครื่องยังต่ออยู่กับเต้ารับไฟฟ้า AC คุณต้องถอดสายไฟออกเพื่อป้องกันไม่ให้ส่วนประกอบที่อยู่ภายในคอมพิวเตอร์ชำรุดเสียหาย

5. ในกรณีที่เครื่องคอมพิวเตอร์วางตั้งอยู่ ถอดเครื่องคอมพิวเตอร์จากขาตั้งและวางคอมพิวเตอร์ลงและวางคอมพิวเตอร์ลง
6. ถอดแผงปิดเครื่องคอมพิวเตอร์

7. ถอดสกรูมาตรฐาน 6-32 สีน้ำเงินห้าตัวที่อยู่ด้านบนของโครงไดรฟ์



8. ใส่สกรูล็อกผ่านทางรูกึ่งกลางของแท็บปลดล็อกแผงด้านหน้าเพื่อยึดแผงด้านหน้าให้เข้าที่



9. ใส่แผงปิดเครื่องคอมพิวเตอร์เข้าที่
10. ในกรณีที่เครื่องคอมพิวเตอร์วางตั้งอยู่ ให้เปลี่ยนขาตั้ง
11. เสียบสายไฟอีกครั้งและเปิดคอมพิวเตอร์
12. ล้ออุปกรณ์รักษาความปลอดภัยที่ถูกปลดออกเมื่อตอนที่ถอดแผงปิดออก

A การเปลี่ยนแบตเตอรี่

แบตเตอรี่ที่ติดตั้งในเครื่องคอมพิวเตอร์ของคุณจะทำให้หน้าพิกภายในเครื่องทำงาน เมื่อเปลี่ยนแบตเตอรี่ โปรดใช้แบตเตอรี่ที่เทียบเท่ากับแบตเตอรี่เดิมที่ติดตั้งไว้ในเครื่องคอมพิวเตอร์ เครื่องคอมพิวเตอร์ของคุณได้รับการติดตั้งแบตเตอรี่ลิเทียมแบบเหรียญ แรงดัน 3 โวลต์

⚠ คำเตือน! คอมพิวเตอร์นี้บรรจุแบตเตอรี่ลิเทียมแมงกานีสไดออกไซด์ ไว้ภายใน ซึ่งมีความเสี่ยงต่อการลุกไหม้ หากไม่ได้ติดตั้งใช้งานอย่างเหมาะสม เพื่อลดความเสี่ยงต่อการบาดเจ็บ:

ห้ามพยายามชาร์จแบตเตอรี่ซ้ำ

อย่าให้แบตเตอรี่อยู่ในอุณหภูมิสูงกว่า 60 องศาเซลเซียส (140 องศาฟาเรนไฮต์)

อย่าถอดชิ้นส่วน ทูบ เจาะ ลัดวงจรภายนอก หรือวางในบริเวณใกล้ไฟหรือน้ำ

เปลี่ยนแบตเตอรี่โดยใช้ช่องใส่ของ HP ที่กำหนดไว้สำหรับผลิตภัณฑ์นี้เท่านั้น

⚠ ข้อควรระวัง: ก่อนเปลี่ยนแบตเตอรี่ คุณต้องสำรองข้อมูลการตั้งค่า CMOS ของคอมพิวเตอร์เอาไว้ก่อน เมื่อถอดหรือเปลี่ยนแบตเตอรี่ ค่าใน CMOS จะถูกลบทั้งหมด

ไฟฟ้าสถิตอาจทำให้ส่วนประกอบอิเล็กทรอนิกส์ของคอมพิวเตอร์หรือการ์ดเสริมชำรุดเสียหายได้ ก่อนที่จะเริ่มต้นกระบวนการเหล่านี้ โปรดตรวจสอบว่าคุณได้คายประจุไฟฟ้าสถิตด้วยการสัมผัสวัตถุที่เป็นโลหะและมีการลงกราวด์

📝หมายเหตุ: คุณสามารถยืดอายุการใช้งานแบตเตอรี่ลิเทียมได้ด้วยการเสียบปลั๊กคอมพิวเตอร์เข้ากับช่องรับไฟ AC แทน ใช้แบตเตอรี่ลิเทียมเฉพาะเมื่อไม่ได้ต่อคอมพิวเตอร์เข้ากับช่องรับไฟ AC

HP ขอแนะนำลูกค้าให้ทำการรีไซเคิลฮาร์ดแวร์อิเล็กทรอนิกส์ที่ใช้แล้ว กลับหมึกพิมพ์ดั้งเดิมของ HP และแบตเตอรี่ที่ชาร์จใหม่ได้ สำหรับข้อมูลเพิ่มเติมเกี่ยวกับโครงการรีไซเคิล โปรดดูที่ <http://www.hp.com/recycle>

1. ย้ายออก/คลายอุปกรณ์ความปลอดภัยที่ล็อกไว้เพื่อไม่ให้เปิดเครื่องคอมพิวเตอร์
2. ถอดสล็อตที่ถอดออกได้ทั้งหมด เช่น คอมแพคดิสก์หรือแฟลชไดรฟ์ USB ออกจากคอมพิวเตอร์
3. ปิดคอมพิวเตอร์ให้เหมาะสมผ่านระบบปฏิบัติการ ก่อนปิดอุปกรณ์ภายนอก
4. ถอดสายไฟออกจากปลั๊กไฟและอุปกรณ์ภายนอกออกก่อน

⚠ ข้อควรระวัง: ไม่ว่าสถานะของเครื่องจะเปิดอยู่หรือไม่ก็ตาม จะมีกระแสไฟฟ้าอยู่ในเมนบอร์ดตราบเท่าที่เครื่องยังต่ออยู่กับเต้ารับไฟฟ้า AC คุณต้องถอดสายไฟออกเพื่อป้องกันไม่ให้ส่วนประกอบที่อยู่ภายในคอมพิวเตอร์ชำรุดเสียหาย

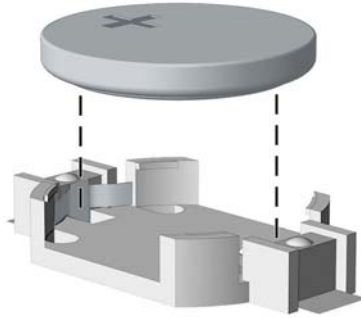
5. ถอดแผงปิดเครื่องคอมพิวเตอร์
6. หาดำแหน่งของแบตเตอรี่และที่ใส่แบตเตอรี่บนเมนบอร์ด

📝หมายเหตุ: ในคอมพิวเตอร์บางรุ่น อาจจำเป็นต้องถอดส่วนประกอบภายในออกเพื่อจะได้เข้าถึงแบตเตอรี่

7. ปฏิบัติตามขั้นตอนต่อไปนี้จะให้เสร็จสมบูรณ์เพื่อเปลี่ยนแบตเตอรี่ ทั้งนี้ขึ้นอยู่กับประเภทของที่ใส่แบตเตอรี่บนเมนบอร์ด

ประเภท 1

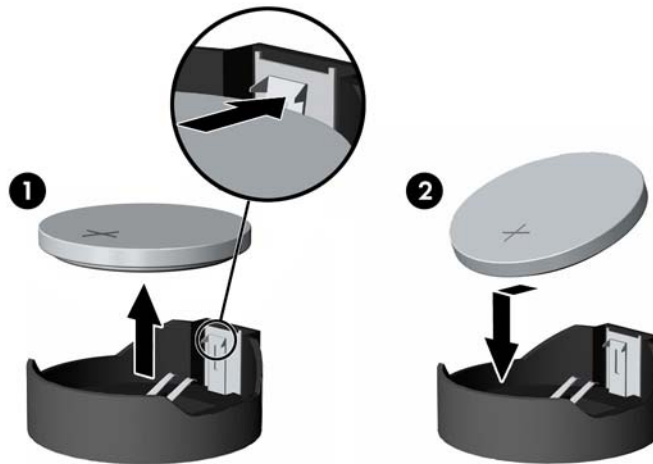
- a. ยกแบตเตอรี่ออกจากที่ใส่แบตเตอรี่



- b. เลื่อนแบตเตอรี่สำหรับเปลี่ยนให้เข้าที่ โดยให้ขั้วบวกอยู่ด้านบนบน ที่ใส่แบตเตอรี่จะยึดแบตเตอรี่ไว้ในตำแหน่งที่เหมาะสมให้โดยอัตโนมัติ

ประเภท 2

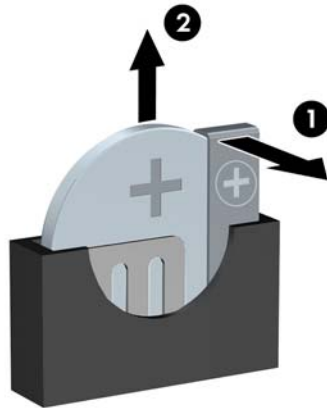
- a. ในการถอดแบตเตอรี่ออกจากที่ใส่ ให้บีบคลิปโลหะที่ยื่นโผล่ขอบด้านหนึ่งของแบตเตอรี่เอาไว้ เมื่อแบตเตอรี่หลุดออกจากที่ใส่ ให้ดึงแบตเตอรี่ออก (1)
- b. ในการใส่แบตเตอรี่ใหม่ ให้เลื่อนขอบของแบตเตอรี่ใหม่ไปไว้ใต้ขอบของที่ใส่แบตเตอรี่ โดยให้ขั้วบวกอยู่ด้านบนบน ด้านขอบอีกด้านของแบตเตอรี่ลงจนขาโลหะปิดลงบนขอบอีกด้านของแบตเตอรี่ (2)




ประเภท 3

- a. ง้างคลิปหนีบ (1) ที่ยึดแบตเตอรี่ และถอดแบตเตอรี่ออก (2)

- b. ใส่แบตเตอรี่ใหม่ลงไปและปรับกลับกลับมาให้อยู่ในตำแหน่งเดิม



 **หมายเหตุ:** หลังจากเปลี่ยนแบตเตอรี่แล้ว ให้ใช้ขั้นตอนต่อไปนี้เพื่อให้ขั้นตอนนี้เสร็จสมบูรณ์

8. ใส่แผงปิดเครื่องคอมพิวเตอร์กลับคืน
9. เสียบปลั๊กเครื่องคอมพิวเตอร์และเปิดคอมพิวเตอร์
10. รีเซ็ตวันที่และเวลา รหัสผ่านของคุณ และการตั้งค่าพิเศษใดๆ สำหรับระบบโดยใช้โปรแกรมการตั้งค่าคอมพิวเตอร์
11. ล้อคอุปกรณ์ความปลอดภัยที่ถูกปลดออกเมื่อนำฝาครอบคอมพิวเตอร์ออกไป

B การคายประจุไฟฟ้าสถิต

ประจุไฟฟ้าสถิตจากนิ้วมือหรือสื่อนำไฟฟ้าต่างๆ อาจทำความเสียหายให้กับเมนบอร์ดหรือชิ้นส่วนอื่นๆ ที่ไวต่อไฟฟ้าสถิต ความเสียหายประเภทนี้อาจลดอายุการใช้งานของอุปกรณ์ลง

การป้องกันความเสียหายจากการคายประจุไฟฟ้าสถิต

เพื่อป้องกันความเสียหายจากประจุไฟฟ้าสถิต ให้ปฏิบัติตามข้อควรระวังดังต่อไปนี้:


- หลีกเลี่ยงการใช้มือสัมผัส ขนย้ายและเก็บผลิตภัณฑ์ในที่เก็บที่ป้องกันไฟฟ้าสถิต
- เก็บชิ้นส่วนที่ไวต่อไฟฟ้าสถิตไว้ในหีบห่อของชิ้นส่วนเหล่านั้น จนกว่าชิ้นส่วนเหล่านั้นจะอยู่ในพื้นที่ทำงานที่ไม่มีไฟฟ้าสถิต
- วางชิ้นส่วนบนพื้นผิวที่มีการลงกราวด์ก่อนที่จะนำออกจากภาชนะที่เก็บ
- หลีกเลี่ยงการสัมผัสขา ชั่ว หรือวงจรของอุปกรณ์
- มีการลงกราวด์อย่างเหมาะสมทุกครั้ง เมื่อสัมผัสอุปกรณ์หรือชิ้นส่วนที่ไวต่อไฟฟ้าสถิต

วิธีการต่อสายดิน

วิธีการลงกราวด์นั้นมีหลายวิธี เมื่อใช้งานหรือติดตั้งชิ้นส่วนที่ไวต่อไฟฟ้าสถิต โปรดใช้วิธีการอย่างใดอย่างหนึ่งต่อไปนี้:

- ใช้สายรัดข้อมือที่เชื่อมต่อทางสายกราวด์กับโครงเครื่องของคอมพิวเตอร์ สายรัดข้อมือเป็นสายรัดที่ยืดหยุ่นได้ซึ่งมีแรงต้านอย่างน้อย 1 megohm +/- 10 เปอร์เซ็นต์ในสายกราวด์ เพื่อการลงกราวด์ที่เหมาะสม ควรสวมสายรัดให้แนบกับผิวหนัง
- ใช้สายรัดข้อมือ นิ้วเท้า หรือรองเท้าในพื้นที่ทำงานแบบยืน สวมสายรัดข้อมือทั้งสองข้างเมื่อยืนบนพื้นที้นำไฟฟ้าหรือแผ่นรองพื้นที่มีการกระจายกระแสไฟฟ้า
- ใช้เครื่องมือสนามที่มีการนำไฟฟ้า
- ใช้ชุดซ่อมบำรุงแบบพกพาพร้อมแผ่นรองพื้นที่มีการกระจายกระแสไฟฟ้าแบบพับได้

หากไม่มีอุปกรณ์ที่แนะนำข้างต้นในการลงกราวด์ โปรดติดต่อตัวแทนจำหน่าย ผู้ขายปลีก หรือศูนย์บริการที่ได้รับการแต่งตั้งของ HP

 **หมายเหตุ:** สำหรับข้อมูลเพิ่มเติมเกี่ยวกับไฟฟ้าสถิต โปรดติดต่อตัวแทนจำหน่าย ผู้ขายปลีก หรือศูนย์บริการที่ได้รับการแต่งตั้งของ HP

C คู่มือการใช้งานคอมพิวเตอร์ การดูแลรักษาตามปกติและการเตรียมการขนย้าย

คู่มือการใช้งานคอมพิวเตอร์ และการดูแลรักษาตามปกติ

ปฏิบัติตามคำแนะนำเหล่านี้เพื่อการตั้งค่าและการดูแลรักษาคอมพิวเตอร์และจอคอมพิวเตอร์อย่างเหมาะสม:

- ใ้ไม่วางเครื่องคอมพิวเตอร์ไว้ในบริเวณที่มีความชื้นสูง การสัมผัสแสงแดดโดยตรง หลีกเลี่ยงอุณหภูมิที่ร้อนจัดหรือเย็นจัด
- วางเครื่องคอมพิวเตอร์บนพื้นผิวที่ราบเรียบและแข็งแรง เว้นพื้นที่ว่างประมาณ 10.2 ซม. (4 นิ้ว) ทุกด้านที่มีทางระบายอากาศของเครื่องคอมพิวเตอร์และด้านบนของจอภาพเพื่อให้อากาศถ่ายเทได้สะดวก
- ไม่กีดขวางการระบายอากาศเข้าเครื่องคอมพิวเตอร์โดยการบังช่องระบายอากาศและช่องอากาศเข้า ไม่วางแป้นพิมพ์โดยพิงขาของแป้นพิมพ์ไว้ด้านหลังหน้าของเครื่องคอมพิวเตอร์เดสก์ทอปโดยตรง เนื่องจากจะเป็นการขวางทางระบายอากาศเช่นกัน
- อย่าใช้งานเครื่องคอมพิวเตอร์ในขณะที่แผงปิดเครื่องคอมพิวเตอร์หรือฝาปิดสล็อตการ์ดเอ็กซ์แพนชันถอดออกอยู่
- ห้ามตั้งคอมพิวเตอร์ซ้อนทับบนคอมพิวเตอร์แต่ละตัวหรือวางคอมพิวเตอร์ไว้ใกล้กันจนกระทั่งเครื่องคอมพิวเตอร์สัมผัสกับอากาศที่หมุนเวียนหรืออากาศที่ออกมาจากตัวเครื่องของอีกเครื่องหนึ่ง
- หากต้องใช้คอมพิวเตอร์ภายในบริเวณที่แยกกันอย่างชัดเจน ต้องมีส่วนที่ใช้ระบายอากาศเข้าและออกภายในบริเวณนั้น และจะต้องปฏิบัติตามคำแนะนำในการใช้งานเหมือนกับที่ปรากฏข้างต้น
- หลีกเลี่ยงการนำของเหลวมาตั้งไว้บริเวณเครื่องคอมพิวเตอร์และแป้นพิมพ์
- ห้ามวางสิ่งของใดปิดกั้นช่องระบายบนจอคอมพิวเตอร์
- ติดตั้งหรือเปิดใช้ฟังก์ชันการจัดการด้านพลังงานของระบบปฏิบัติการหรือซอฟต์แวร์อื่น รวมถึงสภาวะพักการทำงาน
- ปิดเครื่องคอมพิวเตอร์ก่อนที่คุณจะทำการสิ่งต่างๆ ต่อไปนี้:
 - เช็ดด้านนอกของเครื่องคอมพิวเตอร์ด้วยผ้านุ่มชื้นหมาดๆ ตามความจำเป็น การใช้อุปกรณ์ทำความสะอาดสะอาดอาจทำให้สีคอมพิวเตอร์ซีดจางหรือทำลายสีคอมพิวเตอร์
 - ทำความสะอาดช่องระบายอากาศของเครื่องคอมพิวเตอร์ด้านที่มีช่องระบายทั้งหมดเป็นครั้งคราว สำลีฝุ่นและวัตถุแปลกปลอมอื่นๆ อาจปิดกั้นช่องระบายและจำกัดการไหลเวียนของอากาศ

ข้อควรระวังสำหรับไดรฟ์ออพติคัล

โปรดปฏิบัติตามคำแนะนำต่อไปนี้ขณะใช้งานหรือทำความสะอาดไดรฟ์ออพติคัล

การทำงาน

- อย่าถอดไดรฟ์ในขณะที่ไดรฟ์ทำงาน เพราะอาจทำให้ไดรฟ์ทำงานผิดปกติในขณะที่กำลังอ่านข้อมูล
- หลีกเลี่ยงไม่ให้ไดรฟ์สัมผัสกับอุณหภูมิที่สูงหรือต่ำมากเกินไป เพราะภาวะความชื้นอาจเกิดขึ้นภายในไดรฟ์ หากอุณหภูมิเปลี่ยนแปลงกะทันหันในขณะที่ใช้ไดรฟ์ ให้รออย่างน้อย 1 ชั่วโมงก่อนปิดเครื่อง หากคุณใช้ไดรฟ์ทันที อาจเกิดข้อผิดพลาดเมื่อไดรฟ์อ่านข้อมูล
- หลีกเลี่ยงการวางไดรฟ์ไว้ในบริเวณที่มีความชื้นสูง ที่ๆ อุณหภูมิเปลี่ยนแปลงอย่างรวดเร็ว ในบริเวณที่มีการสั่นของเครื่องจักรกล หรือสัมผัสกับแสงแดดโดยตรง

การทำความสะอาด

- ทำความสะอาดบริเวณแผงและปุ่มควบคุมด้วยผ้านุ่มและแห้ง หรือผ้านุ่มที่พรมน้ำยาทำความสะอาดอย่างอ่อน ห้ามฉีดพ่นน้ำยาทำความสะอาดที่แผงหรือปุ่มควบคุมโดยตรง
- หลีกเลี่ยงการใช้สารละลายไอโซลเวนต์ เช่น แอลกอฮอล์หรือเบนซิน ที่อาจทำลายพื้นผิวด้านหน้า


ความปลอดภัย

หากมีวัตถุหรือของเหลวหกใส่ไดรฟ์ ให้ถอดปลั๊กเครื่องคอมพิวเตอร์ และให้ผู้ให้บริการที่ได้รับอนุญาตของ HP ตรวจสอบระบบทันที


การเตรียมการขนย้าย

ปฏิบัติตามคำแนะนำต่อไปนี้ในการเตรียมการขนย้ายเครื่องคอมพิวเตอร์:

1. สำรองไฟล์ฮาร์ดไดรฟ์ไว้ที่อุปกรณ์จัดเก็บภายนอก ตรวจสอบให้แน่ใจว่า สื่อที่ใช้สำรองข้อมูลไม่ได้สัมผัสกับสื่อไฟฟ้าหรือแม่เหล็กในขณะที่จัดเก็บหรือขนย้าย

 **หมายเหตุ:** ฮาร์ดไดรฟ์จะล็อกโดยอัตโนมัติเมื่อคุณปิดเครื่อง

2. ถอดและเก็บสื่อที่ถอดเข้าออกได้ทั้งหมด
3. ปิดคอมพิวเตอร์และอุปกรณ์ภายนอก
4. ถอดสายไฟออกจากเต้ารับไฟฟ้าและออกจากคอมพิวเตอร์
5. ถอดส่วนประกอบของเครื่องและอุปกรณ์ภายนอกออกจากแหล่งจ่ายไฟ จากนั้นถอดสายออกจากเครื่องคอมพิวเตอร์

 **หมายเหตุ:** ดูให้แน่ใจว่า บอร์ดทั้งหมดอยู่กับที่และยึดอยู่ในสล๊อตของบอร์ดก่อนขนย้ายคอมพิวเตอร์

6. บรรจุส่วนประกอบของระบบและอุปกรณ์ภายนอกไว้ในหีบห่อเดิมของอุปกรณ์เหล่านั้นหรือหีบห่อที่คล้ายกัน โดยมีวัสดุกันการกระแทก

ดัชนี

- ก**
การคายประจุไฟฟ้าสถิต, การป้องกัน
 ความเสียหาย 51
การติดตั้ง
 การ์ดเอ็กซ์แพนชัน 17
 ตัวอ่านการ์ดสีแบบทันที 26
 สายเคเบิลของไดรฟ์ 22
 หน่วยความจำ 13
 ฮาร์ดไดรฟ์ขนาด 2.5 นิ้ว 38
 ฮาร์ดไดรฟ์ขนาด 3.5 นิ้ว 33
 แบตเตอรี่ 48
 ไดรฟ์แบบฮาร์ดดิสก์แบบสลิม 31
การถอด
 การ์ดเอ็กซ์แพนชัน 17
 ตัวอ่านการ์ดสีแบบทันที 24
 ฝาปิดช่องว่างในแผงด้านหน้า 8
 ฮาร์ดไดรฟ์ขนาด 2.5 นิ้ว 36
 ฮาร์ดไดรฟ์ขนาด 3.5 นิ้ว 33
 แบตเตอรี่ 48
 แผงด้านหน้า 8
 แผงเข้าถึงคอมพิวเตอร์ 6
 ไดรฟ์แบบฮาร์ดดิสก์แบบสลิม 30
การเชื่อมต่อเมนบอร์ด 11
การเตรียมการขนย้าย 53
การเปลี่ยนเป็นแบบทาวเวอร์ 10
การเปลี่ยนแบตเตอรี่ 48
การ์ดเอ็กซ์แพนชัน
 การติดตั้ง 17
 การถอด 17
- ข**
ข้อมูลจำเพาะ
 หน่วยความจำ 13
- ค**
ความปลอดภัย
 กุญแจล็อก 42
- ตัวล็อกสายเคเบิล 41
ล็อกรักษาความปลอดภัย
 HP Business PC 42
แผงด้านหน้า 46
คำแนะนำการใช้งานคอมพิวเตอร์ 52
คำแนะนำเกี่ยวกับการระบายอากาศ
 52
คำแนะนำในการติดตั้ง 5
- ด**
ไดรฟ์
 ตำแหน่ง 21
 ติดตั้ง 22
 เชื่อมต่อสายเคเบิล 22
ไดรฟ์ฮาร์ดดิสก์
 การติดตั้ง 31
 ข้อควรระวัง 53
ไดรฟ์ฮาร์ดดิสก์
 การทำความสะอาด 53
ไดรฟ์แบบฮาร์ดดิสก์
 การถอด 30
- ด**
ตัวอ่านการ์ดมีเดีย
 คุณลักษณะ 3
ตัวอ่านการ์ดสีแบบทันที
 การติดตั้ง 26
 การถอด 24
ตำแหน่งของซีเรียลนัมเบอร์ 4
- ด**
ที่ตั้งหมายเลขผลิตภัณฑ์ 4
- ผ**
แผงด้านหน้า
 การถอด 8
 การเปลี่ยน 10
 ความปลอดภัย 46
- แผงเข้าถึง
 การถอด 6
 การเปลี่ยน 7
- ล**
ล็อก
 ล็อกรักษาความปลอดภัย
 HP Business PC 42
ล็อก
 กุญแจล็อก 42
 ตัวล็อกสายเคเบิล 41
 แผงด้านหน้า 46
- ส**
ส่วนประกอบที่แผงด้านหน้า 2
ส่วนประกอบที่แผงด้านหลัง 3
- ห**
หน่วยความจำ
 การติดตั้ง 13
 การใส่ซ็อกเก็ต 14
 ข้อกำหนดเฉพาะ 13
- ช**
ฮาร์ดไดรฟ์ขนาด 2.5 นิ้ว
 การติดตั้ง 38
 การถอด 36
ฮาร์ดไดรฟ์ขนาด 3.5 นิ้ว
 การติดตั้ง 33
 การถอด 33