



硬體參考指南

HP EliteDesk 705 G1 迷你桌上型電腦

© Copyright 2014 Hewlett-Packard Development Company, L.P.

Microsoft 和 Windows 為 Microsoft 公司集團的美國註冊商標。

手冊中所包含之資訊可隨時更改，恕不另行通知。HP 產品和服務的唯一保固列於隨產品和服務所附的明示保固聲明中。本文件的任何部分都不可構成任何額外的擔保。HP 對於本文件在技術上或編輯上的錯誤或疏失並不負擔任何責任。

第 1 版：2014 年 6 月

文件編號：762918-AB1

產品注意事項

本指南說明大部分機型的通用功能。有些功能可能無法在您的電腦上使用。

並非所有功能皆可在所有版本的 Windows 8 上使用。此電腦可能需要已升級與/或另行購置的硬體、驅動程式與/或軟體才能充分利用 Windows 8 的所有功能。如需詳細資訊，請參閱 <http://www.microsoft.com>。

此電腦可能需要已升級與/或另行購置的硬體，並且/或者需要 DVD 光碟機才可安裝 Windows 7 軟體，以充分利用 Windows 7 的所有功能。如需詳細資訊，請參閱 <http://windows.microsoft.com/en-us/windows7/get-know-windows-7>。


軟體條款


安裝、複製、下載或以其他方式使用本電腦上預先安裝的任何軟體產品，即表示您同意遵守 HP 使用者授權合約 (EULA) 的條款。如果您不接受這些授權條款，唯一補償形式是在 14 天內退還整部未經使用的產品（硬體及軟體），以根據您購買處之退款原則收取退款金額。


如需任何進一步的資訊，或是要求全額退還電腦的費用，請連絡本地銷售點（販售人）。

有關本書

本指南提供關於升級 HP EliteDesk 商用電腦的基本資訊。

 **警告！** 以此方式標示的文字代表若不依照指示方法操作，可能會導致人身傷害或喪失生命。

 **注意：** 以此方式標示的文字代表若不依照指示方法操作，可能會導致設備損壞或資料遺失。

 **附註：** 以此方式強調之文字提供重要的補充資訊。

目錄


1 產品功能	1
標準配置功能	1
正面面板組件	2
後面面板組件	3
讀卡機組件	3
序號位置	4
2 硬體升級	5
維修功能	5
警告及注意	5
移除電腦存取面板	6
裝回電腦存取面板	7
拆卸正面機殼	8
拆卸機殼擋板	8
裝回正面機殼	10
從桌上型電腦變更為直立型電腦組態	10
主機板連接	11
安裝額外的記憶體	13
DIMM	13
DDR3-SDRAM DIMMs	13
DIMM 插槽的記憶體模組安裝	14
安裝 DIMM	14
移除或安裝擴充卡	16
磁碟機位置	19
安裝及移除磁碟機	20
移除 3.5 英吋裝置	21
安裝 3.5 英吋裝置	23
拆卸超薄光碟機	26
安裝超薄光碟機	27
移除及更換 3.5 英吋硬碟	29
移除 2.5 吋硬碟	32
安裝 2.5 吋硬碟	34
安裝安全鎖	36
纜線鎖	36
掛鎖	37
HP 商用電腦安全鎖	37

正面機殼安全性	41
附錄 A 更換電池	43
附錄 B 靜電放電	46
預防靜電破壞	46
接地方法	46
附錄 C 電腦操作準則、例行電腦維護與搬運前準備工作	47
電腦操作準則與例行維護	47
光碟機防範措施	48
操作	48
清潔	48
安全性	48
搬運前準備工作	48
索引	49

1 產品功能

標準配置功能

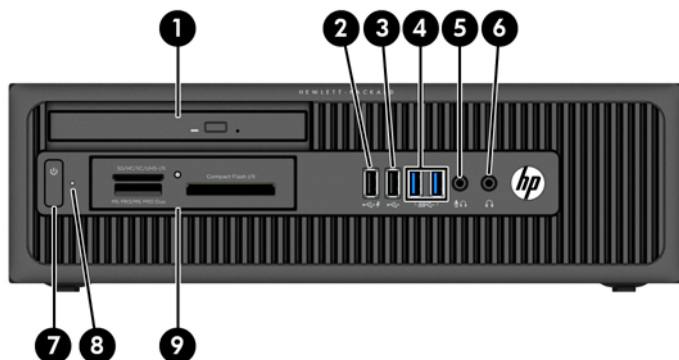
其功能可能依機型而有所不同。如需支援協助並深入瞭解安裝在您電腦機型上的硬體和軟體，請執行 HP Support Assistant 公用程式。

 **附註：** 這款電腦機型可使用直立式或桌上型配置。



正面面板組件

磁碟機配置會依機型而不同。有些機型具有覆蓋一個或多個磁碟機插槽的機殼擋板。



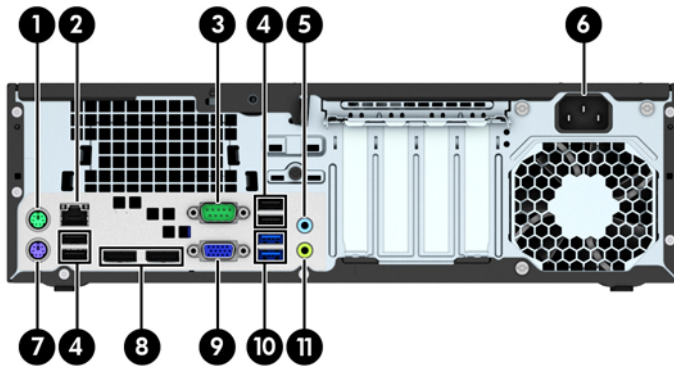
1 超薄光碟機 (選購)	6 耳機接頭
2 USB 2.0 連接埠 - 充電型 (黑色)	7 雙重狀態電源按鈕
3 USB 2.0 連接埠 (黑色)	8 硬碟機活動指示燈
4 USB 3.0 連接埠 (藍色)	9 3.5 英吋讀卡機 (選購)
5 麥克風/耳機接頭	

附註：將裝置插入麥克風/耳機接頭時會出現一個快顯對話方塊，詢問您要使用麥克風線輸入裝置接頭或耳機接頭。您隨時可以連按兩下 Windows 工作列上的「Audio 管理員」圖示，即可重新設定接頭。

附註：USB 2.0 連接埠 - 充電型也能進行充電功能給其他裝置，例如智慧型手機。只要當電源線連接至系統，即使系統已關閉，依然能夠使用充電功能。

附註：通常電源指示燈在電源開啟時會顯示白色燈號。如果閃爍紅色燈號，表示電腦出現問題，而且它會顯示診斷碼。請參閱維護與維修指南，以解讀代碼。

後面面板組件



1	PS/2 滑鼠接頭 (綠色)	7	PS/2 鍵盤接頭 (紫色)
2	RJ-45 網路接頭	8	DisplayPort 監視器接頭
3	序列埠接頭	9	VGA 顯示器接頭
4	USB 2.0 連接埠 (黑色)	10	USB 3.0 連接埠 (藍色)
5	音訊輸入接頭 (藍色)	11	啟動音效裝置的輸出接頭 (綠色)
6	電源線接頭		

附註：另一個選購的序列埠及一個可選擇性購自 HP 的並列埠。

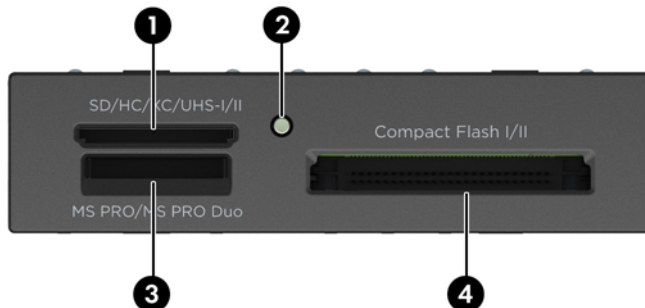
將裝置插入藍色的音訊輸入接頭時會出現一個快顯對話方塊，詢問您要使用輸入裝置接頭或麥克風接頭。您隨時可以連按兩下 Windows 工作列上的「Audio 管理員」圖示，即可重新設定接頭。

如果已將顯示卡裝入系統主機板插槽，則可以使用該顯示卡和/或內建顯示卡的視訊接頭。特定的顯示卡安裝後，軟體設定會判斷行為。

您可在「Computer Setup」中變更設定值即可停用系統內建顯示卡。

讀卡機組件

媒體讀卡機是僅限某些機型使用的選購裝置。請參考下列圖示和表格來識別媒體讀卡機組件。



編號	插槽	媒體
1	SD/HC/XC/UHS-I/II	<ul style="list-style-type: none"> SD 記憶卡 (SD) Secure Digital UHS-II SD 高容量記憶卡 (SDHC) Secure Digital Extended Capacity 記憶卡 (SDXC)
2	媒體卡讀取裝置活動指示燈	
3	MS PRO/MS PRO Duo	<ul style="list-style-type: none"> Memory Stick (MS) Memory Stick Select Memory Stick PRO (MS PRO) Memory Stick MagicGate Memory Stick Duo (MS Duo) Memory Stick PRO Duo (MS PRO Duo) Memory Stick MagicGate Duo Memory Stick PRO-HG Duo
4	CompactFlash I/II	<ul style="list-style-type: none"> CompactFlash 卡 類型 1 CompactFlash 卡 類型 2 MicroDrive

序號位置

每部電腦都有獨一無二的序號和產品 ID 號碼，其位於電腦外殼。請保存這些號碼，以便日後在聯絡客戶服務中心尋求協助時使用。



2 硬體升級

維修功能

本電腦包括易於升級與維修的功能。本章所述的大部分安裝程序皆不需要使用工具。

警告及注意

執行升級前，請務必仔細閱讀本指南中所有適用的操作說明、注意事項與警告事項。

⚠ 警告！ 若要減少個人因觸電受傷或因表面過熱或被火燙傷的危險：

從牆上插座拔除電纜，並在內部系統組件冷卻後再接觸。

勿將電信或電話接頭插入網路介面控制器 (NIC) 插座。

請務必使用電源線接地插頭。接地插頭是重要的安全裝置。

請將電源線插入接地而且可隨時操控的插頭中。

要減少嚴重的人身傷害，請閱讀安全與舒適操作指南。該指南不僅說明正確的工作站設置、姿勢以及電腦使用者的健康和工作習慣，並提供重要的用電與機械安全資訊。本指南可在下列網址中找到：

<http://www.hp.com/ergo>。

⚠ 警告！ 內附已連接電源的零件與可活動零件。

拆卸外殼前，請先中斷設備電源。

重新接上設備電源前，請先裝回並固定好外殼。

⚠ 注意： 靜電會損壞電腦或選購設備的電子元件。安裝程序開始之前，請碰觸一下接地金屬物體，確保您已釋放出靜電。請參閱[位於第 46 頁的靜電放電](#)以取得進一步資訊。

電腦一旦插上 AC 電源，主機板就會通電。您必須先將電纜從電源拔除後才可開啟電腦，以避免造成內部組件的損壞。

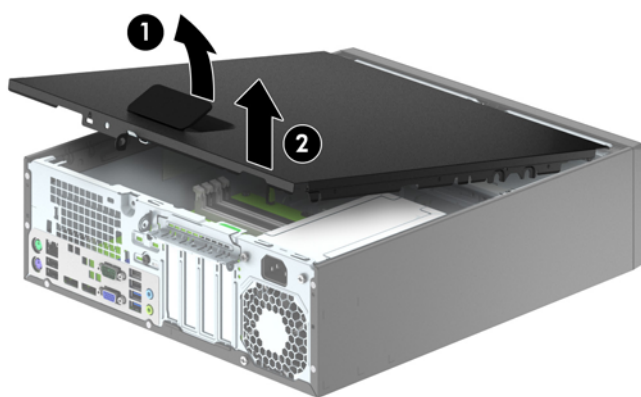
移除電腦存取面板

如果要取出內接式元件，您必須拆下存取面板：

1. 拆下/鬆開任何限制電腦開啟的安全性裝置。
2. 移除電腦上的所有卸除式媒體，例如光碟片或 USB 隨身碟。
3. 透過作業系統正確關閉電腦，然後再關閉所有外接式裝置。
4. 將電源線從電源插座上拔除並拔下外接式裝置與電腦的連接線。

⚠ 注意：不論電腦是否為開機狀態，只要系統插在可供電的 AC 插座上，主機板上就一定會有電壓。您必須拔除電源線，以避免損壞電腦的內部組件。

5. 如果電腦放在架子上，請將電腦搬離架上然後平放。
6. 向上抬起存取面板把手 (1)，然後將存取面板向上抬起並從電腦拆下 (2)。



裝回電腦存取面板

將存取面板前緣滑入機殼前緣下方 (1)，然後壓下存取面板後端，使其卡入定位 (2)。

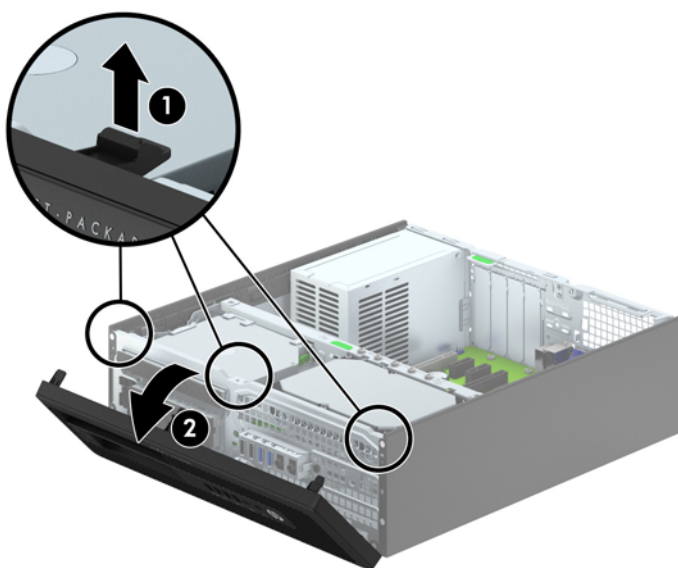


拆卸正面機殼

1. 拆下/鬆開阻礙您開啟電腦的任何安全性裝置。
2. 移除電腦上的所有卸除式媒體，例如光碟片或 USB 隨身碟。
3. 透過作業系統適當關閉電腦，然後再關閉所有外接式裝置。
4. 從電源插座拔除電源線，再中斷與所有外接式裝置的連線。

⚠ 注意：不論是否為開啟狀態，只要系統插入作用中的 AC 插座，主機板上就一定會有電壓。您必須拔除電源線，以避免損壞電腦的內部組件。

5. 如果電腦放在架子上，請將電腦搬離架上然後平放。
6. 拆下電腦存取面板。
7. 將邊框側面的三個垂片提起 (1)，然後翻轉邊框使其脫離機殼 (2)。



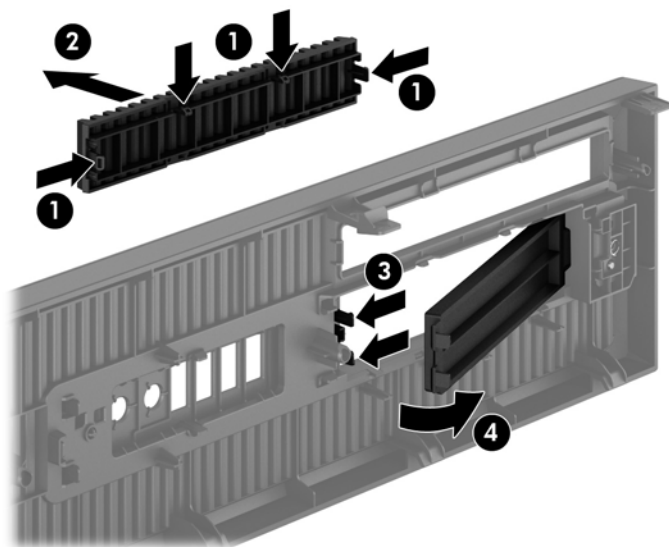
拆卸機殼擋板

有些機型具有覆蓋 3.5 英吋和超薄光碟機槽的機殼擋板，這些擋板在安裝磁碟機之前必須先拆下。若要拆下機殼擋板：

1. 拆下存取面板和前面板。

- 若要移除超薄光碟機機殼擋板，請將四個固定垂片向內按 (1)，然後將前擋板從正面機殼上拉出 (2)。

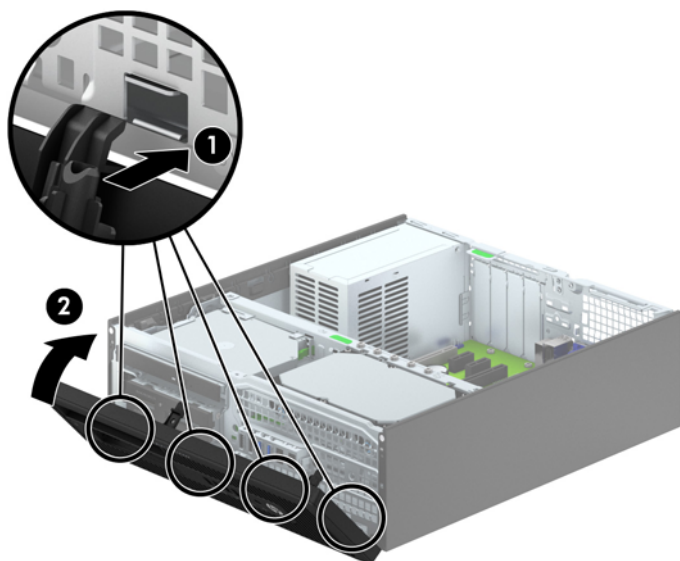
若要移除 3.5 英寸機殼擋板，請將固定機殼擋板的兩個固定垂片朝機殼右外側推 (3)，然後將機殼擋板滑回原處再滑向右側以移除機殼擋板 (4)。



附註： 拆除超薄光碟機機殼擋板並安裝超薄光碟機後，您可安裝選購的機殼飾板（可向 HP 訂購）包圍超薄光碟機正面。

裝回正面機殼

將邊框底緣的四個鎖扣插入機殼上的長方形孔內 (1)，然後翻轉邊框頂端使其貼在機殼上 (2)，再將它卡入定位。



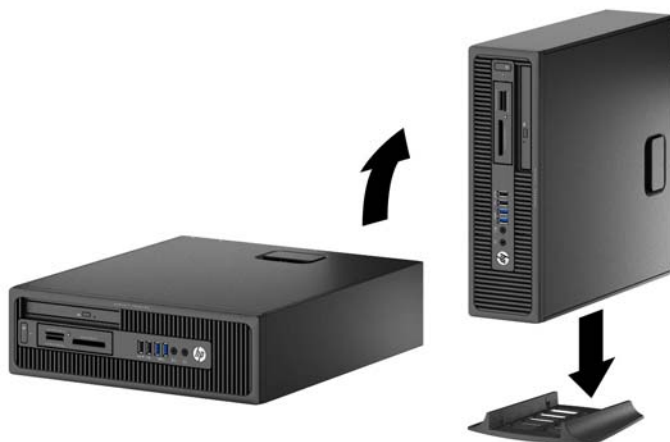
從桌上型電腦變更為直立型電腦組態


使用選用的直立式支架 (可向 HP 購買) 就能將纖薄桌上型電腦豎立使用。

1. 拆下/鬆開阻礙您開啟電腦的任何安全性裝置。
2. 從電腦取出所有抽取式媒體 (例如光碟片或 USB 快閃磁碟機)。
3. 透過作業系統適當關閉電腦，然後再關閉所有外接式裝置。
4. 從電源插座拔除電源線，再中斷與所有外接式裝置的連線。


⚠ 注意：不論是否為開啟狀態，只要系統插入作用中的 AC 插座，主機板上就一定會有電壓。您必須拔除電源線，以避免損壞電腦的內部組件。

- 調整電腦方向，使其右側朝下，並將電腦放在選用的支架上。



 **附註：** 如果要將電腦固定成直立式電腦，HP 建議您選購直立機座。

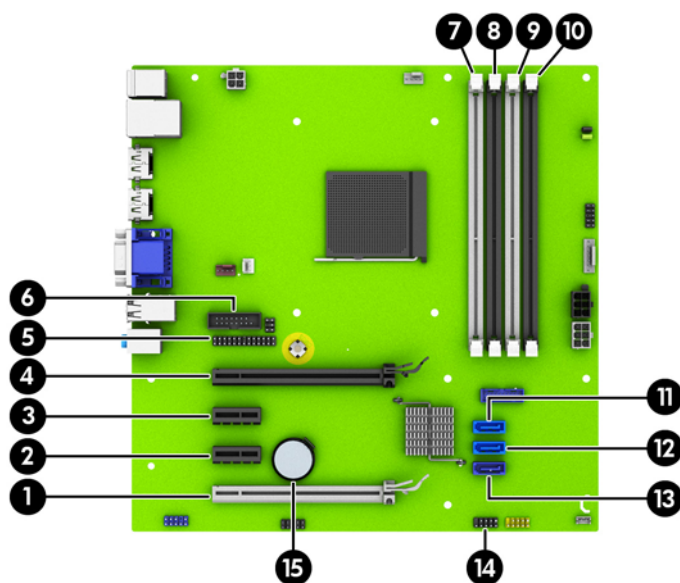
- 重新連接電源線和任何外部裝置，然後啟動電腦。

 **附註：** 請淨空電腦周圍 10.2 公分（4 英吋）內的區域，不要有任何的障礙物。

- 在拆下存取面板時如有任何鬆開的安全性裝置，請加以鎖定。

主機板連接

請參考下列圖示和表格來識別您所用機型的主機板接頭。



編號	主機板接頭	主機板標籤	顏色	元件
1	切換至較低之 x4 的 PCI Express x16	X4PCIEXP	白色	擴充卡
2	PCI Express x1	X1PCIEXP2	黑色	擴充卡
3	PCI Express x1	X1PCIEXP1	黑色	擴充卡

編號	主機板接頭	主機板標籤	顏色	元件
4	PCI Express x16	X16PCIEXP	黑色	擴充卡
5	並列埠 (Parallel Port)	PAR	黑色	選用的並列埠
6	序列埠	COMB	黑色	選用的另一個序列埠
7	DIMM4 (通道 A)	DIMM4	白色	記憶體模組
8	DIMM3 (通道 A)	DIMM3	黑色	記憶體模組
9	DIMM2 (通道 B)	DIMM2	白色	記憶體模組
10	DIMM1 (通道 B)	DIMM1	黑色	記憶體模組
11	SATA 3.0	SATA2	淺藍色	主要硬碟以外的其他 SATA 裝置
12	SATA 3.0	SATA1	淺藍色	主要硬碟以外的其他 SATA 裝置
13	SATA 3.0	SATA0	深藍色	主要硬碟
14	USB 2.0	MEDIA	黑色	USB 2.0 裝置，例如 USB 2.0 讀卡機
15	電池	BAT	黑色	電池

安裝額外的記憶體

本電腦配備雙倍資料傳輸率 3 同步動態隨機存取記憶體 (DDR3-SDRAM) 雙列直插式記憶體模組 (DIMM)。

DIMM

主機板上的記憶體插槽能裝載至多四條符合產業標準的 DIMM。這些記憶體插槽中至少會預先安裝一條 DIMM。為了獲得最大的記憶體支援，您可以在系統主機板上裝載多達 32 GB 的記憶體，以高效能的雙通道模式運作。

DDR3-SDRAM DIMMs

為了使系統正常運作，DDR3-SDRAM DIMM 必須是：


- 業界標準 240 針腳
- 無緩衝的非 ECC PC3-12800 DDR3-1600 MHz 相容
- 1.5 伏特 DDR3-SDRAM DIMMs

DDR3-SDRAM DIMM 也必須：

- 支援 CAS 延遲 11 DDR3 1600 MHz (11-11-11 時序)
- 包含委任的 JEDEC SPD 資訊

此外，本電腦還支援：


- 512 MB、1 GB 和 2 GB 的 non-ECC 記憶體技術
- 單面和雙面 DIMM
- 以 x8 和 x16 DDR 裝置構成的 DIMM；不支援以 x4 SDRAM 構成的 DIMM

 **附註：**如果您安裝未支援的 DIMM，系統將無法正常作業。

DIMM 插槽的記憶體模組安裝


主機板上有四個 DIMM 插槽，每個通道各兩個插槽。插槽標示為 DIMM1、DIMM2、DIMM3 和 DIMM4。插槽 DIMM1 和 DIMM2 以記憶體通道 B 運作，插槽 DIMM3 和 DIMM4 以記憶體通道 A 運作。

系統將視 DIMM 的安裝方式，自動以單通道模式、雙通道模式或彈性模式運作。

 **附註：**單頻道和不平衡的雙頻道記憶體組態會使顯示卡效能變差。

- 若 DIMM 插槽只有插入單通道模組的記憶體，系統會以單通道模式運作。
- 如果通道 A 中 DIMM 的總記憶體容量與通道 B 中 DIMM 的總記憶體容量相等，系統會以高效能的雙通道模式運作。各通道的操作技術和裝置寬度視情況而有所不同。例如，如果通道 A 已由兩個 1 GB DIMM 佔用，而通道 B 已由一個 2 GB DIMM 佔用，系統將會在雙通道模式中作業。
- 如果通道 A 中 DIMM 的總記憶體容量與通道 B 中 DIMM 的總記憶體容量不相等，系統會以彈性模式運作。在彈性模式中，插入最少記憶體的通道表示指派給雙通道的總記憶體數量，其餘的記憶體則指派給單通道。為了達到最佳速度，必須在通道之間取得平衡，以讓最大的記憶體數量可以分散在這兩種通道之間。如果某個通道的記憶體將會比另一個通道大，應該將較大的量指派給通道 A。例如，如果您要將插槽分配給一個 2 GB DIMM 以及三個 1 GB DIMM，通道 A 應該裝配 2 GB DIMM 和一個 1 GB DIMM，而通道 B 則應裝配其他兩個 1 GB DIMM。在上述設定下，4 GB 將會以雙通道模式執行，而 1 GB 會以單通道模式執行。
- 無論在任何模式中，最大運作速度都是取決於系統上最慢的 DIMM。

安裝 DIMM


 **注意：**您必須先拔除電源線，等候約 30 秒鐘讓電力耗盡，然後才可以新增或拆下記憶體模組。不論電腦是否為開啟狀態，只要電腦插入作用中的 AC 插座，就會對記憶體模組提供電壓。在有電壓的情況下新增或拆下記憶體模組，可能會對記憶體模組或主機板造成無法修復的損壞。

記憶體模組插槽有鍍金接點。升級記憶體時，必須使用附有鍍金金屬接點的記憶體模組，避免與其他不相容的金屬接觸而生鏽和（或）氧化。


靜電會損壞個人電腦或選購擴充卡的電子組件。安裝程序開始之前，請碰觸一下接地金屬物體，確保您已釋放出靜電。如需詳細資訊，請參閱 [位於第 46 頁的靜電放電](#)。

處理記憶體模組時，請小心不要碰到任何接點。碰觸接點可能會損壞模組。

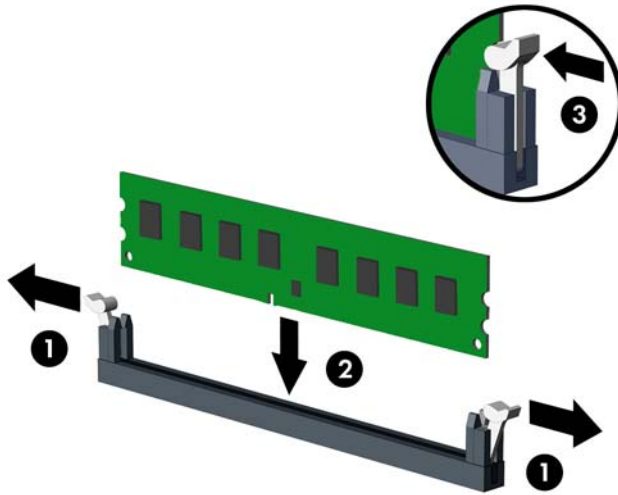
1. 拆下/鬆開任何限制電腦開啟的安全性裝置。
2. 移除電腦上的所有卸除式媒體，例如光碟片或 USB 隨身碟。
3. 透過作業系統正確關閉電腦，然後再關閉所有外接式裝置。
4. 將電源線從電源插座上拔除並拔下外接式裝置與電腦的連接線。

 **注意：**您必須先拔除電源線，等候約 30 秒鐘讓電力耗盡，然後才可以新增或拆下記憶體模組。不論電腦是否為開啟狀態，只要電腦插入作用中的 AC 插座，就會對記憶體模組提供電壓。在有電壓的情況下新增或拆下記憶體模組，可能會對記憶體模組或主機板造成無法修復的損壞。

5. 如果電腦是在機座上，請將電腦從機座上拆下。
6. 拆下電腦存取面板。

 **警告！**為了避免因表面過熱而造成個人燙傷的危險，請於系統內部組件冷卻後再接觸。

7. 扳開記憶體模組插槽 (1) 兩側的卡榫，然後將記憶體模組插入插槽 (2) 內。



 **附註：** 記憶體模組僅可用一種方向安裝。請將模組上的凹槽對齊記憶體插槽上的凸耳。

先插入白色的 DIMM 插槽，再插入黑色的 DIMM 插槽。

若要達到最大的效能，請盡可能在插槽的通道 A 與通道 B 中，插入同樣容量的記憶體。如需詳細資訊，請參閱[位於第 14 頁的 DIMM 插槽的記憶體模組安裝](#)。

8. 將模組壓入插槽，確定模組完全插入且正確地嵌入。確定兩側卡榫都正確關上 (3)。
9. 要安裝更多模組時，請重覆步驟 7 和 8。
10. 裝回存取面板。
11. 如果電腦原本是在機座上，請將機座裝回。
12. 重新連接電源線並啟動電腦。
13. 在拆下存取面板時如有任何鬆開的安全性裝置，請加以鎖定。

電腦會在您下次開機時，自動辨識新加入的記憶體。

移除或安裝擴充卡

電腦有兩個 PCI Express x 1 擴充槽、一個 PCI Express x16 擴充槽，以及另外一個已經降級至 x4 插槽的 PCI Express x16 擴充槽。


 **附註：** PCI Express 插槽僅支援短卡。

您可以在 PCI Express x16 插槽中安裝 PCI Express x1、x4、x8 或 x16 擴充卡。

針對雙顯示卡組態，第一張（主要的）卡必須安裝在「未」降級至 x4 的 PCI Express x16 插槽。

若要拆下、裝回或新增擴充卡：


1. 拆下/鬆開任何限制電腦開啟的安全性裝置。
2. 移除電腦上的所有卸除式媒體，例如光碟片或 USB 隨身碟。
3. 透過作業系統正確關閉電腦，然後再關閉所有外接式裝置。
4. 將電源線從電源插座上拔除並拔下外接式裝置與電腦的連接線。

 **注意：** 不論電腦是否為開機狀態，只要系統插在可供電的 AC 插座上，主機板上就一定會有電壓。您必須拔除電源線，以避免損壞電腦的內部組件。

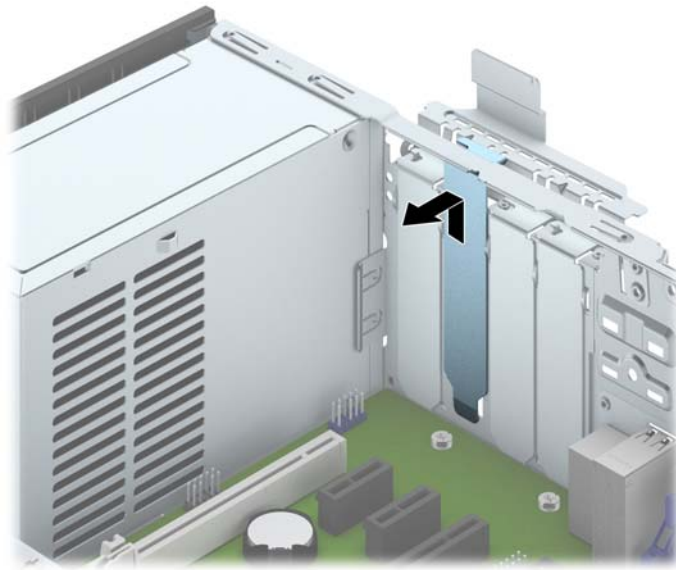
5. 如果電腦是在機座上，請將電腦從機座上拆下。
6. 拆下電腦存取面板。
7. 找到主機板上空的擴充座，以及電腦機箱背面對應的擴充槽。
8. 拉起卡榫上的綠色垂片，然後翻轉到開啟位置，藉此鬆開固定插槽擋板的固定卡榫。



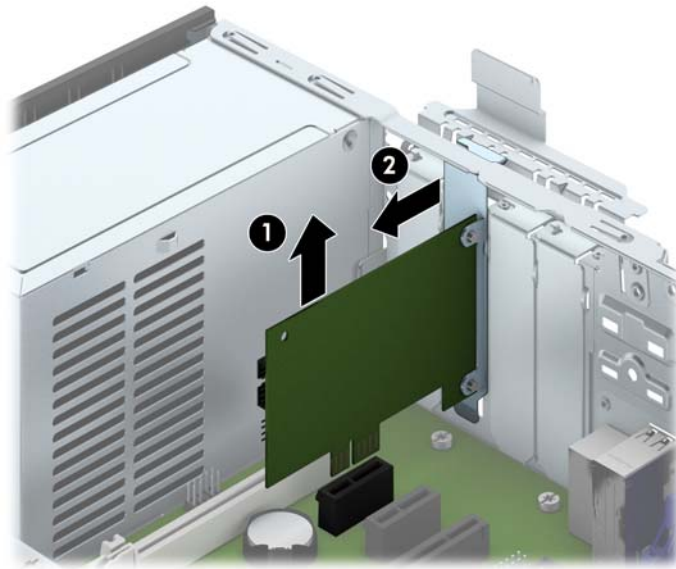
9. 安裝擴充卡前，請先拆下擴充槽擋板或現有擴充卡。

 **附註：** 在拆下已安裝的擴充卡前，請拔除所有連接到擴充卡的纜線。

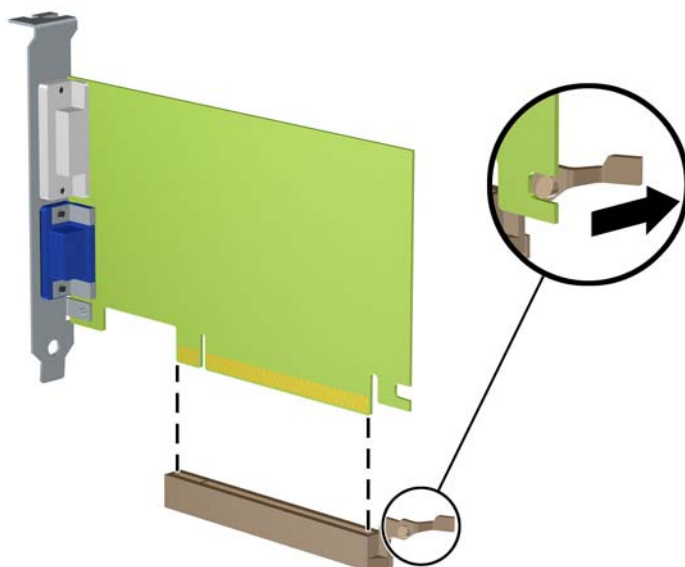
- a. 若您要在空插槽中安裝擴充卡，請拆下機殼背面對應的擴充槽。將擴充卡擋板從插槽垂直上拉，然後由機殼中取出。



- b. 若您想拆下 PCI Express x1 卡，請握住擴充卡的兩端並小心地前後搖動，直到接頭完全脫離插槽為止。請將擴充卡從插槽垂直上拉 (1)，然後由機殼內部取出 (2)。請確保別讓其他組件刮傷介面卡。



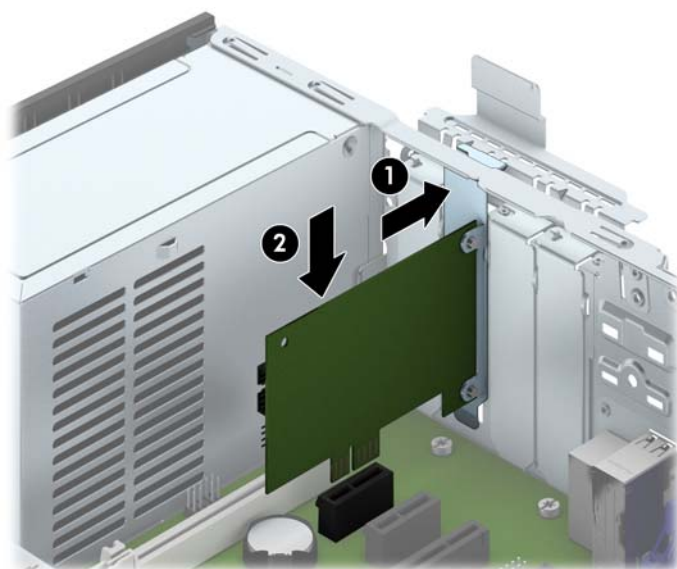
- c. 如果您要拆下 PCI Express x16 介面卡，請鬆開擴充槽背面的固定夾臂，然後小心地前後搖動介面卡，直到接頭完全脫離插槽為止。請將擴充卡從插槽垂直上拉，然後由機殼內部取出。請確保別讓其他組件刮傷介面卡。



10. 將拆下的介面卡置於抗靜電包裝內。
11. 若您不安裝新的擴充卡，則請為該空槽裝上擴充槽擋板。

⚠ 注意：拆下擴充卡後，您必須裝上新的擴充卡或擴充槽擋板，以便確保內部組件在運作時能保有適當的冷卻效果。

12. 若要安裝新的擴充卡，請握住系統主機板上擴充槽上方的擴充卡，然後將卡移向機殼後端 (1)，讓擴充卡上的支架對齊機殼後端的空插槽。將擴充卡垂直下壓到系統主機板 (2) 的擴充槽中。



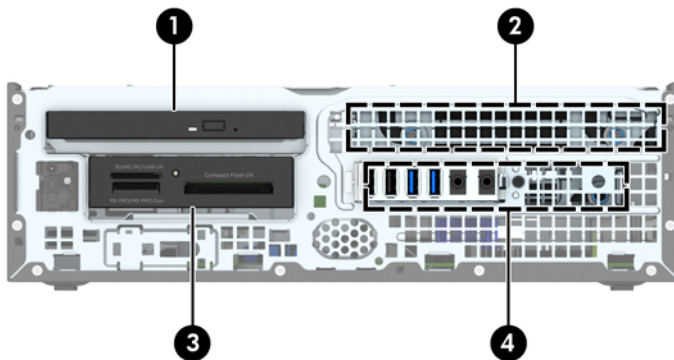
📖 附註：安裝擴充卡時，請將卡平穩地下壓，讓整個接頭正確地插入擴充卡插槽內。

- 將擴充槽擋板固定卡桿旋回原處，固定擴充卡。



- 如果需要，請將外部的纜線連接到擴充卡上。如果需要，請將內部的纜線連接到主機板上。
- 裝回電腦存取面板。
- 如果電腦原本是在機座上，請將機座裝回。
- 重新連接電源線並啟動電腦。
- 在拆下存取面板時如有任何鬆開的安全性裝置，請加以鎖定。
- 如有必要，請重新設定電腦。

磁碟機位置



- | | |
|---|-----------------------------------|
| 1 | 超薄光碟機槽 |
| 2 | 3.5 英吋內建式硬碟機插槽 |
| 3 | 適用於選購磁碟機 (所示為媒體讀卡機) 的 3.5 英吋磁碟機插槽 |
| 4 | 2.5 英吋內接式硬碟槽 |

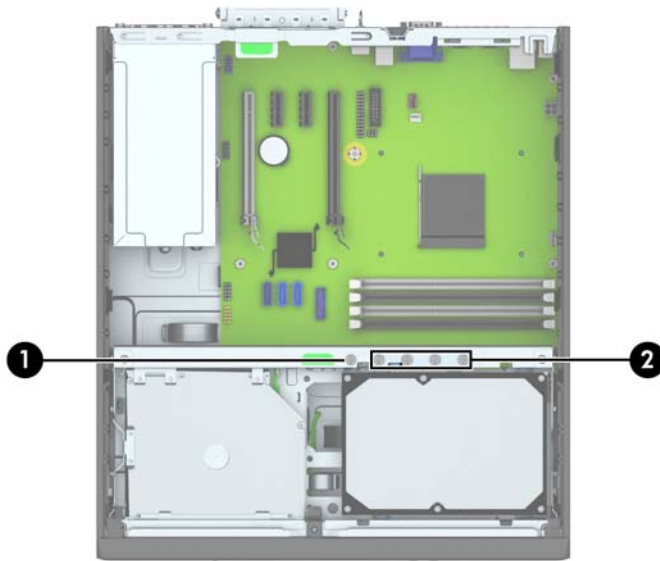
附註：您電腦上的磁碟機設定可能與以上圖例的磁碟機設定不同。

若要確認電腦上安裝的儲存裝置類型和大小，請執行「電腦設定 (Computer Setup)」。

安裝及移除磁碟機

在安裝磁碟機時，請依照以下指示：

- 主要序列 ATA (SATA) 硬碟必須連接到主機板上標示為 SATA0 的深藍色主要 SATA 接頭。
- 將次要硬碟與光碟機接至主機板上的任何淺藍色 SATA 接頭 (標示為 SATA1 和 SATA2)。
- 將讀卡機 USB 2.0 纜線連接到系統主機板上標示為 MEDIA 的 USB 接頭。
- 主機板接頭上的磁碟機電源線有兩條分線。第一條分線屬於雙頭纜線，其中第一個插頭 (四線式) 接至 3.5 英吋的選購磁碟機槽，第二個接頭 (雙線式) 則接至超薄光碟機槽。第二條分線屬於雙頭纜線，其中第一個插頭接至 3.5 英吋硬碟槽，第二個接頭則接至 2.5 英吋硬碟槽。
- 您必須安裝導引螺絲，確保磁碟機能正確地對齊磁碟機裝架並鎖定於定位。HP 在磁碟機外殼頂端提供四顆額外的 6-32 標準導引螺絲。讀卡機或次要硬碟裝入 3.5 英吋選購磁碟機槽時必須使用 6-32 標準導引螺絲。並未提供 2.5 英吋硬碟所用的 M3 獨立掛載導引螺絲。如果您要更換磁碟機，請將舊磁碟機上的導引螺絲裝到新磁碟機上。



總共有五個額外的銀色 6-32 標準螺絲。其中一個是用來維護機殼安全性 (1) (如需詳細資訊，請參閱 [位於第 41 頁的正面機殼安全性](#))。其他四個則是讀卡機或次要硬碟裝入 3.5 英吋選購磁碟機槽時所用的導引螺絲 (2)。

⚠ 注意： 為了避免遺失工作成果或者導致電腦或磁碟機受損：

如果您要插入或拆下磁碟機，請正確地關閉作業系統、關機，然後拔開電源線。請勿在電腦已經開機或處於待機模式時，拆下磁碟機。

觸摸磁碟機之前，請確保您已經釋放身上的靜電。觸摸磁碟機時，請避免觸碰接頭。如需有關避免靜電傷害的詳細資訊，請參閱 [位於第 46 頁的靜電放電](#)。

處理硬碟時請小心；請勿摔落硬碟。

安裝磁碟機時請勿過度用力。

避免讓硬碟被液體濺到、暴露在高溫底下或靠近有磁性的產品，像是顯示器或喇叭。

如果必須郵寄磁碟機，請將其置於泡棉包裝裡，或其他具有保護作用的包裝材質，並在包裝上標示「易碎物品：小心輕放」。

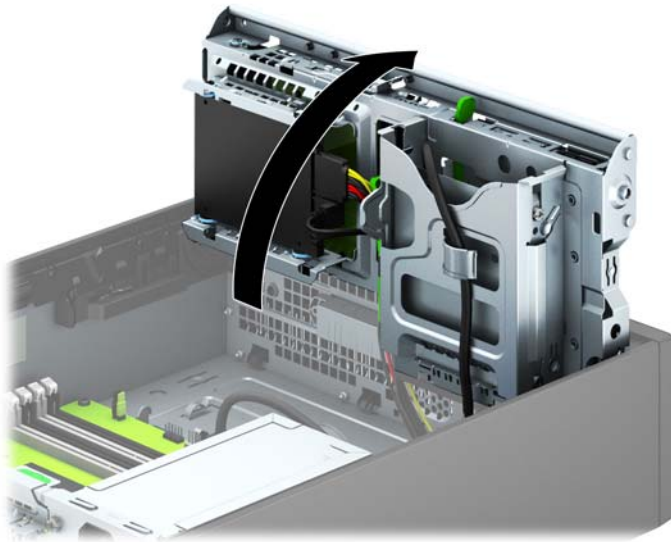
移除 3.5 英寸裝置

⚠ 注意：從電腦上拆下磁碟機之前，應先取出磁碟機上所有的抽取式媒體。

1. 移除/鬆開阻礙您開啟電腦的任何安全性裝置。
2. 移除電腦上的所有卸除式媒體，例如光碟片或 USB 隨身碟。
3. 透過作業系統適當關閉電腦，然後再關閉所有外接式裝置。
4. 從電源插座拔除電源線，再中斷與所有外接式裝置的連線。

⚠ 注意：不論是否為開啟狀態，只要系統插入作用中的 AC 插座，主機板上就一定會有電壓。您必須拔除電源線，以避免損壞電腦的內部組件。

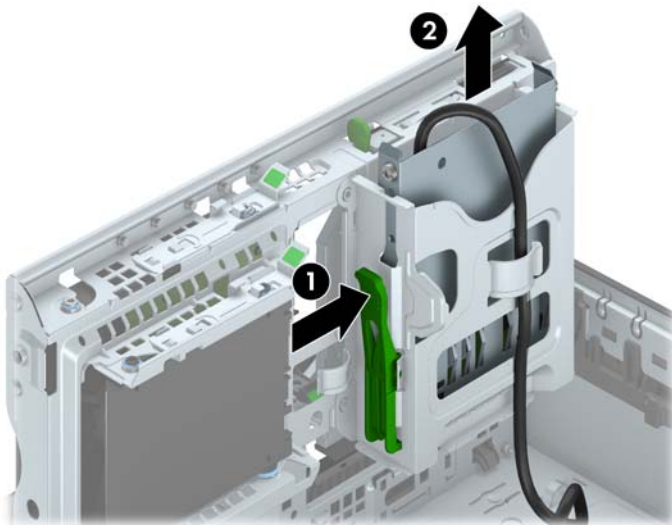
5. 如果電腦是在機座上，請將電腦從機座上拆下。
6. 拆下存取面板和前面板。
7. 將磁碟機裝架向上翻轉。



8. 拔除磁碟機背面的磁碟機纜線,或者,如果您要拆下媒體讀卡機,請如下圖所示拆下系統主機板上的USB 纜線。



9. 將磁碟機背面的釋放槓桿向內按 (1), 然後將磁碟機從磁碟機槽後方滑出 (2)。



安裝 3.5 英吋裝置

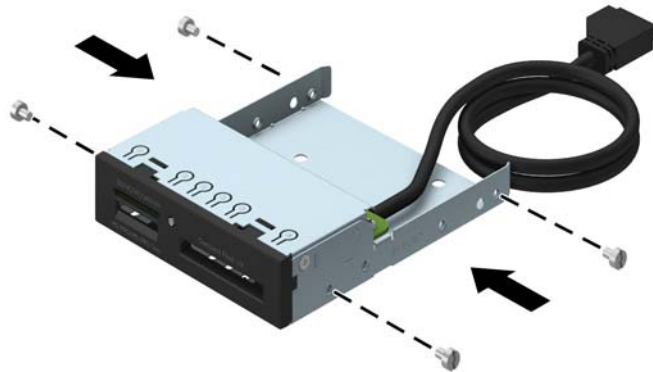
1. 拆下/鬆開阻礙您開啟電腦的任何安全性裝置。
2. 移除電腦上的所有卸除式媒體，例如光碟片或 USB 隨身碟。
3. 透過作業系統適當關閉電腦，然後再關閉所有外接式裝置。
4. 從電源插座拔除電源線，再中斷與所有外接式裝置的連線。

⚠ 注意：不論是否為開啟狀態，只要系統插入作用中的 AC 插座，主機板上就一定會有電壓。您必須拔除電源線，以避免損壞電腦的內部組件。

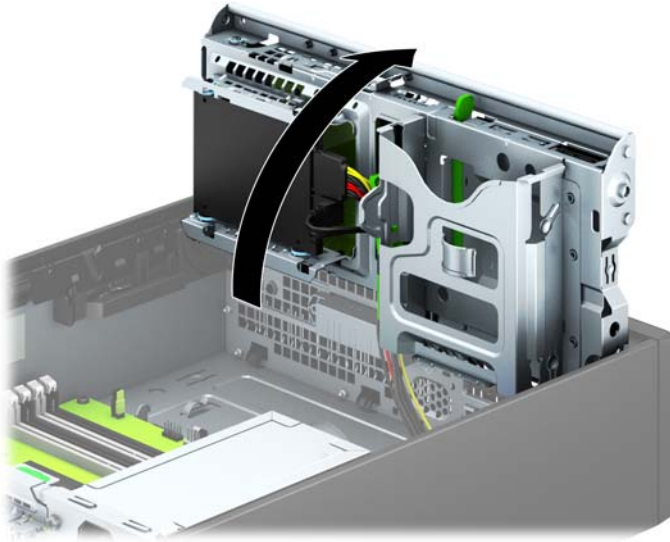
5. 如果電腦是在機座上，請將電腦從機座上拆下。
6. 拆下電腦存取面板。
7. 拆下正面機殼。如果正在安裝磁碟機的磁碟機槽被機殼擋板覆蓋，請拆下機殼擋板。請參閱 [位於第 8 頁的拆卸機殼擋板](#) 以取得進一步資訊。
8. 將 6-32 導引螺絲鎖入磁碟機兩側的孔內。

📝 附註：HP 在磁碟機裝架頂端提供四顆額外的 6-32 導引螺絲。有關額外引導螺絲位置的圖例，請參閱 [位於第 20 頁的安裝及移除磁碟機](#)。

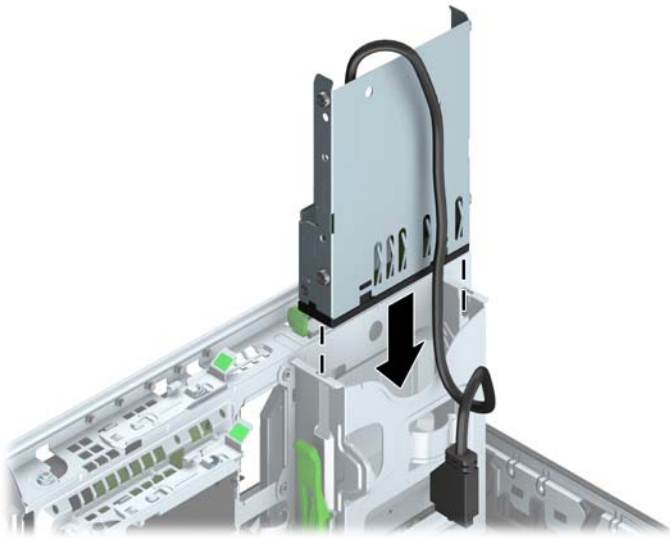
裝回磁碟機時，請拆下舊磁碟機上的四顆 6-32 導引螺絲，並裝到新磁碟機上。



9. 將磁碟機裝架向上翻轉。



10. 將磁碟機推入磁碟機插槽，確定導引螺絲對齊螺絲孔，直到磁碟機卡入固定位置。




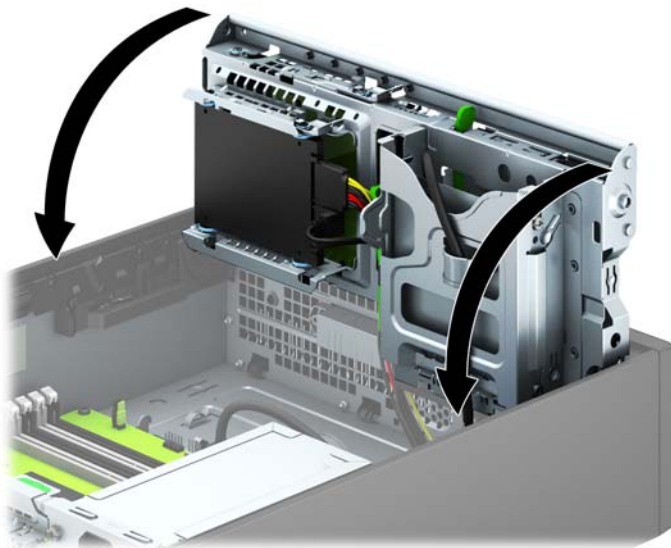
11. 若要安裝 USB 3.0 讀卡機，則須使用 USB 3.0 轉 USB 2.0 轉接器 (1)，然後將讀卡機的轉接器纜線接至主機板上標示為 MEDIA (2) 的 USB 2.0 接頭。



 **附註：**請參閱位於第 11 頁的主機板連接以取得主機板磁碟機接頭的圖示。

12. 將磁碟機裝架向後下方翻轉至它的正常位置。

 **注意：**在向下轉動磁碟機裝架時，請小心不要擠壓到任何纜線或電線。



13. 裝回正面機殼。
14. 裝回維修面板。
15. 如果電腦原本是在機座上，請將機座裝回。
16. 重新連接電源線和任何外部裝置，然後啟動電腦。
17. 將任何在拆下存取面板時鬆開的安全性裝置鎖定。

拆卸超薄光碟機

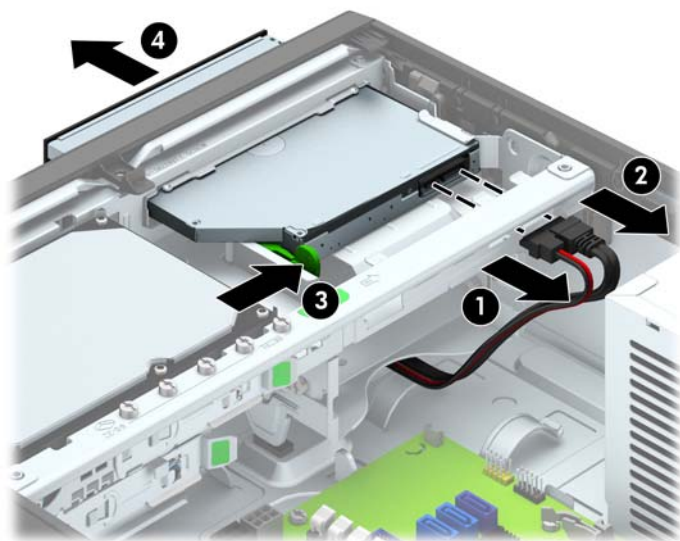
⚠ 注意：從電腦上拆下磁碟機之前，應先取出磁碟機上所有的抽取式媒體。

1. 移除/鬆開阻礙您開啟電腦的任何安全性裝置。
2. 移除電腦上的所有卸除式媒體，例如光碟片或 USB 隨身碟。
3. 透過作業系統適當關閉電腦，然後再關閉所有外接式裝置。
4. 從電源插座拔除電源線，再中斷與所有外接式裝置的連線。

⚠ 注意：不論是否為開啟狀態，只要系統插入作用中的 AC 插座，主機板上就一定會有電壓。您必須拔除電源線，以避免損壞電腦的內部組件。

5. 如果電腦是在機座上，請將電腦從機座上拆下。
6. 拆下電腦存取面板。
7. 拔除光碟機後方電源線 (1) 和資料排線 (2)，將磁碟機右後方的綠色釋放門推向磁碟機的中央 (3)，然後將磁碟機通過正面機殼向前推，並從磁碟機槽拉出 (4)。

⚠ 注意：拔開纜線時請施力在垂片或是接頭上，不要直接拉扯以避免損害纜線。

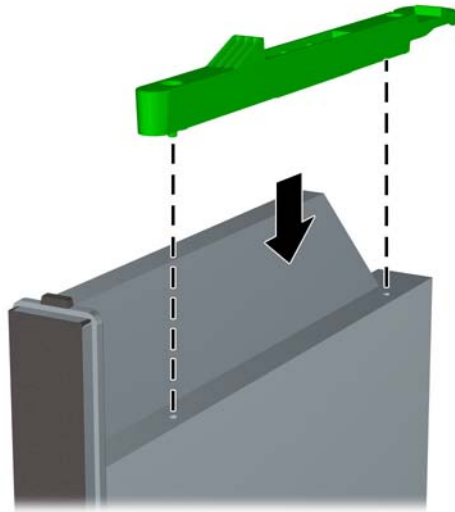


安裝超薄光碟機

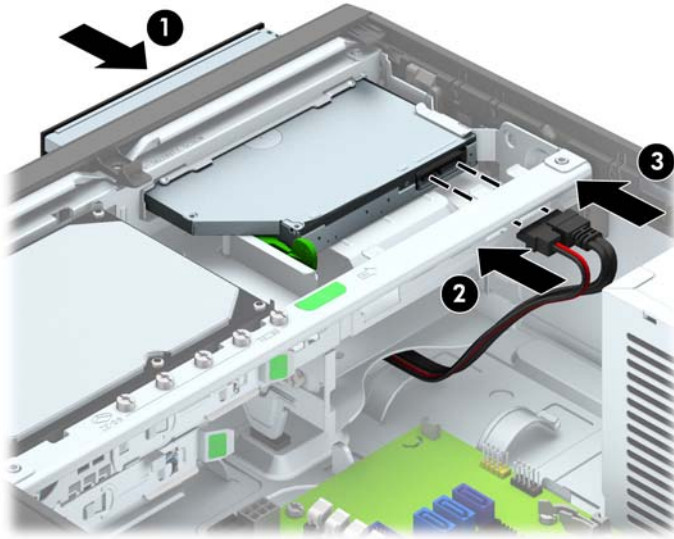
1. 拆下/鬆開阻礙您開啟電腦的任何安全性裝置。
2. 移除電腦上的所有卸除式媒體，例如光碟片或 USB 隨身碟。
3. 透過作業系統適當關閉電腦，然後再關閉所有外接式裝置。
4. 從電源插座拔除電源線，再中斷與所有外接式裝置的連線。

⚠ 注意：不論是否為開啟狀態，只要系統插入作用中的 AC 插座，主機板上就一定會有電壓。您必須拔除電源線，以避免損壞電腦的內部組件。

5. 如果電腦是在機座上，請將電腦從機座上拆下。
6. 拆下電腦存取面板。
7. 如果正在安裝磁碟機的磁碟機槽被機殼擋板覆蓋，請拆下正面機殼，然後移開機殼擋板。請參閱[位於第 8 頁的拆卸機殼擋板](#)以取得進一步資訊。
8. 使用新的光碟機前，請務必固定釋放門。
 - a. 撕下釋放卡榫的背膠護膜。
 - b. 不要讓釋放卡榫碰觸到光碟機，小心將釋放卡榫上的孔對準光碟機側面的針腳。請確定釋放卡榫的方向定位正確。
 - c. 將光碟機前面的針腳插進釋放卡榫其中一端的孔內，然後用力往下壓。
 - d. 插進第二支針腳，再將整個釋放卡榫用力壓緊，以使卡榫牢固地貼附在光碟機上。




- 將光碟機輕穿越正面機殼並一路滑入磁碟機槽至固定位置 (1)，然後將電源線 (2) 和資料排線 (3) 接到磁碟機後方。



- 將資料排線的另一端接至系統主機板上任一個淡藍色 SATA 接頭。


 **附註：**請參閱[位於第 11 頁的主機板連接](#)以取得主機板磁碟機接頭的圖示。

- 正面機殼拆卸後應裝回。


 **附註：**您可向 HP 選購機殼飾板，將光碟機的正面包覆。在正面機殼上安裝機殼飾板，然後再安裝正面機殼。

- 裝回維修面板。
- 如果電腦原本是在機座上，請將機座裝回。
- 重新連接電源線和任何外部裝置，然後啟動電腦。
- 將任何在拆下存取面板時鬆開的安全性裝置鎖定。

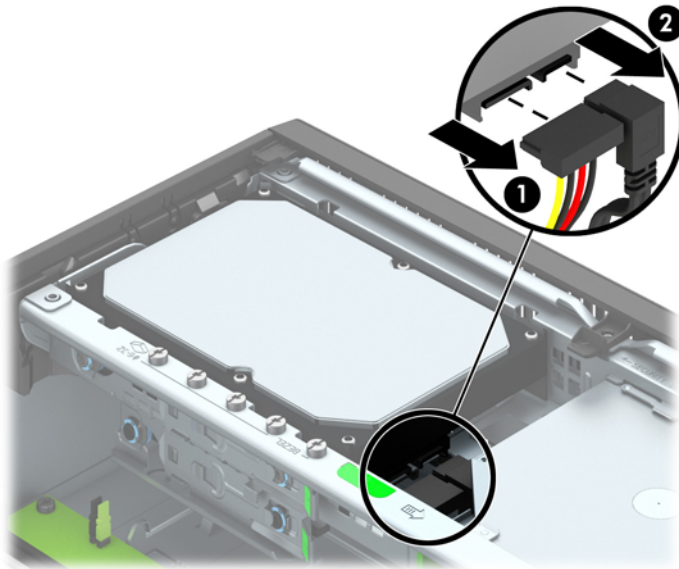
移除及更換 3.5 英吋硬碟

 **附註：**在拆下舊的硬碟之前，務必先備份舊硬碟的資料，如此才能將資料轉送到新的硬碟上。

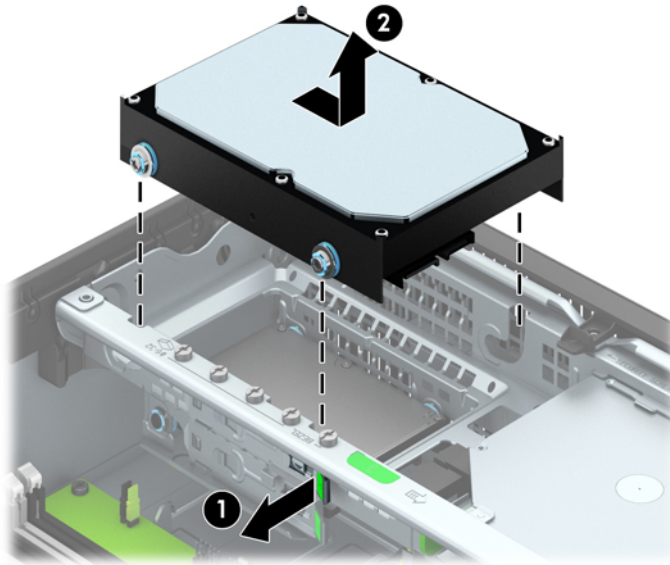
1. 拆下/鬆開任何限制電腦開啟的安全性裝置。
2. 移除電腦上的所有卸除式媒體，例如光碟片或 USB 隨身碟。
3. 透過作業系統正確關閉電腦，然後再關閉所有外接式裝置。
4. 將電源線從電源插座上拔除並拔下外接式裝置與電腦的连接線。

 **注意：**不論電腦是否為開機狀態，只要系統插在可供電的 AC 插座上，主機板上就一定會有電壓。您必須拔除電源線，以避免損壞電腦的內部組件。

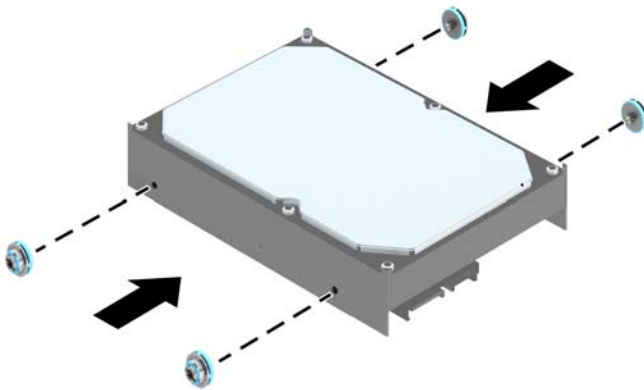
5. 如果電腦是在機座上，請將電腦從機座上拆下。
6. 拆下電腦存取面板。
7. 拔除硬碟機背面的電源線 (1) 和資料排線 (2)。



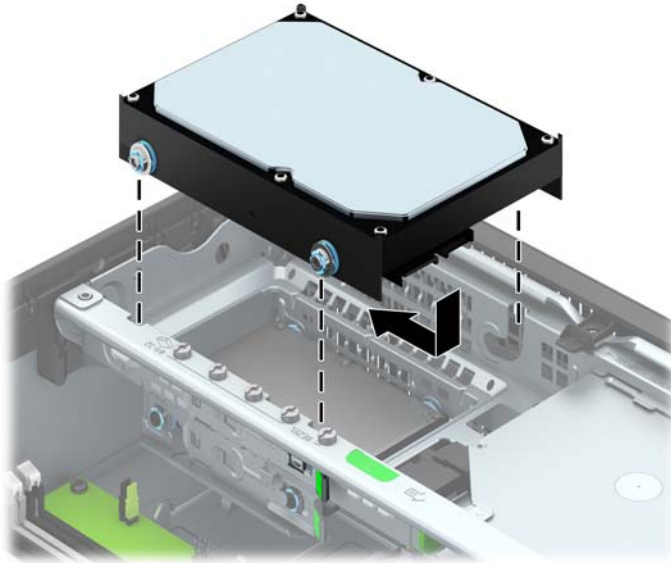
8. 將硬碟後方的釋放槓桿向外拉 (1)。向外拉出釋放槓桿時，將磁碟機往後滑，直到停止，然後向上提起磁碟機並從磁碟機槽中取出 (2)。




9. 如果要安裝 3.5 英吋硬碟機，必須從舊的硬碟機移除銀色和藍色隔離裝載導引螺絲，然後將它們安裝在新的硬碟機上。

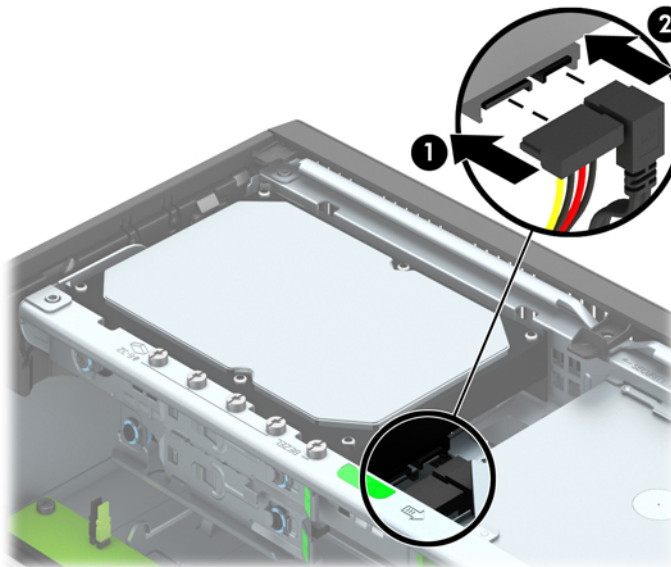


10. 對齊電腦機殼磁碟機裝架上的導引螺絲與插槽，將硬碟機往下壓入插槽中，然後向前推，直到停止並定位。



11. 將電源線 (1) 和資料排線 (2) 連接到硬碟機的背面。

 **附註：**必須將主要硬碟機的資料排線接至主機板上標示為 SATA0 的深藍色接頭，以免硬碟機發生任何效能問題。



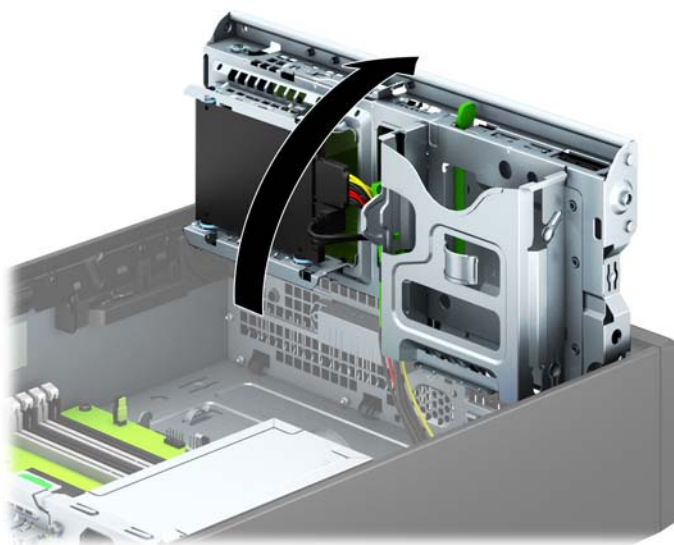
12. 更換存取面板。
13. 如果電腦原本是在機座上，請將機座裝回。
14. 重新連接電源線並啟動電腦。
15. 將任何在拆下存取面板時鬆開的安全性裝置鎖定。

移除 2.5 吋硬碟

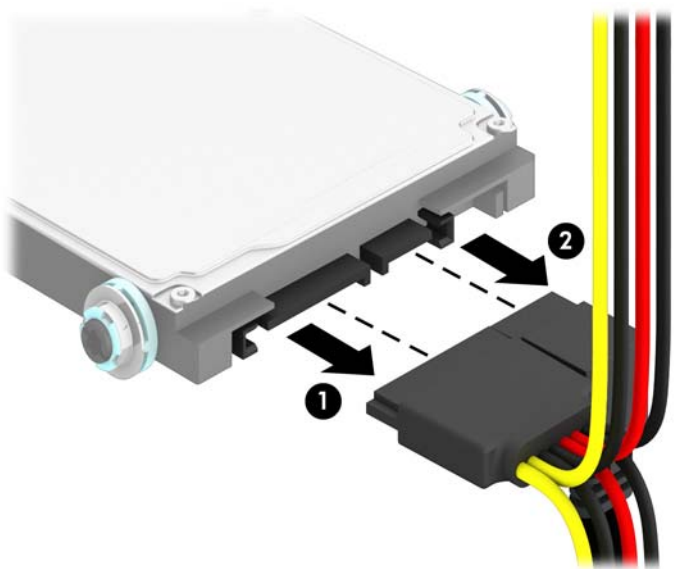
1. 移除/鬆開阻礙您開啟電腦的任何安全性裝置。
2. 移除電腦上的所有卸除式媒體，例如光碟片或 USB 隨身碟。
3. 透過作業系統適當關閉電腦，然後再關閉所有外接式裝置。
4. 從電源插座拔除電源線，再中斷與所有外接式裝置的連線。

⚠ 注意：不論是否為開啟狀態，只要系統插入作用中的 AC 插座，主機板上就一定會有電壓。您必須拔除電源線，以避免損壞電腦的內部組件。

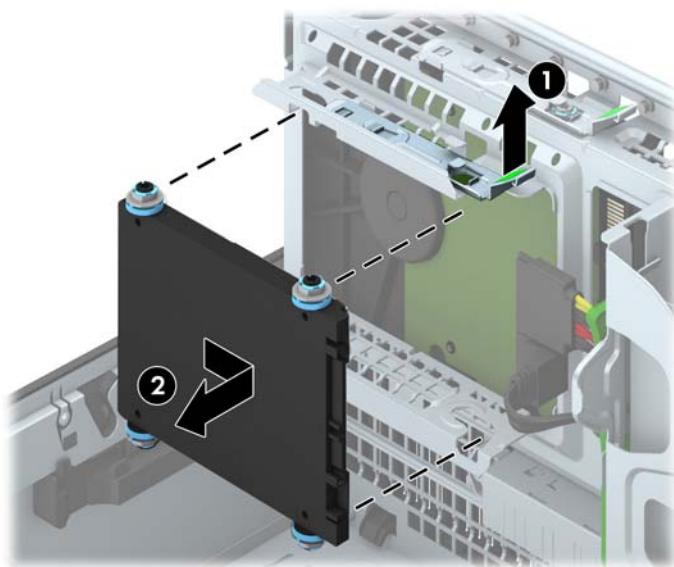
5. 如果電腦是在機座上，請將電腦從機座上拆下。
6. 拆下電腦存取面板。
7. 將磁碟機裝架向上翻轉。



8. 拔除硬碟機背面的電源線 (1) 和資料排線 (2)。



9. 將磁碟機後方的釋放桿向外拉 (1) ,然後將磁碟機向後推直到停止 ,接著向下壓並從磁碟機槽中取出 (2)。



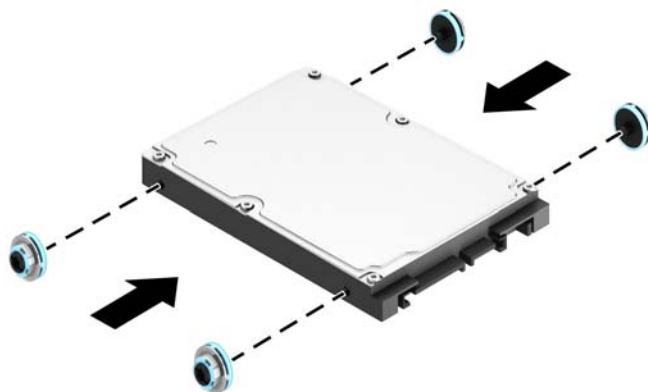
安裝 2.5 吋硬碟

1. 拆下/鬆開阻礙您開啟電腦的任何安全性裝置。
2. 移除電腦上的所有卸除式媒體，例如光碟片或 USB 隨身碟。
3. 透過作業系統適當關閉電腦，然後再關閉所有外接式裝置。
4. 從電源插座拔除電源線，再中斷與所有外接式裝置的連線。

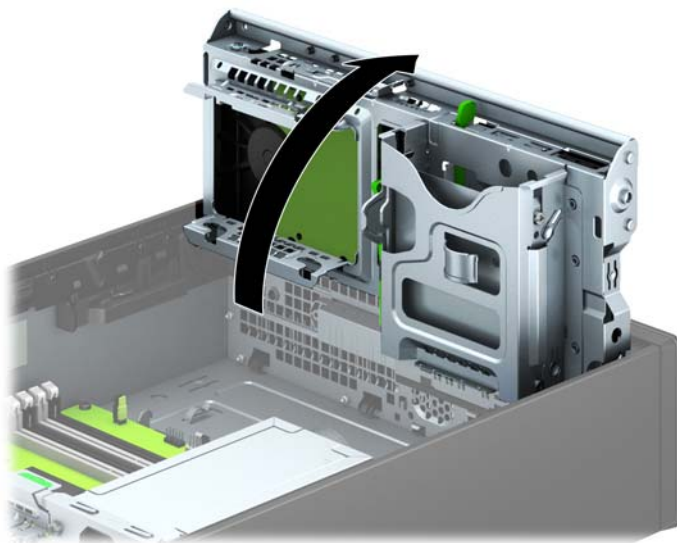
⚠ 注意：不論是否為開啟狀態，只要系統插入作用中的 AC 插座，主機板上就一定會有電壓。您必須拔除電源線，以避免損壞電腦的內部組件。

5. 如果電腦是在機座上，請將電腦從機座上拆下。
6. 拆下電腦存取面板。
7. 安裝四個黑色和藍色 M3 獨立掛載導引螺絲（磁碟機兩側各兩個）。

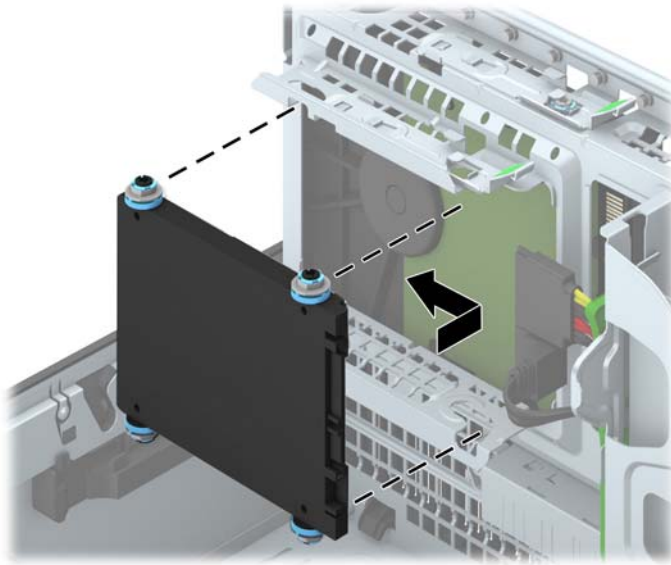
📖 附註：替換磁碟機時，請將舊磁碟機上的四顆 M3 獨立掛載導引螺絲裝到新磁碟機上。




8. 將磁碟機裝架向上翻轉。

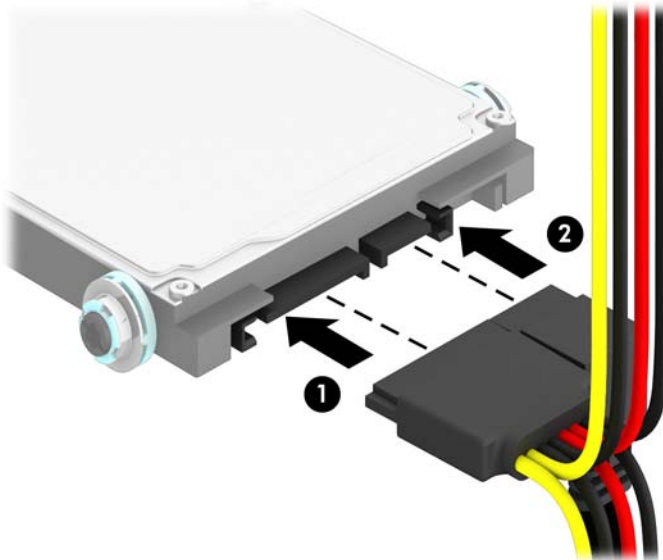


9. 將磁碟機上的導引螺絲對準磁碟機槽的 J 型溝槽。將磁碟機向上推入磁碟機槽中，然後向前推直到定位。



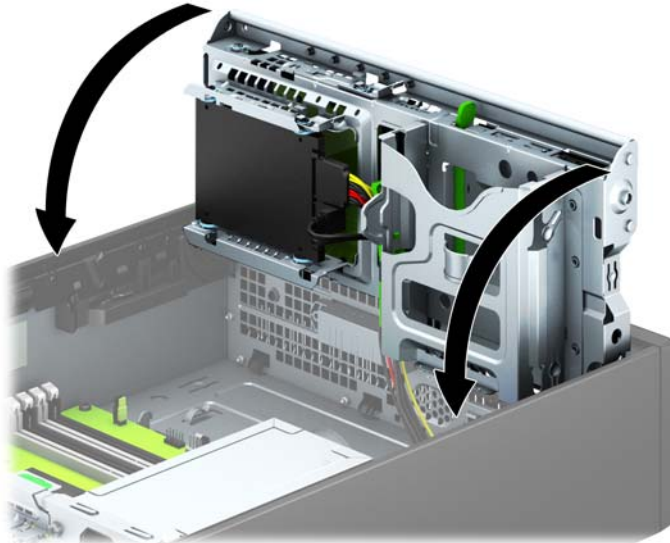
10. 將電源線 (1) 和資料排線 (2) 連接到硬碟機的背面。

 **附註：**若 2.5 英寸硬碟是主要磁碟機，則將資料排線接至主機板上標示為 SATA0 的深藍色 SATA 接頭。若是次要磁碟機，則將資料排線接至主機板上的任一淺藍色 SATA 接頭。



11. 將磁碟機裝架向後下方翻轉至它的正常位置。

⚠ 注意：在向下轉動磁碟機裝架時，請小心不要擠壓到任何纜線或電線。



12. 裝回維修面板。
13. 如果電腦原本是在機座上，請將機座裝回。
14. 重新連接電源線和任何外部裝置，然後啟動電腦。
15. 將任何在拆下存取面板時鬆開的安全性裝置鎖定。

安裝安全鎖

本頁與下頁所顯示的安全鎖用來固定電腦。

纜線鎖



掛鎖

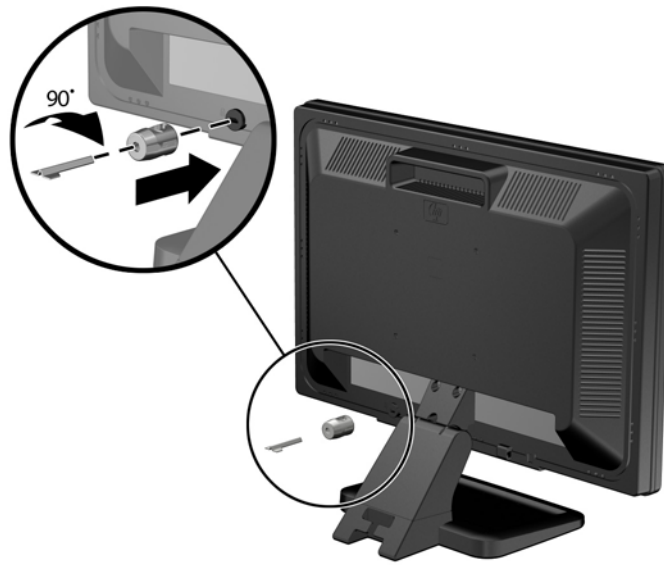


HP 商用電腦安全鎖

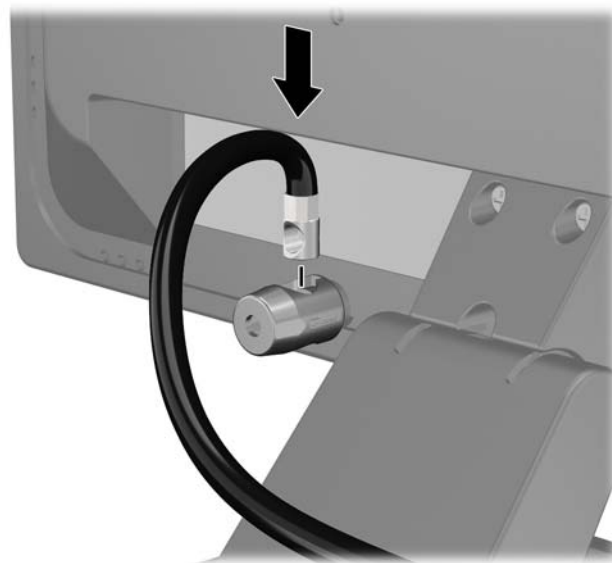
1. 將安全纜線纏繞在固定的物體上。



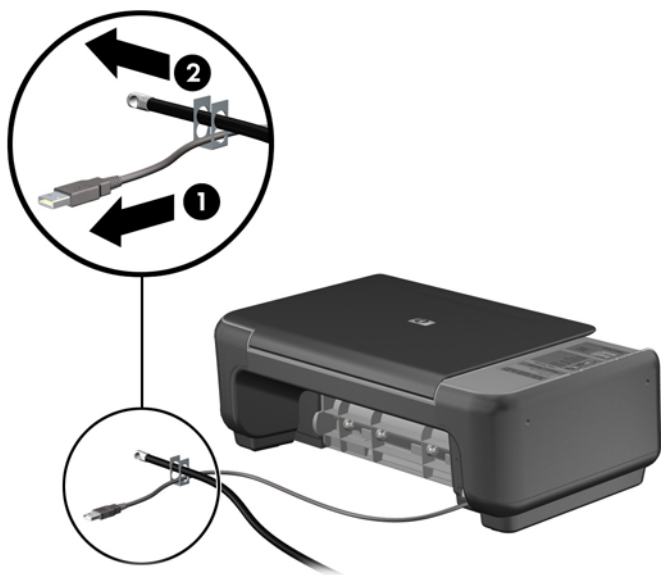
2. 將纜線鎖插入監視器背面的纜線鎖插槽中，並將鑰匙插入鎖後方的鑰匙孔並旋轉 90 度，以便將鎖固定到顯示器上。



3. 將安全纜線穿過孔，滑入監視器後方的纜線鎖中。



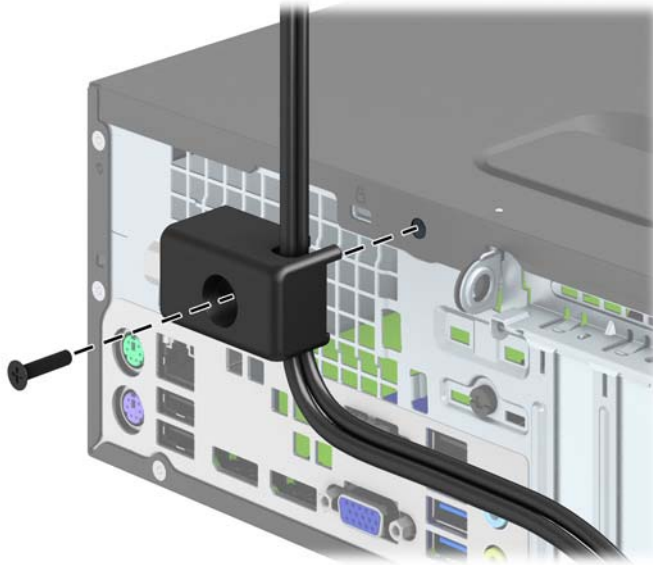
4. 使用套件中提供的托架，透過以下方式固定其他週邊裝置：讓裝置纜線穿過托架的中心 (1)，透過托架中兩個孔的其中一個插入安全性纜線 (2)。請使用托架中可以最佳固定周邊裝置纜線的孔。



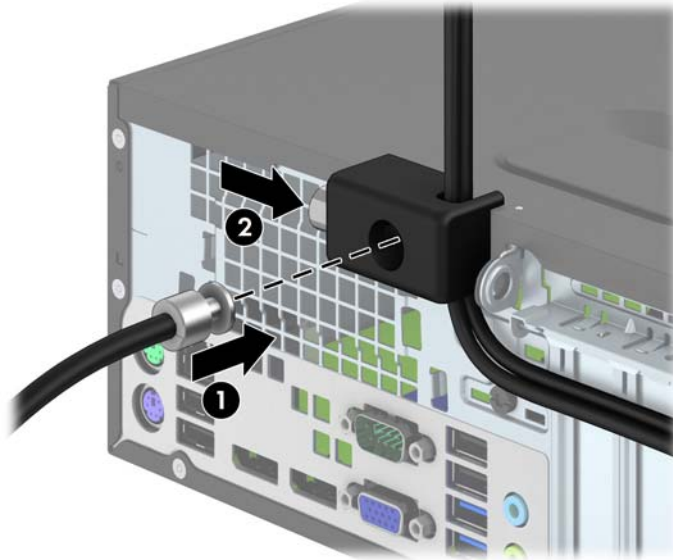
5. 將鍵盤纜線及滑鼠纜線穿過電腦機殼鎖。



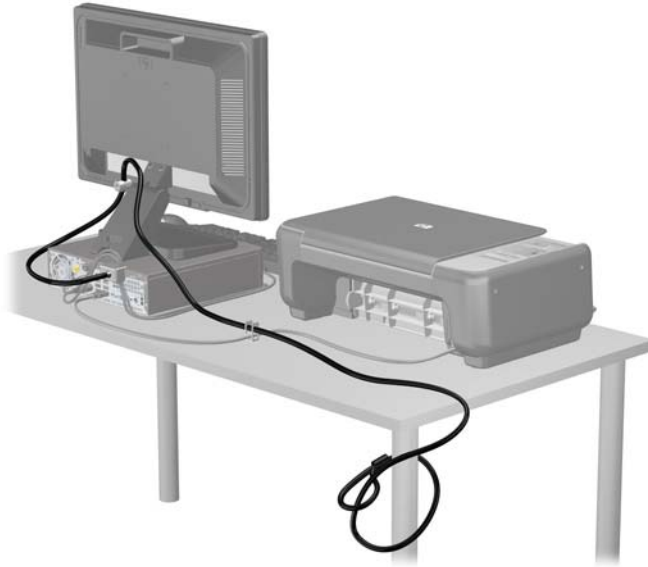
6. 使用提供的螺絲，將鎖固定於機殼的指旋螺絲孔上。



7. 將安全纜線尾端的插銷插入鎖中 (1)，並按下按鈕以啮合鎖 (2)。使用鉗夾鎖提供的鑰匙，來解開鉗夾鎖。



8. 當您完成所有步驟時，您工作站的所有裝置將會受到安全保護。



正面機殼安全性

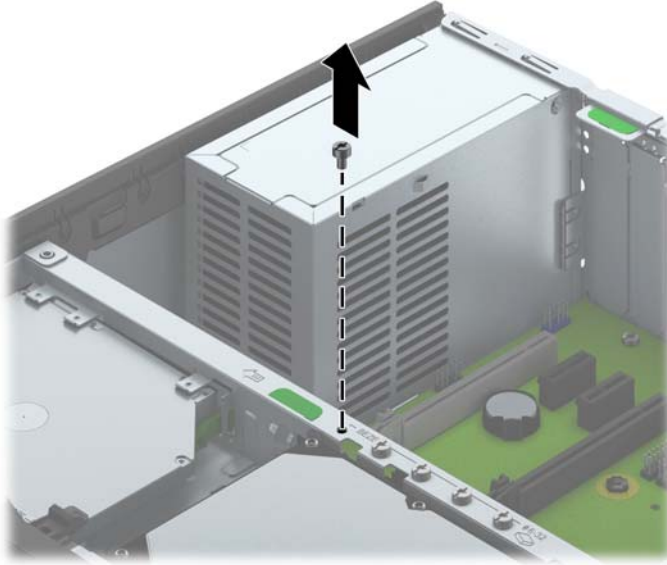
鎖入 HP 提供的安全固定螺絲即可將前面板鎖入定位。若要鎖入安全固定螺絲：

1. 拆下/鬆開任何限制電腦開啟的安全性裝置。
2. 移除電腦上的所有卸除式媒體，例如光碟片或 USB 隨身碟。
3. 透過作業系統正確關閉電腦，然後再關閉所有外接式裝置。
4. 將電源線從電源插座上拔除並拔下外接式裝置與電腦的連接線。

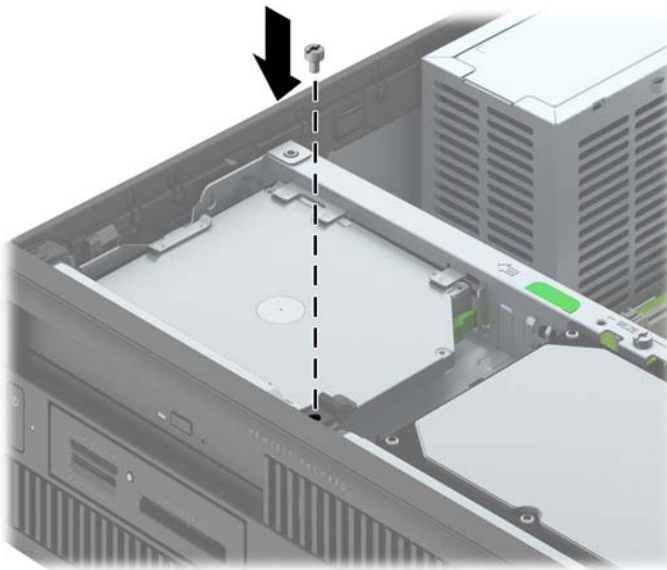
⚠ 注意：不論電腦是否為開機狀態，只要系統插在可供電的 AC 插座上，主機板上就一定會有電壓。您必須拔除電源線，以避免損壞電腦的內部組件。

5. 如果電腦是在機座上，請將電腦從機座上拆下。
6. 拆下電腦存取面板。

7. 將磁碟機裝架頂端的五個銀色 6-32 標準螺絲中的一個拆下。



8. 將安全固定螺絲鎖在中央正面機殼釋放垂片的旁邊，將正面機殼固定在定位上。



9. 裝回存取面板。
10. 如果電腦原本是在機座上，請將機座裝回。
11. 重新連接電源線並啟動電腦。
12. 在拆下存取面板時如有任何鬆開的安全性裝置，請加以鎖定。

A 更換電池

安裝在電腦上電池會提供即時時鐘所需的電力。更換電池時，請使用與電腦上原電池相同型號的電池。本電腦會安裝一個 3 伏特的鈕釦型鋰電池。

警告！ 電腦內附的電池為鋰錳二氧化物電池。如果沒有正確處理電池，有可能會燃燒甚至引起火災。要避免個人傷害：

請勿嘗試為電池充電。

請勿暴露在高於攝氏 60° C 度的溫度下。

請勿任意拆解、壓壞、戳破電池，也不要使電池的外部接點短路，或者棄置於火中或水中。

更換電池時，僅能使用 HP 專為該產品設計的備用電池。

注意： 在更換電池之前，必須先備份電腦的 CMOS 設定。在取出或更換電池時，CMOS 設定將會一併遭到清除。

靜電會損壞電腦或選購設備的電子組件。因此在開始操作前，請先短暫接觸接地的金屬物品，以釋放您身上的靜電。

附註： 將電腦電源線插頭插入通電中的 AC 電源插座，可延長鋰電池的壽命。如此一來，只有在電腦未連接 AC 電源時，才會使用鋰電池的電力。

HP 建議客戶回收使用過的電子硬體裝置、HP 原廠列印墨水匣和可充電式電池。如需回收方案的詳細資訊，請造訪 <http://www.hp.com/recycle>。

1. 拆下/鬆開阻礙您開啟電腦的任何安全性裝置。
2. 從電腦取出所有抽取式媒體（例如光碟片或 USB 快閃磁碟機）。
3. 透過作業系統適當關閉電腦，然後再關閉所有外接式裝置。
4. 從電源插座拔除電源線，再中斷與所有外接式裝置的連線。

注意： 不論是否為開啟狀態，只要系統插入作用中的 AC 插座，主機板上就一定會有電壓。您必須拔除電源線，以避免損壞電腦的內部組件。

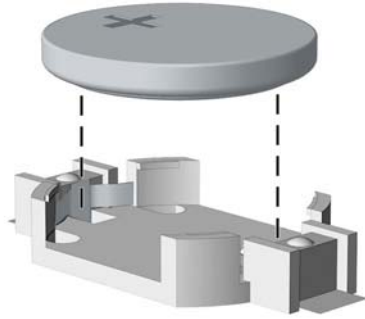
5. 拆下電腦存取面板。
6. 找到主機板上的電池與電池座。

附註： 在某些電腦機型上，您可能還需要拆下內部組件，才能拿到電池。

7. 根據主機板上電池座的類型，完成下列指示來更換電池。

類型 1：

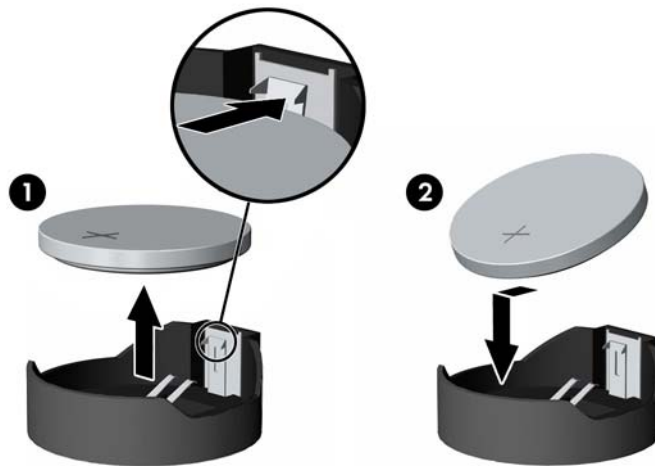
- a. 從電池座拿起電池。



- b. 將更換的電池推到定位，正極向上。電池座會自動將電池固定在適當的位置。

類型 2：

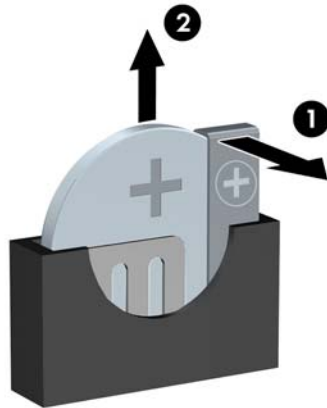
- a. 若要從電池座中取出電池，請壓擠位在電池上方微凸出來的金屬卡榫。當電池彈出時，隨即取出 (1)。
- b. 若要放入新電池，請將電池的一端放入電池座，正極向上。將另一端向下壓，直到電池被金屬卡榫卡住為止 (2)。




類型 3：

- a. 拉開固定電池的勾夾 (1)，再取出電池 (2)。

- b. 插入新的電池，再將勾夾推回原位。



 **附註：**裝回電池後，請依照下列步驟，完成整個程序。

8. 裝回電腦存取面板。
9. 插上電源插頭並啟動電腦。
10. 使用「電腦設定 (Computer Setup)」來重新設定日期、時間、密碼以及其他特殊的系統設定。
11. 將任何在拆下電腦存取面板時鬆開的安全性裝置鎖定。

B 靜電放電

從手指或其他導體所釋放的靜電會損害主機板或其他對靜電敏感的裝置。這種損害會縮短裝置原本的使用壽命。

預防靜電破壞

為了避免靜電損害，請遵守下列預防措施：

- 使用防靜電的容器運送與存放產品，避免用手接觸。
- 將對靜電有反應的零件裝在容器裡，直到抵達不受靜電影響的工作區域再取出。
- 將零件從容器取出前，先將容器放在接地的平面。
- 避免碰到針腳、導線或電路。
- 當碰觸對靜電有反應的元件或組件時，請確實接地。

接地方法

接地的方法有多種，請在處理或安裝對靜電有反應的零件時，使用下列一或多個方法：

- 使用防靜電腕套，透過接地線連接到接地的工作區或電腦機箱。防靜電腕套是一種彈性塑膠手環，上面的接地線有 1 百萬歐姆 +/- 10% 的電阻。為了提供適當的接地效果，請配戴大小適中的腕帶。
- 請在需要站立的工作環境裡使用腳跟套、腳趾套、或鞋套。當站在導電性地板或地毯上時，將雙腳套上環套。
- 使用導電場維修工具。
- 使用附有摺疊式除靜電工作地毯的攜帶式維修套件。

如果您沒有上述建議的適當接地配備，請聯絡 HP 授權代理商、經銷商或服務供應商。

 **附註：**如需靜電的相關資訊，請聯絡 HP 授權代理商、經銷商或服務供應商。

C 電腦操作準則、例行電腦維護與搬運前準備工作

電腦操作準則與例行維護

依據下列準則正確安裝及維護電腦與顯示器：

- 讓電腦遠離濕氣過重、陽光直射、過熱或過冷的場所。
- 請在堅固、平坦的表面上使用電腦。在電腦的所有通風孔側面和顯示器上方各留 10.2 公分的空隙，以讓空氣流通。
- 請勿堵塞所有通風孔或進氣孔，妨礙空氣流入電腦。請勿架起鍵盤直接朝電腦正面放置，因為這樣也會阻礙空氣流通。
- 請勿在拆開存取面板或任何擴充卡插槽蓋後使用電腦。
- 請勿將電腦堆疊起來，或讓電腦彼此靠得太近，否則容易吸入其他電腦再循環或預熱的空氣。
- 如果電腦是在個別的機櫃中運作，機櫃上必須有進氣孔和通風孔，而且上述的操作準則也適用。
- 請勿讓液體濺到電腦和鍵盤。
- 請勿使用任何材質的物品蓋住顯示器上的通風孔。
- 安裝或啟用作業系統或其他軟體的電源管理功能，包括睡眠狀態。
- 進行下列操作前，請先將電腦關機：
 - 如有需要擦拭電腦外部時，請使用沾濕的軟布。使用清潔產品可能會使電腦褪色甚至掉漆。
 - 偶爾清潔電腦所有通風孔側面的通風孔。絨毛、灰塵和其他異物會堵塞通風孔，導致氣流受阻。

光碟機防範措施

操作或清潔光碟機時，請按照下列準則。

操作

- 請勿於作業中途移動光碟機。這會導致讀取發生故障。
- 請勿將光碟機置於溫度變化劇烈的環境，因為可能會導致裝置內部凝結水氣。若溫度驟變且光碟機正在使用，請等待至少一小時後再關閉電源。如果您立刻使用該裝置，則可能會導致讀取時發生故障。
- 請勿將光碟機放在溼度過高、溫度過高或過低、會震動或陽光直射的場所。

清潔

- 請用柔軟的乾布或略沾溫和清潔劑的軟布來清潔面板和控制鈕。請勿對裝置直接噴灑清潔劑。
- 避免使用任何溶劑，像是酒精或苯，它們可能會使光碟機的表面受損。


安全性

如果有任何物體或液體掉落到光碟機中，請立即拔下電腦的插頭，並交由 HP 授權的服務供應商檢查。


搬運前準備工作

準備搬運電腦時，請依循下列建議：

1. 將硬碟檔案備份至外接式儲存裝置。請確定備份媒體在存放或搬運途中不會暴露在電子或磁性脈衝下。

 **附註：**在系統電源關閉時，硬碟機會自動鎖定。

2. 拆下並妥善收存所有的抽取式媒體。
3. 關機並關閉外接式裝置。
4. 從電源插座拔除電源線，然後從個人電腦拔除電源線。
5. 切斷系統組件、外接式裝置和電源間的連線，然後切斷與電腦的連線。

 **附註：**確定所有介面卡都安插妥當並固定在介面卡插槽後，再搬動電腦。

6. 將系統組件和外接式裝置裝入原本的包裝盒，或是材質足以保護的類似容器。

索引

D

DIMM. 請參見 記憶體

五畫

主機板連接 11

正面面板組件 2

正面機殼

安全 41

擋板移除 8

六畫

光碟機

安裝 27

防範措施 48

清潔 48

移除 26

存取面板

更換 7

移除 6

安全

HP 商用電腦安全鎖 37

正面機殼 41

掛鎖 37

纜線鎖 36

安裝

2.5 英吋硬碟機 34

3.5 英吋硬碟機 29

記憶體 13

媒體讀卡機 23

超薄光碟機 27

電池 43

磁碟機纜線 20

擴充卡 16

安裝準則 5

七畫

序號位置 4

更換電池 43

八畫

直立型電腦轉換 10

九畫

前面板

更換 10

拆卸 8

背面面板組件 3

十畫

記憶體

安裝 13

規格 13

插槽擴增方式 14

十一畫

產品 ID 位置 4

移除

2.5 英吋硬碟 32

3.5 英吋硬碟 29

正面機殼 8

媒體讀卡機 21

超薄光碟機 26

電池 43

電腦存取面板 6

機殼擋板 8

擴充卡 16

規格

記憶體 13

通風準則 47

十二畫

媒體讀卡機

安裝 23

移除 21

硬碟機 (2.5 英吋)

安裝 34

移除 32

硬碟機 (3.5 英吋)

安裝 29

移除 29

十三畫

搬運前準備工作 48

電腦操作準則 47

十四畫

磁碟機

安裝 20

位置 19

纜線連接 20

十八畫

擴充卡

安裝 16

移除 16

鎖

正面機殼 41

掛鎖 37

纜線鎖 36

鎖定

HP 商用電腦安全鎖 37

二十畫

釋放靜電，預防損害 46

二十二畫

讀卡機

功能 3