

HP Designjet SD Pro Scanner

Σαρωτής
Οδηγίες για τη μονάδα

EL

Tarayıcı
Montaj Yönergeleri

TR

Skener
Pokyny pro sestavení

CS

Сканер
Инструкции по сборке

RU

Skaner
Instrukcje dotyczące
montażu

PL

Сканер
Жинау нұсқаулары

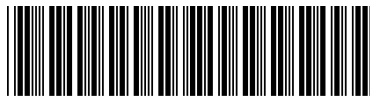
KK

Skener
Pokyny k montáži

SK



EPEAT



G6H50-90009

© 2014 Hewlett-Packard Company
Large Format Division
Cami de Can Gualles 1-21 - 08174
Sant Cugat del Valles
Barcelona - Spain



All rights reserved

Printed in xxx

EL Διαβάστε προσεκτικά αυτές τις οδηγίες...

Τι θα χρειαστείτε για αυτήν τη διαδικασία
• Επειδή ο σαρωτής είναι βαρύς, ίσως χρειαστείτε τη βοήθεια δύο ατόμων για να αφαιρέσετε τη συσκευασία του. Όταν απαιτούνται περισσότερα από ένα άτομα, εμφανίζεται ένα σύμβολο στο κάτω μέρος αυτού του πλαισίου.

TR Bu yönergeleri dikkatle okuyun...

Bu yordam için gerekenler:
• Tarayıcı ağır olduğu için, ambalajından çıkarmak için iki kişi gerekebilir. Birden fazla kişiye ihtiyaç duyulduğunda kutunun alt kısmında bu sembol gösterilir.

CS Přečtěte si pozorně následující pokyny...

Co budete potřebovat při sestavení tiskárny
• Skener je těžký, a proto k manipulaci s ním budou možná potřeba dvě osoby. Nutnost asistence další osoby je znázorněna symbolem uvedeným v dolní části tohoto rámečku.

RU Внимательно прочтите эти инструкции...

Что необходимо знать для выполнения этой процедуры
• Ввиду большого веса сканера для его распаковки может потребоваться два человека. Когда требуется более одного человека, на нижней части коробки ставится специальный символ.

PL Przeczytaj uważnie poniższe instrukcje...

• O co trzeba zadbać przed przystąpieniem do wykonywania procedury
• Ponieważ skaner jest ciężki, mogą być potrzebne dwie osoby do rozpakowania go. Gdy potrzebna jest więcej niż jedna osoba, na dole opakowania widoczny jest odpowiedni symbol.

KK Pozorno preberite ta navodila...

Кай потребујете за та постопек?
• Сканердің салмағы ауыр болғандықтан, оны орамынан екі адам шығаруы қажет болуы мүмкін. Орамынан шығару үшін бірнеше адам қажет болса, қораптың төменгі жағында арнайы белгі болады.

SK Pozorne si prečítajte tieto pokyny...

Upozornenia k tomuto postupu:
• Keďže skener je ťažký, na jeho vybalenie budete možno potrebovať dvoch ľudí. V prípade, že sú potrebné viaceré ako jedna osoba, v spodnej časti tejto škatule sa nachádza príslušný symbol.

EL Κατά τη συναρμολόγηση της βάσης θα δείτε κάποιες αναφορές στις παρακάτω ετικέτες συμβόλων οι οποίες υπάρχουν σε μερικά στοιχεία, υποδεικνύοντας την αριστερή πλευρά και τη δεξιά πλευρά.

L - Αριστερή πλευρά R - Δεξιά πλευρά

TR Sehpanın montajı sırasında bazı parçaların üzerinde sol taraf ve sağ taraf anlamına gelen aşağıdaki simge etiketlerine bazı göndermeler yapılacaktır.

L - Sol taraf R - Sağ taraf

CS Při sestavování podstavce se setkáte s odkazy na následující štítky se symboly pro označení stran, kterými jsou opatřeny některé díly.

L - Levá strana R - Pravá strana

RU Во время сборки основания необходимо обращать внимание на следующие символы, имеющиеся на некоторых элементах, обозначающие левую и правую стороны.

L - Левая сторона R - Правая сторона

PL Rysunki dotyczące montażu stojaka niekiedy zawierają poniższe symbole oznaczające lewą i prawą stronę.

L - Lewa strona R - Prawa strona

KK Түғырды жинау кезінде кейбір элементтерде болатын келесі таңбаларға (олар сол және оң жақты білдіреді) сілтемелерді көресіз.

L - сол жақ R - оң жақ

SK Počas montáže stojana zbadáte odvolávky na štítky s nasledujúcimi symbolmi, ktoré sa nachádzajú na niektorých predmetoch a upozorňujú na státie na ľavej alebo pravej strane.

L - Ľavá strana R - Pravá strana



EL Μπορείτε να τοποθετήσετε τη διάταξη της οθόνης αφής είτε στη δεξιά είτε στην αριστερή πλευρά της βάσης.

TR Dokunmatik ekran birimi, sehpanın sağ veya sol tarafına monte edilebilir.

CS Sestavu dotykové obrazovky lze namontovat na pravou nebo levou stranu podstavce.

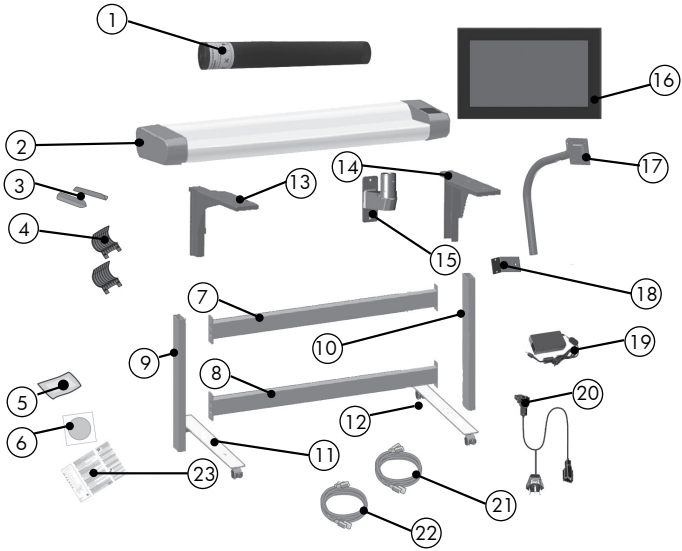
RU Узел сенсорного экрана может быть установлен с правой или с левой стороны основания.

PL Zespół ekranu dotykowego można zamontować po lewej lub po prawej stronie stojaka.

KK Сенсорлы экранды панельді компьютер жинағын тұғырдың оң не сол жағына бекітуге болады.

SK Zostavu dotykovej obrazovky možno namontovať na pravú alebo ľavú stranu stojana.





EL

Περιεχόμενα

Koutí



1. Φύλλο συντήρησης
2. Σαρωτής
3. Οδηγός χαρτιού
4. Οδηγός επιστροφής
5. Ύψωμα από μικροίνες
6. CD/DVD τεκμηρίωσης
20. Καλώδιο σύνδεσης τύπου Y
21. Καλώδιο Ethernet (3 m)
22. Καλώδιο Ethernet (5 m)
23. Οδηγίες συναρμολόγησης και άλλα έγγραφα

Koutí



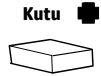
7. Εγκάρσια ράβδος
8. Εγκάρσια ράβδος
9. Αριστερό πόδι
10. Δεξί πόδι
11. Αριστερό πόδι
12. Δεξί πόδι
13. Αριστερό στήριγμα
14. Δεξί στήριγμα
15. Στήριγμα βραχίονα
16. Υπολογιστής
17. Βραχίονας υπολογιστή
18. Στήριγμα βραχίονα
19. Τροφοδοτικό

Περιεχόμενα κιτ συναρμολόγησης

Περιγραφή ποσότητα		Ποσότητα
Κοχλίας M5 × 16 (Torx T25) για το πόδι της βάσης		8
Κοχλίας M5 × 8 (Torx T25) για τη βάση		18
Ειδικός κοχλίας για σαρωτή (Torx T20)		4
Πλαστική ροδέλα		2
Κλιπ στερέωσης καλωδίου		10
Κοχλίας M4 × 5 για δίσκο τροφοδοτικού (Torx T20)		1
Κοχλίας M4 × 10 για στήριγμα υπολογιστή (Torx T20)		4
Κλειδί Torx T20		1
Κλειδί Torx T25		1
Κλειδί περικοχλίων για την άρθρωση		1
Κατσαβίδι T25		1

TR

Kutunun içendikiler



1. Bakım sayfası
2. Tarayıcı
3. Kağıt kılavuzları
4. Dönüş kılavuzları
5. Mikro elyaf kumaş
6. Belge CD veya DVD'si
20. Y-konektör kablosu
21. Ethernet kablosu (3m)
22. Ethernet kablosu (5m)
23. Kurulum talimatları ve diğer belgeler



7. Orta destek
8. Orta destek
9. Sol bacak
10. Sağ bacak
11. Sol ayak
12. Sağ ayak
13. Sol destek
14. Sağ destek
15. Kol desteği
16. Panel PC
17. Panel PC kolu
18. Kol destek yatağı
19. Güç adaptörü

Kurulum kitinin içendikiler

Tanım		Verilen miktar
Stand ayağı için M5 × 16 (Torx T25) vida		8
Stand için M5 × 8 (Torx T25) vida		18
Tarayıcı için özel (Torx T20) vida		4
Plastik cvata		2
Kablo klipsleri		10
Güç adaptörü tepsisi için M4 × 5 (Torx T20) vida		1
Panel PC yuvası için M4 × 10 (Torx T20) vida		4
Torx T20 anahtar		1
Torx T25 anahtar		1
Bağlantı için anahtar		1
T25 tornavida		1

CS

Obsah krabice

Krabice



1. List pro údržbu
2. Skener
3. Vodítka papíru
4. Zpětná vodítka
5. Úterka z mikrovlnákná
6. Dokumentace na CD/DVD
20. Kabel s konektorem ve tvaru Y
21. Ethernetový kabel (3 m)
22. Ethernetový kabel (5 m)
23. Pokyny pro sestavení a další dokumentace

Krabice



7. Rozpěra
8. Rozpěra
9. Levá noha
10. Pravá noha
11. Levá patka
12. Pravá patka
13. Levá podpěra
14. Pravá podpěra
15. Podpěra s rameny
16. Panelový počítač
17. Rameno panelového počítače
18. Držák podpěry s rameny
19. Napájecí adaptér

Obsah sady pro montáž

Popis		Množství
Šroub M5 × 16 (Torx T25) pro patky stojanu		8
Šroub M5 × 8 (Torx T25) pro stojan		18
Speciální šroub pro skener (Torx T20)		4
Plastová podložka		2
Svorky na vedení kabelu		10
Šroub M4 × 5 pro příhradku napájecího adaptéru (Torx T20)		1
Šroub M4 × 10 pro držák panelového počítače (Torx T20)		4
Klíč Torx T20		1
Klíč Torx T25		1
Klíč na spoje		1
Šroubovák T25		1

RU

Содержимое упаковки

Упаковка



1. Лист обслуживания
2. Сканер
3. Направляющие для бумаги
4. Возвратные направляющие
5. Салфетка из микрофибры
6. CD/DVD-диск с документацией
20. Y-образный соединительный кабель
21. Кабель Ethernet (3 м)
22. Кабель Ethernet (5 м)
23. Инструкции по сборке и другие документы

Упаковка



7. Перекладина
8. Перекладина
9. Левая стойка
10. Правая стойка
11. Левая ножка
12. Правая ножка
13. Левая опора
14. Правая опора
15. Опора кронштейна
16. Панельный ПК
17. Кронштейн панельного ПК
18. Крепление опоры кронштейна
19. Адаптер питания

Содержимое сборочного комплекта

Описание		Количество
Винт M5 × 16 (Torx T25) для ножек стойки		8
Винт M5 × 8 (Torx T25) для стойки		18
Специальный винт для сканера (Torx T20)		4
Пластиковая шайба		2
Кабельные зажимы		10
Винт M4 × 5 для подставки для адаптера питания (Torx T20)		1
Винт M4 × 10 для крепления панельного ПК (Torx T20)		4
Ключ Torx T20		1
Ключ Torx T25		1
Накидной гаечный ключ		1
Отвертка T25		1

PL

Zawartość opakowania

Pudełko



1. Arkusz konserwacyjny
2. Skaner
3. Przewodniki papierowe
4. Przewodniki dotyczące zwrotów
5. Ścieraczka z mikrofibry
6. Płyta CD/DVD z dokumentacją
20. Kabel rozgałęziający
21. Kabel Ethernet (3 m)
22. Kabel Ethernet (5 m)
23. Instrukcje dotyczące montażu i inne dokumenty

Pudełko



7. Poprzeczka
8. Poprzeczka
9. Lewa noga
10. Prawa noga
11. Lewa stopka
12. Prawa stopka
13. Lewa podpora
14. Prawa podpora
15. Podpora ramienia
16. Panel
17. Ramię panelu
18. Wspornik podpory ramienia
19. Zasilacz

Zawartość zestawu montażowego

Opis		Liczba elementów
Śruba M5 × 16 (Torx T25) do stopki stojaka		8
Śruba M5 × 8 (Torx T25) do stojaka		18
Specjalna śruba do skanera (Torx T20)		4
Plastikowa podkładka		2
Uchwyty do kabli		10
Śruba M4 × 5 do podajnika zasilacza (Torx T20)		1
Śruba M4 × 10 do montażu panelu (Torx T20)		4
Klucz Torx T20		1
Klucz Torx T25		1
Kluczyk pomocniczy		1
Śrubokręt T25		1

KK

Қорап құрамы

Қорап



1. Қызмет көрсету беті
2. Сканер
3. Қағаз нұсқаулары
4. Қайтару нұсқаулары
5. Микроталшықты мата
6. Құжаттама CD/DVD
20. Y-пішіндес кабель
21. Ethernet кабелі (3 м)
22. Ethernet кабелі (5 м)
23. Торап нұсқаулары және басқа құжаттар

Қорап



7. Айкас жолақ
8. Айкас жолақ
9. Сол жақ аяқ
10. Оң жақ аяқ
11. Сол жақ табан
12. Оң жақ табан
13. Сол жақ тірек
14. Оң жақ тірек
15. Қол тірегі
16. Тақта ДК
17. Тақта ДК қолы
18. Қол тірегінің кронштейні
19. Қуат адаптері

Керек-жарақ жинағының құрамы

Сипаттамасы		Жеткізілетін зат саны
Тіреу аяқтарына арналған M5 × 16 (Torx T25) бурандасы		8
Тіреуге арналған M5 × 8 (Torx T25) бурандасы		18
Сканердің арнайы бурандасы (Torx T20)		4
Пластик шайба		2
Кабельді бағыттағыш қысқыштар		10
Қуат адаптері науасына арналған M4 × 5 бурандасы (Torx T20)		1
Тақта ТК бекітмесіне арналған M4 × 10 бурандасы (Torx T20)		4
Torx T20 кілті		1
Torx T25 кілті		1
Байланыс үшін гайка кілті		1
T25 бурауышы		1

SK

Obsah škatule

Škatuľa



1. Hárok údržby
2. Skener
3. Vodiace líšty papiera
4. Vratné vodiace líšty
5. Tkanina z mikrovlákna
6. Disk CD/DVD s dokumentáciou
20. Kábel s konektorom Y
21. Kábel siete Ethernet (3 m)
22. Kábel siete Ethernet (5 m)
23. Pokyny na montáž a ďalšie dokumenty

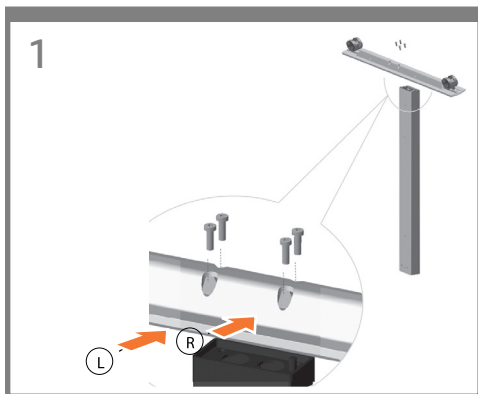
Škatuľa



7. Priečny rám
8. Priečny rám
9. Levá noha
10. Pravá noha
11. Levý podstavec
12. Pravý podstavec
13. Levá podpera
14. Pravá podpera
15. Podpera ramena
16. Panelový počítač
17. Rameno panelového počítača
18. Konzola podpory ramena
19. Napájací adaptér

Obsah montážnej súpravy

Popis		Množstvo
Skrutka M5 × 16 (Torx T25) na podstavce stojana		8
Skrutka M5 × 8 (Torx T25) na stojan		18
Špeciálna skrutka na skener (Torx T20)		4
Plastová podložka		2
Svorky na vedenie káblov		10
Skrutka M4 × 5 na zásobník napájacieho adaptéra (Torx T20)		1
Skrutka M4 × 10 na držiak panelového počítača (Torx T20)		4
Kľúč Torx T20		1
Kľúč Torx T25		1
Kľúč na káb		1
Skrutkovač T25		1



EL Στερεώστε τη μία βάση στήριξης στο ένα πόδι με 4 βίδες.

TR Ayağı 4 vida ile bacağa sabitleyin.

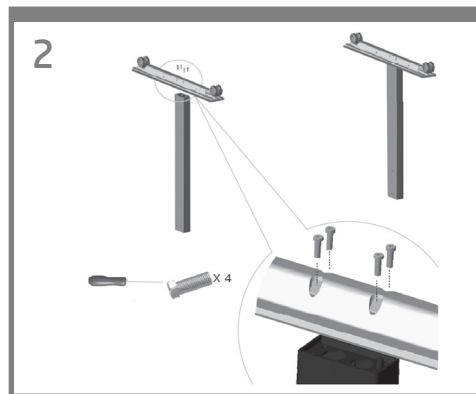
CS Čtyřmi šrouby přišroubujte k noze patku.

RU Зафиксируйте стойку на ножке с помощью четырех винтов.

PL Przymocuj podstawę do lewej nogi za pomocą 4 śrub.

KK Тірек табанын аяғына 4 бұрамамен бекітіңіз.

SK Pätku pripevnite k nohe pomocou 4 skrutiek.



Στερεώστε την άλλη βάση στήριξης στο άλλο πόδι με 4 βίδες.

Diğer ayağı 4 vida ile diğer bacağa sabitleyin.

Také ke druhé noze přišroubujte dalšími 4 šrouby patku.

Зафиксируйте вторую стойку на другой ножке с помощью четырех винтов.

Inne podstawy przymocuj do pozostałych nóg za pomocą 4 śrub.

Екінші табанын екінші аяққа 4 бұрамамен бекітіңіз.

Ďalšiu pätku pripevnite k ďalšej nohe pomocou 4 skrutiek.



Βεβαιωθείτε ότι οι τροχοί είναι κλειδωμένοι.

Tekerlerin kilitli olduğundan emin olun.

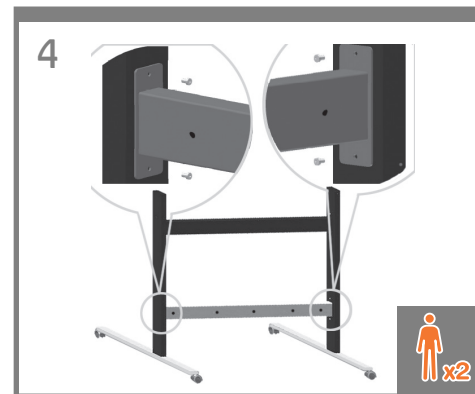
Zkontrolujte, zda jsou kolečka zajištěná.

Убедитесь, что колеса заблокированы.

Sprawdź, czy koła są zablokowane.

Доңғалақтардың бекітілгенін тексеріңіз.

Skontrolujte, či sú kolieska zablokované.



Στερεώστε την κάτω μπάρα ενίσχυσης στις βάσεις με 4 βίδες. Βεβαιωθείτε ότι οι οπές για τα κλιπ καλωδίου βρίσκονται στο πίσω μέρος όταν έχει τοποθετηθεί η εγκατασια ράβδος.

4 vidayla gergi çubuğunu bacaklara sabitleyin. Orta destek yerleştirildiğinde kablo klipsleri için açılmış deliklerin arkada olduğundan emin olun.

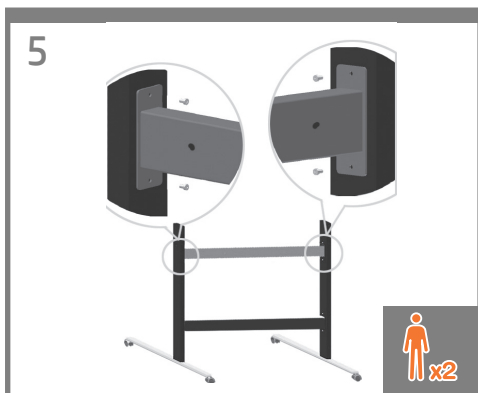
Čtyřmi šrouby přichyťte k nohám příčník. Při montáži rozpěry se otvory pro svorky kabelů musí nacházet vzadu.

Прикрепите поперечину к ножкам с помощью четырех винтов. При установке перекладины убедитесь в том, что отверстия для кабельных зажимов находятся сзади.

Korzystając z 4 śrub, dokręć belkę poprzeczną do nóg. Upewnij się, że podczas montażu poprzeczki otwory na uchwyty do kabli znajdują się z tyłu.

Көлденең арқалықты аяқтарыға 4 бұрамамен бекітіңіз. Кабель қысқыштарының саңылаулары айқас жолақ бекітілген кезде артында орналасқанын тексеріңіз.

Křížovú tyč pripevnite k ľavej nohe pomocou 4 skrutiek. Pri montáži priečneho rámu sa uistite, že sa otvory na svorky káblov nachádzajú na zadnej strane.



EL Στερεώστε την πάνω μπάρα ενίσχυσης στις βάσεις με 4 βίδες. Βεβαιωθείτε ότι οι οπές για τα κλιπ καλωδίου βρίσκονται στο πίσω μέρος όταν έχει τοποθετηθεί η εγκάρσια ράβδος.

TR Destekleri bacaklara yerleştirin ve 4 vidayla sabitleyin. Orta destek yerleştirildiğinde kablo klipsleri için açılmış deliklerin arkada olduğundan emin olun.

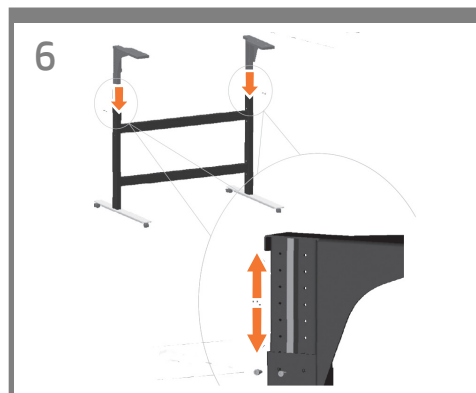
CS Do noh zasuňte nosníky a zajistěte je 4 šrouby. Při montáži rozpěry se otvory pro svorky kabelů musí nacházet vzadu.

RU Вставьте опоры в ножки и зафиксируйте их с помощью четырех винтов. При установке перекладины убедитесь в том, что отверстия для кабельных зажимов находятся сзади.

PL Włóż wsporniki w szczeliny w nogach i umocuj je za pomocą 4 śrub. Uważaj się, że podczas montażu poprzeczki otwory na uchwyty do kabli znajdują się z tyłu.

KK Тірекерді аяқтарындағы тесіктерге салып, 4 бұрандамен бекітіңіз. Кабель қысқыштарының саңылаулары аяқс жаолақ бекітілген кезде артында орналасқанын тексеріңіз.

SK Zasuňte podpery do nôh a upevnite ich pomocou 4 skrutiek. Pri montáži priečného rámu sa uistite, že sa otvory na svorky káblov nachádzajú na zadnej strane.



Τοποθετήστε τα στηρίγματα στις βάσεις και σταθεροποιήστε τα στο επιθυμητό ύψος με 2 βίδες σε κάθε βάση.

Destekleri ayaklara oturtun, ve ayaklardaki 2 vidayı kullanarak yüksekliği ayarlayın.

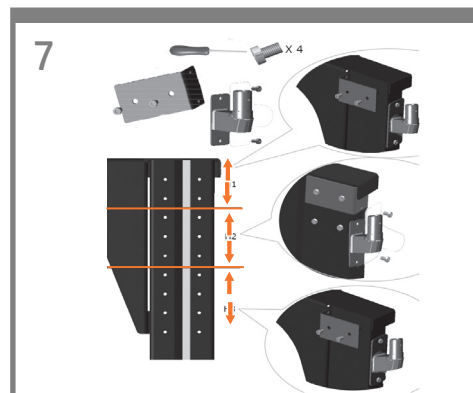
Zasuňte podpůrné součásti do nohou a v každé noze je zajistěte v požadované výšce dvěma šrouby.

Вставьте опоры в ножки и закрепите на нужной высоте каждой ножки с помощью двух винтов.

Wsuń podpory do nóg i umocuj je na odpowiedniej wysokości przy użyciu śrub (2 na każdą nogę).

Тірекерді аяқтарына салып, қажетті биіктікте әрбір аяғында 2 бұрандамен бекітіңіз.

Zasuňte podpery do nôh, a upevnite v požadovanej výške pomocou 2 skrutiek ku každej nohe.



Στερεώστε την πλάκα στο στηρίγμα με δύο βίδες και στο επιθυμητό ύψος και στερεώστε το βραχίονα στο στηρίγμα με δύο βίδες. Εάν χρειάζονται οι κάτω θέσεις ρύθμισης ύψους, χρησιμοποιείται το στηρίγμα βραχίονα.

Plakayı, istenen yükseklikte iki vidayla desteğe sabitleyin ve yatağı iki vidayla desteğe sabitleyin. Kol destek yatağı, daha alçak ayarlama pozisyonları gerekmesi durumunda kullanılır.

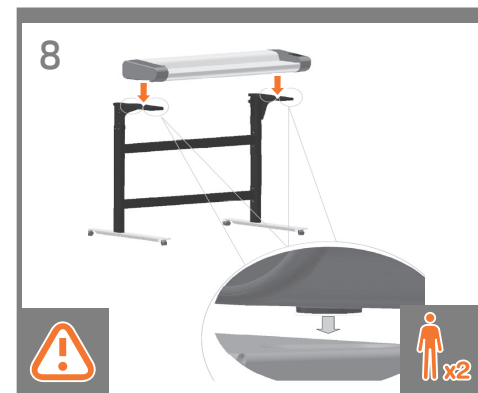
Přípevněte desku k podpěře v požadované výšce dvěma šrouby a poté k podpěře dvěma šrouby připevněte držák. Držák podpěry s rameny se používá v případě, že je třeba nastavit nižší polohu pro seřízení výšky.

Прикрутите панель к опоре на желаемой высоте двумя винтами и прикрутите крепление к опоре двумя винтами. Крепление опоры кронштейна используется, когда требуются более низкие положения регулировки по высоте.

Przymocuj płytę do podpory na wybranej wysokości za pomocą dwóch śrub, a następnie za pomocą kolejnych dwóch śrub przymocuj do podpory wspornik. Wspornik podpory ramienia jest używany, jeśli użytkownik wybierze ustawienie w niższej pozycji.

Тақтаны тірекке екі бұрандамен қажетті биіктікте бекітіп, кронштейнді тірекке екі бұрандамен бекітіңіз. Еге төменгі биіктікті реттеу орны талап етілсе, қол тіреуінің кронштейні пайдаланылады.

Pomocou dvoch skrutiek namontujte dosku na podperu v požadovanej výške a pomocou ďalších dvoch skrutiek namontujte na podperu konzolu. Konzola podpory ramena sa používa v prípade, že je potrebné použiť menšiu výšku.



σηκώστε το σαρωτή και βάλτε τον στη θέση του τοποθετώντας τα λαστιχένια στηρίγματα στις οπές που υποδεικνύονται.

Yerleştirmek üzere üç kişi ile kauçuk ayakları belirtilen deliklere yerleştirmek amacıyla tarayıcıyı kaldırın.

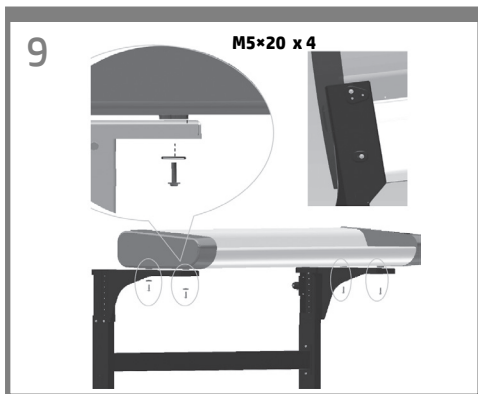
Zvedněte skener a nasad'te jej na podstavec tak, aby gumové nožky zapadly do příslušných otvorů.

Установите сканер на место, так чтобы резиновые ножки попали в указанные отверстия.

Podnieść skaner i włożyć na miejsce, umieszczając gumowe stopki w otworach zgodnie z rysunkiem.

Режеңке аяқтарын көрсетілген саңылауларына сала отырып сканерді көтеріңіз.

Zdvihnú skener na miesto a zasunú gumené nožičky do naznačených otvorov.



EL Στερεώστε με τις τέσσερις ειδικές βίδες. Οι πλαστικές ροδέλες πρέπει να χρησιμοποιούνται κατά τη στερέωση της αριστερής πλευράς του σαρωτή στη βάση.

TR Dört özel vidayla sabitleyin. Plastik civataların, tarayıcının sol kısmı standı sabitletirken kullanılması gerekir.

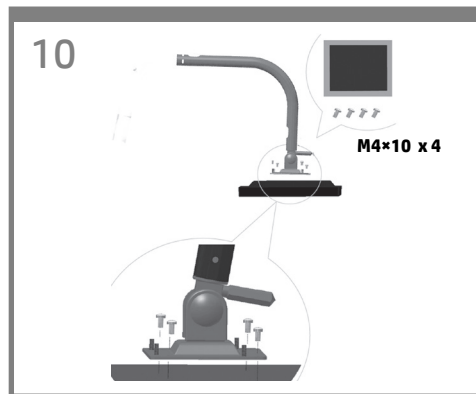
CS Upevněte pomocí čtyř speciálních šroubů. Při upevnění levé strany skeneru ke stojanu použijte plastové podložky.

RU Закрепите сканер с помощью 4 специальных винтов. Для крепления левой стороны сканера к стойке необходимо использовать пластиковые шайбы.

PL Przykręć czterema śrubami specjalnymi. Plastikowych podkładek należy używać podczas mocowania lewej strony skanera do stojaka.

KK Төрт арнайы бұрандамен бекітіңіз. Сканердің сол жағын тіреуге бекіту кезінде пластик шайбалар пайдаланылуы керек.

SK Pripevnite ho štyrmi špeciálnymi skrutkami. Plastové podložky by sa mali použiť pri montáži ľavej strany skenera na stojan.



Χωρίς να αφαιρέσετε το προστατευτικό φελιζόλ, γυρίστε την οθόνη με ενσωματωμένο υπολογιστή ανάποδα και στερεώστε το βραχίονα στην πίσω πλευρά της με τέσσερις βίδες M4x4.

Koruyucu köpüğü çıkarmadan, panel PC yüzü aşağıya bakacak şekilde yerleştirin ve dört M4x4 vidayla kolu arkaya sabitleyin.

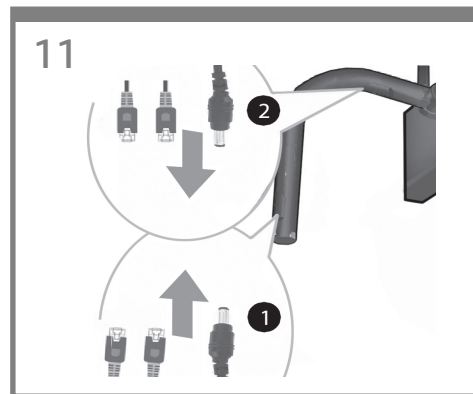
Panelový počítač natočte směrem dolů (nesundávejte z něj ochrannou pěnovou podložku) a k jeho zadní straně přichyťte čtyřmi šrouby M4x4 rameno.

Не снимая защитный пенопласт, положите панельный ПК экраном вниз и прикрепите кронштейн к задней части с помощью четырех винтов M4x4.

Nie zdejmując pianki ochronnej, włóż panel PC skierowany w dół i przymocuj ramię z tyłu przy pomocy czterech śrub M4x4.

Көбікті қорғаныс губкасының үстіне панельді компьютердің бетін төмен қаратып қойыңыз да, ұстағышын артына төрт M4x4 бұрамасының көмегімен бекітіңіз.

Položte panelový počítač prednou stranou nadol na pripravenú ochrannú penu a pomocou štyroch skrutiek M4x4 pripevnite k jeho zadnej časti rameno stojana.



Εισαγάγετε το καλώδιο τροφοδοτικού και τα καλώδια Ethernet μέσα στη βάση και περάστε τα έξω από το πάνω μέρος του βραχίονα της οθόνης.

DC adaptör kablosu ve Ethernet kablolarını, monitör kolunun üst kısmından geçirerek alta yerleştirin.

Vložte kabel DC adaptéru a ethernetové kabely do spodní části ramena monitoru a protáhněte je skrze něj nahoru.

Протяните кабель адаптера постоянного тока и кабели Ethernet через кронштейн снизу вверх.

Włóż kable Ethernet i kabel adaptera DC od dołu ramienia monitora, przeciągnij przez jego środek i wyjmij na górze.

ТТ адаптор кабелін және Ethernet кабельдерін монитор қолының үстіне, астына және сол арқылы салыңыз.

Kábel jednosmerného napájania a káble siete Ethernet ved'ťe spodnou časťou ramena monitora, cez rameno a potom ich vyved'ťe vrchnou časťou.



Το καλώδιο γείωσης είναι εγκατεστημένο στο βραχίονα του υπολογιστή. Χρησιμοποιήστε το κλειδί L Torx 20 για να συνδέσετε το καλώδιο γείωσης στον υπολογιστή, χρησιμοποιώντας έναν κοχλία και μια αστεροειδή ροδέλα.

Toprak kablosu, panel PC koluna takılı olarak gelir. Torx 20 L-anahtarını kullanarak toprak kablosunu, bir vida ve bir yıldız civata ile panel PC'ye takın.

Uzemňovací kabel je namontovaný k rameni panelového počítače. L-klíčem Torx 20 připevněte uzemňovací kabel k panelovému počítači pomocí jednoho šroubu a jedné hvězdicové podložky.

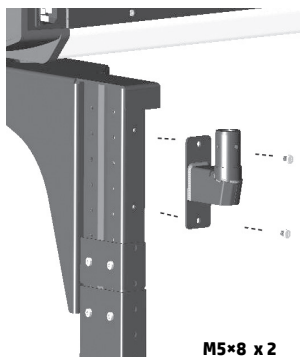
Заземляющий кабель уже прикреплен к кронштейну панельного ПК. Используйте Г-образный ключ Torx 20 для крепления заземляющего кабеля к панельному ПК с помощью одного винта и одной звездчатой шайбы.

Kabel uziemienia jest fabrycznie montowany do ramienia panelu. Przymocuj kabel uziemienia do panelu za pomocą jednej śruby i podkładki gwiazdkowej oraz klucza Torx 20 L.

Жерге тұйықтау кабелін тақта ТД қолына бекітіледі. Жерге тұйықтау кабелін тақта ДК бір бұранда және бір жұлдызшалы шайба арқылы тіркеу үшін Torx 20 L кілтін пайдаланыңыз.

Uzemňovací kábel sa dodáva namontovaný na rameno panelového počítača. Pomocou kľúča Torx 20 v tvare L, jednej skrutky a jednej hviezdicovej podložky pripevnite uzemňovací kábel k panelovému počítaču.

13



M5*8 x 2

EL Σε αυτό το σημείο, πρέπει να αποφασίσετε σε ποια πλευρά θα τοποθετήσετε τη διάταξη της οθόνης αφής. Μπορείτε να την τοποθετήσετε στην αριστερή ή στη δεξιά πλευρά της βάσης. Παρακάτω, περιγράφονται τα βήματα που δείχνουν πώς μπορείτε να συνδέσετε τη διάταξη της οθόνης αφής όταν η οθόνη αφής βρίσκεται στη δεξιά πλευρά της βάσης. Για να τοποθετήσετε τη διάταξη της οθόνης αφής στην αριστερή πλευρά της βάσης, ακολουθήστε την ίδια διαδικασία για την αριστερή πλευρά χρησιμοποιώντας τα ίδια εξαρτήματα. Συνδέστε το βραχίονα υποστήριξης στη βάση χρησιμοποιώντας δύο κοχλίες M5 x 8. Για τον επάνω κοχλία, πρέπει να χρησιμοποιηθεί το κλειδί L Torx 25.

TR Bu noktada, dokunmatik ekran düzeneğini hangi tarafa yerleştireceğinize karar vermeniz gerekir. Dokunmatik ekran düzeneğini, sehpanın sağ veya sol tarafına takılabilir. Sonraki adımlar, dokunmatik ekran sahpanın sol tarafına takıldığında dokunmatik ekran düzeneğinin nasıl yerleştirileceğini açıklar. Dokunmatik ekran düzeneğini sehpanın sol tarafına takmak için birleştirme prosedürünü aynı parçaları kullanarak aksi yönde uygulayın. İki adet M5 x 8 vida kullanarak destek yatağını standa takın. Üst vida için Torx 25 L-anahtarını kullanılmaldır.

CS Nyní se musíte rozhodnout, na kterou stranu umístíte sestavu dotykové obrazovky. Vybrat si můžete mezi levou a pravou stranou stojanu. V následujícím postupu je popsáno umístění sestavy dotykové obrazovky tak, aby dotyková obrazovka byla na pravé straně stojanu. Pokud chcete sestavu dotykové obrazovky umístit na levou stranu stojanu, postupujte totožně, ale úkony provádějte zrcadlově obráceně. Připevněte držák podpěry ke stojanu pomocí dvou šroubů M5 × 8. Na horní šroub použijte L-klíč Torx 25.

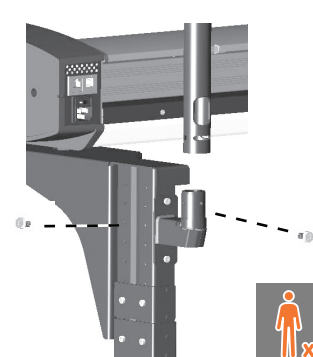
RU На этом этапе следует принять решение, на какой стороне разместить узел сенсорного экрана. Его можно установить слева или справа от основания. Далее описано, как установить узел сенсорного экрана, если сенсорный экран расположен с правой стороны основания. Для размещения узла сенсорного экрана слева от основания используйте те же детали, но выполните сборку в зеркальном отображении. ВПрикрепите крепление опоры к стойке с помощью двух винтов M5 x 8. Для верхнего винта используйте Г-образный ключ Torx 25.

PL Na tym etapie należy zdecydować, po której stronie będzie znajdował się ekran dotykowy. Może być on zainstalowany po lewej lub po prawej stronie stojaka. W następnych krokach zostanie wyjaśnione, jak zainstalować ekran dotykowy, gdy jest on umieszczony po prawej stronie stojaka. Aby zainstalować ekran dotykowy po lewej stronie stojaka, należy skorzystać z tych samych części, ale wykonać całą procedurę w odbiciu lustrzanym. Przymocuj wspornik podpory do stojaka za pomocą dwóch śrub M5 x 8. Klucza Torx 25 L należy używać do górnych śrub.

KK Сенсорлық экран жинағын қай жаққа орнату керектігін осы жерде шешу керек. Оны тұғырдың сол не оң жағына орнатуға болады. Келесі қадамдар сенсорлық экранды сенсорлық экран тұғырдың оң жағында орналасқанда сенсорлық экран жинағын бейімдеу жолын түсіндіреді. Дәл сол бөлшектерді пайдаланып сенсорлық экран жинағын тұғырдың сол жағына бейімдеу үшін, жинау процедурасын «қарама-қарсы бағытта» орындаңыз. Тірек кронштейнін тіреуге екі M5 x 8 бұрандасы арқылы тіркеңіз. Torx 25 кілті жоғарғы бұранда үшін пайдаланылуы керек.

SK Teraz sa musíte rozhodnúť, na ktorú stranu namontujete dotykovú obrazovku. Môžete ju namontovať naľavo alebo napravo od stojana. V nasledujúcich krokoch sa dozviete, ako upevniť dotykovú obrazovku, ak sa dotyková obrazovka nachádza na pravej strane stojana. Ak chcete dotykovú obrazovku namontovať na ľavú stranu stojana pomocou tých istých súčastí, stačí, ak budete postupovať zrkadlovo. Podpernú konzolu pripevnite k stojanu pomocou dvoch skrutiek M5 x 8. Kľúč Torx 25 v tvare L by sa mal použiť na vrchnú skrutku.

14



M5*8 x 2

Τοποθετήστε το βραχίονα της οθόνης με ενσωματωμένο υπολογιστή στο βραχίονα στήριξης και στερεώστε τον με δύο βίδες.

Panel PC kolunu destek bağlantı parçasına takın ve iki vida kullanarak sabitleyin.

Rameno panelového počítače vložte do držáku a zajistěte jej dvěma šrouby.

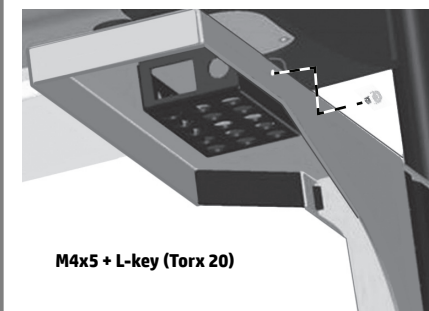
Вставьте кронштейн панельного ПК в опорное гнездо и закрепите его с помощью двух винтов.

Włóż ramię panelu PC do wspornika i umocuj je przy użyciu dwóch śrub.

Панельді компьютер ұстағышын тірек жақтауына салып, екі бұранданы пайдаланып бекітіңіз.

Zasuňte rameno panelového počítača do podporného držáka a upevnite ho pomocou dvoch skrutiek.

15



M4x5 + L-key (Torx 20)

Σημειώστε ότι το τροφοδοτικό και ο βραχίονας είναι εγκατεστημένα κάτω από το στήριγμα του σαρωτή, στην πλευρά που τοποθετείται ο βραχίονας της οθόνης.

DC adaptörünün ve yatağın, tarayıcı desteğinin altına, monitör kolunun yerleştirildiği tarafa takıldığını dikkat edin.

Upozorňujeme, že DC adaptér a držák jsou namontovány pod podpěrou skeneru směrem ke straně, na které je upevněno rameno monitoru.

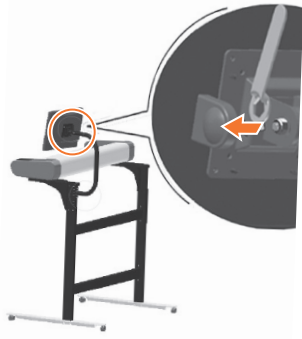
Обратите внимание, что адаптер постоянного тока и крепление опоры крепятся под опорой сканера с той стороны, с которой устанавливается кронштейн для монитора.

Adapter DC i wspornik są mocowane poniżej podpory skanera, z tej strony, z której znajduje się ramię monitora.

ТТ адапторы және кронштейні монитор қолы бекітілетін жақтағы сканер тірегінің астына бекітілгенін ескеріңіз.

Upozorňujeme, že adaptér jednosmerného napájania a konzola sú namontované pod podperou skenera na strane, na ktorej je namontované rameno monitora.

16



Εάν θέλετε η κλίση της οθόνης με ενσωματωμένο υπολογιστή να είναι σταθερή, αφαιρέστε το κεφάλι του παξιμαδιού και σφίξτε το παξιμάδι.

17



Τώρα η μονάδα έχει συναρμολογηθεί και πρέπει να φαίνεται όπως στην παρακάτω εικόνα.

Birim artık monte edilmiştir ve aşağıdaki şekildedeki gibi görünmesi gerekir.

Nyni je jednotka sestavena a měla by vypadat jako na tomto obrázku.

Теперь блок собран и должен выглядеть так, как показано на приведенном ниже рисунке.

Zespół jest już zmontowany i powinien wyglądać tak, jak na poniższym rysunku.

Енді жабдық жиналған және көрінісі жоғарыдағы суретпен бірдей болуы керек.

Jednotka dotykovej obrazovky je zmontovaná a mala by vyzerat ako na obrázku nižšie.

18



Τώρα πρέπει να καθαρίσετε την περιοχή σάρωσης. Θα χρειαστείτε τα εργαλεία καθαρισμού που παρέχονται στο κιτ συντήρησης και ένα υγρό καθαρισμού (δεν περιέχεται στο κιτ συντήρησης). **Προσοχή:** μην χρησιμοποιείτε λειαντικές ουσίες, ακετόνη, βενζένιο ή υγρά που περιέχουν αυτά τα χημικά. Μην ψεκάζετε υγρά απευθείας στο γυάλινο δίσκο του σαρωτή ή σε οποιοδήποτε άλλο σημείο του σαρωτή.

Şimdi tarama alanını temizlemeniz gerekir. Bunu yapmak için bakım kitindeki temizleme araçları ve temizleme sıvısı (bakım kitinde bulunmaz) gereklidir. **Uyarı:** Aşındırıcı, aseton, benzen veya bu kimyasalları içeren sıvılar kullanmayın. Tarayıcının cam plakasına veya başka bir yerine doğrudan sıvı püskürtmeyin.

Nyni je třeba vyčistiť snímací plochu. Budete k tomu potrebovať nástroje dodané v sady pro údržbu a čisticí kapalinu (není součástí sady pro údržbu). **Upozornění:** Nepoužívejte drsné čisticí materiály, aceton, benzen ani tekutiny, které by mohly tyto látky obsahovat. Nerozprašujte tekutiny přímo na sklo skeneru ani na žádné jiné části skeneru.

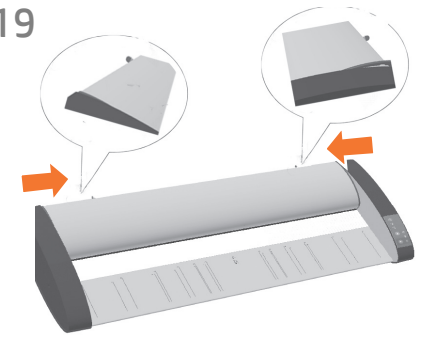
Теперь необходимо очистить область сканирования. Для этого понадобятся средства для очистки из набора для обслуживания и чистящая жидкость (не поставляется в наборе для обслуживания). **Внимание!** Не используйте абразивные вещества, ацетон, бензол и жидкости, содержащие эти химикаты. Не наносите жидкость непосредственно на стеклянную поверхность сканера или на другие его части.

Teraz należy oczyścić obszar skanowania. Potrzebne będą do tego narzędzia czyszczenia dostarczone w zestawie konserwacyjnym i płyn do czyszczenia (nie wchodzi w skład zestawu konserwacyjnego). **Ostrzeżenie:** Nie używaj substancji ściernych, acetonu, benzenu ani płynów zawierających te środki chemiczne. Nie należy przyskać płynem bezpośrednio na szybę skanera ani żadne inne miejsce skanera.

Қазір сканерлеу аймағын тазалау керек. Ол үшін техникалық қызмет көрсету жинағында берілген тазалау құрылғыларын және тазалау сұйықтығын (жинақпен берілмейді) пайдаланыңыз. **Абайлаңыз:** абразивті заттарды, ацетонды, бензолды не құрамында осы химиялық заттары бар сұйықтықтарды пайдаланбаңыз. Сұйықтықтарды сканер әйнегіне немесе сканердің басқа бөліктеріне тікелей сеппеңіз.

Teraz musíte vyčistiť skenovací oblasť. Potrebujete na to čistiace nástroje dodané v súprave na údržbu a čistiacu tekutinu (nie je súčasťou súpravy na údržbu). **Upozornenie.** Nepoužívajte drsné materiály, aceton, benzen ani tekutiny, ktoré tieto chemikálie obsahujú. Na sklenenú platňu skenera ani nikam do skenera nestriekajte žiadne tekutiny.

19



Από το μπροστινό μέρος του σαρωτή, πιέστε το καπάκι προς τα κάτω ενώ (1) σπρώχνετε τα δύο κουμπιά με μοχλό, που βρίσκονται στο πίσω μέρος του καπακιού, προς το κέντρο του σαρωτή μέχρι να απασφαλίστούν.

Από το μπροστινό μέρος του σαρωτή, πιέστε το καπάκι προς τα κάτω ενώ (1) σπρώχνετε τα δύο κουμπιά με μοχλό, που βρίσκονται στο πίσω μέρος του καπακιού, προς το κέντρο του σαρωτή μέχρι να απασφαλίστούν.

Z přední části skeneru zatlačte na víko a současně (1) zatlačte na dvě tlačítka páček na zadní straně víka směrem ke středu skeneru, dokud se neodjistí.

На лицевой стороне сканера надавите на крышку, (1) сдвигая при этом две кнопки рычага с задней стороны крышки в сторону центра сканера, пока они не будут разблокированы.

Z przodu skanera nacisnij pokrywę, równocześnie (1) naciskając dwa przyciski dźwigni, znajdujące się z tyłu pokrywy, w kierunku środka skanera, aż do ich odblokowania.

Сканер алдынан қақпақтың артындағы екі иінтірек түймесін сканер ортасына қарай құлыпталғанша итеру кезінде (1) қақпақты басып тұрыңыз.

V prednej časti skenera pritlačte veko (1) a zároveň zatlačte na dve páčky na zadnej strane veka smerom do stredu skenera, kým sa neuvoľnia.

EL

TR

CS

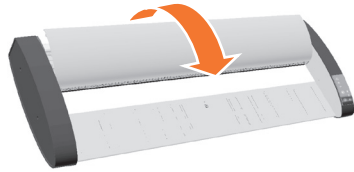
RU

PL

KK

SK

20



EL Ανασηκώστε το καπάκι προς το μέρος σας ώστε να ανοίξει εντελώς.

TR Kapağı tamamen açmak için kendinize doğru kaldırın.

CS Zvedněte víko směrem k sobě a zcela jej otevřete.

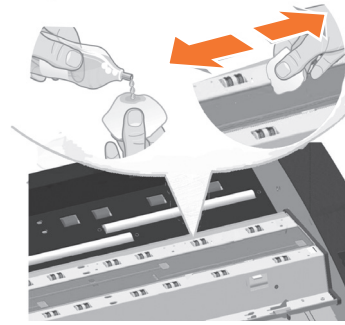
RU Поднимите крышку на себя, пока она не откроется полностью.

PL Podnieś pokrywę w swoją stronę i całkowicie ją otwórz.

KK Толығымен ашу үшін қақпақты көтеріңіз.

SK Zdvihnite kryt k sebe tak, aby sa úplne otvoril.

21



Σκουπίστε το γυάλινο δίσκο με ένα ύφασμα που δεν αφήνει χνούδι και ένα ήπιο καθαριστικό γυάλινων επιφανειών που δεν χαράζει.

Camı tüy bırakmayan bir bezle ve yumuşak, leke bırakmayan cam temizleyicisiyle silin.

Otřete skleněnou desku textilním hadříkem, který nepouští vlákna, navlhčeným neagresivním čistícím prostředkem na sklo.

Очистите стекло тканью без ворса, используя жидкость средней концентрации для чистки стекол, не оставляющую разводов.

Wytrzyj białe tło płyty, używając niepyłającej ściereczki, zwilżonej łagodnym niepozostawiającym smug środkiem do czyszczenia szkła.

Әйнекті талшықсыз шүберекпен және жеңіл, айғыз қалдырмайтын, әйнек тазалау құралымен тазартыңыз.

Vyčistite sklo látkou, ktorá nepúšťa vlákna, a jemným čistiacim prostriedkom na sklo, ktorý nezanecháva šmuhy.

22



Στεγνώστε το γυαλί εντελώς χρησιμοποιώντας ένα ξεχωριστό, καθαρό, στεγνό ύφασμα που δεν αφήνει χνούδι, όπως εκείνο που παρέχεται στο κιτ συντήρησης.

Bakım kitiyle verilene benzer başka bir temiz, kuru ve tüy bırakmayan bez kullanarak camı tamamen kurulaıın.

Sklo důkladně osušte jiným čistým suchým hadříkem. Vhodný hadřík je součástí dodávané sady pro údržbu.

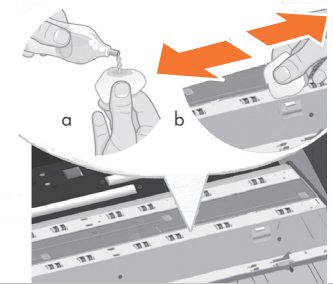
Насухо вытрите стекло с помощью специальной чистой сухой ткани без ворса, например такой, которая входит в набор для обслуживания.

Wytrzyj do sucha szybę skanera, używając suchej niepyłającej ściereczki, podobnej do dostarczonej w zestawie konserwacyjnym.

Әйнекті бөлек таза, құрғақ, талшықсыз шүберекпен (техникалық қызмет көрсету жинағында берілгенге ұқсайтын) толық кептіріп сүртіңіз.

Sklo celkom vysušte pomocou inej čistej a suchej látky, ktorá nepúšťa vlákna (akou je látka priložená v súbave na údržbu).

23



Καθαρίστε τους πάνω κυλίνδρους ακριβείας με ένα πανί που δεν αφήνει χνούδια και ένα ήπιο καθαριστικό τζαμιών που δεν χαράζει.

Üst hassasiyet silindirlerini tiftiksiz bir bez ve hafif, akmayan bir cam temizleme sıvısıyla temizleyin.

Vyčistěte horní přesné válečky pomocí hadříku, který nepouští vlákna, a jemného čistícího prostředku na sklo, který nezanechává šmouhy.

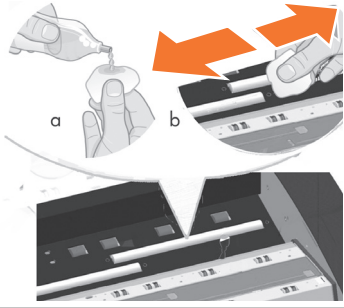
Очистите верхние ролики точной подачи безворсовой тканью, смоченной в жидкости средней концентрации для чистки стекол, не оставляющую разводов.

Wyczyść górne rolki naprowadzające przy użyciu niepyłającej ściereczki i delikatnego środka czyszczącego do szyb.

Жоғарғы дәлдікті роликтерді талшықсыз шүберекпен және жеңіл, айғыз қалдырмайтын, әйнек тазалау құралымен тазартыңыз.

Vyčistěte horní přesné válečky pomocí hadříku, který nepouští vlákna, a jemného čistícího prostředku na sklo, který nezanechává šmouhy.

24



EL Καθαρίστε τους λευκούς κυλίνδρους πίεσης με ένα πανί που δεν αφήνει χνούδια και ένα ήπιο καθαριστικό τζαμιών που δεν χαράζει.

TR Beyaz basınç silindirlerini, tiftiksiz bir bez ve hafif, akmayan bir cam temizleme sıvısıyla temizleyin.

CS Vyčistěte horní tlakové válečky pomocí hadříku, který nepouští vlákna, a jemného čistícího prostředku na sklo, který nezanechává šmouhy.

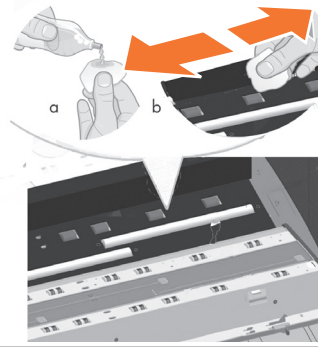
RU Очистите белые прижимные ролики безворсовой тканью, смоченной в жидкости средней концентрации для чистки стекол, не оставляющую разводов.

PL Wyczyść białe rolki dociskające przy użyciu niepylącej ściereczki i delikatnego środka czyszczącego do szyb.

KK Ақ қысым роликтерін талшықсыз шүберекпен және жеңіл, айғыз қалдырмайтын, әйнек тазалау құралымен тазартыңыз.

SK Vyčistite biele prítlačné valčeky látkou, ktorá nepúšťa vlákna, a jemným čistiacim prostriedkom na sklo, ktorý nezanecháva šmuhy.

25



Καθαρίστε τους κυλίνδρους μεταφοράς και την περιβάλλουσα περιοχή.

Taşıma rulolarını ve çevre alanını temizleyin.

Otřete transportní válečky a jejich okolí.

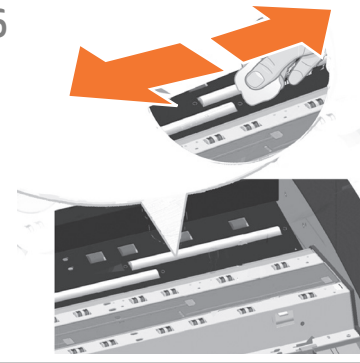
Очистите подающие ролики и окружающую область.

Oczyść rolki transportujące i obszar wokół nich.

Тасымалдау роликтерін және олардың айналасын тазалаңыз.

Vyčistite podávacie valce a okolitú oblasť.

26



Στεγνώστε τον λευκό δίσκο φόντου, τους κυλίνδρους και την περιβάλλουσα περιοχή χρησιμοποιώντας ένα ξεχωριστό, καθαρό, στεγνό ύφασμα που δεν αφήνει χνούδι.

Beyaz arka plan plakasını, ruloları ve çevresini ayrı bir temiz, kuru, tüy bırakmayan bir bezle tamamen kurulaşın.

Jiným čistým, suchým hadříkem, který nepouští vlákna, důkladně osušte bílou podkladovou desku, válečky a okolní část.

Насухо вытрите белую фоновую поверхность, ролики и окружающую область с помощью специальной чистой сухой ткани без ворса.

Wytrzyj do sucha płytę tła, rolki i obszar wokół nich, używając innej suchej niepylącej ściereczki.

Ақ түсті бетін, роликтерді және олардың айналасын бөлек таза, құрғақ, талшықсыз шүберекпен кептіріп сүртіңіз.

Úplne vysušte biely zadný panel, valce a okolitú oblasť pomocou inej čistej a suchej látky, ktorá nepúšťa vlákna.

27



Κλείστε το κάλυμμα του σαρωτή και πιέστε προς τα κάτω το επάνω μέρος για να ασφαλίσει στη θέση του.

Tarayıcı kapağını kapatın ve yerine oturtmak için aşağıya doğru bastırın.

Zavřete kryt skeneru a zatlačte na něj až zapadne do správné polohy.

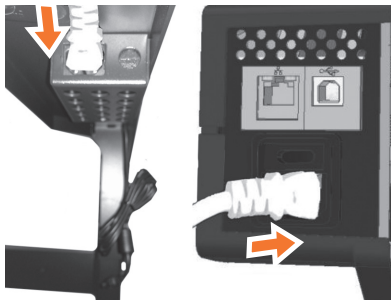
Закройте крышку сканера и нажмите на нее сверху, чтобы она встала на место.

Zamknij pokrywę skanera i naciśnij z góry, aby ją zatrzasknąć.

Сканер қақпағын жауып, орнына түсуі үшін үстінен төмен қарай басыңыз.

Zatvorte kryt skenera a navrchu zatlačte, aby zapadol na svoje miesto.

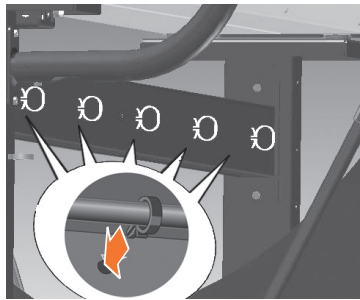
28



Συνδέστε το ένα άκρο του καλωδίου Y στο τροφοδοτικό (κάτω από το στηρίγμα του σαρωτή, αριστερά ή δεξιά) και συνδέστε το άλλο άκρο στο σαρωτή.

EL

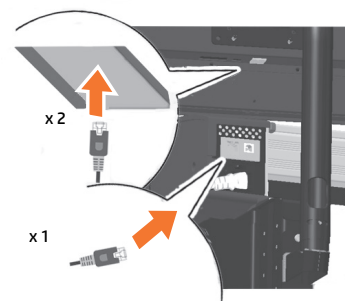
29



Περάστε τα καλώδια μέσα στα κλιπ. Έπειτα, στερεώστε τα κλιπ στη βάση.

GR

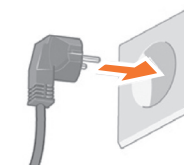
30



Συνδέστε τα καλώδια δικτύου στην οθόνη με ενσωματωμένο υπολογιστή και συνδέστε το άλλο άκρο του καλωδίου δικτύου 3 m στην υποδοχή Ethernet που υπάρχει αριστερά στην πίσω πλευρά του σαρωτή. Συνδέστε το καλώδιο δικτύου 5 m σε μια υποδοχή δικτύου για να συνδέσετε την οθόνη με ενσωματωμένο υπολογιστή στο δίκτυό σας.

EN

31



Συνδέστε το καλώδιο τροφοδοσίας στην υποδοχή Y και στην πρίζα.

FR

TR

Y-kablosunun bir ucunu DC adaptörüne (tarayıcı desteğinin altında solda veya sağda), diğerini de tarayıcıya takın.

Kabloları klipslere geçirin: Ardından klipsleri sehpaye takın.

CS

Vložte jeden konec kabelu ve tvaru Y do DC adaptéru (vpravo či vlevo pod podpěrou skeneru) a druhý konec připojte ke skeneru.

Kabely vložte do úchytných spon. Poté spony přichyťte ke stojanu.

RU

Вставьте один конец Y-образного кабеля в адаптер постоянного тока (под опорой сканера слева или справа) и подсоедините другой конец к сканеру.

Зафиксируйте кабель зажимами. Затем прикрепите зажимы к основанию.

PL

Włóż jeden koniec kabla rozgałęziającego do adaptera DC (z lewej lub prawej strony pod podporą skanera), a drugi koniec podłącz do skanera.

Przymocuj kable do zacisków. Następnie przymocuj zaciski do stojaka.

KK

Y-пішінді кабельдің бір шетін ТТ адаптеріне салып (сол немесе оң жақтағы сканер тірегінің астына), басқа шетін сканерге қосыңыз.

Кабельдерді қысқыштарға сәйкестеп салыңыз. Содан кейін қысқыштарды тұғырға бекітіңіз.

SK

Jeden koniec kábla s konektorem Y zasuňte do adaptéra jednosmerného napájania (pod podporou skenera vľavo alebo vpravo) a druhý koniec zapojte do skenera.

Káble umiestnite do svoriek. Potom pripevnite spony k stojanu.

Ağ kablolarını panel PC'ye takın ve 3 m ağ kablosunun diğer ucunu tarayıcının sol arka bölümündeki ethernet soketine takın. Panel PC'yi ağınıza bağlamak için 5 m ağ kablosunu bir ağ bağlantısı soketine takın.

Síťové kabely připojte k panelovému počítači. Druhý konec třímetrového síťového kabelu připojte k ethernetové zásuvce nacházející se vlevo na zadní straně skeneru. Připojením pětímetrového síťového kabelu k síťové zásuvce připojte panelový počítač k síti.

Вставьте сетевые кабели в панельный ПК, а другой конец трехметрового сетевого кабеля вставьте в разъем Ethernet в левой дальней части сканера. Подсоедините пятиметровый сетевой кабель к сетевому разъему для подключения панельного ПК к сети.

Włóż kable sieciowe do gniazda w panelu PC i podłącz drugi koniec 3-metrowego kabla sieciowego do gniazda Ethernet znajdującego się w lewej tylnej części skanera. Podłącz 5-metrowy kabel do gniazda sieciowego, aby podłączyć panel PC do sieci.

Желі кабельдерін панельді компьютерге, 3 м желі кабелінің екінші ұшы сканер артының сол жағындағы Ethernet ұясына салыңыз. 5 м желі кабелін желі ұясына жалғап, панельді компьютерді желіге қосыңыз.

Zapojte sieťové káble do panelového počítača a zapojte ďalší koniec 3-metrového sieťového kábla do ethernetovej zásuvky v ľavej zadnej časti skenera. Zapojte 5-metrový sieťový kábel so sieťovej zásuvky a pripojte tak panelový počítač k sieti.

Güç kablosunu y konektörüne ve ardından bir elektrik prizine bağlayın.

Připojte napájecí kabel ke konektoru ve tvaru Y a jeho druhý konec zapojte do zásuvky.

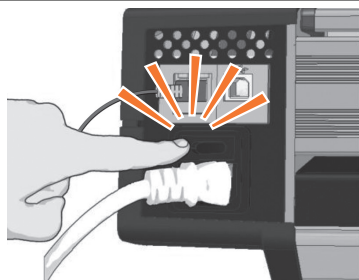
Подсоедините кабель питания к у-образному соединителю и к розетке.

Podłącz przewód zasilający do złącza Y i do gniazda elektrycznego.

Қуат сымын Y пішінді коннекторға және қуат розеткасына қосыңыз.

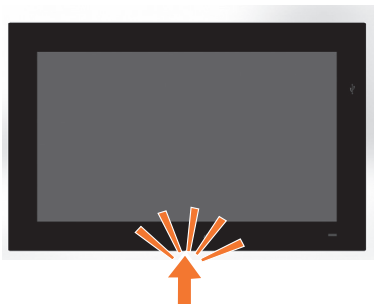
Zapojte napájecí kábel do konektora Y a do elektrickej zásuvky.

32



Ενεργοποιήστε το διακόπτη λειτουργίας που βρίσκεται στο πίσω μέρος του σαρωτή.

33



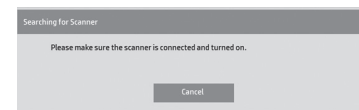
Πιέστε το κουμπί λειτουργίας, κάτω από την οθόνη του υπολογιστή.

34



Τώρα, πρέπει να βαθμονομήσετε το σαρωτή. Για το σκοπό αυτό, θα χρειαστείτε το φύλλο συντήρησης του σαρωτή, το οποίο βρίσκεται μέσα στον προστατευτικό σωλήνα που απεικονίζεται παραπάνω.

35



Σημείωση: Κατά την ενεργοποίηση της οθόνης αφήστε με ενσωματωμένο υπολογιστή μπορεί να εμφανιστεί το μήνυμα "Please make sure the scanner is connected and turned on" (Βεβαιωθείτε ότι ο σαρωτής είναι συνδεδεμένος και ενεργοποιημένος). Μόλις εντοπιστεί ο σαρωτής, το μήνυμα θα εξαφανιστεί. Πατήστε "Cancel" (Άκυρο) για να εισέλθετε σε λειτουργία επίδειξης.

EL

Arka taraftaki tarayıcı güç anahtarını açın.

TR

Panel PC'nin ekranının altındaki güç düğmesine basın.

Şimdi tarayıcıyı ayarlamamız gerekir. Bunun için aşağıda gösterilen koruyucu tüpte bulunan tarayıcı bakım sayfası gereklidir.

Not: Panel PC dokunmatik ekranını açarken 'Lütfen tarayıcının bağlı ve çalışır durumda olduğundan emin olun' mesajı görüntülenebilir. Tarayıcı bulunduğunda mesaj kaybolur. 'Demo' moduna girmek için 'İptal' düğmesine basın.

CS

Stiskněte vypínač na zadní straně skeneru.

Stiskněte tlačítko napájení pod obrazovkou panelového počítače.

Nyní je třeba provést kalibraci skeneru. K tomuto úkolu budete potřebovat list pro údržbu skeneru, který naleznete v ochranné trubici zázorněné výše.

Poznámka: Po zapnutí dotekové obrazovky panelového počítače se může zobrazit zpráva „Please make sure the scanner is connected and turned on“ (Zkontrolujte, zda je skener zapnutý a připojený). Po rozpoznání skeneru zpráva zmizí. Stisknutím tlačítka „Cancel“ (Storno) přejdete do ukázkového režimu.

RU

Включите электропитание сканера на тыльной стороне сканера.

Нажмите кнопку питания под экраном панельного ПК.

Теперь необходимо прокалибровать сканер. Для этого потребуется таблица обслуживания сканера, которая находится в показанном выше защитном тубусе.

Примечание. При включении сенсорного экрана панельного ПК может выводиться сообщение: «Убедитесь, что сканер подключен и включен». Сообщение исчезает при обнаружении сканера. Нажмите «Отмена», чтобы перейти в демо-режим.

PL

Włącz skaner przy użyciu przełącznika zasilania znajdującego się z tyłu urządzenia.

Naciśnij przycisk zasilania pod ekranem na panelu.

Teraz skalibruj skaner. W tym celu użyj arkusza konserwacyjnego skanera, który można znaleźć w rurce ochronnej widocznej powyżej.

Uwaga: Po przełączeniu na ekran dotykowy panelu PC może pojawić się komunikat „Upewnij się, że skaner jest podłączony i włączony”. Komunikat zniknie, gdy skaner zostanie wykryty. Naciśnij przycisk Anuluj, aby przejść do trybu Demo.

KK

Сканердің артындағы қуат қосқышын қосыңыз.

Тақта ТД экранының астындағы қуат түймесін басыңыз.

Қазір сканерлеу аймағын межелеу керек. Ол үшін жоғарыда көрсетілген қорғаныс түтігінде тұратын сканерге техникалық қызмет көрсету парағын пайдалану керек.

Ескертпе: Сенсорлы экранды панельді компьютерді қосқанда «Please make sure the scanner is connected and turned on» (Сканердің жалғаныуын және іске қосылуын тексеріңіз) деген хабар шығуы мүмкін. Сканер табылғанда хабар өшеді. «Demo» (Көрсетілім) режиміне өту үшін «Cancel» (Бас тарту) түймесін басыңыз.

SK

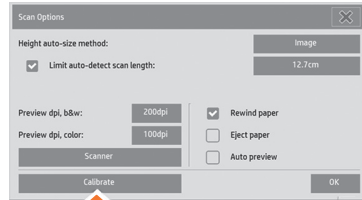
Zapnite vypínač na zadnej strane skenera.

Stlačte tlačidlo napájania pod obrazovkou panelového počítača.

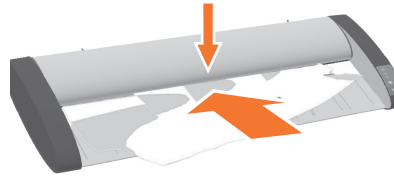
Teraz musíte skener kalibrovať. Potrebujete na to hárok údržby skenera, ktorý sa nachádza v ochrannom obale zobrazenom na obrázku nižšie.

Poznámka: Keď zapínate dotykovú obrazovku panelového počítača, môže sa zobrazit hlásenie „Skontrolujte, či je skener pripojený a zapnutý“. Ak zariadenie rozpozná skener, hlásenie zmizne. Stlačením tlačidla Zrušiť vstúpite do režimu Demo.

36



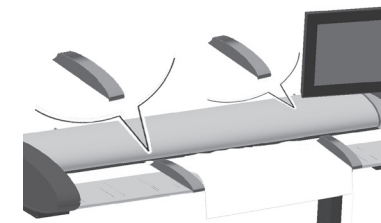
37



38



39



EL

Για να ξεκινήσετε τη διαδικασία συντήρησης:
α) Στην οθόνη αφής, πατήστε την καρτέλα «Setup» (Ρύθμιση).
β) Πατήστε το κουμπί «Scan Options» (Επιλογές σάρωσης).
γ) Πατήστε το κουμπί «Scanner Maintenance» (Συντήρηση σαρωτή).

TR

Bakım prosedürünü başlatmak için:
a) Dokunmatik ekranda Setup (Kur) sekmesine basın.
b) Scan Options (Tarama Seçenekleri) düğmesine basın.
c) Scanner Maintenance (Tarayıcı Bakımı) düğmesine basın.

CS

Zahájení postupu údržby:
a) Na dotykovém displeji stiskněte kartu Setup (Nastavení).
b) Stiskněte tlačítko Scan Options (Možnosti skenování).
c) Stiskněte tlačítko Scanner Maintenance (Údržba skeneru).

RU

Чтобы запустить процедуру обслуживания, выполните следующие действия:
а) На сенсорном экране щелкните вкладку Setup («Настройка»)
б) Нажмите кнопку Scan Options («Параметры сканирования»)
в) Нажмите кнопку «Калибровать».

PL

Abey rozpocząć procedurę konserwacji:
a) Na ekranie dotykowym naciśnij kartę Setup (Konfiguracja).
b) Naciśnij przycisk Scan Options (Opcje skanowania).
c) Naciśnij przycisk Scanner Maintenance (Konserwacja skanera).

KK

Техникалық қызмет көрсету процедурасын бастау:
а) Сенсорлы экрандағы «Setup» (Параметрлерді реттеу) қойындысын ашыңыз.
б) «Scan Options» (Сканерлеу опциялары) түймесін басыңыз.
с) «Scanner Maintenance» (Сканерге техникалық қызмет көрсет) түймесін басыңыз.

SK

Spustenie údržby:
a) Na dotykovej obrazovke stlačte kartu Setup (Nastavenie).
b) Stlačte tlačidlo Scan Options (Voľby skenovania).
c) Stlačte tlačidlo Scanner Maintenance (Údržba skenera).

Ο οδηγός συντήρησης θα σας ζητήσει να εισάγετε το φύλλο συντήρησης. Η εκτυπωμένη πλευρά του φύλλου πρέπει να τοποθετηθεί προς τα πάνω. Τροφοδοτήστε το χαρτί ευθυγραμμίζοντας τα δύο βέλη στη μέση. Πατήστε Next [Επόμενο] για να συνεχίσετε.

Bakım sihirbazı bakım sayfasını takmanızı isteyecektir. Kağıdın basılı yüzünün yukarı bakması gerekir. Kağıdı iki orta nokta okuyula hizalayarak takın. Devam etmek için İleri'ye basın.

Průvodce údržbou vás vyzve k vložení listu pro údržbu. Potištěná strana listu musí být otočena lícem nahoru. Vložte papír tak, aby byl zarovnan se dvěma středovými šipkami. Pokračujte stisknutím tlačítka „Next“ (Další).

Мастер обслуживания попросит ввести таблицу обслуживания. Таблицу следует положить лицевой (напечатанной) стороной вверх. Подайте бумагу, выравнивая ее по двум средним стрелкам. Для продолжения нажмите «Далее».

Kreator konserwacji wyświetli monit o włożenie arkusza konserwacyjnego. Zdrukowana strona arkusza musi znajdować się u góry. Włóż papier, wyrównując go do dwóch środkowych strzałek. Naciśnij przycisk Dalej, aby kontynuować.

Техникалық қызмет көрсету шебері техникалық қызмет көрсету парағын салуды сұрайды. Парақтың баспа жасалған беті жоғары қаратылуы керек. Екі орталық көрсеткілері бойынша туралап, парақты беріңіз. Жалғастыру үшін «Next» (Келесі) түймесін басыңыз.

Sprievodca údržbou vás požiada o vloženie hárka údržby. Tlačená strana hárka musí smerovať nahor. Založte papier a zarovnajte obe stredové šípky. Pokračujte stlačením tlačidla Next (Ďalej).

Τώρα ακολουθήστε τις οδηγίες που εμφανίζονται στην οθόνη αφής. Όταν ολοκληρωθεί η διαδικασία συντήρησης, βγάλτε το φύλλο συντήρησης του σαρωτή και επιστρέψτε το στον προστατευτικό σωλήνα του.

Şimdi dokunmatik ekranda görüntülenen yönergeleri izleyin. Bakım işlemi tamamlandığında, tarayıcı bakım sayfasını kaldırın ve koruyucu tüpe yerleştirin.

Nyní postupujte podle pokynů na obrazovce. Po dokončení postupu údržby vyjměte list pro údržbu skeneru a vraťte ho zpět do ochranné trubičky.

Теперь следуйте инструкциям, появляющимся на сенсорном экране. После завершения процедуры обслуживания сканера и положите ее обратно в защитный тубус.

Postępuj zgodnie z instrukcjami wyświetlanymi na ekranie. Po zakończeniu procedury konserwacyjnej, wyjmij ze skanera arkusz konserwacyjny i włóż go do rurki ochronnej.

Сенсорлы экранда көрсетілетін нұсқауларды орындаңыз. Процедураны аяқтағаннан кейін, техникалық қызмет көрсету парағын шығарып, қорғаныс түтігіне салыңыз.

Potom postupujte podľa pokynov na dotykovej obrazovke. Po skončení procesu údržby vyberte hárok údržby skenera a vráťte ho do ochranného obalu.

Η συσκευή HP DesignJet διαθέτει δύο οδηγούς μαγνητικών μέσων, τους οποίους μπορείτε να τοποθετείτε και να μετακινείτε ανάλογα.

HP DesignJet'iniz gerektiği gibi yerleştirilebilen ve taşınabilen manyetik ortam kılavuzları ile donatılmış olarak gelir.

Zařízení HP DesignJet se dodává se dvěma magnetickými vodiči média, které lze umístit a přesouvat podle potřeby.

В комплекте поставки сканера HP DesignJet есть две магнитные направляющие для носителей, которые можно устанавливать и вынимать по мере необходимости.

Urządzenie HP DesignJet wyposażone jest w dwie prowadnice materiałów magnetycznych, które mogą być umieszczane i wyjmowane według potrzeb.

HP DesignJet сканері екі магнітті бағыттау құрылғыларымен жабдықталған; оларды қажетінше салуға және алуға болады.

Skener HP DesignJet je vybavený dvomi magnetickými lištami na médiá – možno ich umiestniť a presúvať podľa potreby.

EL Έπειτα ελέγξτε τις ρυθμίσεις TCP/IP στην οθόνη αφής και, εάν χρειάζεται, διορθώστε τις. Εάν σκοπεύετε να σαρώσετε μέσω δικτύου με το λογισμικό σάρωσης HP Designjet, τα κοινόχρηστα αρχεία πρέπει να τοποθετηθούν στο φάκελο D:\images. Εάν κάποιο αρχείο αποθηκευτεί σε αυτόν τον κατάλογο, είναι δυνατή η πρόσβαση σε αυτό μέσω του δικτύου από οποιονδήποτε υπολογιστή με λειτουργικό σύστημα. Για περισσότερες οδηγίες σχετικά με αυτό το θέμα, δείτε την τεκμηρίωση χρήστη που συνοδεύει τη μονάδα.

TR Bundan sonra dokunmatik ekrandaki TCP/IP ayarlarını kontrol ederek gerekiyorsa düzeltmelisiniz. HP Designjet tarama yazılımıyla ağ üzerine taramak istiyorsanız, ağda paylaşılacak dosyaların D:\görüntüler dizininde olması gerekir. Dosyalar bu dizine kaydedildikten sonra her türlü işletim sistemini kullanan tüm makinelerden ağ üzerinden erişim sağlanabilir. Bu konuda daha fazla bilgi için üniteyle birlikte verilen kullanıcı belgelerine bakın.

CS Dále byste měli zkontrolovat nastavení protokolu TCP/IP v dotykovém displeji a v případě potřeby je opravit. Pokud chcete provádět skenování do sítě pomocí softwaru HP Designjet, měly by být soubory určené ke sdílení v síti umístěny do adresáře D:\images. Po uložení souboru do tohoto adresáře lze k danému souboru přistupovat prostřednictvím sítě z libovolného počítače s libovolným operačním systémem. Další informace o této problematice naleznete v uživatelské dokumentaci dodávané se zařízením.

RU Далее необходимо проверить параметры TCP/IP сенсорного экрана и при необходимости исправить их. Если предполагается выполнять сканирование в сеть с помощью программного обеспечения HP Designjet, то файлы, предоставляемые в общий доступ, следует помещать в папку D:\images. Файлы, сохраненные в этом каталоге, становятся доступны через сеть с любого компьютера, работающего под управлением любой операционной системы. Дополнительные сведения содержатся в документации, поставляемой с устройством.

PL Następnie należy sprawdzić ustawienia TCP/IP na ekranie dotykowym i w razie potrzeby poprawić je. Jeśli zamierzasz skanować przez sieć przy użyciu oprogramowania do skanerów HP Designjet, pliki przeznaczone do udostępniania przez sieć powinny być umieszczane w katalogu D:\images. Do plików zapisanych w tym katalogu można uzyskiwać dostęp przez sieć z dowolnego komputera pracującego w dowolnym systemie operacyjnym. Dodatkową pomoc na ten temat można znaleźć w dokumentacji użytkownika dostarczonej z urządzeniem.

KK Содан кейін, сенсорлы экрандағы TCP/IP параметрлерін тексеріп, оларды қажетінше түзету керек. Егер HP Designjet сканерлеу бағдарламалық құралы арқылы желіге сканерлеу қажет болса, желі ішінде ортақ пайдаланылатын файлдарды «D:\images» каталогына салу керек. Файлдарды осы каталогқа сақтағаннан кейін оларға кез келген амалдық жүйемен жұмыс істейтін кез келген компьютер арқылы желіден қол жеткізуге болады. Бұл мәселе бойынша қосымша нұсқау алу үшін, жабдықпен берілетін пайдаланушы құжаттамасын қараңыз.

SK Ďalej by ste mali skontrolovať nastavenia TCP/IP na dotykovej obrazovke a v prípade potreby ich opraviť. Ak chcete skenovať sieť pomocou skenovacieho softvéru HP Designjet, súbory zdieľané v sieti by mali byť umiestnené v adresári D:\images. Súbor uložený v tomto adresári možno v sieti otvoriť z ktoréhokolvek počítača s ľubovoľným operačným systémom. Ďalšie pokyny nájdete v používateľskej dokumentácii k danej jednotke.

Για προσθήκη ενός εκτυπωτή HP Designjet στη λίστα εκτυπωτών στο λογισμικό σαρωτή, ακολουθήστε τα παρακάτω βήματα:

1. Στην οθόνη αφής, μεταβείτε στην καρτέλα «Setup» (ρύθμιση).
2. Πατήστε το κουμπί “Option” (Επιλογές) και επιλέξτε «System» (Σύστημα).
3. Πατήστε το κουμπί του εκτυπωτή που θέλετε να εγκαταστήσετε.
4. Ακολουθήστε τις οδηγίες στην οθόνη.

Tarayıcı yazılımındaki yazıcı listesine HP Designjet yazıcısı eklemek için şu adımları izleyin:

1. Dokunmatik ekranda kur sekmesine gidin.
2. Seçenek düğmesine basıp sistemi seçin.
3. Yüklemek istediğiniz yazıcı düğmesine basın.
4. Ekrandaki yönergeleri izleyin.

Chcete-li do seznamu tiskáren v softwaru skeneru přidat tiskárnu HP Designjet, postupujte takto:

1. Na dotykovém displeji přejděte na kartu Setup.
2. Stiskněte tlačítko možnosti a vyberte systém.
3. Stiskněte tlačítko odpovídající tiskárně, kterou chcete nainstalovat.
4. Postupujte podle pokynů na obrazovce.

Чтобы добавить принтер HP Designjet в список принтеров программного обеспечения сканера, выполните следующие действия:

1. На сенсорном экране выберите вкладку настройки.
2. Нажмите кнопку параметров и выберите System (“Система”).
3. Нажмите соответствующую кнопку, чтобы установить нужный принтер.
4. Следуйте инструкциям на экране.

Aby dodać drukarkę HP Designjet do listy drukarek w oprogramowaniu skanera, wykonaj następujące czynności:

1. Na monitorze dotykowym przejdź do karty konfiguracyjnej.
2. Naciśnij przycisk opcji i wybierz system.
3. Naciśnij przycisk odpowiadający instalowanej drukarce.
4. Wykonaj instrukcje wyświetlane na ekranie.

HP Designjet принтерін сканер бағдарламалық құралының принтерлері тізіміне қосу үшін келесі қадамдарды орындаңыз:

1. Сенсорлы экрандағы Параметрлерді реттеу қойындысын ашыңыз.
2. Опция түймесін басып, жүйені таңдаңыз.
3. Орнату керек принтердің түймесін басыңыз.
4. Экрандағы нұсқауларды орындаңыз.

Ak chcete tlačiareň HP Designjet pridať do zoznamu tlačiarň v skenovacom softvéri, postupujte nasledovne:

1. Na dotykovej obrazovke prejdite na kartu Setup (Nastavenie).
2. Stlačte prepínač a vyberte systém.
3. Stlačte tlačidlo pre tlačiareň, ktorú chcete nainštalovať.
4. Postupujte podľa pokynov na obrazovke.

42



EL

Για περισσότερες πληροφορίες σχετικά με τη χρήση του εκτυπωτή, ανατρέξτε στο σύστημα ηλεκτρονικής βοήθειας στην οθόνη αφής, χρησιμοποιώντας το παρακάτω κουμπί.

TR

Tarayıcınızın kullanılması hakkında daha fazla bilgi için aşağıdaki düğmeyi kullanarak dokunmatik ekrandan kullanılabilen çevrimiçi yardım sistemine bakın.

CS

Další informace o použití skeneru naleznete v nápovědě online, která je k dispozici po stisknutí níže zobrazeného tlačítka na dotykovém displeji.

RU

Pour en savoir plus sur l'utilisation du scanner, consultez les informations supplémentaires sur l'utilisation du scanner contenues dans le système interactif de documentation, accessible sur l'écran tactile à l'aide du bouton ci-dessous.

PL

Dodatkowe informacje na temat korzystania ze skanera można znaleźć w systemie pomocy bezpośredniej dostępnym z ekranu dotykowego za pośrednictwem pokazanego poniżej przycisku.

KK

Скандерді пайдалану туралы кез келген қосымша мәліметті түймені басу арқылы сенсорлы экраннан ашуға болатын онлайн анықтама жүйесінен көріңіз.

SK

Ďalšie informácie o používaní skenera nájdete v systéme pomoci online, do ktorého prejdete z dotykovej obrazovky stlačením tlačidla nižšie.

43



Φυλάξτε αυτές τις οδηγίες

Για να πραγματοποιήσετε την τακτική συντήρηση (μία φορά το μήνα), πρέπει να ανατρέξετε ξανά στις παρακάτω ενότητες:

- Καθαρισμός της περιοχής σάρωσης
- Ευθυγράμμιση και βαθμονόμηση

Bu yönergeleri saklayın

Rutin bakımı (ayda bir kere) gerçekleştirmek için aşağıdaki bölümlere tekrar bakmak yararlı olabilir:

- Tarama alanını temizleme
- Hizalama ve ayarlama

Tyto pokyny uschovajte

Při provádění běžné údržby (jednou za měsíc) vám budou tyto informace užitečné. Můžete v nich opět vyhledat následující části:

- Čištění snímací plochy
- Seřízení a kalibrace

Не выбрасывайте эти инструкции

Они пригодятся для выполнения процедуры регулярного обслуживания (раз в месяц), описанной в следующих разделах:

- Очистка области сканирования
- Выравнивание и калибровка

Zachowaj te instrukcje

Podczas rutynowej konserwacji (raz w miesiącu) przydatne będą następujące sekcje:

- Czyszczenie obszaru skanowania
- Regulacja i kalibracja

Осы нұсқауларды сақтап қойыңыз.

Жүйелі техникалық қызмет көрсету процедураларын орындау үшін (айына бір рет) келесі бөлімдерді қайтадан көру пайдалы болады:

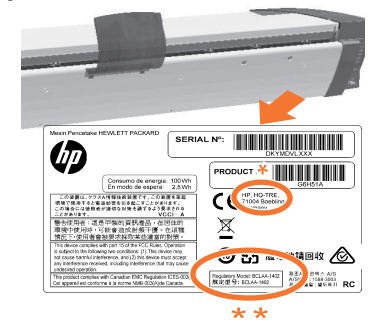
- Скандерлеу аймағын тазалау
- Тазалау және межелеу

Tieto pokyny si odložte.

Pri vykonávaní bežnej údržby (raz za mesiac) oceníte možnosť znova si pozrieť nasledujúce časti:

- čistenie skenovacej oblasti,
- zarovnanie a kalibrácia.

44



RU

* адрес HP
**Дата изготовления

KK

* HP мекенжайы
**Өндіру күні

Legal notices

© Copyright 2014 Hewlett-Packard Development Company, L.P.

The information contained herein is subject to change without notice. The only warranties for HP products and services are set forth in the express warranty statements accompanying such products and services. Nothing herein should be construed as constituting an additional warranty. HP shall not be liable for technical or editorial errors or omissions contained herein.