

# HP Designjet SD Pro Scanner

EN Assembly Instructions

JA セットアップ手順

ZHCN 组装说明

ZHTW 組裝說明

KO 조립 지시사항

ID Petunjuk Pemasangan



G6H50-90010

© 2014 Hewlett-Packard Company  
Large Format Division  
Cami de Can Gualles 1-21 · 08174  
Sant Cugat del Valles  
Barcelona · Spain



All rights reserved  
Printed in xxx

EN Read these instructions carefully...

What you will need for this procedure

- Because the scanner is heavy, you may need two people to unpack it. When more than one person is needed, the symbol at the foot of this box is displayed.

JA 以下の指示をよくお読みください。

セットアップに必要なもの

- このスキャナは重いため、開梱する際には2人必要になります。2人以上で行う必要がある作業には、このボックスの下部に示した記号が表示されています。

ZHCN 请仔细阅读以下说明...

该组装过程需要注意哪些事项

- 由于扫描仪很重，打开包装时可能需要两个人。如果需要一人以上，则会显示此框底部的符号。

ZHTW 請仔細閱讀下列說明...

本程序中應注意的事項

- 由於掃描器很重，您可能需要兩個人來拆開包裝。作業若需要多人進行，包裝箱底部會顯示此符號。

KO 이 지시사항을 주의깊게 읽으십시오.

이 절차를 수행하는 데 필요한 사항

- 스캐너가 무거우므로 상자에서 꺼낼 때 2인이 필요할 수도 있습니다. 1인 이상이 필요한 경우에는 이 상자의 아래쪽에 기호가 표시되어 있습니다.

ID Baca petunjuk ini dengan cermat...

Persiapan untuk prosedur ini

- Karena pemindai ini berat, Anda mungkin memerlukan bantuan dua orang untuk mengeluarkannya dari kemasan. Bila diperlukan bantuan beberapa orang, simbol akan tercantum di bagian bawah kotak kemasan ini.



EN During the stand assembly you will see some reference to the following symbol labels which appear on some items, standing for left side, and right side.

L - Left side R Right side

JA スタンドのセットアップ手順には、一部のアイテムに左側と右側を示す以下のような記号が表示されています。

L - 左側 R 右側

ZHCN 在机架组装过程中，您会看到某些组件上显示的以下符号标签的一些参考信息，这些标签表示左侧和右侧。

L - 左侧 R 右侧

ZHTW 組裝機架時，在某些組件上會看到一些下列參考符號標籤，表示是左側或是右側。

L - 左側 R 號標

KO 스탠드 조립 도중 다음 기호 레이블에 대한 몇 가지 참조를 볼 수 있습니다. 이러한 기호는 일부 항목에 표시되며 왼쪽 또는 오른쪽을 나타냅니다.

L - 왼쪽 R 오른쪽

ID Selama pemasangan dudukan, Anda akan melihat beberapa acuan tentang label simbol berikut yang ditampilkan untuk beberapa item di sisi kiri dan kanan.

L - Sisi kiri R Sisi kanan



EN The panel PC touch screen assembly can be mounted on either the right or the left side of the stand.

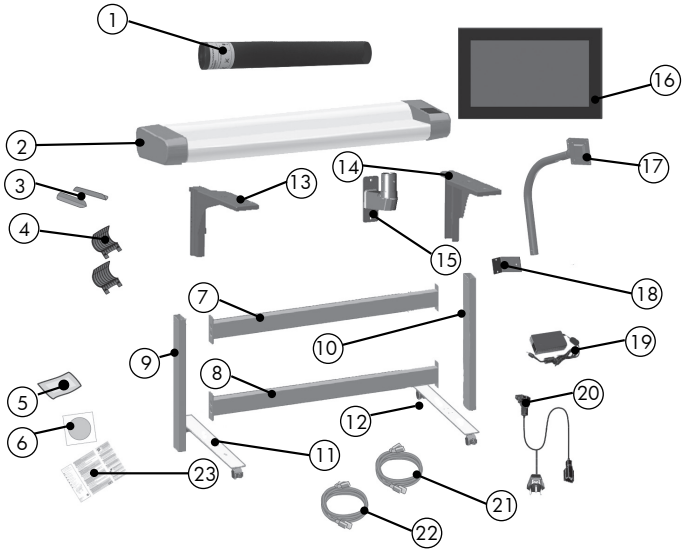
JA パネルPC画面は、スタンドの右側または左側のどちら側にも設置できます。

ZHCN 可以将平板电脑触摸屏组件安装到机架的右侧或左侧。

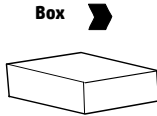
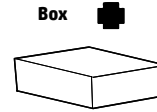
ZHTW 面板電腦觸控螢幕組件可安裝在機架的左側或右側。

KO 패널 PC 터치 스크린 어셈블리는 스탠드의 오른쪽 또는 왼쪽에 장착할 수 있습니다.

ID Unit layar sentuh PC panel dapat dipasang di sisi kiri atau kanan dudukan.



EN



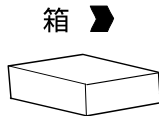
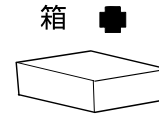
**Box contents**

- 1. Maintenance sheet
  - 2. Scanner
  - 3. Paper guides
  - 4. Return guides
  - 5. Microfiber cloth
  - 6. Documentation CD/DVD
  - 20. Y-connector cable
  - 21. Ethernet cable (3 m)
  - 22. Ethernet cable (5 m)
  - 23. Assembly instructions and other documents
- 7. Cross bar
  - 8. Cross bar
  - 9. Left leg
  - 10. Right leg
  - 11. Left foot
  - 12. Right foot
  - 13. Left support
  - 14. Right support
  - 15. Arm support
  - 16. Panel PC
  - 17. Panel PC arm
  - 18. Arm support bracket
  - 19. Power adapter

**Assembly kit contents**

Description		Quantity supplied
Screw M5 x 16 (Torx T25) for stand feet		8
Screw M5 x 8 (Torx T25) for stand		18
Special screw for scanner (Torx T20)		4
Plastic washer		2
Cable routing clips		10
Screw M4 x 5 for power adapter tray (Torx T20)		1
Screw M4 x 10 for panel PC mount (Torx T20)		4
Torx T20 key		1
Torx T25 key		1
Spanner for joint		1
Screwdriver T25		1

JA



**内容物**

- 1. 保守シート
  - 2. スキャナ
  - 3. 用紙ガイド
  - 4. リターンガイド
  - 5. マイクロファイバークロス
  - 6. マニュアルCD/DVD
  - 20. Yコネクタケーブル
  - 21. イーサネットケーブル (3m)
  - 22. イーサネットケーブル (5m)
  - 23. 組み立て手順およびその他のマニュアル
- 7. クロスバー
  - 8. クロスバー
  - 9. 左脚部
  - 10. 右脚部
  - 11. 左足部
  - 12. 右足部
  - 13. 左サポート
  - 14. 右サポート
  - 15. アームサポート
  - 16. パネルPC
  - 17. パネルPCアーム
  - 18. アームサポートブラケット
  - 19. 電源アダプタ

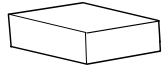
**組み立てキットの内容物**

説明		数量
スタンド脚部用ネジM5×16 (トルクスT25)		8
スタンド用ネジM5×8 (トルクスT25)		18
スキャナ専用ネジ (トルクスT20)		4
プラスチックワッシャ		2
ケーブルルーティングクリップ		10
電源アダプタトレイ用ネジM4×5 (トルクスT20)		1
パネルPC取り付け用ネジM4×10 (トルクスT20)		4
トルクスT20用レンチ		1
トルクスT25用レンチ		1
ジョイント用スパナ		1
ドライバT25		1

ZHCN

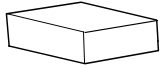
箱内物品

包装箱



1. 维护表
2. 扫描仪
3. 导纸板
4. 强制回位导向块
5. 超细纤维
6. 文档 CD/DVD
20. Y 型连接线
21. 以太网电缆 (3 米)
22. 以太网电缆 (5 米)
23. 组装说明和其他文档

包装箱



7. 横杆
8. 横杆
9. 左支柱
10. 右支柱
11. 左支脚
12. 右支脚
13. 左支架
14. 右支架
15. 臂架
16. 平板 PC
17. 平板 PC 支臂
18. 臂架托架
19. 电源适配器

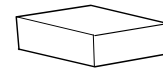
组装套件所含物品

说明		提供的数量
用于支脚的 M5 × 16 (Torx T25) 螺钉		8
用于支架的 M5 × 8 (Torx T25) 螺钉		18
用于扫描仪的特殊螺钉 (Torx T20)		4
塑料垫圈		2
布线夹		10
用于电源适配器托盘的 M4 x 5 (Torx T20) 螺钉		1
用于平板 PC 底座的 M4 x 10 (Torx T20) 螺钉		4
Torx T20 扳手		1
Torx T25 扳手		1
接合扳手		1
螺丝刀 T25		1

ZHTW

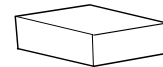
包装箱内容物

包装箱



1. 維護頁
2. 掃描器
3. 紙張導板
4. 復位導板
5. 微纖維布
6. 說明文件 CD/DVD
20. Y 型連接器纜線
21. 乙太網路纜線 (3 公尺)
22. 乙太網路纜線 (5 公尺)
23. 組裝說明和其他文件

包装箱



7. 橫桿
8. 橫桿
9. 左腳架
10. 右腳架
11. 左腳座
12. 右腳座
13. 左支架
14. 右支架
15. 支撐臂
16. 面板電腦
17. 面板電腦支臂
18. 支撐臂托架
19. 電源整流器

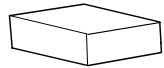
組件內容

說明		已提供的數量
用於底座腳座的 M5 × 16 (Torx T25) 螺絲		8
用於底座的 M5 × 8 (Torx T25) 螺絲		18
用於掃描器的特殊螺絲 (Torx T20)		4
塑膠墊圈		2
纜線佈線夾		10
用於電源整流器托架的 M4 x 5 (Torx T20) 螺絲		1
用於面板電腦座的 M4 x 10 (Torx T20) 螺絲		4
Torx T20 扳手		1
Torx T25 扳手		1
接合扳手		1
T25 螺絲起子		1

KO

박스 내용물

박스



1. 유지보수 용지
2. 스캐너
3. 용지 조정대
4. 리턴 조정대
5. 마이크로파이버 천
6. 설명서 CD/DVD
20. Y-커넥터 케이블
21. 이더넷 케이블(3m)
22. 이더넷 케이블(5m)
23. 어셈블리 설명서 및 기타 문서

박스



7. 크로스바
8. 크로스바
9. 왼쪽 다리
10. 오른쪽 다리
11. 왼쪽 발
12. 오른쪽 발
13. 왼쪽 지지대
14. 오른쪽 지지대
15. Arm 지지대
16. 패널 PC
17. 패널 PC Arm
18. Arm 지지대 브래킷
19. 전원 어댑터

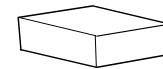
조립 키트 내용물

설명		공급 수량
스탠드 발용 나사 M5 × 16(Torx T25)		8
스탠드용 나사 M5 × 8(Torx T25)		18
스캐너용 특수 나사(Torx T20)		4
플라스틱 와셔		2
케이블 배선 클립		10
전원 어댑터 트레이용 나사 M4 x 5(Torx T20)		1
패널 PC 장착용 나사 M4 x 10(Torx T20)		4
Torx T20 키		1
Torx T25 키		1
조인트용 스페너		1
드라이버 T25		1

ID

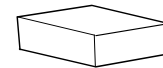
Isi kotak

Kotak



1. Lembar Pemeliharaan
2. Pemindai
3. Pemandu kertas
4. Pemandu pengembalian
5. Kain microfiber
6. CD/DVD dokumentasi
21. Kabel konektor Y
22. Kabel ethernet (3 m)
22. Kabel ethernet (5 m)
23. Petunjuk pemasangan dan dokumen lainnya

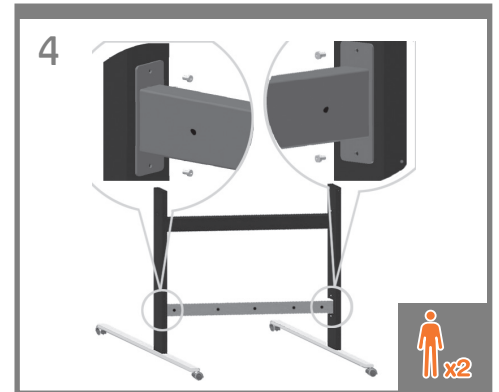
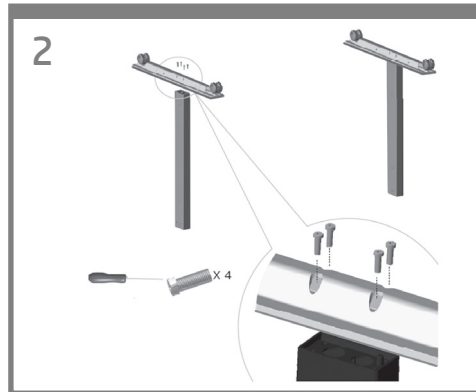
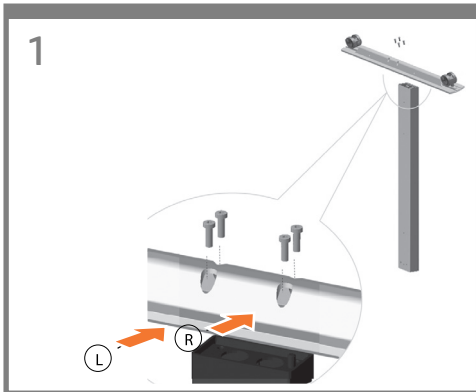
Kotak



7. Palang silang
8. Palang silang
9. Kaki kiri
10. Kaki kanan
11. Pijakan kiri
12. Pijakan kanan
13. Penyangga kiri
14. Penyangga kanan
15. Penyangga lengan
16. PC panel
17. Lengan PC panel
18. Braket penyangga lengan
19. Adaptor daya

Isi kit ratikan

Keterangan		kuantitas
Sekrup M5 × 16 (Torx T25) untuk pijakan dudukan		8
Sekrup M5 × 8 (Torx T25) untuk dudukan		18
Sekrup khusus untuk pemindai (Torx T20)		4
Cincin plastik		2
Klip perutean kabel		10
Sekrup M4 x 5 untuk baki adaptor daya (Torx T20)		1
Sekrup M4 x 10 untuk pemasangan PC panel (Torx T20)		4
Kunci Torx T20		1
Kunci Torx T25		1
Kunci untuk sambungan		1
Obeng T25		1



EN

Fix the foot to the leg with 4 screws

JA

4本のネジを使用して脚部に足部を固定します。

ZHCN

确保锁定滚轮。

ZHTW

確認滾輪已鎖定。

KO

바퀴가 잠겨있는지 확인합니다.

ID

Pastikan roda telah terkunci.

Fix the other foot to the other leg with 4 screws.

4本のネジを使用して他の脚部に他の足部を固定します。

使用 4 个螺钉将横梁固定到支腿上。

使用 4 顆螺絲將連結層板固接至腳架。

나사 4개를 사용하여 가로대를 다리에 부착합니다.

Pasang palang silang ke kaki menggunakan empat sekrup.

Make sure the wheels are locked.

ホイールがロックされていることを確認します。

將支座插入到支腿中，并使用 4 个螺钉进行固定。

將支座插在腳架上，並以 4 顆螺絲固定。

지지대를 다리에 넣고 나사 4개로 고정합니다.

Pasang penyangga ke dalam kaki, lalu kencangkan menggunakan empat sekrup.

Attach the bottom cross bar to the legs using 4 screws. Make sure the holes for the cable clips are located at the back when the crossbar is mounted.

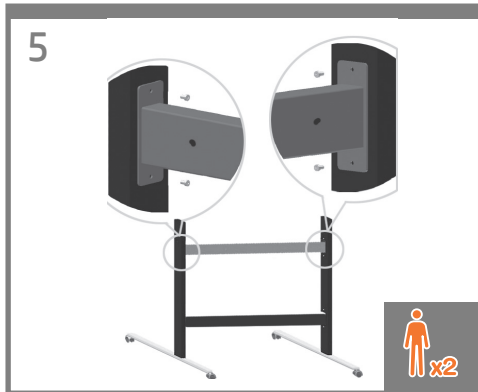
4本のネジを使用して脚部にボトム クロス バーを取り付けます。クロスバーを取り付ける場合は、背面にケーブルクリップ用の穴があることを確認します。

將紙筐支杆 (4 个) 插入到插槽中，直到在左右支脚前面和后面卡入到位。确保在安装横杆后电缆夹的孔位于背面。

將承接籃支桿 (4) 插入插槽中，直到卡入左、右支腳正面及背面的定位為止。確定裝上橫桿後，纜線夾的孔都位於背面。

바스켓 받침대(4개)를 오른쪽과 왼쪽 발의 앞면과 뒷면에 딱 소리를 내면서 고정될 때까지 슬롯에 넣습니다. 크로스바가 설치된 경우 케이블 클립 구멍이 뒤쪽에 있는지 확인합니다.

Pasang palang silang bawah ke kaki menggunakan empat sekrup. Pastikan lubang tempat klip kabel telah berada di bagian belakang saat palang silang dipasang.



**EN** Attach the top cross bar to the legs using 4 screws. Make sure the holes for the cable clips are located at the back when the crossbar is mounted.

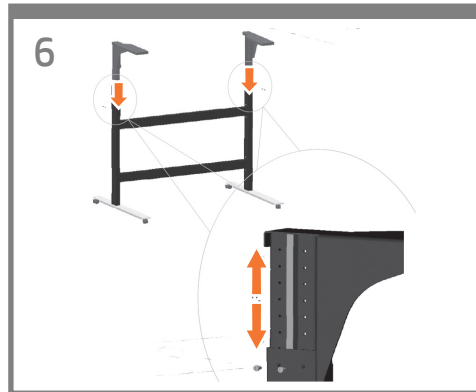
**JA** 4本のネジを使用して脚部にトップクロスバーを取り付けます。クロスバーを取り付ける場合は、背面にケーブルクリップ用の穴があることを確認します。

**ZHCN** 使用 4 个螺钉将顶部横梁固定到支腿上。确保在安装横杆后电缆夹的孔位于背面。

**ZHTW** 使用 4 顆螺絲將上橫桿固接至腳架。確定裝上橫桿後，纜線夾的孔都位於背面。

**KO** 나사 4개를 사용하여 위 가로대를 다리에 부착합니다. 크로스바가 설치된 경우 케이블 클립 구멍이 뒤쪽에 있는지 확인합니다.

**ID** Pasang palang silang atas ke kaki menggunakan empat sekrup. Pastikan lubang tempat klip kabel telah berada di bagian belakang saat palang silang dipasang.



**EN** Slot the supports into the legs, and fix at the desired height with 2 screws in each leg.

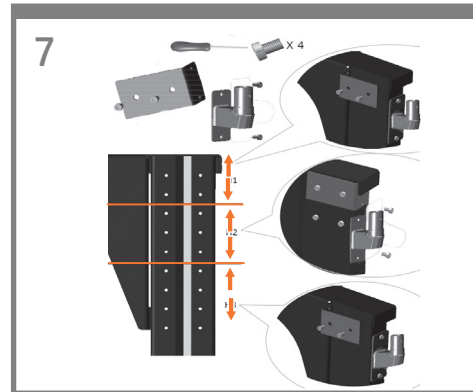
サポートを脚部に差し込み、各脚部で2本のネジを目的の高さに取り付けます。

將支架插入支腿中，并将其固定在所需的高度（每个支腿上使用 2 个螺钉）。

將支架套入腳架，然後使用 2 顆螺絲將其固定在每個腳架上所要的高度。

다리에 지지대를 끼우고 각 다리에 나사 2개를 사용하여 원하는 높이로 맞춥니다.

Sisipkan penyangga ke dalam kaki, lalu pasang pada ketinggian yang diinginkan dengan dua sekrup di setiap kaki.



**EN** Fix the plate to the support at the desired height with two screws and fix the bracket to the support with two screws. The arm support bracket is used if the lower height adjustment positions are required.

2本のネジでプレートを実際の高さのサポートに固定します。また、2本のネジでブラケットをサポートに固定します。アームサポートブラケットは、低い高さの調整位置が必要な場合に使用します。

使用两个螺钉将板固定到支架的适当高度，使用两个螺钉将托架固定到支架上。如果需要将高度调整到较低位置，则可以使用臂架托架。

使用兩顆螺絲將板固定在支架上所要的高度，然後使用兩顆螺絲將托架固定在支架上。如果需要將高度調整到較低的位置，便可使用支撐臂托架。

나사 2개로 플레이트를 원하는 높이의 지지대에 고정하고 나사 2개로 브래킷을 지지대에 고정합니다. Arm 지지대 브래킷은 높이를 낮게 조정해야 하는 경우 사용됩니다.

Pasang pelat ke penyangga pada ketinggian yang diinginkan dengan dua sekrup, lalu pasang braket ke penyangga dengan dua sekrup. Braket penyangga lengan digunakan jika posisi penyesuaian ketinggian yang lebih rendah diperlukan.



**EN** Lift the scanner into place locating the rubber feet in the holes indicated.

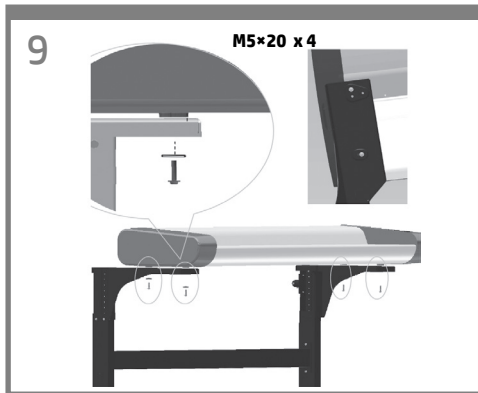
스캐너를持ち上げ、스캐너をトップバーの所定の穴の位置に合わせてます。

应将扫描仪抬到适当位置以使橡胶支脚插入所示的孔中。

將其對準抬放至所指出之圖有橡皮的洞內。

스캐너를 들어올려 위치를 잡아 고무발을 지정된 구멍에 삽입합니다.

Angkat pemindai untuk meletakkannya di dasar kaki berkaret pada lubang yang ditunjukkan.



**EN** Fix with the four special screws. Plastic washers should be used when fixing the left-hand side of the scanner to the stand.

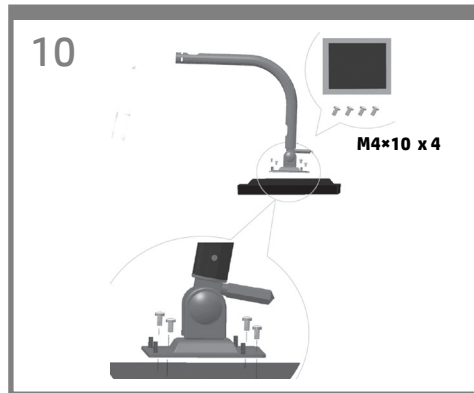
**JA** 4本のスキャナ専用ネジを使ってスキャナを固定します。スキャナの左側をスタンドに固定する場合は、プラスチックワッシャを使用する必要があります。

**ZHCN** 用四个专用螺丝进行固定。在将扫描仪的左侧固定到支架上时，应使用塑料垫圈。

**ZHTW** 使用四個特殊螺絲固定。將掃描器的左側固定在底座時應使用塑膠墊圈。

**KO** 4개의 특수 나사로 고정시킵니다. 스캐너 왼쪽을 스탠드에 고정할 때 플라스틱 와셔를 사용해야 합니다.

**ID** Kencangkan dengan empat sekrup khusus. Cincin plastik harus digunakan sewaktu memasang sisi kiri pemindai keudukan.



With the protective foam in place, put the panel PC face down and attach the arm to the rear using four M4x4 screws.

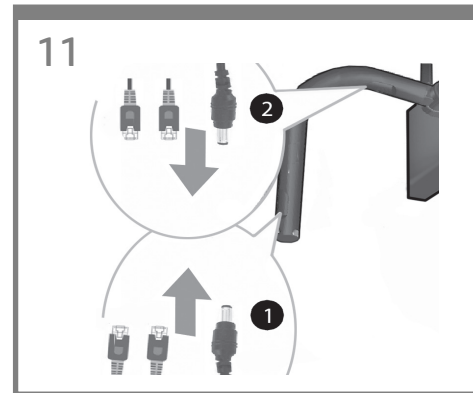
保護用フォームを所定の位置に配置して、パネルPCを下向きにします。M4x4のネジを4本使用して、アームを背面に取り付けます。

保護泡棉裝妥後，讓面板電腦正面朝下，並使用4顆M4x4螺絲將懸臂固接至背面。

將保護泡沫材料固定到位，將平板電腦面朝下，使用4個M4x4螺釘將彎曲臂固定到設備後部。

보호용 폼으로 감싼 상태에서 패널 PC 전면을 아래를 향하게 두고 후면에 M4x4 나사 4개를 사용해 암을 부착합니다.

Dengan gabus pelindung terpasang pada tempatnya, letakkan PC panel menghadap ke bawah, kemudian pasang lengan ke bagian belakang menggunakan empat sekrup M4x4.



Insert the DC adaptor cable and Ethernet cables into the bottom, through, and out of the top of the monitor arm.

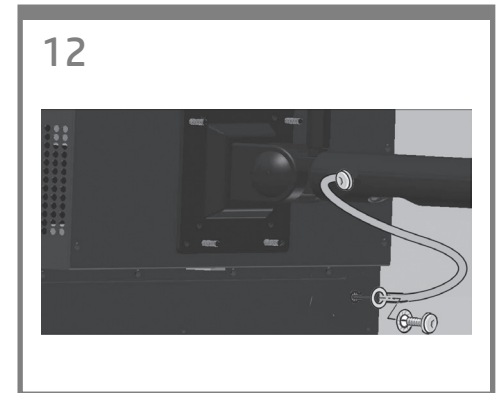
DCアダプタケーブルとイーサネットケーブルを下部に差し込み、モニターアームの上部から出します。

將直流電源适配器電纜和以太網電纜插入底部、穿過去，并从監視器臂頂端露出來。

將DC整流器纜線和以太網路纜線插入底部、穿過，然後從顯示器支臂上方伸出來。

DC 어댑터 케이블과 이더넷 케이블을 모니터 Arm 밑면과 상단을 통과하도록 삽입합니다.

Masukkan kabel adaptor DC dan kabel Ethernet ke bagian bawah, lalu rutekan hingga keluar ke bagian atas lengan monitor.



The earth cable comes mounted to the panel PC arm. Use the Torx 20 L-key to attach the earth cable to the panel PC using one screw and one star washer.

アースケーブルをパネルPCアームに取り付けます。ネジ1本とスターワッシャ1個を使用し、トルクス20 L型レンチでアースケーブルをパネルPCに取り付けます。

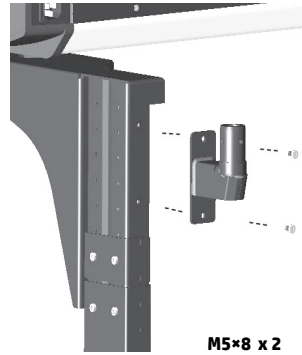
將接地線安裝到平板PC支臂上。使用一個螺釘和一個星型墊圈并使用Torx 20 L扳手將接地線連接到平板PC。

隨附的接地纜線已固定在面板電腦支臂上。使用Torx 20 L扳手、一顆螺絲和一個星形墊圈，將接地纜線連接到面板電腦。

접지 케이블은 패널 PC Arm에 설치됩니다. Torx 20 L-키를 사용하여 나사 1개와 스타 모양의 와셔 1개로 접지 케이블을 패널 PC에 부착합니다.

Kabel pengardean terpasang pada lengan PC panel. Gunakan kunci L Torx 20 untuk memasang kabel pengardean ke PC panel menggunakan satu sekrup dan satu cincin sekrup.

13



M5\*8 x 2

**EN** At this point you must decide on which side you are going to fit the touch screen assembly. This can be fitted on the left or right side of the stand. The next steps, explain how to fit the touch screen assembly when the touch screen is located on the right side of the stand. To fit the touch screen assembly to the left side of the stand, using the same parts, just 'mirror' the assembly procedure. Attach the support bracket to the stand using two M5 x 8 screws. The Torx 25 L-key should be used for the upper screw.

**JA** この時点で、タッチ画面をどちら側に設置するかを決める必要があります。画面は、スタンドの左右どちら側にも設置できます。これ以降の手順では、タッチ画面をスタンドの右側に固定する場合のタッチ画面の取り付け方法について説明します。タッチ画面をスタンドの左側に取り付ける場合は、「右側」という説明を「左側」に置き換えてください。2本のM5x8ネジでサポート ブラケットをスタンドに取り付けます。上部のネジにはトルクス25L型レンチを使用する必要があります。

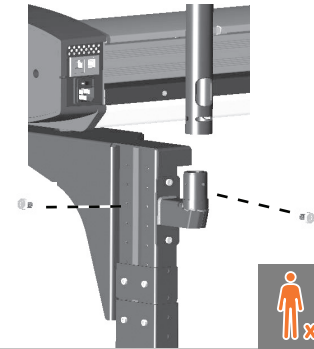
**ZHCN** 此时，您必須確定要將觸摸屏組件安裝在哪一側。可以將其安裝在機架左側或右側。接下來的步驟說明了在觸摸屏位於支架右側時，如何安裝觸摸屏組件。將觸摸屏組件固定到支架左側所用的部件相同，只需“鏡像”組裝步驟即可。使用兩個 M5 x 8 螺釘將支撐架連接到支架上。在拧紧上面的螺絲時需使用 Torx 25 L 扳手。

**ZHTW** 此時，您必須決定要將觸控螢幕組件安裝在哪一側。這可安裝在機架的左側或右側。以下步驟將解釋觸控螢幕放在支架右側時，觸控螢幕組件的安裝方式。要將觸控螢幕組件安裝在支架的左側，只需使用相同的零件「對照」組裝程序即可。使用兩顆 M5 x 8 螺絲將支架托架裝到底座上。鎖緊上方的螺絲時應使用 Torx 25 L 扳手。

**KO** 이 지점에서, 어느 쪽에 터치 스크린 어셈블리를 맞출 것인지 결정해야 합니다. 스탠드의 왼쪽 또는 오른쪽에 맞출 수 있습니다. 다음 절차는 터치 스크린을 스탠드 오른쪽에 설치한 경우에 터치 스크린 조립체를 설치하는 방법을 설명합니다. 터치 스크린을 스탠드 왼쪽에 설치하는 경우에는 조립 과정에서 방향만 왼쪽으로 하면 됩니다. M5 x 8 나사 2개를 사용하여 지지대 브래킷을 스탠드에 부착합니다. 상단 나사에는 Torx 25 L-키를 사용해야 합니다.

**ID** Pada tahap ini, Anda harus menentukan sisi pemasangan unit layar sentuh, yakni sisi kiri atau kanan dudukan. Langkah berikutnya menjelaskan cara memasang unit layar sentuh bila layar sentuh berada di sisi kanan dudukan. Untuk memasang unit layar sentuh pada sisi kiri dudukan, lakukan prosedur pemasangan dengan cara 'sebaliknya' menggunakan komponen yang sama. Pasang braket penyangga ke dudukan menggunakan dua sekrup M5 x 8. Kunci L Torx 25 harus digunakan untuk sekrup atas.

14



M5\*8 x 2

Insert the panel PC arm into the support bracket and secure using two screws.

パネルPCアームをサポート ブラケットに差し込み、2本のネジで固定します。

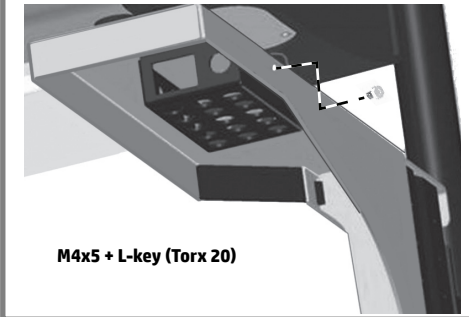
將平板電腦彎曲臂插入到支撐架中，并使用兩個螺釘進行固定。

將面板電腦懸臂插入支撐的固定座，並使用兩顆螺絲固定好。

패널 PC 암을 지지 브래킷에 넣고 나사 2개로 고정합니다.

Masukkan lengan PC panel ke dalam braket penyangga, lalu kencangkan menggunakan dua sekrup.

15



M4x5 + L-key (Torx 20)

Note that the DC adaptor and bracket are mounted underneath the scanner support, to the side of which the monitor arm is fitted.

DCアダプタとブラケットは、モニタアームが取り付けられている側のスキャナ サポートの下に取り付けることに注意してください。

請注意，直流适配器和托架安裝在掃描儀支架下方，與監視器臂同側。

請注意，DC 整流器和托架應安裝在掃描器支架下方，與顯示器支臂同側。

DC 어댑터와 브래킷은 스캐너 지지대 바로 아래, 모니터 Arm이 고정된 쪽에 설치됩니다.

Perlu diketahui bahwa adaptor DC dan braket dipasang di bawah penyangga pemindai, di sisi tempat lengan monitor terpasang.

16



**EN** If you want to lock the tilt position of the panel PC, remove the cap on the nut and tighten.

17



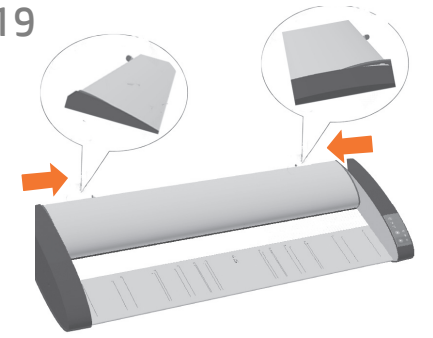
The unit is now assembled and should appear as in the below illustration.

18



You are now required to clean the scan area. To do so you will need the cleaning tools provided in the maintenance kit and a cleaning fluid (not included in the maintenance kit). **Caution:** do not use abrasives, acetone, benzene, or fluids that contain these chemicals. Do not spray liquids directly onto the scanner glass plate or anywhere else in the scanner.

19



From the front of the scanner, press down the lid while (1) pushing the two lever buttons on the rear of the lid towards the center of the scanner until they unlock.

EN

If you want to lock the tilt position of the panel PC, remove the cap on the nut and tighten.

JA

パネルPCを傾けた状態で固定する場合は、ナットのキャップを取り外して締めます。

ZHCN

如果要锁定平板电脑的倾斜位置，请取下螺母上的帽盖并拧紧。

ZHTW

若要鎖定面板電腦的傾斜角度位置，請取下螺帽上的蓋子並旋緊。

KO

패널 PC의 기울기를 고정하고 싶다면 너트의 뚜껑을 벗기고 조입니다.

ID

Jika Anda ingin mengunci posisi kemiringan PC panel, lepaskan kepala mur, lalu kencangkan.

下の図のようになれば、ユニットの組み立ては完了です。

现在，设备已组装完毕（如下图所示）。

裝置目前即已組裝完成，且應如下圖所示。

이제 장치가 조립되었으며 아래 그림과 같이 되어야 합니다.

Sekarang unit telah terpasang dan akan terlihat seperti pada gambar di bawah ini.

ここで、スキャン領域のクリーニングを行う必要があります。クリーニングを行うには、保守キットに同梱されているクリーニングツールと、液状クリーナーが必要です（クリーナーは保守キットには同梱されていません）。**注意：**研磨剤、アセトン、ベンゼン、またはこれらの薬品を含んでいる液状クリーナーは使用しないでください。スキャナガラスプレートやスキャナの他の場所に液体を直接吹き付けしないでください。

现在，您需要清洁扫描区域。为此，您需要使用维护工具箱中提供的清洁工具和清洁剂（不包括在维护工具箱中）。**警告：**不要使用研磨剂、丙酮、苯或包含这些化学物质的液体。不要将液体直接喷洒到扫描仪玻璃板或扫描仪中的任何其它地方。

現在需要清理掃描區域。若要進行此作業，您需要具備維護套件中所提供的清理工具，以及清理液（維護套件不附送）。**警告：**請勿使用研磨劑、丙酮、苯或含有這些化學物質的液體。請勿將液體直接噴灑在掃描器的玻璃板上或是掃描器內的任何地方。

이제 스캔 영역을 청소해야 합니다. 스캔영역을 청소하려면 유지보수 키트에 들어 있는 청소 도구와 청소 용액(유지보수키트에 들어 있지 않음)이 필요합니다. **주의:** 연마제, 아세톤, 벤젠 또는 이들 화학 물질이 포함된 용액을 사용하지 마십시오. 용액을 스캐너 유리판 위나 이외의 어떤 부분에도 직접 분사해선 안됩니다.

Kini Anda harus membersihkan area pindai. Untuk melakukannya, Anda memerlukan alat pembersih yang tersedia dalam perangkat pemeliharaan dan cairan pembersih (tidak termasuk dalam perangkat pemeliharaan). **Perhatian:** jangan gunakan larutan pembersih keras, aseton, benzena, atau cairan yang mengandung bahan kimia tersebut. Jangan semprotkan cairan secara langsung ke pelat kaca pemindai atau area manapun pada pemindai.

スキャナの正面で、(1) カバーの背面にある2つのレバー ボタンをロックが解除されるまでスキャナの中央に向かって押しながら、カバーを押し下げます。

从扫描仪正面，按下盖板，同时 (1) 朝扫描仪中心的方向推动盖板背面的两个手柄按钮，直至其解锁。

從掃描器的正面，按下蓋板，同時 (1) 將蓋板背面的兩個手柄按鈕往掃描器的中央推動，直到按鈕解除鎖定。

덮개의 뒷면에 있는 두 개의 레버 버튼을 스캐너 중앙 쪽으로 잠금이 해제될 때까지 누르면서(1), 스캐너 앞쪽에서 덮개를 아래로 누릅니다.

Dari bagian depan pemindai, tekan penutup sewaktu (1) menekan kedua tombol tuas di bagian belakang penutup ke arah bagian tengah pemindai hingga kunci terbuka.



20



EN

Lift the lid towards you to open it completely.

JA

カバーを手前に持ち上げて、完全に開きます。

ZHCN

朝自己的方向提起盖板以将其完全打开。

ZHTW

將蓋板往您的方向提起，將它完全打開。

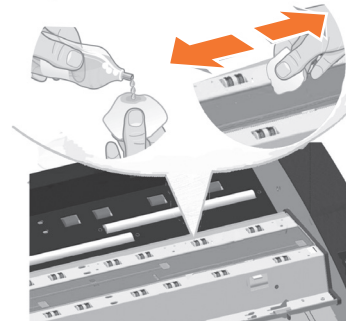
KO

덮개를 몸쪽으로 들어 올려 완전히 엽니다.

ID

Angkat penutup ke arah Anda hingga terbuka sepenuhnya.

21



Clean the glass with a lint-free cloth and a mild, streak-free, glass cleaner.

糸くずの出ない布と、刺激が少なく研磨剤が入っていないガラス クリーナーを使用して、ガラスをクリーニングします。

使用喷有中性无条纹玻璃清洁剂的无绒软布清洁玻璃。

以沒有棉絮的布以及溫和不具亮光的玻璃清理液清理玻璃。

보풀 없는 천과 순하고 자국이 남지 않는 유리 클리너를 사용하여 유리를 청소합니다.

Bersihkan kaca dengan kain pembersih kaca yang tidak berserabut dan lembut, serta tidak meninggalkan goresan.

22



Dry the glass fully using a separate clean, dry lint-free cloth like the one provided with the maintenance kit.

保守キットに同梱されているような、別の乾いたきれいな柔らかい布を使用して、ガラス全体を乾拭きします。

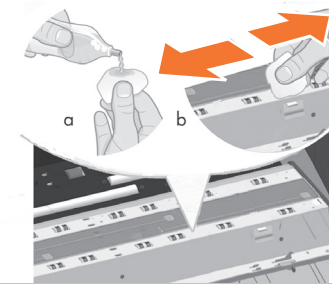
使用另一块干净的无绒干布（如维护工具箱中提供的软布）将玻璃完全擦干。

使用另一塊潔淨的無棉絮乾布（類似維護套件所提供的布料），將玻璃完全擦乾。

깨끗하고 보풀 없는 별도의 마른 천(예:유지보수 키트에 제공된 천)을 사용하여유리의 물기를 충분히 닦아냅니다.

Keringkan kaca menggunakan kain lain yang bersih, kering, dan tidak berserabut seperti yang tersedia dalam perangkat pemeliharaan.

23



Clean the upper precision rollers with a lint-free cloth and a mild, streak-free, glass cleaner.

糸くずの出ない布と、刺激が少なく研磨剤が入っていないガラス クリーナーを使用して、上部の精度ローラーをクリーニングします。

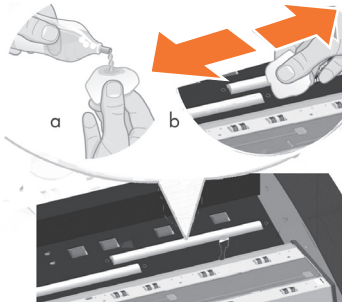
使用无绒布和柔性无残留玻璃清洗剂擦拭上精密滚筒。

使用無絨布與中性非磨蝕性玻璃清潔劑清潔上方的精密滾筒。

보풀 없는 천과 순하고 자국이 남지 않는 유리 클리너를 사용하여 상단 정밀 롤러를 청소합니다.

Bersihkan rol presisi atas dengan kain bebas serabut dan cairan pembersih kaca yang lembut serta tidak meninggalkan goresan.

24



EN

Clean the white pressure rollers with a lint-free cloth and a mild, streak-free, glass cleaner.

JA

糸くずの出ない布と、刺激が少なく研磨剤の入っていないガラスクリーナを使用して、白い加圧ローラーをクリーニングします。

ZHCN

使用无绒布和柔性无残留玻璃清洗剂擦拭白色压力滚筒。

ZHTW

使用無絨布與中性非磨蝕性玻璃清潔劑清潔白色壓力滾筒。

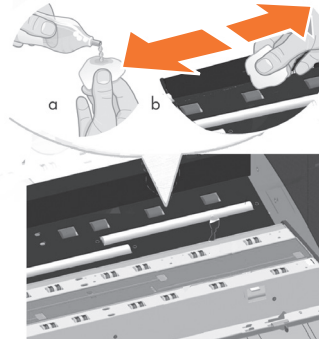
KO

보풀 없는 천과 순하고 자국이 남지 않는 유리 클리너를 사용하여 흰색 압력 롤러를 청소합니다.

ID

Bersihkan rol tekanan putih dengan kain bebas serabut dan cairan pembersih kaca yang lembut serta tidak meninggalkan goresan.

25



Clean the transport rollers and surrounding area.

搬送ローラーと周辺部をクリーニングします。

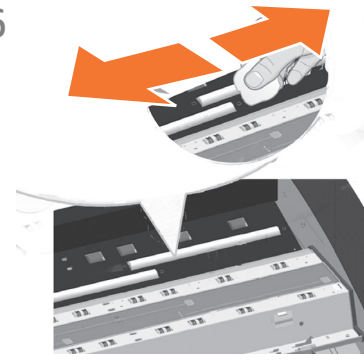
清洁传输滚筒和周围区域。

清理轉印捲筒以及附近區域。

운반 롤러와 그 주변 영역을 청소합니다.

Bersihkan penggulung pengirim dan area di sekitarnya.

26



Dry the white background plate, rollers, and surrounding area fully using a separate clean, dry lint-free cloth.

糸くずの出ない乾いた布を使用してカバー裏の白いプレート、搬送ローラー、および周辺部を拭き、水分を完全に取り除きます。

使用另一块干净的无绒干布将白色背景板、滚筒和周围区域完全擦干。

使用另一塊潔淨的無棉絮乾布，將白色的背景壓板、捲筒以及附近區域完全擦乾。

깨끗하고 보풀 없는 별도의 마른 천을 사용하여 흰색 배경 인자판, 롤러 및 그 주변 영역을 충분히 건조시킵니다.

Keringkan pelat latar putih, penggulung, dan area di sekitarnya menggunakan kain lain yang bersih, kering, dan tidak berserabut.

27



Close the scanner cover and push down on the top to lock it into place.

스캐너 커버를 닫고, 소정의 위치에ロックされるまで上から押します。

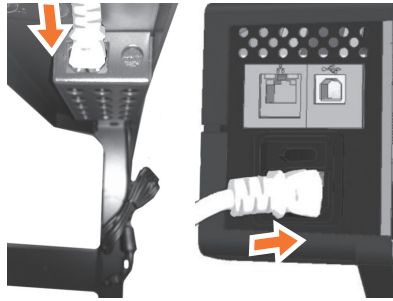
合上扫描仪盖板，并向下按顶部以将其锁定到位。

關上掃描器蓋子並壓下頂端以鎖入正確位置。

스캐너 덮개를 닫고 완전히 닫힐 때까지위를 누릅니다.

Pasang penutup pemindai, kemudian tekan bagian atasnya hingga terkunci pada tempatnya.

28



EN

Insert one end of the y-cable into the DC adapter (under the scanner support to the left or right) and connect the other end to the scanner.

JA

Yケーブルの一方をDCアダプタ(右側または左側のスキャナ サポートの下)に挿入し、もう一方をスキャナに接続します。

ZHCN

将 Y 型电缆的一端插入直流适配器(位于扫描仪支架的左侧或右侧), 将另一端连接到扫描仪。

ZHTW

將 Y 型纜線的一端插入 DC 整流器(掃描器支架的下方, 左右兩側都可以), 然後將另一端連接到掃描器。

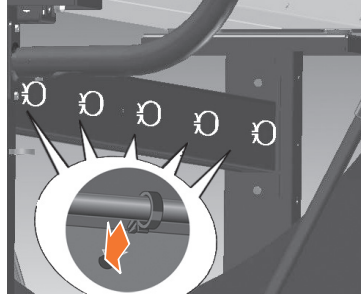
KO

y-케이블의 한 쪽 끝을 DC 어댑터(왼쪽 또는 오른쪽에 있는 스캐너 지지대 아래)에 삽입하고 다른 쪽 끝을 스캐너에 연결합니다.

ID

Masukkan satu ujung kabel y ke adaptor DC (dari bawah penyangga pemindai ke kiri atau kanan), lalu sambungkan ujung lain kabel ke pemindai.

29



Fit the cables into the clips. Then attach the clips to the stand.

ケーブルをクリップに取り付けます。クリップをスタンドに取り付けます。

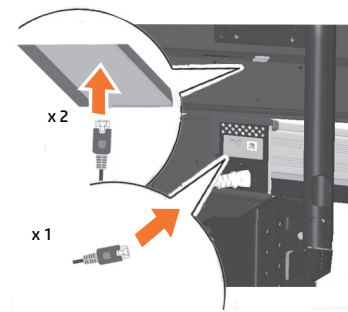
将电源线放入线夹中。然后将线夹固定到机架上。

將這些電線收納於佈線夾中, 然後將這些夾具固定到機架。

케이블을 클립에 끼웁니다. 그런 다음 클립을 스탠드에 연결합니다.

Kencangkan kabel ke dalam klip. Setelah itu, pasang klip keudukan.

30



Insert the network cables into the panel PC and insert the other end of the 3 m network cable to the ethernet socket at the left rear of the scanner. Connect the 5 m network cable to a network socket to connect the panel PC to your network.

ネットワーク ケーブルをパネルPCに接続し、3mのネットワーク ケーブルのもう一方の端を、スキャナの左背面にあるEthernetソケットに差し込みます。5mのネットワーク ケーブルをネットワーク ソケットに接続し、パネルPCをネットワークに接続します。

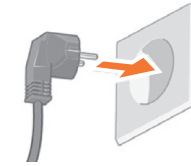
将网线插入到平板电脑中, 并将 3 米网线的另一端插入到扫描仪左后方的以太网插槽中。将 5 米网线连接到网络插槽中以将平板电脑连接到网络上。

將這些網路線插入至面板電腦, 再將 3 公尺網路線的一端插入掃描器左後方的乙太網路插座中。將 5 公尺網路線連接到網路插座, 以連接面板電腦與您的網路。

네트워크 케이블을 패널 PC에 끼우고 네트워크 케이블(3m)의 다른 끝을 스캐너 왼쪽 후면의 이더넷 소켓에 삽입합니다. 네트워크 케이블(5m)를 네트워크 소켓에 연결하여 패널 PC를 네트워크에 연결합니다.

Masukkan kabel jaringan ke dalam PC panel, lalu masukkan ujung lain kabel jaringan 3 m ke socket ethernet di bagian kiri belakang pemindai. Sambungkan kabel jaringan 5 m ke socket jaringan untuk menghubungkan PC panel ke jaringan Anda.

31



Connect the power cord to the y-connector, and into a power outlet.

電源コードを y コネクタとコンセントに差し込みます。

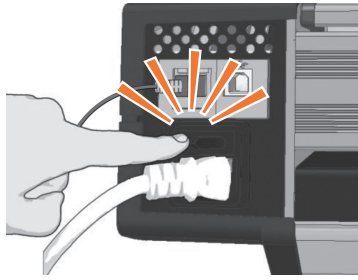
将电源线与 Y 形接头相连, 然后插入电源插座。

將電源線與 Y 型連接器連接, 並插入電源插座。

전원 코드를 Y커넥터에 연결한 후 전원 콘센트에 연결하십시오.

Sambungkan kabel daya ke soket y dan stopkontak.

32



Switch on the scanner power switch at the rear.

33



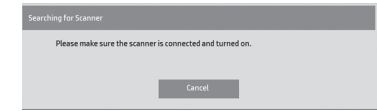
Press the power button below the screen of the panel PC.

34



You are now required to calibrate the scanner. For this you will need the scanner maintenance sheet, found in the protective tube shown above.

35



Note: When switching on the panel PC touch screen a 'Please make sure the scanner is connected and turned on' message may appear. The message will disappear when the scanner is discovered. Press 'Cancel' to enter 'Demo' mode.

EN

背面にあるスキャナの電源スイッチを入れます。

パネルPCの画面の下の電源ボタンを押します。

ここで、スキャナのキャリブレーションを行う必要があります。スキャナのキャリブレーションを行うには、上の図のような保護チューブに入っている保守シートが必要です。

注記：パネルPC画面の電源を入れると、スキャナが接続されており、電源が入っていることを確認するメッセージが表示されます。スキャナが検出されると、メッセージは消えます。[キャンセル]を押すと、デモモードで起動します。

ZHCN

打开扫描仪背面的电源开关。

按平板PC屏幕下方的电源按钮。

现在，您需要校准扫描仪。要进行校准，您需要使用扫描仪维护页，可从上图所示的保护管中找到。

注：在打开平板电脑触摸屏时，可能会显示“请确保连接并打开扫描仪”消息。在找到扫描仪时，该消息将消失。按“取消”以进入“演示”模式。

ZHTW

利用背面的掃描器電源開關開啟掃描器。

按下面板電腦螢幕下方的電源按鈕。

現在需要校準掃描器。要開始校準，您將需要掃描器維護頁（位於上圖所示的保護管中）。

附註：開啟面板電腦觸控螢幕電源時，可能會出現「Please make sure the scanner is connected and turned on」（請確定已連接並開啟掃描器）訊息。當系統找到掃描器後，訊息隨即消失。按下「取消」進入「示範」模式。

KO

뒷면의 스캐너 전원 스위치를 전환합니다.

패널 PC 화면 아래에 있는 전원 버튼을 누릅니다.

이제 스캐너를 보정해야 합니다. 스캐너를 보정하려면 위에 표시된 보호 튜브에 들어 있는 스캐너 유지보수 시트가 필요합니다.

참고: 패널 PC 터치 스크린을 전환할 때는 '스캐너가 연결되어 있고 켜져 있는지 확인하십시오.'라는 메시지가 표시될 수 있습니다. 스캐너가 발견되면 이러한 메시지가 표시됩니다. '취소'를 눌러 '데모' 모드로 들어갑니다.

ID

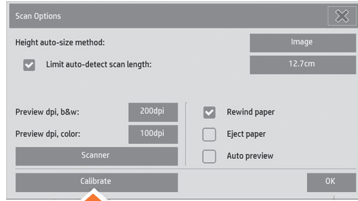
Aktifkan tombol daya pemindai di bagian belakang.

Tekan tombol daya di bawah layar PC panel.

Kini Anda harus mengkalibrasi pemindai. Untuk melakukannya, Anda memerlukan lembar pemeliharaan pemindai yang terdapat dalam tube pelindung seperti ditampilkan di atas.

Catatan: Saat mengaktifkan layar sentuh PC panel, maka pesan 'Pastikan pemindai telah tersambung dan aktif' akan ditampilkan. Pesan tidak akan ditampilkan lagi bila pemindai ditemukan. Tekan 'Batalkan' untuk masuk ke mode 'Demo'.

36



EN

To start the maintenance procedure:

- On the touch screen, press the Setup tab.
- Press the Scan Options button.
- Press the Calibrate button.

JA

保守作業を開始するには

- タッチスクリーン上の【**セットアップ**】
- 【**スキャン オプション**】ボタンを押します
- 【**キャリブレーション**】ボタンを押します。

ZHCN

开始维护过程:

- 在触摸屏上按下“设置”标签。
- 按下“扫描选项”按钮。
- 按“校准”按钮。

ZHTW

要開始維護程序：

- 在觸控螢幕上，按下「設定」標籤
- 按下「掃描選項」按鈕。
- 按下校正按鈕。

KO

유지보수 절차를 시작하려면

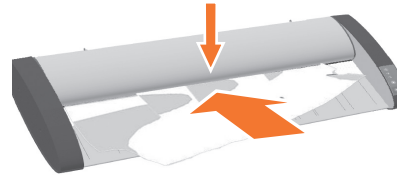
- 터치스크린에서 설정 탭을 누릅니다
- 스캔 옵션 버튼을 누릅니다.
- 보정 버튼을 누릅니다.

ID

Untuk memulai prosedur perawatan:

- Pada layar sentuh, tekan ke tab setup.
- Tekan tombol Scan Options [Opsi Pemindaian].
- Tekan tombol Kalibrasikan.

37



The maintenance wizard will ask you to insert the maintenance sheet. The sheet's printed side must be face up. Feed the paper in aligning the two midpoint arrows. Press 'Next' to continue.

保守ウィザードにより、保守シートを挿入するように求められます。シートは、印刷面を上向きにして挿入する必要があります。2つの中心にある矢印を合わせて、シートを挿入します。[次へ]を押して続行します。

维护向导将要求您插入维护纸张。必须将纸张的打印面朝上。进纸并将两个中间箭头对齐。按“下一步”继续操作。

維護精靈會要求您插入維護紙。該單張紙的列印面必須朝上。對齊兩個中點箭頭送入紙張。按下「下一步」以繼續。

유지보수 마법사에서 유지보수 시트를 삽입하라는 메시지가 표시됩니다. 시트의 인쇄된 면이 위를 향해야 합니다. 두 개의 중간 지점 화살표에 맞춰 용지를 넣습니다. 계속하려면 '다음'을 누릅니다.

Panduan pemeliharaan akan meminta Anda memasukkan lembar pemeliharaan. Sisi cetak kertas harus menghadap ke atas. Masukkan kertas pada posisi sejajar dengan titik tengah 2 tanda panah. Tekan 'Berikutnya' untuk melanjutkan.

38



Now follow the instructions that appear on the touch screen. When the maintenance procedure has completed, remove the scanner maintenance sheet and return it to its protective tube.

タッチスクリーンに表示される指示に従います。保守作業が完了したら、保守シートを取り出して、保護チューブに戻します。

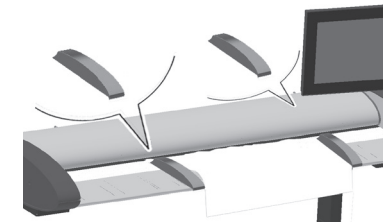
现在，按照触摸屏上显示的说明进行操作。维护过程完成后，取下扫描仪维护页，然后将其放回保护管中。

現在請依照觸控螢幕上出現的指示進行。維護程序完成後，取出掃描器維護頁，然後將之放回保護管。

이제 터치 스크린에 표시된 지시를 따릅니다. 유지보수 과정이 완료되면 스캐너 유지보수 용지를 제거하고 보호용 튜브에 다시 넣습니다.

Kini ikuti petunjuk yang ditampilkan pada layar sentuh. Bila prosedur pemeliharaan telah selesai, keluarkan lembar pemeliharaan pemindai, lalu kembalikan ke tube pelindungnya.

39



Your HP Designjet comes equipped with two magnetic media guides; these can be placed and moved as required.

HP Designjet は 2 つの用紙ガイドを装備した状態で出荷されますが、必要に応じてセットしたり、移動したりすることができます。

HP Designjet 配有两个磁介质导板；可根据需要放置和移动这些导板。

您的 HP Designjet 配備兩個磁性媒體導板，可視需要放置與移動。

HP Designjet에는 두 개의 자성 용지 가이드가 부착되어 있으며, 필요에 따라 탈부착할 수 있습니다.

HP Designjet dilengkapi 2 pemandu media magnetis yang dapat dipasang dan dilepas, bila diperlukan.

**EN** Next, you should check the TCP/IP settings in your touch screen, and correct them if necessary. If you intend to scan to the network, with the HP Designjet scan software, files to be shared across the network should be placed in the D:\images directory. Once a file is saved to this directory it can be accessed through the network, from any computer with any operating system. For more guidance on this issue, see the user documentation that came with your unit.

**JA** 次に、タッチスクリーンでTCP/IP設定を確認し、必要であれば設定を修正します。HP Designjet スキャンソフトウェアを使用してスキャン結果をネットワーク上に出力する場合は、ネットワークで共有するファイルを D:\images フォルダ内に置く必要があります。このフォルダにファイルを保存すると、オペレーティングシステムに関係なく、任意のコンピュータからそのファイルにネットワーク経由でアクセスすることができます。この手順についての詳細は、ユニットに同梱のユーザマニュアルを参照してください。

**ZHCN** 接下来，您应该在触摸屏上检查 TCP/IP 设置，并在必要时更正这些设置。如果要使用 HP Designjet 扫描软件扫描到网络上，应将在网络上共享的文件放在 D:\images 目录中。将文件保存到此目录中后，可以从使用任何操作系统的任何计算机中通过网络访问该文件。有关此问题的指导说明，请参见设备附带的用户文档。

**ZHTW** 接下來，應檢查觸控螢幕上的 TCP/IP 設定，並視需要進行更正。若想要利用 HP Designjet 掃描軟體掃描網路，則跨網路共用之檔案應置於 D:\images 目錄中。將檔案儲存至此目錄後，使用者就可以在整個網路上，從執行任何作業系統的電腦存取該檔案。如需關於此問題的指南，請參閱裝置所提供的使用者說明文件。

**KO** 다음으로 터치 스크린의 TCP/IP 설정을 확인하고, 필요한 경우 설정을 수정해야 합니다. 네트워크에 스캔하려는 경우에는 HP Designjet 스캔 소프트웨어를 사용하여 네트워크에서 공유할 파일을 D:\images 디렉토리에 두어야 합니다. 이 디렉토리에 파일이 저장되면 어느 운영체제를 실행하는 어떤 컴퓨터에서든 네트워크를 통해 파일에 액세스할 수 있습니다. 이 문제에 대한 자세한 지침은 장치와 함께 제공된 사용자 설명서를 참조하십시오.

**ID** Selanjutnya, Anda harus memeriksa pengaturan TCP/IP pada layar sentuh, kemudian perbaiki jika perlu. Jika Anda ingin memindai ke jaringan menggunakan perangkat lunak pemindaian HP Designjet, file yang akan digunakan seluruh jaringan harus disimpan dalam direktori D:\images. File yang tersimpan dalam direktori ini dapat diakses melalui jaringan dari komputer manapun dengan sistem operasi apapun. Untuk panduan lebih lanjut tentang masalah ini, lihat dokumen pengguna yang diberikan bersama perangkat Anda.

To add an HP Designjet printer to the printer list in your scanner software, follow these steps:

1. On the touch screen go to the setup tab.
2. Press option button and select system.
3. Press the button for the printer you wish to install.
4. Follow the instructions on the screen.

HP Designjet プリンタをお使いのスキャナソフトウェアのプリンタリストに追加するには、次の手順に従ってください。

1. タッチスクリーン上の [セットアップ] タブを押します。
2. [オプション] ボタンを押してシステムを選択します。
3. インストールするプリンタのボタンを押します。
4. タッチスクリーンの指示に従います。

要将 HP Designjet 打印机添加到扫描仪软件的打印机列表中，请按照下列步骤进行操作：

1. 在触摸屏上，转到“设置”标签。
2. 按“选项”按钮，然后选择“系统”。
3. 按要安装的打印机的按钮。
4. 遵照屏幕上的说明进行操作。

若要將 HP Designjet 印表機新增至掃描器軟體中的印表機清單，請依照下列步驟執行：

1. 請於觸控螢幕上進入「設定」索引標籤。
2. 按下「選項」按鈕並選擇系統。
3. 按下欲安裝之印表機的按鈕。
4. 依照螢幕上的指示執行。

HP Designjet 프린터를 스캐너 소프트웨어의 프린터 목록에 추가하려면 다음 단계를 수행하십시오.

1. 터치 스크린에서 설정 탭으로 이동합니다.
2. 옵션 버튼을 누르고 시스템을 선택합니다.
3. 설치하려는 프린터에 대한 버튼을 누릅니다.
4. 화면에 표시된 지시를 따릅니다.

Untuk menambahkan printer HP Designjet ke daftar printer dalam perangkat lunak pemindai, ikuti langkah-langkah sebagai berikut:

1. Pada layar sentuh, buka tab setup [konfigurasi].
2. Tekan tombol option [pilihan], lalu pilih system [sistem].
3. Tekan tombol untuk printer yang akan diinstal.
4. Ikuti petunjuk pada layar.

42



EN

For any further information on how to use your scanner, see the online help system available from your touch screen using the button above.

JA

スキャナの使用方法についての詳細は、タッチスクリーンのボタン(下図を参照)を押して、オンラインヘルプを参照してください。

ZHCN

有关如何使用扫描仪的任何其它信息，请使用下面的按钮查看触摸屏中提供的联机帮助系统。

ZHTW

如需任何使用掃描器方法的資訊，請使用以下按鈕從觸控螢幕參閱可用的說明系統。

KO

스캐너 사용 방법에 대한 더 자세한 정보는 터치 스크린에서 아래 버튼을 사용하여 볼 수 있는 온라인 도움말 시스템을 참조하십시오.

ID

Untuk informasi lebih lanjut tentang cara menggunakan pemindai, lihat sistem bantuan online yang tersedia dari layar sentuh menggunakan tombol di bawah ini.

43



#### Keep these instructions

In order to perform routine maintenance (once a month) you will find it useful to refer again to the following sections:

- Cleaning the scan area
- Alignment and calibration

#### このガイドは保管しておいてください。

定期保守は1ヶ月に1回程度行ってください。その際には、以下のセクションを参照すると便利です。

- スキャン領域のクリーニング
- アライメントとキャリブレーション

#### 遵循以下说明

要执行日常维护（每月一次），您会发现再次参考以下部分会非常有帮助：

- 清洁扫描区域
- 对齐和校准

#### 請保留下列說明

若要執行例行性維護（每月一次），再次參閱下列章節相當有幫助：

- 清理掃描區域
- 對齊與校準

#### 다음 지침을 따르십시오.

일상적인 유지보수 작업(한 달에 한 번)을 하려면 다음 섹션을 다시 참조하는 것이 좋습니다.

- 스캔 영역 청소
- 유지보수 및 보정

#### Simpan petunjuk ini

Saat melakukan pemeliharaan rutin (sekali dalam sebulan), sebaiknya lihat kembali bagian di bawah ini:

- membersihkan area pindai
- Penyelarasan dan kalibrasi

**Legal notices**

© Copyright 2014 Hewlett-Packard Development Company, L.P.

The information contained herein is subject to change without notice. The only warranties for HP products and services are set forth in the express warranty statements accompanying such products and services. Nothing herein should be construed as constituting an additional warranty. HP shall not be liable for technical or editorial errors or omissions contained herein.