



Referenčni priročnik za strojno opremo

HP EliteDesk 700 G1 v majhnem ohišju

© Copyright 2014 Hewlett-Packard Development Company, L.P.

Microsoft in Windows sta registrirani blagovni znamki skupine podjetij Microsoft v ZDA.

Informacije, podane v tem dokumentu, se lahko spremenijo brez predhodnega obvestila. Edine garancije za HP-jeve izdelke in storitve so navedene v garancijskih izjavah, ki so priložene izdelkom in storitvam. Noben del tega dokumenta se ne sme razlagati kot dodatna garancija. HP ni odgovoren za tehnične ali uredniške napake ali pomanjkljivosti v tem dokumentu.

Prva izdaja: julij 2014

Številka dela dokumenta: 789434-BA1

Obvestilo o izdelku

V tem priročniku so opisane funkcije, ki so skupne večini modelov. Nekatere funkcije morda niso na voljo v vašem računalniku.

Niso vse funkcije na voljo v vseh izdajah sistema Windows 8. Če želite izkoristiti vse funkcije sistema Windows 8, boste računalnik morda morali nadgraditi in/ali posebej kupiti strojno opremo, gonilnike in/ali programsko opremo. Za podrobnosti glejte <http://www.microsoft.com>.

Če želite izkoristiti vse funkcije sistema Windows 7, boste računalnik morda morali nadgraditi in/ali posebej kupiti strojno opremo in/ali pogon DVD za namestitev programske opreme za sistem Windows 7. Za podrobnosti glejte <http://windows.microsoft.com/en-us/windows7/get-know-windows-7>.




Pogoji programske opreme

S tem, ko namestite, kopirate, prenesete ali kako drugače uporabljate kateri koli izdelek programske opreme, ki je bil vnaprej nameščen v tem računalniku, se strinjate, da vas zavezujejo pogoji licenčne pogodbe za končnega uporabnika HP (EULA). Če ne sprejmete pogojev te licenčne pogodbe, ste upravičeni samo do vrnitve celotnega neuporabljenega izdelka (strojne in programske opreme) v 14 dneh, v skladu s politiko vračila kupnine, ki velja za mesto nakupa.

Za vse nadaljnje informacije ali zahtevo za vračilo celotnega zneska kupnine za osebni računalnik se obrnite na lokalno prodajno mesto (prodajalca).

O tej knjigi

Vodnik ponuja osnovne informacije za nadgradnjo poslovnih računalnikov HP EliteDesk.

-
-  **OPOZORILO!** Tako poudarjeno besedilo opozarja, da utegnete biti izpostavljeni telesnim poškodbam ali smrtni nevarnosti, če ne boste upoštevali navodil.
 -  **POZOR:** Tako poudarjeno besedilo opozarja, da lahko pride do poškodbe opreme oziroma izgube podatkov, če ne boste upoštevali navodil.
 -  **OPOMBA:** Tako poudarjeno besedilo opozarja na pomembne dodatne informacije.
-

Kazalo


1	Funkcije izdelka	1
	Funkcije standardne konfiguracije	1
	Deli na sprednji plošči	2
	Deli na zadnji plošči	3
	Deli bralnika medijskih kartic	4
	Mesto serijske številke	5
2	Nadgradnja strojne opreme	6
	Funkcije, ki olajšujejo popravila	6
	Opozorila in svarila	6
	Odstranjevanje plošče za dostop do notranjosti računalnika	7
	Nameščanje plošče za dostop do notranjosti računalnika	8
	Odstranjevanje sprednjega okvirja	9
	Odstranjevanje zaščitnih plošč	10
	Ponovno nameščanje sprednjega okvirja	11
	Spreminjanje namiznega ohišja v konfiguracijo stolpa	12
	Priključki na matični plošči	12
	Nameščanje dodatnega pomnilnika	15
	Moduli DIMM	15
	Moduli DIMM DDR3-SDRAM	15
	Zapolnitev podnožij za module DIMM	16
	Namestitev modulov DIMM	16
	Odstranjevanje ali nameščanje razširitvene kartice	19
	Položaji pogonov	23
	Nameščanje in odstranjevanje pogonov	24
	Odstranjevanje 3,5-palčne naprave	26
	Nameščanje 3,5-palčne naprave	28
	Odstranjevanje tankega optičnega pogona	31
	Nameščanje tankega optičnega pogona	32
	Odstranjevanje in ponovno nameščanje 3,5-palčnega trdega diska	34
	Odstranjevanje 2,5-palčnega trdega diska	37
	Nameščanje 2,5-palčnega trdega diska	39

Namestitev varnostne ključavnice	42
Kabelska ključavnica	42
Ključavnica	43
Varnostna ključavnica za HP-jeve poslovne računalnike	43
Varnost sprednjega okvirja	47
Dodatek A Zamenjava baterije	49
Dodatek B Elektrostatična razelektritev	52
Preprečevanje poškodb zaradi statične elektrike	52
Načini ozemljitve	52
Dodatek C Navodila za delovanje računalnika, redno vzdrževanje in priprava za pošiljanje	53
Navodila za delovanje računalnika in redno vzdrževanje	53
Previdnostni ukrepi za optični pogon	54
Med uporabo	54
Čiščenje	54
Varnost	54
Priprava za pošiljanje	54
Stvarno kazalo	55

1 Funkcije izdelka

Funkcije standardne konfiguracije

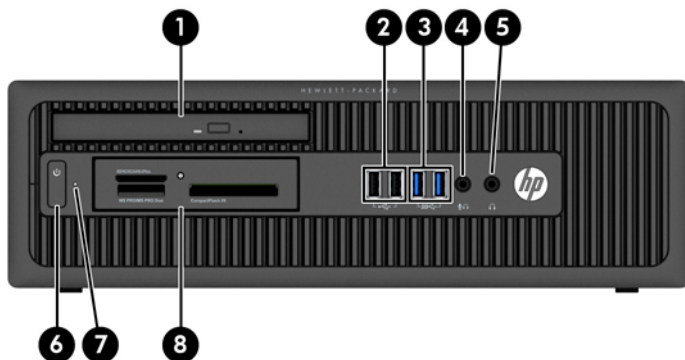
Funkcije se lahko razlikujejo glede na model računalnika. Za popoln seznam strojne in programske opreme, nameščene v računalniku, zaženite diagnostični program (priložen samo nekaterim modelom računalnikov).

 **OPOMBA:** Ta model računalnika je mogoče uporabiti v pokončni ali ležeči usmeritvi.



Deli na sprednji plošči

Konfiguracija pogonov se lahko razlikuje glede na model računalnika. Nekateri modeli imajo zaščitno ploščo, ki pokriva enega ali več ležišč za pogon.

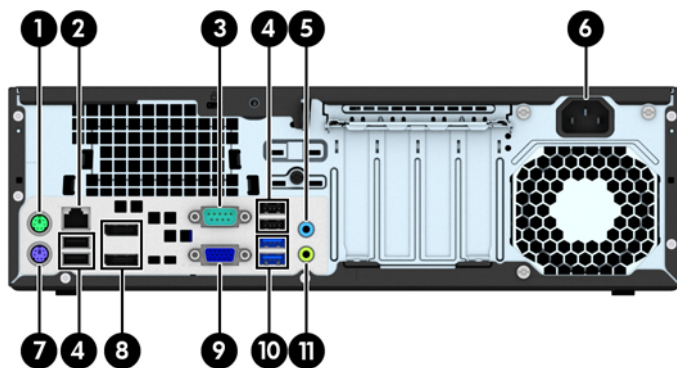











1	Tanek optični pogon (izbirno)	5	Priključek za slušalke
2	Vrata USB 2.0 (črna)	6	Gumb za napajanje z dvema stanjema
3	Vrata USB 3.0 (modra)	7	Lučka za dejavnost trdega diska
4	Priključek za mikrofon/slušalke	8	3,5-palčni bralnik medijskih kartic (dodatno)

OPOMBA: Če je v priključek za mikrofon/slušalke priključena naprava, se prikaže pogovorno okno z vprašanjem, ali želite priključek uporabiti za vhodno napravo, kot je mikrofon, ali za slušalke. Konfiguracijo priključka lahko kadar koli spremenite z dvoklikom ikone Audio Manager v opravilni vrstici sistema Windows.

OPOMBA: Lučka za napajanje med delovanjem običajno sveti belo. Če utripa rdeče, so z računalnikom težave, izpisuje pa se tudi diagnostična koda. Za interpretacijo kode glejte *Maintenance and Service Guide* (Priročnik za vzdrževanje in servisiranje).

Deli na zadnji plošči



1		Priključek PS/2 za miško (zelen)	7		Priključek PS/2 za tipkovnico (vijoličast)
2		Omrežni priključek RJ-45	8		Priključki DisplayPort za monitor
3		Serijski priključek	9		Priključek za monitor VGA
4		Vrata USB 2.0 (črna)	10		Vrata USB 3.0 (modra)
5		Vhodni priključek za zvok (moder)	11		Izhodni priključek za naprave za zvok z lastnim napajanjem (zelen)
6		Priključek za napajalni kabel			

OPOMBA: Pri HP-ju lahko dobite dodatna serijska vrata in vzporedna vrata.

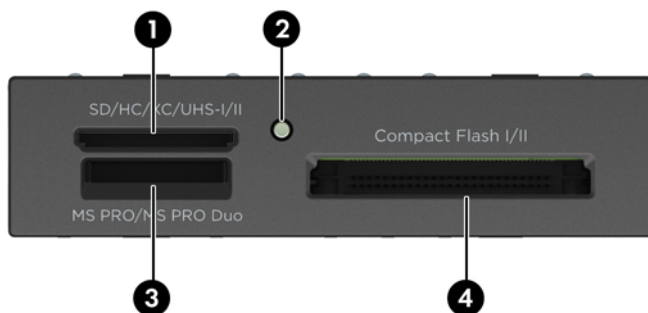
Če je v moder vhodni priključek za zvok priključena naprava, se prikaže pogovorno okno z vprašanjem, ali želite priključek uporabiti za vhodno napravo ali za mikrofona. Konfiguracijo priključka lahko kadar koli spremenite z dvoklikom ikone Audio Manager v opravilni vrstici sistema Windows.

Če je v eno od rež na matični plošči nameščena grafična kartica, lahko sočasno uporabljate video priključke na ločeni grafični kartici in na grafični kartici, vgrajeni v matično ploščo. Pri takšni konfiguraciji se bodo sporočila POST prikazala samo na zaslonu, ki je priključen na ločeno grafično kartico.

Grafično kartico, vgrajeno v matično ploščo, lahko onemogočite tako, da spremenite nastavitve v pripomočku Computer Setup.

Deli bralnika medijskih kartic

Bralnik pomnilniških kartic je dodatna naprava, ki je na voljo samo pri nekaterih modelih. Za dele bralnika pomnilniških kartic glejte spodnjo sliko in preglednico.



Št.	Reža	Medij
1	SD/HC/XC/UHS-I/II	<ul style="list-style-type: none"> Secure Digital (SD) Secure Digital High Capacity (SDHC) Secure Digital UHS-II SDXC (visoko zmogljiva pomnilniška kartica Secure Digital)
2	Indikator aktivnosti bralnika pomnilniških kartic	
3	MS PRO/MS PRO Duo	<ul style="list-style-type: none"> Pomnilniška kartica Memory Stick (MS) Pomnilniška kartica Memory Stick Select Pomnilniška kartica Memory Stick PRO (MS PRO) Pomnilniška kartica Memory Stick MagicGate Pomnilniška kartica Memory Stick Duo (MS Duo) Pomnilniška kartica Memory Stick PRO Duo (MS PRO Duo) Pomnilniška kartica Memory Stick MagicGate Duo Pomnilniška kartica Memory Stick PRO-HG Duo
4	CompactFlash I/II	<ul style="list-style-type: none"> Kartica CompactFlash vrste 1 Kartica CompactFlash vrste 2 MicroDrive

Mesto serijske številke

Vsak računalnik ima edinstveno serijsko številko in številko ID izdelka, ki ju najdete na zunanjsčini računalnika. Ti številki imejte pri roki, kadar se za pomoč obračate na službo za stranke.



2 Nadgradnja strojne opreme

Funkcije, ki olajšujejo popravila

Računalnik ima več funkcij, ki olajšujejo nadgrajevanje in popravila. Za večino namestitvenih postopkov, opisanih v tem poglavju, ne potrebujete orodij.

Opozorila in svarila

Preden izvedete nadgradnjo, natančno preberite vsa ustrezna navodila, opozorila in svarila v tem priročniku.

⚠ OPOZORILO! Da zmanjšate možnost za nastanek telesnih poškodb zaradi električnega udara, vročih površin ali ognja:

Odklopite napajalni kabel iz vtičnice in počakajte, da se notranje komponente sistema ohladijo, preden se jih dotaknete.

Ne priključujte telekomunikacijskih ali telefonskih priključkov v vtičnice omrežnega vmesniškega krmilnika (NIC).

Ne onemogočite ozemljitvenega vtiča na napajalnem kablu. Ozemljitveni vtič je pomembna varnostna naprava.

Napajalni kabel priključite v ozemljeno vtičnico, ki je vedno prosto dostopna.

Da bi zmanjšali nevarnost hudih poškodb, preberite *Safety & Comfort Guide* (Priročnik za varno in udobno uporabo). V njem so opisani pravilna namestitvev delovne postaje, drža, zdravje in delovne navade računalniških uporabnikov, pri čemer vsebuje tudi pomembne informacije o električni in mehanski varnosti. Ta priročnik najdete na spletni strani <http://www.hp.com/ergo>.

⚠ OPOZORILO! V opremi so deli, ki so pod napetostjo ali se premikajo.

Preden odstranite ohišje opreme, izključite napajanje.

Ko ponovno nameščate ohišje, ga najprej namestite in pritrdite ter šele nato priključite opremo na električno omrežje.

⚠ POZOR: Statična elektrika lahko poškoduje električne dele računalnika ali dodatne opreme. Pred začetkom teh postopkov se razelektrite (dotaknite se ozemljenega kovinskega predmeta). Za več informacij glejte [Elektrostatična razelektritev na strani 52](#).

Vedno ko je računalnik priključen v električni vtičnici, je sistemska plošča pod napetostjo. Preden odprete računalnik, odklopite napajalni kabel iz vtičnice, da se notranje komponente ne poškodujejo.

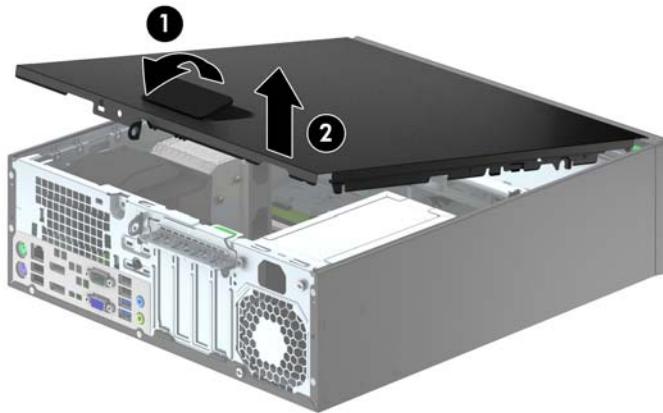
Odstranjevanje plošče za dostop do notranjosti računalnika

Za dostop do notranjih komponent morate odstraniti dostopno ploščo:

1. Odstranite/sprostite morebitne varnostne naprave, ki preprečujejo odprtje računalnika.
2. Iz računalnika odstranite vse izmenljive medije, kot so CD-ji ali bliskovne pomnilniške naprave USB.
3. Računalnik ustrezno izklopite prek operacijskega sistema, nato pa izklopite morebitne zunanje naprave.
4. Izvlecite napajalni kabel iz električne vtičnice, nato odklopite še morebitne zunanje naprave.

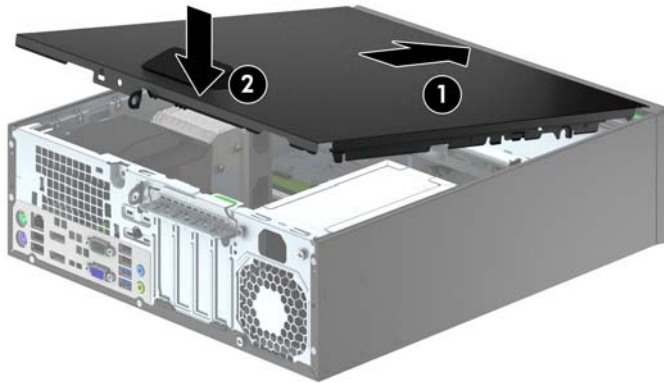
⚠ POZOR: Ne glede na stanje vklopa je sistemska plošča vedno pod napetostjo, dokler je sistem priključen v aktivni električni vtičnici. Odklopite napajalni kabel iz vtičnice, da se notranje komponente računalnika ne poškodujejo.

5. Če je računalnik na stojalu, ga odstranite s stojala in položite na širšo stran.
6. Primite ročaj pokrova (1) in dvignite pokrov z računalnika (2).



Nameščanje plošče za dostop do notranjosti računalnika

Sprednji rob pokrova potisnite pod rob na sprednji strani ohišja (1), nato pa zadnjo stran pokrova položite na enoto, tako da se zaskoči (2).

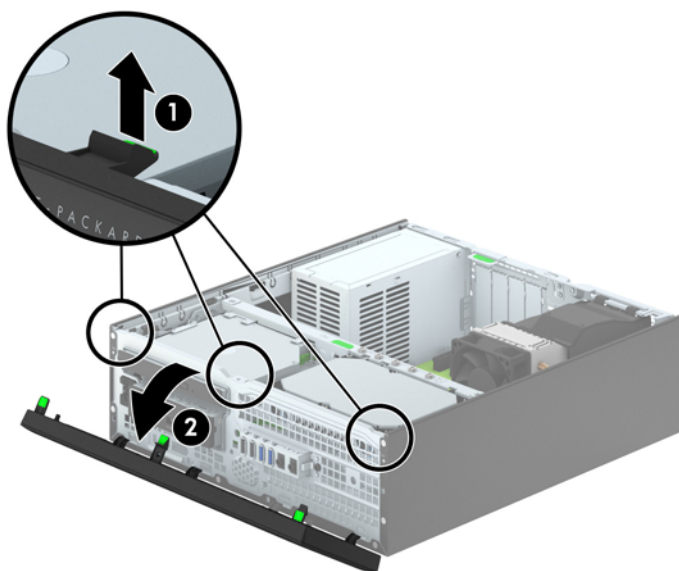


Odstranjevanje sprednjega okvirja

1. Odstranite/sprostite vse varnostne naprave, ki onemogočajo odprtje računalnika.
2. Iz računalnika odstranite vse izmenljive medije, kot so CD-ji ali bliskovne pomnilniške naprave USB.
3. Pravilno izklopite računalnik z ukazom operacijskega sistema, nato pa še vse zunanje naprave.
4. Napajalni kabel odstranite iz zidne vtičnice in nato iz vseh zunanjih naprav.

⚠ POZOR: Ne glede na stanje vklopa je sistemska plošča vedno pod napetostjo, dokler je sistem priključen na aktivno električno vtičnico. V izogib okvaram notranjih delov računalnika izklopite napajalni kabel.

5. Če je računalnik na stojalu, ga odstranite s stojala in položite na širšo stran.
6. Odstranite pokrov računalnika.
7. Dvignite tri jezičke na robu plošče (1) in jo odstranite z ohišja (2).

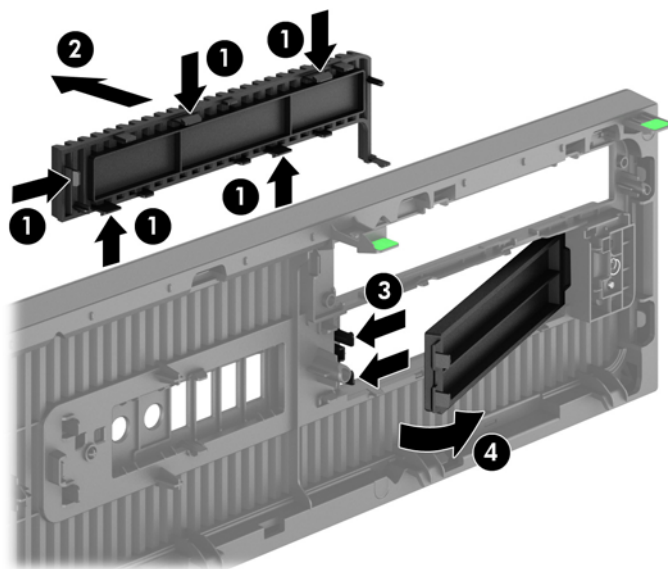


Odstranjevanje zaščitnih plošč

Pri nekaterih modelih so ležišča za 3,5-palčne pogone in tanki optični pogon pokrita z zaščitnimi ploščami, ki jih je treba pred namestitvijo pogona sneti. Zaščitno ploščo odstranite tako:

1. Odstranite ploščo za dostop do notranjosti računalnika in sprednjo ploščo.
2. Če želite odstraniti 3,5-palčno zaščitno ploščo, potisnite pet zadrževalnih jezičkov (1) navznoter in nato snemite zaščitno ploščo s sprednje plošče (2).

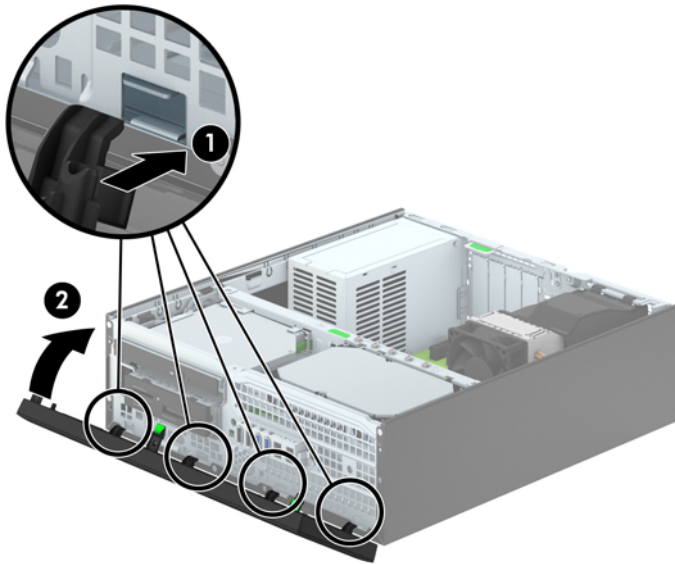
Zaščitno ploščo ležišča za tanki optični pogon odstranite tako, da potisnete zadrževalna zatiča, s katerima je pritrjena, navzven proti desnemu robu plošče (3), pri čemer zaščitno ploščo potisnete nazaj in v desno ter jo odstranite (4).



OPOMBA: Ko odstranite zaščitno ploščo optičnega pogona in namestite tanki optični pogon, lahko namestite izbirno okrasno obrobo (naprodaj pri HP-ju), ki obdaja sprednjo stran tankega optičnega pogona.

Ponovno nameščanje sprednjega okvirja

Vstavite štiri kavlje na spodnjem delu plošče v pravokotne luknjice na ohišju (1) in zasukajte zgornji del plošče na ohišje (2), da se zaskoči.



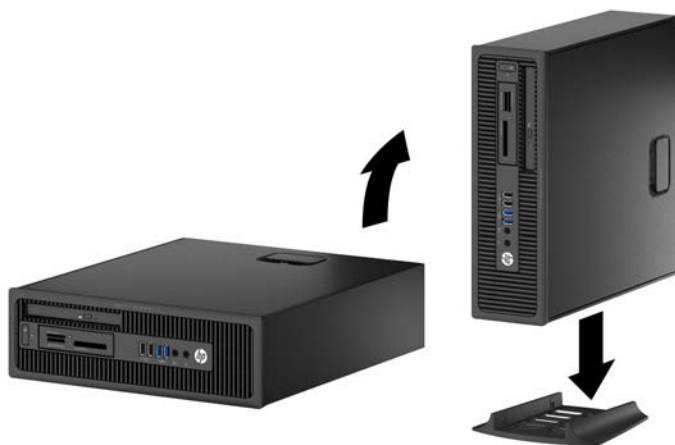
Spreminjanje namiznega ohišja v konfiguracijo stolpa

Računalnik v majhnem ohišju lahko uporabljate tudi kot stolp, če pri HP-ju kupite dodatno stojalo za stolp.

1. Odstranite/sprostite vse varnostne naprave, ki onemogočajo odprtje računalnika.
2. Iz računalnika odstranite vse izmenljive medije, kot so CD-ji ali bliskovne pomnilniške naprave USB.
3. Pravilno izklopite računalnik z ukazom operacijskega sistema, nato pa še vse zunanje naprave.
4. Napajalni kabel odstranite iz zidne vtičnice in nato iz vseh zunanjih naprav.

⚠ POZOR: Ne glede na stanje vklopa je sistemska plošča vedno pod napetostjo, dokler je sistem priključen na aktivno električno vtičnico. V izogib okvaram notranjih delov računalnika izklopite napajalni kabel.

5. Računalnik postavite tako, da je njegova desna stran sedaj obrnjena navzdol, in ga postavite v dodatno stojalo.



📝 OPOMBA: Če želite, da bo računalnik v ohišju stolp bolj stabilen, HP priporoča uporabo posebnega stojala za stolp.

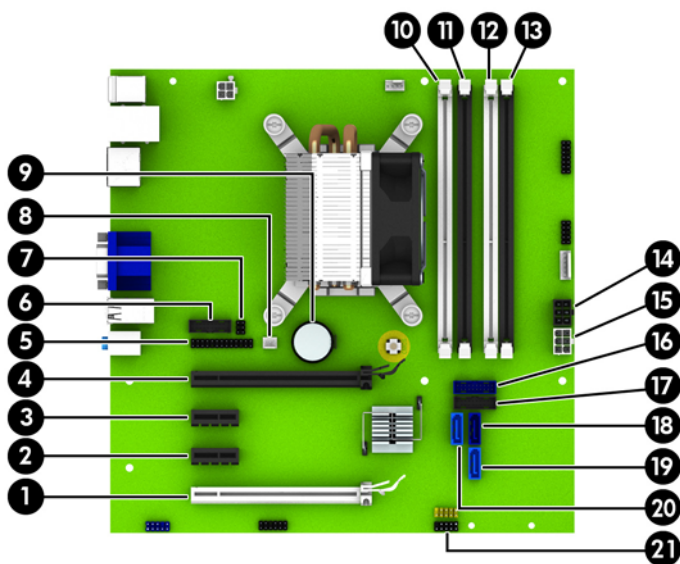
6. Ponovno priključite napajalni kabel in vse zunanje naprave, nato pa računalnik vklopite.

📝 OPOMBA: Ob vseh straneh računalnika mora biti vsaj 10,2 cm prostora, v njegovi okolici pa ne sme biti ovir.

7. Zaklenite morebitne varnostne naprave, ki ste jih spustili pri odstranitvi plošče za dostop do notranjosti računalnika.

Priključki na matični plošči

Za priključke na sistemski plošči vašega modela glejte spodnjo sliko in preglednico.



Št.	Priključek na sistemski plošči	Nalepka na sistemski plošči	Barva	Komponenta
1	PCI Express x16, nastavljena na x4	X4PCIEXP	bela	Razširitvena kartica
2	PCI Express x1	X1PCIEXP2	črna	Razširitvena kartica
3	PCI Express x1	X1PCIEXP1	črna	Razširitvena kartica
4	PCI Express x16	X16PCIEXP	črna	Razširitvena kartica
5	Vzpredna vrata	PAR	črna	Vzpredna vrata
6	Zaporedna vrata	COMB	črna	Zaporedna vrata
7	Ključavnica pokrova	HLCK	črna	Ključavnica pokrova
8	Tipalo pokrova	HSENSE	bela	Tipalo pokrova
9	Akumulator	BAT	črna	Akumulator
10	DIMM4 (kanal A)	DIMM4	bela	Pomnilniški modul
11	DIMM3 (kanal A)	DIMM3	črna	Pomnilniški modul
12	DIMM2 (kanal B)	DIMM2	bela	Pomnilniški modul
13	DIMM1 (kanal B)	DIMM1	črna	Pomnilniški modul
14	Power (Napajanje)	SATAPWR0	črna	Pogoni SATA
15	Power (Napajanje)	PWR	bela	Matična plošča
16	USB 3.0	FRONT USB3.0	modra	Sprednja vrata USB 3.0
17	USB 3.0	MEDIA3.0	črna	Naprava USB 3.0, kot je bralnik medijskih kartic USB 3.0
18	SATA 3.0	SATA0	temno modra	Primarni trdi disk
19	SATA 3.0	SATA1	svetlo modra	Poljubna naprava SATA, razen primarnega trdega diska

Št.	Priključek na sistemski plošči	Nalepka na sistemski plošči	Barva	Komponenta
20	SATA 3.0	SATA2	svetlo modra	Poljubna naprava SATA, razen primarnega trdega diska
21	USB 2.0	MEDIA	črna	Naprava USB 2.0, kot je bralnik medijskih kartic USB 2.0

Nameščanje dodatnega pomnilnika

V računalniku so pomnilniški moduli DIMM vrste DDR3-SDRAM.

Moduli DIMM

V pomnilniška podnožja na matični plošči lahko vstavite največ štiri standardne pomnilniške module DIMM. V ta podnožja je tovarniško vgrajen vsaj en modul DIMM. Če želite največjo možno količino pomnilnika, ga lahko na matično ploščo namestite do 32 GB, in sicer konfiguriranega v visoko zmogljivem dvokanalnem načinu.

Moduli DIMM DDR3-SDRAM

Za pravilno delovanje sistema morajo biti moduli DIMM DDR3-SDRAM:


- standardni z 240 nožicami
- skladni s PC3-12800 DDR3-1600 MHz ter brez medpomnilnika in podpore za ECC
- moduli DDR3/DDR3L-SDRAM DIMM 1,35 V ali 1,5 V

Moduli DIMM DDR3-SDRAM morajo tudi:

- podpirati zakasnitev CAS 11 DDR3 1600 MHz (časovna uskladitev 11-11-11)
- na voljo z obveznimi podatki JEDEC SPD

Računalnik dodatno podpira:


- pomnilniške tehnologije 512 Mbit, 1 Gbit in 2 Gbit brez podpore za EGS
- eno- ali dvostranske module DIMM
- module DIMM z napravami DDR x8 in x16; Bliskovni pogoni DIMM z moduli SDRAM x4 niso podprti.

 **OPOMBA:** Če namestite module DIMM, ki jih računalnik ne podpira, sistem ne bo deloval.

Zapolnitev podnožij za module DIMM


Na sistemski plošči so štiri podnožja za pomnilniške module DIMM (za vsak kanal dve). Podnožja so označena z DIMM1, DIMM2, DIMM3 in DIMM4. Podnožji DIMM1 in DIMM2 delujeta v pomnilniškem kanalu B, podnožji DIMM3 in DIMM4 pa v pomnilniškem kanalu A.

Sistem bo samodejno deloval v enokanalnem načinu, dvokanalnem načinu ali fleksibilnem načinu, odvisno od načina namestitve modulov DIMM.

 **OPOMBA:** Single channel and unbalanced dual channel memory configurations will result in inferior graphics performance.

- Sistem bo deloval v enokanalnem načinu, če so podnožja DIMM zapolnjena v enem kanalu.
- Sistem bo deloval v zmogljivejšem dvokanalnem načinu, če je celotna zmogljivost modulov DIMM v kanalu A enaka celotni zmogljivosti modulov DIMM v kanalu B. Tehnologija in širina naprav v kanalih se lahko razlikujeta. Če sta na primer v kanalu A dva modula DIMM s 1 GB, v kanalu B pa je en modul DIMM z 2 GB, bo sistem deloval v dvokanalnem načinu.
- Sistem bo deloval v fleksibilnem načinu, če celotna zmogljivost modulov DIMM v kanalu A ni enaka celotni zmogljivosti modulov DIMM v kanalu B. V fleksibilnem načinu kanal z najmanj pomnilnika označuje skupno količino pomnilnika, dodeljeno dvema kanaloma, preostanek pa je dodeljen enemu kanalu. Za optimalno hitrost morata biti kanala uravnotežena, tako da je največja količina pomnilnika razdeljena med oba kanala. Če bo en kanal imel več pomnilnika kot drugi, je treba večji delež dodeliti kanalu A. Če želite na primer vstaviti en modul DIMM z 2 GB in tri module DIMM z 1 GB, je treba v kanal A vstaviti modul DIMM z 2 GB in enega z 1 GB. V kanal B pa vstavite ostala dva modula DIMM z 1 GB. V tej konfiguraciji bosta 4 GB delovala kot dva kanala, 1 GB pa kot en kanal.
- Največja delovna hitrost v katerem koli načinu je določena s hitrostjo delovanja najpočasnejšega modula DIMM v sistemu.

Namestitev modulov DIMM

 **POZOR:** Preden dodate ali odstranite pomnilniške module, izklopite napajalni kabel in počakajte približno 30 sekund, da se izprazni vsa preostala energija. Ne glede na stanje vklopa so pomnilniški moduli vedno pod napetostjo, dokler je računalnik priključen na aktivno električno vtičnico. Dodajanje ali odstranjevanje pomnilniških modulov pod napetostjo lahko na pomnilniških modulih ali sistemski plošči povzroči nepopravljivo škodo.

Na podnožjih za pomnilniške module so pozlačeni kovinski kontakti. Pri nadgradnji pomnilnika je pomembno, da uporabite pomnilniške module s pozlačenimi kovinskimi kontakti, da preprečite morebitno rjavenje in/ali oksidiranje, ki bi nastalo kot posledica stika nezdržljivih kovin.

Statična elektrika lahko poškoduje elektronske dele računalnika ali dodatne kartice. Pred začetkom teh postopkov se razelektrite (dotaknite se ozemljenega kovinskega predmeta). Za več informacij glejte razdelek [Elektrostatična razelektritev na strani 52](#).

S pomnilniškim modulom ravnajte previdno in se ne dotikajte kontaktov, saj lahko tako poškodujete modul.

1. Odstranite/sprostite morebitne varnostne naprave, ki preprečujejo odprtje računalnika.
2. Iz računalnika odstranite vse izmenljive medije, kot so CD-ji ali bliskovne pomnilniške naprave USB.

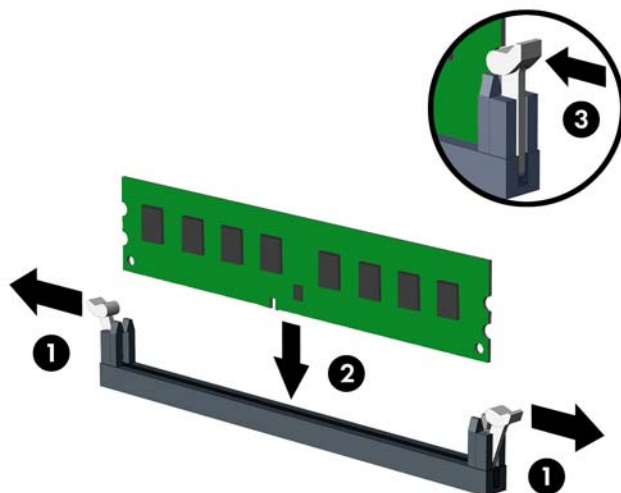
3. Računalnik ustrezno izklopite prek operacijskega sistema, nato pa izklopite morebitne zunanje naprave.
4. Izvlecite napajalni kabel iz električne vtičnice, nato odklopite še morebitne zunanje naprave.

⚠ POZOR: Preden dodate ali odstranite pomnilniške module, izklopite napajalni kabel in počakajte približno 30 sekund, da se izprazni vsa preostala energija. Ne glede na stanje vklopa so pomnilniški moduli vedno pod napetostjo, dokler je računalnik priključen na aktivno električno vtičnico. Dodajanje ali odstranjevanje pomnilniških modulov pod napetostjo lahko na pomnilniških modulih ali sistemski plošči povzroči nepopravljivo škodo.

5. Če je računalnik na stojalu, ga odstranite z njega.
6. Odstranite pokrov računalnika.

⚠ OPOZORILO! Da zmanjšate tveganje za nastanek telesnih poškodb zaradi vročih površin, počakajte da se notranje komponente sistema ohladijo, preden se jih dotaknete.

7. Sprostite zaklepa podnožja za pomnilniški modul (1) in vstavite pomnilniški modul v podnožje (2).



📝 OPOMBA: Pomnilniški modul je mogoče namestiti samo na en način. Poravnajte zarezo na pomnilniškem modulu z jezičkom podnožja za pomnilniški modul.

Zapolnite črna podnožja DIMM pred belimi podnožji DIMM.

Če želite, da računalnik deluje čim učinkoviteje, module vstavite tako, da je njihova skupna zmogljivost kar se da enakovredno razdeljena med kanalom A in kanalom B. Več informacij najdete v razdelku [Zapolnitev podnožij za module DIMM na strani 16](#).

8. Potisnite modul v podnožje tako, da je vstavljen do konca in v pravilnem položaju. Preverite, ali sta se zaklepa podnožja zaskočila (3).
9. Za namestitev dodatnih modulov ponovite koraka 7 in 8.
10. Namestite pokrov.
11. Če je bil računalnik na stojalu, ga postavite nazaj nanj.

12. Znova priključite napajalni kabel, nato vklopite računalnik.
13. Zaklenite morebitne varnostne naprave, ki ste jih sprostili pri odstranitvi plošče za dostop do notranjosti računalnika.

Računalnik bo samodejno zaznal dodani pomnilnik, ko ga naslednjič vklopite.

Odstranjevanje ali nameščanje razširitvene kartice

Računalnik ima dve razširitveni reži PCI Express x1, eno razširitveno režo PCI Express x16 in eno razširitveno režo PCI Express x16, ki je spremenjena v režo x4.


 **OPOMBA:** Razširitveni reži PCI Express podpirata samo nizkoprofilne razširitvene kartice.

V režo PCI Express x16 lahko namestite razširitveno kartico PCI Express x1, x4, x8 ali x16.

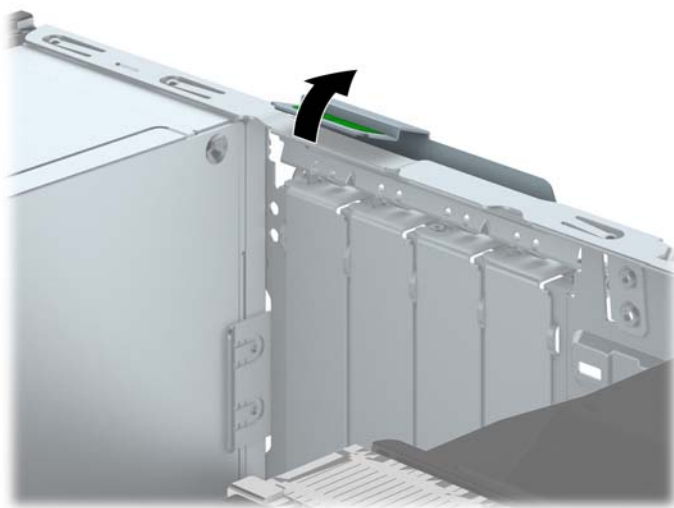
Pri konfiguracijah z dvojno grafično kartico je treba prvo (primarno) kartico namestiti v režo PCI Express x16, ki NI spremenjena v režo x4.

Razširitveno kartico odstranite, zamenjate ali dodate takole:


1. Odstranite/sprostite morebitne varnostne naprave, ki preprečujejo odprtje računalnika.
2. Iz računalnika odstranite vse izmenljive medije, kot so CD-ji ali bliskovne pomnilniške naprave USB.
3. Računalnik ustrezno izklopite prek operacijskega sistema, nato pa izklopite morebitne zunanje naprave.
4. Izvlecite napajalni kabel iz električne vtičnice, nato odklopite še morebitne zunanje naprave.

 **POZOR:** Ne glede na stanje vklopa je sistemska plošča vedno pod napetostjo, dokler je sistem priključen v aktivni električni vtičnici. Odklopite napajalni kabel iz vtičnice, da se notranje komponente računalnika ne poškodujejo.

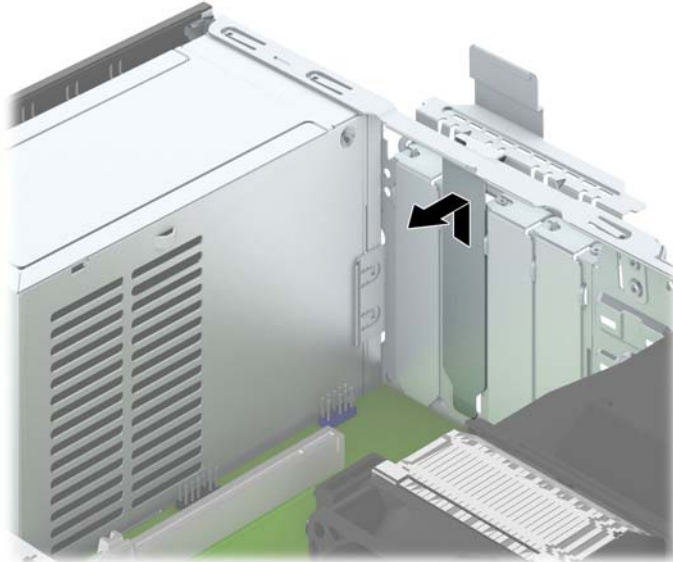
5. Če je računalnik na stojalu, ga odstranite z njega.
6. Odstranite pokrov računalnika.
7. Na sistemski plošči poiščite nezasedeno razširitveno podnožje in nato še ustrezno razširitveno režo na zadnji strani ohišja računalnika.
8. Sprostite zapah, s katerim so pritrjeni pokrovi razširitvenih rež, tako da dvignete zeleni jeziček na njem in zapah zasukate ter ga s tem odprete.



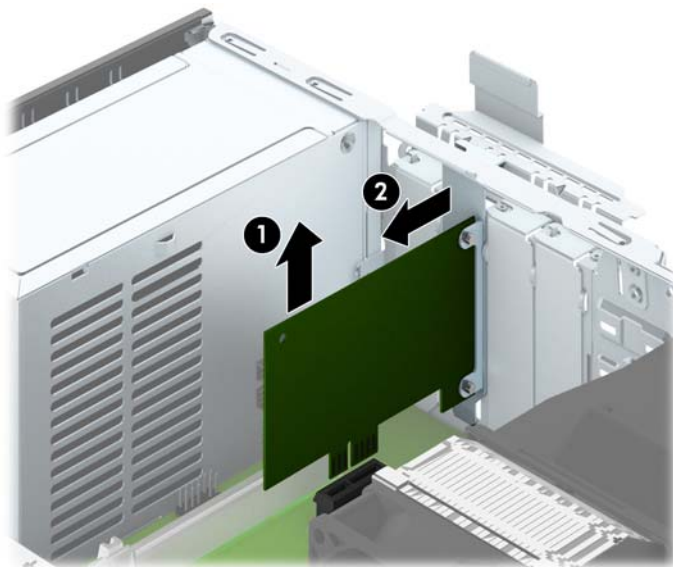
9. Preden namestite razširitveno kartico, odstranite pokrov razširitvene reže ali že vstavljeno razširitveno kartico.

 **OPOMBA:** Preden odstranite nameščeno razširitveno kartico, izklopite morebitne kable, priključene na razširitveno kartico.

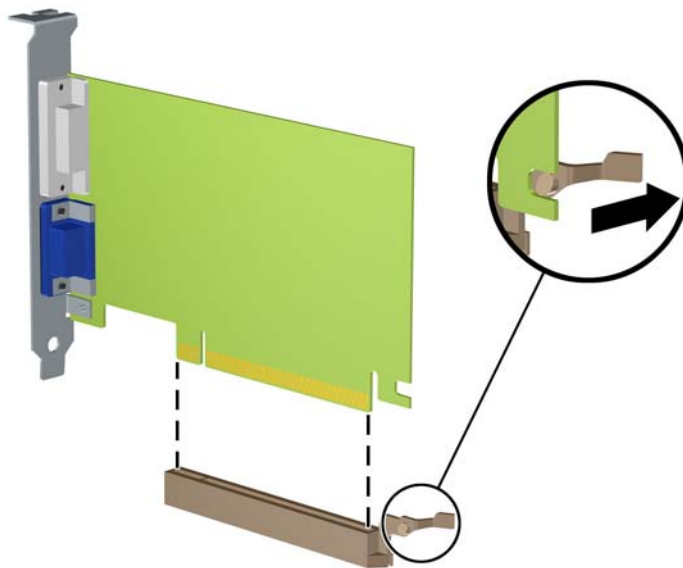
- a. Če razširitveno kartico nameščate v prazno podnožje, odstranite ustrezni pokrov razširitvene reže na hrbtni strani ohišja. Pokrov potegnite z reže naravnost navzgor in nato ven iz ohišja.



- b. Če odstranujete kartico PCI Express x1, kartico držite na obeh koncih in jo previdno zibajte sem in tja, dokler se priključki ne sprostijo iz reže. Razširitveno kartico potegnite naravnost navzgor iz reže (1) in nato stran od ohišja, da jo sprostite iz ogrodja ohišja (2). Pazite, da s kartico ne podrgnete ob druge dele.



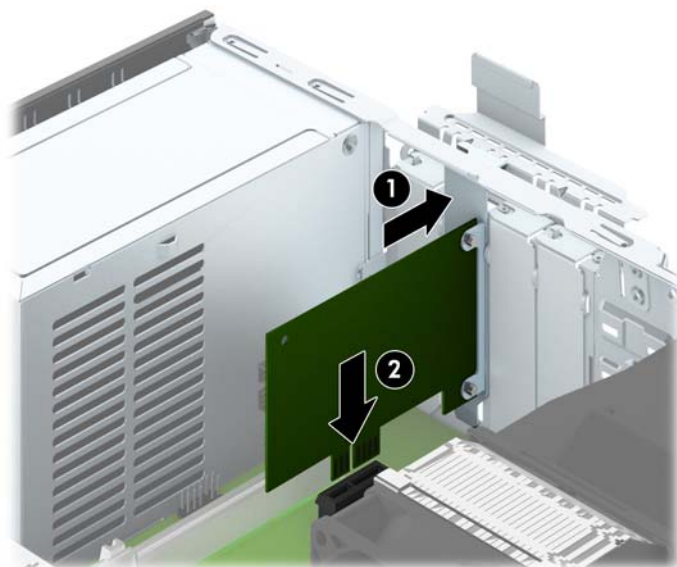
- c. Če želite odstraniti kartico PCI Express x16, povlecite ročico nosilca na zadnji strani razširitvenega podnožja s kartice, nato kartico previdno zibajte sem in tja, dokler se priključki ne ločijo od podnožja. Razširitveno kartico potegnite naravnost navzgor iz reže in nato ven iz ohišja, da jo sprostite iz ogrodja ohišja. Pazite, da s kartico ne podrgnete ob druge dele.




10. Kartico shranite v embalažo brez statične elektrike.
11. Če ne želite namestiti nove razširitvene kartice, na razširitveno režo namestite pokrov, da jo zaprete.

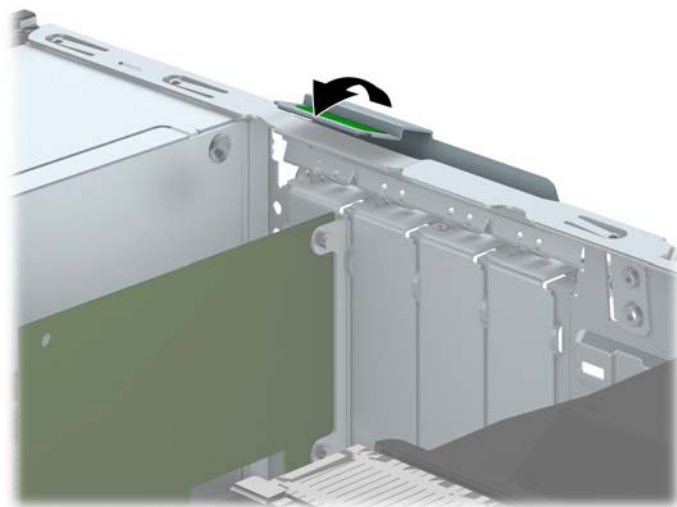
⚠ POZOR: Ko odstranite razširitveno kartico, jo morate nadomestiti z drugo kartico ali pa jo pokriti s pokrovom, da se notranje komponente med delovanjem ustrezno hladijo.

12. Novo razširitveno kartico namestite tako, da kartico držite tik nad razširitveno režo na sistemski plošči, nato jo premaknite proti zadnji strani ohišja (1), tako da bo nosilec kartice poravnani z odprto režo na zadnjem delu ohišja. Kartico nato potisnite naravnost navzdol v razširitveno režo na sistemski plošči (2).



 **OPOMBA:** Ko nameščate razširitveno kartico, nanjo močno pritisnite, da boste v režo za razširitvene kartice ustrezno namestili celoten priključek.

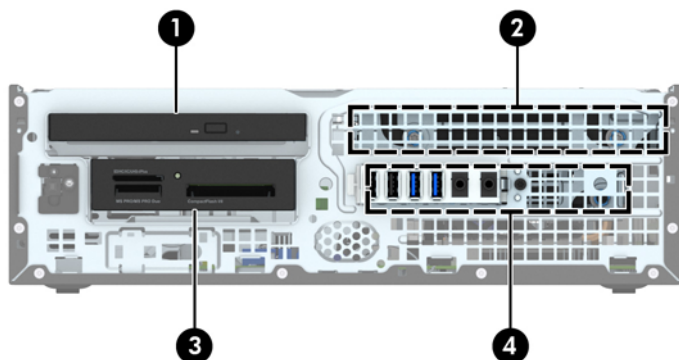
13. Obrnite zaklep pokrova razširitvene reže v prvotni položaj, da zaklenete razširitveno kartico.



14. Po potrebi povežite zunanje kable z vstavljenjo kartico. Po potrebi povežite notranje kable s sistemsko ploščo.
15. Znova namestite pokrov računalnika.
16. Če je bil računalnik na stojalu, ga postavite nazaj nanj.
17. Znova priključite napajalni kabel, nato vklopite računalnik.

18. Zaklenite morebitne varnostne naprave, ki ste jih sprostili pri odstranitvi plošče za dostop do notranjosti računalnika.
19. Če je potrebno, znova konfigurirajte računalnik.

Položaji pogonov



- | | |
|---|--|
| 1 | Ležišče za tanki optični pogon |
| 2 | 3,5-palčno notranje ležišče za trdi disk |
| 3 | 3,5-palčno ležišče pogona za dodatne pogone (prikazan je bralnik medijskih kartic) |
| 4 | Ležišče za 2,5-palčni notranji trdi disk |

OPOMBA: Konfiguracija pogonov vašega računalnika se lahko razlikuje od zgoraj prikazane konfiguracije.

Če želite ugotoviti vrsto in velikost naprav za shranjevanje, vgrajenih v računalnik, zaženite program Computer Setup.


Nameščanje in odstranjevanje pogonov

Pri nameščanju pogonov upoštevajte naslednja navodila:

- Primarni trdi disk SATA (Serial ATA) mora biti priključen na temno modri primarni priključek SATA na matični plošči z oznako SATA0.
- Priključite sekundarne trde diske in optične pogone v enega od svetlo modrih priključkov SATA (z oznakami SATA1 in SATA2) na matični plošči.
- Priključite kabel USB 3.0 bralnika medijskih kartic v priključek USB na matični plošči, označen z oznako MEDIA3.0.
- Napajalni kabel za pogone ima dva odcepa s priključka matične plošče. Prvi odcep je kabel z dvema glavama, katerega prvi priključek (štirižilni) je napeljan na ležišče za 3,5-palčni dodatni pogon, drugi priključek (dvožilni) pa na ležišče za tanki optični pogon. Drugi odcep je kabel z dvema glavama, katerega prvi priključek je napeljan na ležišče za 3,5-palčni trdi disk, drugi priključek pa na ležišče za 2,5-palčni trdi disk.
- Da bo pogon pravilno postavljen v kletki pogona in se bo zaskočil, morate namestiti vodilne vijake. HP je na zgornjo stran ležišča za pogon namestil štiri dodatne standardne vodilne vijake 6-32. Standardni vodilni vijaki 6-32 se uporabljajo za bralnik medijskih kartic ali sekundarni trdi disk, nameščen v ležišče za dodatni 3,5-palčni pogon. Izolacijski pritrtilni vodilni vijaki M3 za 2,5-palčne trde diske niso priloženi. Kadar menjujete pogon, odstranite vodilne vijake s starega pogona in z njimi pritrдите novi pogon.



Dodatnih srebrnih standardnih vijakov 6-32 je pet. Z enim je pritrjena (1) plošča (za več informacij glejte [Varnost sprednjega okvirja na strani 47](#)). Preostali štirje se uporabljajo kot vodilni vijaki za bralnik medijskih kartic ali sekundarni trdi disk, nameščen v ležišče za dodatni 3,5-palčni pogon (2).

 **POZOR:** Da se izognete izgubi podatkov in poškodbam računalnika ali pogona:

Če želite vstaviti ali odstraniti pogon, pravilno zaustavite operacijski sistem, izklopite računalnik in izvlecite napajalni kabel. Ne odstranjujte pogona, če je računalnik vključen ali v stanju pripravljenosti.

Preden se dotaknete pogona, se razelektrite. Pri delu s pogonom se ne dotikajte priključka. Za več informacij o preprečevanju nastanka poškodb zaradi statične elektrike glejte [Elektrostatična razelektritev na strani 52](#).

S pogonom ravnajte previdno: Ne dovolite, da pade.

Pri vstavljanju diska ne uporabljajte prekomerne sile.

Trdega diska ne izpostavljajte tekočinam, ekstremnim temperaturam in predmetom z magnetnimi polji (kot so monitorji in zvočniki).

Če morate pogon poslati po pošti, uporabite oblazinjeno kuverto ali drugo zaščitno embalažo, ki ste jo označili z opozorilom »Lomljivo: ravnaj previdno.«

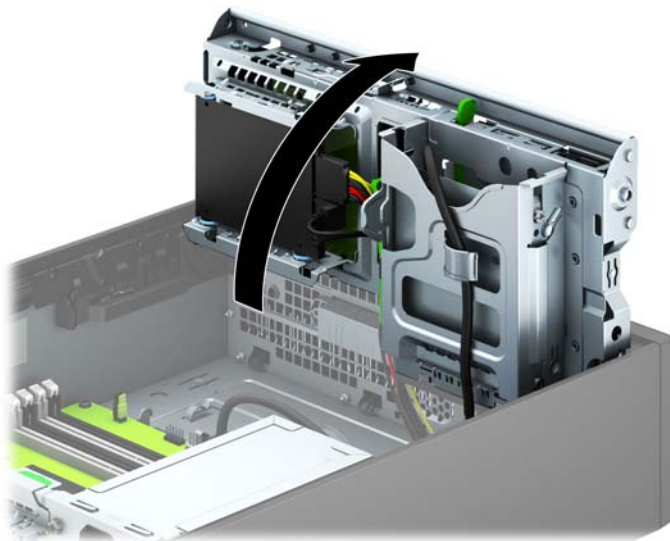
Odstranjevanje 3,5-palčne naprave

⚠ POZOR: Preden iz računalnika odstranite pogon, iz njega vzemite vse izmenljive nosilce podatkov.

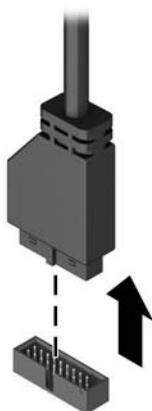
1. Odstranite/sprostite vse varnostne naprave, ki onemogočajo odprtje računalnika.
2. Iz računalnika odstranite vse izmenljive medije, kot so CD-ji ali bliskovne pomnilniške naprave USB.
3. Pravilno izklopite računalnik z ukazom operacijskega sistema, nato pa še vse zunanje naprave.
4. Napajalni kabel odstranite iz zidne vtičnice in nato iz vseh zunanjih naprav.

⚠ POZOR: Ne glede na stanje vklopa je sistemska plošča vedno pod napetostjo, dokler je sistem priključen na aktivno električno vtičnico. V izogib okvaram notranjih delov računalnika izklopite napajalni kabel.

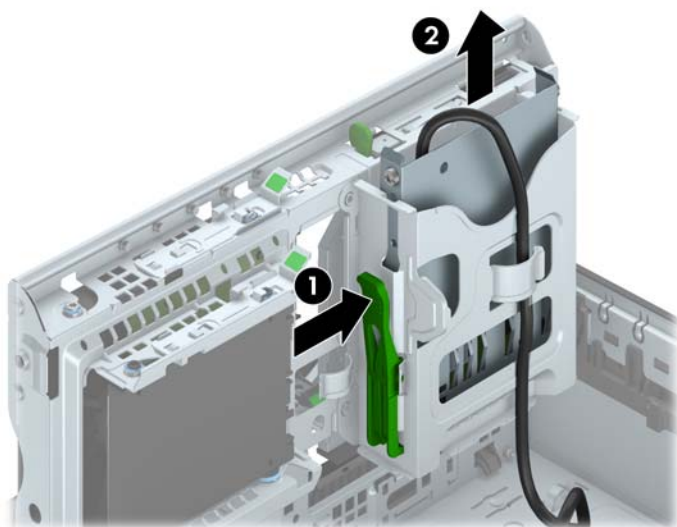
5. Če je računalnik na stojalu, ga odstranite z njega.
6. Odstranite dostopni pokrov računalnika in sprednjo okrasno ploščo.
7. Zasukajte kletko za pogon v pokončni položaj.



8. Odklopite kable pogona na zadnji strani pogona oz. kabel USB na sistemski plošči (če odstranjujete bralnik medijskih kartic), kot je prikazano na naslednji sliki.



9. Pritisnite vzvod za sprostitvev na zadnji strani pogona (1) navznoter in potisnite pogon iz zadnje strani ležišča za pogon (2).



Nameščanje 3,5-palčne naprave

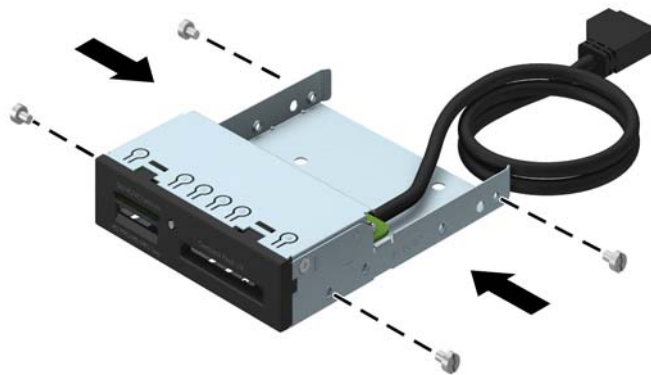
1. Odstranite/sprostite vse varnostne naprave, ki onemogočajo odprtje računalnika.
2. Iz računalnika odstranite vse izmenljive medije, kot so CD-ji ali bliskovne pomnilniške naprave USB.
3. Pravilno izklopite računalnik z ukazom operacijskega sistema, nato pa še vse zunanje naprave.
4. Iztaknite napajalni kabel iz zidne vtičnice in nato iz vseh zunanjih naprav.

POZOR: Ne glede na stanje vklopa je sistemska plošča vedno pod napetostjo, dokler je sistem priključen na aktivno električno vtičnico. V izogib okvaram notranjih delov računalnika izklopite napajalni kabel.

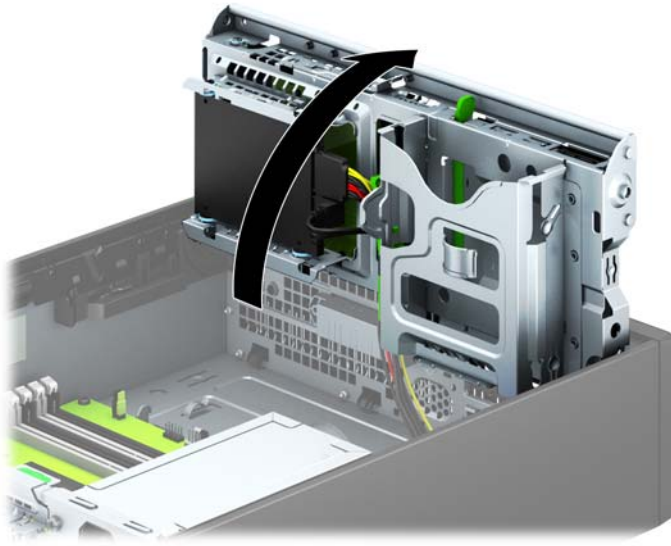
5. Če je računalnik na stojalu, ga odstranite z njega.
6. Odstranite pokrov računalnika.
7. Odstranite sprednji okvir. Če nameščate pogon v ležišče, pokrito z zaščitno ploščo, jo odstranite. Za več informacij glejte [Odstranjevanje zaščitnih plošč na strani 10](#).
8. V odprtini na obeh straneh pogona pritrdite vodilna vijaka 6-32.

OPOMBA: HP je na zgornjo stran kletke za pogon namestil štiri dodatne vodilne vijake 6-32. Za sliko položajev dodatnih vodilnih vijakov glejte [Nameščanje in odstranjevanje pogonov na strani 24](#).

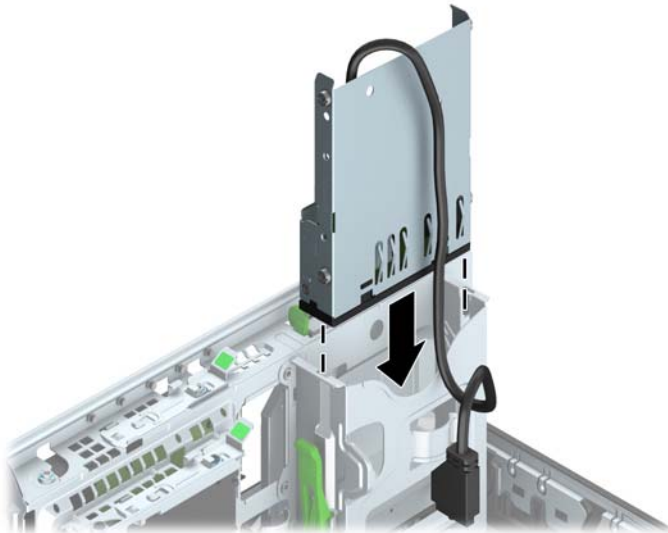
Kadar zamenjujete pogon, novega pritrdite s štirimi vodilnimi vijaki 6-32 starega pogona.



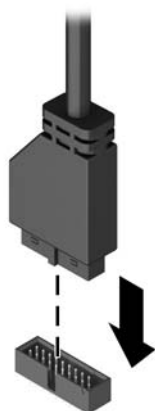
9. Zasukajte kletko za pogon v pokončni položaj.




10. Pogon potisnite do konca v ležišče, pri tem pa se prepričajte, da so vodilni vijaki poravnani z vodilnimi režami.




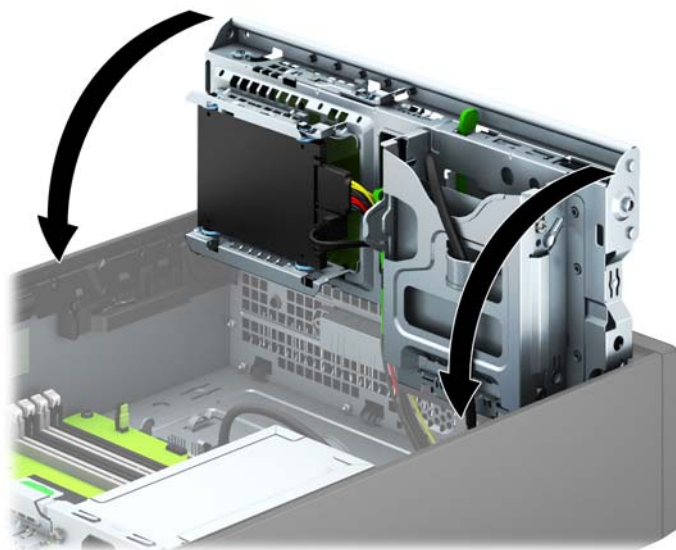
11. Če nameščate bralnik medijskih kartic USB 3.0, bralnik medijskih kartic priključite s kablom USB na priključek USB 3.0 na matični plošči, označen z oznako MEDIA3.0.



 **OPOMBA:** Za sliko pogonskih priključkov sistemske plošče glejte [Priključki na matični plošči na strani 12.](#)

12. Obrnite kletko za pogone nazaj v običajni položaj.

 **POZOR:** Pri obračanju kletke navzdol pazite, da ne preščipnete kablov ali žic.



13. Znova namestite sprednjo ploščo.
14. Namestite ploščo za dostop do notranjosti računalnika.
15. Če je bil računalnik na stojalu, ga postavite nazaj nanj.
16. Ponovno priključite napajalni kabel in vse zunanje naprave, nato pa računalnik vklopite.
17. Zaklenite vse varnostne naprave, ki so bile sproščene, ko je bil pokrov odstranjen.

Odstranjevanje tankega optičnega pogona

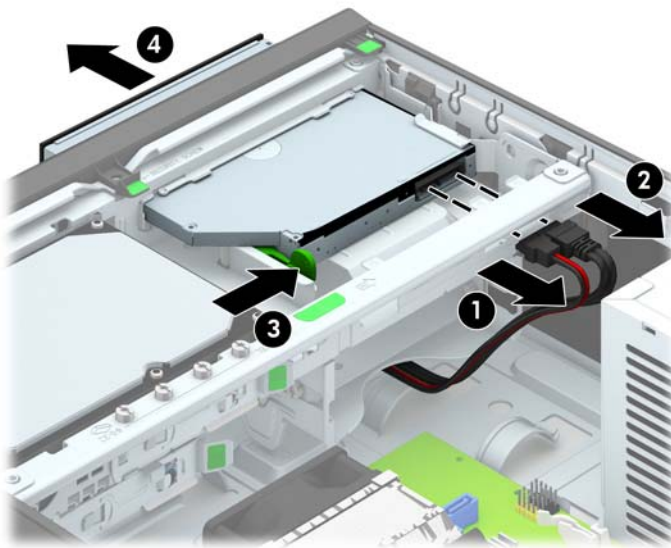
⚠ POZOR: Preden iz računalnika odstranite pogon, iz njega vzemite vse izmenljive nosilce podatkov.

1. Odstranite/sprostite vse varnostne naprave, ki onemogočajo odprtje računalnika.
2. Iz računalnika odstranite vse izmenljive medije, kot so CD-ji ali bliskovne pomnilniške naprave USB.
3. Pravilno izklopite računalnik z ukazom operacijskega sistema, nato pa še vse zunanje naprave.
4. Napajalni kabel odstranite iz zidne vtičnice in nato iz vseh zunanjih naprav.

⚠ POZOR: Ne glede na stanje vklopa je sistemska plošča vedno pod napetostjo, dokler je sistem priključen na aktivno električno vtičnico. V izogib okvaram notranjih delov računalnika izklopite napajalni kabel.

5. Če je računalnik na stojalu, ga odstranite z njega.
6. Odstranite ploščo za dostop do notranjosti računalnika.
7. Odklopite napajalni kabel (1) in podatkovni kabel (2) z zadnje strani optičnega pogona, potisnite zeleni zapah za sprostitev na desni zadnji strani pogona proti sredini pogona (3), nato potisnite pogon naprej in iz ležišča skozi sprednjo ploščo (4).

⚠ POZOR: Ko odstranjujete kable, v izogib poškodbe kabla namesto za sam kabel povlecite za jeziček ali priključek.

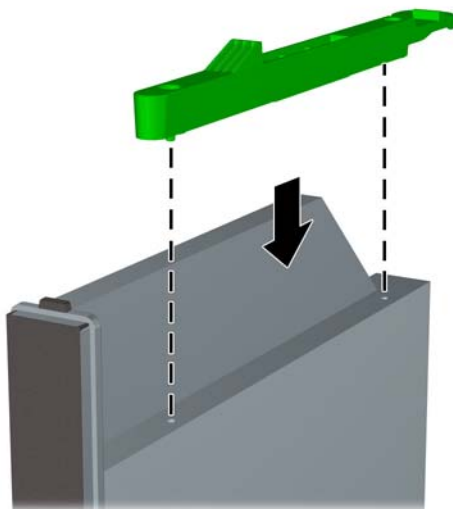


Nameščanje tankega optičnega pogona

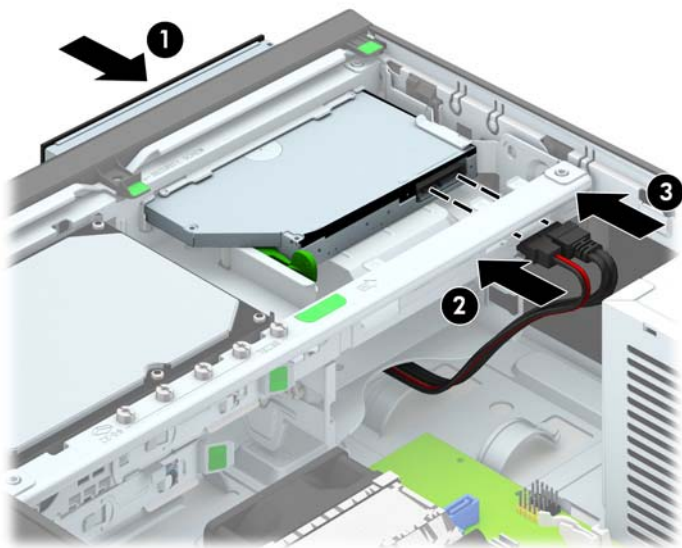
1. Odstranite/sprostite vse varnostne naprave, ki onemogočajo odprtje računalnika.
2. Iz računalnika odstranite vse izmenljive medije, kot so CD-ji ali bliskovne pomnilniške naprave USB.
3. Pravilno izklopite računalnik z ukazom operacijskega sistema, nato pa še vse zunanje naprave.
4. Iztaknite napajalni kabel iz zidne vtičnice in nato iz vseh zunanjih naprav.

⚠ POZOR: Ne glede na stanje vklopa je sistemska plošča vedno pod napetostjo, dokler je sistem priključen na aktivno električno vtičnico. V izogib okvaram notranjih delov računalnika izklopite napajalni kabel.


5. Če je računalnik na stojalu, ga odstranite z njega.
6. Odstranite pokrov računalnika.
7. Če nameščate pogon v ležišče, pokrito z zaščitno ploščo, odstranite sprednjo ploščo. Za več informacij glejte [Odstranjevanje zaščitnih plošč na strani 10](#).
8. Preden lahko uporabite novi optični pogon, morate pritrditi zapah za sprostitvev.
 - a. Z lepila na zapahu odstranite zaščitni papir.
 - b. Ne pustite, da se zapah dotakne optičnega pogona in poravnajte luknje za zapahu z nastavki na strani optičnega pogona. Poskrbite, da bo zapah pravilno usmerjen.
 - c. Nastavek na sprednji strani optičnega pogona vtaknite v luknjo na koncu zapaha in trdno stisnite zapah.
 - d. Vstavite drugi nastavek in celotni zapah trdno pritisnite, da se dobro pritrdi na optični pogon.




- Potisnite optični pogon skozi sprednjo ploščo do konca v ležišče, da se zaskoči (1), nato pa priklopite napajalni kabel (2) in podatkovni kabel (3) na zadnjo stran pogona.



- Priklopite nasprotni konec podatkovnega kabla v svetlo modri priključek SATA na matični plošči.


 **OPOMBA:** Za sliko priključkov za pogone na matični plošči glejte [Priključki na matični plošči na strani 12](#).

- Znova namestite sprednjo ploščo, če ste jo odstranili.


 **OPOMBA:** Izbirno okrasno obrobo za sprednjo stran optičnega pogona je mogoče kupiti pri HP-ju. Namestite okrasno obrobo v sprednjo ploščo, preden namestite sprednjo ploščo.

- Namestite ploščo za dostop do notranjosti računalnika.
- Če je bil računalnik na stojalu, ga postavite nazaj nanj.
- Ponovno priklopite napajalni kabel in vse zunanje naprave, nato pa računalnik vklopite.
- Zaklenite vse varnostne naprave, ki so bile sproščene, ko je bil pokrov odstranjen.

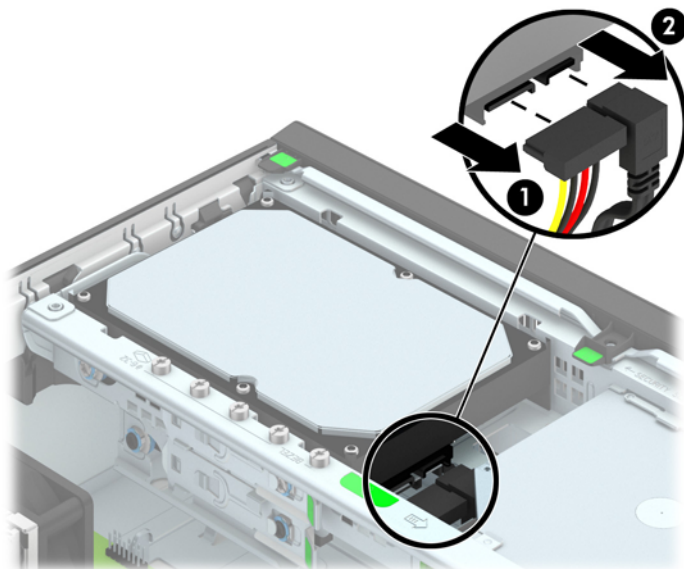
Odstranjevanje in ponovno nameščanje 3,5-palčnega trdega diska

 **OPOMBA:** Preden odstranite stari trdi disk, ne pozabite varnostno kopirati podatkov na njem, tako da jih boste lahko prenesli na novega.

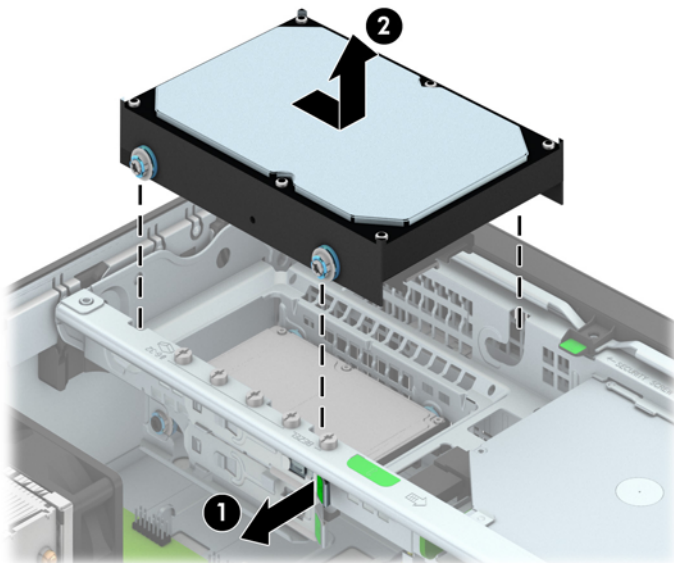
1. Odstranite/sprostite morebitne varnostne naprave, ki preprečujejo odprtje računalnika.
2. Iz računalnika odstranite vse izmenljive medije, kot so CD-ji ali bliskovne pomnilniške naprave USB.
3. Računalnik ustrezno izklopite prek operacijskega sistema, nato pa izklopite morebitne zunanje naprave.
4. Izvlecite napajalni kabel iz električne vtičnice, nato odklopite še morebitne zunanje naprave.

 **POZOR:** Ne glede na stanje vklopa je sistemska plošča vedno pod napetostjo, dokler je sistem priključen v aktivni električni vtičnici. Odklopite napajalni kabel iz vtičnice, da se notranje komponente računalnika ne poškodujejo.

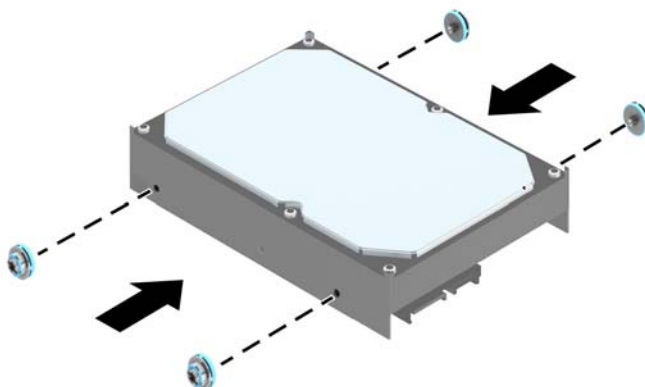
5. Če je računalnik na stojalu, ga odstranite z njega.
6. Odstranite pokrov računalnika.
7. Napajalni kabel (1) in podatkovni kabel (2) izključite iz zadnje strani trdega diska.



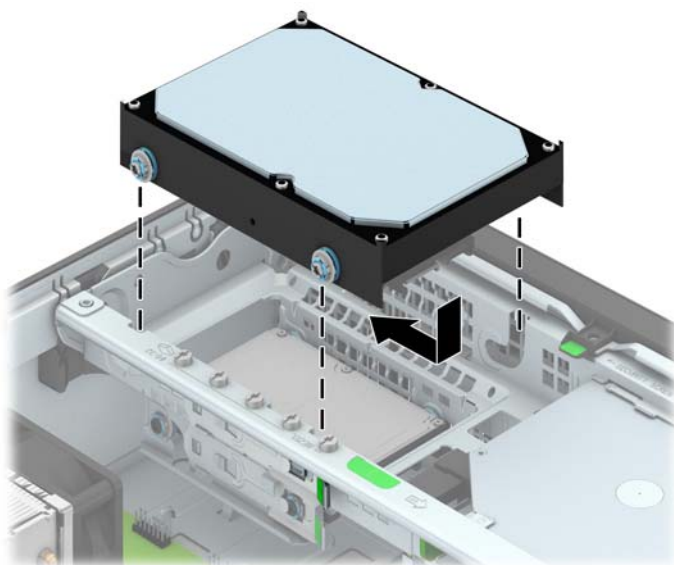
8. Povlecite vzvod za sprostitvev ob zadnji strani trdega diska navzven (1). Medtem ko vlečete vzvod za sprostitvev navzven, potisnite pogon nazaj, da se ustavi, nato pa ga privzdignite in izvlecite iz ležišča (2).




9. Če želite namestiti trdi disk, morate odstraniti štiri srebrne in modre montažne vodilne vijake, ki so na starem trdem disku, in jih vstaviti v novega.

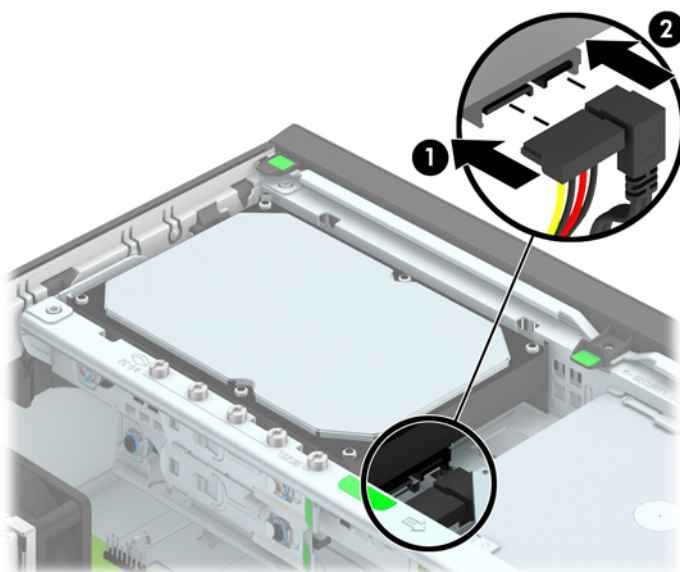


10. Poravnajte vodilna vijaka z režama na ohišju kletke za pogon in pritisnite trdi disk navzdol v ležišče, nato pa ga potisnite naprej, da se zaskoči.



11. Napajalni kabel (1) in podatkovni kabel (2) priključite na hrbtno stran trdega diska.

 **OPOMBA:** Podatkovni kabel za primarni trdi disk morate priključiti na temno modri priključek na matični plošči z oznako SATA0, da se izognete težavam z učinkovitostjo delovanja trdega diska.



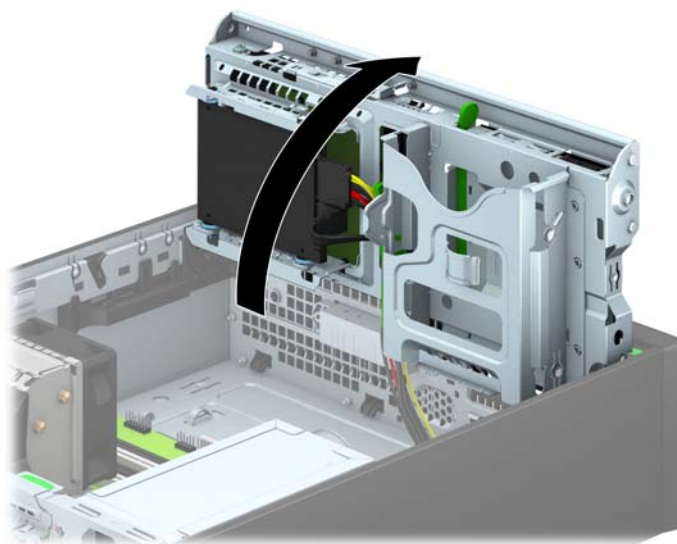
12. Namestite pokrov.
13. Če je bil računalnik na stojalu, ga postavite nazaj nanj.
14. Znova priključite napajalni kabel in vklopite računalnik.
15. Zaklenite vse varnostne naprave, ki so bile sproščene, ko je bil pokrov odstranjen.

Odstranjevanje 2,5-palčnega trdega diska

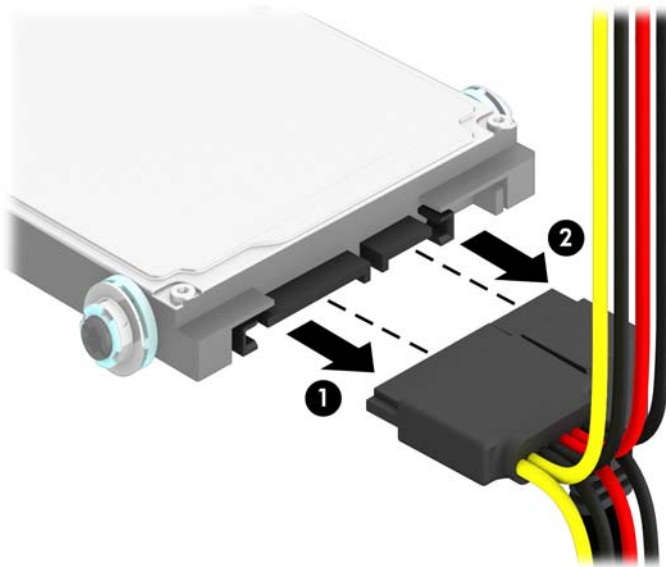
1. Odstranite/sprostite vse varnostne naprave, ki onemogočajo odprtje računalnika.
2. Iz računalnika odstranite vse izmenljive medije, kot so CD-ji ali bliskovne pomnilniške naprave USB.
3. Pravilno izklopite računalnik z ukazom operacijskega sistema, nato pa še vse zunanje naprave.
4. Napajalni kabel odstranite iz zidne vtičnice in nato iz vseh zunanjih naprav.

⚠ POZOR: Ne glede na stanje vklopa je sistemska plošča vedno pod napetostjo, dokler je sistem priključen na aktivno električno vtičnico. V izogib okvaram notranjih delov računalnika izklopite napajalni kabel.

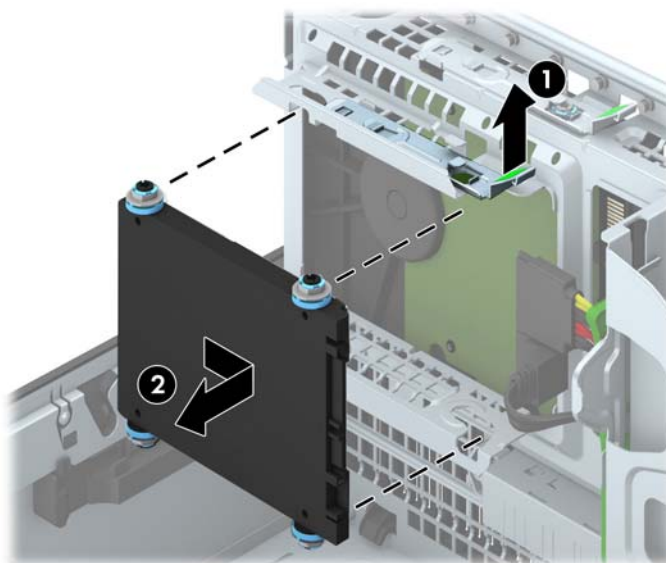
5. Če je računalnik na stojalu, ga odstranite z njega.
6. Odstranite pokrov računalnika.
7. Zasukajte kletko za pogon v pokončni položaj.



8. Napajalni kabel (1) in podatkovni kabel (2) izključite iz zadnje strani trdega diska.



9. Povlecite vzvod za sprostitev na zadnji strani pogona (1) navzven, nato potisnite pogon nazaj, da se ustavi, in navzdol ter ga izvlecite iz ležišča za pogon (2).



Nameščanje 2,5-palčnega trdega diska

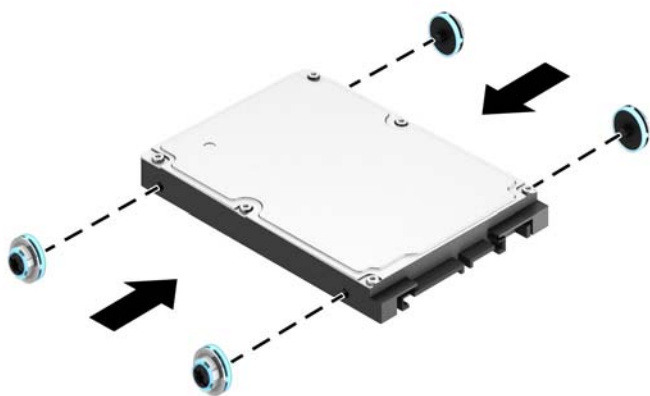
1. Odstranite/sprostite vse varnostne naprave, ki onemogočajo odprtje računalnika.
2. Iz računalnika odstranite vse izmenljive medije, kot so CD-ji ali bliskovne pomnilniške naprave USB.
3. Pravilno izklopite računalnik z ukazom operacijskega sistema, nato pa še vse zunanje naprave.
4. Iztaknite napajalni kabel iz zidne vtičnice in nato iz vseh zunanjih naprav.

⚠ POZOR: Ne glede na stanje vklopa je sistemska plošča vedno pod napetostjo, dokler je sistem priključen na aktivno električno vtičnico. V izogib okvaram notranjih delov računalnika izklopite napajalni kabel.

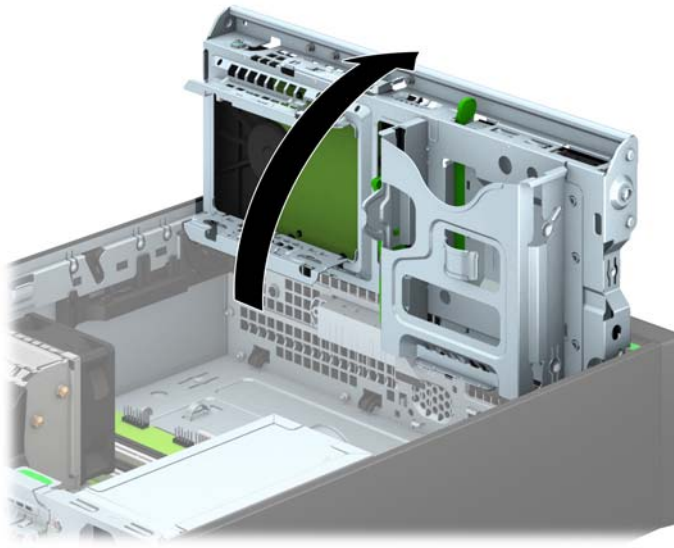
5. Če je računalnik na stojalu, ga odstranite z njega.
6. Odstranite pokrov računalnika.
7. Namestite štiri črno-modre izolacijske pritrdilne vodilne vijake M3 (dva na vsaki strani pogona).

📝 OPOMBA: Metrične izolacijske pritrdilne vodilne vijake M3 lahko kupite pri HP-ju.

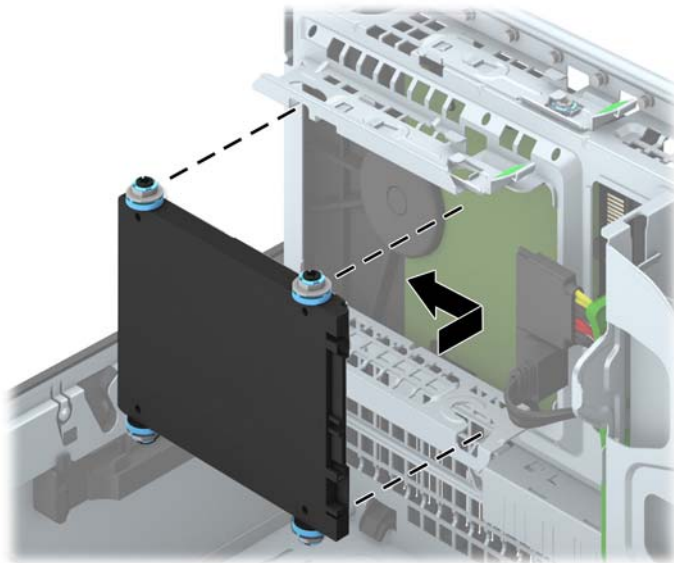
Kadar zamenjujete pogon, novega pritrdite s štirimi izolacijskimi vodilnimi vijaki M3 starega pogona.




8. Zasukajte kletko za pogon v pokončni položaj.

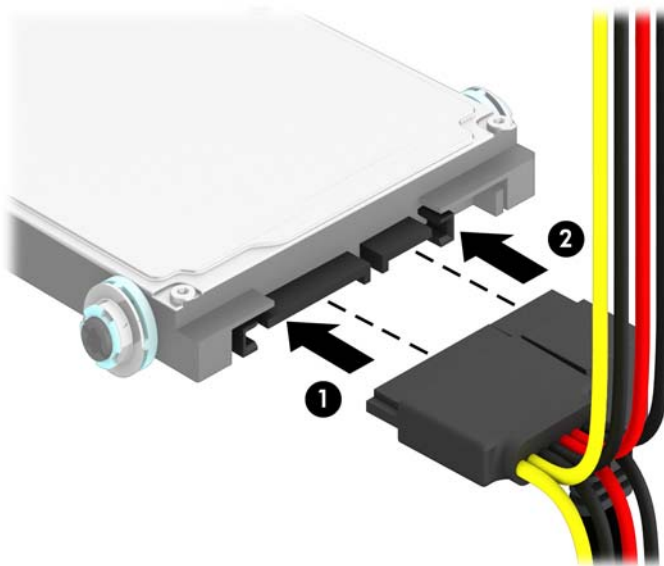


9. Poravnajte vodilne vijake na pogonu z režami v obliki črke J na straneh ležišča za pogon. Pritisnite pogon navzgor v ležišče za pogon, nato pa ga potisnite naprej, da se zaskoči.




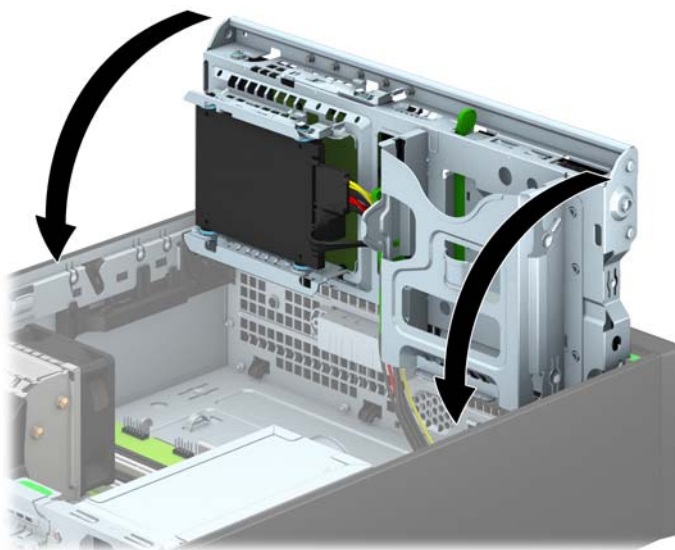
10. Napajalni kabel (1) in podatkovni kabel (2) priključite na hrbtno stran trdega diska.

 **OPOMBA:** Če je 2,5-palčni trdi disk primarni disk, priključite podatkovni kabel v temno modri priključek SATA z oznako SATA0 na matični plošči. Če je disk sekundarni, priključite podatkovni kabel v svetlo modri priključek SATA na matični plošči.



11. Obrnite kletko za pogone nazaj v običajni položaj.

 **POZOR:** Pri obračanju kletke navzdol pazite, da ne preščipnete kablov ali žic.



12. Namestite ploščo za dostop do notranjosti računalnika.

13. Če je bil računalnik na stojalu, ga postavite nazaj nanj.

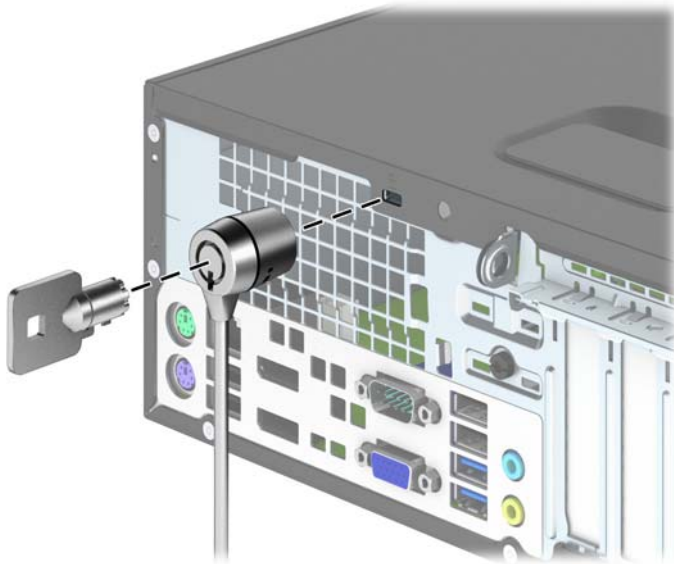
14. Ponovno priključite napajalni kabel in vse zunanje naprave, nato pa računalnik vklopite.

15. Zaklenite vse varnostne naprave, ki so bile sproščene, ko je bil pokrov odstranjen.

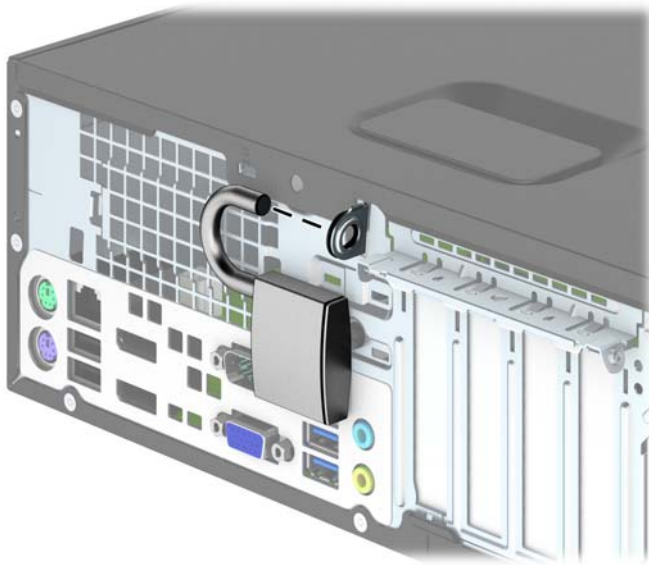
Namestitev varnostne ključavnice

Varnostne ključavnice, prikazane spodaj in na naslednjih straneh, se lahko uporabljajo za varovanje računalnika.

Kabelska ključavnica



Ključavnica

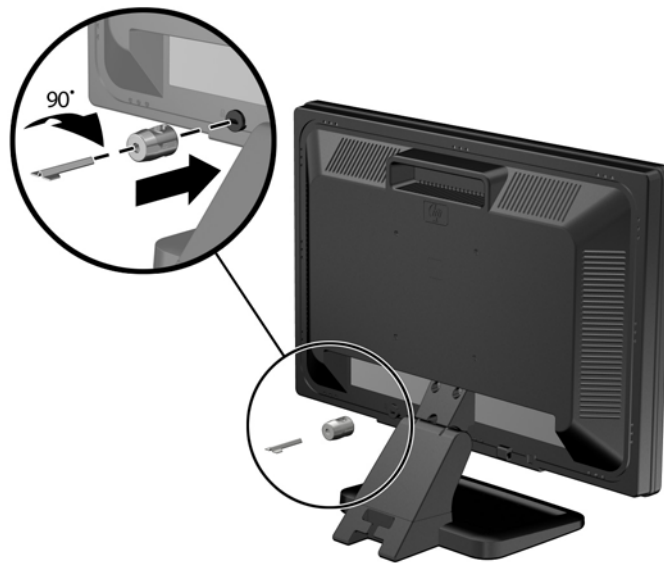


Varnostna ključavnica za HP-jeve poslovne računalnike

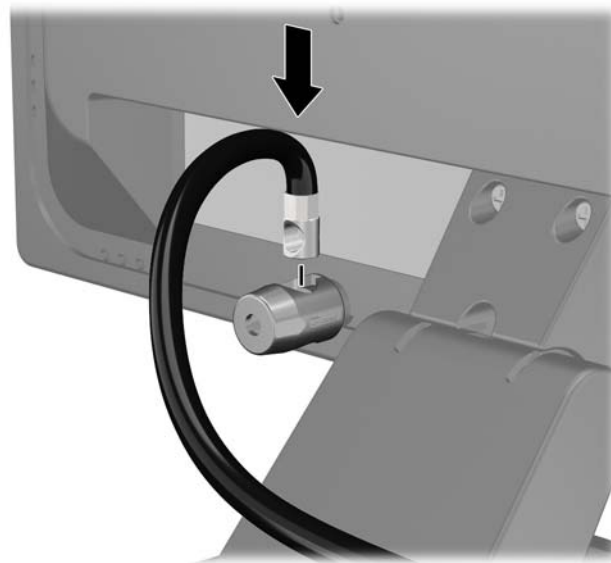
1. Pritrdite varnostni kabel, tako da ga zavijete okrog nepremičnega predmeta.



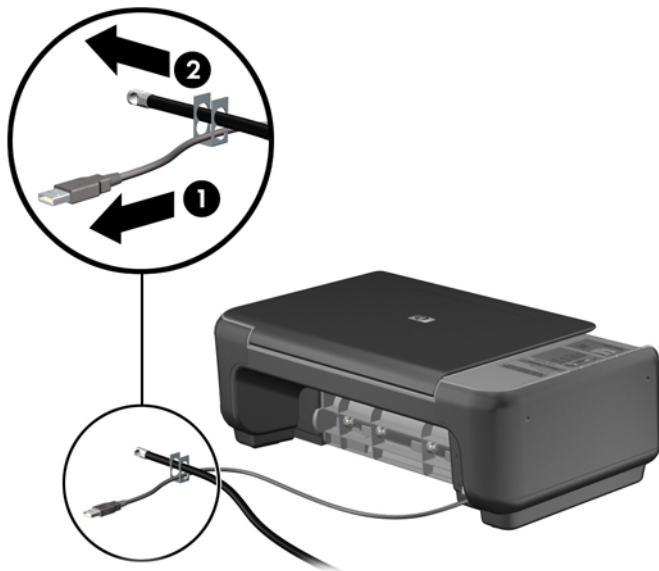
2. Vstavite kabelsko ključavnico v režo na zadnji strani monitorja in jo pritrdite na monitor tako, da vstavite ključ v ključavnično odprtino na zadnji strani ključavnice in ga obrnete za 90 stopinj.



3. Potisnite varnostni kabel skozi zanko na kabelski ključavnici na zadnji strani monitorja.



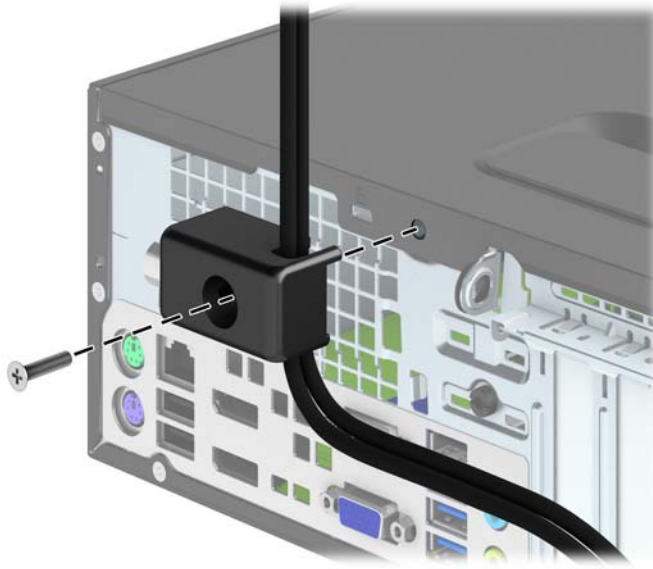
4. Druge obrobne naprave pritrdite na nosilec, ki ga dobite v kompletu, tako, da kabel naprave položite čez sredino nosilca (1) in vstavite varnostni kabel skozi eno od dveh lukenj na nosilcu (2). Uporabite luknjo na nosilcu, skozi katero boste kabel obrobne naprave najlažje pritrdili.



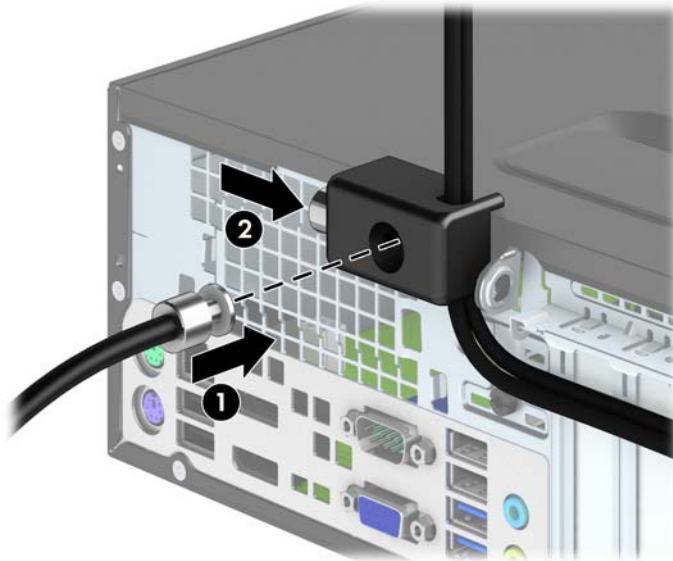
5. Napeljite kable tipkovnice in miške skozi ključavnico ohišja računalnika.



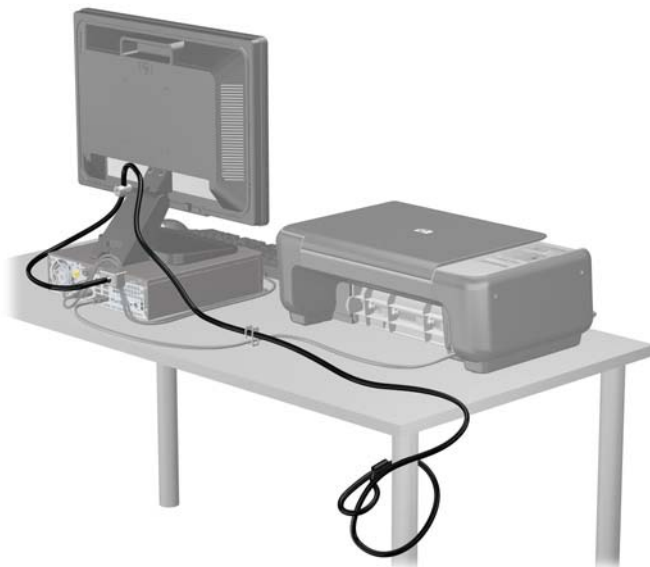
6. Privijte ključavnico v luknjo vijaka na ohišju s pomočjo priloženega vijaka.



7. Vtič varnostnega kabla vtaknite v ključavnico (1), nato pritisnite gumb (2), da zaklenete ključavnico. Ključavnico odklenete s priloženim ključem.



8. Ko končate, bodo vse naprave v delovni postaji pritrjene.



Varnost sprednjega okvirja

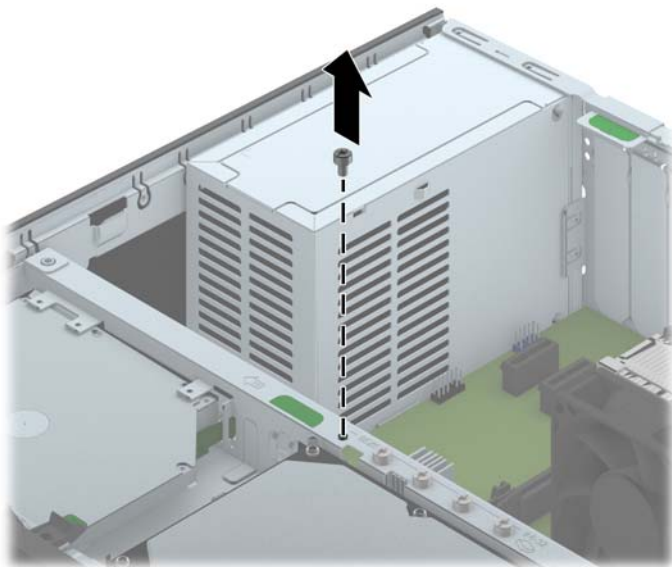
Sprednjo ploščo lahko pritrdite z varnostnim vijakom, ki ga je priložil HP. Varnostni vijak namestite tako:

1. Odstranite/sprostite morebitne varnostne naprave, ki preprečujejo odprtje računalnika.
2. Iz računalnika odstranite vse izmenljive medije, kot so CD-ji ali bliskovne pomnilniške naprave USB.
3. Računalnik ustrezno izklopite prek operacijskega sistema, nato pa izklopite morebitne zunanje naprave.
4. Izvlecite napajalni kabel iz električne vtičnice, nato odklopite še morebitne zunanje naprave.

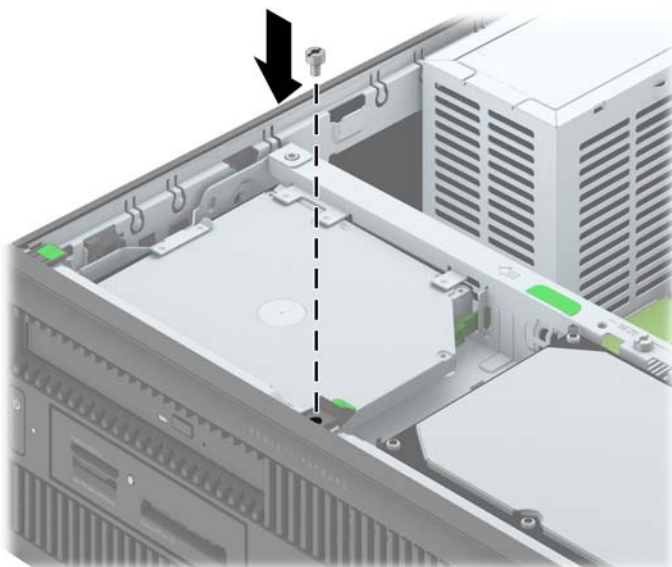
⚠ POZOR: Ne glede na stanje vklopa je sistemska plošča vedno pod napetostjo, dokler je sistem priključen v aktivni električni vtičnici. Odklopite napajalni kabel iz vtičnice, da se notranje komponente računalnika ne poškodujejo.

5. Če je računalnik na stojalu, ga odstranite z njega.
6. Odstranite pokrov računalnika.

7. Odstranite enega od petih srebrnih standardnih vijakov 6-32 na zgornji strani kletke za pogon.



8. Varnostni vijak namestite skozi srednji sprostitveni jeziček na sprednji plošči, da jo varno pritrdite.



9. Namestite pokrov.
10. Če je bil računalnik na stojalu, ga postavite nazaj nanj.
11. Znova priključite napajalni kabel, nato vklopite računalnik.
12. Zaklenite morebitne varnostne naprave, ki ste jih sprostili pri odstranitvi plošče za dostop do notranjosti računalnika.

A Zamenjava baterije

Baterija, ki je vgrajena v računalnik, napaja uro realnega časa. Staro baterijo nadomestite s povsem enako, takšno, kakršna je bila prvotno nameščena v računalniku. V računalnik je vgrajena 3-voltna litijeva gumbna baterija.

⚠ OPOZORILO! Računalnik vsebuje litijevo mangan-dioksidno baterijo. Če z njo ne ravnate pravilno, obstaja nevarnost požara in opeklina. Za zmanjšanje nevarnosti telesne poškodbe upoštevajte naslednje:

Baterije ne skušajte znova napolniti.

Baterije ne izpostavljajte temperaturam, višjim od 60 °C.

Baterije ne razstavljajte, ne teptajte in ne luknjajte, ne povzročajte kratkega stika na zunanjih kontaktih in je ne mečite v ogenj ali vodo.

Baterijo zamenjajte s HP-jevo nadomestno baterijo, namenjeno temu izdelku.

⚠ POZOR: Pomembno je, da pred zamenjavo baterije naredite varnostno kopijo nastavitve CMOS. Ko baterijo odstranite ali zamenjate, se bodo nastavitve CMOS zbrisale.

Statična elektrika lahko poškoduje elektronske dele računalnika ali dodatne opreme. Preden začnete s temi postopki, se razelektirite (dotaknite se ozemljenega kovinskega predmeta).

📝 OPOMBA: Življenjsko dobo litijeve baterije lahko podaljšate tako, da računalnik priključite v aktivno vtičnico, saj se litijeva baterija troši samo takrat, kadar računalnik NI priključen na napajanje.


HP spodbuja stranke k recikliranju rabljene elektronske strojne opreme, originalnih kartuš HP in baterij za polnjenje. Več informacij o programih recikliranja najdete na spletnem mestu <http://www.hp.com/recycle>.

-
1. Odstranite/sprostitute vse varnostne naprave, ki onemogočajo odprtje računalnika.
 2. Iz računalnika odstranite vse izmenljive medije, kot so CD-ji ali bliskovne pomnilniške naprave USB.
 3. Pravilno izklopite računalnik z ukazom operacijskega sistema, nato pa še vse zunanje naprave.
 4. Izključite napajalni kabel iz električne vtičnice in odklopite vse zunanje naprave.

⚠ POZOR: Ne glede na stanje vklopa je sistemska plošča vedno pod napetostjo, dokler je sistem priključen na aktivno električno vtičnico. V izogib okvaram notranjih delov računalnika izklopite napajalni kabel.

-
5. Odstranite pokrov računalnika.

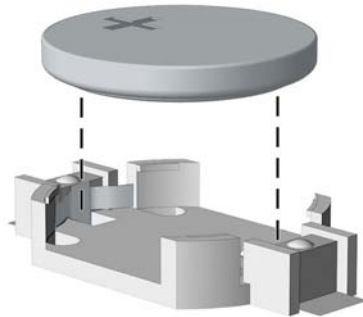
6. Na sistemski plošči poiščite baterijo in nosilec baterije.

 **OPOMBA:** Pri nekaterih modelih računalnika je za dostop do baterije treba odstraniti tudi katerega od notranjih delov.

7. Glede na vrsto nosilca baterije na sistemski plošči sledite spodnjim navodilom za zamenjavo baterije.

Vrsta 1

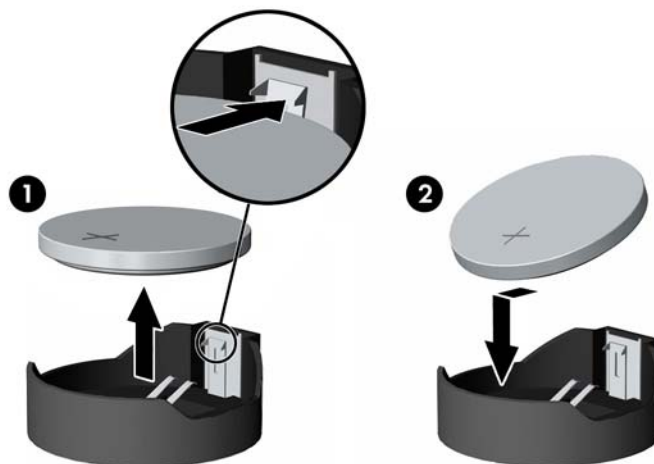
- a. Izvlecite baterijo iz nosilca.



- b. Nadomestno baterijo vstavite s pozitivnim polom obrnjenim navzgor. Nosilec baterije jo samodejno pričvrsti v pravi položaj.

Vrsta 2

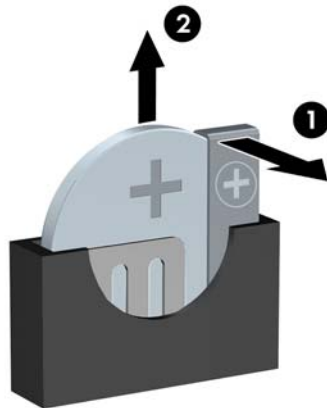
- a. Baterijo sprostite tako, da stisnete kovinsko objemko, ki sega čez enega od robov baterije. Ko baterija izskoči, jo izvlecite (1).
- b. Novo baterijo vstavite tako, da en rob potisnete pod obod nosilca, pri čemer naj bo pozitivni pol obrnjen navzgor. Drugi rob baterije potisnite navzdol, da se objemka zaskoči okoli njega (2).




Vrsta 3

- a. Povlecite sponko (1), s katero je pritrjena baterija, in slednjo odstranite (2).

- b. Namestite novo baterijo in jo pritrdite s sponko.



 **OPOMBA:** Potem ko baterijo zamenjate, postopek dokončajte takole.

8. Znova namestite pokrov računalnika.
9. Računalnik priključite na električno omrežje in ga vklopite.
10. Datum in čas, svoja gesla in vse druge posebne sistemske nastavitve ponastavite s programom Computer Setup.
11. Zaklenite vse varnostne naprave, ki so bile sproščene, medtem ko je bil pokrov računalnika odstranjen.

B Elektrostatična razelektritev

Elektrostatična razelektritev s prstov ali drugih prevodnikov lahko poškoduje sistemske plošče ali druge statične občutljive naprave. Tovrstne poškodbe lahko skrajšajo življenjsko dobo naprave.

Preprečevanje poškodb zaradi statične elektrike

V izogib poškodbam zaradi elektrostatične razelektritve upoštevajte naslednje previdnostne ukrepe:

- Neposredni stik s telesom preprečite tako, da izdelke hranite in prenašate v protistatični embalaži.
- Elektrostatične občutljive dele hranite v ustrezni embalaži, dokler ne pridete na protistatično delovno mesto.
- Preden vzamete dele iz embalaže, le-to položite na ozemljeno površino.
- Ne dotikajte se stikov, vodov in vezij.
- Kadar se dotikate statičnih občutljivih delov ali sklopov, pazite, da ste pravilno ozemljeni.

Načini ozemljitve

Ozemljite se lahko na več načinov. Kadar delate z elektrostatičnimi občutljivimi deli ali jih nameščate, uporabite enega ali več od naslednjih postopkov:

- Uporabite zapestni trak, ki je prek ozemljitvene vrvice povezan z ozemljenim delovnim mestom ali z ohišjem računalnika. Zapestni trakovi so upogljivi trakovi z ozemljitveno vrvico z uporom najmanj 1 megohm +/-10 odstotkov. Za pravilno ozemljitev nosite trak tesno ob koži.
- Na stoječem delovnem mestu uporabite trakove za na peto, prste na nogi ali čevelj. Kadar stojite na prevodnih tleh ali talnih preprogah, nosite trak na obeh nogah.
- Uporabljajte prevodna servisna orodja.
- Uporabljajte prenosni komplet servisnega orodja z zložljivo statično disipativno preprogo.

Če nimate priporočene opreme za pravilno ozemljitev, se obrnite na pooblaščenega trgovca, prodajalca ali serviserja HP.



OPOMBA: Za več informacij o statični elektriki se obrnite na pooblaščenega trgovca, prodajalca ali serviserja HP.

C Navodila za delovanje računalnika, redno vzdrževanje in priprava za pošiljanje

Navodila za delovanje računalnika in redno vzdrževanje

Upoštevajte priporočila za pravilno namestitvev in vzdrževanje računalnika in monitorja:

- Računalnika ne izpostavljajte prekomerni vlagi, neposredni sončni svetlobi ali skrajno visokim in nizkim temperaturam.
- Računalnik uporabljajte na trdni in ravni površini. Na vseh zračenih straneh računalnika in nad monitorjem naj bo vsaj 10,2 cm prostora; s tem omogočite nemoten tok zraka.
- Ne omejte toka zraka v računalnik tako, da zamašite ventilatorje ali odprtine za dovod zraka. Ne postavljajte tipkovnice z iztegnjenimi nožicami neposredno pred namizno enoto, saj to prav tako omejuje tok zraka.
- Računalnika nikoli ne uporabljajte z odstranjenim dostopnim pokrovom ali odstranjenimi pokrivali katere izmed rež za pomnilniške kartice.
- Računalnikov ne zlagajte enega na drugega in jih ne postavljajte tako blizu drug drugega, da bi med njimi krožil segret zrak.
- Če bo računalnik nameščen v ločenem ohišju, morajo biti na njem dovodne in izpušne prezračevalne naprave, prav tako pa upoštevajte zgornja priporočila za uporabo.
- Pazite, da v tipkovnico ali računalnik ne pridejo tekočine.
- Prezračevalnih odprtin monitorja ne pokrivajte z nikakršnim materialom.
- Namestite oziroma omogočite funkcije za upravljanje porabe v operacijskem sistemu ali drugi programski opremi, vključno z mirovanjem.
- Preden storite kar koli od spodaj navedenega, izklopite računalnik:
 - Po potrebi zunanost računalnika obrišite z mehko in vlažno krpo. Uporaba čistilnih izdelkov lahko povzroči razbarvanje ali poškodbe apreture.
 - Občasno očistite odprtine za odzračevanje na vseh zračenih straneh računalnika. Prah in drugi tujki lahko odprtine zamašijo in omejijo tok zraka.

Previdnostni ukrepi za optični pogon

Pri uporabi oziroma čiščenju optičnega pogona upoštevajte naslednja priporočila.

Med uporabo

- Ne premikajte pogona med delovanjem. To lahko povzroči napake pri branju podatkov.
- Pogona ne izpostavljajte nenadnim temperaturnim spremembam, saj lahko v notranjosti enote pride do kondenzacije. Če med delovanjem pogona pride do nenadne spremembe temperature, počakajte vsaj eno uro, preden računalnik izklopite. Če enoto uporabite takoj, lahko med branjem pride do motnje v delovanju.
- Pogona ne postavljajte na kraj, podvržen visoki vlagi, skrajnim temperaturam, mehanskim vibracijam ali neposredni sončni svetlobi.

Čiščenje

- Ploščo in gumbe očistite z mehko, suho krpo ali z mehko krpo, ki ste jo rahlo navlažili z raztopino blagega čistila. Čistilnih tekočin nikoli ne razpršujete neposredno na enoto.
- Ne uporabljajte topil, kot sta alkohol ali benzen, ker lahko poškodujejo apreturo.

Varnost

Če v pogon pride kakršen koli predmet ali tekočina, računalnik nemudoma izklopite iz električnega omrežja in ga odnesite pooblaščenemu serviserju HP, ki ga naj pregleda.

Priprava za pošiljanje

Ko se pripravljate za prevoz računalnika, upoštevajte ta priporočila:

1. Datoteke na trdem disku varnostno kopirajte na diske PD, kasete, CD-je ali bliskovne pomnilnike USB. Pazite, da medijev z varnostnimi kopijami med shranjevanjem ali prevozom ne izpostavite električnim ali magnetnim impulzom.



OPOMBA: Ko se napajanje sistema izklopi, se trdi disk samodejno zaklene.

2. Odstranite in shranite vse izmenljive nosilce podatkov.
3. Izklopite računalnik in zunanje naprave.
4. Odstranite napajalni kabel iz vtičnice in nato iz računalnika.
5. Izklopite komponente sistema in zunanje naprave iz virov napajanja in nato iz računalnika.



OPOMBA: Pred prevozom poskrbite, da bodo vse kartice pravilno nameščene in pritrjene v svojih ležiščih.

6. Shranite komponente sistema in zunanje naprave nazaj v originalne škatle oziroma v druge škatle, v katerih bodo ustrezno zaščitene.

Stvarno kazalo

B

bralnik medijskih kartic
funkcije 4
namestitev 28
odstranitev 26

D

deli na sprednji plošči 2
deli na zadnji plošči 3
DIMM. *Glejte* Pomnilniški moduli

E

elektrostatična razelektritev,
preprečevanje poškodb 52

K

ključavnice
kabelska ključavnica 42
ključavnica 43
sprednji okvir 47
varnostna ključavnica za HP-
jeve poslovne računalnike
43

M

Mesto ID-ja (identifikacijske
številke) izdelka 5
mesto serijske številke 5

N

nameščanje
2,5-palčni trdi disk 39
3,5-palčni trdi disk 34
baterija 49
bralnik medijskih kartic 28
kablji pogona 24
pomnilnik 15
razširitvena kartica 19
tanek optični pogon 32

navodila za delovanje
računalnika 53
navodila za namestitev 6
navodila za zračenje 53

O

odstranjevanje
2,5-palčni trdi disk 37
3,5-palčni trdi disk 34
baterija 49
bralnik medijskih kartic 26
plošča za dostop do notranjosti
računalnika 7
razširitvena kartica 19
sprednji okvir 9
tanek optični pogon 31
zaščitne plošče 10
Optični pogon
čiščenje 54
optični pogon
namestitev 32
odstranitev 31
previdnostni ukrepi 54

P

plošča za dostop
odstranitev 7
ponovna namestitev 8
pogoni
kabelske povezave 24
lokacije 23
namestitev 24
pomnilnik
namestitev 15
tehnični podatki 15
zapolnitev podnožja 16
priključki na matični plošči 12
priprava za pošiljanje 54

R

razširitvena kartica
namestitev 19
odstranitev 19

S

sprednji okvir
odstranitev 9
odstranjevanje zaščitne
plošče 10
ponovna namestitev 11
varnost 47
spreminjanje v konfiguracijo
stolpa 12

T

tehnični podatki
pomnilnik 15
trdi disk (2,5-palčni)
namestitev 39
odstranitev 37
trdi disk (3,5-palčni)
namestitev 34
odstranitev 34

V

varnost
kabelska ključavnica 42
ključavnica 43
sprednji okvir 47
varnostna ključavnica za HP-
jeve poslovne računalnike
43

Z

zamenjava baterije 49