



Panduan Referensi Perangkat Keras

HP EliteDesk 700 G1 Small Form Factor

© Copyright 2014 Hewlett-Packard Development Company, L.P.

Microsoft dan Windows adalah merek dagang terdaftar dari perusahaan grup Microsoft Corporation di Amerika Serikat.

Informasi yang tercantum dalam dokumen ini dapat berubah sewaktu-waktu tanpa pemberitahuan sebelumnya. Satu-satunya jaminan untuk produk dan layanan HP tercantum dalam pernyataan jaminan tertulis yang disertakan bersama produk dan layanan tersebut. Tidak ada isi dokumen ini yang dapat dianggap sebagai pernyataan jaminan tambahan. HP tidak bertanggung jawab atas kesalahan teknis atau editorial maupun kekurangan yang terdapat di dalamnya.

Edisi Pertama: Juli 2014

Nomor komponen dokumen: 789434-BW1

Informasi Produk

Panduan ini menjelaskan tentang fitur-fitur yang umumnya terdapat di hampir semua model. Beberapa fitur mungkin tidak tersedia di komputer Anda.

Tidak semua fitur tersedia dalam semua edisi Windows 8. Komputer Ini mungkin memerlukan peningkatan dan/atau pembelian perangkat keras, pengandar dan/atau perangkat lunak secara terpisah untuk menggunakan fungsi-fungsi pada Windows 8 secara penuh. Lihat <http://www.microsoft.com> untuk informasi selengkapnya.

Komputer Ini mungkin memerlukan peningkatan dan/atau pembelian perangkat keras dan/atau pengandar DVD untuk menginstal perangkat lunak Windows 7 dan menggunakan fungsi-fungsi pada Windows 7 secara penuh. Lihat <http://windows.microsoft.com/en-us/windows7/get-know-windows-7> untuk informasi selengkapnya.


Persyaratan perangkat lunak


Dengan menginstal, menyalin, mengunduh, atau jika tidak, menggunakan produk perangkat lunak apa pun yang terinstal sejak awal pada komputer ini, Anda setuju untuk tunduk pada persyaratan Perjanjian Lisensi Pengguna Akhir (End User License Agreement/EULA) HP. Jika Anda tidak menyetujui persyaratan lisensi ini, satu-satunya solusi Anda adalah mengembalikan keseluruhan produk yang tidak digunakan (perangkat keras dan perangkat lunak) dalam tempo 14 hari untuk mendapatkan pengembalian uang sesuai dengan kebijakan pengembalian uang di tempat pembelian.

Untuk informasi lebih lanjut atau permintaan pengembalian uang penuh atas komputer ini, hubungi pusat penjualan setempat (penjual).

Mengenai Buku Ini

Panduan ini menyediakan informasi dasar untuk memutakhirkan PC Bisnis HP EliteDesk.

 **PERINGATAN!** Teks yang ditampilkan dengan simbol ini menunjukkan bahwa pelanggaran atas petunjuk yang diberikan dapat mengakibatkan cedera tubuh atau kematian.

 **PERHATIAN:** Teks yang ditampilkan dengan simbol ini menunjukkan bahwa pelanggaran atas petunjuk yang diberikan dapat mengakibatkan kerusakan perangkat atau kehilangan informasi.

 **CATATAN:** Teks yang ditampilkan seperti ini berisi informasi tambahan yang penting.

Isi


1 Fitur Produk	1
Fitur Konfigurasi standar	1
Komponen panel depan	2
Komponen panel belakang	3
Komponen pembaca kartu media	4
Lokasi nomor seri	4
2 Upgrade perangkat keras	5
Fitur kemampuan servis	5
Peringatan dan perhatian	5
Melepaskan panel akses komputer	7
Memasang kembali panel akses komputer	7
Melepaskan bezel depan	8
Melepaskan bezel kosong	9
Memasang kembali bezel depan	10
Mengubah Konfigurasi dari desktop ke tower	11
Sambungan papan sistem	11
Memasang memori tambahan	14
DIMM	14
DDR3-SDRAM DIMMs	14
Mengisi soket DIMM	15
Memasang DIMM	15
Melepaskan atau memasang kartu ekspansi	17
Posisi drive	21
Memasang dan melepaskan drive	22
Melepaskan perangkat 3,5 inci	24
Memasangkan perangkat 3,5 inci	26
Melepaskan drive optik tipis	29
Memasang drive optik tipis	30
Melepaskan dan memasang kembali hard drive 3,5 Inchi	32
Melepaskan hard drive 2,5 Inchi	35
Memasang hard drive 2,5 inci	37

Memasang kunci keamanan	40
Kunci kabel	40
Gembok	41
HP Business PC Security Lock	41
Keamanan bezel depan	45
Apendiks A Penggantian baterai	47
Apendiks B Pelepasan muatan listrik statis	50
Mencegah kerusakan akibat listrik statis	50
Metode pengardean	50
Apendiks C Panduan pengoperasian komputer, pemeliharaan rutin, dan persiapan pengiriman	51
Panduan pengoperasian komputer dan pemeliharaan rutin	51
Tindakan pencegahan untuk drive optik	52
Pengoperasian	52
Pembersihan	52
Keselamatan	52
Persiapan pengiriman	52
Indeks	53

1 Fitur Produk

Fitur Konfigurasi standar

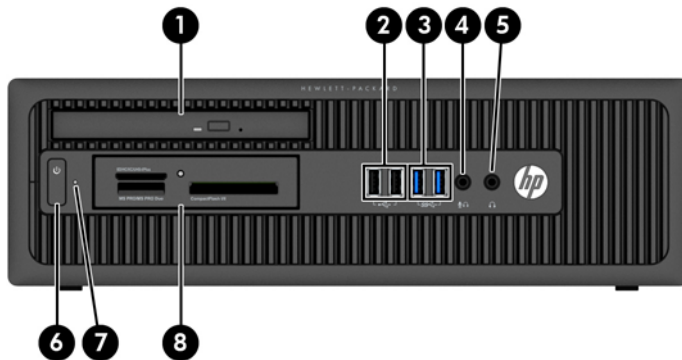
Fitur-fiturnya bisa berbeda tergantung pada model. Untuk daftar lengkap tentang perangkat keras yang terpasang dan perangkat lunak yang terinstal di komputer, jalankan utilitas diagnosis (hanya tersedia pada model komputer tertentu).

 **CATATAN:** Model komputer ini dapat digunakan dengan posisi tower atau desktop.



Komponen panel depan

Konfigurasi drive mungkin bervariasi berdasarkan model. Model tertentu memiliki bezel kosong yang menutup satu atau beberapa wadah drive.

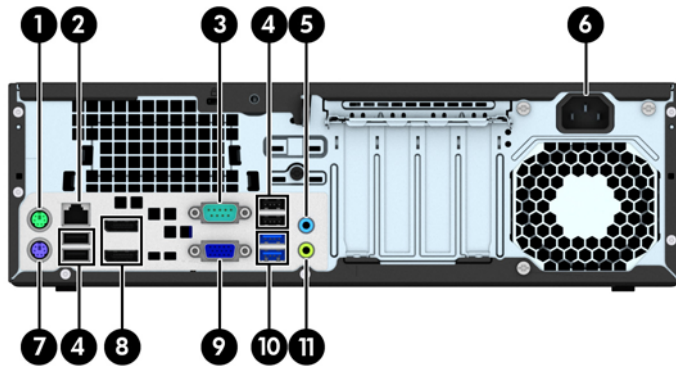








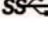

1	Drive Optik Tipis (opsional)	5	Konektor Headphone
2	Port USB 2.0 (hitam)	6	Tombol Daya Fungsi Ganda
3	Port USB 3.0 (biru)	7	Lampu Aktivitas Hard Drive
4	Konektor Mikrofon/Headphone	8	Pembaca Kartu Media berukuran 3,5 inci (opsional)

CATATAN: Saat sebuah perangkat dihubungkan ke Konektor Mikrofon/Headphone, sebuah kotak dialog akan muncul dan menanyakan apakah Anda ingin menggunakan konektor untuk perangkat mikrofon Line-In atau headphone. Anda dapat mengkonfigurasi ulang konektor tersebut kapan saja dengan mengklik dua kali ikon Audio Manager pada bilah tugas Windows.

CATATAN: Lampu Indikator Daya biasanya berwarna putih pada saat komputer menyala. Jika berkedip-kedip merah, berarti terjadi masalah pada komputer dan kode diagnosis akan ditampilkan. Untuk menginterpretasikan kode diagnosis, lihat *Panduan Perawatan dan Perbaikan*.

Komponen panel belakang



1		Konektor Mouse PS/2 (hijau)	7		Konektor Keyboard PS/2 (ungu)
2		Konektor Jaringan RJ-45	8		Konektor Monitor DisplayPort
3		Konektor Serial	9		Konektor Monitor VGA
4		Port USB 2.0 (hitam)	10		Port USB 3.0 (biru)
5		Konektor Line-In Audio (biru)	11		Konektor Line-Out untuk perangkat audio (hijau)
6		Konektor Kabel Daya			

CATATAN: HP menyediakan port serial sekunder dan port paralel secara terpisah.

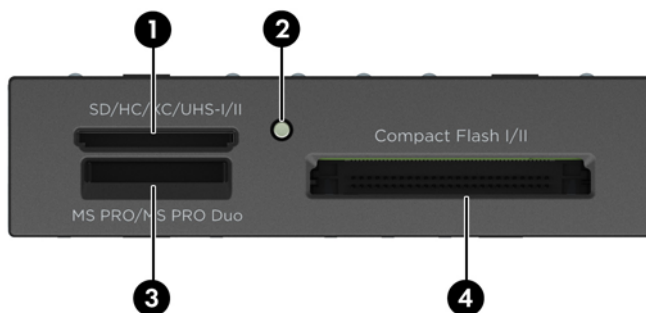
Saat sebuah perangkat dihubungkan ke Konektor Audio Line-In berwarna biru, sebuah kotak dialog akan muncul dan menanyakan apakah Anda ingin menggunakan konektor untuk perangkat line-in atau mikrofon. Anda dapat mengkonfigurasi ulang konektor tersebut kapan saja dengan mengklik dua kali ikon Audio Manager pada bilah tugas Windows.

Bila kartu grafis dipasang di salah satu slot papan sistem, konektor video pada kartu grafis dan grafis yang terintegrasi pada papan sistem dapat digunakan secara bersamaan. Namun demikian, untuk konfigurasi seperti ini, pesan POST pada layar hanya akan tampil pada layar yang tersambung dengan kartu grafis diskret.

Grafik papan sistem dapat dinonaktifkan dengan mengubah pengaturan di Computer Setup.

Komponen pembaca kartu media

Pembaca kartu media adalah perangkat tambahan yang hanya tersedia pada model tertentu. Lihat gambar dan tabel berikut untuk mengenali komponen pembaca kartu media.



No.	Slot	Media
1	SD/HC/XC/KARTU UHS-I/II	<ul style="list-style-type: none">Secure Digital (SD)Secure Digital High Capacity (SDHC)Secure Digital UHS-IIKartu Memori Secure Digital Extended Capacity (SDXC)
2	Lampu Aktivitas Pembaca Kartu Media	
3	MS PRO/MS PRO Duo	<ul style="list-style-type: none">Memory Stick (MS)Memory Stick SelectMemory Stick PRO (MS PRO)Stik memori MagicGateMemory Stick Duo (MS Duo)Memory Stick PRO Duo (MS PRO Duo)Stik Memori MagicGate DuoMemory Stick PRO-HG Duo
4	CompactFlash I/II	<ul style="list-style-type: none">CompactFlash Card Type 1CompactFlash Card Type 2MicroDrive

Lokasi nomor seri

Setiap komputer memiliki nomor seri dan ID produk unik yang terdapat di bagian eksterior komputer. Simpan nomor ini agar selalu tersedia bila akan menghubungi layanan pelanggan untuk meminta bantuan.




2 Upgrade perangkat keras

Fitur kemampuan servis

Komputer ini dilengkapi fitur yang memudahkan Anda melakukan peningkatan kemampuan dan servis. Sebagian besar prosedur pemasangan yang diuraikan dalam bab ini tidak memerlukan peralatan.

Peringatan dan perhatian

Sebelum melakukan upgrade, pastikan Anda membaca semua petunjuk, perhatian, dan peringatan yang berlaku dalam panduan ini secara cermat.

 **PERINGATAN!** Untuk mengurangi risiko cedera akibat sengatan listrik, permukaan panas, atau percikan api:

Lepaskan kabel daya dari stopkontak, kemudian biarkan komponen sistem internal menjadi dingin sebelum menyentuhnya.

Jangan menyambungkan konektor telekomunikasi atau telepon ke soket NIC (network interface controller).

Jangan melepaskan konektor pembumian kabel daya. Konektor pembumian adalah fitur keselamatan yang penting.

Tancapkan kabel listrik ke dalam outlet pembumi yang mudah diakses kapan saja.

Untuk mengurangi risiko cedera serius, bacalah, *Panduan Keselamatan & Kenyamanan*. Panduan ini menjelaskan tentang workstation, pengaturan, posisi duduk, serta kesehatan dan kebiasaan kerja yang baik untuk pengguna komputer serta menyediakan informasi penting tentang keamanan listrik dan mekanik. Panduan ini terdapat pada Situs Web di <http://www.hp.com/ergo>.

 **PERINGATAN!** Di dalam perangkat ini terdapat komponen yang bermuatan listrik dan bergerak.

Putuskan aliran listrik ke perangkat sebelum membuka penutupnya.

Pasang kembali dan kencangkan penutup sebelum menyambungkan peralatan kembali ke stopkontak listrik.

⚠ **PERHATIAN:** Listrik statis dapat merusak komponen elektronik pada komputer atau peralatan lainnya. Sebelum memulai prosedur ini, pastikan tidak ada muatan listrik statis pada diri Anda dengan menyentuh sebentar benda logam yang terhubung ke lantai. Untuk informasi lebih lanjut, lihat [Pelepasan muatan listrik statis pada hal. 50](#).

Bila komputer terhubung ke sumber daya listrik, tegangan akan selalu mengalir ke papan sistem. Anda harus melepaskan kabel daya dari sumber daya listrik sebelum membuka komputer agar tidak terjadi kerusakan pada komponen internal.

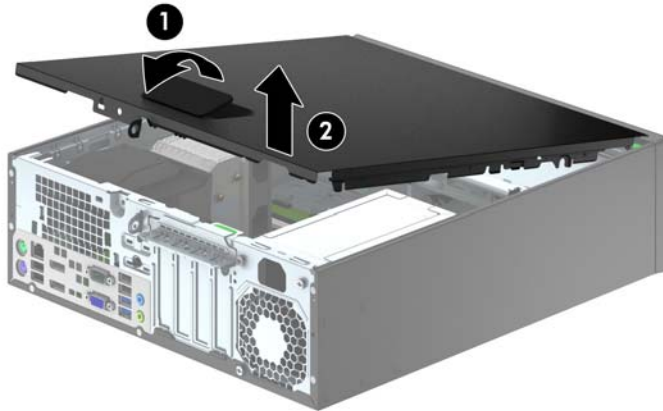
Melepaskan panel akses komputer

Untuk mengakses komponen internal, Anda harus melepaskan panel akses:

1. Lepaskan/pisahkan semua perangkat keamanan yang menghalangi Anda membuka komputer.
2. Lepaskan semua media yang dapat dilepas dari komputer, seperti drive CD atau flash disk USB.
3. Matikan komputer melalui sistem operasi dengan benar, lalu matikan perangkat eksternal lainnya.
4. Lepaskan kabel daya dari stopkontak dan lepaskan perangkat eksternal lainnya.

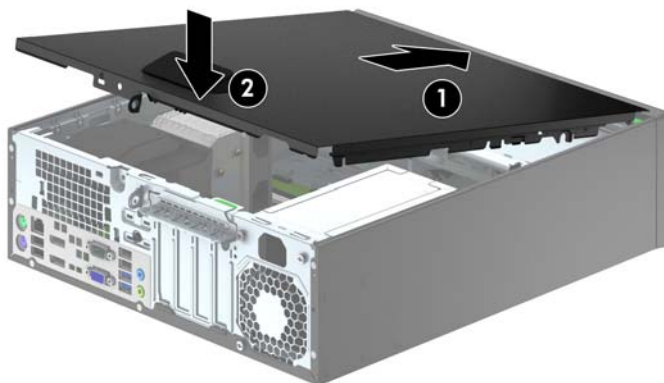
⚠ PERHATIAN: Apapun status daya komputer, papan sistem akan selalu dialiri tegangan listrik selama komputer masih tersambung ke stopkontak listrik yang berfungsi. Anda harus melepaskan kabel daya untuk menghindari kerusakan pada komponen internal komputer.

5. Jika komputer terpasang pada dudukan, lepaskan komputer dari dudukan, lalu letakkan komputer.
6. Angkat gagang panel akses (1), lalu angkat panel akses hingga terlepas dari komputer (2).



Memasang kembali panel akses komputer

Dorong bagian tepi ujung depan panel akses di bagian bawah tepi depan chassis (1), lalu tekan ujung belakang panel akses ke dalam unit hingga terpasang pada tempatnya (2).

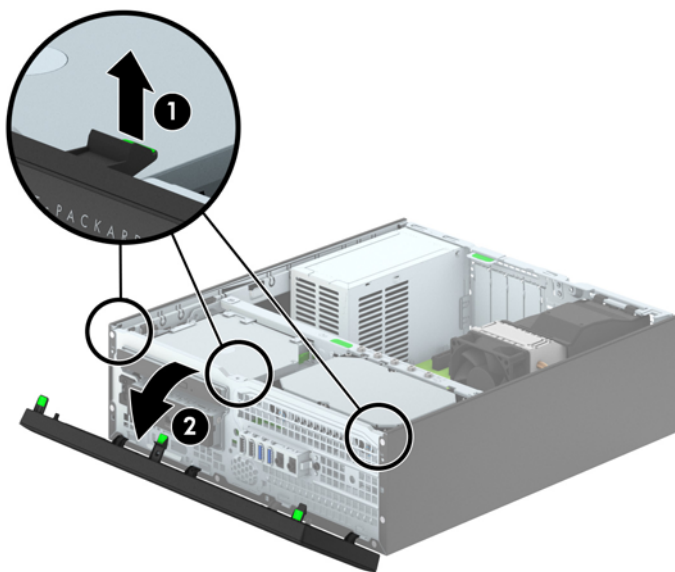


Melepaskan bezel depan

1. Lepaskan/buka semua perangkat pengaman yang menghalangi Anda untuk membuka komputer.
2. Lepaskan semua media yang dapat dilepas dari komputer, seperti drive CD atau flash disk USB.
3. Matikan komputer dengan benar dari sistem operasi, lalu matikan semua perangkat eksternal.
4. Lepaskan kabel daya dari stopkontak dan lepaskan semua perangkat eksternal.

⚠ PERHATIAN: Apapun status daya yang aktif, tegangan akan selalu mengalir selama sistem tersambung ke stopkontak AC yang aktif. Anda harus melepaskan kabel daya untuk mencegah kerusakan pada komponen internal komputer.

5. Jika komputer terpasang pada dudukan, lepaskan komputer dari dudukannya, lalu letakkan komputer.
6. Lepaskan panel akses komputer.
7. Angkat ketiga tab di bagian samping penutup (1), lalu putar hingga penutup terlepas dari chassis (2).

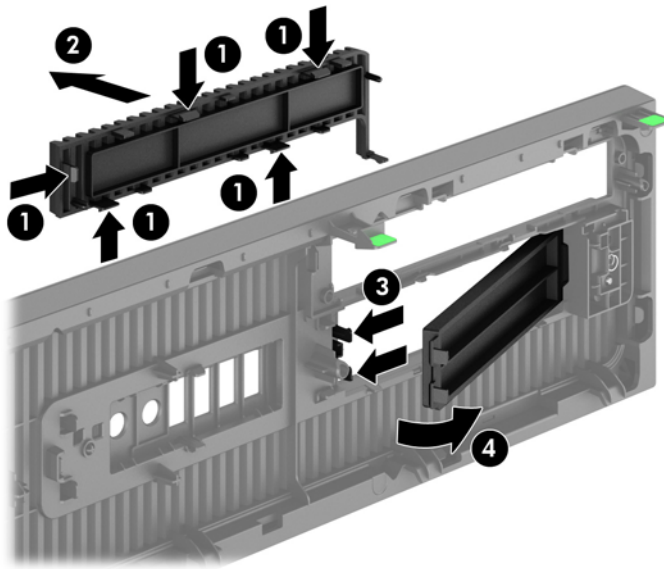


Melepaskan bezel kosong

Pada beberapa model, terdapat bezel kosong yang menutup tempat drive 3,5 inci dan drive optik tipis yang perlu dilepaskan sebelum memasang drive. Untuk melepaskan penutup kosong:

1. Lepaskan panel akses dan penutup depan.
2. Untuk melepaskan bezel kosong 3,5 inci, dorong kelima tab penahan ke arah dalam (1), kemudian lepaskan dari bezel depan (2).

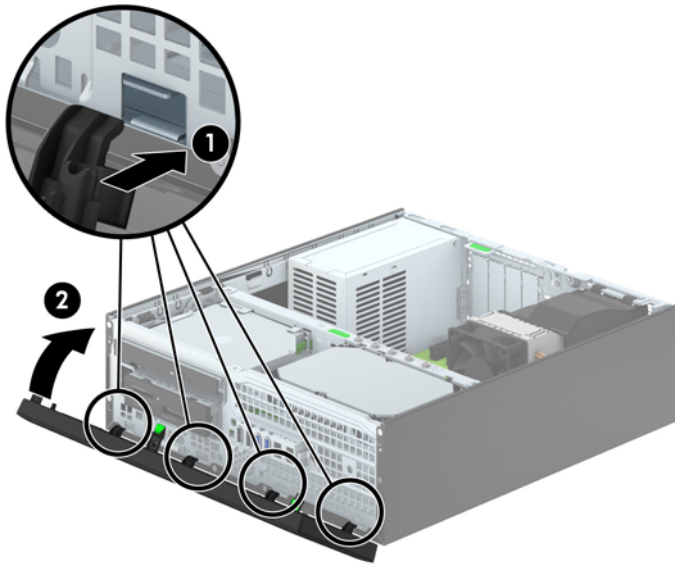
Untuk melepaskan bezel kosong drive optik kosong, tekan kedua tab yang menahan bezel kosong ke arah tepi kanan luar bezel (3), lalu geser mundur dan ke kanan hingga penutup terlepas (4).



CATATAN: Setelah melepaskan bezel kosong drive optik tipis dan memasang drive optik tipis, Anda dapat memasang keping trim bezel opsional (tersedia dari HP) yang mengelilingi bagian depan drive optik tipis.

Memasang kembali bezel depan

Masukkan keempat pengait di bagian bawah penutup ke dalam lubang persegi panjang pada chassis (1), lalu putar bagian atas bezel ke chassis (2) hingga terpasang dengan benar.



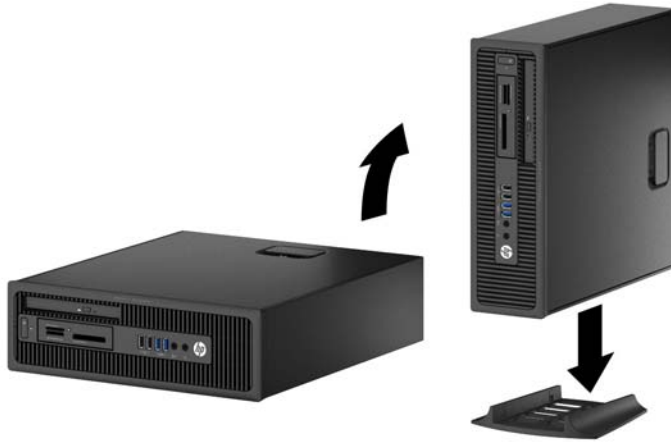
Mengubah Konfigurasi dari desktop ke tower

Komputer Berukuran Kecil dapat digunakan dalam posisi tegak dengan dudukan opsional yang dapat dibeli dari HP.

1. Lepaskan/buka semua perangkat pengaman yang menghalangi Anda untuk membuka komputer.
2. Lepaskan semua media yang dapat dilepas, seperti drive CD atau flash USB, dari komputer.
3. Matikan komputer dengan benar dari sistem operasi, lalu matikan semua perangkat eksternal.
4. Lepaskan kabel daya dari stopkontak dan lepaskan semua perangkat eksternal.

⚠ PERHATIAN: Apapun status daya yang aktif, tegangan akan selalu mengalir selama sistem tersambung ke stopkontak AC yang aktif. Anda harus melepaskan kabel daya untuk mencegah kerusakan pada komponen internal komputer.

5. Ubah posisi komputer hingga bagian kanan menghadap ke bawah, lalu letakkan komputer pada dudukan opsional.



📝 CATATAN: Agar komputer menjadi lebih stabil pada posisi vertikal, HP menganjurkan agar Anda menggunakan penyangga vertikal opsional.

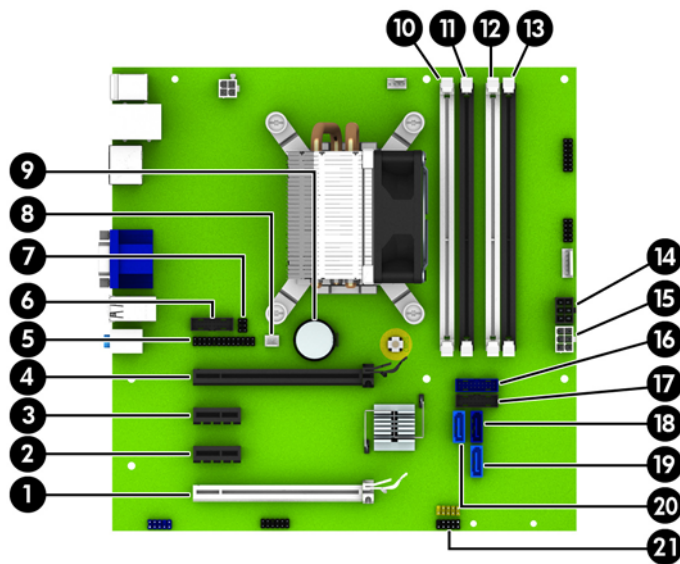
6. Sambungkan kembali kabel daya dan semua perangkat eksternal, kemudian hidupkan komputer.

📝 CATATAN: Pastikan ada jarak ruang minimal 10,2 cm (4 inci) yang bebas halangan di semua sisi komputer.

7. Kunci perangkat keamanan yang dikeluarkan saat panel akses dilepas.

Sambungan papan sistem

Lihat ilustrasi dan tabel berikut untuk mengidentifikasi konektor papan sistem pada model komputer Anda.



Nomor	Konektor Papan Sistem	Label Papan Sistem	Warna	Komponen
1	PCI Express x16 yang kecepataannya diturunkan menjadi x4	X4PCIEXP	putih	Kartu Ekspansi
2	PCI Express x1	X1PCIEXP2	hitam	Kartu Ekspansi
3	PCI Express x1	X1PCIEXP1	hitam	Kartu Ekspansi
4	PCI Express x16	X16PCIEXP	hitam	Kartu Ekspansi
5	Port Paralel	PAR	hitam	Port Paralel
6	Port Serial	COMB	hitam	Port Serial
7	Kunci Penutup	HLCK	hitam	Kunci Penutup
8	Sensor Penutup	HSENSE	putih	Sensor Penutup
9	Baterai	BAT	hitam	Baterai
10	DIMM4 (Channel A)	DIMM4	putih	Modul Memori
11	DIMM3 (Channel A)	DIMM3	hitam	Modul Memori
12	DIMM2 (Channel B)	DIMM2	putih	Modul Memori
13	DIMM1 (Channel B)	DIMM1	hitam	Modul Memori
14	Daya	SATAPWR0	hitam	Kandar SATA
15	Daya	PWR	putih	Papan Sistem
16	USB 3.0	USB3.0 DEPAN	biru	Port USB 3.0 Depan
17	USB 3.0	MEDIA3.0	hitam	Perangkat USB 3.0, seperti Pembaca Kartu Media USB 3,0
18	Port SATA 3.0	SATA0	biru tua	Hard Drive Primer
19	Port SATA 3.0	SATA1	biru muda	Setiap Perangkat SATA selain Hard Drive Primer

Nomor	Konektor Papan Sistem	Label Papan Sistem	Warna	Komponen
20	Port SATA 3.0	SATA2	biru muda	Setiap Perangkat SATA selain Hard Drive Primer
21	USB 2.0	MEDIA	hitam	Perangkat USB 2.0, seperti Pembaca Kartu Media USB 2,0

Memasang memori tambahan

Komputer ini dilengkapi dengan DDR3-SDRAM (double data rate 3 synchronous dynamic random access memory) DIMM (dual inline memory modules).

DIMM

Soket memori pada papan sistem dapat ditempati hingga empat memori DIMM berstandar industri. Soket memori tersebut berisi minimal satu DIMM yang telah terpasang. Untuk memperoleh dukungan memori maksimum, Anda dapat memasukkan memori pada papan sistem sampai dengan 32-GB yang dikonfigurasi dalam mode dua kanal berperforma tinggi.

DDR3-SDRAM DIMMs

Untuk pengoperasian sistem yang benar, DIMM DDR3-SDRAM harus memenuhi:

- standar industri 240-pin
- unbuffer non kompatibel ECC PC3-12800 DDR3-1600 MHz
- 1.35 volt atau 1.5 volt DDR3/DDR3L-SDRAM DIMM

DIMM DDR3-SDRAM juga harus:

- mendukung latensi CAS 11 DDR3 1600 MHz (11-11-11 timing)
- berisi informasi JEDEC SPD yang diwajibkan

Selain itu, komputer juga mendukung:

- teknologi memori non-EEC sebesar 512 Mbit, 1 Gbit, dan 2 Gbit
- DIMM dengan satu dan dua sisi
- DIMM yang dibuat dengan perangkat DDR x8 dan x16; Tidak mendukung DIMM yang dibuat dengan SDRAM x4




CATATAN: Sistem tidak akan beroperasi dengan benar jika Anda memasang memori DIMM yang tidak kompatibel.

Mengisi soket DIMM


Papan sistem dilengkapi empat soket DIMM, dengan dua soket di setiap channelnya. Keempat soket ini diberi label DIMM1, DIMM2, DIMM3 dan DIMM4. Soket DIMM1 dan DIMM2 bekerja pada channel memori B. Soket DIMM3 dan DIMM4 bekerja pada channel memori A.

Sistem akan secara otomatis beroperasi dalam mode channel tunggal, mode channel ganda, atau mode fleksibel, tergantung dari cara pemasangan DIMM.

 **CATATAN:** Konfigurasi memori satu saluran dan dua saluran yang tidak diseimbangkan akan menghasilkan performa grafis minimal.

- Sistem akan beroperasi dalam mode channel tunggal jika soket DIMM hanya ditempati pada satu channel saja.
- Sistem akan beroperasi dalam mode channel ganda dengan performa lebih tinggi jika kapasitas memori total DIMM di Channel A sama dengan total kapasitas memori DIMM di Channel B. Jarak antar perangkat dan teknologi dapat bervariasi antar channel. Misalnya, jika Channel A terisi dengan dua memori DIMM 1 GB dan Channel B terisi dengan satu memori DIMM 2 GB, maka sistem akan beroperasi dalam mode channel ganda.
- Sistem akan beroperasi dalam mode fleksibel jika kapasitas total memori DIMM di Channel A tidak sama dengan kapasitas total memori DIMM di Channel B. Dalam mode fleksibel, channel dengan jumlah memori paling sedikit menunjukkan jumlah memori total yang digunakan pada channel ganda, sedangkan yang lainnya digunakan pada channel tunggal. Untuk kecepatan optimal, channel harus seimbang agar jumlah memori terbesar didistribusikan pada kedua channel. Jika satu channel memiliki memori lebih besar dibandingkan channel lainnya, maka memori yang lebih besar harus digunakan di Channel A. Misalnya, jika soket diisi dengan satu DIMM 2 GB dan tiga DIMM 1 GB, maka Channel A harus diisi dengan DIMM 2 GB dan satu DIMM 1 GB, sedangkan Channel B harus diisi dengan dua DIMM 1 GB. Dengan konfigurasi ini, 4 GB akan berjalan sebagai channel ganda dan 1 GB akan berjalan sebagai channel tunggal.
- Dalam mode apapun, kecepatan operasi maksimum ditentukan oleh DIMM yang paling lambat dalam sistem tersebut.

Memasang DIMM

 **PERHATIAN:** Anda harus melepaskan kabel daya dan menunggu selama kurang-lebih 30 detik agar tidak ada arus yang mengalir sebelum memasang atau melepaskan modul memori. Apapun status daya komputer, modul memori akan selalu dialiri tegangan listrik selama komputer masih tersambung ke stopkontak listrik yang berfungsi. Memasang atau melepaskan modul memori sewaktu tegangan listrik masih ada dapat menyebabkan kerusakan permanen pada modul memori maupun papan sistem.

Soket modul memori memiliki bidang kontak logam berlapis emas. Saat meng-upgrade memori, sebaiknya gunakan modul memori dengan bidang kontak logam berlapis emas untuk mencegah korosi dan/atau oksidasi akibat sentuhan benda logam yang tidak kompatibel.

Listrik statik dapat merusak komponen elektronik pada komputer atau kartu lainnya. Sebelum memulai prosedur ini, pastikan tidak ada muatan listrik statik pada diri Anda dengan menyentuh sebentar benda logam yang terhubung ke lantai. Untuk informasi lebih lanjut, lihat [Pelepasan muatan listrik statis pada hal. 50](#).

Saat memegang modul memori, pastikan Anda tidak menyentuh bidang kontak apapun. Tindakan ini dapat merusak modul tersebut.

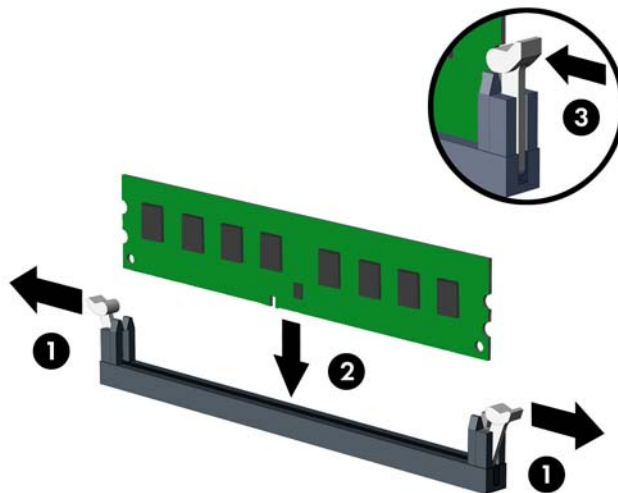
1. Lepaskan/pisahkan semua perangkat keamanan yang menghalangi Anda membuka komputer.
2. Lepaskan semua media yang dapat dilepas dari komputer, seperti drive CD atau flash disk USB.
3. Matikan komputer melalui sistem operasi dengan benar, lalu matikan perangkat eksternal lainnya.
4. Lepaskan kabel daya dari stopkontak dan lepaskan perangkat eksternal lainnya.

PERHATIAN: Anda harus melepaskan kabel daya dan menunggu selama kurang-lebih 30 detik agar tidak ada arus yang mengalir sebelum memasang atau melepaskan modul memori. Apapun status daya komputer, modul memori akan selalu dialiri tegangan listrik selama komputer masih tersambung ke stopkontak listrik yang berfungsi. Memasang atau melepaskan modul memori sewaktu tegangan listrik masih ada dapat menyebabkan kerusakan permanen pada modul memori maupun papan sistem.

5. Jika komputer terpasang padaudukan, lepaskan komputer dari dudukannya lalu letakkan di bawah.
6. Lepaskan panel akses komputer.

PERINGATAN! Untuk mengurangi risiko cedera akibat permukaan panas, biarkan komponen sistem internal menjadi dingin sebelum menyentuhnya.

7. Buka kedua pengait soket modul memori (1), kemudian masukkan modul memori ke soket (2).



CATATAN: Modul memori hanya dapat dipasang pada satu sisi. Sesuaikan lekukan pada modul dengan tonjolan pada soket memori.

Isi soket DIMM berwarna hitam sebelum mengisi soket DIMM berwarna putih.

Untuk performa maksimal, isi soket sehingga kapasitas memori Channel A dan Channel B terbagi secara merata. Untuk informasi lebih lanjut, lihat [Mengisi soket DIMM pada hal. 15](#).


8. Tekan modul memori ke ke dalam soket, kemudian pastikan modul benar-benar masuk dan terpasang dengan baik. Pastikan pengait dalam posisi tertutup (3).
9. Ulangi langkah 7 dan 8 untuk memasang modul lainnya.

10. Pasang kembali panel akses.
11. Jika komputer tadinya berada di atas dudukan, kembalikan komputer pada posisinya semula.
12. Sambungkan kembali kabel daya, kemudian hidupkan komputer.
13. Kunci perangkat keamanan yang dikeluarkan saat panel akses dilepas.

Komputer akan mengenali memori tambahan tersebut secara otomatis ketika Anda menghidupkan komputer di lain waktu.

Melepaskan atau memasang kartu ekspansi

Komputer ini memiliki dua slot ekspansi PCI Express x1, satu slot ekspansi PCI Express x16, dan satu slot ekspansi PCI Express x16 yang dikurangi menjadi satu slot x4.


 **CATATAN:** Slot PCI Express hanya bisa ditempati oleh kartu berukuran pendek.

Anda dapat memasang kartu ekspansi PCI Express x1, x4, x8, atau x16 ke dalam slot PCI Express x16.

Untuk konfigurasi dua kartu grafis, kartu pertama (primer) harus dipasang di slot PCI Express x16 yang TIDAK dikurangi menjadi satu slot x4.

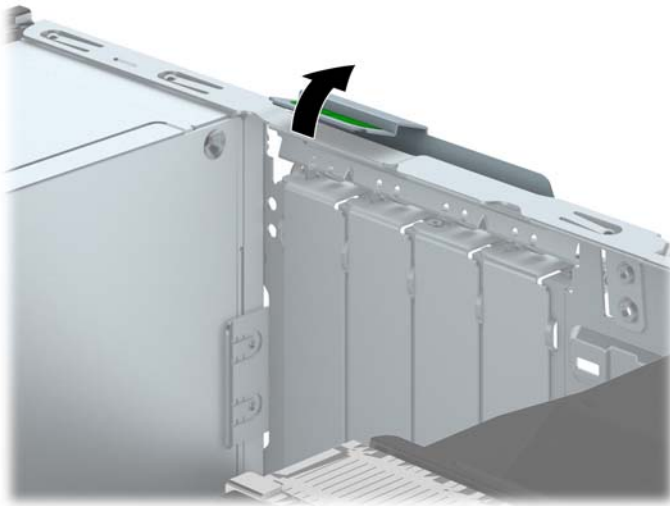
Untuk melepas, memasang, atau menambahkan kartu ekspansi:

1. Lepaskan/pisahkan semua perangkat keamanan yang menghalangi Anda membuka komputer.
2. Lepaskan semua media yang dapat dilepas dari komputer, seperti drive CD atau flash disk USB.
3. Matikan komputer melalui sistem operasi dengan benar, lalu matikan perangkat eksternal lainnya.
4. Lepaskan kabel daya dari stopkontak dan lepaskan perangkat eksternal lainnya.


 **PERHATIAN:** Apapun status daya komputer, papan sistem akan selalu dialiri tegangan listrik selama komputer masih tersambung ke stopkontak listrik yang berfungsi. Anda harus melepaskan kabel daya untuk menghindari kerusakan pada komponen internal komputer.

5. Jika komputer terpasang pada dudukan, lepaskan komputer dari dudukannya lalu letakkan di bawah.
6. Lepaskan panel akses komputer.
7. Cari soket ekspansi kosong yang tepat pada papan sistem dan slot ekspansi yang sesuai di bagian belakang chassis komputer.

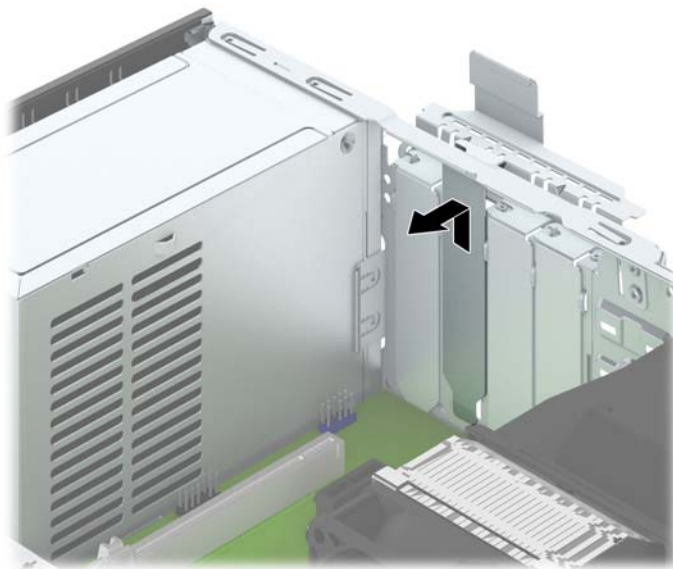
8. Lepaskan kunci penutup slot yang menguncinya dengan mengangkat tab hijau pada kunci dan memutar kunci tersebut ke posisi terbuka.



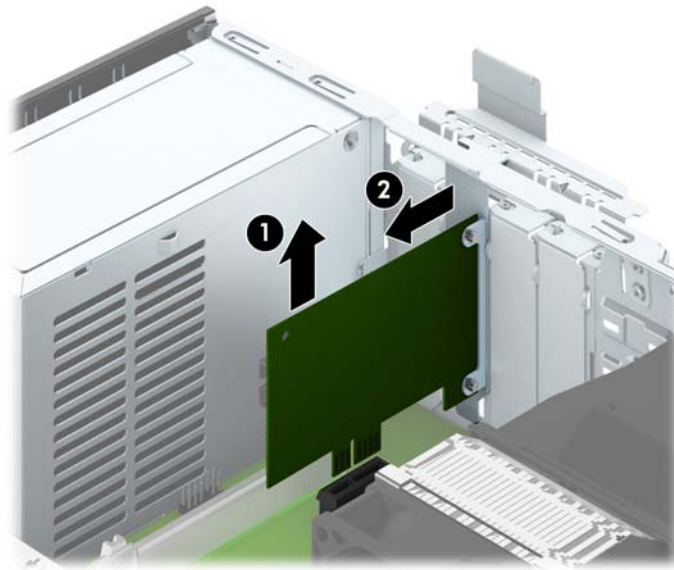
9. Sebelum memasang kartu ekspansi, lepaskan penutup slot ekspansi atau kartu ekspansi yang ada.

 **CATATAN:** Sebelum melepaskan kartu ekspansi yang terpasang, lepaskan semua kabel yang mungkin terpasang pada kartu ekspansi.

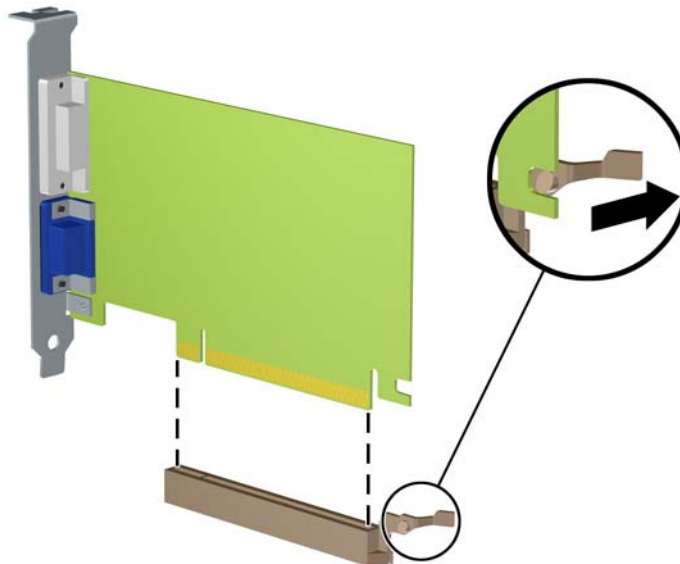
- a. Jika Anda memasang kartu ekspansi pada slot yang kosong, lepaskan penutup slot ekspansi pada bagian belakang chassis. Tarik penutup slot lurus ke atas, keluar dari bagian dalam chassis.



- b. Jika Anda mengeluarkan kartu PCI Express x1, pegang setiap ujung kartu tersebut, kemudian goyangkan perlahan hingga konektor terlepas dari soket. Tarik kartu ekspansi lurus ke atas (1), hingga kartu terlepas dari rangka chassis (2). Pastikan agar kartu tidak menyentuh komponen lainnya.



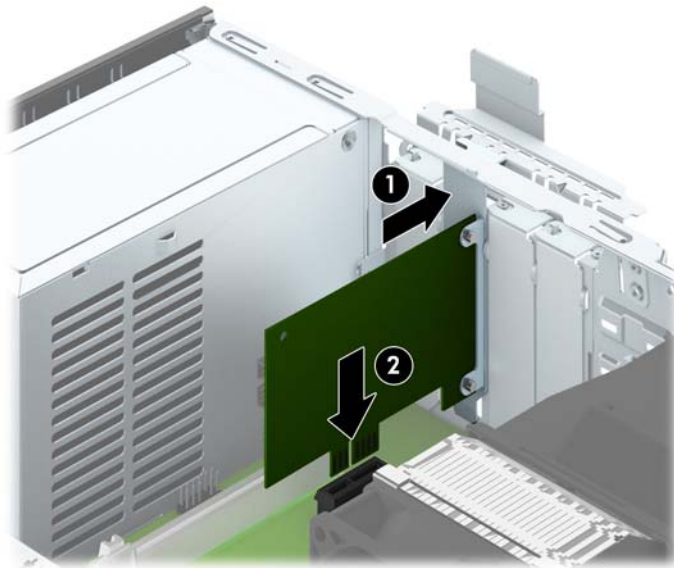
- c. Jika Anda melepaskan kartu PCI Express x16, tarik kait penahan di belakang soket ekspansi, kemudian goyangkan kartu secara perlahan hingga konektor terlepas dari soket. Tarik kartu ekspansi lurus ke atas dari soket, hingga kartu terlepas dari rangka chassis. Pastikan agar kartu tidak menyentuh komponen lainnya.



10. Simpan kartu yang telah dilepaskan dalam kemasan antistatik.
11. Jika Anda tidak memasang kartu ekspansi baru, pasang penutup slot ekspansi untuk menutup slot yang terbuka.

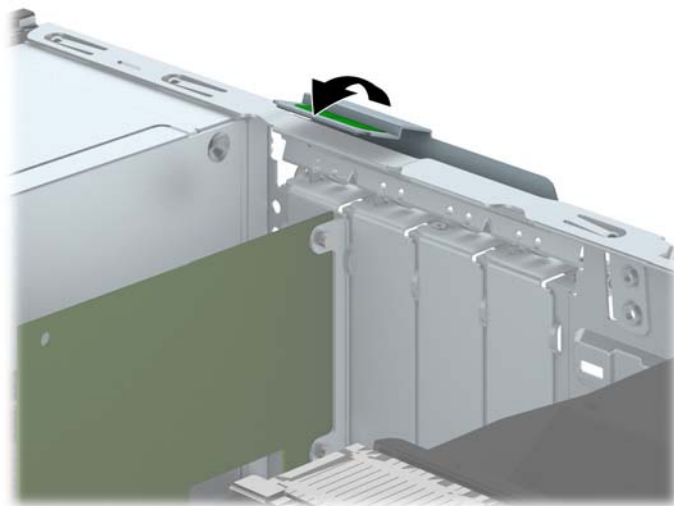
⚠ PERHATIAN: Setelah melepaskan kartu ekspansi, Anda harus memasang kembali kartu baru atau penutup slot ekspansi agar komponen internal tetap dingin selama pengoperasian.

12. Untuk memasang kartu ekspansi baru, tahan kartu tepat di atas soket ekspansi di papan sistem, kemudian geser kartu ke arah belakang chassis (1) sehingga braket pada kartu sejajar dengan slot terbuka di bagian belakang chassis. Tekan kartu ke bawah secara lurus pada soket ekspansi di papan sistem (2).



CATATAN: Saat memasang kartu ekspansi, tekan kartu dengan kuat agar seluruh konektor terpasang dengan benar dalam slot kartu ekspansi.

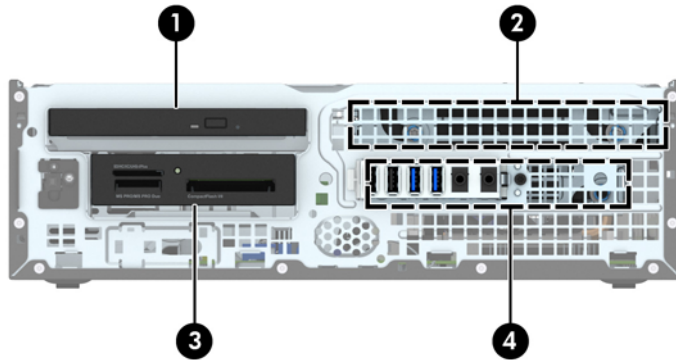
13. Putar kunci penutup slot sehingga kembali pada tempatnya agar kartu ekspansi terpasang dengan aman.



14. Sambungkan kabel eksternal ke kartu yang terpasang, jika diperlukan. Sambungkan kabel internal ke papan sistem, jika diperlukan.
15. Pasang kembali panel akses komputer.
16. Jika komputer tadinya berada di atas dudukan, kembalikan komputer pada posisinya semula.
17. Sambungkan kembali kabel daya, kemudian hidupkan komputer.

18. Kunci perangkat keamanan yang dikeluarkan saat panel akses dilepas.
19. Lakukan konfigurasi ulang komputer, jika diperlukan.

Posisi drive



-
- | | |
|---|--|
| 1 | Tempat drive optik tipis |
| 2 | Ruang hard drive internal 3,5 inci |
| 3 | Tempat drive berukuran 3,5 inci untuk drive opsional (pembaca kartu media ditampilkan) |
| 4 | Tempat hard drive internal 2,5 inci |
-

CATATAN: Konfigurasi drive pada komputer Anda mungkin berbeda dengan konfigurasi drive yang ditampilkan di atas.

Untuk memastikan jenis dan ukuran perangkat penyimpanan yang terpasang di komputer, jalankan Computer Setup.


Memasang dan melepaskan drive

Saat memasang drive, ikuti panduan berikut:

- Hard drive SATA (Serial ATA) primer harus disambungkan ke konektor SATA primer biru tua pada papan sistem, berlabel SATA0.
- Sambungkan hard drive sekunder dan drive optik ke salah satu konektor SATA biru muda pada papan sistem (berlabel SATA1, dan SATA2).
- Sambungkan kabel USB 3.0 pembaca kartu media ke konektor USB pada papan sistem berlabel MEDIA3.0.
- Kabel daya untuk drive terdiri dari dua cabang yang keluar dari konektor papan sistem. Cabang pertama adalah kabel berkepala dua dengan konektor pertama (empat kabel) yang terhubung ke tempat drive 3,5 inci opsional dan konektor kedua (dua kabel) terhubung ke tempat drive optik tipis. Cabang kedua adalah kabel berkepala dua dengan konektor pertama terhubung ke tempat hard drive 3,5 inci dan konektor kedua terhubung ke tempat hard drive 2,5 inci.
- Anda harus memasang sekrup pemandu untuk memastikan drive tersebut sejajar dalam rangka drive dan terkunci dengan benar. HP menyediakan empat sekrup pemandu tambahan standar 6-32 pada bagian atas tempat drive. Sekrup pemandu pemasangan standar 6-32 dibutuhkan untuk pemasangan pembaca kartu media atau hard drive yang terpasang pada tempat drive 3,5 inci opsional. Sekrup pemandu pemasangan terisolasi M3 untuk hard drive 2,5 inci tidak disediakan. Jika Anda mengganti drive, lepaskan keempat sekrup pemandu dari drive lama pasang pada drive yang baru.



Terdapat total lima sekrup standar 6-32 tambahan berwarna perak. Satu digunakan untuk pengamanan bezel (1) (untuk informasi lebih lanjut, lihat [Keamanan bezel depan pada hal. 45](#)). Keempat sekrup yang lain digunakan sebagai sekrup pemandu untuk pembaca kartu media atau hard drive sekunder di tempat drive 3,5 inci opsional (2).

 **PERHATIAN:** Untuk mencegah kerusakan maupun hilangnya data pada komputer atau drive:

Jika Anda memasang atau melepaskan drive, nonaktifkan sistem operasi dengan benar, matikan komputer, dan lepaskan kabel daya. Jangan melepaskan drive sewaktu komputer berada dalam kondisi hidup atau mode siaga.

Sebelum memegang drive, pastikan tidak ada muatan listrik statik pada diri Anda. Sewaktu memegang drive, jangan menyentuh konektornya. Untuk informasi lebih lanjut tentang cara mencegah kerusakan akibat elektrostatik, lihat [Pelepasan muatan listrik statis pada hal. 50](#).

Tangani dengan hati-hati: Jangan menjatuhkan hard disk.

Jangan memasukkan drive dengan tenaga yang berlebihan.

Jangan biarkan hard drive terkena cairan, suhu ekstrim, atau produk yang menghasilkan medan magnet seperti monitor atau speaker.

Jika drive harus dikirimkan melalui jasa pos, masukkan drive ke dalam paket bantalan gelembung atau kemasan pelindung lainnya, kemudian beri label "Hati-Hati: Mudah Pecah".

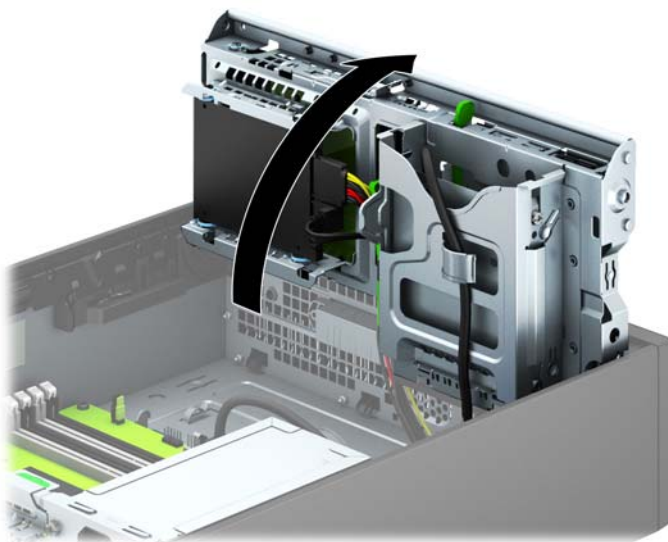
Melepaskan perangkat 3,5 inci

⚠ PERHATIAN: Semua media yang dapat dilepas harus dikeluarkan dari drive sebelum drive dilepaskan dari komputer.

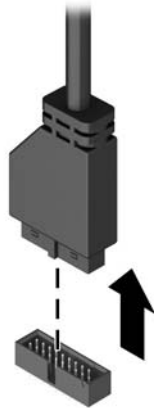
1. Lepaskan/buka semua perangkat pengaman yang menghalangi Anda untuk membuka komputer.
2. Lepaskan semua media yang dapat dilepas dari komputer, seperti drive CD atau flash disk USB.
3. Matikan komputer dengan benar dari sistem operasi, lalu matikan semua perangkat eksternal.
4. Lepaskan kabel daya dari stopkontak, kemudian lepaskan semua perangkat eksternal.

⚠ PERHATIAN: Apapun status daya yang aktif, tegangan akan selalu mengalir selama sistem tersambung ke stopkontak AC yang aktif. Anda harus melepaskan kabel daya untuk mencegah kerusakan pada komponen internal komputer.

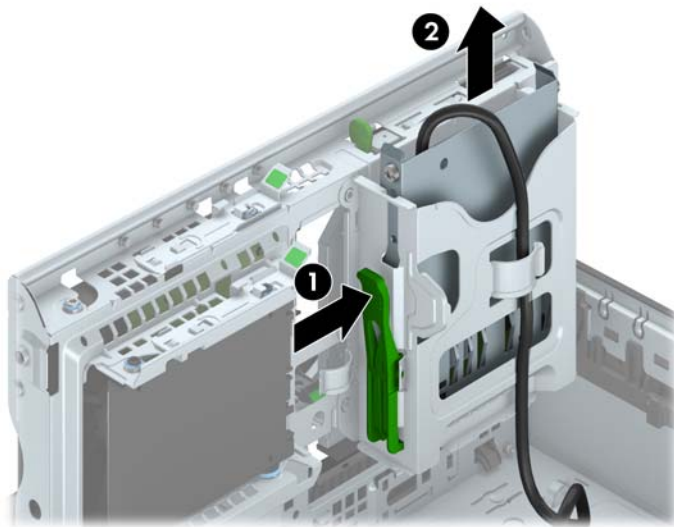
5. Jika komputer terpasang pada dudukan, lepaskan komputer dari dudukannya, lalu letakkan komputer.
6. Lepaskan panel akses dan bezel depan.
7. Putar rangka drive hingga posisi tegak.



8. Lepaskan kabel drive dari bagian belakang drive. Jika Anda melepaskan pembaca kartu media, lepaskan kabel USB dari papan sistem seperti yang ditunjukkan pada ilustrasi berikut.



9. Tekan tuas pelepas ke dalam di bagian belakang drive (1) dan geser drive ke luar dari bagian belakang tempat drive (2).



Memasangkan perangkat 3,5 inci

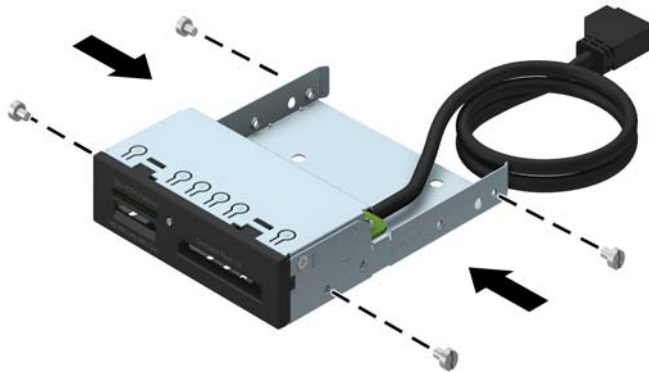
1. Lepaskan/buka semua perangkat pengaman yang menghalangi Anda untuk membuka komputer.
2. Lepaskan semua media yang dapat dilepas dari komputer, seperti drive CD atau flash disk USB.
3. Matikan komputer dengan benar dari sistem operasi, lalu matikan semua perangkat eksternal.
4. Lepaskan kabel daya dari stopkontak dan lepaskan semua perangkat eksternal.

⚠ PERHATIAN: Apapun status daya yang aktif, tegangan akan selalu mengalir selama sistem tersambung ke stopkontak AC yang aktif. Anda harus melepaskan kabel daya untuk mencegah kerusakan pada komponen internal komputer.

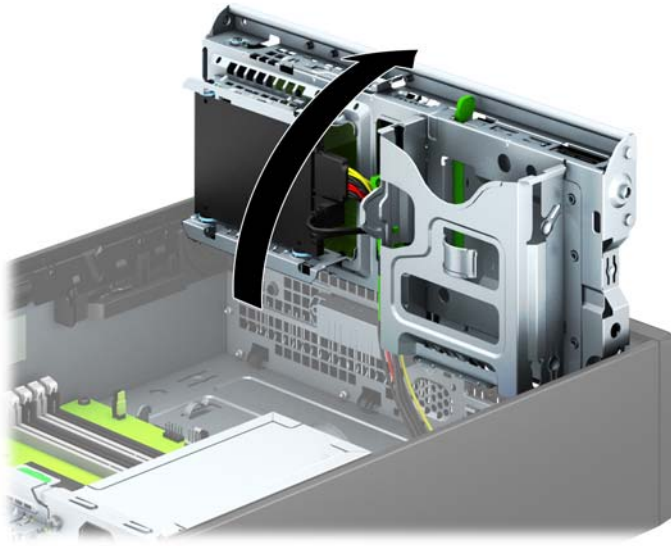
5. Jika komputer terpasang padaudukan, lepaskan komputer dari dudukannya, lalu letakkan komputer.
6. Lepaskan panel akses komputer.
7. Lepaskan penutup depan. Jika Anda memasang drive dalam tempat yang tertutup oleh tutup kosong, lepaskan tutup kosongnya terlebih dahulu. Untuk informasi lebih lanjut, lihat [Melepaskan bezel kosong pada hal. 9](#).
8. Pasang sekrup pemandu 6-32 pada lubang di sisi samping drive.

📝 CATATAN: HP menyediakan empat sekrup pemandu 6-32 tambahan di atas rangka drive. Untuk ilustrasi lokasi sekrup pemandu tambahan, lihat [Memasang dan melepaskan drive pada hal. 22](#).

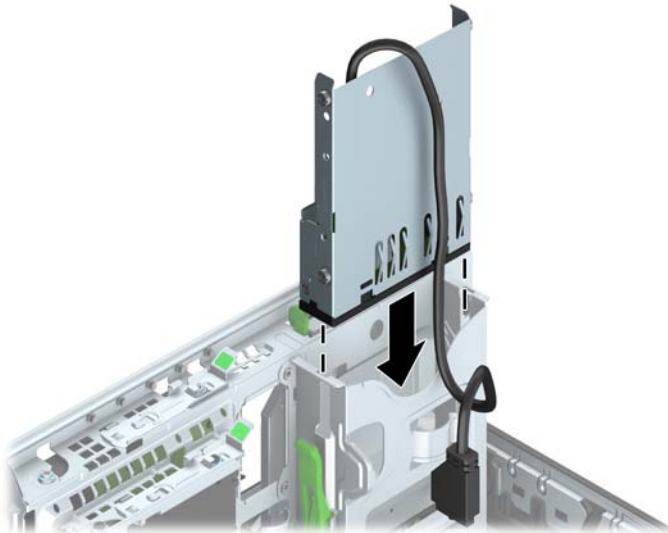
Bila akan mengganti drive, pindahkan keempat sekrup pemandu 6-32 dari drive lama ke drive baru.



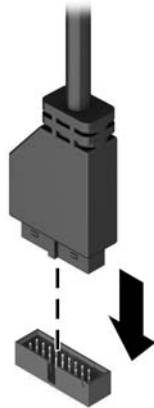
9. Putar rangka drive hingga posisi tegak.




10. Dorong drive hingga masuk ke dalam rangka drive, pastikan Anda meluruskan sekrup pemandu dengan slot pemandu, hingga drive terkunci pada tempatnya.




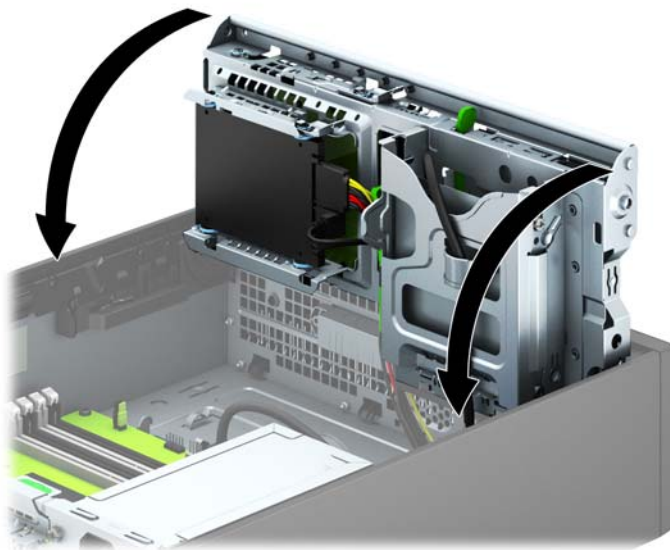
11. Bila memasang pembaca kartu media USB 3.0, hubungkan kabel USB dari pembaca kartu media ke konektor USB 3.0 pada papan sistem berlabel MEDIA3.0.



 **CATATAN:** Untuk ilustrasi konektor drive pada papan sistem, lihat [Sambungan papan sistem pada hal. 11](#).

12. Putar lagi rangka drive ke bawah hingga kembali ke posisi normal.

 **PERHATIAN:** Hati-hati agar Anda tidak menekan kabel ketika memutar rangka drive ke bawah.



13. Pasang kembali penutup depan.
14. Ganti panel akses komputer.
15. Jika digunakan, pasang kembali komputer pada dudukan.
16. Pasangkan kembali kabel daya dan semua perangkat eksternal, kemudian hidupkan komputer.
17. Kunci semua perangkat pengaman yang dibuka saat panel akses dilepaskan.

Melepaskan drive optik tipis

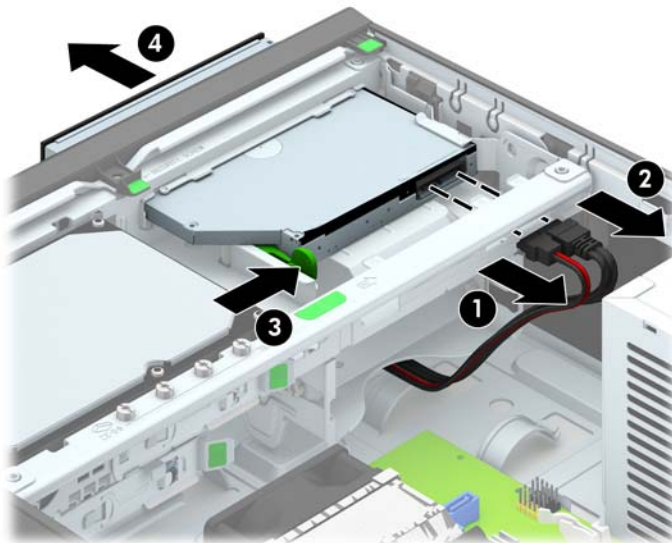
⚠ PERHATIAN: Semua media yang dapat dilepas harus dikeluarkan dari drive sebelum drive dilepaskan dari komputer.

1. Lepaskan/buka semua perangkat pengaman yang menghalangi Anda untuk membuka komputer.
2. Lepaskan semua media yang dapat dilepas dari komputer, seperti drive CD atau flash disk USB.
3. Matikan komputer dengan benar dari sistem operasi, lalu matikan semua perangkat eksternal.
4. Lepaskan kabel daya dari stopkontak, kemudian lepaskan semua perangkat eksternal.

⚠ PERHATIAN: Apapun status daya yang aktif, tegangan akan selalu mengalir selama sistem tersambung ke stopkontak AC yang aktif. Anda harus melepaskan kabel daya untuk mencegah kerusakan pada komponen internal komputer.

5. Jika komputer terpasang pada dudukan, lepaskan komputer dari dudukannya, lalu letakkan komputer.
6. Lepaskan panel akses komputer.
7. Lepaskan kabel daya (1), dan kabel data (2) dari bagian belakang drive optik, dorong kait pelepas hijau di sisi kanan belakang drive ke arah bagian tengah drive (3), kemudian dorong drive hingga keluar dari tempat melalui bezel depan (4).

⚠ PERHATIAN: Untuk menghindari kerusakan kabel saat melepaskan kabel, tarik tonjolan atau konektornya dan jangan tarik kabelnya.

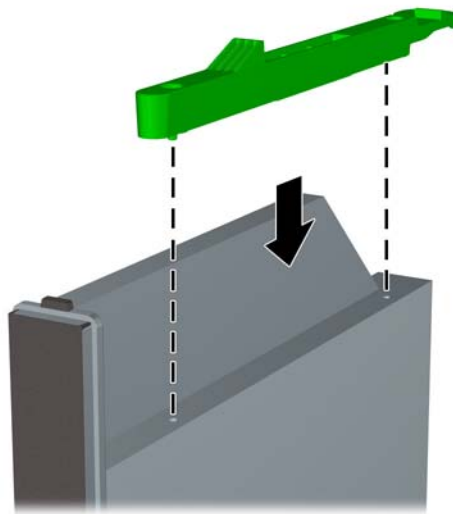


Memasang drive optik tipis

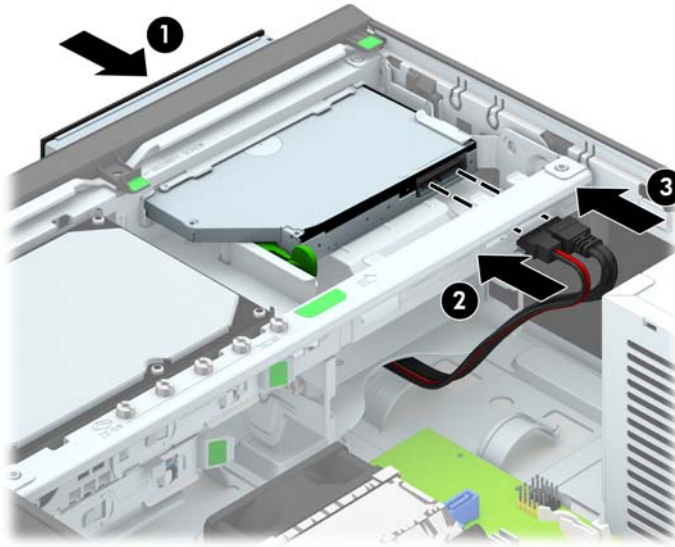
1. Lepaskan/buka semua perangkat pengaman yang menghalangi Anda untuk membuka komputer.
2. Lepaskan semua media yang dapat dilepas dari komputer, seperti drive CD atau flash disk USB.
3. Matikan komputer dengan benar dari sistem operasi, lalu matikan semua perangkat eksternal.
4. Lepaskan kabel daya dari stopkontak dan lepaskan semua perangkat eksternal.

⚠ PERHATIAN: Apapun status daya yang aktif, tegangan akan selalu mengalir selama sistem tersambung ke stopkontak AC yang aktif. Anda harus melepaskan kabel daya untuk mencegah kerusakan pada komponen internal komputer.


5. Jika komputer terpasang padaudukan, lepaskan komputer dari dudukannya, lalu letakkan komputer.
6. Lepaskan panel akses komputer.
7. Lepaskan bezel depan jika Anda memasang drive di tempat yang tertutup oleh bezel kosong, kemudian lepaskan bezel kosongnya. Untuk informasi lebih lanjut, lihat [Melepaskan bezel kosong pada hal. 9](#).
8. Sebelum drive optik baru dapat digunakan, kait pelepas harus terpasang.
 - a. Buka lapisan perekat pada kait pelepas.
 - b. Tanpa membiarkan kait pelepas menyentuh drive optik, dengan hati-hati atur lubang kait pelepas dengan pin di samping drive optik. Pastikan kait pelepas terpasang dengan orientasi yang benar.
 - c. Masukkan pin di bagian depan drive optik ke lubang di ujung slot pelepas, lalu tekan dengan kuat.
 - d. Masukkan pin kedua, lalu tekan seluruh slot pelepas dengan kuat untuk mengencangkannya pada drive optik.




9. Dorong drive optik melalui bezel depan hingga masuk dan terkunci pada tempatnya (1), lalu sambungkan kabel daya (2) dan kabel data (3) ke bagian belakang drive.



10. Hubungkan ujung lain kabel data ke salah satu konektor SATA berwarna biru muda di papan sistem.


 **CATATAN:** Untuk ilustrasi konektor drive pada papan sistem, lihat [Sambungan papan sistem pada hal. 11](#).

11. Pasang kembali bezel depan bila tadinya dilepaskan.


 **CATATAN:** Keping trim bezel opsional yang mengelilingi bagian depan drive optik dapat diperoleh dari HP. Pasang lebih dahulu keping trim bezel sebelum memasangkan kembali bezel depan.

12. Ganti panel akses komputer.
13. Jika digunakan, pasang kembali komputer pada dudukan.
14. Pasangkan kembali kabel daya dan semua perangkat eksternal, kemudian hidupkan komputer.
15. Kunci semua perangkat pengaman yang dibuka saat panel akses dilepaskan.

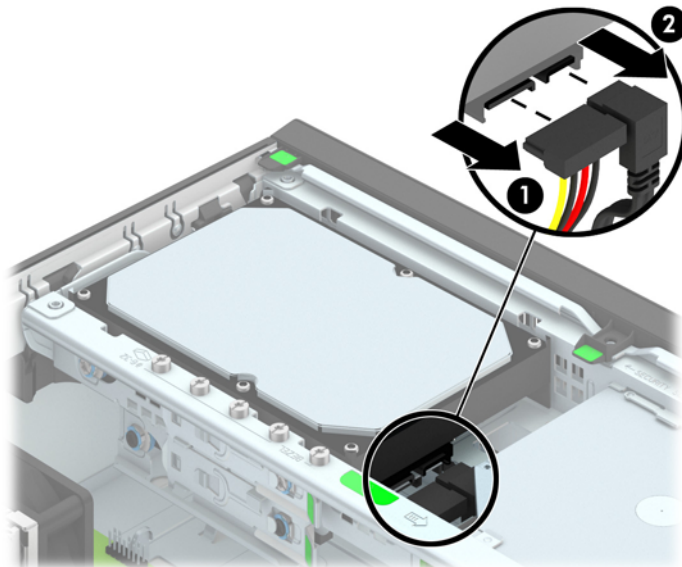
Melepaskan dan memasang kembali hard drive 3,5 Inchi

 **CATATAN:** Sebelum Anda melepaskan hard disk lama, pastikan Anda telah membuat cadangan data dari hard disk lama agar Anda dapat mentransfer data tersebut ke hard disk baru.

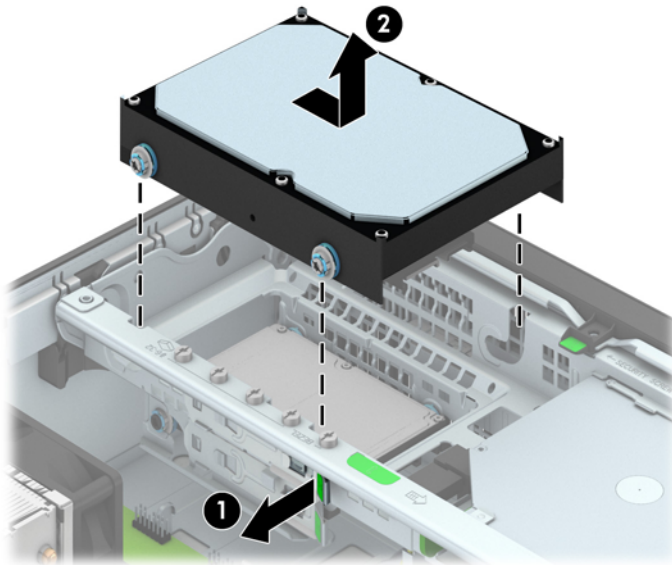
1. Lepaskan/pisahkan semua perangkat keamanan yang menghalangi Anda membuka komputer.
2. Lepaskan semua media yang dapat dilepas dari komputer, seperti drive CD atau flash disk USB.
3. Matikan komputer melalui sistem operasi dengan benar, lalu matikan perangkat eksternal lainnya.
4. Lepaskan kabel daya dari stopkontak dan lepaskan perangkat eksternal lainnya.

 **PERHATIAN:** Apapun status daya komputer, papan sistem akan selalu dialiri tegangan listrik selama komputer masih tersambung ke stopkontak listrik yang berfungsi. Anda harus melepaskan kabel daya untuk menghindari kerusakan pada komponen internal komputer.

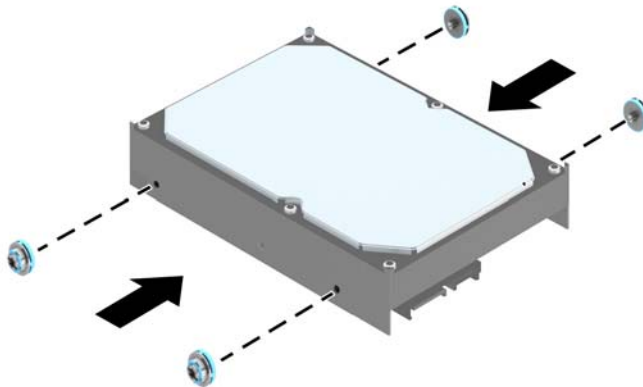
5. Jika komputer terpasang padaudukan, lepaskan komputer dari dudukannya, lalu letakkan komputer.
6. Lepaskan panel akses komputer.
7. Lepaskan kabel daya (1) dan kabel data (2) dari bagian belakang hard drive.



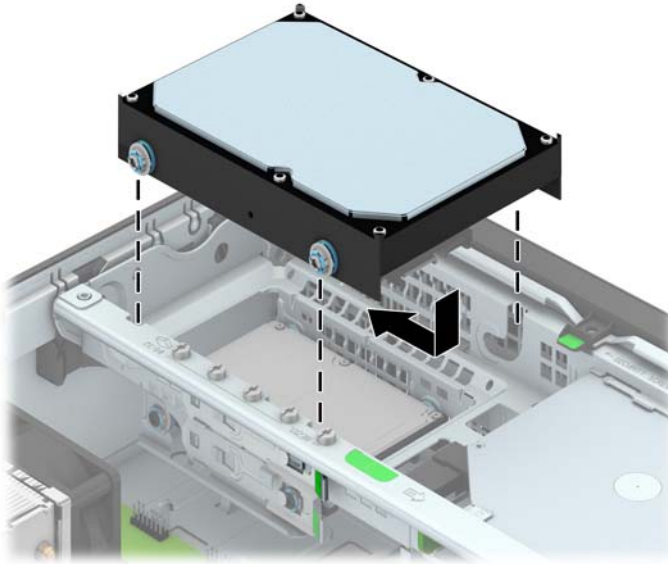
8. Tarik tuas pelepas di sebelah bagian belakang hard drive ke arah luar (1). Saat menarik tuas pelepas, geser drive kembali sampai berhenti, lalu angkat dan keluarkan drive dari tempatnya (2).




9. Untuk memasang hard drive, Anda harus memindahkan sekrup pemandu pemasangan terpisah yang berwarna perak dan biru dari hard drive lama ke hard drive baru.

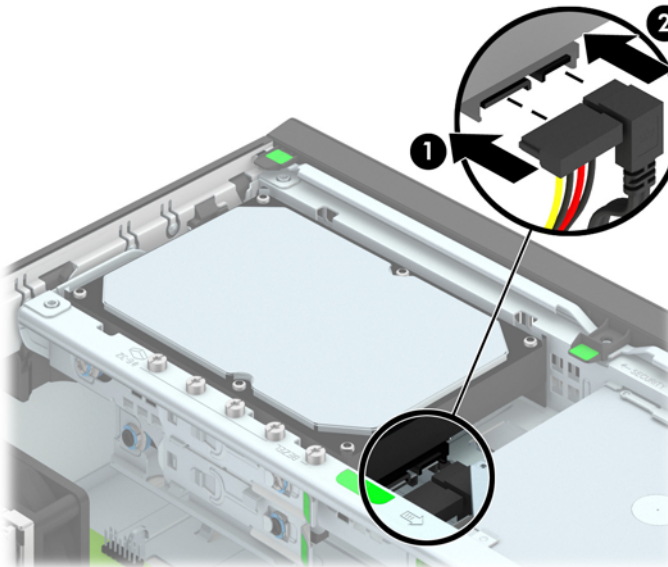


10. Sejajarkan sekrup pemandu dengan slot pada rangka drive chassis, tekan hard drive ke tempatnya, kemudian geser ke belakang hingga terhenti dan terkunci pada tempatnya.



11. Sambungkan kabel daya (1) dan kabel data (2) ke bagian belakang hard drive.

 **CATATAN:** Agar tidak terjadi masalah performa pada hard disk, kabel data hard disk primer harus dihubungkan ke konektor biru tua berlabel SATA0 pada papan sistem.



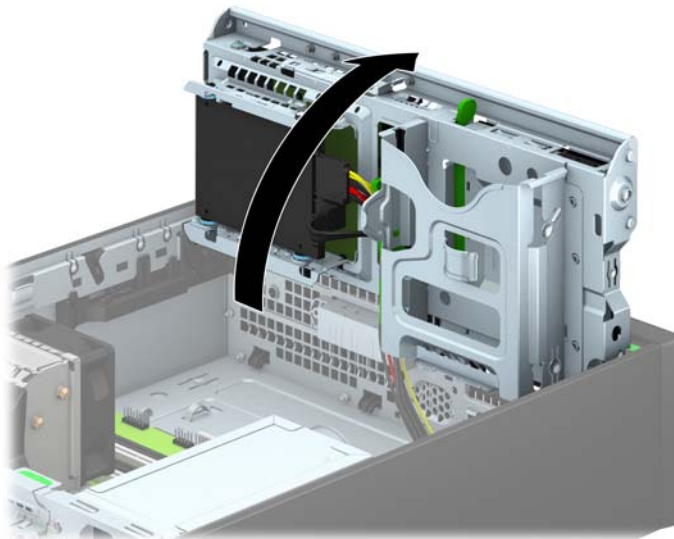
12. Pasang kembali panel akses.
13. Jika digunakan, pasang kembali komputer pada dudukan.
14. Pasang kembali kabel daya ke stopkontak, kemudian hidupkan komputer.
15. Kunci semua perangkat pengaman yang dibuka ketika panel akses dilepaskan.

Melepaskan hard drive 2,5 Inchi

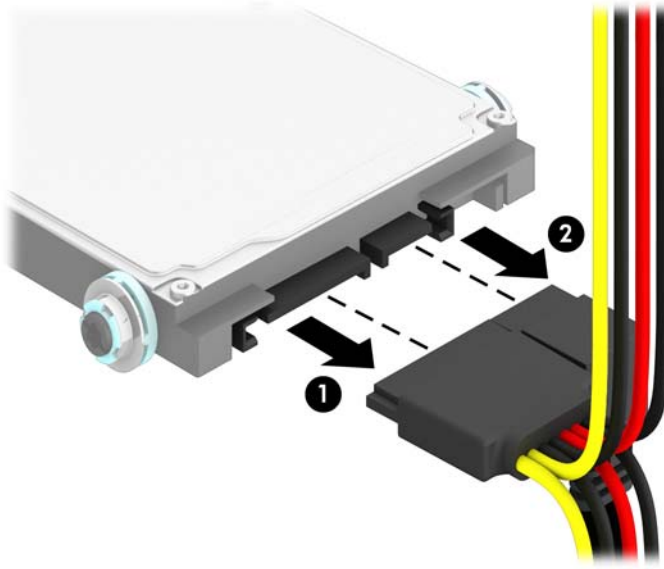
1. Lepaskan/buka semua perangkat pengaman yang menghalangi Anda untuk membuka komputer.
2. Lepaskan semua media yang dapat dilepas dari komputer, seperti drive CD atau flash disk USB.
3. Matikan komputer dengan benar dari sistem operasi, lalu matikan semua perangkat eksternal.
4. Lepaskan kabel daya dari stopkontak, kemudian lepaskan semua perangkat eksternal.

⚠ PERHATIAN: Apapun status daya yang aktif, tegangan akan selalu mengalir selama sistem tersambung ke stopkontak AC yang aktif. Anda harus melepaskan kabel daya untuk mencegah kerusakan pada komponen internal komputer.

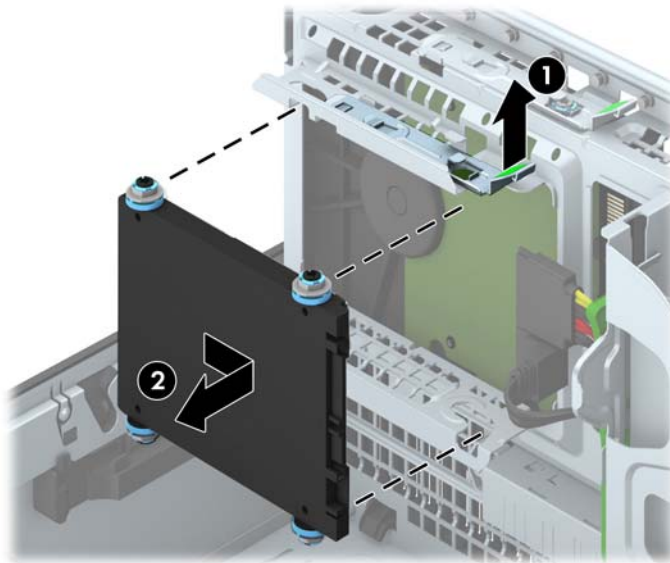
5. Jika komputer terpasang pada dudukan, lepaskan komputer dari dudukannya, lalu letakkan komputer.
6. Lepaskan panel akses komputer.
7. Putar rangka drive hingga posisi tegak.



8. Lepaskan kabel daya (1) dan kabel data (2) dari bagian belakang hard drive.



9. Tarik tuas pelepas pada bagian belakang drive (1) kemudian geser kembali drive sampai berhenti dan tarik ke bawah sambil dikeluarkan dari tempat drive (2).



Memasang hard drive 2,5 inci

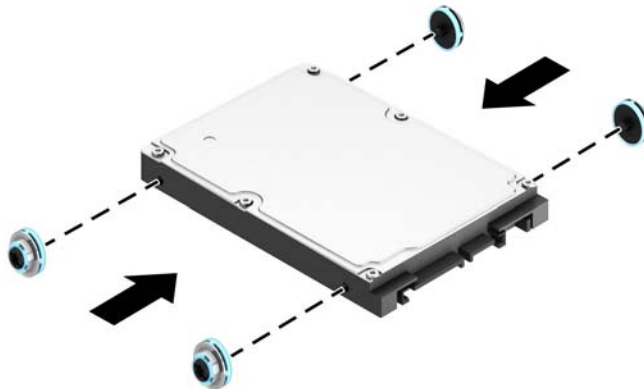
1. Lepaskan/buka semua perangkat pengaman yang menghalangi Anda untuk membuka komputer.
2. Lepaskan semua media yang dapat dilepas dari komputer, seperti drive CD atau flash disk USB.
3. Matikan komputer dengan benar dari sistem operasi, lalu matikan semua perangkat eksternal.
4. Lepaskan kabel daya dari stopkontak dan lepaskan semua perangkat eksternal.

⚠ PERHATIAN: Apapun status daya yang aktif, tegangan akan selalu mengalir selama sistem tersambung ke stopkontak AC yang aktif. Anda harus melepaskan kabel daya untuk mencegah kerusakan pada komponen internal komputer.

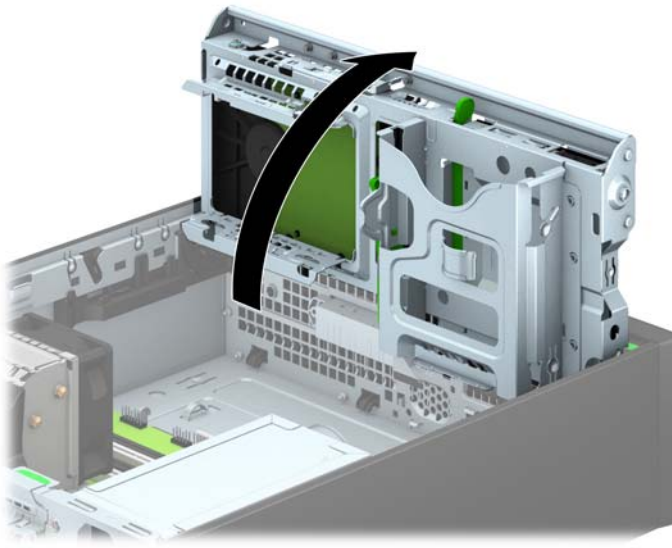
5. Jika komputer terpasang pada dudukan, lepaskan komputer dari dudukannya, lalu letakkan komputer.
6. Lepaskan panel akses komputer.
7. Pasang keempat sekrup pemandu pemasangan terisolasi M3 hitam dan biru (dua sekrup di tiap sisi drive).

📝 CATATAN: Sekrup pemandu pemasangan metrik terisolasi M3 dapat dibeli dari HP.

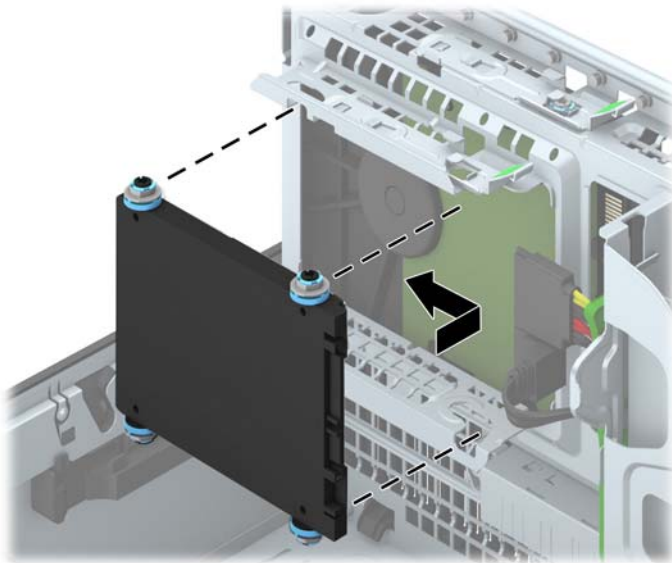
Saat mengganti drive, pindahkan keempat sekrup pemandu pemasangan terisolasi M3 dari drive lama ke drive baru.




8. Putar rangka drive hingga posisi tegak.

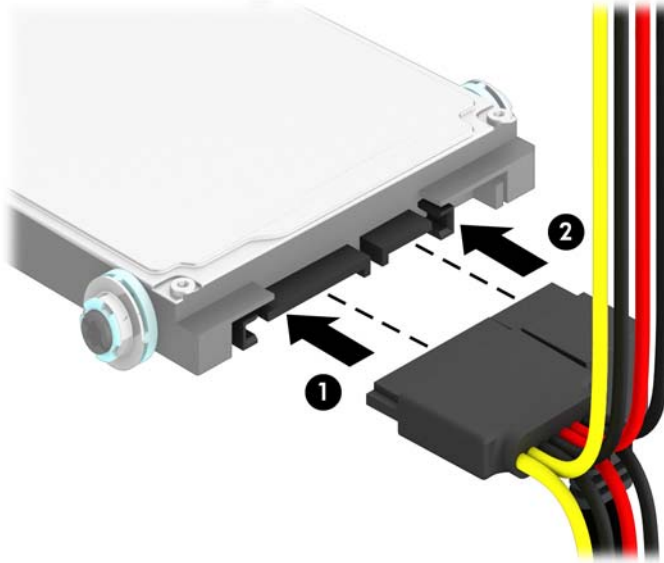


9. Sejajarkan sekrup pemandu pada drive dengan slot J di sisi tempat drive. Tekan drive ke atas masuk tempat drive kemudian geser ke depan sampai terkunci di tempatnya.




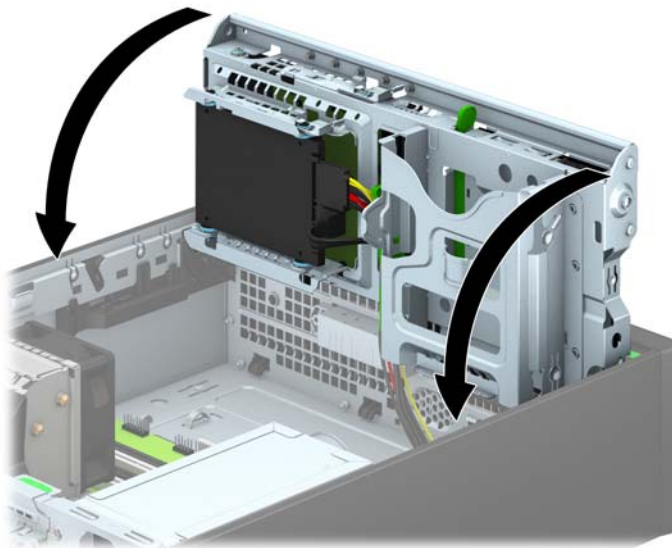
10. Sambungkan kabel daya (1) dan kabel data (2) ke bagian belakang hard drive.

 **CATATAN:** Jika hard drive 2,5 inci adalah drive primer, hubungkan kabel data ke konektor SATA biru tua berlabel SATA0 pada papan sistem. Jika merupakan drive sekunder, hubungkan kabel data ke ujung lain ke salah satu konektor SATA berwarna biru muda di papan sistem.



11. Putar lagi rangka drive ke bawah hingga kembali ke posisi normal.

 **PERHATIAN:** Hati-hati agar Anda tidak menekan kabel ketika memutar rangka drive ke bawah.

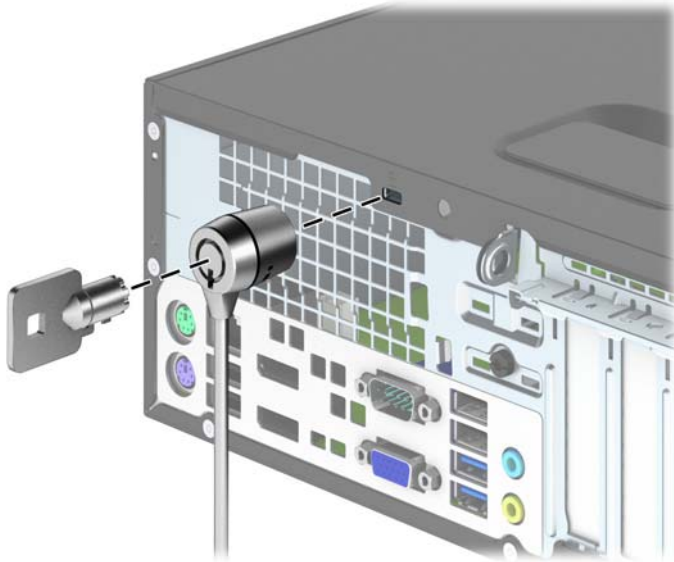


12. Ganti panel akses komputer.
13. Jika digunakan, pasang kembali komputer pada dudukan.
14. Pasangkan kembali kabel daya dan semua perangkat eksternal, kemudian hidupkan komputer.
15. Kunci semua perangkat pengaman yang dibuka saat panel akses dilepaskan.

Memasang kunci keamanan

Kunci pengaman yang akan ditampilkan di bawah ini dan halaman berikut dapat digunakan untuk mengamankan komputer.

Kunci kabel



Gembok

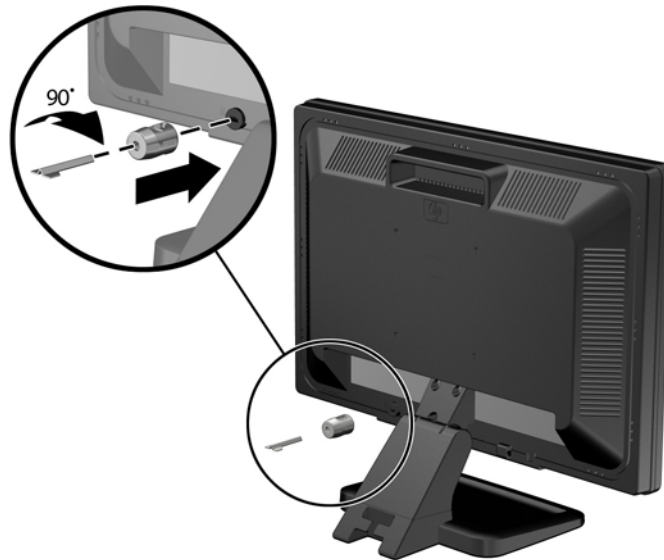


HP Business PC Security Lock

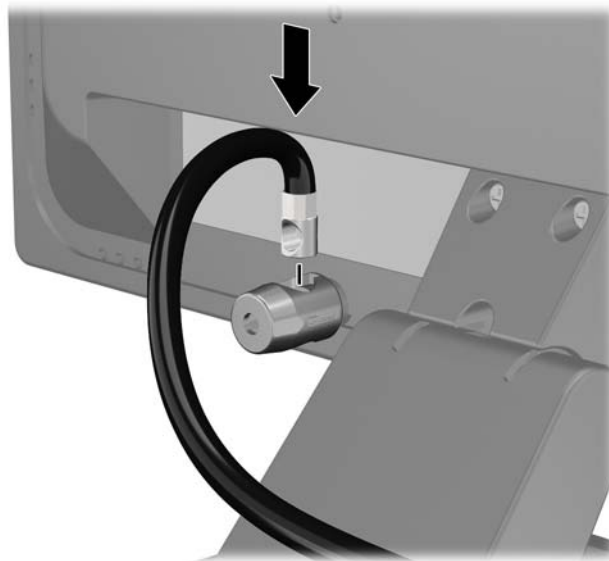
1. Kencangkan kabel pengaman dengan melingkarkannya pada benda yang tidak bergerak.



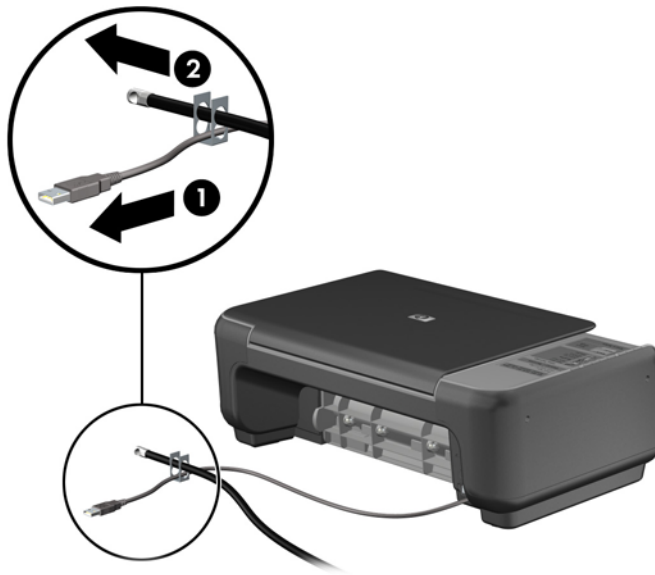
2. Masukkan pengunci kabel ke dalam slot pengunci kabel yang ada di bagian belakang monitor, amankan pengunci ke monitor dengan memasukkan kunci ke dalam lubang kunci di bagian belakang pengunci, dan putar kunci 90 derajat.



3. Dorong kabel pengaman melalui lubang pada pengunci kabel yang ada di bagian belakang monitor.



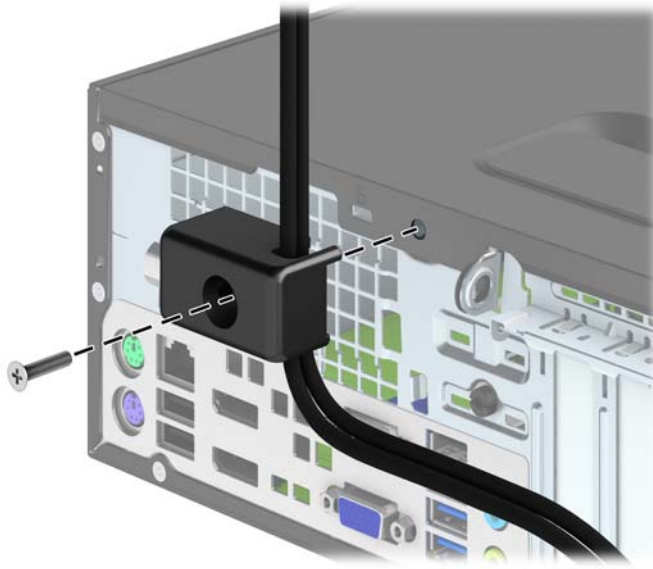
4. Gunakan braket yang tersedia dalam kit untuk mengunci perangkat periferalnya dengan melintangkan kabel perangkat ke bagian tengah braket (1) lalu memasukkan kabel pengaman melalui salah satu dari dua lubang dalam braket tersebut (2). Gunakan lubang dalam braket yang paling kuat mengunci kabel perangkat periferalnya.



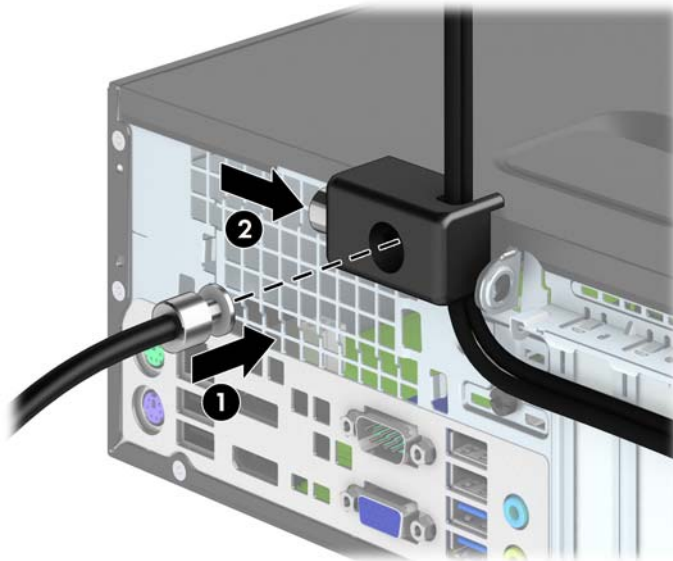
5. Masukkan kabel papan ketik dan tetikus melalui kunci chassis komputer.



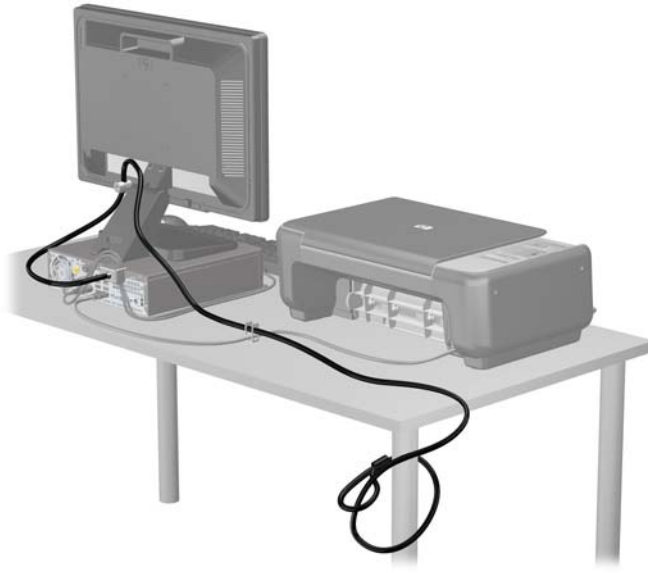
6. Dengan sekrup yang tersedia, kencangkan kunci pada chassis melalui lubang sekrup.



7. Masukkan ujung kabel pengaman ke kunci (1), kemudian tekan tombol (2) agar terkunci. Gunakan kunci yang tersedia untuk membuka penguncian.



8. Setelah selesai, semua perangkat pada komputer Anda akan aman.



Keamanan bezel depan

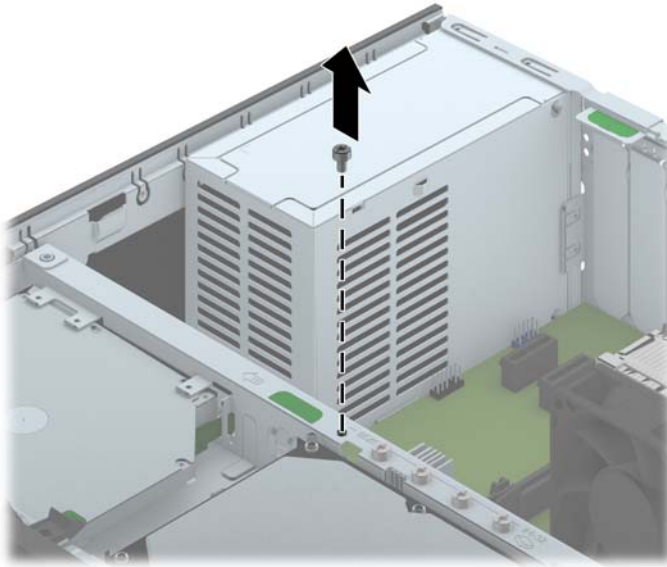
Penutup depan dapat dikunci dengan memasang sekrup pengaman yang disediakan oleh HP. Untuk memasang sekrup pengaman:

1. Lepaskan/pisahkan semua perangkat keamanan yang menghalangi Anda membuka komputer.
2. Lepaskan semua media yang dapat dilepas dari komputer, seperti drive CD atau flash disk USB.
3. Matikan komputer melalui sistem operasi dengan benar, lalu matikan perangkat eksternal lainnya.
4. Lepaskan kabel daya dari stopkontak dan lepaskan perangkat eksternal lainnya.

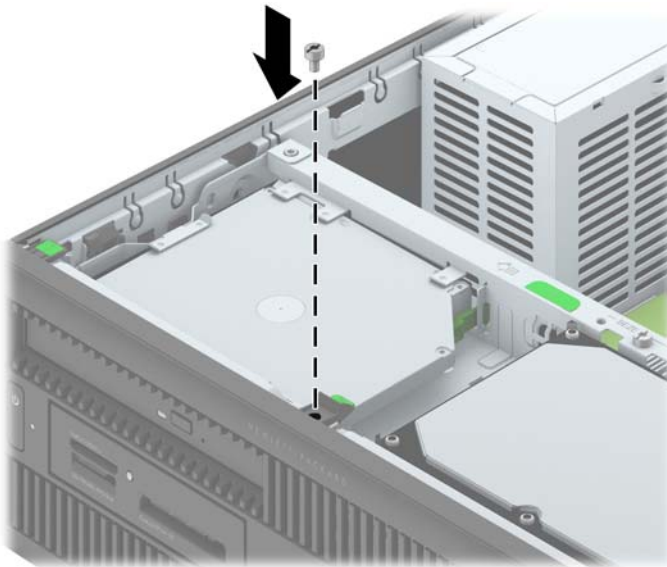
⚠ PERHATIAN: Apapun status daya komputer, papan sistem akan selalu dialiri tegangan listrik selama komputer masih tersambung ke stopkontak listrik yang berfungsi. Anda harus melepaskan kabel daya untuk menghindari kerusakan pada komponen internal komputer.

5. Jika komputer terpasang pada dudukan, lepaskan komputer dari dudukannya lalu letakkan di bawah.
6. Lepaskan panel akses komputer.

7. Lepaskan satu dari lima sekrup perak standar 6-32 yang terletak di atas rangka drive.




8. Pasang sekrup pengaman melalui bagian tengah tab pelepas bezel depan untuk mengencangkan bezel depan di tempatnya.



9. Pasang kembali panel akses.
10. Jika komputer tadinya berada di atas dudukan, kembalikan komputer pada posisinya semula.
11. Sambungkan kembali kabel daya, kemudian hidupkan komputer.
12. Kunci perangkat keamanan yang dikeluarkan saat panel akses dilepas.

A Penggantian baterai

Baterai yang dipasang pada komputer menyediakan daya untuk jam waktu nyata. Bila mengganti baterai, gunakan baterai yang setara dengan baterai asli yang terpasang pada komputer. Pada komputer terpasang baterai sel koin litium 3 volt.


 **PERINGATAN!** Komputer berisi baterai internal lithium mangan dioksida. Jika baterai tidak ditangani dengan benar berisiko menimbulkan kebakaran dan luka bakar. Untuk mengurangi risiko cedera:

Jangan coba mengisi ulang baterai.


Hindari suhu di atas 60°C (140°F).

Jangan bongkar, pukul, tusuk, hubungkan kontak luarnya, atau buang ke dalam api atau air.

Ganti baterai hanya dengan komponen pengganti HP yang ditujukan untuk produk ini.


 **PERHATIAN:** Sebelum mengganti baterai, sangat penting agar dibuat cadangan pengaturan CMOS komputer. Saat baterai dilepaskan atau dipasang kembali, pengaturan CMOS akan terhapus.

Listrik statik dapat merusak komponen elektronik komputer atau peralatan tambahan. Sebelum memulai prosedur ini, pastikan Anda telah melepaskan listrik statik dengan menyentuh sekilas benda logam yang diarde.

 **CATATAN:** Masa pakai baterai lithium dapat diperpanjang dengan menancapkan komputer ke stopkontak AC di dinding yang aktif. Baterai lithium hanya digunakan bila komputer TIDAK terhubung ke stopkontak AC.


HP menyarankan agar pelanggan mendaur ulang perangkat keras elektronik, kartrid cetak asli HP, dan baterai isi ulang. Untuk informasi lebih lanjut tentang program daur ulang, kunjungi <http://www.hp.com/recycle>.

1. Lepaskan/buka semua perangkat pengaman yang menghalangi Anda untuk membuka komputer.
2. Lepaskan semua media yang dapat dilepas, seperti drive CD atau flash USB, dari komputer.
3. Matikan komputer dengan benar dari sistem operasi, lalu matikan semua perangkat eksternal.
4. Lepaskan kabel daya dari stopkontak listrik dan lepaskan semua perangkat eksternal.

 **PERHATIAN:** Terlepas dari status power-on, selalu ada tegangan selama sistem terhubung ke stopkontak listrik AC yang aktif. Anda harus melepaskan kabel daya untuk mencegah kerusakan pada komponen internal komputer.

5. Lepaskan panel akses komputer.

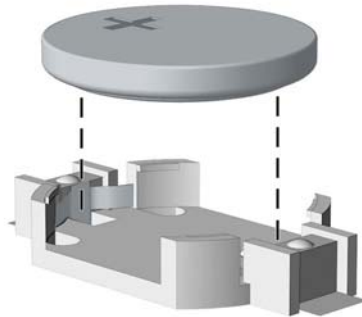
6. Temukan baterai dan slot baterai pada papan sistem.

 **CATATAN:** Pada komputer model tertentu, Anda mungkin perlu melepaskan komponen internal untuk mengakses baterai.

7. Jalankan petunjuk berikut untuk mengganti baterai, sesuai dengan jenis tempat baterai pada papan sistem.

Tipe 1

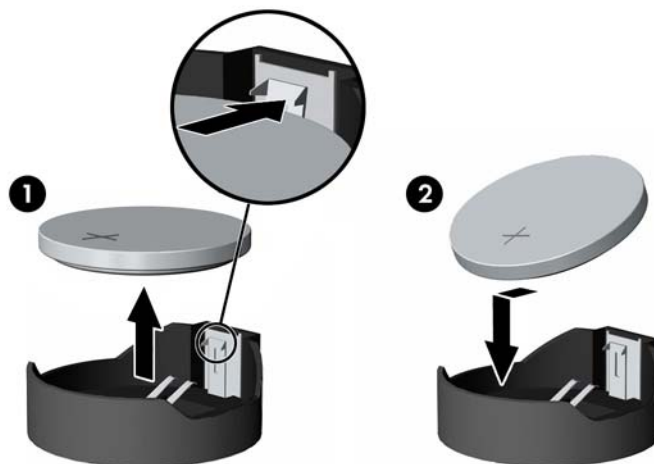
- a. Angkat baterai keluar dari slotnya.



- b. Geser baterai pengganti ke posisinya, dengan sisi positif di atas. Slot baterai secara otomatis mengunci baterai pada posisi yang benar.

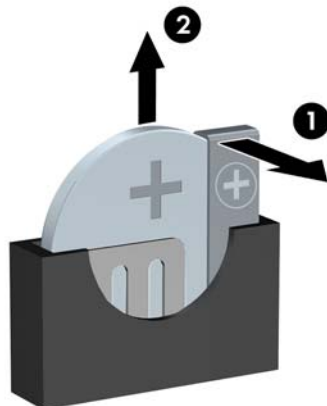
Tipe 2


- a. Untuk melepaskan baterai dari slotnya, tekan penjepit logam yang menonjol keluar dari tepi baterai. Bila baterai terlepas, angkatlah (1).
- b. Untuk memasukkan baterai baru, masukkan salah satu tepi baterai pengganti ke bawah pinggiran tempat baterai dengan sisi positif menghadap ke atas. Tekan tepi yang lain sampai penjepit mengunci tepi baterai yang lain (2).



Tipe 3

- a. Tarik ke belakang penjepit (1) yang menahan baterai pada tempatnya, lalu lepaskan baterai (2).
- b. Masukkan baterai baru dan letakkan kembali penjepit pada tempatnya.



 **CATATAN:** Setelah baterai diganti, ikuti langkah berikut untuk menyelesaikan prosedur ini.

8. Pasang kembali panel akses komputer.
9. Tancapkan kabel daya ke stopkontak lalu hidupkan komputer.
10. Atur ulang tanggal dan waktu, sandi, dan pengaturan sistem khusus lainnya menggunakan Computer Setup.
11. Kunci semua perangkat pengaman yang dibuka ketika penutup atau panel akses komputer dilepaskan.

B Pelepasan muatan listrik statis

Pelepasan muatan listrik statis dari jari atau konduktor lain dapat merusak papan sistem atau perangkat sensitif statik lainnya. Jenis kerusakan ini dapat mengurangi perkiraan masa pakai perangkat.

Mencegah kerusakan akibat listrik statis

Untuk mencegah kerusakan listrik statik, lakukan tindakan pencegahan berikut:


- Hindari menyentuhnya dengan mengangkut dan menyimpan produk dalam wadah anti-statik.
- Simpan komponen yang sensitif statik dalam wadahnya sampai tiba di workstation bebas statik.
- Letakkan komponen di permukaan yang diarde sebelum mengeluarkan dari kemasannya.
- Hindari menyentuh, pin, kabel, atau untai listrik.
- Selalu terapkan arde yang baik sewaktu menyentuh komponen atau rakitan yang peka-statik.

Metode pengardean

Ada beberapa metode grounding (arde). Gunakan salah satu atau beberapa metode berikut ini bila menangani atau memasang komponen peka-elektrostatik:

- Gunakan tali pergelangan yang dihubungkan oleh kabel yang diarde ke workstation atau rangka komputer yang diarde. Tali pergelangan adalah kabel fleksibel dengan tahanan minimal 1 megohm +/- 10 persen pada kabel arde. Untuk menyediakan arde yang baik, kenakan tali pergelangan yang menempel pada kulit Anda.
- Gunakan tali tumit, tali jari kaki, atau tali sepatu boot di workstation berdiri. Kenakan tali pergelangan pada kedua telapak kaki bila berdiri pada lantai konduktif atau alas lantai yang menyerap listrik statik.
- Gunakan alat bantu servis lapangan yang menghantarkan listrik.
- Gunakan kit servis lapangan dengan alas kerja yang menyerap listrik statik.

Jika Anda tidak memiliki peralatan yang disarankan untuk penerapan arde yang baik, hubungi agen, penyalur, atau pusat servis HP resmi.

 **CATATAN:** Untuk informasi lebih lanjut mengenai listrik statik, hubungi agen, penyalur, atau pusat servis HP resmi.

C Panduan pengoperasian komputer, pemeliharaan rutin, dan persiapan pengiriman

Panduan pengoperasian komputer dan pemeliharaan rutin

Ikuti pedoman berikut ini untuk mengatur dan memelihara komputer dan monitor dengan benar:

- Jauhkan komputer dari kelembaban ekstrim, sinar matahari langsung, serta suhu panas dan dingin yang ekstrim.
- Operasikan komputer di atas permukaan yang kokoh, rata. Sediakan ruang sepanjang 10,2 cm (4 inci) pada semua sisi komputer yang berventilasi serta di atas monitor agar udara dapat mengalir.
- Jangan halangi aliran udara ke dalam komputer dengan menutup ventilasi atau jalan masuk udara. Jangan letakkan keyboard, dengan kaki keyboard terlipat, tepat di depan unit desktop karena juga menghalangi aliran udara.
- Jangan sekali-kali mengoperasikan komputer sewaktu penutup panel askes atau slot kartu perluasan, terbuka.
- Jangan menumpuk komputer satu sama lain atau menempatkan komputer saling berdekatan sehingga masing-masing terkena aliran udara panas atau resirkulasi udara komputer lainnya.
- Jika komputer dioperasikan di dalam tempat tertutup, harus tersedia lubang ventilasi masuk dan keluar di tempat tertutup tersebut, dan pedoman pengoperasian di atas tetap berlaku.
- Jauhkan cairan dari komputer dan keyboard.
- Jangan tutup lubang ventilasi pada monitor dengan benda apa pun.
- Instal atau aktifkan fungsi manajemen daya pada sistem operasi atau perangkat lunak lain termasuk mode tidur.
- Matikan komputer sebelum Anda melakukan salah satu tindakan berikut:
 - Seka bagian luar komputer dengan kain lembut, yang sedikit dibasahi. Penggunaan produk pembersih dapat mengubah warna atau merusak lapisan permukaan.
 - Sesekali bersihkan ventilasi udara di semua sisi komputer yang dilengkapi ventilasi. Kotoran, debu, dan benda asing lainnya dapat menutup ventilasi dan menghambat aliran udara.

Tindakan pencegahan untuk drive optik

Pastikan untuk mengikuti pedoman ini bila mengoperasikan atau membersihkan drive optik.

Pengoperasian

- Jangan pindahkan drive saat dioperasikan. Hal ini dapat menyebabkan kegagalan fungsi saat pembacaan.
- Jangan sampai drive terkena perubahan suhu yang mendadak, karena embun dapat terbentuk di dalam unit. Jika suhu berubah mendadak saat drive aktif, tunggu setidaknya satu jam sebelum mematikan daya. Jika Anda segera mengoperasikan unit, drive mungkin mengalami kegagalan fungsi saat pembacaan.
- Hindari meletakkan drive di tempat yang terkena kelembaban tinggi, suhu yang ekstrim, getaran mekanis, atau sinar matahari langsung.

Pembersihan

- Bersihkan panel dan kontrol dengan kain yang lembut, kering atau kain lembut yang sedikit dibasahi dengan larutan deterjen lembut. Jangan semprotkan cairan pembersih langsung ke unit.
- Jangan gunakan larutan apa pun, seperti alkohol atau benzena, yang dapat merusak lapisan permukaan.

Keselamatan

Jika ada benda atau cairan yang jatuh ke dalam drive, segera cabut komputer dari stopkontak dan minta pusat servis HP resmi untuk memeriksanya.

Persiapan pengiriman

Ikuti petunjuk ini bila mempersiapkan komputer untuk dikirim:

1. Buat cadangan file hard drive pada drive disk PD, kartrid pita, CD, atau flash USB. Pastikan media cadangan tidak terkena gelombang listrik atau magnetik sewaktu disimpan atau dibawa.



CATATAN: Hard drive akan terkunci secara otomatis bila daya sistem dimatikan.

2. Keluarkan dan simpan semua media yang dapat dilepas.
3. Matikan komputer dan perangkat eksternal.
4. Lepaskan kabel daya dari stopkontak, lalu dari komputer.
5. Lepaskan komponen sistem dan perangkat eksternal dari catu daya, lalu dari komputer.



CATATAN: Pastikan semua papan terpasang dengan benar dan terkunci pada slot papan sebelum mengirimkan komputer.

6. Masukkan komponen sistem dan perangkat eksternal di kotak kemasan aslinya atau kemasan yang serupa. Isi dengan bahan pengiriman secukupnya agar terlindungi.

Indeks

B

bezel depan
keamanan 45
pelepasan 8
pemasangan kembali 10

D

DIMM. *Lihat* memori
drive
lokasi 21
drive optik
pelepasan 29
pemasangan 30
pembersihan 52
drive optikal
tindakan 52

H

hard drive (2,5 inci)
pelepasan 35
pemasangan 37
hard drive (3,5 inci)
pelepasan 32
pemasangan 32

K

kartu ekspansi
memasang 17
pelepasan 17
keamanan
bezel depan 45
gembok 41
HP Business PC Security
Lock 41
kunci kabel 40
komponen panel belakang 3
komponen panel depan 2
konversi tower 11

kunci

HP Business PC Security
Lock 41

L

letak ID produk 4
letak nomor seri 4

M

melepas
baterai 47
bezel depan 8
hard drive 2,5 inci 35
hard drive 3,5 inci 32
melepaskan
bezel kosong 9
drive optik tipis 29
kartu ekspansi 17
panek akses komputer 7
pembaca kartu media 24

memasang

baterai 47
drive optik tipis 30
hard drive 3,5 inci 32
kabel drive 22
kartu ekspansi 17
memori 14
pembaca kartu media 26

memori

pemasangan 14
pengisian soket 15
spesifikasi 14

menginstal

hard drive 2,5 inci 37

mengunci

bezel depan 45
gembok 41
kunci kabel 40

P

panduan pemasangan 5
panduan pengoperasian
komputer 51
panduan ventilasi 51
panel akses
pelepasan 7
pemasangan kembali 7
pelepasan
bezel depan kosong 9
pelepasan elektrostatik, mencegah
kerusakan 50
pemasangan
drive 22
pembaca kartu media
fitur 4
pelepasan 24
pemasangan 26
penggantian baterai 47
persiapan pengiriman 52

S

sambungan
kabel drive 22
sambungan papan sistem 11
spesifikasi
memori 14