



## Aparatūras uzziņu rokasgrāmata

HP EliteDesk 700 G1 maza izmēra modelis

© Copyright 2014 Hewlett-Packard Development Company, L.P.

Microsoft un Windows ir Microsoft uzņēmumu grupas ASV reģistrētas preču zīmes.

Šeit ietvertā informācija var tikt mainīta bez iepriekšēja brīdinājuma. HP izstrādājumu un pakalpojumu vienīgās garantijas ir izklāstītas tieši atrunātajos garantijas paziņojumos, kas tiek sniegti kopā ar šiem izstrādājumiem un pakalpojumiem. Nekas no šeit esošā nav jāizskaidro kā papildu garantijas piešķiršana. Uzņēmums HP nav atbildīgs par šajā dokumentā esošām tehniskām vai redakcionālām kļūdām vai izlaidumiem.

Pirmais izdevums: 2014. gada jūlijs

Dokumenta daļas numurs: 789434-E11

## Paziņojums par izstrādājumu

Šī rokasgrāmata apraksta funkcijas, kas ir kopīgas vairumam modeļu. Dažas funkcijas jūsu datoram var nebūt pieejamas.

Ne visos Windows 8 izdevumos ir pieejamas visas funkcijas. Lai varētu pilnībā izmantot operētājsistēmas Windows 8 funkcionalitātes priekšrocības, šim datoram var būt nepieciešama atjaunināta un/vai atsevišķi iegādājama aparatūra, draiveri un/vai programmatūra. Skatiet <http://www.microsoft.com>, lai iegūtu informāciju.

Šim datoram var būt nepieciešama atjaunināta un/vai atsevišķi iegādāta aparatūra un/vai DVD diskdzinis, lai varētu instalēt Windows 7 programmatūru un pilnībā izmantot operētājsistēmas Windows 7 funkcionalitātes priekšrocības. Skatiet <http://windows.microsoft.com/en-us/windows7/get-know-windows-7>, lai iegūtu informāciju.

## Programmatūras nosacījumi


Uzstādot, kopējot, lejupielādējot vai citādi lietojot jebkādu programmatūras izstrādājumu, kas jau uzstādīts uz jūsu datora, jūs piekrītat būt saistīts ar HP gala lietotāja licences līguma noteikumiem. Ja nepiekrītat šiem licences noteikumiem, tad jūsu vienīgā iespēja ir 14 dienu laikā atdot atpakaļ nelietoto izstrādājumu (gan aparatūru, gan programmatūru) un saņemt naudas atmaksu saskaņā ar naudas atļūdzināšanas politiku tā iegādes vietā.


Lai saņemtu papildu informāciju vai pieprasītu datora pilnas cenas atļūdzināšanu, lūdzu, sazinieties ar savu vietējo iegādes vietu (pārdevēju).

## Par šo grāmatu

Šī rokasgrāmata nodrošina pamata informāciju HP EliteDesk biznesa personālo datoru jaunināšanai.

---

 **BRĪDINĀJUMS!** Šādi izcelts teksts nozīmē, ka norādījumu neievērošanas gadījumā iespējams gūt fiziskas traumas vai var tikt apdraudēta dzīvība.

 **UZMANĪBU!** Šādi izcelts teksts nozīmē, ka, neievērojot norādījumus, var sabojāt aparatūru vai zaudēt informāciju.

 **PIEZĪME.** Šādi tiek izcelts teksts ar svarīgu papildinformāciju.

---



---

# Saturs

<b>1 Izstrādājuma iespējas .....</b>	<b>1</b>
Standarta konfigurācijas iespējas .....	1
Priekšējā paneļa komponenti .....	2
Aizmugurējā paneļa komponenti .....	3
Multivides karšu lasītāja komponenti .....	4
Sērijas numura atrašanās vieta .....	5
<b>2 Aparatūras jauninājumi .....</b>	<b>6</b>
Apkalpojamības iespējas .....	6
Brīdinājumi un ieteikumi .....	6
Datora piekļuves paneļa noņemšana .....	7
Datora piekļuves paneļa uzlikšana .....	7
Priekšējās fasetes noņemšana .....	8
Fasetes ieliktnu noņemšana .....	9
Priekšējā noseģpaneļa uzstādīšana .....	10
Galddatora pārveidošana torņkonfigurācijā .....	11
Sistēmas plātes savienojumi .....	11
Papildu atmiņas uzstādīšana .....	14
DIMM moduļi .....	14
DDR3-SDRAM DIMM .....	14
DIMM ligzdu aizpildīšana .....	15
DIM moduļu uzstādīšana .....	15
Paplašināšanas kartes noņemšana vai uzstādīšana .....	18
Diskdziņu novietojums .....	22
Diskdziņu uzstādīšana un noņemšana .....	23
3,5 collu ierīces noņemšana .....	25
3,5 collu ierīces uzstādīšana .....	27
Plānā optiskā diskdziņa noņemšana .....	30
Plānā optiskā diskdziņa uzstādīšana .....	31
3,5 collu cietā diska noņemšana un uzstādīšana .....	33
2,5 collu cietā diska noņemšana .....	36
2,5 collu cietā diska uzstādīšana .....	38

Drošības slēdzenes uzstādīšana .....	41
Kabeļa slēdzene .....	41
Piekaramā slēdzene .....	42
HP biznesa datora drošības slēdzene .....	42
Priekšējās fasetes drošība .....	46
<b>A pielikums. Baterijas nomaiņa .....</b>	<b>48</b>
<b>B pielikums. Elektrostatiskā izlāde .....</b>	<b>51</b>
Elektrostatisko bojājumu novēršana .....	51
Iezemēšanas metodes .....	51
<b>C pielikums. Datora izmantošanas norādījumi, regulāri apkopes darbi un sagatavošana transportēšanai .....</b>	<b>53</b>
Datora izmantošanas norādījumi un regulāri apkopes darbi .....	53
Piesardzības pasākumi, kas jāievēro, strādājot ar optisko diskdzini .....	54
Darbība .....	54
Tīrīšana .....	54
Drošība .....	54
Sagatavošana transportēšanai .....	54
<b>Alfabētiskais rādītājs .....</b>	<b>55</b>


---

# 1 Izstrādājuma iespējas

## Standarta konfigurācijas iespējas

Iespējas var atšķirties atkarībā no datora modeļa. Lai iegūtu pilnīgu datorā uzstādītās aparatūras un instalētās programmatūras sarakstu, palaidiet diagnosticēšanas utilītu (iekļauta tikai dažos datoru modeļos).

---

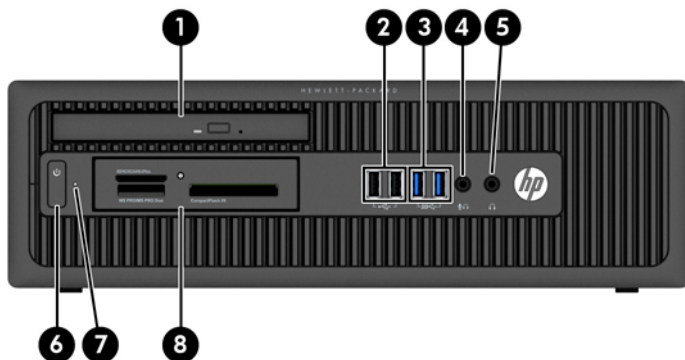
 **PIEZĪME.** Šo datora modeļi var izmantot torņa vai galddatora orientācijā.

---



## Priekšējā paneļa komponenti

Diskdziņa konfigurācija var atšķirties atkarībā no modeļa. Dažiem modeļiem ir priekšējā paneļa ieliktnis, kas sedz vienu vai vairākus diskdziņu nodalījumus.



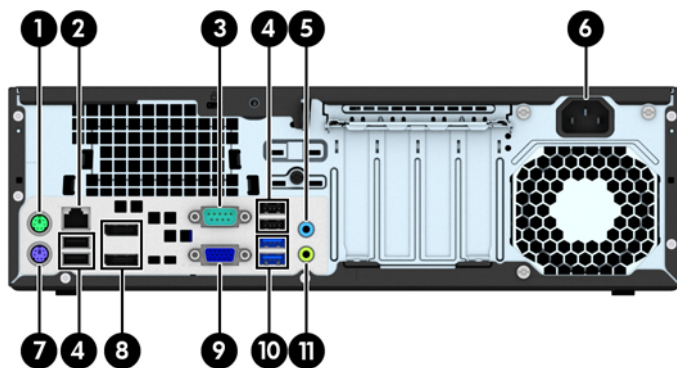
1	Plānais optiskais diskdziņis (papildu)	5	Austiņu savienotājs
2	USB 2.0 porti (melni)	6	Divstāvokļu strāvas poga
3	USB 3.0 porti (zili)	7	Cietā diska darbības indikators
4	Mikrofona/austiņu savienotājs	8	3,5 collu datu nesēju karšu lasītājs (iegādājams atsevišķi)






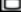




**PIEZĪME.** Kad mikrofona/austiņu savienotājam pievieno ierīci, parādās dialoglodziņš ar jautājumu, vai vēlaties savienotājam pievienot mikrofona ievadierīci vai austiņas. Savienotāju var jebkurā laikā pārkonfigurēt, noklikšķinot Windows uzdevumjoslā uz ikonas Audio pārvaldnieks.

**PIEZĪME.** Kad dators ir ieslēgts, strāvas indikators parasti ir baltā krāsā. Ja tas mirgo sarkanā krāsā, datoram ir radusies problēma, un tas rāda diagnostikas kodu. Skatiet *Problēmu novēršanas rokasgrāmatā*, lai uzzinātu koda skaidrojumu.



## Aizmugurējā paneļa komponenti



1	 PS/2 peles savienotājs (zaļš)	7	 PS/2 tastatūras savienotājs (purpura)
2	 RJ-45 tīkla savienotājs	8	 Displeja porta monitora savienotāji
3	 Seriālais savienotājs	9	 VGA monitora savienotājs
4	 USB 2.0 porti (melni)	10	 USB 3.0 porti (zili)
5	 Audio ievada savienotājs (zils)	11	 Izvada savienotājs audio ierīcēm ar atsevišķu barošanu (zaļš)
6	Strāvas vada savienotājs		

**PIEZĪME.** HP piedāvā papildu otru seriālo portu un papildu paralēlo portu.

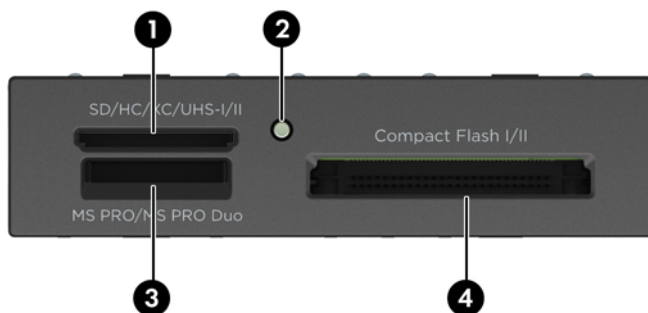
Kad zilajam audio ievadierīces savienotājam pievieno ierīci, parādās dialoglodziņš ar jautājumu, vai vēlaties savienotājam pievienot ievadierīci vai mikrofonu. Savienotāju var jebkurā laikā pārkonfigurēt, noklikšķinot Windows uzdevumjoslā uz ikonas Audio pārvaldnieks.

Kad vienā no sistēmas plates slotiem ir uzstādīta grafikas karte, vienlaikus var izmantot gan grafikas kartes, gan sistēmas plates integrētās grafikas video savienotājus. Tomēr šādā konfigurācijā tikai pie atsevišķās grafikas kartes pievienotais displejs parādīs POST ziņojumus.

Sistēmas plates grafiku var atspējot, mainot datora iestatījumus.

## Multivides karšu lasītāja komponenti

Multivides karšu lasītājs ir papildu ierīce, kas pieejama tikai dažos modeļos. Lai identificētu multivides kartes lasītāja komponentus, skatiet attēlu un tabulu.



Nr.	Slots	Datu nesējs		
1	<b>SD/HC/XC/UHS-I/II</b>	<ul style="list-style-type: none"> <li>Droša digitālā (SD)</li> <li>Secure Digital UHS-II</li> </ul>	<ul style="list-style-type: none"> <li>Lielpajoma droša digitālā (SDHC)</li> </ul>	<ul style="list-style-type: none"> <li>Atmiņas karte Secure Digital Extended Capacity (SDXC)</li> </ul>
2	<b>Datu nesēju karšu lasītāja darbības indikators</b>			
3	<b>Atmiņas karte MS PRO/MS PRO Duo</b>	<ul style="list-style-type: none"> <li>Memory Stick (MS)</li> <li>Memory Stick Select</li> <li>Memory Stick PRO (MS PRO)</li> </ul>	<ul style="list-style-type: none"> <li>Atmiņas karte Memory Stick MagicGate</li> <li>Memory Stick Duo (MS Duo)</li> <li>Memory Stick PRO Duo (MS PRO Duo)</li> </ul>	<ul style="list-style-type: none"> <li>Atmiņas karte Memory Stick MagicGate Duo</li> <li>Karte Memory Stick PRO-HG Duo</li> </ul>
4	<b>CompactFlash I/II</b>	<ul style="list-style-type: none"> <li>1. veida CompactFlash karte</li> </ul>	<ul style="list-style-type: none"> <li>2. veida CompactFlash karte</li> </ul>	<ul style="list-style-type: none"> <li>MicroDrive</li> </ul>

## Sērijas numura atrašanās vieta

Katram datoram ir unikāls sērijas numurs un izstrādājuma ID numurs, kas atrodas uz datora ārpuses. Šiem numuriem jābūt pieejamiem, ja sazināties ar klientu servisu palīdzības iegūšanai.



---

## 2 Aparatūras jauninājumi

### Apkalpojamības iespējas

Datorā iekļauti līdzekļi, kas atvieglo tā jaunināšanu un apkopi. Lielāko daļu uzstādīšanas procedūru, kas minētas šajā nodaļā, var veikt, neizmantojot instrumentus.

### Brīdinājumi un ieteikumi

Pirms jaunināšanas noteikti rūpīgi izlasiet attiecīgās instrukcijas, ieteikumus un brīdinājumus, kas sniegti šajā rokasgramatā.

---

**⚠ BRĪDINĀJUMS!** Lai samazinātu traumu gūšanas risku, saņemot elektriskās strāvas triecienu, saskaroties ar karstām virsmām vai liesmām:

Pirms pieskaraties iekšējām sistēmas sastāvdaļām, atvienojiet strāvas vadu no sienas kontaktligzdas un ļaujiet sastāvdaļām atdzist.

Nepievienojiet telekomunikāciju vai tālruņa savienotājus tīkla interfeisa kontrollera (network interface controller – NIC) spraudligzdām.

Neizmantojiet bez barošanas vada iezemējuma spraudņa. Iezemēšanas spraudnis ir svarīgs drošības līdzeklis.

Iespraudiet barošanas vadu iezemētā kontaktligzdā, kas ir vienmēr viegli pieejama.

Lai samazinātu nopietnas traumas risku, izlasiet *Drošības un ērtības rokasgrāmatu*. Tajā sniegta informācija par pareizu darbstacijas uzstādīšanu, piemērotu datora lietotāja ķermeņa stāvokli, ieteicamajiem veselības saglabāšanas un darba paņēmieniem, kā arī par elektrisko un mehānisko drošību. Šī rokasgrāmata ir atrodama tīmekļa lapā <http://www.hp.com/ergo>.

**⚠ BRĪDINĀJUMS!** Iekšpusē atrodas strāvai pieslēgtas un kustīgas daļas.

Pirms noņemat korpusu, atvienojiet strāvu no aparatūras.

Pirms no jauna pieslēdzat strāvu, uzlieciet atpakaļ un nofiksējiet korpusu.

**⚠ UZMANĪBU!** Statiskā elektrība var sabojāt datora elektriskās sastāvdaļas vai papildu aprīkojumu. Pirms šo darbību veikšanas izlādējiet paša uzkrāto statisko elektrību, uz brīdi pieskaroties iezemētam metāla objektam. Papildinformāciju skatiet [Elektrostatiskā izlāde 51. lpp.](#)

Ja dators ir pievienots maiņstrāvas avotam, sistēmas plate pastāvīgi atrodas zem sprieguma. Lai izvairītos no iekšējo sastāvdaļu bojājumiem, pirms datora atvēršanas strāvas vads vienmēr ir jāatvieno no strāvas avota.

---

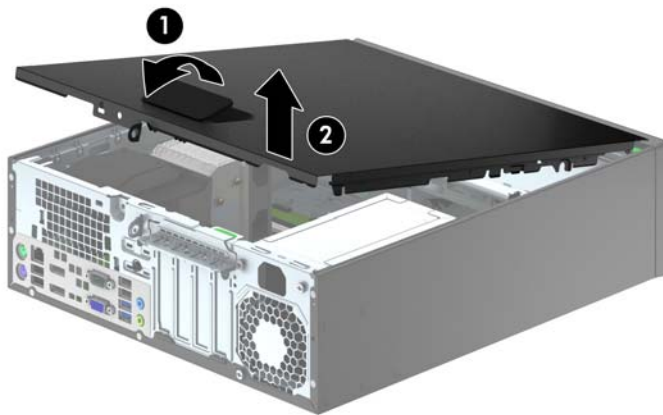
## Datora piekļuves paneļa noņemšana

Lai piekļūtu iekšējiem komponentiem, ir jānoņem piekļuves panelis:

1. Noņemiet vai atbrīvojiet visas drošības ierīces, kas neļauj atvērt datoru.
2. Izņemiet no datora visus noņemamos datu nesējus, piemēram, kompaktdiskus vai USB zibatmiņas.
3. Izslēdziet datoru pareizi, izmantojot operētājsistēmu, pēc tam izslēdziet visas ārējās ierīces.
4. Atvienojiet strāvas vadu no strāvas kontaktligzdas un atvienojiet visas ārējās ierīces.

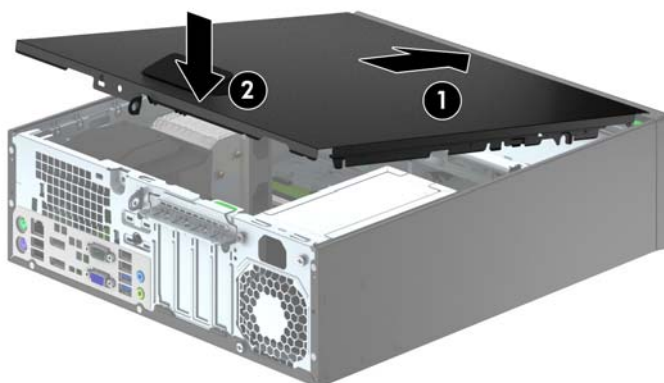
**⚠ UZMANĪBU!** Neatkarīgi no ieslēgšanas statusa sistēmas platē vienmēr ir spriegums, ja vien sistēma ir pieslēgta maiņstrāvas kontaktligzdai, kas ir darba kārtībā. Lai izvairītos no datora iekšējo sastāvdaļu bojājumiem, ir jāatvieno strāvas vads.

5. Ja dators atrodas stāvīvē, izņemiet datoru un nolieciet horizontālā stāvoklī.
6. Paceliet piekļuves paneļa rokturi (1) un noņemiet paneli no datora (2).



## Datora piekļuves paneļa uzlikšana

Iebīdiet piekļuves paneļa priekšējo galu zem datora korpusa priekšējās maliņas (1) un uzspiediet paneļa otro galu uz sistēmas bloka, lai tas fiksētos vietā (2).

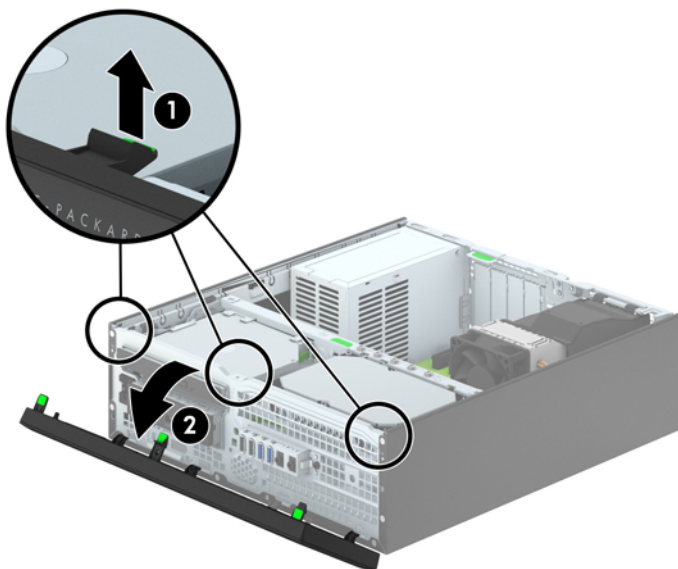


## Priekšējās fasetes noņemšana

1. Noņemiet vai atbrīvojiet visas drošības ierīces, kas neļauj atvērt datoru.
2. Izņemiet no datora visus noņemamos datu nesējus, piemēram, kompaktdiskus vai USB zibatmiņas.
3. Izslēdziet datoru pareizi, izmantojot operētājsistēmu, pēc tam izslēdziet visas ārējās ierīces.
4. Atvienojiet strāvas vadu no kontaktligzdas un atvienojiet visas ārējās ierīces.

**⚠ UZMANĪBU!** Neatkarīgi no ieslēgšanas statusa sistēmas platē vienmēr ir spriegums, ja vien sistēma ir pieslēgta strādājošai maiņstrāvas kontaktligzdai. Lai izvairītos no datora iekšējo komponentu bojājumiem, ir jāatvieno strāvas vads.

5. Ja dators atrodas stātvā, izņemiet datoru un nolieciet horizontālā stāvoklī.
6. Noņemiet datora piekļuves paneli.
7. Paceliet trīs fiksatorus uz fasetes malas (1), pēc tam pagrieziet priekšējo faseti, lai noņemtu to no datora korpusa (2).

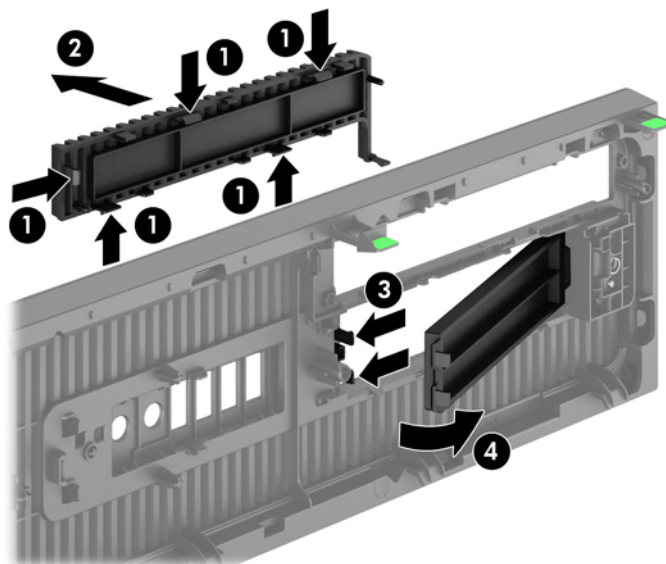



## Fasetes ieliktņu noņemšana

Dažiem modeļiem 3,5 collu un plāno optisko diskdziņu nodalījumus sedz fasetes ieliktņi, tie jānoņem pirms diskdziņa uzstādīšanas. Lai noņemtu fasetes ieliktņi:

1. Noņemiet piekļuves paneli un priekšējo ieliktņi.
2. Lai noņemtu 3,5 collu fasetes ieliktņi, nospiediet uz iekšpusi piecus fiksatorus (1) un izvelciet ieliktņi no priekšējās fasetes (2).

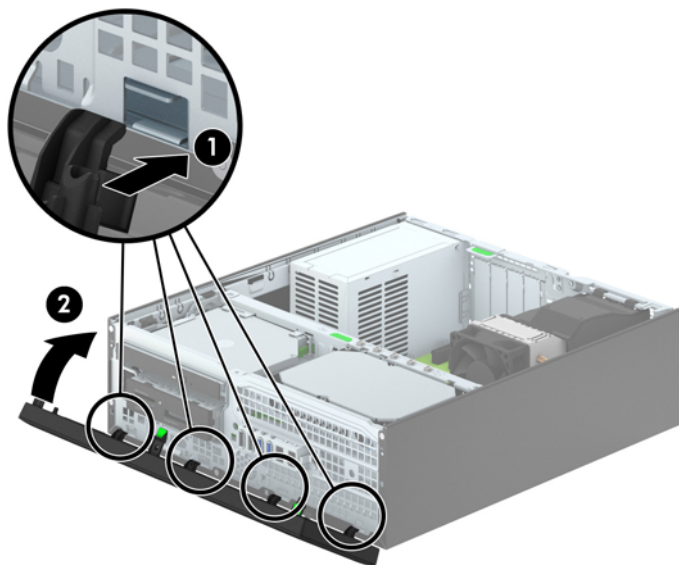
Lai noņemtu plānā optiskā diskdziņa fasetes ieliktņi, nospiediet divus ieliktņa fiksatorus uz fasetes ārējās labās malas pusi (3) un bīdīet ieliktņi atpakaļ un pa labi, lai noņemtu to (4).



 **PIEZĪME.** Pēc plānā optiskā diskdziņa fasetes ieliktņa noņemšanas un plānā optiskā diskdziņa uzstādīšanas varat uzstādīt papildu fasetes apdares detaļu (pieejama no HP), kas aptver plānā optiskā diskdziņa priekšpusi.

## Priekšējā nasegpaneļa uzstādīšana

ievietojiet fasetes apakšpusē esošos trīs āķišus taisnstūrveida caurumos uz datora korpusa (1), pēc tam pagrieziet fasetes augšpusi, lai uzliktu to uz korpusa (2) un fiksētu vietā.





## Galddatora pārveidošana torņkonfigurācijā

Mazās formas faktora datoru var lietot torņa orientācijā ar torņa tipa statīvu, ko var atsevišķi iegādāties no HP.

1. Noņemiet vai atbrīvojiet visas drošības ierīces, kas neļauj atvērt datoru.
2. Izņemiet no datora visus noņemamos datu nesējus, piemēram, kompaktdiskus vai USB zibatmiņas.
3. Izslēdziet datoru pareizi, izmantojot operētājsistēmu, pēc tam izslēdziet visas ārējās ierīces.
4. Atvienojiet strāvas vadu no kontaktligzdas un atvienojiet visas ārējās ierīces.

**⚠ UZMANĪBU!** Neatkarīgi no ieslēgšanas statusa sistēmas platē vienmēr ir spriegums, ja vien sistēma ir pieslēgta strādājošai maiņstrāvas kontaktligzdai. Lai izvairītos no datora iekšējo komponentu bojājumiem, ir jāatvieno strāvas vads.

5. Pagrieziet datoru tā ar labo malu uz leju un ievietojiet to papildu statīvā.



**📝 PIEZĪME.** Lai datoru nostabilizētu torņa orientācijā, HP iesaka izmantot papildu torņa statīvu.

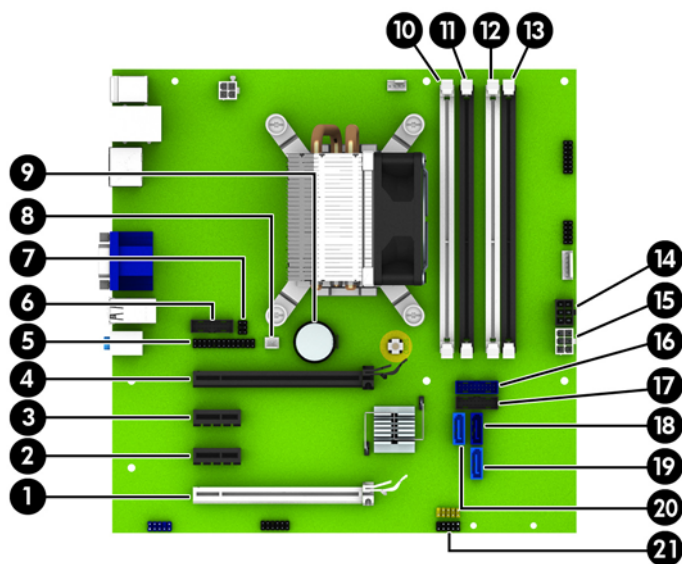
6. Pievienojiet strāvas vadu un visas ārējās ierīces un pēc tam ieslēdziet datoru.

**📝 PIEZĪME.** Ap datoru nodrošiniet vismaz 10,2 cm (4 collas) brīvu telpu, lai šajā zonā neatrastos nekādi objekti.

7. Saslēdziet visas drošības ierīces, kas tika atbrīvotas, noņemot augšējo paneli.

## Sistēmas plates savienojumi

Lai identificētu jūsu modeļa sistēmas plates savienojumus, skatiet zemāk redzamos attēlus un tabulas.



Nr.	Sistēmas plates savienotājs	Sistēmas plates etiķete	Krāsa	Komponents
1	PCI Express x16 pārslēgšana uz x4	X4PCIEXP	balta	Paplašināšanas karte
2	PCI Express x1	X1PCIEXP2	melna	Paplašināšanas karte
3	PCI Express x1	X1PCIEXP1	melna	Paplašināšanas karte
4	PCI Express x16	X16PCIEXP	melna	Paplašināšanas karte
5	Paralēlais ports	PAR	melna	Paralēlais ports
6	Seriālais ports	COMB	melna	Seriālais ports
7	Pārsega bloķēšana	HLCK	melna	Pārsega bloķēšana
8	Vāka sensors	HSENSE	balta	Vāka sensors
9	Baterija	BAT	melna	Baterija
10	DIMM4 (A kanāls)	DIMM4	balta	Atmiņas modulis
11	DIMM3 (A kanāls)	DIMM3	melna	Atmiņas modulis
12	DIMM2 (B kanāls)	DIMM2	balta	Atmiņas modulis
13	DIMM1 (B kanāls)	DIMM1	melna	Atmiņas modulis
14	Barošana	SATAPWR0	melna	SATA diskdziņi
15	Barošana	PWR	baltā krāsā	Sistēmas plate
16	USB 3.0	FRONT USB3.0	ziils	Priekšējie USB 3.0 porti
17	USB 3.0	MEDIA3.0	melna	USB 3.0 ierīce, piemēram, USB 3.0 multivides karšu lasītājs
18	SATA 3.0	SATA0;	tumšzila	Primārais cietais disks
19	SATA 3.0	SATA1	gaišzila	Jebkura SATA ierīce, izņemot primāro cieto disku

<b>Nr.</b>	<b>Sistēmas plates savienotājs</b>	<b>Sistēmas plates etiķete</b>	<b>Krāsa</b>	<b>Komponents</b>
20	SATA 3.0	SATA2	gaišzila	Jebkura SATA ierīce, izņemot primāro cieto disku
21	USB 2.0	MEDIA	melna	USB 2.0 ierīce, piemēram, USB 2.0 multivides karšu lasītājs

## Papildu atmiņas uzstādīšana

Dators ir aprīkots ar divkārtā datu ātruma 3 sinhronās dinamiskās brīvpiekluves atmiņas (DDR3-SDRAM) divrindu atmiņas moduļiem (DIMM).

### DIMM moduļi

Sistēmas plates atmiņas ligzdās var ievietot ne vairāk kā četrus nozares standartiem atbilstošus DIMM moduļus. Šajās atmiņas ligzdās ir ievietots vismaz viens iepriekš uzstādīts DIMM modulis. Lai sasniegtu maksimālo iespējamo atmiņas apjomu, sistēmas platei var pievienot ne vairāk kā 32 GB atmiņas, kas konfigurēta augstas veiktspējas divkanālu režīmā.

### DDR3-SDRAM DIMM

Lai sistēma darbotos pareizi, jāizmanto šādi DDR3-SDRAM DIMM moduļi:

- 240 kontaktu nozares standarts;
- nebuferēts ne-ECC PC3-12800 DDR3-1600 MHz saderīgs
- 1,35 voltu vai 1,5 voltu DDR3/DDR3L-SDRAM DIMM moduļi

DDR3-SDRAM DIMM moduļiem arī:

- atbalsta CAS latentumu 11 DDR3 1600 MHz (11-11-11 hronometrāža)
- jāietver obligātā JEDEC SPD informācija.

Dators atbalsta arī:

- 512 megabitu, 1 gigabita un 2 gigabitu atmiņas tehnoloģiju bez kļūdu labošanas koda;
- vienpusējus un divpusējus DIMM moduļus;
- DIMM izveidotas ar x8 un x16 DDR ierīcēm; DIMM, kas izveidotas ar x4 SDRAM, netiek atbalstītas



---


**PIEZĪME.** Sistēma nedarbosies pareizi, ja tajā uzstādīs DIMM moduļus, kas netiek atbalstīti.

---

## DIMM ligzdu aizpildīšana


Sistēmas platē ir četras DIMM ligzdas — katram kanālam divas. Ligzdas DIMM1, DIMM2, DIMM3 un DIMM4. Ligzdas DIMM1 un DIMM2 darbojas atmiņas B kanālā. Ligzdas DIMM3 un DIMM4 darbojas atmiņas A kanālā.

Atkarībā no tā, kā ir uzstādīti DIMM moduļi, sistēma automātiski darbosies viena kanāla, divu kanālu vai brīvajā režīmā.

 **PIEZĪME.** Vienkanāla un nesimetriska divkanālu atmiņas konfigurācijas izraisīs sliktāku grafikas veiktspēju.

- Ja ir aizpildītas tikai viena kanāla DIMM ligzdas, sistēma darbosies viena kanāla režīmā.
- Ja DIMM moduļu kopējais atmiņas apjoms A kanālā ir vienāds ar DIMM moduļu kopējo atmiņas apjomu B kanālā, sistēma darbojas augstākas veiktspējas divkanālu režīmā. Taču tehnoloģija un ierīces platums abos kanālos var atšķirties. Piemēram, ja A kanālā ir ievietoti divi 1 GB DIMM moduļi, bet B kanālā ir ievietots viens 2 GB DIMM modulis, sistēma darbojas divkanālu režīmā.
- Ja DIMM moduļu kopējais atmiņas apjoms A kanālā nav vienāds ar DIMM moduļu kopējo atmiņas apjomu B kanālā, sistēma darbojas mainīgajā veiktspējas režīmā. Mainīgajā veiktspējas režīmā kanāls ar mazāko atmiņas apjomu apraksta kopējo atmiņas apjomu, kas piešķirts duālajam kanālam, un atlikušais apjoms tiek piešķirts vienam kanālam. Lai sasniegtu optimālo ātrumu, kanāli jāsabalansē tā, lai lielākais atmiņas apjoms tiktu sadalīts starp diviem kanāliem. Ja vienā kanālā ir lielāka atmiņa nekā otrā, tad A kanālam ir jāpiešķir lielākais apjoms. Piemēram, aizpildot ligzdas ar vienu 2 GB DIMM moduli un trim 1 GB DIMM moduļiem, A kanālā jābūt 2 GB DIMM modulim un vienam 1 GB DIMM modulim, bet B kanālā — pārējiem diviem 1 GB DIMM moduļiem. Izmantojot šādu konfigurāciju, 4 GB darbosies kā divkanālu konfigurācijas kanāls un 1 GB — kā atsevišķs kanāls.
- Jebkurā no režīmiem maksimālo darba ātrumu nosaka lēnākais sistēmā uzstādītais DIMM modulis.

## DIM moduļu uzstādīšana

 **UZMANĪBU!** Pirms atmiņas moduļu pievienošanas vai noņemšanas ir jāatvieno strāvas vads un jāpagaida apmēram 30 sekundes, līdz sistēmā vairs nav strāva. Neatkarīgi no ieslēgšanas statusa atmiņas moduļos vienmēr ir spriegums, ja vien dators ir pieslēgts strādājošai maiņstrāvas kontaktligzdai. Pievienojot vai noņemot atmiņas moduļus, ja tajos ir spriegums, var izraisīt nelabojamus atmiņas moduļu vai sistēmas plates bojājumus.

Atmiņas moduļu ligzdām ir apzeltīti metāla kontakti. Veicot atmiņas jaunināšanu, ir būtiski izmantot atmiņas moduļus ar apzeltītiem metāla kontaktiem, lai novērstu koroziju un/vai oksidēšanos, kas rodas nesaderīgu metālu saskares rezultātā.

Statiskā elektrība var sabojāt datora elektroniskās sastāvdaļas vai papildu kartes. Pirms šo darbību veikšanas izlādējiet paša uzkrāto statisko elektrību, uz brīdi pieskaroties iezemētam metāla objektam. Plašāku informāciju skatiet sadaļā [Elektrostatiskā izlāde 51. lpp.](#)

Ņemot atmiņas moduli rokās, centieties neaizskart kontaktus. Pretējā gadījumā modulis var tikt bojāts.

1. Noņemiet vai atbrīvojiet visas drošības ierīces, kas neļauj atvērt datoru.
2. Izņemiet no datora visus noņemamos datu nesējus, piemēram, kompaktdiskus vai USB zibatmiņas.

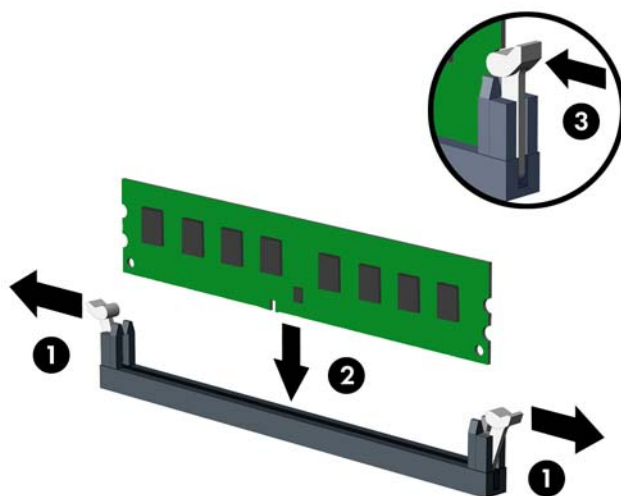
3. Izslēdziet datoru pareizi, izmantojot operētājsistēmu, pēc tam izslēdziet visas ārējās ierīces.
4. Atvienojiet strāvas vadu no strāvas kontaktligzdas un atvienojiet visas ārējās ierīces.

**⚠ UZMANĪBU!** Pirms atmiņas moduļu pievienošanas vai noņemšanas ir jāatvieno strāvas vads un jāpagaida apmēram 30 sekundes, līdz sistēmā vairs nav strāva. Neatkarīgi no ieslēgšanas statusa atmiņas moduļos vienmēr ir spriegums, ja vien dators ir pieslēgts strādājošai maiņstrāvas kontaktligzdai. Pievienojot vai noņemot atmiņas moduļus, ja tajos ir spriegums, var izraisīt nelabojamus atmiņas moduļu vai sistēmas plātes bojājumus.

5. Ja dators atrodas statīvā, izņemiet to.
6. Noņemiet datora piekļuves paneli.

**⚠ BRĪDINĀJUMS!** Lai samazinātu ievainojumu risku, saskaroties ar karstu virsmu, pirms pieskaršanās iekšējām sistēmas sastāvdaļām ļaujiet tām atdzist.

7. Atveriet abus atmiņas moduļa ligzdas fiksatorus (1), pēc tam ievietojiet atmiņas moduli ligzdā (2).



**📝 PIEZĪME.** Atmiņas moduli var uzstādīt tikai vienā veidā. Moduļa ierobs jānovieto tieši pretī atmiņas ligzdas izcilnim.

Aizpildiet melnās DIMM ligzdas pirms baltajām DIMM ligzdām.


Lai nodrošinātu maksimālu veiktspēju, izvietojiet moduļus ligzdās tā, lai atmiņas apjoms kanālos A un B būtu maksimāli līdzīgs. Papildinformāciju skatiet sadaļā [DIMM ligzdu aizpildīšana 15. lpp.](#)

8. Iebīdiet moduli ligzdā un pārliecinieties, vai modulis ir pilnībā ievietots un atrodas vietā. Fiksatoriem jābūt slēgtā stāvoklī (3).
9. Atkārtojiet 7. un 8. darbību, lai uzstādītu papildu moduļus.
10. Uzlieciet piekļuves paneli.
11. Ja dators atradās statīvā, ievietojiet to atpakaļ.

12. No jauna pievienojiet strāvas vadu un ieslēdziet datoru.
  13. Saslēdziet visas drošības ierīces, kas tika atbrīvotas, noņemot augšējo paneli.
- Nākamreiz ieslēdzot datoru, tam būtu automātiski jāatpazīst papildu atmiņa.

## Paplašināšanas kartes noņemšana vai uzstādīšana

Datoram ir divi PCI Express x1 paplašinājuma sloti, viens PCI Express x16 paplašinājuma slots un viens PCI Express x16 paplašinājuma slots, kas ir pārslēgts kā x4 slots.


 **PIEZĪME.** PCI Express sloti atbalsta tikai zemo profilu kartes.

PCI Express x16 slotā var uzstādīt PCI Express x1, x4, x8 vai x16 paplašināšanas karti.

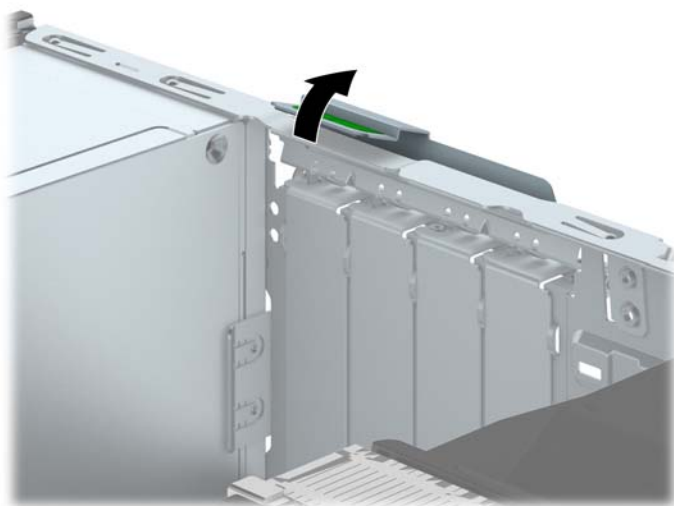
Konfigurācijām ar duālo grafikas karti pirmā (primārā) karte ir jāievieto PCI Express x16 slotā, kas NAV pārslēgts uz x4 slotu.

Lai noņemtu, ievietotu vai pievienotu paplašināšanas karti:

1. Noņemiet vai atbrīvojiet visas drošības ierīces, kas neļauj atvērt datoru.
2. Izņemiet no datora visus noņemamos datu nesējus, piemēram, kompaktdiskus vai USB zibatmiņas.
3. Izslēdziet datoru pareizi, izmantojot operētājsistēmu, pēc tam izslēdziet visas ārējās ierīces.
4. Atvienojiet strāvas vadu no strāvas kontaktligzdas un atvienojiet visas ārējās ierīces.


 **UZMANĪBU!** Neatkarīgi no ieslēgšanas statusa sistēmas platē vienmēr ir spriegums, ja vien sistēma ir pieslēgta maiņstrāvas kontaktligzdai, kas ir darba kārtībā. Lai izvairītos no datora iekšējo sastāvdaļu bojājumiem, ir jāatvieno strāvas vads.

5. Ja dators atrodas statīvā, izņemiet to.
6. Noņemiet datora piekļuves paneli.
7. Atrodiet pareizo brīvo paplašināšanas ligzdu uz sistēmas plates un atbilstošo paplašināšanas slotu datora korpusa aizmugurē.
8. Atbrīvojiet slotu vāka fiksatoru, kas nostiprina slotu vākus, paceļot fiksatora zaļo āķīti un pagriežot fiksatoru līdz atvērtai pozīcijai.

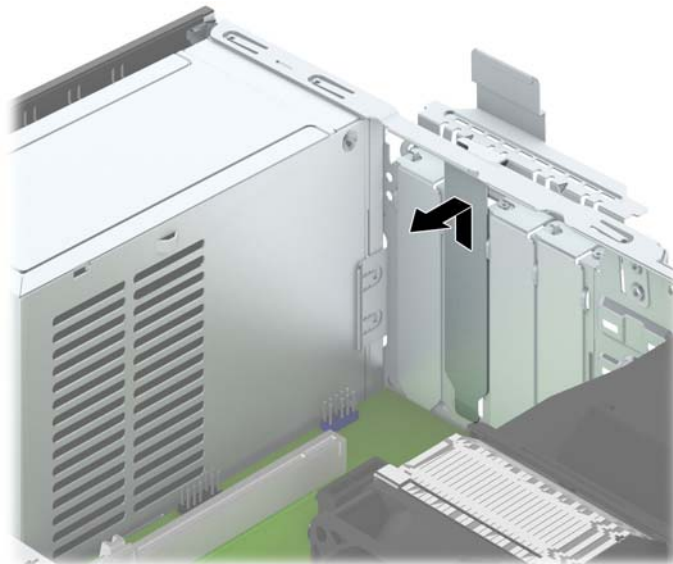




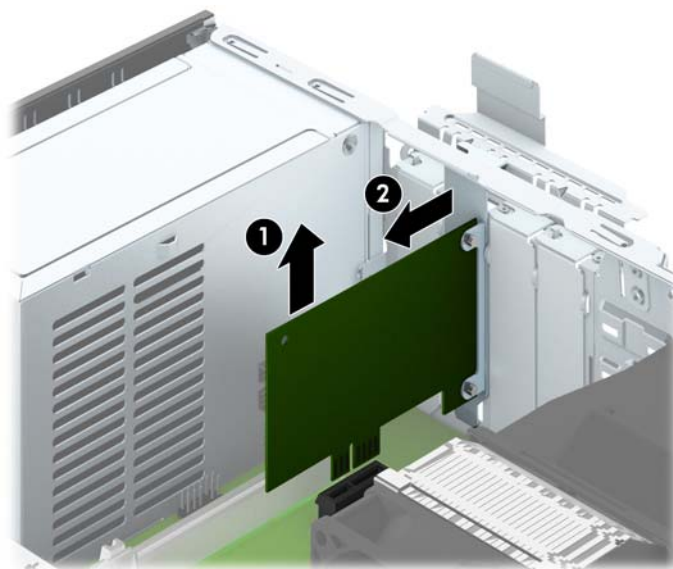
9. Pirms paplašināšanas kartes ievietošanas izņemiet paplašināšanas slotu vāku vai tajā esošo paplašināšanas karti.

 **PIEZĪME.** Pirms noņemat uzstādītu paplašināšanas karti, atvienojiet visus kabeļus, kas tai pievienoti.

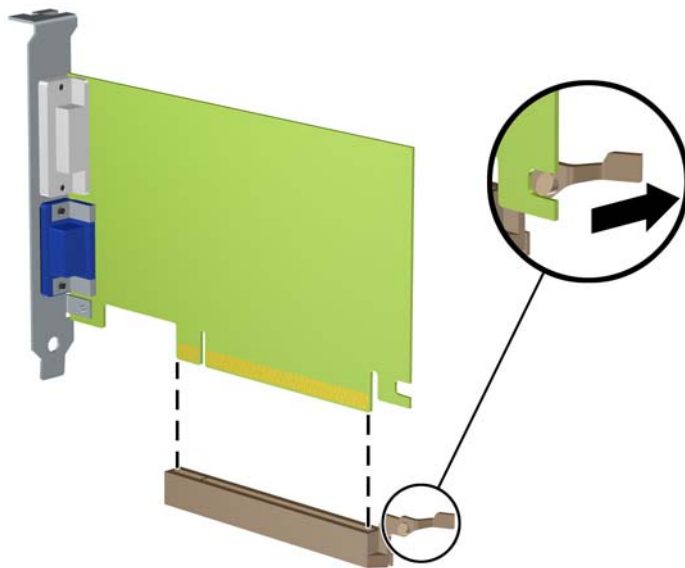
- a. Ja paplašināšanas karti uzstādāt tukšā ligzdā, noņemiet atbilstošo paplašināšanas slotu vāku šasijas aizmugurē. Pavelciet slotu vāku taisni uz augšu un pēc tam nost no šasijas iekšpuses.



- b. Ja noņemat standarta PCI Express x1 karti, turiet karti abos galos un uzmanīgi kustīniet uz priekšu un atpakaļ, līdz savienotāji tiek pilnībā izvilkti no ligzdas. Pavelciet paplašināšanas karti taisni uz augšu ārā no ligzdas (1) un pēc tam prom no korpusa iekšpuses, lai atbrīvotu to no korpusa ietvara (2). Nesaskrāpējiet karti pret citiem šasijas komponentiem.



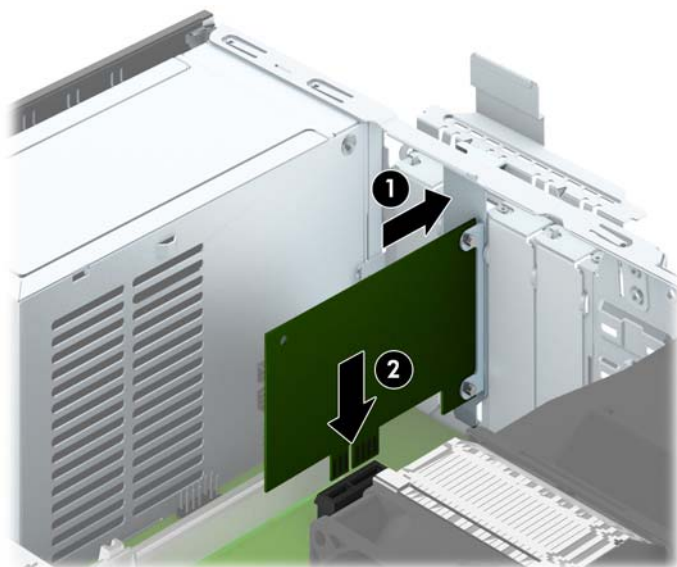
- c. Ja noņemat PCI Express x16 karti, pavelciet paplašināšanas kartes aizmugurē esošo fiksatora kājiņu prom no kartes un uzmanīgi kustīniet karti uz priekšu un atpakaļ, līdz savienotāji iznāk no ligzdas. Pavelciet paplašināšanas karti taisni uz augšu ārā no ligzdas un pēc tam prom no šasijas iekšpuses, lai atbrīvotu to no šasijas ietvara. Nesaskrāpējiet karti pret citiem šasijas komponentiem.




10. Glabājiet izņemto karti antistatiskā iepakojumā.
11. Ja neuzstādāt jaunu paplašināšanas karti, aizveriet vaļējo slotu, uzliekot paplašināšanas slotu vāku.

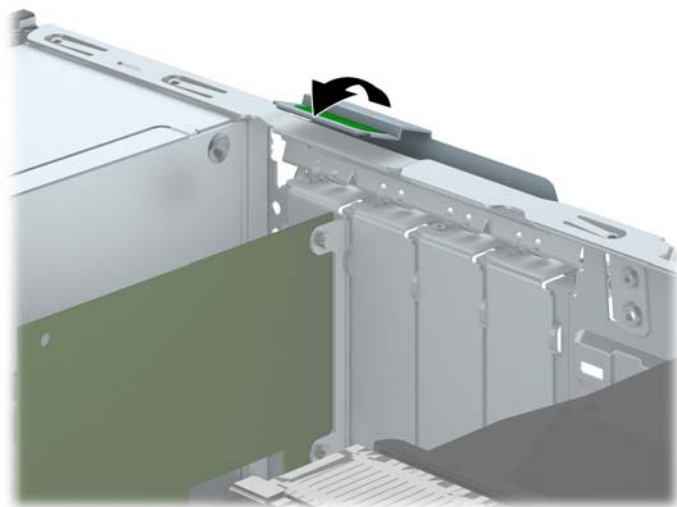
**⚠ UZMANĪBU!** Pēc paplašināšanas kartes izņemšanas jāuzstāda jauna karte vai paplašināšanas slotu vāks, lai iekšējās sastāvdaļas datora darbības laikā tiktu pareizi dzesētas.

12. Lai uzstādītu jaunu paplašināšanas karti, turiet karti tieši virs sistēmas plates paplašināšanas ligzdas, pēc tam pārvietojiet karti korpusa aizmugures (1) virzienā tā, lai kartes stiprinājums būtu nolīdzināts ar atvērto slotu korpusa aizmugurē. Spiediet karti tieši uz leju sistēmas plates paplašināšanas ligzdā (2).



 **PIEZĪME.** Uzstādot paplašināšanas karti, stingri uzspiediet uz tās, lai savienotājs pilnībā atrastos paplašināšanas kartes slotā.

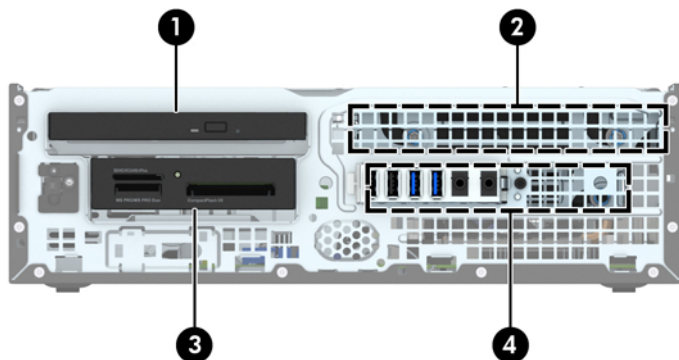
13. Pagrieziet slotu vāka fiksatoru atpakaļ vietā, lai nostiprinātu paplašināšanas plati.



14. Ja nepieciešams, uzstādītajai kartei pievienojiet ārējos kabeļus. Ja nepieciešams, pievienojiet sistēmas platei iekšējos kabeļus.
15. Uzlieciet datora piekļuves paneli.
16. Ja dators atrodas stafivā, ievietojiet to atpakaļ.
17. No jauna pievienojiet strāvas vadu un ieslēdziet datoru.

18. Saslēdziet visas drošības ierīces, kas tika atbrīvotas, noņemot augšējo paneli.
19. Ja nepieciešams, pārkonfigurējiet datoru.

## Diskdziņu novietojums



- |   |  |
|---|--|
| 1 | Plānā optiskā diskdziņa nodalījums   |
| 2 | 3,5 collu iekšējā cietā diska sekcija  |
| 3 | 3,5 collu diskdziņa niša papildu diskdziņiem (attēlā redzams datu nesēju karšu lasītājs) |
| 4 | 2,5 collu iekšējā cietā diska nodalījums   |

**PIEZĪME.** Jūsu datora diskdziņu konfigurācija var atšķirties no iepriekšējā attēlā redzamās.

Lai pārbaudītu datorā uzstādīto atmiņas ierīču veidu un izmēru, palaidiet datora iestatīšanas utilītu.

## Diskdziņu uzstādīšana un noņemšana

Uzstādot diskdziņus, ievērojiet šos norādījumus:

- Primārajam seriālajam ATA (SATA) cietajam diskam jābūt pievienotam pie tumši zilā primārā SATA savienotāja uz sistēmas plates, kas marķēts kā SATA0.
- Pievienojiet sekundāros cietos diskus un optiskos diskdziņus pie viena no gaišzilajiem SATA savienotājiem uz sistēmas plates (marķēti SATA1 un SATA2).
- Multivides karšu lasītāja USB 3.0 kabeli pievienojiet USB savienotājam uz sistēmas plates, kas marķēts kā MEDIA3.0.
- Diskdziņu strāvas kabelim ir divi atzari, kas iziet no sistēmas plates savienotāja. Pirmais atzars ir 2 savienotāju kabelis ar pirmo savienotāju (četrus vadus) uz 3,5 collu papildu diskdziņa nodaļumu un otro savienotāju (divus vadus) uz plānā optiskā diskdziņa nodaļumu. Otrais atzars ir 2 savienotāju kabelis ar pirmo savienotāju uz 3,5 collu cietā diska nodaļumu un otro savienotāju uz 2,5 collu cietā diska nodaļumu.
- Lai diskdzinis savā kārbā tiktu pareizi novietots un fiksēts, ir jāuzstāda vadskrūves. HP ir nodrošinājusi četras papildu 6-32 standarta vadskrūves, kas uzstādītas diskdziņa nodaļuma augšā. 6-32 standarta vadskrūves ir nepieciešamas multivides karšu lasītāja vai sekundārā cietā diska uzstādīšanai 3,5 collu papildu diskdziņa nodaļumā. M3 izolējošās montāžas vadskrūves 2,5 collu cietajiem diskkiem nav iekļautas komplektācijā. Nomainot diskdzini, izskrūvējiet vadskrūves no vecā diskdziņa un ieskrūvējiet tās jaunajā diskdzinī.



Kopā ir piecas papildu standarta 6-32 sudraba krāsas skrūves. Vienu izmanto fasetes nostiprināšanai (1) (papildinformāciju skatiet sadaļā [Priekšējās fasetes drošība 46. lpp.](#)). Pārējās četras tiek izmantotas kā vadskrūves multivides karšu lasītājam vai sekundārajam cietajam diskam 3,5 collu papildu diskdziņa nodaļumā (2).

---

**⚠ UZMANĪBU!** Lai netiktu zaudēts paveiktais darbs un bojāts dators vai diskdzinis:

Ievietojot vai noņemot diskdzini, pareizi izslēdziet operētājsistēmu, izslēdziet datoru un atvienojiet strāvas vadu. Nenoņemiet diskdzini, ja dators ir ieslēgts vai atrodas gaidīšanas režīmā.

Pirms ņemat rokās diskdzini, pārliedzieties, vai neesat uzkrājis statisko elektrību. Rīkojoties ar diskdzini, nepieskarieties savienotājam. Plašāku informāciju par elektrostatisko bojājumu novēršanu skatiet [Elektrostatiskā izlāde 51. lpp.](#)

Ar diskdzini rīkojieties uzmanīgi; nenometiet to.

Ievietojot diskdzini, nelietojiet pārmērīgu spēku.

Nepakļaujiet diskdzini šķidrumu, kā arī pārāk augstas vai zemas temperatūras iedarbībai, neturiet to pie ierīcēm, kurām ir magnētiskais lauks, piemēram, monitoriem vai skaļruņiem.

Ja diskdzinis ir jānosūta pa pastu, ievietojiet to blisteriepakojumā vai citā piemērotā aizsargiepakojumā un apzīmējiet to ar uzrakstu "Fragile: Handle With Care" (Plīstošs: apieties uzmanīgi).

---

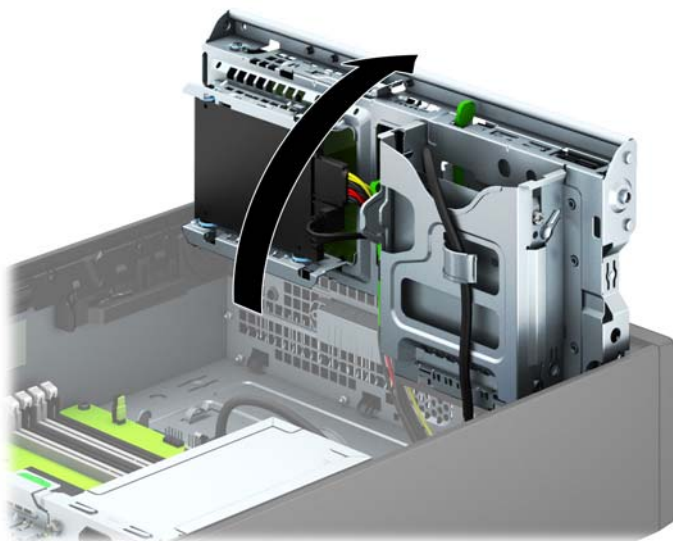
## 3,5 collu ierīces noņemšana

**⚠ UZMANĪBU!** Pirms diskdziņa noņemšanas izņemiet no diskdziņa visus noņemamos datu nesējus.

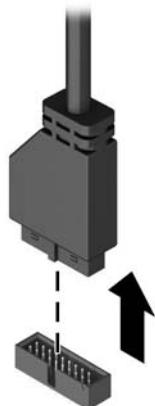
1. Noņemiet vai atbrīvojiet visas drošības ierīces, kas neļauj atvērt datoru.
2. Izņemiet no datora visus noņemamos datu nesējus, piemēram, kompaktdiskus vai USB zibatmiņas.
3. Izslēdziet datoru pareizi, izmantojot operētājsistēmu, pēc tam izslēdziet visas ārējās ierīces.
4. Atvienojiet strāvas vadu no kontaktligzdas un atvienojiet visas ārējās ierīces.

**⚠ UZMANĪBU!** Neatkarīgi no ieslēgšanas statusa sistēmas platē vienmēr ir spriegums, ja vien sistēma ir pieslēgta strādājošai maiņstrāvas kontaktligzdai. Lai izvairītos no datora iekšējo komponentu bojājumiem, ir jāatvieno strāvas vads.

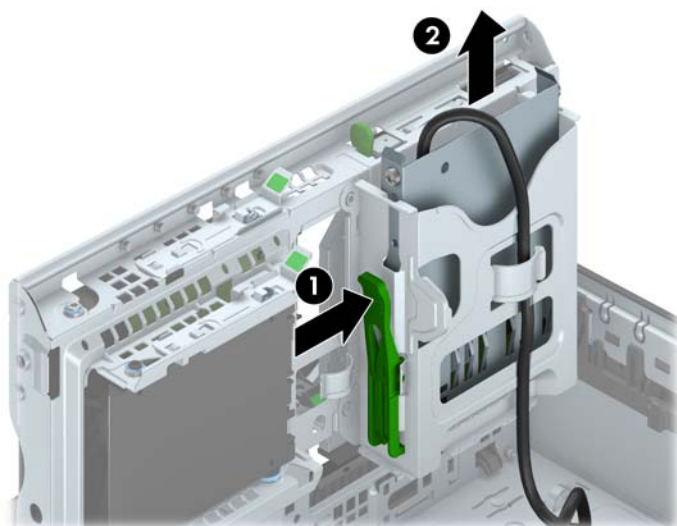
5. Ja dators atrodas statīvā, izņemiet to.
6. Noņemiet datora piekļuves paneli un priekšējo faseti.
7. Pagrieziet diskdziņa kārbu uz augšu.



8. Atvienojiet diskdziņa kabelus no diskdziņa aizmugures vai, ja noņemat datu nesēju karšu lasītāju, atvienojiet USB un standarta 1394 kabelus no sistēmas plates, kā parādīts turpmākajā attēlā.



9. Nospiediet uz iekšpusi atbrīvošanas sviru diskdziņa aizmugurē (1) un izbīdiet diskdzini no diskdziņa nodalījuma (2).





## 3,5 collu ierīces uzstādīšana

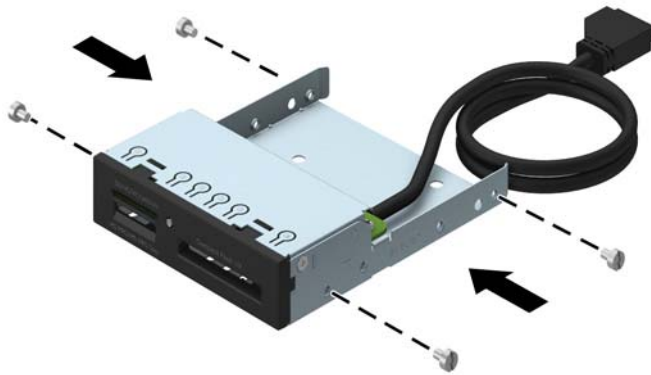
1. Noņemiet vai atbrīvojiet visas drošības ierīces, kas neļauj atvērt datoru.
2. Izņemiet no datora visus noņemamos datu nesējus, piemēram, kompaktdiskus vai USB zibatmiņas.
3. Izslēdziet datoru pareizi, izmantojot operētājsistēmu, pēc tam izslēdziet visas ārējās ierīces.
4. Atvienojiet strāvas vadu no kontaktligzdas un atvienojiet visas ārējās ierīces.

**⚠ UZMANĪBU!** Neatkarīgi no ieslēgšanas statusa sistēmas platē vienmēr ir spriegums, ja vien sistēma ir pieslēgta strādājošai maiņstrāvas kontaktligzdai. Lai izvairītos no datora iekšējo komponentu bojājumiem, ir jāatvieno strāvas vads.

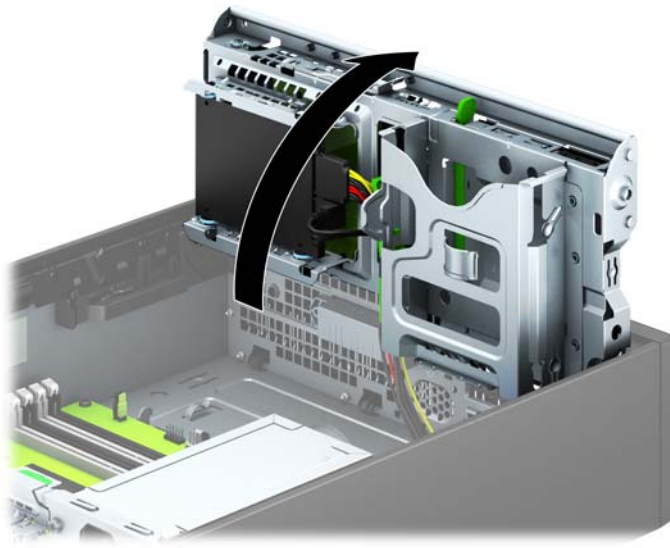
5. Ja dators atrodas statīvā, izņemiet to.
6. Noņemiet datora piekļuves paneli.
7. Noņemiet priekšējo faseti. Ja diskdzinis jāuzstāda nodaļjumā, kuru sedz fasetes ieliktnis, noņemiet fasetes ieliktni. Papildinformāciju skatiet [Fasetes ieliktni noņemšana 9. lpp.](#)
8. Ieskrūvējiet 6-32 vadskrūves caurumiņos katrā diskdziņa pusē.

**📝 PIEZĪME.** HP ir piegādājis četras papildu 6-32 vadskrūves diskdziņa kārbas augšā. Lai noskaidrotu papildu vadskrūvju atrašanās vietu zīmējumā, skatiet [Diskdziņu uzstādīšana un noņemšana 23. lpp.](#)

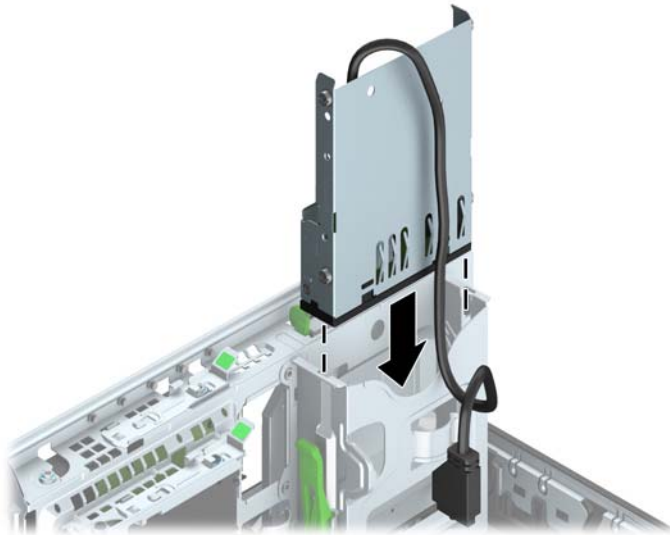
Nomainot diskdzini, pārskrūvējiet četras 6-32 vadskrūves no vecā diskdziņa jaunajā.



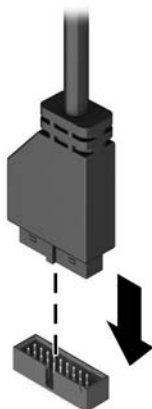
9. Pagrieziet diskdziņa kārbu uz augšu.




10. Bīdiet diskdzini tā sekcijā lai vadskrūves sakristu ar vadošajiem slotiem, līdz diskdzinis nostājas savā vietā.



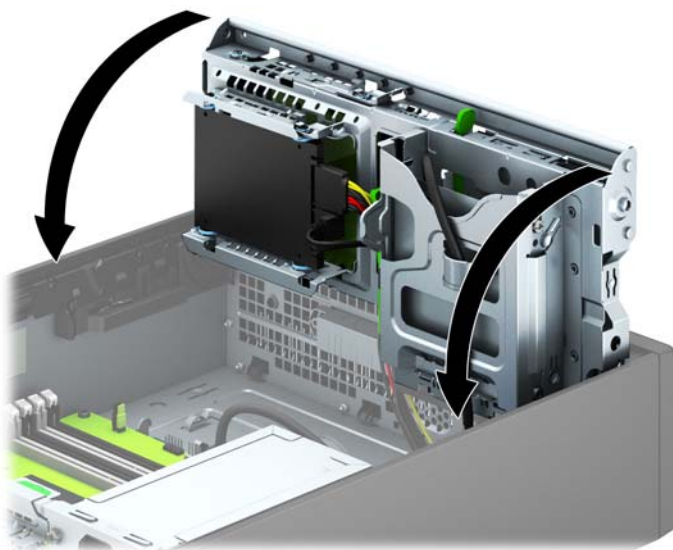
11. Ja uzstādāt USB 3.0 multivides karšu lasītāju, pievienojiet USB vadu no multivides karšu lasītāja pie USB 3.0 savienotāja uz sistēmas plates, kas marķēts kā MEDIA3.0.



 **PIEZĪME.** Sistēmas plates diskdziņa savienojumu attēlu skatiet [Sistēmas plates savienojumi 11. lpp.](#)

12. Pagrieziet diskdziņa kārbu uz leju parastajā stāvoklī.

 **UZMANĪBU!** Sekojiet, lai, griežot diskdziņa kārbu uz leju, netiktu iespiesti vadi.



13. Uzlieciet atpakaļ priekšējo faseti.
14. Uzlieciet atpakaļ datora piekļuves paneli.
15. Ja dators atradās staīvā, ievietojiet to atpakaļ.
16. Pievienojiet strāvas vadu un visas ārējās ierīces un pēc tam ieslēdziet datoru.
17. Saslēdziet visas drošības ierīces, kas tika atbrīvotas, noņemot piekļuves paneli.

## Plānā optiskā diskdziņa noņemšana

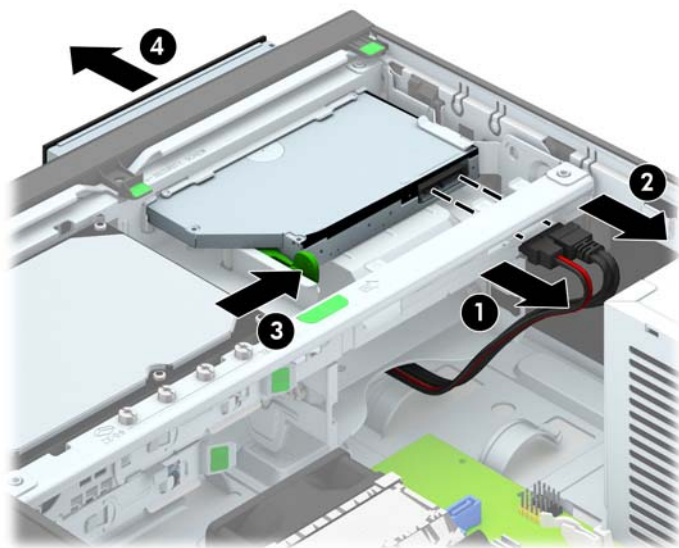
**⚠ UZMANĪBU!** Pirms diskdziņa noņemšanas izņemiet no diskdziņa visus noņemamos datu nesējus.

1. Noņemiet vai atbrīvojiet visas drošības ierīces, kas neļauj atvērt datoru.
2. Izņemiet no datora visus noņemamos datu nesējus, piemēram, kompaktdiskus vai USB zibatmiņas.
3. Izslēdziet datoru pareizi, izmantojot operētājsistēmu, pēc tam izslēdziet visas ārējās ierīces.
4. Atvienojiet strāvas vadu no kontaktligzdas un atvienojiet visas ārējās ierīces.

**⚠ UZMANĪBU!** Neatkarīgi no ieslēgšanas statusa sistēmas platē vienmēr ir spriegums, ja vien sistēma ir pieslēgta strādājošai maiņstrāvas kontaktligzdai. Lai izvairītos no datora iekšējo komponentu bojājumiem, ir jāatvieno strāvas vads.

5. Ja dators atrodas statīvā, izņemiet to.
6. Noņemiet datora sānu paneli.
7. Atvienojiet strāvas kabeli (1) un datu kabeli (2) no optiskā diskdziņa aizmugures, piespiediet zaļo atbrīvošanas fiksatoru, kas ir optiskā diskdziņa labajā aizmugurējā pusē, uz diskdziņa centra pusi (3), pēc tam bīdīet diskdzini uz priekšu un ārā no nodalījuma caur priekšējo faseti (4).

**⚠ UZMANĪBU!** Noņemot kabelus, velciet savienotāju vai fiksatoru, nevis pašu kabeli, lai nepieļautu tā bojājumus.

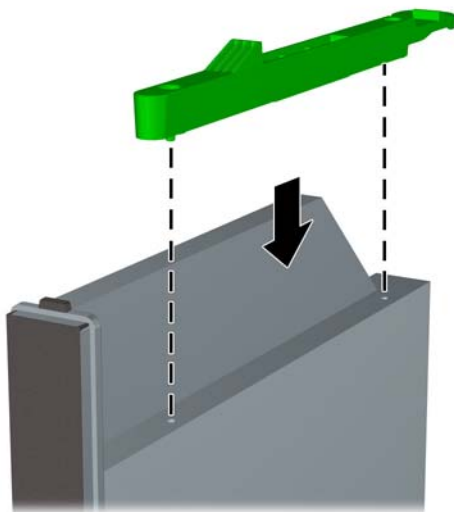


## Plānā optiskā diskdziņa uzstādīšana

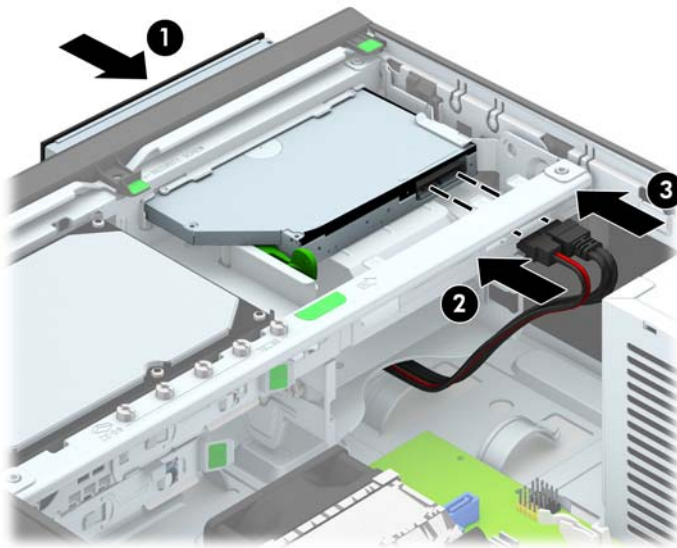
1. Noņemiet vai atbrīvojiet visas drošības ierīces, kas neļauj atvērt datoru.
2. Izņemiet no datora visus noņemamos datu nesējus, piemēram, kompaktdiskus vai USB zibatmiņas.
3. Izslēdziet datoru pareizi, izmantojot operētājsistēmu, pēc tam izslēdziet visas ārējās ierīces.
4. Atvienojiet strāvas vadu no kontaktligzdas un atvienojiet visas ārējās ierīces.

**⚠ UZMANĪBU!** Neatkarīgi no ieslēgšanas statusa sistēmas platē vienmēr ir spriegums, ja vien sistēma ir pieslēgta strādājošai maiņstrāvas kontaktligzdai. Lai izvairītos no datora iekšējo komponentu bojājumiem, ir jāatvieno strāvas vads.


5. Ja dators atrodas statīvā, izņemiet to.
6. Noņemiet datora piekļuves paneli.
7. Ja diskdziņis jāuzstāda nodalījumā, kuru sedz fasetes ieliktnis, noņemiet priekšējo faseti un pēc tam fasetes ieliktni. Papildinformāciju skatiet [Fasetes ieliktnu noņemšana 9. lpp.](#)
8. Pirms jaunā optiskā diskdziņa lietošanas ir jāpievieno atbrīvošanas fiksators.
  - a. Noņemiet atbrīvošanas slēdzim pielīmēto aizmuguri.
  - b. Neļaujot atbrīvošanas fiksatoram saskarties ar optisko disku, uzmanīgi savietojiet atbrīvošanas fiksatora atveres ar tapām uz optiskā diska malām. Pārliecinieties, vai atbrīvošanas fiksators ir uzlikts pareizā virzienā.
  - c. Ievietojiet optiskā diskdziņa priekšpusē esošo tapu atbrīvošanas fiksatora galā un stingri piespiediet.
  - d. Ievietojiet otro tapu un stingri piespiediet visu atbrīvošanas fiksatoru, lai droši nostiprinātu fiksatoru optiskajā diskdziņī.




9. Iebīdiet optisko diskdzini caur priekšējo faseti līdz galam sekcijā, līdz tas fiksējas vietā (1), pēc tam pievienojiet strāvas kabeli (2) un datu kabeli (3) pie diskdziņa aizmuģures.



10. Pievienojiet datu kabeļa pretējo galu pie viena no gaiši zilajiem SATA savienotājiem uz sistēmas plates.


 **PIEZĪME.** Sistēmas plates diskdziņa savienojumu attēlu skatiet [Sistēmas plates savienojumi 11. lpp.](#)

11. Uzlieciet priekšējo faseti, ja tā tika noņemta.


 **PIEZĪME.** Papildu fasetes apdares detaļa, kas aptver optiskā diskdziņa priekšpusi, ir pieejama no HP. Papildu fasetes apdares detaļu uzstādiet priekšējā fasetē pirms priekšējās fasetes uzstādīšanas.

12. Uzlieciet atpakaļ datora piekļuves paneli.
13. Ja dators atradās statīvā, ievietojiet to atpakaļ.
14. Pievienojiet strāvas vadu un visas ārējās ierīces un pēc tam ieslēdziet datoru.
15. Saslēdziet visas drošības ierīces, kas tika atbrīvotas, noņemot piekļuves paneli.

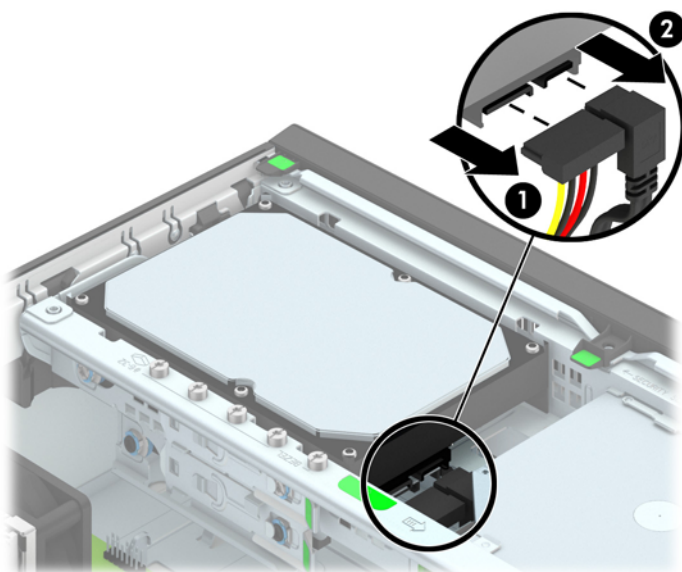
## 3,5 collu cietā diska noņemšana un uzstādīšana

 **PIEZĪME.** Pirms vecā cietā diska noņemšanas pārliedzieties, vai ir izveidotas datu dublējumkopijas, lai datus varētu pārsūtīt uz jauno cieto disku.

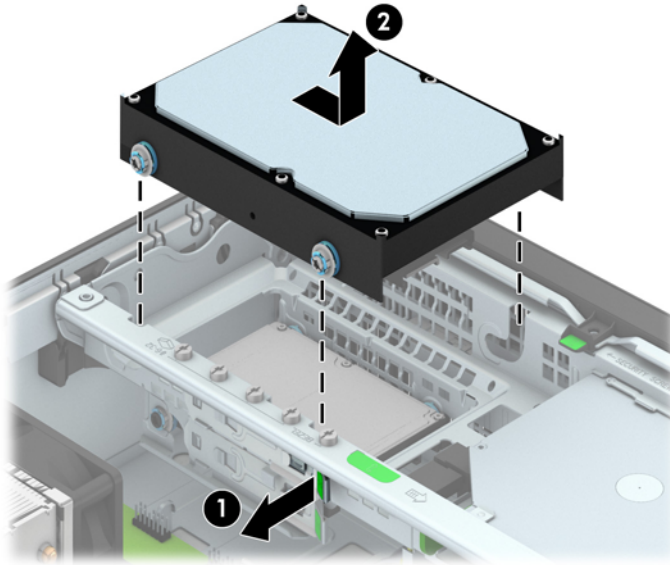
1. Noņemiet vai atbrīvojiet visas drošības ierīces, kas neļauj atvērt datoru.
2. Izņemiet no datora visus noņemamos datu nesējus, piemēram, kompaktdiskus vai USB zibatmiņas.
3. Izslēdziet datoru pareizi, izmantojot operētājsistēmu, pēc tam izslēdziet visas ārējās ierīces.
4. Atvienojiet strāvas vadu no strāvas kontaktligzdas un atvienojiet visas ārējās ierīces.

 **UZMANĪBU!** Neatkarīgi no ieslēgšanas statusa sistēmas platē vienmēr ir spriegums, ja vien sistēma ir pieslēgta maiņstrāvas kontaktligzdai, kas ir darba kārtībā. Lai izvairītos no datora iekšējo sastāvdaļu bojājumiem, ir jāatvieno strāvas vads.

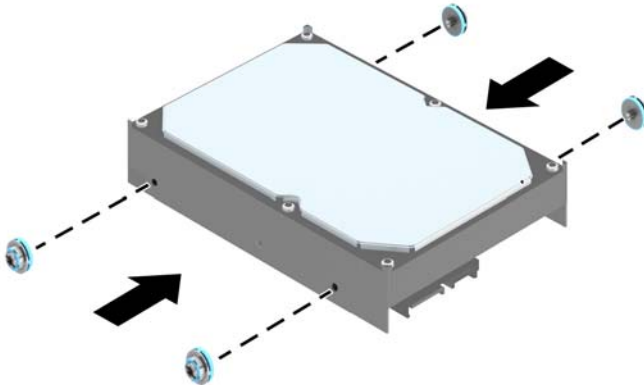
5. Ja dators atrodas statīvā, izņemiet to.
6. Noņemiet datora piekļuves paneli.
7. Atvienojiet strāvas kabeli (1) un datu kabeli (2) no cietā diska aizmugures.



8. Velciet uz ārpusi atbrīvošanas sviru blakus cietā diska aizmugurei (1). Velkot ārā diskdziņa atbrīvošanas sviru, pabīdiet diskdziņi atpakaļ, līdz tas apstājas, pēc tam paceliet to uz augšu un izņemiet no nodalījuma (2).

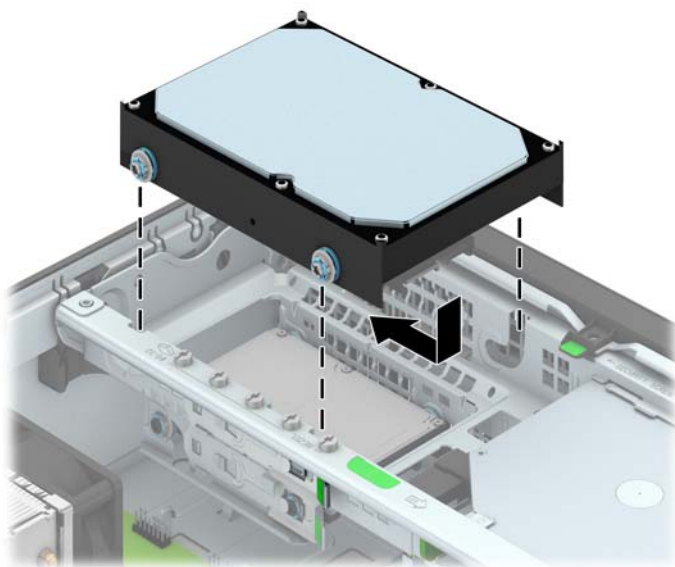


9. Ja uzstādāt cieto disku, no vecā cietā diska jānoņem sudraba krāsas un zilās izolētās vadskrūves un jāpieskrūvē tās jaunajam cietajam diskam.




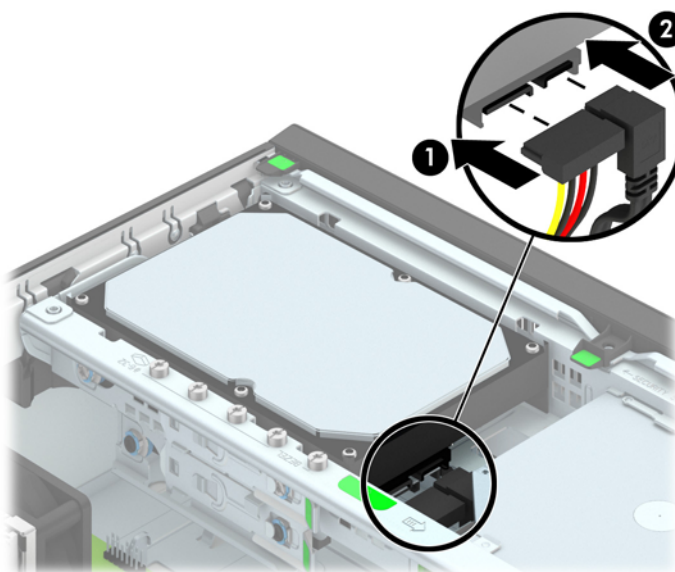


10. Izlīdziniet vadskrūves ar atverēm uz korpusa diskdziņa kārbas, iespiediet cieto disku uz leju nodalījumā un pēc tam bīdiet to uz priekšu, līdz tas fiksējas vietā.



11. Pievienojiet strāvas (1) un datu kabeli (2) cietā diska aizmugurē.

 **PIEZĪME.** Lai izvairītos no jebkādām cietā diskdziņa veiktspējas problēmām, primārā cietā diskdziņa datu kabelis jāpievieno pie tumši zilā savienotāja, uz sistēmas plates, marķētam kā SATA0 savienotājam.



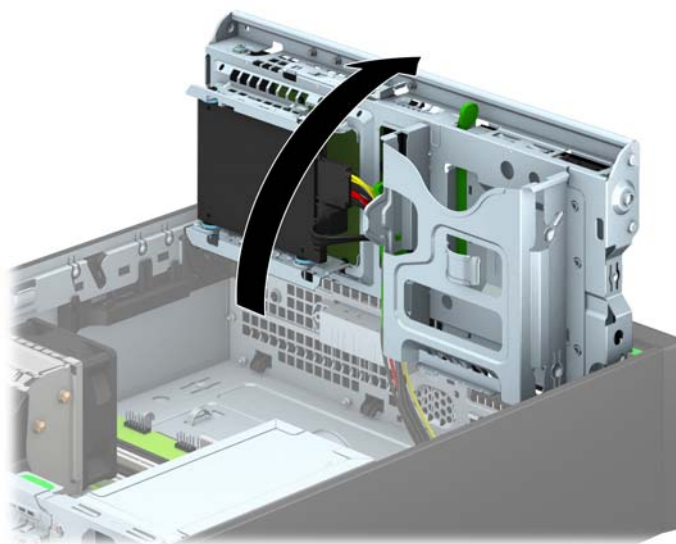
12. Uzlieciet piekļuves paneli.
13. Ja dators atradās stafīvā, ievietojiet to atpakaļ.
14. Pievienojiet strāvas vadu un ieslēdziet datoru.
15. Saslēdziet visas drošības ierīces, kas tika atbrīvotas, noņemot piekļuves paneli.

## 2,5 collu cietā diska noņemšana

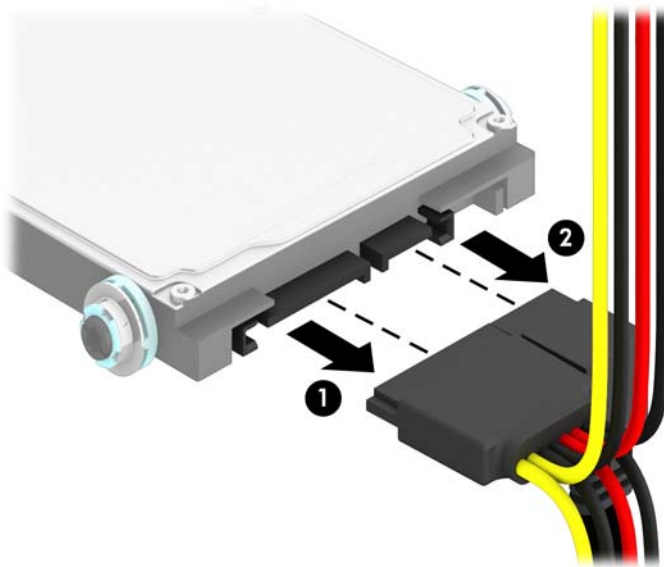
1. Noņemiet vai atbrīvojiet visas drošības ierīces, kas neļauj atvērt datoru.
2. Izņemiet no datora visus noņemamos datu nesējus, piemēram, kompaktdiskus vai USB zibatmiņas.
3. Izslēdziet datoru pareizi, izmantojot operētājsistēmu, pēc tam izslēdziet visas ārējās ierīces.
4. Atvienojiet strāvas vadu no kontaktligzdas un atvienojiet visas ārējās ierīces.

**⚠ UZMANĪBU!** Neatkarīgi no ieslēgšanas statusa sistēmas platē vienmēr ir spriegums, ja vien sistēma ir pieslēgta strādājošai maiņstrāvas kontaktligzdai. Lai izvairītos no datora iekšējo komponentu bojājumiem, ir jāatvieno strāvas vads.

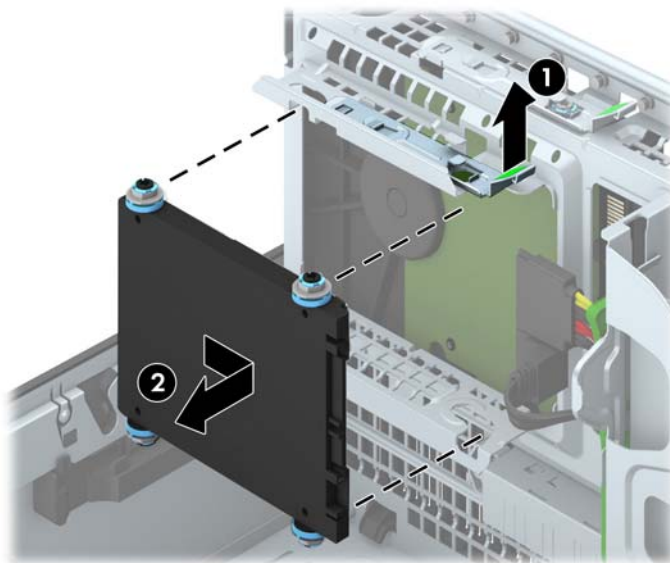
5. Ja dators atrodas statīvā, izņemiet to.
6. Noņemiet datora piekļuves paneli.
7. Pagrieziet diskdziņa kārbu uz augšu.



8. Atvienojiet strāvas kabeli (1) un datu kabeli (2) no cietā diska aizmugures.



9. Velciet ārā atbrīvošanas sviru diskdziņa aizmugurē (1), pēc tam bīdiet diskdzini atpakaļ, līdz tas apstājas, un velciet to uz leju un ārā no nodalījuma (2).



## 2,5 collu cietā diska uzstādīšana

1. Noņemiet vai atbrīvojiet visas drošības ierīces, kas neļauj atvērt datoru.
2. Izņemiet no datora visus noņemamos datu nesējus, piemēram, kompaktdiskus vai USB zibatmiņas.
3. Izslēdziet datoru pareizi, izmantojot operētājsistēmu, pēc tam izslēdziet visas ārējās ierīces.
4. Atvienojiet strāvas vadu no kontaktligzdas un atvienojiet visas ārējās ierīces.

---

**⚠ UZMANĪBU!** Neatkarīgi no ieslēgšanas statusa sistēmas platē vienmēr ir spriegums, ja vien sistēma ir pieslēgta strādājošai maiņstrāvas kontaktligzdai. Lai izvairītos no datora iekšējo komponentu bojājumiem, ir jāatvieno strāvas vads.

---

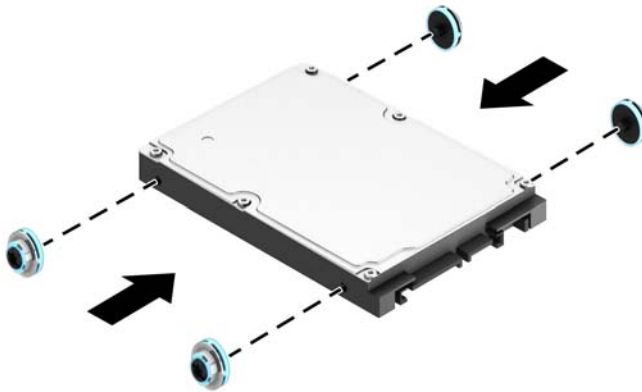
5. Ja dators atrodas statīvā, izņemiet to.
6. Noņemiet datora piekļuves paneli.
7. Uzstādiet četras melnās un zilās M3 izolējošās montāžas vadskrūves (pa divām katrā diskdziņā malā).

---

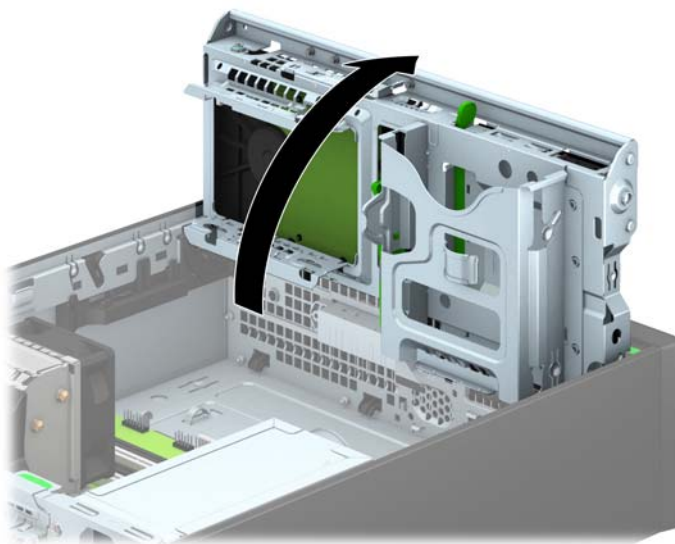
**📝 PIEZĪME.** M3 metriskās izolējošās montāžas vadskrūves var iegādāties no HP.

Nomainot diskdziņi, pārskrūvējiet četras M3 izolējošās montāžas vadskrūves no vecā diskdziņa jaunajā.

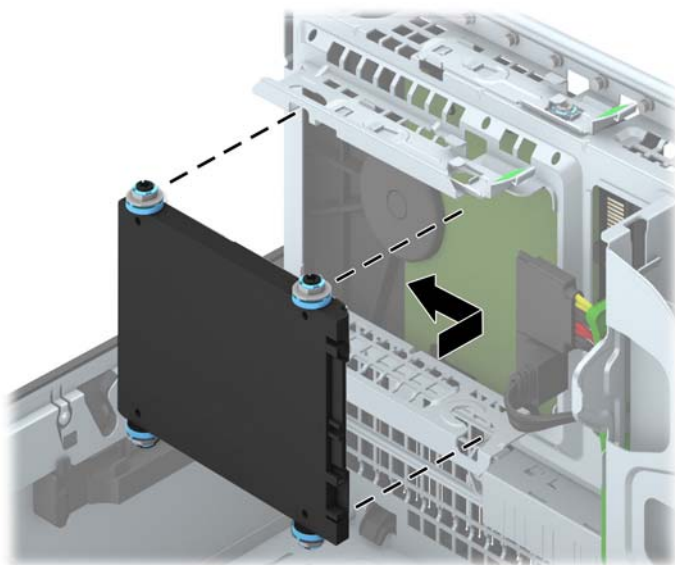
---




8. Pagrieziet diskdziņa kārbu uz augšu.

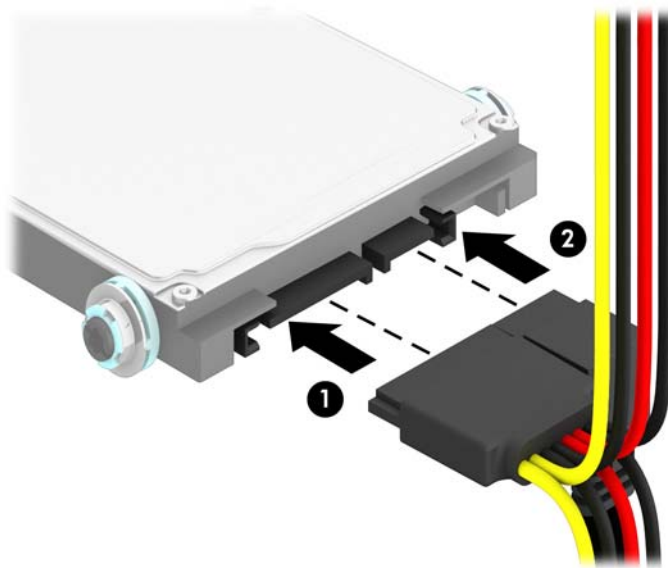


9. Izlīdziniet diskdziņa vadskrūves ar J veida iegriezumiem diskdziņa nodalījuma malās. Iespiediet diskdzini uz augšu diskdziņa nodalījumā, pēc tam bīdiet to uz priekšu, līdz tas fiksējas vietā.




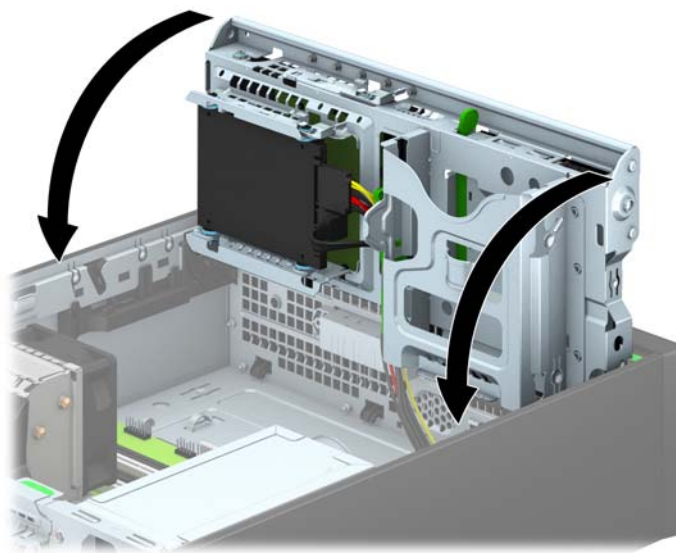
10. Pievienojiet strāvas (1) un datu kabeli (2) cietā diska aizmugurē.

 **PIEZĪME.** Ja 2,5 collu cietais disks ir primārais disks, pievienojiet datu kabeli pie tumši zilā SATA savienotāja, kas marķēts kā SATA0, uz sistēmas plates. Ja tas ir sekundārais disks, pievienojiet datu kabeli pie viena no gaiši zilajiem SATA savienotājiem uz sistēmas plates.



11. Pagrieziet diskdziņa kārbu uz leju parastajā stāvoklī.

 **UZMANĪBU!** Sekojiet, lai, griežot diskdziņa kārbu uz leju, netiktu iespiesti vadi.

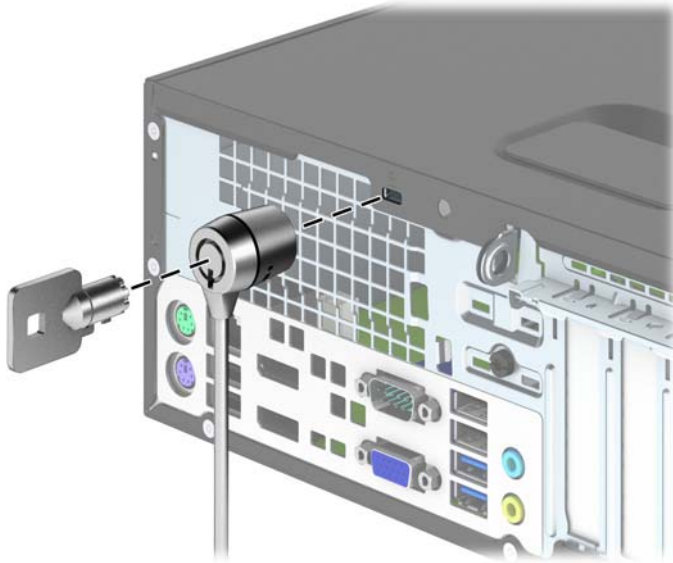


12. Uzlieciet atpakaļ datora piekļuves paneli.
13. Ja dators atradās statīvā, ievietojiet to atpakaļ.
14. Pievienojiet strāvas vadu un visas ārējās ierīces un pēc tam ieslēdziet datoru.
15. Saslēdziet visas drošības ierīces, kas tika atbrīvotas, noņemot piekļuves paneli.

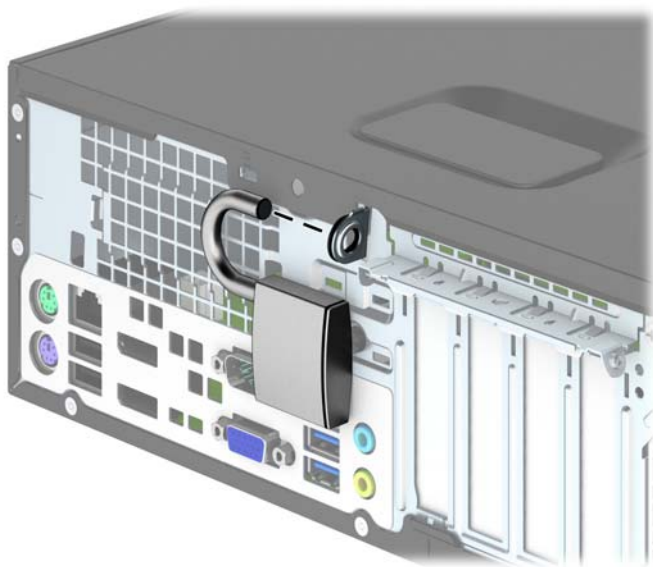
# Drošības slēdzenes uzstādīšana

Turpmākajās lappusēs parādītos drošības aizslēgus var izmantot datora drošības uzlabošanai.

## Kabeļa slēdzene



## Piekaramā slēdzene



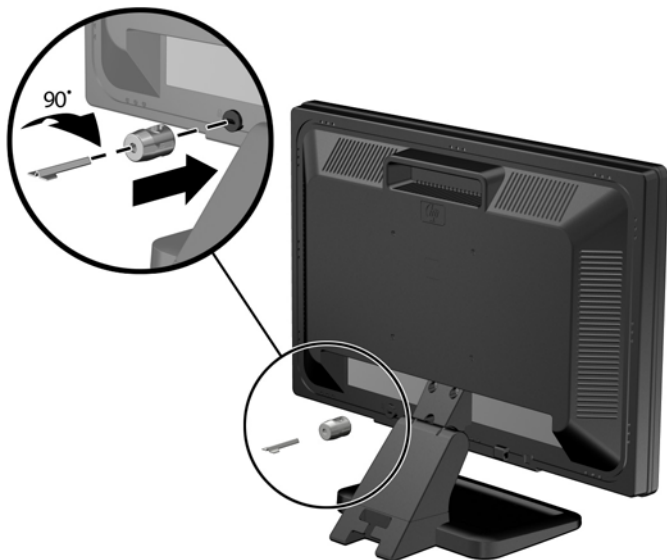
## HP biznesa datora drošības slēdzene

1. Nostipriniet drošības kabeli, to aptinot ap stacionāru priekšmetu.

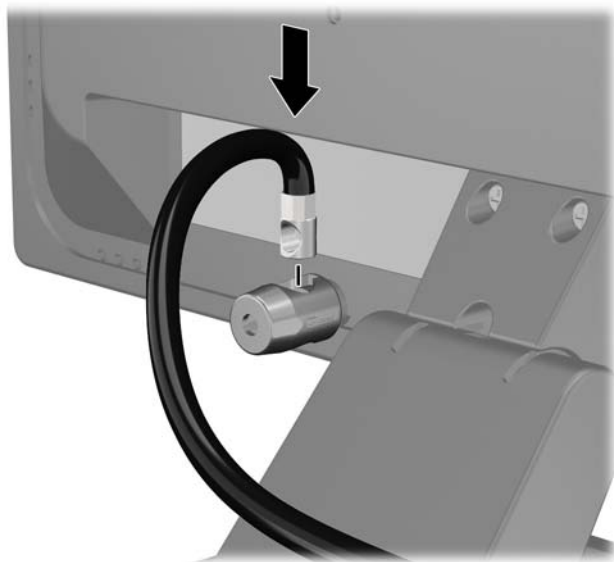




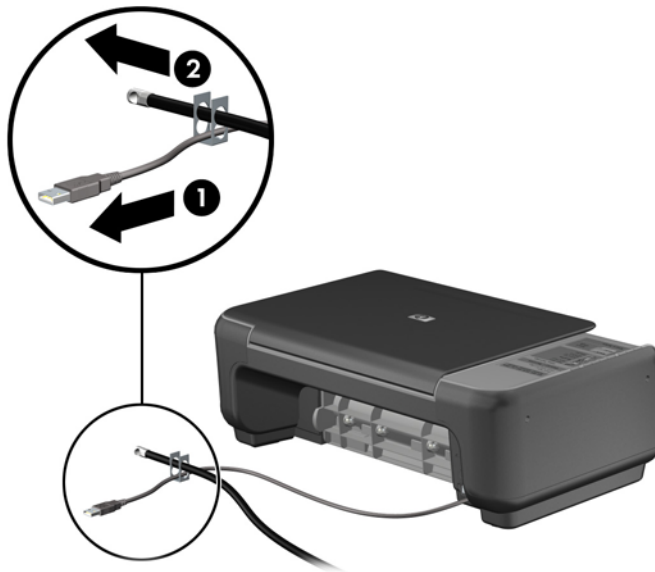
2. Ievietojiet kabeļa tipa slēdzeni tai paredzētajā atverē monitora aizmugurē un nostipriniet šo slēdzeni pie monitora, ievietojot atslēgu atslēgas caurumā slēdzenes aizmugurē un pagriežot par 90 grādiem.



3. Izbīdriet drošības kabeli caur kabeļa tipa slēdzenes caurumu monitora aizmugurē.



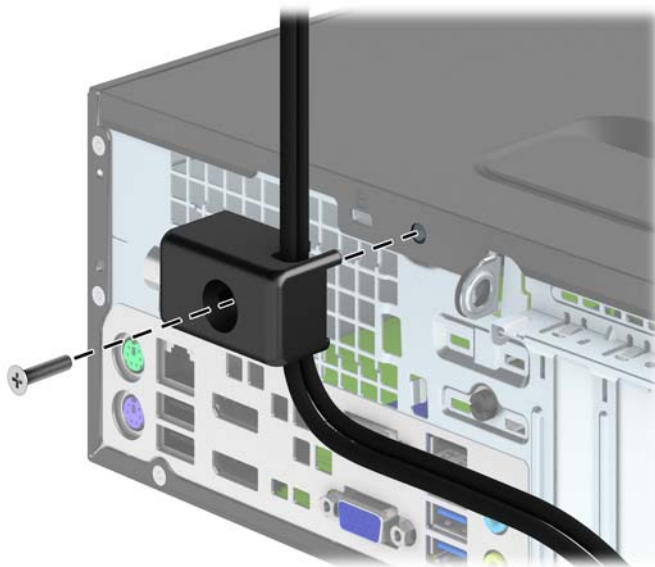
4. Izmantojiet komplektācijā iekļauto skavu, lai nostiprinātu pārējās perifērijas ierīces, novietojot ierīces kabeli pāri skavas centrālajai daļai (1) un izvelkot drošības kabeli cauri vienai no abām uz skavas redzamajām atverēm (2). Izmantojiet konkrētajam perifērijas ierīces kabelim piemērotāko skavas atveri.



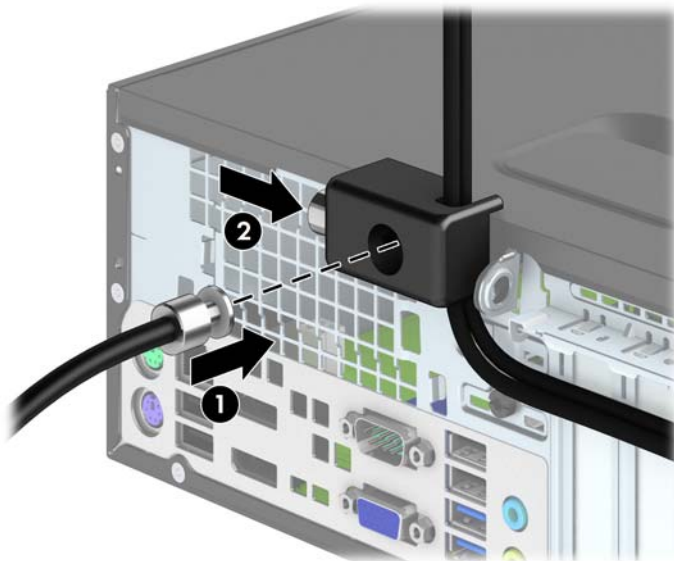
5. Izvelciet tastatūras un peles kabelus cauri datora šasijas slēdzeni.



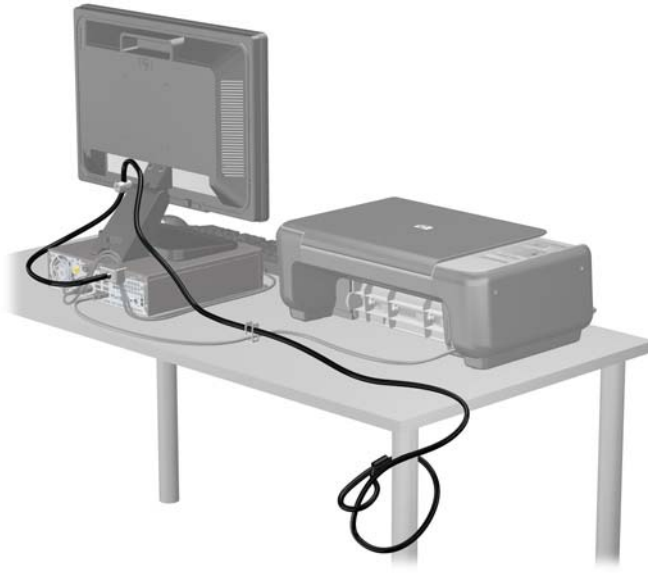
6. Pieskrūvējiet slēdzeni pie šasijas spārnskrūves atveres, izmantojot komplektā esošo skrūvi.



7. Ievietojiet drošības kabeļa kontakta galu slēdzenē (1) un nospiediet pogu (2), lai aizslēgtu slēdzeni. Lai atslēgtu slēdzeni, izmantojiet komplektā iekļauto atslēgu.



8. Veicot šīs darbības, visas darbstacijas ierīces būs droši nostiprinātas.



## Priekšējās fasetes drošība

Priekšējo faseti var piestiprināt, ieskrūvējot HP nodrošināto drošības skrūvi. Lai ieskrūvētu drošības skrūvi:

1. Noņemiet vai atbrīvojiet visas drošības ierīces, kas neļauj atvērt datoru.
2. Izņemiet no datora visus noņemamos datu nesējus, piemēram, kompaktdiskus vai USB zibatmiņas.
3. Izslēdziet datoru pareizi, izmantojot operētājsistēmu, pēc tam izslēdziet visas ārējās ierīces.
4. Atvienojiet strāvas vadu no strāvas kontaktligzdas un atvienojiet visas ārējās ierīces.

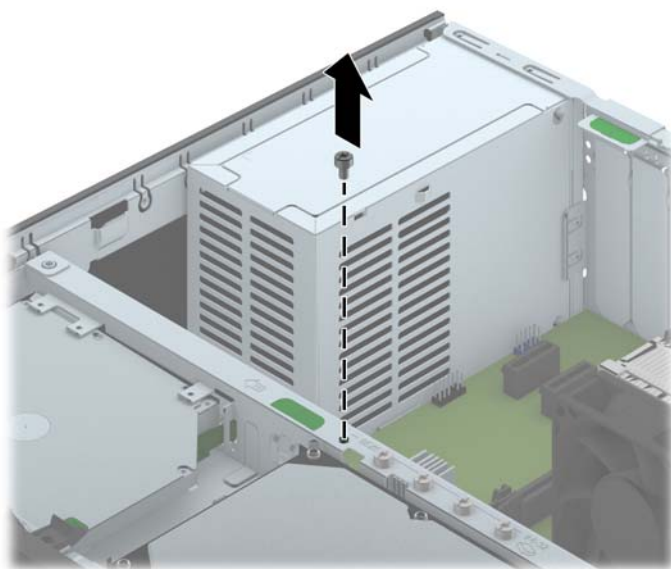
---

**⚠ UZMANĪBU!** Neatkarīgi no ieslēgšanas statusa sistēmas platē vienmēr ir spriegums, ja vien sistēma ir pieslēgta maiņstrāvas kontaktligzdai, kas ir darba kārtībā. Lai izvairītos no datora iekšējo sastāvdaļu bojājumiem, ir jāatvieno strāvas vads.

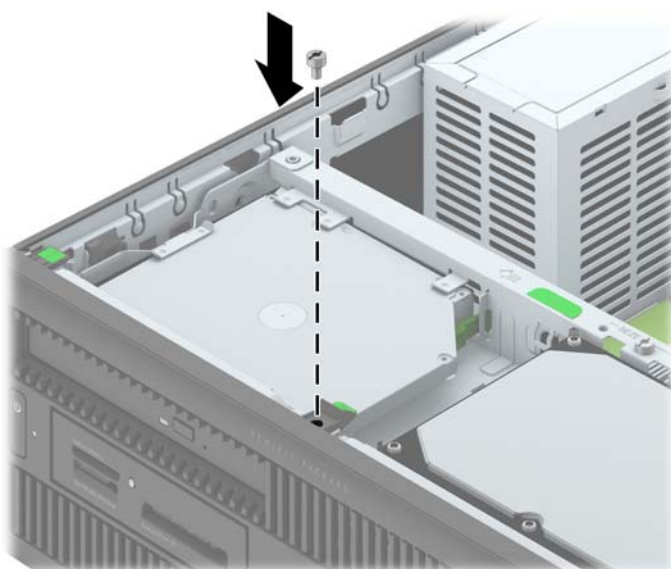
---

5. Ja dators atrodas statīvā, izņemiet to.
6. Noņemiet datora piekļuves paneli.

7. Izskrūvējiet vienu no piecām sudrabkrāsas 6-32 standarta skrūvēm, kas atrodas diskdziņa kārbas augšpusē.



8. Lai nostiprinātu priekšējo faseti, ieskrūvējiet drošības skrūvi caur vidējo priekšējās fasetes fiksatoru.



9. Uzlieciet piekļuves paneli.
10. Ja dators atradās stafīvā, ievietojiet to atpakaļ.
11. No jauna pievienojiet strāvas vadu un ieslēdziet datoru.
12. Saslēdziet visas drošības ierīces, kas tika atbrīvotas, noņemot augšējo paneli.

# A Baterijas nomaiņa

Datora komplektācijā iekļautā baterija nodrošina strāvu reāllaika pulkstenim. Ievietojot jaunu bateriju, lietojiet tieši tādu bateriju, kāda bija sākotnēji uzstādīta datorā. Datora komplektācijā iekļauta 3 voltu litija baterija monētas formā.

**⚠ BRĪDINĀJUMS!** Datorā ir iekšēja litija mangāna dioksīda baterija. Nepareizi rīkojoties ar bateriju, pastāv aizdegšanās un apdegumu gūšanas risks. Lai samazinātu personisko traumu gūšanas risku:

Nemēģiniet uzlādēt bateriju.

Nepakļaujiet to temperatūrai, kas pārsniedz 60 °C (140 °F).

Neizjauciet, nepakļaujiet triecieniem, nepieļaujiet caurduršanu, ārējo kontaktu īssavienojumu, kā arī nepakļaujiet uguns un ūdens iedarbībai.

Nomainiet bateriju tikai pret šim produktam domātu HP rezerves daļu.

**⚠ UZMANĪBU!** Pirms baterijas nomainīšanas ir svarīgi izveidot datora CMOS iestatījumu dublējumkopijas. Kad baterija ir izņemta vai atkārtoti ievietota, CMOS iestatījumi tiek notīrīti.

Statiskā elektrība var bojāt datora elektroniskos komponentus vai papildu aprīkojumu. Pirms šo darbību veikšanas izlādējiet paša uzkrāto statisko elektrību, uz brīdi pieskaroties iezemētam metāla objektam.

**📝 PIEZĪME.** Litija baterijas kalpošanas laiku var pagarināt, pievienojot datoru maiņstrāvas kontaktligzdai. Litija baterija tiek izmantota tikai tad, ja dators NAV pieslēgts maiņstrāvas avotam.


HP klientiem iesaka nodot otrreizējai pārstrādei nolietoto elektronisko aparatūru, HP oriģinālās tintes kasetnes un uzlādējamus akumulatorus. Papildinformāciju par pārstrādes programmām skatiet vietnē <http://www.hp.com/recycle>.

1. Noņemiet vai atbrīvojiet visas drošības ierīces, kas neļauj atvērt datoru.
2. Izņemiet no datora visus noņemamos datu nesējus, piemēram, kompaktdiskus vai USB zibatmiņas.
3. Izslēdziet datoru pareizi, izmantojot operētājsistēmu, pēc tam izslēdziet visas ārējās ierīces.
4. Atvienojiet strāvas vadu no kontaktligzdas un atvienojiet visas ārējās ierīces.

**⚠ UZMANĪBU!** Neatkarīgi no ieslēgšanas statusa sistēmas platē vienmēr ir spriegums, ja vien sistēma ir pieslēgta strādājošai maiņstrāvas kontaktligzdai. Lai izvairītos no datora iekšējo komponentu bojājumiem, ir jāatvieno strāvas vads.

5. Noņemiet datora piekļuves paneli.

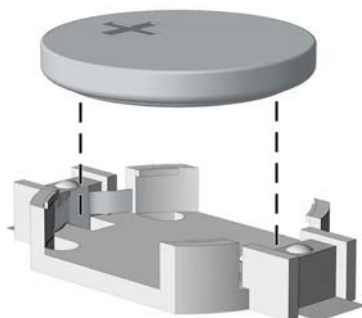
6. Sistēmas platē atrodiet bateriju un baterijas turētāju.

 **PIEZĪME.** Dažos datoru modeļos, lai piekļūtu baterijai, ir jānoņem iekšējais komponents.

7. Lai nomainītu bateriju, veiciet šādas darbības (atkarībā no sistēmas platē esošā baterijas turētāja tipa).

**1. tips**

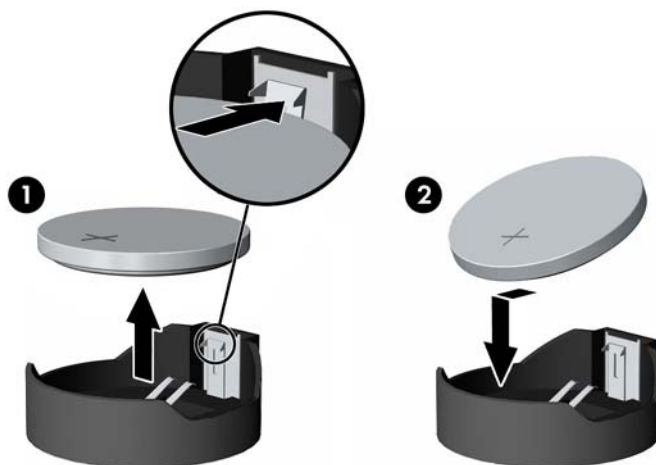
- a. Izceliet bateriju no turētāja.



- b. Iebīdīiet jauno bateriju vietā ar pozitīvo pusi uz augšu. Baterijas turētājs to automātiski nostiprina pareizajā pozīcijā.

**2. tips**

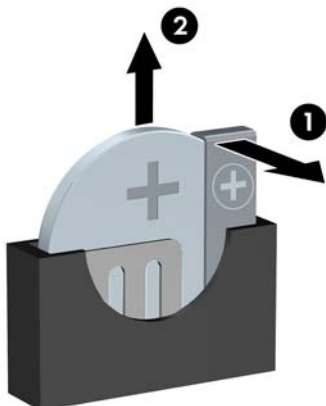
- a. Lai bateriju atbrīvotu no tās turētāja, saspiediet metāla skavu, kas sniedzas virs baterijas malas. Kad baterija izlec ārā, izņemiet to (1).
- b. Lai ievietotu jauno bateriju, pabīdīiet jaunās baterijas apmali zem turētāja malas ar pozitīvo pusi uz augšu. Spiediet otru malu uz leju, līdz skava to fiksē (2).




**3. tips**

- a. Atvelciet skavu (1), kas nostiprina bateriju vietā, un noņemiet to (2).

- b. Ievietojiet jauno bateriju un novietojiet skavu atpakaļ sākotnējā pozīcijā.



---

 **PIEZĪME.** Kad baterija ir nomainīta, pabeidziet šo procedūru, rīkojoties šādi.

---

8. Uzlieciet datora piekļuves paneli.
9. Pievienojiet datoru strāvas kontaktligzdai un ieslēdziet strāvu.
10. No jauna iestatiet datumu un laiku, paroli un visus īpašos sistēmas iestatījumus, izmantojot utilītu Computer Setup (Datora iestatīšana).
11. Saslēdziet visas drošības ierīces, kas tika atbrīvotas, noņemot datora piekļuves paneli.



## B Elektrostatiskā izlāde

Statiskās elektrības izlāde no pirkstiem vai citiem vadītājiem var bojāt sistēmas plātes vai citas ierīces, kas ir jutīgas pret statisko elektrību. Šāda veida bojājums var samazināt ierīces paredzamo kalpošanas laiku.

### Elektrostatisko bojājumu novēršana

Lai nepieļautu elektrostatiskos bojājumus, ievērojiet šādus piesardzības pasākumus:

- Izvairieties no tiešas saskares ar produktu, transportējot un glabājot tos antistatiskos konteineros.
- Detaļas, kas ir jutīgas pret statisko elektrību, uzglabājiet konteineros, līdz tās sasniedz no statiskās elektrības izolētu darbstaciju.
- Pirms detaļu izņemšanas no konteineriem novietojiet tos uz iezemētas virsmas.
- Izvairieties no saskares ar kontaktiem, vadiem un elektriskām shēmām.
- Saskaroties ar komponentu vai agregātu, kas ir jutīgs pret statisko elektrību, vienmēr lietojiet kādu iezemēšanas metodi.


### Iezemēšanas metodes

Iezemēšanu var veikt dažādi. Rīkojoties ar elektrostatiski jutīgām daļām vai uzstādot tās, izmantojiet vienu vai vairākas no šīm iezemēšanas metodēm:

- Lietojiet īpašu iezemēšanas aproci, kas ar zemējuma vadu pievienota iezemētai darbstacijai vai datora šasijai. Iezemēšanas aproce ir elastīga lente ar zemējuma vadu, kurā ir ne mazāk kā 1 megomu (+/- 10 procenti) liela pretestība. Nodrošiniet pareizu zemējumu, valkājot aproci tā, lai tā cieši piegultu ādai.
- Strādājot ar vertikālām darbstacijām, lietojiet papēžu, pēdu vai zābaku iezemējuma lentes. Stāvot uz vadītspējīgas grīdas vai statisko elektrību kļiedējoša paklāja, izmantojiet lentes abām kājām.
- Lietojiet vadītspējīgu vietu apkalpošanas piederumus.
- Lietojiet pārnēsājamo piederumu komplektu, kurā iekļauts salokāms statisko elektrību kļiedējošs darba paklājs.

Ja jums nav pieejams neviens no iezemēšanas piederumiem, sazinieties ar pilnvarotu HP dīleri, izplatītāju vai pakalpojumu sniedzēju.

---

 **PIEZĪME.** Lai iegūtu plašāku informāciju par statisko elektrību, sazinieties ar pilnvarotu HP dīleri, izplatītāju un pakalpojumu sniedzēju.

---

---

# C Datora izmantošanas norādījumi, regulāri apkopes darbi un sagatavošana transportēšanai

## Datora izmantošanas norādījumi un regulāri apkopes darbi

Ievērojiet šos norādījumus, lai pareizi uzstādītu un apkoptu datoru un monitoru:

- Neturiet datoru mitrumā, tiešā saules gaismā, nepakļaujiet to lielam karstumam vai aukstumam.
- Strādājiet ar datoru uz izturīgas un līdzenas virsmas. Lai nodrošinātu nepieciešamo gaisa plūsmu, tajās datora pusēs, kur ir atveres, un virs monitora jābūt 10,2 cm (4 collas) brīvai spraugai.
- Neierobežojiet gaisa plūsmu datorā, bloķējot ventilācijas atveres vai gaisa ieplūdi. Nenovietojiet tastatūru, kurai nolaistas kājiņas, tieši datora priekšpusē, jo arī šādi tiek ierobežota gaisa plūsma.
- Nelietojiet datoru, ja tam noņemts piekļuves panelis vai kāds no paplašināšanas kartes slota vākiem.
- Nenovietojiet vairākus datorus citu virs cita vai citu citam tik tuvu, ka tie atkārtoti izmanto cits cita uzkaršēto gaisu.
- Ja datoru ir paredzēts darbināt, ievietotu atsevišķā apvalkā, tajā jābūt gaisa ieplūdes un izplūdes atverēm, turklāt ir spēkā visi jau minētie norādījumi.
- Neturiet datora un tastatūras tuvumā šķidrumus.
- Nenosedziet monitora ventilācijas spraugas ar dažādiem materiāliem.
- Instalējiet vai iespējojiet operētājsistēmas vai citas programmatūras enerģijas pārvaldības funkcijas, ieskaitot miega stāvokli.
- Izslēdziet datoru pirms jebkuras no šīm darbībām:
  - Datora ārpusi tīriet ar mīkstu, mitru lupatiņu. Tīrīšanas līdzekļi var bojāt tā ārējo apdari vai krāsu.
  - Laiku pa laikam iztīriet ventilācijas atveres visās datora ventilējamās pusēs. Kokvilna, putekļi un citi neatbilstoši materiāli var bloķēt ventilācijas atveres un ierobežot gaisa plūsmu.

# Piesardzības pasākumi, kas jāievēro, strādājot ar optisko diskdzini

Tīrot vai darbinot optisko diskdzini, noteikti ievērojiet šādus norādījumus.

## Darbība

- Nekustiniet diskdzini tā darbības laikā. Tas var izraisīt darbības traucējumus, nolasot informāciju.
- Nepakļaujiet diskdzini pēkšņām temperatūras izmaiņām, jo diskdziņa iekšpusē var izveidoties kondensāts. Ja diskdzinis ir ieslēgts un pēkšņi mainās temperatūra, nogaidiet vismaz vienu stundu, pirms pārtraucat strāvas padevi. Ja darbināt ierīci uzreiz, informācijas nolasīšanas procesā var rasties kļūme.
- Nenovietojiet diskdzini vietā, kas pakļauta mitrumam, lielām temperatūras svārstībām, mehāniskai vibrācijai vai tiešiem saules stariem.

## Tīrīšana

- Paneli un vadības ierīces tīriet ar mīkstu, sausu drāniņu vai ar mīkstu drāniņu, kas nedaudz samitrināta vieglā tīrīšanas šķīdumā. Nekad nesmidziniet tīrīšanas šķīdumu tieši uz ierīces.
- Nelietojiet jebkāda veida šķīdinātājus, piemēram, alkoholu vai benzolu, jo tie var bojāt datora virsmu.

## Drošība

Ja diskdzinī iekrīt kāds objekts vai ielīst šķidrums, nekavējoties atvienojiet datoru un veiciet pārbaudi, izsaucot pilnvarotu HP pakalpojumu sniedzēju.

## Sagatavošana transportēšanai

Sagatavojot datoru transportēšanai, ievērojiet šādus norādījumus:

1. Dublējiet cietajos diskos esošos failus PD diskos, lenšu kasetēs, kompaktdiskos vai USB zibatmiņas diskos. Gādājiet, lai datu nesējs ar dublējumkopiju glabāšanas vai pārvadāšanas laikā netiktu pakļauts elektriskiem vai magnētiskiem impulsiem.



---

**PIEZĪME.** Pārtraucot strāvas padevi sistēmai, cietais disks tiek automātiski bloķēts.

---

2. Izņemiet un noglabājiet visus izņemamos datu nesējus.
3. Izslēdziet datoru un ārējās ierīces.
4. Atvienojiet strāvas vadu no kontaktligzdas un pēc tam no datora.
5. Atvienojiet sistēmas komponentus un ārējās ierīces no strāvas avota un pēc tam no datora.



---

**PIEZĪME.** Pirms datora transportēšanas pārlicinieties, vai visas plates ir pareizi ievietotas un nostiprinātas plašu slotos.

---

6. Iesaiņojiet sistēmas komponentus un ārējās ierīces to sākotnējā iepakojuma kastēs vai līdzīgā iepakojumā, kur tās būtu atbilstoši nostiprinātas.

# Alfabētiskais rādītājs

## A

aiz mugurējā paneļa komponenti 3  
atmiņas  
  ligzdu kopums 15  
  specifikācijas 14  
  uzstādīšana 14

## B

baterijas nomaiņa 48

## C

cietais disks  
  (2,5 collu) uzstādīšana 38  
  (3,5 collu) uzstādīšana 33  
cietais disks (2,5 collu)  
  noņemšana 36  
cietais disks (3,5 collu)  
  noņemšana 33

## D

datora izmantošanas norādījumi 53  
DIMM. *Sk.* atmiņa  
diskdziņi  
  kabeļsavienojumi 23  
  uzstādīšana 23  
diskdziņu  
  atrašanās vietas 22  
drošība  
  HP biznesa datora drošības slēdzene 42  
  kabeļa slēdzene 41  
  piekaramā slēdzene 42  
  priekšējais nasegpanelis 46

## E

elektrostatiskā izlāde, bojājumu novēršana 51

## I

instalēšana  
  baterijas 48  
  multivides karšu lasītājs 27  
izstrādājuma ID atrašanās vieta 5

## M

multivides karšu lasītājs  
  iespējas 4  
  noņemšana 25  
multivides kartes lasītāja  
  instalēšana 27

## N

noņemšana  
  2,5 collu cietais disks 36  
  3,5 collu cietais disks 33  
  baterijas 48  
  datora piekļuves panelis 7  
  multivides karšu lasītājs 25  
  paneļa ieliktnis 9  
  paplašinājuma karte 18  
  plānais optiskais diskdzinis 30  
  priekšējā paneļa 8  
norādījumi par ventilāciju 53

## O

optiskais diskdzinis  
  piesardzības pasākumi 54  
  tīrīšana 54  
optiskā diskdziņa  
  noņemšana 30  
  uzstādīšana 31

## P

paplašināšanas karte  
  noņemšana 18  
Paplašināšanas karte  
  uzstādīšana 18

pārveide torņkonfigurācijā 11  
piekļuves panelis  
  noņemšana 7  
  novietošana vietā 7  
priekšējais nasegpanelis  
  drošība 46  
priekšējais panelis  
  ieliktņa noņemšana 9  
priekšējā nasegpaneļa  
  nomaiņa 10  
priekšējā paneļa  
  noņemšana 8  
priekšējā paneļa komponenti 2

## S

sagatavošana transportēšanai 54  
seriālā numura atrašanās vieta 5  
sistēmas plates savienojumi 11  
slēdzene  
  priekšējā nasegpaneļa 46  
slēdzenes  
  HP biznesa datora drošības slēdzene 42  
  kabeļa slēdzene 41  
  piekaramā slēdzene 42  
specifikācijas  
  atmiņas 14

## U

uzstādīšana  
  2,5 collu cietais disks 38  
  3,5 collu cietais disks 33  
  atmiņas 14  
  diskdziņu kabeļi 23  
  paplašināšanas karte 18  
  plānais optiskais diskdzinis 31  
uzstādīšanas norādījumi 6